



Fabriqué par :
Backyard Discovery
3305 Airport Drive, Pittsburg, KS 66762
800-856-4445

Basepoint Business Centre : Rivermead Drive, Westlea, Swindon SN5 7EX Téléphone : 0800-118-2476
J.P. Coenstraat 7, The Bridge, La Haye, 2595 WP, Pays-Bas Téléphone : 08005678990

PERGOLA DELRAY 14 x 10

N° DE MODÈLE : 2305014B-V

LE MANUEL DE MONTAGE DOIT ÊTRE CONSERVÉ CAR
IL CONTIENT DES INFORMATIONS IMPORTANTES



AVERTISSEMENT

Cancer et malformations congénitales
www.P65Warnings.ca.gov



Veillez visiter www.backyarddiscovery.com

**Pour obtenir le manuel de montage le plus récent, pour enregistrer votre produit ou pour commander des pièces de rechange
Para obtener instrucciones en español, visite www.backyarddiscovery.com**



ÉTAPE PAR ÉTAPE FACILE

INSTRUCTIONS INTERACTIVES EN 3D

TÉLÉCHARGEZ L'APPLICATION GRATUITE



MANUEL DU PROPRIÉTAIRE - DIMENSIONS D'INSTALLATION DE BASE ET NOTES RELATIVES AU MONTAGE

Il est extrêmement important de commencer avec des socles, un plancher ou une plateforme en béton de niveau pour fixer votre structure

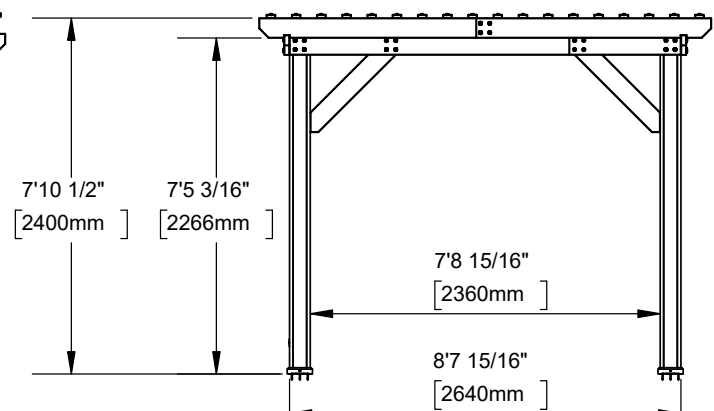
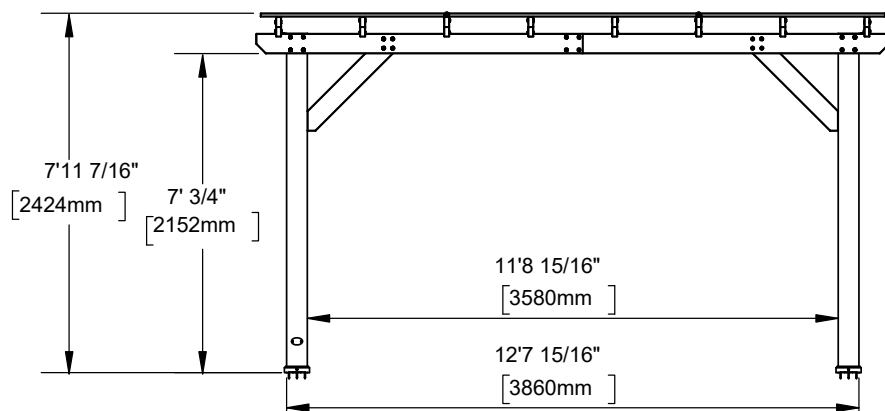
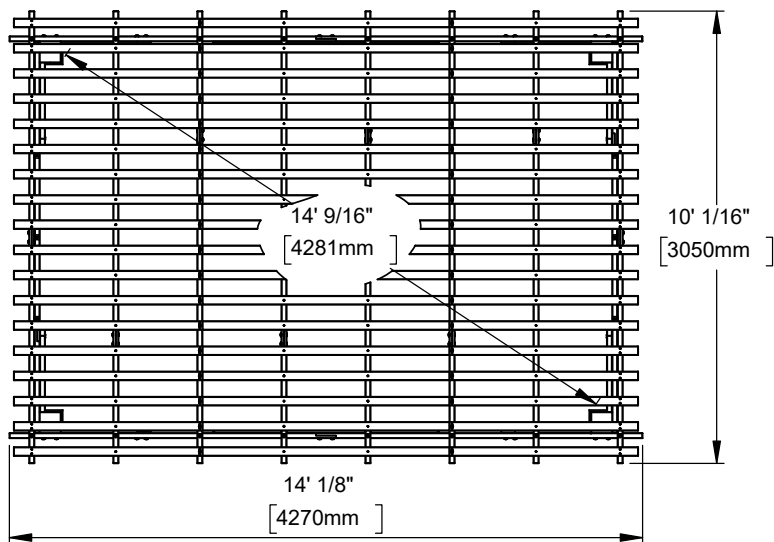
- Portez une attention particulière aux éléments nécessaires à chaque étape. Veillez à utiliser les bonnes pièces de quincaillerie à chaque étape.

L'utilisation de pièces de quincaillerie inadéquates peut entraîner un montage incorrect

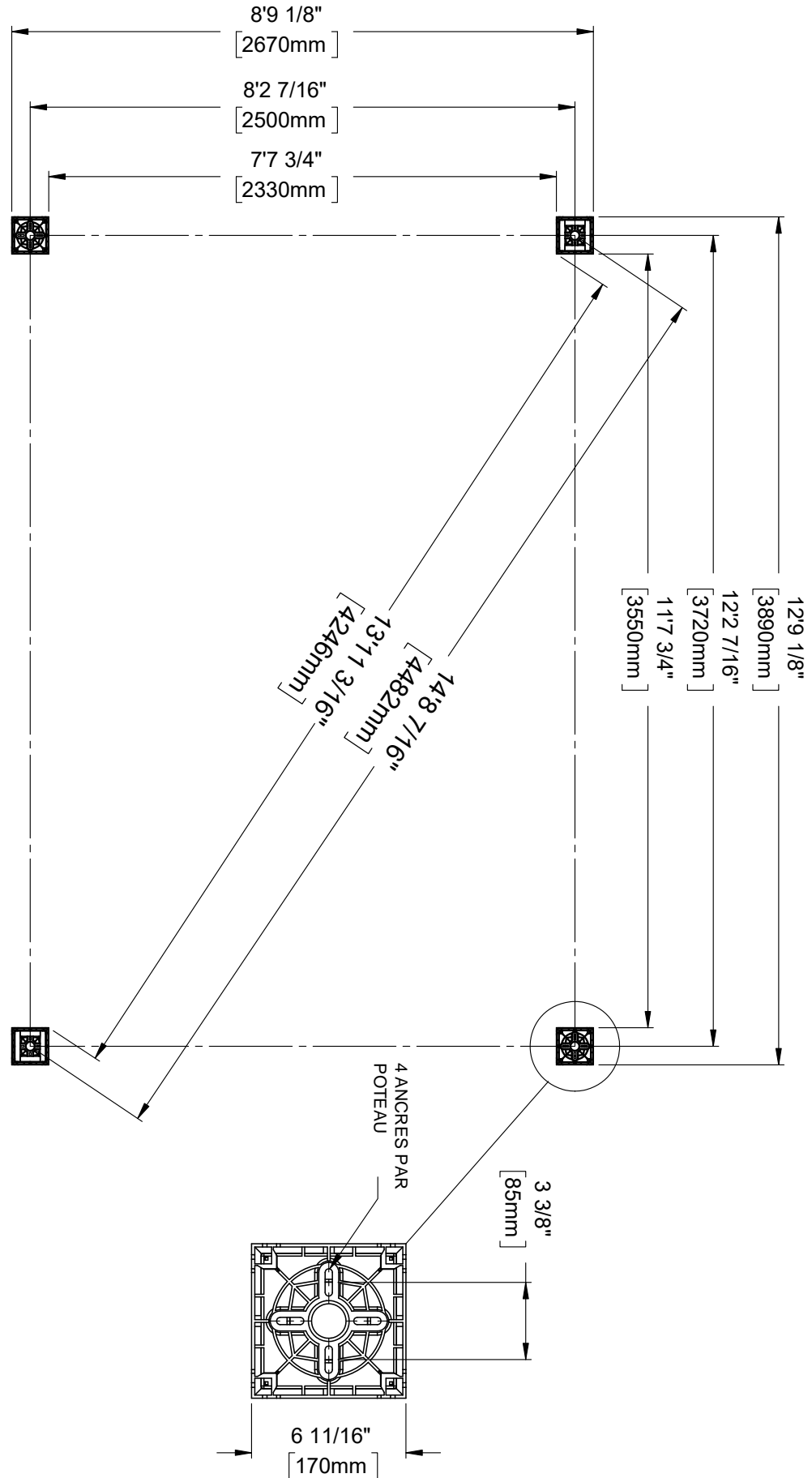
- N'oubliez pas de repérer la présence d'installations souterraines de services publics et de lignes électriques aériennes

Des supports de poteau sont fournis avec votre structure, ce qui vous permet de l'installer de façon permanente sur une surface en bois ou en béton préexistante ou nouvelle. Voir les instructions d'ancrage pour plus de détails et de recommandations.

- La quincaillerie pour fixer les supports des poteaux à la structure est incluse.
- La quincaillerie pour monter la structure de façon permanente sur une surface en béton est incluse.
- La quincaillerie pour monter la structure de façon permanente sur un plancher-terrasse en bois n'est PAS incluse et devra être achetée séparément. Vous devez vous assurer qu'il y a un support structurel suffisant sous le plancher-terrasse avant de fixer de façon permanente.



MANUEL DU PROPRIÉTAIRE - DISPOSITION DE L'ANCRAGE

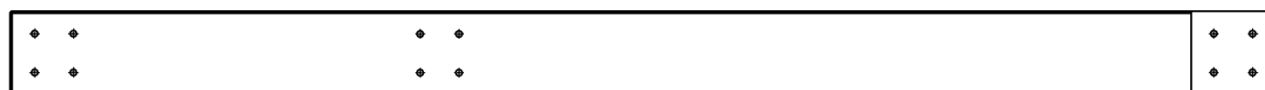


MANUEL DU PROPRIÉTAIRE - IDENTIFICATION DES PIÈCES

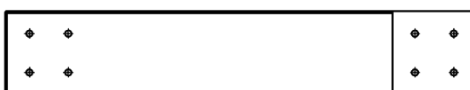
Composants en bois (pas à l'échelle)



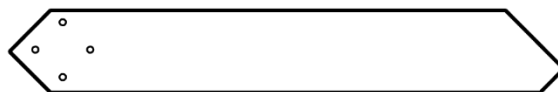
D01 | POUTRE - W4L16757
(x4) | 1 7/16 po x 5 1/4 po x 86 11/16 po (36x134x2202)



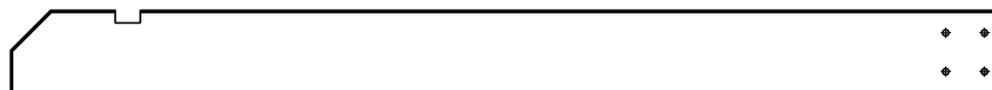
D02 | POUTRE LATÉRALE - W4L16758
(x2) | 1 7/16 po x 5 1/4 po x 79 9/16 po (36x134x2021)



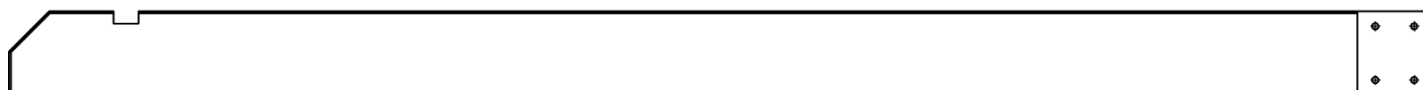
D03 | POUTRE LATÉRALE COURTE - W4L16759
(x2) | 1 7/16 po x 5 1/4 po x 29 5/8 po (36x134x753)



D04 | CORBEAU - W4L16760
(x7) | 1 7/16 po x 5 1/4 po x 35 1/16 po (36x134x890)



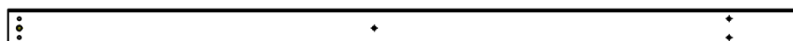
D05 | SOLIVE EXTÉRIEURE - W4L16761
(x4) | 1 7/16 po x 5 1/4 po x 62 3/8 po (36x134x1585)



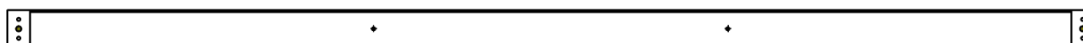
D06 | SOLIVE INTÉRIEURE LONGUE - W4L16762
(x6) | 1 7/16 po x 5 1/4 po x 89 1/2 po (36x134x2274)



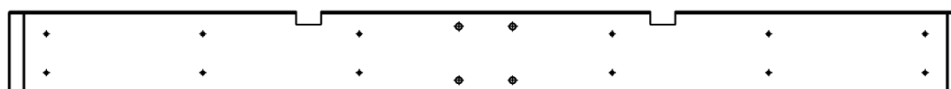
D07 | SOLIVE INTÉRIEURE COURTE - W4L16763
(x6) | 1 7/16 po x 5 1/4 po x 35 1/4 po (36x134x896)



J01 | LATTE D'EXTRÉMITÉ - W4L16764
(x36) | 15/16 po x 2 3/8 po x 50 3/16 po (24x60x1274)



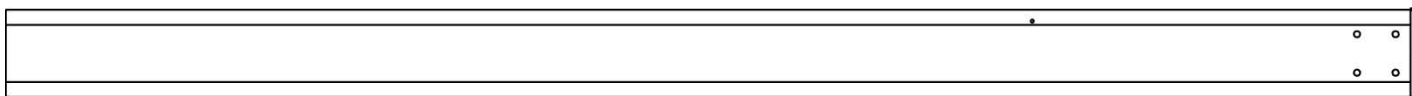
J02 | LATTE MÉDIANE - W4L16765
(x18) | 15/16 po x 2 3/8 po x 68 3/8 po (24x60x1736)



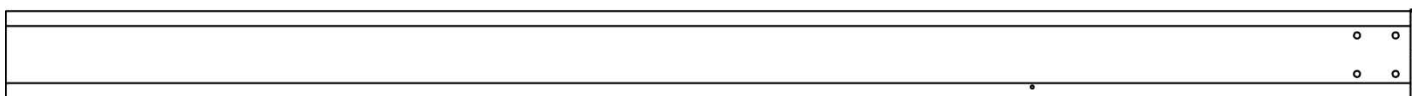
G01 | SUPPORT DE POUTRE - W4L16766
(x2) | 15/16 po x 5 1/4 po x 60 po (24x134x1524)

MANUEL DU PROPRIÉTAIRE - IDENTIFICATION DES PIÈCES

Composants en bois (pas à l'échelle)



P1 | POTEAU - W2A03472
(x2) | 5 1/2 po x 5 1/2 po x 89 1/2 po (140x140x2274)

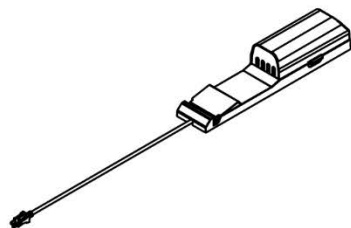


P2 | POTEAU - W2A03473
(x2) | 5 1/2 po x 5 1/2 po x 89 1/2 po (140x140x2274)

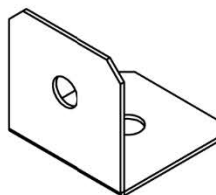


D08 | CORBEAU AVEC ÉTIQUETTE D'IDENTIFICATION - W2A03481
(x1) | 1 7/16 po x 5 1/4 po x 35 1/16 po (36x134x890)

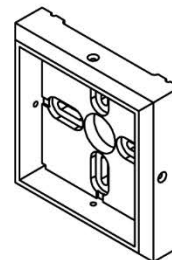
Composants accessoires (pas à l'échelle)



9250154 | BOÎTIER ÉLECTRIQUE
(x1)



A4M01785 | SUPPORT D'ANGLE
(x6)



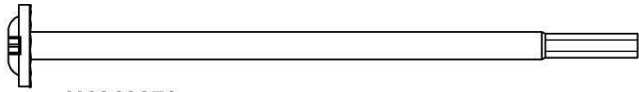
A100029 | PIED 142 POTEAU CARRÉ
(x4)



A4M02158 | ÉTIQUETTE D'IDENTIFICATION DE BYD
(1)

MANUEL DU PROPRIÉTAIRE - IDENTIFICATION DES PIÈCES

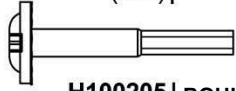
Composants matériels (pas à l'échelle)



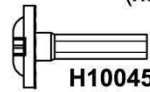
H101037 | BOULON WH BLK
(x34) | 5/16 x 6 3/4



H100195 | BOULON WH BLK
(x34) | 5/16 x 2 3/4



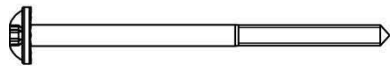
H100205 | BOULON WH BLK
(x9) | 5/16 x 2 1/4



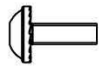
H100459 | BOULON WH BLK
(x34) | 5/16 x 1 1/4



H100204 | VIS TIREFOND WH BLK
(x18) | 5/16 x 5 1/2



H100564 | VIS TIREFOND WH BLK
(x9) | 1/4 x 4



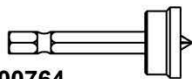
H101139 | BOULON WH BLK
(x38) | 1/4 x 7/8



H100398 | ÉCROU À ENFONCER BLK
(x38) | 1/4



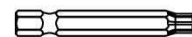
H100379 | ÉCROU À ENFONCER BLK
(x106) | 5/16



H100764 | EMBOUT DE VISSAGE
(x1)



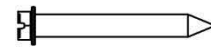
H101100 | TOURNEVIS
(x1) MAGNÉTIQUE



H100147 | DOUILLE TORX T-30
(x1)



H100114 | CLÉ TORX
(x1) | T-30



H100120 | VIS D'ANCRAGE BÉTON
(x18)



H100391 | VIS À TÊTE PLATE CRUCIFORME
(x220) | PFH BLK 8 x 2



H100382 | VIS À TÊTE PLATE CRUCIFORME
(x26) | PFH BLK 8 x 1 3/4



H100200 | VIS À TÊTE PLATE CRUCIFORME
(x17) | PFH BLK 8 x 1 1/2



H100797 | VIS À TÊTE BOMBÉE CRUCIFORME
(x13) | PWH BLK 8 x 1



H100392 | VIS À TÊTE BOMBÉE CRUCIFORME
(x4) | PWH BLK 8 x 3/4



H100630 | RONDELLE PLATE BLK
(x17) | 8 x 19



H100405 | RONDELLE DE SÉCURITÉ EXT BLK
(x46) | 6 x 15



H100198 | RONDELLE DE SÉCURITÉ EXT BLK
(x124) | 8 x 19

ÉTAPE 1 DE PRÉ-ASSEMBLAGE - OUTILS NÉCESSAIRES



Perceuse sans fil ou perceuse électrique



Accessoires de la perceuse : tête cruciforme



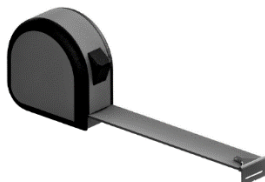
Clés ouvertes de 1/2 po et 7/16 po



Mèches de 1/8 po, 3/16 po, 3/8 po et 7/16 po



Clé à cliquet de 3/8 po, douilles standard de 1/2 po et 7/16 po, douilles profondes de 1/2 po et 7/16 po



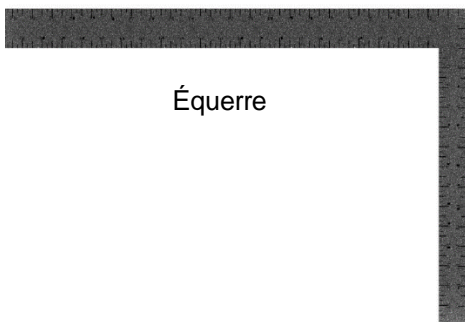
Mètre à ruban



Marteau à panne fendue



Tournevis cruciforme



Équerre



Niveau de 24 po



Maillet en caoutchouc - En option

ÉTAPE 2 DE PRÉ-ASSEMBLAGE - TRI DES PIÈCES

Il est essentiel pour faciliter l'assemblage que vous preniez le temps de trier et d'organiser le bois et la quincaillerie.

PIÈCES EN BOIS :

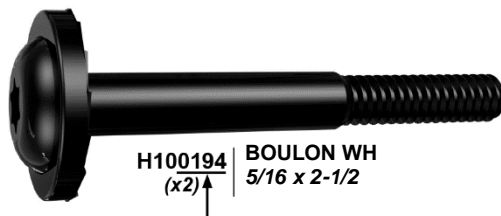
- Organisez les pièces de bois selon le numéro alphanumérique à trois chiffres estampillé sur chaque planche (ex. P01).
- S'il y a plusieurs planches avec le même numéro estampillé, empilez ces pièces ensemble.
- Les tampons se trouvent sur la surface plane ou aux extrémités des planches.
- Prévoyez beaucoup d'espace - les pièces de bois peuvent prendre beaucoup de place.

REMARQUE : LES CARTONS NE SONT PAS ORGANISÉS PAR NUMÉRO DE PLANCHE.



PIÈCES DE QUINCAILLERIE :

- Nous vous recommandons d'avoir une table séparée pour organiser les pièces de quincaillerie.
- Les sacs de pièces de quincaillerie comportent un numéro de pièce alphanumérique à sept chiffres.
- Vous pouvez organiser vos pièces de quincaillerie par numéro de pièce ou les grouper par type de pièce (c.-à-d. boulons, écrous, etc.).
- Lors de l'assemblage, il vous suffit de vous reporter aux quatre derniers chiffres du numéro.



PRÉ-ASSEMBLAGE ÉTAPE 3 - CHOISISSEZ VOTRE MÉTHODE D'ASSEMBLAGE

Plusieurs types d'instructions de montage vous sont proposés.

1. Manuel d'assemblage imprimé inclus avec votre produit
2. Application BILT - Instructions interactives en 3D
3. Combinaison du manuel imprimé et de l'application BILT (Remarque : les numéros d'étape peuvent différer entre les deux méthodes)



BILT®

Scannez pour des instructions 3D faciles

Téléchargez l'application BILT avant de commencer

Download on the App Store

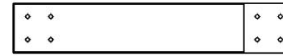
GET IT ON Google Play

The advertisement features the BILT logo, a QR code, and a smartphone displaying a 3D assembly instruction. The smartphone screen shows a 3D model of a wooden structure with a horizontal beam and a triangular base. The interface includes a close button (X), a menu button (three dots), a home button (circle with dot), and navigation arrows (left and right) with a play/pause button in the center.

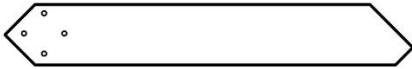
ÉTAPE 1 - MONTAGE DE LA PERGOLA



D02 | POUTRE LATÉRALE - W4L16758
(x2) | 1 7/16 po x 5 1/4 po x 79 9/16 po (36x134x2021)

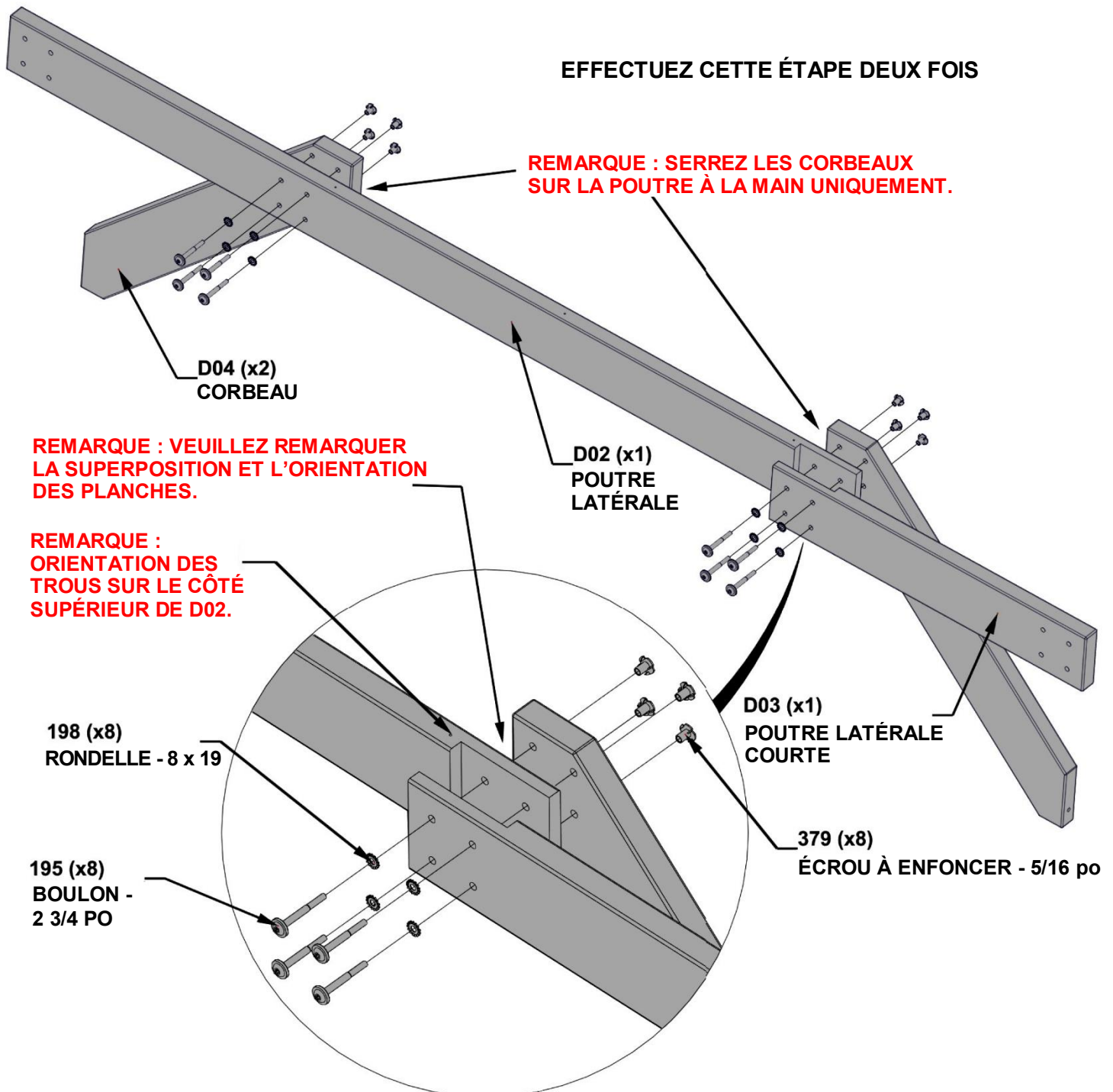


D03 | POUTRE LATÉRALE COURTE - W4L16759
(x2) | 1 7/16 po x 5 1/4 po x 29 5/8 po (36x134x753)

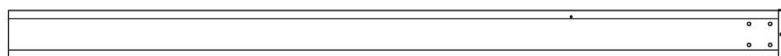


D04 | CORBEAU - W4L16760
(x4) | 1 7/16 po x 5 1/4 po x 35 1/16 po (36x134x890)

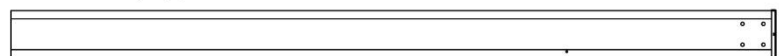
QTÉ	NUMÉRO D'ARTICLE	DESCRIPTION
16	H100196	RONDELLE DE SÉCURITÉ EXT 8 x 19
16	H100379	ÉCROU À ENFONCER 5/16 BLK
16	H100195	BOULON WH 5/16 BLK



ÉTAPE 2 - MONTAGE DE LA PERGOLA



P1 | POTEAU - W2A03472
(x1) | 5 1/2 po x 5 1/2 po x 89 1/2 po (140x140x2274)



P2 | POTEAU - W2A03473
(x1) | 5 1/2 po x 5 1/2 po x 89 1/2 po (140x140x2274)

QTÉ	NUMÉRO D'ARTICLE	DESCRIPTION
2	H100405	RONDELLE DE SÉCURITÉ EXT 6 x 15
2	H100564	VIS TIREFOND WH 1/4 x 4 BLK
8	H100198	RONDELLE DE SÉCURITÉ EXT 8 x 19
8	H100379	ÉCROU À ENFONCER 5/16 BLK
8	H101037	BOULON WH 5/16 X 6 BLK

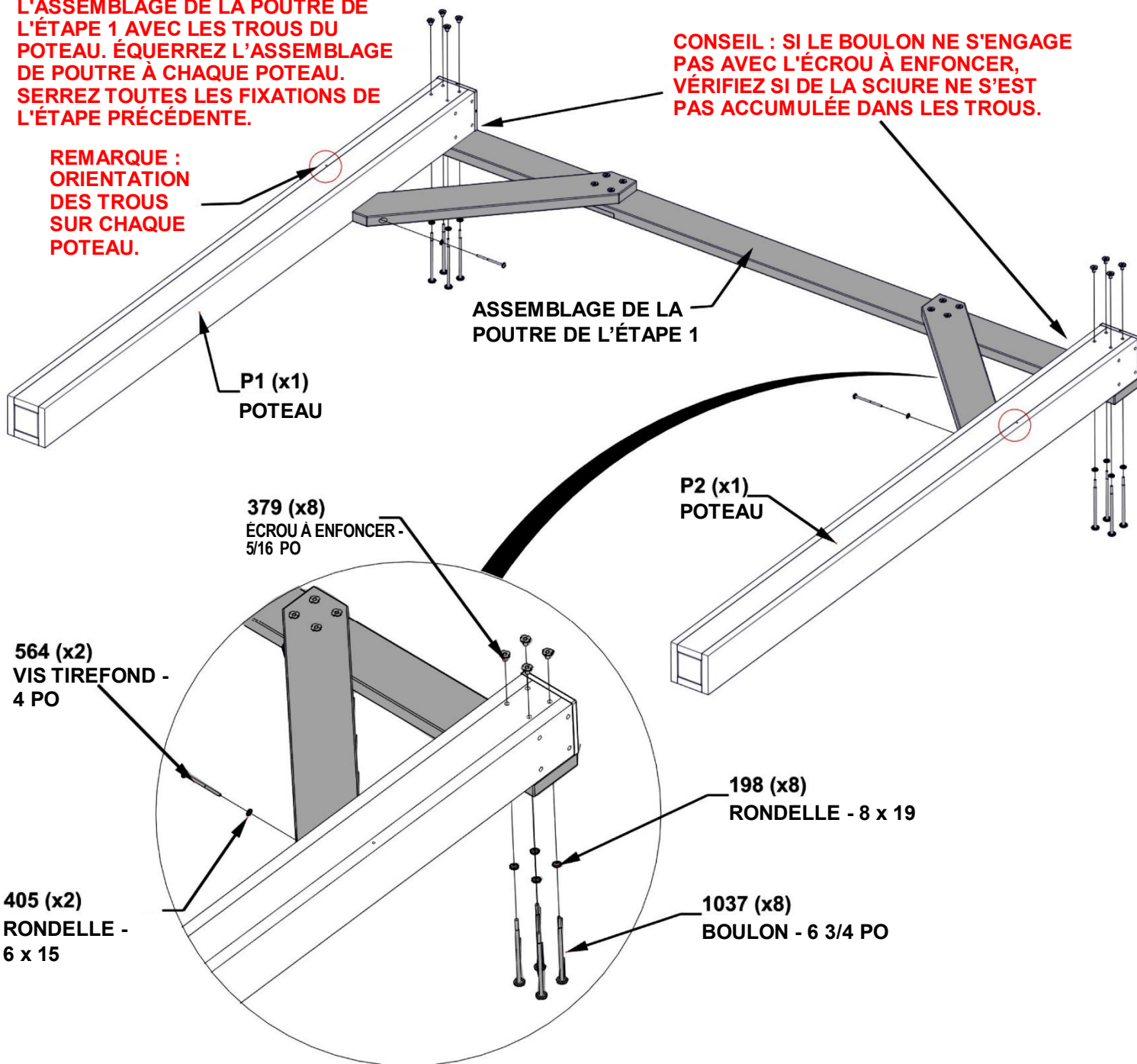


ASSEMBLAGE DE LA POUTRE DE L'ÉTAPE 1

REMARQUE : ALIGNEZ L'ASSEMBLAGE DE LA POUTRE DE L'ÉTAPE 1 AVEC LES TROUS DU POTEAU. ÉQUERREZ L'ASSEMBLAGE DE POUTRE À CHAQUE POTEAU. SERREZ TOUTES LES FIXATIONS DE L'ÉTAPE PRÉCÉDENTE.

CONSEIL : SI LE BOULON NE S'ENGAGE PAS AVEC L'ÉCROU À ENFONCER, VÉRIFIEZ SI DE LA SCIURE NE S'EST PAS ACCUMULÉE DANS LES TROUS.

REMARQUE : ORIENTATION DES TROUS SUR CHAQUE POTEAU.

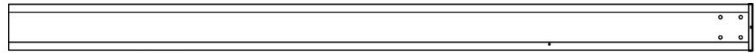


ÉTAPE 3 - MONTAGE DE LA PERGOLA

QTÉ	NUMÉRO D'ARTICLE	DESCRIPTION
2	H100564	VIS TIREFOND WH 1/4 x 4 BLK
2	H100405	RONDELLE DE SÉCURITÉ EXT 6 x 15
8	H100379	ÉCROU À ENFONCER 5/16 BLK
8	H100198	RONDELLE DE SÉCURITÉ EXT 8 x 19
8	H100037	BOULON WH 5/16 x 6 3/4 BLK



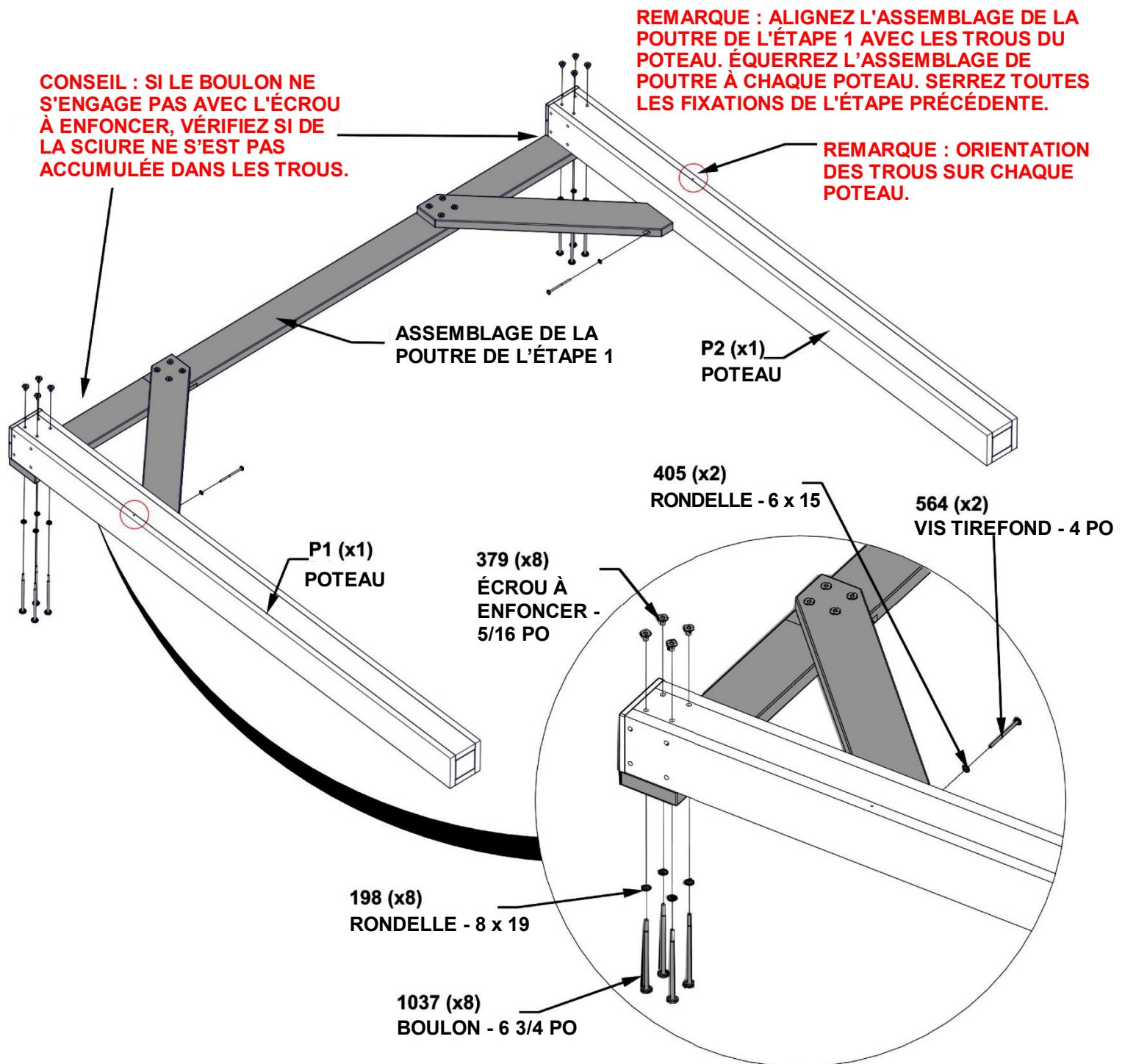
P1 | POTEAU - W2A03472
(x1) | 5 1/2 po x 5 1/2 po x 89 1/2 po (140x140x2274)



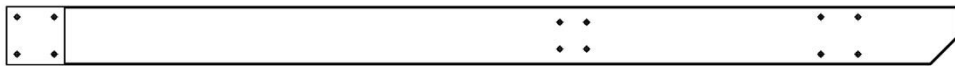
P2 | POTEAU - W2A03473
(x1) | 5 1/2 po x 5 1/2 po x 89 1/2 po (140x140x2274)



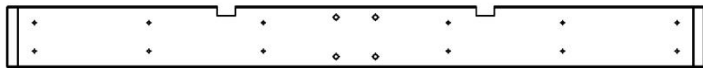
**ASSEMBLAGE DE LA
POUTRE DE L'ÉTAPE 1**



ÉTAPE 4 - MONTAGE DE LA PERGOLA

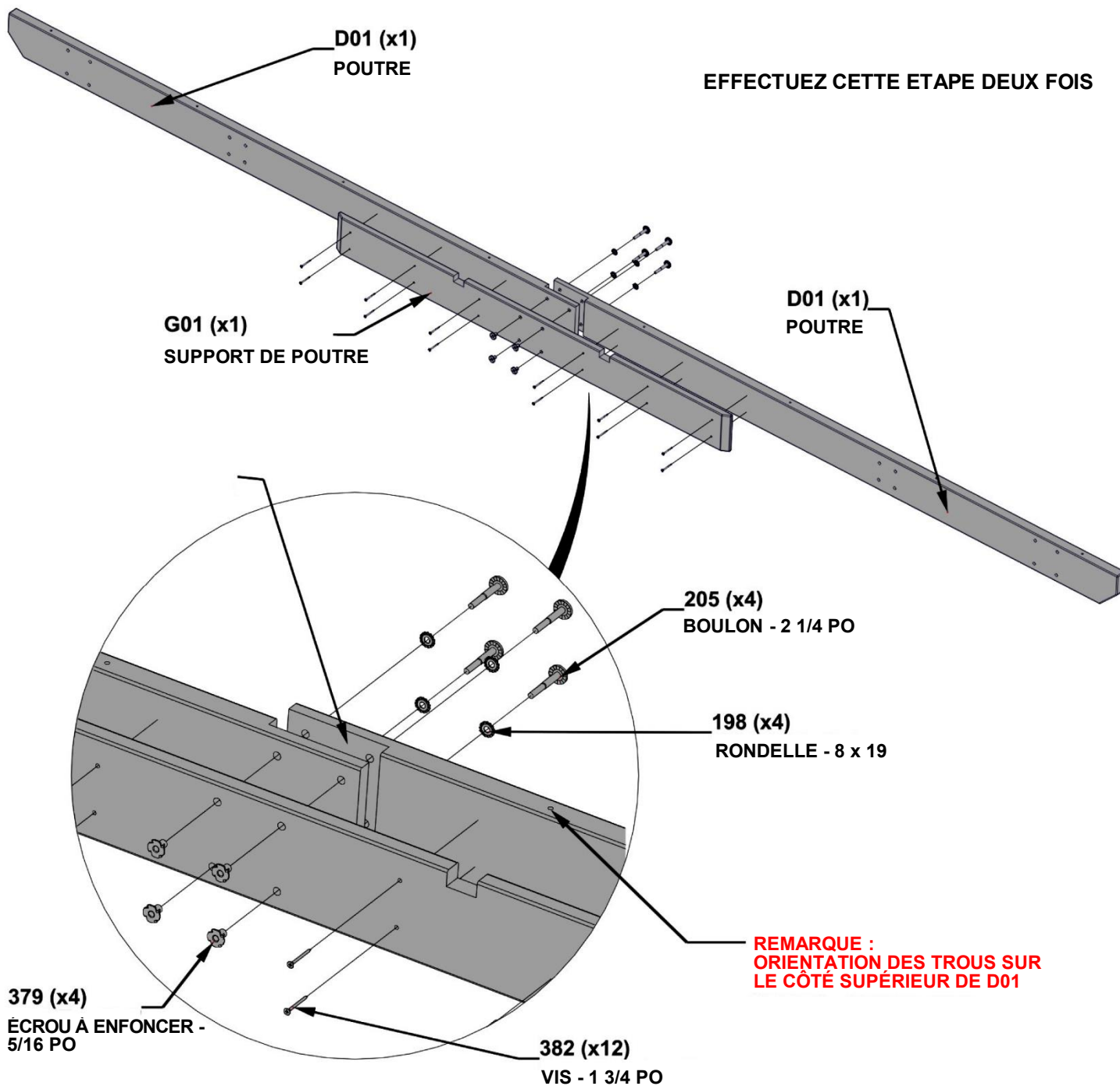


D01 | POUTRE - W4L16757
(x4) | 1 7/16 po x 5 1/4 po x 86 11/16 po (36x134x2202)

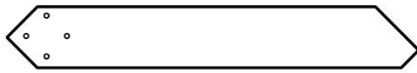


G01 | SUPPORT DE POUTRE - W4L16766
(x2) | 15/16 po x 5 1/4 po x 60 po (24x134x1524)

QTÉ	NUMÉRO D'ARTICLE	DESCRIPTION
8	H100379	ÉCROU À ENFONCER 5/16 BLK
8	H100198	RONDELLE DE VERROUILLAGE EXT 8 X 19
8	H100205	BOULON WH 5/16 x 2 1/4 BLK
24	H100382	VIS TÊTE PLATE CRUCIFORME PFH 8 x 1 3/4 BLK



ÉTAPE 5 - MONTAGE DE LA PERGOLA

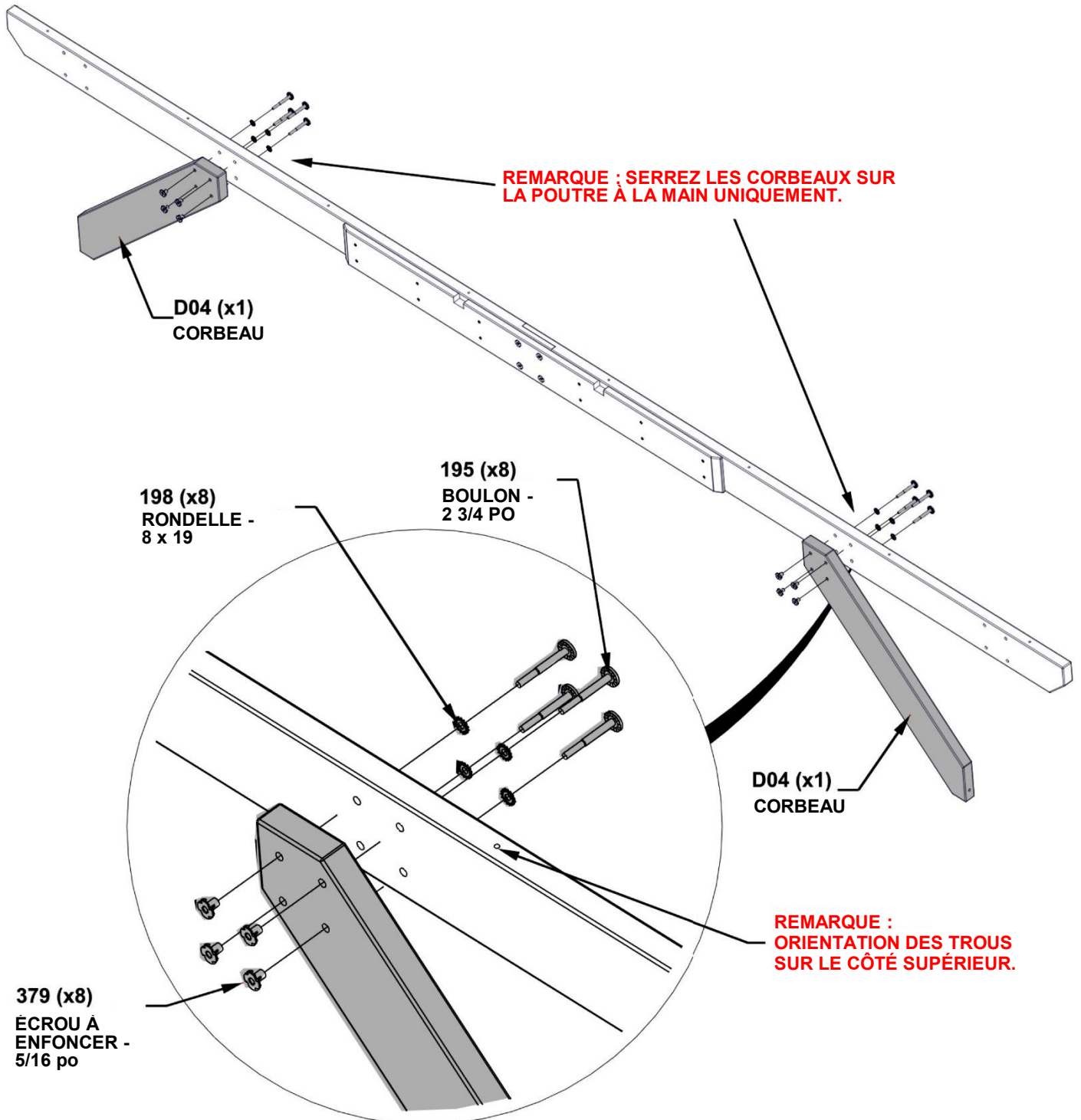


D04| CORBEAU - W4L16760
(x2) 1 7/16 po x 5 1/4 po x 35 1/16 po (36x134x890)

QTÉ	NUMÉRO D'ARTICLE	DESCRIPTION
8	H100195	BOULON WH 5/16 X 1 3/4 BLK
8	H100379	ÉCROU À ENFONCER 5/16 BLK
8	H100198	RONDELLE DE VERROUILLAGE EXT 8 X 19

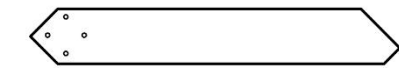


**ASSEMBLAGE DE LA
POUTRE DE L'ÉTAPE 4**

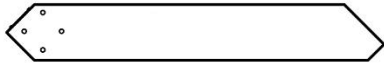


ÉTAPE 6 - MONTAGE DE LA PERGOLA

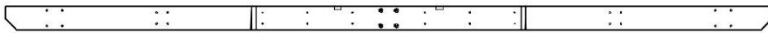
QTÉ	NUMÉRO D'ARTICLE	DESCRIPTION
8	H100379	ÉCROU À ENFONCER 5/16 BLK
8	H100198	RONDELLE DE VERROUILLAGE EXT 8 X 19
8	H100195	BOULON WH 5/16 X 1 3/4 BLK



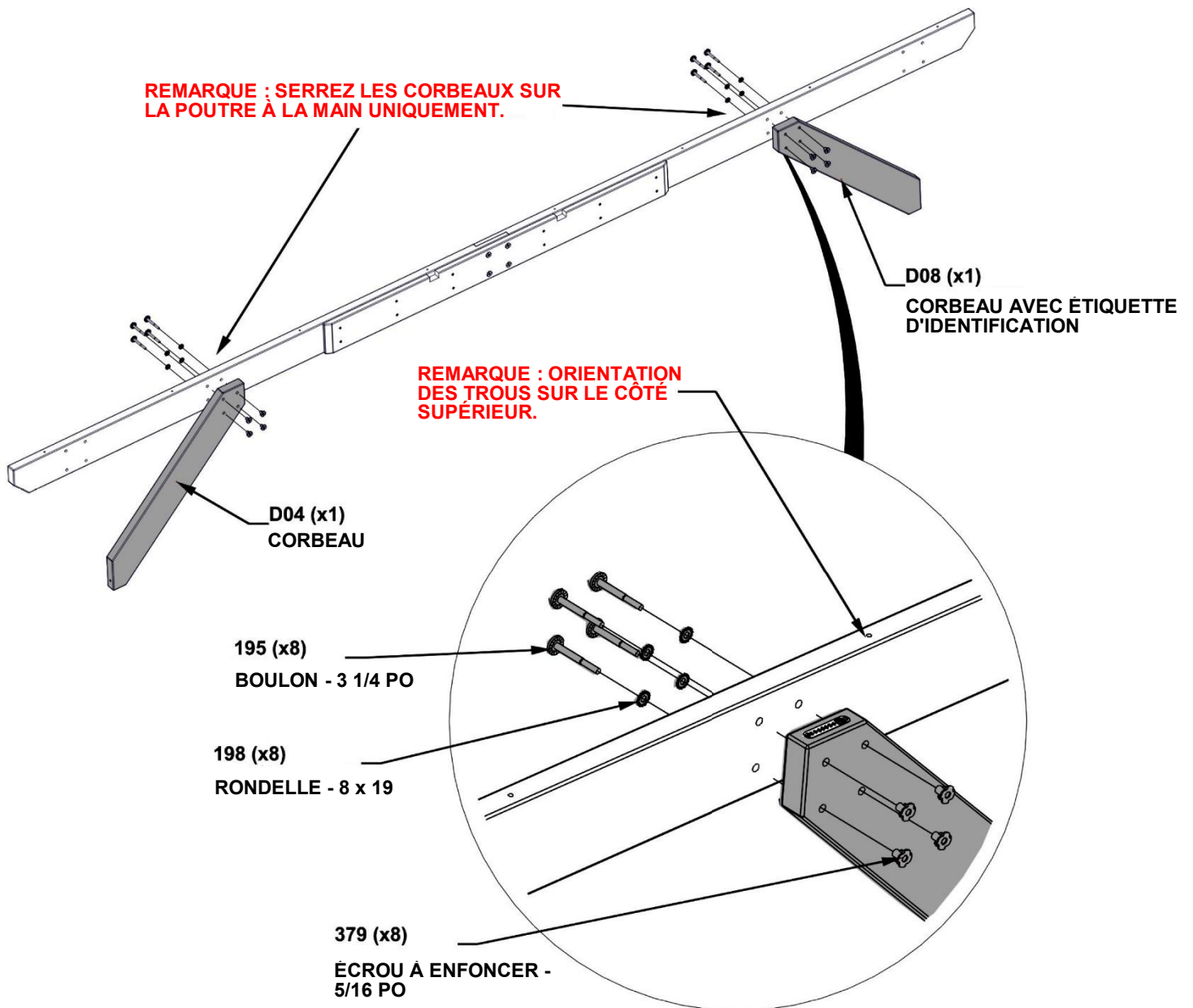
D04 | CORBEAU - W4L16760
(x1) 1 7/16 po x 5 1/4 po x 35 1/16 po (36x134x890)



D08 | CORBEAU AVEC ÉTIQUETTE D'IDENTIFICATION - W2A03481
(x1) 1 7/16 po x 5 1/4 po x 35 1/16 po (36x134x890)



**ASSEMBLAGE DE LA
POUTRE DE L'ÉTAPE 4**



ÉTAPE 7 - MONTAGE DE LA PERGOLA

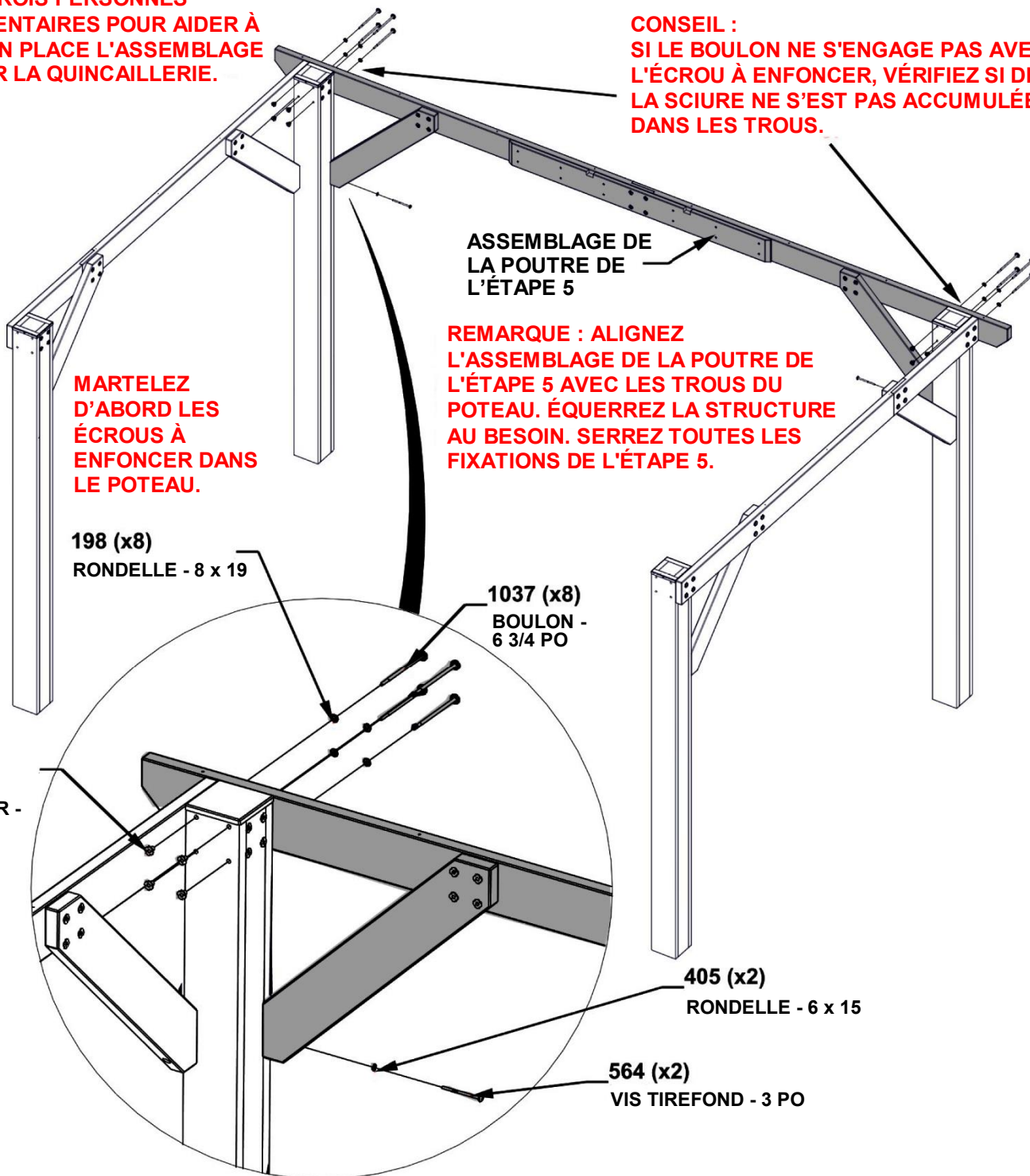


**ASSEMBLAGE DE
POUTRE DE L'ÉTAPE 5**

QTÉ	NUMÉRO D'ARTICLE	DESCRIPTION
2	H100564	VIS TIREFOND WH 1/4 x 4 BLK
2	H100405	RONDELLE DE SÉCURITÉ EXT 6 x 15
8	H100198	RONDELLE DE SÉCURITÉ EXT 8 x 19
8	H100037	BOULON WH 5/16 x 6 3/4 BLK
8	H100379	ÉCROU À ENFONCER 5/16 BLK

POUR CETTE ÉTAPE, IL EST UTILE D'AVOIR TROIS PERSONNES SUPPLÉMENTAIRES POUR AIDER À METTRE EN PLACE L'ASSEMBLAGE ET À FIXER LA QUINCAILLERIE.

CONSEIL : SI LE BOULON NE S'ENGAGE PAS AVEC L'ÉCROU À ENFONCER, VÉRIFIEZ SI DE LA SCIURE NE S'EST PAS ACCUMULÉE DANS LES TROUS.



ÉTAPE 8 - MONTAGE DE LA PERGOLA



QTÉ	NUMÉRO D'ARTICLE	DESCRIPTION
2	H100405	RONDELLE DE SÉCURITÉ EXT 6 x 15
2	H100564	VIS TIREFOND WH 1/4 x 4 BLK
8	H101037	BOULON WH 5/16 x 6 3/4 BLK
8	H100198	RONDELLE DE SÉCURITÉ EXT 8 x 19
8	H100379	ÉCROU À ENFONCER 5/16 BLK

REMARQUE : ALIGNEZ L'ASSEMBLAGE DE LA POUTRE DE L'ÉTAPE 5 AVEC LES TROUS DU POTEAU. ÉQUERREZ LA STRUCTURE AU BESOIN. SERREZ TOUTES LES FIXATIONS DE L'ÉTAPE 6.

CONSEIL : SI LE BOULON NE S'ENGAGE PAS AVEC L'ÉCROU À ENFONCER, VÉRIFIEZ SI DE LA SCIURE NE S'EST PAS ACCUMULÉE DANS LES TROUS.

ASSEMBLAGE DE LA POUTRE DE L'ÉTAPE 5

MARTELEZ D'ABORD LES ÉCROUS À ENFONCER DANS LE POTEAU

1037 (x8)
BOULON - 6 3/4 PO

198 (x8)
RONDELLE - 8 x 19

379 (x8)
ÉCROU À ENFONCER - 5/16 PO

405 (x2)
RONDELLE - 6 x 15

564 (x2)
VIS TIREFOND - 3 PO

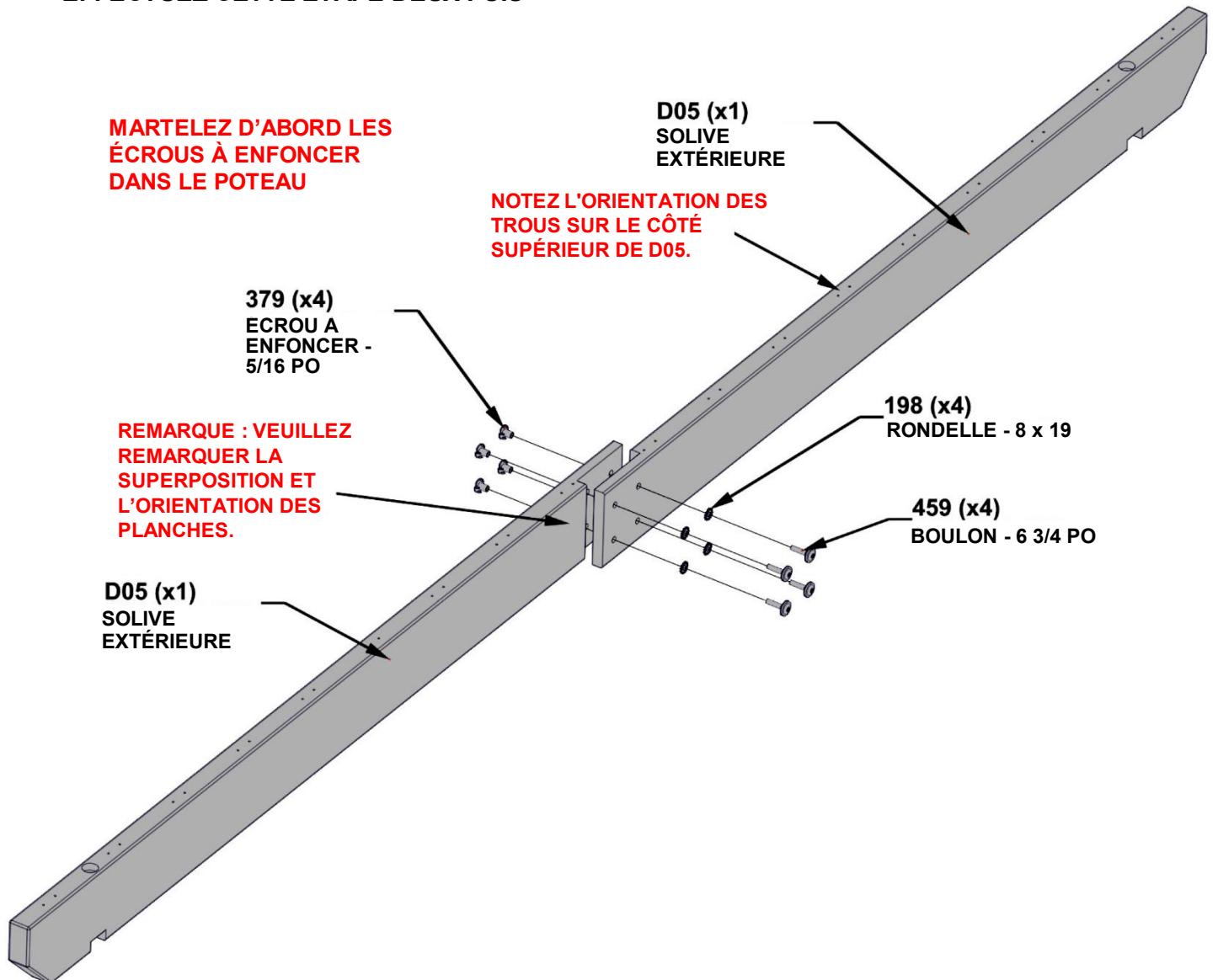
ÉTAPE 9 - MONTAGE DE LA PERGOLA



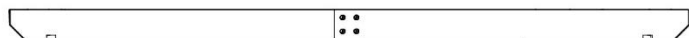
D05 | SOLIVE EXTÉRIEURE - W4L16761
(x4) | 1 7/16 po x 5 1/4 po x 62 3/8 po (36x134x1585)

QTÉ	NUMÉRO D'ARTICLE	DESCRIPTION
8	H100459	BOULON WH 5/16 x 1 1/4 BLK
8	H100379	ÉCROU À ENFONCER 5/16 BLK
8	H100198	RONDELLE DE SÉCURITÉ EXT 8 x 19

EFFECTUEZ CETTE ÉTAPE DEUX FOIS



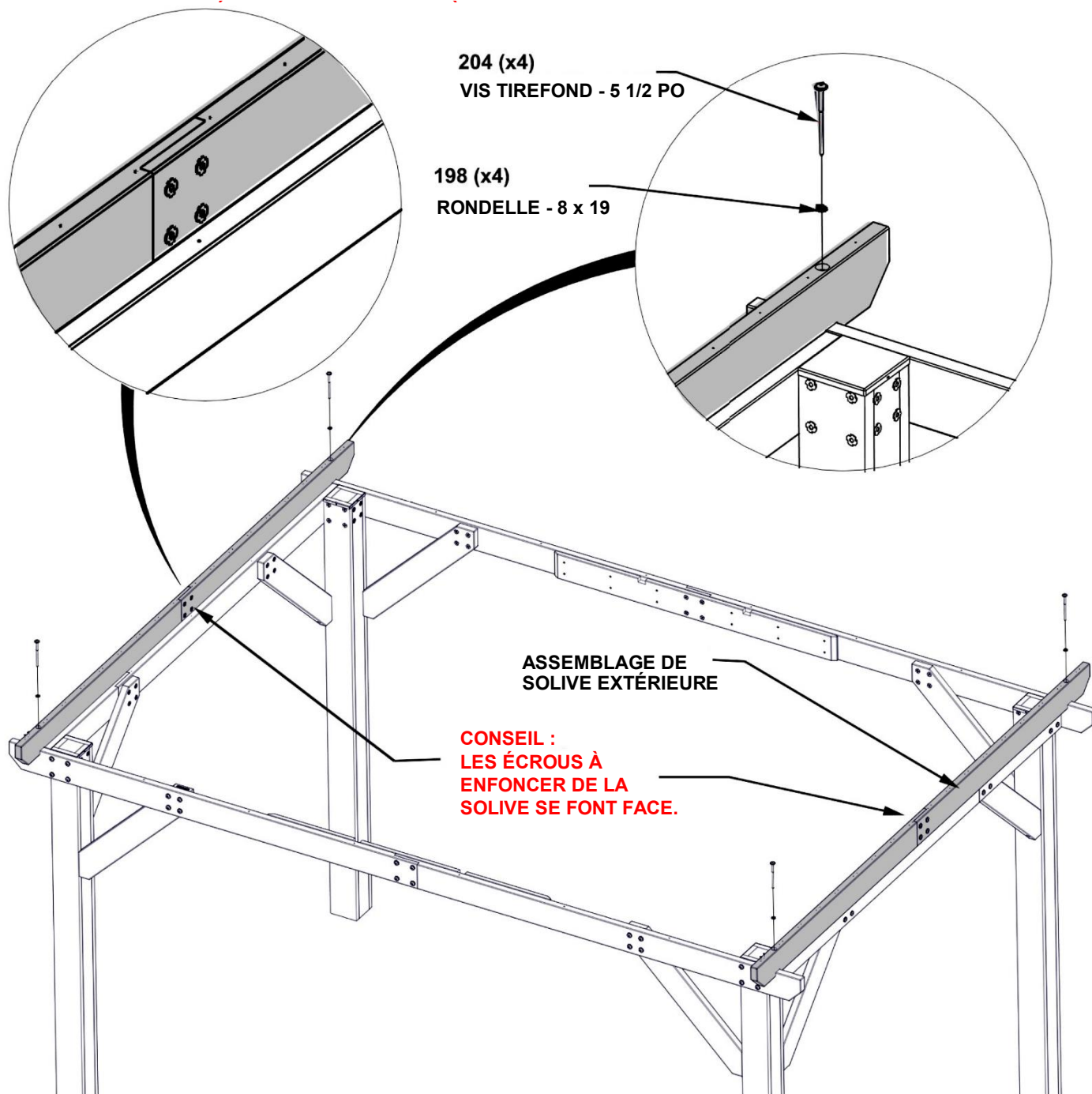
ÉTAPE 10 - MONTAGE DE LA PERGOLA



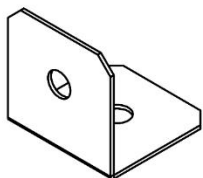
**ASSEMBLAGE DE SOLIVE
EXTÉRIEURE DE L'ÉTAPE 9**

QTÉ	NUMÉRO D'ARTICLE	DESCRIPTION
4	H100204	VIS TIREFOND WH 5/16 x 5 1/2 BLK
4	H100198	RONDELLE DE SÉCURITÉ EXT 8 x 19

ALIGNEZ LES FENTES DE L'ASSEMBLAGE DE SOLIVE EXTÉRIEURE DE L'ÉTAPE PRÉCÉDENTE AVEC LA POUTRE.



ÉTAPE 11 - MONTAGE DE LA PERGOLA

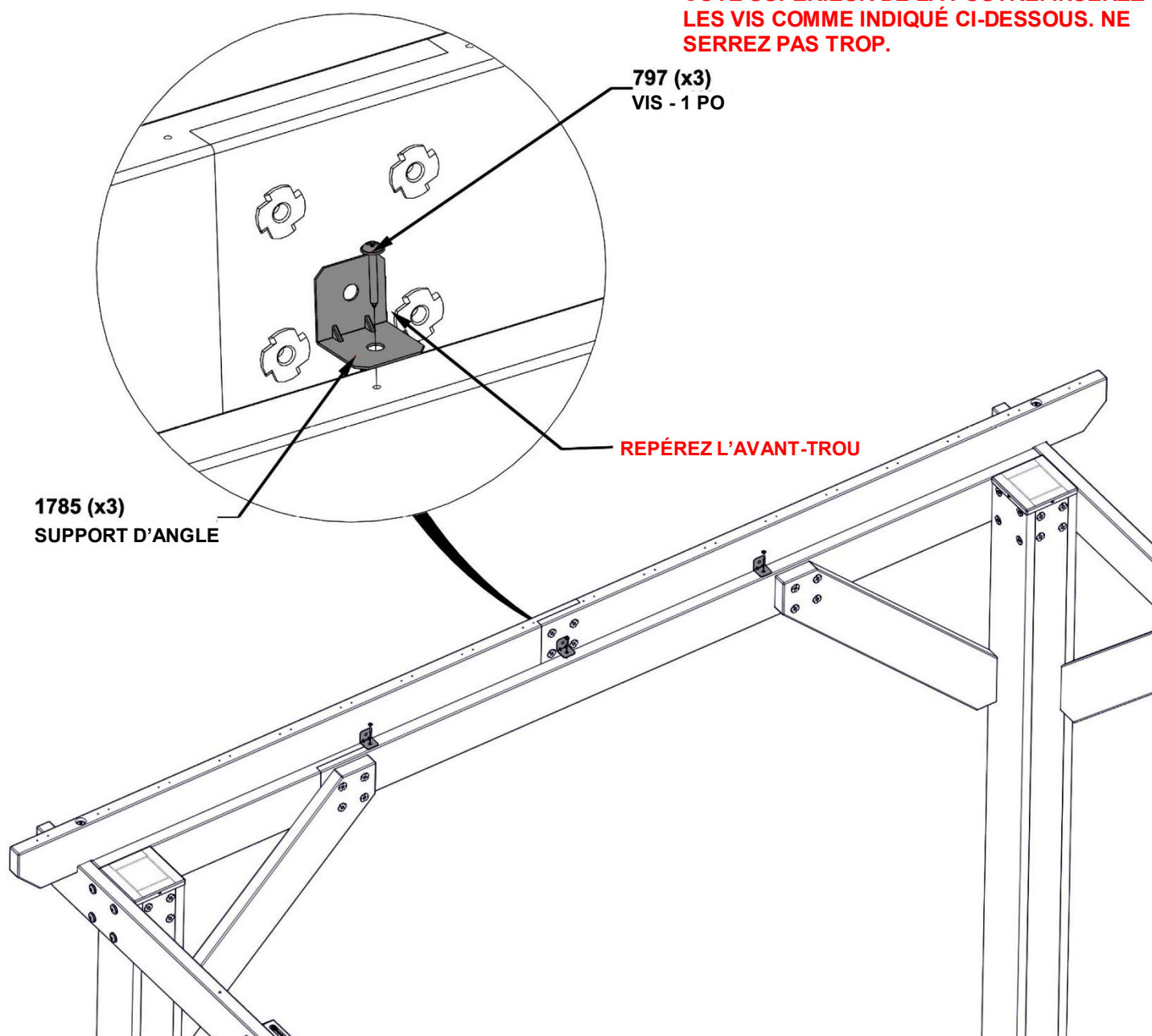


A4M01785 | SUPPORT D'ANGLE
(x6)

QTÉ	NUMÉRO D'ARTICLE	DESCRIPTION
6	H100797	VIS TÊTE BOMBÉE PWH 8 x 1 BLK

**EFFECTUEZ CETTE
ÉTAPE DES DEUX CÔTÉS**

**ALIGNEZ LES SUPPORTS D'ANGLE (6 AU
TOTAL) AVEC LES AVANT-TROUS SUR LE
CÔTÉ SUPÉRIEUR DE LA POUTRE. INSÉREZ
LES VIS COMME INDIQUÉ CI-DESSOUS. NE
SERREZ PAS TROP.**



**797 (x3)
VIS - 1 PO**

**1785 (x3)
SUPPORT D'ANGLE**

REPÉREZ L'AVANT-TROU

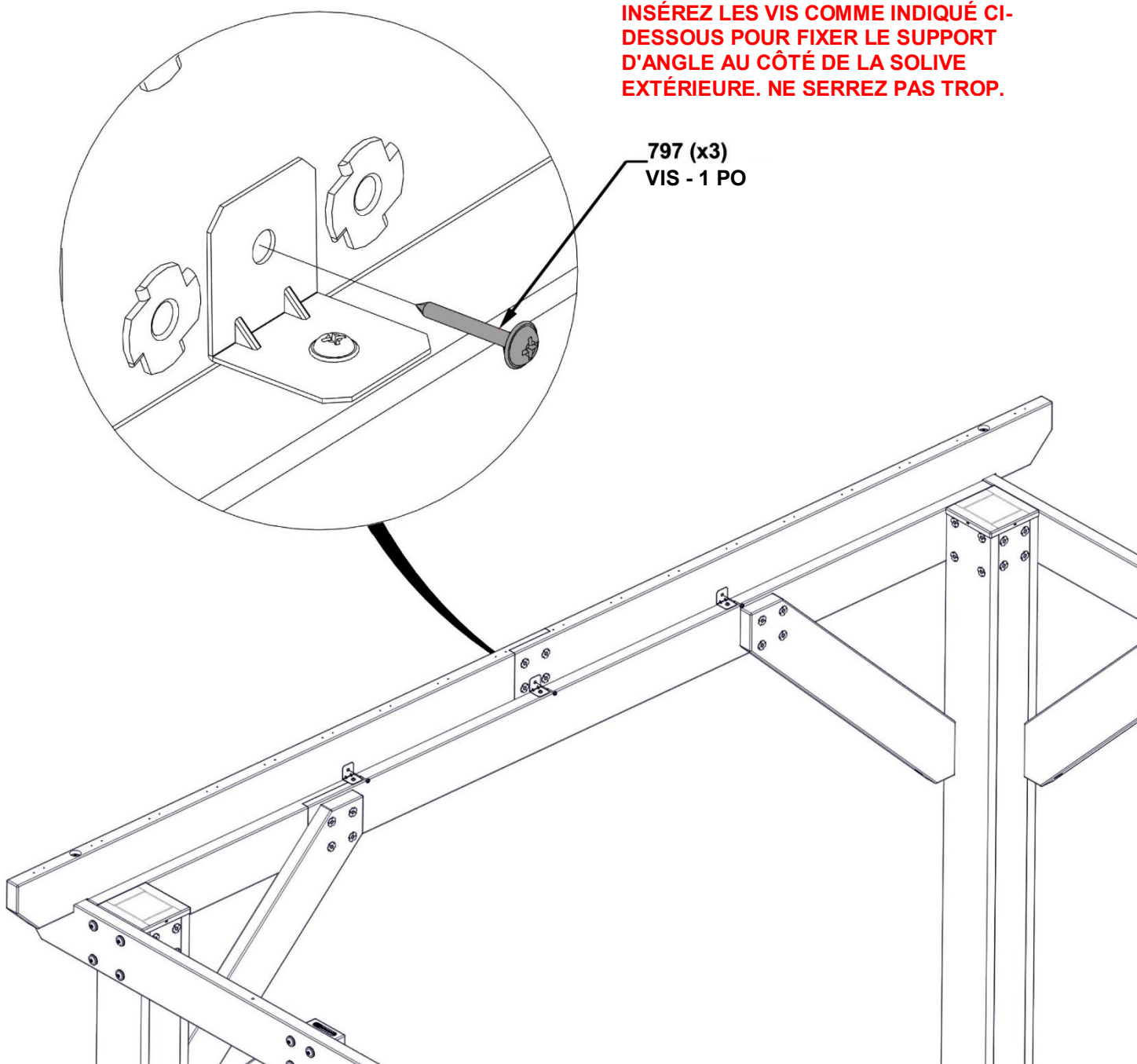
ÉTAPE 12 - MONTAGE DE LA PERGOLA

QTÉ	NUMÉRO D'ARTICLE	DESCRIPTION
6	H100797	VIS TÊTE PLATE CRUCIFORME PFH 8 x 1 BLK

**EFFECTUEZ CETTE
ÉTAPE DES DEUX CÔTÉS**

**INSÉREZ LES VIS COMME INDIQUÉ CI-
DESSOUS POUR FIXER LE SUPPORT
D'ANGLE AU CÔTÉ DE LA SOLIVE
EXTÉRIÈRE. NE SERREZ PAS TROP.**

**797 (x3)
VIS - 1 PO**



ÉTAPE 13 - MONTAGE DE LA PERGOLA



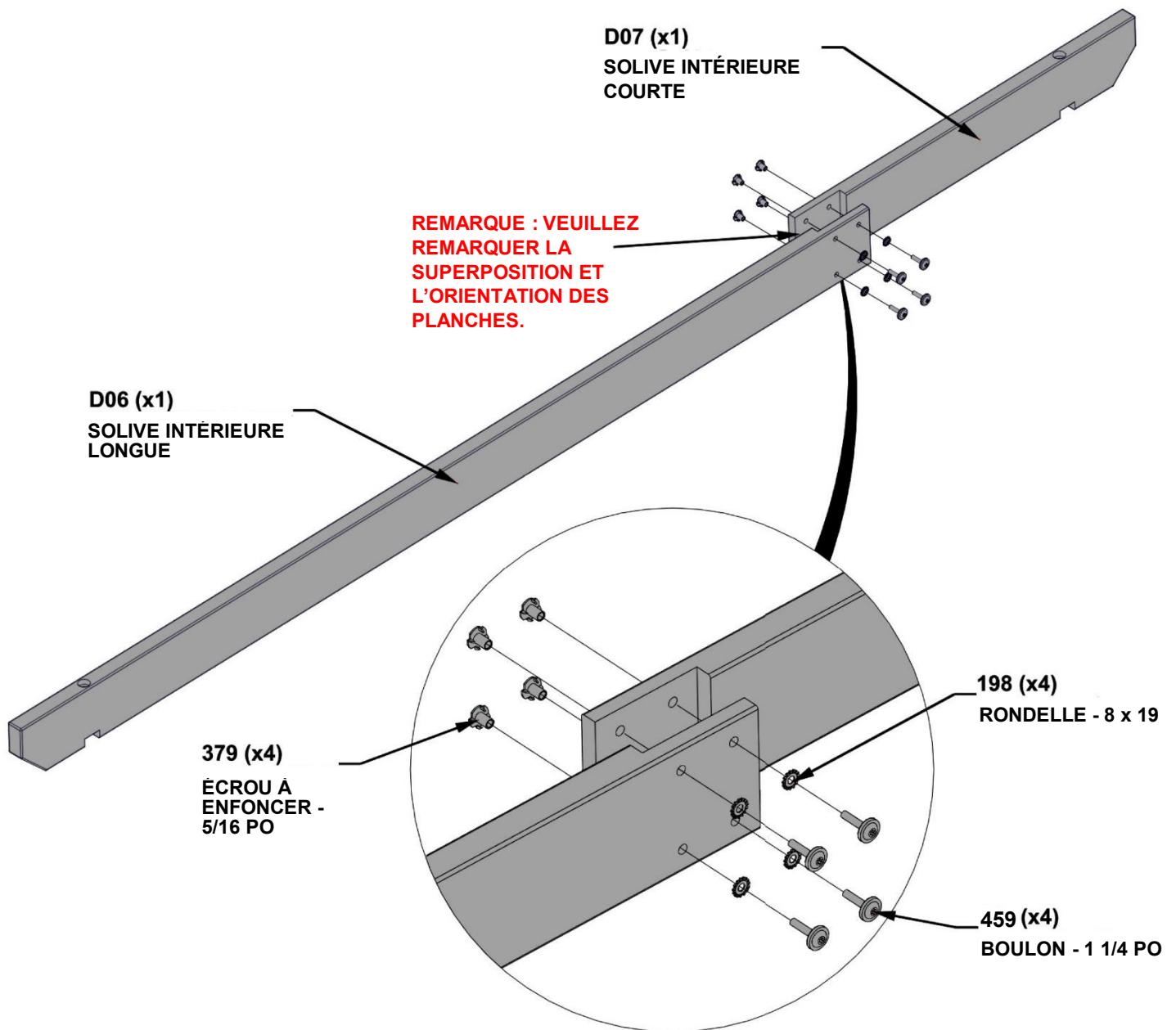
D06 | SOLIVE INTÉRIEURE LONGUE - W4L16762
(x6) | 1 7/16 po x 5 1/4 po x 89 1/2 po (36x134x2274)



D07 | SOLIVE INTÉRIEURE COURTE - W4L16763
(x6) | 1 7/16 po x 5 1/4 po x 35 1/4 po (36x134x896)

QTÉ	NUMÉRO D'ARTICLE	DESCRIPTION
24	H100379	ÉCROU À ENFONCER 5/16 BLK
24	H100198	RONDELLE DE SÉCURITÉ EXT 8 x 19
24	H100459	BOULON WH 5/16 x 1 1/4 BLK

EFFECTUEZ CETTE ÉTAPE SIX FOIS



ÉTAPE 14 - MONTAGE DE LA PERGOLA



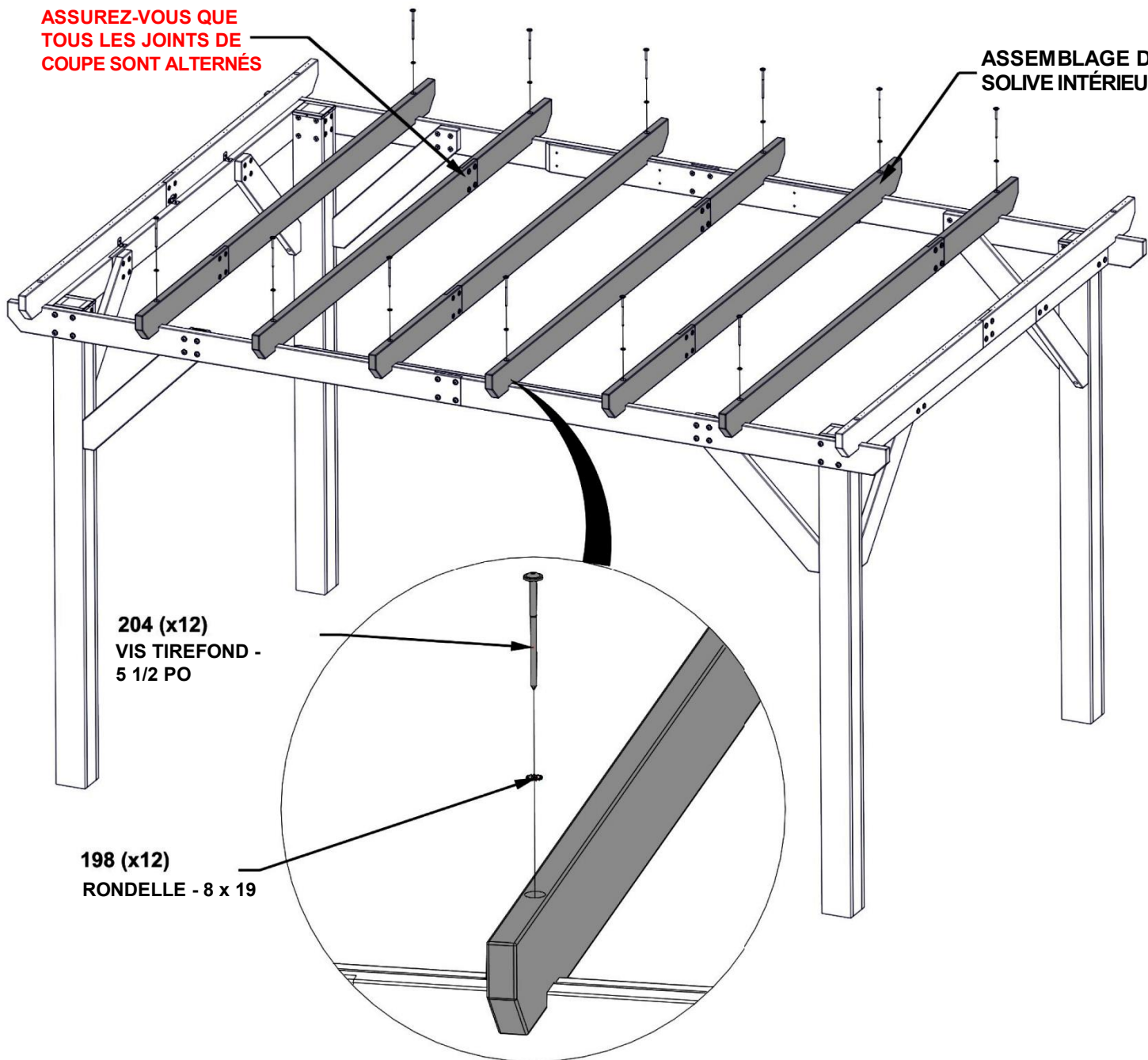
**ASSEMBLAGE DE SOLIVE
INTÉRIEURE DE L'ÉTAPE 13**

QTÉ	NUMÉRO D'ARTICLE	DESCRIPTION
12	H100204	VIS TIREFOND WH 5/16 x 5 1/2 BLK
12	H100198	RONDELLE DE SÉCURITÉ EXT 8 x 19

FIXEZ LES ASSEMBLAGES DE SOLIVES INTÉRIEURES DE L'ÉTAPE PRÉCÉDENTE EN UTILISANT LES AVANT-TROUS DES POUTRES.

**ASSUREZ-VOUS QUE
TOUS LES JOINTS DE
COUPE SONT ALTERNÉS**

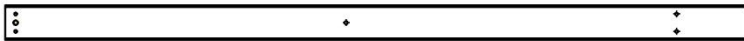
**ASSEMBLAGE DE
SOLIVE INTÉRIEURE**



**204 (x12)
VIS TIREFOND -
5 1/2 PO**

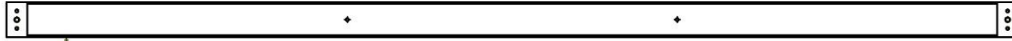
**198 (x12)
RONDELLE - 8 x 19**

ÉTAPE 15 - MONTAGE DE LA PERGOLA



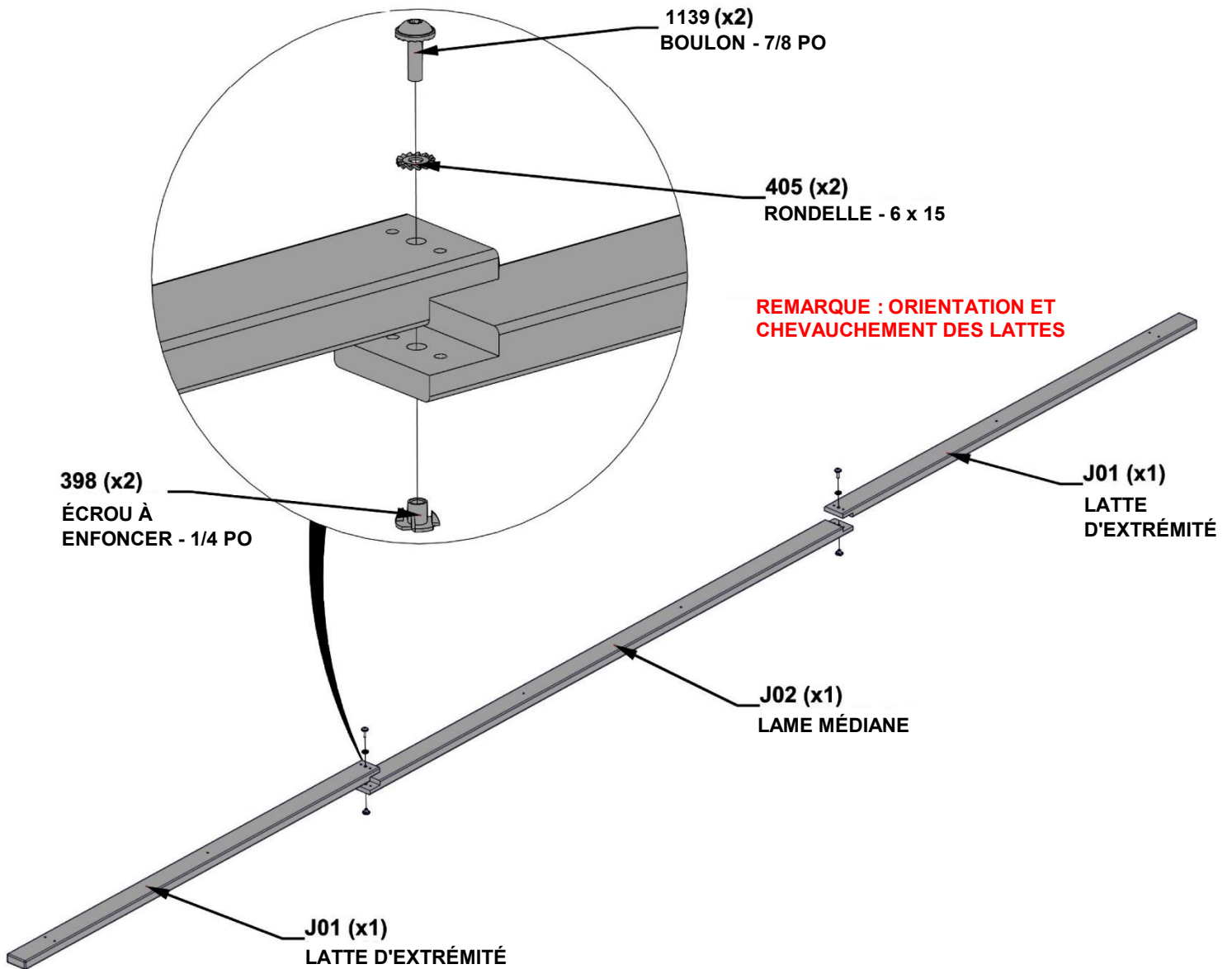
J01 | LATTE D'EXTRÉMITÉ - W4L16764
 (x36) | 15/16 po x 2 3/8 po x 50 3/16 po (24x60x1274)

QTÉ	NUMÉRO D'ARTICLE	DESCRIPTION
36	H100405	RONDELLE DE SÉCURITÉ EXT 6 x 15
36	H101139	BOULON WH 1/4 x 7/8 BLK
36	H100398	ÉCROU À ENFONCER - 1/4 BLK



J02 | LATTE MÉDIANE - W4L16765
 (x18) | 15/16 po x 2 3/8 po x 68 3/8 po (24x60x1736)

EFFECTUEZ CETTE ÉTAPE 18 FOIS

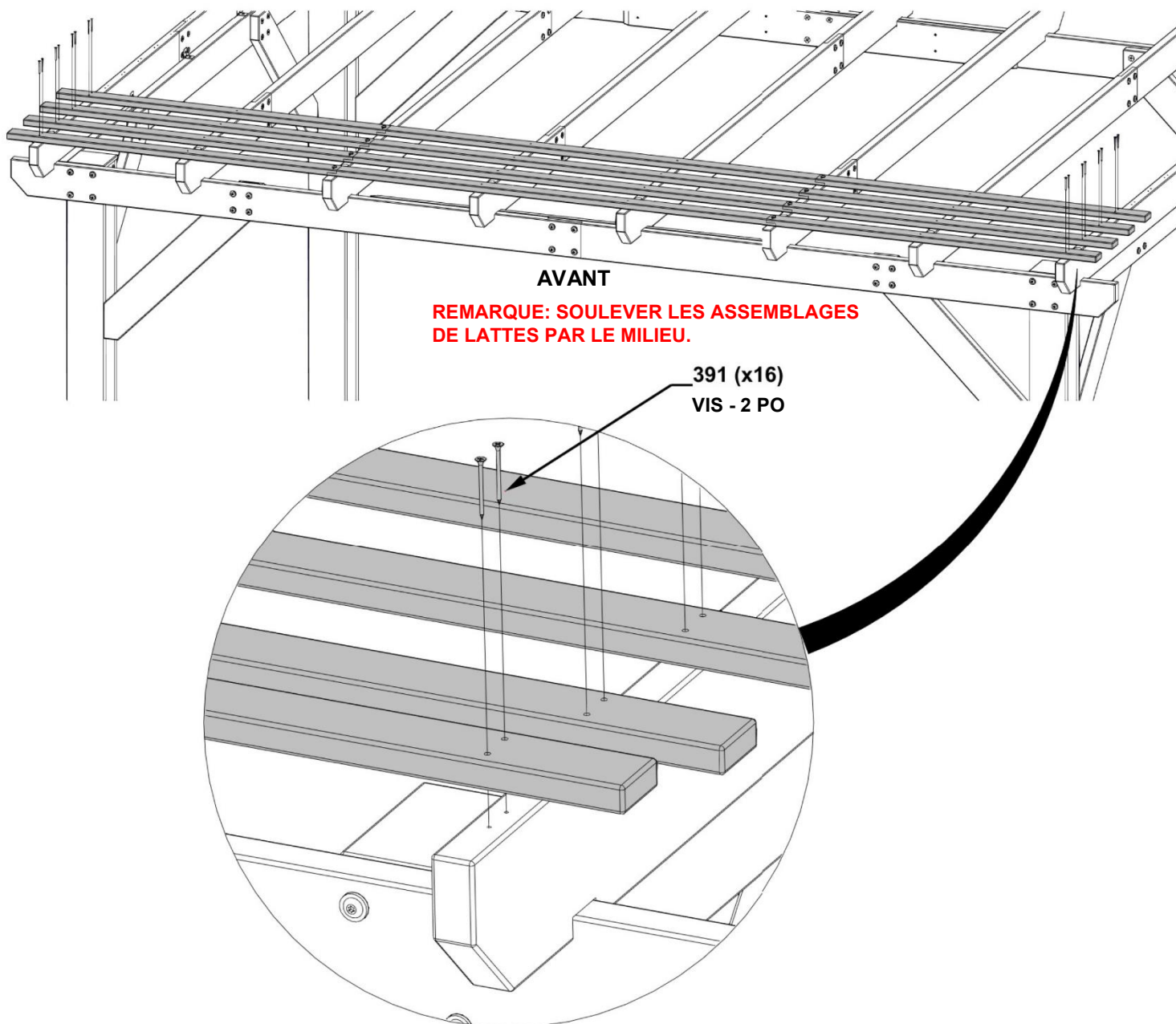


ÉTAPE 16 - MONTAGE DE LA PERGOLA

ASSEMBLAGE DE LATTES DE L'ÉTAPE 15

QTÉ	NUMÉRO D'ARTICLE	DESCRIPTION
16	H100391	VIS TÊTE PLATE PFH 8 x 2 BLK

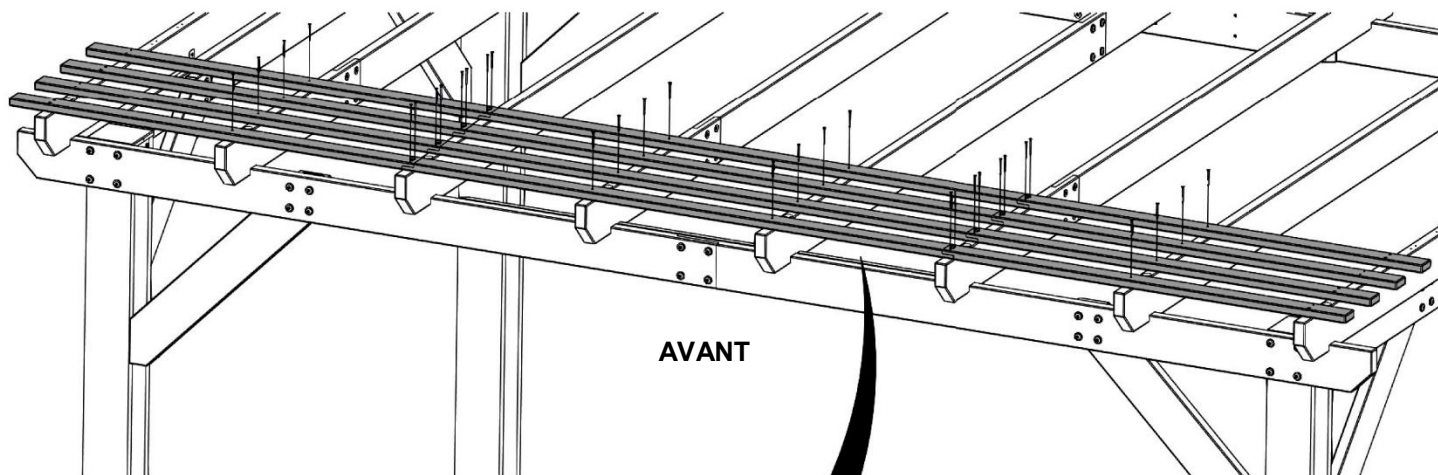
COMMENCEZ PAR QUATRE ASSEMBLAGES DE LATTES ET PLACEZ-LES SUR LE HAUT DE LA SOLIVE SELON L'ORIENTATION CI-DESSOUS. COMMENCEZ PAR L'AVANT ET TRAVAILLEZ VERS L'ARRIÈRE. EN ALIGNANT LES LATTES À CHAQUE EXTRÉMITÉ AVEC L'ES AVANT-TROUS. VISSEZ EN PLACE.



ÉTAPE 17 - MONTAGE DE LA PERGOLA

QTÉ	NUMÉRO D'ARTICLE	DESCRIPTION
32	H100391	VIS TÊTE PLATE PFH 8 x 2 BLK

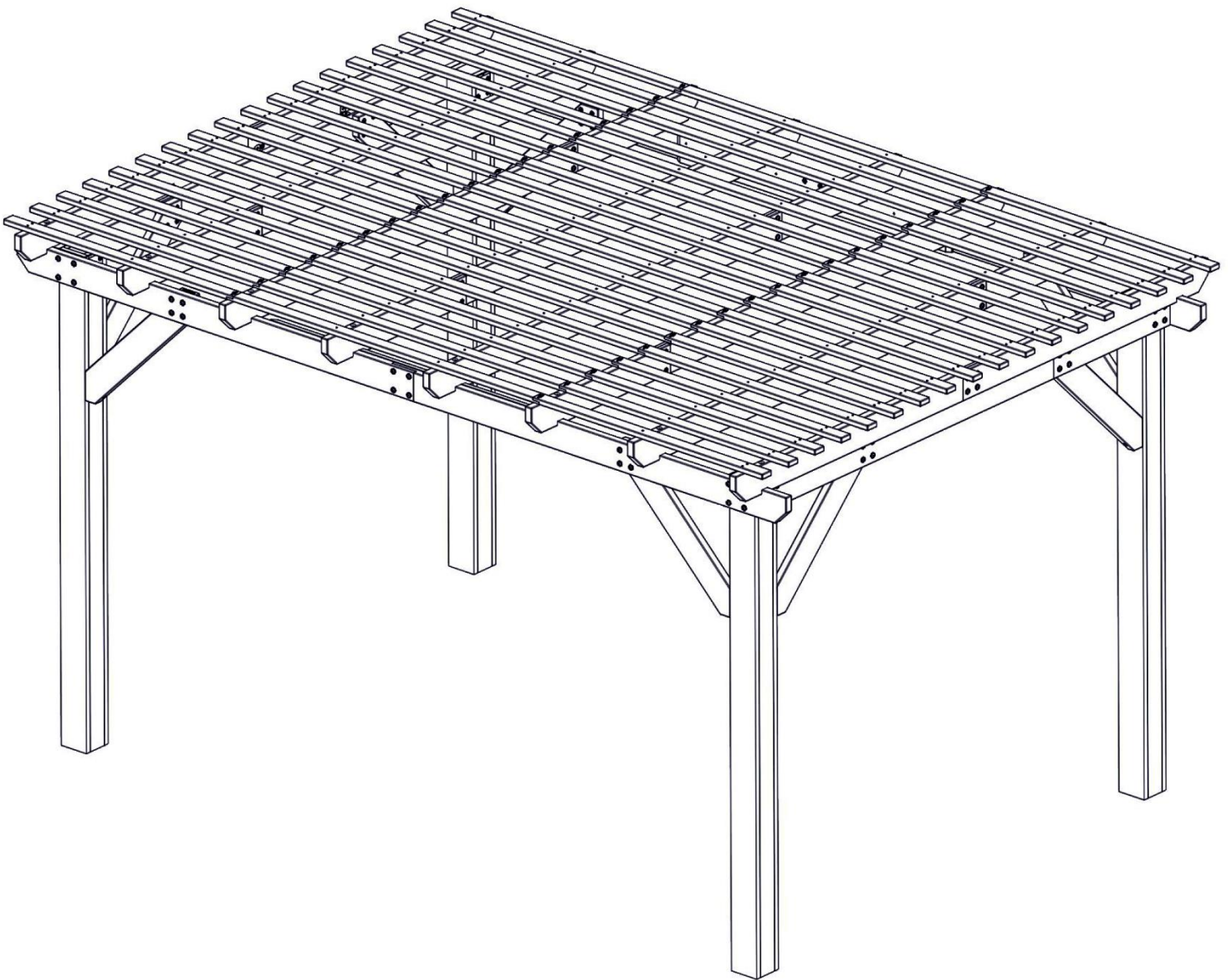
REMARQUE : AVEC LES EXTRÉMITÉS DES ASSEMBLAGES DE LATTES FIXÉES EN PLACE, INSÉREZ LES VIS RESTANTES POUR FIXER LE CENTRE DES LATTES À LA SOLIVE.



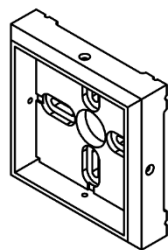
AVANT

391 (x32)
VIS - 2 PO

**RÉPÉTEZ LES ÉTAPES 16 À 17 POUR
INSTALLER LES LATTES RESTANTES**



ÉTAPE 18 - MONTAGE DE LA PERGOLA



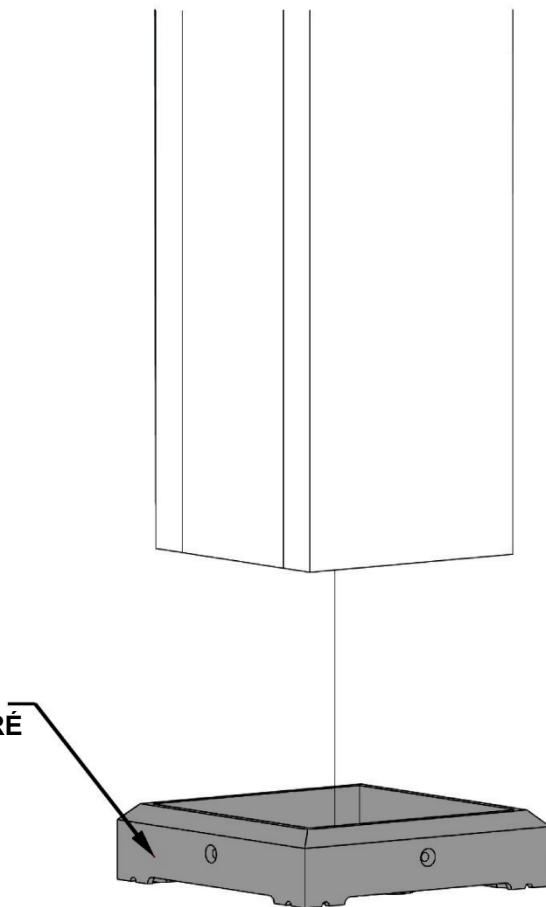
A100029 | PIED 142 POTEAU CARRÉ
(x4)

DÉCIDEZ OÙ PLACER LA PERGOLA. PLACEZ LA PERGOLA EXACTEMENT OÙ ELLE SERA ANCRÉE UNE FOIS TERMINÉE ET FAITES GLISSER UN PIED SOUS CHAQUE POTEAU.

REMARQUE :
LE FABRICANT RECOMMANDE UNE INSTALLATION SUR UNE SURFACE EN BÉTON OU DES PILES EN BÉTON. VOIR CI-DESSOUS.

POUR L'INSTALLATION SUR UN PLANCHER-TERRASSE EN BOIS, VOUS DEVEZ VEILLER À CE QU'UN SUPPORT STRUCTUREL AMPLE SOIT PRÉSENT SOUS LE PLANCHER.

029 (x1)
PIED 142 POTEAU CARRÉ



RÉPÉTEZ SUR TOUS LES POTEAUX

AJUSTEZ LE POTEAU ET SERREZ TOUTE LA QUINCAILLERIE AVANT DE PASSER À L'ÉTAPE SUIVANTE.

ÉTAPE 19 - MONTAGE DE LA PERGOLA

**UTILISEZ DE LA CRAIE POUR
MARQUER LES BORDS DE CHAQUE
PIED ET LEURS EMPLACEMENTS**

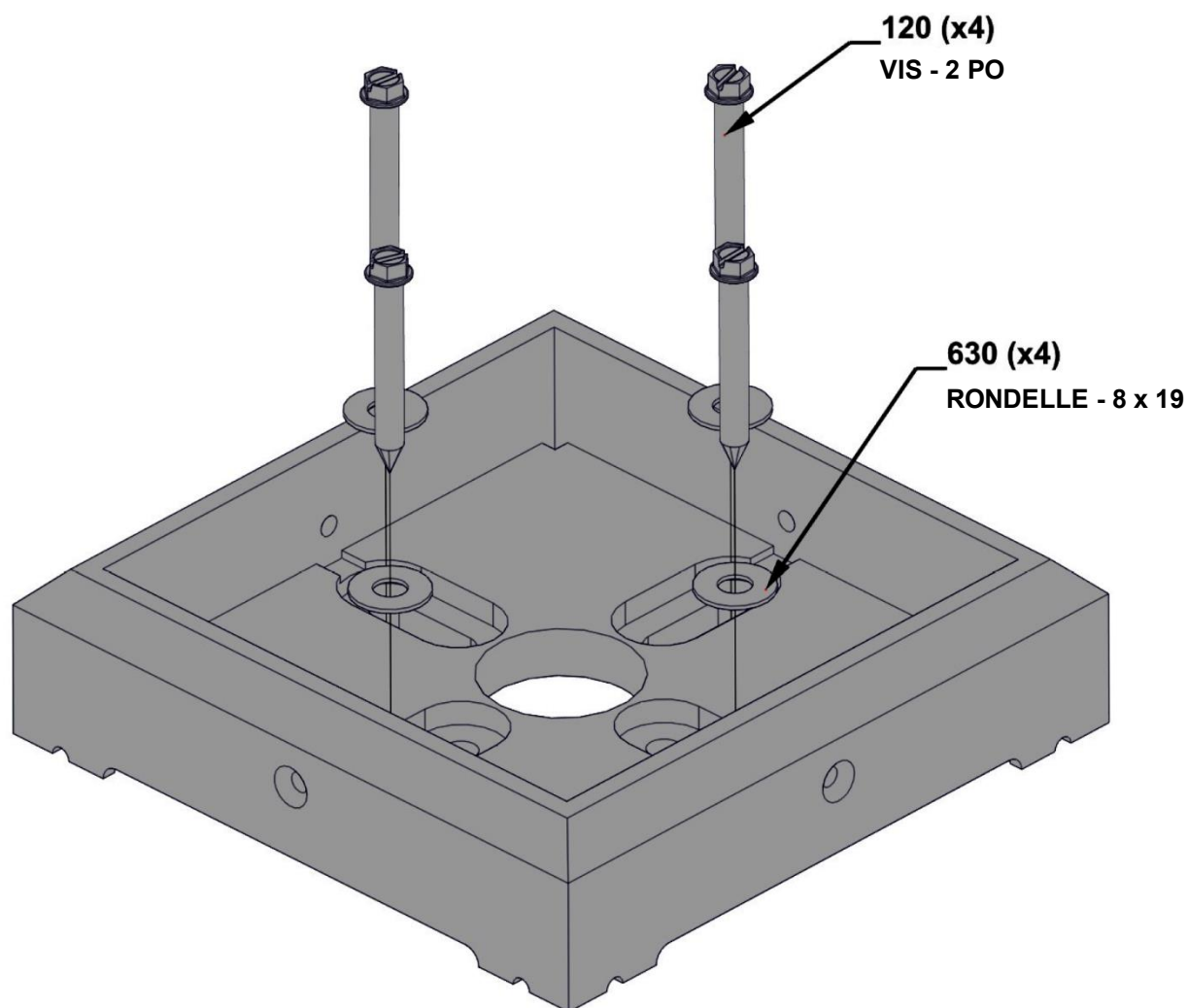


ÉTAPE 20 - MONTAGE DE LA PERGOLA

QTÉ	NUMÉRO D'ARTICLE	DESCRIPTION
16	H100630	RONDELLE PLATE 8 x 19 BLK
16	H100120	ANCRAGE EN BÉTON 1/4 x 2

METTEZ LA PERGOLA DE CÔTÉ ET PLACEZ CHAQUE PIED À L'INTÉRIER DES LIGNES TRACÉES À L'ÉTAPE PRÉCÉDENTE. MAINTENANT, UTILISEZ UN FORET À BÉTON DE 3/16 PO POUR PERCER DES AVANT-TROUS DANS LA PLATEFORME EN BÉTON.

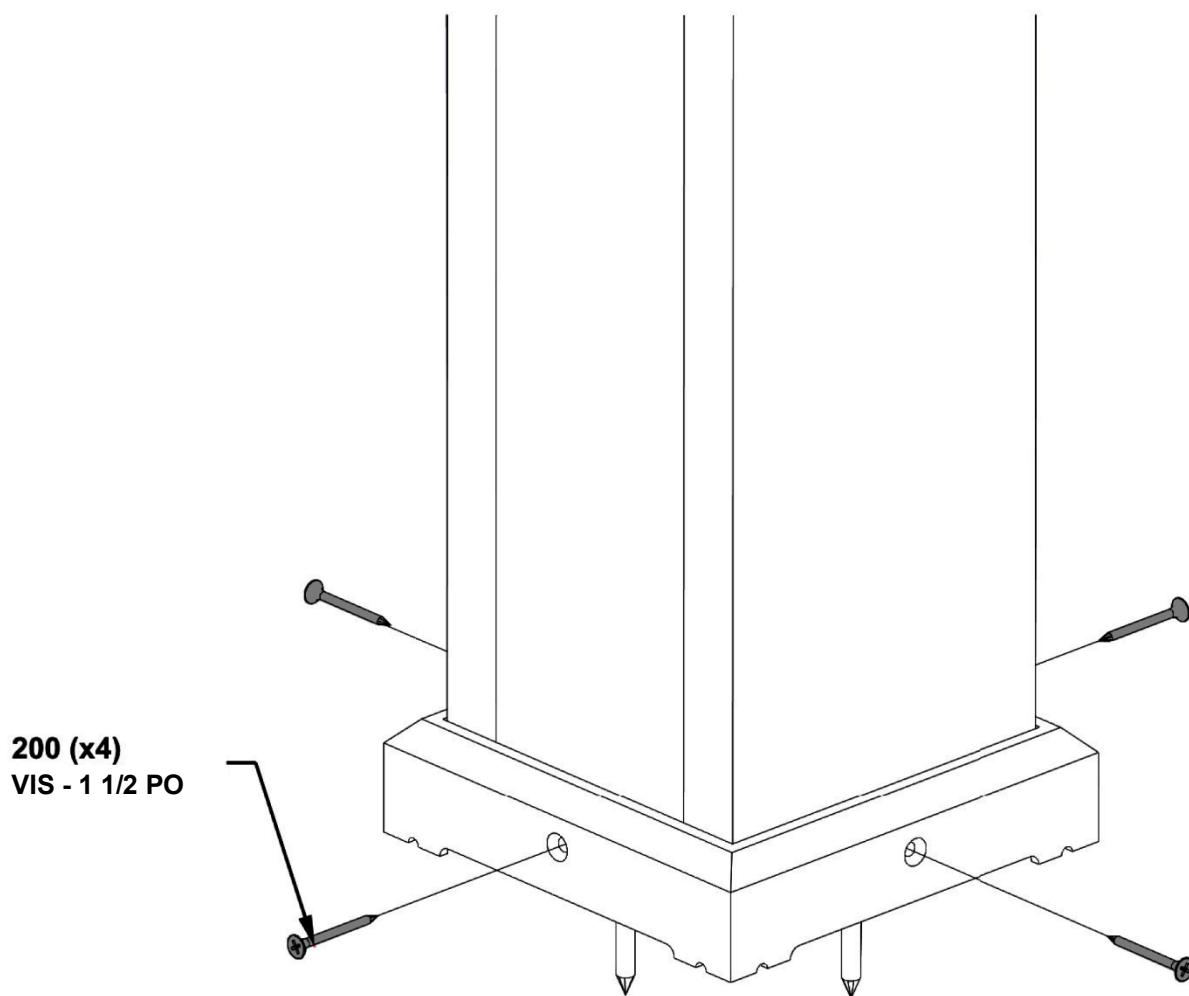
FIXEZ LE PIED DU POTEAU COMME ILLUSTRÉ CI-DESSOUS.



ÉTAPE 21 - MONTAGE DE LA PERGOLA

QTÉ	NUMÉRO D'ARTICLE	DESCRIPTION
16	H100200	VIS TÊTE PLATE PFH 8 x 1 1/2 BLK

REMETTEZ LA PERGOLA EN PLACE, EN POSANT CHAQUE POTEAU À L'INTÉRIEUR D'UN PIED ET MONTEZ COMME INDIQUÉ À L'AIDE DE LA QUINCAILLERIE FOURNIE.



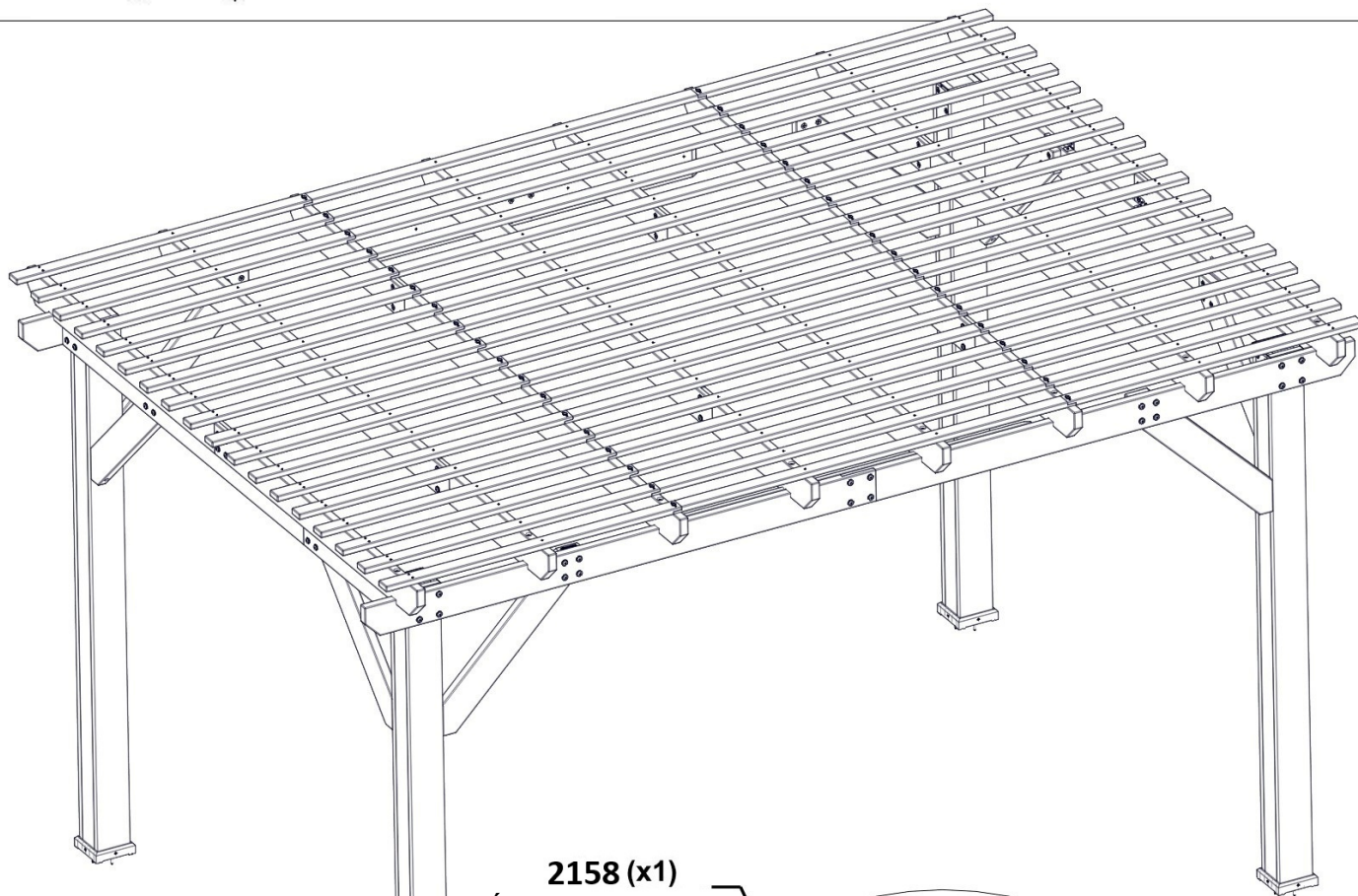
RÉPÉTEZ SUR TOUS LES POTEAUX

ÉTAPE 22 - MONTAGE DE LA PERGOLA



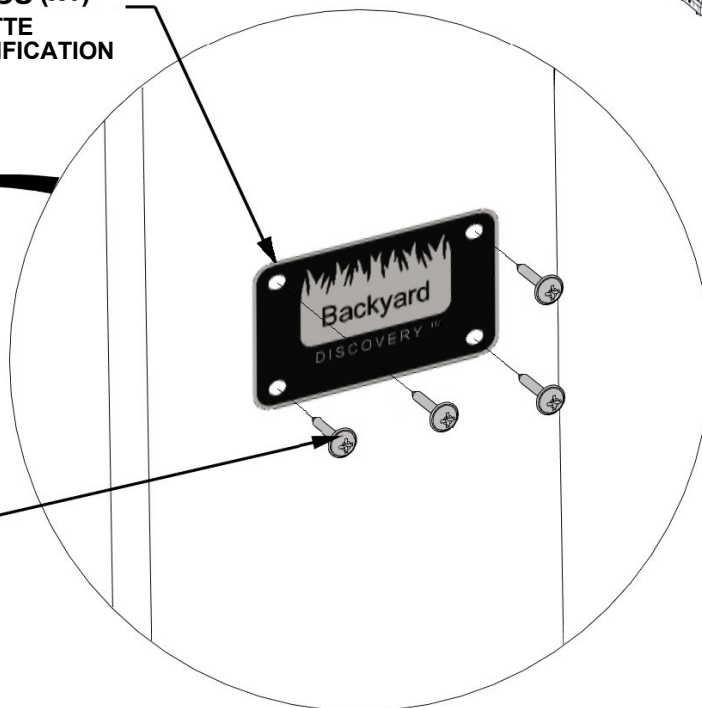
A4M02158 ÉTIQUETTE
(1) D'IDENTIFICATION DE BYD

QTÉ	NUMÉRO D'ARTICLE	DESCRIPTION
4	H100392	VIS TÊTE BOMBÉE CRUCIFORME PWH 8 x 3/4 BLK

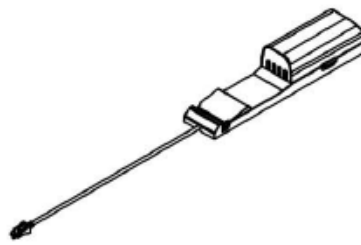


2158 (x1)
ÉTIQUETTE
D'IDENTIFICATION
DE BYD

392 (x4)
VIS - 3/4 PO



ÉTAPE 23 : BOÎTIER ÉLECTRIQUE



9250154 | BOÎTIER
(x1) ÉLECTRIQUE

POUR L'INSTALLATION DU BOÎTIER ÉLECTRIQUE, REPORTEZ-VOUS AUX INSTRUCTIONS DE MONTAGE FOURNIES AVEC LE KIT DU BOÎTIER ÉLECTRIQUE. INSTALLEZ-LE SUR LE POTEAU QUE VOUS SOUHAITEZ. SUIVEZ LES INSTRUCTIONS POUR UNE INSTALLATION CORRECTE.