



## AVERTISSEMENTS

Assemblage par un adulte requis.

**Le manuel de montage doit être conservé car il contient des informations importantes**

Ne convient pas aux enfants de moins de deux ans en raison de pointes aiguës et de petites pièces.

POUR UTILISATION DOMESTIQUE UNIQUEMENT. DESTINÉ À UN USAGE EXTÉRIEUR.

CAN ICES-003 (B)/NMB-003(B)



durée de montage moyenne à 2 personnes

INTERMÉDIAIRE  
**12**  
HEURES

durée de montage moyenne du toboggan tubulaire

INTERMÉDIAIRE  
**3**  
HEURES

la durée de montage peut varier en fonction du  
niveau de compétence

Avant de commencer

**POUR UN MONTAGE  
RAPIDE ET FACILE,**

VOUS TROUVEREZ DES INSTRUCTIONS  
EN 3D POUR CE PRODUIT DANS

**BILT.**

TÉLÉCHARGEZ L'APPLICATION GRATUITE



Pour obtenir le manuel de montage le plus récent,  
pour enregistrer votre ensemble ou pour commander des pièces de rechange, veuillez visiter  
**[www.backyarddiscovery.com](http://www.backyarddiscovery.com)**

**CONSERVEZ CE MANUEL DE MONTAGE POUR TOUTE RÉFÉRENCE ULTÉRIEURE EN  
CAS DE COMMANDE DE PIÈCES DE RECHANGE.**



Placez la balançoire sur un terrain plat, à au moins 2 m [6 pi - 7 po] de toute structure ou obstruction, telle qu'une clôture, un garage, une maison, des branches en surplomb, des cordes à linge ou des fils électriques.

- Pendant le montage de l'unité, prenez le temps, avant et après chaque phase, de vous assurer que le fort est de niveau. Si le fort n'est pas de niveau, le montage sera difficile et il pourrait en résulter un montage incorrect. Des précautions supplémentaires doivent être prises pour vous assurer que les angles du fort sont bien droits.
- L'aire de jeu sécuritaire fait référence à une zone s'étendant sur 2 m [6 pi 7 po] au-delà de l'ensemble de jeu sur tous les côtés, y compris l'espace au-dessus de l'ensemble de jeu.

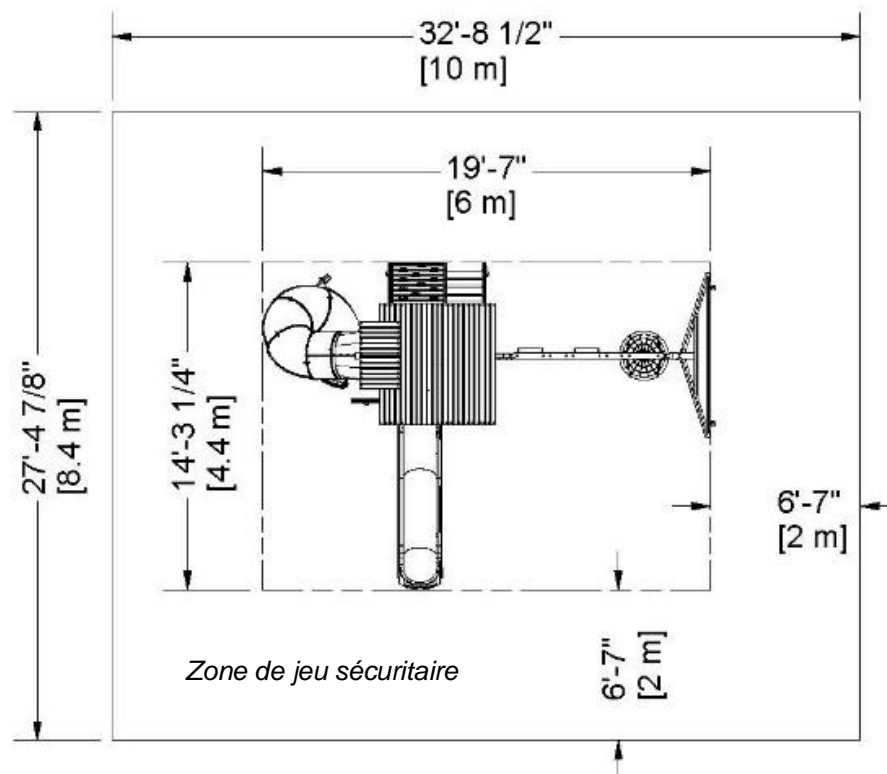
## SCHÉMA DE LA ZONE DE JEU SÉCURITAIRE

### Dimensions au sol

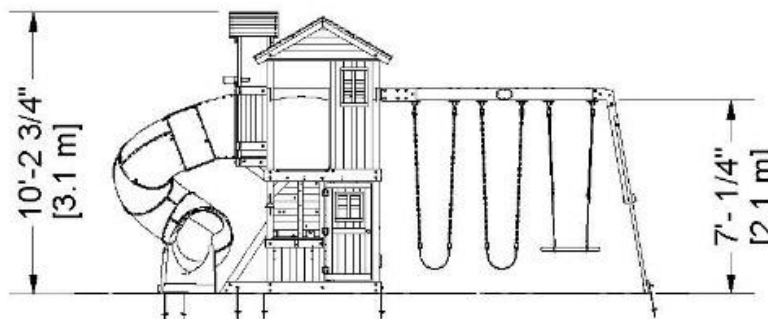
19 pi - 7 po x 14 pi - 3 1/4 po x 10 pi -  
2 3/4 po 6 m x 4,4 m x 3,1 m

### Zone de jeu sécuritaire

32 pi - 8 1/2 po x 27 pi - 4  
7/8 po 10 m x 8,4 m



HAUTEUR DE JEU SÉCURITAIRE : 5,1 m [16 pi - 9 3/4 po]  
HAUTEUR DE CHUTE MAXIMALE : 2,1 m [7 pi - 1/4 po]

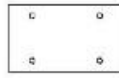


### Informations générales :

Votre ensemble de jeu a été conçu et étudié pour les enfants uniquement et pour un usage résidentiel uniquement.  
Un maximum de 68 kg (150 lb) par enfant est recommandé pour toutes les activités ludiques conçues pour un usage individuel.  
Un maximum de 54 kg (120 lb) par enfant est recommandé pour les activités ludiques conçues pour plusieurs enfants.  
Le nombre maximum d'enfants recommandé pour cette balançoire est de 9.



**A1** | **POUTRE DE BALANÇOIRE - W4L12440**  
(x1) | 3 3/8 po x 5 1/4 po x 89 1/2 po (86 x 134 x 2 274)



**A2** | **BLOC SB 9 PO - W4L12441**  
(x1) | 3 3/8 po x 5 1/4 po x 9 po (86 x 134 x 228)



**B1** | **POTEAU - W4L12286**  
(x1) | 3 po x 3 po x 89 1/2 po (76 x 76 x 2 274)



**B2** | **POTEAU - W4L12287**  
(x1) | 3 po x 3 po x 89 1/2 po (76 x 76 x 2 274)



**B3** | **POTEAU - W4L12288**  
(x1) | 3 po x 3 po x 89 1/2 po (76 x 76 x 2 274)



**B4** | **POTEAU - W2A02758**  
(x1) | 3 po x 3 po x 89 1/2 po (76 x 76 x 2 274)



**B5** | **POTEAU SUPÉRIEUR - W4L12397**  
(x2) | 3 po x 3 po x 21 1/4 po (76 x 76 x 541)

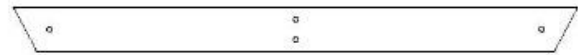
**B6** | **POTEAU SUPÉRIEUR - W4L12428**  
(x2) | 3 po x 3 po x 21 1/4 po (76 x 76 x 541)

**E1** | **CALE - W4L12312**  
(x3) | 1 3/8 po x 3 3/8 po x 13 5/8 po (36 x 86 x 347)



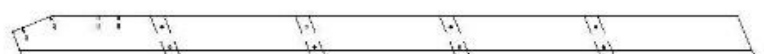
**E2** | **CALE - W4L12418**  
(x2) | 1 3/8 po x 3 3/8 po x 13 7/8 po (36 x 86 x 351)

**E4** | **S.B. CALE ANGULAIRE - W4L12444**  
(x2) | 1 3/8 po x 3 3/8 po x 88 3/4 po (36 x 86 x 2 254)



**E3** | **CALE - W4L12500**  
(x1) | 1 3/8 po x 3 3/8 po x 37 3/4 po (36 x 86 x 959)

**E5** | **S.B. SUPPORT D'EXTRÉMITÉ - W4L12443**  
(x1) | 1 3/8 po x 3 3/8 po x 44 1/8 po (36 x 86 x 1 120)



**E6** | **MONTANT GAUCHE - W4L12490**  
(x1) | 1 3/8 po x 3 3/8 po x 58 po (36 x 86 x 1 474)

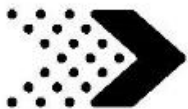
**E7** | **MONTANT INTERMÉDIAIRE - W4L12491**  
(x1) | 1 3/8 po x 3 3/8 po x 58 po (36 x 86 x 1 474)



**E8** | **MONTANT DROIT - W4L12495**  
(x1) | 1 3/8 po x 3 3/8 po x 58 po (36 x 86 x 1 474)



**F1** | **MONTANT MURAL - W4L12398**  
(x2) | 1 3/8 po x 2 3/8 po x 60 3/8 po (36 x 60 x 1 533)



**F2** | MONTANT MURAL - W4L12405  
(x2) | 1 3/8 po x 2 3/8 po x 57 3/4 po (36 x 60 x 1 467)



**F3** | BUTÉE DE PORTE - W4L12501  
(x2) | 1 3/8 po x 1 3/8 po x 3 7/8 po (36 x 36 x 100)



**G1** | PLANCHE DE SOL - W4L12290  
(x1) | 1 po x 5 1/4 po x 70 3/4 po (24 x 134 x 1 798)



**G2** | PLANCHE DE SOL - W4L12291  
(x1) | 1 po x 5 1/4 po x 72 1/4 po (24 x 134 x 1 835)



**G4** | PLANCHE DE SOL - W4L12293  
(x1) | 1 po x 5 1/4 po x 72 1/4 po (24 x 134 x 1 835)



**G3** | PLANCHE DE SOL - W4L12292  
(x1) | 1 po x 5 1/4 po x 49 1/8 po (24 x 134 x 1 248)



**G6** | RAIL DE PLATEFORME - W4L12295  
(x1) | 1 po x 5 1/4 po x 47 po (24 x 134 x 1 194)



**G8** | RAIL DE PLATEFORME - W4L12297  
(x1) | 1 po x 5 1/4 po x 47 po (24 x 134 x 1 194)



**G10** | RAIL DE PLATEFORME SUPÉRIEUR - W4L12301  
(x1) | 1 po x 5 1/4 po x 47 po (24 x 134 x 1 194)



**G14** | SUPPORT DE COMPTOIR - W4L12322  
(x3) | 1 po x 5 1/4 po x 9 7/8 po (24 x 134 x 250)



**G15** | SUPPORT DE COMPTOIR - W4L12425  
(x1) | 1 po x 5 1/4 po x 9 7/8 po (24 x 134 x 250)



**G5** | RAIL DE PLATEFORME - W4L12294  
(x1) | 1 po x 5 1/4 po x 51 po (24 x 134 x 1 296)



**G7** | RAIL DE PLATEFORME - W4L12296  
(x1) | 1 po x 5 1/4 po x 51 po (24 x 134 x 1 296)



**G9** | RAIL DE PLATEFORME SUPÉRIEUR - W4L12299  
(x1) | 1 po x 5 1/4 po x 50 1/8 po (24 x 134 x 1 272)



**G12** | SUPPORT TRANSVERSAL - W4L12315  
(x1) | 1 po x 5 1/4 po x 65 1/4 po (24 x 134 x 1 658)



**G13** | SUPPORT TRANSVERSAL - W4L12314  
(x1) | 1 po x 5 1/4 po x 65 1/4 po (24 x 134 x 1 658)



**G17** | TRAVERSE - W4L12966  
(x2) | 1 po x 5 1/4 po x 17 po (24 x 134 x 430)



**G16** | PLANCHE DE SOL - W4L12442  
(x1) | 1 po x 5 1/4 po x 86 3/4 po (24 x 134 x 2 202)



**H1** | **SUPPORT DE PLATEFORME - W4L12306**  
(x2) | 1 po x 3 3/8 po x 47 po (24 x 86 x 1 194)



**H3** | **SUPPORT DE PLATEFORME - W4L12410**  
(x1) | 1 po x 3 3/8 po x 11 3/4 po (24 x 86 x 297)



**H5** | **SUPPORT DE PLATEFORME - W4L12408**  
(x1) | 1 po x 3 3/8 po x 30 3/8 po (24 x 86 x 772)



**H7** | **PLANCHE DE RAIL SUPÉRIEUR - W4L12404**  
(x1) | 1 po x 3 3/8 po x 30 3/8 po (24 x 86 x 772)



**H9** | **BORDURE D'AVANT-TOIT - W4L12402**  
(x1) | 1 po x 3 3/8 po x 49 1/8 po (24 x 86 x 1 248)



**H11** | **BORDURE D'AVANT-TOIT - W4L12401**  
(x1) | 1 po x 3 3/8 po x 56 3/4 po (24 x 86 x 1 440)



**H13** | **BORDURE D'AVANT-TOIT - W4L12427**  
(x1) | 1 po x 3 3/8 po x 49 1/8 po (24 x 86 x 1 248)



**H15** | **SUPPORT DE COMPTOIR - W4L12424**  
(x1) | 1 po x 3 3/8 po x 3 3/4 po (24 x 86 x 94)



**J1** | **MONTANT MURAL - W4L12303**  
(x1) | 1 po x 2 3/8 po x 51 3/4 po (24 x 60 x 1 314)



**J3** | **MONTANT MURAL - W4L12396**  
(x1) | 1 po x 2 3/8 po x 36 1/2 po (24 x 60 x 927)



**K1** | **PLANCHE DE MUR - W4L12399**  
(x2) | 5/8 po x 5 1/4 po x 52 3/8 po (16 x 134 x 1 329)



**K3** | **COMPTOIR - W4L12318**  
(x1) | 5/8 po x 5 1/4 po x 23 5/8 po (16 x 134 x 600)

**H2** | **SUPPORT DE PLATEFORME - W4L12403**  
(x2) | 1 po x 3 3/8 po x 13 5/8 po (24 x 86 x 345)



**H4** | **SUPPORT DE PLATEFORME - W4L12414**  
(x1) | 1 po x 3 3/8 po x 30 3/8 po (24 x 86 x 772)



**H6** | **PLANCHE DE RAIL SUPÉRIEUR - W4L12406**  
(x4) | 1 po x 3 3/8 po x 13 5/8 po (24 x 86 x 345)



**H8** | **PLANCHE DE RAIL SUPÉRIEUR - W4L12417**  
(x1) | 1 po x 3 3/8 po x 25 5/8 po (24 x 86 x 652)



**H10** | **BORDURE D'AVANT-TOIT - W4L12429**  
(x1) | 1 po x 3 3/8 po x 51 po (24 x 86 x 1 296)



**H12** | **BORDURE D'AVANT-TOIT - W4L12400**  
(x1) | 1 po x 3 3/8 po x 56 3/4 po (24 x 86 x 1 440)



**H14** | **SOLIVE DE TOIT - W4L12432**  
(x2) | 1 po x 3 3/8 po x 30 3/8 po (24 x 86 x 770)



**H16** | **ÉCHELON - W4L12492**  
(x4) | 1 po x 3 3/8 po x 19 1/4 po (24 x 86 x 489)



**J2** | **MONTANT MURAL - W4L12302**  
(x1) | 1 po x 2 3/8 po x 52 1/2 po (24 x 60 x 1 334)



**J4** | **PLANCHE DE FIXATION DU TOBOGGAN - W4L12407**  
(x2) | 1 po x 2 3/8 po x 27 5/8 po (24 x 60 x 703)



**K4** | **COMPTOIR - W4L12319**  
(x1) | 5/8 po x 5 1/4 po x 23 5/8 po (16 x 134 x 600)



**K5** | **COMPTOIR - W4L12320**  
(x1) 5/8 po x 5 1/4 po x 32 3/4 po (16 x 134 x 832)



**K7** | **COMPTOIR - W4L12423**  
(x1) 5/8 po x 5 1/4 po x 22 1/2 po (16 x 134 x 570)



**L1** | **BORDURE D'AVANT-TOIT - W4L12431**  
(x1) 5/8 po x 4 3/8 po x 51 po (16 x 112 x 1 296)



**M2** | **PLANCHE DE PLATEFORME - W4L12411**  
(x2) 5/8 po x 3 3/8 po x 32 1/4 o (16 x 86 x 820)



**M6** | **RAIL INFÉRIEUR - W4L12304**  
(x1) 5/8 po x 3 3/8 po x 47 po (16 x 86 x 1 194)



**M8** | **PIQUET - W4L12395**  
(x2) 5/8 po x 3 3/8 po x 21 po (16 x 86 x 533)



**M10** | **PIQUET - W4L12323**  
(x2) 5/8 po x 3 3/8 po x 21 po (16 x 86 x 533)



**M12** | **SUPPORT ARRIÈRE - W4L12493**  
(x1) 5/8 po x 3 3/8 po x 21 1/4 po (16 x 86 x 541)



**M14** | **PLANCHE DE MUR D'ESCALADE - W4L12497**  
(x4) 5/8 po x 3 3/8 po x 27 3/4 po (16 x 86 x 706)



**N1** | **PIQUET SUPÉRIEUR - W4L12416**  
(x4) 5/8 po x 2 3/8 po x 26 1/4 po (16 x 60 x 666)



**N3** | **TASSEAU DE TOIT - W4L12433**  
(x1) 5/8 po x 2 3/8 po x 3 15/16 po (16 x 60 x 100)



**K6** | **COMPTOIR - W4L12321**  
(x1) 5/8 po x 5 1/4 po x 32 3/4 po (16 x 134 x 832)



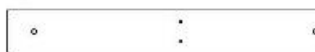
**K8** | **BORDURE D'AVANT-TOIT - W4L12430**  
(x1) 5/8 po x 5 1/4 po x 51 po (16 x 134 x 1 296)



**M1** | **PLANCHE DE PLATEFORME - W4L12409**  
(x1) 5/8 po x 3 3/8 po x 32 1/4 o (16 x 86 x 820)



**M3** | **PLANCHE DE PLATEFORME - W4L12412**  
(x1) 5/8 po x 3 3/8 po x 32 1/4 o (16 x 86 x 820)



**M5** | **RAIL INFÉRIEUR - W4L12305**  
(x1) 5/8 po x 3 3/8 po x 24 7/8 po (16 x 86 x 632)



**M7** | **PIQUET - W4L12316**  
(x7) 5/8 po x 3 3/8 po x 21 po (16 x 86 x 533)



**M9** | **PIQUET - W4L12317**  
(x1) 5/8 po x 2 7/8 po x 21 po (16 x 74 x 533)



**M11** | **PANNEAU DE RAIL SUPÉRIEUR - W4L12434**  
(x2) 5/8 po x 3 3/8 po x 30 3/8 po (16 x 86 x 772)



**M13** | **PLANCHE DE MUR D'ESCALADE - W4L12496**  
(x8) 5/8 po x 3 3/8 po x 27 3/4 po (16 x 86 x 706)



**M15** | **PLANCHE DE MUR D'ESCALADE - W4L12498**  
(x4) 5/8 po x 3 3/8 po x 27 3/4 po (16 x 86 x 706)



**M16** | **PLANCHE DE BORDURE D'AVANT-TOIT - W4L12967**  
(x4) 5/8 po x 3 3/8 po x 34 5/8 po (16 x 86 x 880)



**N2** | **TASSEAU DE COMPTOIR - W4L12426**  
(x1) 5/8 po x 2 3/8 po x 5 7/8 po (16 x 60 x 150)



# Identification des pièces

# Composants en bois (pas à l'échelle)



**N4** | **PLANCHE DE MUR D'ESCALADE - W4L12499**  
(x1) 5/8 po x 2 3/8 po x 27 3/4 po (16 x 60 x 706)



**N5** | **TASSEAU DE MUR D'ESCALADE - W4L12965**  
(x1) 5/8 po x 2 3/8 po x 54 1/2 po (16 x 60 x 1385)



**O1** | **ENCADREMENT DE FENÊTRE - W4L12419**  
(x2) 5/8 po x 1 3/8 po x 14 1/4 po (16 x 34 x 361)



**O2** | **ENCADREMENT DE FENÊTRE - W4L12420**  
(x2) 5/8 po x 1 3/8 po x 11 7/8 po (16 x 34 x 301)



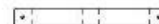
**O3** | **ENCADREMENT DE FENÊTRE - W4L12435**  
(x2) 5/8 po x 1 3/8 po x 10 3/8 po (16 x 34 x 265)



**O4** | **ENCADREMENT DE FENÊTRE - W4L12436**  
(x2) 5/8 po x 1 3/8 po x 12 po (16 x 34 x 306)



**O5** | **ENCADREMENT DE FENÊTRE - W4L12437**  
(x1) 5/8 po x 1 3/8 po x 13 1/8 po (16 x 34 x 333)



**O6** | **ENCADREMENT DE FENÊTRE - W4L12438**  
(x1) 5/8 po x 1 3/8 po x 12 po (16 x 34 x 306)



**O70** | **PLANCHE DE MONTAGE DU TOBOGGAN - W4L09040**  
(x1) 5/8 po x 1 3/8 po x 20 3/8 po (16 x 34 x 517)



**SP1** | **SUPPORT DE POUTRE DE BALANÇOIRE - W4L12439**  
(x1) 3 3/8 po x 3 3/8 po x 49 3/8 po (86 x 86 x 1254)



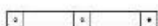
**T1** | **SUPPORT DE PLATEFORME - W4L12308**  
(x2) 1 po x 1 3/8 po x 41 po (24 x 34 x 1040)



**T2** | **SUPPORT DE PLATEFORME - W4L12311**  
(x4) 1 po x 1 3/8 po x 3 po (24 x 34 x 76)



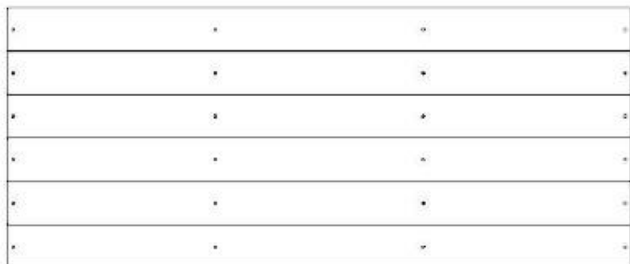
**T3** | **CADRE DE FENÊTRE - W4L12421**  
(x1) 1 po x 1 3/8 po x 16 7/8 po (24 x 34 x 429)



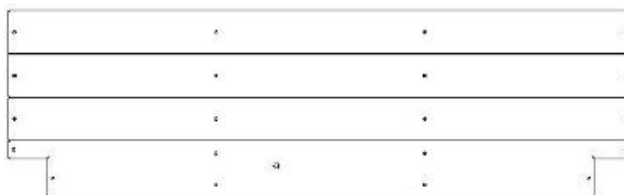
**T4** | **CADRE DE FENÊTRE - W4L12422**  
(x2) 1 po x 1 3/8 po x 11 7/8 po (24 x 34 x 301)



**Y2** | **PLANCHE DE FIXATION - W4L12494**  
(x1) 5/8 po x 4 po x 49 1/8 po (16 x 102 x 1248)



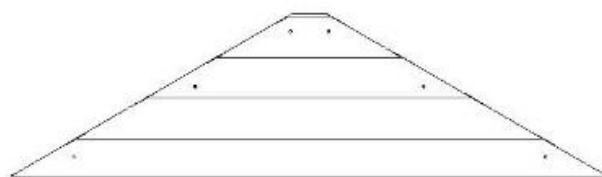
**FP1** | **PANNEAU DE PLANCHER - W2A02746**  
(x1) 1 1/4 po x 20 7/16 po x 49 1/16 po (32 x 519 x 1247)



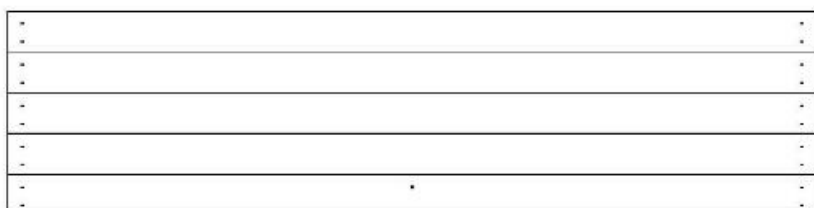
**FP2** | **PANNEAU DE PLANCHER - W2A02747**  
(x1) 1 1/4 po x 14 5/8 po x 49 1/16 po (32 x 372 x 1247)



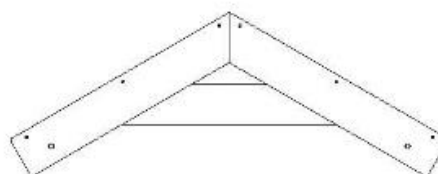
**FP3** | **PANNEAU DE PLANCHER - W2A02749**  
(x1) 1 1/4 po x 11 7/8 po x 49 1/16 po (32 x 302 x 1247)



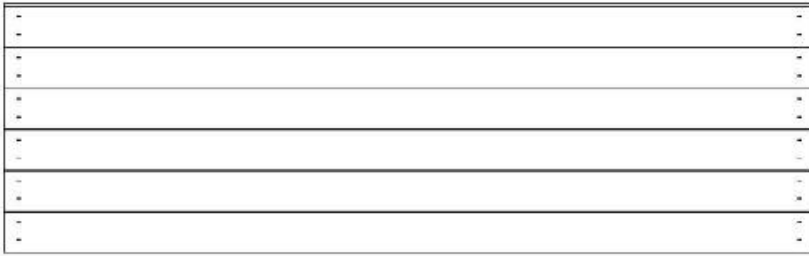
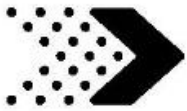
**GP1** | **PANNEAU DE GOUSSET - W2A02752**  
(x2) 5/8 po x 47 po x 12 3/4 po (16 x 1194 x 324)



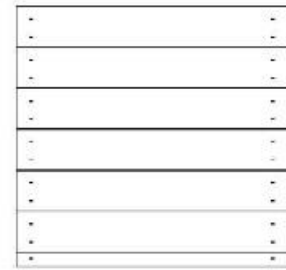
**RP1** | **PANNEAU DE TOIT - W2A02753**  
(x2) 1 3/8 po x 15 13/16 po x 63 5/8 po (35 x 401 x 1616)



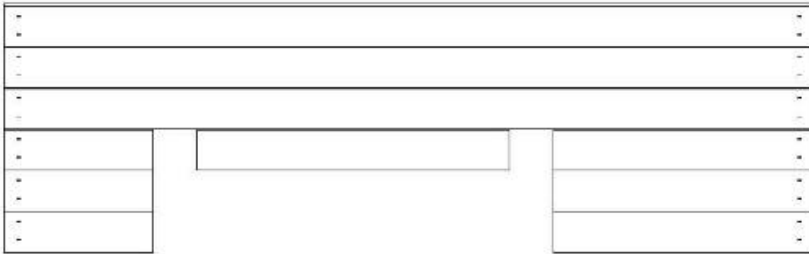
**GP2** | **PANNEAU DE GOUSSET - W2A02750**  
(x2) 1 1/16 po x 12 3/4 po x 34 9/16 po (27 x 326 x 874)



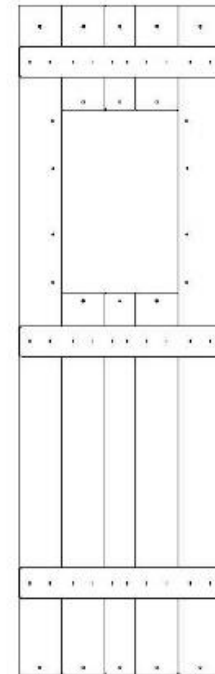
**RP2 | PANNEAU DE TOIT - W2A02754**  
(x1) | 1 3/8 po x 19 7/16 po x 63 5/8 po (35 x 494 x 1 616)



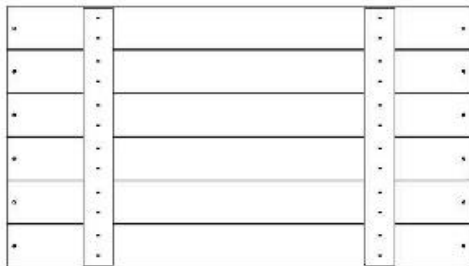
**RP4 | PANNEAU DE TOIT - W2A02756**  
(x2) | 1 3/8 po x 20 3/8 po x 21 5/16 po (35 x 517 x 541)



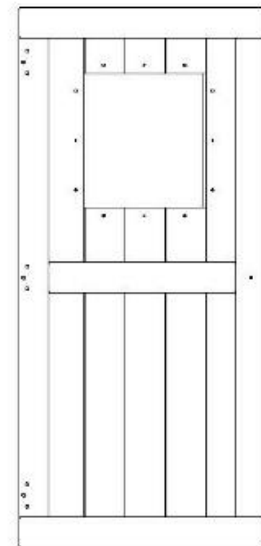
**RP3 | PANNEAU DE TOIT - W2A02755**  
(x1) | 1 3/8 po x 19 7/16 po x 63 5/8 po (35 x 494 x 1 616)



**WP1 | PANNEAU MURAL - W2A02748**  
(x1) | 1 1/16 po x 15 15/16 po x 52 3/8 po (27 x 405 x 1 331)



**WP2 | PANNEAU MURAL - W2A02751**  
(x2) | 1 1/16 po x 20 7/16 po x 36 1/2 po (27 x 519 x 927)



**DP1 | PANNEAU DE PORTE - W2A02757**  
(x1) | 1 1/8 po x 16 1/2 po x 43 7/8 po (27 x 493 x 1 072)



# Identification des pièces

# Pièces de quincaillerie



**H100197** | VIS TIREFOND WH BLK  
(x27) | 5/16 x 2 1/2



**H100458** | VIS TIREFOND WH BLK  
(x3) | 5/16 x 2



**H100201** | VIS À TÊTE PLATE CRUCIFORME BLK  
(x39) | 8 x 2-1/2



**H100797** | VIS À TÊTE BOMBÉE CRUCIFORME BLK  
(x20) | 8 x 1



**H100391** | VIS À TÊTE PLATE CRUCIFORME BLK  
(x15) | 8 x 2



**H100202** | VIS À TÊTE BOMBÉE CRUCIFORME BLK  
(x26) | 8 x 5/8



**H100382** | VIS À TÊTE PLATE CRUCIFORME BLK  
(x6) | 8 x 1 3/4



**H100807** | VIS POH BLK  
(x10) | 8/32 x 1



**H100200** | VIS À TÊTE PLATE CRUCIFORME BLK  
(x252) | 8 x 1 1/2



**H100806** | VIS POH BLK  
(x10) | 8/32 x 1 1/8



**H100387** | VIS À TÊTE PLATE CRUCIFORME BLK  
(x9) | 8 x 1 1/4



**H100088** | VIS TÊTE PLATE PFH  
(x4) | 8 x 1 1/8



**H100380** | VIS À TÊTE PLATE CRUCIFORME BLK  
(x138) | 8 x 1 1/8



**H100489** | BOULON PTH BLK  
(x26) | 1/4 x 3/4



**H100385** | VIS À TÊTE PLATE CRUCIFORME BLK  
(x2) | 8 x 1



**H100816** | VIS À TÊTE PLATE CRUCIFORME BLK  
(x17) | 8 x 7/8



**H100481** | VIS À TÊTE PLATE CRUCIFORME BLK  
(x4) | 5/16 x 1 1/4



**H100395** | VIS À TÊTE PLATE CRUCIFORME BLK  
(x2) | 8 x 3/4



**H100665** | BOULON HEXAGONAL SD  
(x13) | 3/8 x 5 3/4



H100363 | BOULON WH BLK  
(x1) | 5/16 x 6



H100396 | BOULON WH BLK  
(x9) | 5/16 x 1/2



H100534 | BOULON WH BLK  
(x2) | 5/16 x 4 1/2



H100468 | BOULON WH BLK  
(x17) | 5/16 x 1



H100415 | BOULON WH BLK  
(x46) | 5/16 x 3 3/4



H100407 | BOULON WH BLK  
(x8) | 5/16 x 1 1/2



H100503 | BOULON WH BLK  
(x4) | 5/16 x 3 1/2



H100457 | BOULON WH BLK  
(x11) | 5/16 x 2



H100416 | BOULON WH BLK  
(x22) | 5/16 x 3



H100194 | BOULON WH BLK  
(x4) | 5/16 x 2 1/2



H100205 | BOULON WH BLK  
(x25) | 5/16 x 2 1/4



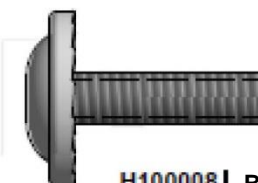
H100831 | ÉCROU À PORTÉE  
CYLINDRIQUE PTH BLK  
(4) | 1/4 x 3/4



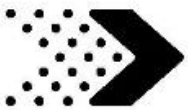
H100832 | BOULON PTH  
(4) | 1/4 x 3/4



H100378 | BOULON WH BLK  
(x12) | 5/16 x 1 3/4



H100008 | BOULON WH  
(x3) | 5/16 x 1



H100193 | ÉCROU À PORTÉE  
(x2) | CYLINDRIQUE WH BLK  
5/16 x 1 1/2



H100192 | ÉCROU À PORTÉE  
(x39) | CYLINDRIQUE WH BLK  
5/16 x 7/8



H100469 | ÉCROU À PORTÉE  
(x7) | CYLINDRIQUE WH BLK  
5/16 x 5/8



H100004 | ÉCROU À PORTÉE  
(x3) | CYLINDRIQUE WH  
5/16 x 5/8



H100379 | ÉCROU À  
(x110) | ENFONCER BLK  
5/16



H100398 | ÉCROU À  
(x26) | ENFONCER BLK  
1/4



H100804 | ÉCROU À  
(x20) | ENFONCER  
8/32



H100477 | RONDELLE FENDUE BLK  
(x4) | 5/16



H100473 | RONDELLE DE SÉCURITÉ  
(x26) | INT BLK  
8 x 15



H100199 | RONDELLE DE SÉCURITÉ  
(x36) | EXT BLK  
12 x 19



H100478 | RONDELLE PLATE BLK  
(x4) | 8 x 27



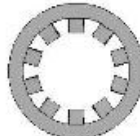
H100198 | RONDELLE DE SÉCURITÉ  
(x143) | EXT BLK  
8 x 19



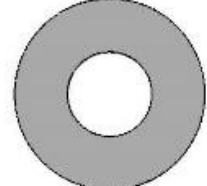
H100031 | RONDELLE DE  
(x3) | SÉCURITÉ EXT  
12 x 19



H100700 | ÉCROU À ENFONCER SD  
(x13) | 3/8

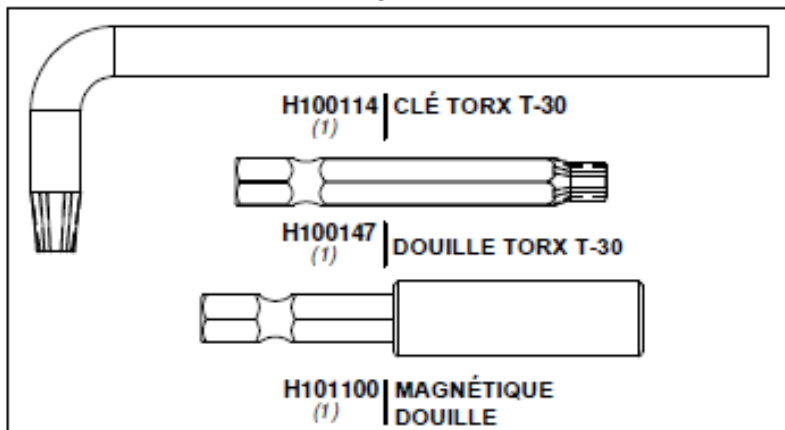


H100708 | RONDELLE DE SÉCURITÉ INT SD  
(x13) | 10 x 18



H100703 | RONDELLE PLATE SD  
(x13) | 11 x 25

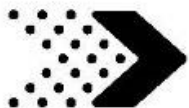
9220119 | TROUSSE À OUTILS  
(1)



H100114 | CLÉ TORX T-30  
(1)

H100147 | DOUILLE TORX T-30  
(1)

H101100 | MAGNÉTIQUE  
(1) | DOUILLE



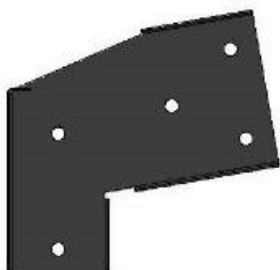
A100118 | POIGNÉE VERT  
(x3) | MÉTALLIQUE 381 c/c



A4M00927 | MAILLON RAPIDE  
(x4) | SD



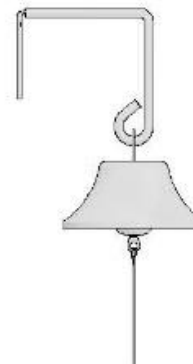
A100164 | ÉTIQUETTE D'IDENTIFICATION DE  
(x1) | BYD (GRANDE) 3 À 10 ANS



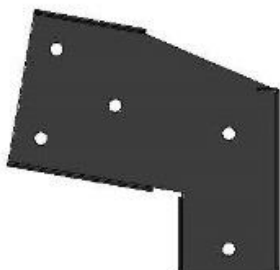
A100325 | SUPPORT D'EXTENSION DE POUTRE  
(x1) | DE BALANÇOIRE - GAUCHE



A4M00926 | MOUSQUETON SD  
(x6)



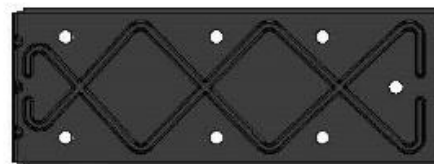
A4M01045 | ASSEMBLAGE DE  
(1) | LA CLOCHE



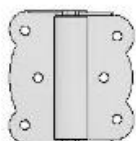
A100326 | SUPPORT D'EXTENSION DE POUTRE  
(x1) | DE BALANÇOIRE - DROITE



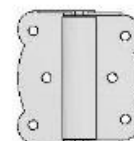
A100178 | PIQUET DE SOL  
(x6) | MÉTALLIQUE



A4M00993 | SUPPORT D'EXTENSION DE  
(x2) | POUTRE DE BALANÇOIRE



A4M00624 | CHARNIÈRE (PORTE, À RESSORT)  
(x2)



A4M00994 | CHARNIÈRE (PORTE, SANS RESSORT)  
(x1)



A100340 | SUPPORT EN L 2,5 x 38 x 50 x 55  
(x7)



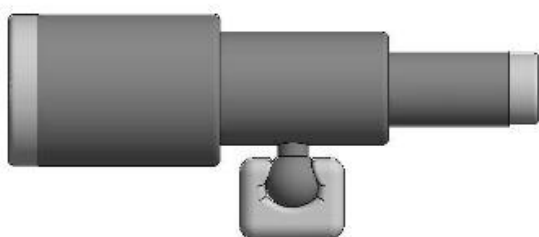
A4M01005 | CHAÎNE VERTE 7 mm x 1 452mm (57 po)  
(x4)



A6P00362 | BALANÇOIRE À SIÈGE FLEXIBLE  
(x2) | HD DE 26 PO (66 CM)



A6P00037 | PRISE HC VERTE No 2  
(x12)



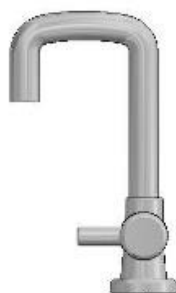
A6P00096 | Télescope  
(x1)



A6P00274 | BOUTON - DR.BRN  
(x1)



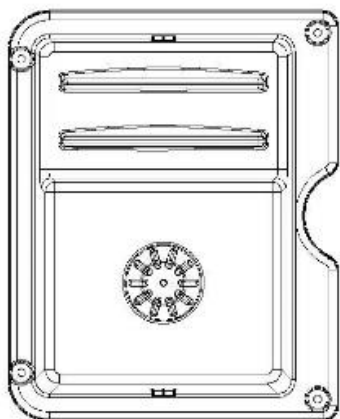
A6P00331 | MIXEUR  
(x1)



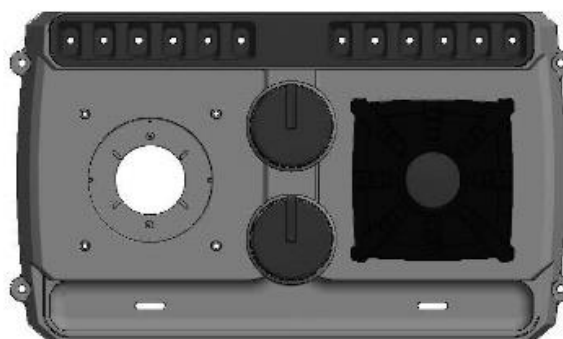
A6P00333 | ROBINET  
(x1)



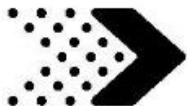
A6P00330 | KIT DE BRÛLEUR À INDUCTION  
(1)



A6P00332 | ÉVIER PREMIUM  
(x1)



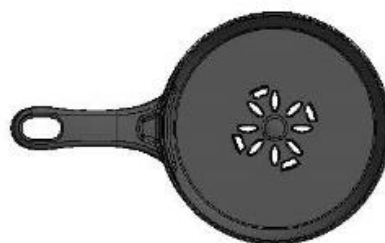
A6P00335 | BASE DE LA CUISINIÈRE  
(x1)



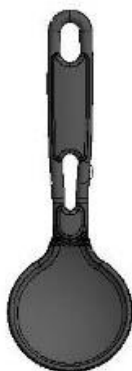
A6P00336 | CASSEROLE  
(x1)



A6P00337 | COUVERCLE  
CASSEROLE/POÊLE  
(x2)



A6P00338 | POÊLE À FRIRE  
(x1)



A6P00340 | LOUCHE  
(x1)



A6P00339 | SPATULE  
(x1)



A6P00324 | GRAND TABLEAU NOIR  
(x1)



A100287 | TOBOGGAN VF 10 PI  
(x1)



A4M01126 | BALANÇOIRE NID D'OISEAU 26 PO (66 CM)  
(x1)



A100314 | ÉTIQUETTE DE CONTRÔLE « A »  
(x1)

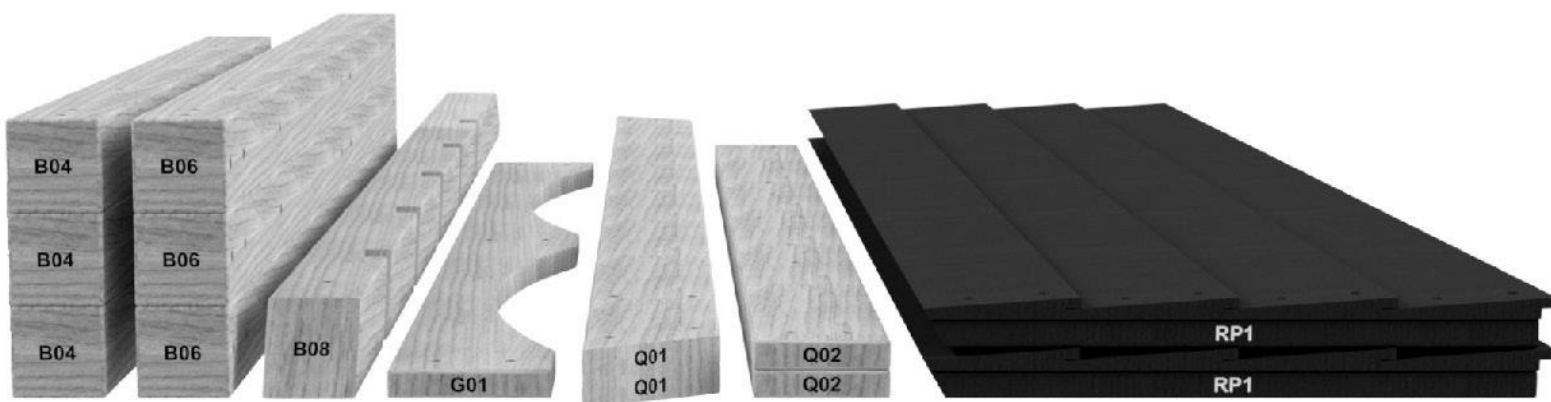
# ÉTAPE 1 DE PRÉ-ASSEMBLAGE - TRI DES PIÈCES

Il est essentiel pour faciliter l'assemblage que vous preniez le temps de trier et d'organiser le bois et la quincaillerie.

## PIÈCES EN BOIS :

- Organisez les pièces de bois selon le numéro alphanumérique à trois chiffres estampillé sur chaque planche (ex. P01).
- S'il y a plusieurs planches avec le même numéro estampillé, empilez ces pièces ensemble.
- Les tampons se trouvent sur la surface plane ou aux extrémités des planches.
- Prévoyez beaucoup d'espace - les pièces de bois peuvent prendre beaucoup de place.

**REMARQUE : LES CARTONS NE SONT PAS ORGANISÉS PAR NUMÉRO DE PLANCHE.**



## PIÈCES DE QUINCAILLERIE :

- Nous vous recommandons d'avoir une table séparée pour organiser les pièces de quincaillerie.
- Les sacs de pièces de quincaillerie comportent un numéro de pièce alphanumérique à sept chiffres.
- Vous pouvez organiser vos pièces de quincaillerie par numéro de pièce ou les grouper par type de pièce (c.-à-d. boulons, écrous, etc.).
- Lors de l'assemblage, il vous suffit de vous reporter aux quatre derniers chiffres du numéro.



# PRÉ-ASSEMBLAGE ÉTAPE 2 - OUTILS NÉCESSAIRES



Perceuse sans fil ou perceuse électrique



Accessoires de la perceuse : Tête cruciforme



Mèches de 1/8 po, 3/16 po, 3/8 po et 7/16 po



Tournevis cruciforme



Clés ouvertes de 1/2 po et 9/16 po



Clé à cliquet de 3/8 po, douilles standard de 1/2 po et 9/16 po, douilles profondes de 1/2 po et 9/16 po



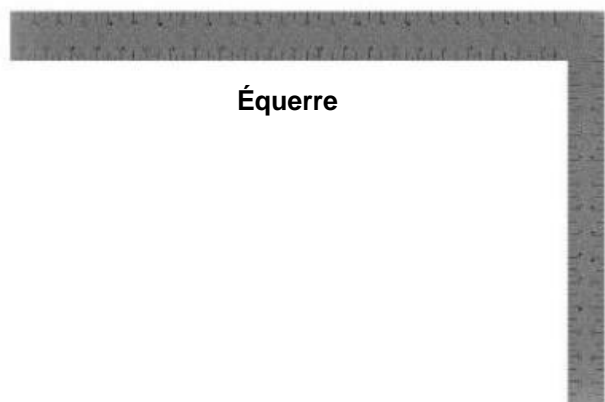
Marteau à panne fendue



Maillet en caoutchouc - En option



Mètre à ruban



Équerre



Niveau de 24 po

# PRÉ-ASSEMBLAGE ÉTAPE 3 - CHOISISSEZ VOTRE MÉTHODE D'ASSEMBLAGE

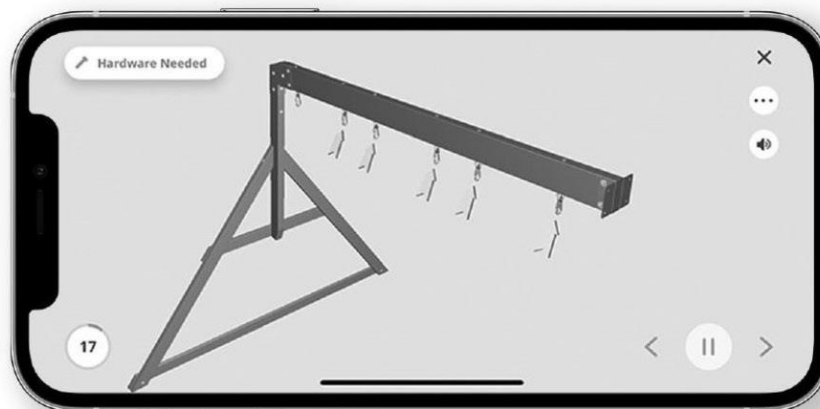
Plusieurs types d'instructions de montage vous sont proposés.

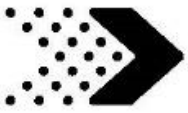
1. Manuel d'assemblage imprimé inclus avec votre produit
2. Application BILT - Instructions interactives en 3D
3. Combinaison du manuel imprimé et de l'application BILT (remarque : les numéros d'étape peuvent différer entre les deux méthodes)



**Scannez pour des instructions 3D faciles**

Téléchargez l'application BILT avant de commencer





# Phase 1

# ÉTAPE 1

**B6** | POTEAU SUPÉRIEUR - W4L12428  
(x1) | 3 po x 3 po x 21 1/4 po (76 x 76 x 541)

**B3** | POTEAU - W4L12288  
(x1) | 3 po x 3 po x 89 1/2 po (76 x 76 x 2 274)

**B5** | POTEAU SUPÉRIEUR - W4L12397  
(x1) | 3 po x 3 po x 21 1/4 po (76 x 76 x 541)

**B4** | POTEAU - W2A02758-1  
(x1) | 3 po x 3 po x 89 1/2 po (76 x 76 x 2 274)

**G8** | RAIL DE PLATEFORME - W4L12297  
(x1) | 1 po x 5 1/4 po x 47 po (24 x 134 x 1 194)

**G4** | PLANCHE DE SOL - W4L12293  
(x1) | 1 po x 5 1/4 po x 72 1/4 po (24 x 134 x 1 835)

**H11** | BORDURE D'AVANT-TOIT - W4L12401  
(x1) | 1 po x 3 3/8 po x 56 3/4 po (24 x 86 x 1 440)

**G10** | RAIL DE PLATEFORME SUPÉRIEUR - W4L12301  
(x1) | 1 po x 5 1/4 po x 47 po (24 x 134 x 1 194)

**H100415** | BOULON WH BLK  
(x16) | 5/16 x 3 3/4

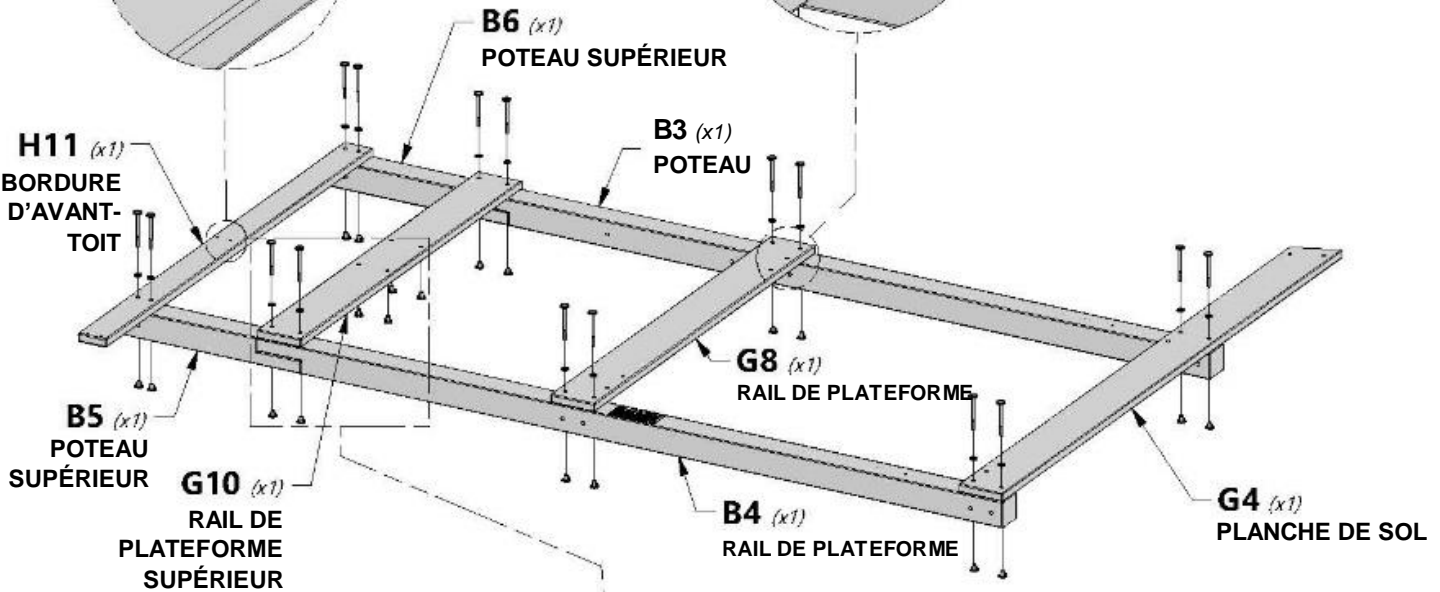
**H100379** | ÉCROU À ENFONCER BLK  
(x20) | 5/16

**H100198** | RONDELLE DE SÉCURITÉ EXT BLK  
(x16) | 8 x 19

VEUILLEZ NOTER  
L'ORIENTATION  
DES TROUS

1 3/8 in  
[34 mm]

REPÉREZ LES  
AVANT-TROUS



**415 (x16)**  
BOULON - 3 3/4 PO

**198 (x16)**  
RONDELLE - 8 x 19

VEUILLEZ NOTER LA  
DIRECTION DES ENCOCHES

**379 (x4)**  
ÉCROU À ENFONCER - 5/16 PO

NOTEZ QUE CES ÉCROUS À  
ENFONCER SERONT UTILISÉS  
À UNE ÉTAPE ULTÉRIEURE.

**379 (x16)**  
ÉCROU À ENFONCER - 5/16 PO



# Phase 1

# ÉTAPE 2

**B6** | POTEAU SUPÉRIEUR - W4L12428  
(x1) 3 po x 3 po x 21 1/4 po (76 x 76 x 541)

**B1** | POTEAU - W4L12286  
(x1) 3 po x 3 po x 89 1/2 po (76 x 76 x 2 274)

**B5** | POTEAU SUPÉRIEUR - W4L12397  
(x1) 3 po x 3 po x 21 1/4 po (76 x 76 x 541)

**B2** | POTEAU - W4L12287  
(x1) 3 po x 3 po x 89 1/2 po (76 x 76 x 2 274)

**G2** | PLANCHE DE SOL - W4L12291  
(x1) 1 po x 5 1/4 po x 72 1/4 po (24 x 134 x 1 835)

**H12** | BORDURE D'AVANT-TOIT - W4L12400  
(x1) 1 po x 3 3/8 po x 56 3/4 po (24 x 86 x 1 440)

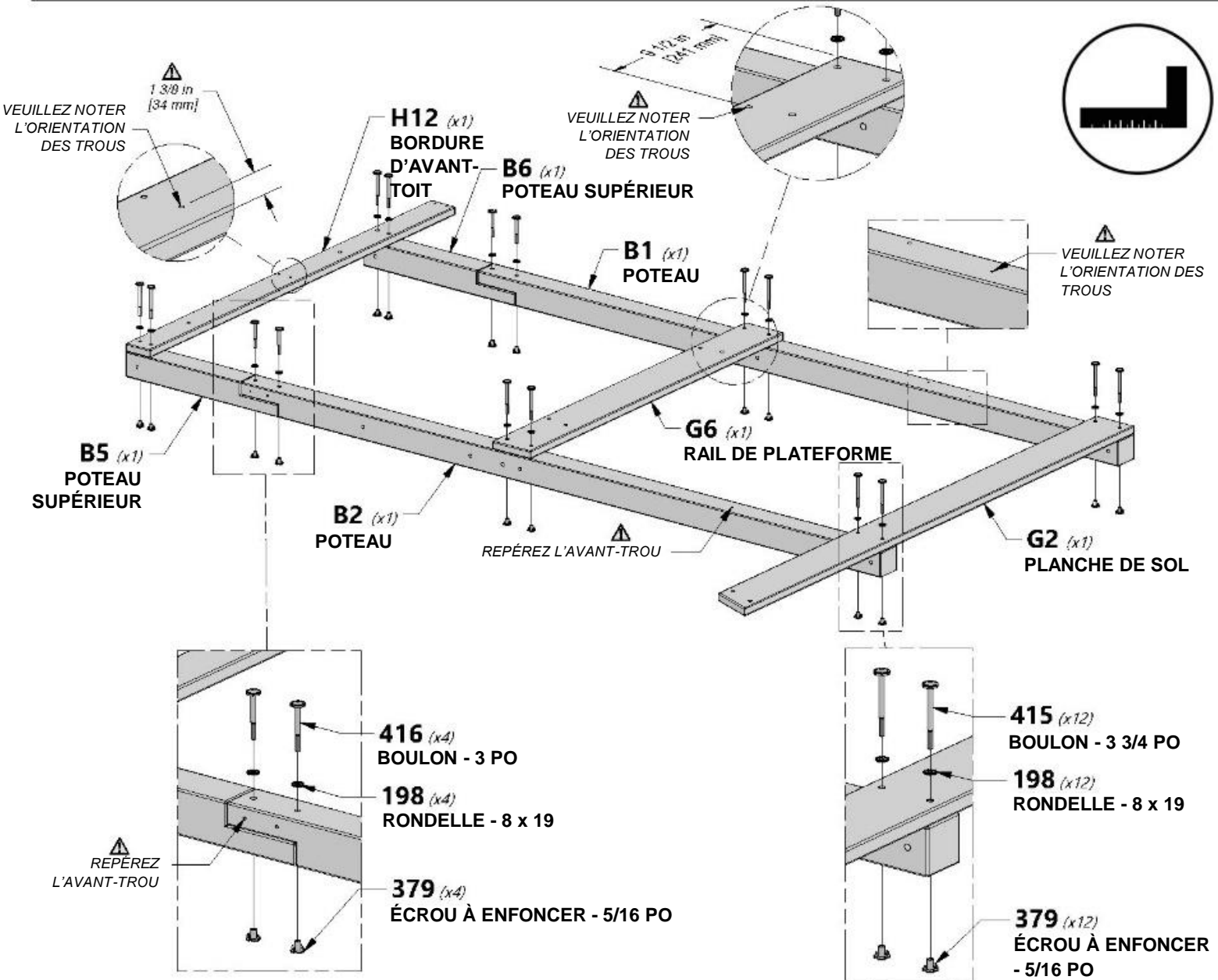
**G6** | RAIL DE PLATEFORME - W4L12295  
(x1) 1 po x 5 1/4 po x 47 po (24 x 134 x 1 194)

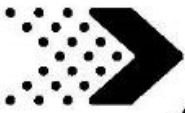
**H100415** | BOULON WH BLK  
(x12) 5/16 x 3 3/4

**H100416** | BOULON WH BLK  
(x4) 5/16 x 3

**H100198** | RONDELLE DE SÉCURITÉ EXT BLK  
(x16) 8 x 19

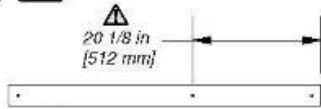
**H100379** | ÉCROU À ENFONCER BLK  
(x16) 5/16





# Phase 1

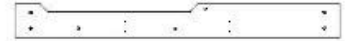
# ÉTAPE 3



**H9** | BORDURE D'AVANT-TOIT - W4L12402  
(x1) | 1 po x 3 3/8 po x 49 1/8 po (24 x 86 x 1 248)



**G1** | PLANCHE DE SOL - W4L12290  
(x1) | 1 po x 5 1/4 po x 70 3/4 po (24 x 134 x 1 798)



**G5** | RAIL DE PLATEFORME - W4L12294  
(x1) | 1 po x 5 1/4 po x 51 po (24 x 134 x 1 296)



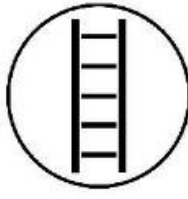
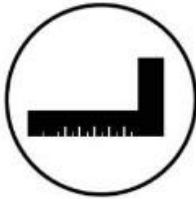
**H100415** | BOULON WH BLK  
(x10) | 5/16 x 3 3/4



**H100379** | ÉCROU À ENFONCER BLK  
(x10) | 5/16

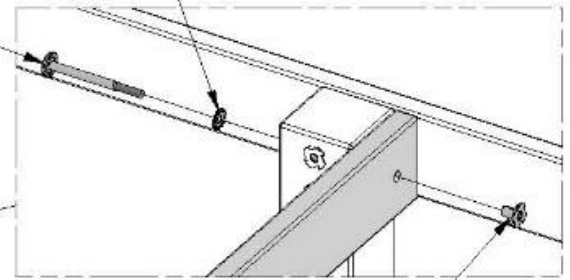


**H100198** | RONDELLE DE SÉCURITÉ EXT BLK  
(x10) | 8 x 19



**198 (x2)**  
RONDELLE - 8 x 19

**415 (x2)**  
BOULON - 3 3/4 PO

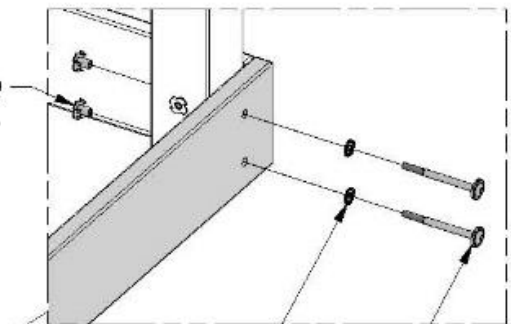


**379 (x2)**  
ÉCROU À ENFONCER - 5/16 PO

**H9 (x1)**  
BORDURE D'AVANT-TOIT

**379 (x8)**  
ÉCROU À ENFONCER - 5/16 PO

**G5 (x1)**  
RAIL DE PLATEFORME

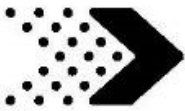


**198 (x8)**  
RONDELLE - 8 x 19

**415 (x8)**  
BOULON - 3 3/4 PO

**G1 (x1)**  
PLANCHE DE SOL





# Phase 1

# ÉTAPE 4

**G9** (x1) | RAIL DE PLATEFORME SUPÉRIEUR - W4L12299  
1 po x 5 1/4 po x 50 1/8 po (24 x 134 x 1 272)

**G7** (x1) | RAIL DE PLATEFORME - W4L12296  
1 po x 5 1/4 po x 51 po (24 x 134 x 1 296)

**G3** (x1) | PLANCHE DE SOL - W4L12292  
1 po x 5 1/4 po x 49 1/8 po (24 x 134 x 1 248)

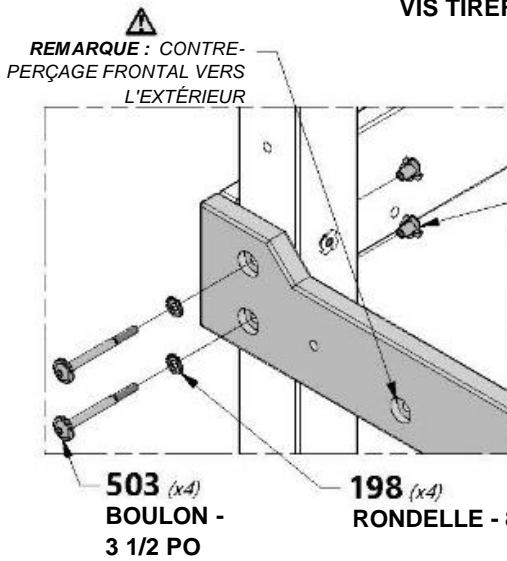
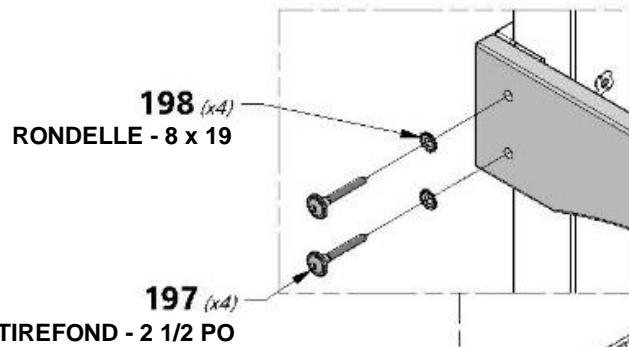
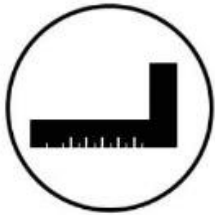
**H100503** BOULON WH BLK  
(x4) | 5/16 x 3 1/2

**H100197** VIS TIREFOND WH BLK  
(x4) | 5/16 x 2 1/2

**H100198** RONDELLE DE SÉCURITÉ EXT BLK  
(x12) | 8 x 19

**H100415** BOULON WH BLK  
(x4) | 5/16 x 3 3/4

**H100379** ÉCROU À ENFONCER BLK  
(x8) | 5/16

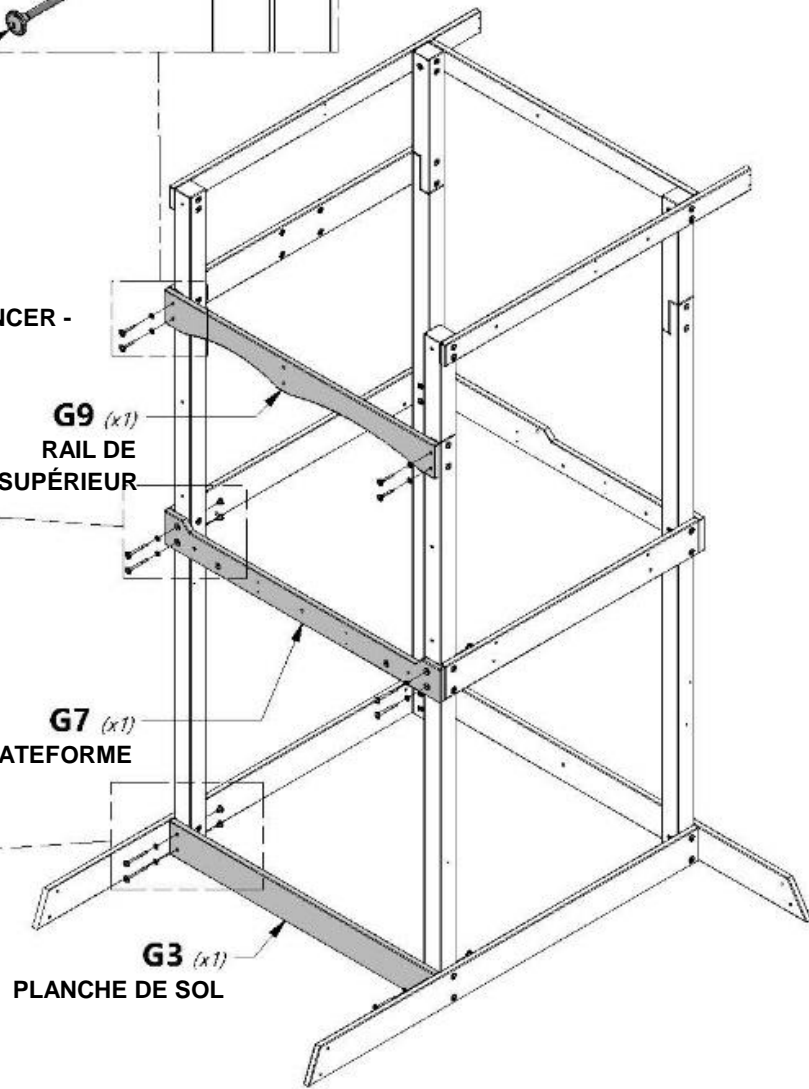
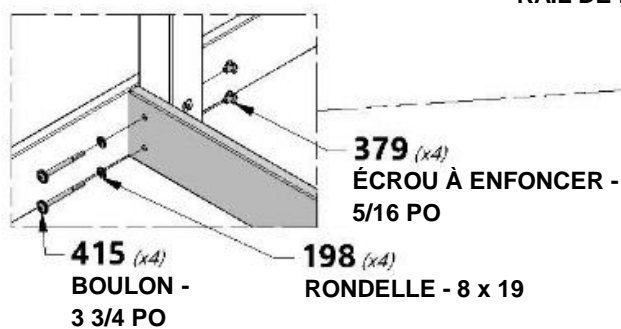


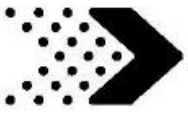
**379 (x4)** ÉCROU À ENFONCER - 5/16 PO

**G9 (x1)** RAIL DE PLATEFORME SUPÉRIEUR

**G7 (x1)** RAIL DE PLATEFORME

**G3 (x1)** PLANCHE DE SOL





# Phase 1

# ÉTAPE 5

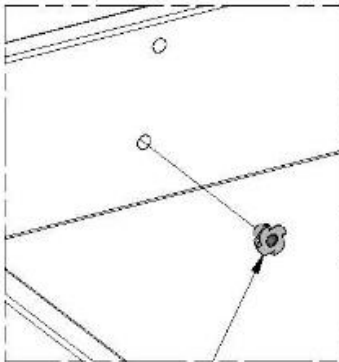
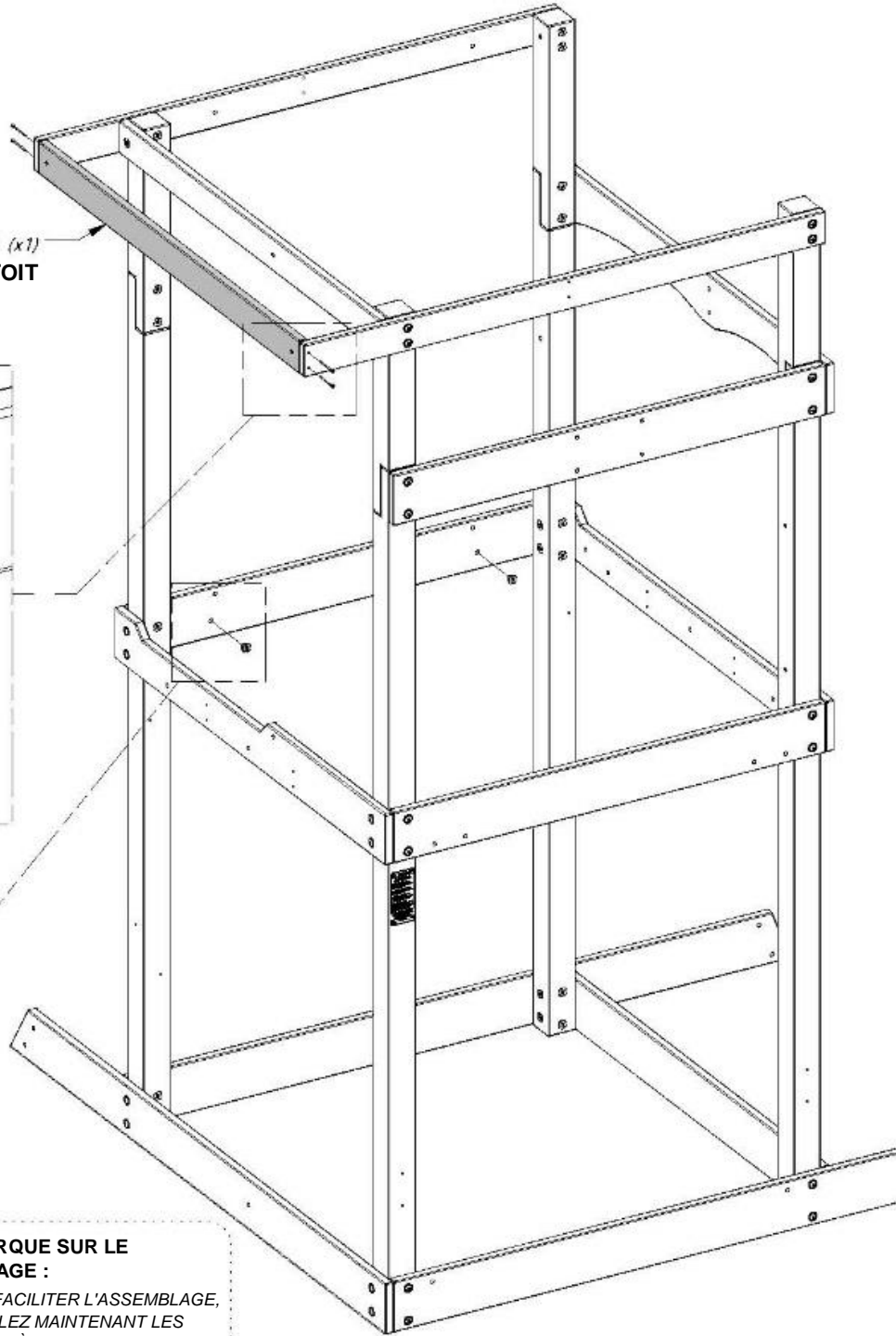
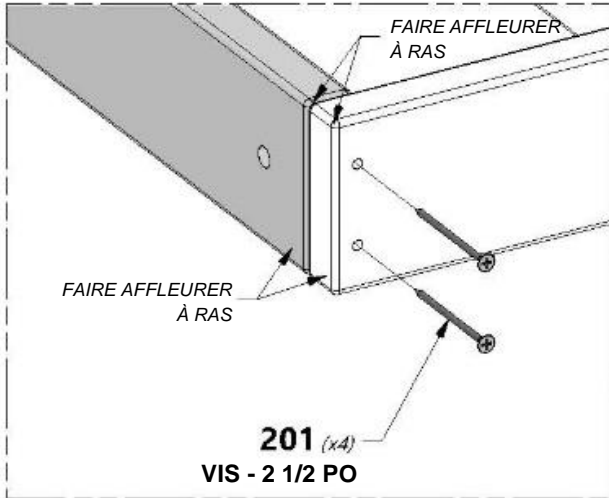
**H13** | BORDURE D'AVANT-TOIT - W4L12427  
 (x1) | 1 po x 3 3/8 po x 49 1/8 po (24 x 86 x 1 248)

**H100201** | VIS À TÊTE PLATE  
 (x4) | CRUCIFORME BLK  
 8 x 2-1/2

**H100379** | ÉCROU À  
 (x2) | ENFONCER BLK  
 5/16



**H13 (x1)**  
 BORDURE D'AVANT-TOIT



**379 (x2)**  
 ÉCROU À ENFONCER - 5/16 PO



**REMARQUE SUR LE MONTAGE :**

POUR FACILITER L'ASSEMBLAGE, INSTALLEZ MAINTENANT LES ÉCROUS À ENFONCER ILLUSTRÉS. VEUILLEZ NOTER QU'ILS SERONT UTILISÉS À UNE ÉTAPE ULTÉRIEURE.



**T1** | SUPPORT DE PLATEFORME - W4L12308  
(x2) | 1 po x 1 3/8 po x 41 po (24 x 34 x 1 040)



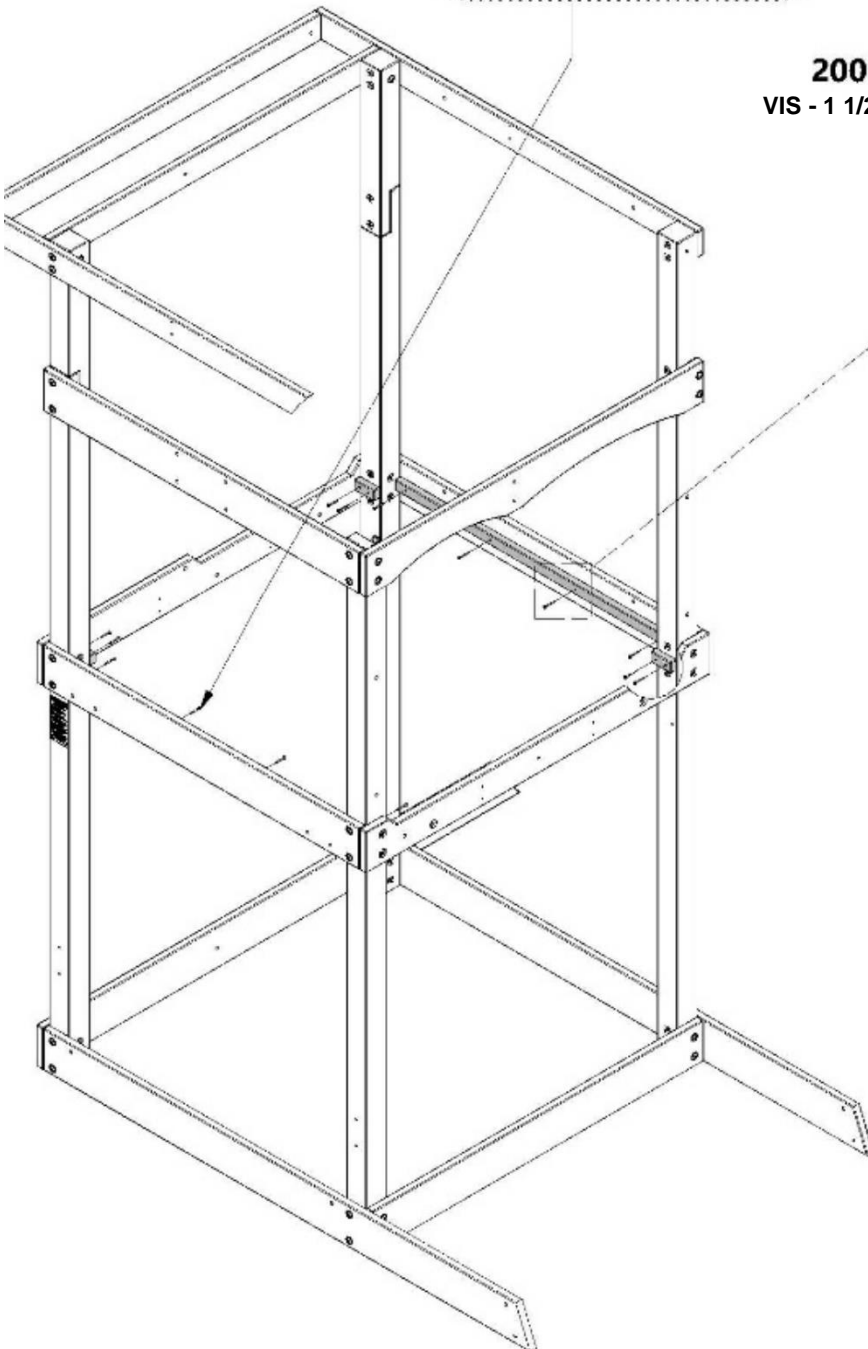
**T2** | SUPPORT DE PLATEFORME - W4L12311  
(x4) | 1 po x 1 3/8 po x 3 po (24 x 34 x 76)



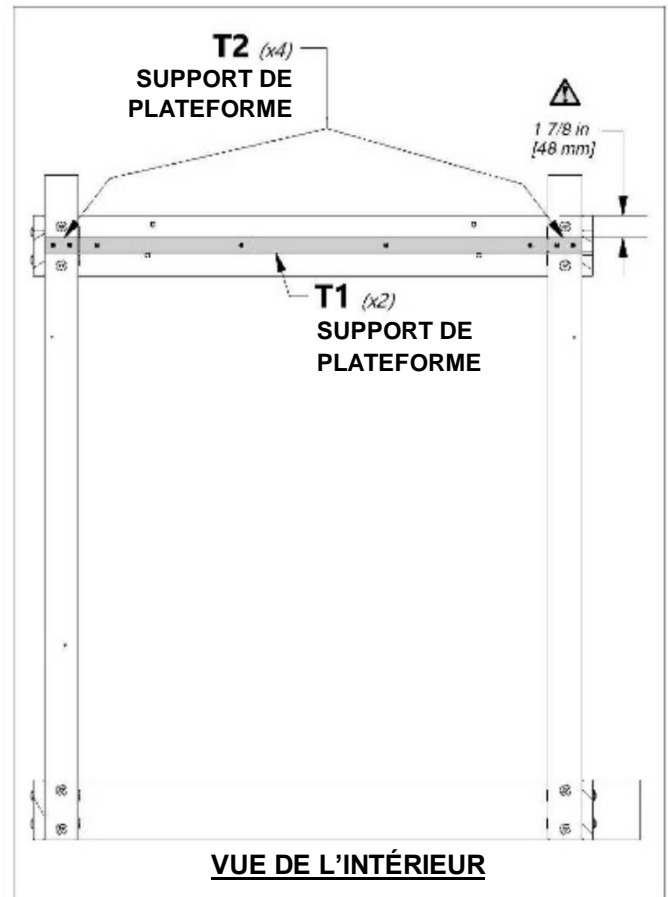
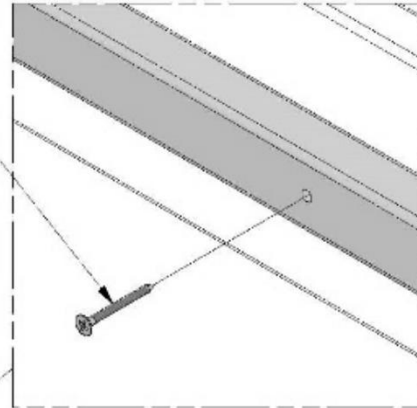
**H100200** | VIS À TÊTE PLATE  
(x16) | CRUCIFORME BLK  
8 x 1 1/2

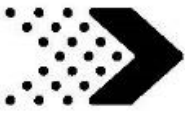


**REMARQUE SUR LE MONTAGE :**  
RÉPÉTEZ CECI DES DEUX CÔTÉS COMME ILLUSTRÉ



**200** (x16)  
VIS - 1 1/2 PO





# Phase 1

# ÉTAPE 7

**E1** | CALE - W4L12312  
 (x3) | 1 3/8 po x 3 3/8 po x 13 5/8 po (36 x 86 x 347)

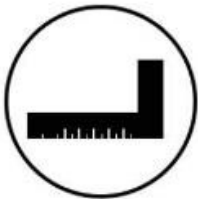
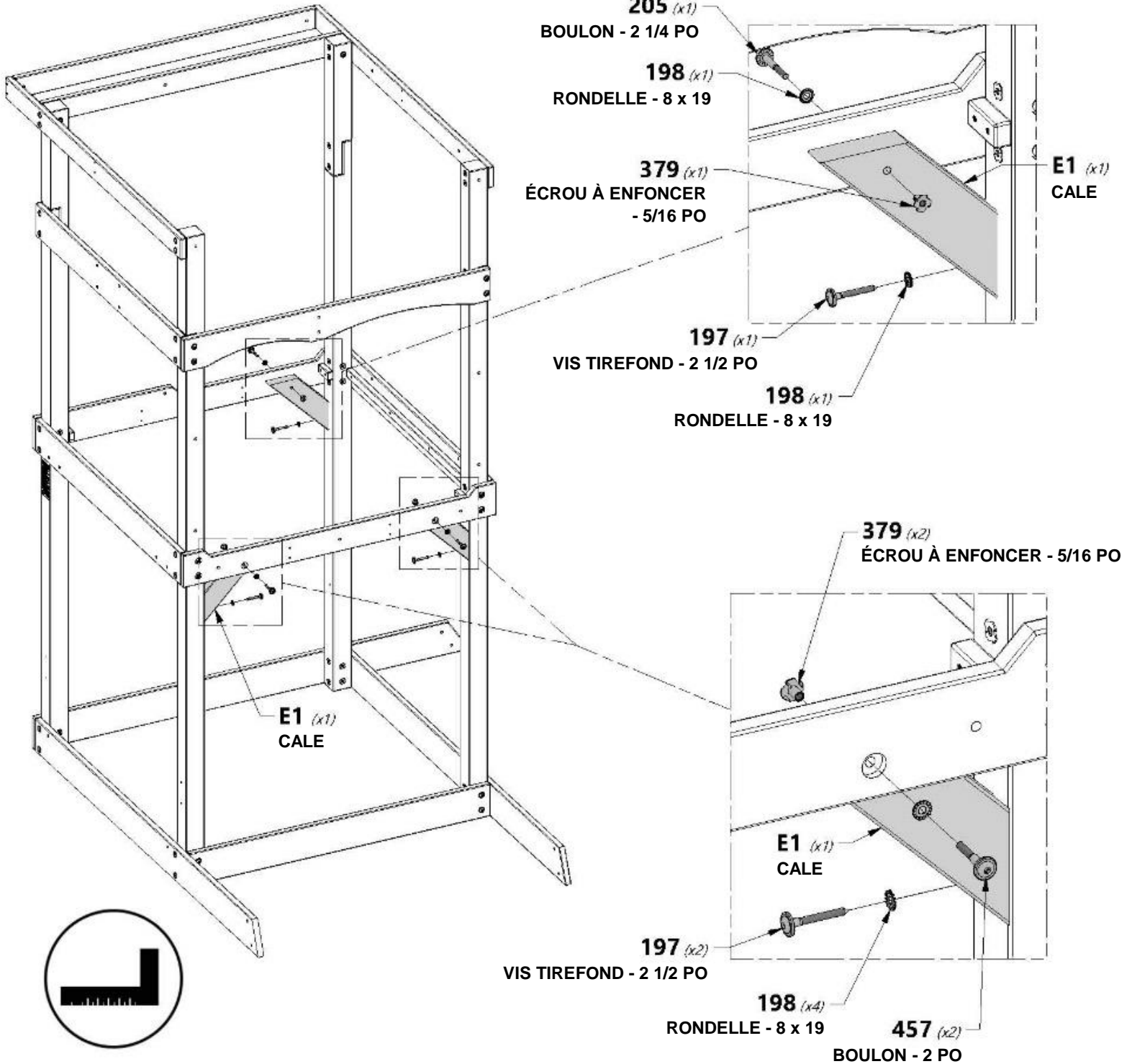
**H100197** | VIS TIREFOND WH BLK  
 (x3) | 5/16 x 2 1/2

**H100205** | BOULON WH BLK  
 (x1) | 5/16 x 2 1/4

**H100457** | BOULON WH BLK  
 (x2) | 5/16 x 2

**H100379** | ÉCROU À ENFONCER BLK  
 (x3) | 5/16

**H100198** | RONDELLE DE SÉCURITÉ  
 (x6) | EXT BLK  
 8 x 19

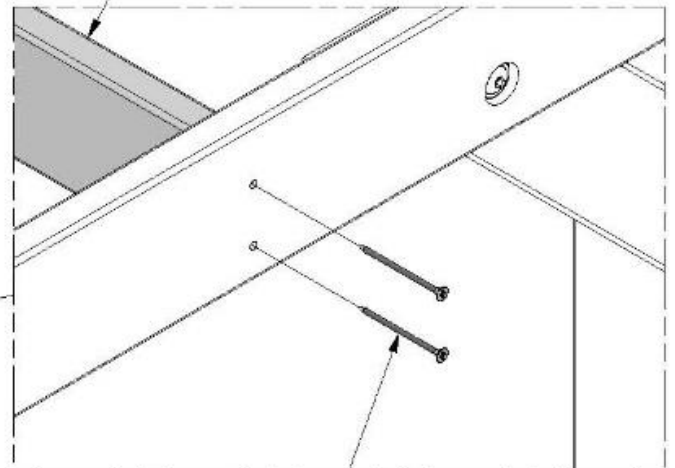
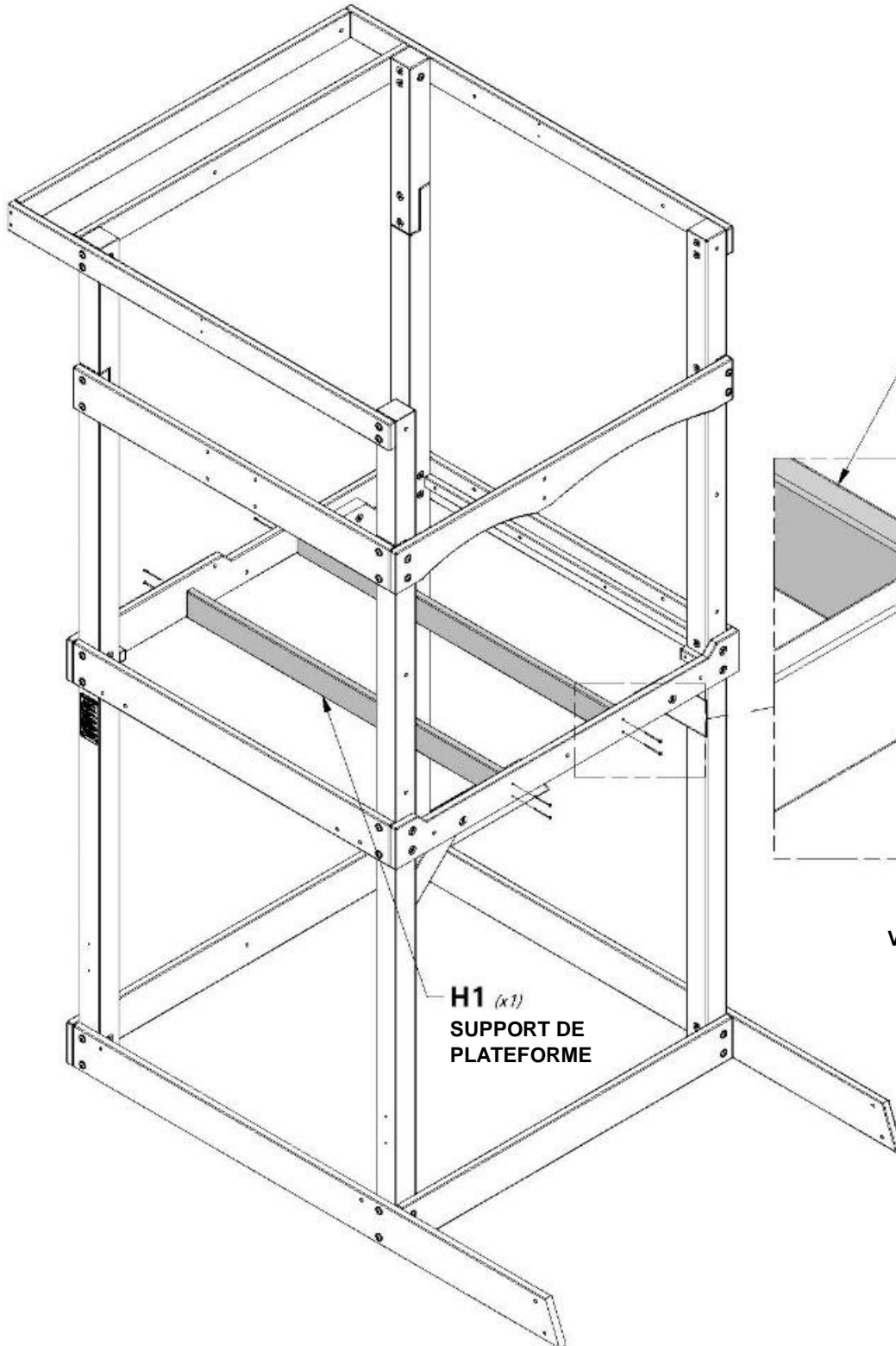




**H1** | SUPPORT DE PLATEFORME - W4L12306  
*(x2)* | 1 po x 3 3/8 po x 47 po (24 x 86 x 1 194)



**H100201** | VIS À TÊTE PLATE CRUCIFORME BLK  
*(x8)* | 8 x 2-1/2



**201** *(x8)*  
VIS - 2 1/2 PO



# Phase 1

# ÉTAPE 9

**G12** | SUPPORT TRANSVERSAL - W4L12315  
(x1) | 1 po x 5 1/4 po x 65 1/4 po (24 x 134 x 1 658)

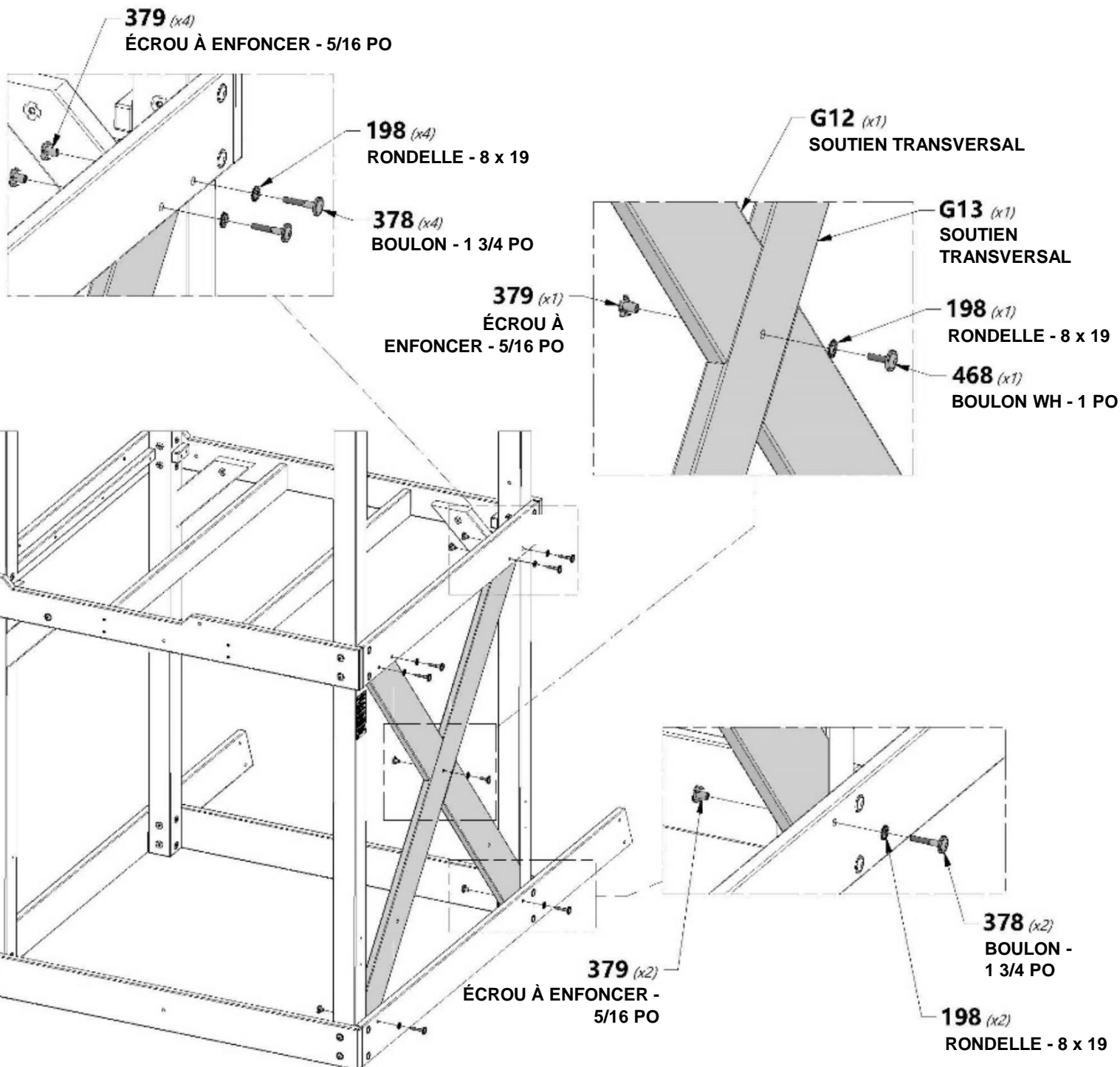
**G13** | SUPPORT TRANSVERSAL - W4L12314  
(x1) | 1 po x 5 1/4 po x 65 1/4 po (24 x 134 x 1 658)

**H100378** | BOULON WH BLK  
(x6) | 5/16 x 1

**H100468** | BOULON WH BLK  
(x1) | 5/16 x 1

**H100379** | ÉCROU À ENFONCER BLK  
(x7) | 5/16

**H100198** | RONDELLE DE SÉCURITÉ EXT BLK  
(x7) | 8 x 19





# Phase 1

# ÉTAPE 10



**G17** | TRAVERSE - W4L12966  
(x2) | 1 po x 5 1/4 po x 17 po (24 x 134 x 430)



**H100197** | VIS TIREFOND WH BLK  
(x4) | 5/16 x 2 1/2



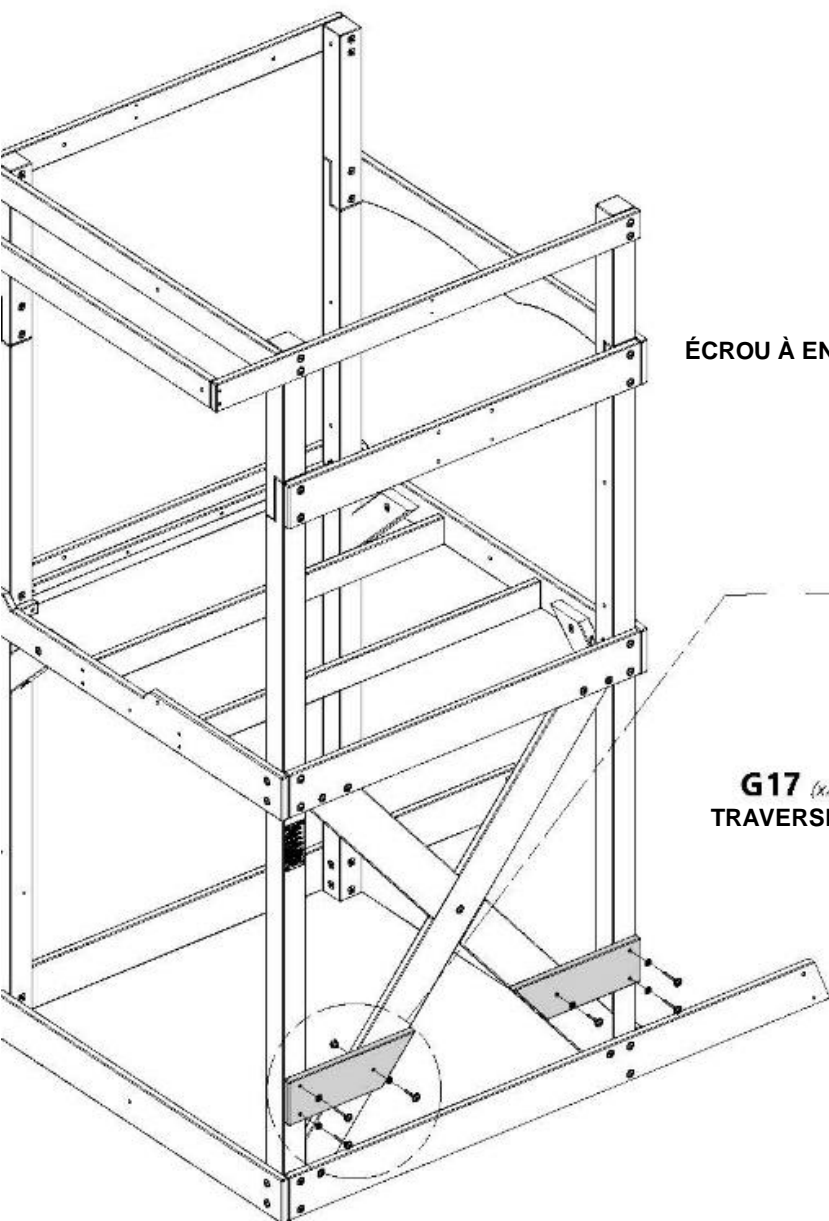
**H100378** | VIS TIREFOND WH BLK  
(x2) | 5/16 x 1 3/4



**H100379** | ÉCROU À ENFONCER BLK  
(x2) | 5/16



**H100198** | RONDELLE DE SÉCURITÉ  
(x6) | EXT BLK  
8 x 19



**379** (x2)  
ÉCROU À ENFONCER  
- 5/16 PO

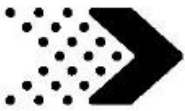
**198** (x2)  
RONDELLE -  
8 x 19

**378** (x2)  
BOULON -  
1 3/4 PO

**G17** (x2)  
TRAVERSE

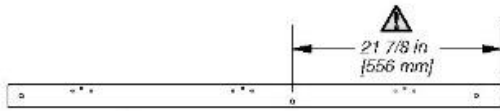
**197** (x4)  
VIS TIREFOND - 2 1/2 PO

**198** (x4)  
RONDELLE - 8 x 19



# Phase 1

# ÉTAPE 11



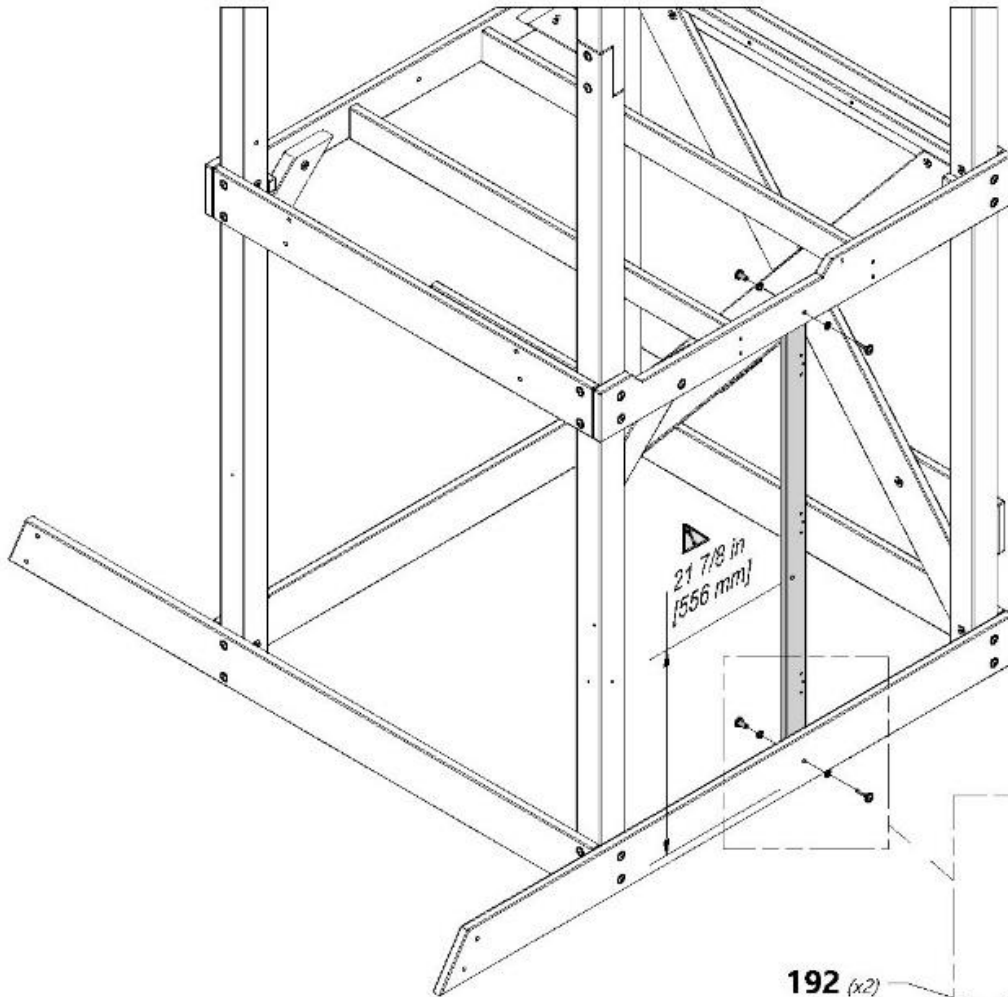
**J1** | MONTANT MURAL - W4L12303  
 (x1) | 1 po x 2 3/8 po x 51 3/4 po (24 x 60 x 1 314)

**H100407** | BOULON WH BLK  
 (x2) | 5/16 x 1 1/2

**H100192** | ÉCROU À PORTÉE  
 CYLINDRIQUE WH BLK  
 (x2) | 5/16 x 7/8

**H100199** | RONDELLE DE SÉCURITÉ EXT BLK  
 (x2) | 12 x 19

**H100198** | RONDELLE DE SÉCURITÉ  
 EXT BLK  
 (x2) | 8 x 19

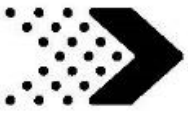


**REMARQUE SUR LE MONTAGE :**  
 INSTALLEZ LA PLANCHE J1 AVEC LES TROUS DE CHARNIÈRE ORIENTÉS VERS LA DROITE COMME INDICÉ.

**192 (x2)**  
 ÉCROU À PORTÉE CYLINDRIQUE - 7/8 PO

**199 (x2)**  
 RONDELLE - 12 x 19

**198 (x2)**  
 RONDELLE - 8 x 19  
**407 (x2)**  
 BOULON - 1 1/2 PO



# Phase 1

# ÉTAPE 12



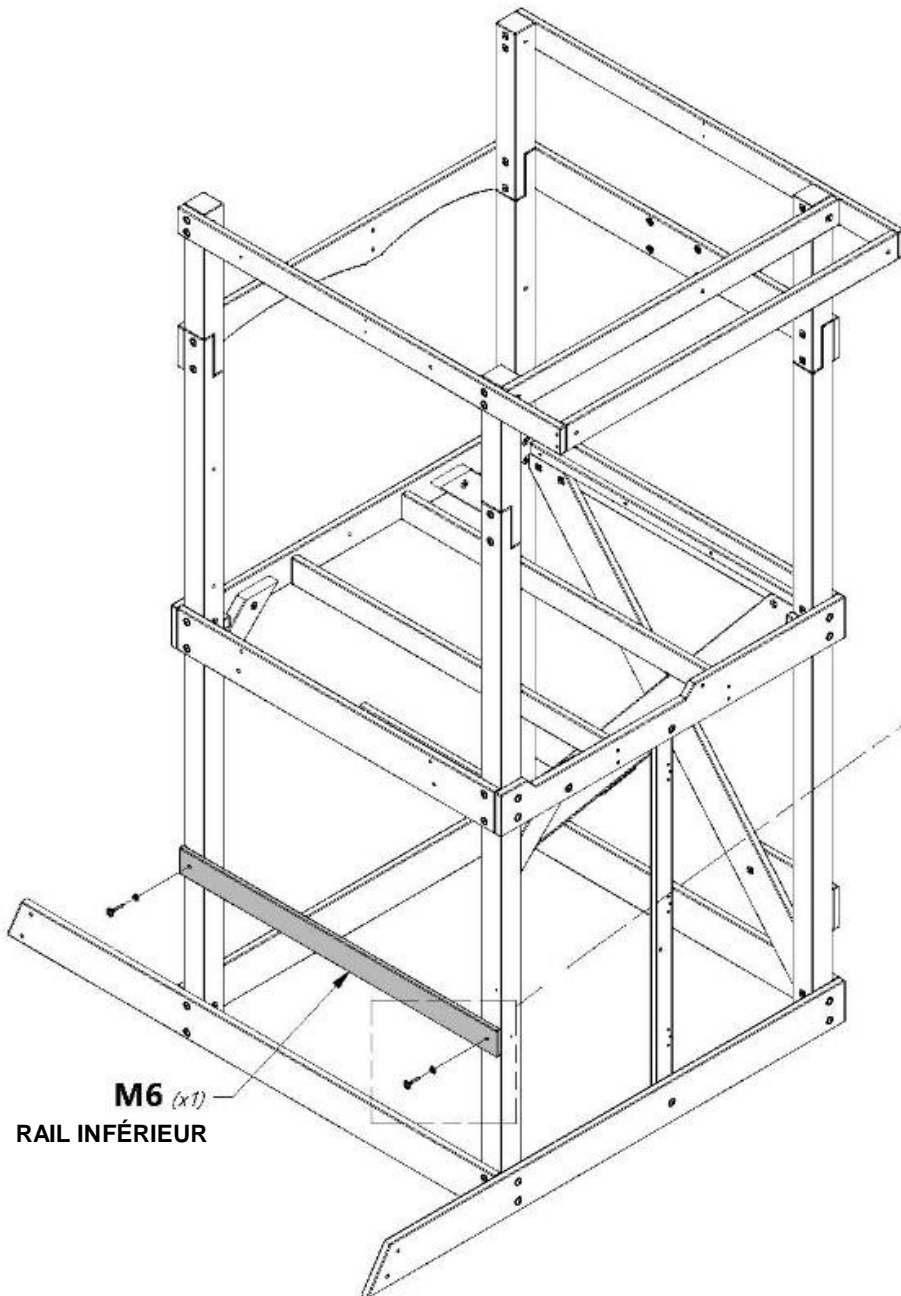
**M6** | **RAIL INFÉRIEUR - W4L12304**  
(x1) | 5/8 po x 3 3/8 po x 47 po (16 x 86 x 1 194)



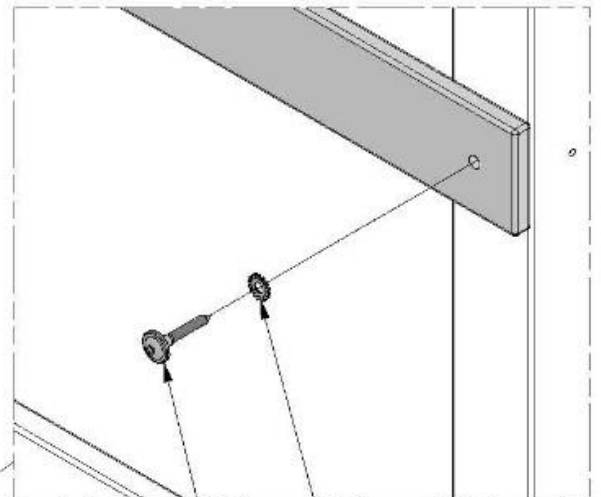
**H100458** | **VIS TIREFOND WH BLK**  
(x2) | 5/16 x 2



**H100198** | **RONDELLE DE SÉCURITÉ**  
(x2) | **EXT BLK**  
8 x 19

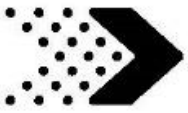


**M6** (x1)  
**RAIL INFÉRIEUR**



**198** (x2)  
**RONDELLE - 8 x 19**

**458** (x2)  
**VIS TIREFOND - 2 PO**



# Phase 1

# ÉTAPE 13



**E3** | CALE - W4L12500  
(x1) | 1 3/8 po x 3 3/8 po x 37 3/4 po (36 x 86 x 959)



**H100197** | VIS TIREFOND WH BLK  
(x1) | 5/16 x 2 1/2



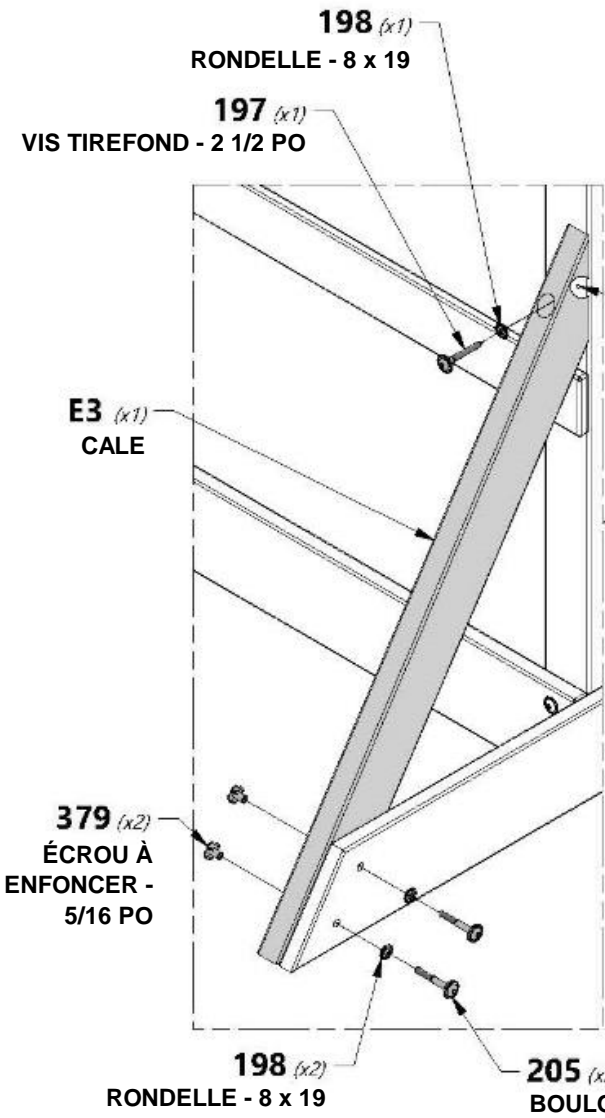
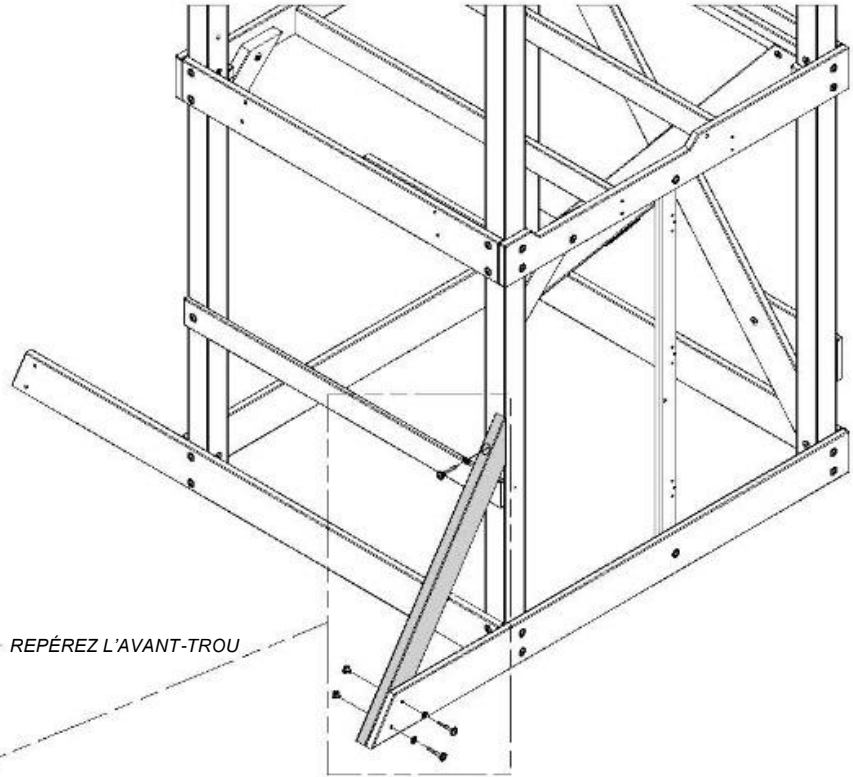
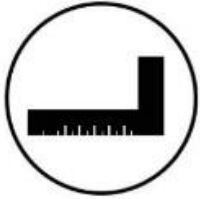
**H100205** | BOULON WH BLK  
(x2) | 5/16 x 2 1/4

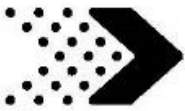


**H100198** | RONDELLE DE SÉCURITÉ EXT BLK  
(x3) | 8 x 19



**H100379** | ÉCROU À ENFONCER BLK  
(x2) | 5/16





# Phase 1

# ÉTAPE 14



**M5** | RAIL INFÉRIEUR - W4L12305  
(x1) | 5/8 po x 3 3/8 po x 24 7/8 po (16 x 86 x 632)



**H15** | SUPPORT DE COMPTOIR - W4L12424  
(x1) | 1 po x 3 3/8 po x 3 3/4 po (24 x 86 x 94)

**H100200** | VIS À TÊTE PLATE  
(x2) | CRUCIFORME BLK  
8 x 1 1/2

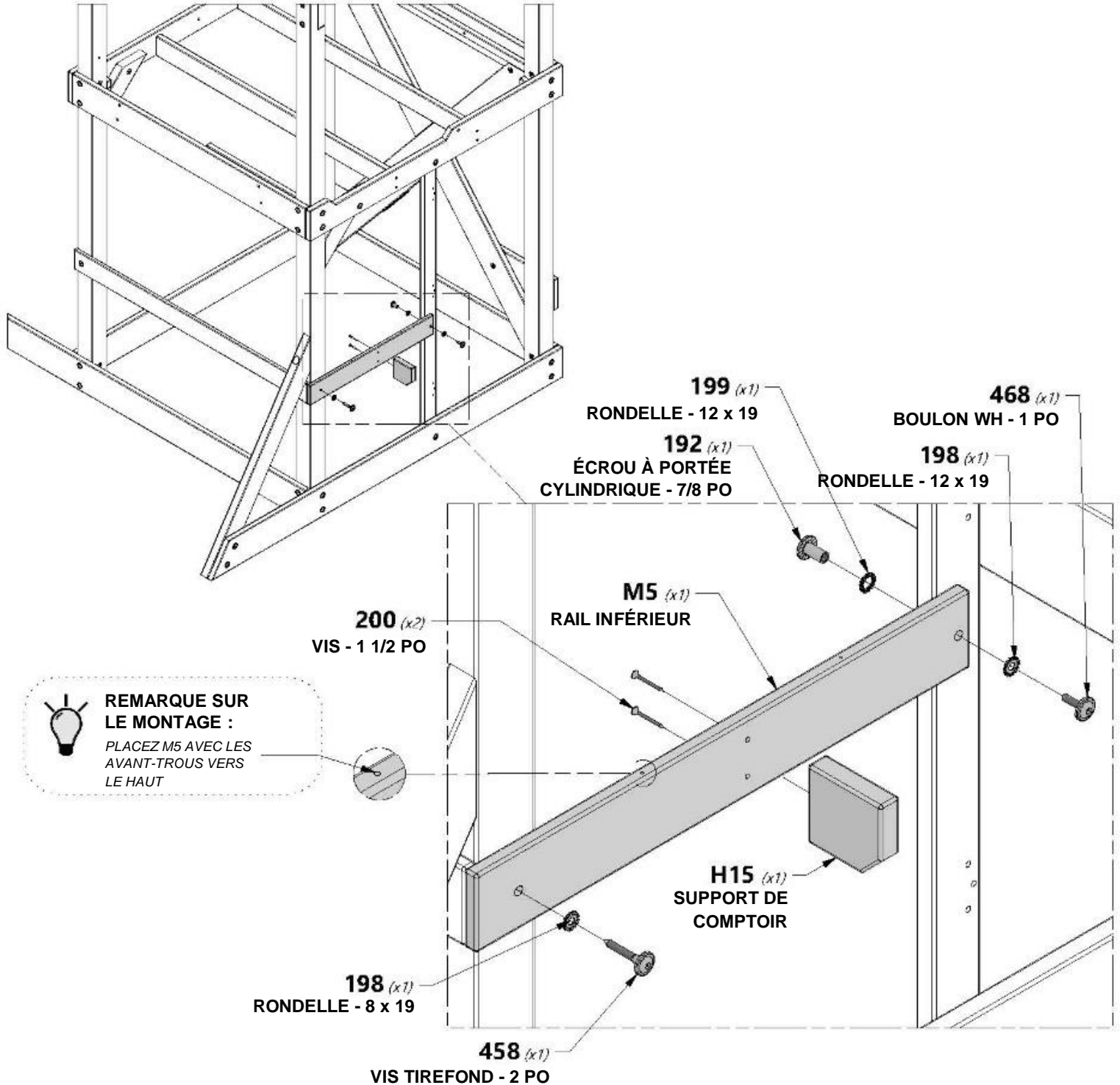
**H100458** | VIS TIREFOND WH BLK  
(x1) | 5/16 x 2

**H100468** | BOULON WH BLK  
(x1) | 5/16 x 1

**H100192** | ÉCROU À PORTÉE  
(x1) | CYLINDRIQUE WH BLK  
5/16 x 7/8

**H100198** | RONDELLE DE SÉCURITÉ  
(x2) | EXT BLK  
8 x 19

**H100199** | RONDELLE DE SÉCURITÉ  
(x1) | EXT BLK  
12 x 19



**REMARQUE SUR LE MONTAGE :**  
 PLACEZ M5 AVEC LES AVANT-TROUS VERS LE HAUT



**M7** | PIQUET - W4L12316  
(x3) | 5/8 po x 3 3/8 po x 21 po (16 x 86 x 533)



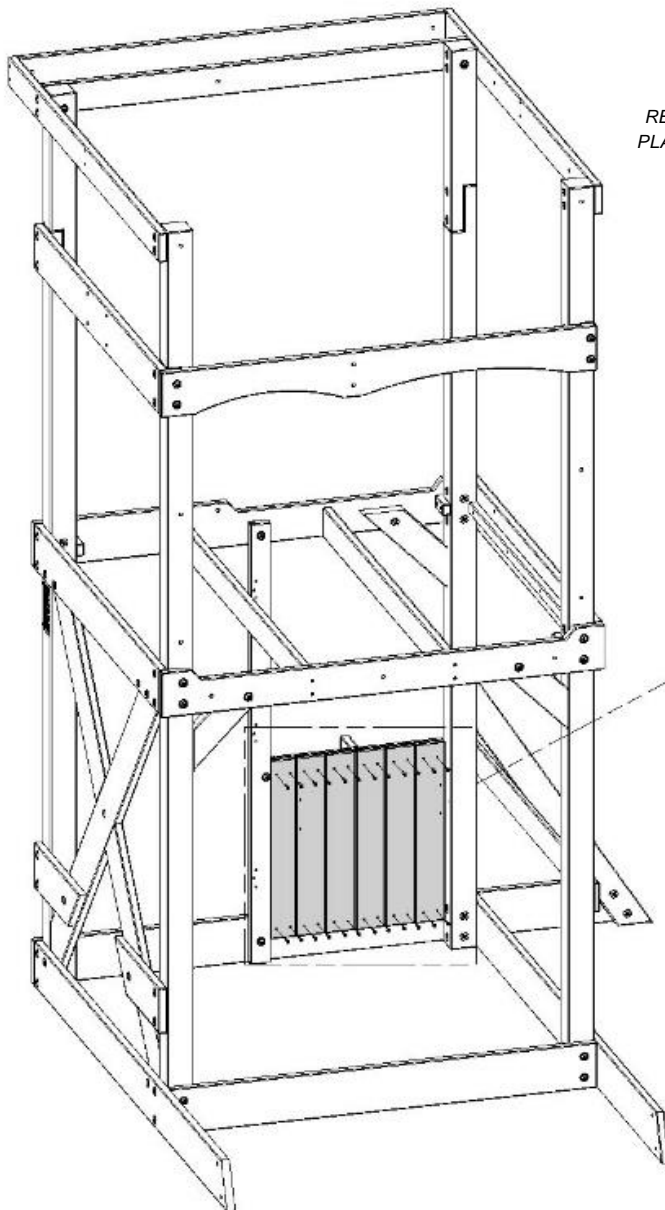
**M9** | PIQUET - W4L12317  
(x1) | 5/8 po x 2 7/8 po x 21 po (16 x 74 x 533)



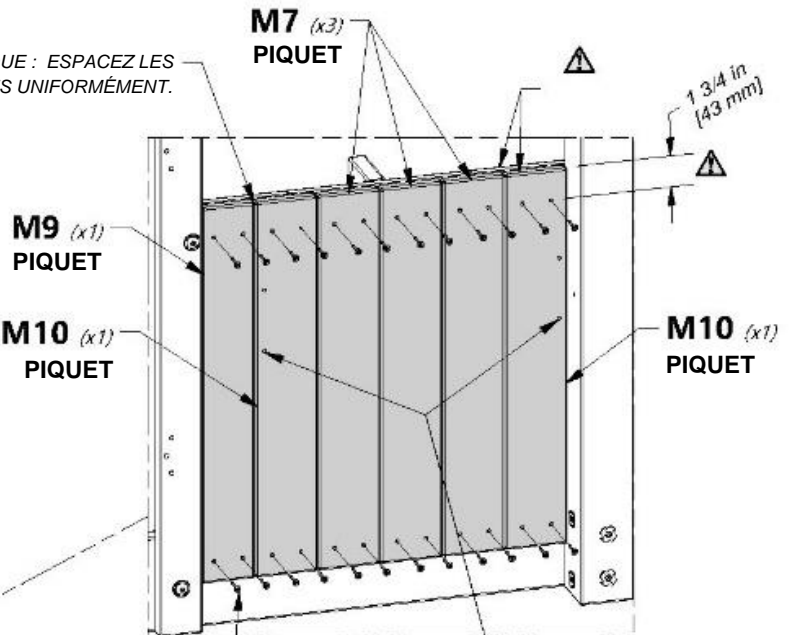
**M10** | PIQUET - W4L12323  
(x2) | 5/8 po x 3 3/8 po x 21 po (16 x 86 x 533)



**H100380** | VIS À TÊTE PLATE  
(x24) | CRUCIFORME BLK  
8 x 1 1/8



REMARQUE : ESPACEZ LES  
PLANCHES UNIFORMÉMENT.

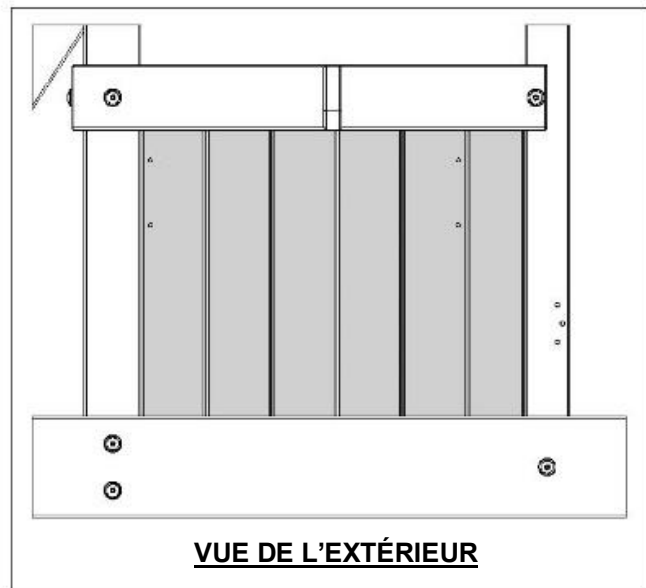


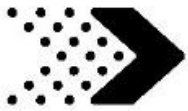
**380** (x24)  
VIS - 1 1/8 PO



**REMARQUE SUR LE MONTAGE :**

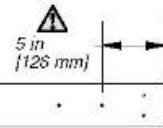
NOTEZ L'EMPLACEMENT DES TROUS ET L'ORIENTATION DES PLANCHES SUR LES PLANCHES M10.





# Phase 1

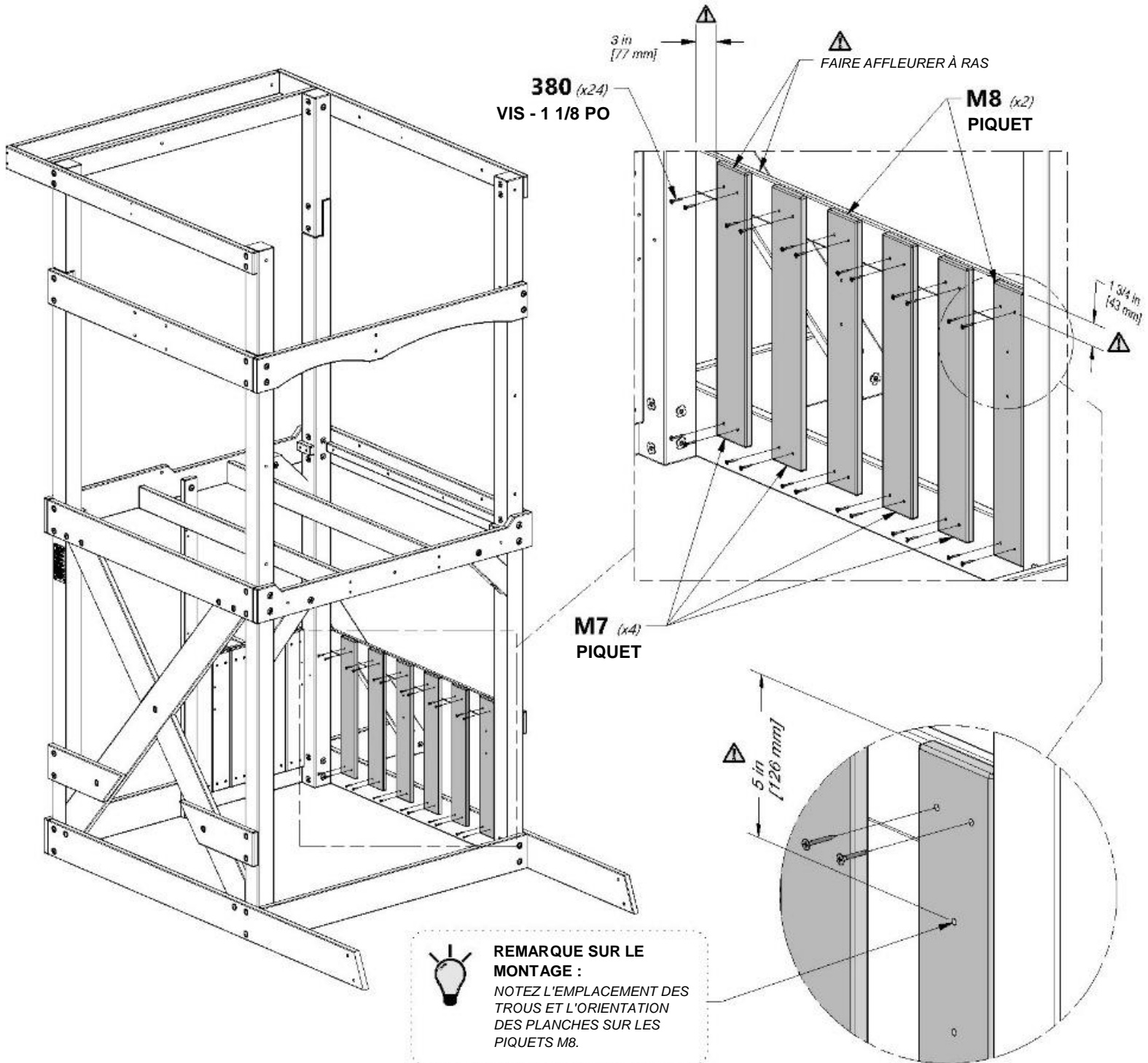
# ÉTAPE 16



**M7** (x4) **PIQUET - W4L12316**  
5/8 po x 3 3/8 po x 21 po (16 x 86 x 533)

**M8** (x2) **PIQUET - W4L12395**  
5/8 po x 3 3/8 po x 21 po (16 x 86 x 533)

**H100380** (x24) **VIS À TÊTE PLATE CRUCIFORME BLK**  
8 x 1 1/8





# Phase 1

# ÉTAPE 17

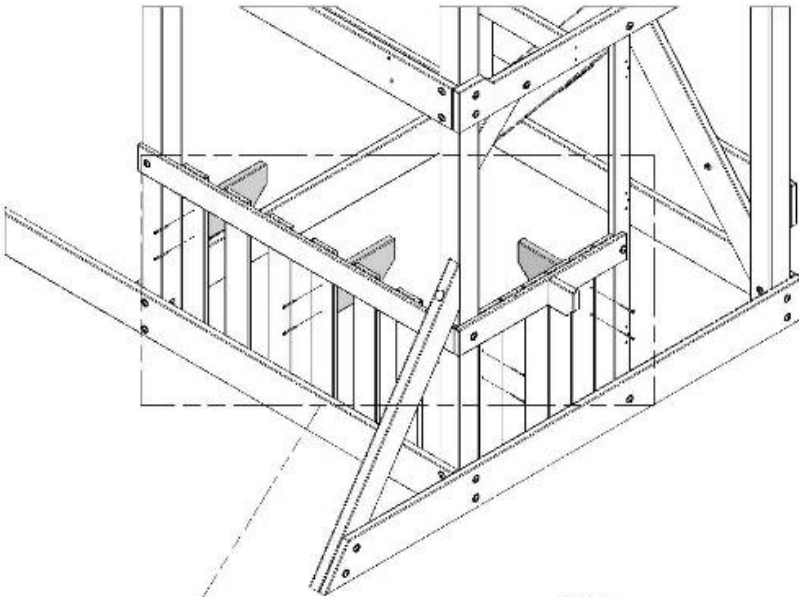
**G14** | SUPPORT DE COMPTOIR - W4L12322  
(x3) | 1 po x 5 1/4 po x 9 7/8 po (24 x 134 x 250)

**G15** | SUPPORT DE COMPTOIR - W4L12425  
(x1) | 1 po x 5 1/4 po x 9 7/8 po (24 x 134 x 250)

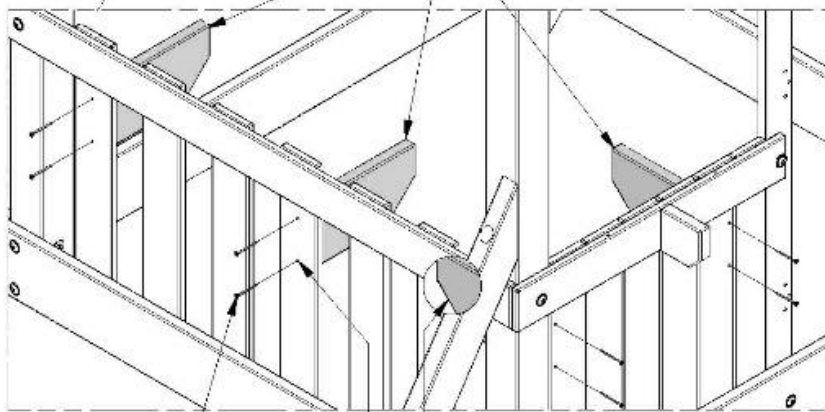
**H100197** | VIS TIREFOND WH BLK  
(x1) | 5/16 x 2 1/2

**H100198** | RONDELLE DE SÉCURITÉ EXT BLK  
(x1) | 8 x 19

**H100391** | VIS À TÊTE PLATE CRUCIFORME BLK  
(x8) | 8 x 2



**G14 (x3)**  
SUPPORT DE COMPTOIR

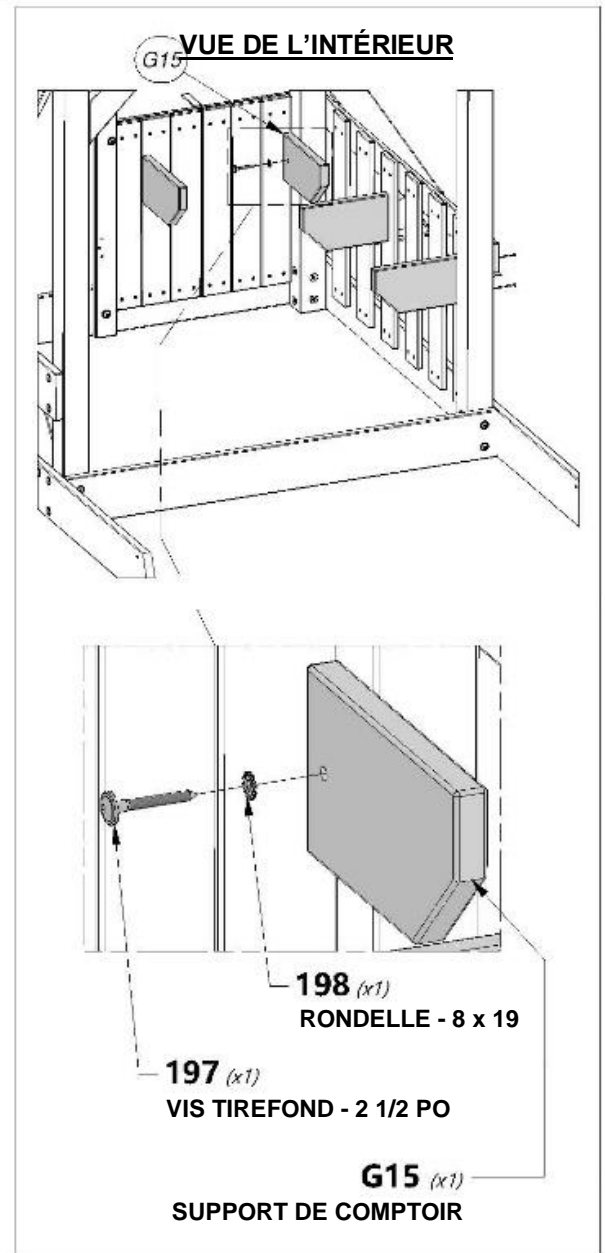


**G15 DEPUIS LA VUE DE L'INTÉRIEUR**

**391 (x8)**  
VIS - 2 PO



**REMARQUE SUR LE MONTAGE :**  
UTILISEZ LES TROUS PILOTES  
POUR INSTALLER LES  
SUPPORTS DE COMPTOIR.



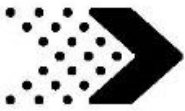
**VUE DE L'INTÉRIEUR**

**G15**

**198 (x1)**  
RONDELLE - 8 x 19

**197 (x1)**  
VIS TIREFOND - 2 1/2 PO

**G15 (x1)**  
SUPPORT DE COMPTOIR



# Phase 1

# ÉTAPE 18



**K5** | COMPTOIR - W4L12320  
(x1) | 5/8 po x 5 1/4 po x 32 3/4 po (16 x 134 x 832)



**K3** | COMPTOIR - W4L12318  
(x1) | 5/8 po x 5 1/4 po x 23 5/8 po (16 x 134 x 600)



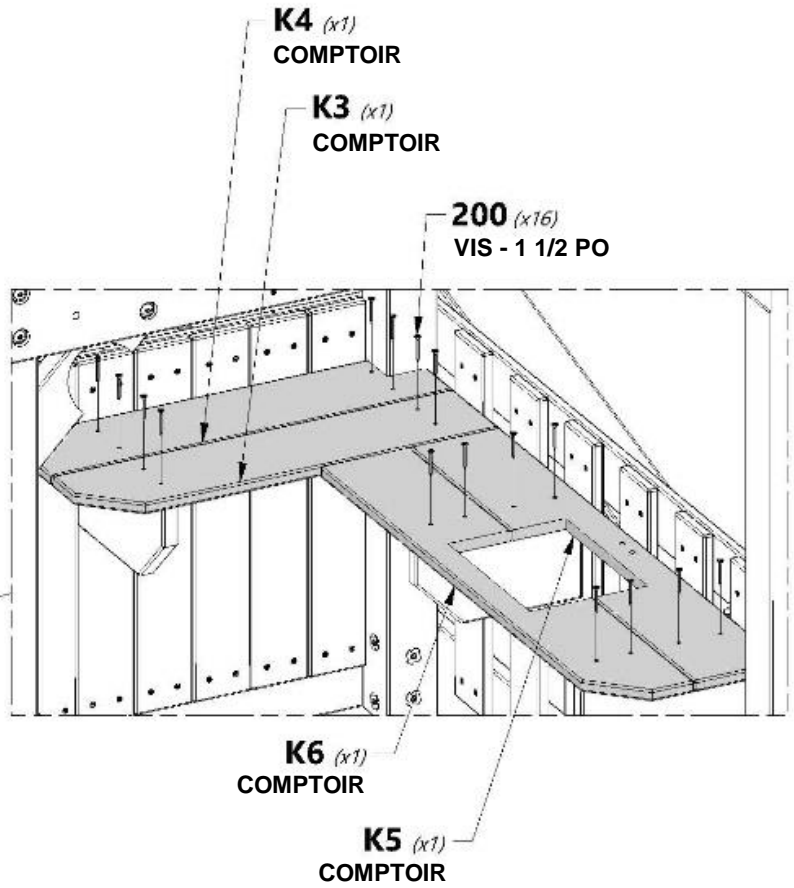
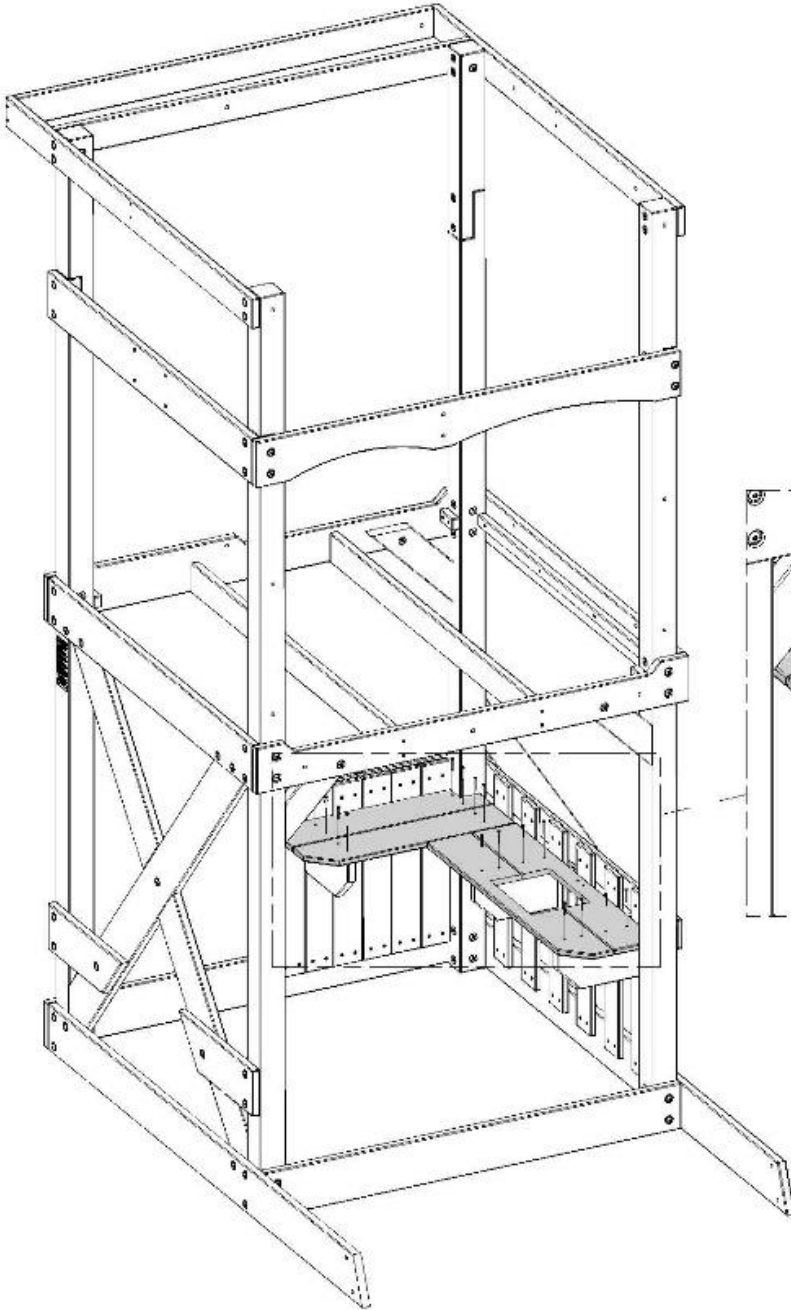
**K6** | COMPTOIR - W4L12321  
(x1) | 5/8 po x 5 1/4 po x 32 3/4 po (16 x 134 x 832)

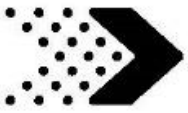


**K4** | COMPTOIR - W4L12319  
(x1) | 5/8 po x 5 1/4 po x 23 5/8 po (16 x 134 x 600)



**H100200** | VIS À TÊTE PLATE  
(x16) | CRUCIFORME BLK  
8 x 1 1/2

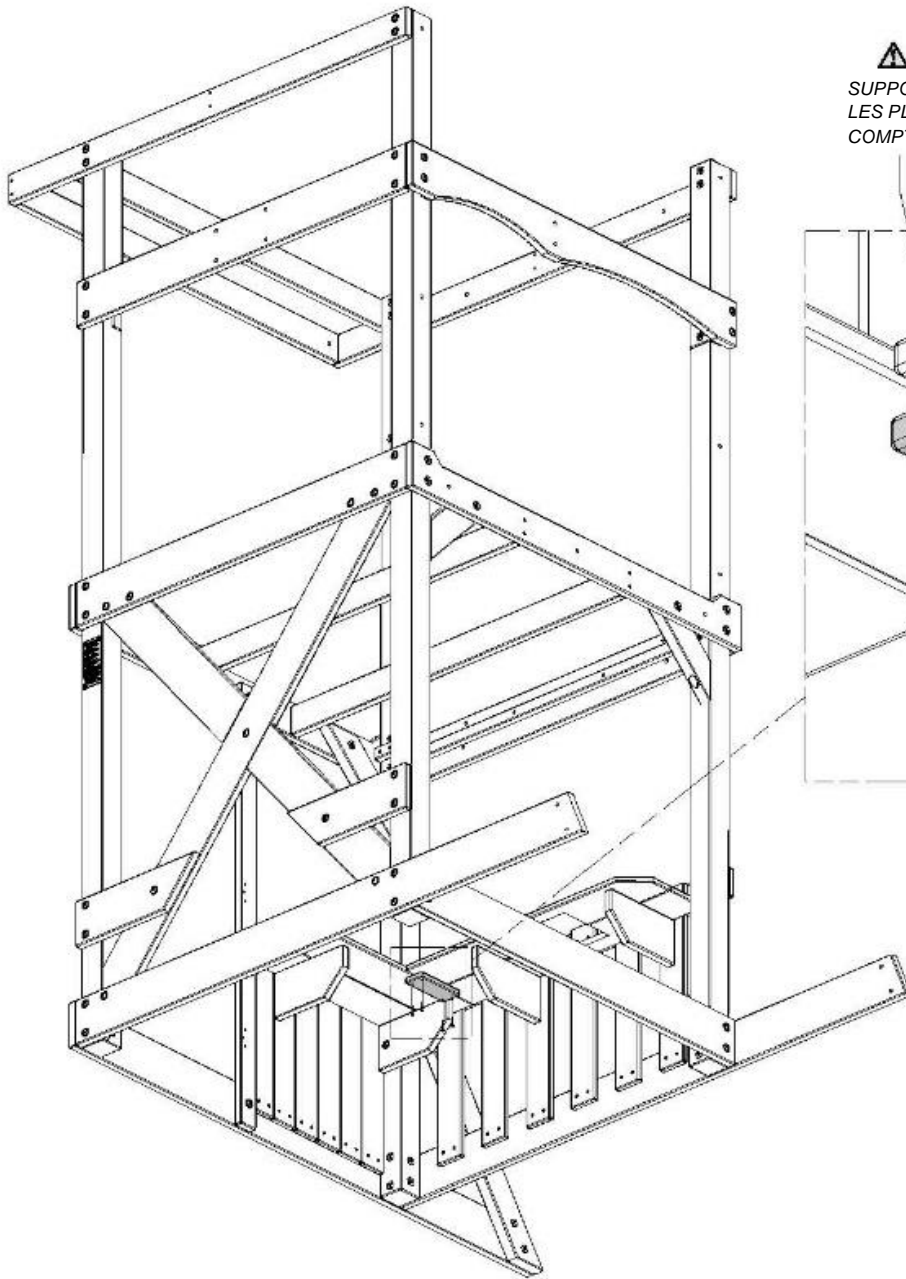




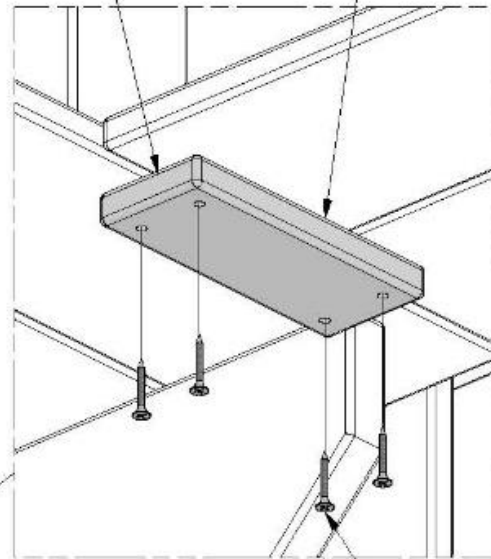
**N2** | TASSEAU DE COMPTOIR - W4L12426  
(x1) | 5/8 po x 2 3/8 po x 5 7/8 po (16 x 60 x 150)



**H100380** | VIS À TÊTE PLATE CRUCIFORME BLK  
(x4) | 8 x 1 1/8

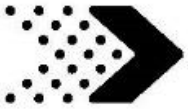


SUPPORT CENTRAL ENTRE  
LES PLANCHES DE  
COMPTOIR ILLUSTRÉES.



**N2** (x1)  
TASSEAU DE COMPTOIR

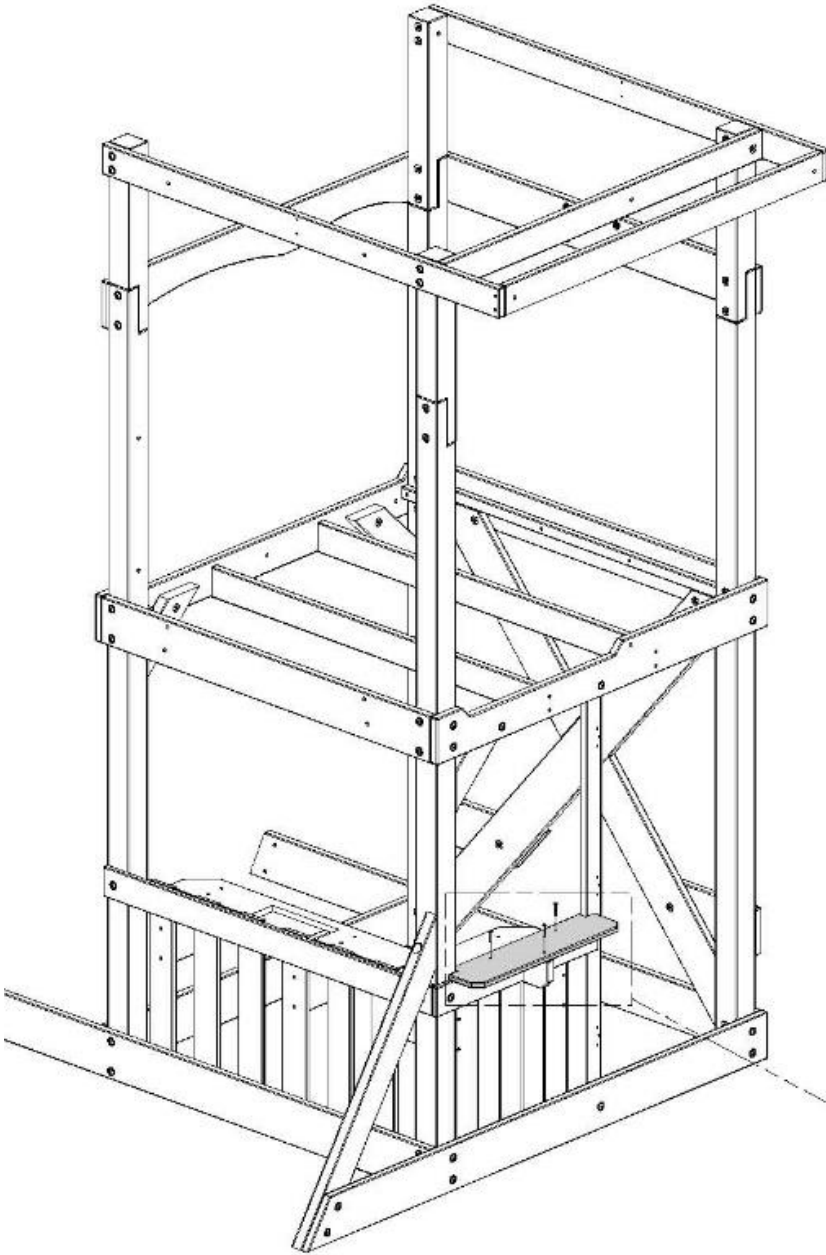
**380** (x4)  
VIS - 1 1/8 PO



**K7** | **COMPTOIR - W4L12423**  
(x1) | 5/8 po x 5 1/4 po x 22 1/2 po (16 x 134 x 570)

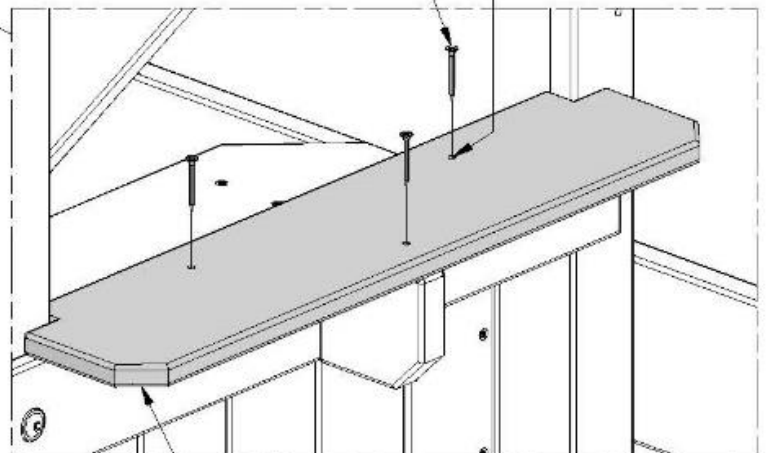


**H100200** | **VIS À TÊTE PLATE CRUCIFORME BLK**  
(x3) | 8 x 1 1/2

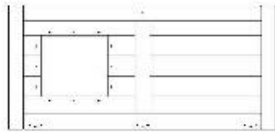
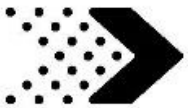


**REMARQUE SUR LE MONTAGE :**  
ALIGNEZ LES AVANT-TROUS  
POUR PLACER LA  
PLANCHE K7.

**200** (x3)  
**VIS - 1 1/2 PO**



**K7** (x1)  
**COMPTOIR**

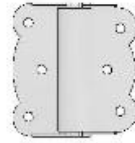


**DP1** | PANNEAU DE PORTE - W2A02757  
(x1) 1 1/8 po x 16 1/2 po x 43 7/8 po (27 x 493 x 1 072)

**H100807** | VIS POH BLK  
(x9) 8/32 x 1

**H100806** | VIS POH BLK  
(x9) 8/32 x 1 1/8

**H100804** | ÉCROU À ENFONCER  
(x18) 8/32



**A4M00624** | CHARNIÈRE (PORTE, À RESSORT)  
(x2)

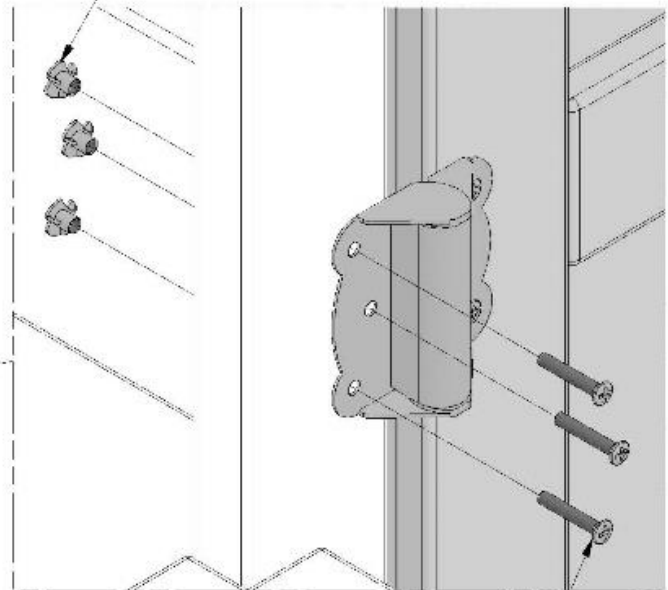
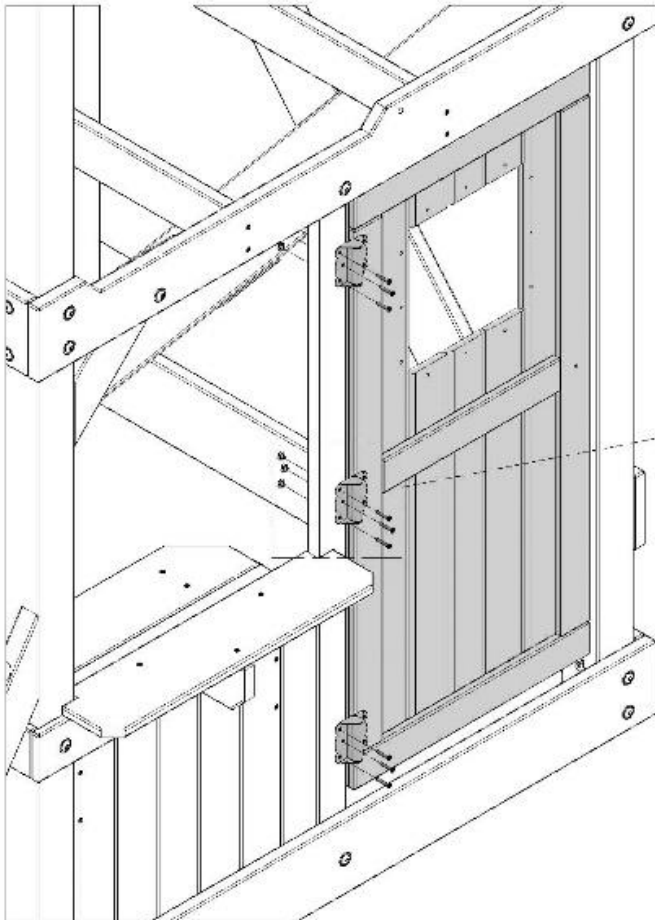
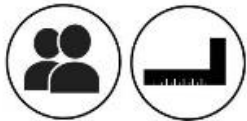
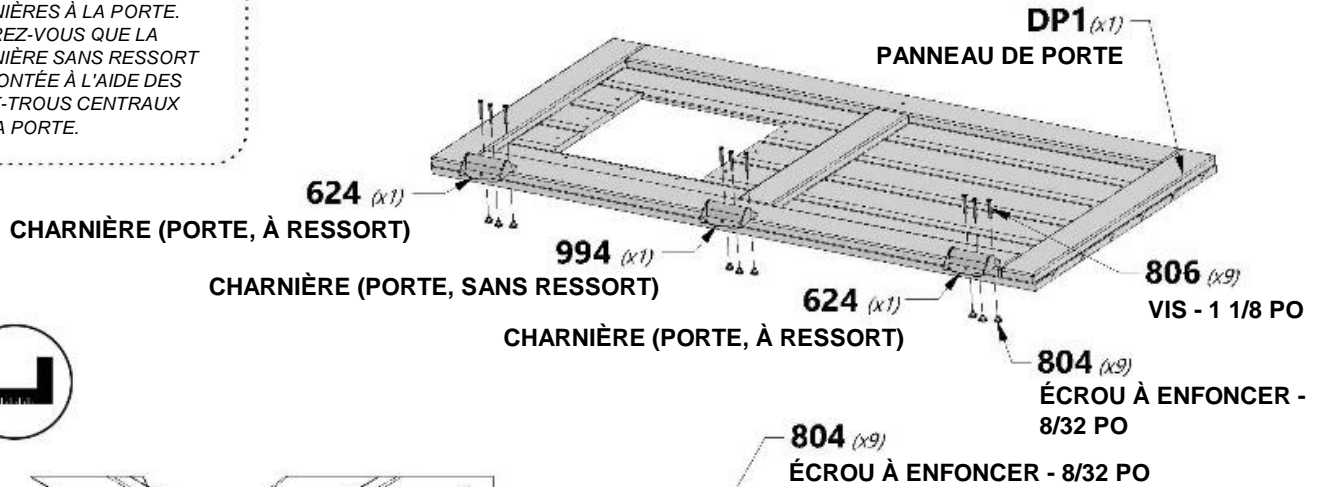


**A4M00994** | CHARNIÈRE (PORTE, SANS RESSORT)  
(x1)



**REMARQUE SUR LE MONTAGE :**

COMMENCEZ PAR FIXER LES CHARNIÈRES À LA PORTE. ASSUREZ-VOUS QUE LA CHARNIÈRE SANS RESSORT EST MONTÉE À L'AIDE DES AVANT-TRous CENTRAUX SUR LA PORTE.



**807** (x9)  
VIS - 1 PO



**CONSEIL DE MONTAGE :**

AYEZ RECOURS À UN ASSISTANT ADULTE POUR TENIR LA PORTE À L'ÉQUERRE PENDANT QUE VOUS INSTALLEZ LA PORTE.



# Phase 1

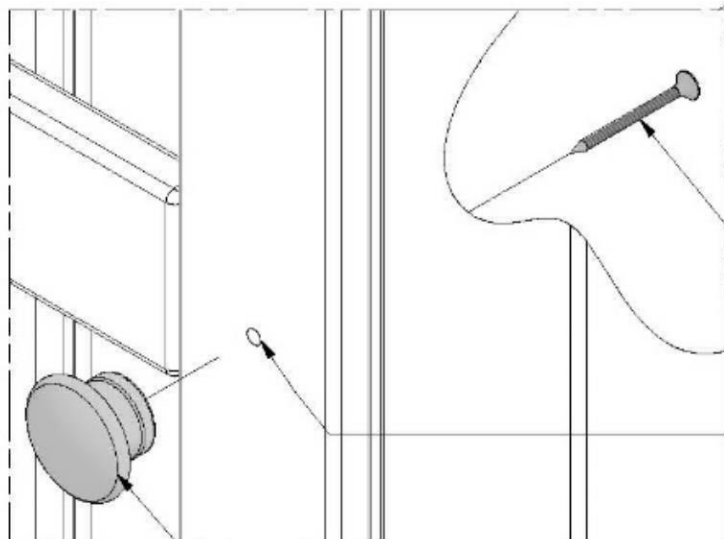
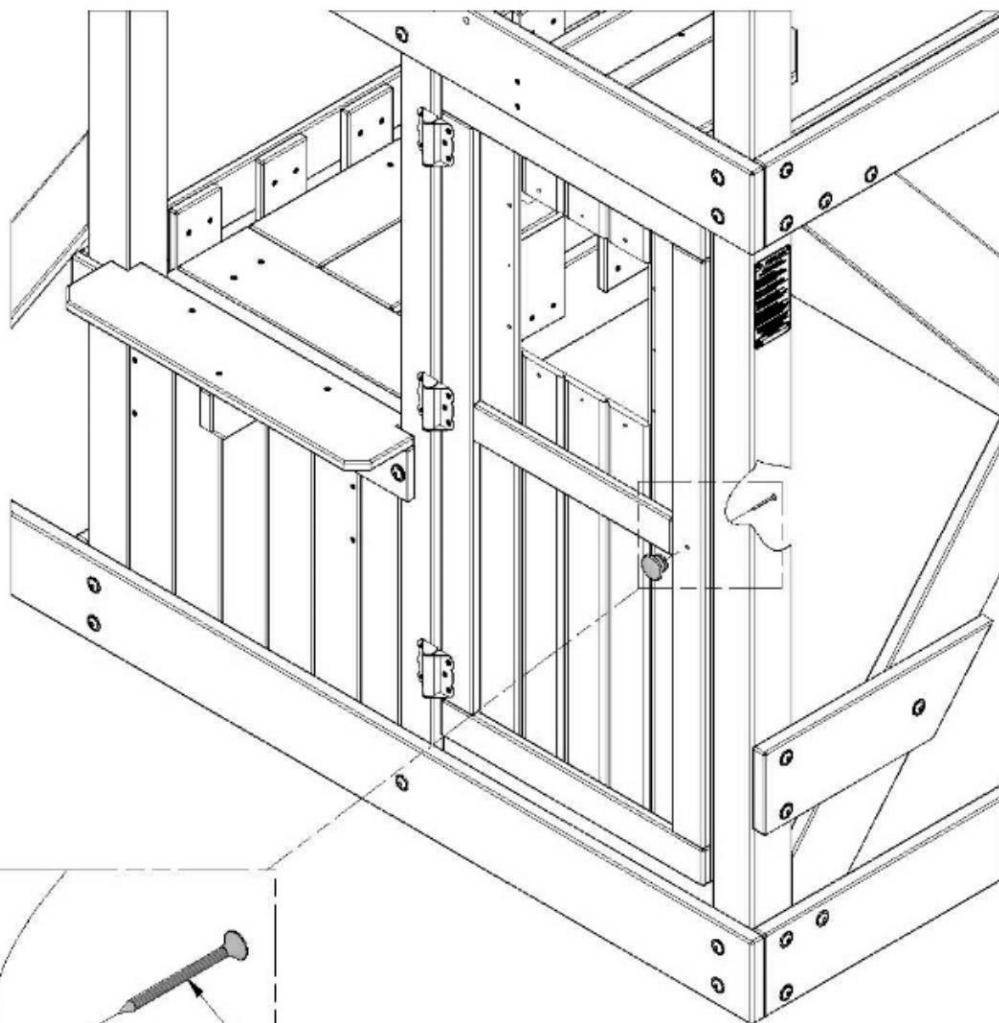
# ÉTAPE 22



**A6P00274** | BOUTON - DR.BRN  
*(x1)*



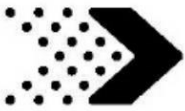
**H100382** | VIS À TÊTE PLATE CRUCIFORME BLK  
*(x1)* | 8x1 3/4



**382** *(x1)*  
VIS - 1 3/4 PO

REPÉREZ L'AVANT-TROU

**274** *(x1)*  
BOUTON - DR.BRN



# Phase 1

# ÉTAPE 23

**O3** (x2) | **ENCADREMENT DE FENÊTRE - W4L12435**  
5/8 po x 1 3/8 po x 10 3/8 po (16 x 34 x 265)

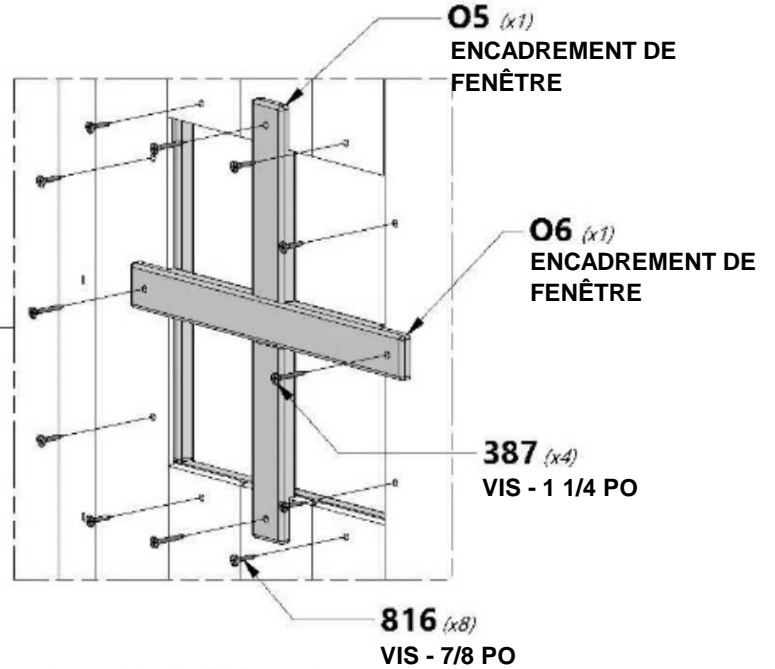
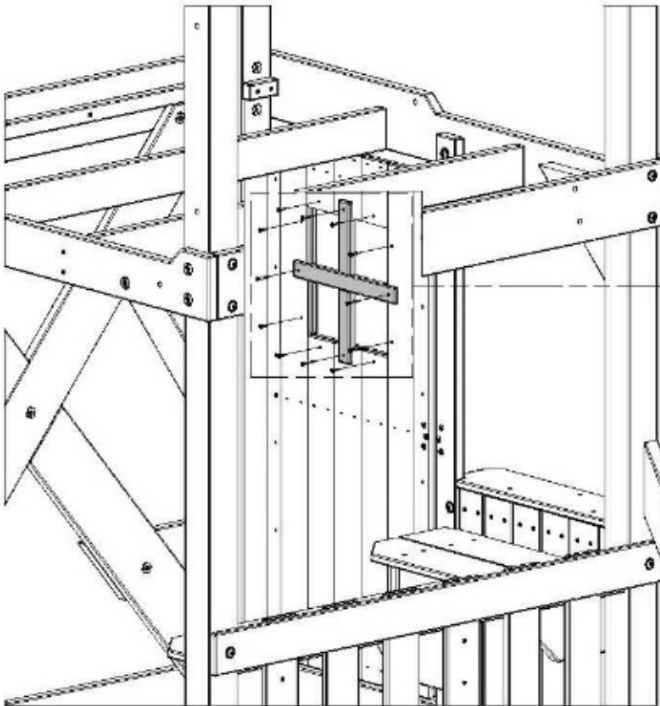
**O4** (x2) | **ENCADREMENT DE FENÊTRE - W4L12436**  
5/8 po x 1 3/8 po x 12 po (16 x 34 x 306)

**H100816** (x8) | **VIS À TÊTE PLATE CRUCIFORME BLK**  
8 x 7/8

**O6** (x1) | **ENCADREMENT DE FENÊTRE - W4L12438**  
5/8 po x 1 3/8 po x 12 po (16 x 34 x 306)

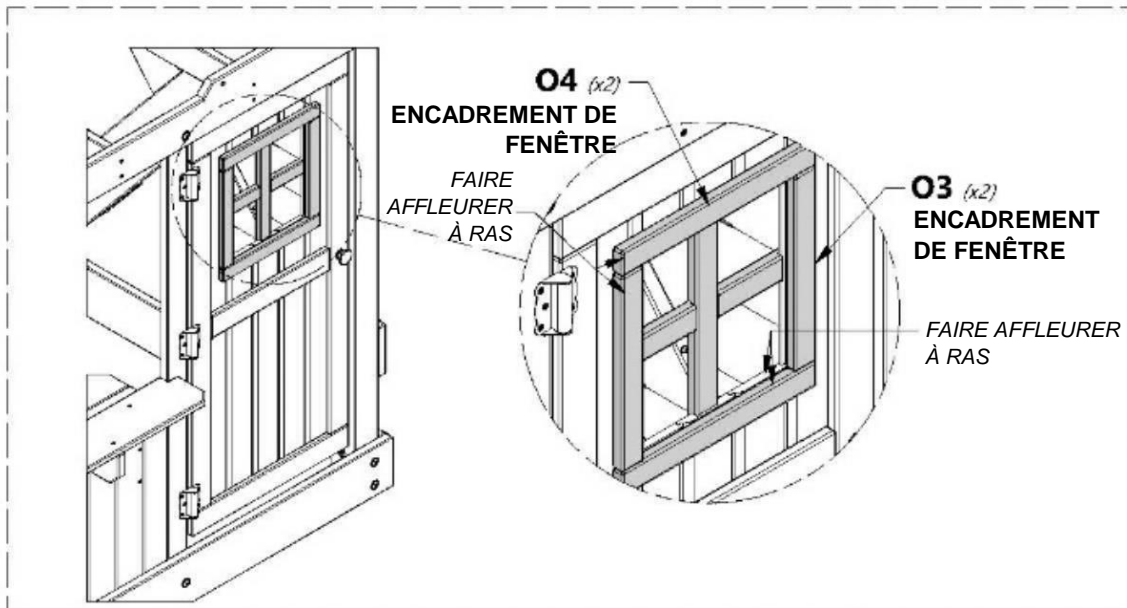
**O5** (x1) | **ENCADREMENT DE FENÊTRE - W4L12437**  
5/8 po x 1 3/8 po x 13 1/8 po (16 x 34 x 333)

**H100387** (x4) | **VIS À TÊTE PLATE CRUCIFORME BLK**  
8 x 1 1/4



**REMARQUE SUR LE MONTAGE :**

INSTALLEZ L'ENCADREMENT EXTÉRIEUR DE FENÊTRE D'ABORD, À L'AIDE DE VIS 7/8 PO PUIS INSTALLEZ L'ENCADREMENT INTÉRIEUR À L'AIDE DE VIS 1-1/4 PO.





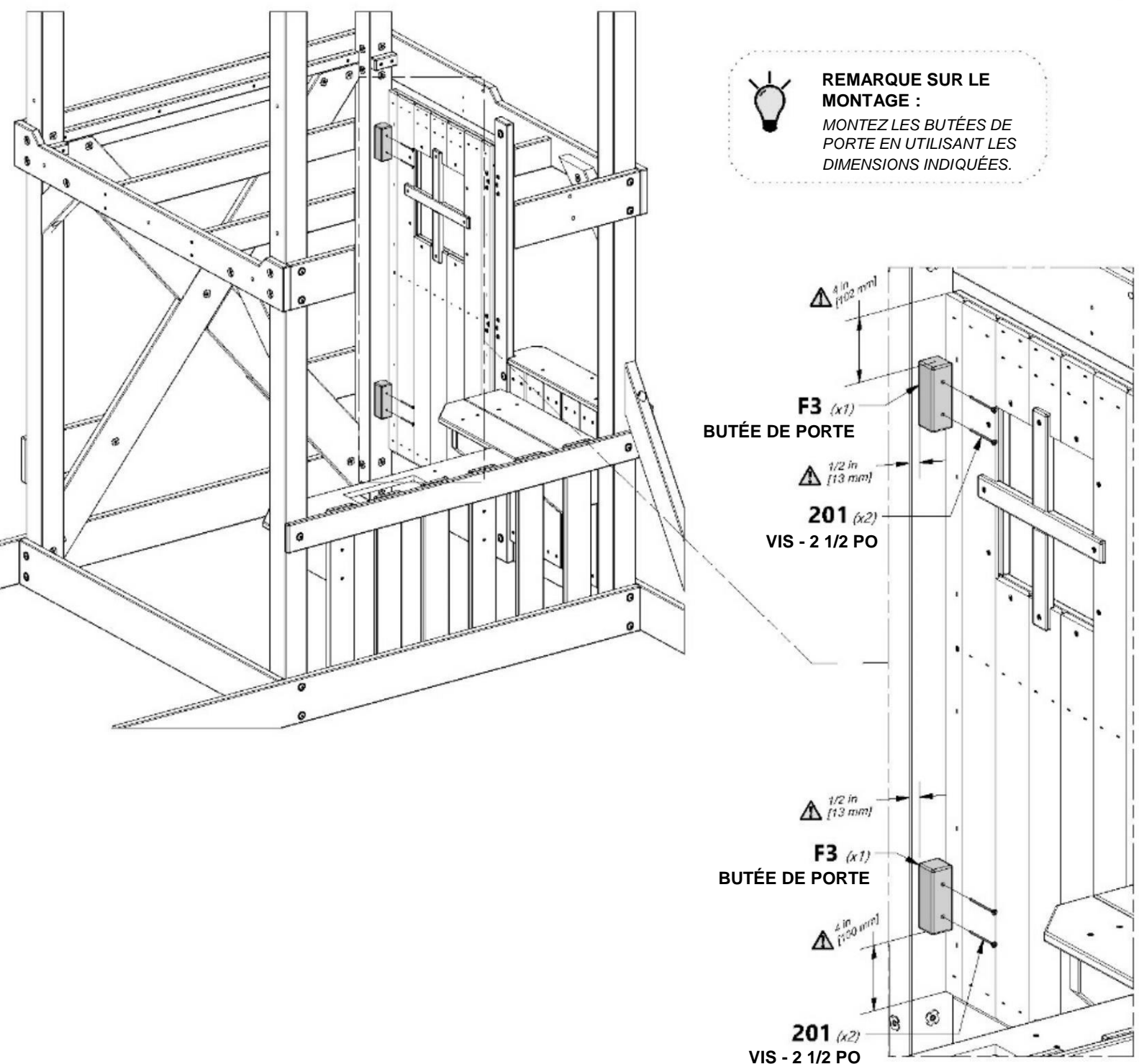
**F3** | BUTÉE DE PORTE - W4L12501  
(x2) | 1 3/8 po x 1 3/8 po x 3 7/8 po (36 x 36 x 100)

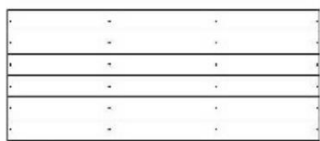
**H100201** | VIS À TÊTE PLATE CRUCIFORME BLK  
(x4) | 8 x 2-1/2



**REMARQUE SUR LE MONTAGE :**

MONTEZ LES BUTÉES DE PORTE EN UTILISANT LES DIMENSIONS INDICUÉES.

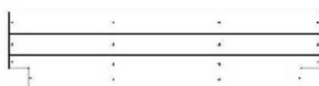




**FP1** | PANNEAU DE PLANCHER -  
W2A02746  
(x1) 1 1/4 po x 20 7/16 po x 49 1/16 po  
(32 x 519 x 1 247)



**FP2** | PANNEAU DE PLANCHER - W2A02747  
(x1) 1 1/4 po x 14 5/8 po x 49 1/16 po (32 x 372 x 1 247)



**FP3** | PANNEAU DE PLANCHER - W2A02749  
(x1) 1 1/4 po x 11 7/8 po x 49 1/16 po (32 x 302 x 1 247)

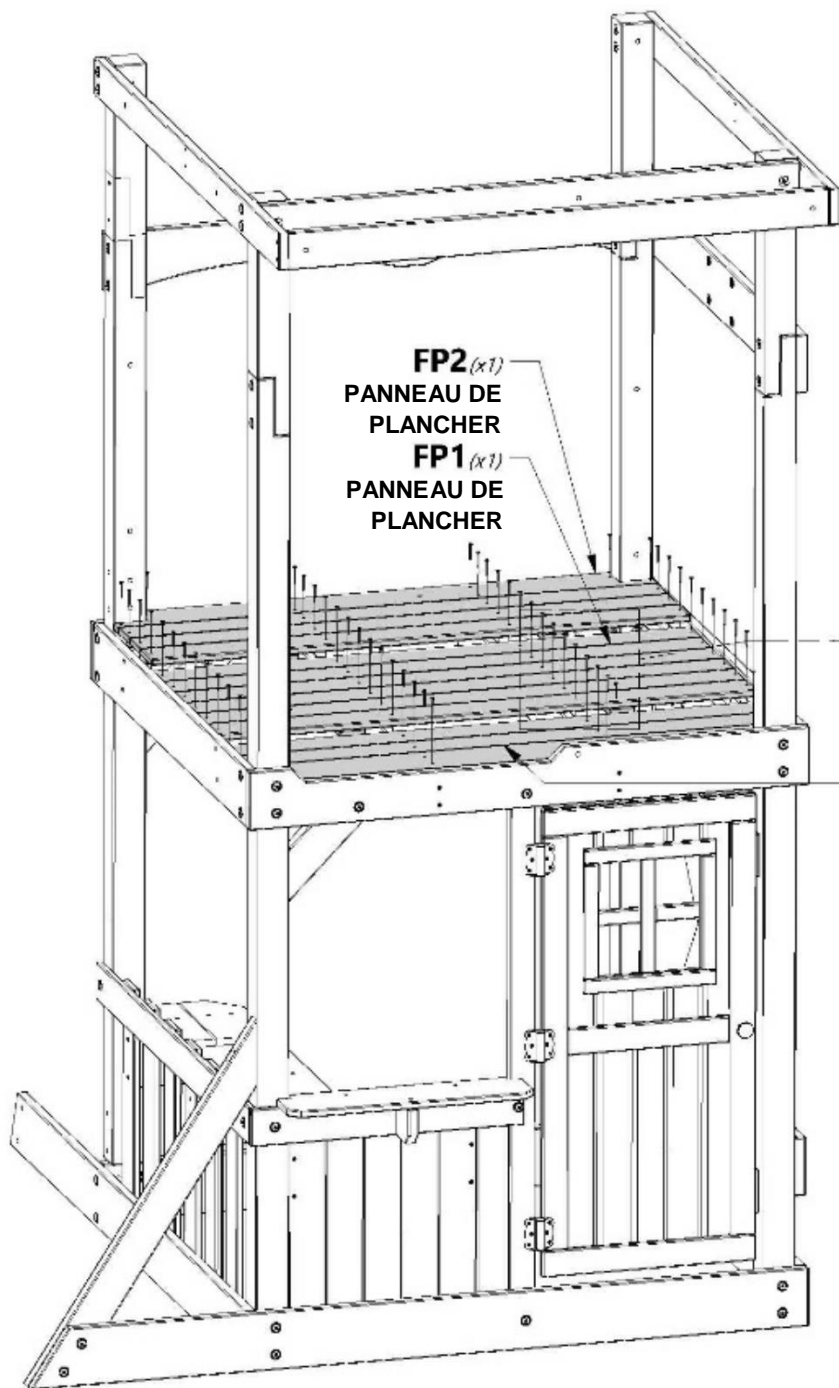


**H100200** | VIS À TÊTE PLATE CRUCIFORME BLK  
(x60) 8 x 1 1/2



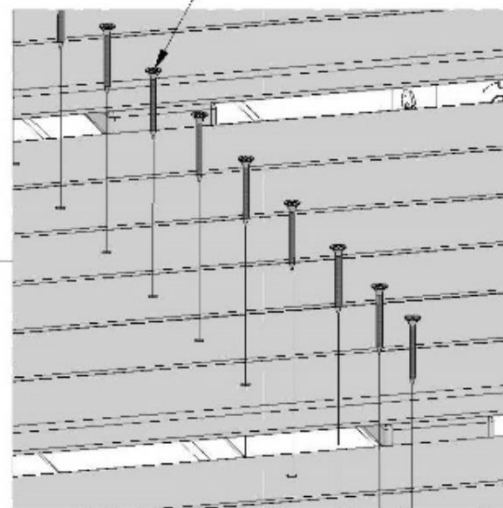
**CONSEIL DE MONTAGE :**

PLACEZ D'ABORD LES  
PANNEAUX DE PLANCHER  
COMME INDIQUÉ. PUIS, À  
L'AIDE DES TROUS PRÉ-  
PERÇÉS, FIXEZ-LES AVEC LES  
VIS FOURNIES.



**FP2 (x1)**  
PANNEAU DE  
PLANCHER  
**FP1 (x1)**  
PANNEAU DE  
PLANCHER

**FP3 (x1)**  
PANNEAU DE  
PLANCHER



**200 (x60)**  
VIS - 1 1/2 PO



**F1** | MONTANT MURAL - W4L12398  
(x2) | 1 3/8 po x 2 3/8 po x 60 3/8 po (36 x 60 x 1 533)



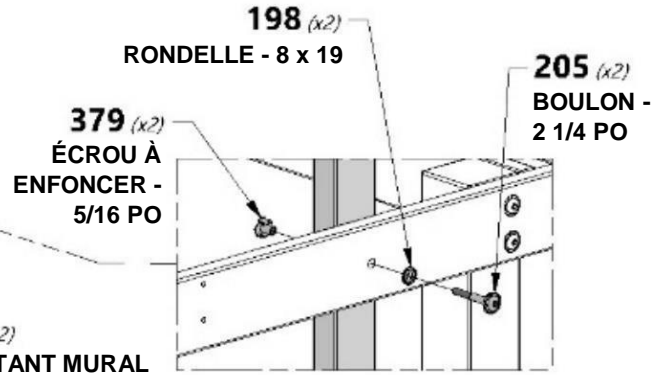
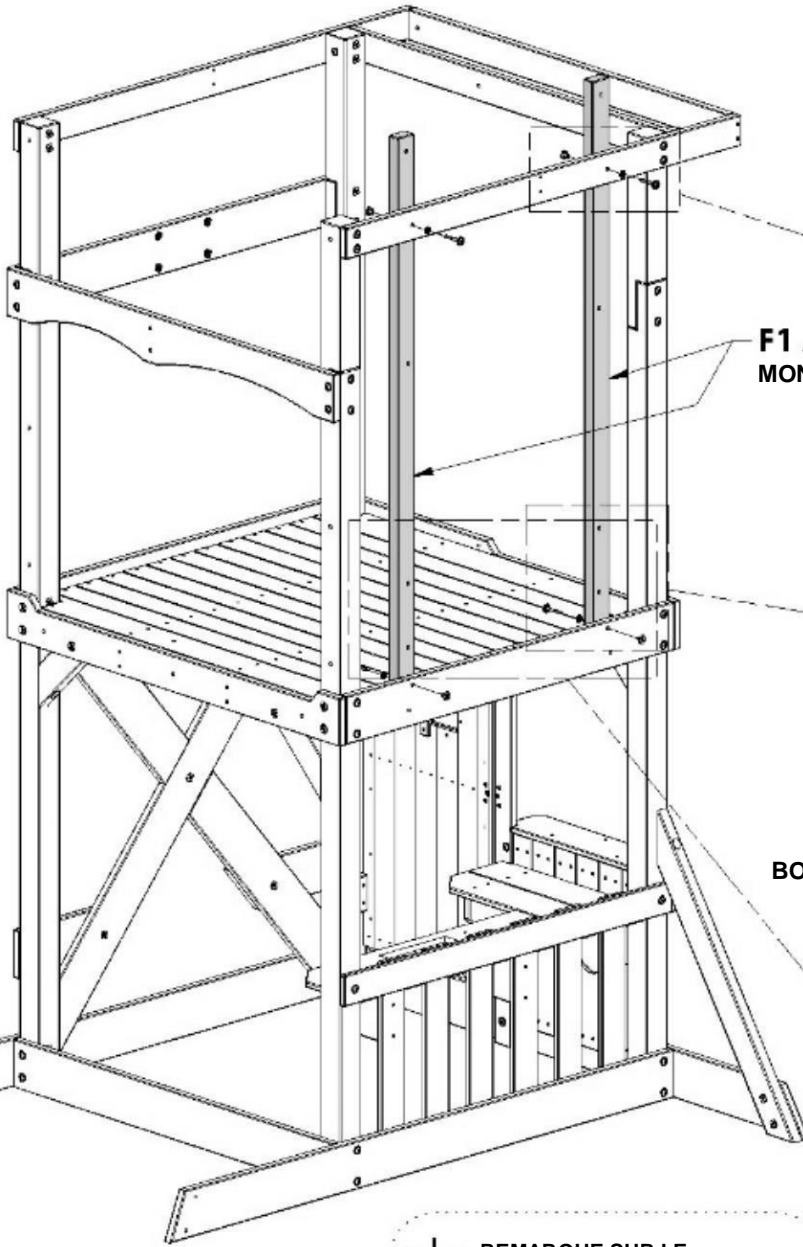
**H100205** | BOULON WH BLK  
(x4) | 5/16 x 2 1/4



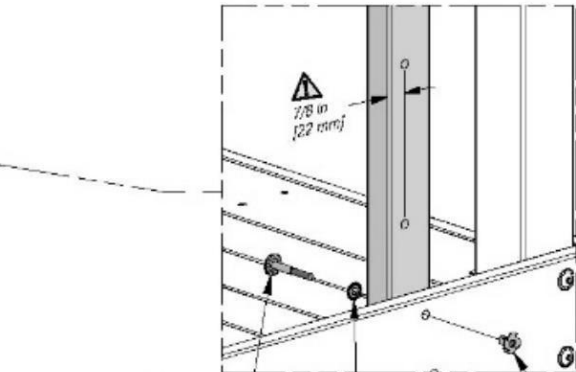
**H100198** | RONDELLE DE SÉCURITÉ EXT BLK  
(x4) | 8 x 19



**H100379** | ÉCROU À ENFONCER BLK  
(x4) | 5/16

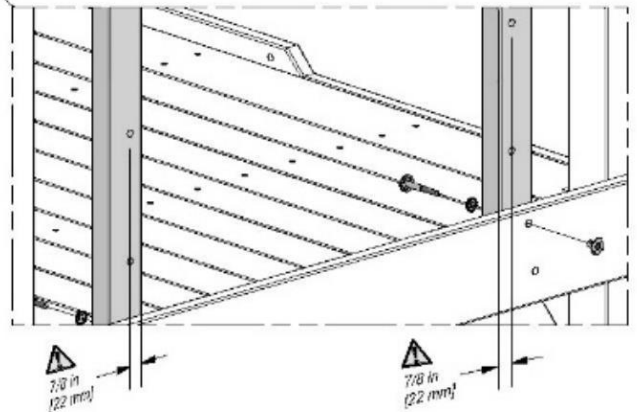


**F1** (x2) | MONTANT MURAL

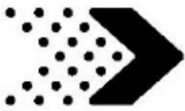


**205** (x2) | BOULON - 2 1/4 PO

**379** (x2) | ÉCROU À ENFONCER - 5/16 PO  
**198** (x2) | RONDELLE - 8 x 19

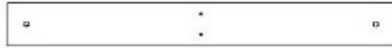


**REMARQUE SUR LE MONTAGE :**  
REMARQUEZ LE SCHÉMA À DROITE. NOTEZ COMMENT LES PLANCHES F1 SE FONT FACE LES UNES AUX AUTRES, LES TROUS ILLUSTRÉS ÉTANT PLUS PROCHES DE L'OUVERTURE INTÉRIÈRE.



# Phase 1

# ÉTAPE 27



**H5** | SUPPORT DE PLATEFORME - W4L12408  
(x1) | 1 po x 3 3/8 po x 30 3/8 po (24 x 86 x 772)



**A100340** | SUPPORT EN L 2,5 x 38 x 50 x 55  
(x2)



**H100457** | BOULON WH BLK  
(x2) | 5/16 x 2



**H100192** | ÉCROU À PORTÉE  
CYLINDRIQUE WH BLK  
(x2) | 5/16 x 7/8

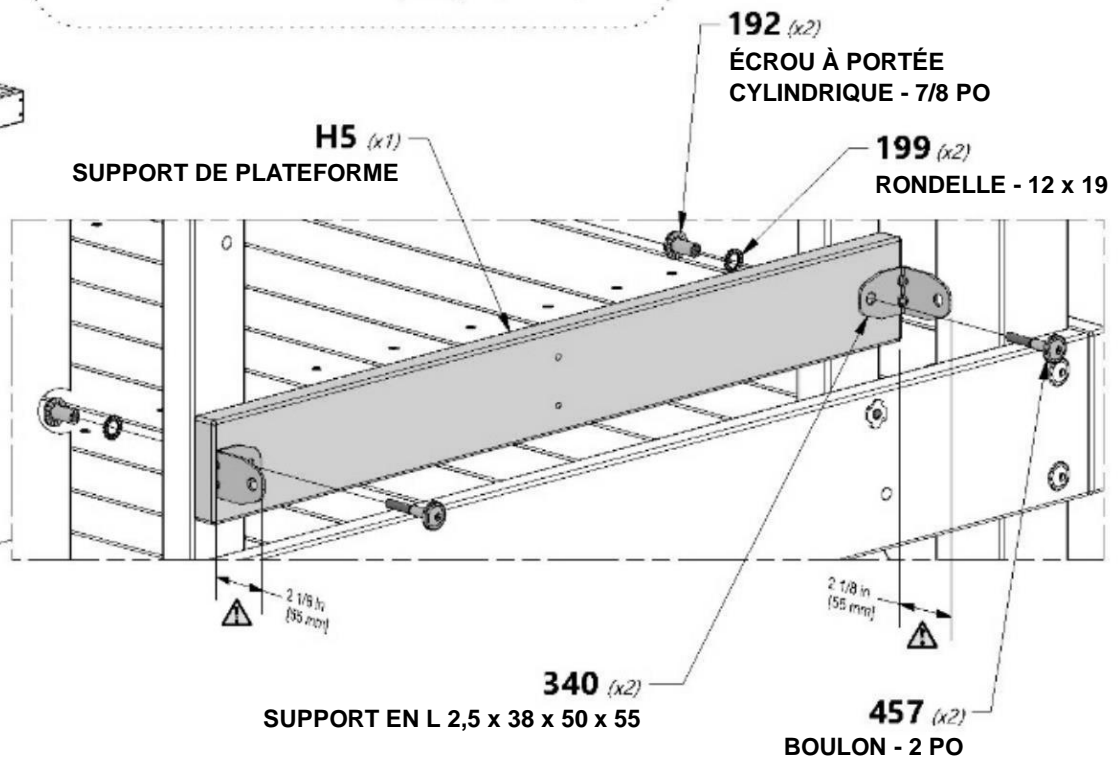
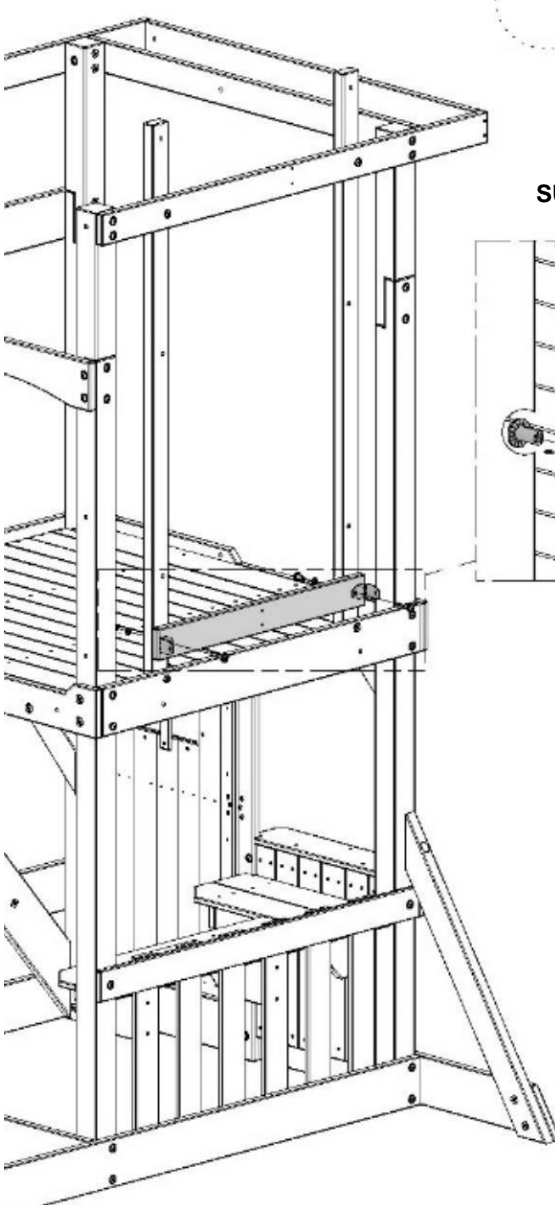
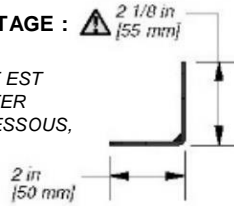


**H100199** | RONDELLE DE SÉCURITÉ  
EXT BLK  
(x2) | 12 x 19



**REMARQUE SUR LE MONTAGE :**

L'ORIENTATION DU SUPPORT EST CRITIQUE. VEUILLEZ ORIENTER AVEC LES DIMENSIONS CI-DESSOUS, COMME INDiqué.



**192 (x2)**  
ÉCROU À PORTÉE  
CYLINDRIQUE - 7/8 PO

**199 (x2)**  
RONDELLE - 12 x 19

**H5 (x1)**  
SUPPORT DE PLATEFORME


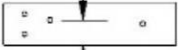
**340 (x2)**  
SUPPORT EN L 2,5 x 38 x 50 x 55


**457 (x2)**  
BOULON - 2 PO



# Phase 1

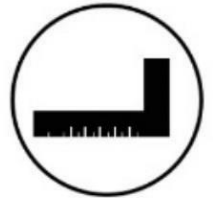
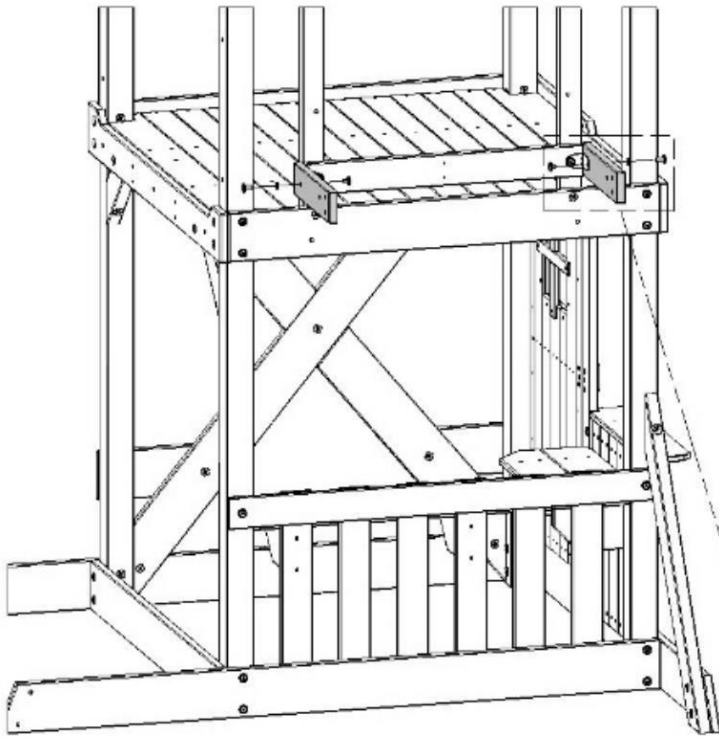
# ÉTAPE 28

 2 in [51 mm]  
  
**H2** (x2) | **SUPPORT DE PLATEFORME - W4L12403**  
1 po x 3 3/8 po x 13 5/8 po (24 x 86 x 345)

  
**H100396** (x2) | **BOULON WH BLK**  
5/16 x 1/2

  
**H100192** (x2) | **ÉCROU À PORTÉE CYLINDRIQUE WH BLK**  
5/16 x 7/8


  
**H100199** (x2) | **RONDELLE DE SÉCURITÉ EXT BLK**  
12 x 19



**192** (x2) | **ÉCROU À PORTÉE CYLINDRIQUE - 7/8 PO**

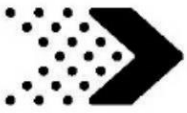
**199** (x2) | **RONDELLE - 12 x 19**

**396** (x2) | **BOULON - 1/2 PO**

 2 in [51 mm]

**H2** (x2) | **SUPPORT DE PLATEFORME**

VEUILLEZ NOTER L'ORIENTATION DES TROUS



# Phase 1

# ÉTAPE 29



**E2** | CALE - W4L12418  
 (x2) | 1 3/8 po x 3 3/8 po x 13 7/8 po (36 x 86 x 351)



**H100205** | BOULON WH BLK  
 (x2) | 5/16 x 2 1/4



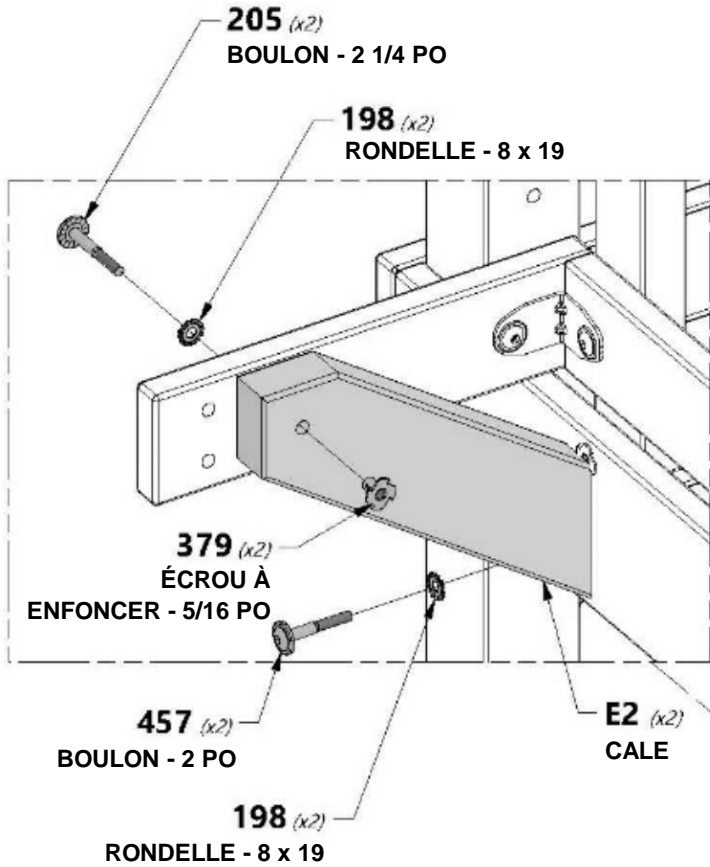
**H100198** | RONDELLE DE SÉCURITÉ  
 (x4) | EXT BLK  
 8 x 19



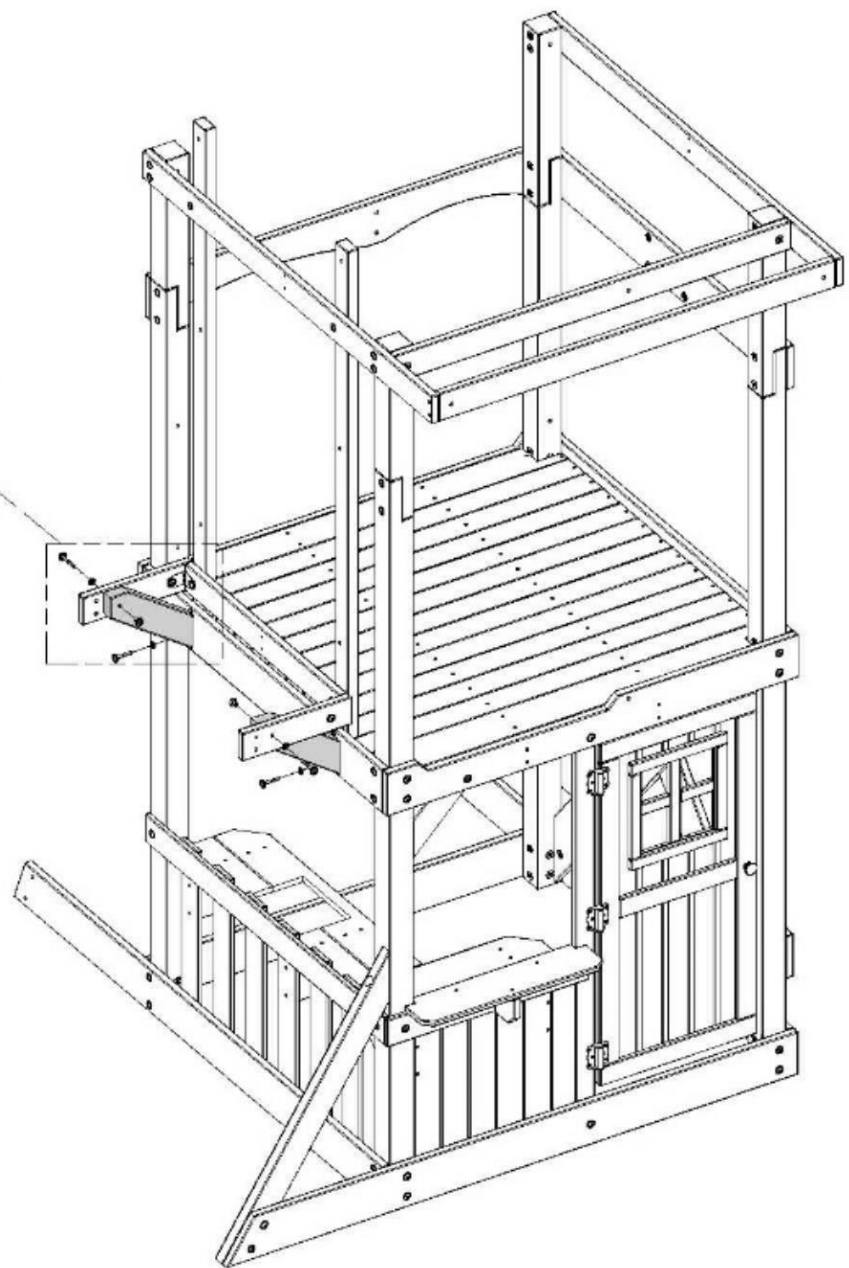
**H100457** | BOULON WH BLK  
 (x2) | 5/16 x 2

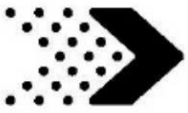


**H100379** | ÉCROU À ENFONCER  
 (x2) | BLK  
 5/16



**REMARQUE SUR LE MONTAGE :**  
 À CE MOMENT-LÀ, VOUS MONTEREZ LES CALES À L'AIDE DES ÉCROUS À ENFONCER QUI ONT ÉTÉ INSTALLÉS PRÉCÉDEMMENT.





**F2** (x2) | MONTANT MURAL - W4L12405  
1 3/8 po x 2 3/8 po x 57 3/4 po (36 x 60 x 1 467)



**H100197** | VIS TIREFOND WH BLK  
(x4) | 5/16 x 2 1/2

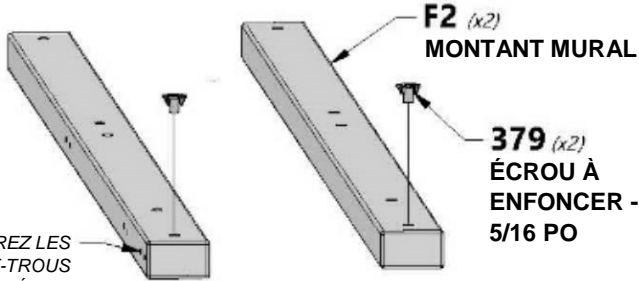


**H100198** | RONDELLE DE SÉCURITÉ EXT BLK  
(x4) | 8 x 19



**H100379** | ÉCROU À ENFONCER  
BLK  
(x2) | 5/16

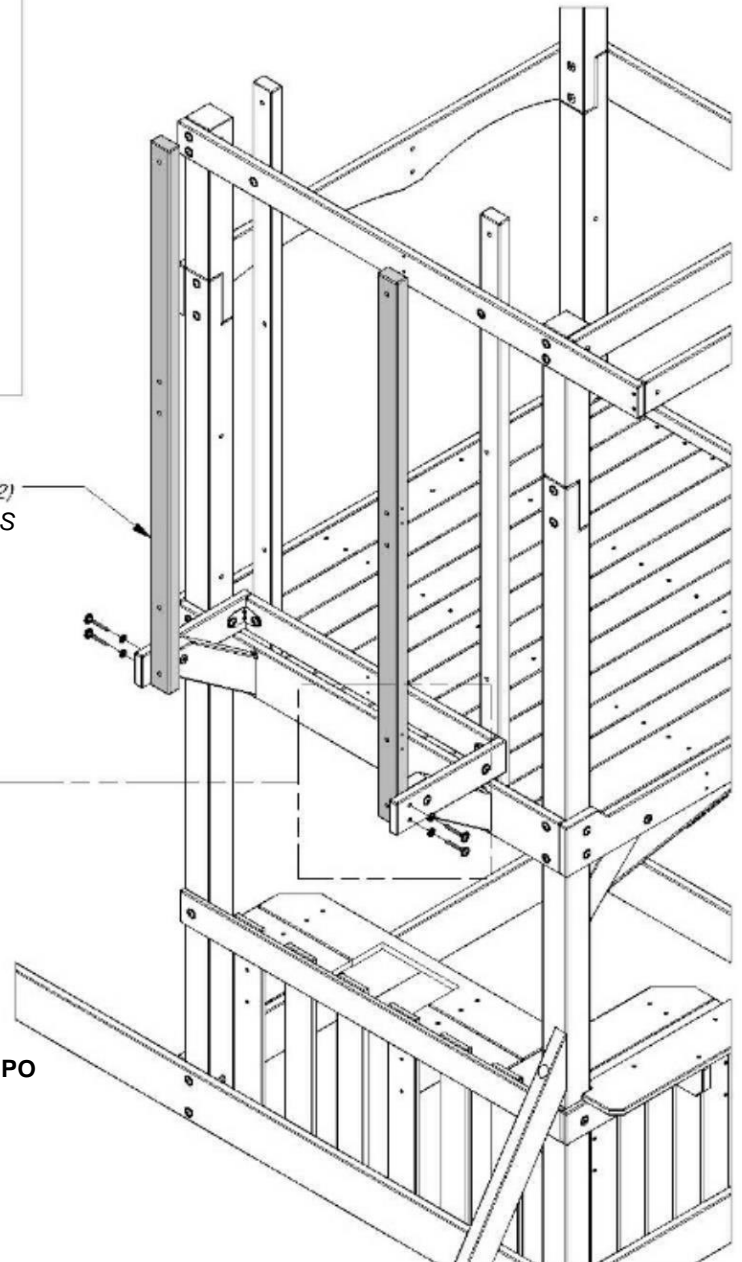
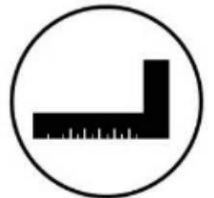
**PRÉ-INSTALLEZ LES ÉCROUS À ENFONCER**



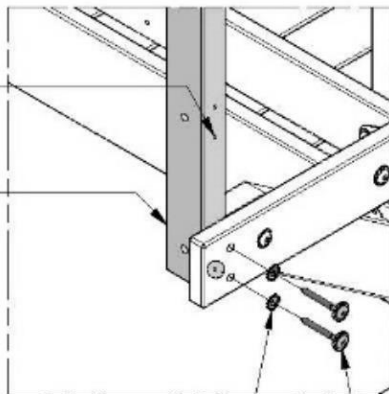
REPÉREZ LES AVANT-TROUS UTILISÉS CI-DESSOUS



**REMARQUE SUR LE MONTAGE :**  
COMMENCEZ PAR INSTALLER LES ÉCROUS À ENFONCER COMME INDIQUÉ. REMARQUEZ QUE LES PLANCHES DOIVENT CORRESPONDRE AVEC LES AVANT-TROUS ORIENTÉS VERS L'EXTÉRIEUR, COMME INDIQUÉ.



**F2** (x2) | MONTRÉ CI-DESSUS



REPÉREZ LES AVANT-TROUS

REMARQUE L'ÉCROU À ENFONCER EST CACHÉ DERRIÈRE F2

**198** (x4) | RONDELLE - 8 x 19

**197** (x4) | VIS TIREFOND - 2 1/2 PO



# Phase 1

# ÉTAPE 31



**H4** | SUPPORT DE PLATEFORME - W4L12414  
*(x1)* | 1 po x 3 3/8 po x 30 3/8 po (24 x 86 x 772)



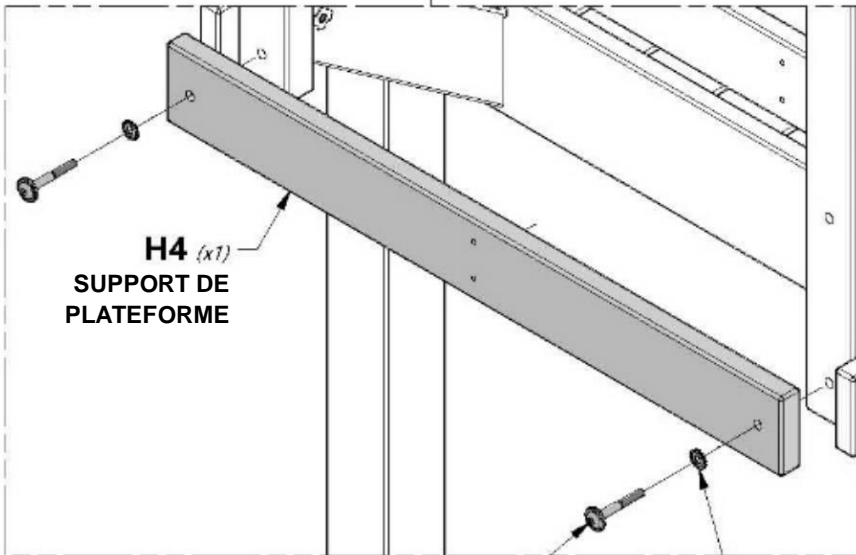
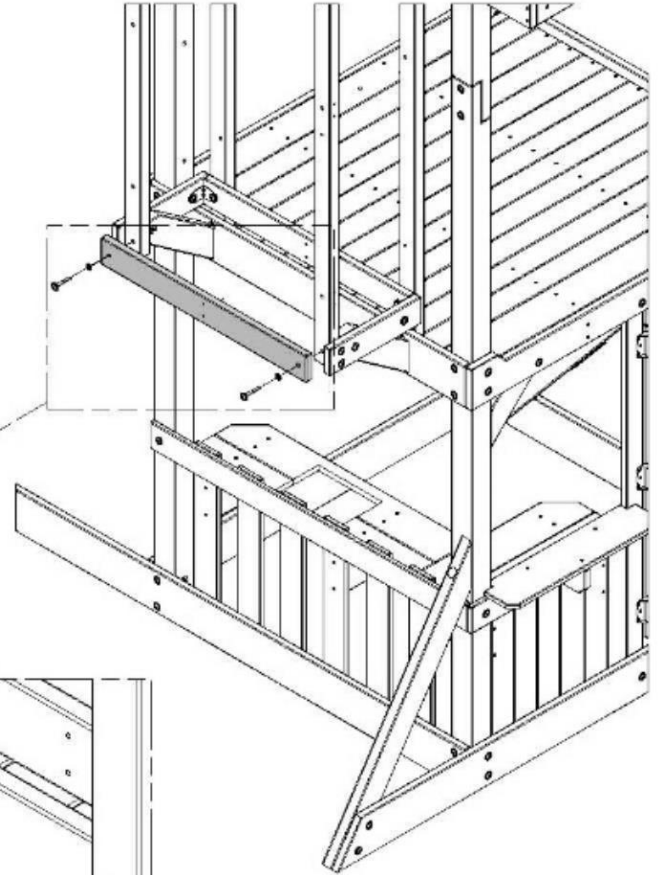
**H100205** | BOULON WH BLK  
*(x2)* | 5/16 x 2 1/4



**H100198** | RONDELLE DE SÉCURITÉ  
*(x2)* | EXT BLK  
8 x 19



**CONSEIL DE MONTAGE :**  
MONTEZ H4 À L'AIDE DES  
ÉCROUS À ENFONCER  
INSTALLÉS À L'ÉTAPE  
PRÉCÉDENTE.



**H4** *(x1)*  
SUPPORT DE  
PLATEFORME

**205** *(x2)*  
BOULON - 2 1/4 PO

**198** *(x2)*  
RONDELLE - 8 x 19



# Phase 1

# ÉTAPE 32

H6  
(x2)

PLANCHE DE RAIL SUPÉRIEUR -  
W4L12406  
1.00 x 3 3/8 po x 13 5/8 po (24 x 86 x 345)



A100340  
(x2)

SUPPORT EN L 2,5 x 38 x 50 x 55



H100197  
(x4)

VIS TIREFOND WH BLK  
5/16 x 2 1/2



H100192  
(x4)

ÉCROU À PORTÉE  
CYLINDRIQUE WH BLK  
5/16 x 7/8



H100396  
(x2)

BOULON WH BLK  
5/16 x 1/2



H100198  
(x4)

RONDELLE DE SÉCURITÉ  
EXT BLK  
8 x 19



H100468  
(x2)

BOULON WH BLK  
5/16 x 1



H100199  
(x4)

RONDELLE DE SÉCURITÉ  
EXT BLK  
12 x 19



197 (x4)

VIS TIREFOND - 2 1/2 PO

198 (x4)

RONDELLE - 8 x 19

192 (x2)

ÉCROU À PORTÉE CYLINDRIQUE - 7/8 PO

199 (x2)

RONDELLE - 12 x 19

199 (x2)

RONDELLE - 12 x 19

192 (x2)

ÉCROU À PORTÉE  
CYLINDRIQUE - 7/8 PO

340 (x2)

SUPPORT EN L 2,5 x 38 x 50 x 55

396 (x2)  
BOULON -  
1/2 PO

468 (x2)

BOULON WH - 1 PO

H6 (x1)

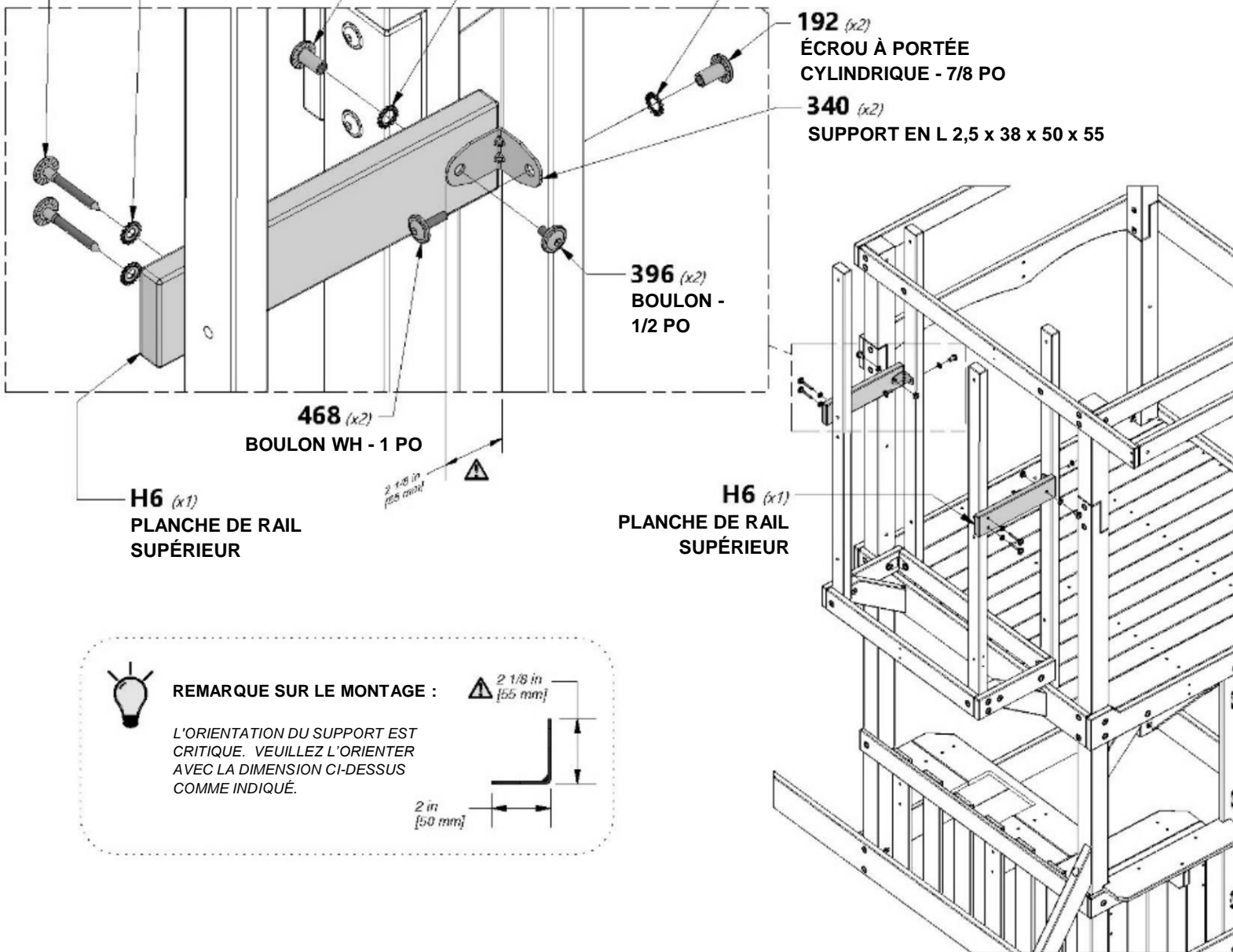
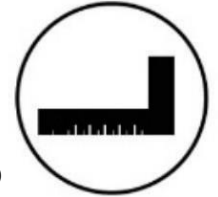
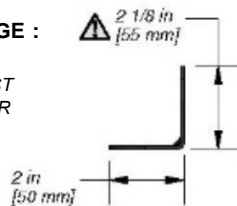
PLANCHE DE RAIL  
SUPÉRIEUR

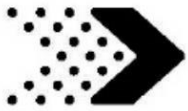
H6 (x1)  
PLANCHE DE RAIL  
SUPÉRIEUR



### REMARQUE SUR LE MONTAGE :

L'ORIENTATION DU SUPPORT EST CRITIQUE. VEUILLEZ L'ORIENTER AVEC LA DIMENSION CI-DESSUS COMME INDIQUÉ.





**H7** | **PLANCHE DE RAIL SUPÉRIEUR - W4L12404**  
(x1) | 1 po x 3 3/8 po x 30 3/8 po (24 x 86 x 772)



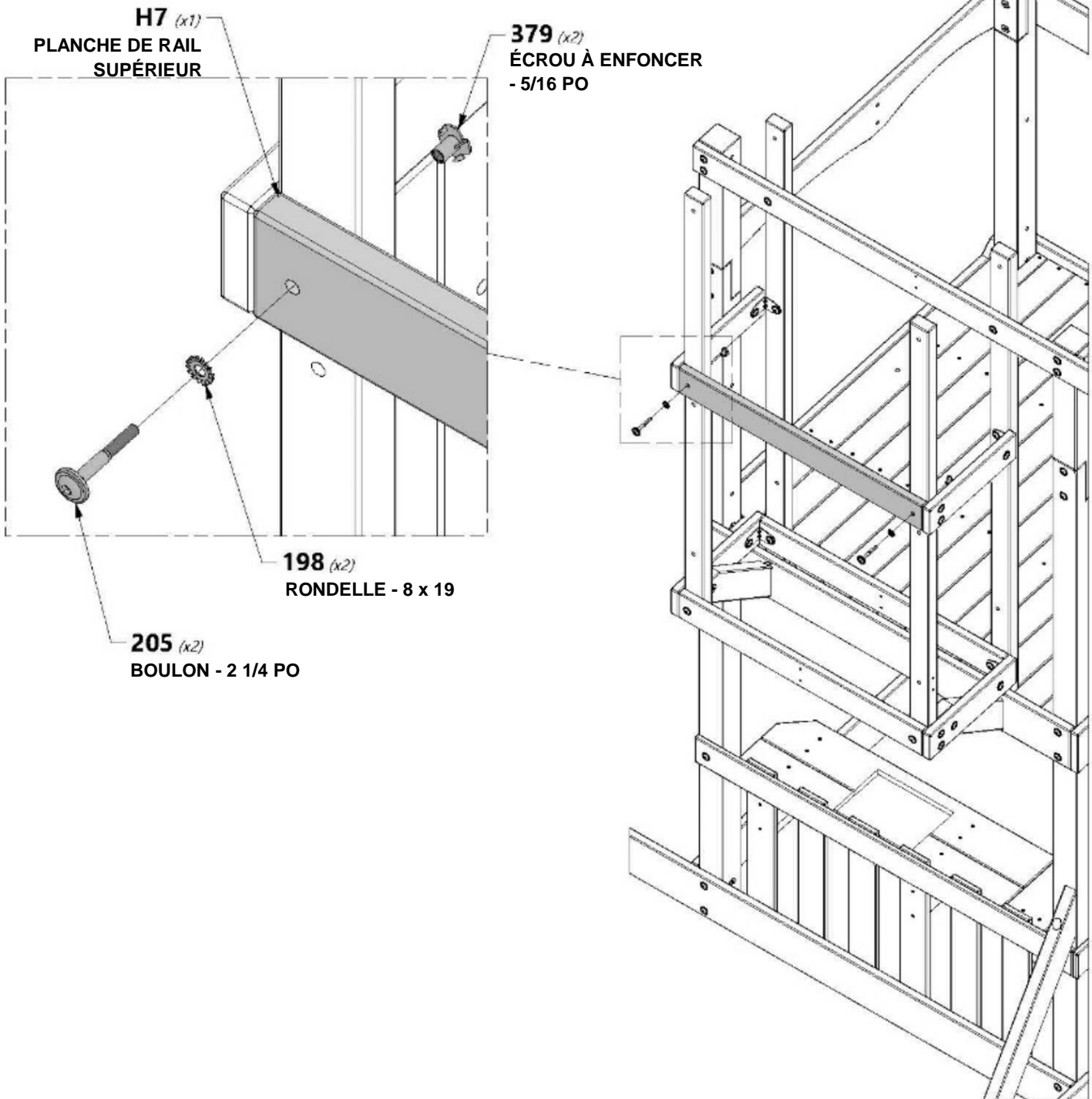
**H100205** | **BOULON WH BLK**  
(x2) | 5/16 x 2 1/4

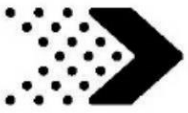


**H100198** | **RONDELLE DE SÉCURITÉ**  
(x2) | **EXT BLK**  
8 x 19



**H100379** | **ÉCROU À ENFONCER BLK**  
(x2) | 5/16





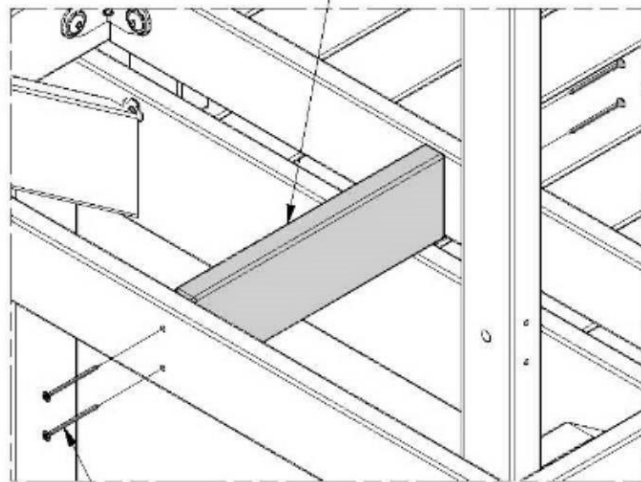
**H3** | **SUPPORT DE PLATEFORME - W4L12410**  
(x1) | 1 po x 3 3/8 po x 11 3/4 po (24 x 86 x 297)



**H100201** | **VIS À TÊTE PLATE CRUCIFORME BLK**  
(x4) | 8 x 2-1/2

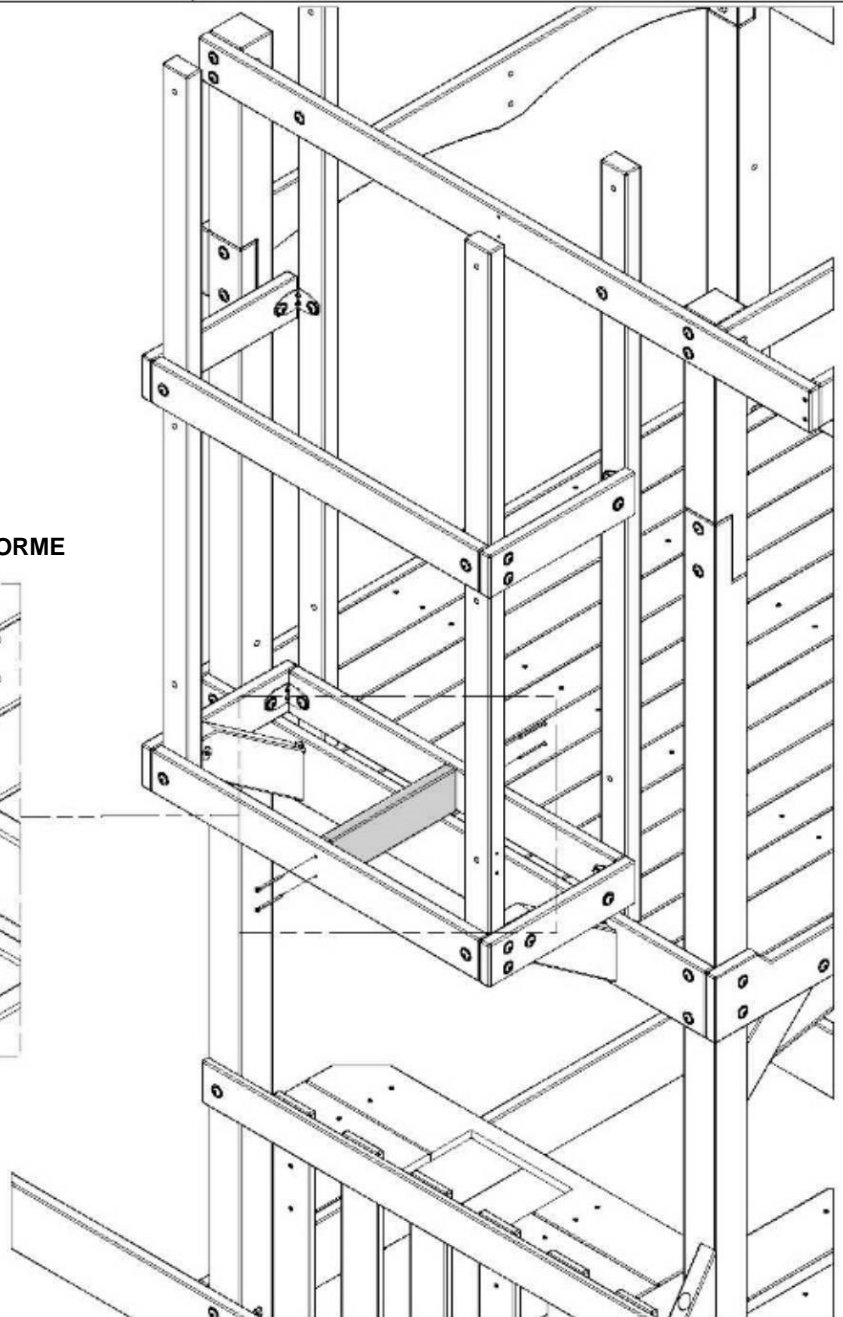


**REMARQUE SUR LE MONTAGE :**  
UTILISEZ LES AVANT-TRous DANS  
H3 POUR L'ALIGNER ET LE MONTER.



**H3 (x1)**  
**SUPPORT DE PLATEFORME**

**201 (x4)**  
**VIS - 2 1/2 PO**





- M1** (x1) | **PLANCHE DE PLATEFORME - W4L12409**  
5/8 po x 3 3/8 po x 32 1/4 o (16 x 86 x 820)
- M2** (x2) | **PLANCHE DE PLATEFORME - W4L12411**  
5/8 po x 3 3/8 po x 32 1/4 o (16 x 86 x 820)

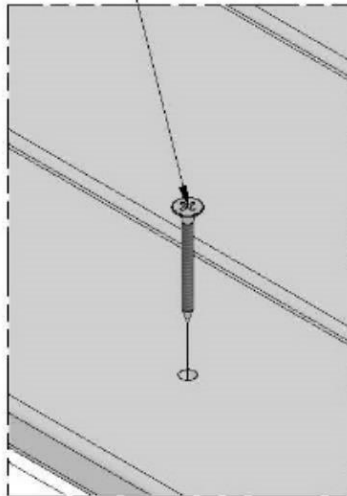
- M3** (x1) | **PLANCHE DE PLATEFORME - W4L12412**  
5/8 po x 3 3/8 po x 32 1/4 o (16 x 86 x 820)

- H100200** (x22) | **VIS À TÊTE PLATE CRUCIFORME BLK**  
8 x 1 1/2

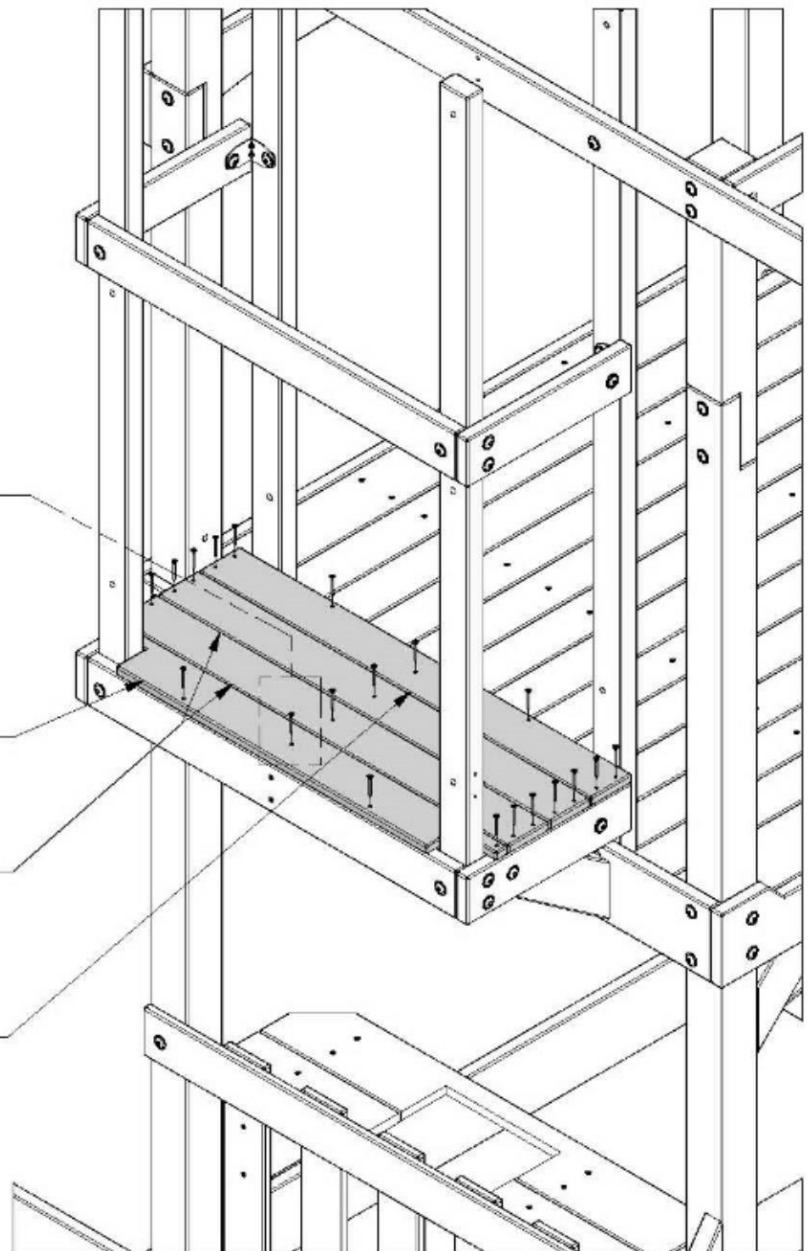


**REMARQUE SUR LE MONTAGE :**  
À L'AIDE DES TROUS PRÉ-PERÇÉS, FIXEZ LES PLANCHES DE SOL AVEC LES VIS FOURNIES. ASSUREZ-VOUS QUE TOUTES LES VIS TERMINENT DANS LES SOLIVES EN-DESSOUS.

- 200** (x22) | **VIS - 1 1/2 PO**



- M3** (x1) | **PLANCHE DE PLATEFORME**
- M2** (x2) | **PLANCHE DE PLATEFORME**
- M1** (x1) | **PLANCHE DE PLATEFORME**





**A100340** (x2) | SUPPORT 2,5 x 38 x 50 x 55



**H100192** (x2) | ÉCROU À PORTÉE  
CYLINDRIQUE WH BLK  
5/16 x 7/8



**H100468** (x2) | BOULON WH BLK  
5/16 x 1

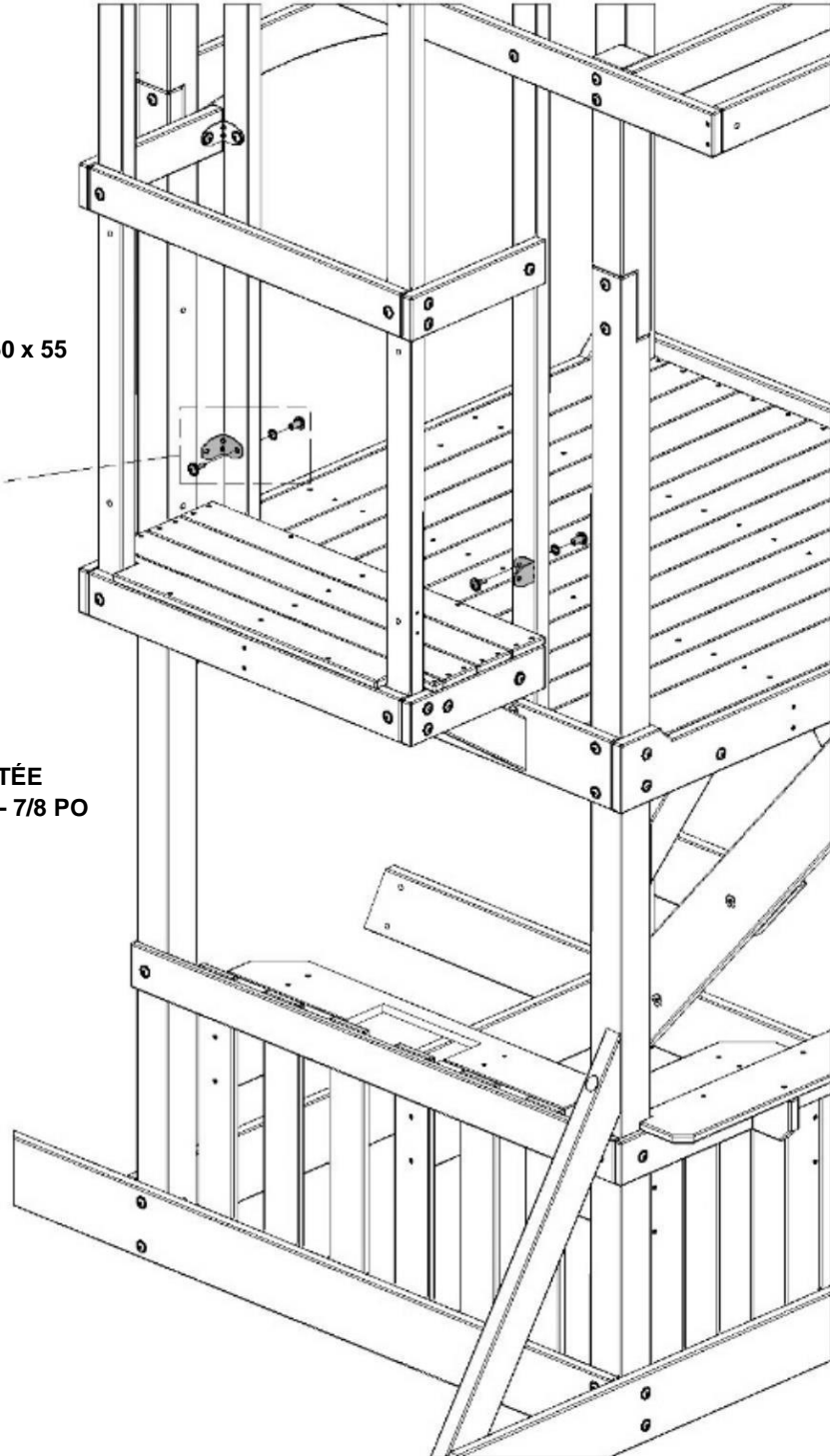
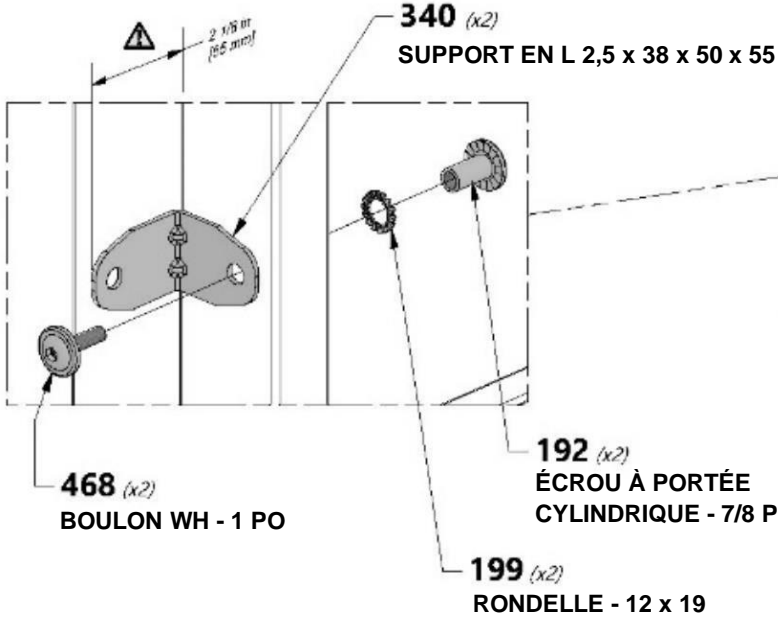
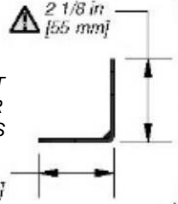


**H100199** (x2) | RONDELLE DE SÉCURITÉ  
EXT BLK  
12 x 19



**REMARQUE SUR LE MONTAGE :**

L'ORIENTATION DU SUPPORT EST CRITIQUE. VEUILLEZ L'ORIENTER AVEC LA DIMENSION CI-DESSOUS COMME INDIQUÉ.





# Phase 1

# ÉTAPE 37



**H6** | **PLANCHE DE RAIL SUPÉRIEUR - W4L12406**  
 (x2) | 1 po x 3 3/8 po x 13 5/8 po (24 x 86 x 345)



**H100197** | **VIS TIREFOND WH BLK**  
 (x4) | 5/16 x 2 1/2



**H100192** | **ÉCROU À PORTÉE CYLINDRIQUE WH BLK**  
 (x2) | 5/16 x 7/8



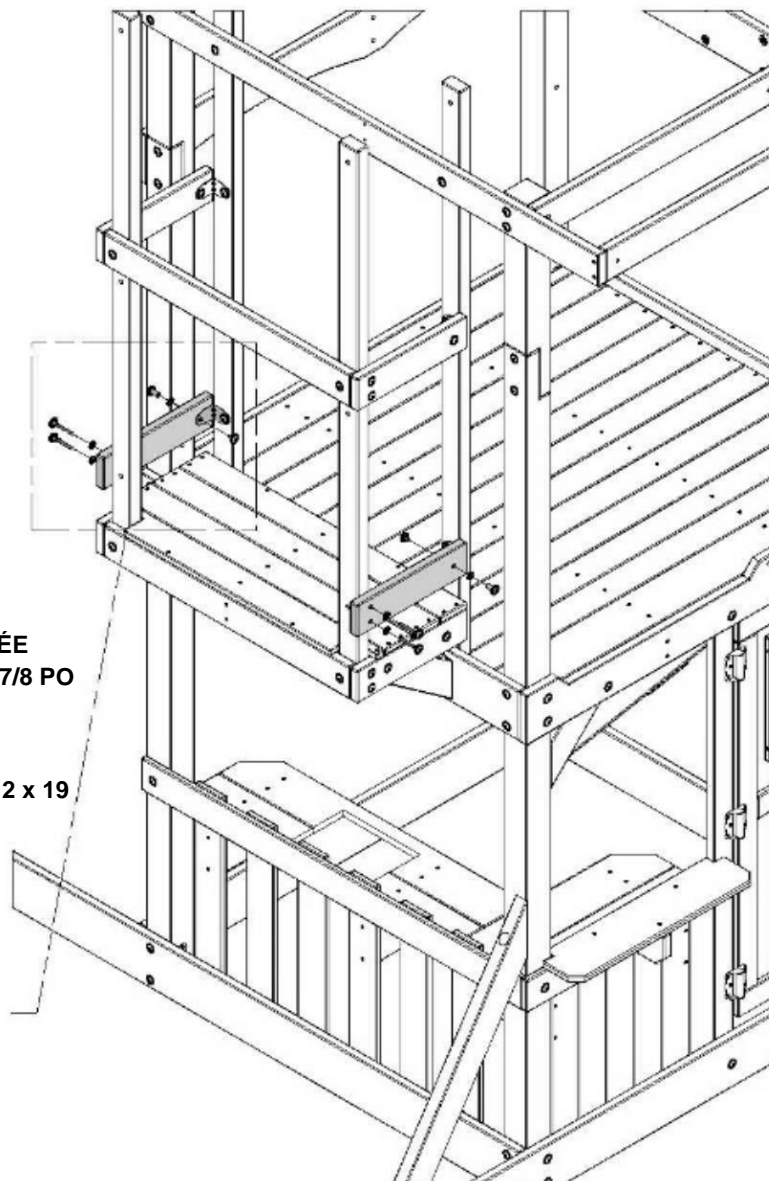
**H100396** | **BOULON WH BLK**  
 (x2) | 5/16 x 1/2



**H100198** | **RONDELLE DE SÉCURITÉ EXT BLK**  
 (x4) | 8 x 19



**H100199** | **RONDELLE DE SÉCURITÉ EXT BLK**  
 (x2) | 12 x 19

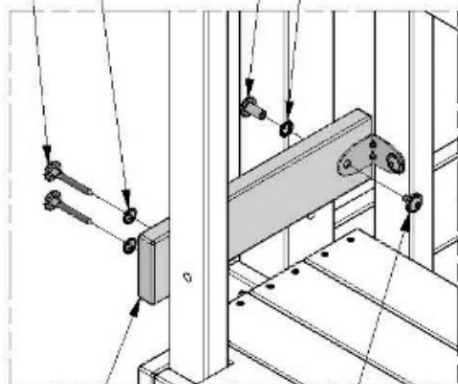


**198** (x4) | **RONDELLE - 8 x 19**

**192** (x2) | **ÉCROU À PORTÉE CYLINDRIQUE - 7/8 PO**

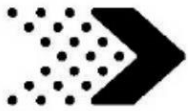
**197** (x4) | **VIS TIREFOND - 2 1/2 PO**

**199** (x2) | **RONDELLE - 12 x 19**



**H6** (x2) | **PLANCHE DE RAIL SUPÉRIEUR**

**396** (x2) | **BOULON - 1/2 PO**



# Phase 1

# ÉTAPE 38



**J4** | **PLANCHE DE FIXATION DU TOBOGGAN - W4L12407**  
(x2) | 1 po x 2 3/8 po x 27 5/8 po (24 x 60 x 703)



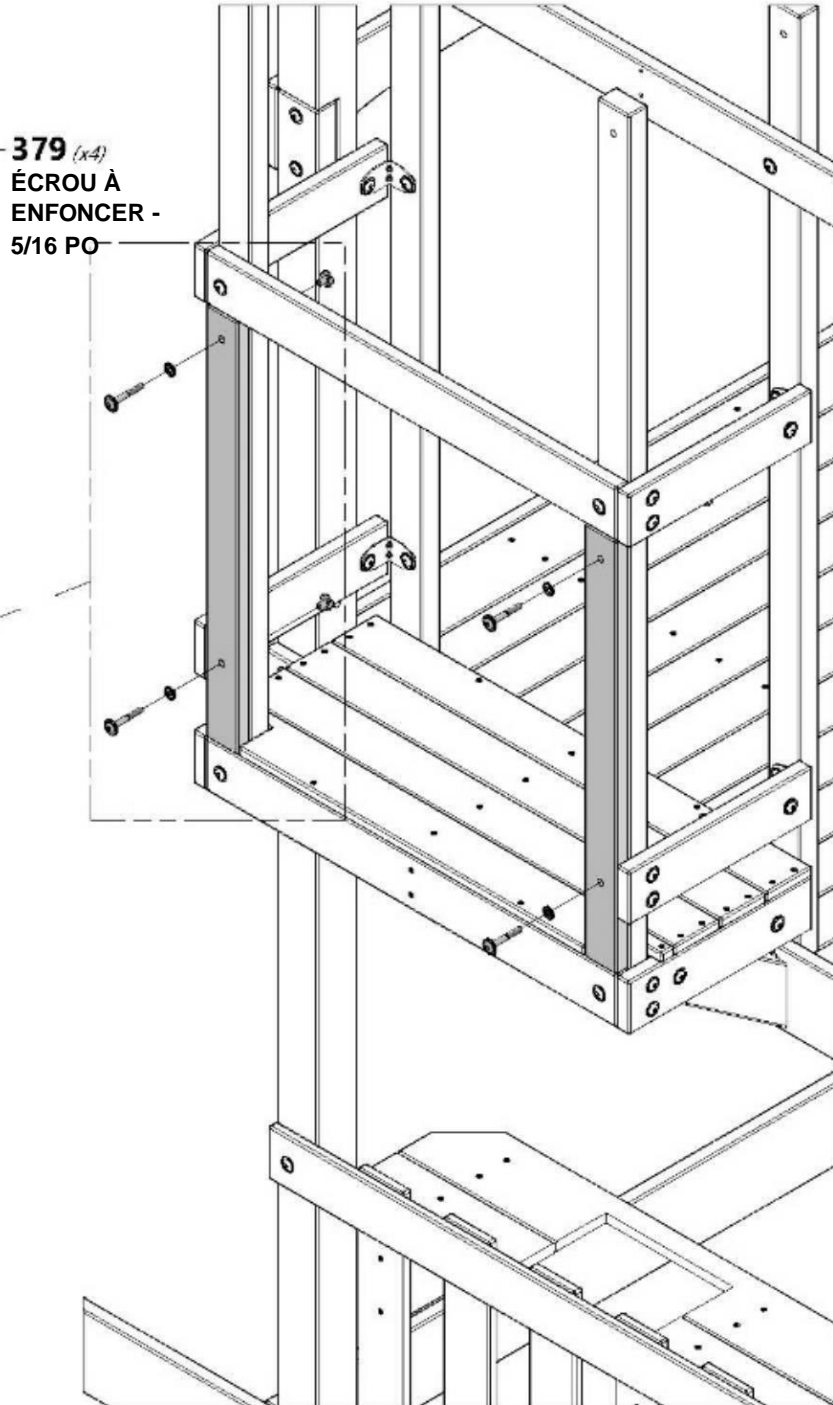
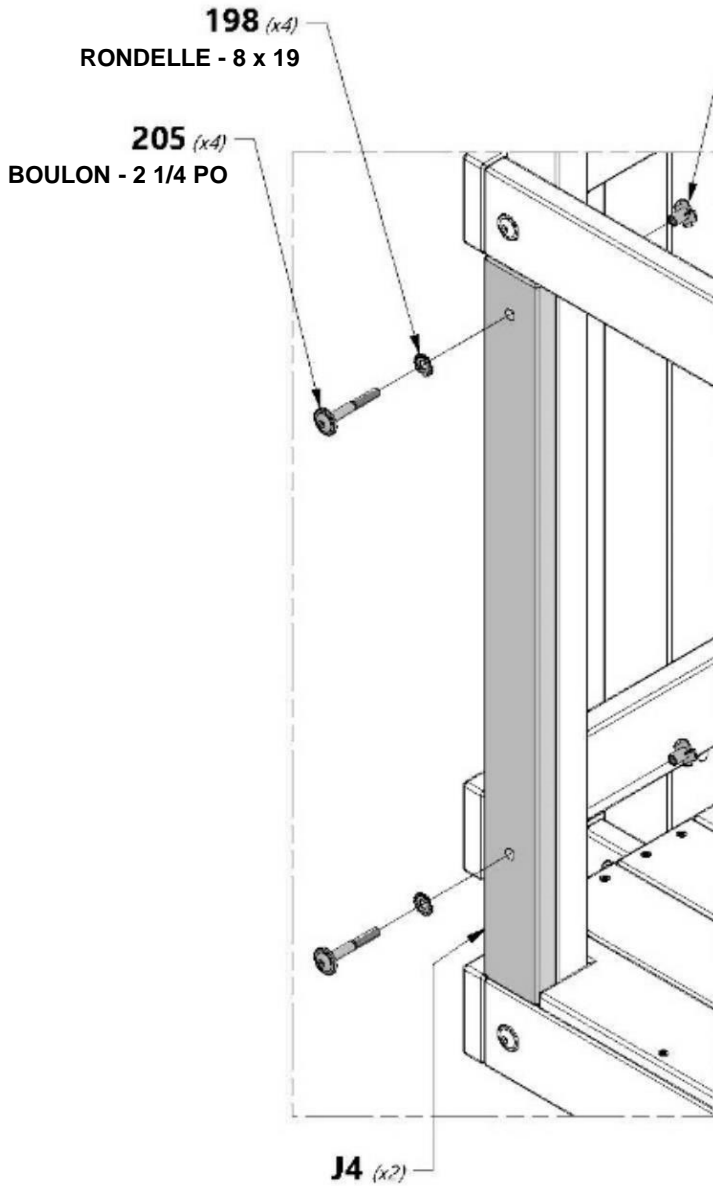
**H100205** | **BOULON WH BLK**  
(x4) | 5/16 x 2 1/4

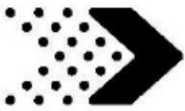


**H100198** | **RONDELLE DE SÉCURITÉ**  
(x4) | **EXT BLK**  
8 x 19



**H100379** | **ÉCROU À ENFONCER BLK**  
(x4) | 5/16





# Phase 1

# ÉTAPE 39



**J2** | MONTANT MURAL - W4L12302  
 (x1) | 1 po x 2 3/8 po x 52 1/2 po (24 x 60 x 1 334)



**H100378** | BOULON WH BLK  
 (x1) | 5/16 x 1 3/4



**H100407** | BOULON WH BLK  
 (x1) | 5/16 x 1 1/2



**H100192** | ÉCROU À PORTÉE  
 CYLINDRIQUE WH BLK  
 (x1) | 5/16 x 7/8



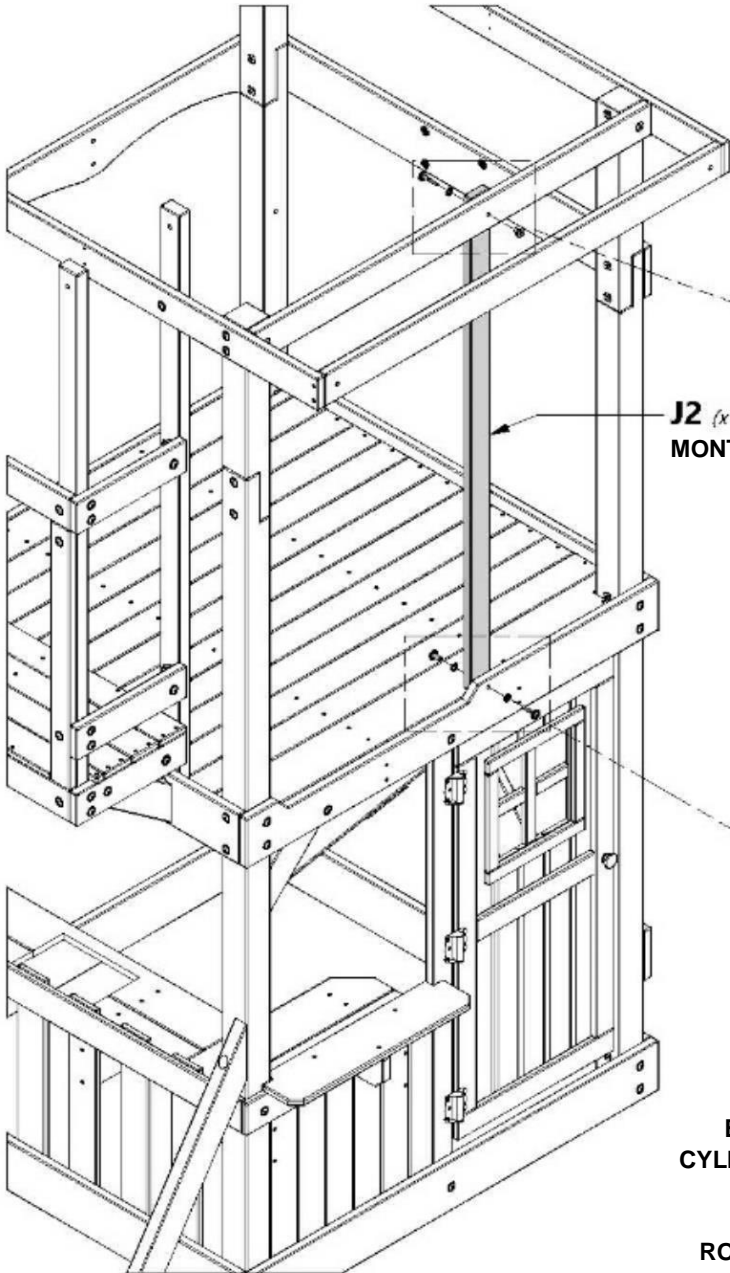
**H100198** | RONDELLE DE SÉCURITÉ  
 (x2) | EXT BLK  
 8 x 19



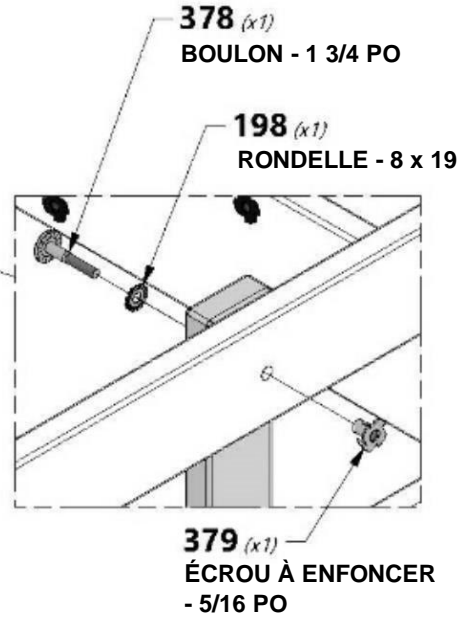
**H100379** | ÉCROU À  
 ENFONCER BLK  
 (x1) | 5/16



**H100199** | RONDELLE DE SÉCURITÉ  
 (x1) | EXT BLK  
 12 x 19

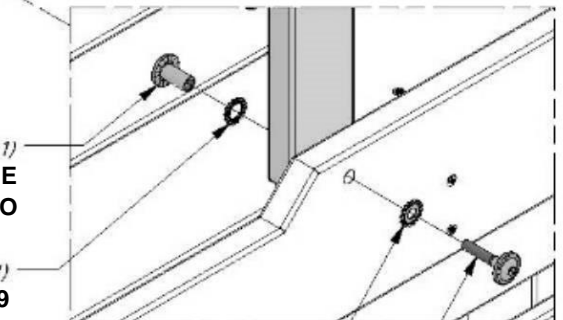


**J2 (x1)**  
 MONTANT MURAL



**192 (x1)**  
 ÉCROU À PORTÉE  
 CYLINDRIQUE - 7/8 PO

**199 (x1)**  
 RONDELLE - 12 x 19



**198 (x1)**  
 RONDELLE - 8 x 19

**407 (x1)**  
 BOULON - 1 1/2 PO



# Phase 1

# ÉTAPE 40



**J3** (x1) | **MONTANT MURAL - W4L12396**  
1 po x 2 3/8 po x 36 1/2 po (24 x 60 x 927)



**A100340** (x1) | **SUPPORT EN L 2,5 x 38 x 50 x 55**



**H100378** (x2) | **BOULON WH BLK**  
5/16 x 1 3/4



**H100396** (x2) | **BOULON WH BLK**  
5/16 x 1/2



**H100192** (x1) | **ÉCROU À PORTÉE CYLINDRIQUE WH BLK**  
5/16 x 7/8



**H100198** (x2) | **RONDELLE DE SÉCURITÉ EXT BLK**  
8 x 19



**H100379** (x3) | **ÉCROU À ENFONCER BLK**  
5/16

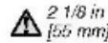


**H100199** (x1) | **RONDELLE DE SÉCURITÉ EXT BLK**  
12 x 19

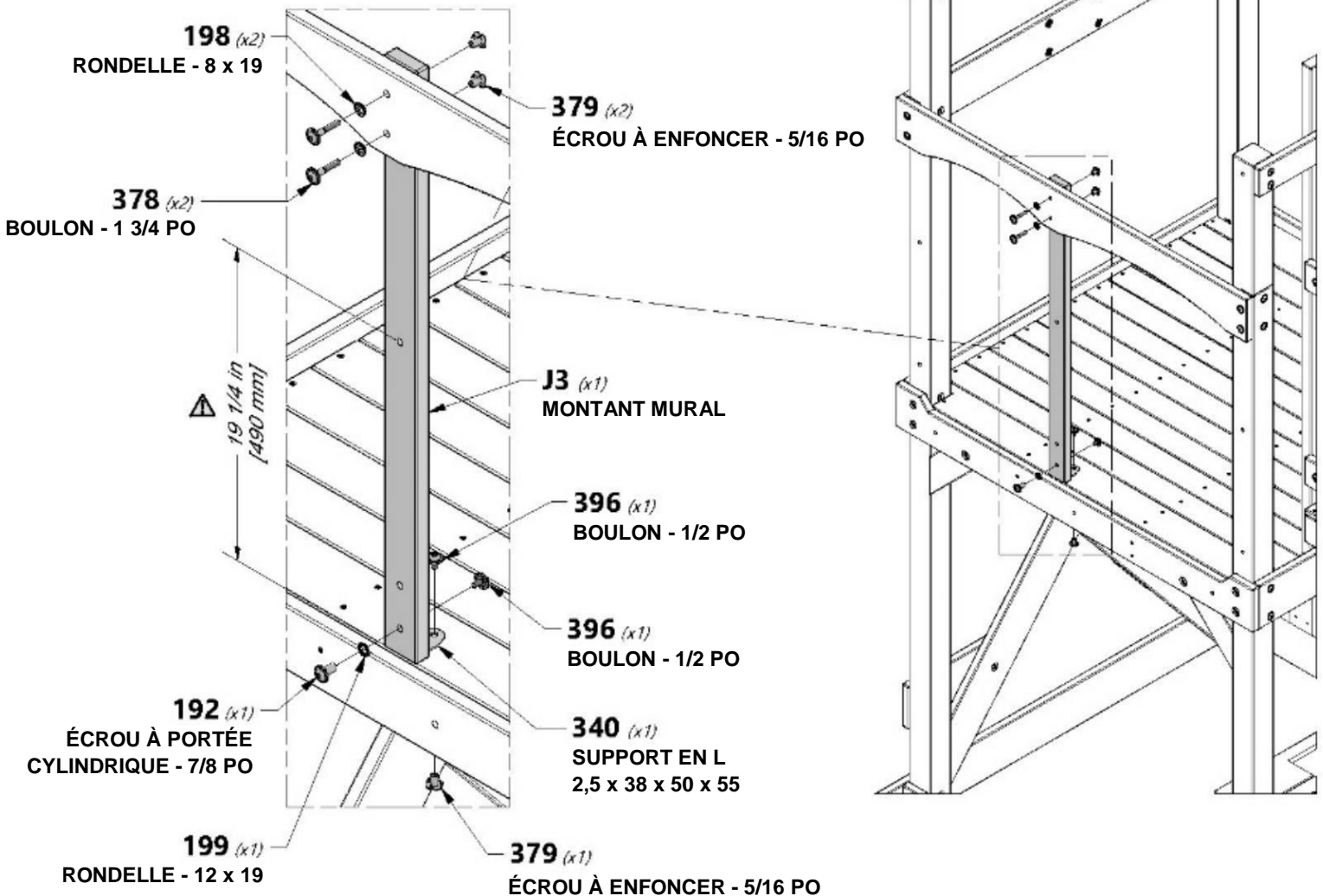
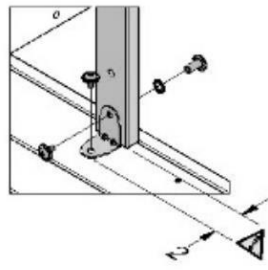


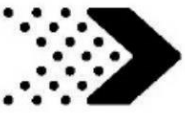
### CONSEIL DE MONTAGE :

L'ORIENTATION DU SUPPORT EST CRITIQUE. VEUILLEZ L'ORIENTER AVEC LA DIMENSION CI-DESSOUS COMME INDICUÉ.



### VUE DE L'ARRIÈRE





## Phase 2

## ÉTAPE 1



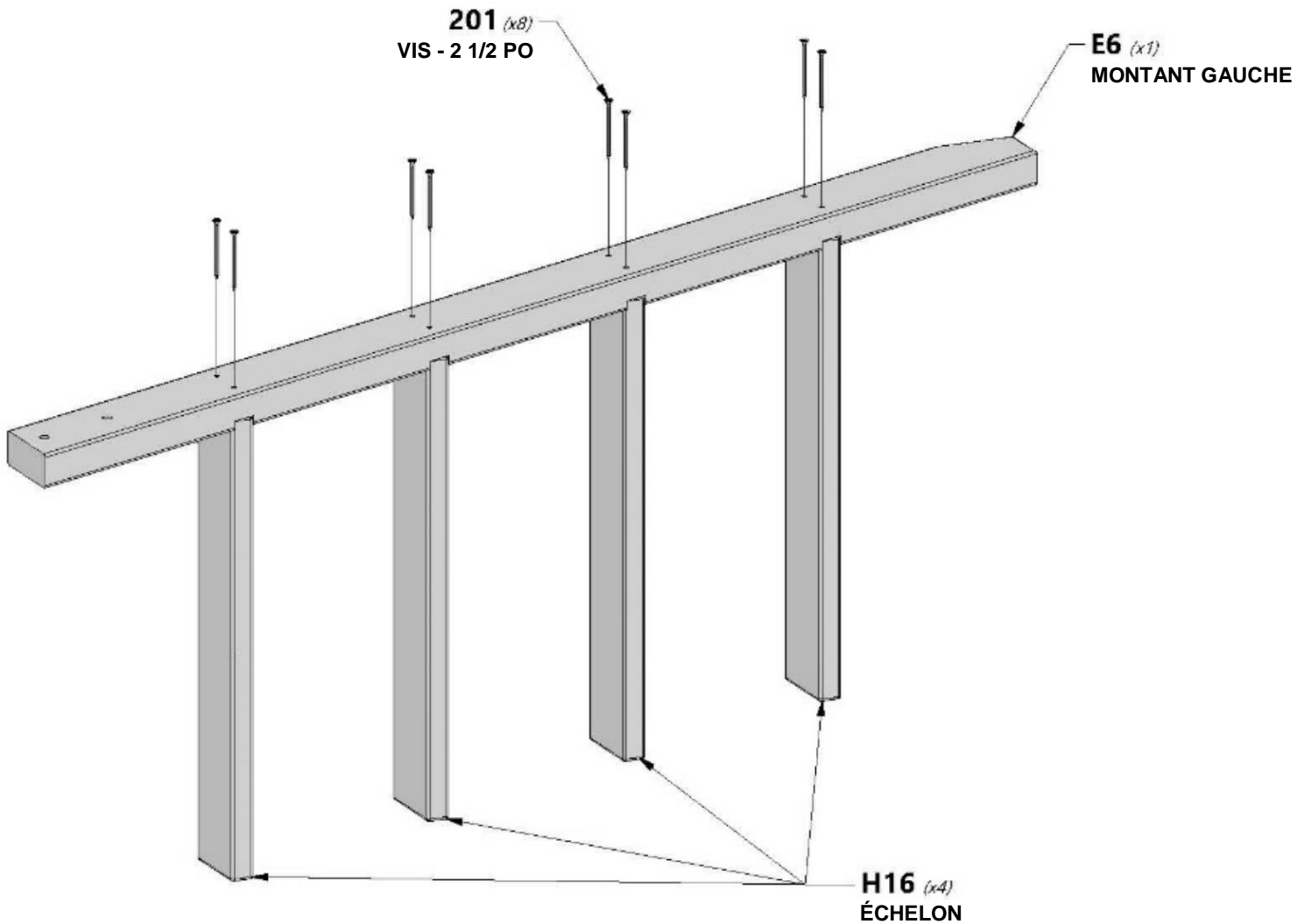
**E6** | MONTANT GAUCHE - W4L12490  
(x1) | 1 3/8 po x 3 3/8 po x 58 po (36 x 86 x 1 474)

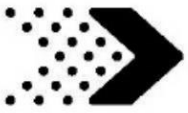


**H16** | ÉCHELON - W4L12492  
(x4) | 1 po x 3 3/8 po x 19 1/4 po (24 x 86 x 489)



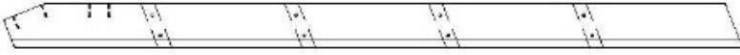
**H100201** | VIS À TÊTE PLATE CRUCIFORME BLK  
(x8) | 8 x 2-1/2



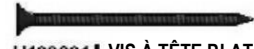


## Phase 2

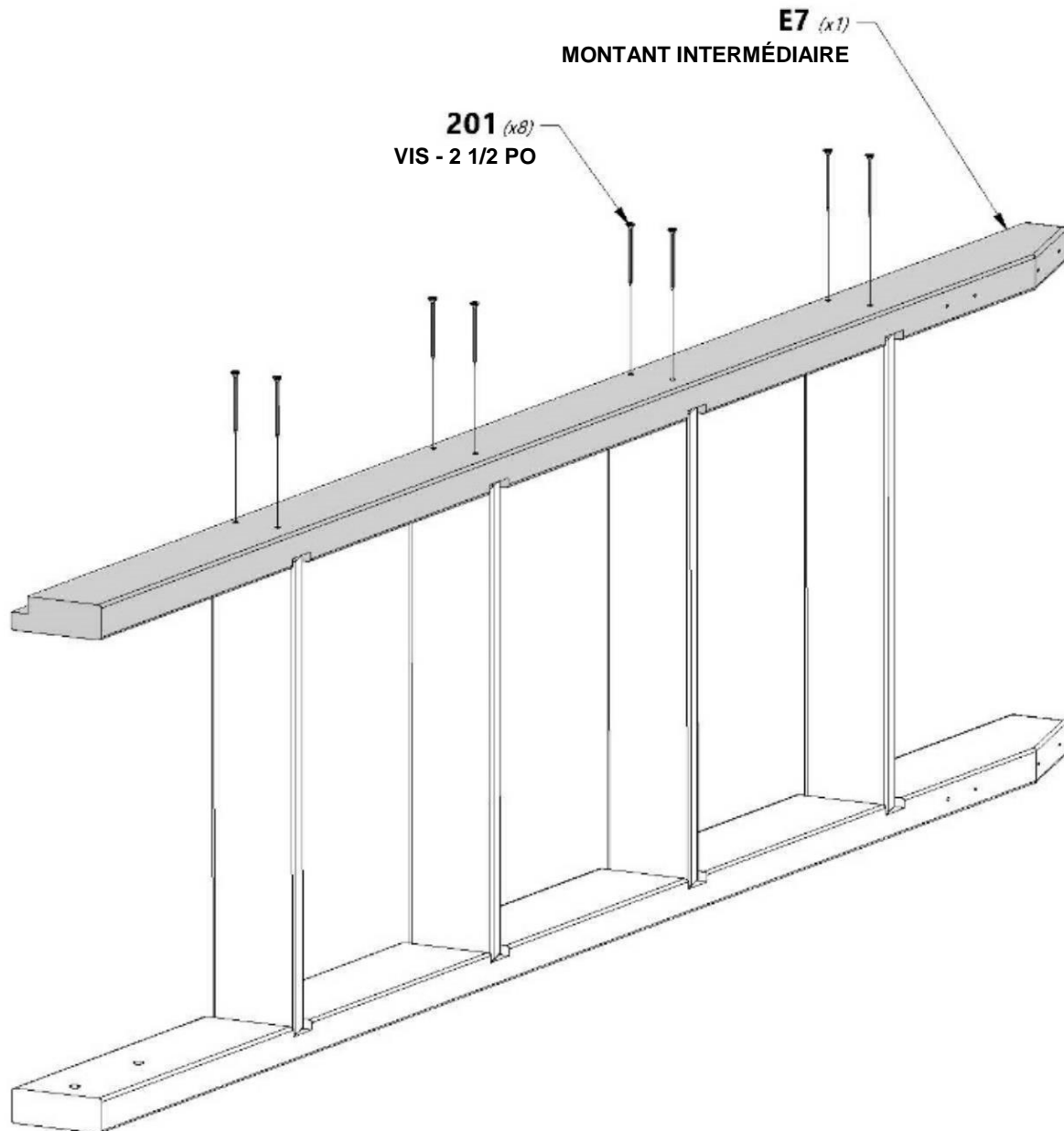
## ÉTAPE 2



**E7** | MONTANT INTERMÉDIAIRE - W4L12491  
(x1) | 1 3/8 po x 3 3/8 po x 58 po (36 x 86 x 1 474)



**H100201** | VIS À TÊTE PLATE CRUCIFORME BLK  
(x8) | 8 x 2-1/2



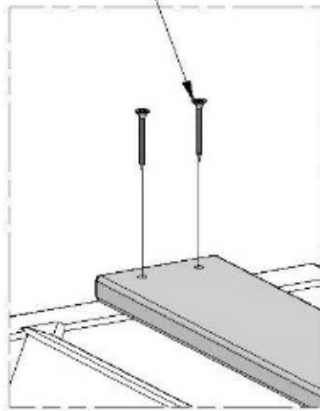


**M12** | **SUPPORT ARRIÈRE - W4L12493**  
(x1) | 5/8 po x 3 3/8 po x 21 1/4 po (16 x 86 x 541)

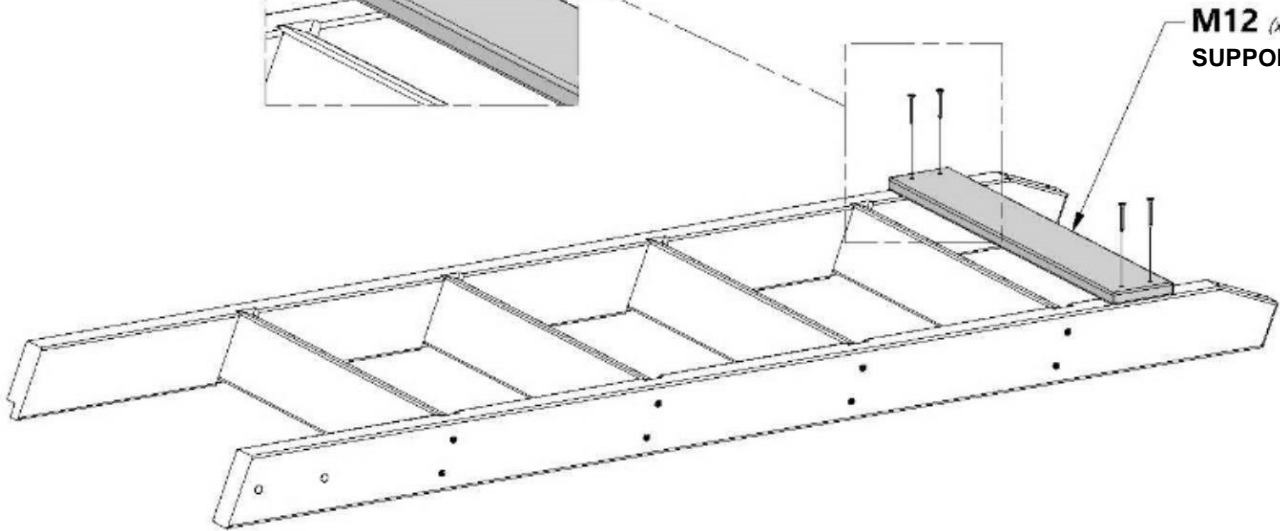


**H100200** | **VIS À TÊTE PLATE CRUCIFORME BLK**  
(x4) | 8 x 1 1/2

**200** (x4)  
**VIS - 1 1/2 PO**



**M12** (x1)  
**SUPPORT ARRIÈRE**





## Phase 2

## ÉTAPE 4



**E8** | MONTANT DROIT - W4L12495  
 (x1) | 1 3/8 po x 3 3/8 po x 58 po (36 x 86 x 1 474)




**Y2** | PLANCHE DE FIXATION - W4L12494  
 (x1) | 5/8 po x 4 po x 49 1/8 po (16 x 102 x 1 248)

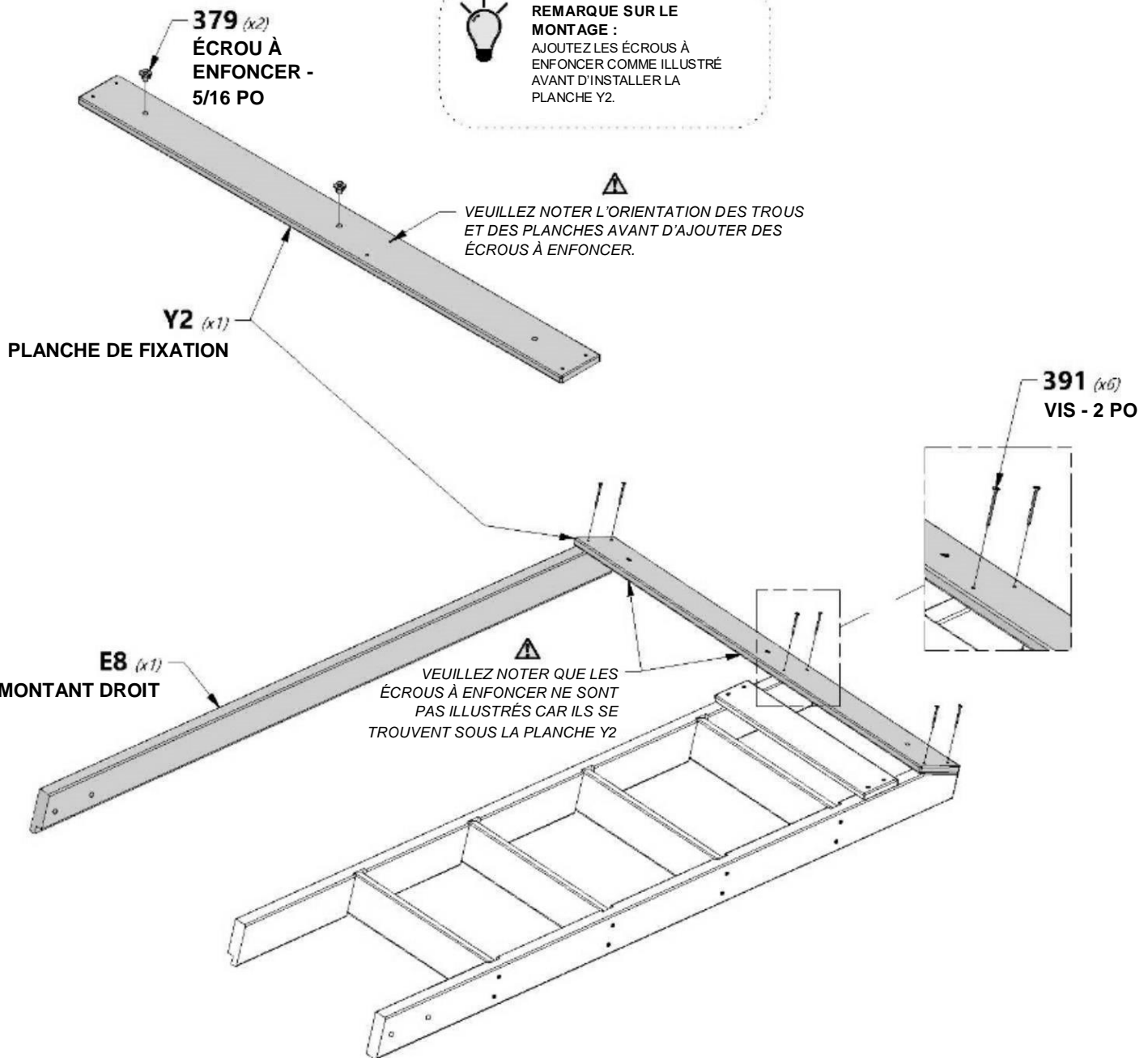


**H100391** | VIS À TÊTE PLATE CRUCIFORME BLK  
 (x6) | 8 x 2



**H100379** | ÉCROU À ENFONCER BLK  
 (x2) | 5/16

 **REMARQUE SUR LE MONTAGE :**  
 AJOUTEZ LES ÉCROUS À ENFONCER À ENFONCER COMME ILLUSTRÉ AVANT D'INSTALLER LA PLANCHE Y2.





## Phase 2

## ÉTAPE 5



**N4** | PLANCHE DE MUR D'ESCALADE -  
W4L12499  
(x1) 5/8 po x 2 3/8 po x 27 3/4 po (16 x 60 x 706)



**M14** | PLANCHE DE MUR D'ESCALADE -  
W4L12497  
(x4) 5/8 po x 3 3/8 po x 27 3/4 po (16 x 86 x 706)



**M13** | PLANCHE DE MUR D'ESCALADE -  
W4L12496  
(x8) 5/8 po x 3 3/8 po x 27 3/4 po (16 x 86 x 706)

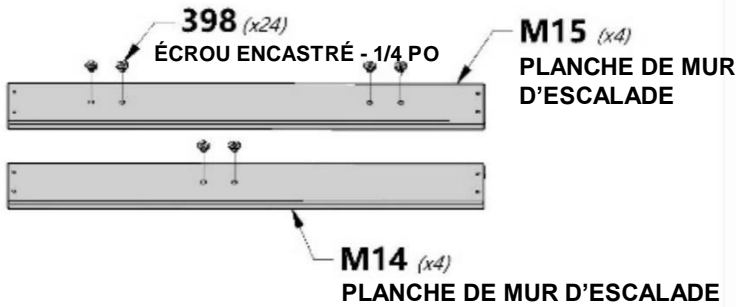


**M15** | PLANCHE DE MUR D'ESCALADE -  
W4L12498  
(x4) 5/8 po x 3 3/8 po x 27 3/4 po (16 x 86 x 706)

**H100398** | ÉCROU À ENFONCER BLK  
(x24) 1/4

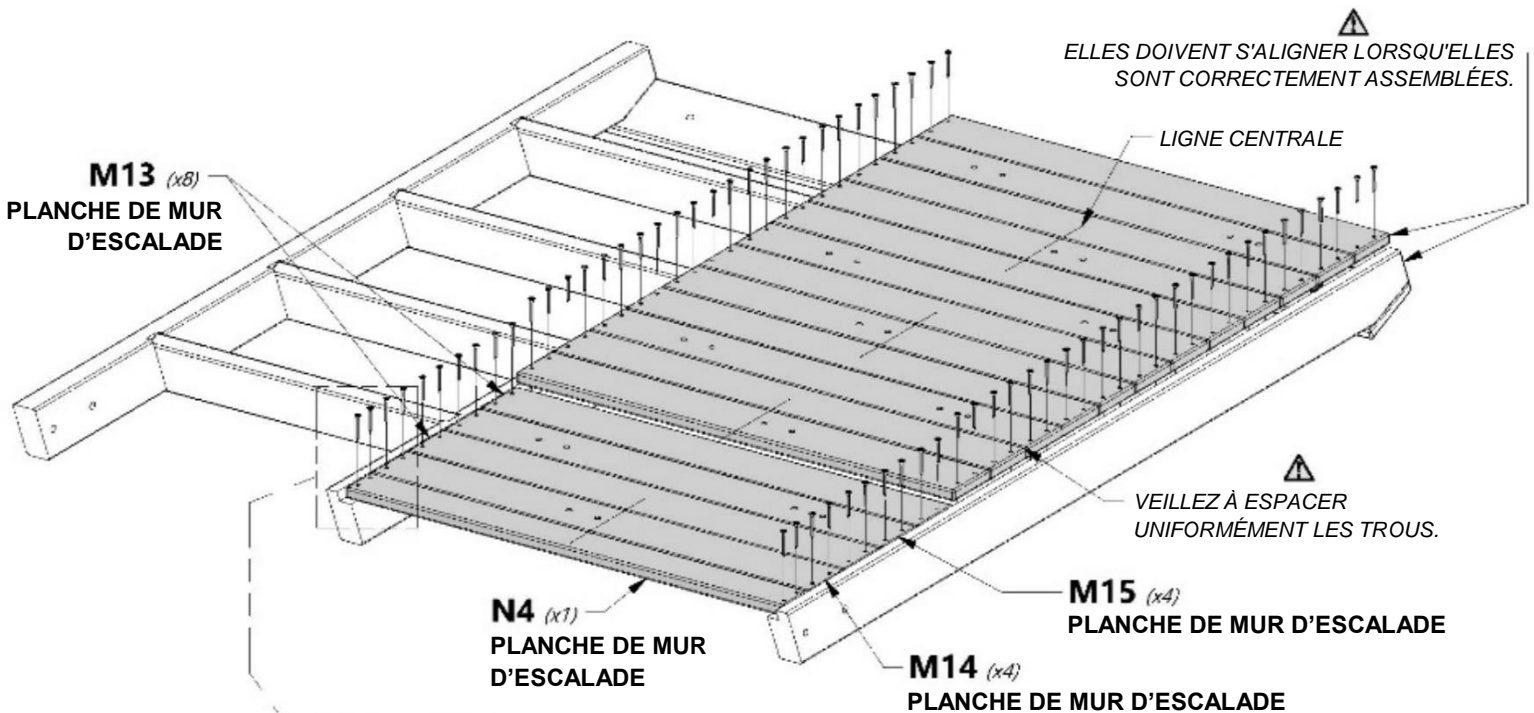
**H100200** | VIS À TÊTE PLATE CRUCIFORME  
(x68) BLK  
8 x 1 1/2

### PRÉPARATION : INSTALLEZ LES ÉCROUS À ENFONCER

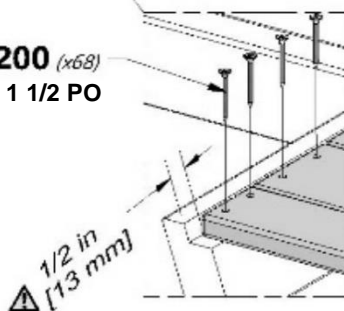


#### REMARQUE SUR LE MONTAGE :

UTILISEZ LE MOTIF DE RÉPÉTITION SUIVANT POUR CONSTRUIRE LE MUR D'ESCALADE. EN COMMENÇANT EN HAUT, LE MOTIF EST M13, M15, M13, M14. RÉPÉTEZ 4 FOIS ET TERMINEZ AVEC LA PLANCHE N4. ASSUREZ-VOUS DE PLACER CHAQUE PLANCHE M14 DE TELLE SORTE QUE LES TROUS ALTERNENT DE DROITE À GAUCHE DU CENTRE.



**200** (x68)  
VIS - 1 1/2 PO



#### REMARQUE SUR LE MONTAGE :

IL PEUT ÊTRE UTILE DE METTRE EN PLACE TOUTES LES PLANCHES POUR VOUS ASSURER QU'ELLES CORRESPONDENT AU SCHÉMA AVANT DE LES MONTER AVEC LES VIS FOURNIES.



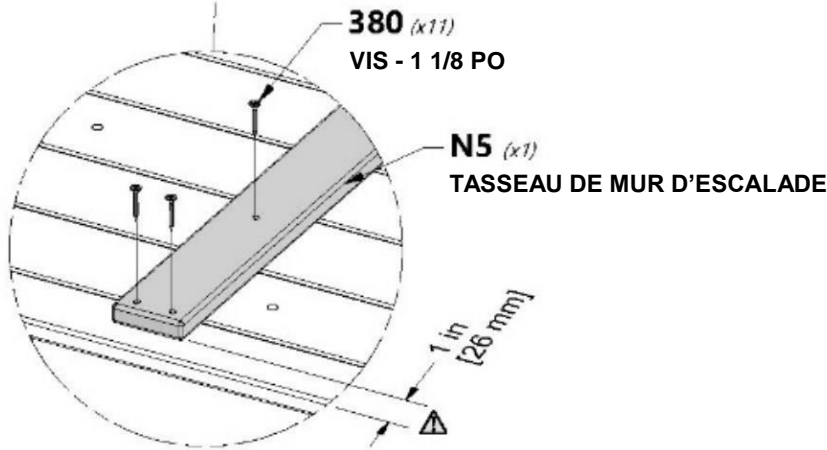
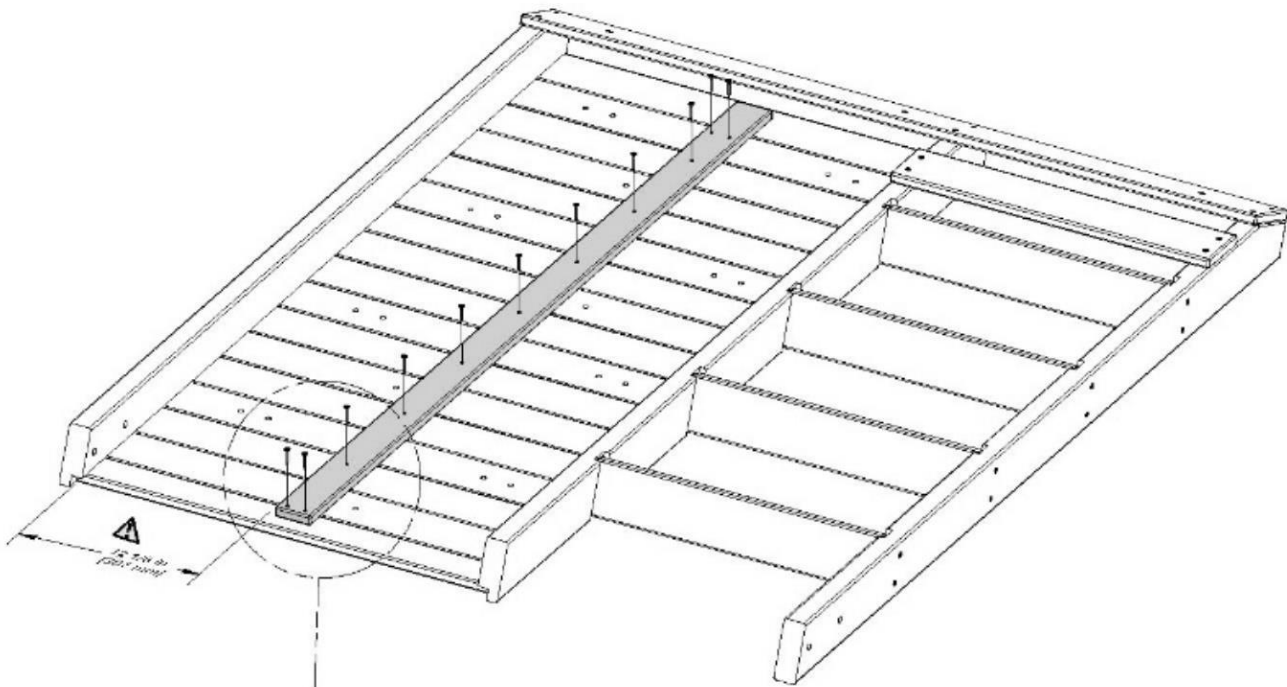
**N5** | TASSEAU DE MUR D'ESCALADE - W4L12965  
(x1) | 5/8 po x 2 3/8 po x 54 1/2 po (16 x 60 x 1 385)



**H100380** | VIS À TÊTE PLATE CRUCIFORME BLK  
(x11) | 8 x 1 1/8



**CONSEIL DE MONTAGE :**  
PLACEZ ET CENTREZ LA  
PLANCHE N5 COMME  
ILLUSTRÉ.



**380** (x11)  
VIS - 1 1/8 PO

**N5** (x1)  
TASSEAU DE MUR D'ESCALADE

1 in  
[26 mm]



# Phase 2

# ÉTAPE 7



**A6P00037** | PRISE HC VERTE No 2  
*(x12)*



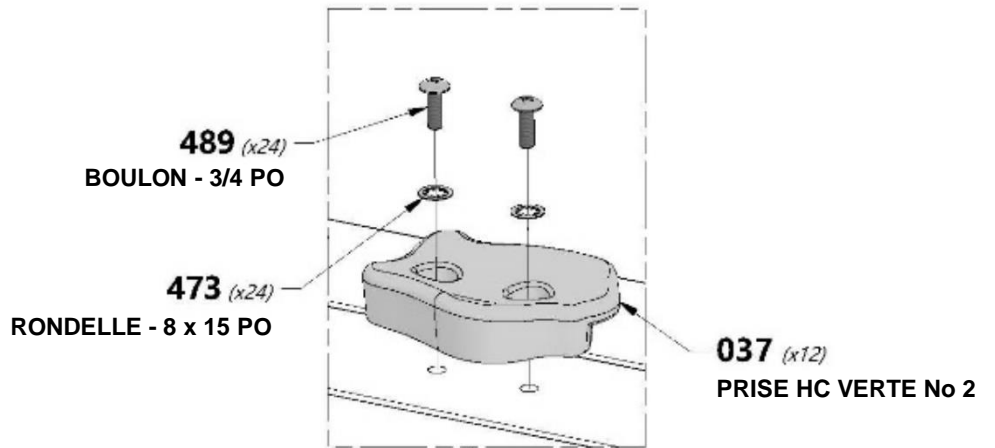
**H100489** | BOULON PTH BLK  
*(x24)* | 1/4 x 3/4



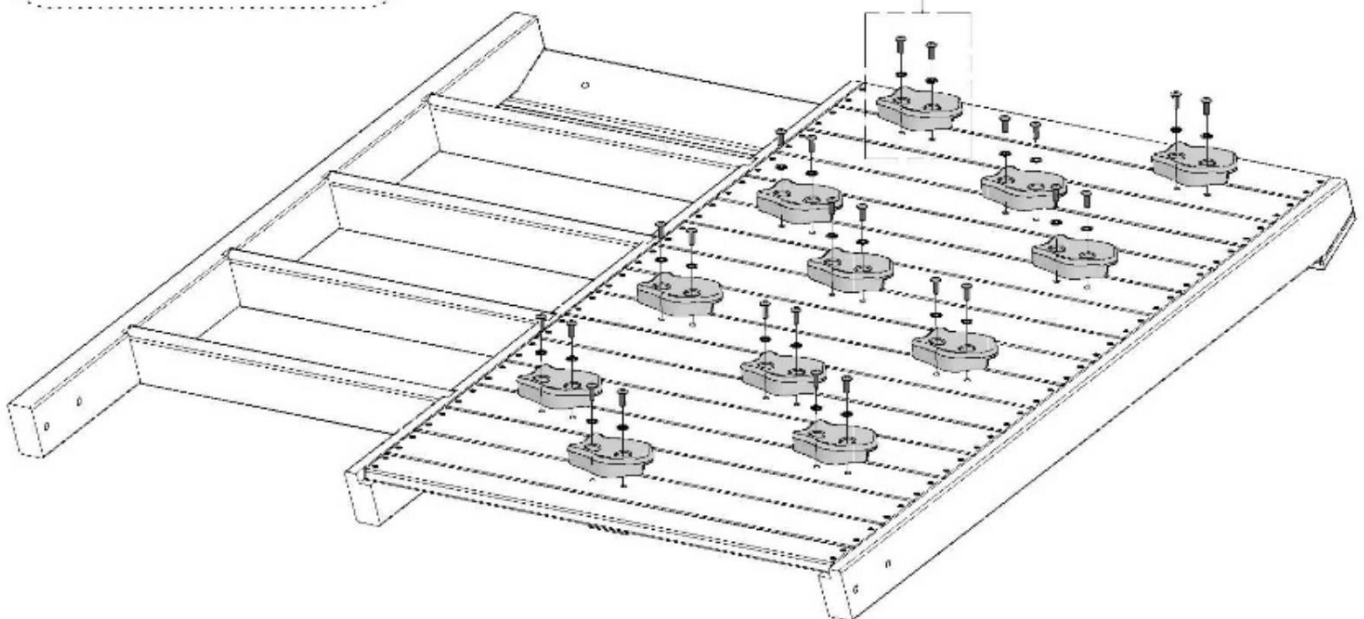
**H100473** | RONDELLE DE SÉCURITÉ INT BLK  
*(x24)* | 8 x 15



**⚠** NOTEZ QUE LA FLÈCHE DOIT REGARDER VERS LE HAUT.



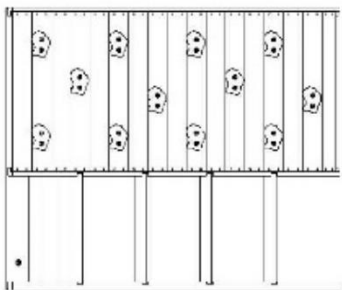
**💡 CONSEIL DE MONTAGE :**  
INSTALLEZ LES PRISES À L'AIDE DES PIÈCES DE QUINCAILLERIE ILLUSTRÉES AVEC LES ÉCROUS À ENFONCER PRÉINSTALLÉS À L'ÉTAPE 5 DE CETTE PHASE.





# Phase 2

# ÉTAPE 8



ASSEMBLAGE DU MUR D'ESCALADE DE L'ÉTAPE PRÉCÉDENTE



**H100205** BOULON WH BLK (x4) 5/16 x 2 1/4



**H100198** RONDELLE DE SÉCURITÉ EXT BLK (x7) 8 x 19



**H100379** ÉCROU À ENFONCER BLK (x4) 5/16



**H100468** 5/16 x 1 (x1) 5/16 x 1

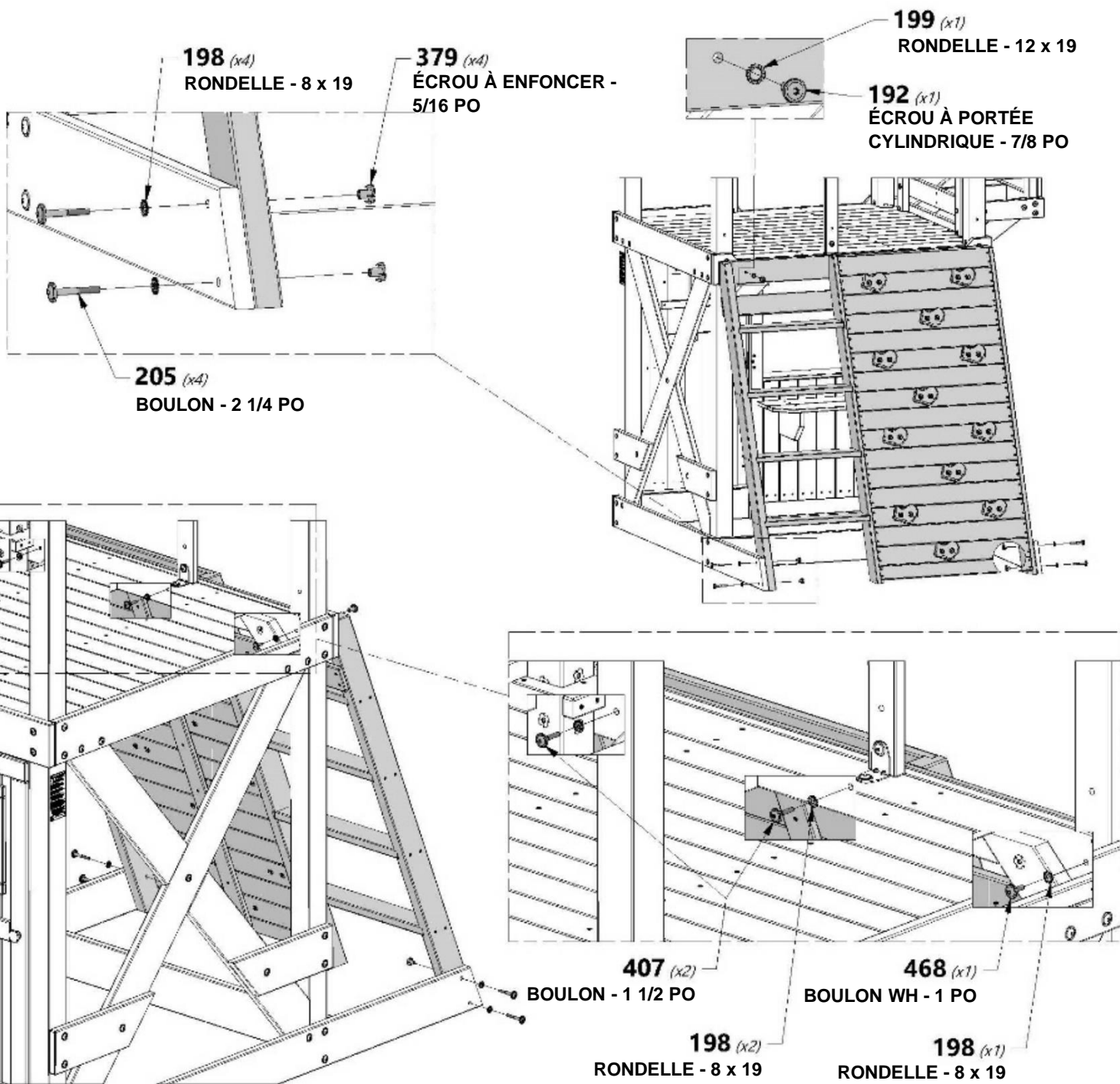


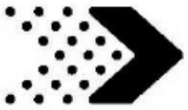
**H100192** ÉCROU À PORTÉE CYLINDRIQUE WH BLK (x1) 5/16 x 7/8



**H100407** BOULON WH BLK (x2) 5/16 x 1 1/2

**H100199** RONDELLE DE SÉCURITÉ EXT BLK (x1) 12 x 19

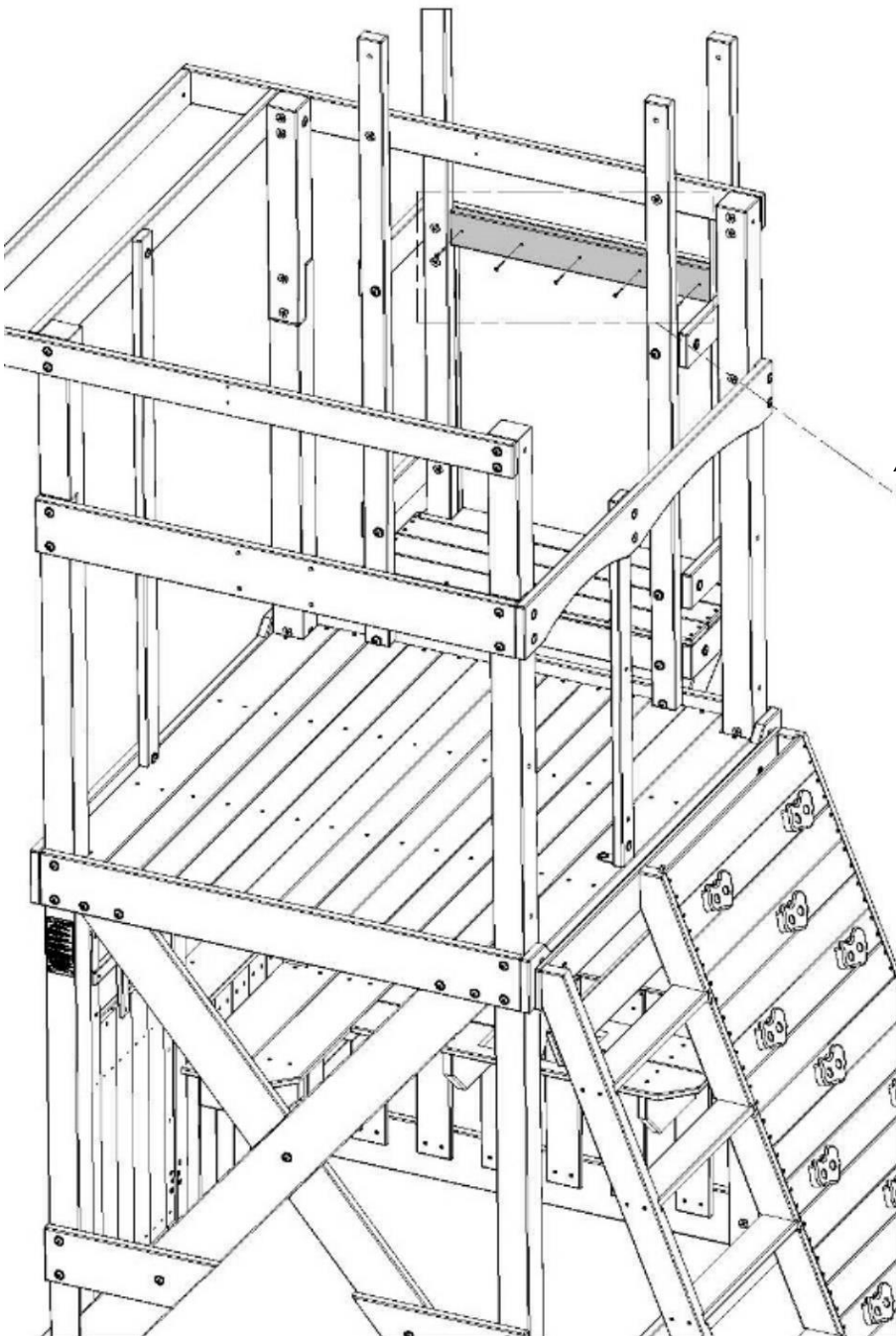




**H8** | **PLANCHE DE RAIL SUPÉRIEUR - W4L12417**  
*(x1)* | 1 po x 3 3/8 po x 25 5/8 po (24 x 86 x 652)

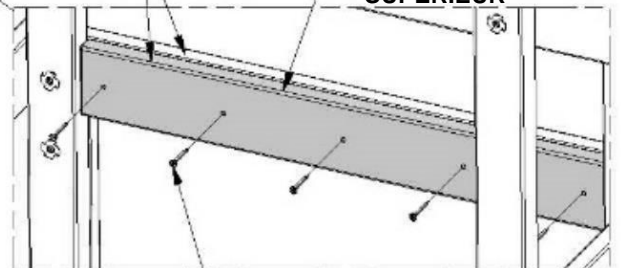


**H100200** | **VIS À TÊTE PLATE CRUCIFORME BLK**  
*(x5)* | 8 x 1 1/2

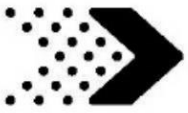


FAIRE  
AFFLEURER À  
RAS

**H8** *(x1)*  
**PLANCHE DE RAIL  
SUPÉRIEUR**



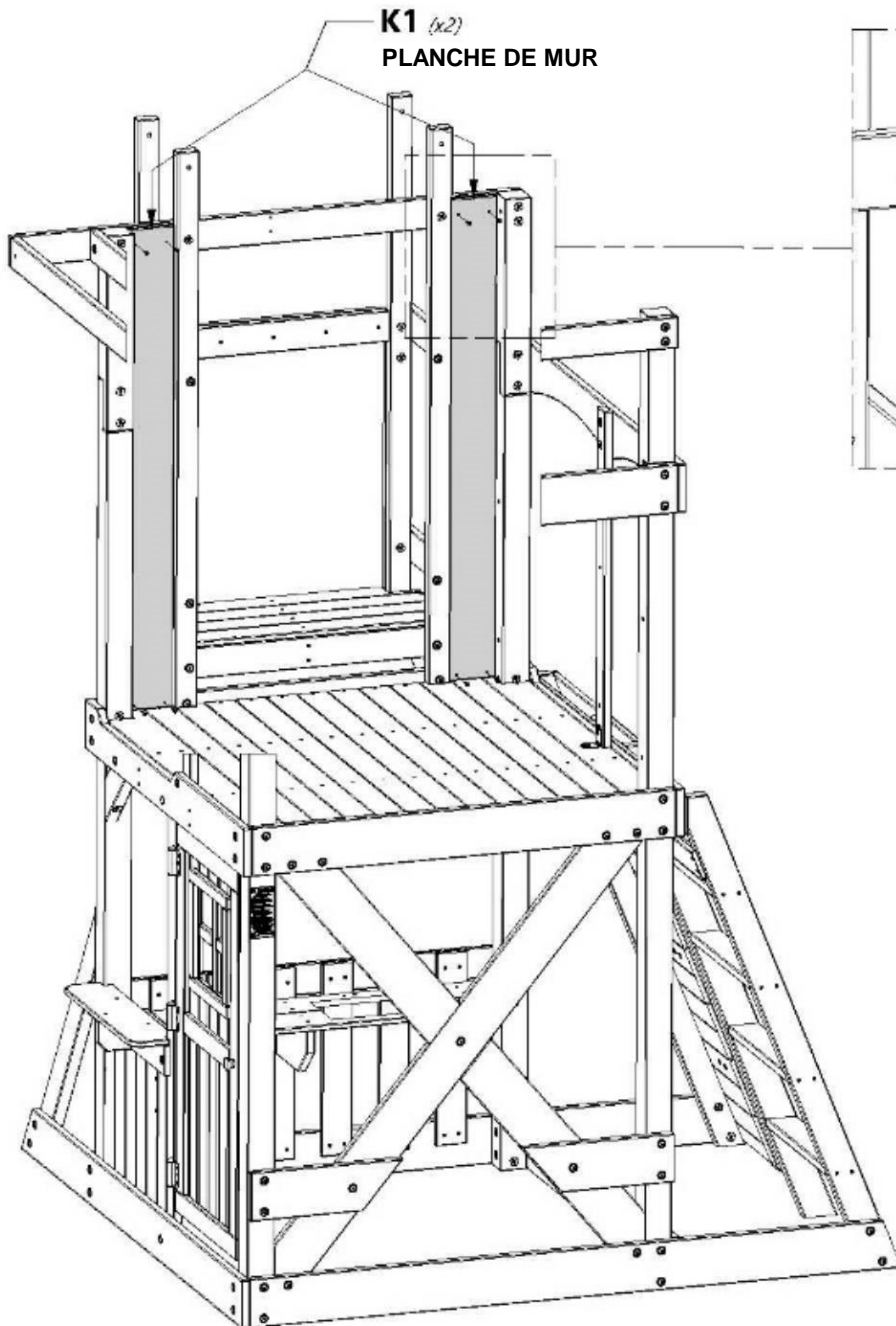
**200** *(x5)*  
**VIS - 1 1/2 PO**



**K1** | **PLANCHE DE MUR - W4L12399**  
(x2) | 5/8 po x 5 1/4 po x 52 3/8 po (16 x 134 x 1 329)

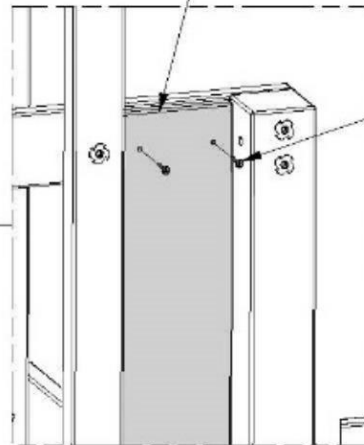


**H100380** | **VIS À TÊTE PLATE CRUCIFORME BLK**  
(x8) | 8 x 1 1/8

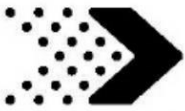


**K1** (x2)  
**PLANCHE DE MUR**

VEUILLEZ NOTER L'ORIENTATION  
DES PLANCHES. LA PLANCHE NE  
RENTRE QUE DANS UN SEUL SENS.

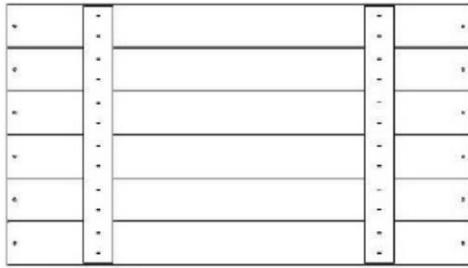


**380** (x8)  
**VIS - 1 1/8 PO**



# Phase 3

# ÉTAPE 3

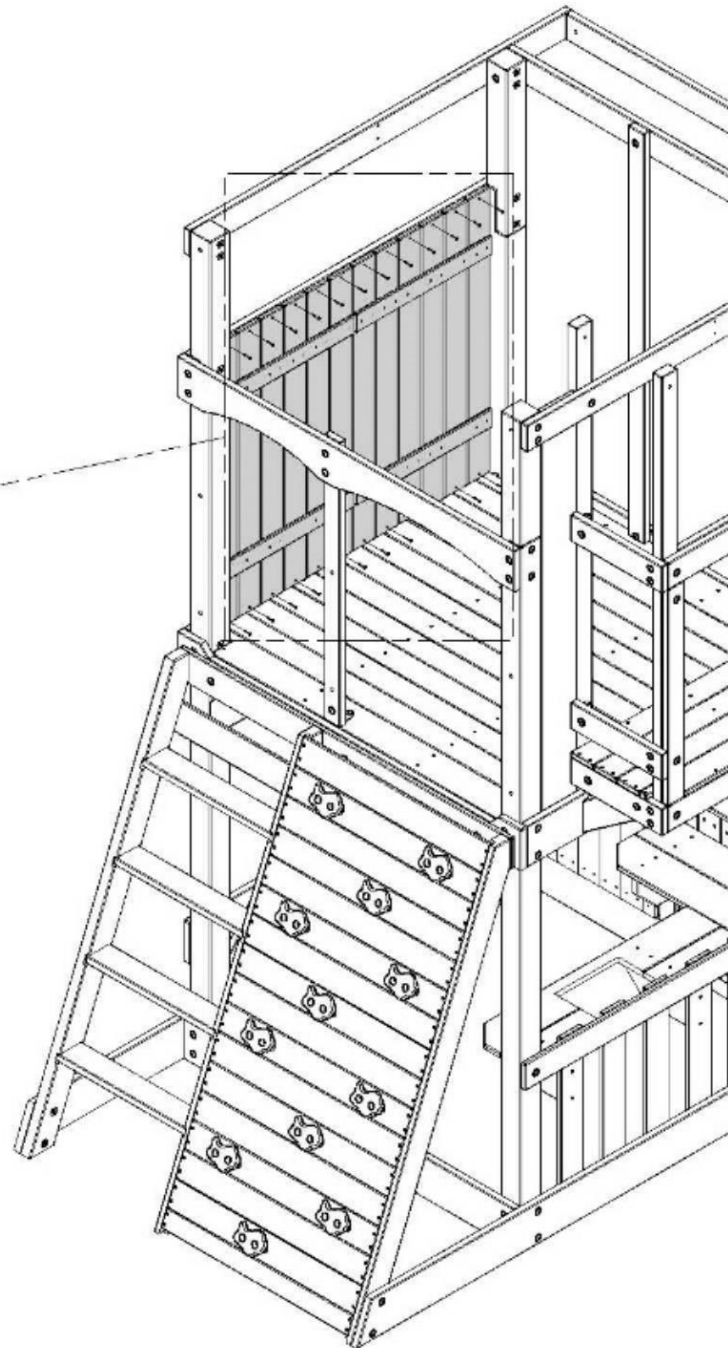
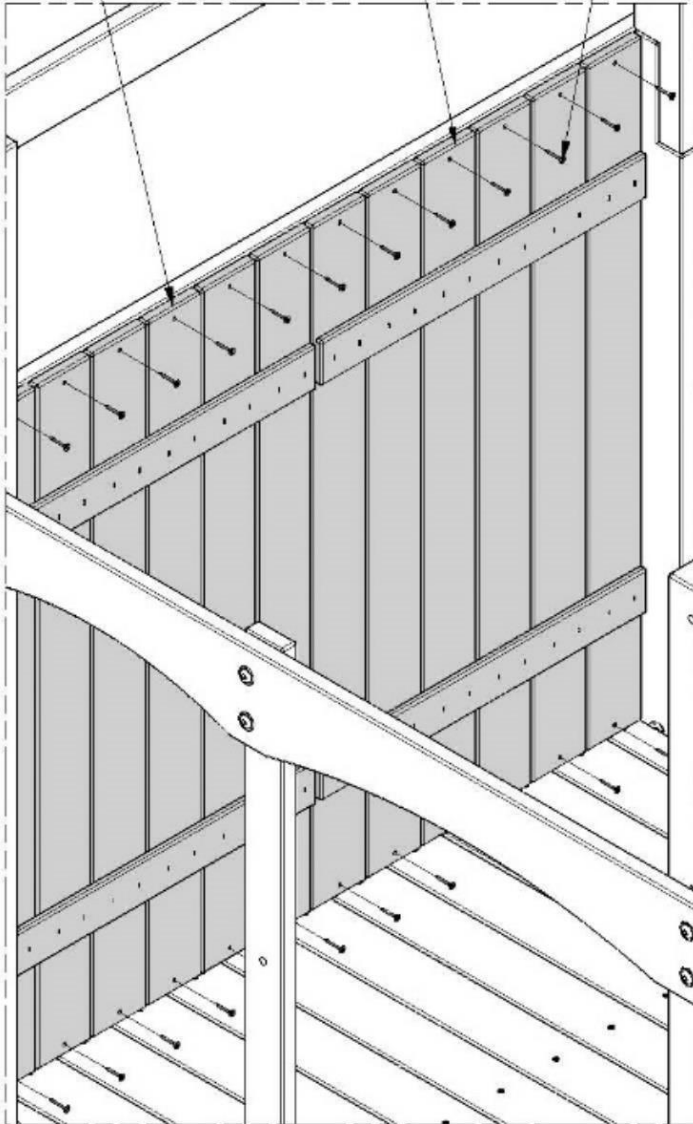


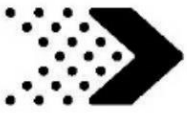
**WP2** | PANNEAU MURAL - W2A02751  
(x2) | 1 1/16 po x 20 7/16 po x 36 1/2 po (27 x 519 x 927)



**H100380** | VIS À TÊTE PLATE CRUCIFORME BLK  
(x24) | 8 x 1 1/8

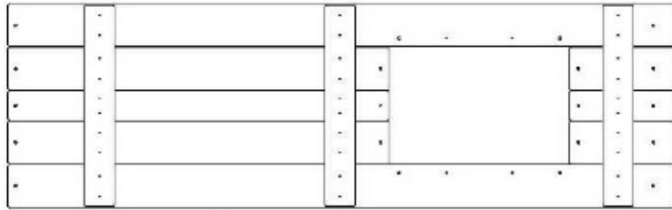
**WP2** (x1) | PANNEAU MURAL  
**WP2** (x1) | PANNEAU MURAL  
**380** (x24) | VIS - 1 1/8 PO





### Phase 3

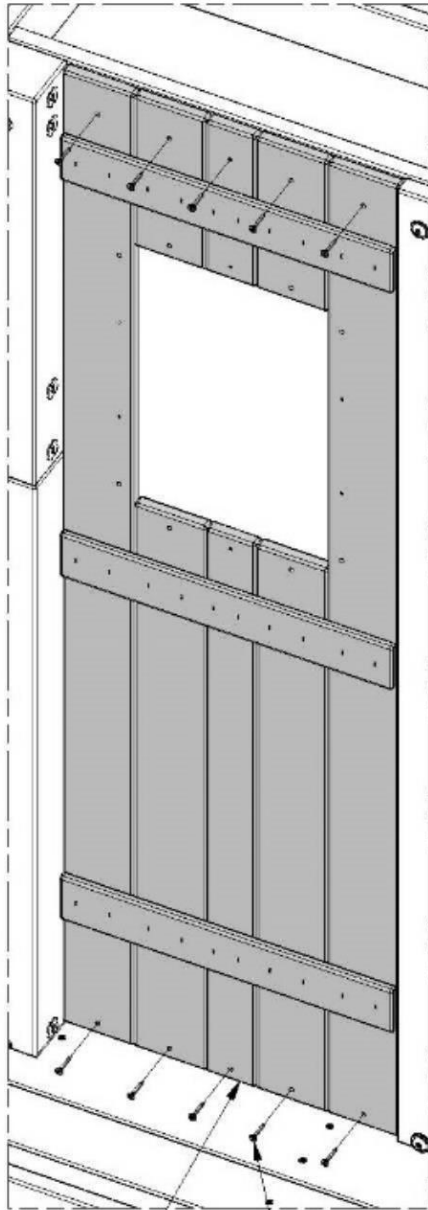
### ÉTAPE 4



**WP1** | PANNEAU MURAL - W2A02748  
(x1) | 1 1/16 po x 15 15/16 po x 52 3/8 po  
(27 x 405 x 1 331)

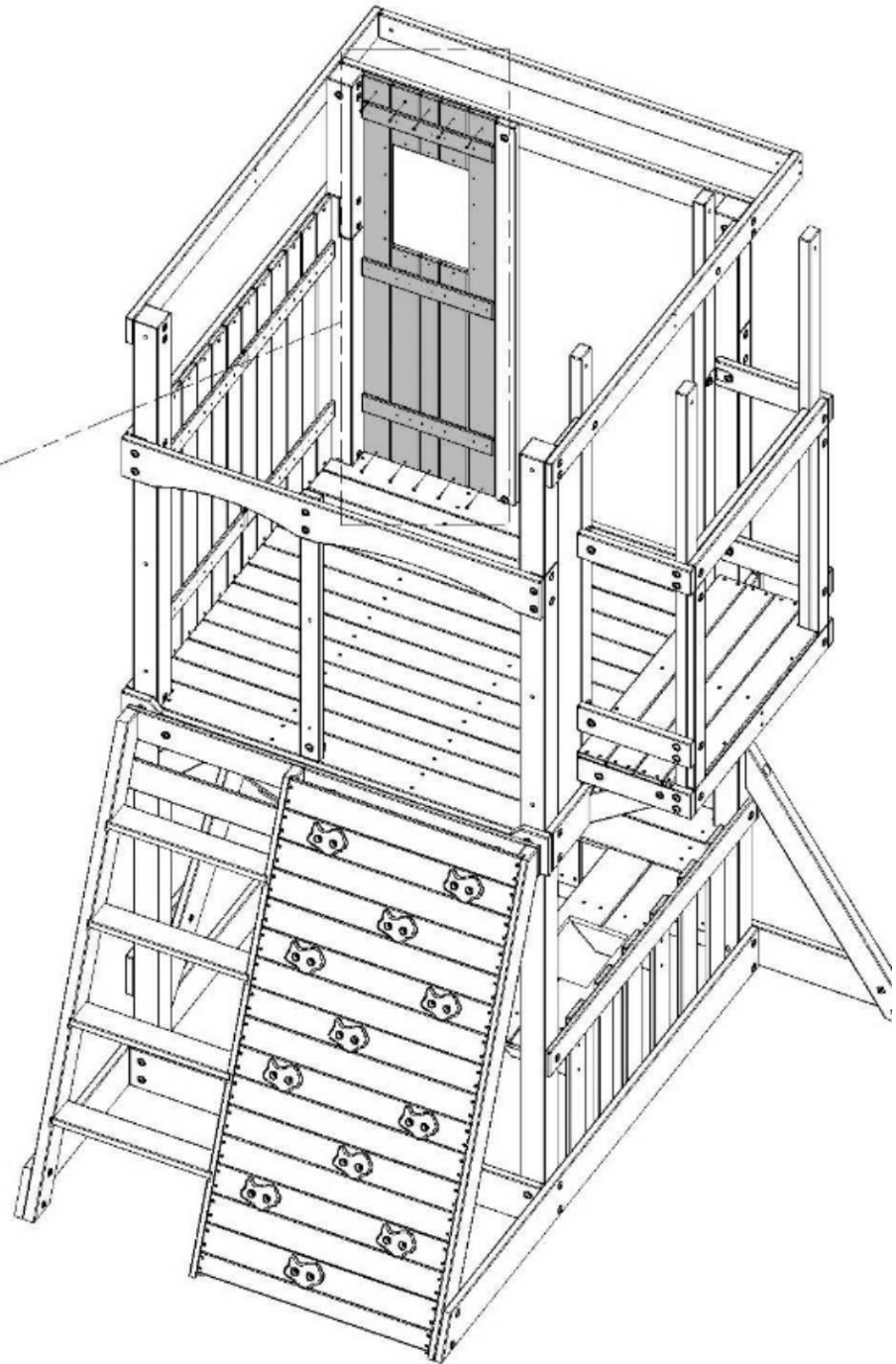


**H100380** | VIS À TÊTE PLATE  
(x10) | CRUCIFORME BLK  
8 x 1 1/8



**WP1** (x1)  
PANNEAU MURAL

**380** (x10)  
VIS - 1 1/8 PO





# Phase 3

# ÉTAPE 5

**T3** (x1) | CADRE DE FENÊTRE - W4L12421  
1 po x 1 3/8 po x 16 7/8 po (24 x 34 x 429)

**O1** (x2) | ENCADREMENT DE FENÊTRE - W4L12419  
5/8 po x 1 3/8 po x 14 1/4 po (16 x 34 x 361)

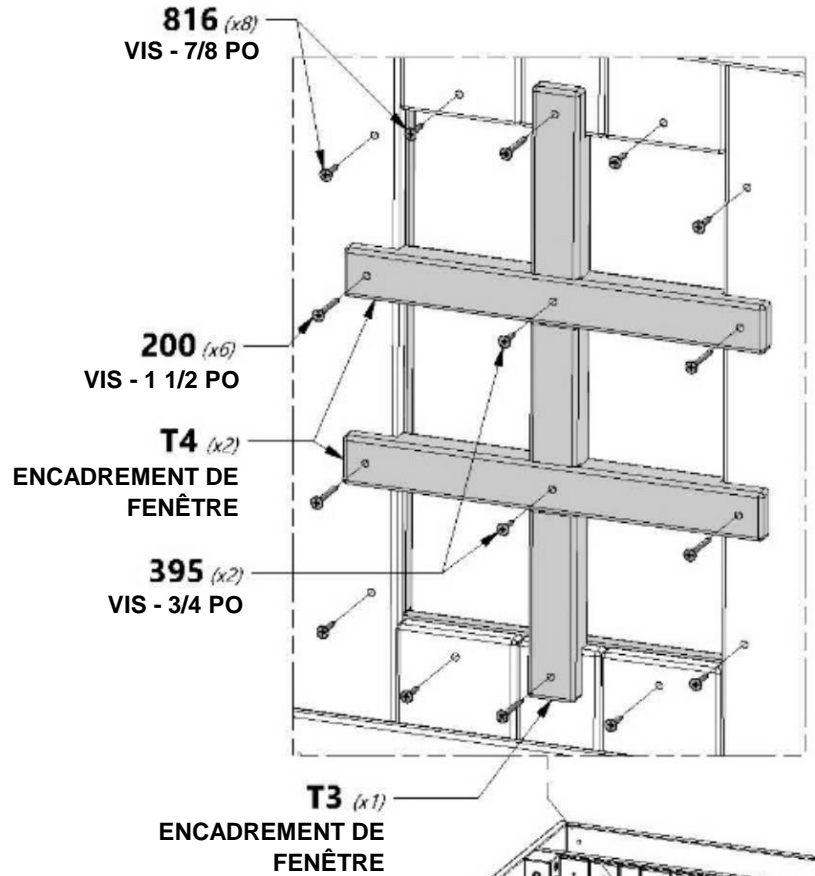
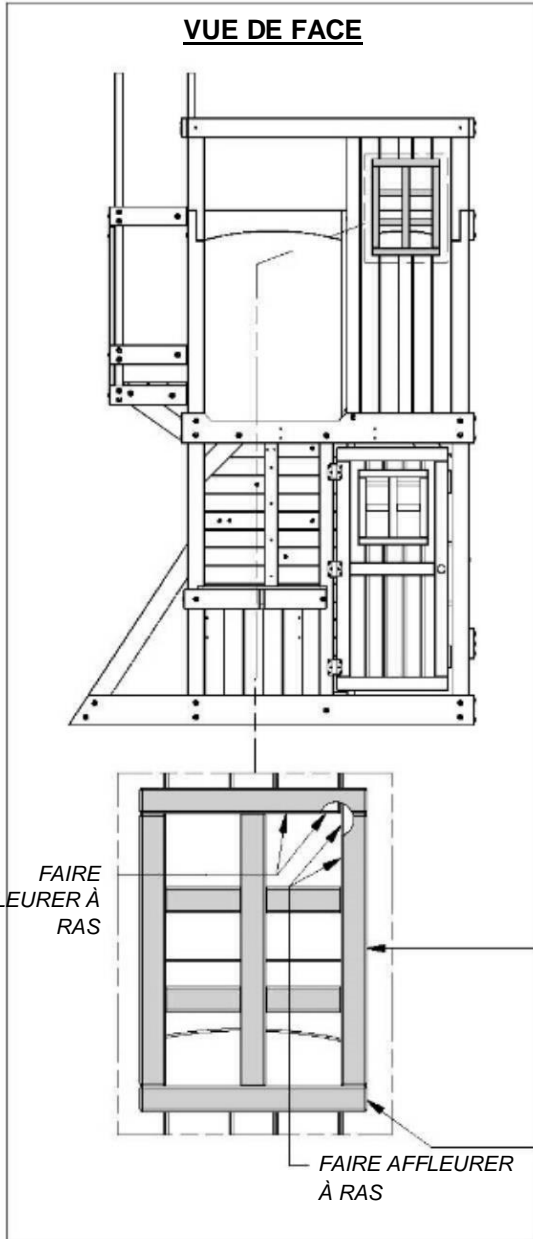
**H100395** (x2) | VIS À TÊTE PLATE CRUCIFORME BLK  
8 x 3/4

**H100816** (x8) | VIS À TÊTE PLATE CRUCIFORME BLK  
8 x 7/8

**T4** (x2) | CADRE DE FENÊTRE - W4L12422  
1 po x 1 3/8 po x 11 7/8 po (24 x 34 x 301)

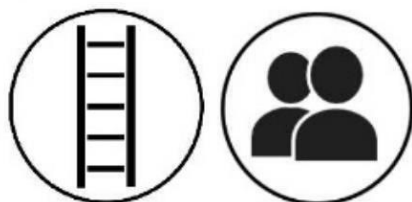
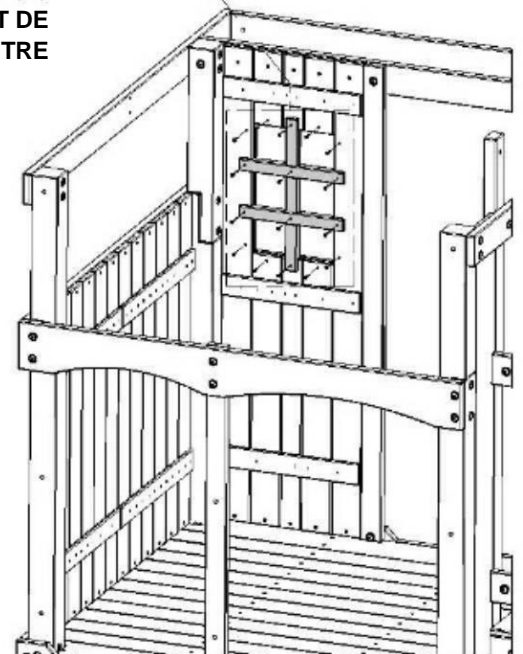
**O2** (x2) | ENCADREMENT DE FENÊTRE - W4L12420  
5/8 po x 1 3/8 po x 11 7/8 po (16 x 34 x 301)

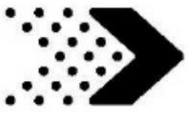
**H100200** (x6) | VIS À TÊTE PLATE CRUCIFORME BLK  
8 x 1 1/2



**O1** (x2) ENCADREMENT DE FENÊTRE

**O2** (x2) ENCADREMENT DE FENÊTRE





**N1** | PIQUET SUPÉRIEUR - W4L12416  
(x4) | 5/8 po x 2 3/8 po x 26 1/4 po (16 x 60 x 666)



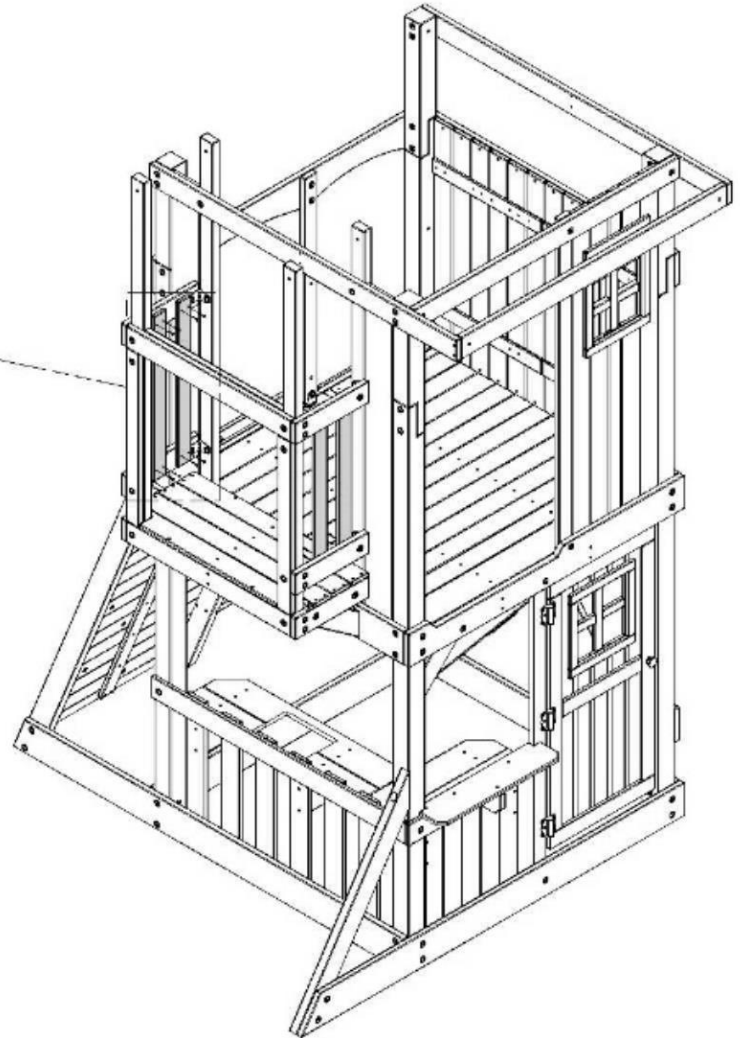
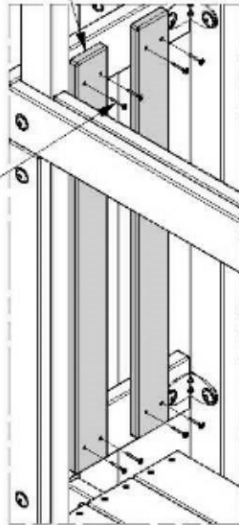
**H100380** | VIS À TÊTE PLATE CRUCIFORME BLK  
(x16) | 8 x 1 1/8

**N1** (x4)  
PIQUET SUPÉRIEUR

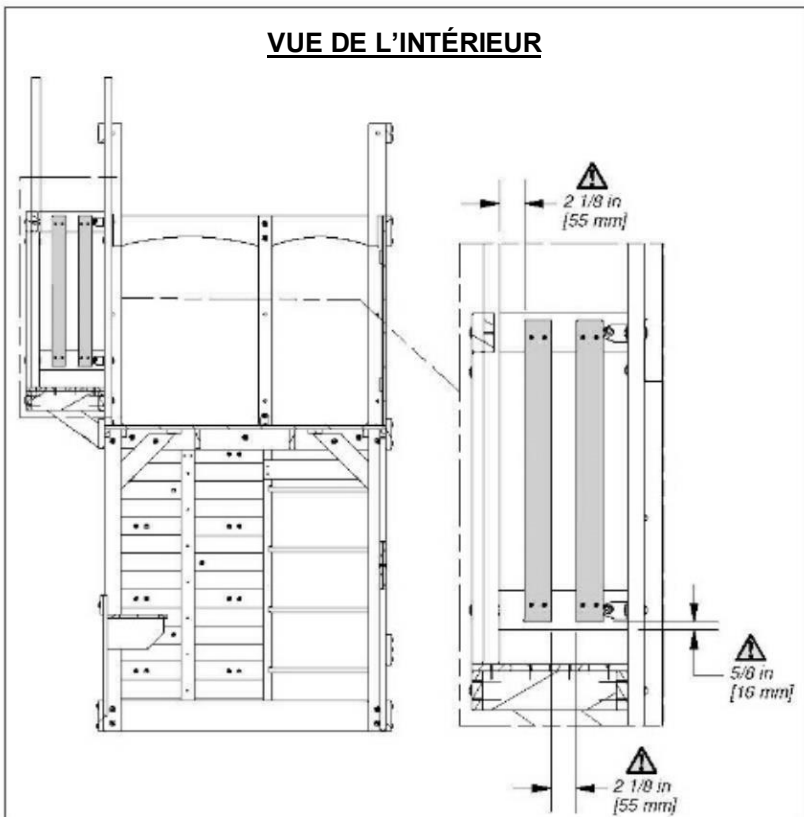
**380** (x16)  
VIS - 1 1/8 PO

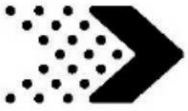


**REMARQUE SUR LE MONTAGE :**  
REMARQUE SUR LE MONTAGE : SUIVEZ CES ÉTAPES DES DEUX CÔTÉS.



**VUE DE L'INTÉRIEUR**





## Phase 3

## ÉTAPE 7



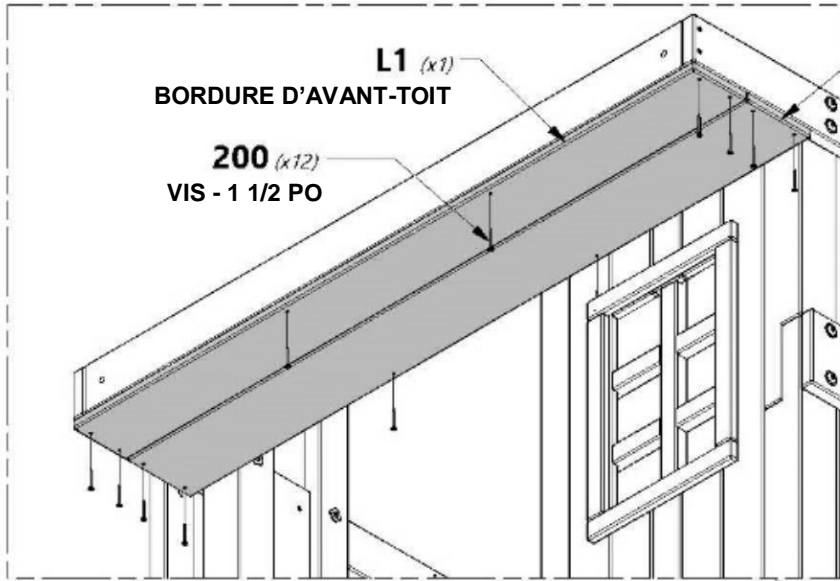
**L1** | BORDURE D'AVANT-TOIT - W4L12431  
*(x1)* | 5/8 po x 4 3/8 po x 51 po (16 x 112 x 1 296)



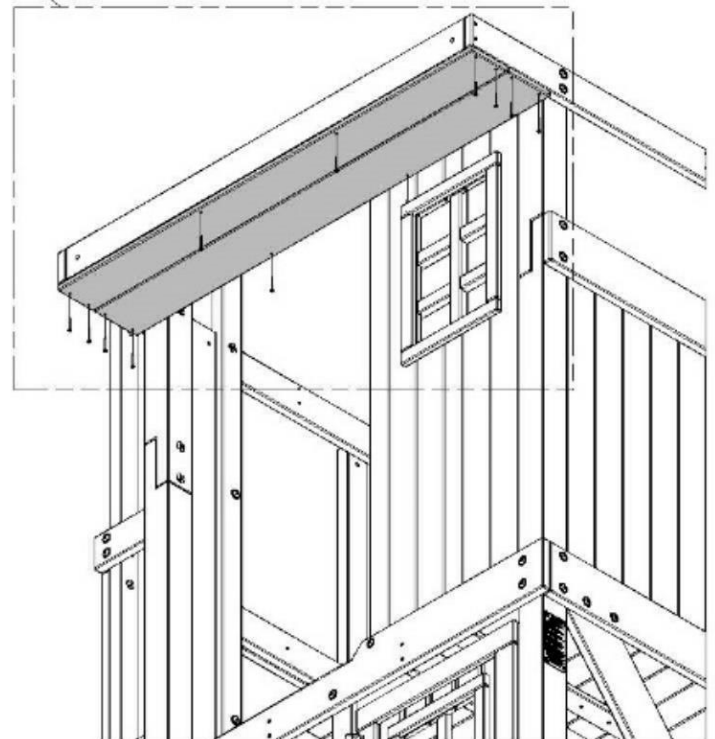
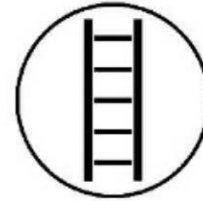
**K8** | BORDURE D'AVANT-TOIT - W4L12430  
*(x1)* | 5/8 po x 5 1/4 po x 51 po (16 x 134 x 1 296)

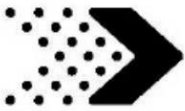


**H100200** | VIS À TÊTE PLATE CRUCIFORME BLK  
*(x12)* | 8 x 1 1/2



**K8** *(x1)*  
BORDURE  
D'AVANT-TOIT





# Phase 4

# ÉTAPE 1

**N3** | TASSEAU DE TOIT - W4L12433  
 (x1) | 5/8 po x 2 3/8 po x 3 15/16 po (16 x 60 x 100)

**H14** | SOLIVE DE TOIT - W4L12432  
 (x2) | 1 po x 3 3/8 po x 30 3/8 po (24 x 86 x 770)

**H100387** | VIS À TÊTE PLATE CRUCIFORME BLK  
 (x4) | 8 x 1 1/4

**H100382** | VIS À TÊTE PLATE CRUCIFORME BLK  
 (x4) | 8 x 1 3/4



**CONSEIL DE MONTAGE :**  
 OPTION : SI VOUS N'AVEZ PAS D'ASSISTANT, VOUS POUVEZ ASSEMBLER LES SOLIVES DE TOIT AU SOL FORMANT LE SOMMET POUR LE MONTER SUR LE FORT.

**H14 (x1)**  
 SOLIVE DE TOIT

**387 (x4)**  
 VIS - 1 1/4 PO

**N3 (x1)**  
 TASSEAU DE TOIT

**H14 (x1)**  
 SOLIVE DE TOIT

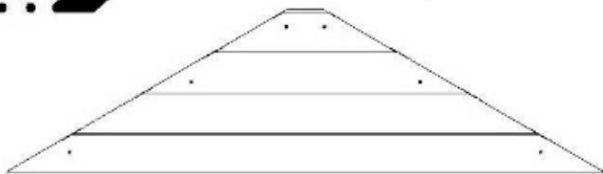
**382 (x4)**  
 VIS - 1 3/4 PO

FAIRE AFFLEURER À RAS



# Phase 4

# ÉTAPE 2



**GP1** | PANNEAU DE GOUSSET - W2A02752  
(x2) 5/8 po x 47 po x 12 3/4 po (16 x 1194 x 324)



**M16** | PLANCHE DE BORDURE D'AVANT-TOIT -  
(x4) W4L12967  
5/8 po x 3 3/8 po x 34 5/8 po (16 x 86 x 880)



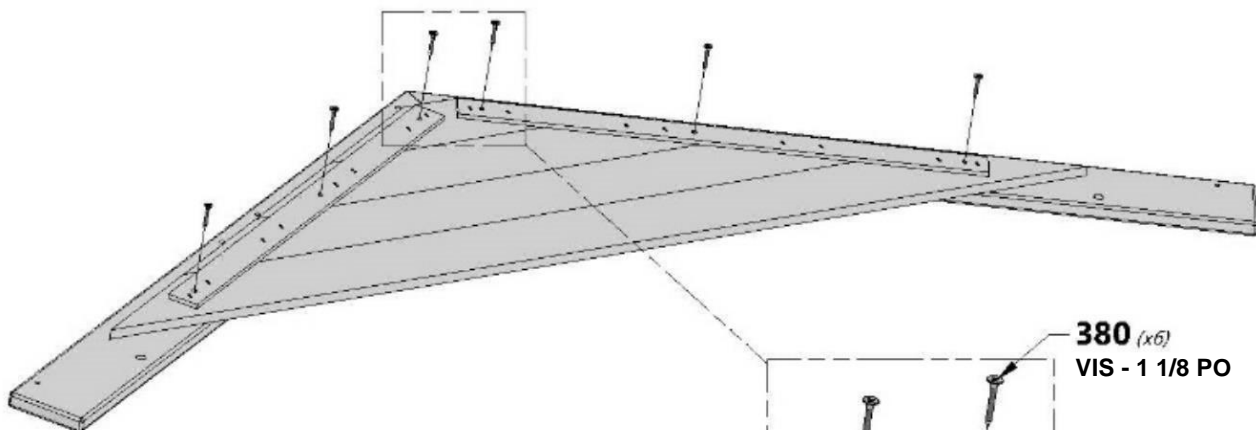
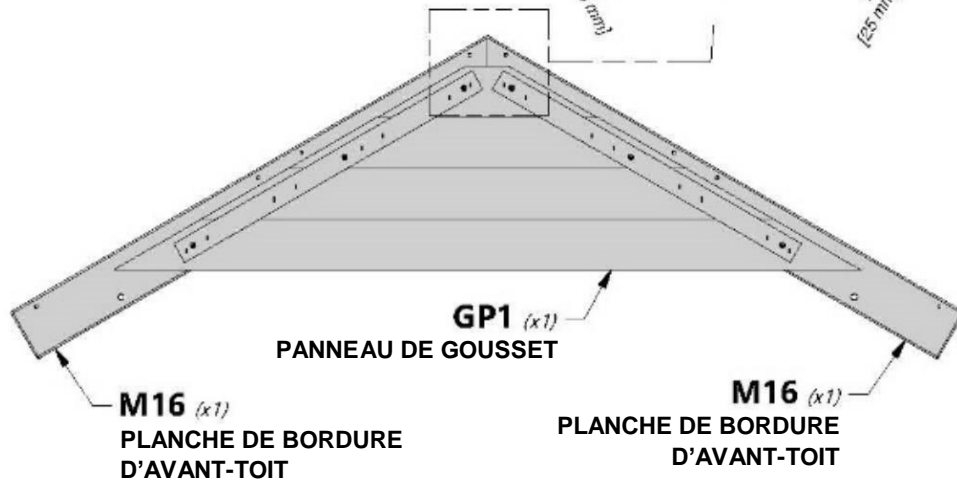
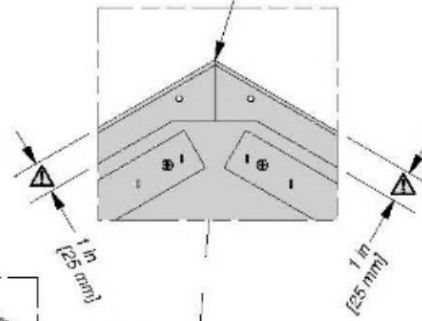
**H100380** | VIS À TÊTE PLATE  
(x12) CRUCIFORME BLK  
8 x 1 1/8

## EFFECTUEZ CES ÉTAPES DEUX FOIS



**CONSEIL :**  
POUR UN ASSEMBLAGE FACILE : POSEZ LES  
PLANCHES M16 SUR UN SOL DE NIVEAU ET  
ALIGNÉ UN PANNEAU GP1 SUR LE DESSUS.  
FAITES CORRESPONDRE AUX MESURES  
INDIQUÉES ET ASSEMBLEZ.

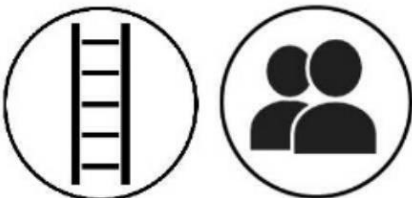
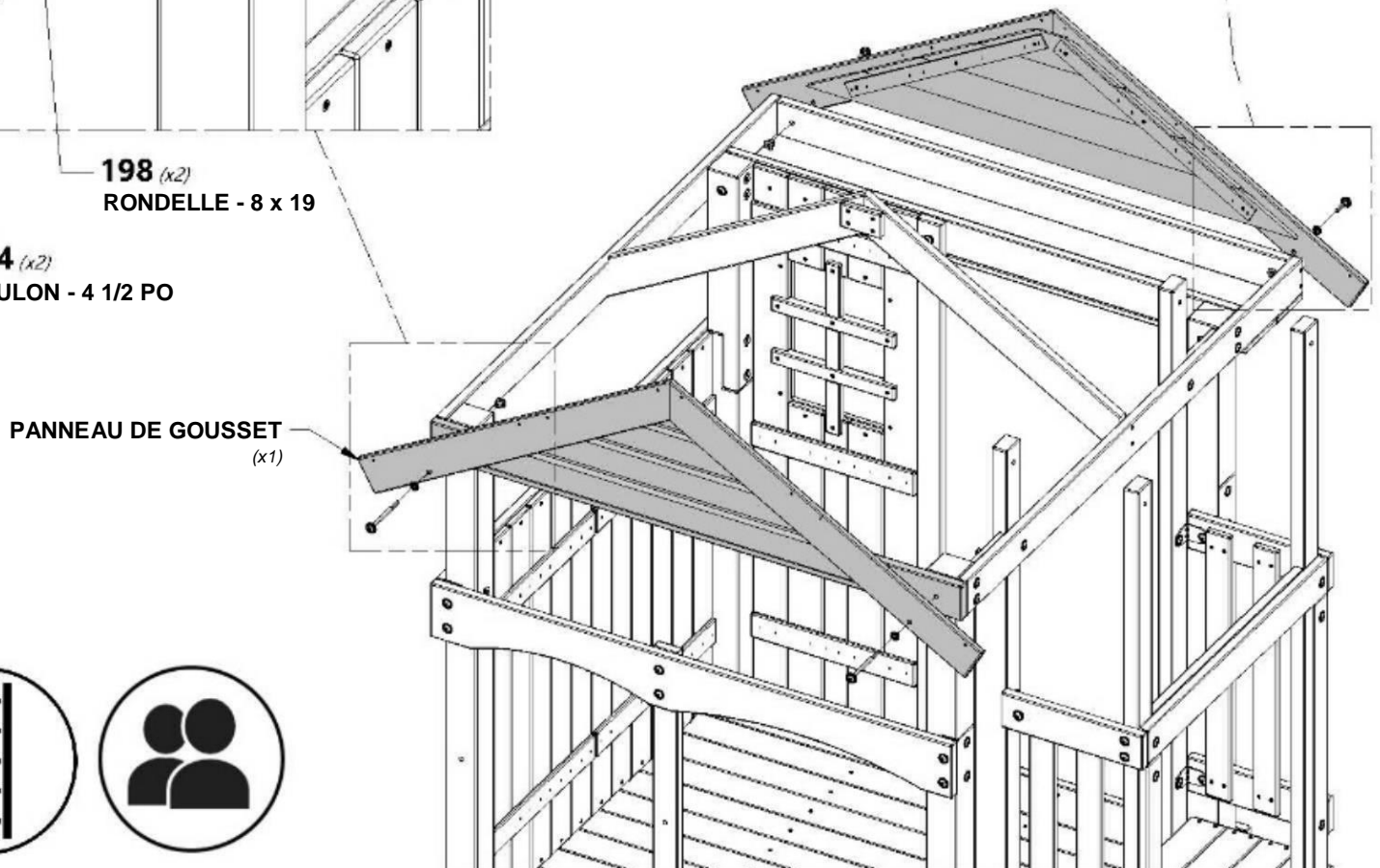
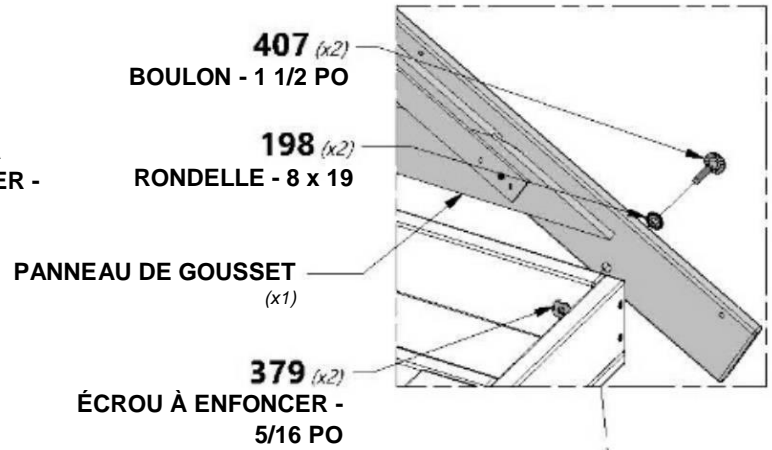
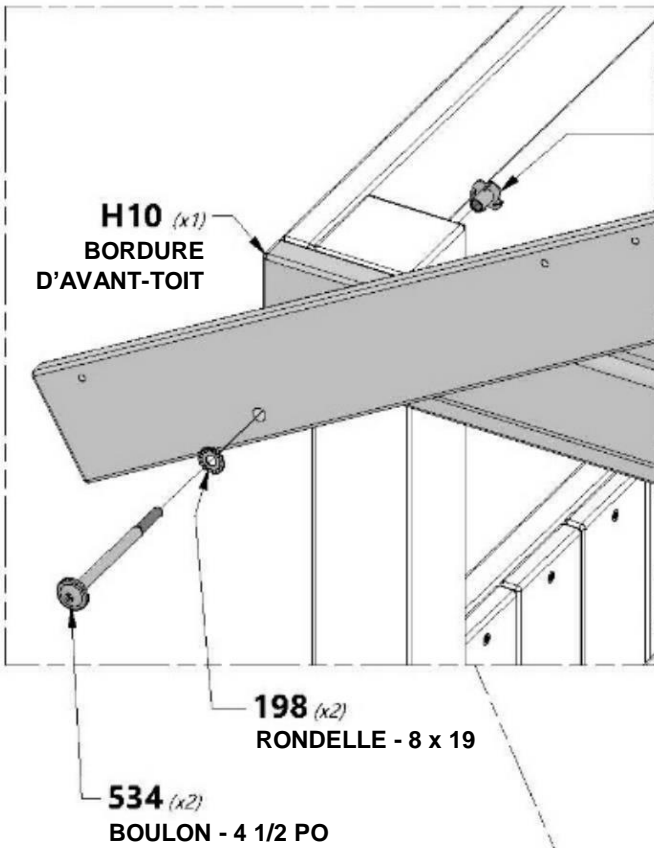
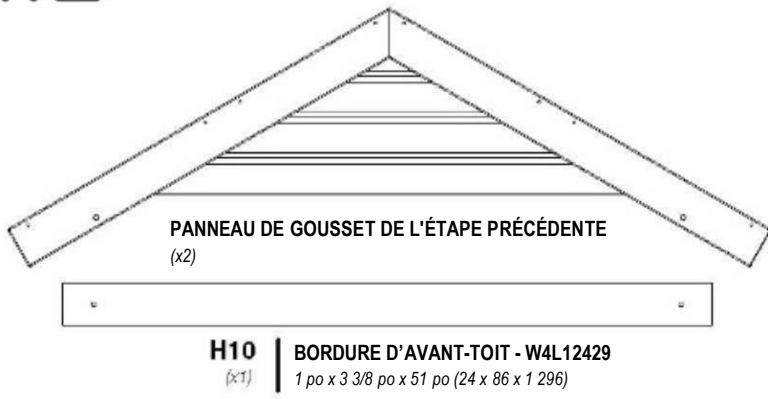
ASSUREZ-VOUS QUE LES COINS OU LES  
POINTS S'ALIGNENT COMME INDIQUÉ.





# Phase 4

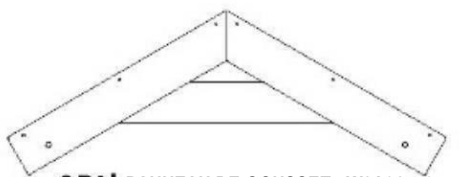
# ÉTAPE 3





# Phase 4

# ÉTAPE 4



**GP2** | PANNEAU DE GOUSSET - W2A02750  
(x2) 1 1/16 po x 12 3/4 po x 34 9/16 po (27 x 326 x 874)



**M11** | PANNEAU DE RAIL SUPÉRIEUR - W4L12434  
(x2) 5/8 po x 3 3/8 po x 30 3/8 po (16 x 86 x 772)



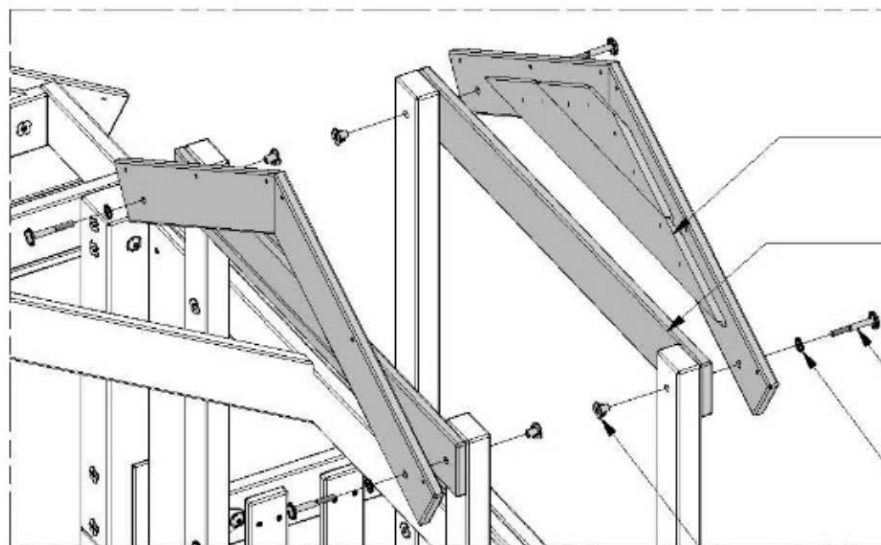
**H100194** | RONDELLE DE SÉCURITÉ EXT BLK  
(x4) 5/16 x 2 1/2



**H100379** | ÉCROU À ENFONCER BLK  
(x4) 5/16



**H100198** | RONDELLE DE SÉCURITÉ EXT BLK  
(x4) 8 x 19



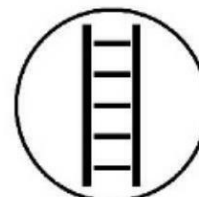
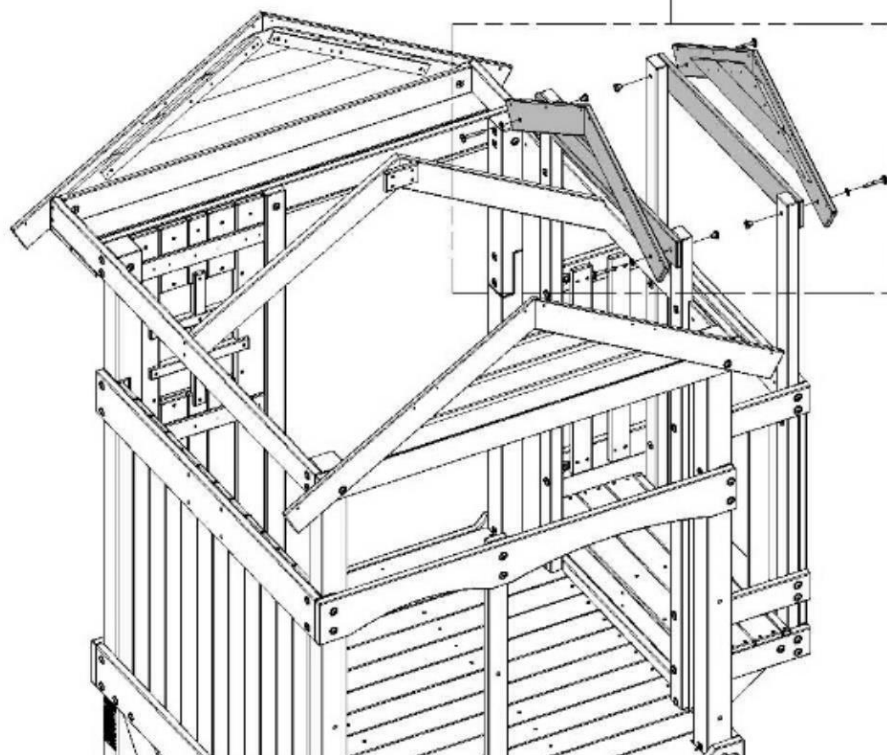
**GP2** (x2)  
PANNEAU DE GOUSSET

**M11** (x2)  
PLANCHE DE RAIL SUPÉRIEUR

**194** (x4)  
BOULON - 2 1/2 PO

**198** (x4)  
RONDELLE - 8 x 19

**379** (x4)  
ÉCROU À ENFONCER - 5/16 PO

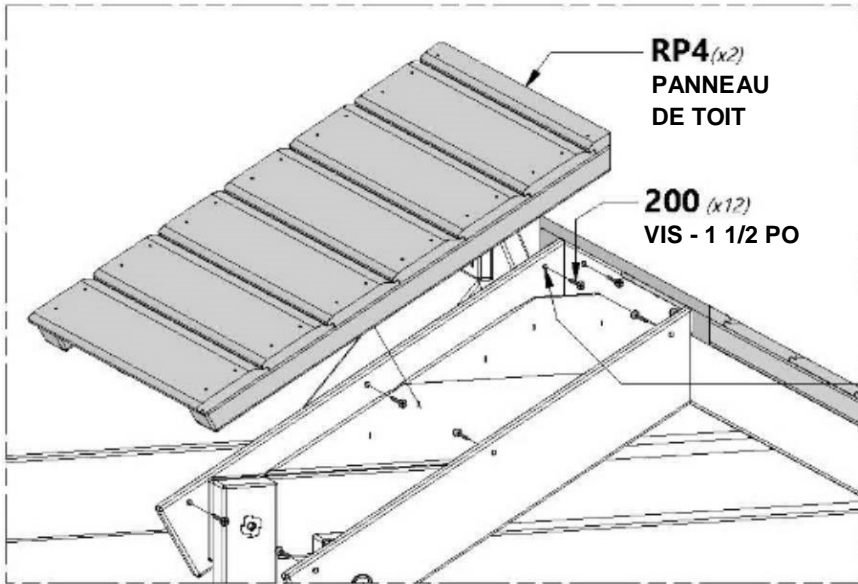




**RP4** | PANNEAU DE TOIT - W2A02756  
(x2) 1 3/8 po x 20 3/8 po x 21 5/16 po (35 x 517 x 541)



**H100200** | VIS À TÊTE PLATE CRUCIFORME BLK  
(x12) 8 x 1 1/2



**RP4** (x2)  
PANNEAU  
DE TOIT

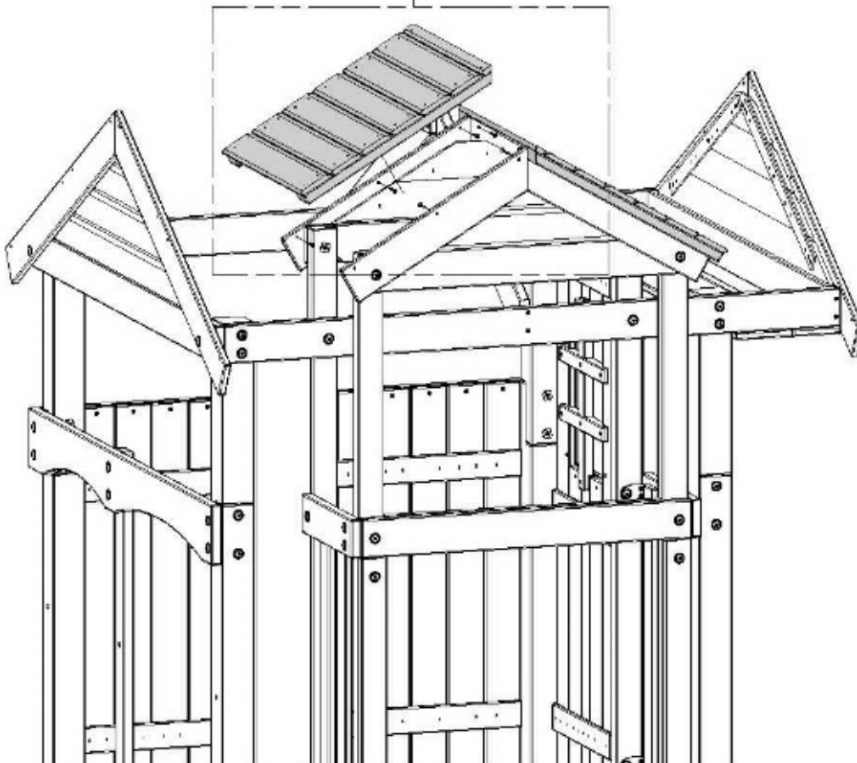
**200** (x12)  
VIS - 1 1/2 PO

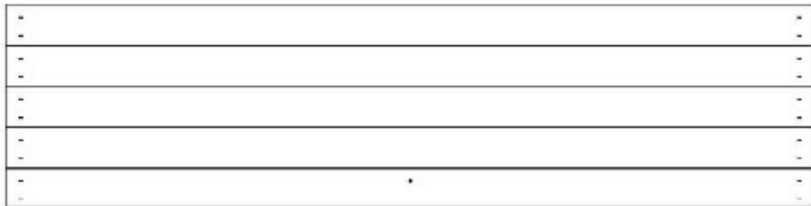
REPÉREZ LES AVANT-TRIOUS



**CONSEIL DE MONTAGE :**

AYEZ RECOURS À UN ASSISTANT POUR TENIR LES PANNEAUX ET ASSUREZ-VOUS QUE LES PANNEAUX SONT CENTRÉS SUR LE SOMMET PENDANT L'ASSEMBLAGE.

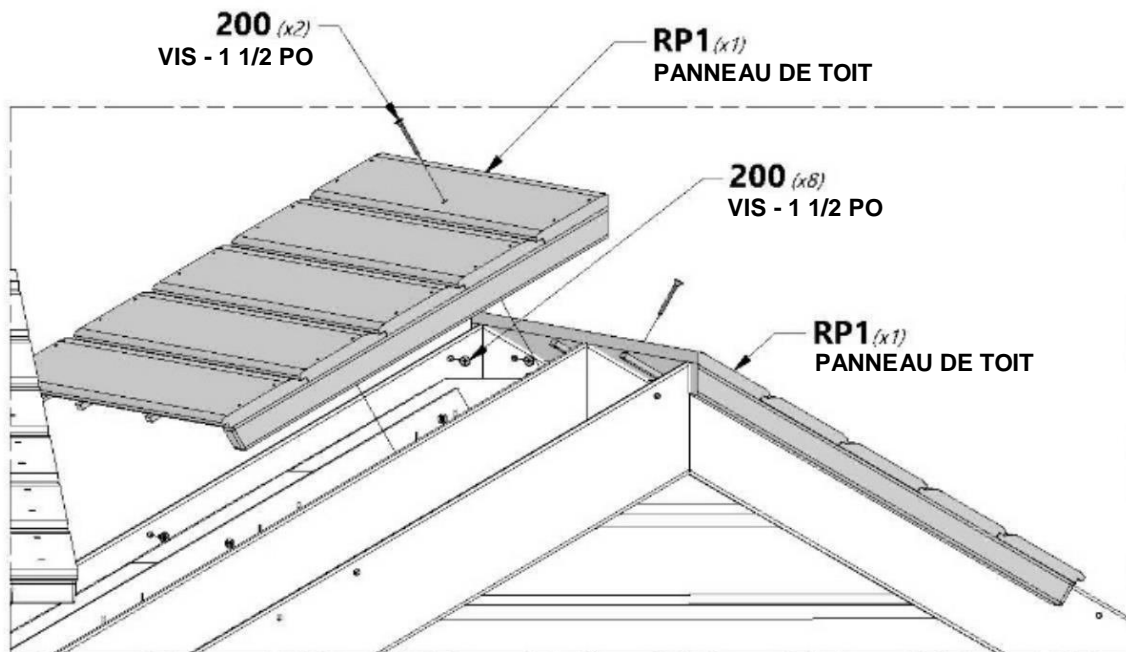




**RP1** PANNEAU DE TOIT - W2A02753  
(x2) 1 3/8 po x 15 13/16 po x 63 5/8 po (35 x 401 x 1 616)

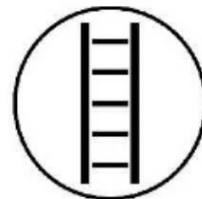


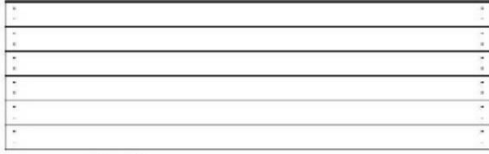
**H100200** VIS À TÊTE PLATE CRUCIFORME BLK  
(x10) 8 x 1 1/2



**CONSEIL DE MONTAGE :**

AYEZ RECOURS À UN ASSISTANT POUR TENIR LES PANNEAUX ET VOUS AIDEZ À ASSURER QUE LES PANNEAUX SONT CENTRÉS SUR LE SOMMET PENDANT L'ASSEMBLAGE.





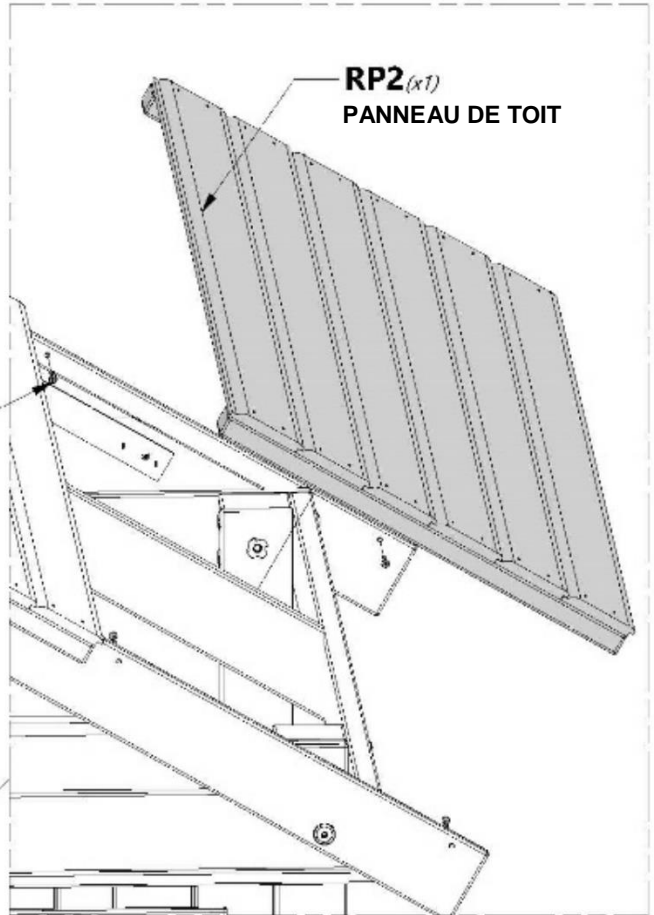
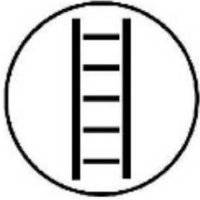
**RP2** | PANNEAU DE TOIT - W2A02754  
(x1) 1 3/8 po x 19 7/16 po x 63 5/8 po (35 x 494 x 1 616)



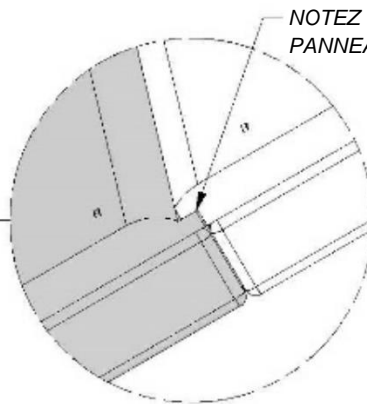
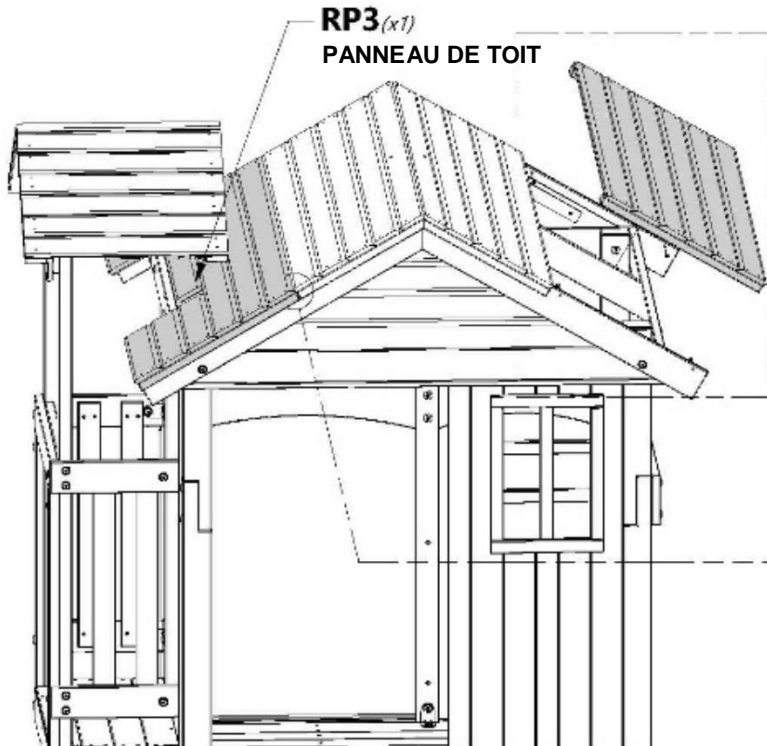
**RP3** | PANNEAU DE TOIT - W2A02755  
(x1) 1 3/8 po x 19 7/16 po x 63 5/8 po (35 x 494 x 1 616)



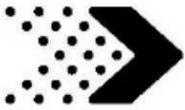
**H100200** | VIS À TÊTE PLATE  
(x8) CRUCIFORME BLK  
8 x 1 1/2



**CONSEIL DE MONTAGE :**  
INSTALLEZ LE PANNEAU RP3  
EN SUIVANT LES MÊMES  
ÉTAPES QUE CELLES  
INDIQUÉES SUR LA PLANCHE  
RP2.



NOTEZ COMMENT LES  
PANNEAUX SE CHEVAUCHENT.

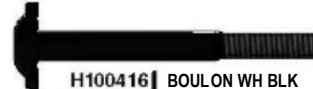


# Phase 5

# ÉTAPE 1



**A100118** | POIGNÉE VERT MÉTALLIQUE 381 c/c  
(x3)



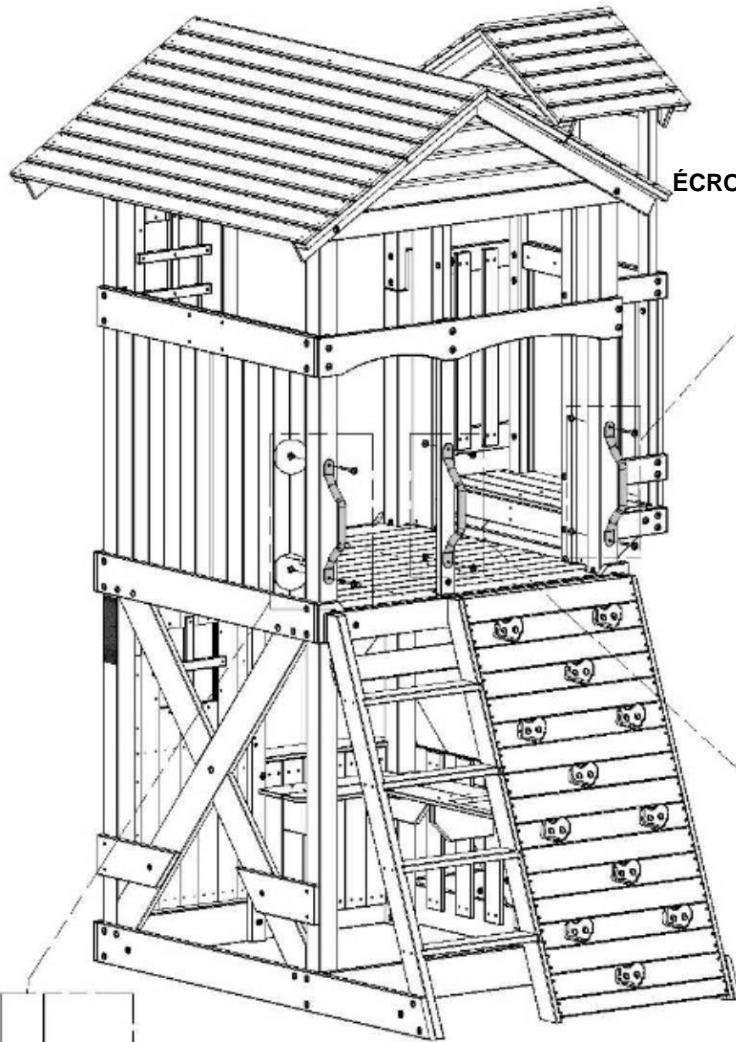
**H100416** | BOULON WH BLK  
(x4) | 5/16 x 3



**H100468** | BOULON WH BLK  
(x2) | 5/16 x 1

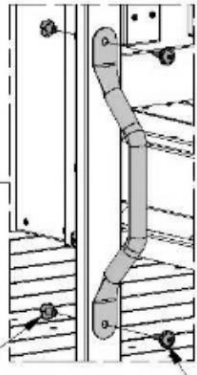
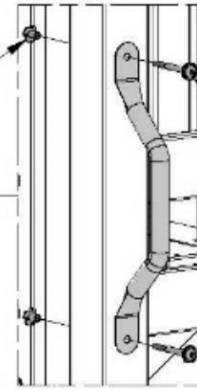


**H100379** | ÉCROU À ENFONCER BLK  
(x6) | 5/16



**379 (x2)**  
ÉCROU À ENFONCER  
- 5/16 PO

**416 (x2)**  
BOULON - 3 PO



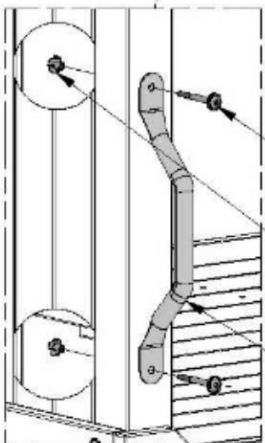
**379 (x2)**  
ÉCROU À ENFONCER - 5/16 PO

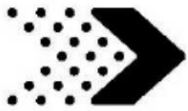
**468 (x2)**  
BOULON - 1 PO

**416 (x2)**  
BOULON - 3 PO

**379 (x2)**  
ÉCROU À ENFONCER - 5/16 PO

**118 (x3)**  
POIGNÉE VERT MÉTALLIQUE 381 c/c





# Phase 6

# ÉTAPE 1

**A2** | BLOC SB 9 PO - W4L12441  
 (x1) 3 3/8 po x 5 1/4 po x 9 po (86 x 134 x 228)

**A1** | POUTRE DE BALANÇOIRE - W4L12440  
 (x1) 3 3/8 po x 5 1/4 po x 89 1/2 po (86 x 134 x 2274)

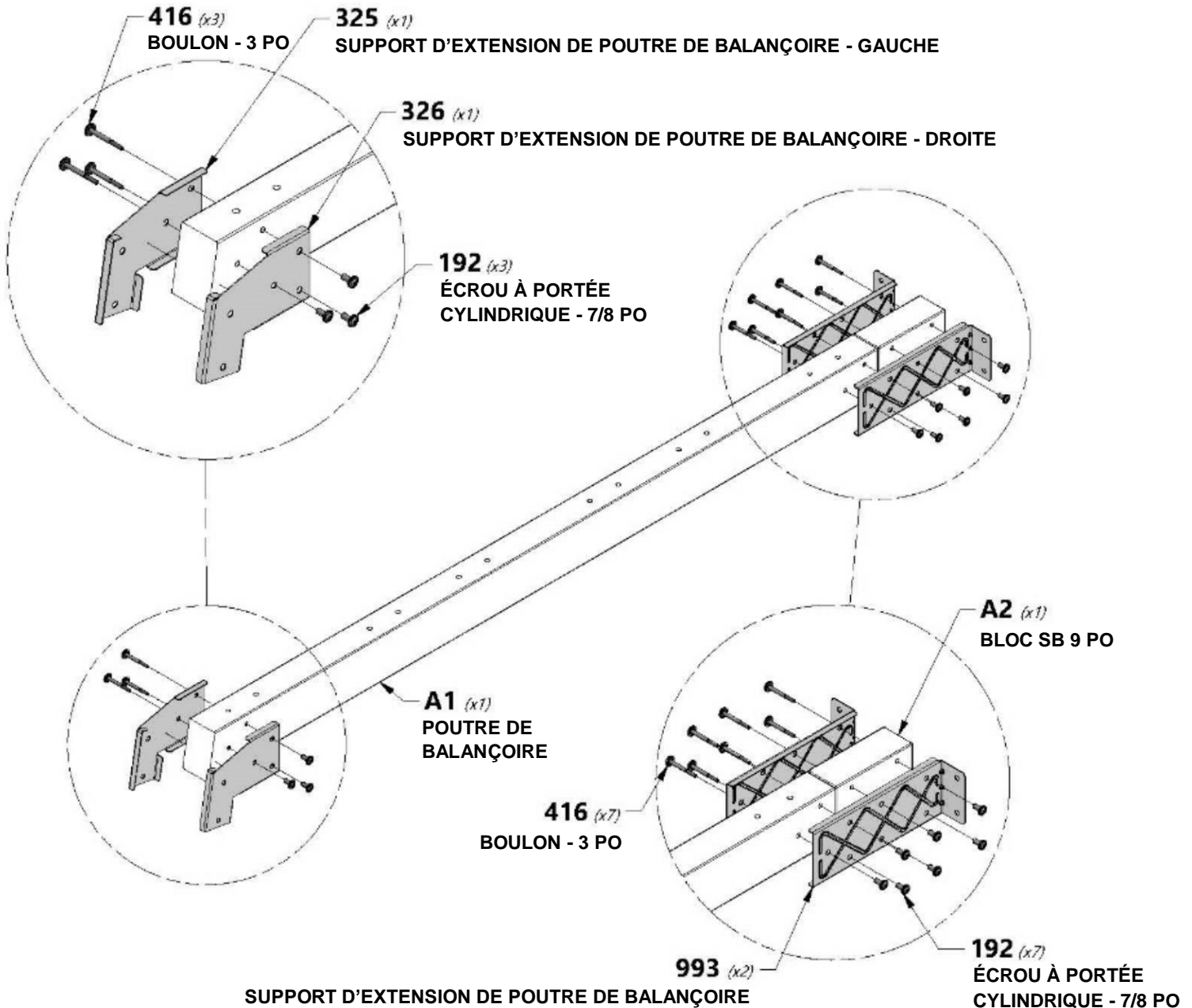
**A100325** | SUPPORT D'EXTENSION DE POUTRE DE  
 (x1) BALANÇOIRE - GAUCHE

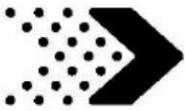
**A4M00993** | SUPPORT D'EXTENSION DE  
 (x2) POUTRE DE BALANÇOIRE

**A100326** | SUPPORT D'EXTENSION DE POUTRE DE  
 (x1) BALANÇOIRE - DROITE

**H100416** | BOULON WH BLK  
 (x10) 5/16 x 3

**H100192** | ÉCROU À PORTÉE CYLINDRIQUE WH BLK  
 (x10) 5/16 x 7/8





# Phase 6

# ÉTAPE 2



**A4M00926** (6) | CROCHET DE BALANÇOIRE SD



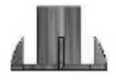
**H100665** (x12) | BOULON HEXAGONAL SD  
3/8 x 5 3/4



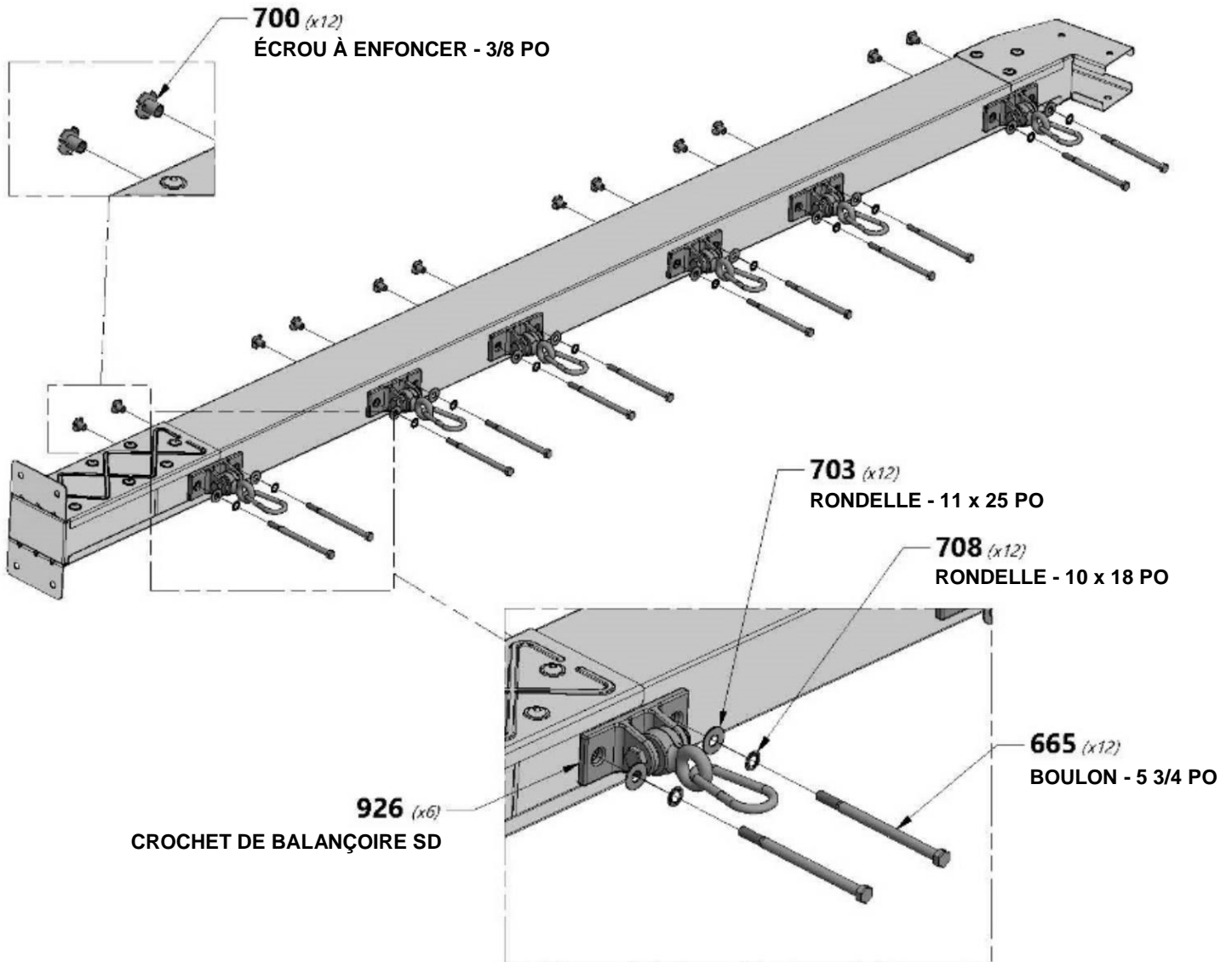
**H100703** (x12) | RONDELLE PLATE SD  
11 x 25



**H100708** (x12) | RONDELLE DE SÉCURITÉ INT SD  
10 x 18



**H100700** (x12) | ÉCROU À ENFONCER SD  
3/8





# Phase 6

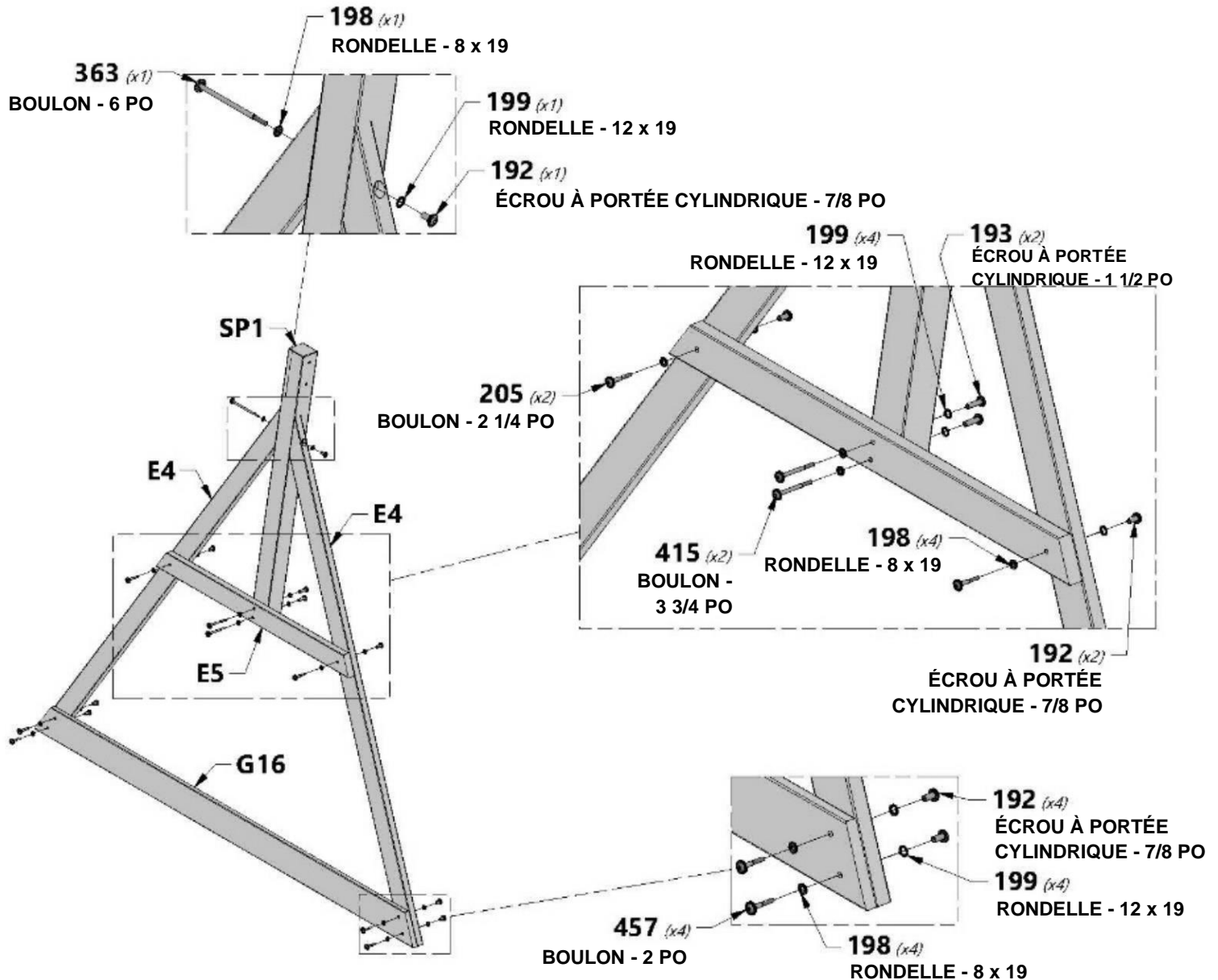
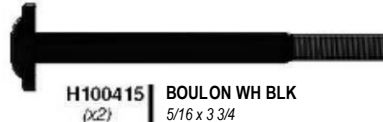
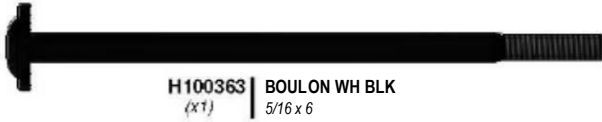
# ÉTAPE 3

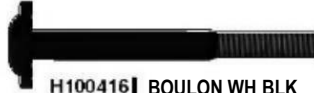
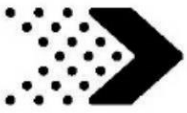
**SP1** | SUPPORT DE POUTRE DE BALANÇOIRE - W4L12439  
 (x1) | 3 3/8 po x 3 3/8 po x 49 3/8 po (86 x 86 x 1 254)

**E4** | S.B. CALE ANGULAIRE - W4L12444  
 (x2) | 1 3/8 po x 3 3/8 po x 88 3/4 po (36 x 86 x 2 254)

**G16** | PLANCHE DE SOL - W4L12442  
 (x1) | 1 po x 5 1/4 po x 86 3/4 po (24 x 134 x 2 202)

**E5** | S.B. SUPPORT D'EXTRÉMITÉ - W4L12443  
 (x1) | 1 3/8 po x 3 3/8 po x 44 1/8 po (36 x 86 x 1 120)

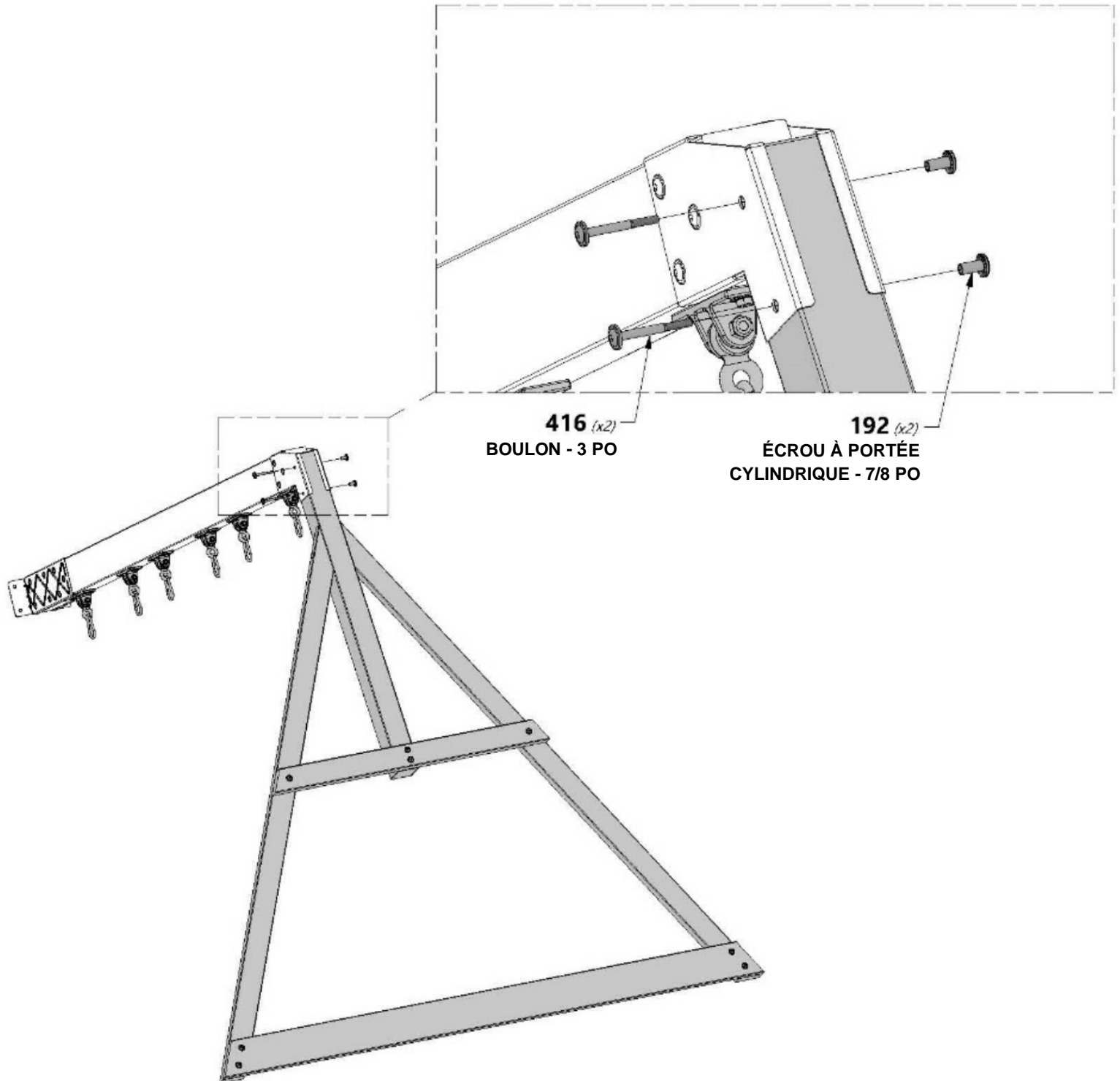


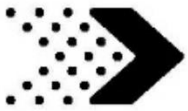


H100416 | BOULON WH BLK  
(x2) | 5/16 x 3



H100192 | ÉCROU À PORTÉE CYLINDRIQUE WH BLK  
(x2) | 5/16 x 7/8





ASSEMBLAGE DE LA POUTRE DE LA BALANÇOIRE DES ÉTAPES PRÉCÉDENTES



H100481 BOULON HEXAGONAL BLK (x4) 5/16 x 1 1/4



H100478 RONDELLE PLATE BLK (x4) 8 x 27



H100477 RONDELLE FENDUE BLK (x4) 5/16

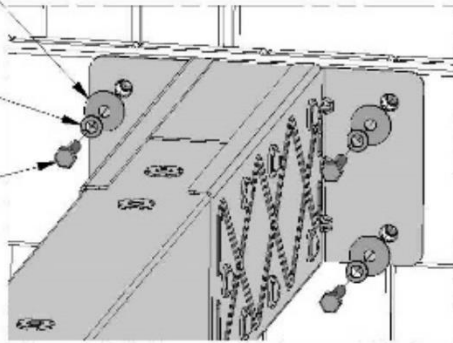


REMARQUE SUR LE MONTAGE :  
INSTALLEZ LE MATÉRIEL À L'AIDE DES ÉCROUS À ENFONCER QUI ONT ÉTÉ INSTALLÉS PRÉCÉDEMMENT.

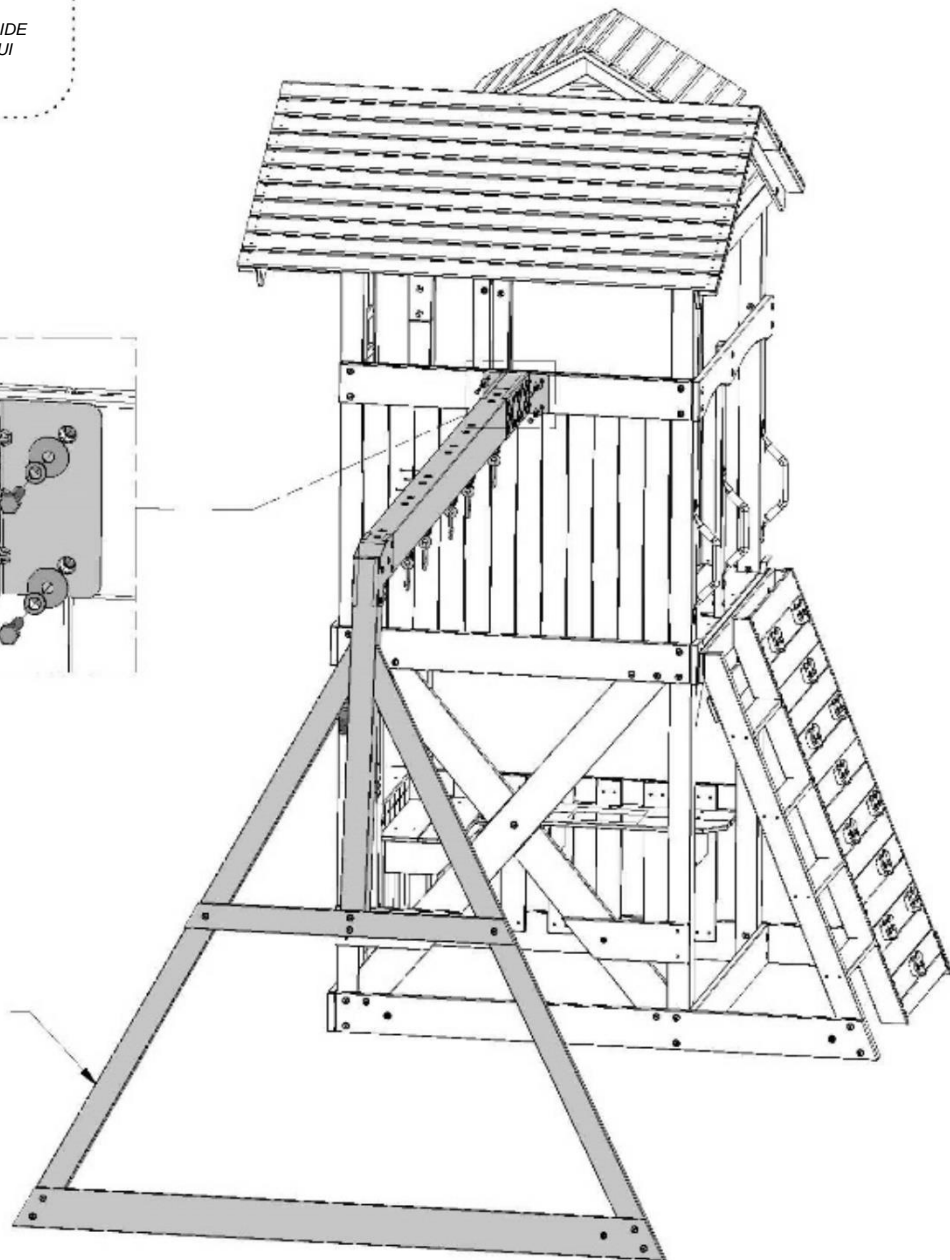
478 (x4)  
RONDELLE - 8 x 27

477 (x4)  
RONDELLE - 5/16

481 (x4)  
BOULON - 1 1/4 PO



ASSEMBLAGE DE LA POUTRE DE LA BALANÇOIRE





# Phase 6

# ÉTAPE 6

**A4M00927** (x4) | **MAILLON RAPIDE SD**

**A100164** (x1) | **ÉTIQUETTE D'IDENTIFICATION DE BYD (GRANDE) 3 À 10 ANS**

**A4M01005** (x4) | **CHAÎNE VERTE 7 mm x 1 452mm (57 po)**

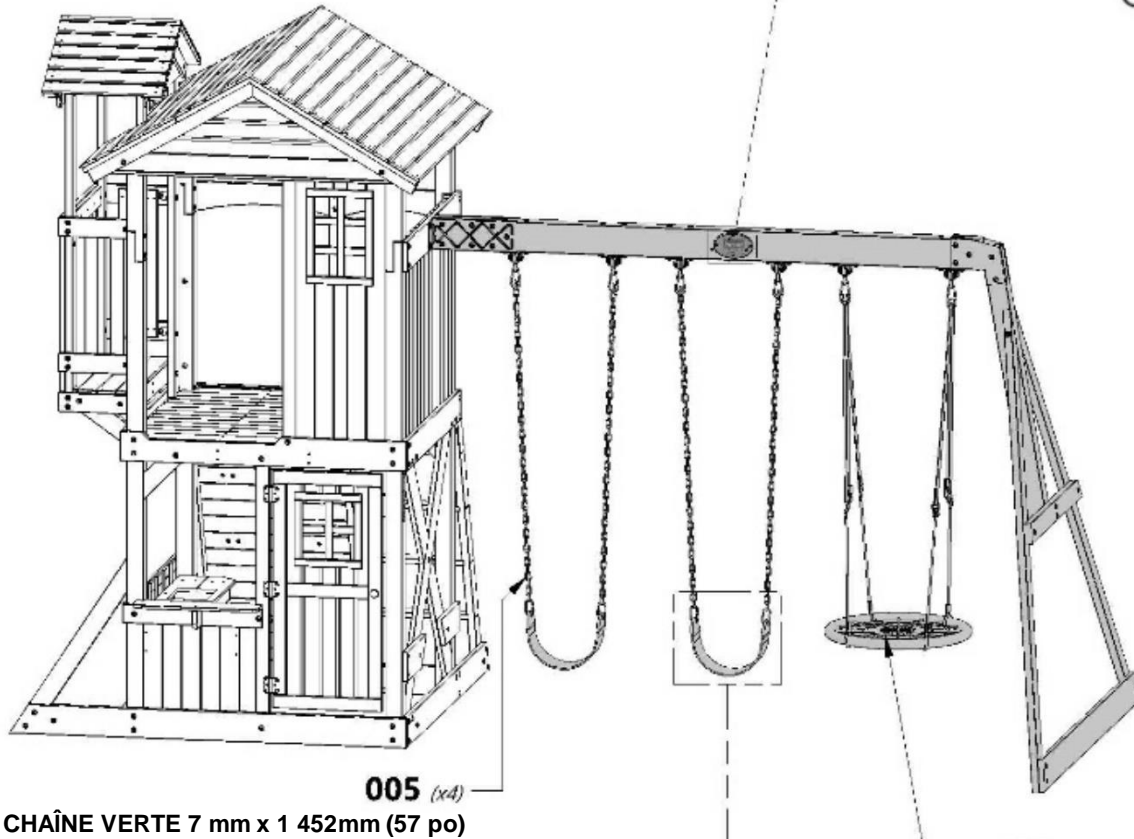
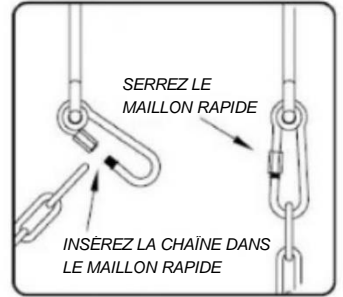
**A6P00362** (x2) | **BALANÇOIRE À SIÈGE FLEXIBLE HD DE 26 PO (66 CM)**

**A4M01126** (x1) | **BALANÇOIRE NID D'OISEAU 26 PO (66 CM)**

**H100202** (x4) | **VIS À TÊTE BOMBÉE CRUCIFORME BLK 8 x 5/8**

**164** (x1) | **ÉTIQUETTE D'IDENTIFICATION DE BYD (GRANDE) 3 À 10 ANS**

**202** (x4) | **VIS - 5/8 PO**



**005** (x4) | **CHAÎNE VERTE 7 mm x 1 452mm (57 po)**

**927** (x4) | **MAILLON RAPIDE SD**

**362** (x2) | **BALANÇOIRE À SIÈGE FLEXIBLE HD DE 26 PO (66 CM)**

**126** (x1) | **BALANÇOIRE NID D'OISEAU 26 PO (66 CM)**



**INSTRUCTIONS D'INSTALLATION DE LA BALANÇOIRE NID D'OISEAU :**

SUIVEZ LES INSTRUCTIONS CI-DESSOUS AVANT D'UTILISER LA BALANÇOIRE NID D'OISEAU.



**H100832** BOULON PTH  
(4) 1/4 x 3/4

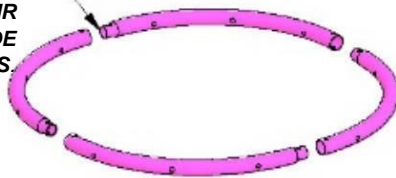


**H100831** ÉCROU À PORTÉE CYLINDRIQUE PTH BLK  
(4) 1/4 x 3/4

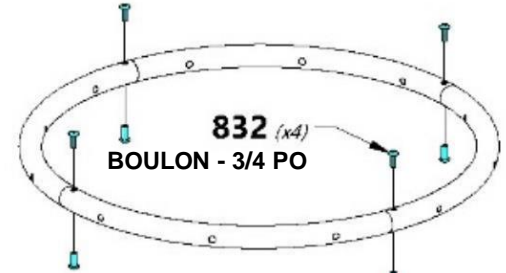


**IMPORTANT :**  
FAITES GLISSER LES BOUCLES DE CORDE SUR LES  
EXTRÉMITÉS DES TUBES D'ABORD!

FAITES GLISSER L'EXTRÉMITÉ  
ÉTROITE DES TUBES DANS LA PLUS  
GRANDE OUVERTURE APRÈS AVOIR  
GLISSÉ LES BOUCLES DE CORDE  
SUR LES TUBES.



REMARQUE : POUR PLUS DE CLARTÉ, LE  
FILET EN CORDE N'EST PAS MONTRÉ SUR  
L'ILLUSTRATION.



**832 (x4)**  
BOULON - 3/4 PO

**831 (x4)**  
ÉCROU À PORTÉE  
CYLINDRIQUE - 3/4 PO



Remarque : Il est important  
que le balançoire nid  
d'oiseau soit de niveau.



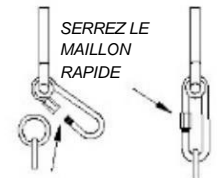
**IMPORTANT :**

POUR ASSURER UN MOUVEMENT  
DE BALANCEMENT DROIT,  
AJUSTEZ LES DEUX SUPPORTS  
EN « S » JUSQU'À CE QUE LE  
SIÈGE EN FILET SOIT DE NIVEAU.



**IMPORTANT :**

LA BALANÇOIRE DOIT ÊTRE  
RÉGLÉE À UN MINIMUM DE  
8 POUCHES (20 CM) DU SOL  
LORSQU'ELLE EST  
INSTALLÉE.



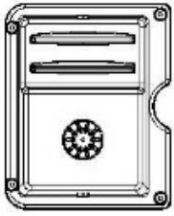
INSÉREZ DANS  
LE MAILLON  
RAPIDE

SERREZ LE  
MAILLON  
RAPIDE



# Phase 7

# ÉTAPE 1



**A6P00332** | ÉVIER PREMIUM  
(x1)



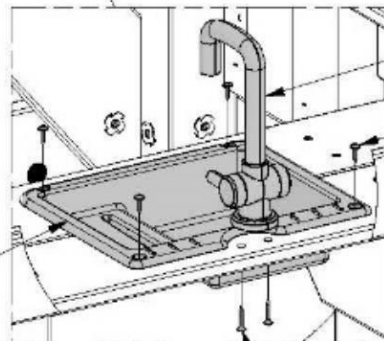
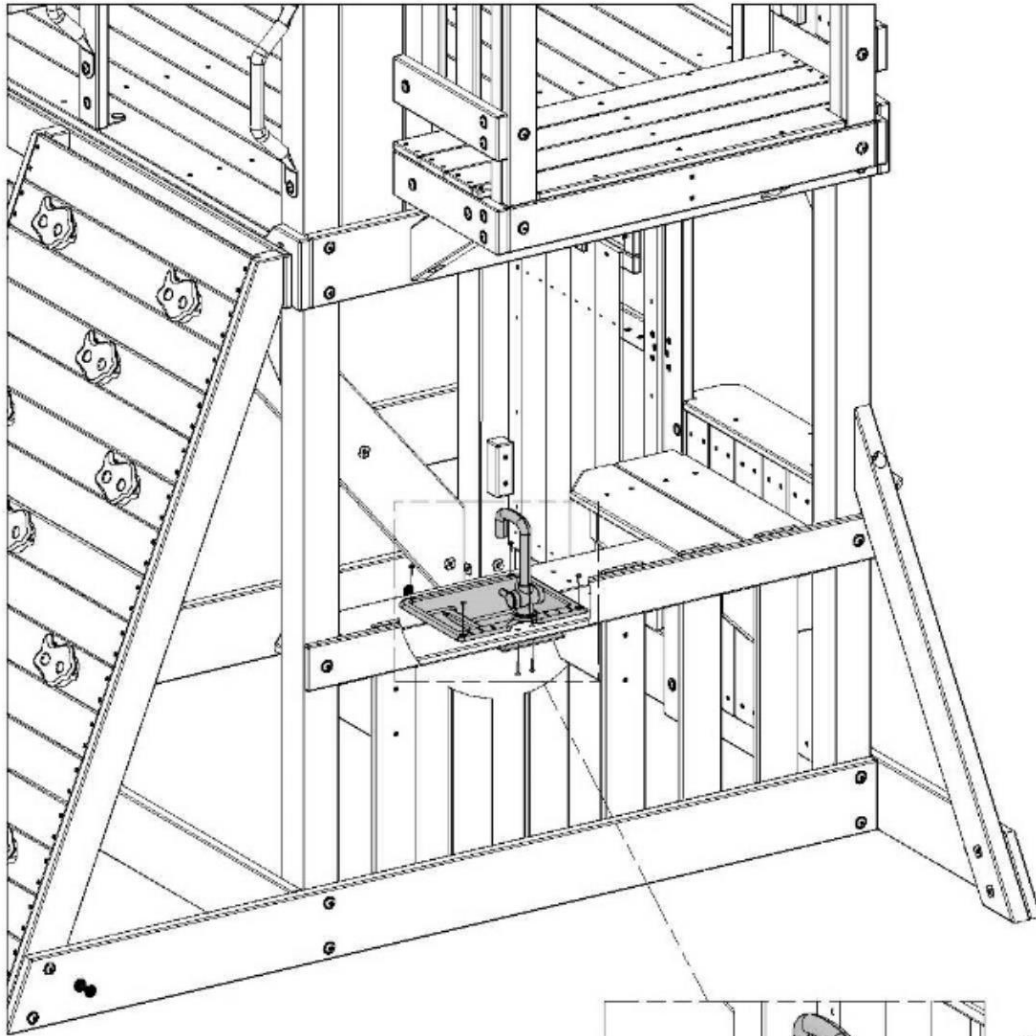
**A6P00333** | ROBINET  
(x1)



**H100202** | VIS À TÊTE BOMBÉE CRUCIFORME BLK  
(x4) | 8 x 5/8



**H100385** | VIS À TÊTE PLATE CRUCIFORME BLK  
(x2) | 8 x 1



**333** (x1)  
ROBINET

**202** (x4)  
VIS - 5/8 PO

**332** (x1)  
ÉVIER PREMIUM

**385** (x2)  
VIS - 1 PO

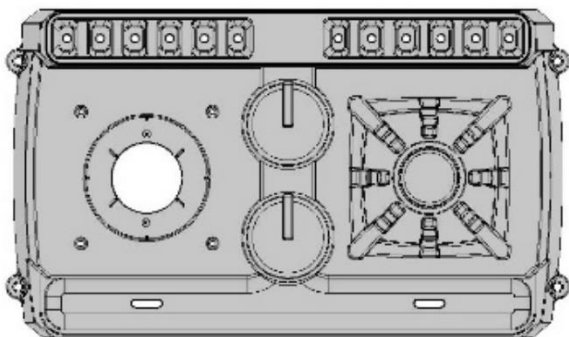
**Remarque :**

DÉCLARATION APPAREIL NUMÉRIQUE DE CLASSE B

Cet équipement a été testé et déclaré conforme aux limites d'un appareil numérique de classe B, conformément à la partie 15 des règles de la FCC. Ces limites sont conçues pour fournir une protection raisonnable contre les interférences nuisibles dans une installation résidentielle. Cet équipement génère, utilise et peut émettre de l'énergie radiofréquence et, s'il n'est pas installé et utilisé conformément aux instructions, peut provoquer des interférences nuisibles aux communications radio. Cependant, il n'y a aucune garantie qu'aucune interférence ne se produira dans une installation particulière. Si cet équipement provoque des interférences nuisibles à la réception radio ou télévision, ce qui peut être déterminé en éteignant puis en rallumant l'équipement, l'utilisateur est encouragé à essayer de corriger les interférences par une ou plusieurs des mesures suivantes :

- Réorientez ou déplacez l'antenne de réception.
- Augmentez la distance entre l'équipement et le récepteur.
- Connectez l'équipement à une prise de courant située sur un circuit différent de celui auquel le récepteur est connecté.
- Consultez le revendeur ou un technicien radio/TV expérimenté pour obtenir de l'aide

Mise en garde : Les changements ou modifications non expressément approuvés par la partie responsable de la conformité pourraient annuler l'autorité de l'utilisateur à utiliser l'équipement.

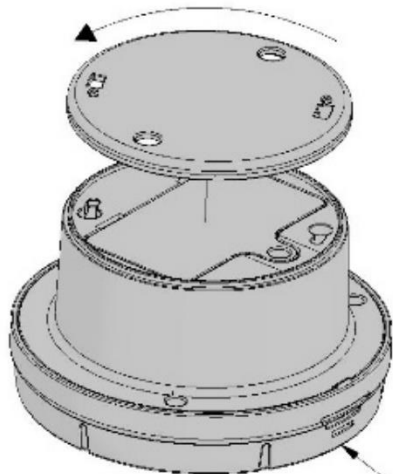


**A6P00335** | BASE DE LA CUISINIÈRE  
(x1)

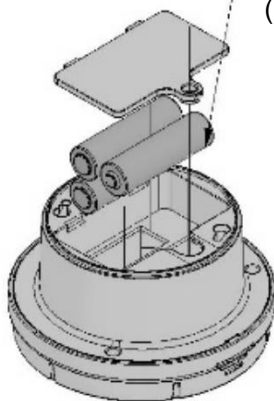


**A6P00330** | KIT DE BRÛLEUR À INDUCTION  
(1)

FAITES TOURNER POUR ENLEVER LE COUVERCLE



PILES « AA » (x3)  
(Non incluses)



**330** (x1)  
KIT DE BRÛLEUR À INDUCTION



**REMARQUE SUR LE MONTAGE :**

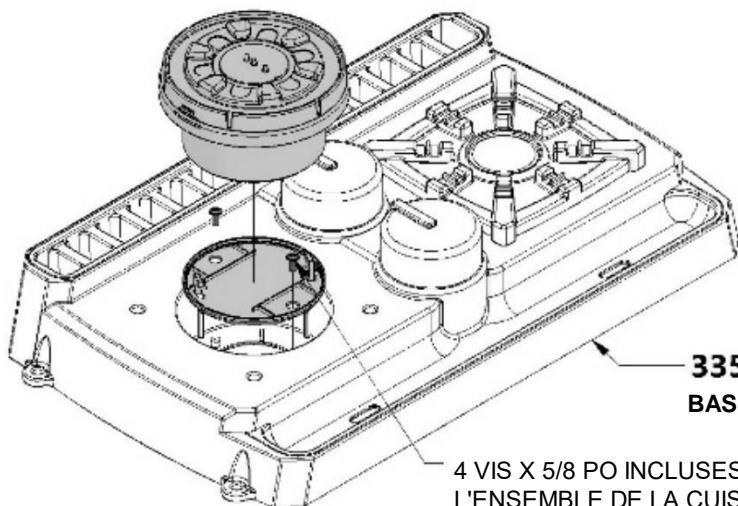
LAVEZ TOUJOURS LES JOUETS AVANT UTILISATION.

- RETIREZ LE PREMIER COUVERCLE EN LE FAISANT TOURNER DANS LE SENS INVERSE AUX AIGUILLES D'UNE MONTRE. RETIREZ LE COUVERCLE DES PILES ET INSTALLEZ LES PILES (NON INCLUSES). REMETTEZ LE COUVERCLE DES PILES EN PLACE ET PASSEZ AU SCHÉMA SUIVANT.
- NE MÉLANGEZ PAS LES PILES USAGÉES ET NEUVES.
- NE MÉLANGEZ PAS DE PILES ALCALINES, STANDARD (CARBONE-ZINC) OU RECHARGEABLES (NI-CAD, NI-MH, ETC.).



**REMARQUE SUR LE MONTAGE :**

INSTALLEZ D'ABORD LE COUVERCLE RETIRÉ CI-DESSUS AVEC LA QUINCAILLERIE INCLUSE. INSTALLEZ LE BRÛLEUR EN LE FAISANT TOURNER DANS LE SENS DES AIGUILLES D'UNE MONTRE POUR LE VERROUILLER EN PLACE.

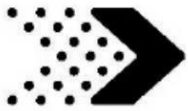


**335** (x1)  
BASE DE LA CUISINIÈRE

4 VIS X 5/8 PO INCLUSES AVEC L'ENSEMBLE DE LA CUISINIÈRE.

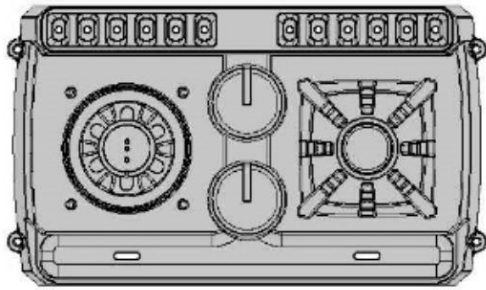
ÉTIQUETTE FCC

REMARQUE : CET APPAREIL EST CONFORME À LA PARTIE 15 DES RÈGLES FCC. SON FONCTIONNEMENT EST SOUMIS AUX DEUX CONDITIONS SUIVANTES : (1) CE DISPOSITIF NE DOIT PAS PROVOQUER D'INTERFÉRENCES NOCIVES, (2) CE DISPOSITIF DOIT ACCEPTER TOUTE INTERFÉRENCE REÇUE, Y COMPRIS LES INTERFÉRENCES QUI PEUVENT CAUSER UN FONCTIONNEMENT INDÉSIRABLE.



# Phase 7

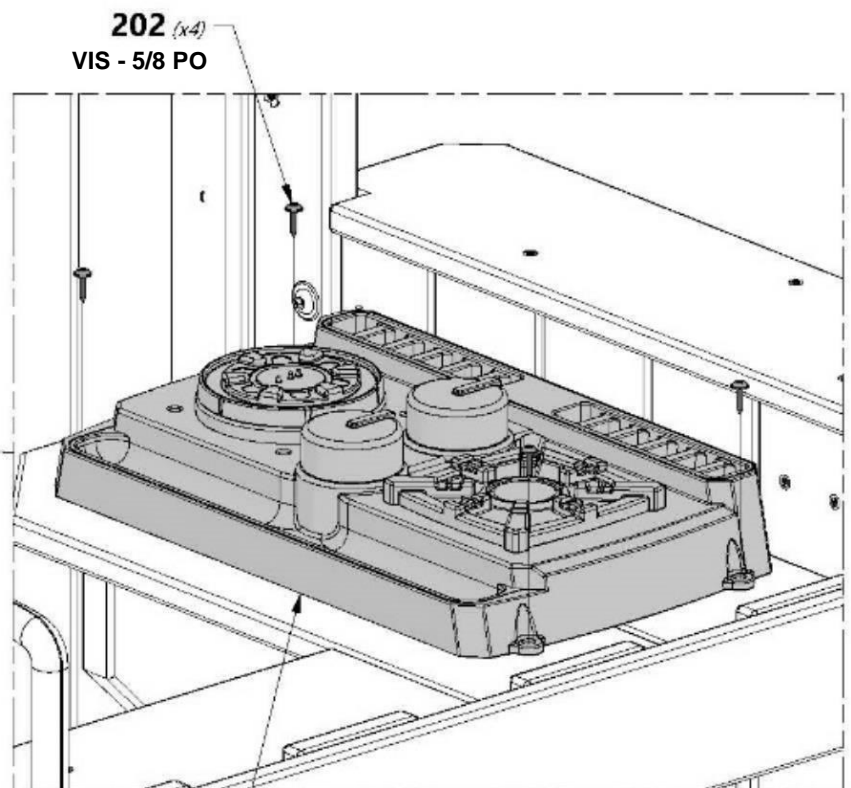
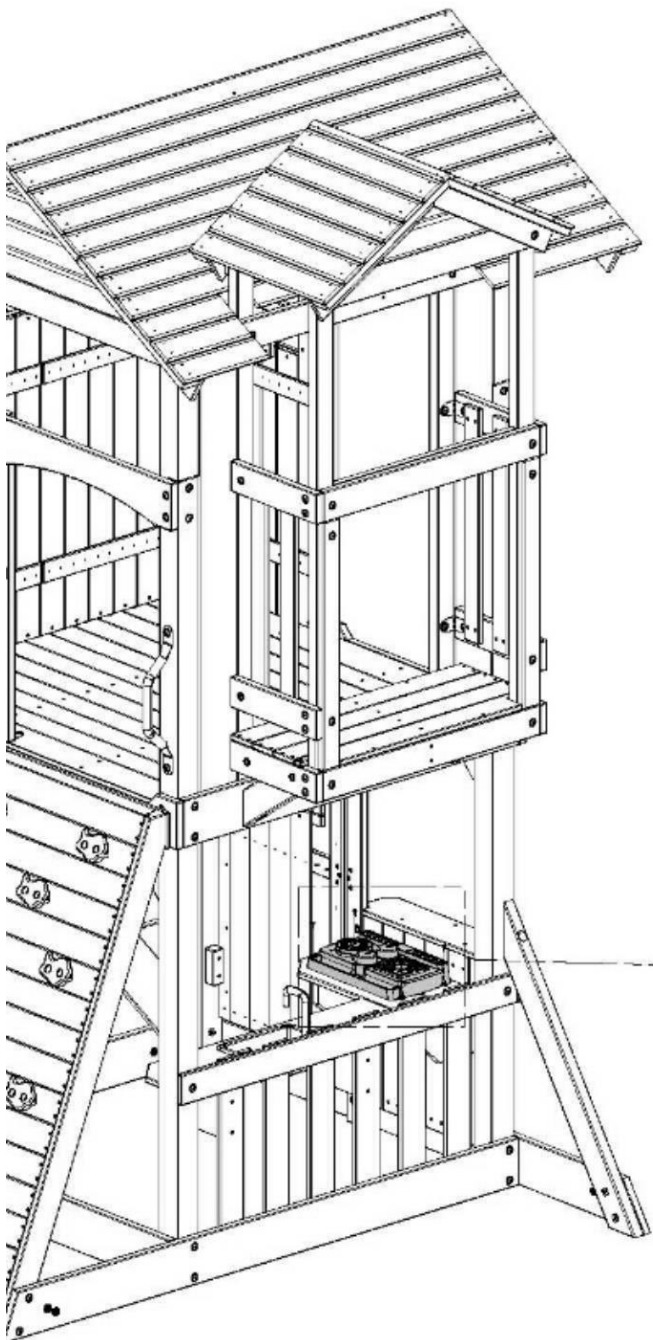
# ÉTAPE 3



ASSEMBLAGE DE LA CUISINIÈRE  
DE L'ÉTAPE PRÉCÉDENTE



H100202 | VIS À TÊTE BOMBÉE CRUCIFORME BLK  
(x4) | 8 x 5/8

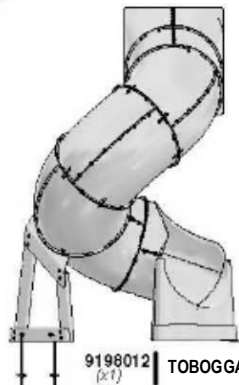


ASSEMBLAGE DE LA CUISINIÈRE




# Phase 8

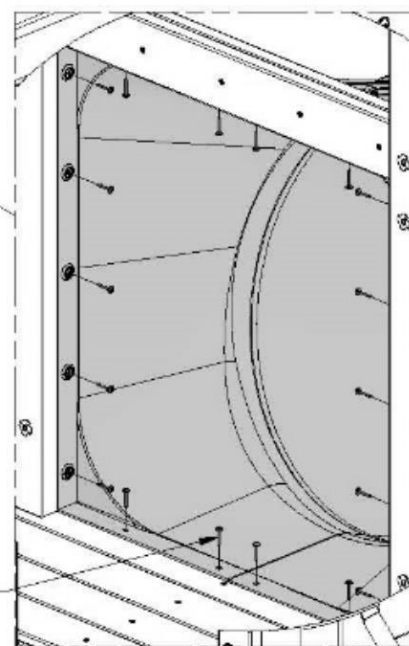
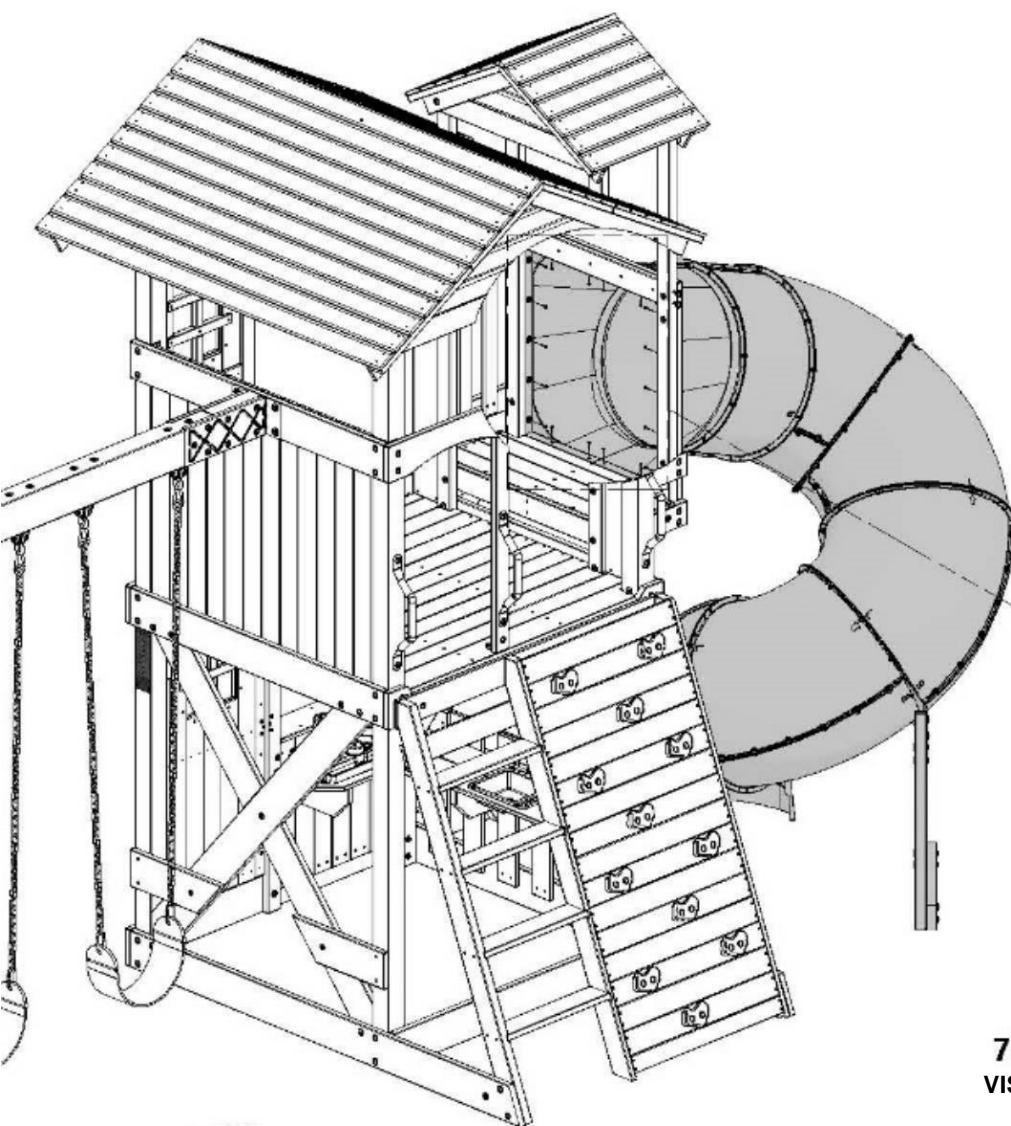
# ÉTAPE 1



**H100797** VIS À TÊTE BOMBÉE CRUCIFORME BLK  
*(x18)* 8 x 1

**REMARQUE :** *POUR L'ASSEMBLAGE DU TOBOGGAN TUBULAIRE, VEUILLEZ VOUS RÉFÉRER AU MANUEL DE MONTAGE DU TOBOGGAN TUBULAIRE DE SORTIE GAUCHE FOURNI DANS LA BOÎTE DU TOBOGGAN.*

**CONSEIL DE MONTAGE :**  
 *PLACEZ LE LIT DU TOBOGGAN À L'INTÉRIEUR DE L'OUVERTURE COMME ILLUSTRÉ. ASSUREZ-VOUS D'ENFONCER LE LIT DU TOBOGGAN UNIFORMÉMENT LORS DE L'INSTALLATION AVEC LA QUINCAILLERIE FOURNIE*



**797** *(x18)*  
VIS - 1 PO





# Phase 9

# ÉTAPE 1



**A100287** | TOBOGGAN VF 10 PI  
(x1)



**O70** | PLANCHE DE MONTAGE DU TOBOGGAN - W4L09040  
(x1) 5/8 po x 1 3/8 po x 20 3/8 po (16 x 34 x 517)



**H100008** | BOULON WH  
(x3) 5/16 x 1



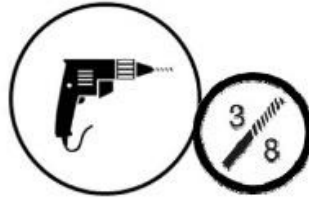
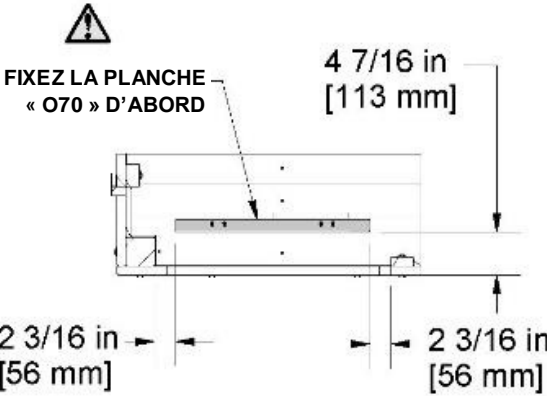
**H100031** | RONDELLE DE SÉCURITÉ EXT  
(x3) 12 x 19



**H100004** | ÉCROU À PORTÉE  
CYLINDRIQUE WH  
(x3) 5/16 x 5/8



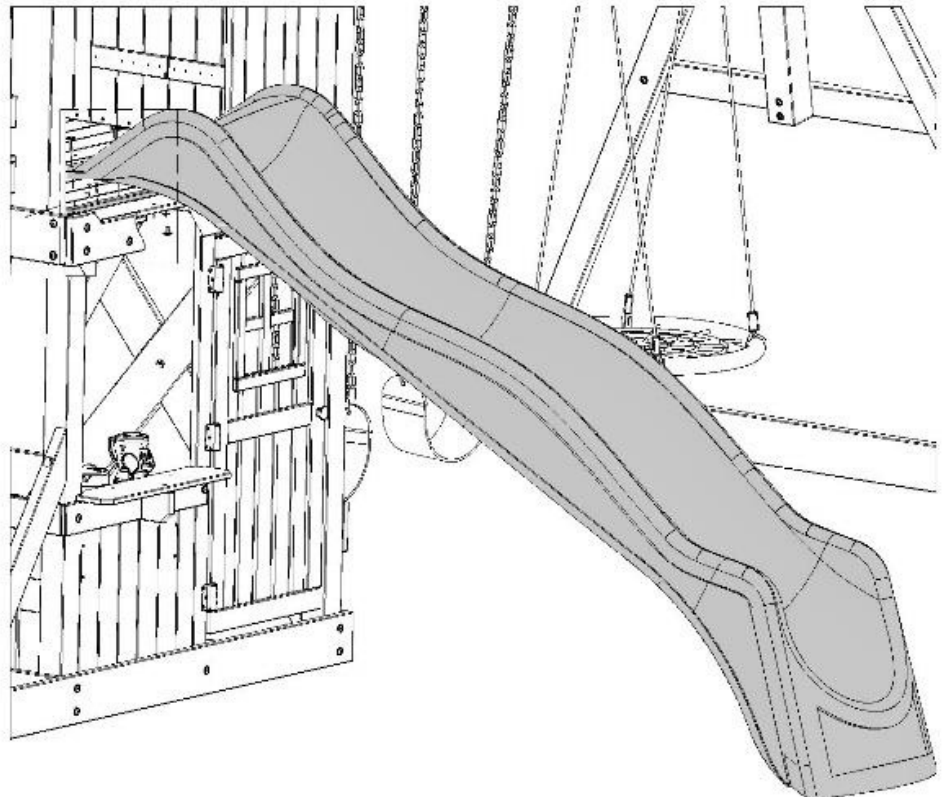
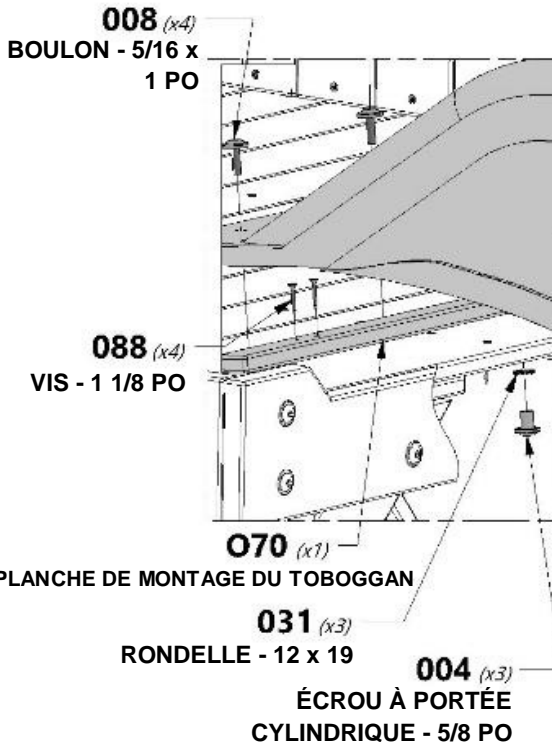
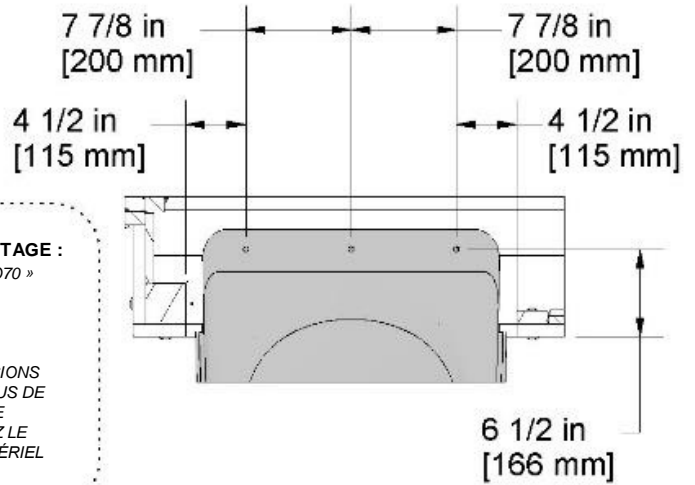
**H100088** | VIS TÊTE PLATE PFH  
(x4) 8 x 1 1/8



**REMARQUE SUR LE MONTAGE :**

1. INSTALLEZ LA PLANCHE « O70 » D'ABORD. AUCUN PERÇAGE NÉCESSAIRE POUR FIXER LA PLANCHE « O70 ».

2. EN UTILISANT LES DIMENSIONS INDICUÉES, PERCEZ (3) TROUS DE 10 MM (3/8 PO) À TRAVERS LE TOBOGGAN ET LE SOL. FIXEZ LE TOBOGGAN À L'AIDE DU MATÉRIEL FOURNI.





# Phase 9

# ÉTAPE 2



**A4M01045** (x1) | ASSEMBLAGE DE LA CLOCHE

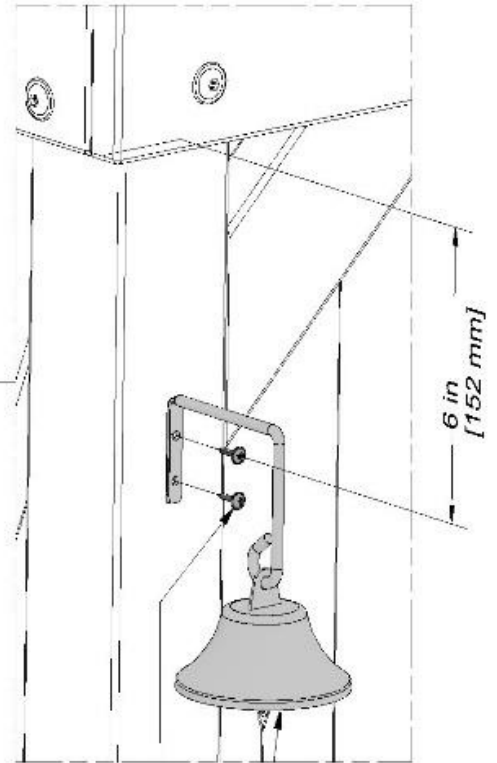


**H100202** (x2) | VIS À TÊTE BOMBÉE CRUCIFORME BLK  
8 x 5/8



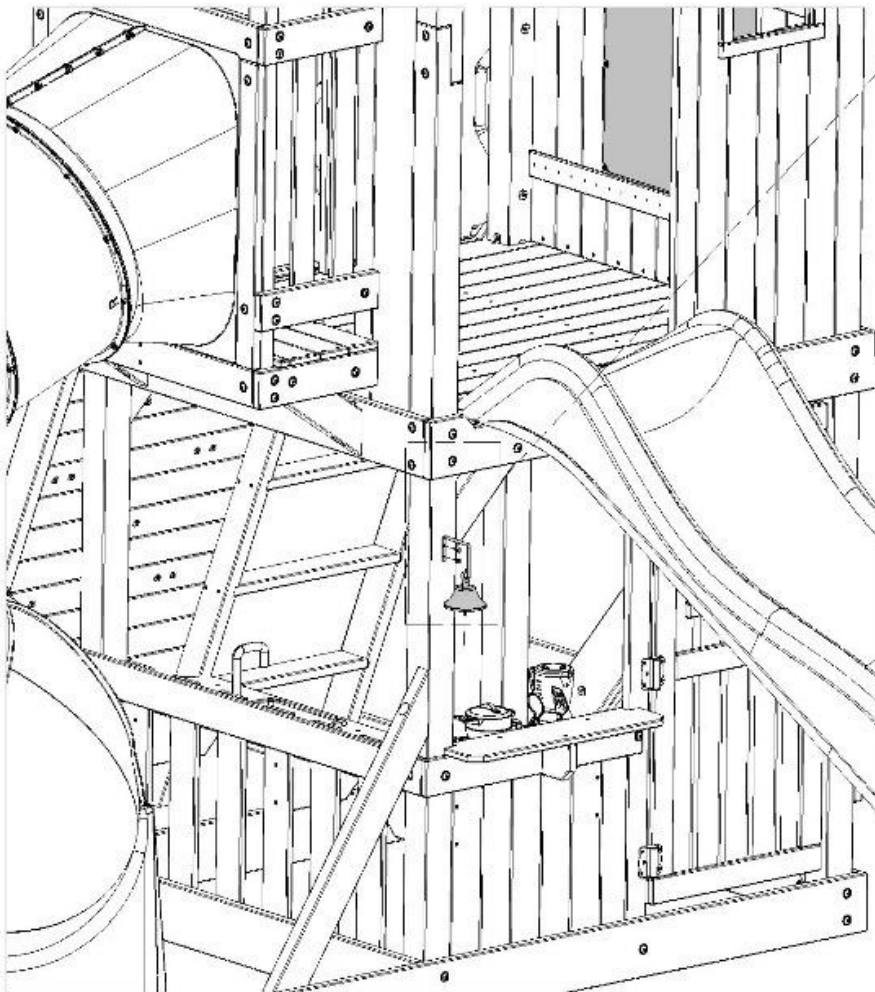
### REMARQUE SUR LE MONTAGE :

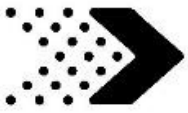
CENTREZ L'ASSEMBLAGE DE LA CLOCHE SUR LE POTEAU COMME INDIQUÉ ET RÉGLEZ À LA HAUTEUR SOUHAITÉE.



**202** (x2) —  
VIS - 5/8 PO

**045** (x1)  
ASSEMBLAGE DE LA CLOCHE





A6P00324 | GRAND TABLEAU NOIR  
(x1)

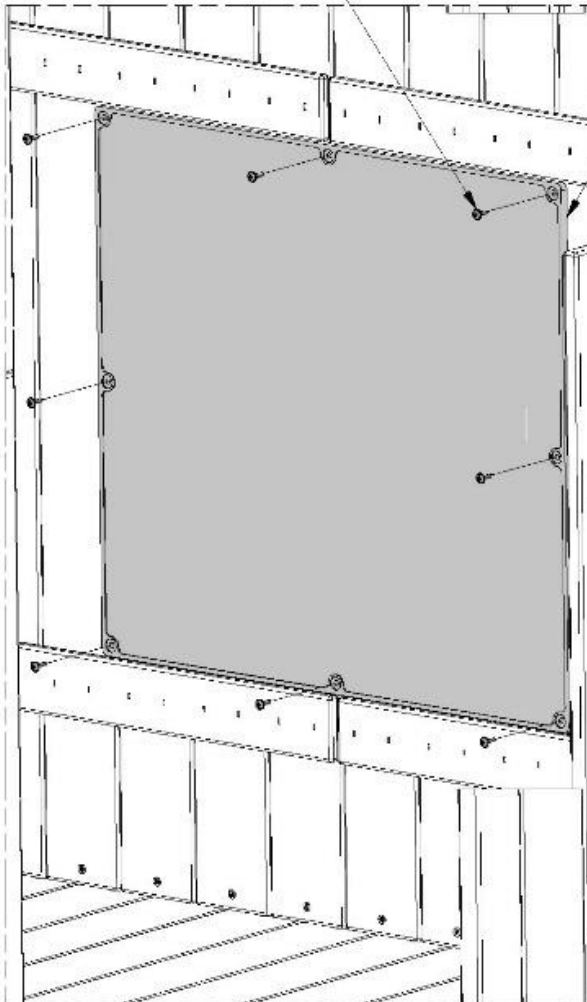
H100202 | VIS À TÊTE BOMBÉE CRUCIFORME BLK  
(x8) 8 x 5/8



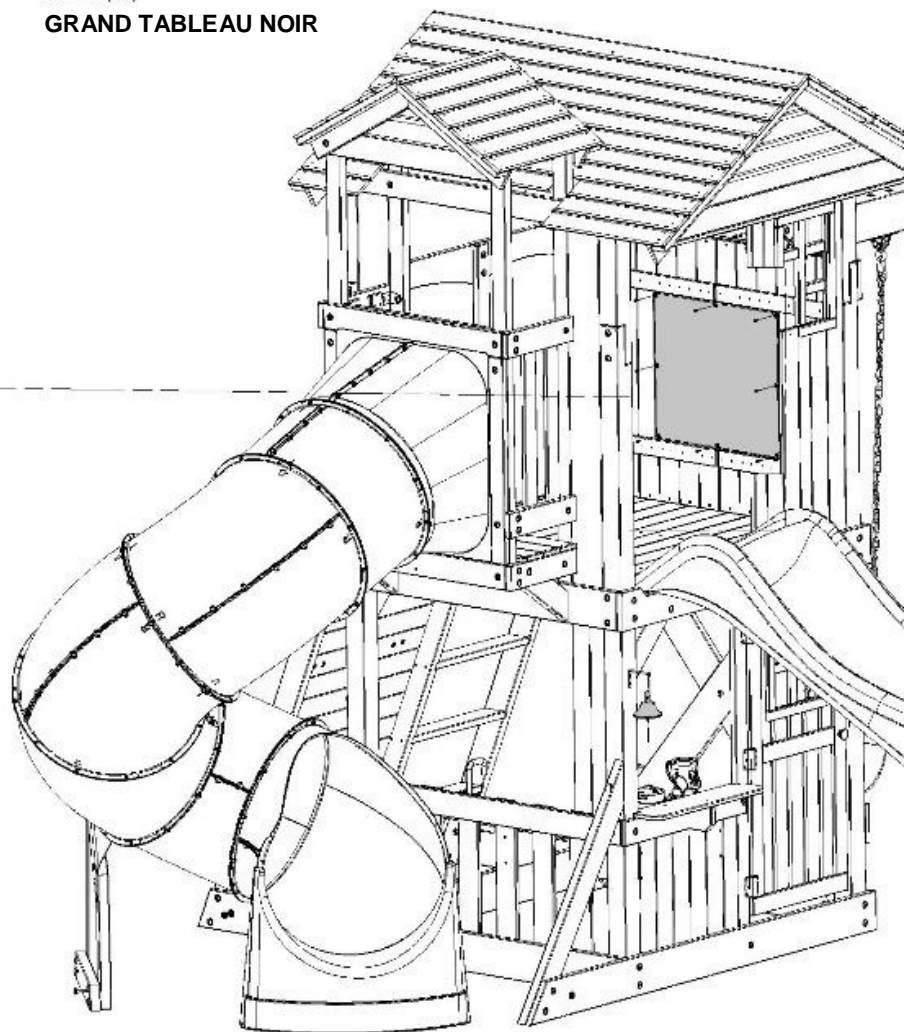
**CONSEIL DE MONTAGE :**

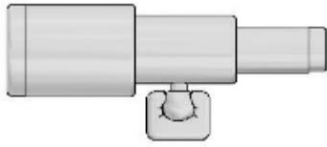
CENTREZ LE TABLEAU DE NOIR  
VERTICALEMENT ET  
HORIZONTALEMENT ENTRE LES  
DEUX PANNEAUX MURAUX OÙ  
VOUS LE SOUHAITEZ ET FIXEZ-LE  
À L'AIDE DE LA QUINCAILLERIE  
FOURNIE.

202 (x8)  
VIS - 5/8 PO



324 (x1)  
GRAND TABLEAU NOIR

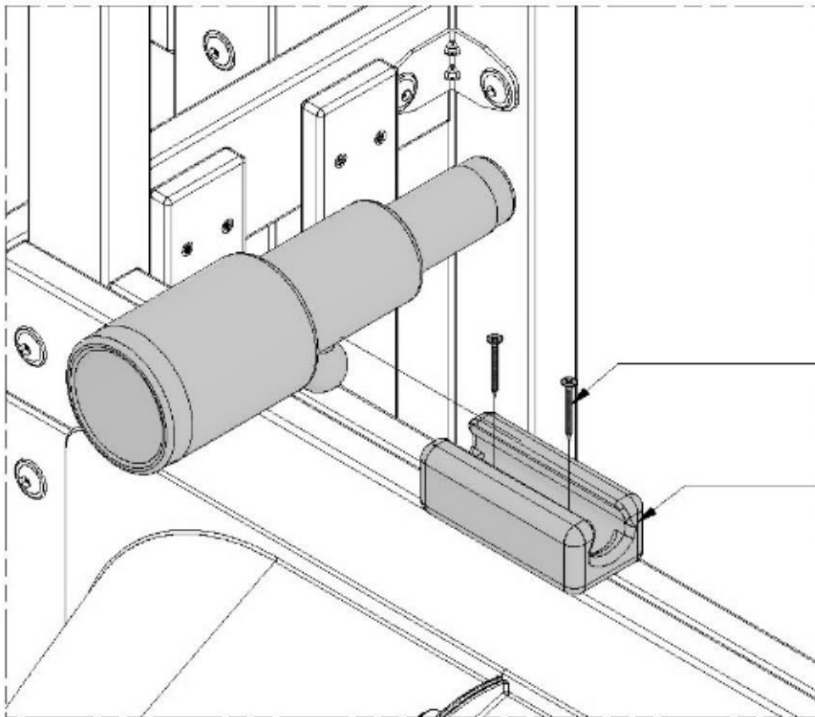




A6P00096 | TÉLESCOPE  
(x1)

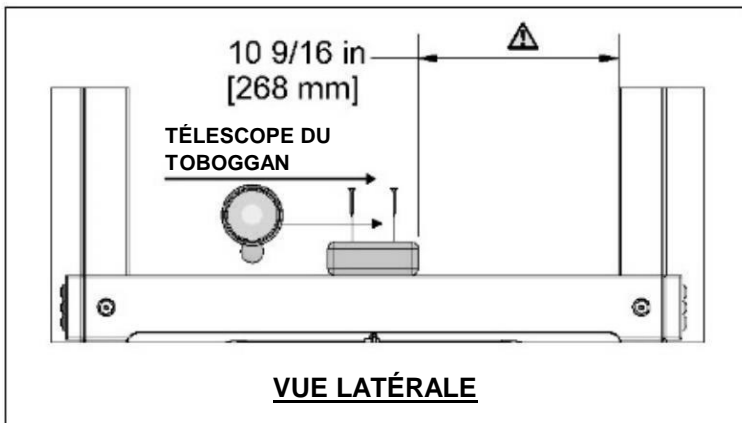
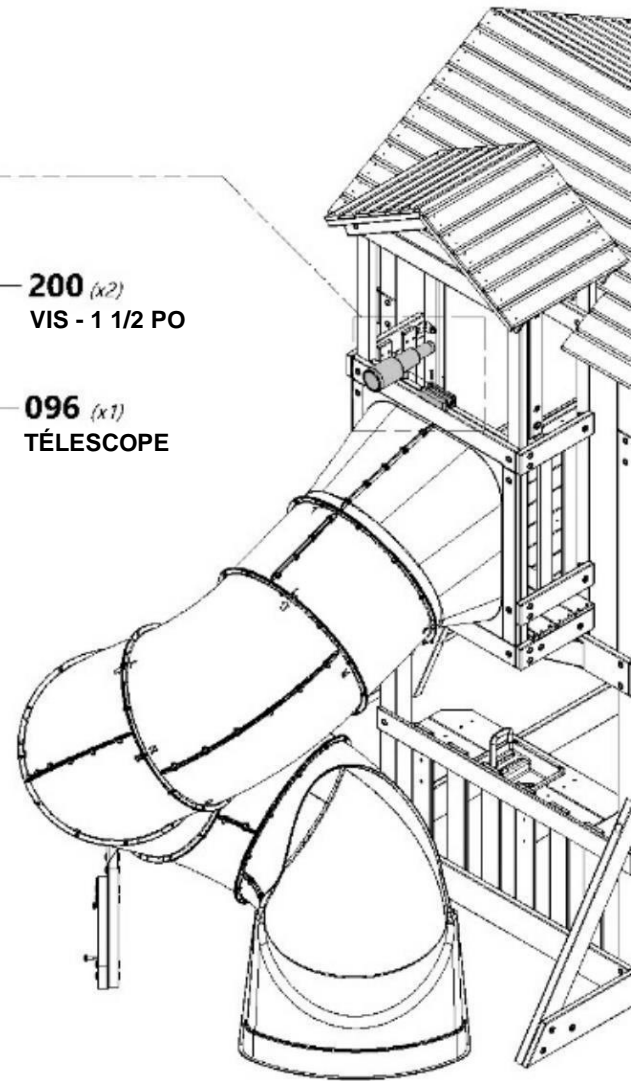


H100200 | VIS À TÊTE PLATE CRUCIFORME BLK  
(x2) | 8 x 1 1/2



200 (x2)  
VIS - 1 1/2 PO

096 (x1)  
TÉLESCOPE





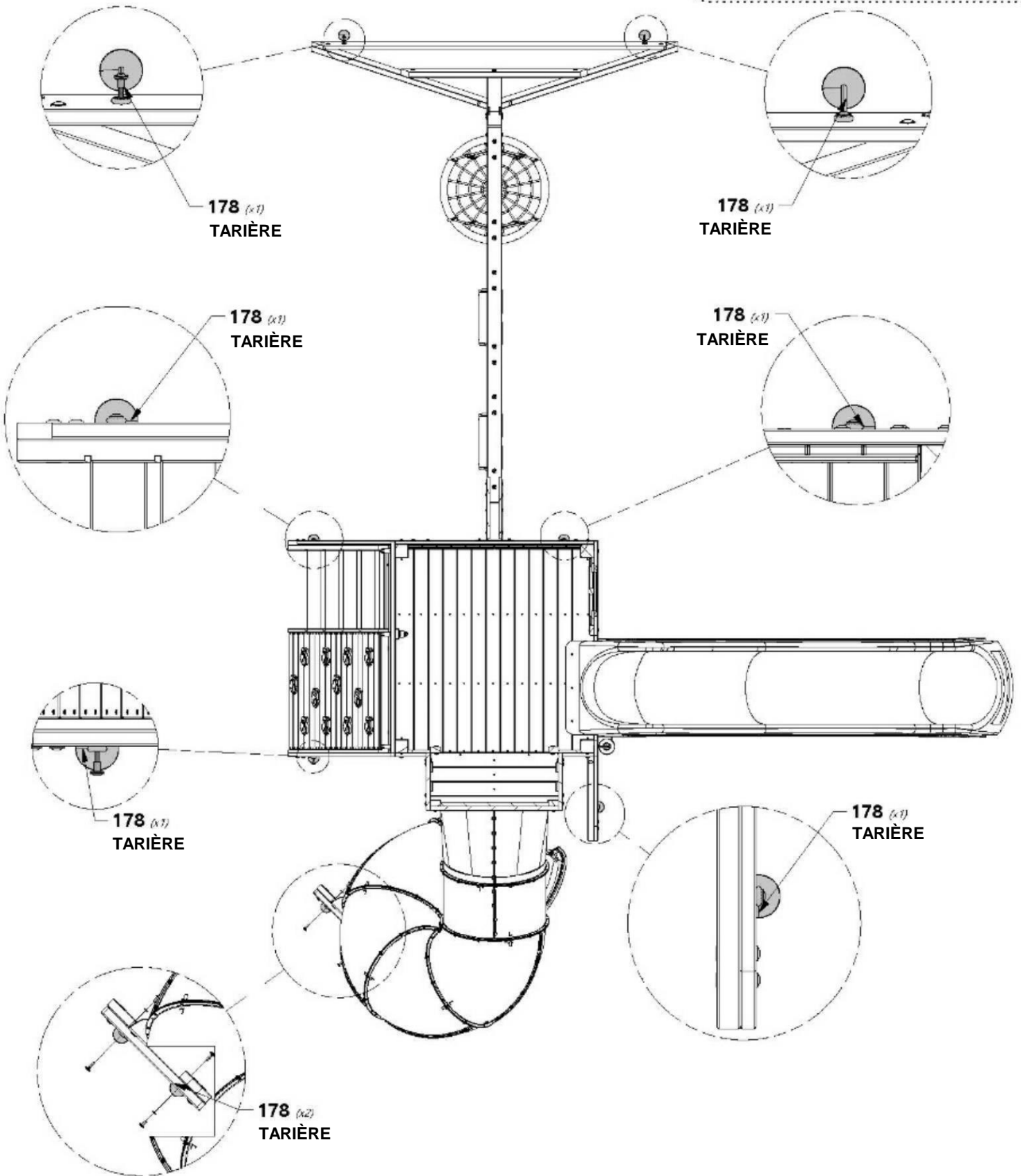
**AVERTISSEMENT**

NE PAS UTILISER DES PIQUETS DE SOL PEUT ANNULER LA GARANTIE ET CAUSER DES BLESSURES!



**CONSEIL DE MONTAGE :**

UTILISEZ CETTE PAGE POUR VOUS FAMILIARISER AVEC LES EMPLACEMENTS DE CHAQUE PIQUET DE SOL AVANT DE PASSER À L'ÉTAPE SUIVANTE.





# Phase 10

# ÉTAPE 2



A100178 (x6) TARIÈRE



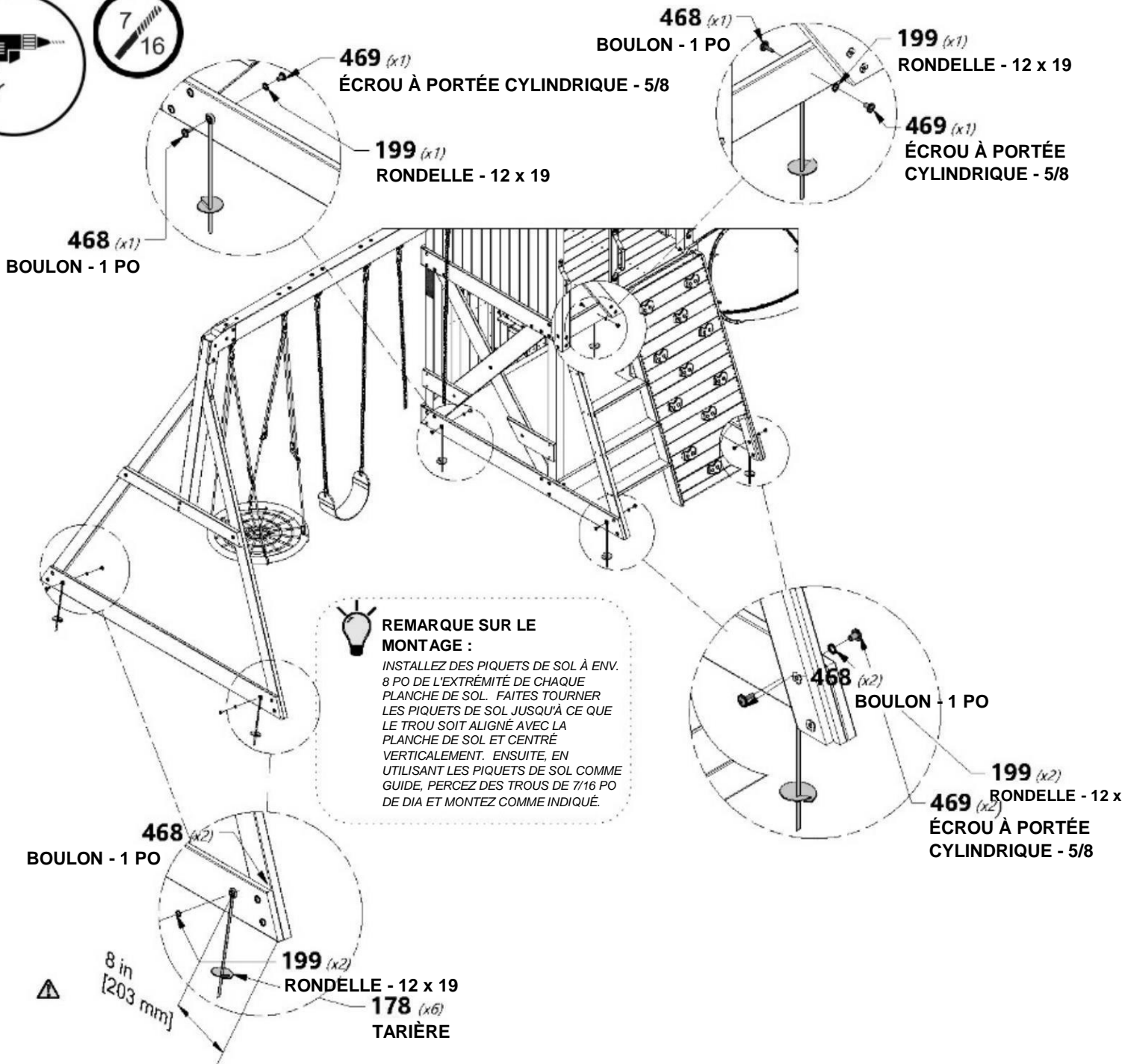
H100468 (x6) BOULON WH BLK 5/16 x 1



H100469 (x6) ÉCROU À PORTÉE CYLINDRIQUE WH BLK 5/16 x 5/8



H100199 (x6) RONDELLE DE SÉCURITÉ EXT BLK 12 x 19



### REMARQUE SUR LE MONTAGE :

INSTALLEZ DES PIQUETS DE SOL À ENV. 8 PO DE L'EXTRÉMITÉ DE CHAQUE PLANCHE DE SOL. FAITES TOURNER LES PIQUETS DE SOL JUSQU'À CE QUE LE TROU SOIT ALIGNÉ AVEC LA PLANCHE DE SOL ET CENTRÉ VERTICALEMENT. ENSUITE, EN UTILISANT LES PIQUETS DE SOL COMME GUIDE, PERCEZ DES TROUS DE 7/16 PO DE DIA ET MONTEZ COMME INDICQUÉ.



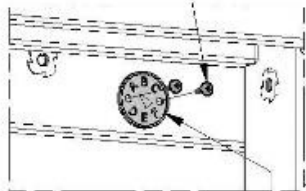


A100314 (x1) ÉTIQUETTE DE CONTRÔLE « A »



H100202 (x2) VIS À TÊTE BOMBÉE CRUCIFORME BLK 8 x 5/8

202 (x2)  
VIS - 5/8 PO



314 (x1)  
ÉTIQUETTE DE  
CONTRÔLE « A »

