



FABRIQUÉE PAR:
Backyard Discovery
3305 Airport Drive, Pittsburg, KS 66762
800-856-4445

Basepoint Business Centre: Rivermead Drive, Westlea, Swindon SN5 7EX Phone: 0800-118-2476
J.P. Coenstraat 7, The Bridge, The Hague, 2595 WP, Netherlands Phone: 0800-567-8990

DOVER BAY

Balançoire

Modèle # 9250345

Le manuel d'assemblage doit être conservé car il contient des informations importantes.



ATTENTION
MONTAGE PAR ADULTE OBLIGATOIRE:
Ne convient pas aux enfants de moins de 36 mois en raison des petites pièces.
POUR USAGE DOMESTIQUE SEULEMENT. DESTINÉ À L'EXTÉRIEUR.



2500112 avec CAGE À POULES



2500150 avec TOBOGGAN

Veillez visiter www.backyarddiscovery.com

Pour obtenir le manuel de montage le plus récent, pour enregistrer votre produit ou pour commander des pièces de rechange. Para obtener instrucciones en español, visite www.backyarddiscovery.com



PAS-À-PAS
INSTRUCTIONS INTERACTIVE EN 3D
TÉLÉCHARGEZ L'APPLICATION GRATUITEMENT



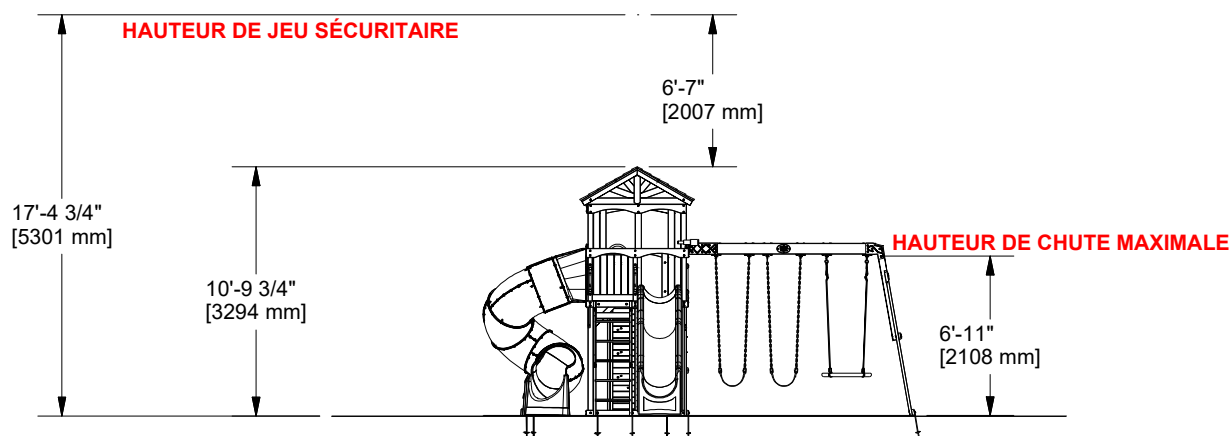
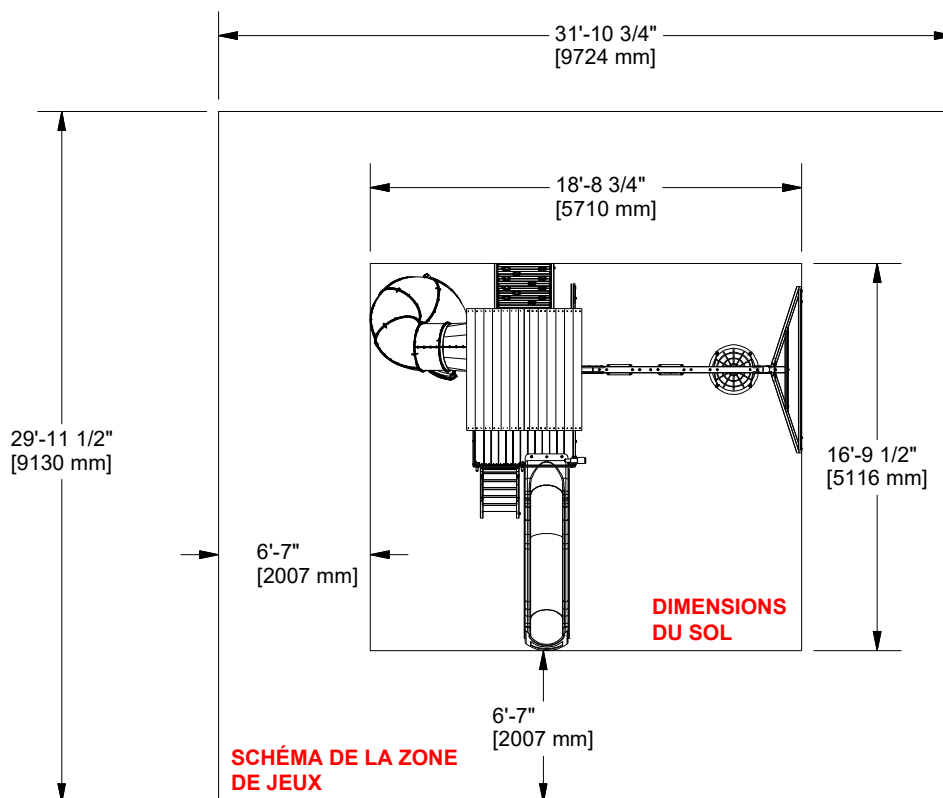
Manuel du propriétaire - Dimensions d'installation de base et notes relatives au montage

Placez la balançoire sur un terrain plat, à au moins 2007 mm [6 pi - 7 po] de toute structure ou obstruction, telle qu'une clôture, un garage, une maison, des branches en surplomb, des cordes à linge ou des fils électriques.

•Pendant le montage de l'unité, prenez le temps, avant et après chaque phase, de vous assurer que le fort est de niveau. Si le fort n'est pas de niveau, le montage sera difficile et il pourrait en résulter un montage incorrect. Des précautions supplémentaires doivent être prises pour vous assurer que les angles du fort soient bien droits.

•L'aire de jeu sécuritaire fait référence à une zone s'étendant sur 2007mm (6 pi-7 po) au-delà de l'ensemble de jeu, sur tous les côtés, y compris l'espace situé au-dessus de l'ensemble de jeu.

SCHÉMA DE LA ZONE DE JEU SÉCURITAIRE



Informations générales

- Votre ensemble de jeu a été conçu et étudié pour les enfants uniquement et pour un usage résidentiel uniquement.
- Un maximum de 68 kg (150 lb) par enfant est recommandé pour toutes les activités ludiques conçues pour un usage individuel.
- Un maximum de 54 kg (120 lb) par enfant est recommandé pour les activités ludiques conçues pour plusieurs enfants.
- Le nombre maximum d'enfants recommandé pour cette balançoire est de 11.

Manuel du propriétaire - Dimensions d'installation de base et notes relatives au montage

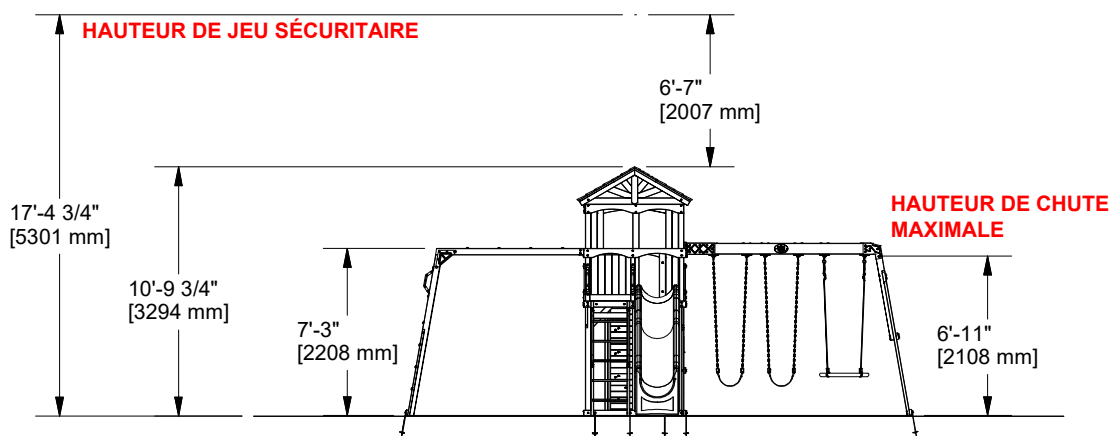
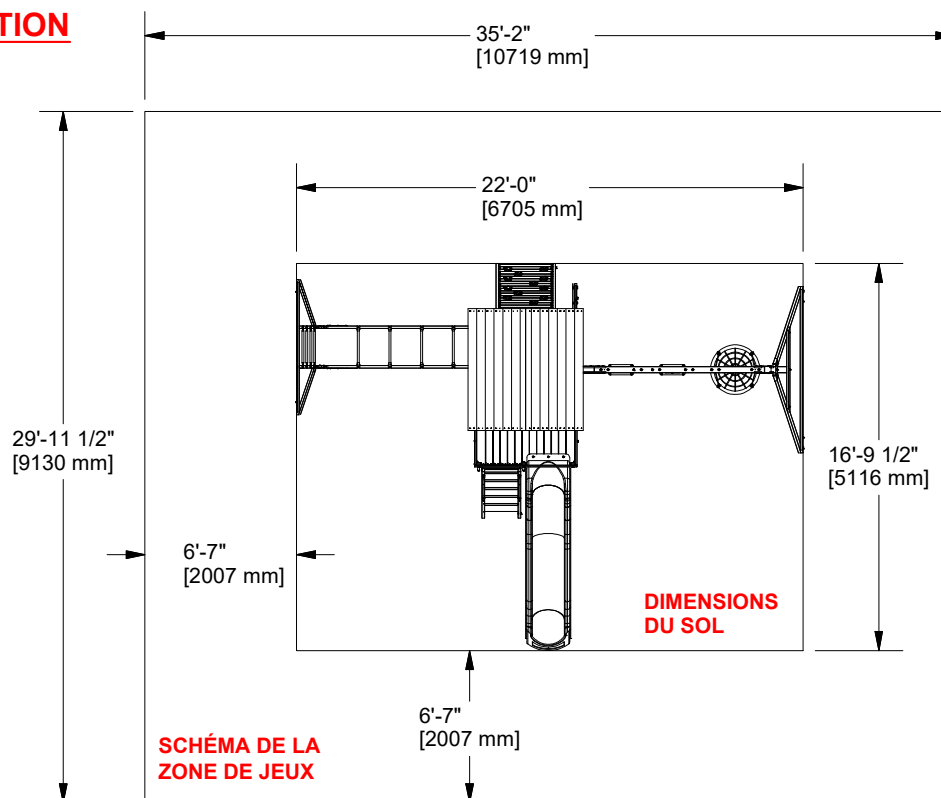
Placez la balançoire sur un terrain plat, à au moins 2007 m [6 pi - 7 po] de toute structure ou obstruction, telle qu'une clôture, un garage, une maison, des branches en surplomb, des cordes à linge ou des fils électriques.

•Pendant le montage de l'unité, prenez le temps, avant et après chaque phase, de vous assurer que le fort est de niveau. Si le fort n'est pas de niveau, le montage sera difficile et il pourrait en résulter un montage incorrect. Des précautions supplémentaires doivent être prises pour vous assurer que les angles du fort soient bien droits.

•L'aire de jeu sécuritaire fait référence à une zone s'étendant sur 2007mm (6 pi-7 po) au-delà de l'ensemble de jeu, sur tous les côtés, y compris l'espace situé au-dessus de l'ensemble de jeu.

SCHÉMA DE LA ZONE DE JEU SÉCURITAIRE

CAGE À POULES CONFIGURATION



Informations générales

- Votre ensemble de jeu a été conçu et étudié pour les enfants uniquement et pour un usage résidentiel uniquement.
- Un maximum de 68 kg (150 lb) par enfant est recommandé pour toutes les activités ludiques conçues pour un usage individuel.
- Un maximum de 54 kg (120 lb) par enfant est recommandé pour les activités ludiques conçues pour plusieurs enfants.
- Le nombre maximum d'enfants recommandé pour cette balançoire est de 11.

MANUEL DE PROPRIÉTAIRE - IDENTIFICATION DES PIÈCES

PIÈCES EN BOIS (PAS À L'ÉCHELLE)



BB01 POTEAU - W2A04271
(x1) 2 7/8"x2 7/8"x86 7/8" (72x72x2208)



BB02 POTEAU - W4L21066
(x1) 2 7/8"x2 7/8"x86 7/8" (72x72x2208)



BB03 POTEAU - W4L21075
(x1) 2 7/8"x2 7/8"x86 7/8" (72x72x2208)



BB04 POTEAU - W4L21076
(x1) 2 7/8"x2 7/8"x86 7/8" (72x72x2208)



BB05 POTEAU - W4L21106
(x1) 2 7/8"x2 7/8"x31" (72x72x788)



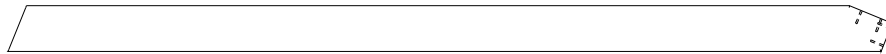
BB06 POTEAU - W4L21107
(x1) 2 7/8"x2 7/8"x31" (72x72x788)



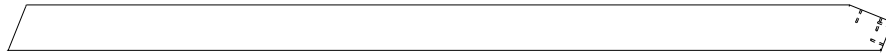
BB07 POTEAU - W4L21108
(x1) 2 7/8"x2 7/8"x31" (72x72x788)



BB08 POTEAU - W4L21109
(x1) 2 7/8"x2 7/8"x31" (72x72x788)



EG01 RAIL DROIT - W4L21138
(x1) 1 3/8"x3 1/4"x64 1/2" (36x84x1639)



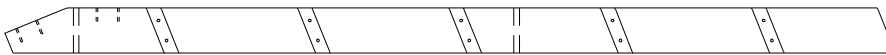
EG02 RAIL GAUCHE - W4L21137
(x1) 1 3/8"x3 1/4"x64 1/2" (36x84x1639)



EG03 SUPPORT À L'ANGLE - W4L22052
(x2) 1 3/8"x3 1/4"x87 1/8" (36x84x2212)



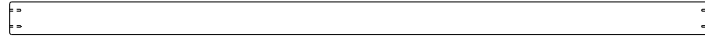
EG04 MONTANT DROIT - W4L21090
(x1) 1 3/8"x3 1/4"x65" (36x84x1650)



EG05 GAUCHE MONTANT - W4L21089
(x1) 1 3/8"x3 1/4"x65" (36x84x1650)

MANUEL DE PROPRIÉTAIRE - IDENTIFICATION DES PIÈCES

PIÈCES EN BOIS (PAS À L'ÉCHELLE)



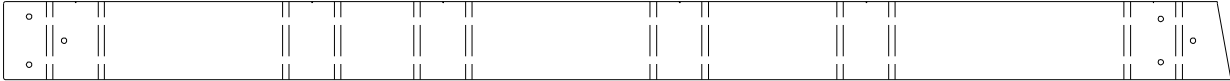
ER01 SOLIVE DE SOL - W4L21082
(x2) 1 3/8"x2 3/8"x51 1/4" (36x60x1303)



ER02 SUPPORT RAIL - W4L21145
(x2) 1 3/8"x2 3/8"x64 1/8" (36x60x1629)



GG01 SUPPORT DE FAISCEAU OSCILLANT - W4L22051
(x1) 3 1/4"x3 1/4"x49 5/8" (84x84x1260)



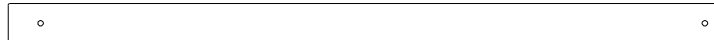
GJ01 POUTRE DE BALANÇOIRE - W4L22050
(x1) 3 1/4"x5 5/8"x89 1/2" (84x144x2274)



GJ02 BLOC DE FAISCEAU OSCILLANT- W4L21123
(x1) 3 1/4"x5 5/8"x9" (84x144x228)



HB01 PLANCHE DE SOL - W4L21067
(x1) 1"x2 7/8"x89 1/2" (24x72x2274)



HB02 PLANCHE DE SOL - W4L21077
(x2) 1"x2 7/8"x52 1/4" (24x72x1327)



HB03 PLANCHE DE SOL - W4L21078
(x1) 1"x2 7/8"x54 3/4" (24x72x1390)



HB04 PLANCHE DE SÉCURITÉ - W4L21072
(x1) 1"x2 7/8"x73 3/8" (24x72x1865)



HB17 TABLA DE TOBOGÁN DE TUBO - W4L21152
(x1) 1"x2 7/8"x27 1/8" (24x72x688)



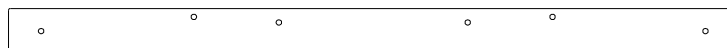
HG01 SUPPORT DE SOL - W4L21069
(x1) 1"x3 1/4"x77" (24x84x1956)



HG02 PLANCHE D'ATTACHEMENT - W4L21092
(x1) 1"x3 1/4"x20 1/8" (24x84x512)



HG03 SUPPORT DE SOL - W4L21073
(x1) 1"x3 1/4"x77" (24x84x1956)



HG04 RAIL AU SOL - W4L21079
(x1) 1"x3 1/4"x53 1/4" (24x84x1351)

MANUEL DE PROPRIÉTAIRE - IDENTIFICATION DES PIÈCES

PIÈCES EN BOIS (PAS À L'ÉCHELLE)



HG05 RAIL AU SOL - W4L21080
(x1) 1"x3 1/4"x51 1/4" (24x84x1303)



HG06 RAIL AU SOL - W4L21086
(x1) 1"x3 1/4"x53 1/4" (24x84x1351)



HG07 BARREAU D'ÉCHELLE - W4L21091
(x5) 1"x3 1/4"x18 1/8" (24x84x460)



HG08 RAIL MURAL - W4L22047
(x1) 1"x3 1/4"x28 7/8" (24x84x734)



HG09 RAIL MURAL - W4L22048
(x1) 1"x3 1/4"x28" (24x84x710)



HG10 RAIL MURAL - W4L21128
(x1) 1"x3 1/4"x26 3/8" (24x84x670)



HG11 RAIL MURAL - W4L21097
(x1) 1"x3 1/4"x12 7/8" (24x84x326)



HG12 RAIL MURAL - W4L22055
(x1) 1"x3 1/4"x13 3/4" (24x84x350)



HG13 RAIL MURAL - W4L21136
(x2) 1"x3 1/4"x26 7/8" (24x84x684)



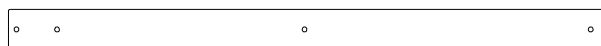
HG14 PLANCHE D'ATTACHEMENT - W4L21139
(x1) 1"x3 1/4"x31" (24x84x786)



HG15 RAIL MURAL - W4L21160
(x1) 1"x3 1/4"x54 3/4" (24x84x1390)



HG16 RAIL MURAL - W4L22045
(x2) 1"x3 1/4"x54 3/4" (24x84x1390)



HG17 PLANCHE MURALE - W4L22046
(x1) 1"x3 1/4"x50 1/4" (24x84x1276)



HG18 RAIL MURAL - W4L21153
(x2) 1"x3 1/4"x53 1/4" (24x84x1351)

MANUEL DE PROPRIÉTAIRE - IDENTIFICATION DES PIÈCES

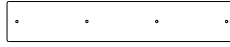
PIÈCES EN BOIS (PAS À L'ÉCHELLE)



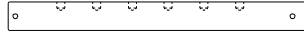
HG19 RAIL DE TOIT - W4L21154
(x4) 1"x3 1/4"x33 3/4" (24x84x857)



HG20 PLANCHE DE PIGNON - W4L21155
(x2) 1"x3 1/4"x14 7/8" (24x84x377)



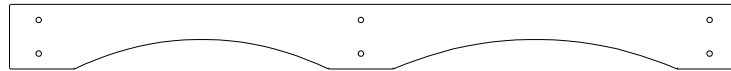
HG21 TABLA DE TOBOGÁN DE TUBO - W4L22058
(x1) 1"x3 1/4"x19 1/8" (24x84x486)



HR01 RAIL MURAL - W4L21094
(x4) 1"x2 3/8"x25 1/8" (24x60x638)



HR02 TABLA DE TOBOGÁN DE TUBO - W4L22128
(x1) 1"x2 3/8"x31 5/8" (24x60x804)



HT01 RAIL MURAL - W4L21095
(x1) 1"x4 3/4"x53 3/8" (24x120x1357)



HT02 TABLA DE TOBOGÁN DE TUBO - W4L21151
(x1) 1"x4 3/4"x48 5/8" (24x120x1236)



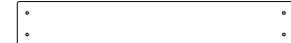
HT03 RAIL MURAL - W4L21132
(x1) 1"x4 3/4"x53 3/8" (24x120x1357)



MB01 PIGNON TAQUET - W4L21156
(x2) 5/8"x2 7/8"x3 3/8" (16x72x86)



MG01 PLANCHE MURALE - W4L21126
(x6) 5/8"x3 3/8"x26 7/8" (16x85x684)



MG02 SUPPORT ARRIÈRE - W4L21093
(x1) 5/8"x3 1/4"x20 1/8" (16x84x512)



MG03 PLANCHE MURALE - W4L21135
(x4) 5/8"x3 1/4"x53 1/4" (16x84x1354)



MG04 PLANCHE SUPÉRIEURE - W4L21140
(x1) 5/8"x3 1/8"x31" (16x80x786)



MG05 PANNEAU DE MUR DE ROCHE - W4L21141
(x11) 5/8"x3 1/4"x28 1/8" (16x84x714)



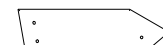
MG06 PANNEAU DE MUR DE ROCHE - W4L21142
(x4) 5/8"x3 1/4"x28 1/8" (16x84x714)



MG07 PANNEAU DE MUR DE ROCHE - W4L21143
(x4) 5/8"x3 1/4"x28 1/8" (16x84x714)



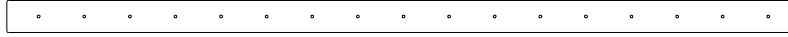
MG08 PLANCHE DE PIGNON - W4L21157
(x4) 5/8"x3 1/4"x17 1/2" (16x84x445)



MG09 PLANCHE DE PIGNON - W4L21159
(x4) 5/8"x3 1/4"x11" (16x84x280)

MANUEL DE PROPRIÉTAIRE - IDENTIFICATION DES PIÈCES

PIÈCES EN BOIS (PAS À L'ÉCHELLE)



MR01 TAQUET - W4L21146
(x1) 5/8"x2 3/8"x57 7/8" (16x60x1470)



FR02 TAQUET DE TOIT - W4L21158
(x4) 1/2"x2 3/8"x26 5/8" (12x60x675)



MS01 PLANCHE MURALE - W4L22049
(x6) 5/8"x3 5/8"x26 7/8" (16x91x684)



MS02 PLANCHE MURALE - W4L21125
(x1) 5/8"x3 3/8"x29" (16x87x736)



MS03 PLANCHER - W4L21115
(x11) 5/8"x3 3/4"x54 5/8" (16x96x1389)



MS04 PLANCHER - W4L21119
(x1) 5/8"x3 3/4"x21 1/4" (16x96x540)



MS05 PLANCHER - W4L21114
(x9) 5/8"x3 3/4"x21 1/4" (16x96x540)



MS06 PLANCHER - W4L21122
(x1) 5/8"x3 3/4"x21 1/4" (16x96x540)



MS07 PLANCHE MURALE - W4L21124
(x12) 5/8"x3 3/4"x29" (16x96x736)



MT01 PLANCHER - W4L21116
(x2) 5/8"x4 3/4"x21 1/4" (16x120x540)



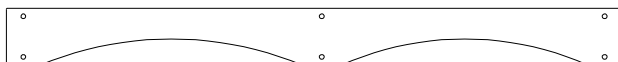
MT02 PLANCHER - W4L21117
(x1) 5/8"x4 3/4"x54 5/8" (16x120x1389)



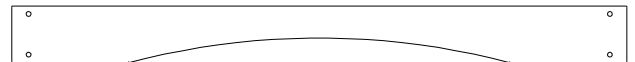
MT03 RAIL MURAL - W4L21130
(x1) 5/8"x4 3/4"x54 3/4" (16x120x1390)



MT04 PLANCHER - W4L21118
(x1) 5/8"x4 3/4"x54 5/8" (16x120x1389)



MT05 RAIL MURAL - W4L21113
(x1) 5/8"x4 3/4"x51 1/4" (16x120x1303)



MT06 RAIL MURAL - W4L21112
(x1) 5/8"x4 3/4"x51 1/4" (16x120x1303)

MANUEL DE PROPRIÉTAIRE - IDENTIFICATION DES PIÈCES

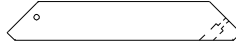
PIÈCES EN BOIS (PAS À L'ÉCHELLE)



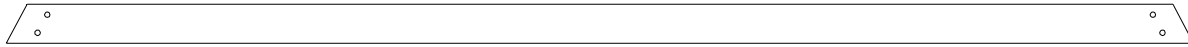
O70 PLAQUE DE MONTAGE COULISSANTE - W4L09040
(x1) 5/8"x1 3/8"x20 3/8" (16x34x517)



OB01 SUPPORT À L'ANGLE - W4L21068
(x2) 1 1/8"x2 7/8"x48 7/8" (30x72x1241)



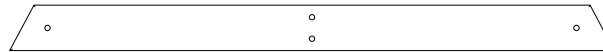
OB02 SUPPORT AU TERRASSE EN BOIS - W4L21070
(x10) 1 1/8"x2 7/8"x17" (30x72x433)



OB04 PLANCHE DE SOL - W4L22054
(x1) 1 1/8"x2 13/16"x86 5/8" (30x72x2200)



OB05 SUPPORT DE SOL - W4L21096
(x4) 1 1/8"x2 7/8"x2" (30x72x52)



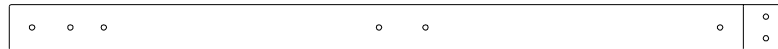
OG01 SUPPORT DU BOUT - W4L22053
(x1) 1"x3 1/2"x44" (30x84x1120)



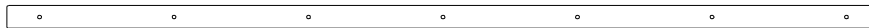
OG02 RAIL MURAL - W4L21127
(x1) 1 1/8"x3 1/4"x54 3/4" (30x84x1390)



OG03 MONTANT - W4L21099
(x1) 1 1/8"x3 1/4"x59 5/8" (30x84x1516)



OG04 MONTANT - W4L21110
(x1) 1 1/8"x3 1/4"x56 7/8" (30x84x1444)



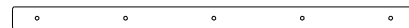
OO01 PLANCHE DE SUPPORT - W4L21071
(x2) 1 1/8"x1 1/8"x45 1/2" (30x30x1155)



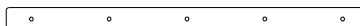
OO02 PLANCHE DE SUPPORT - W4L21081
(x1) 1 1/8"x1 1/8"x51 1/8" (30x30x1299)



OO03 PLANCHE DE SUPPORT - W4L21087
(x1) 1 1/8"x1 1/8"x22 7/8" (30x30x582)



OO04 PLANCHE DE SUPPORT - W4L21088
(x1) 1 1/8"x1 1/8"x21" (30x30x533)



OO05 PLANCHE DE SUPPORT - W4L21098
(x2) 1 1/8"x1 1/8"x18 7/8" (30x30x478)

MANUEL DE PROPRIÉTAIRE - IDENTIFICATION DES PIÈCES

PIÈCES EN BOIS (PAS À L'ÉCHELLE)



OR01 SUPPORT DE SOL - W4L21120
 (x1) 1 1/8"x2 3/4"x2 3/8" (30x60x70)



OR02 MONTANT - W4L21083
 (x1) 1 1/8"x2 3/8"x30 1/2" (30x60x776)



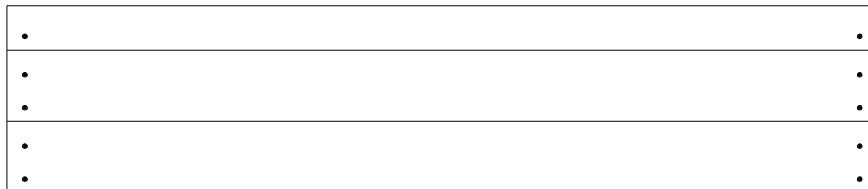
OR03 MONTANT - W4L21084
 (x1) 1 3/8"x2 3/8"x30 1/2" (36x60x776)



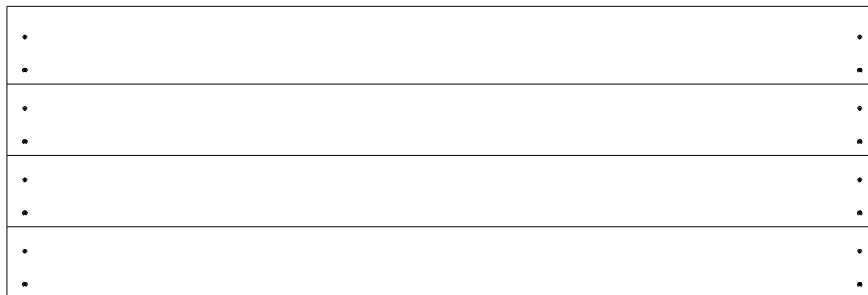
OR04 MONTANT - W4L21085
 (x1) 1 1/8"x2 3/8"x30 1/2" (30x60x776)



OT01 RAIL MURAL - W4L21074
 (x1) 1 1/8"x4 3/4"x77" (30x120x1956)



RP1 PANNEAU DE TOIT PEAK - W2A04272
 (x2) 1 5/8"x15"x59 1/8" (42x346x1613)



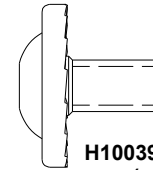
RP2 PANNEAU DE TOIT - W2A04273
 (x2) 1 5/8"x20 5/8"x66" (42x540x1613)

MANUEL DE PROPRIÉTAIRE - IDENTIFICATION DES PIÈCES

PIÈCES DE QUINCAILLERIE



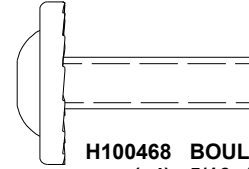
H100480 BOULON WH BLK
(x4) 5/16x4 3/4



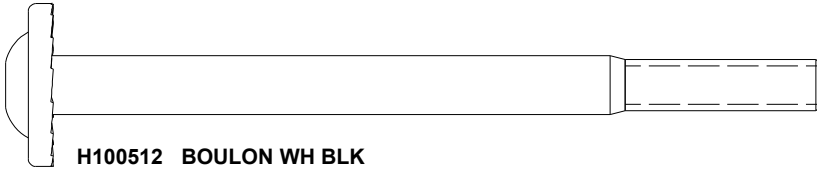
H100396 BOULON WH BLK
(x3) 5/16x1/2



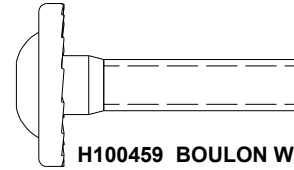
H100534 BOULON WH BLK
(x6) 5/16x4 1/2



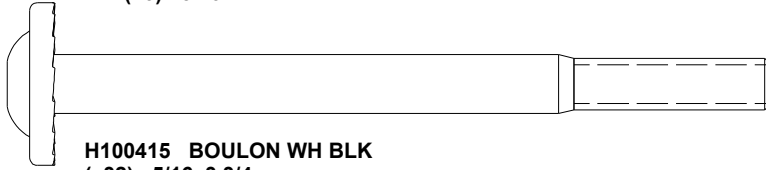
H100468 BOULON WH BLK
(x4) 5/16x1



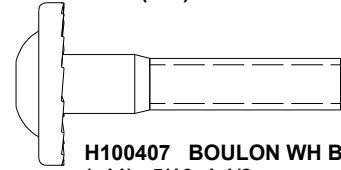
H100512 BOULON WH BLK
(x6) 5/16x4



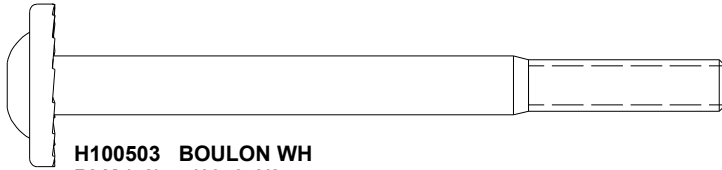
H100459 BOULON WH BLK
(x11) 5/16x1 1/4



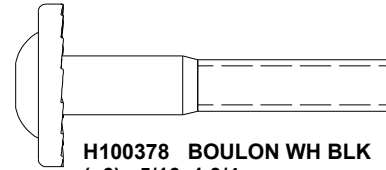
H100415 BOULON WH BLK
(x32) 5/16x3 3/4



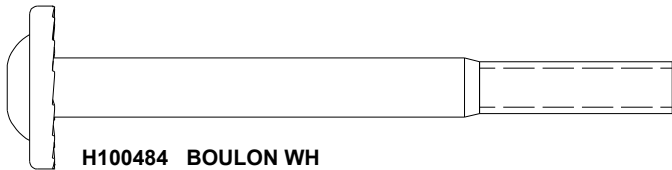
H100407 BOULON WH BLK
(x11) 5/16x1 1/2



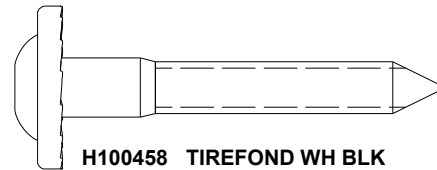
H100503 BOULON WH BLK
(x2) 5/16x3-1/2



H100378 BOULON WH BLK
(x6) 5/16x1 3/4



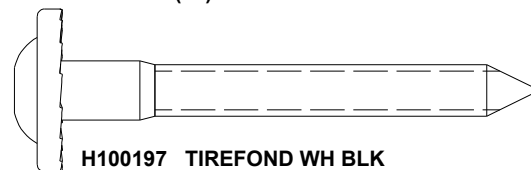
H100484 BOULON WH BLK
(x19) 5/16x3 1/4



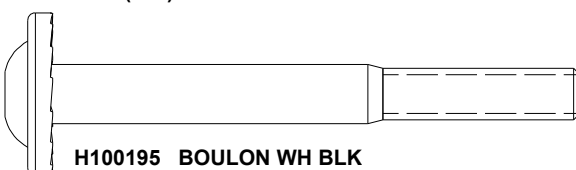
H100458 TIREFOND WH BLK
(x4) 5/16x2



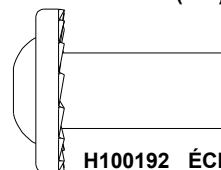
H100416 BOULON WH BLK
(x12) 5/16x3



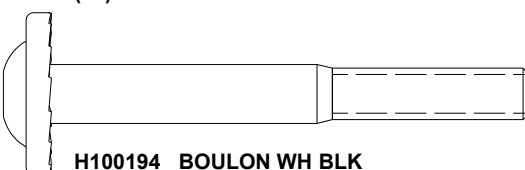
H100197 TIREFOND WH BLK
(x17) 5/16x2 1/2



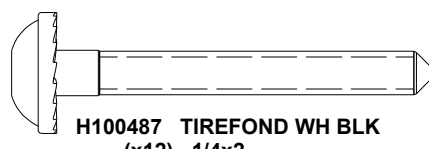
H100195 BOULON WH BLK
(x2) 5/16x2-3/4



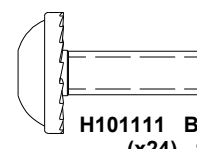
H100192 ÉCROU EN BARILLET WH BLK
(x15) 5/16x7/8



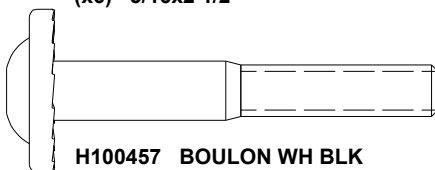
H100194 BOULON WH BLK
(x6) 5/16x2 1/2



H100487 TIREFOND WH BLK
(x12) 1/4x2



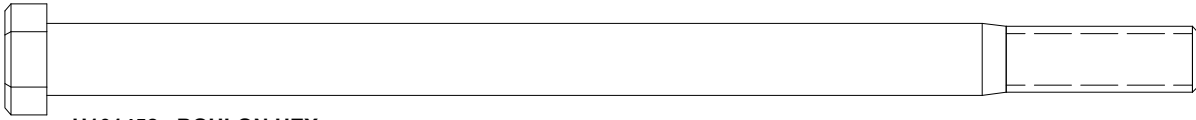
H101111 BOULON WH BLK
(x24) 1/4x3/4



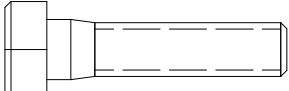
H100457 BOULON WH BLK
(x38) 5/16x2

MANUEL DE PROPRIÉTAIRE - IDENTIFICATION DES PIÈCES

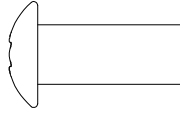
PIÈCES DE QUINCAILLERIE



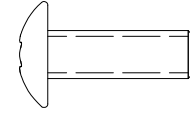
H101452 BOULON HEX
(x12) 3/8x6



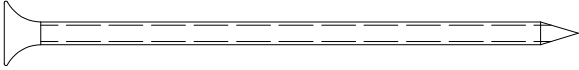
H100481 BOULON HEX BLK
(x4) 5/16x1 1/4



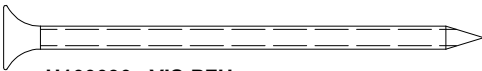
H100831 ÉCROU EN BARILLET PTH BLK
(x4) 1/4x3/4



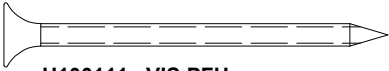
H100832 BOULON PTH BLK (with LOCTITE)
(x4) 1/4x3/4



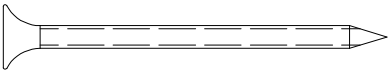
H100092 VIS PFH
(x8) 8x3



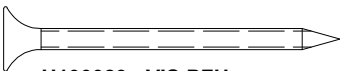
H100090 VIS PFH
(x20) 8x2 1/2"



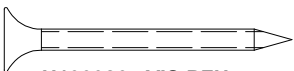
H100111 VIS PFH
(x52) 8x2



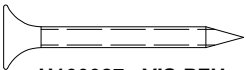
H100391 VIS PFH BLK
(x52) 8x2



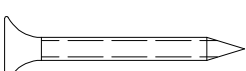
H100089 VIS PFH
(x8) 8x1 3/4



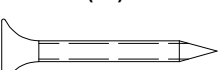
H100086 VIS PFH
(x210) 8x1 1/2



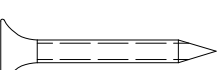
H100087 VIS PFH
(x182) 8x1 1/4



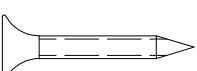
H100387 VIS PFH BLK
(x2) 8x1 1/4



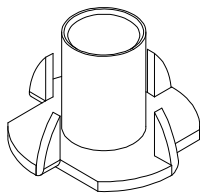
H100088 VIS PFH
(x17) 8x1 1/8



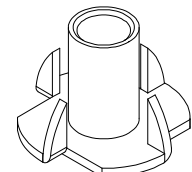
H100380 VIS PFH BLK
(x4) 8x1 1/8



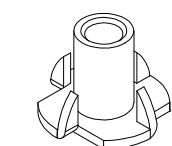
H100385 VIS PFH BLK
(x24) 8x1



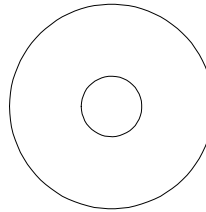
H101168 ÉCROU EN T BLK
(x12) 3/8



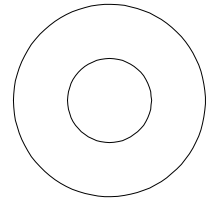
H100379 ÉCROU EN T BLK
(x151) 5/16



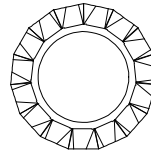
H100398 ÉCROU EN T BLK
(x24) 1/4



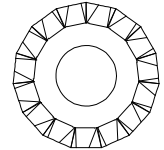
H100478 RONDELLE PLATE BLK
(x4) 8x27



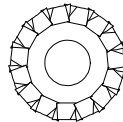
H101167 RONDELLE PLATE BLK
(x12) 11x25



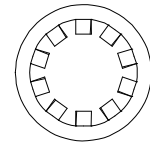
H100199 RONDELLE D'ARRET EXT BLK
(x3) 12x19



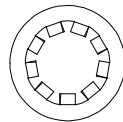
H100198 RONDELLE D'ARRET EXT BLK
(x136) 8x19



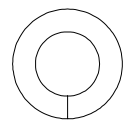
H100405 RONDELLE D'ARRET EXT BLK
(x12) 6x15



H101166 RONDELLE D'ARRET INT BLK
(x12) 10x18



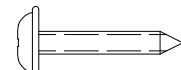
H100473 RONDELLE D'ARRET INT BLK
(x24) 8x15



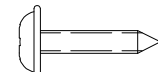
H100477 RONDELLE FENDUE BLK
(x4) 5/16



H100797 VIS PWH BLK
(x18) 8x1



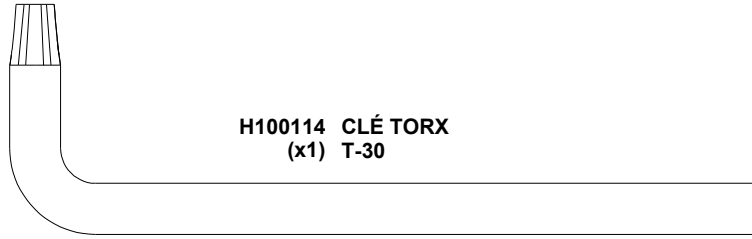
H100392 VIS PWH BLK
(x8) 8x3/4



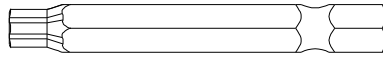
H100202 VIS PWH BLK
(x4) 8x5/8

MANUEL DE PROPRIÉTAIRE - IDENTIFICATION DES PIÈCES

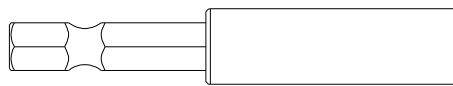
PIÈCES DE QUINCAILLERIE



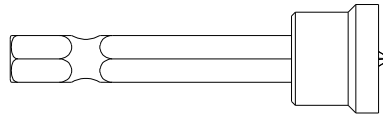
H100114 CLÉ TORX
(x1) T-30



H100147 TORX BIT
(x1) T-30



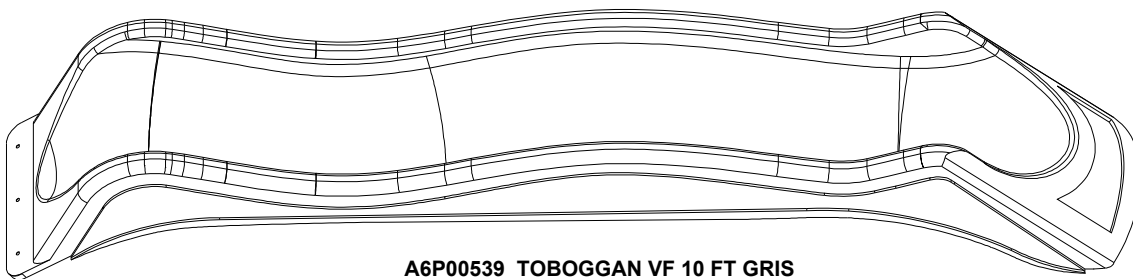
H101100 MANDRIN MAGNÉTIQUE
(x1)



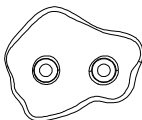
H100764 NIVEAU DE VIS
(x1)

MANUEL DE PROPRIÉTAIRE - IDENTIFICATION DES PIÈCES

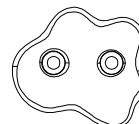
COMPONENTS ACCESSOIRES (PAS À L'ÉCHELLE)



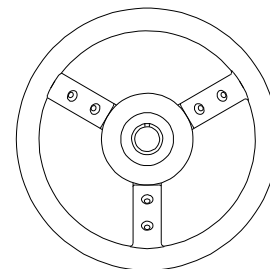
A6P00539 TOBOGGAN VF 10 FT GRIS
(x1)



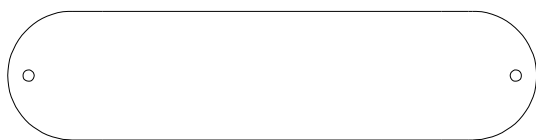
A6P00593 PIERRE GRIS HC #2
(x6)



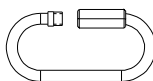
A6P00592 PIERRE GRIS HC #1
(x6)



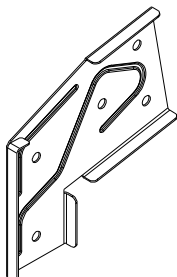
A6P00618 VOLANT GRIS
(x1)



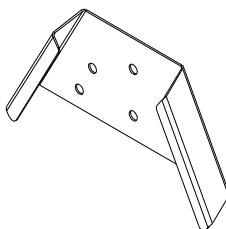
A6P00595 BALANÇOIRE SIÈGE GRIS 22"
(x2)



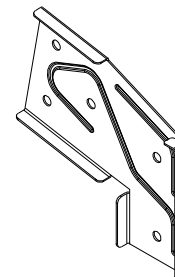
A4M00633 QUICK LINK BLK
(x4)



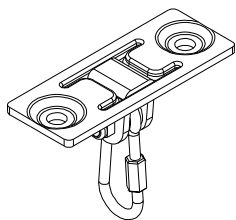
A4M02892 POUTRE DE BALANÇOIRE - GAUCHE
(x1)



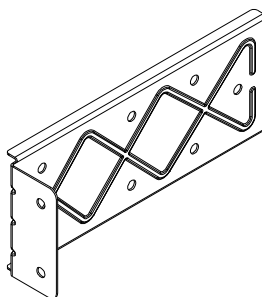
A4M01782 A-FRAME SUPPORT
(x1)



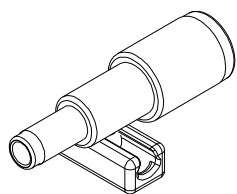
A4M02893 POUTRE DE BALANÇOIRE - DROIT
(x1)



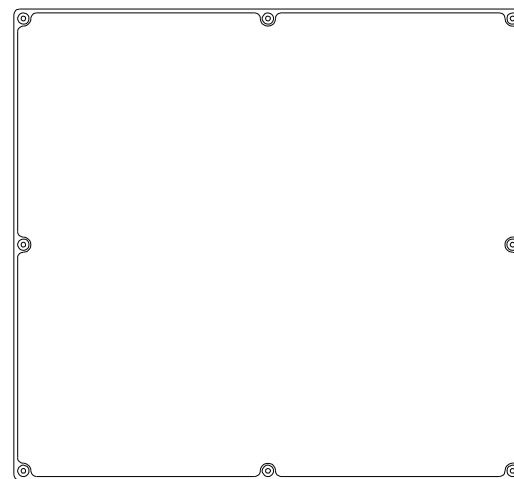
A4M02171 CROCHET DE BALANÇOIRE
(x6)



A4M05882 SUPPORT DE POUTRE PIVOTANT ÉTENDU
(x2)



A6P00596 TÉLESCOPE
(x1)



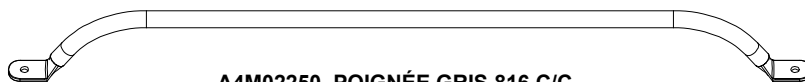
A6P00324 GRAND TABLEAU DE CRAIE
(x1)

MANUEL DE PROPRIÉTAIRE - IDENTIFICATION DES PIÈCES

COMPONENTS ACCESSOIRES (PAS À L'ÉCHELLE)



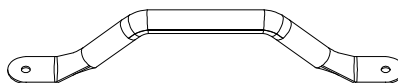
A4M02212 CHAÎNE NOIRE 57"
(x4)



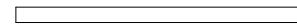
A4M02250 POIGNÉE GRIS 816 C/C
(x2)



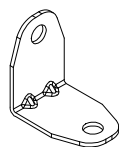
A100178 PIQUET FOREUSE
(x8)



A4M02249 POIGNÉE EN MÉTAL GRIS 381 c/c
(x4)



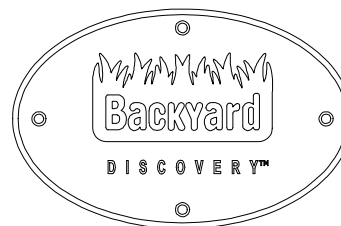
A4M00597 TUBE MÉTALLIQUE
(x12)



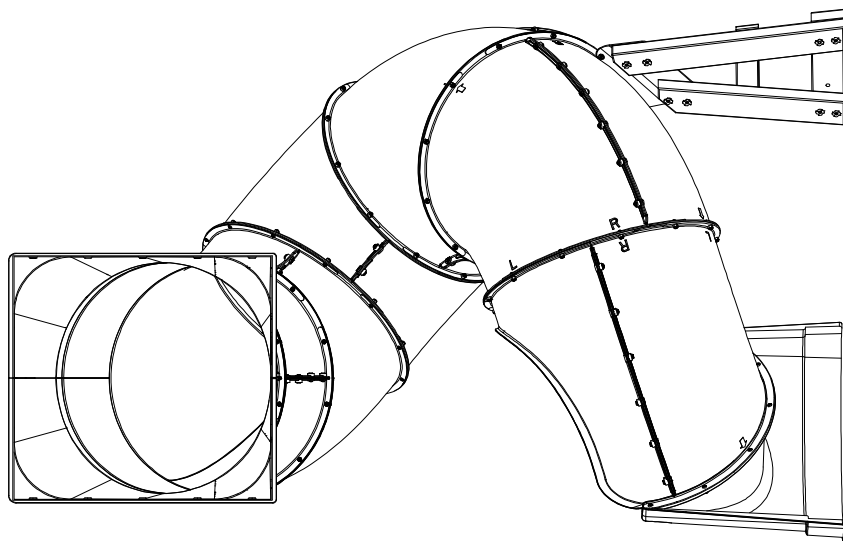
A4M01047 SUPPORT EN L 2.5x38x55x55
(x3)



A4M01126 26" BALANÇOIRE WEB
(x1)

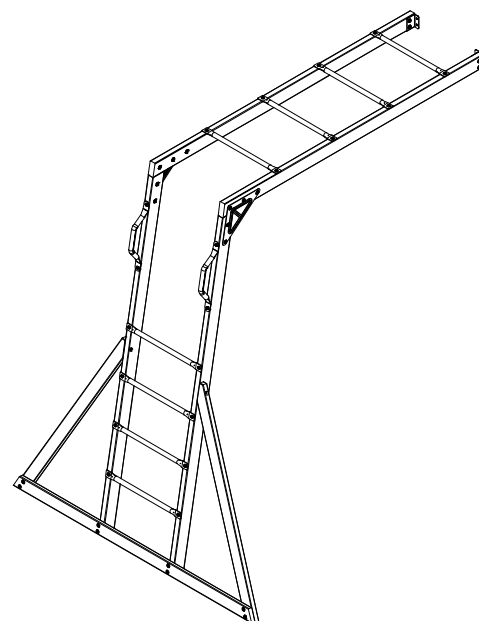


A100164 ÉTIQUETTE LOGO BYD (LARGE)
(x1)



9250277 ASSEMBLAGE DE TOBGOGAN
(x1)

← OU →



9250352 CAGE À POULES ASSEMBLAGE
(x1)

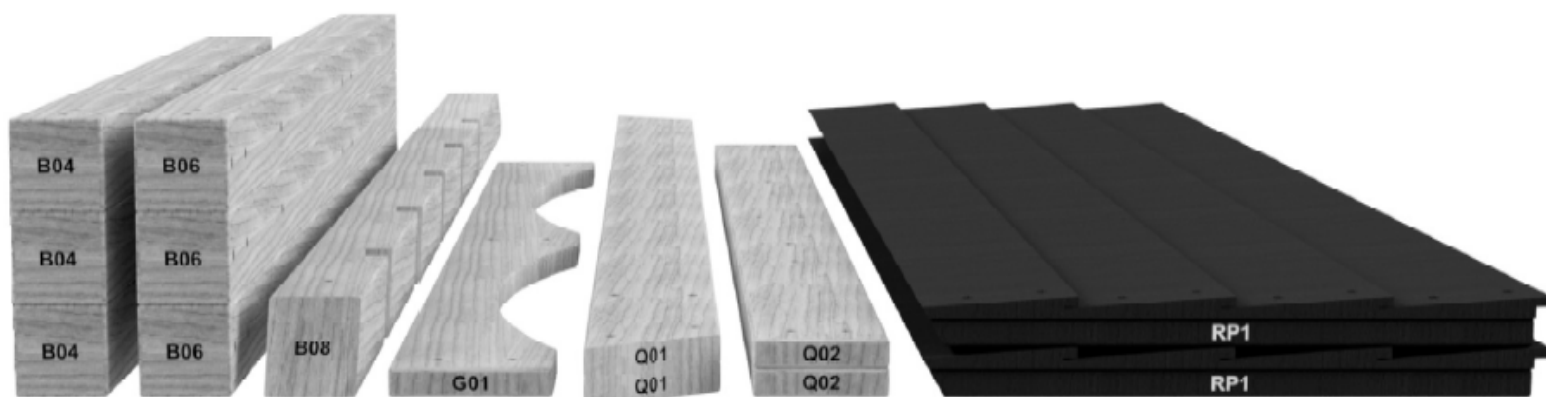
PRÉ-ASSEMBLAGE ÉTAPE 1 - TRI DES PIÈCES

Il est essentiel pour faciliter l'assemblage que vous preniez le temps de trier et d'organiser les pièces et le matériel.

PIÈCES DE BOIS :

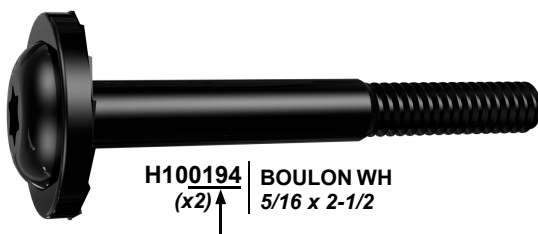
- Organiser les pièces de bois selon le numéro alphanumérique à trois chiffres estampillé sur chaque panneau (p. ex., P01).
- S'il y a plusieurs planches avec le même numéro estampillé, empilez ces pièces ensemble.
- Les timbres se trouvent sur la surface plane des planches ou à l'extrémité des planches.
- Laissez-vous beaucoup de place - les morceaux de bois peuvent prendre beaucoup de place.

REMARQUE : LES CARTONS NE SONT PAS CLASSÉS PAR NUMÉRO DE PIÈCE.



PIÈCES DE QUINCAILLERIE :

- Nous vous recommandons d'avoir un tableau séparé pour organiser le matériel.
- Les sacs de quincaillerie sont imprimés avec un numéro de pièce alphanumérique à sept chiffres.
- Vous pouvez organiser votre matériel par numéro de pièce ou groupe par type de matériel (boulons, écrous, etc.).
- Pendant l'assemblage, il suffit de faire référence aux quatre derniers chiffres du numéro.



PRÉ-ASSEMBLAGE ÉTAPE 2 - OUTILS NÉCESSAIRES



PERCEUSE SANS
FIL OU
PERCEUSE
ÉLECTRIQUE



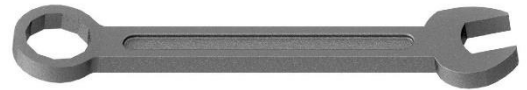
ACCESSOIRES DE LA
PERCEUSE : MÈCHE
CRUCIFORME



FORETS DE 1/8 PO, 3/16
PO, 3/8 PO ET 7/16 PO



TOURNEVIS CRUCIFORME



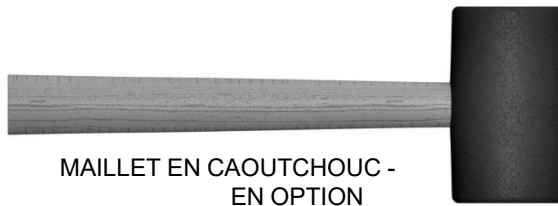
CLÉS OUVERTES DE
1/2 PO ET 9/16 PO



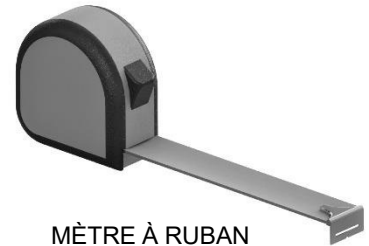
CLÉ À CLIQUET DE 3/8 PO,
DOUILLES STANDARD DE 1/2 PO
ET 7/16 PO, DOUILLES
PROFONDES DE 1/2 PO ET 7/16 PO



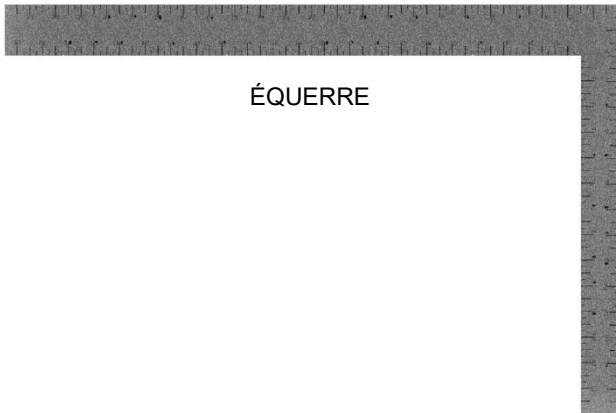
MARTEAU À PANNE FENDUE



MAILLET EN CAOUTCHOUC -
EN OPTION



MÈTRE À RUBAN



ÉQUERRE



NIVEAU DE 24 PO

PRÉ-ASSEMBLAGE ÉTAPE 3 - CHOISISSEZ VOTRE MÉTHODE D'ASSEMBLAGE

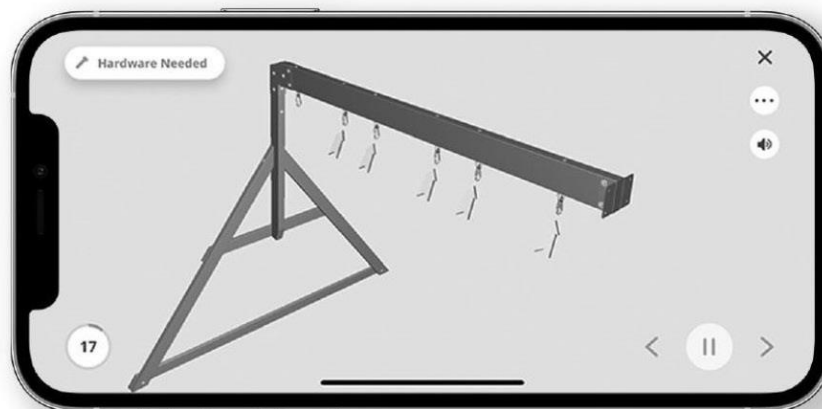
Plusieurs types d'instructions de montage vous sont proposés.

1. Manuel d'assemblage imprimé inclus avec votre produit
2. Application BILT - Instructions interactives en 3D (en Anglais)
3. Combinaison du manuel imprimé et de l'application BILT (remarque : les numéros d'étape peuvent différer entre les deux méthodes)



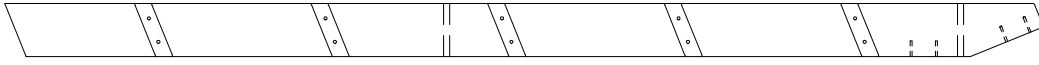
Scannez pour des instructions 3D faciles

Téléchargez l'application BILT avant de commencer



ÉTAPE 1 - ÉCHELLE

QTÉ	N° DE PIECE	DESCRIPTION
10	H100111	VIS PFH 8x2

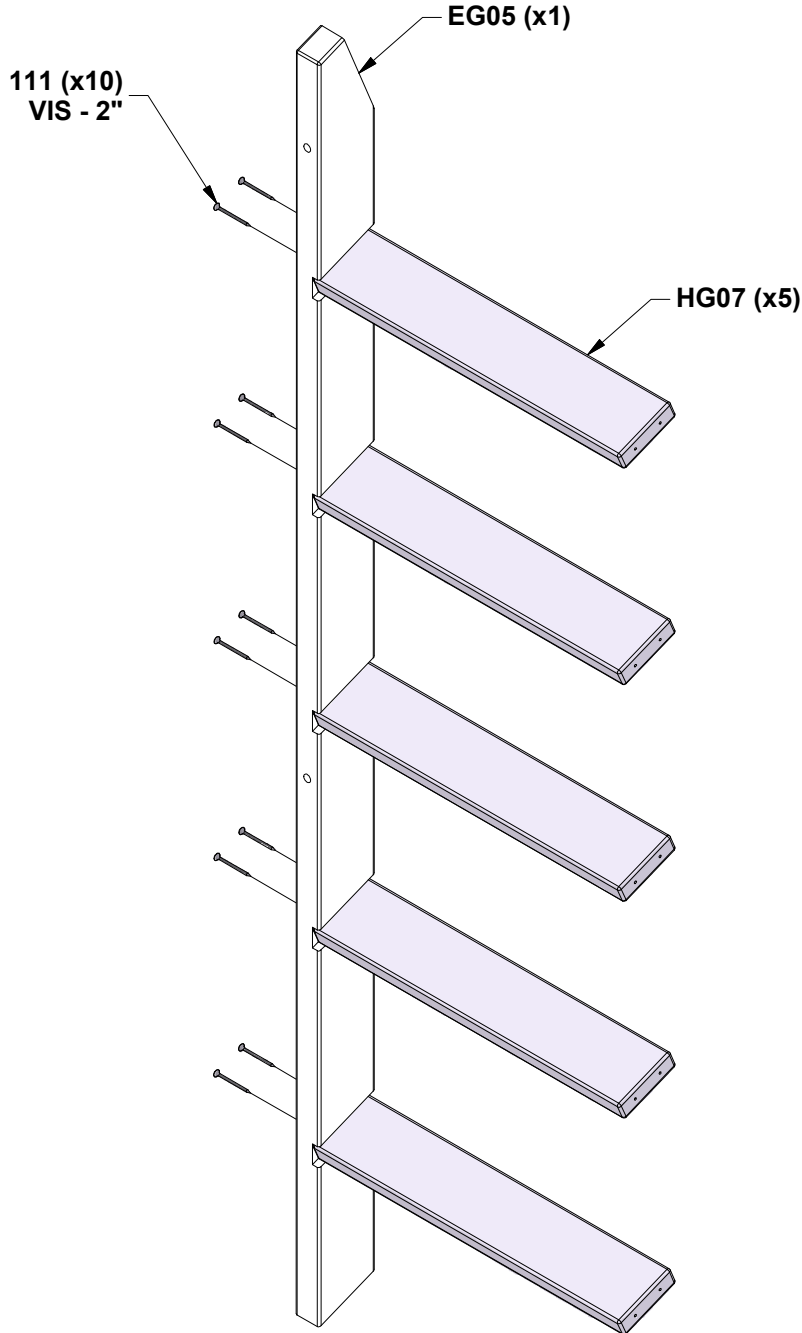


EG05 GAUCHE MONTANT - W4L21089
(x1) 1 3/8"x3 1/4"x65" (36x84x1650)



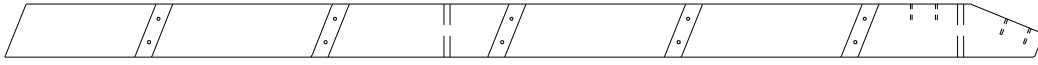
HG07 BARREAU D'ÉCHELLE - W4L21091
(x5) 1"x3 1/4"x18 1/8" (24x84x460)

ALIGNEZ LES TROUS PILOTES



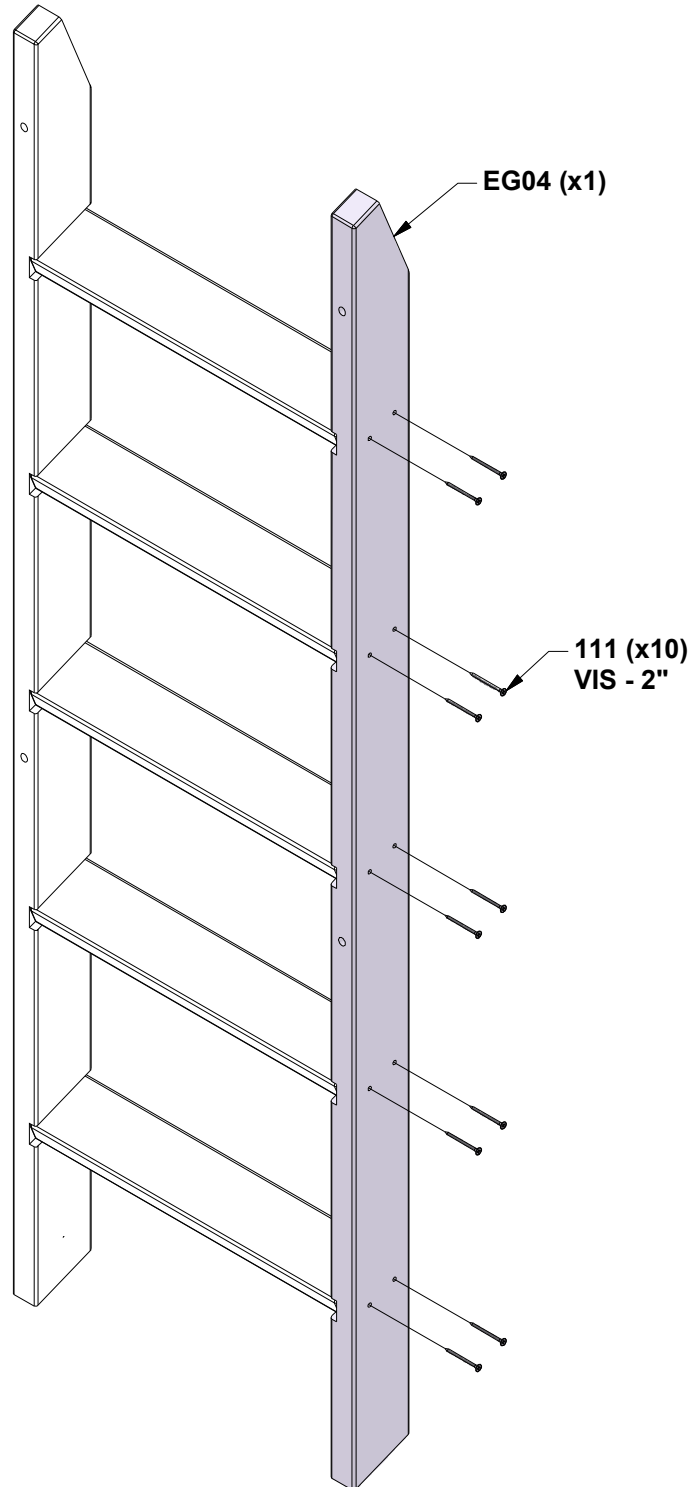
ÉTAPE 2 - ÉCHELLE

QTÉ	N° DE PIECE	DESCRIPTION
10	H100111	VIS PFH 8x2



EG04 MONTANT DROIT - W4L21090
(x1) 1 3/8"x3 1/4"x65" (36x84x1650)

ALIGNEZ LES TROUS PILOTES



ÉTAPE 3 - ÉCHELLE

QTÉ	N° DE PIECE	DESCRIPTION
8	H100111	VIS PFH 8x2

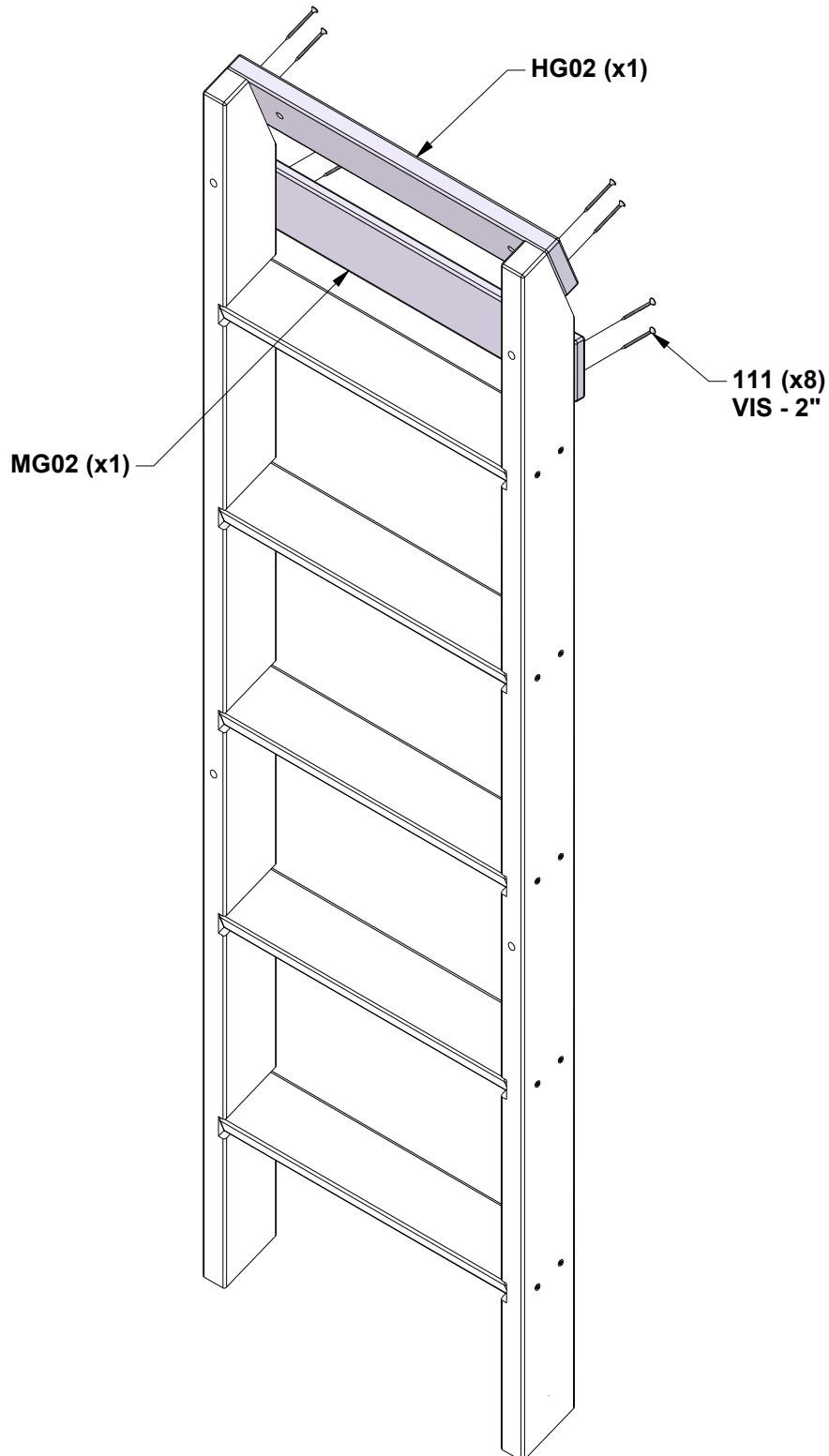


HG02 PLANCHE D'ATTACHEMENT - W4L21092
(x1) 1"x3 1/4"x20 1/8" (24x84x512)



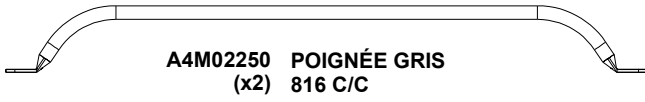
MG02 SUPPORT ARRIÈRE - W4L21093
(x1) 5/8"x3 1/4"x20 1/8" (16x84x512)

ALIGNER LES TROUS PILOTES

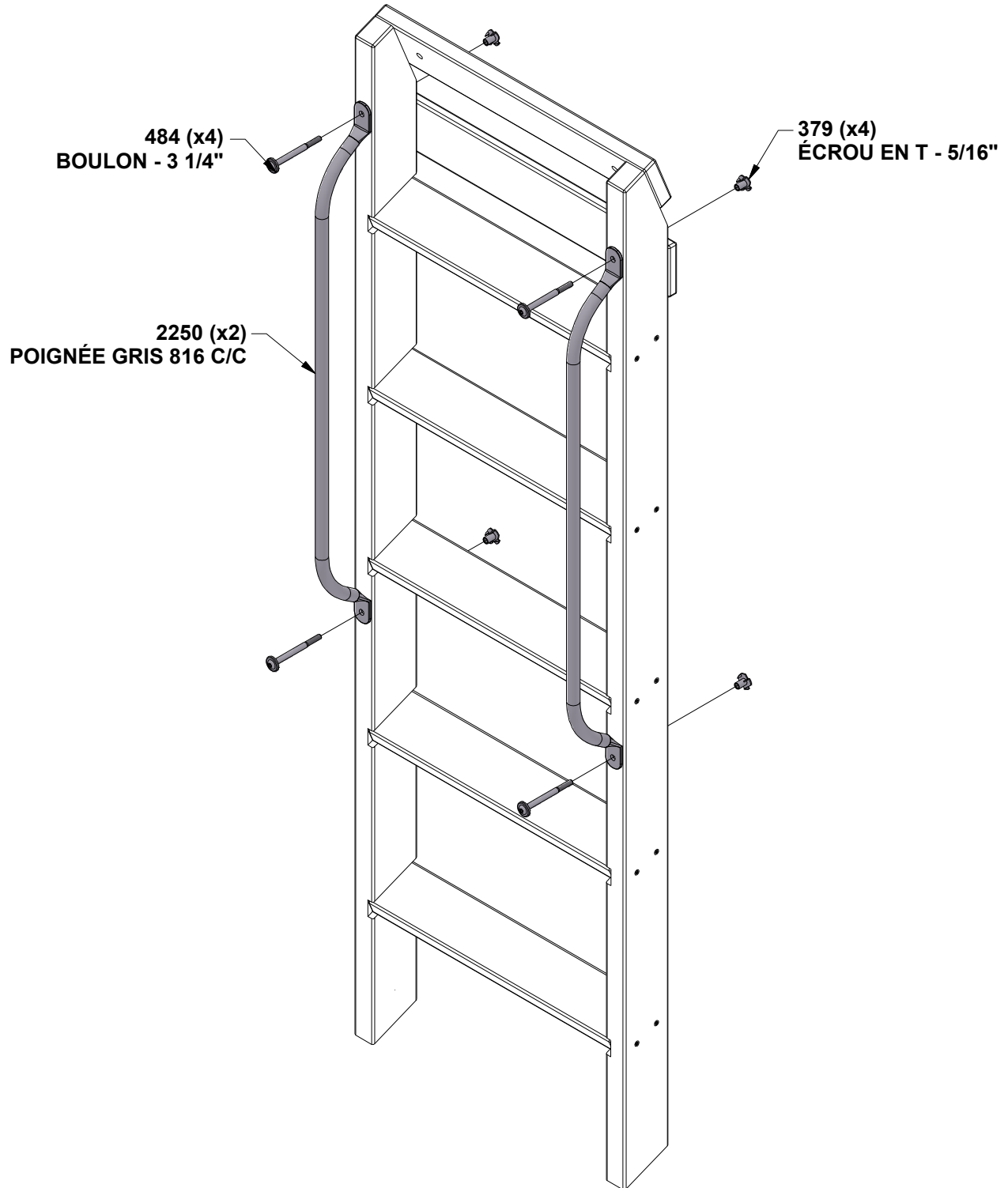


ÉTAPE 4 - ÉCHELLE

QTÉ	N° DE PIÈCE	DESCRIPTION
4	H100379	ÉCROU EN T 5/16 BLK
4	H100484	BOULON WH 5/16x3-1/4 BLK



CONSEIL :
INSÉREZ LES ÉCROU EN T TOUT D'ABORD



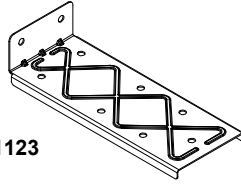
ÉTAPE 1 - POUTRE DE BALANÇOIRE



GJ01 POUTRE DE BALANÇOIRE - W4L22050
(x1) 3 1/4"x5 5/8"x89 1/2" (84x144x2274)

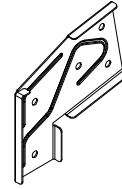


GJ02 BLOC DE FAISCEAU OSCILLANT - W4L21123
(x1) 3 1/4"x5 5/8"x9" (84x144x228)

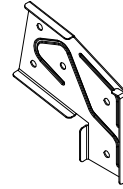


A4M05882 SUPPORT DE POUTRE PIVOTANT ÉTENDU
(x2)

QTÉ	N° DE PIÉCE	DESCRIPTION
10	H100192	ÉCROU EN BARILLET WH 5/16x7/8 BLK
10	H100416	BOULON WH 5/16x3 BLK

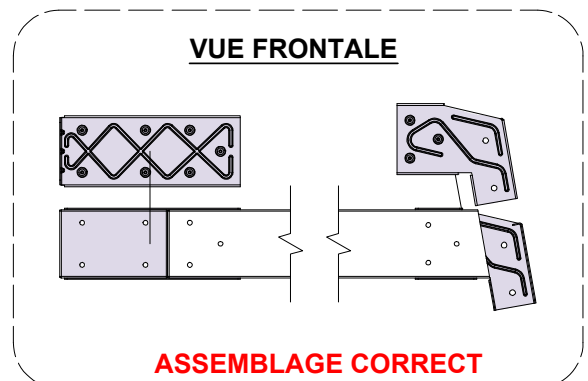
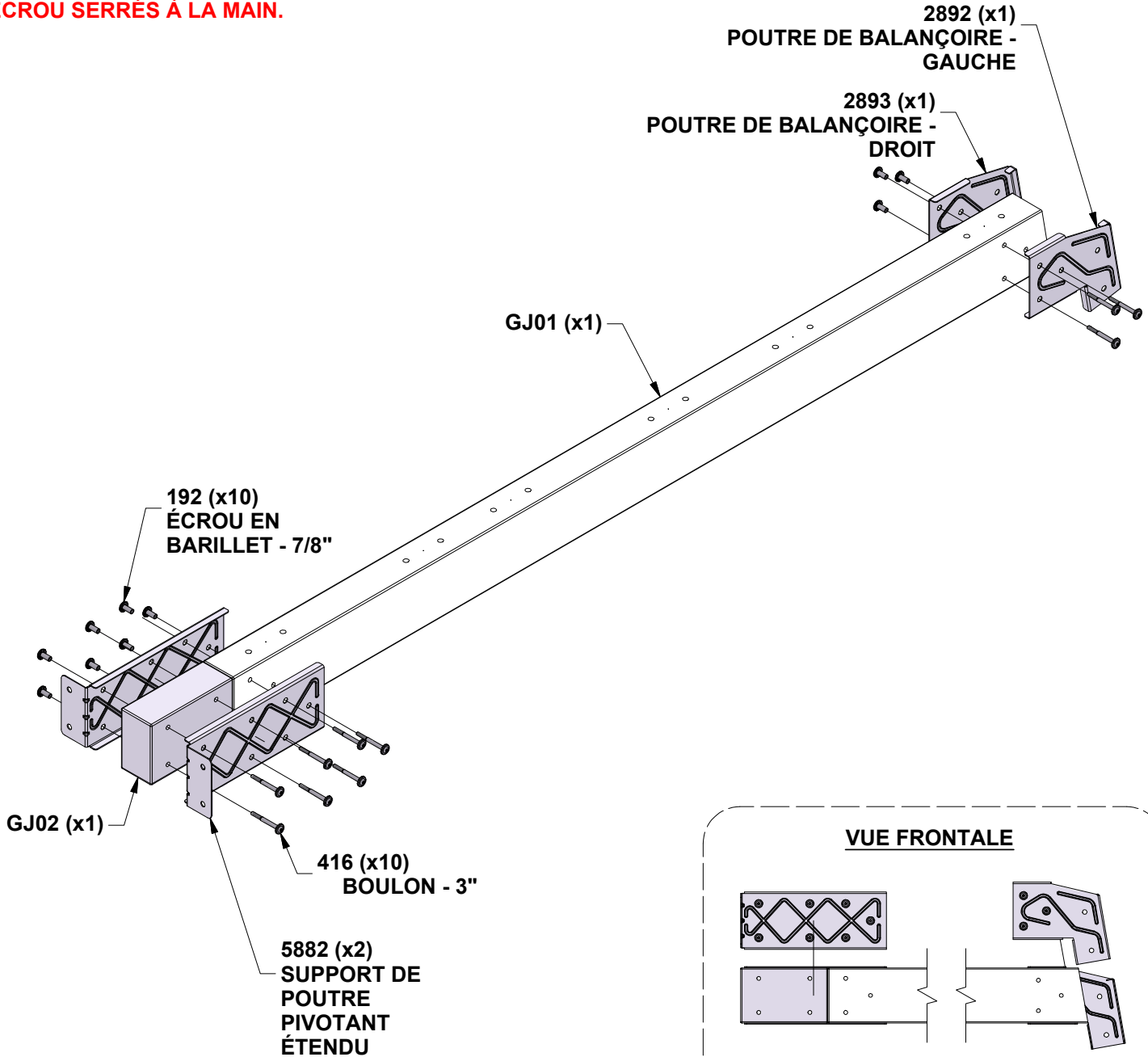


A4M02892 POUTRE DE BALANÇOIRE-GAUCHE
(x1)

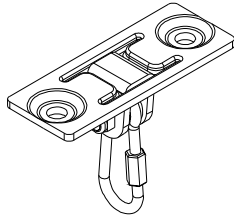


A4M02893 POUTRE DE BALANÇOIRE - DROIT
(x1)

LAISSER 416 BOULONS & 192 FÛTS D'ÉCROU SERRÉS À LA MAIN.



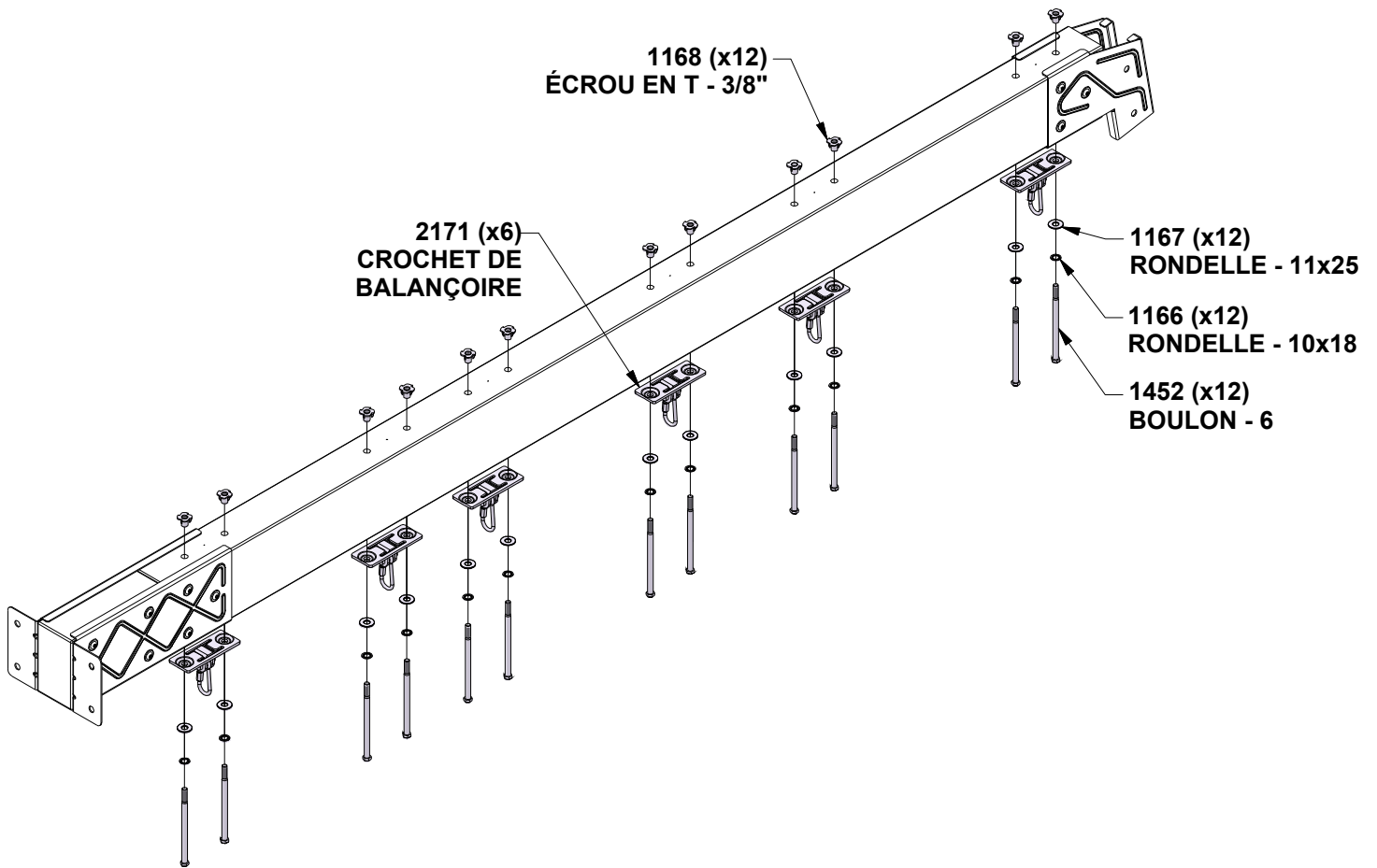
ÉTAPE 2 - POUTRE DE BALANÇOIRE



A4M02171 CROCHET DE BALANÇOIRE
(x6)

QTÉ	N° DE PIÈCE	DESCRIPTION
12	H101166	RONDELLE D'ARRÊT INT 10x18 BLK
12	H101167	RONDELLE PLATE 11x25 BLK
12	H101168	ÉCROU EN T 3/8 BLK
12	H101452	BOULON HEX 3/8X6

INSÉREZ LES ÉCROU EN T TOUT D'ABORD

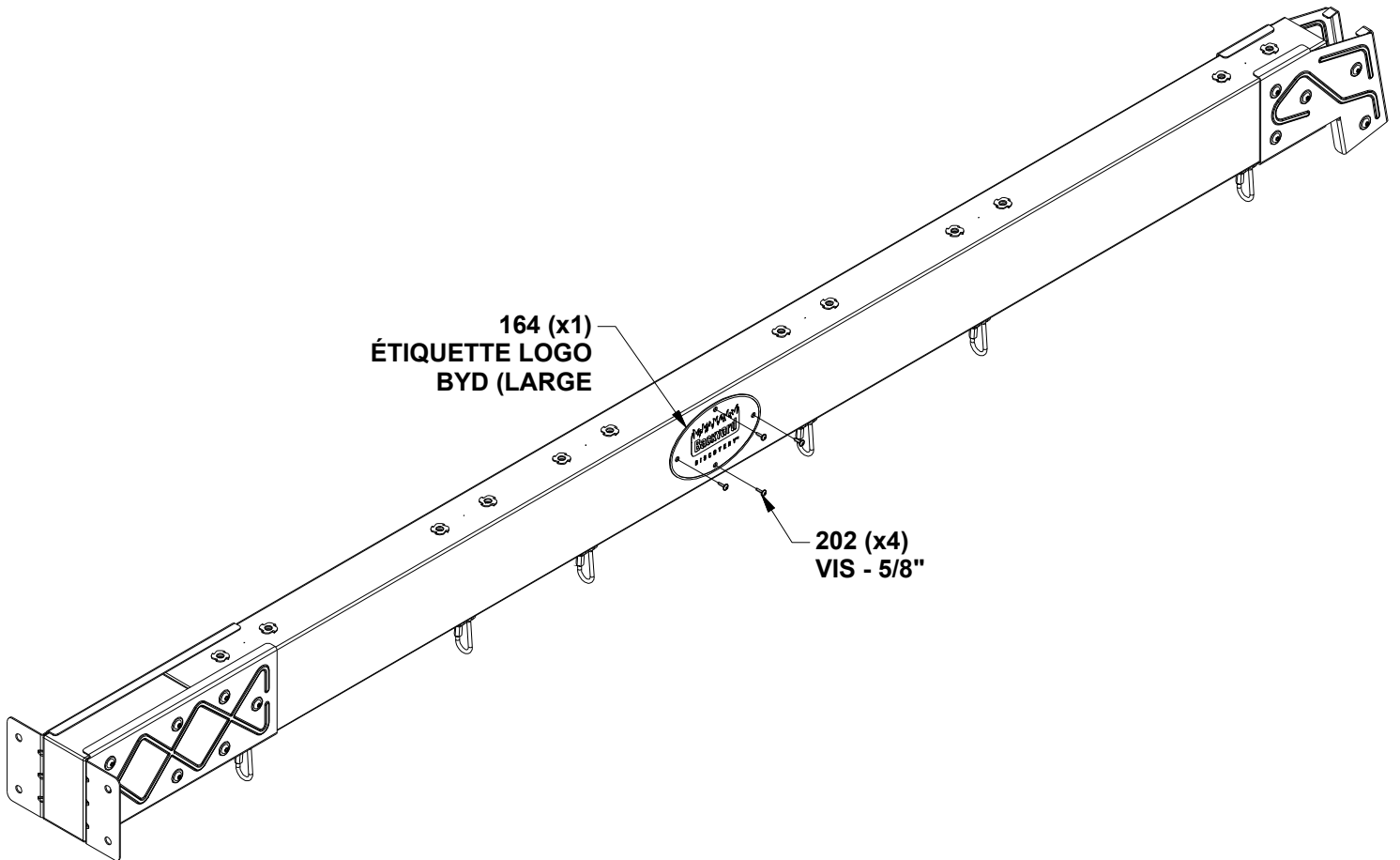
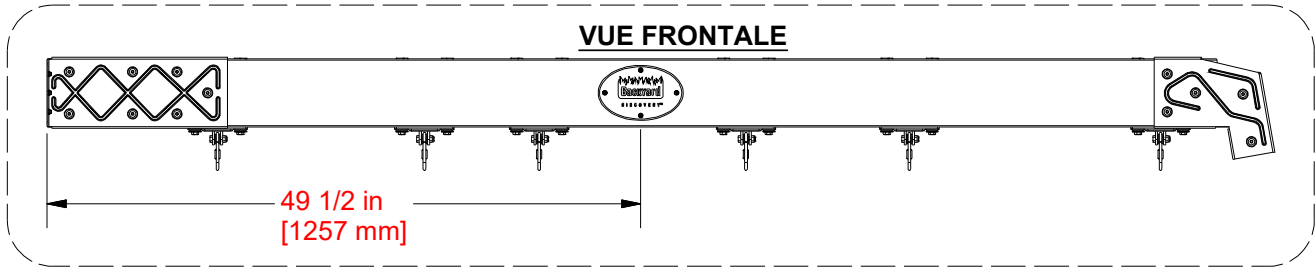


ÉTAPE 3 - POUTRE DE BALANÇOIRE



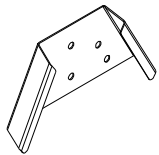
A100164
(x1) ÉTIQUETTE
LOGO BYD
(LARGE)

QTÉ	N° DE PIECE	DESCRIPTION
4	H100202	VIS PWH 8x5/8 BLK



ÉTAPE 4 - POUTRE DE BALANÇOIRE

QTÉ	N° DE PIÈCE	DESCRIPTION
6	H100379	ÉCROU EN T 5/16 BLK
4	H100407	BOULON WH 5/16x1 1/2 BLK
2	H100484	BOULON WH 5/16x3-1/4 BLK



A4M01782 A-FRAME SUPPORT
(x1)

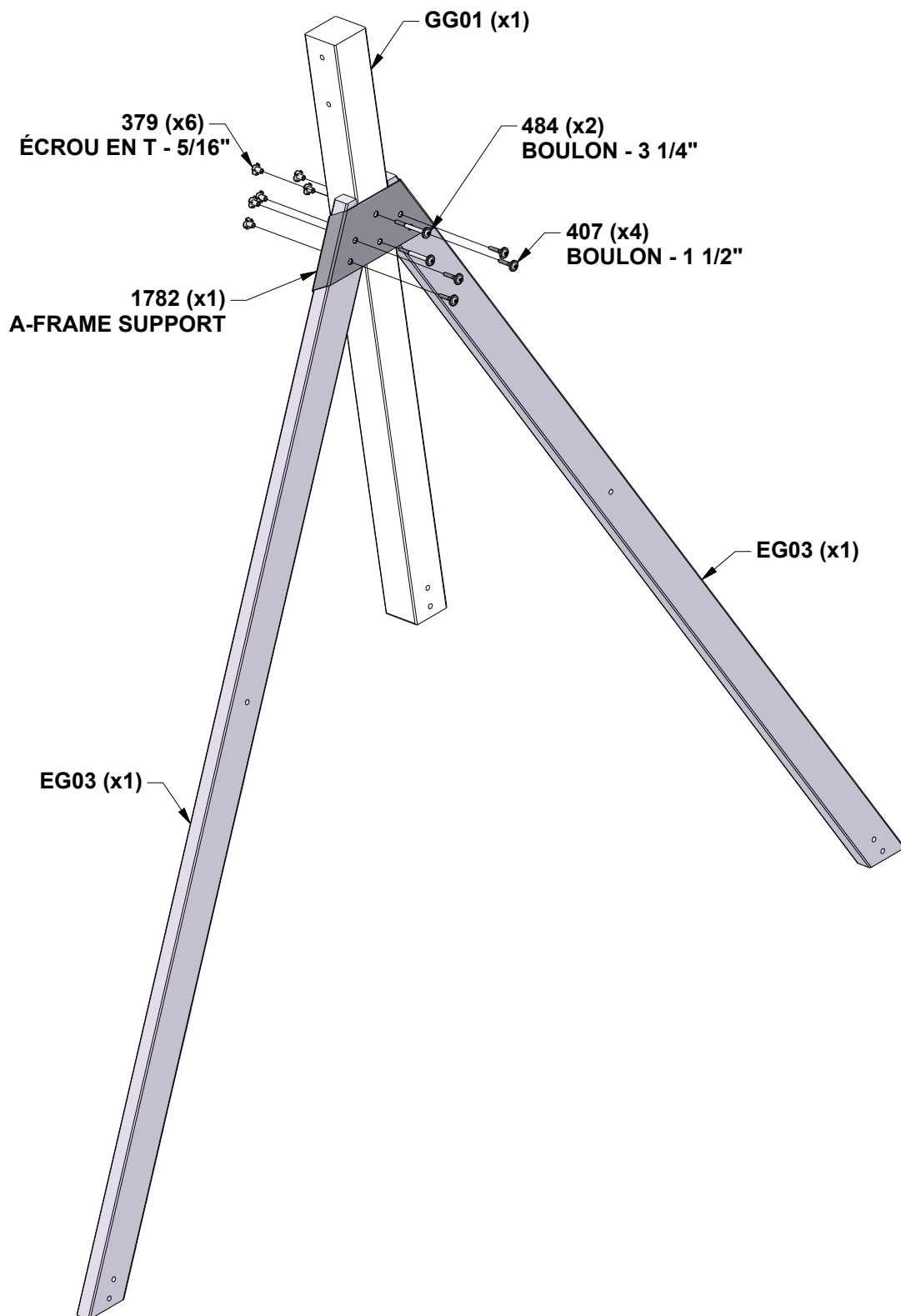


GG01 SUPPORT DE FAISCEAU OSCILLANT - W4L22051
(x1) 3 1/4"x3 1/4"x49 5/8" (84x84x1260)



EG03 SUPPORT À L'ANGLE - W4L22052
(x2) 1 3/8"x3 1/4"x87 1/8" (36x84x2212)

INSÉREZ LES ÉCROU EN T TOUT D'ABORD



ÉTAPE 5 - POUTRE DE BALANÇOIRE



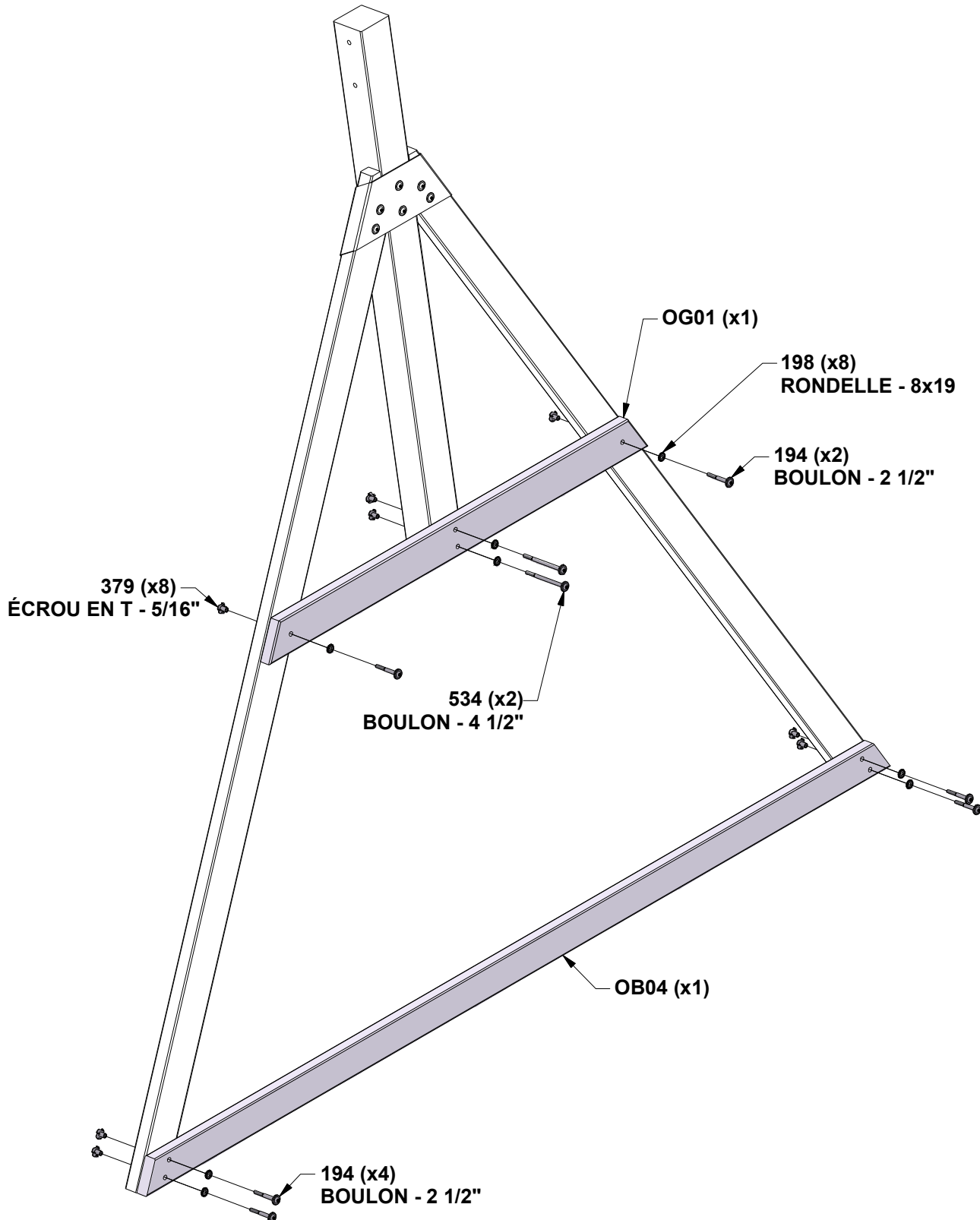
OG01 SUPPORT DU BOUT - W4L22053
(x1) 1"x3 1/2"x44" (30x84x1120)



OB04 PLANCHE DE SOL - W4L22054
(x1) 1 1/8"x2 13/16"x86 5/8" (30x72x2200)

QTÉ	N° DE PIÈCE	DESCRIPTION
6	H100194	BOULON WH 5/16x2-1/2 BLK
8	H100198	RONDELLE D'ARRET EXT 8x19 BLK
8	H100379	ÉCROU EN T 5/16 BLK
2	H100534	BOULON WH 5/16x4 1/2 BLK

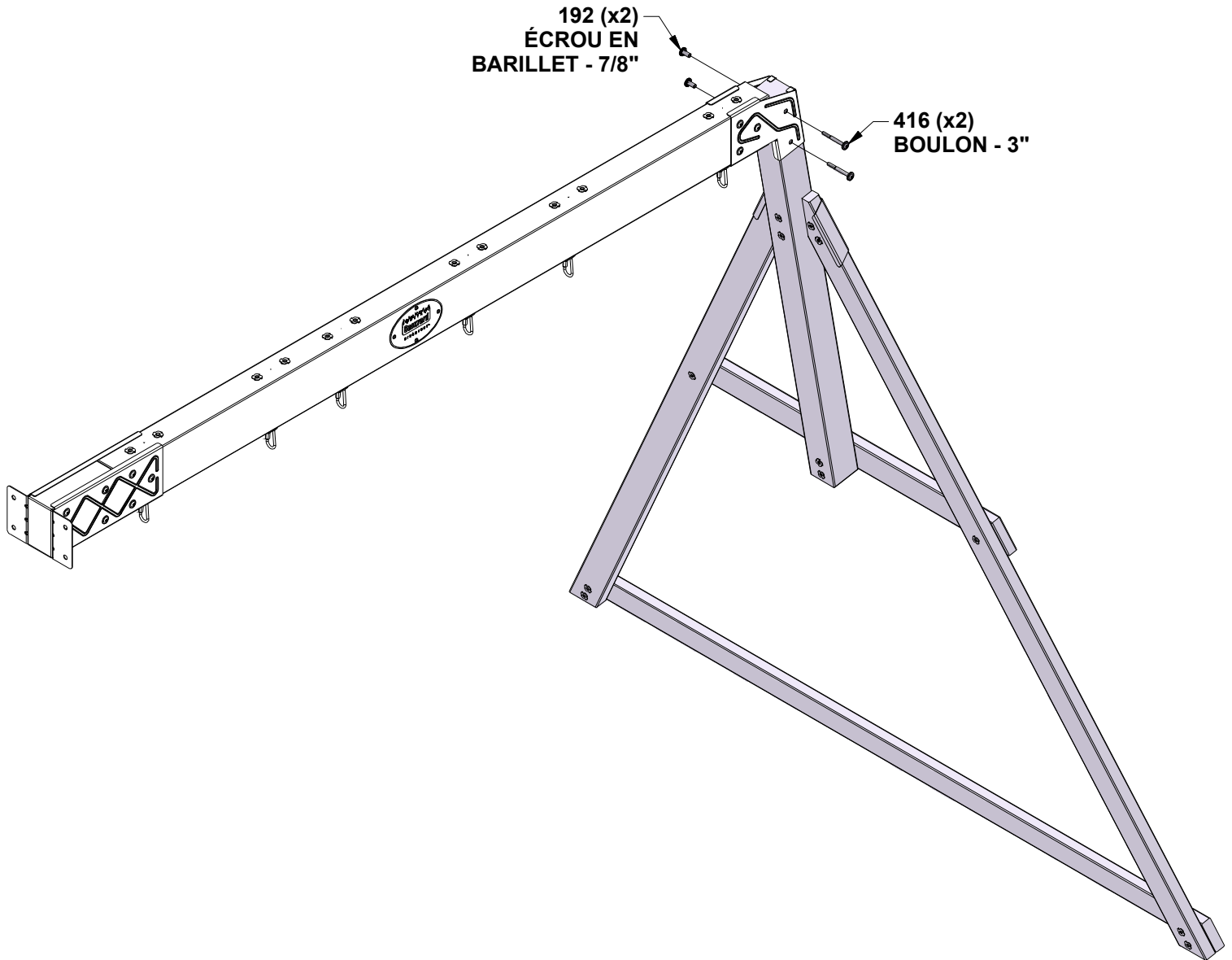
INSÉREZ LES ÉCROU EN T TOUT D'ABORD



ÉTAPE 6 - POUTRE DE BALANÇOIRE

QTÉ	N° DE PIÈCE	DESCRIPTION
2	H100192	ÉCROU EN BARILLET WH 5/16x7/8 BLK
2	H100416	BOULON WH 5/16x3 BLK

SERREZ TOUS LES 416 BOULONS & 192 CYLINDRES D'ÉCROU MAINTENANT.



ÉTAPE 1 - MUR D'ESCALADE

QTÉ	N° DE PIÈCE	DESCRIPTION
24	H100398	ÉCROU EN T 1/4 BLK
24	H100473	RONDELLE D'ARRET INT 8x15 BLK
24	H101111	BOULON WH 1/4x3/4



MG07 ROCK PLANCHE MURALE - W4L21143
(x4) 5/8"x3 1/4"x28 1/8" (16x84x714)



MG06 PANNEAU DE MUR DE ROCHE - W4L21142
(x4) 5/8"x3 1/4"x28 1/8" (16x84x714)

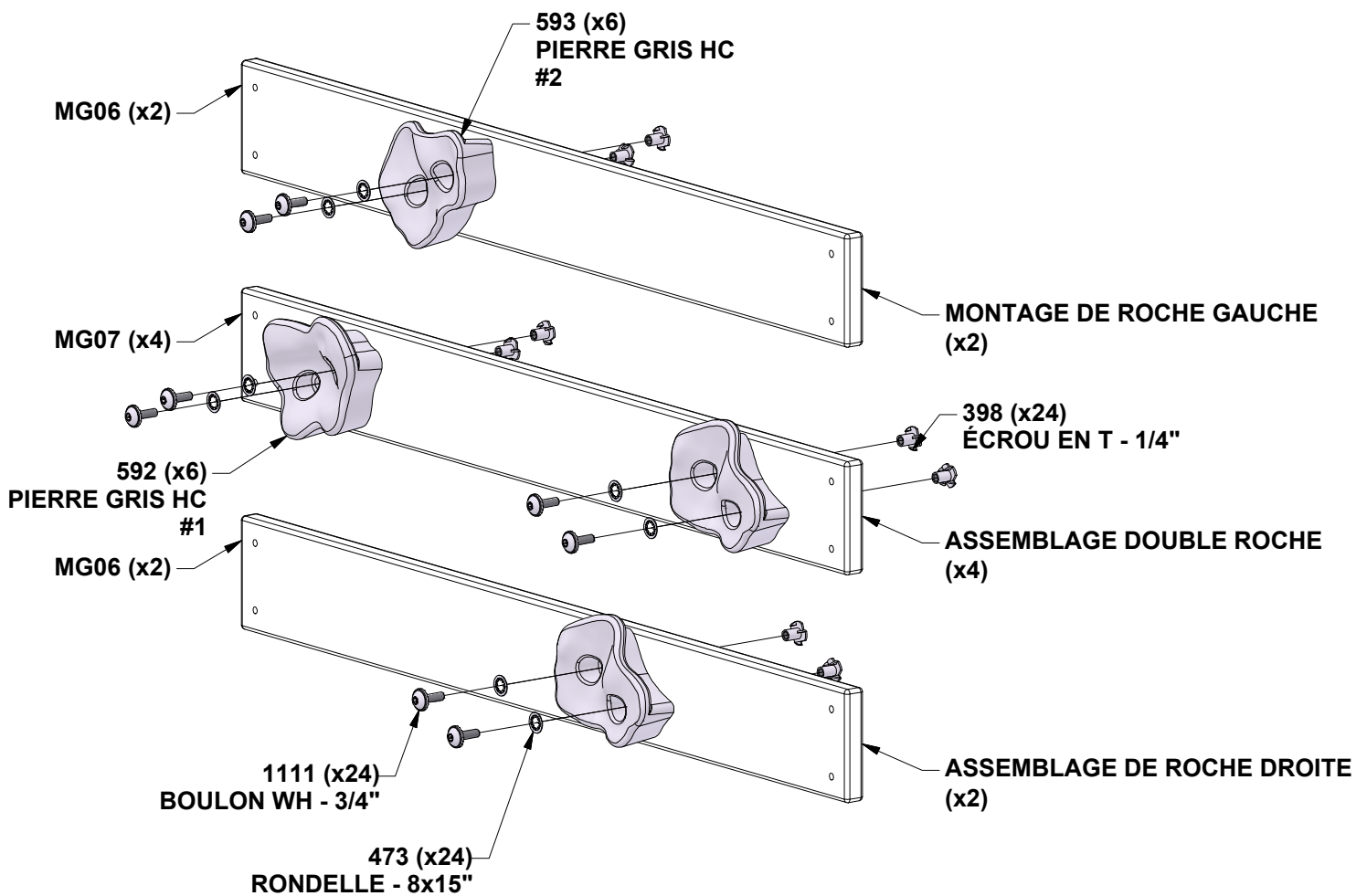
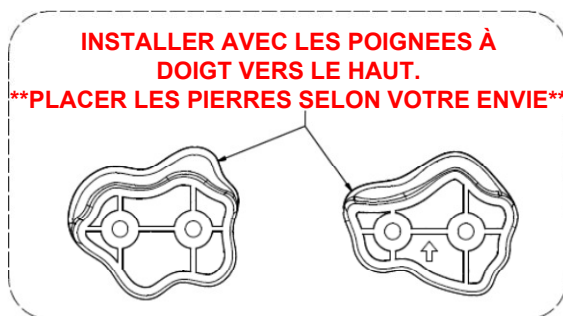


A6P00593 PIERRE GRIS HC #2
(x6)



A6P00592 PIERRE GRIS HC #1
(x6)

INSÉREZ LES ÉCROU EN T TOUT D'ABORD



ÉTAPE 2 - MUR D'ESCALADE

QTÉ	N° DE PIÈCE	DESCRIPTION
76	H100086	VIS PFH 8x1-1/2



MONTAGE DE ROCHE GAUCHE (x2)



ASSEMBLAGE DOUBLE ROCHE (x2)



ASSEMBLAGE DE ROCHE DROITE (x2)

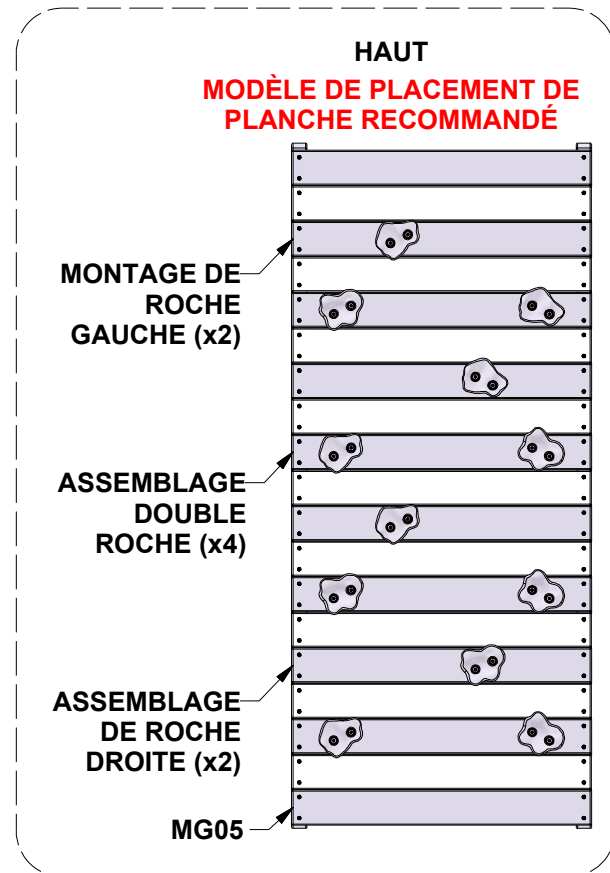
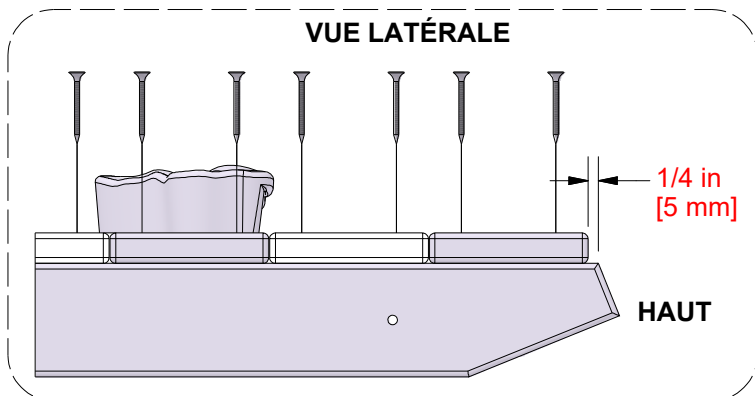
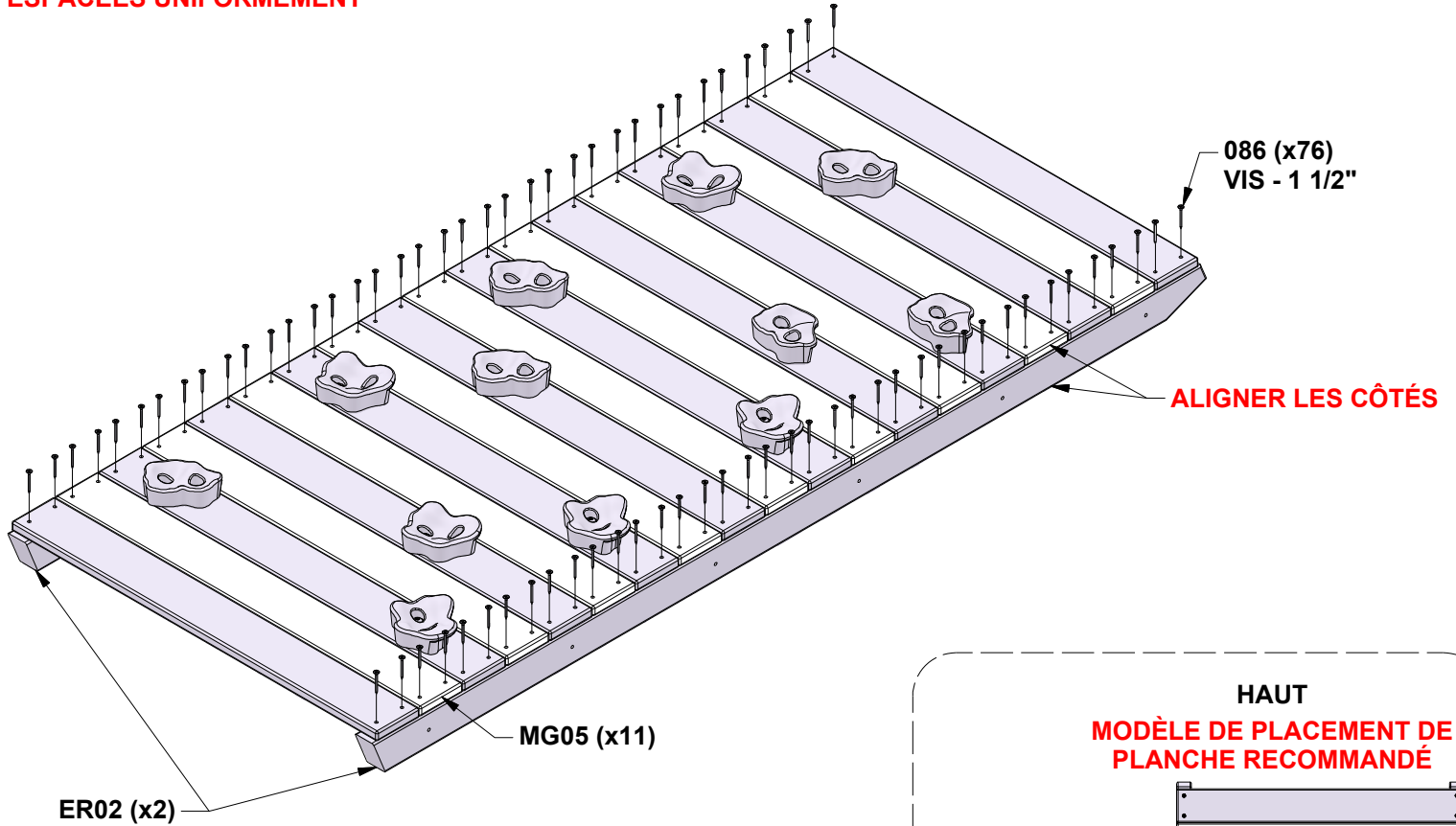


ER02 SUPPORT RAIL - W4L21145
(x2) 1 3/8"x2 3/8"x64 1/8" (36x60x1629)



MG05 PANNEAU DE MUR DE ROCHE - W4L21141
(x11) 5/8"x3 1/4"x28 1/8" (16x84x714)

ESPACÉES UNIFORMÉMENT



ÉTAPE 3 - MUR D'ESCALADE

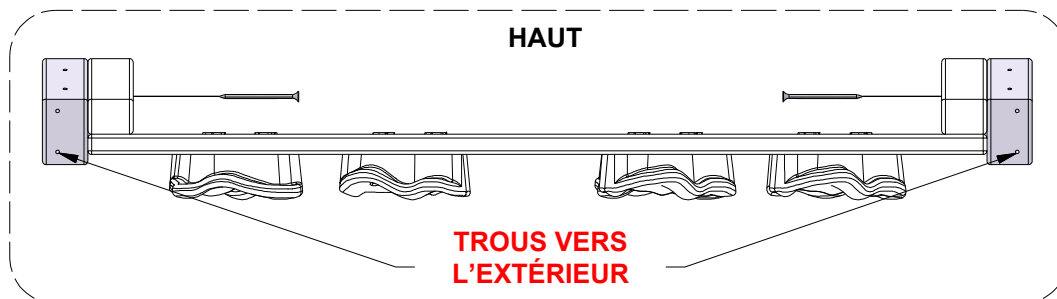
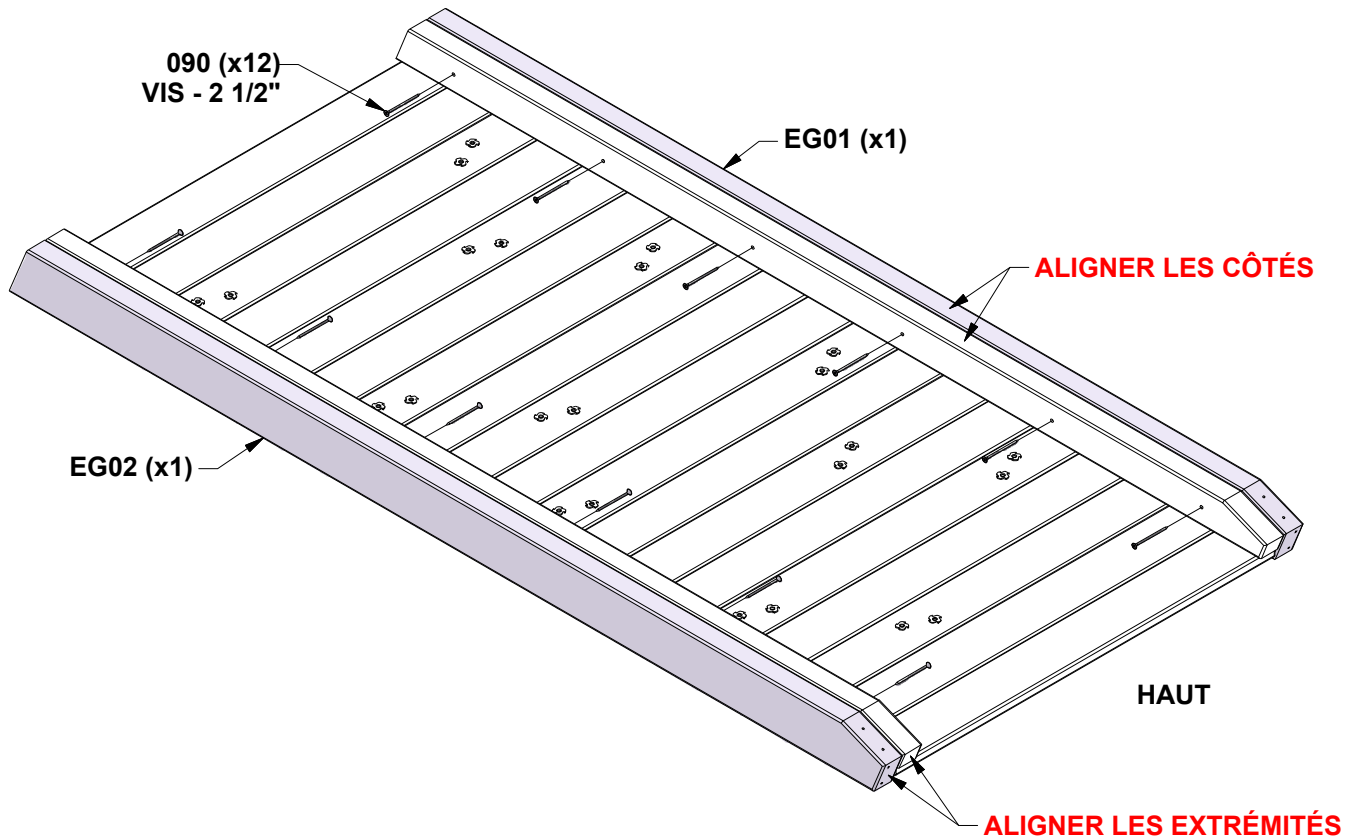
QTÉ	N° DE PIECE	DESCRIPTION
12	H100090	VIS PFH 8x2 1/2



EG02 RAIL GAUCHE - W4L21137
(x1) 1 3/8"x3 1/4"x64 1/2" (36x84x1639)



EG01 RAIL DROIT - W4L21138
(x1) 1 3/8"x3 1/4"x64 1/2" (36x84x1639)

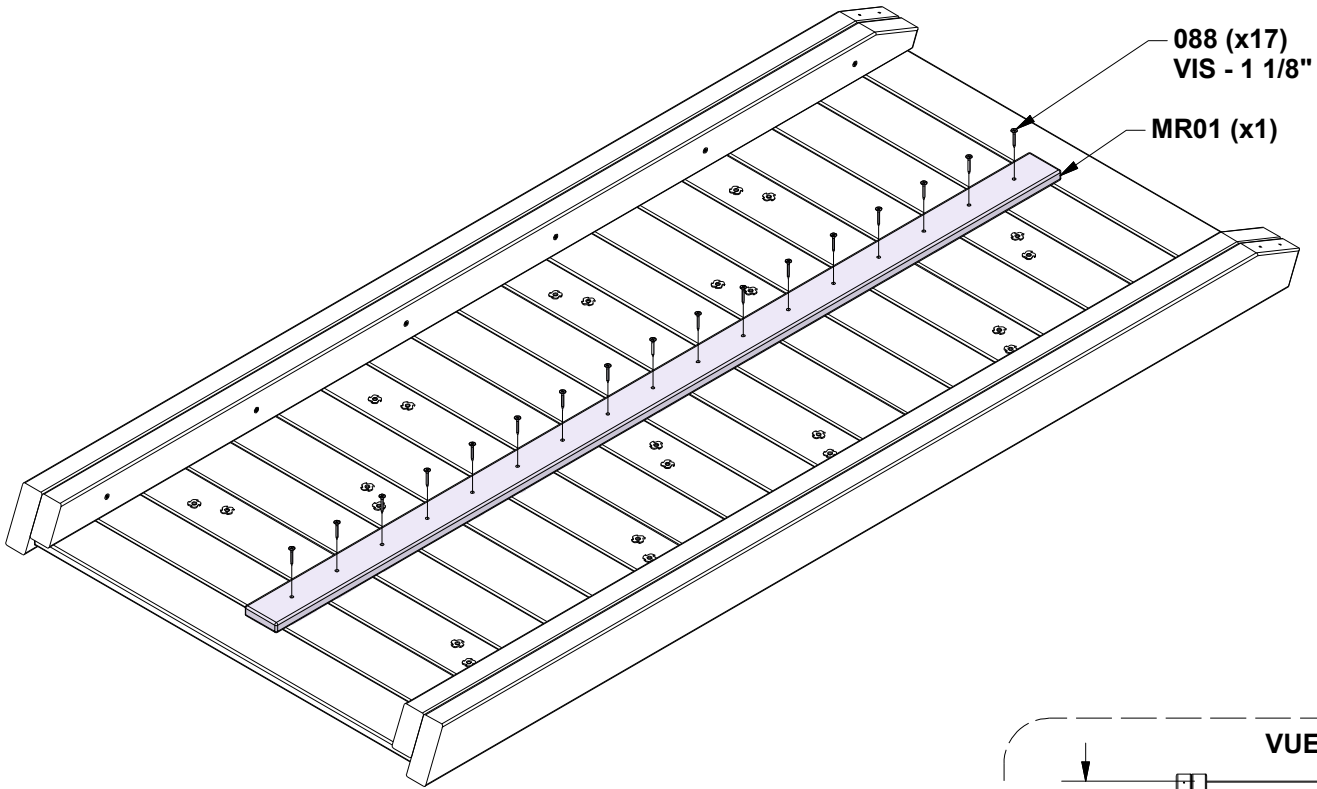


ÉTAPE 4 - MUR D'ESCALADE

QTÉ	N° DE PIÈCE	DESCRIPTION
17	H100088	VIS PFH 8x1-1/8

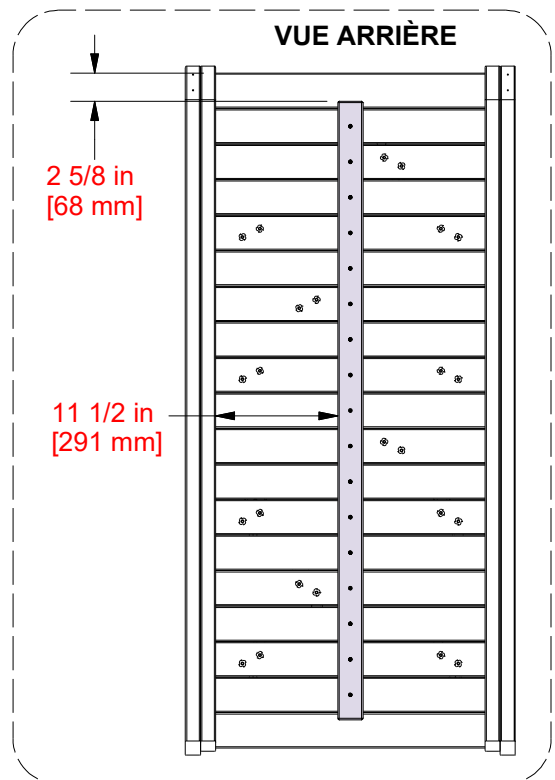


MR01 TAQUET - W4L21146
(x1) 5/8"x2 3/8"x57 7/8" (16x60x1470)



088 (x17)
VIS - 1 1/8"

MR01 (x1)



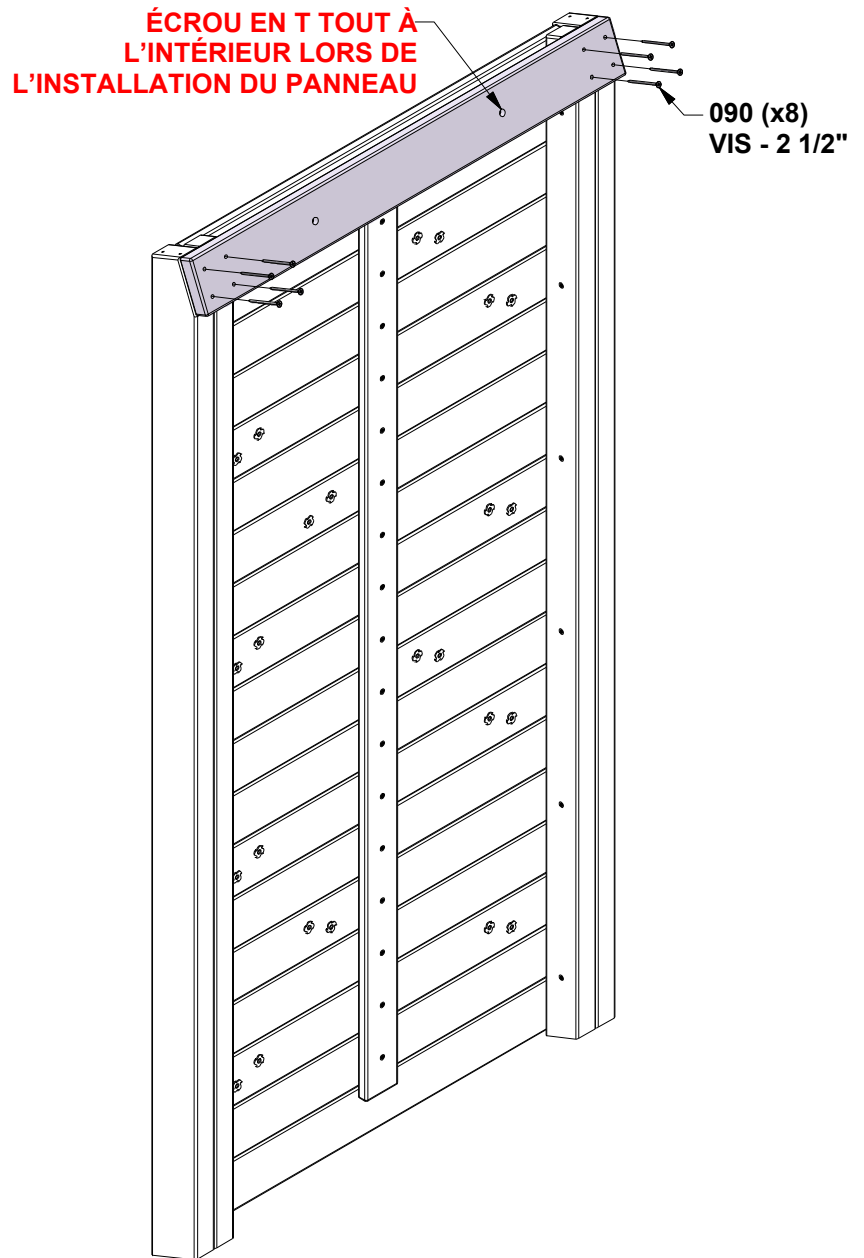
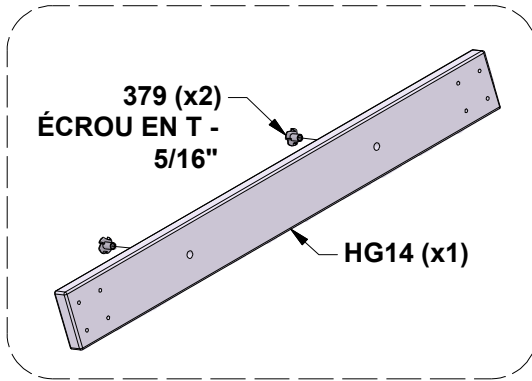
ÉTAPE 5 - MUR D'ESCALADE

QTÉ	N° DE PIÈCE	DESCRIPTION
8	H100090	VIS PFH 8x2 1/2
2	H100379	ÉCROU EN T 5/16 BLK



HG14 PLANCHE D'ATTACHEMENT - W4L21139
(x1) 1"x3 1/4"x31" (24x84x786)

**INSÉREZ LES ÉCROU EN T TOUT D'ABORD
ALIGNÉZ LES TROUS PILOTES**



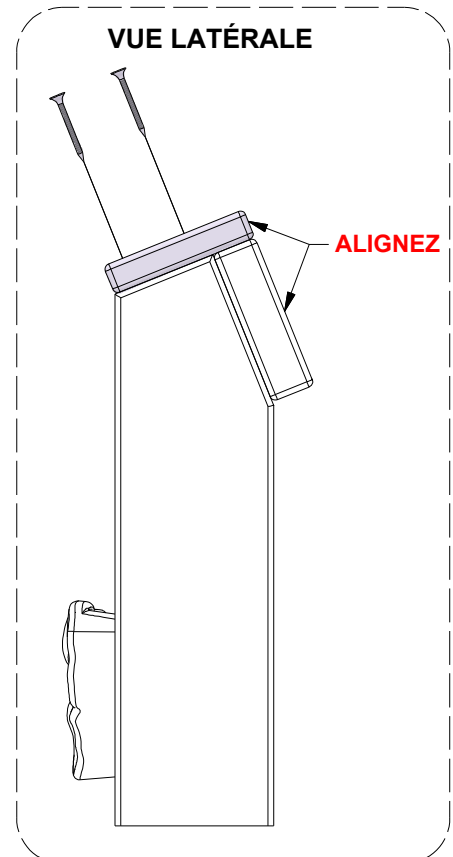
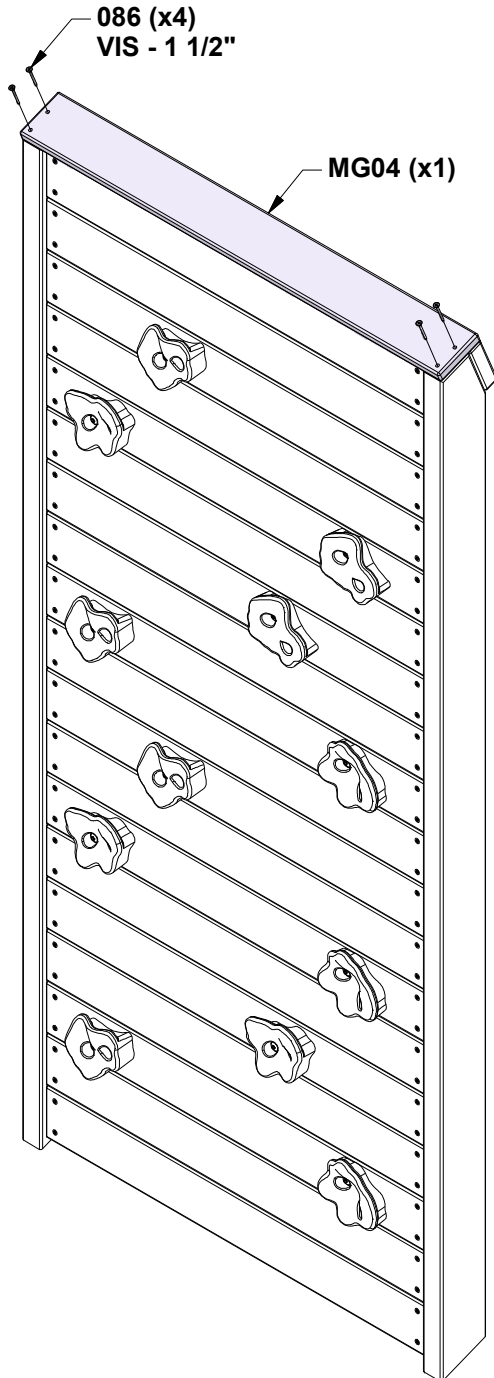
ÉTAPE 6 - MUR D'ESCALADE

QTÉ	N° DE PIECE	DESCRIPTION
4	H100086	VIS PFH 8x1-1/2

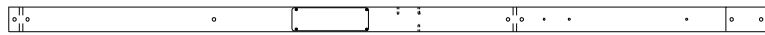


MG04 PLANCHE SUPÉRIEURE - W4L21140
(x1) 5/8"x3 1/8"x31" (16x80x786)

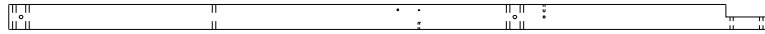
ALIGNEZ LES TROUS PILOTES



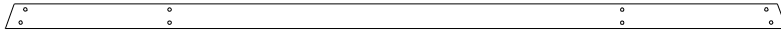
ÉTAPE 1 - ASSEMBLAGE DE FORT



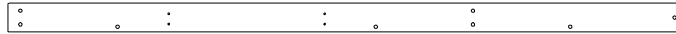
BB01 POTEAU - W2A04271
(x1) 2 7/8"x2 7/8"x86 7/8" (72x72x2208)



BB02 POTEAU - W4L21066
(x1) 2 7/8"x2 7/8"x86 7/8" (72x72x2208)

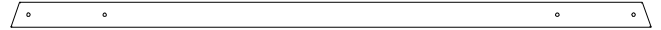


HB01 PLANCHE DE SOL - W4L21067
(x1) 1"x2 7/8"x89 1/2" (24x72x2274)



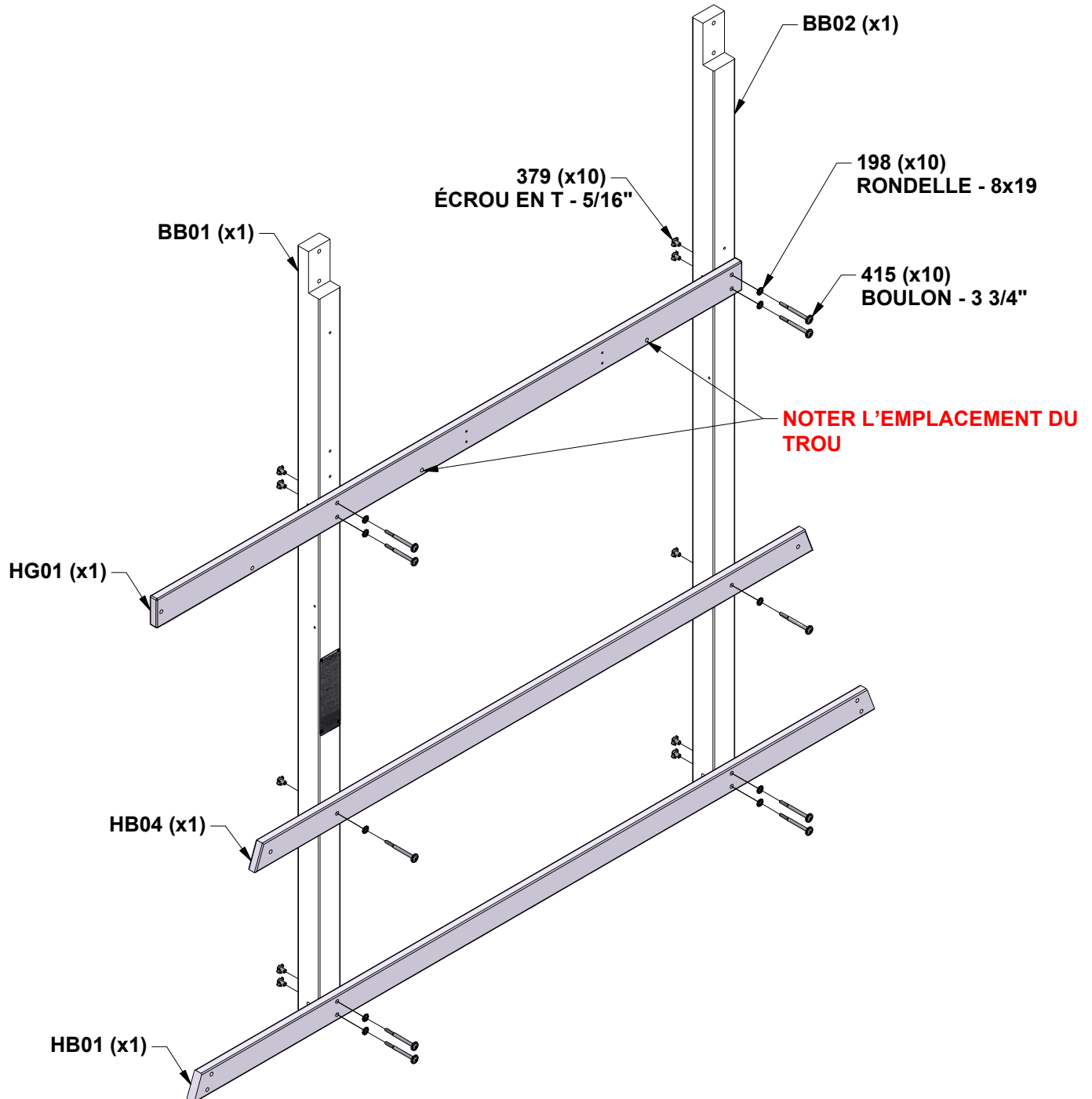
HG01 SUPPORT DE SOL - W4L21069
(x1) 1"x3 1/4"x77" (24x84x1956)

QTÉ	N° DE PIÈCE	DESCRIPTION
10	H100198	RONDELLE D'ARRÊT EXT 8x19 BLK
10	H100379	ÉCROU EN T 5/16 BLK
10	H100415	BOULON WH 5/16x3 3/4 BLK



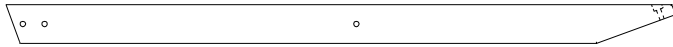
HB04 PLANCHE DE SÉCURITÉ - W4L21072
(x1) 1"x2 7/8"x73 3/8" (24x72x1865)

INSÉREZ LES ÉCROU EN T TOUT D'ABORD

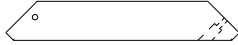


ÉTAPE 2 - ASSEMBLAGE DE FORT

QTÉ	N° DE PIÈCE	DESCRIPTION
9	H100198	RONDELLE D'ARRET EXT 8x19 BLK
9	H100379	ÉCROU EN T 5/16 BLK
5	H100405	RONDELLE D'ARRET EXT 6x15 BLK
9	H100457	BOULON WH 5/16x2 BLK
5	H100487	TIREFOND WH 1/4x2 BLK

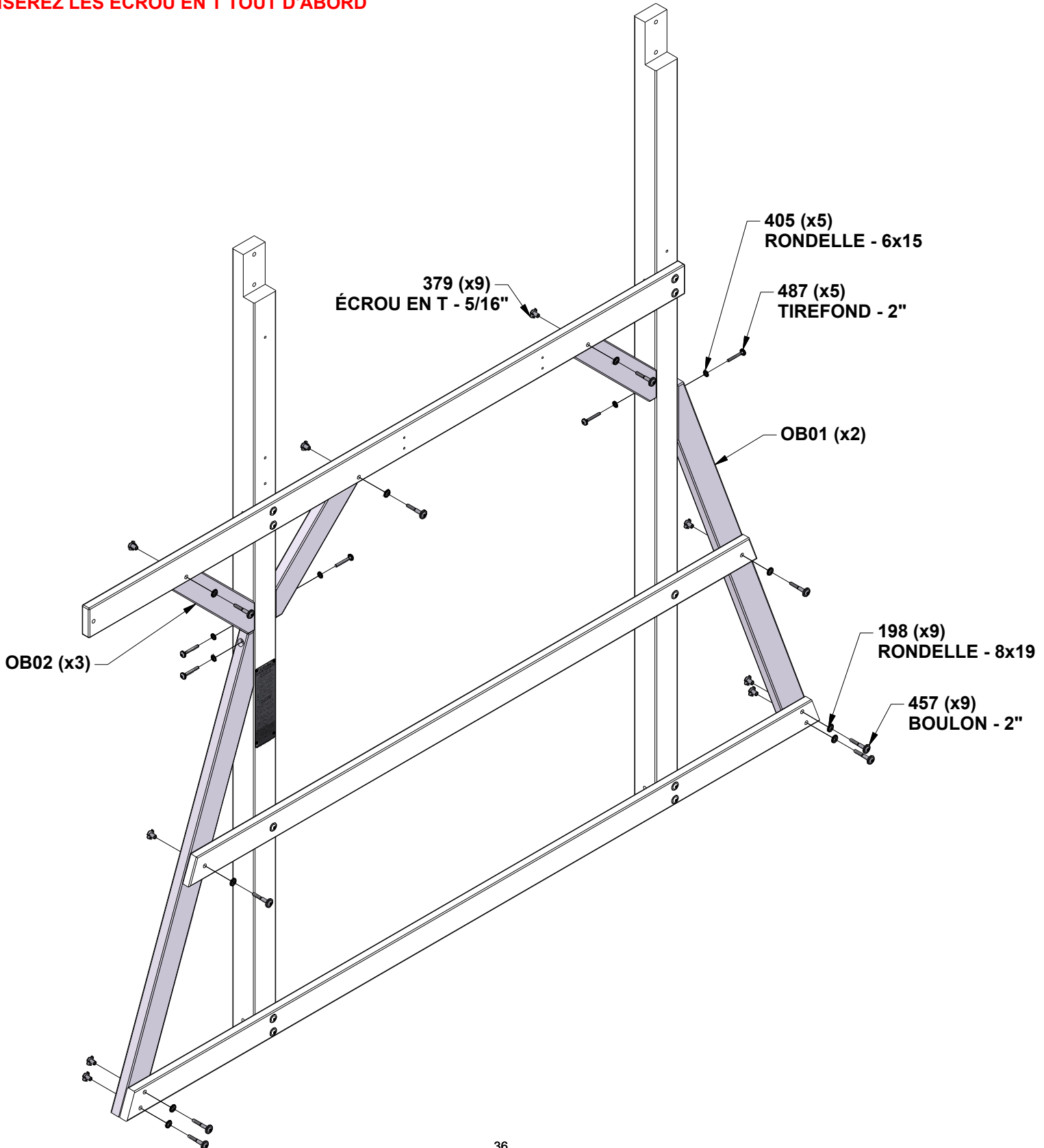


OB01 SUPPORT À L'ANGLE - W4L21068
(x2) 1 1/8"x2 7/8"x48 7/8" (30x72x1241)

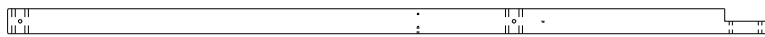


OB02 SUPPORT AU TERRASSE EN BOIS - W4L21070
(x3) 1 1/8"x2 7/8"x17" (30x72x433)

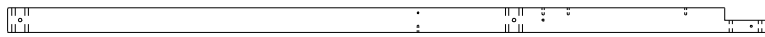
INSÉREZ LES ÉCROU EN T TOUT D'ABORD



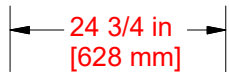
ÉTAPE 3 - ASSEMBLAGE DE FORT



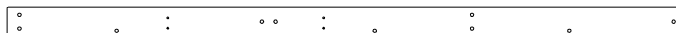
BB03 POTEAU - W4L21075
(x1) 2 7/8"x2 7/8"x86 7/8" (72x72x2208)



BB04 POTEAU - W4L21076
(x1) 2 7/8"x2 7/8"x86 7/8" (72x72x2208)



HB03 PLANCHE DE SOL - W4L21078
(x1) 1"x2 7/8"x54 3/4" (24x72x1390)



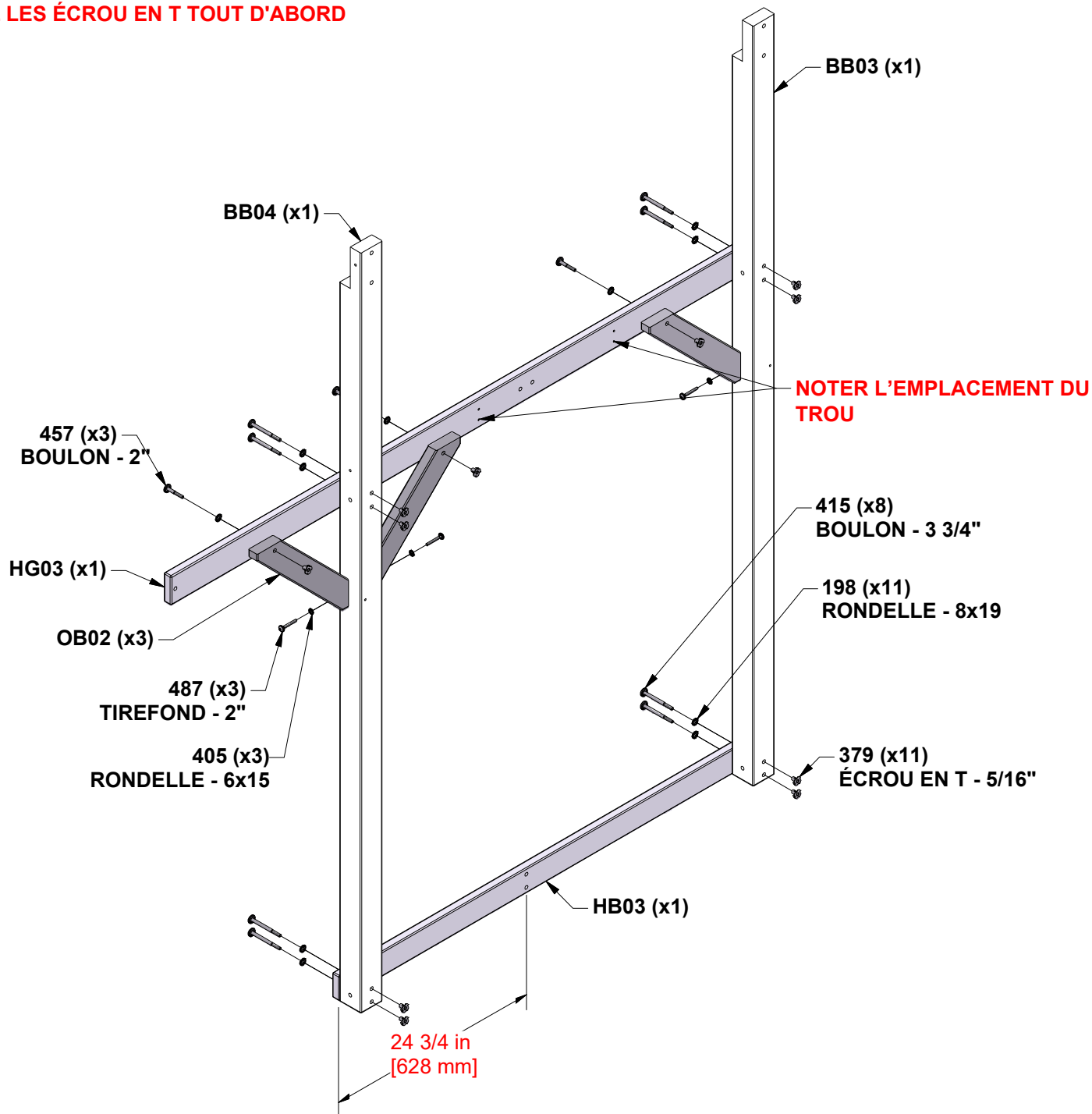
HG03 SUPPORT DE SOL - W4L21073
(x1) 1"x3 1/4"x77" (24x84x1956)

QTÉ	N° DE PIÈCE	DESCRIPTION
11	H100198	RONDELLE D'ARRET EXT 8x19 BLK
11	H100379	ÉCROU EN T 5/16 BLK
3	H100405	RONDELLE D'ARRET EXT 6x15 BLK
8	H100415	BOULON WH 5/16x3 3/4 BLK
3	H100457	BOULON WH 5/16x2 BLK
3	H100487	TIREFOND WH 1/4x2 BLK



OB02 SUPPORT AU TERRASSE EN BOIS - W4L21070
(x3) 1 1/8"x2 7/8"x17" (30x72x433)

INSÉREZ LES ÉCROU EN T TOUT D'ABORD



ÉTAPE 4 - ASSEMBLAGE DE FORT



HB02 PLANCHE DE SOL - W4L21077
(x2) 1"x2 7/8"x52 1/4" (24x72x1327)



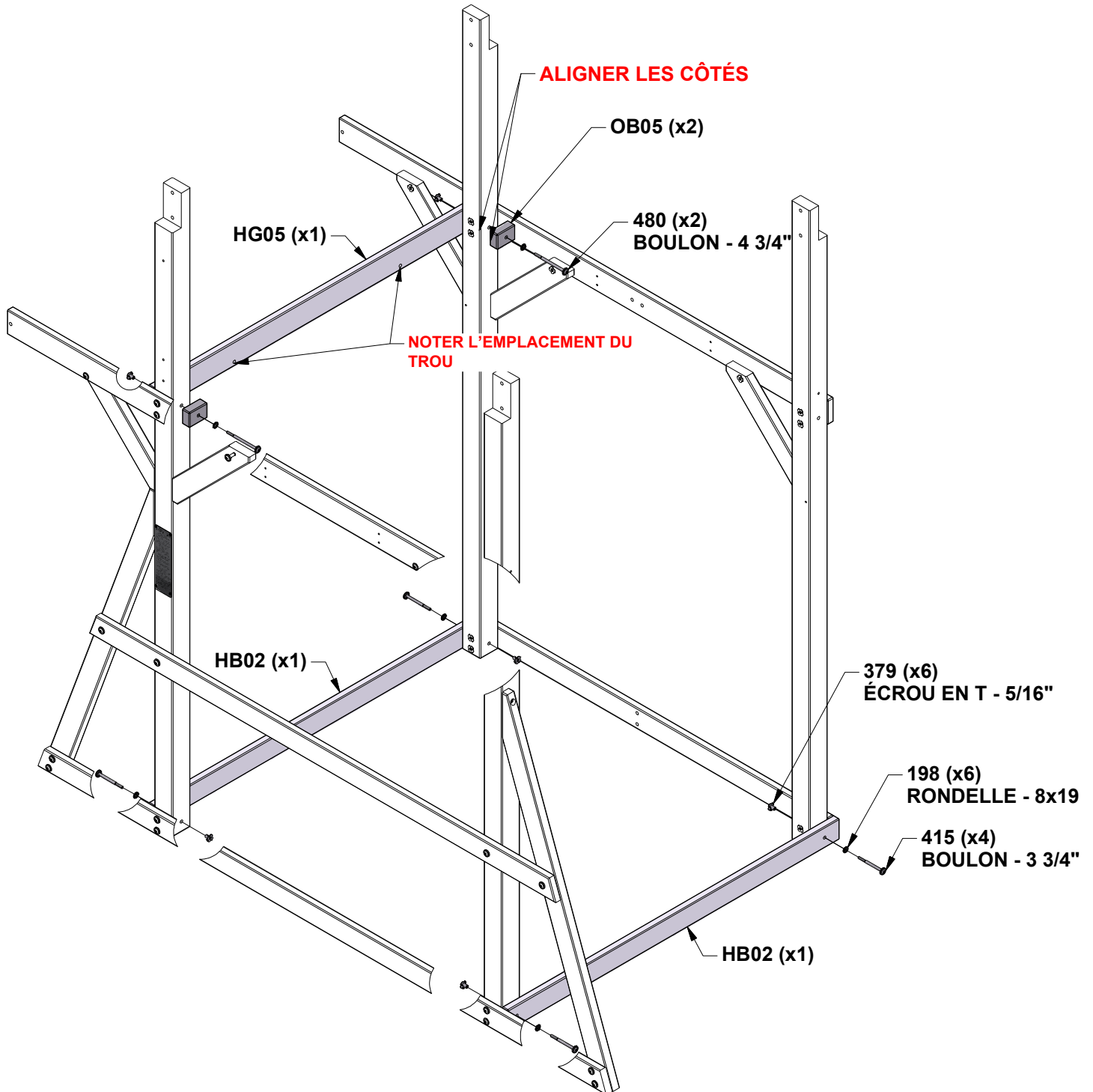
HG05 RAIL AU SOL - W4L21080
(x1) 1"x3 1/4"x51 1/4" (24x84x1303)



OB05 SUPPORT DE SOL - W4L21096
(x2) 1 1/8"x2 7/8"x2" (30x72x52)

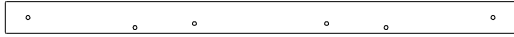
QTÉ	N° DE PIÈCE	DESCRIPTION
6	H100198	RONDELLE D'ARRET EXT 8x19 BLK
6	H100379	ÉCROU EN T 5/16 BLK
4	H100415	BOULON WH 5/16x3 3/4 BLK
2	H100480	BOULON WH 5/16x4 3/4 BLK

INSÉREZ LES ÉCROU EN T TOUT D'ABORD



ÉTAPE 5 - ASSEMBLAGE DE FORT

QTÉ	N° DE PIÈCE	DESCRIPTION
2	H100198	RONDELLE D'ARRET EXT 8x19 BLK
2	H100379	ÉCROU EN T 5/16 BLK
2	H100480	BOULON WH 5/16x4 3/4 BLK

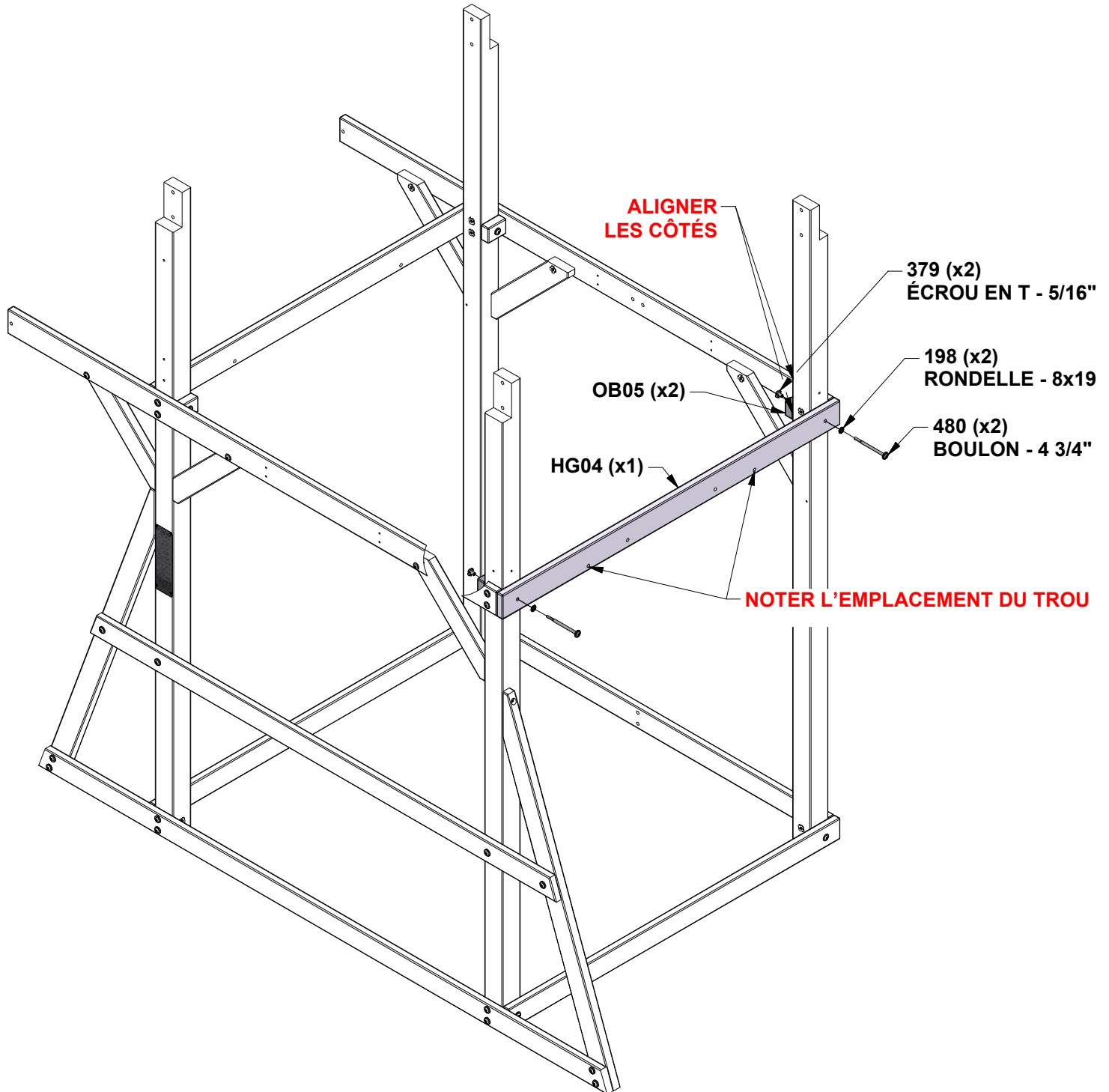


HG04 RAIL AU SOL - W4L21079
(x1) 1"x3 1/4"x53 1/4" (24x84x1351)

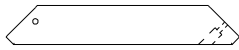


OB05 SUPPORT DE SOL - W4L21096
(x2) 1 1/8"x2 7/8"x2" (30x72x52)

INSÉREZ LES ÉCROU EN T TOUT D'ABORD



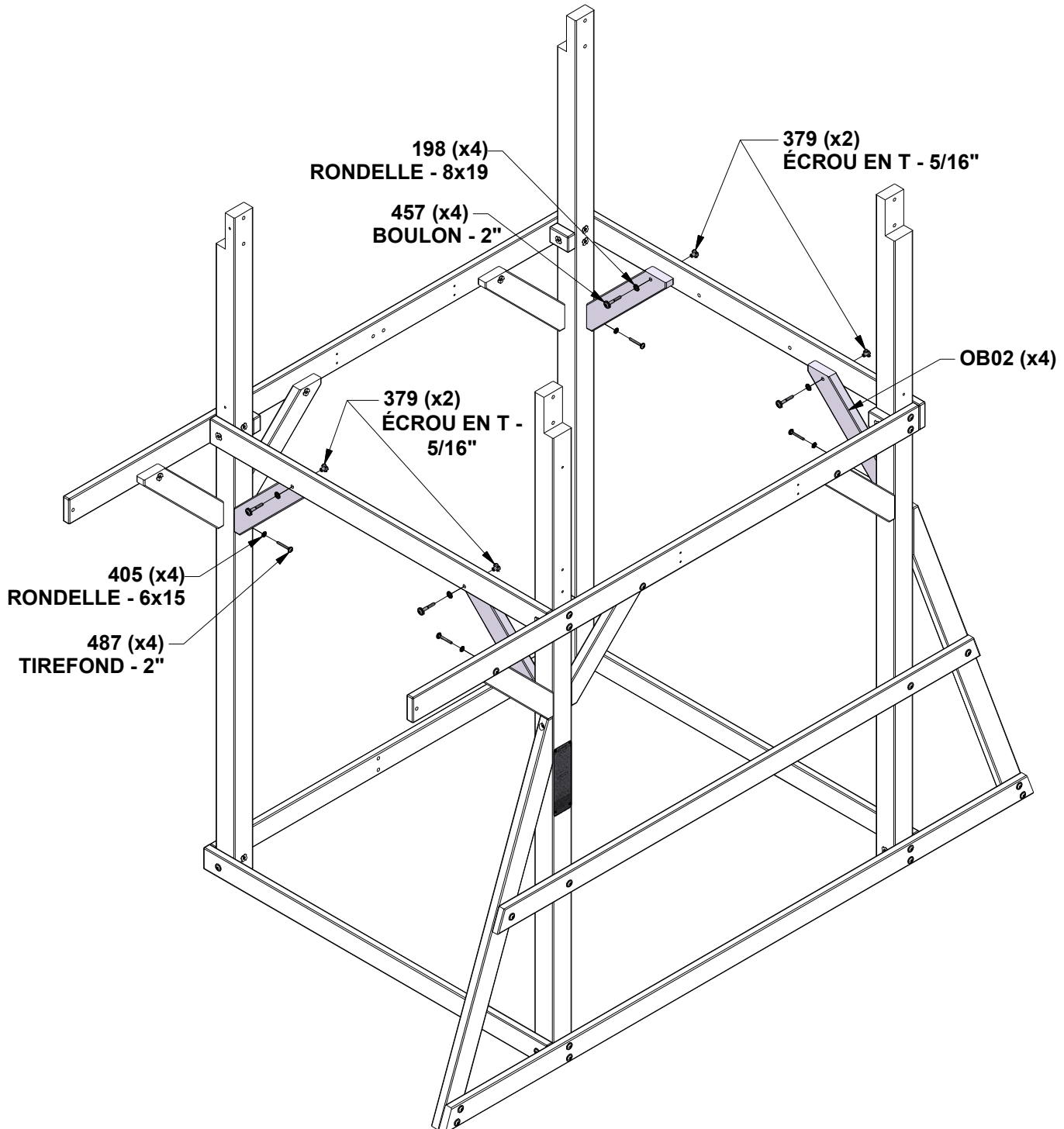
ÉTAPE 6 - ASSEMBLAGE DE FORT



OB02 SUPPORT AU TERRASSE EN BOIS - W4L21070
(x4) 1 1/8"x2 7/8"x17" (30x72x433)

QTÉ	N° DE PIÉCE	DESCRIPTION
4	H100198	RONDELLE D'ARRET EXT 8x19 BLK
4	H100379	ÉCROU EN T 5/16 BLK
4	H100405	RONDELLE D'ARRET EXT 6x15 BLK
4	H100457	BOULON WH 5/16x2 BLK
4	H100487	TIREFOND WH 1/4x2 BLK

INSÉREZ LES ÉCROU EN T TOUT D'ABORD



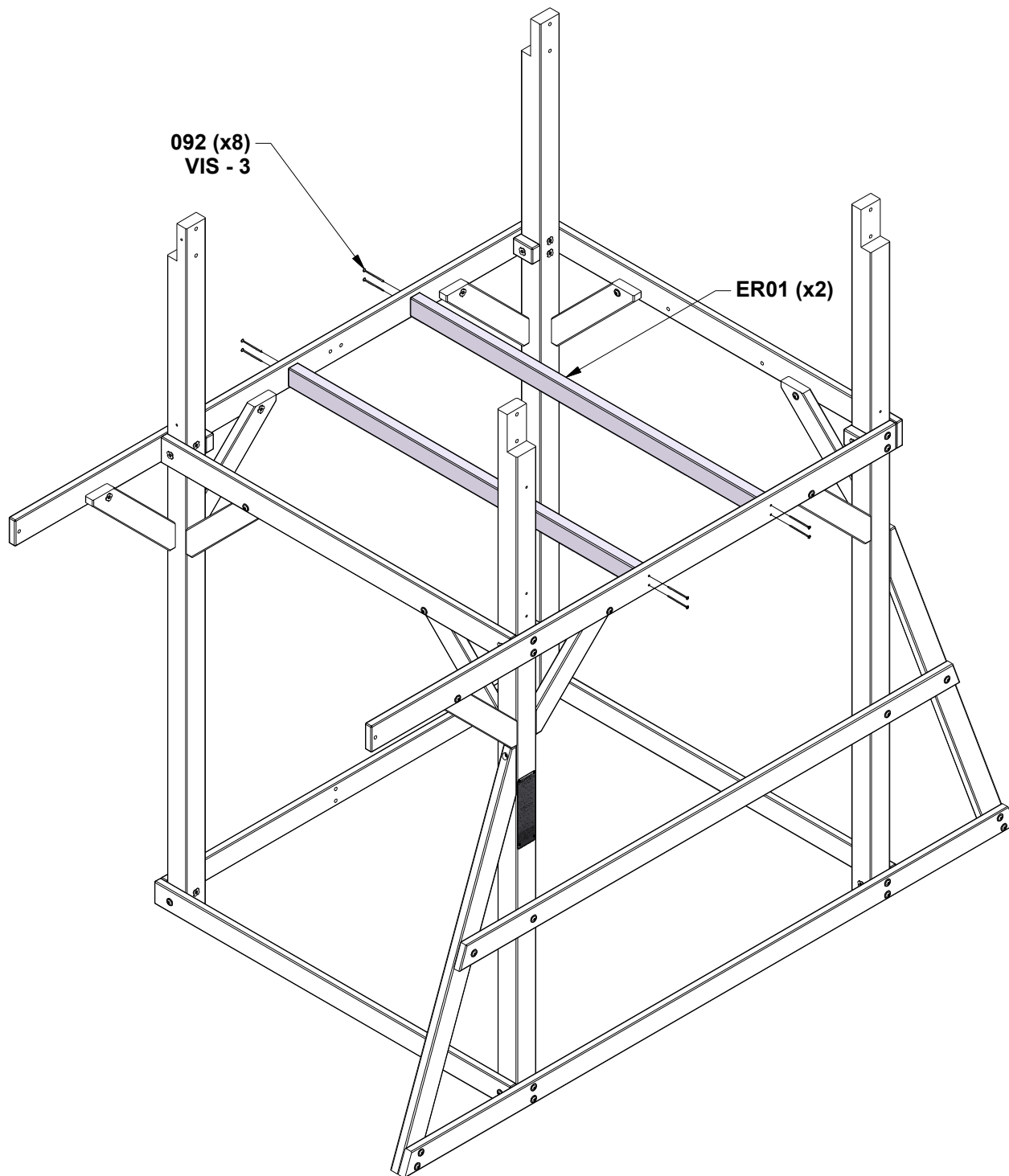
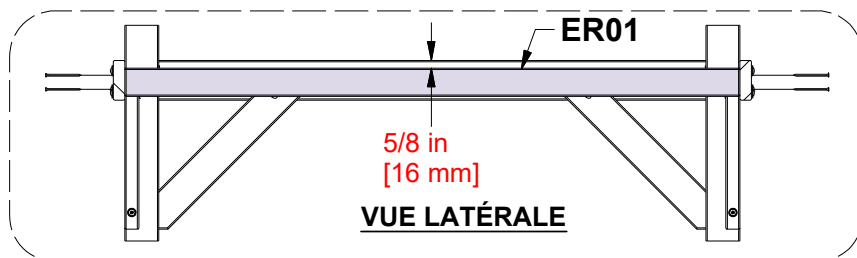
ÉTAPE 7 - ASSEMBLAGE DE FORT



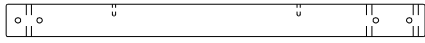
ER01 SOLIVE DE SOL - W4L21082
(x2) 1 3/8"x2 3/8"x51 1/4" (36x60x1303)

QTÉ	N° DE PIECE	DESCRIPTION
8	H100092	VIS PFH 8x3

ALIGNEZ LES TROUS PILOTES



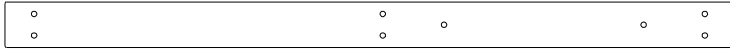
ÉTAPE 8 - ASSEMBLAGE DE FORT



OR02 MONTANT - W4L21083
(x1) 1 1/8"x2 3/8"x30 1/2" (30x60x776)



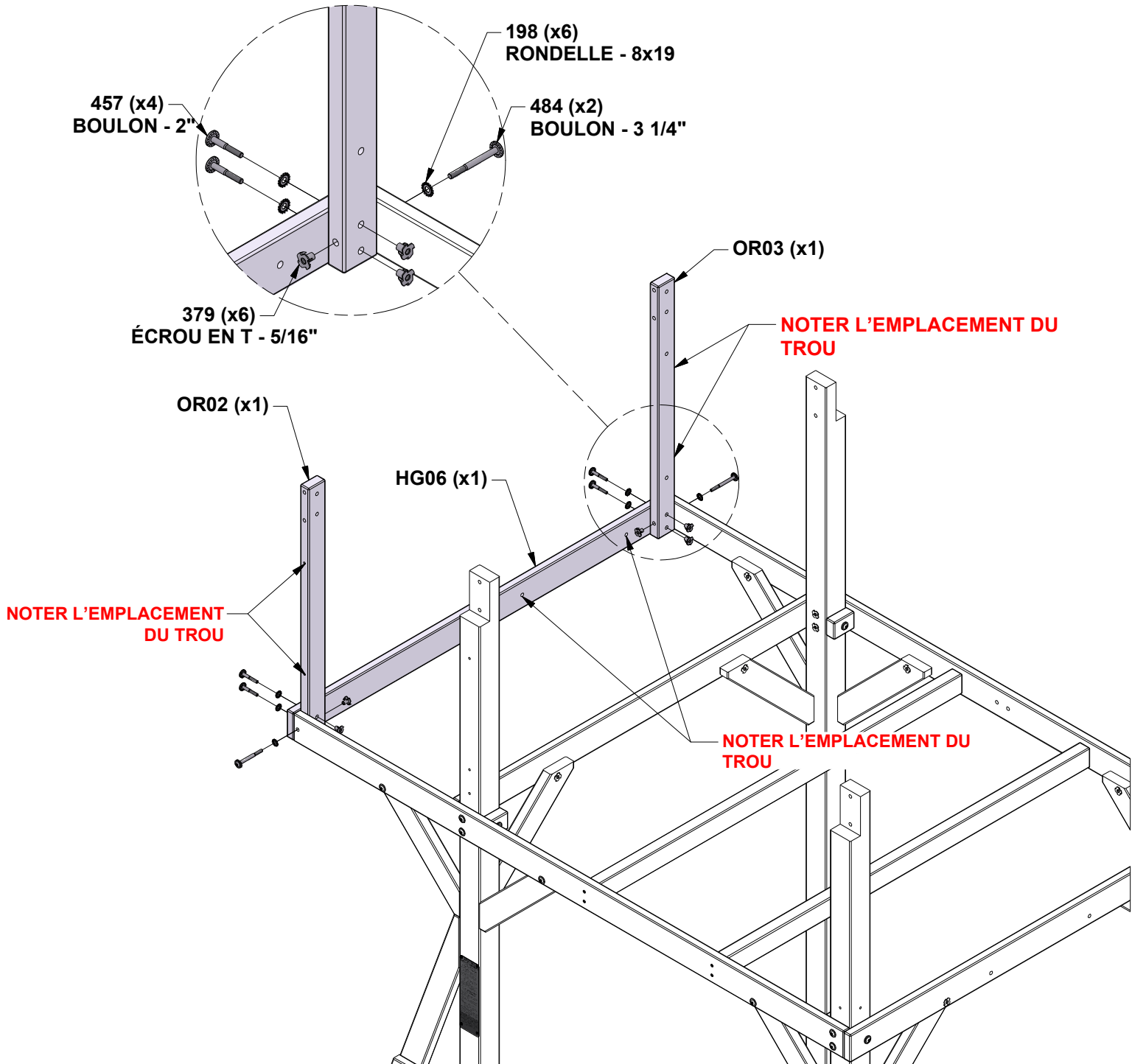
OR03 MONTANT - W4L21084
(x1) 1 3/8"x2 3/8"x30 1/2" (36x60x776)



HG06 RAIL AU SOL - W4L21086
(x1) 1"x3 1/4"x53 1/4" (24x84x1351)

QTÉ	N° DE PIÉCE	DESCRIPTION
6	H100198	RONDELLE D'ARRET EXT 8x19 BLK
6	H100379	ÉCROU EN T 5/16 BLK
4	H100457	BOULON WH 5/16x2 BLK
2	H100484	BOULON WH 5/16x3 1/4 BLK

INSÉREZ LES ÉCROU EN T TOUT D'ABORD

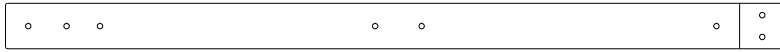


ÉTAPE 9 - ASSEMBLAGE DE FORT

QTÉ	N° DE PIÈCE	DESCRIPTION
4	H100198	RONDELLE D'ARRET EXT 8x19 BLK
4	H100379	ÉCROU EN T 5/16 BLK
4	H100457	BOULON WH 5/16x2 BLK

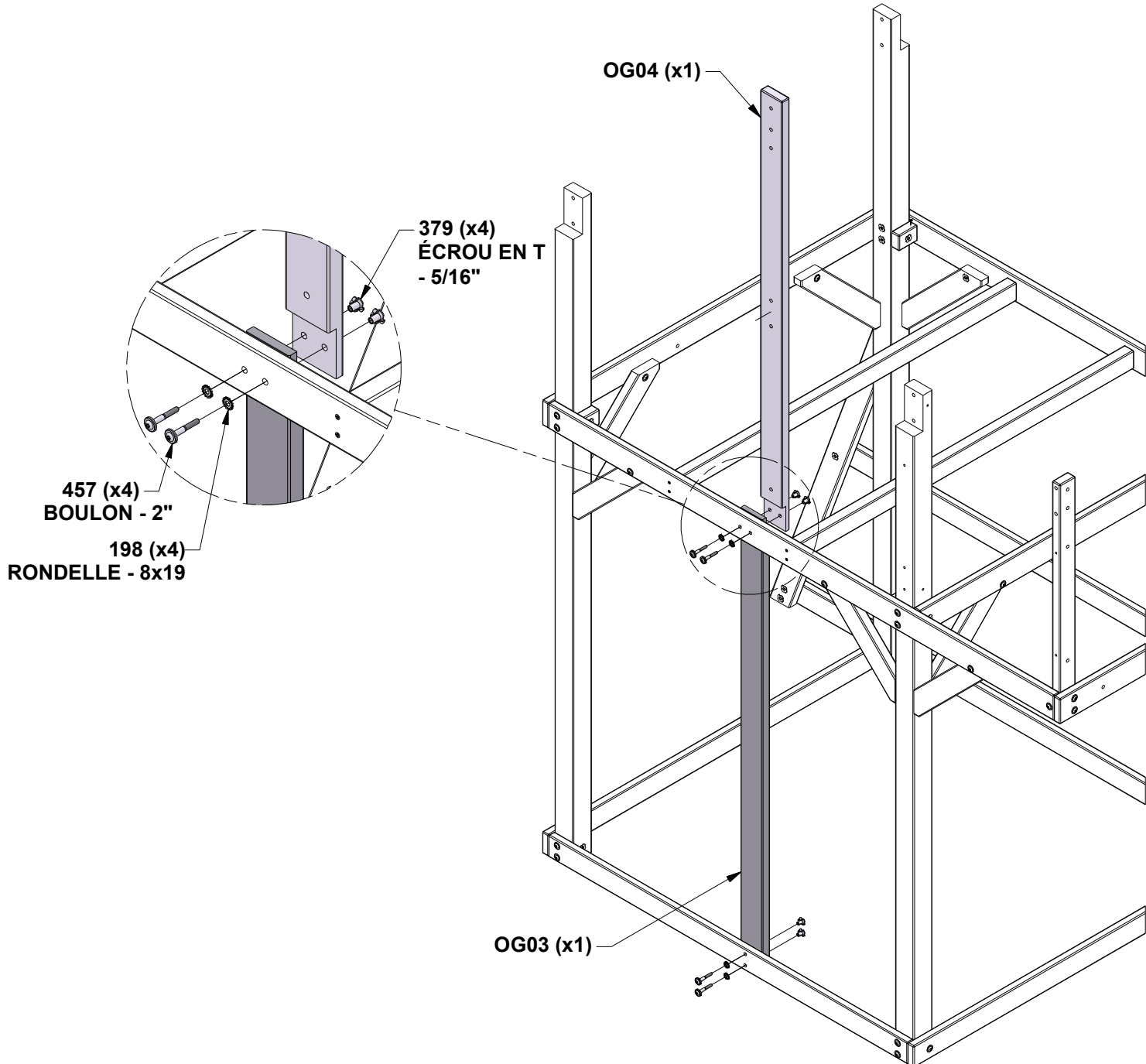


OG03 MONTANT - W4L21099
(x1) 1 1/8"x3 1/4"x59 5/8" (30x84x1516)



OG04 MONTANT - W4L21110
(x1) 1 1/8"x3 1/4"x56 7/8" (30x84x1444)

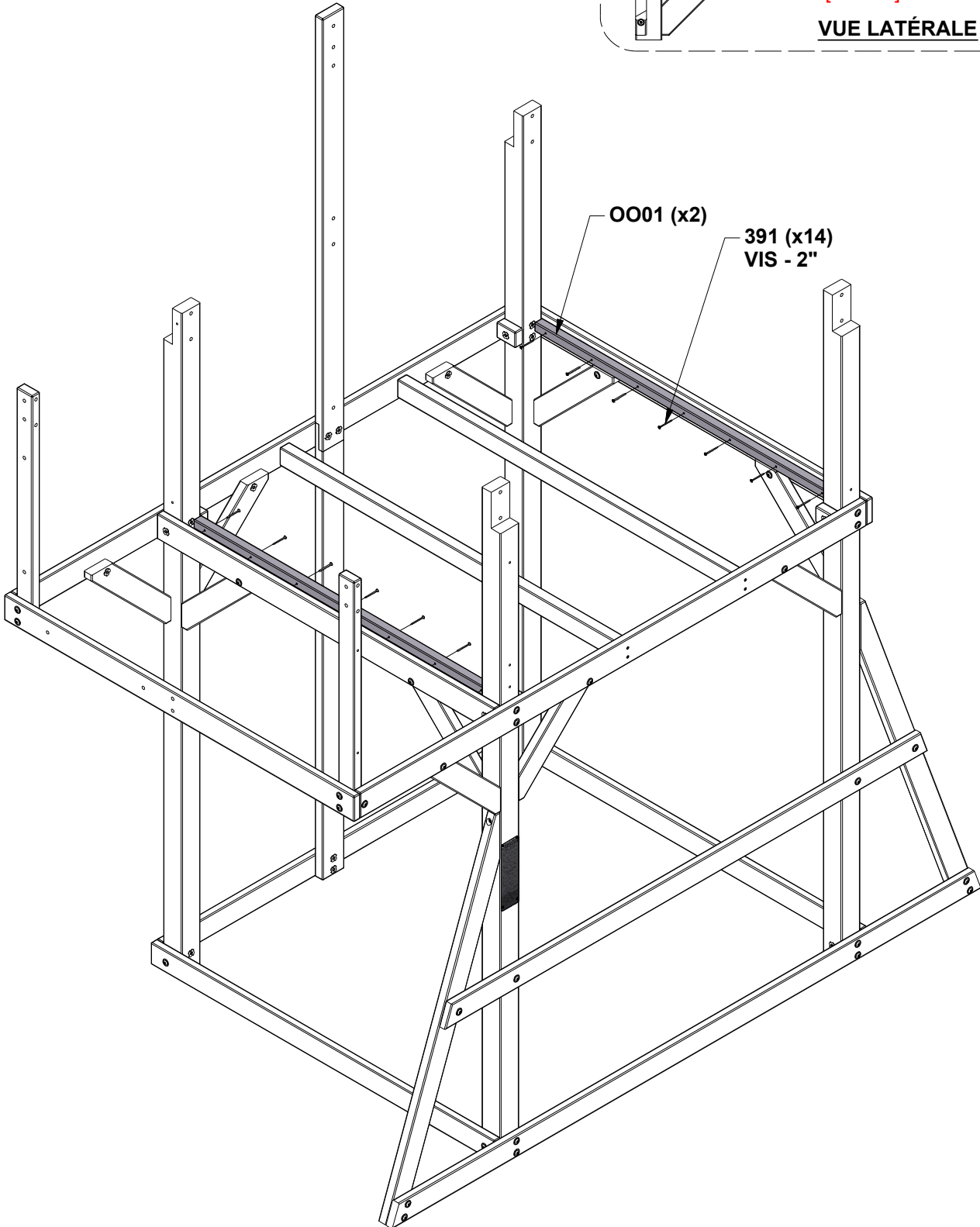
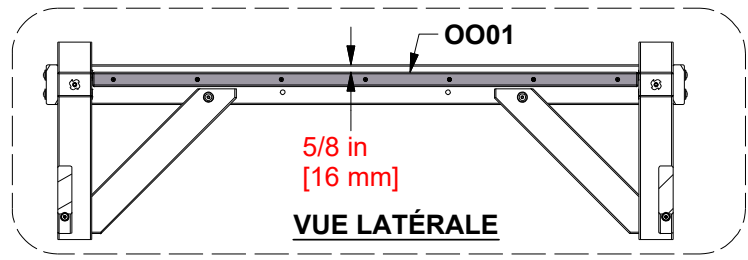
INSÉREZ LES ÉCROU EN T TOUT D'ABORD



ÉTAPE 10 - ASSEMBLAGE DE FORT

QTÉ	N° DE PIECE	DESCRIPTION
14	H100391	VIS PFH 8x2 BLK

OO01 PLANCHE DE SUPPORT - W4L21071
(x2) 1 1/8"x1 1/8"x45 1/2" (30x30x1155)



ÉTAPE 11 - ASSEMBLAGE DE FORT

QTÉ	N° DE PIÈCE	DESCRIPTION
2	H100379	ÉCROU EN T 5/16 BLK
29	H100391	VIS PFH 8x2 BLK

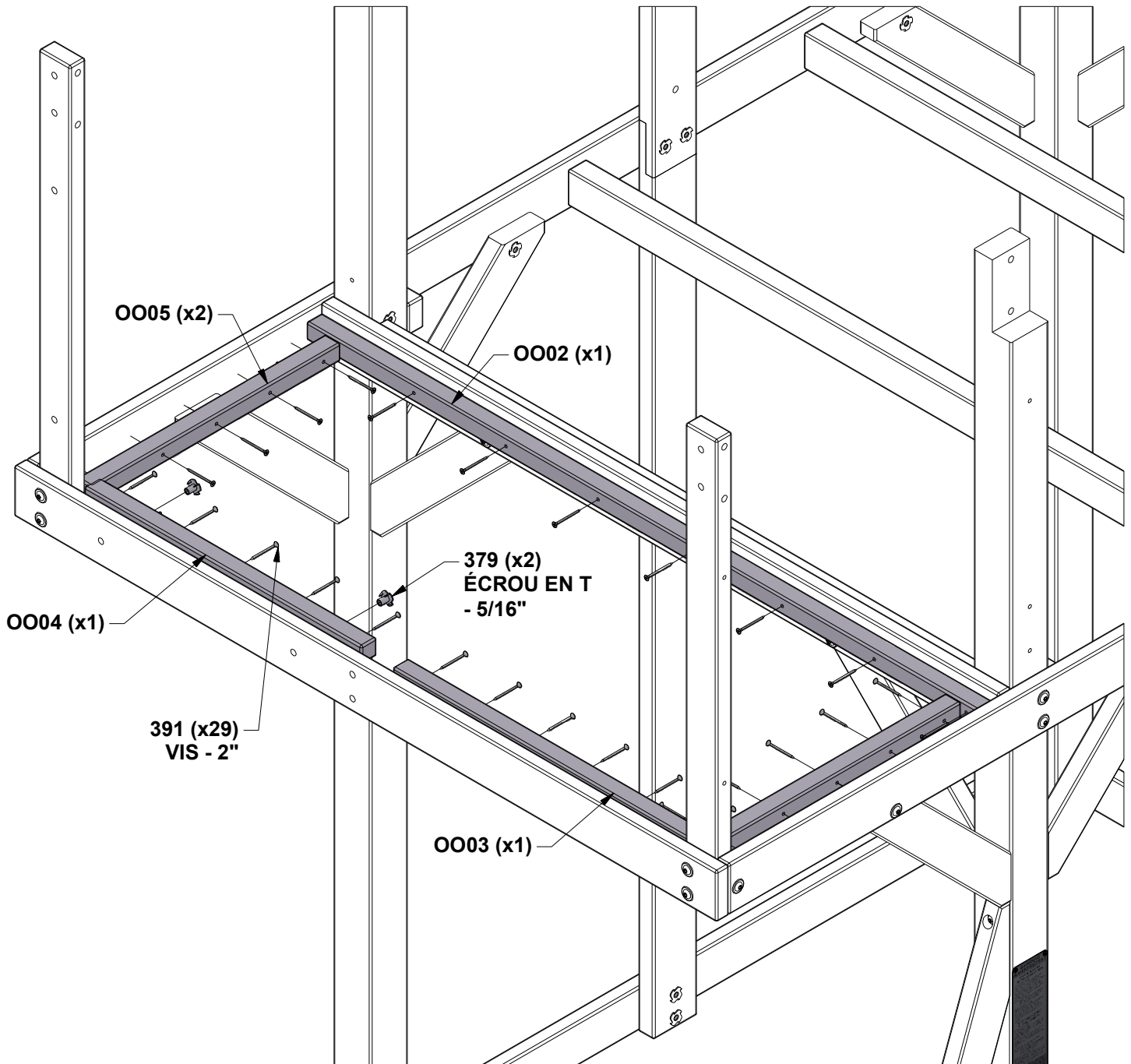
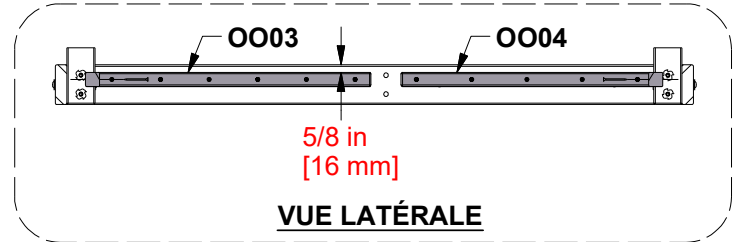
OO02 PLANCHE DE SUPPORT - W4L21081
(x1) 1 1/8"x1 1/8"x51 1/8" (30x30x1299)

OO03 PLANCHE DE SUPPORT - W4L21087
(x1) 1 1/8"x1 1/8"x22 7/8" (30x30x582)

OO04 PLANCHE DE SUPPORT - W4L21088
(x1) 1 1/8"x1 1/8"x21" (30x30x533)

OO05 PLANCHE DE SUPPORT - W4L21098
(x2) 1 1/8"x1 1/8"x18 7/8" (30x30x478)

**INSÉREZ LES ÉCROU EN T TOUT D'ABORD.
ENSUITE INSTALLER LE TABLEAU OO02.
INSTALLER LES TABLEAUX OO05 EN DERNIER.**



ÉTAPE 12 - ASSEMBLAGE DE FORT



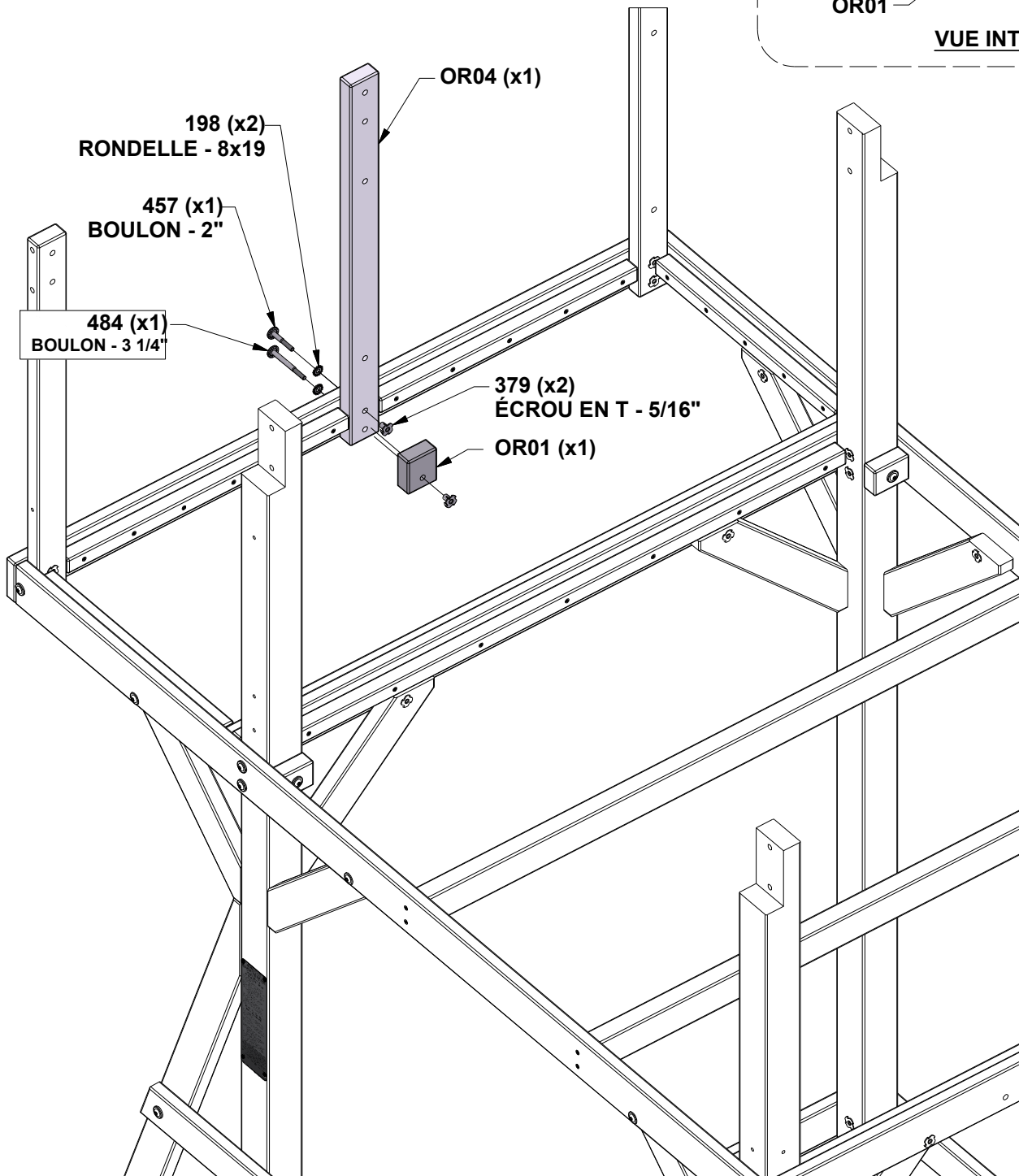
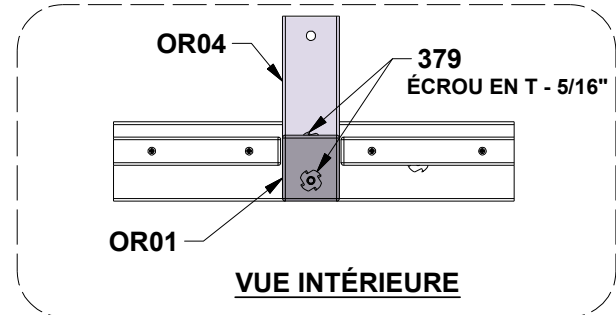
OR04 MONTANT - W4L21085
 (x1) 1 1/8"x2 3/8"x30 1/2" (30x60x776)



OR01 SUPPORT DE SOL - W4L21120
 (x1) 1 1/8"x2 3/4"x2 3/8" (30x60x70)

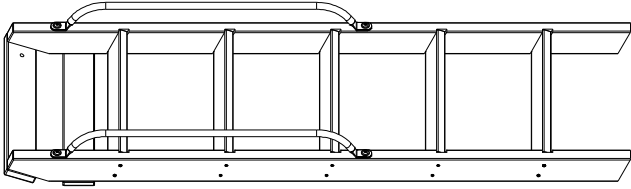
QTÉ	N° DE PIÈCE	DESCRIPTION
2	H100198	RONDELLE D'ARRET EXT 8x19 BLK
2	H100379	ÉCROU EN T 5/16 BLK
1	H100457	BOULON WH 5/16x2 BLK
1	H100484	BOULON WH 5/16x3 1/4 BLK

INSÉREZ LES ÉCROU EN T TOUT D'ABORD

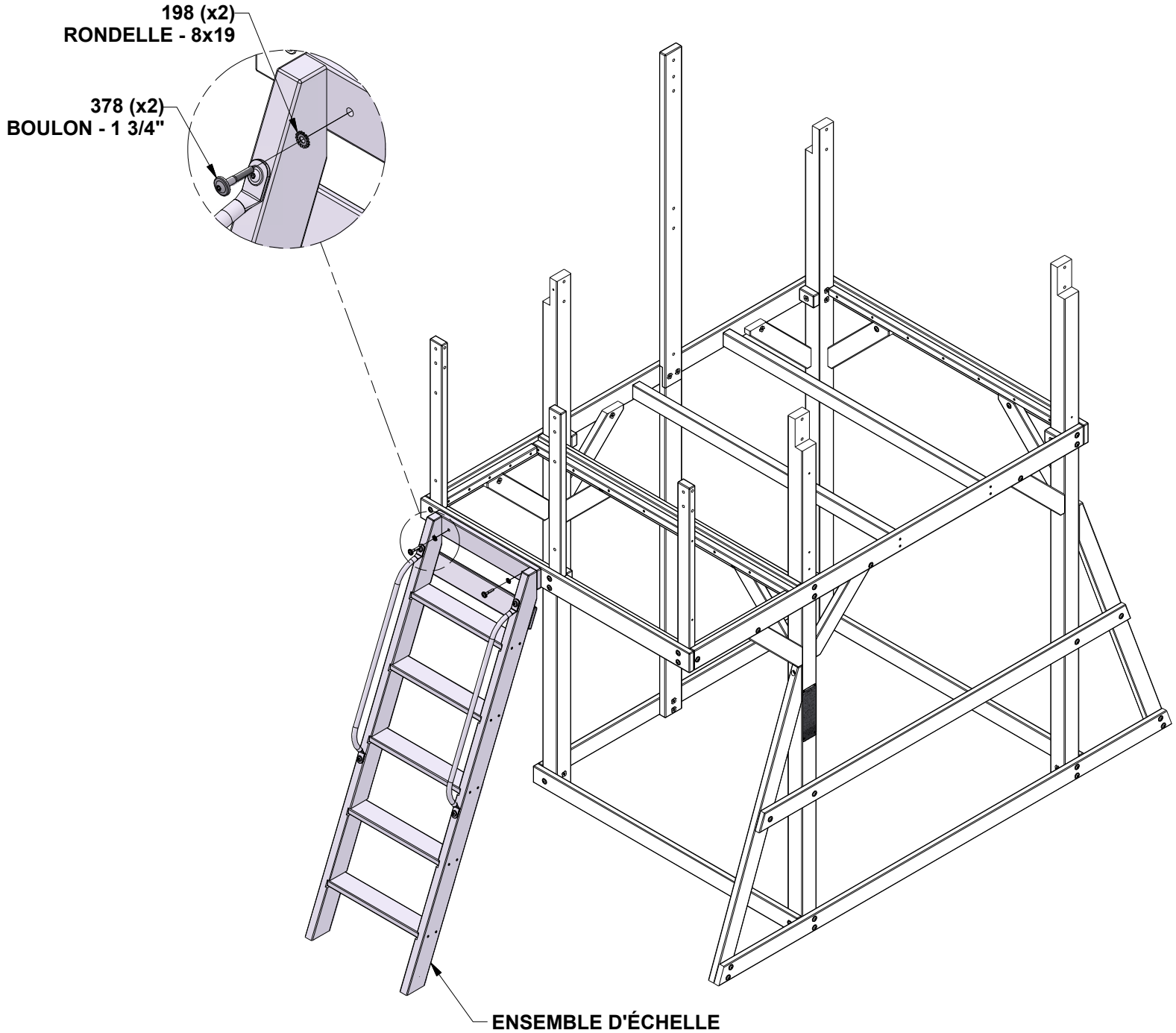


ÉTAPE 13 - ASSEMBLAGE DE FORT

QTÉ	N° DE PIÈCE	DESCRIPTION
2	H100198	RONDELLE D'ARRET EXT 8x19 BLK
2	H100378	BOULON WH 5/16x1 3/4 BLK

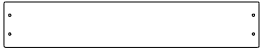


ENSEMBLE D'ÉCHELLE

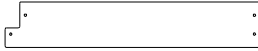


ÉTAPE 14 - ASSEMBLAGE DE FORT

QTÉ	N° DE PIECE	DESCRIPTION
52	H100086	VIS PFH 8x1-1/2"



MS05 PLANCHER - W4L21114
(x9) 5/8"x3 3/4"x21 1/4" (16x96x540)



MS06 PLANCHER - W4L21122
(x1) 5/8"x3 3/4"x21 1/4" (16x96x540)

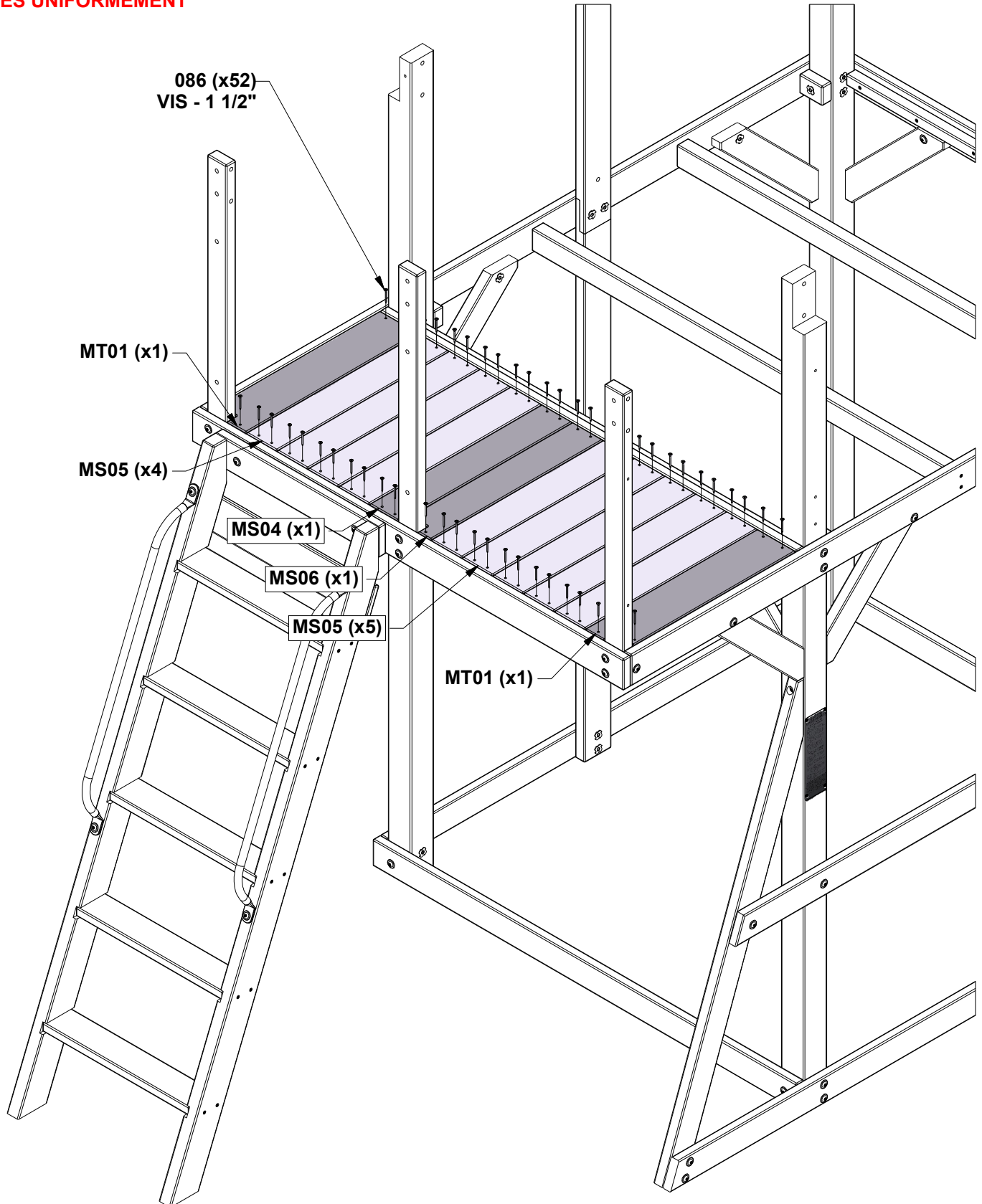


MS04 PLANCHER - W4L21119
(x1) 5/8"x3 3/4"x21 1/4" (16x96x540)



MT01 PLANCHER - W4L21116
(x2) 5/8"x4 3/4"x21 1/4" (16x120x540)

ESPACÉES UNIFORMÉMENT



ÉTAPE 15 - ASSEMBLAGE DE FORT

QTÉ	N° DE PIECE	DESCRIPTION
78	H100086	VIS PFH 8x1-1/2"



MS03 PLANCHER - W4L21115
(x11) 5/8"x3 3/4"x54 5/8" (16x96x1389)

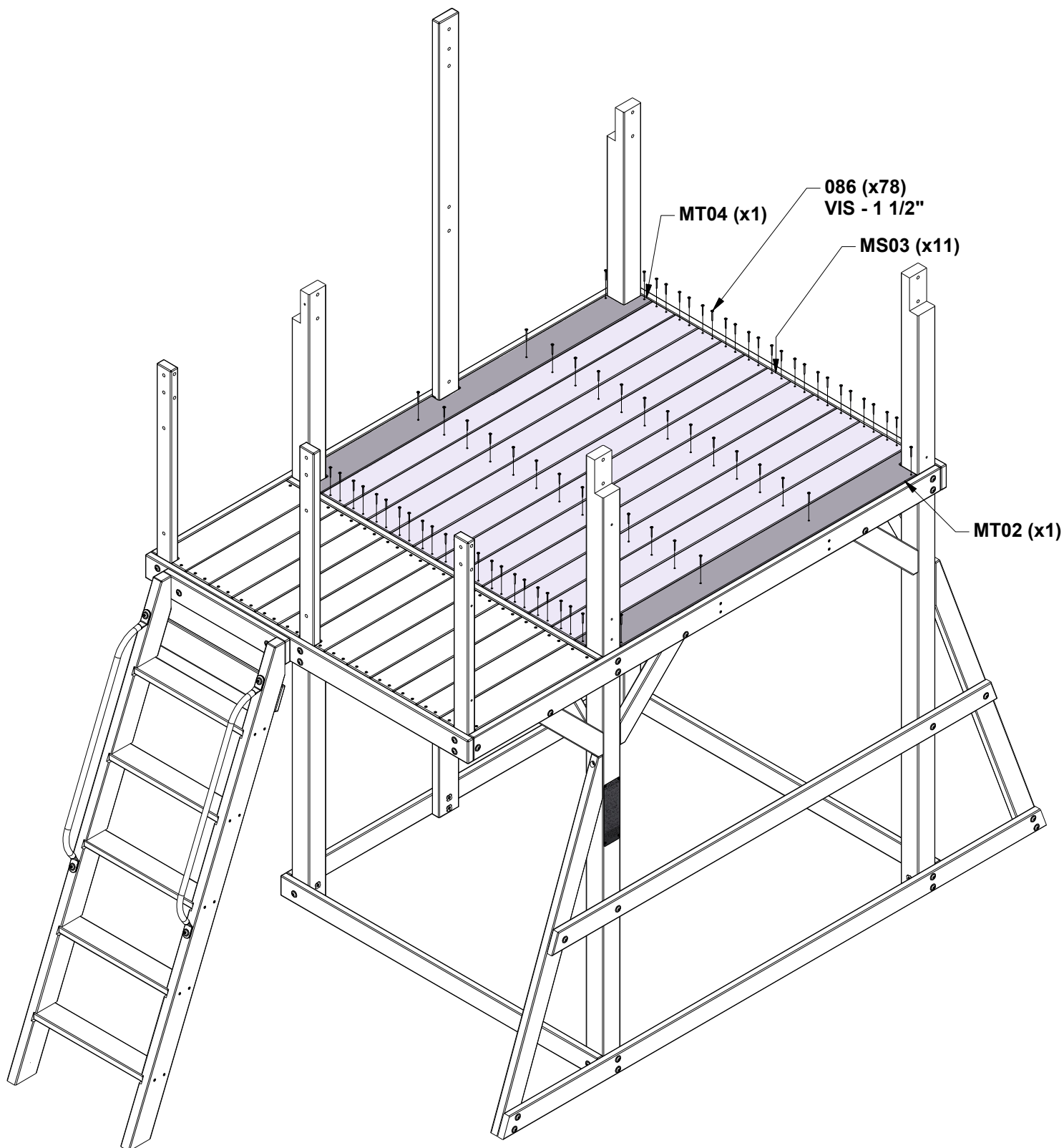


MT02 PLANCHER - W4L21117
(x1) 5/8"x4 3/4"x54 5/8" (16x120x1389)

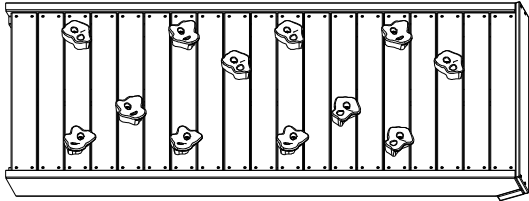
ESPACÉES UNIFORMÉMENT



MT04 PLANCHER - W4L21118
(x1) 5/8"x4 3/4"x54 5/8" (16x120x1389)

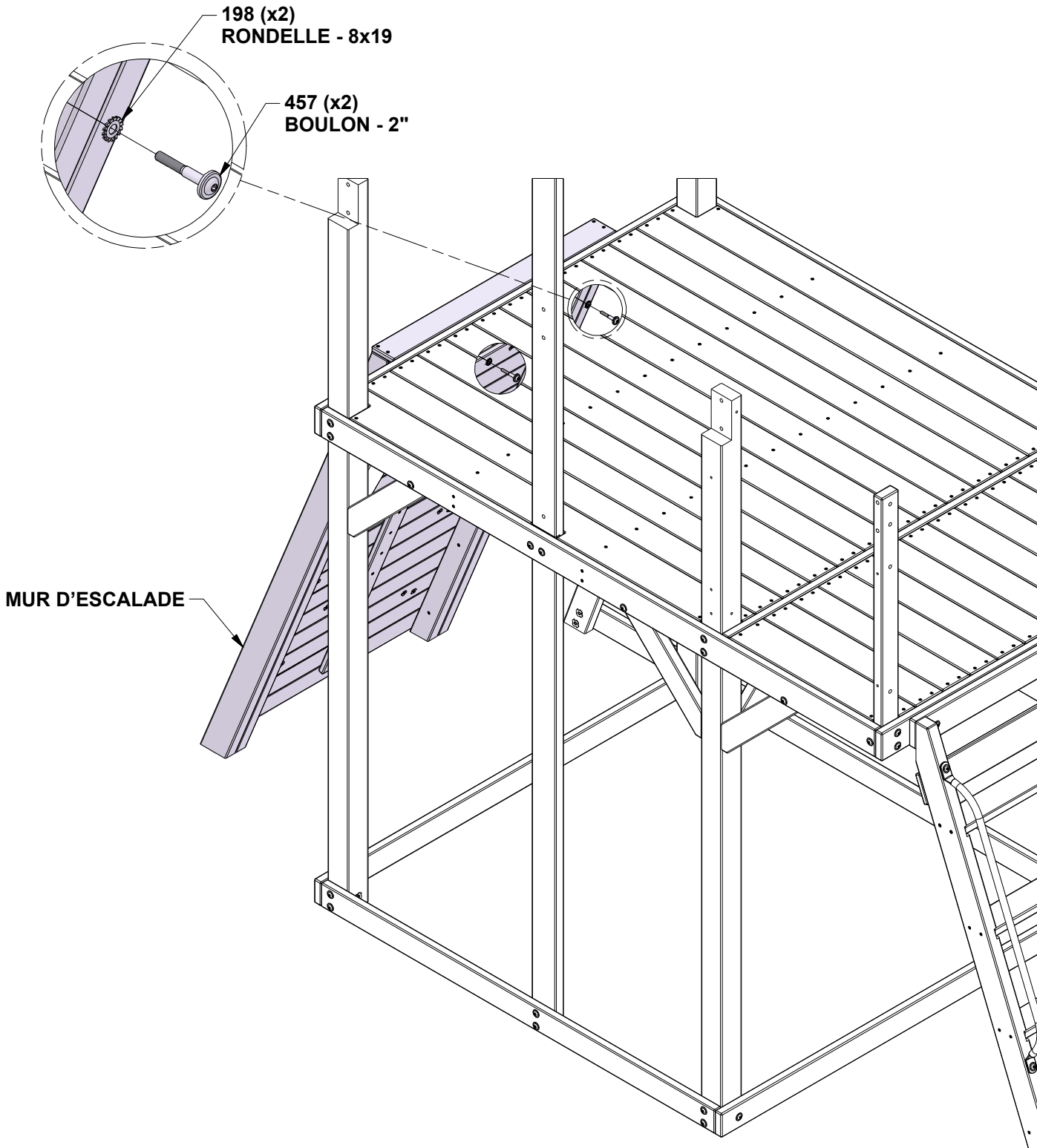


ÉTAPE 16 - ASSEMBLAGE DE FORT



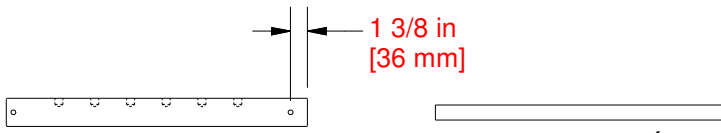
MUR D'ESCALADE

QTÉ	N° DE PIECE	DESCRIPTION
2	H100198	RONDELLE D'ARRET EXT 8x19 BLK
2	H100457	BOULON WH 5/16x2 BLK



ÉTAPE 17 - ASSEMBLAGE DE FORT

QTÉ	N° DE PIÈCE	DESCRIPTION
8	H100197	TIREFOND WH 5/16x2-1/2 BLK
8	H100198	RONDELLE D'ARRÊT EXT 8x19 BLK

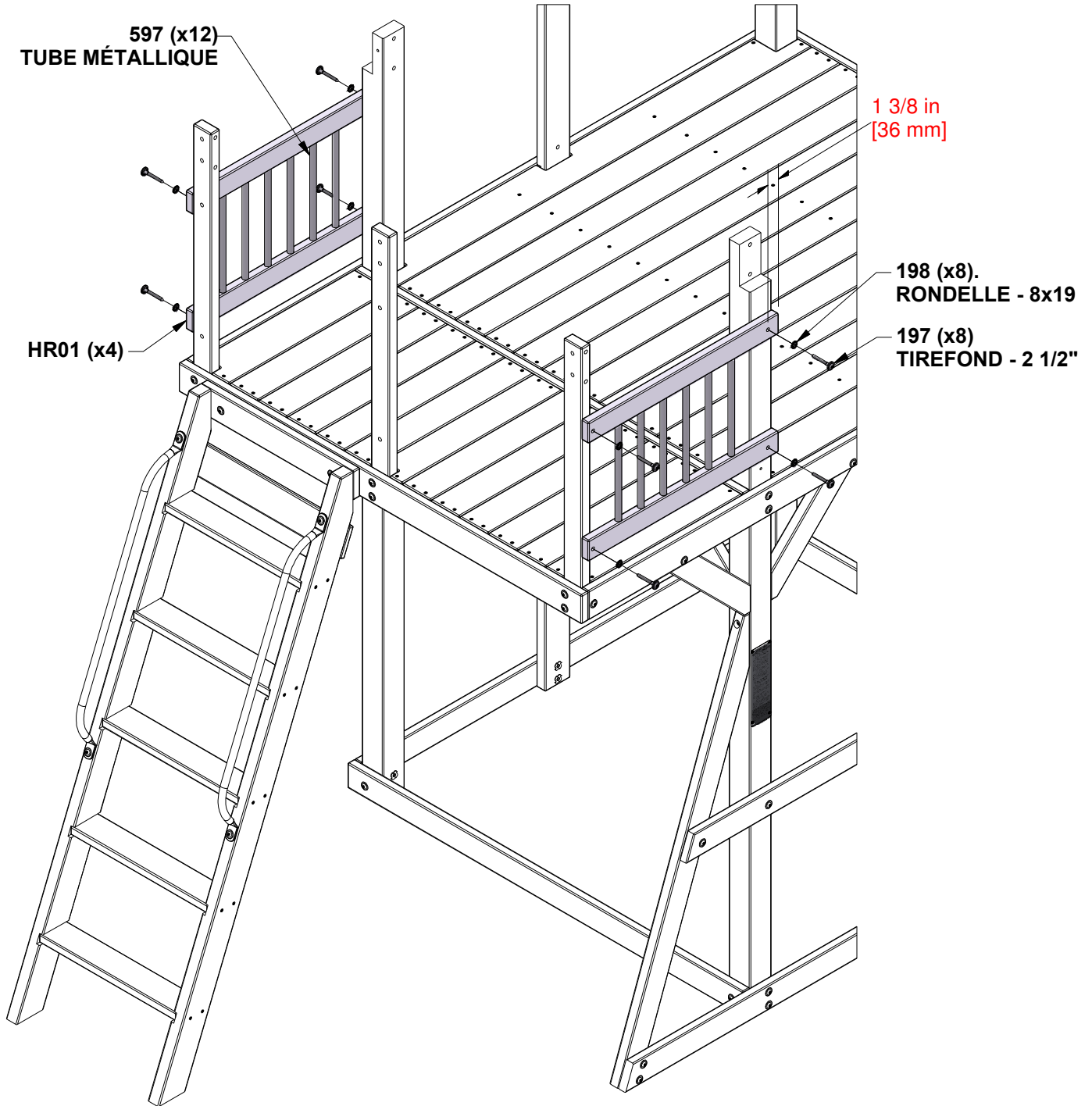


HR01 RAIL MURAL - W4L21094
(x4) 1"x2 3/8"x25 1/8" (24x60x638)

A4M00597 TUBE MÉTALLIQUE
(x12)

SUIVEZ CI-DESSOUS COMMANDE :

1. INSTALLER DES PANNEAUX DE RAILS MURAUX INFÉRIEURS
2. INSTALLER DES TUBES MÉTALLIQUES
3. INSTALLER DES PANNEAUX DE RAILS MURAUX HAUT



ÉTAPE 18 - ASSEMBLAGE DE FORT

QTÉ	N° DE PIÈCE	DESCRIPTION
3	H100197	TIREFOND WH 5/16x2-1/2 BLK
4	H100198	RONDELLE D'ARRET EXT 8x19 BLK
1	H100379	ÉCROU EN T 5/16 BLK
1	H100457	BOULON WH 5/16x2 BLK



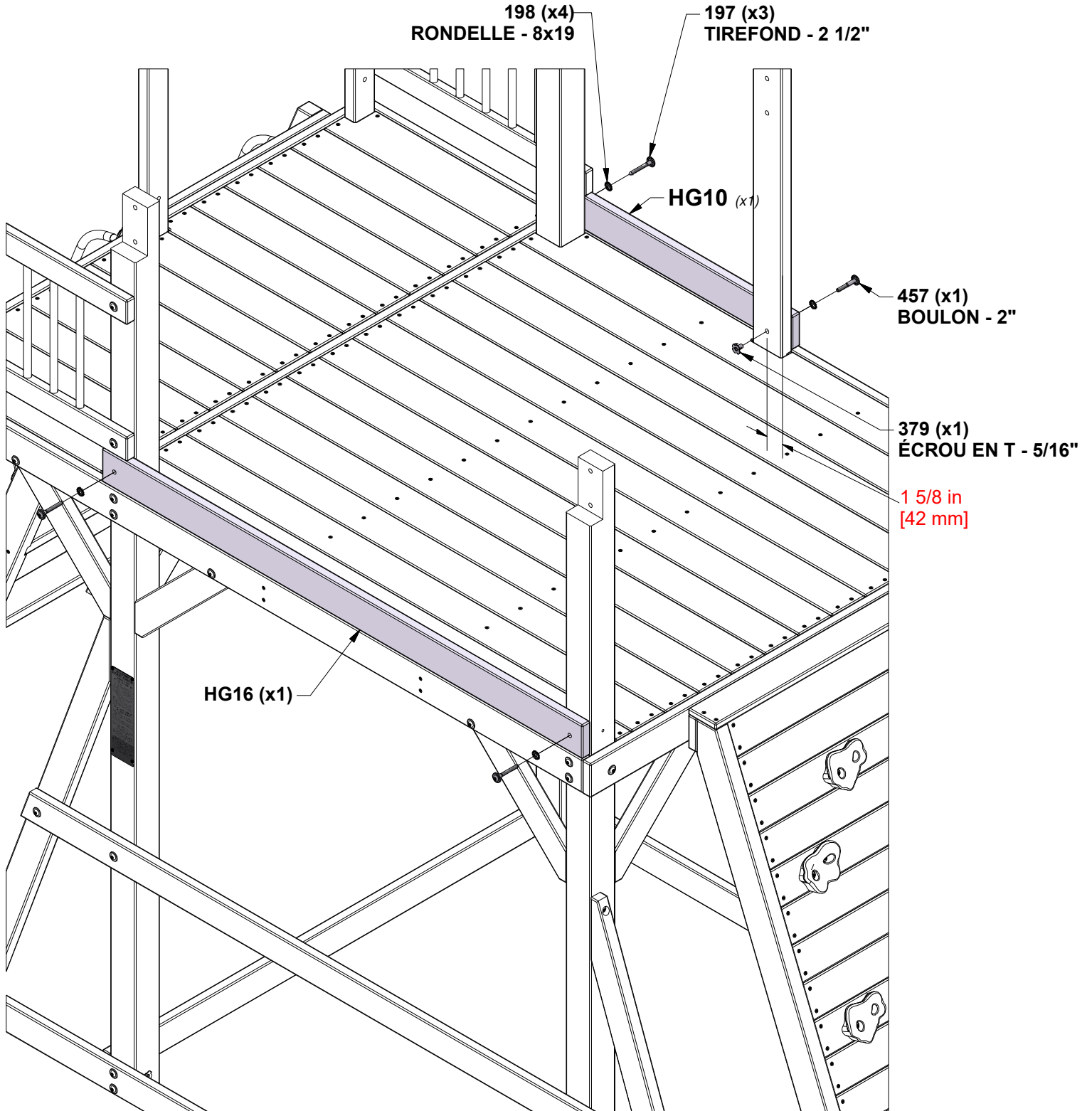
HG16 RAIL MURAL - W4L22045
(x1) 1"x3 1/4"x54 3/4" (24x84x1390)

1 5/8 in
[42 mm]



HG10 RAIL MURAL - W4L21128
(x1) 1"x3 1/4"x26 3/8" (24x84x670)

INSÉREZ LES ÉCROU EN T TOUT D'ABORD



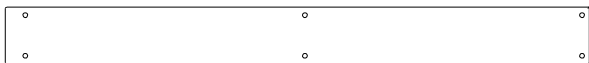
ÉTAPE 19 - ASSEMBLAGE DE FORT



BB07 POTEAU - W4L21108
(x1) 2 7/8"x2 7/8"x31" (72x72x788)



BB08 POTEAU - W4L21109
(x1) 2 7/8"x2 7/8"x31" (72x72x788)

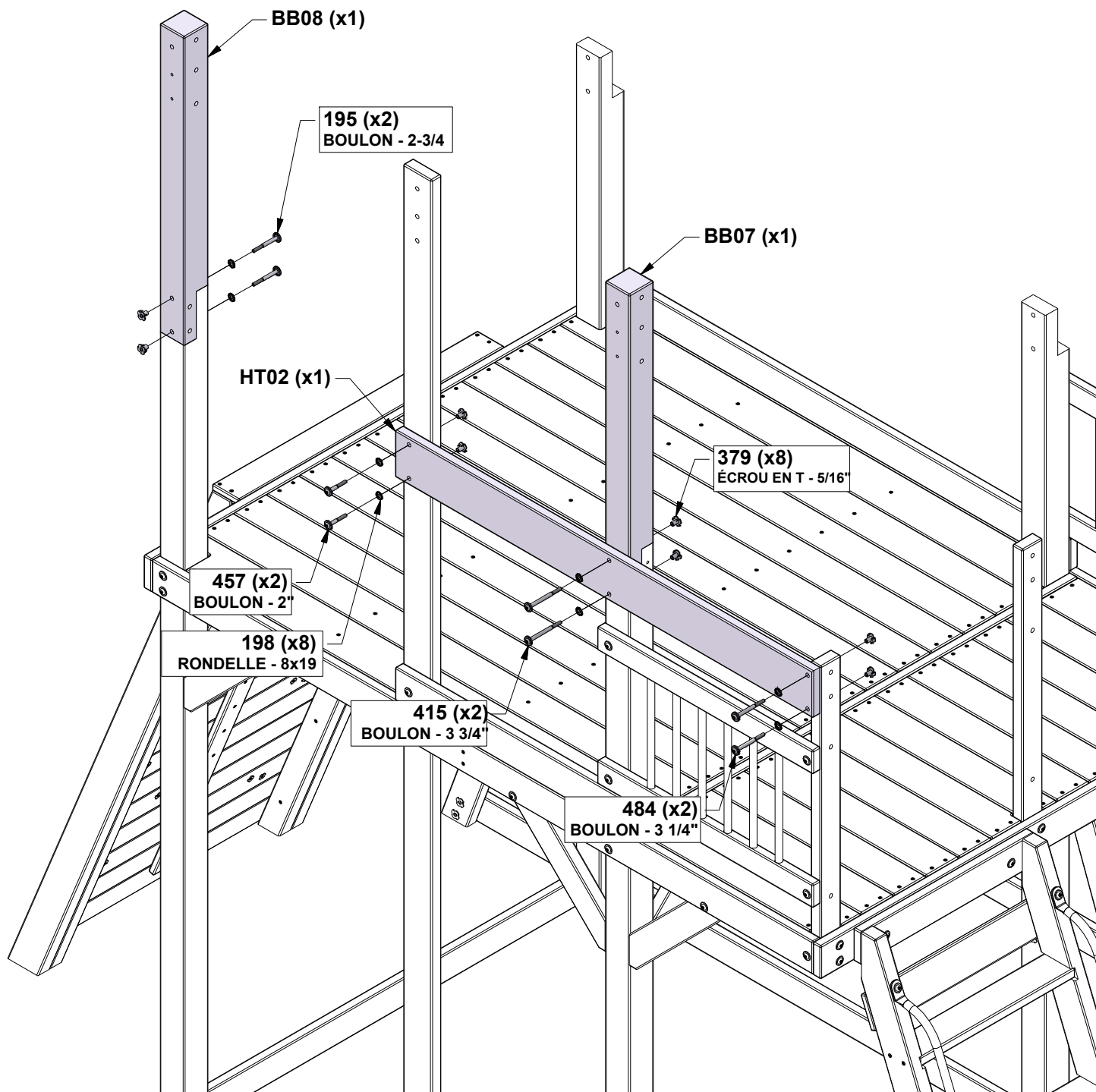


HT02 TABLA DE TOBOGÁN DE TUBO - W4L21151
(x1) 1"x4 3/4"x48 5/8" (24x120x1236)

QTÉ	N° DE PIECE	DESCRIPTION
2	H100195	BOULON WH 5/16x2-3/4 BLK
8	H100198	RONDELLE D'ARRET EXT 8x19 BLK
8	H100379	ÉCROU EN T 5/16 BLK
2	H100415	BOULON WH 5/16x3 3/4 BLK
2	H100457	BOULON WH 5/16x2 BLK
2	H100484	BOULON WH 5/16x3 1/4 BLK

SI VOUS INSTALLEZ DES BARRES DE SINGE, PASSEZ À L'ÉTAPE 20B.

INSÉREZ LES ÉCROU EN T TOUT D'ABORD



ÉTAPE 20 - ASSEMBLAGE DE FORT

QTÉ	N° DE PIÈCE	DESCRIPTION
1	H100197	TIREFOND WH 5/16x201/2 BLK
2	H100198	RONDELLE D'ARRET EXT 8x19 BLK
1	H100379	ÉCROU EN T 5/16 BLK
9	H100391	VIS PFH 8x2 BLK
1	H100457	BOULON WH 5/16x2 BLK

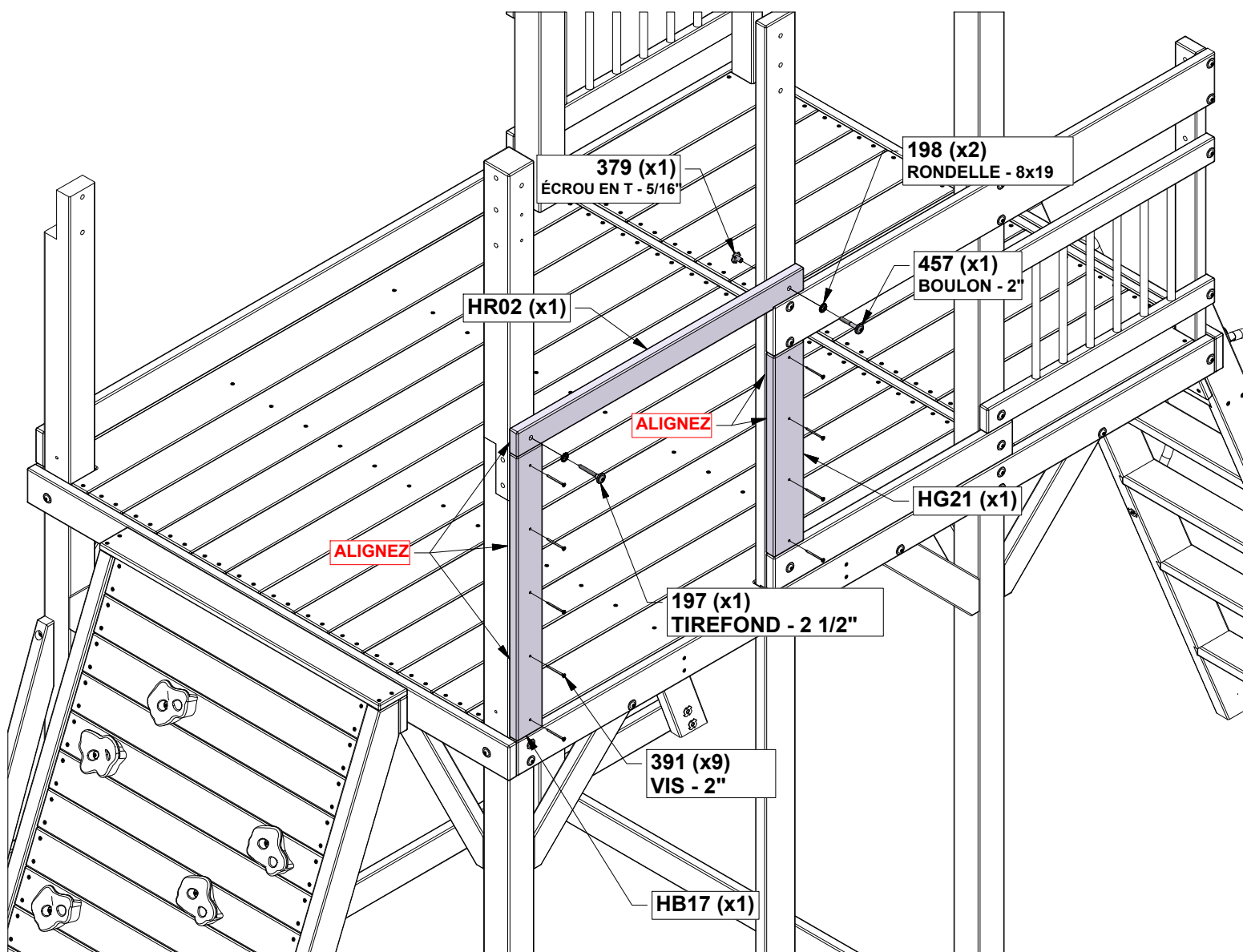
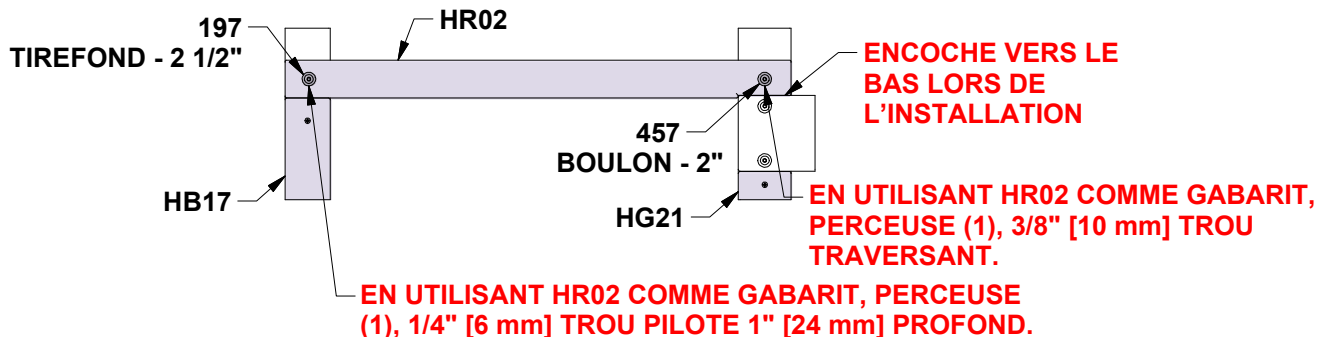
HR02 TABLA DE TOBOGÁN DE TUBO - W4L22128
(x1) 1"x2 3/8"x31 5/8" (24x60x804)

**ENCOCHE VERS LE BAS
LORS DE L'INSTALLATION**

HB17 TABLA DE TOBOGÁN DE TUBO - W4L21152
(x1) 1"x2 7/8"x27 1/8" (24x72x688)

HG21 TABLA DE TOBOGÁN DE TUBO - W4L22058
(x1) 1"x3 1/4"x19 1/8" (24x84x486)

VUE LATÉRALE



ÉTAPE 20B - ASSEMBLAGE DE FORT

CAGE À POULES ÉTAPE

QTÉ	N° DE PIÈCE	DESCRIPTION
8	H100198	RONDELLE D'ARRÊT EXT 8x19 BLK
8	H100379	ÉCROU EN T 5/16 BLK
4	H100415	BOULON WH 5/16x3 3/4 BLK
2	H100457	BOULON WH 5/16x2 BLK
2	H100484	BOULON WH 5/16x3 1/4 BLK



BB07 POTEAU - W4L21108
(x1) 2 7/8"x2 7/8"x31" (72x72x788)

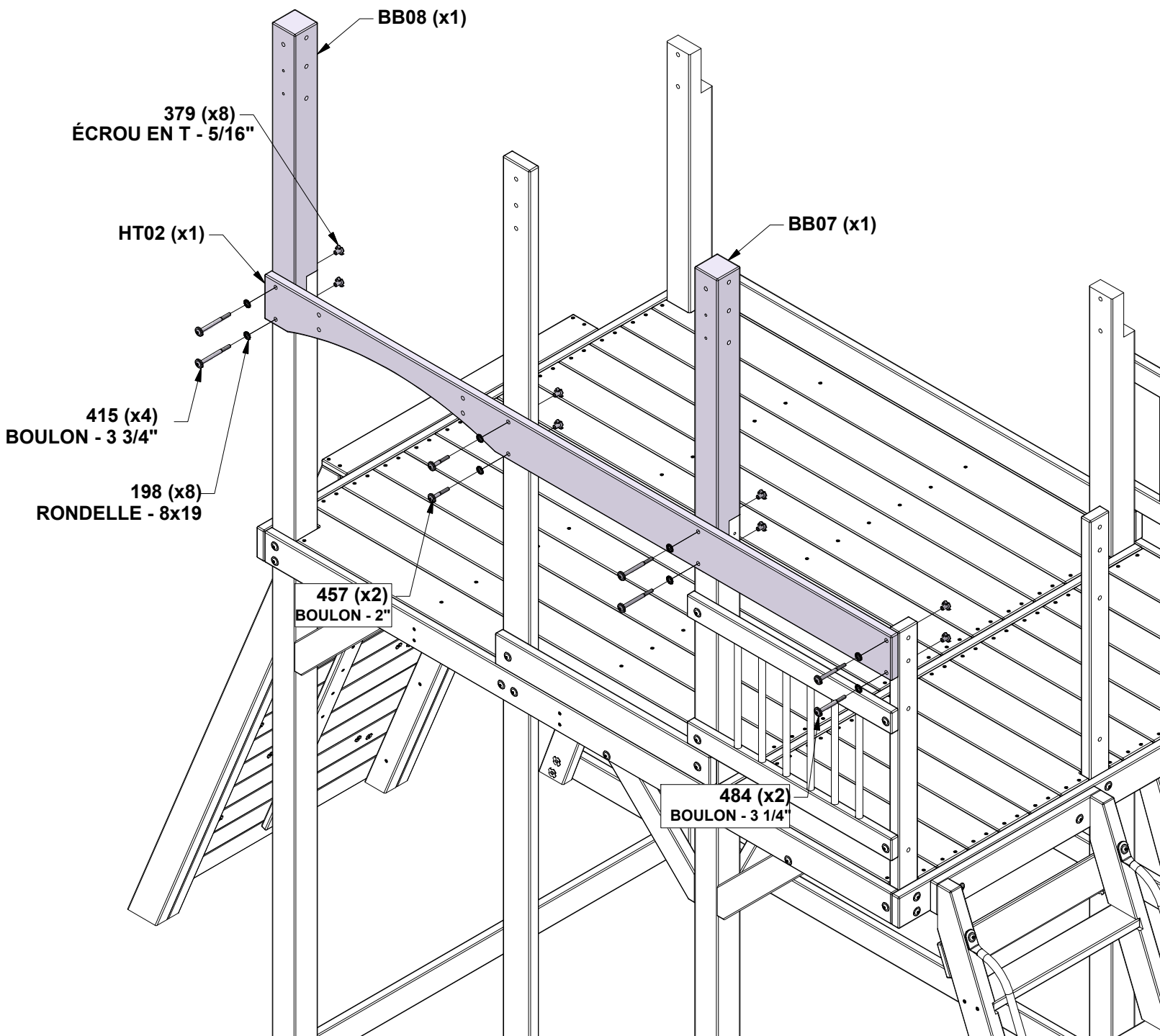


BB08 POTEAU - W4L21109
(x1) 2 7/8"x2 7/8"x31" (72x72x788)



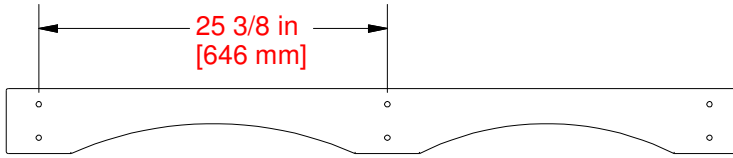
HT02 RAIL MURAL - W4L21111
(x1) 1"x4 3/4"x77" (24x120x1956)

INSÉREZ LES ÉCROU EN T TOUT D'ABORD



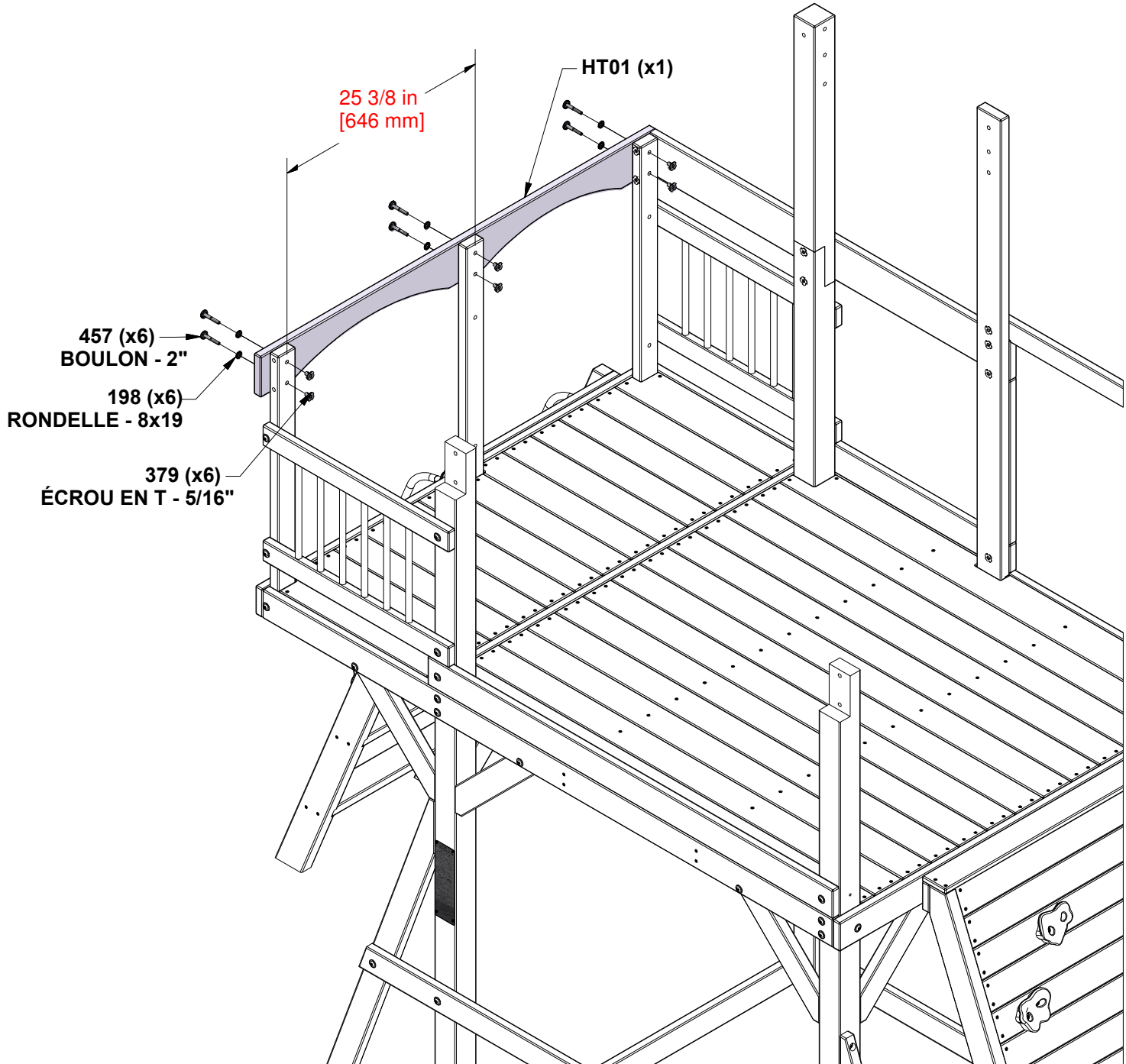
ÉTAPE 21 - ASSEMBLAGE DE FORT

QTÉ	N° DE PIÈCE	DESCRIPTION
6	H100198	RONDELLE D'ARRET EXT 8x19 BLK
6	H100379	ÉCROU EN T 5/16 BLK
6	H100457	BOULON WH 5/16x2 BLK



HT01 RAIL MURAL - W4L21095
(x1) 1"x4 3/4"x53 3/8" (24x120x1357)

INSÉREZ LES ÉCROU EN T TOUT D'ABORD



ÉTAPE 22 - ASSEMBLAGE DE FORT



BB05 POTEAU - W4L21106
(x1) 2 7/8"x2 7/8"x31" (72x72x788)



BB06 POTEAU - W4L21107
(x1) 2 7/8"x2 7/8"x31" (72x72x788)



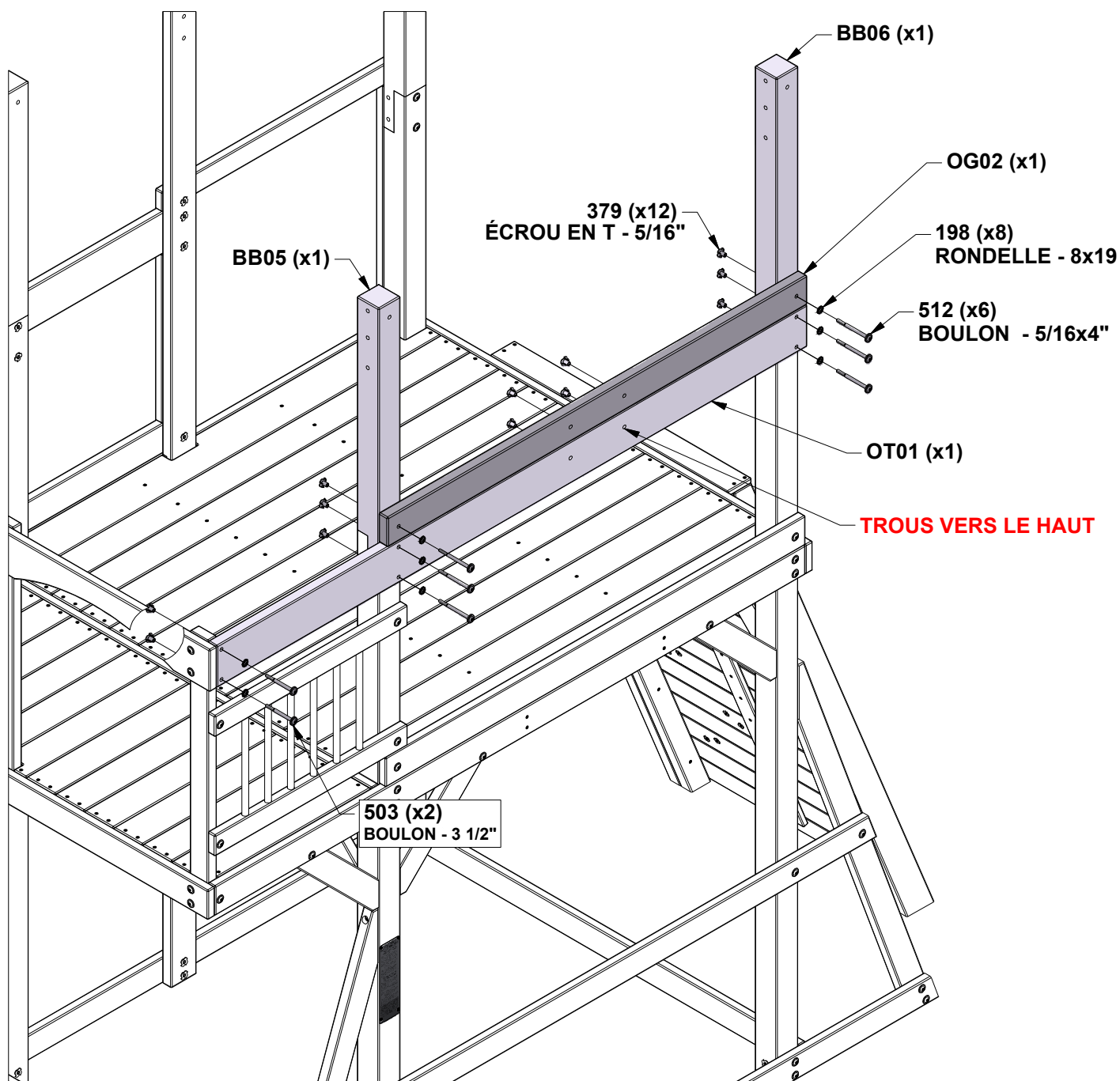
OT01 RAIL MURAL - W4L21074
(x1) 1 1/8"x4 3/4"x77" (30x120x1956)



OG02 RAIL MURAL - W4L21127
(x1) 1 1/8"x3 1/4"x54 3/4" (30x84x1390)

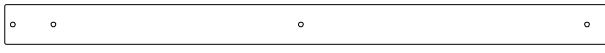
QTÉ	N° DE PIECE	DESCRIPTION
8	H100198	RONDELLE D'ARRET EXT 8x19 BLK
12	H100379	ÉCROU EN T 5/16 BLK
2	H100503	BOULON WH 5/16x3-1/2 BLK
6	H100512	BOULON WH 5/16x4 BLK

INSÉREZ LES ÉCROU EN T TOUT D'ABORD



ÉTAPE 23 - ASSEMBLAGE DE FORT

QTÉ	N° DE PIÈCE	DESCRIPTION
1	H100192	ÉCROU EN BARILLET WH 5/16x7/8 BLK
2	H100197	TIREFOND WH 5/16x2-1/2 BLK
3	H100198	RONDELLE D'ARRET EXT 8x19 BLK
1	H100199	RONDELLE D'ARRET EXT 12x19 BLK
1	H100378	BOULON WH 5/16x1 3/4 BLK
2	H100379	ÉCROU EN T 5/16 BLK
1	H100396	BOULON WH 5/16x1/2 BLK
1	H100407	BOULON WH 5/16x1 1/2 BLK



HG17 PLANCHE MURALE - W4L22046
(x1) 1"x3 1/4"x50 1/4" (24x84x1276)



A4M01047 SUPPORT EN L
(x1) 2.5x38x55x55

1 5/8 in
[42 mm]



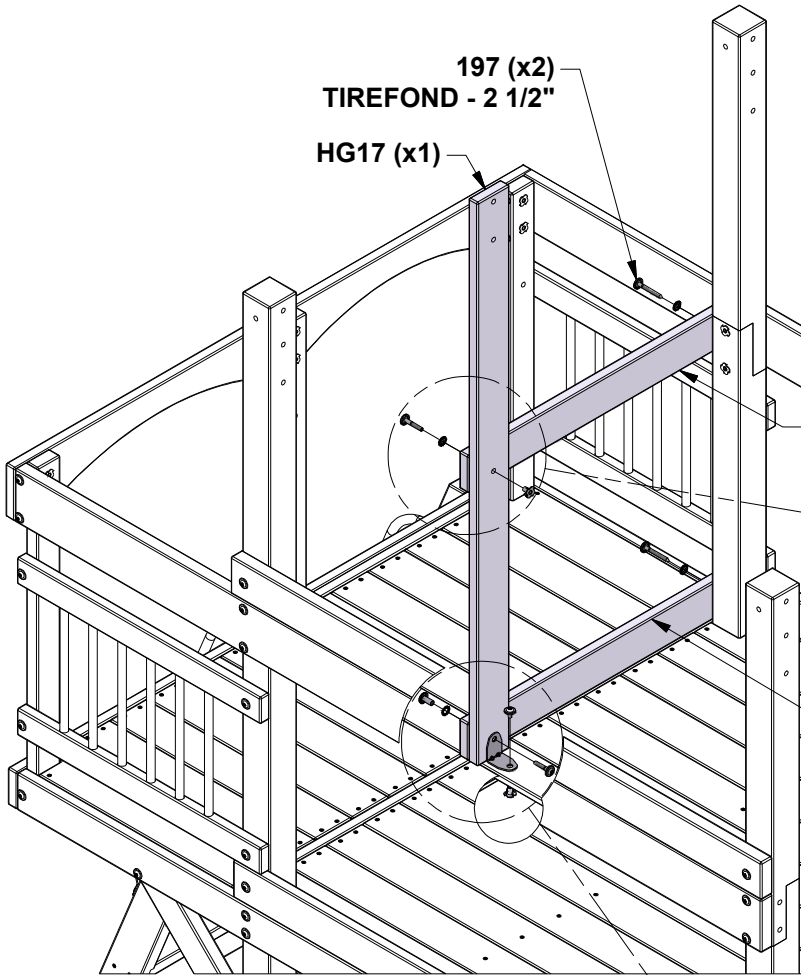
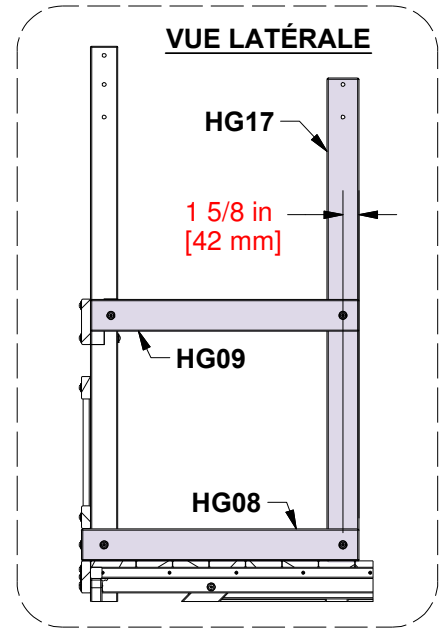
HG08 RAIL MURAL - W4L22047
(x1) 1"x3 1/4"x28 7/8" (24x84x734)

1 5/8 in
[42 mm]



HG09 RAIL MURAL - W4L22048
(x1) 1"x3 1/4"x28" (24x84x710)

INSÉREZ LES ÉCROU EN T TOUT D'ABORD



378 (x1)
BOULON - 1
3/4"

198 (x3)
RONDELLE - 8x19

379 (x1)
ÉCROU EN T - 5/16"

192 (x1)
ÉCROU EN
BARILLET - 7/8"

199 (x1)
RONDELLE - 12x19

1047 (x1)
SUPPORT EN L
2.5x38x55x55

396 (x1)
BOULON - 1/2"

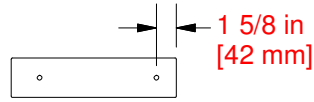
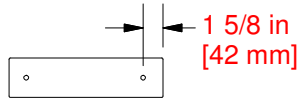
407 (x1)
BOULON - 1 1/2"

379 (x1)
ÉCROU EN T - 5/16"

EN UTILISANT LE SUPPORT COMME GUIDE, PERCEZ (1) LE PLATEAU À TROU 3/8" [10mm] POUR LE MATÉRIEL.

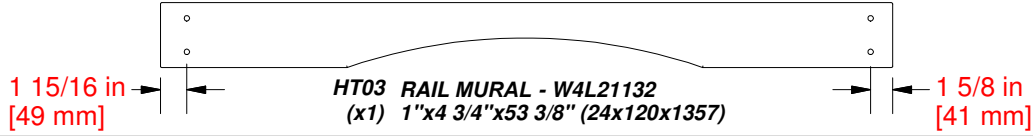
ÉTAPE 24 - ASSEMBLAGE DE FORT

QTÉ	N° DE PIÈCE	DESCRIPTION
2	H100197	TIREFOND WH 5/16x2-1/2 BLK
6	H100198	RONDELLE D'ARRÊT 8x19 BLK
4	H100379	ÉCROU EN T 5/16 BLK
4	H100415	BOULON WH 5/16x3 3/4 BLK

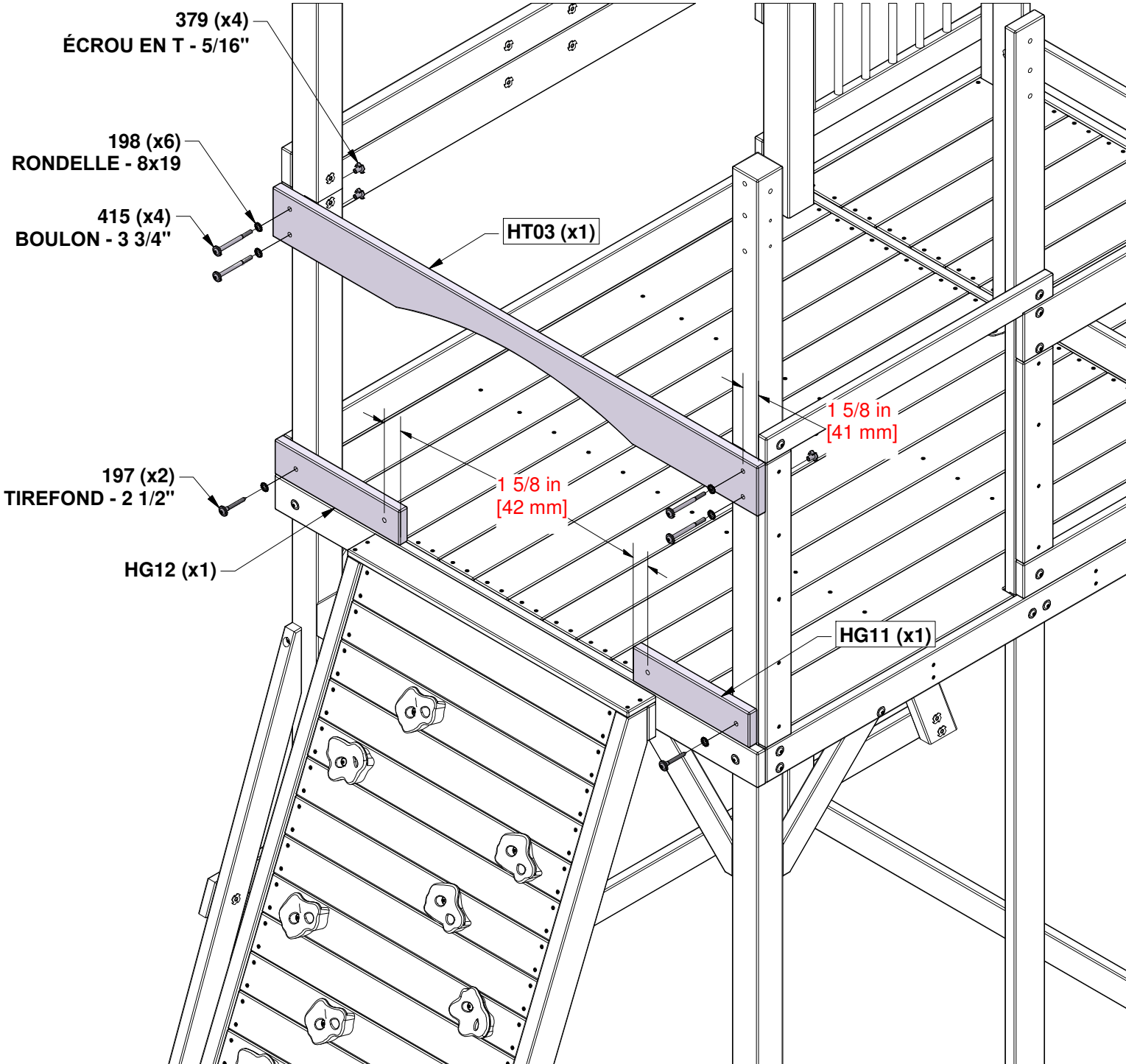


HG11 RAIL MURAL - W4L21097
(x1) 1"x3 1/4"x12 7/8" (24x84x326)

HG12 RAIL MURAL - W4L22055
(x1) 1"x3 1/4"x13 3/4" (24x84x350)



HT03 RAIL MURAL - W4L21132
(x1) 1"x4 3/4"x53 3/8" (24x120x1357)



ÉTAPE 25 - ASSEMBLAGE DE FORT



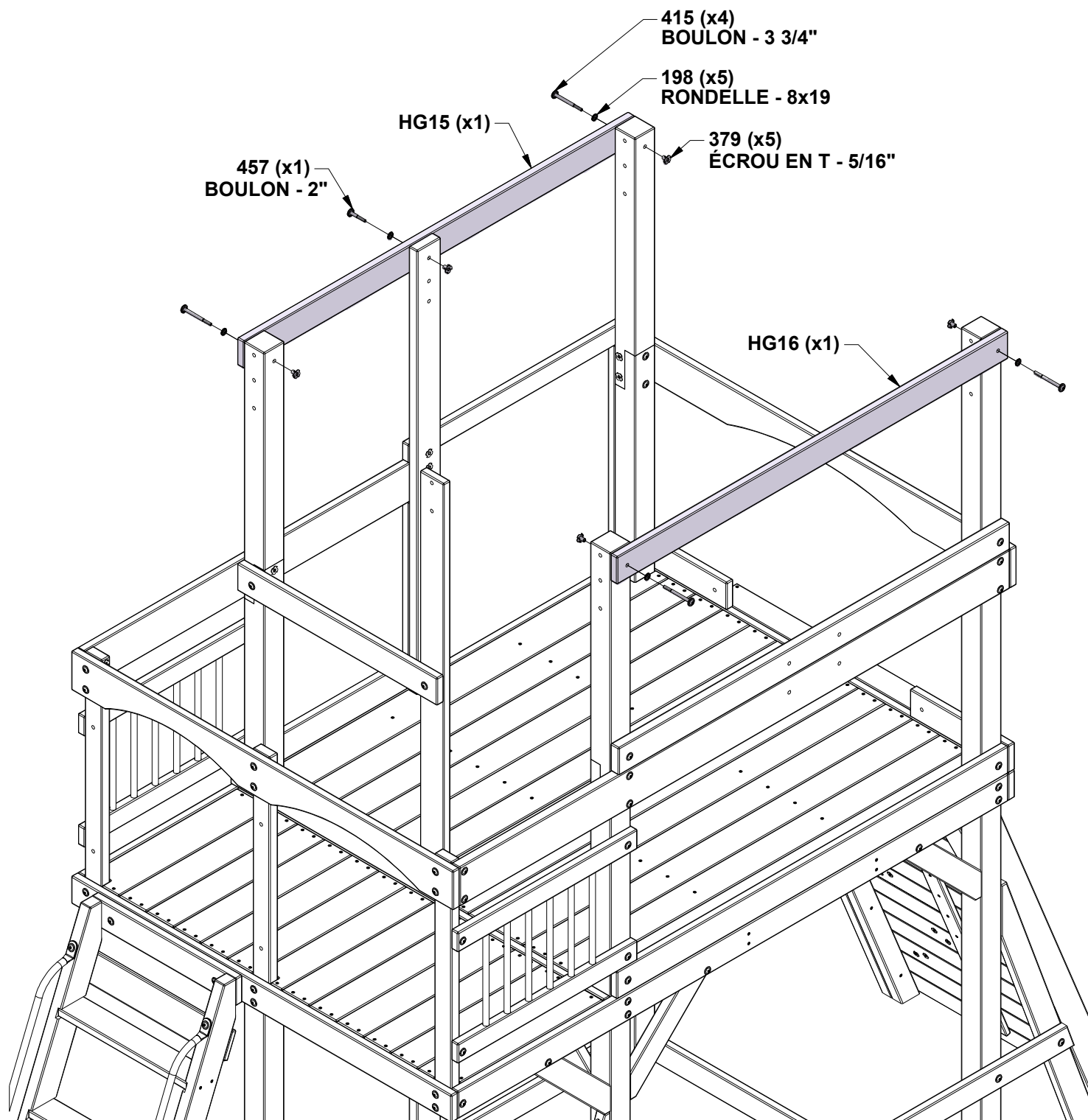
HG15 RAIL MURAL - W4L21160
(x1) 1"x3 1/4"x54 3/4" (24x84x1390)



HG16 RAIL MURAL - W4L22045
(x1) 1"x3 1/4"x54 3/4" (24x84x1390)

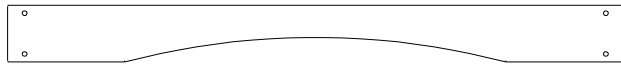
QTÉ	N° DE PIÈCE	DESCRIPTION
5	H100198	RONDELLE D'ARRET EXT 8x19 BLK
5	H100379	ÉCROU EN T 5/16 BLK
4	H100415	BOULON WH 5/16x3 3/4 BLK
1	H100457	BOULON WH 5/16x2 BLK

INSÉREZ LES ÉCROU EN T TOUT D'ABORD

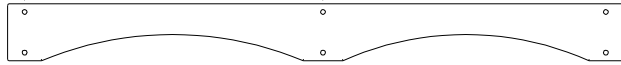
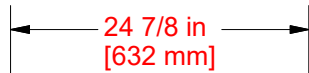


ÉTAPE 26 - ASSEMBLAGE DE FORT

QTÉ	N° DE PIÈCE	DESCRIPTION
10	H100198	RONDELLE D'ARRET EXT 8x19 BLK
10	H100379	ÉCROU EN T 5/16 BLK
2	H100407	BOULON WH 5/16x1 1/2 BLK
8	H100484	BOULON WH 5/16x3 1/4 BLK

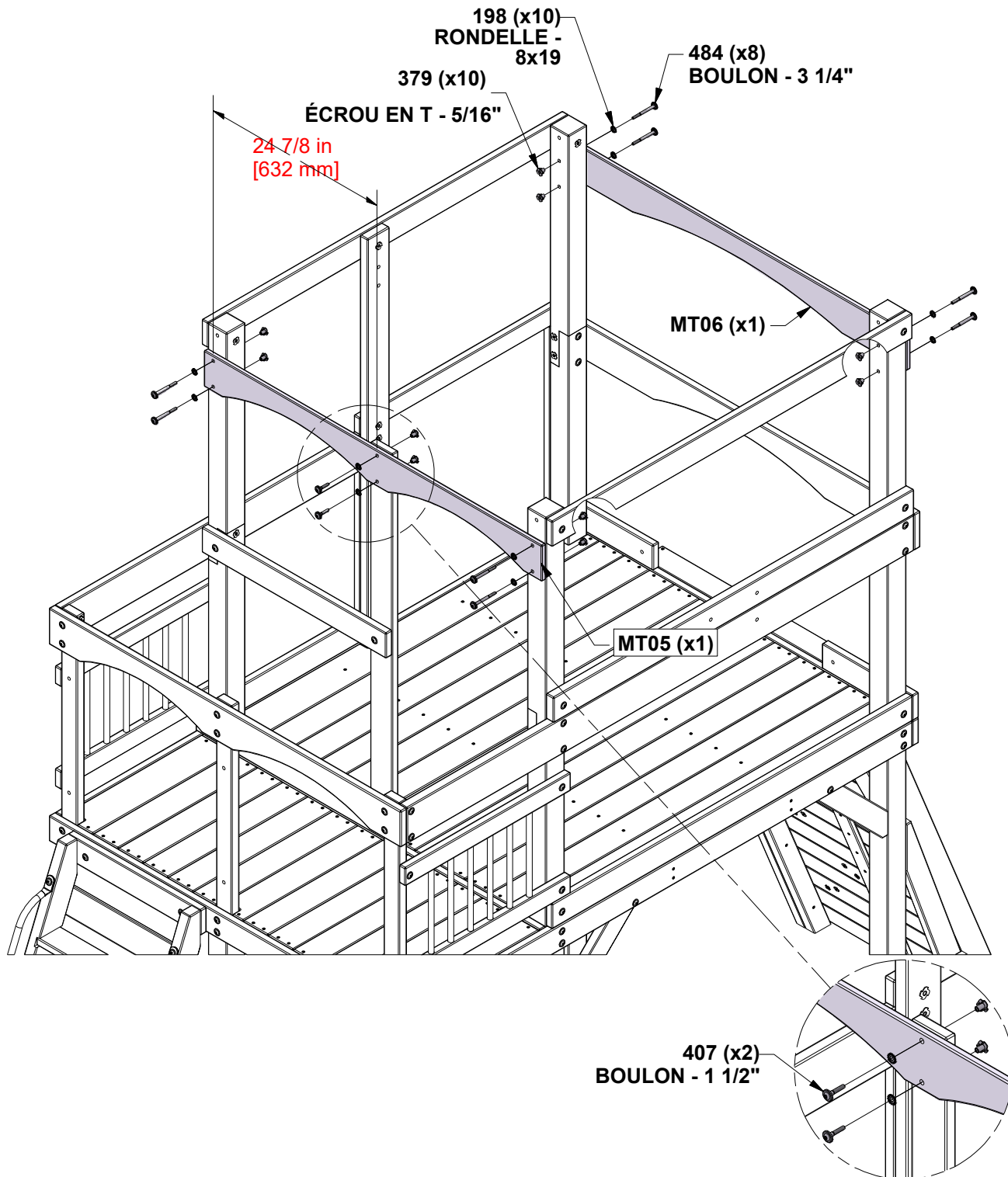


MT06 RAIL MURAL - W4L21112
(x1) 5/8"x4 3/4"x51 1/4" (16x120x1303)

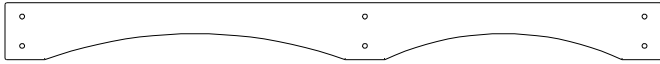


MT05 RAIL MURAL - W4L21113
(x1) 5/8"x4 3/4"x51 1/4" (16x120x1303)

INSÉREZ LES ÉCROU EN T TOUT D'ABORD



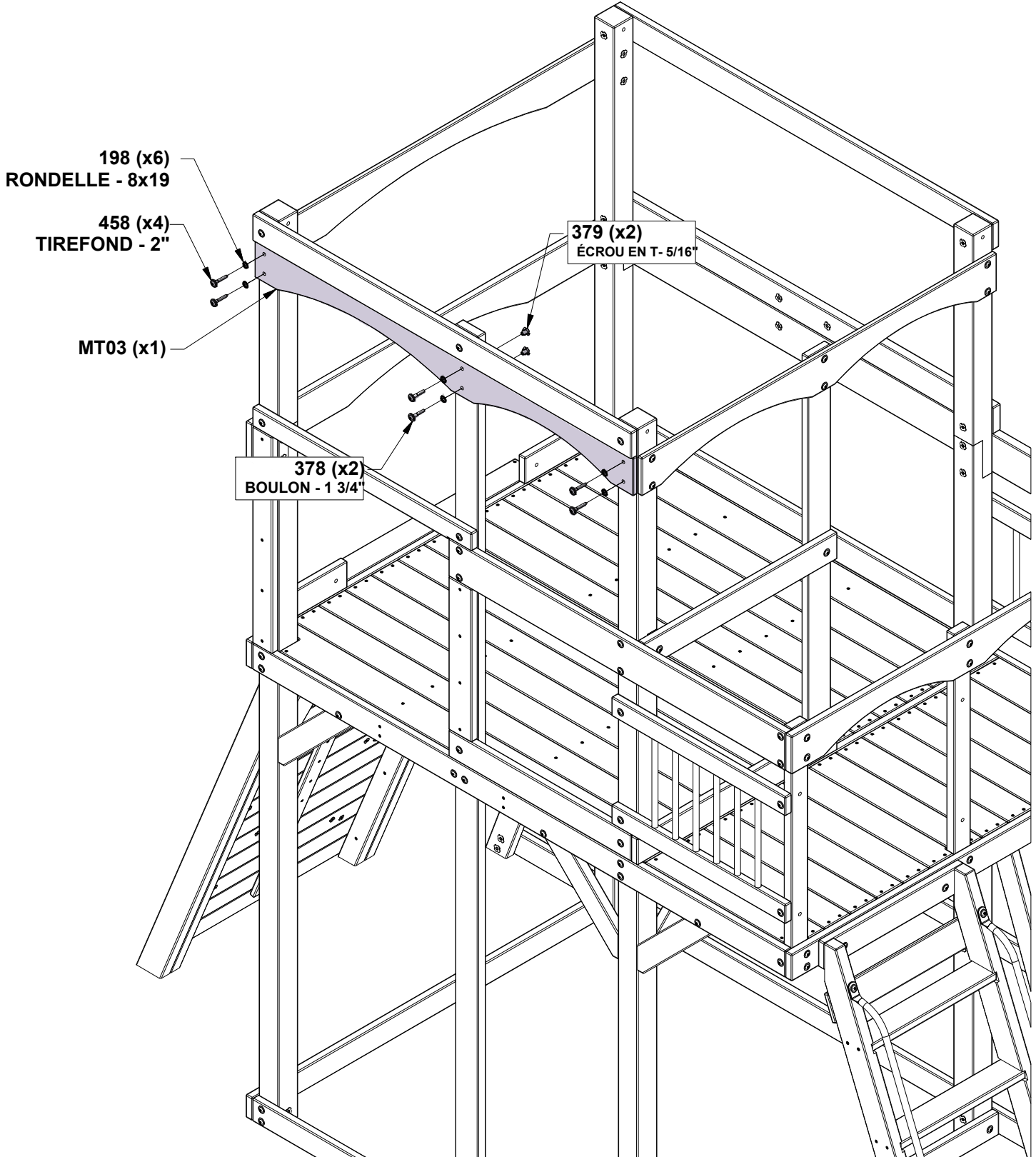
ÉTAPE 27 - ASSEMBLAGE DE FORT



MT03 RAIL MURAL - W4L21130
 (x1) 5/8"x4 3/4"x54 3/4" (16x120x1390)

QTÉ	N° DE PIÉCE	DESCRIPTION
6	H100198	RONDELLE D'ARRET EXT 8x19 BLK
2	H100378	BOULON WH 5/16x1 3/4 BLK
2	H100379	ÉCROU EN T 5/16 BLK
4	H100458	TIREFOND WH 5/16x2 BLK

INSÉREZ LES ÉCROU EN T TOUT D'ABORD



ÉTAPE 28 - ASSEMBLAGE DE FORT



HG13 RAIL MURAL - W4L21136
(x2) 1"x3 1/4"x26 7/8" (24x84x684)

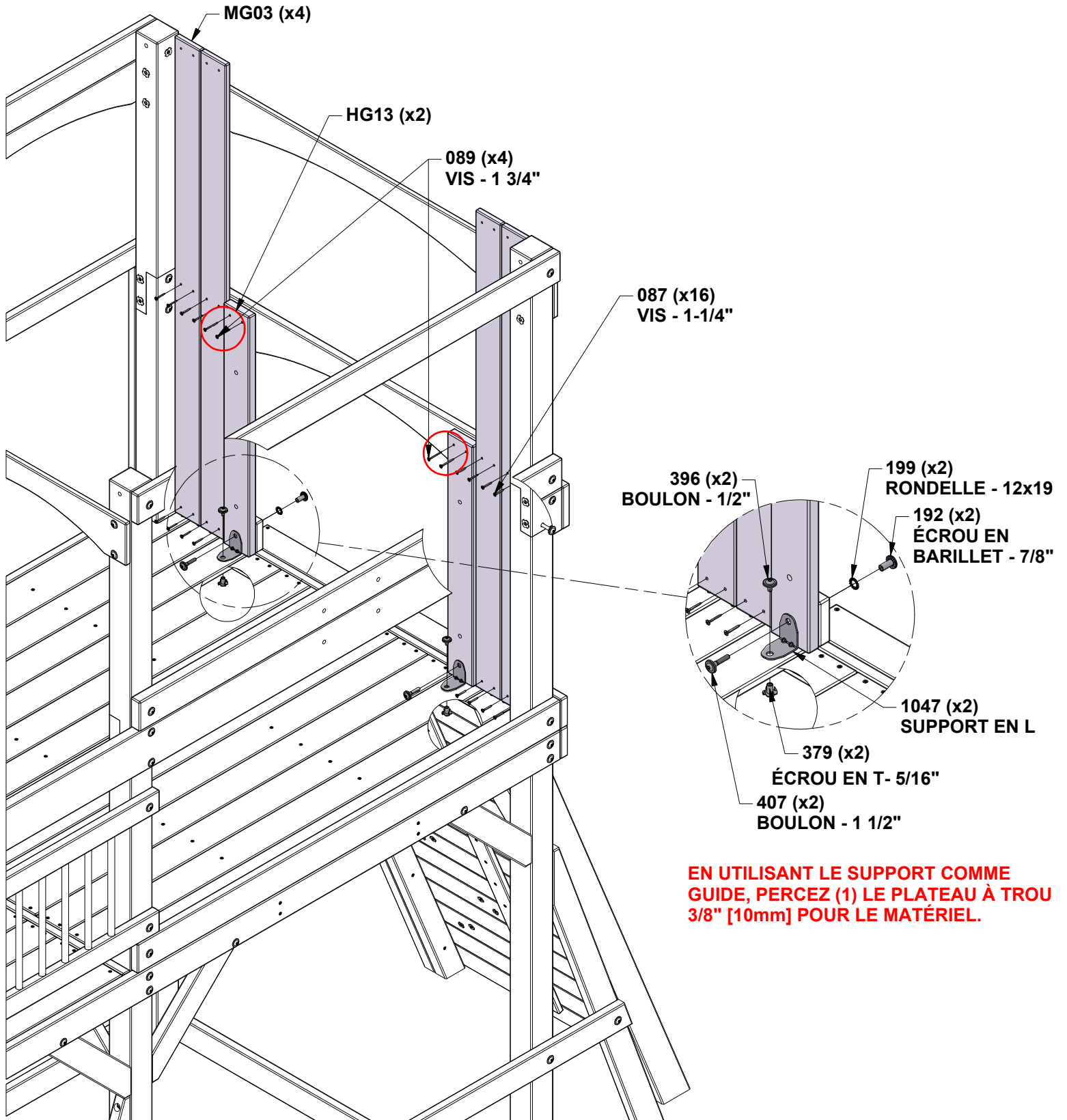


A4M01047 SUPPORT EN L
(x2) 2.5x38x55x55



MG03 PLANCHE MURALE - W4L21135
(x4) 5/8"x3 1/4"x53 1/4" (16x84x1354)

QTÉ	N° DE PIÈCE	DESCRIPTION
16	H100087	VIS PFH 8x1-1/4"
4	H100089	VIS PFH 8x1-3/4"
2	H100192	ÉCROU EN BARILLET WH 5/16x7/8 BLK
2	H100199	RONDELLE D'ARRET EXT 12x19 BLK
2	H100379	ÉCROU EN T 5/16 BLK
2	H100396	BOULON WH 5/16x1/2 BLK
2	H100407	BOULON WH 5/16x1 1/2 BLK



EN UTILISANT LE SUPPORT COMME GUIDE, PERCEZ (1) LE PLATEAU À TROU 3/8" [10mm] POUR LE MATÉRIEL.

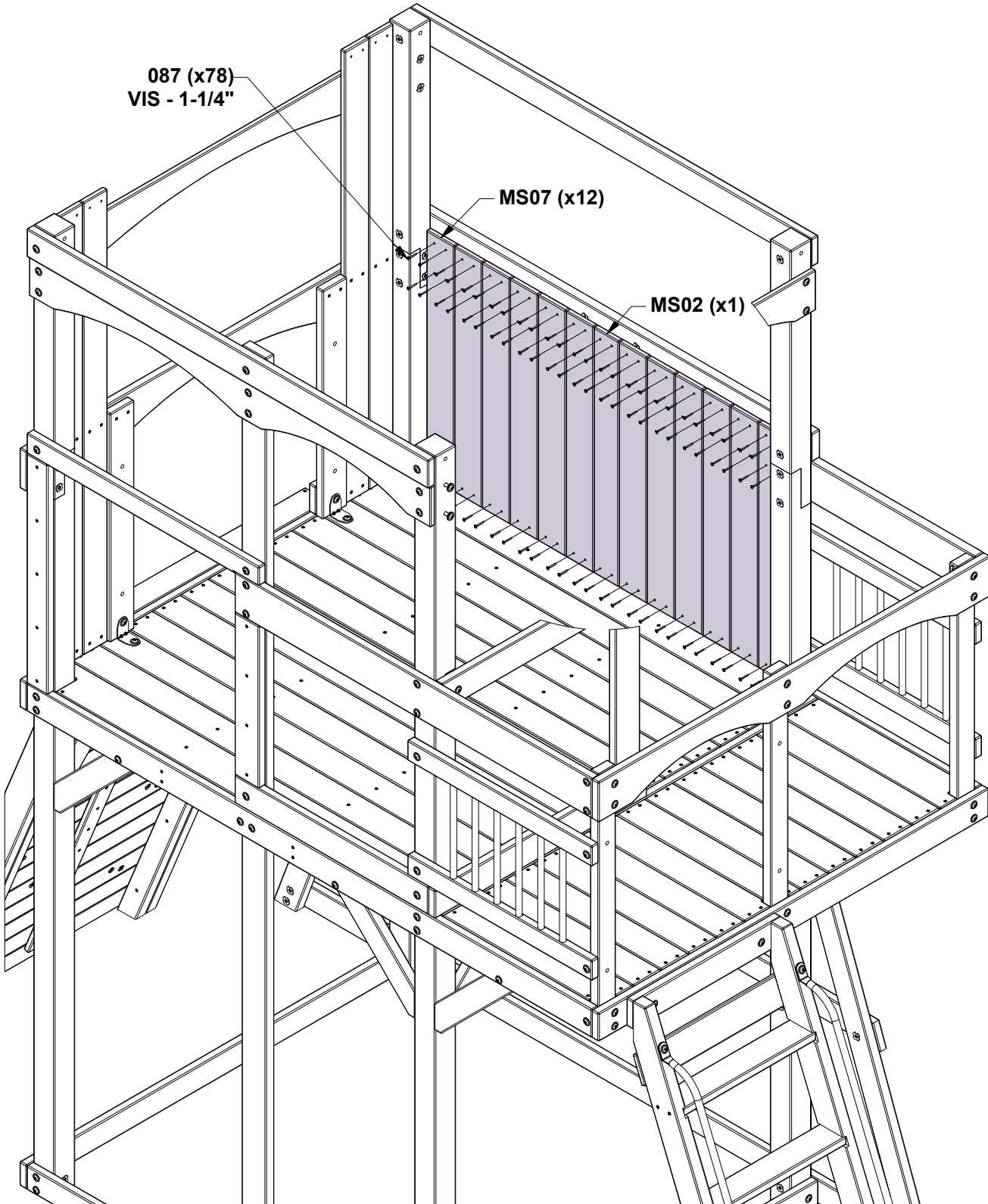
ÉTAPE 29 - ASSEMBLAGE DE FORT

QTÉ	N° DE PIECE	DESCRIPTION
78	H100087	VIS PFH 8x1-1/4"



MS07 PLANCHE MURALE - W4L21124 (x12) 5/8"x3 3/4"x29" (16x96x736)
MS02 PLANCHE MURALE - W4L21125 (x1) 5/8"x3 3/8"x29" (16x87x736)

ESPACER UNIFORMÉMENT LES PANNEAUX MURAUX



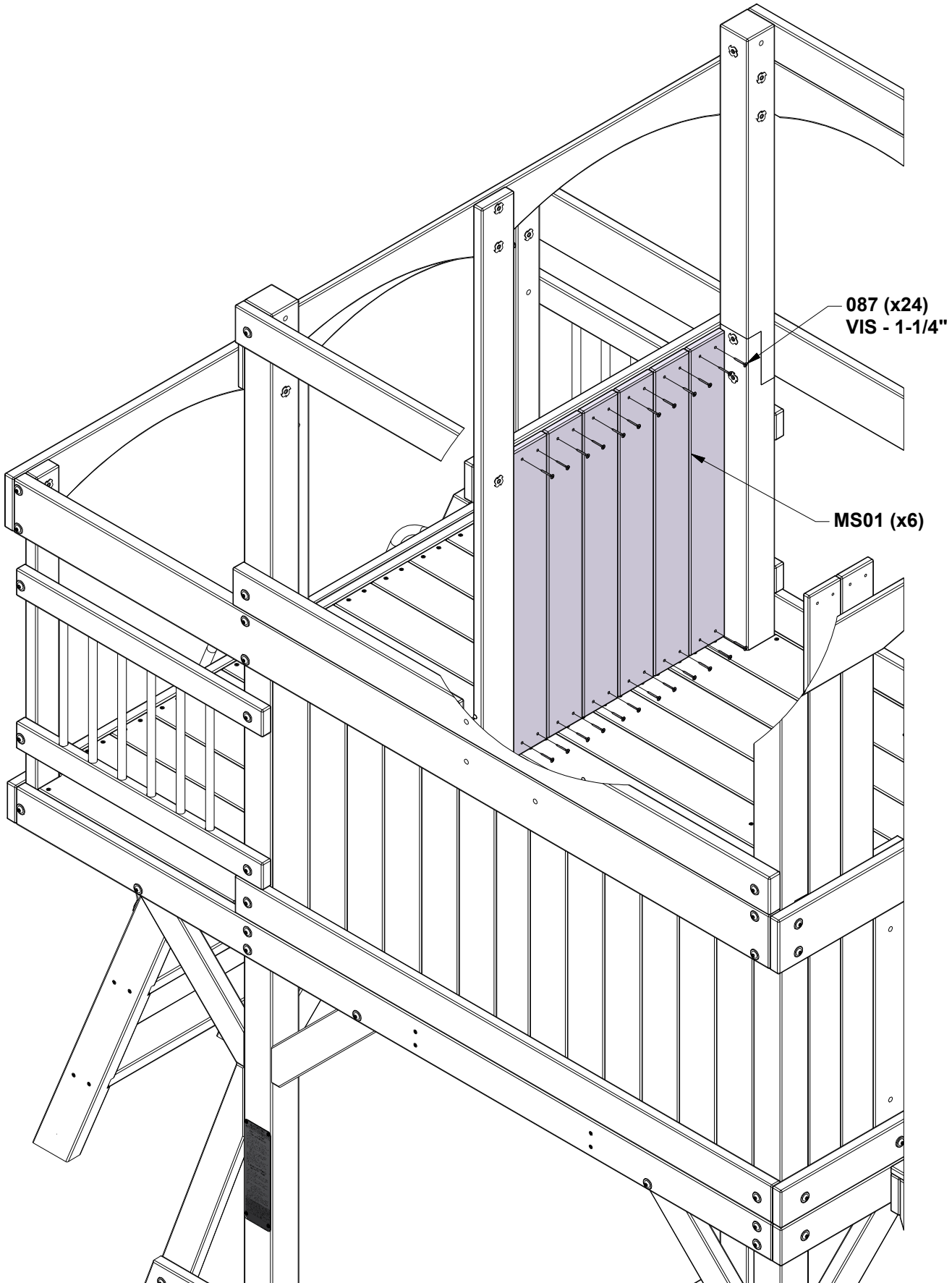
ÉTAPE 30 - ASSEMBLAGE DE FORT



MS01 PLANCHE MURALE - W4L22049
(x6) 5/8"x3 5/8"x26 7/8" (16x91x684)

QTÉ	N° DE PIÈCE	DESCRIPTION
24	H100087	VIS PFH 8x1-1/4"

ESPACER UNIFORMÉMENT LES PANNEAUX MURAUX



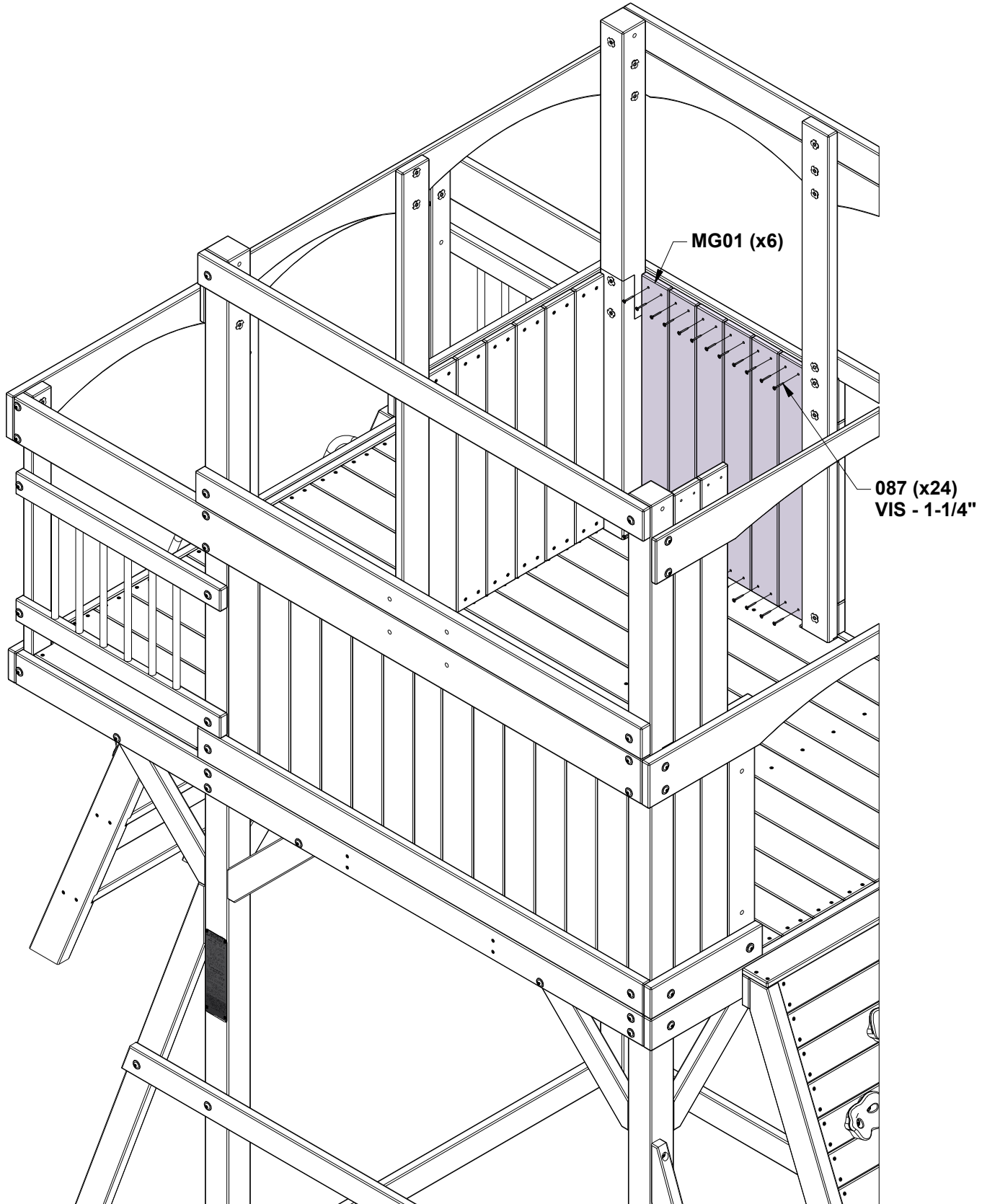
ÉTAPE 31 - ASSEMBLAGE DE FORT

QTÉ	N° DE PIÈCE	DESCRIPTION
24	H100087	VIS PFH 8x1-1/4"



MG01 PLANCHE MURALE - W4L21126
(x6) 5/8"x3 3/8"x26 7/8" (16x85x684)

ESPACER UNIFORMÉMENT LES PANNEAUX MURAUX



ÉTAPE 32 - ASSEMBLAGE DE FORT

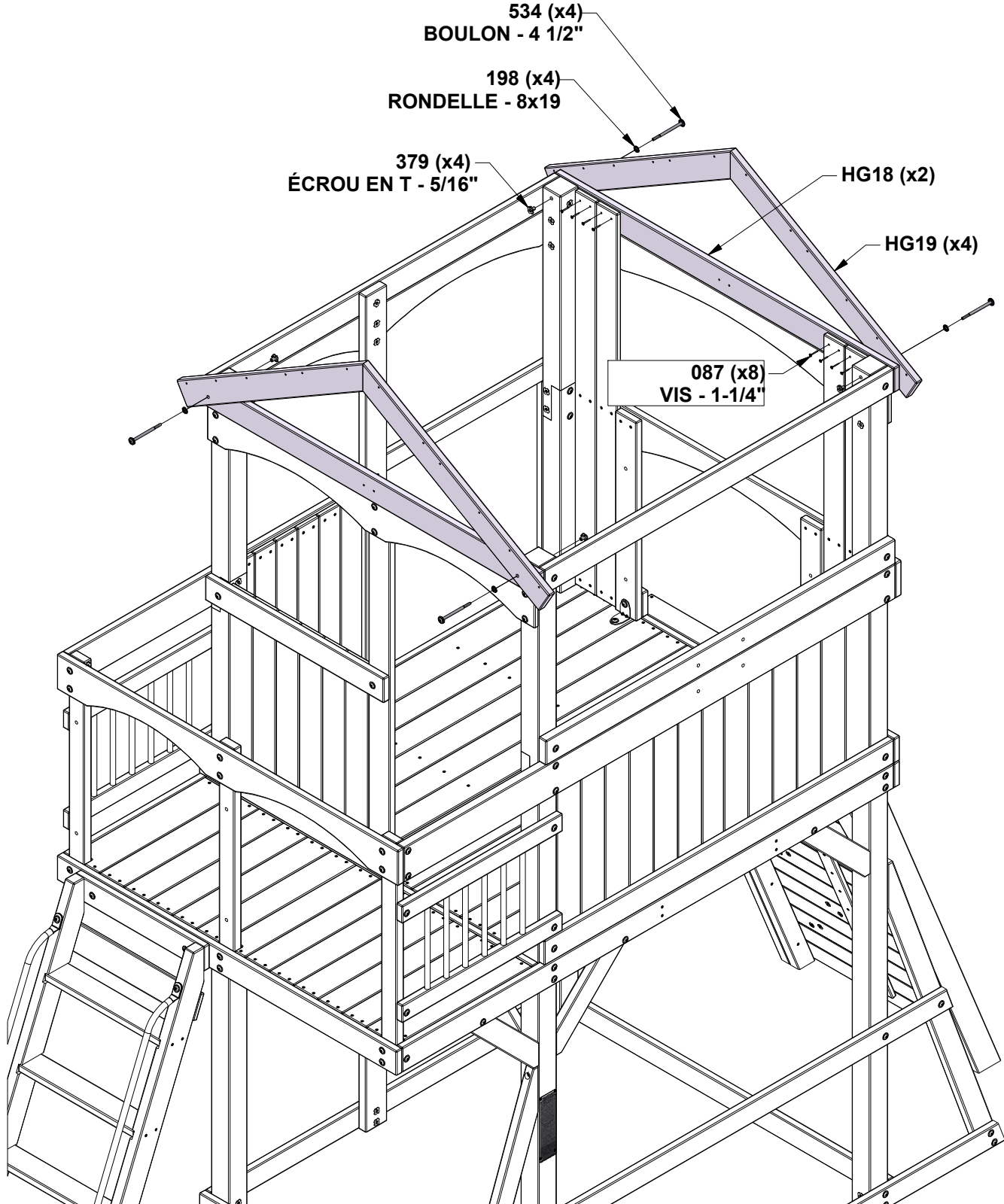
QTÉ	N° DE PIÈCE	DESCRIPTION
8	H100087	VIS PFH 8x1 1/4
4	H100198	RONDELLE D'ARRET EXT 8x19 BLK
4	H100379	ÉCROU EN T 5/16 BLK
4	H100534	BOULON WH 5/16x4 1/2 BLK

HG18 RAIL MURAL - W4L21153
(x2) 1"x3 1/4"x53 1/4" (24x84x1351)

HG19 RAIL DE TOIT - W4L21154
(x4) 1"x3 1/4"x33 3/4" (24x84x857)

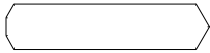
TROUS VERS LE HAUT

INSÉREZ LES ÉCROU EN T TOUT D'ABORD



ÉTAPE 33 - ASSEMBLAGE DE FORT

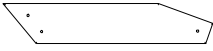
QTÉ	N° DE PIÈCE	DESCRIPTION
32	H100087	VIS PFH 8x1-1/4"
4	H100089	VIS PFH 8x1-3/4"



HG20 PLANCHE DE PIGNON - W4L21155
(x2) 1"x3 1/4"x14 7/8" (24x84x377)



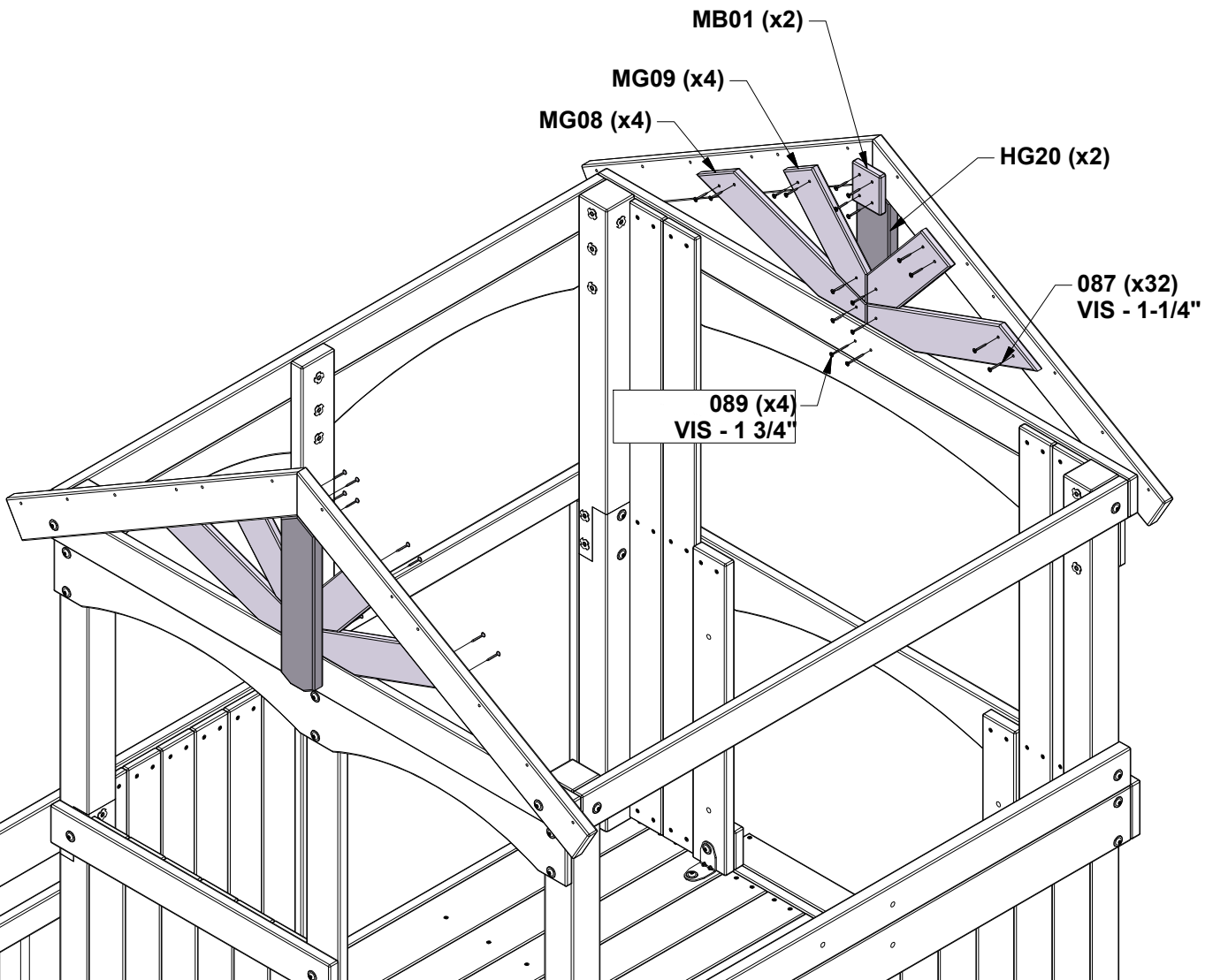
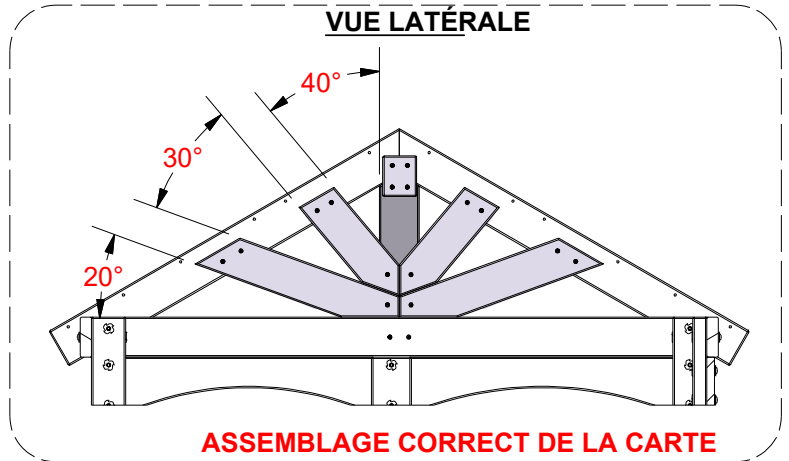
MB01 PIGNON TAQUET - W4L21156
(x2) 5/8"x2 7/8"x3 3/8" (16x72x86)



MG08 PLANCHE DE PIGNON - W4L21157
(x4) 5/8"x3 1/4"x17 1/2" (16x84x445)



MG09 PLANCHE DE PIGNON - W4L21159
(x4) 5/8"x3 1/4"x11" (16x84x280)

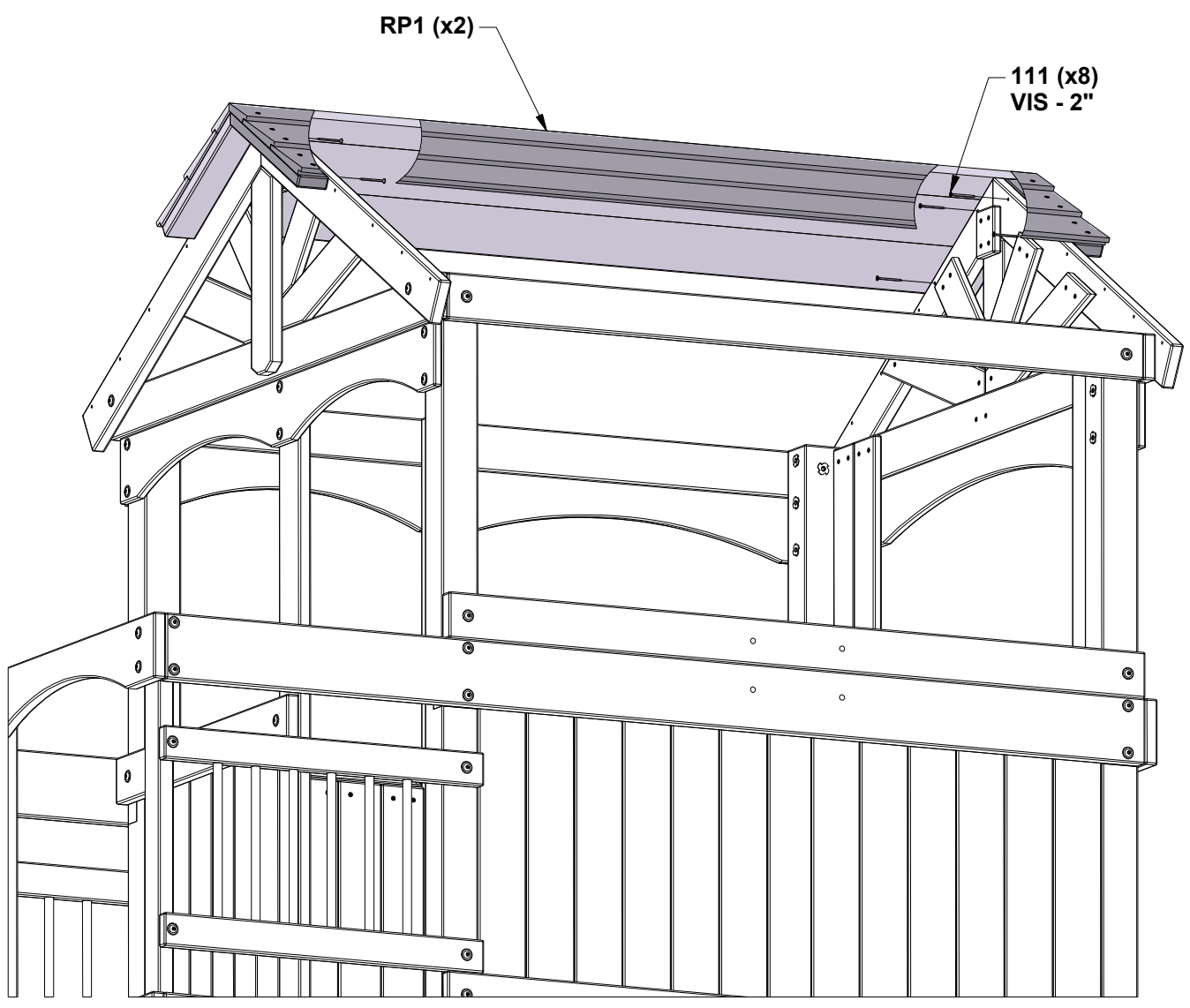
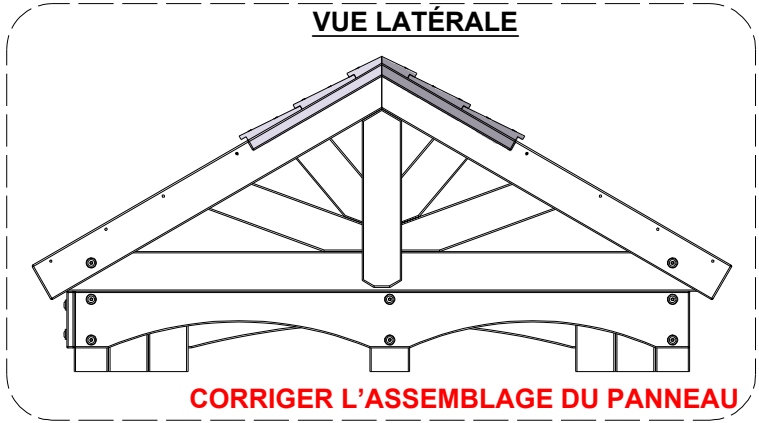


ÉTAPE 34 - ASSEMBLAGE DE FORT

QTÉ	N° DE PIECE	DESCRIPTION
8	H100111	VIS PFH 8x2

•	•
•	•
•	•
•	•
•	•
•	•

RP1 PANNEAU DE TOIT PEAK - W2A04272
 (x2) 1 5/8"x15"x59 1/8" (42x346x1613)

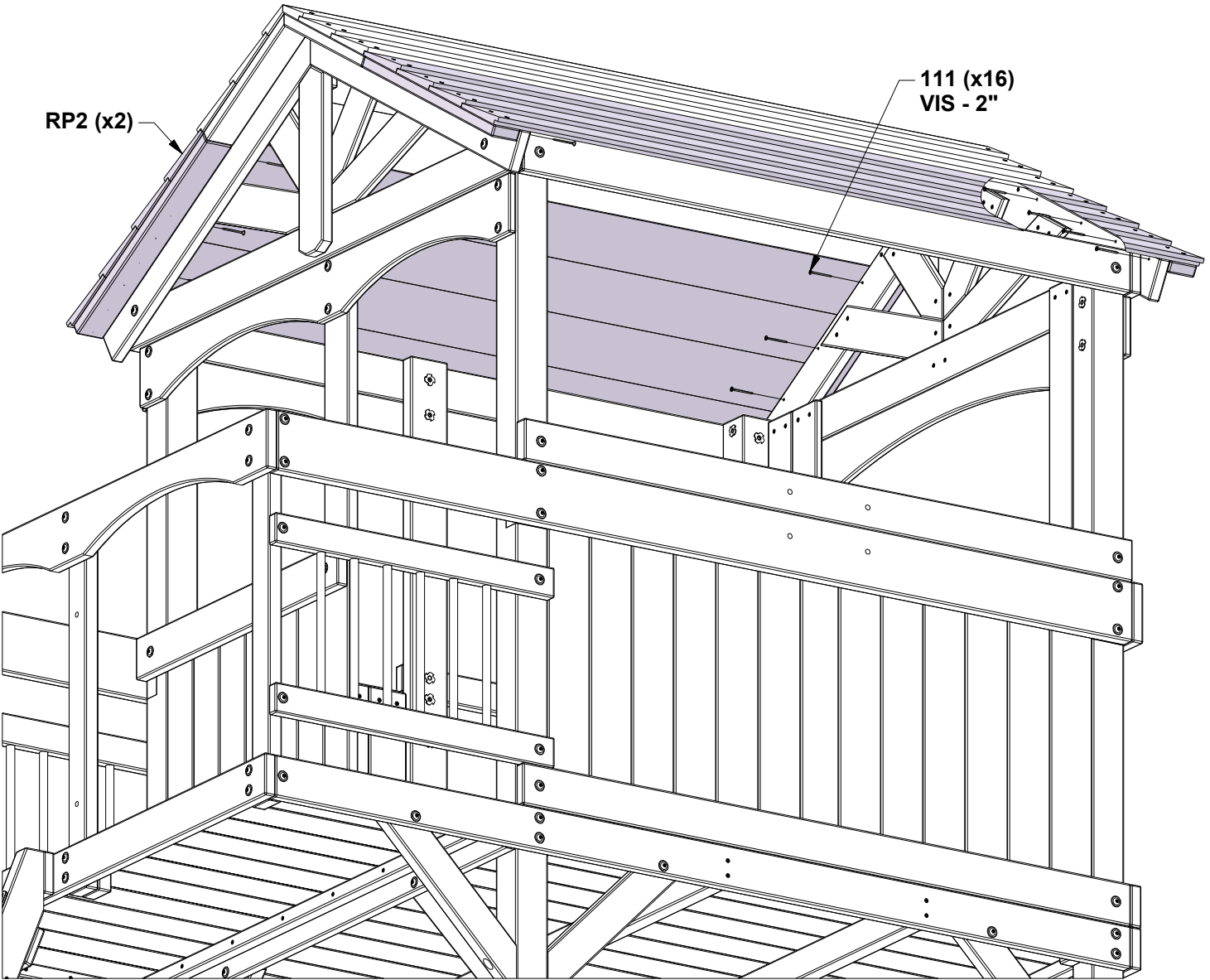
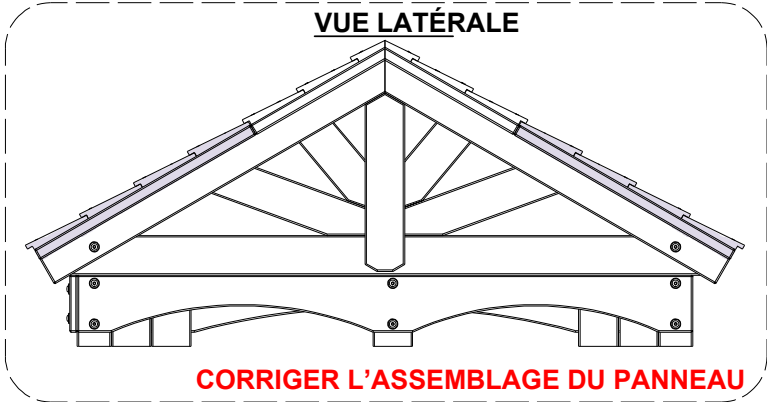


ÉTAPE 35 - ASSEMBLAGE DE FORT

QTÉ	N° DE PIECE	DESCRIPTION
16	H100111	VIS PFH 8x2

.	.
.	.
.	.
.	.
.	.
.	.
.	.
.	.

RP2 PANNEAU DE TOIT - W2A04273
 (x2) 1 5/8"x20 5/8"x66" (42x540x1613)



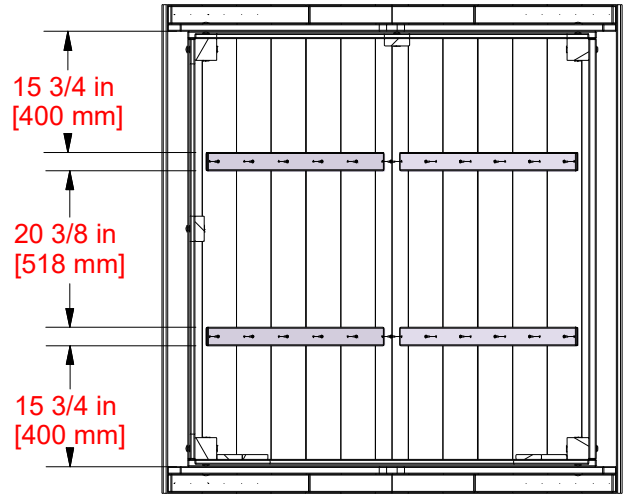
ÉTAPE 36 - ASSEMBLAGE DE FORT

QTÉ	N° DE PIECE	DESCRIPTION
24	H100385	VIS PFH 8x1 BLK

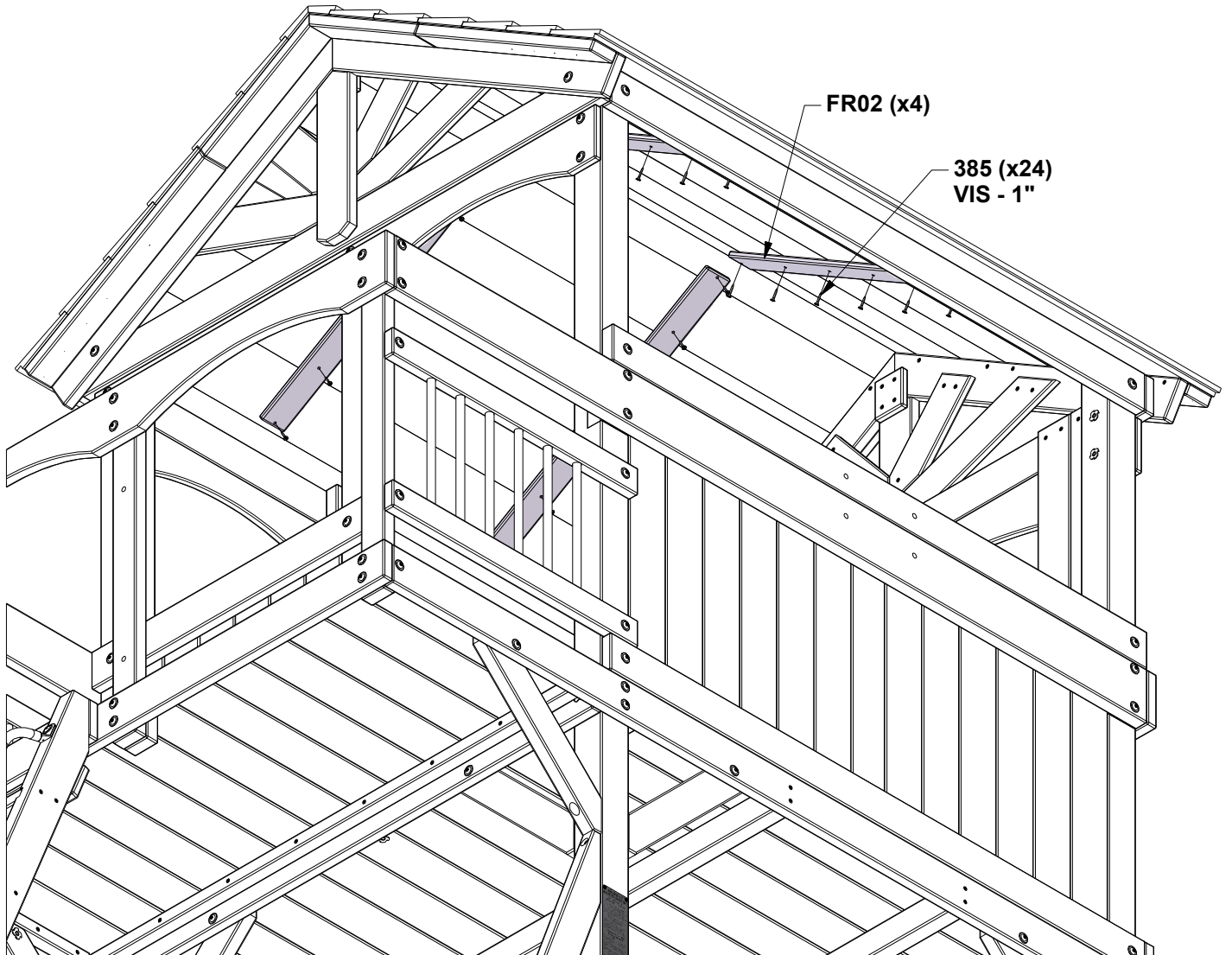


FR02 TAQUET DE TOIT - W4L21158
(x4) 1/2"x2 3/8"x26 5/8" (12x60x675)

VUE INTÉRIEURE

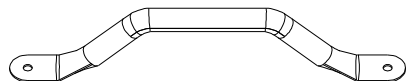


ASSEMBLAGE CORRECT DE LA PLANCHE



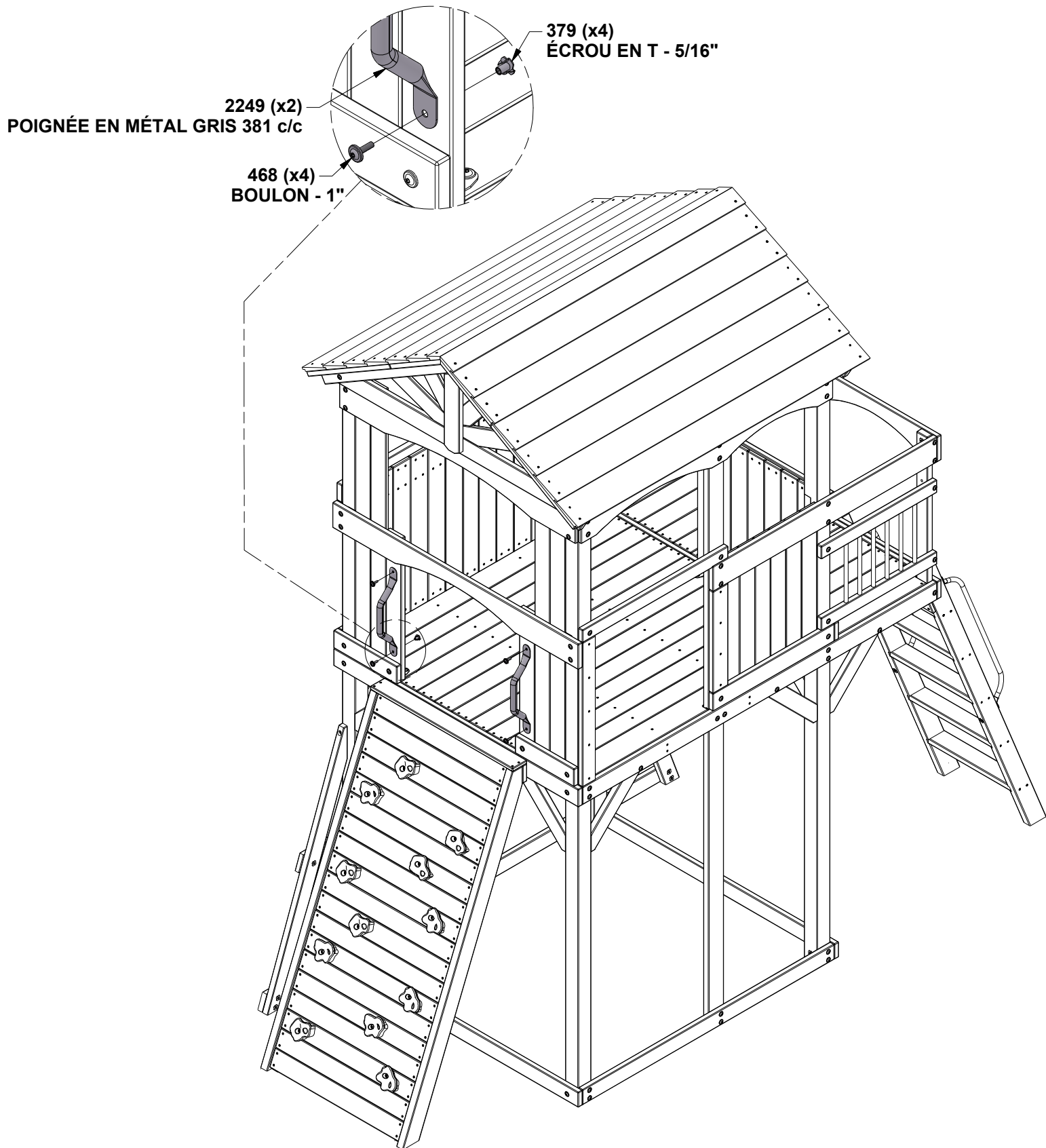
ÉTAPE 37 - ASSEMBLAGE DE FORT

QTÉ	N° DE PIECE	DESCRIPTION
4	H100379	ÉCROU EN T 5/16 BLK
4	H100468	BOULON WH 5/16x1 BLK



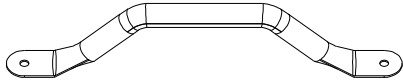
A4M02249 POIGNÉE EN MÉTAL GRIS 381 c/c
(x2)

INSÉREZ LES ÉCROU EN T TOUT D'ABORD



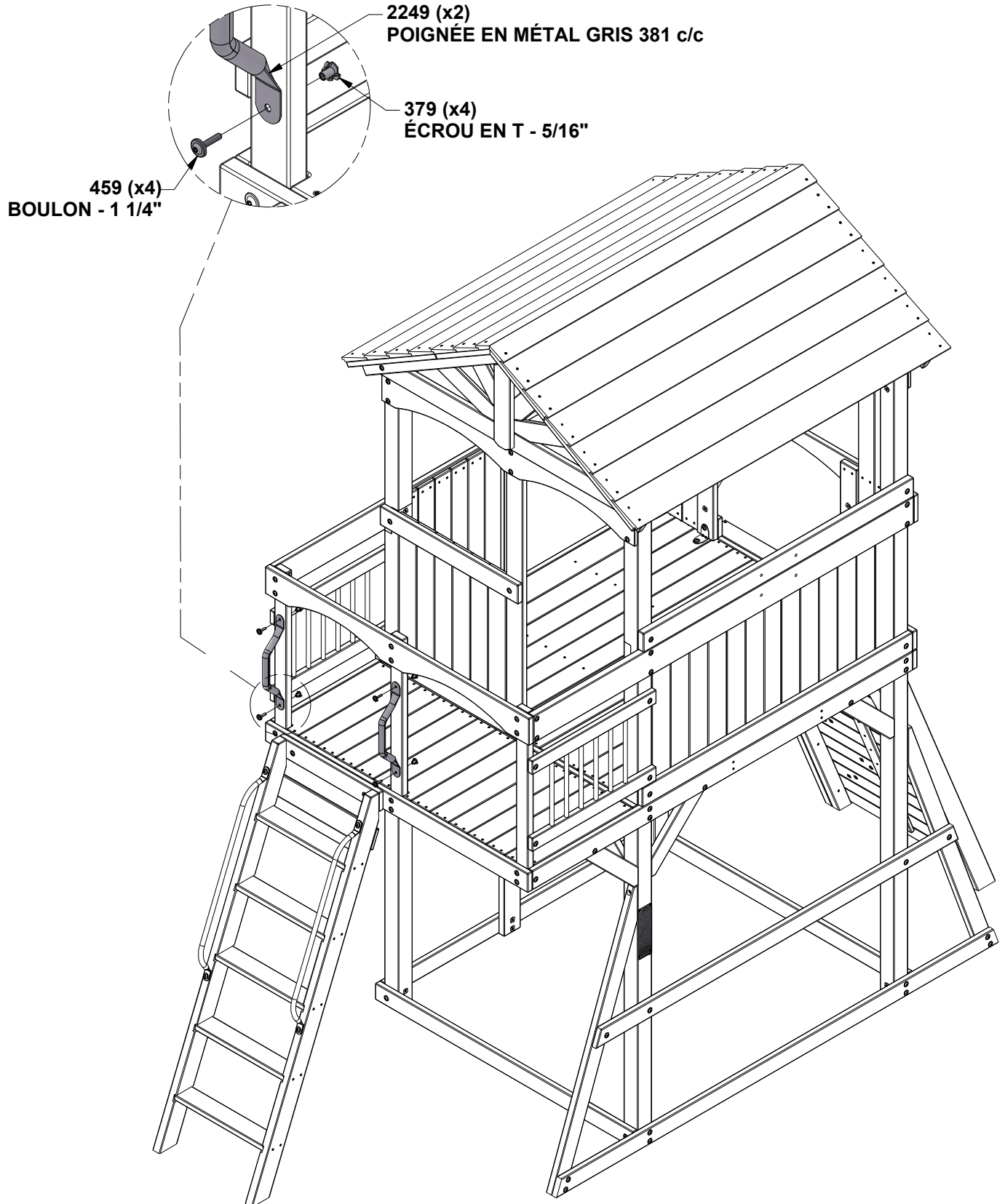
ÉTAPE 38 - ASSEMBLAGE DE FORT

QTÉ	N° DE PIECE	DESCRIPTION
4	H100379	ÉCROU EN T 5/16 BLK
4	H100459	BOULON WH 5/16x1 1/4 BLK



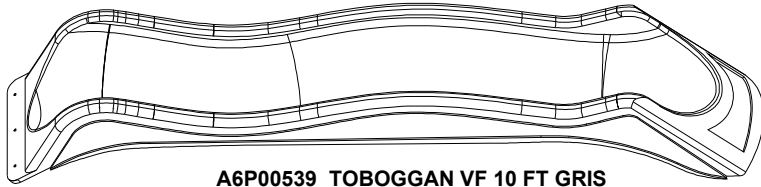
A4M02249 POIGNÉE EN MÉTAL GRIS 381 c/c
(x2)

INSÉREZ LES ÉCROU EN T TOUT D'ABORD



ÉTAPE 39 - ASSEMBLAGE DE FORT

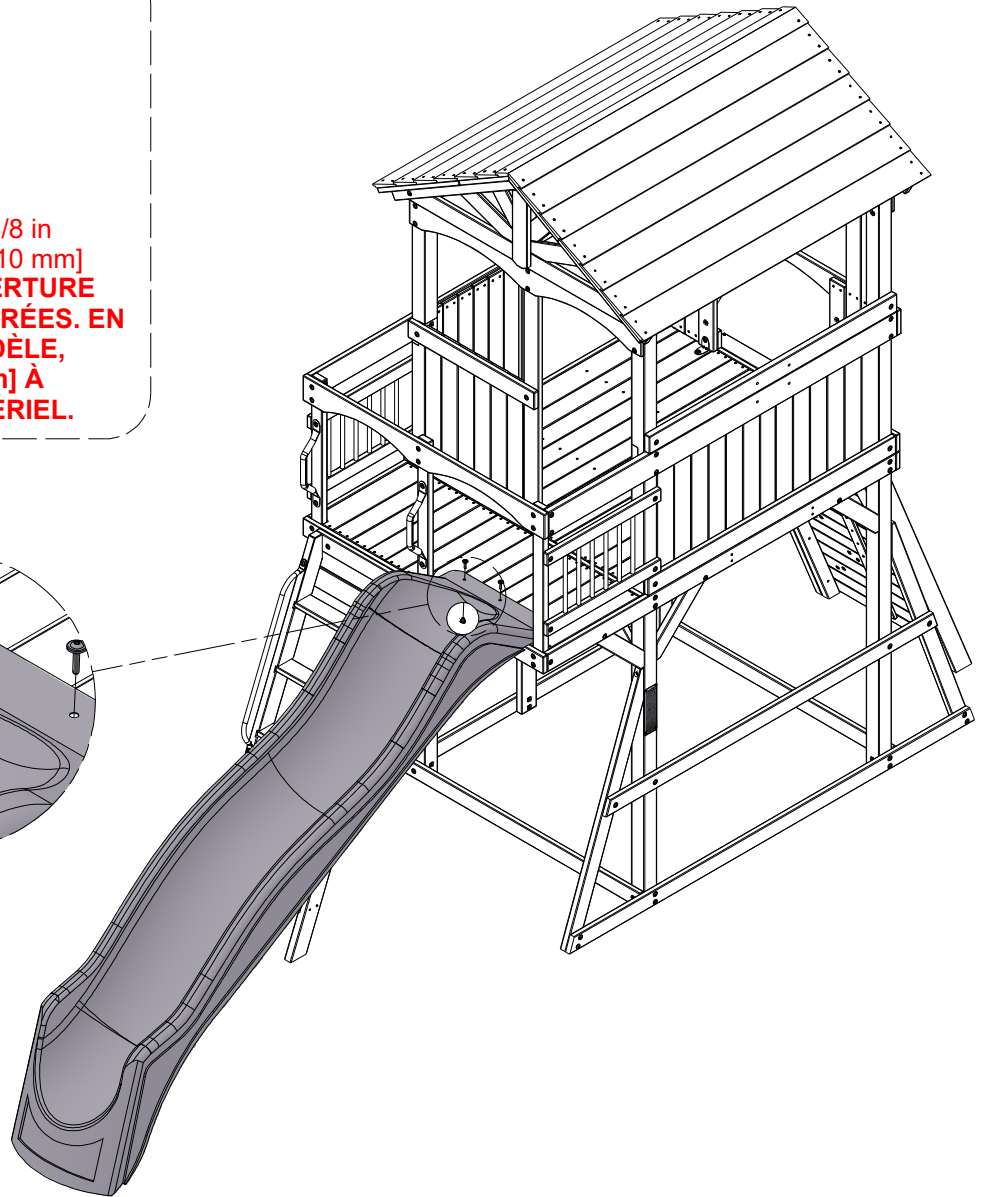
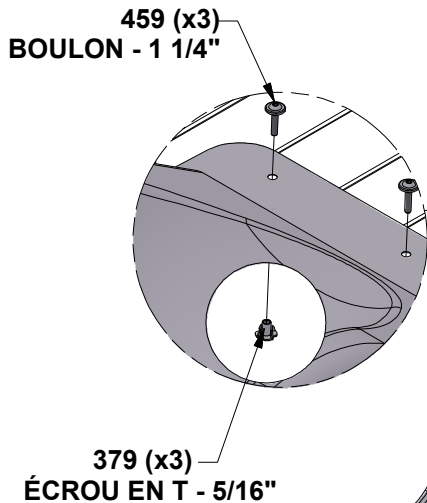
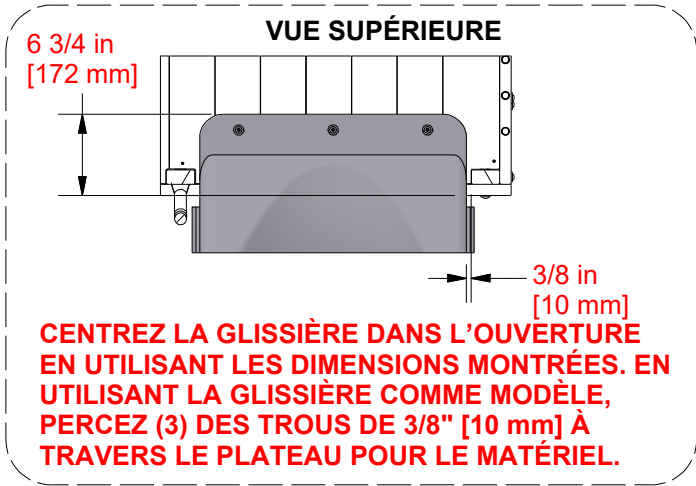
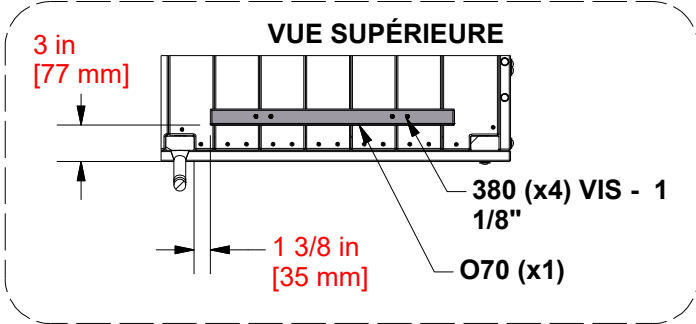
QTÉ	N° DE PIECE	DESCRIPTION
3	H100379	ÉCROU EN T 5/16 BLK
4	H100380	VIS PFH 8x1 1/8 BLK
3	H100459	BOULON WH 5/16x1 1/4 BLK



A6P00539 TOBOGGAN VF 10 FT GRIS
(x1)

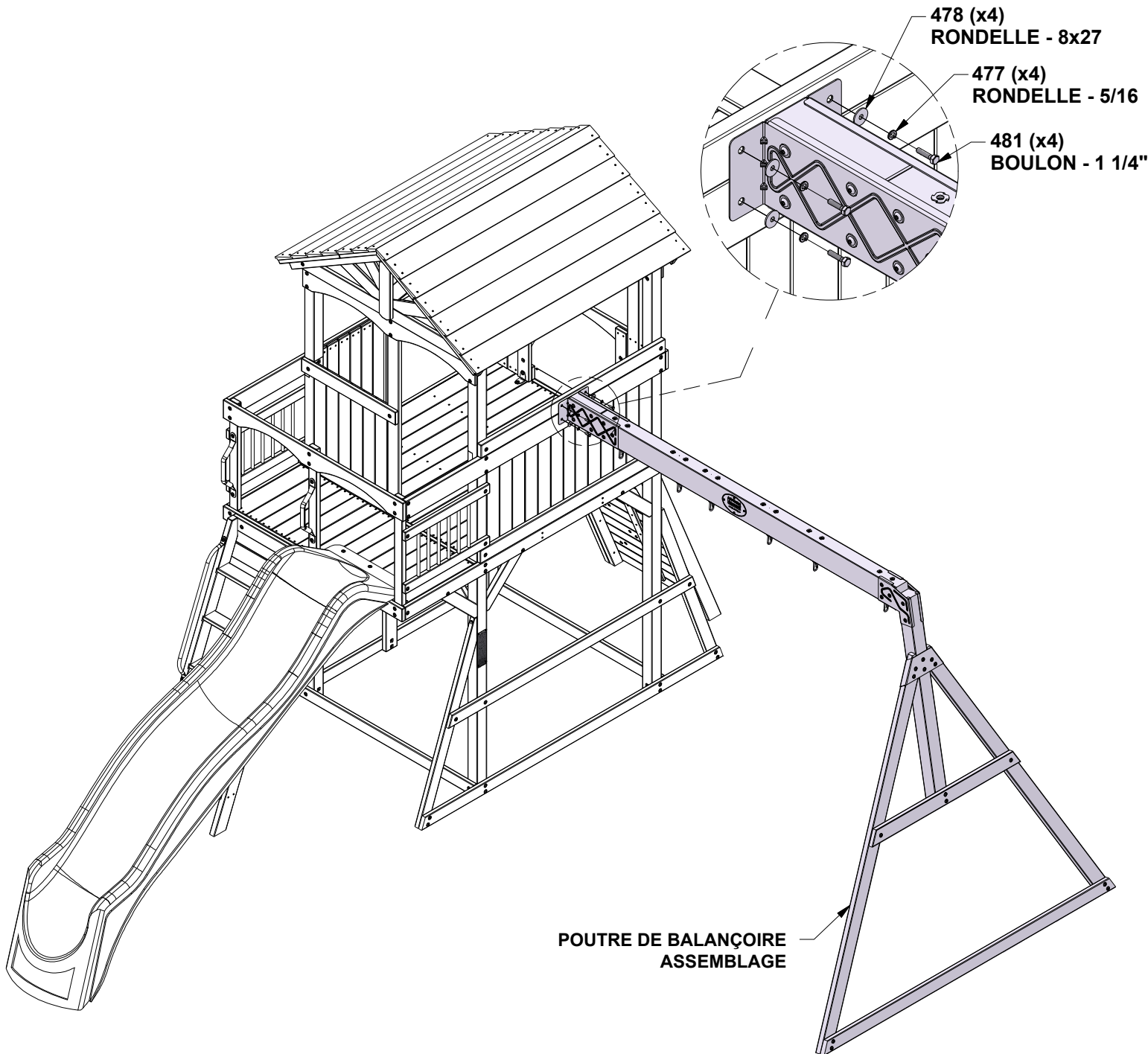
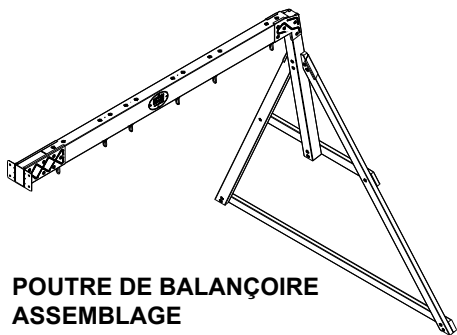


O70 PLAQUE DE MONTAGE COULISSANTE - W4L09040
(x1) 5/8"x1 3/8"x20 3/8" (16x34x517)



ÉTAPE 40 - ASSEMBLAGE DE FORT

QTÉ	N° DE PIÈCE	DESCRIPTION
4	H100477	RONDELLE FENDUE 5/16 BLK
4	H100478	RONDELLE FLAT 8x27 BLK
4	H100481	BOULON HEX 5/16x1 1/4 BLK

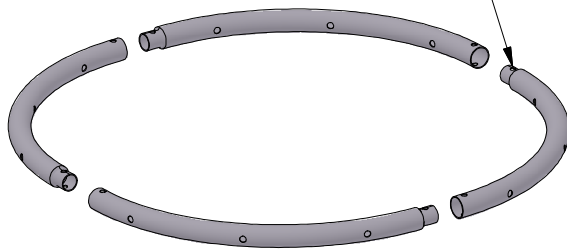


ÉTAPE 1 - ASSEMBLAGE DE BALANÇOIRE WEB

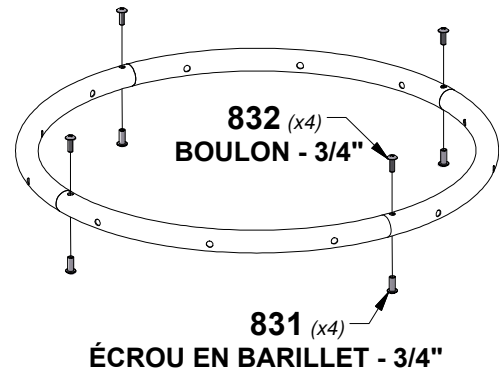
QTÉ	N° DE PIECE	DESCRIPTION
4	H100831	ÉCROU EN BARILLET PTH BLK 1/4x3/4
4	H100832	BOULON PTH 1/4x3/4

IMPORTANT : FAITES GLISSER LES BOUCLES DE CORDE SUR LES EXTRÉMITÉS DU TUBE EN PREMIER !

GLISSER L'EXTRÉMITÉ ÉTROITE DES TUBES DANS UNE OUVERTURE PLUS GRANDE APRÈS AVOIR GLISSÉ LES BOUCLES DE CORDE SUR LES TUBES.



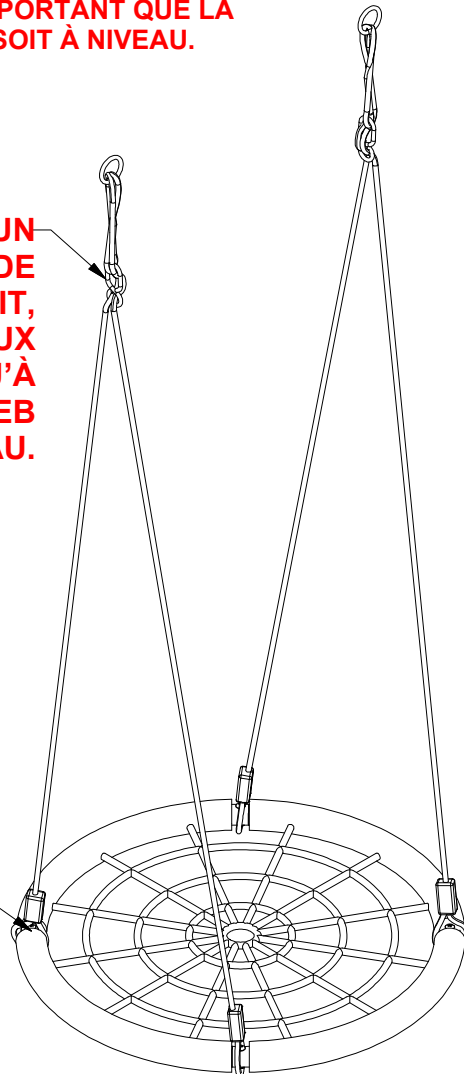
REMARQUE : SANGLE DE CORDE NON ILLUSTRÉE POUR PLUS DE CLARTÉ.



REMARQUE : IL EST IMPORTANT QUE LA BALANÇOIRE WEB SOIT À NIVEAU.

POUR ASSURER UN MOUVEMENT DE BALANCEMENT DROIT, AJUSTEZ LES DEUX SUPPORTS "S" JUSQU'À CE QUE LE SIÈGE WEB SOIT À NIVEAU.

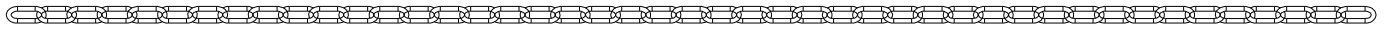
LA BALANÇOIRE DOIT ÊTRE RÉGLÉE À AU MOINS 8 POUCHES DU SOL LORSQU'ELLE EST INSTALLÉE.



SERRER QUICK LINK

INSÉRER UNE BOUCLE DANS UN LIEN RAPIDE

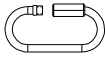
ÉTAPE 41 - ASSEMBLAGE DE FORT



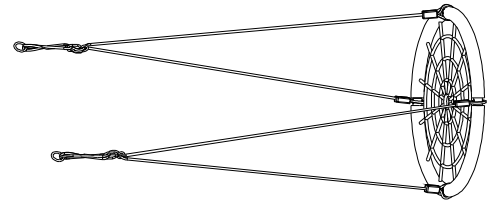
A4M02212 CHAÎNE NOIRE 57"
(x4)



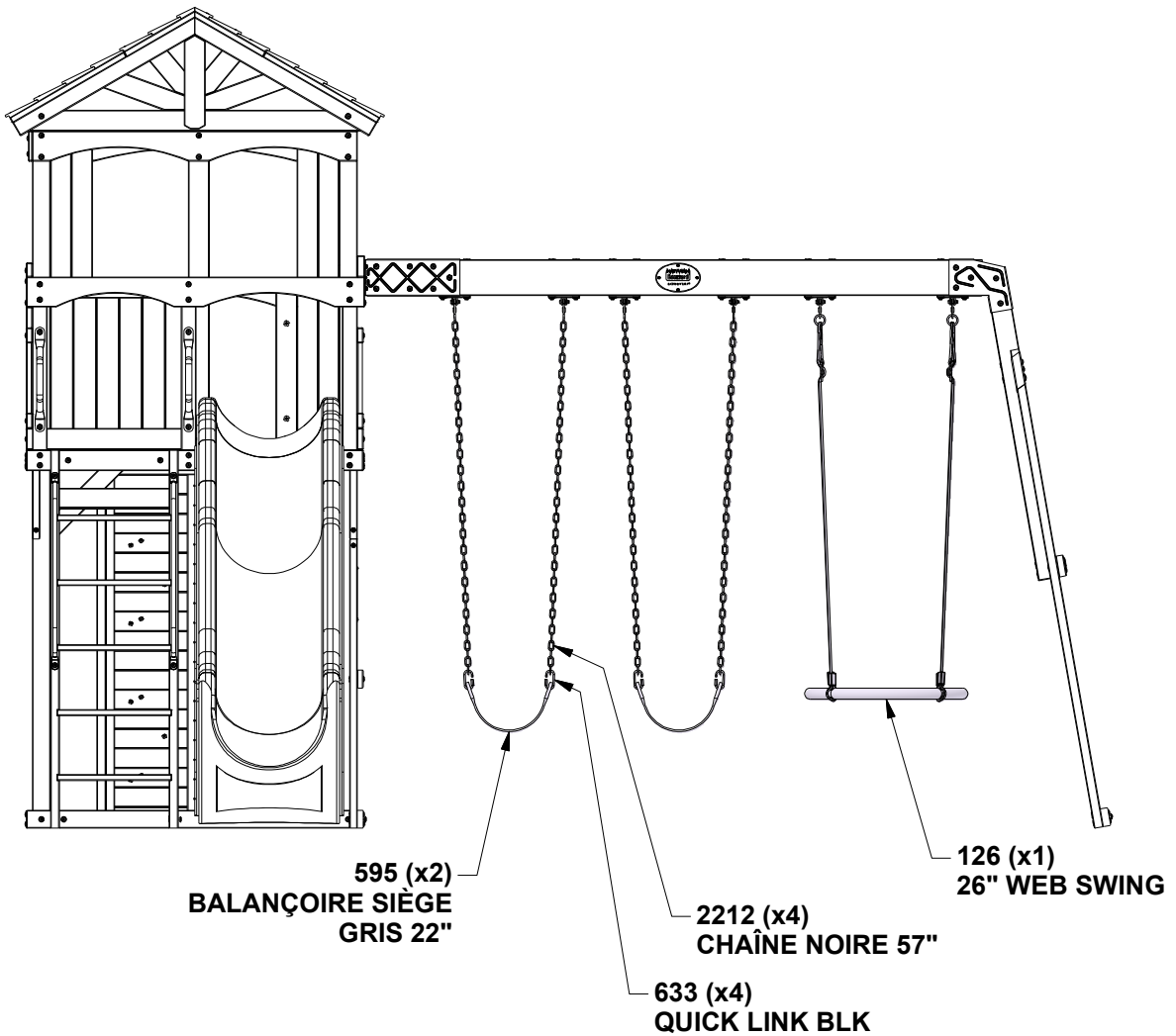
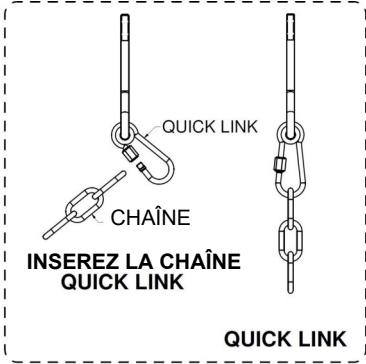
A6P00595 BALANÇOIRE SIÈGE GRIS 22"
(x2)



A4M00633 QUICK LINK BLK
(x4)

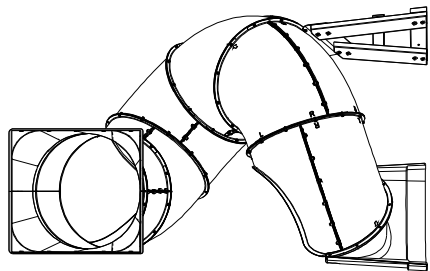


A4M01126 26" BALANÇOIRE WEB
(x1)



ÉTAPE 42 - ASSEMBLAGE DE FORT

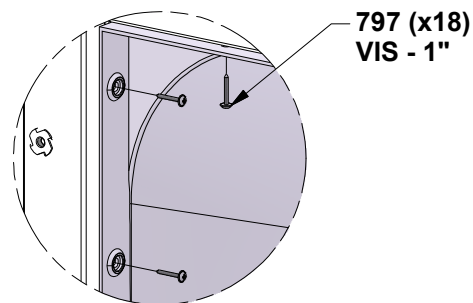
QTÉ	N° DE PIÈCE	DESCRIPTION
18	H100797	VIS PWH 8x1 BLK



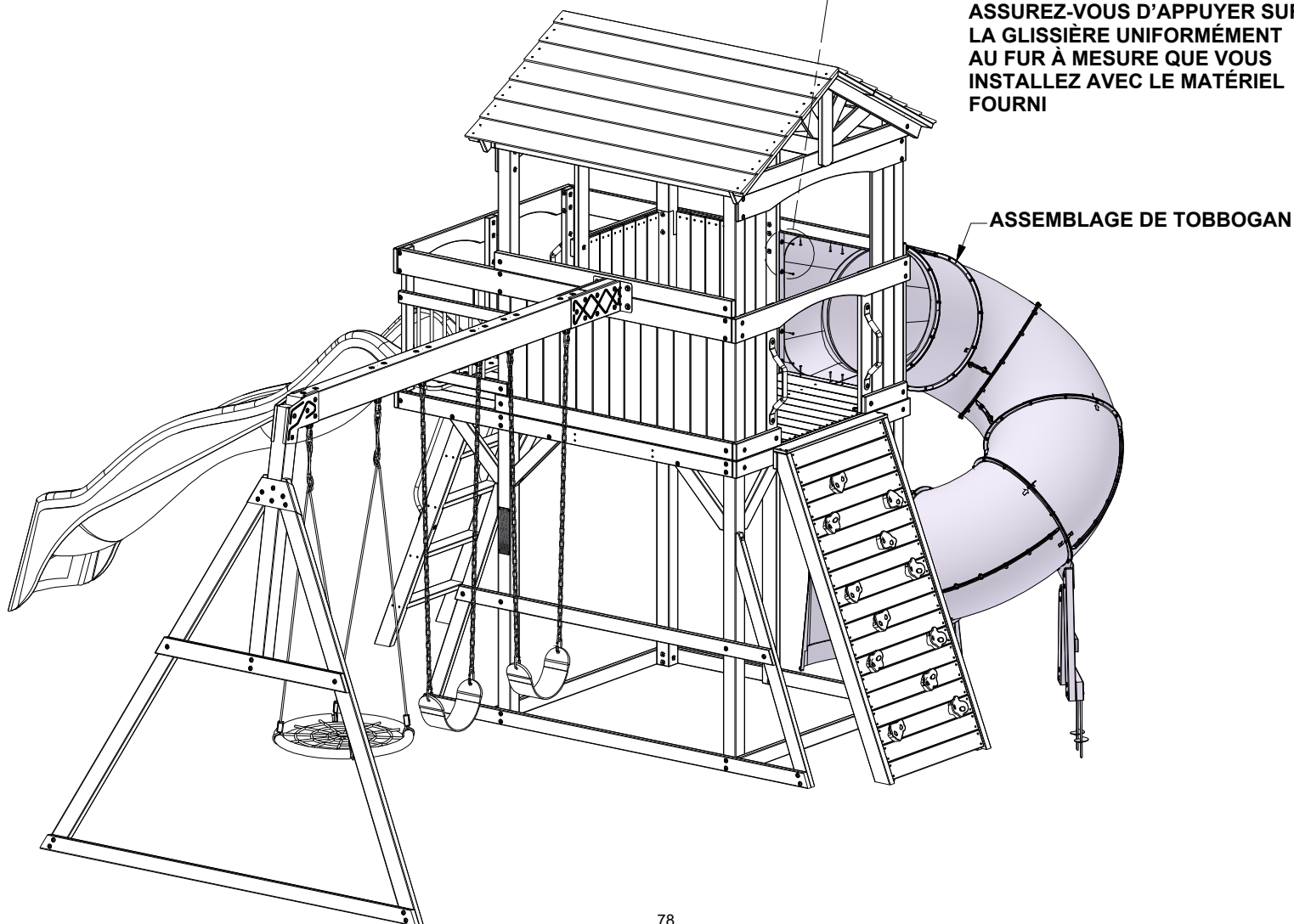
ASSEMBLAGE DE TOBBOGAN

SI VOUS INSTALLEZ UNE CAGE À POULES, PASSEZ À L'ÉTAPE 42B.

POUR L'ASSEMBLAGE DE LA GLISSIÈRE DE TUBE, VEUILLEZ VOUS RÉFÉRER AU MANUEL D'ASSEMBLAGE TOBBOGAN TROUVÉ DANS LA BOÎTE TOBBOGAN.



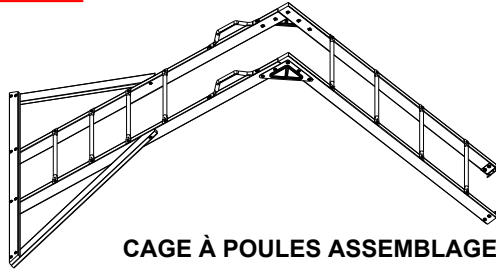
PLACEZ LA GLISSIÈRE TOUT LE LONG DE L'INTÉRIEUR DE L'OUVERTURE COMME INDICÉ. ASSUREZ-VOUS D'APPUYER SUR LA GLISSIÈRE UNIFORMÉMENT AU FUR À MESURE QUE VOUS INSTALLEZ AVEC LE MATÉRIEL FOURNI



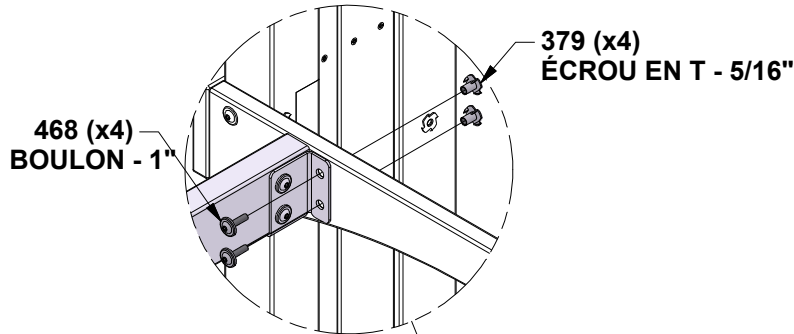
ÉTAPE 42B - ASSEMBLAGE DE FORT

CAGE À POULES ÉTAPE

QTÉ	N° DE PIÈCE	DESCRIPTION
4	H100379	ÉCROU EN T 5/16 BLK
4	H100468	BOULON WH 5/16x1 BLK

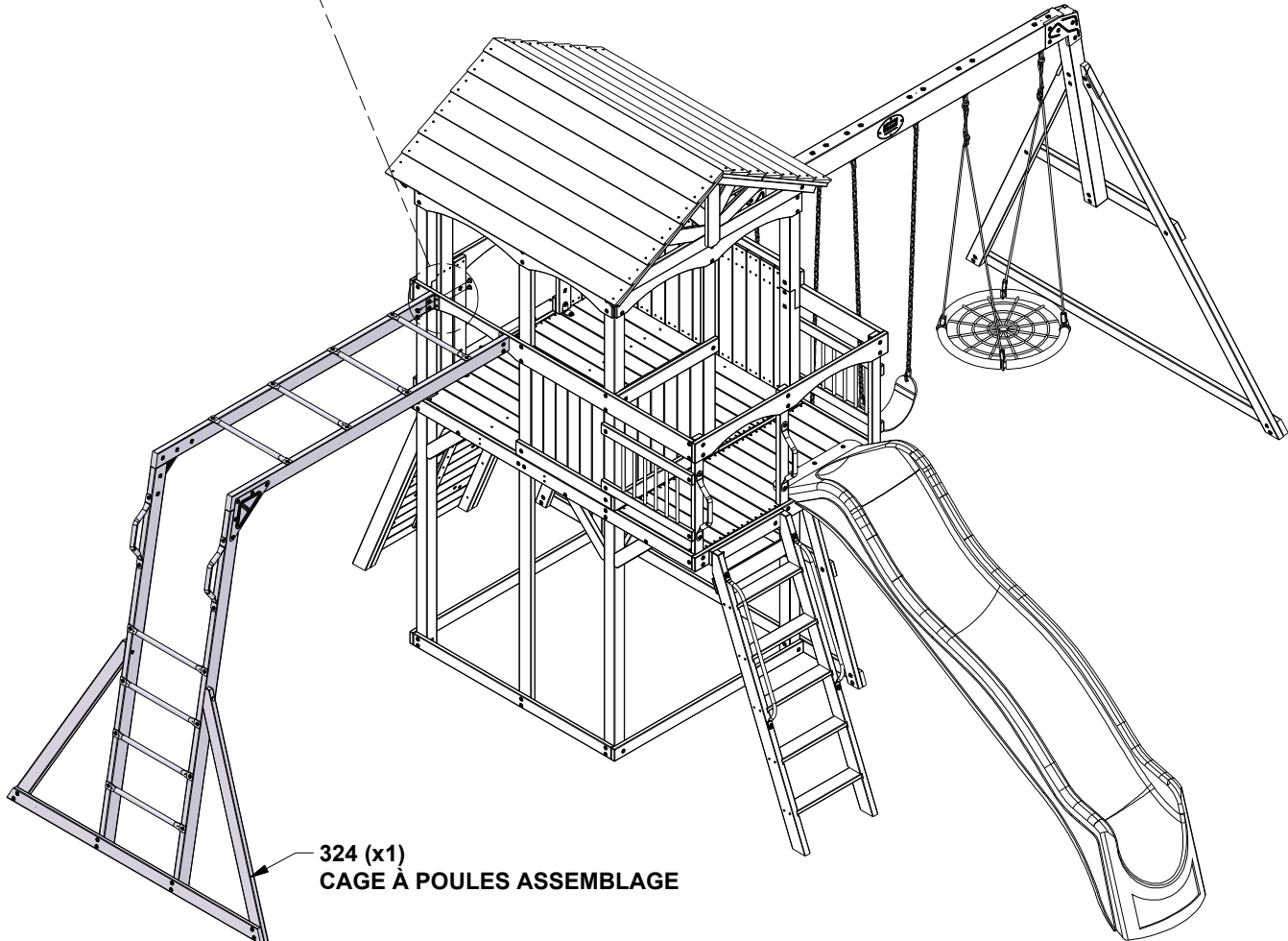


CAGE À POULES ASSEMBLAGE



468 (x4)
BOULON - 1"

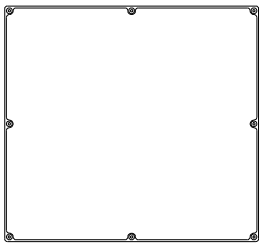
379 (x4)
ÉCROU EN T - 5/16"



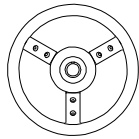
324 (x1)
CAGE À POULES ASSEMBLAGE

ÉTAPE 43 - ASSEMBLAGE DE FORT

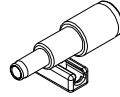
QTÉ	N° DE PIÈCE	DESCRIPTION
2	H100387	VIS PFH 8x1-1/4 BLK
8	H100392	VIS PWH 8x3/4 BLK



A6P00324 GRAND TABLEAU DE CRAIE (x1)



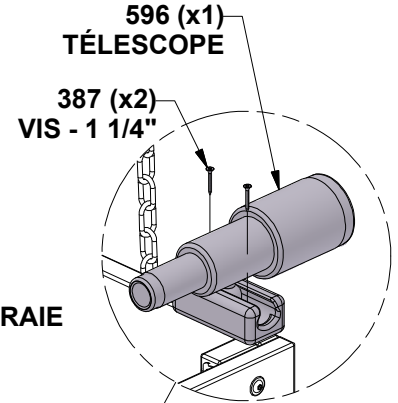
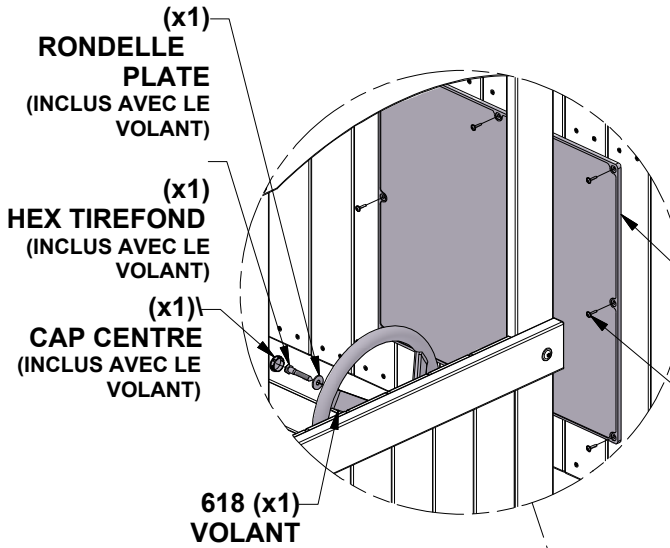
A6P00618 VOLANT GRIS (x1)



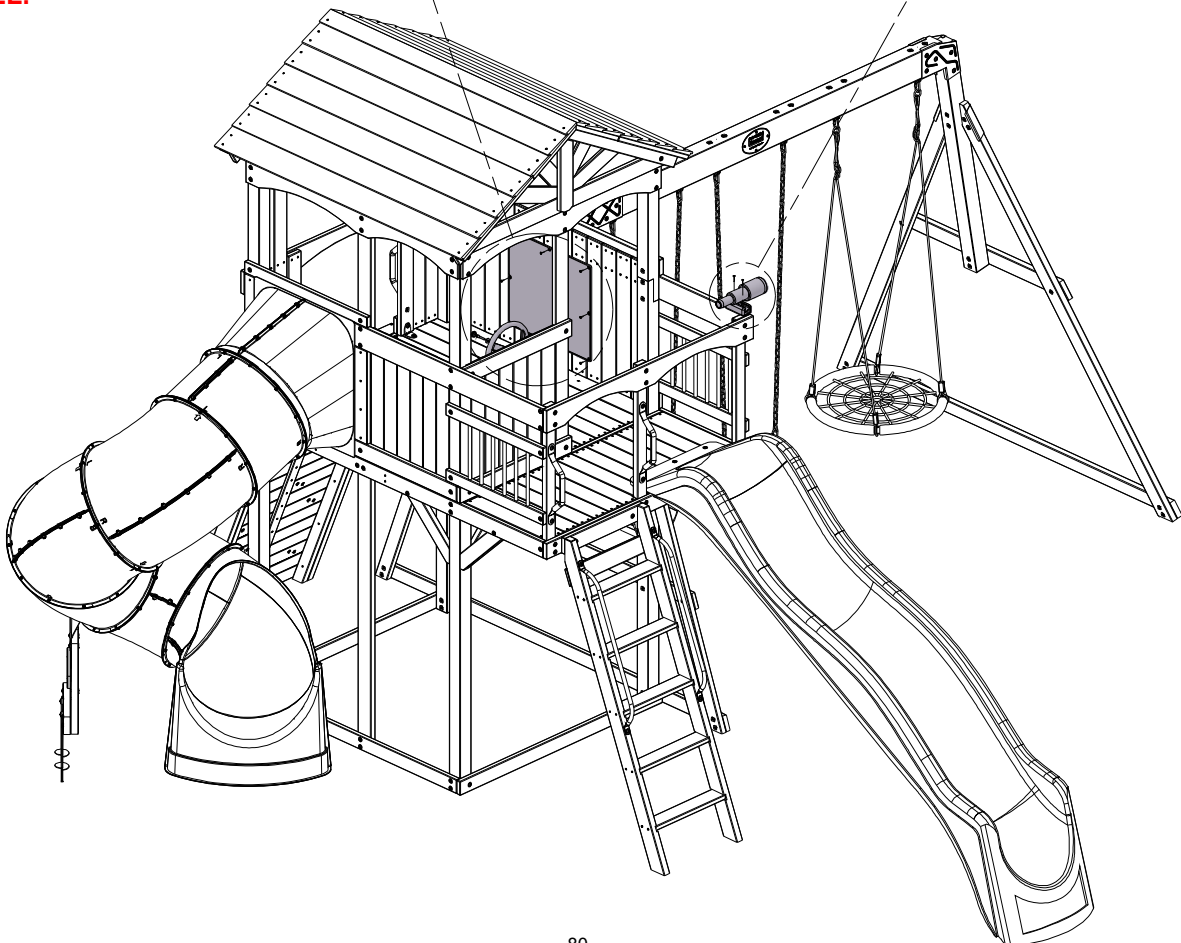
A6P00596 TÉLESCOPE (x1)

PLACER LES ACCESSOIRES COMME DÉSIRÉ

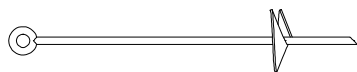
EN UTILISANT LA BASE DU TÉLESCOPE COMME GUIDE, PERCEZ (2) DES TROUS PILOTES 1/8" [3mm] POUR LE MATÉRIEL.



PERCEUSE (1) TROU PILOTE 1/4" [6mm] POUR LE MATÉRIEL.



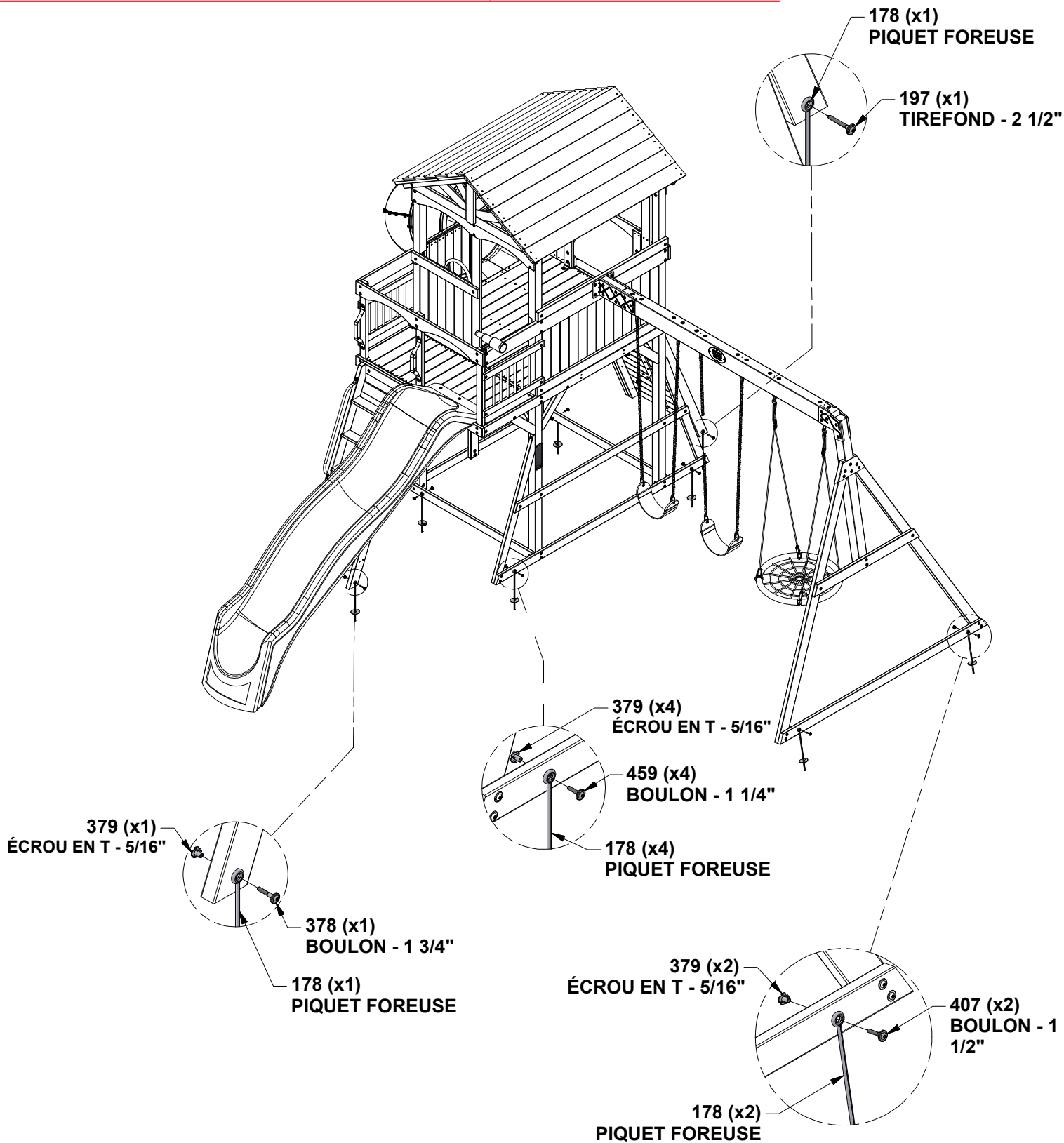
ÉTAPE 44 - ASSEMBLAGE DE FORT



A100178 PIQUET FOREUSE
(x8)

QTÉ	N° DE PIÈCE	DESCRIPTION
1	H100197	TIREFOND WH 5/16x2-1/2 BLK
1	H100378	BOULON WH 5/16x1 3/4 BLK
7	H100379	ÉCROU EN T 5/16 BLK
2	H100407	BOULON WH 5/16x1 1/2 BLK
4	H100459	BOULON WH 5/16x1 1/4 BLK

SI VOUS INSTALLEZ UNE CAGE À POULES, PASSEZ À L'ÉTAPE 44B.



ÉTAPE 44B - ASSEMBLAGE DE FORT

CAGE À POULES ÉTAPE

QTÉ	N° DE PIECE	DESCRIPTION
1	H100197	TIREFOND WH 5/16x2-1/2 BLK
1	H100378	BOULON WH 5/16x1 3/4 BLK
9	H100379	ÉCROU EN T 5/16 BLK
2	H100407	BOULON WH 5/16x1 1/2 BLK
6	H100459	BOULON WH 5/16x1 1/4 BLK

