



PRESTIGE®

Εγχειρίδιο χρήστη

P500VX

Οι Σχάρες που απεικονίζονται σε αυτό το εγχειρίδιο μπορεί να διαφέρουν από το μοντέλο που αγοράσατε.

Θέλουμε τη γνώμη σας!

Επισκεφθείτε το Napoleon.com για να γράψετε μια αξιολόγηση



Εφαρμόστε τον σειριακό αριθμό





ΣΥΓΧΑΡΗΤΗΡΙΑ ΓΙΑ ΤΗΝ ΝΑΡΟΛΕΟΝ® ΣΧΑΡΑ!

Μόλις αναβαθμίσατε το επίπεδο του ψησίματός σας.



**ΣΤΟΧΟΣ ΜΑΣ ΕΙΝΑΙ ΝΑ ΚΑΝΟΥΜΕ ΤΗΝ ΕΜΠΕΙΡΙΑ ΤΟΥ ΨΗΣΙΜΑΤΟΣ ΣΑΣ
ΚΑΙ ΑΞΕΧΑΣΤΗ ΚΑΙ ΑΣΦΑΛΗ.**

 Παρακαλούμε διαβάστε αυτό το Εγχειρίδιο Χρήστη πριν χρησιμοποιήσετε τη συσκευή για να αποφύγετε ζημιές σε περιουσία, τραυματισμό ή θάνατο.

 Αφαιρέστε όλα τα υλικά συσκευασίας, τις προωθητικές ετικέτες και τις κάρτες από τη σχάρα πριν τη χρήση.

ΧΡΗΣΙΜΟΠΟΙΕΙΤΕ ΣΕ ΕΞΩΤΕΡΙΚΟ, ΚΑΛΑ ΑΕΡΙΖΟΜΕΝΟ ΧΩΡΟ.

ΚΙΝΔΥΝΟΣ!

ΕΑΝ ΜΥΡΙΣΕΤΕ ΑΕΡΙΟ:

- Κλείστε το αέριο στη συσκευή.
- Σβήστε κάθε ανοιχτή φλόγα.
- Ανοίξτε το καπάκι.
- Εάν η οσμή επιμένει, απομακρυνθείτε από τη συσκευή και καλέστε αμέσως τον προμηθευτή αερίου ή την πυροσβεστική υπηρεσία.

ΠΡΟΕΙΔΟΠΟΙΗΣΗ!

Μην προσπαθήσετε να ανάψετε αυτή τη συσκευή χωρίς να διαβάσετε την ενότητα “ΑΝΑΜΜΑ” αυτού του εγχειριδίου.

Μην αποθηκεύετε ή χρησιμοποιείτε βενζίνη ή άλλα εύφλεκτα υγρά ή ατμούς κοντά σε αυτή ή οποιαδήποτε άλλη συσκευή.

Ένας κύλινδρος L.P. (προπανίου) που δεν είναι συνδεδεμένος για χρήση δεν πρέπει να αποθηκεύεται κοντά σε αυτή ή οποιαδήποτε άλλη συσκευή.

Εάν οι πληροφορίες σε αυτές τις οδηγίες δεν ακολουθηθούν ακριβώς, μπορεί να προκληθεί πυρκαγιά ή έκρηξη και να προκληθούν ζημιές σε περιουσία, τραυματισμός ή θάνατος.



Ενημερώστε ενήλικες και παιδιά για τον κίνδυνο των υψηλών θερμοκρασιών στην επιφάνεια.



Επιβλέπετε τα μικρά παιδιά κοντά στη σχάρα.

ΕΙΔΟΠΟΙΗΣΗ ΠΡΟΣ ΤΟΝ ΕΓΚΑΤΑΣΤΑΤΗ: Αφήστε αυτές τις οδηγίες στον ιδιοκτήτη της σχάρας για μελλοντική αναφορά.
ΕΙΔΟΠΟΙΗΣΗ ΠΡΟΣ ΤΟΝ ΚΑΤΑΝΑΛΩΤΗ: Κρατήστε αυτές τις οδηγίες για μελλοντική αναφορά.

Καλώς ήρθατε στο Napoleon®!

Πρώτα η ασφάλεια

ΠΡΟΕΙΔΟΠΟΙΗΣΗ!

Γενικές πληροφορίες

Η συσκευή πρέπει να συνδεθεί σύμφωνα με τους εθνικούς κανονισμούς και τους τοπικούς κώδικες. Εάν χρησιμοποιείται μοτέρ σούβλας, πρέπει να είναι ηλεκτρικά γειωμένο σύμφωνα με τους τοπικούς κανονισμούς. Εάν χρησιμοποιείται εξωτερική ηλεκτρική πηγή, η συσκευή πρέπει επίσης να γειωθεί σύμφωνα με τους τοπικούς κανονισμούς.

ΠΡΟΕΙΔΟΠΟΙΗΣΗ!

Λειτουργία

Ελέγξτε για διαρροές αυτή τη Σχάρα πριν από κάθε χρήση, ετησίως και όταν αντικαθίστανται οποιαδήποτε εξαρτήματα αερίου.

Ακολουθήστε προσεκτικά τις οδηγίες ανάμματος. Μην αφήνετε το καλώδιο να κρέμεται από την άκρη ενός τραπεζιού. Μην χρησιμοποιείτε αυτή τη ψησταριά για άλλους σκοπούς εκτός από αυτούς για τους οποίους προορίζεται.

Μην λειτουργείτε αυτή τη Σχάρα με φθαρμένο καλώδιο, φως ή μετά από βλάβη ή ζημιά της Σχάρας με οποιονδήποτε τρόπο. Επικοινωνήστε με τον εξουσιοδοτημένο αντιπρόσωπο της Napoleon® για επισκευή.

ΠΡΟΕΙΔΟΠΟΙΗΣΗ!

Εγκατάσταση & Συναρμολόγηση

Συναρμολογήστε αυτή τη Σχάρα ακριβώς όπως περιγράφεται στον Οδηγό Συναρμολόγησης. Εάν η Σχάρα συναρμολογήθηκε στο κατάστημα, ελέγξτε τις οδηγίες συναρμολόγησης για να διασφαλίσετε ότι έγινε σωστά. Αυτή η Σχάρα δεν προορίζεται για εγκατάσταση σε ή πάνω σε σκάφη ή σε ή πάνω σε τροχόσπιτα.

Εκτελέστε τον απαιτούμενο Έλεγχο Διαρροών πριν τη λειτουργία της Σχάρας. Μην τροποποιείτε αυτή τη Σχάρα σε καμία περίπτωση. Αφήστε τη ψησταριά να κρυώσει πριν εγκαταστήσετε ή αφαιρέσετε ανταλλακτικά.

Μην χρησιμοποιείτε φιάλη που δεν διαθέτει τον κατάλληλο τύπο σύνδεσης.

Χρησιμοποιείτε μόνο τον ρυθμιστή πίεσης και το σετ σωλήνα που παρέχονται με αυτή τη ψησταριά ή ανταλλακτικά που συνιστώνται ειδικά από τη Napoleon®.

ΠΡΟΕΙΔΟΠΟΙΗΣΗ!

Αποθήκευση & Μη χρήση

Κλείστε το αέριο από τη φιάλη ή τη βαλβίδα παροχής φυσικού αερίου. Αποσυνδέστε τον σωλήνα μεταξύ της φιάλης αερίου και της ψησταριάς. Αφαιρέστε τη φιάλη αερίου και αποθηκεύστε την σε εξωτερικό, καλά αεριζόμενο χώρο μακριά από παιδιά.

Αποσυνδέστε από την πρίζα όταν δεν χρησιμοποιείται και πριν τον καθαρισμό. ΜΗΝ αποθηκεύετε φιάλες αερίου σε κτίριο, γκαράζ, αποθήκη ή οποιονδήποτε άλλο κλειστό χώρο. Αποσυνδέστε τη σύνδεση φυσικού αερίου από την παροχή όταν αποθηκεύετε τη ψησταριά σε εσωτερικό χώρο.

Τοποθετήστε το καπάκι σκόνης στην έξοδο της βαλβίδας της φιάλης κάθε φορά που η φιάλη δεν χρησιμοποιείται. Τοποθετήστε μόνο τον τύπο καπακιού σκόνης στην έξοδο της βαλβίδας της φιάλης που παρέχεται με τη βαλβίδα της φιάλης. Άλλοι τύποι καλυμμάτων ή πωμάτων μπορεί να προκαλέσουν διαρροή αερίου.

ΠΡΟΕΙΔΟΠΟΙΗΣΗ!

Ορθή απόρριψη προϊόντος



Αυτή η σήμανση υποδεικνύει ότι αυτό το προϊόν δεν πρέπει να απορρίπτεται μαζί με άλλα οικιακά απορρίμματα σε όλη την ΕΕ. Για να αποτρέψετε πιθανή βλάβη στο περιβάλλον ή την ανθρώπινη υγεία από ανεξέλεγκτη απόρριψη αποβλήτων,

ανακυκλώστε υπεύθυνα για να προωθήσετε τη βιώσιμη επαναχρησιμοποίηση των υλικών πόρων. Για να επιστρέψετε τη χρησιμοποιημένη συσκευή σας, παρακαλούμε χρησιμοποιήστε τα συστήματα επιστροφής και συλλογής ή επικοινωνήστε με το κατάστημα από το οποίο αγοράσατε το προϊόν. Μπορούν να παραλάβουν αυτό το προϊόν για ασφαλή ανακύκλωση με σεβασμό στο περιβάλλον.

Ανατρέξτε στον οδηγό συναρμολόγησης για την αναγνώριση ανταλλακτικών και πληροφορίες εγκατάστασης.

ΠΕΡΙΕΧΟΜΕΝΑ

Καλώς ήρθατε στο Napoleon!	3
Πλήρη χαρακτηριστικά συστήματος	5
Ξεκινώντας	6
Επιπλέον πρακτικές ασφαλούς λειτουργίας	6
Τοποθέτηση της σχάρας σας	7
Συνδέσεις αερίου	8
Τεχνικά δεδομένα	10
Έλεγχος διαρροής	11
Λειτουργία	12
Άναμμα της Σχάρας σας	12
Οδηγίες ψησίματος	14
Πώς να χρησιμοποιήσετε το κιτ σούβλας	16
Λίστα ελέγχου εμπειρίας ψησίματος	17
Πώς να προετοιμάσετε τις Σχάρες από μαντέμι (αν υπάρχουν)	17
Οδηγίες γρήγορης εκκίνησης	18
Συνδεσιμότητα Napoleon	19
ACCU-PROBE® Βοηθός μαγειρέματος	21
Λειτουργία οθόνης	22
Παρακολούθηση συστήματος	23
Μέτρα προστασίας	24
Απόσταση ασφαλείας	24
Αποθήκευση	24
Οδηγός υπέρυθρης ψησταριάς	25
Οδηγίες καθαρισμού	26
Οδηγίες συντήρησης	30
Γενικές απαιτήσεις	30
Ρύθμιση αέρα καύσης	30
Ανοξείδωτο ατσάλι σε σκληρά περιβάλλοντα	31
Αντιμετώπιση προβλημάτων	33
Συμμόρφωση	37
Εγγύηση	38

Πλήρη χαρακτηριστικά συστήματος

Πίσω υπέρυθρος καυστήρας για σούβλα για να απολαμβάνετε ζουμερά φαγητά στη σούβλα.

Ανοξείδωτες πλάκες καψίματος διπλού επιπέδου για ομοιόμορφη θέρμανση και εξάτμιση των υγρών για πιο γευστικό φαγητό.

Υπέρυθρος **Sizzle Zone**[®]
Πλευρικός καυστήρας για τέλεια ψημένες μπριζόλες.

Φωτιζόμενοι διακόπτες ελέγχου για διασκέδαση αργά το βράδυ.

Πόρτες ντουλαπιού με εύκολη ρύθμιση.

Άμεση **Jetfire**[™] ανάφλεξη για γρήγορη εκκίνηση.

ACCU-PROBE[™] Θερμόμετρο για εύκολη ανάγνωση της θερμοκρασίας και τέλεια αποτελέσματα.

Μεγάλη σχάρα διατήρησης θερμοκρασίας από ανοξείδωτο ατσάλι για μεγαλύτερη επιφάνεια ψησίματος.

Ανοξείδωτο ατσάλι Iconic **WAVE Design**[™]
Σχάρες ψησίματος για χαρακτηριστικά σημάδια και ομοιόμορφο ψήσιμο.

Οθόνη 5" με Wi-Fi & Bluetooth[™] και προσαρμοσμένες ρυθμίσεις παρακολούθησης θερμοκρασίας.

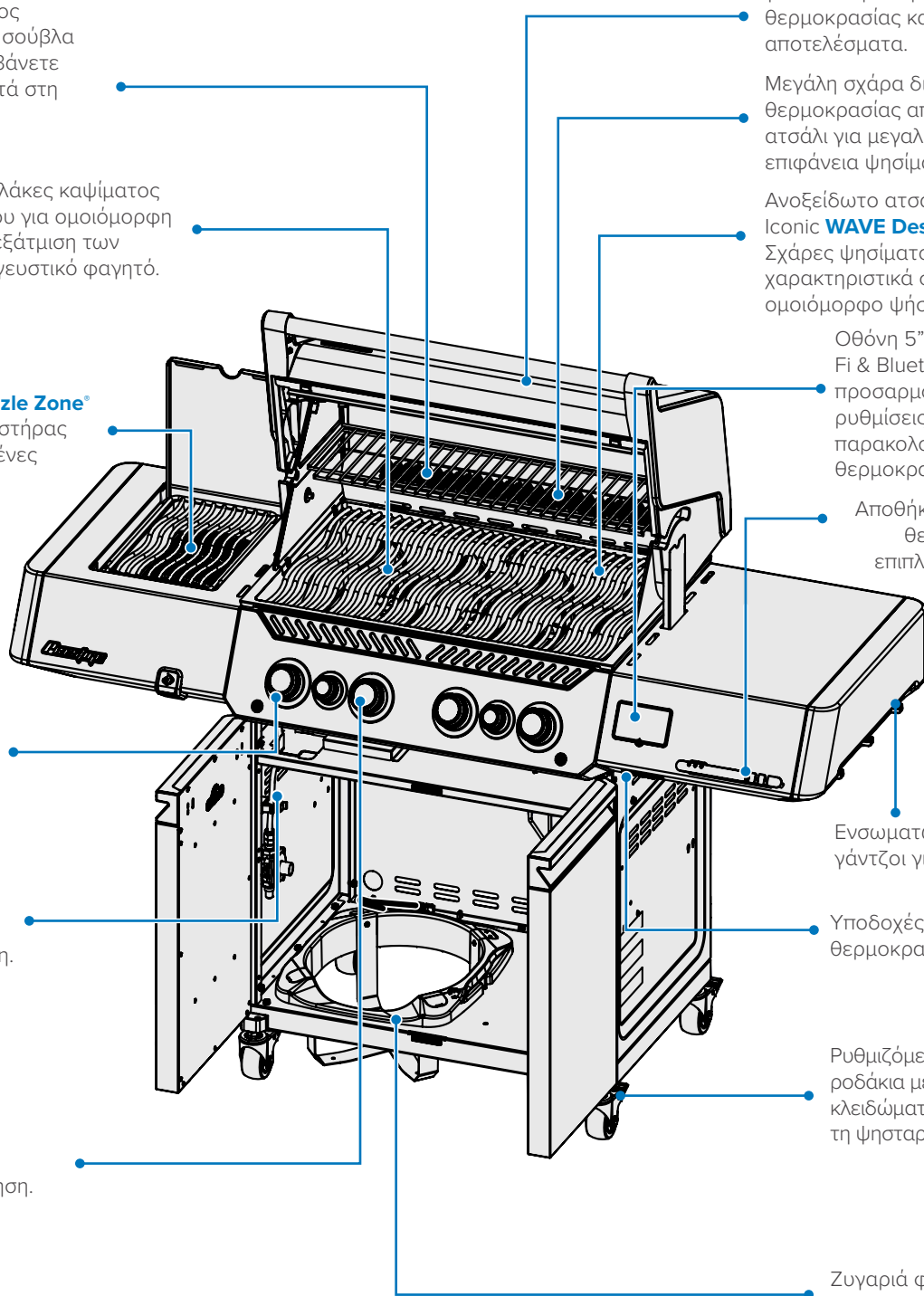
Αποθήκευση ανιχνευτή θερμοκρασίας και επιπλέον γάντζος για εργαλεία.

Ενσωματωμένοι γάντζοι για εργαλεία.

Υποδοχές ανιχνευτή θερμοκρασίας

Ρυθμιζόμενα σε ύψος ροδάκια με μηχανισμό κλειδώματος ασφαλίζουν τη ψησταριά στη θέση της.

Ζυγαριά φιάλης αερίου (μόνο για τα μοντέλα Propane VX).



Οι Σχάρες που απεικονίζονται σε αυτό το Εγχειρίδιο Χρήστη ενδέχεται να διαφέρουν από το μοντέλο που αγοράσατε. Προτεινόμενο μοντέλο: P500VX

Ξεκινώντας



ΚΙΝΔΥΝΟΣ! Ενημερώνει για κίνδυνο που μπορεί να προκαλέσει φωτιά, έκρηξη, θάνατο ή σοβαρό σωματικό τραυματισμό.



ΠΡΟΕΙΔΟΠΟΙΗΣΗ! Ειδοποιεί για κίνδυνο που μπορεί να προκαλέσει ελαφρύ τραυματισμό ή ζημιά σε περιουσία.



Φοράτε προστατευτικά γάντια.



Φοράτε προστατευτικά γυαλιά.



ΠΡΟΣΟΧΗ! Ζεστή επιφάνεια.



Σημαντικές πληροφορίες.



Μην καπνίζετε κατά τη διάρκεια ελέγχου διαρροής αερίου. Σπινθήρες ή φλόγες θα προκαλέσουν φωτιά, έκρηξη, ζημιά σε περιουσία, σοβαρό τραυματισμό ή θάνατο.



Μην χρησιμοποιείτε ποτέ ανοιχτή φλόγα για να ελέγξετε για διαρροές αερίου. Οι σπινθήρες ή οι φλόγες θα προκαλέσουν φωτιά, έκρηξη, ζημιά σε περιουσία, σοβαρό σωματικό τραυματισμό ή θάνατο.



Κλείστε αμέσως την παροχή αερίου και αποσυνδέστε.

Επιπλέον πρακτικές ασφαλούς λειτουργίας

- Μην τοποθετείτε τον σωλήνα κάτω από τον δίσκο συλλογής υγρών. Διατηρήστε την κατάλληλη απόσταση του σωλήνα από το κάτω μέρος της συσκευής.
- Βεβαιωθείτε ότι οι πλάκες ψησίματος είναι τοποθετημένες σωστά σύμφωνα με τις οδηγίες εγκατάστασης.
- Οι διακόπτες καυστήρα πρέπει να είναι απενεργοποιημένοι όταν ανοίγετε τη βαλβίδα της φιάλης αερίου.
- Μην ανάβετε τους καυστήρες με το καπάκι κλειστό.
- Μην λειτουργείτε τον πίσω καυστήρα(-ες) μαζί με τους κύριους καυστήρες.
- Μην κλείνετε το καπάκι του πλευρικού καυστήρα όταν λειτουργεί ή είναι ζεστός.
- Μην τηγανίζετε σε βαθύ λάδι φαγητό στον Πλευρικό καυστήρα.
- Μην ρυθμίζετε τις σχάρες ψησίματος όταν η συσκευή λειτουργεί ή είναι ζεστή.
- Μην μετακινείτε τη συσκευή κατά τη χρήση.
- Κλείστε την παροχή αερίου από την πηγή μετά τη χρήση.
- Μην τροποποιείτε τη συσκευή.
- Η συντήρηση πρέπει να γίνεται μόνο όταν η ψησταριά είναι κρύα.
- Μην αποθηκεύετε αναπτήρες, σπύρτα ή άλλα εύφλεκτα υλικά μέσα στο περίβλημα ή στον δίσκο καρυκευμάτων.
- Κρατήστε όλα τα ηλεκτρικά καλώδια και τους σωλήνες παροχής καυσίμου μακριά από όλες τις θερμαινόμενες επιφάνειες.
- Καθαρίζετε τακτικά τον δίσκο συλλογής λίπους, τον δίσκο συλλογής υγρών και τις πλάκες ψησίματος για να αποφύγετε τη συσσώρευση και τις φωτιές από λίπη.
- Διατηρείτε τους σωλήνες venturi του υπέρυθρου καυστήρα και του κύριου καυστήρα ελεύθερους από ιστούς αράχνης και άλλα εμπόδια, ελέγχοντας και καθαρίζοντάς τους τακτικά.
- Μην επιτρέπετε στο κρύο νερό (βροχή, ψεκαστήρας, λάστιχο κ.λπ.) να έρθει σε επαφή με τη θερμαινόμενη ψησταριά. Μια απότομη αλλαγή θερμοκρασίας θα προκαλέσει αποκόλληση της πορσελάνης και ρωγμές στους κεραμικούς καυστήρες.
- Μην χρησιμοποιείτε πλυστικό μηχανήμα για να καθαρίσετε οποιοδήποτε μέρος της σχάρας.
- Μην τοποθετείτε αυτήν την ψησταριά σε σημείο όπου μπορεί να εκτεθεί σε δυνατούς ανέμους, ειδικά όταν ο άνεμος μπορεί να έρθει απευθείας από πίσω.
- Βεβαιωθείτε ότι υπάρχει ασφαλής απόσταση από εύφλεκτες κατασκευές κατά τη χρήση της συσκευής.
- Μην καλύπτετε ποτέ περισσότερο από το 75% της επιφάνειας ψησίματος με συμπαγές μέταλλο.
- Αυτή η συσκευή πρέπει να διατηρείται μακριά από εύφλεκτα υλικά κατά τη χρήση.
- Πάντα να διατηρείτε τις κατάλληλες αποστάσεις από εύφλεκτα υλικά: 27" (68,6cm) στο πίσω μέρος της συσκευής και 7" (17,8cm) στα πλάγια.
- Η ελάχιστη θερμοκρασία περιβάλλοντος για ασφαλή χρήση της συσκευής είναι 0 °F (-17,8 °C).



ΠΡΟΕΙΔΟΠΟΙΗΣΗ!

- Η σύνδεση και εγκατάσταση του αερίου και της σύνδεσης του σωλήνα πρέπει να πραγματοποιείται από αδειούχο εγκαταστάτη αερίου και να γίνεται έλεγχος διαρροών πριν από τη λειτουργία της σχάρας.
- Βεβαιωθείτε ότι οι σωλήνες δεν έρχονται σε επαφή με

καμία επιφάνεια υψηλής θερμοκρασίας της σχάρας.

- Τα προσβάσιμα μέρη μπορεί να είναι πολύ ζεστά. Κρατήστε τα μικρά παιδιά μακριά.
- Κρατήστε τους σωλήνες παροχής καυσίμου μακριά από θερμαινόμενες επιφάνειες, αιχμηρές άκρες ή στάξιμο λίπους.



ΠΡΟΣΟΧΗ!

Το καπάκι της σχάρας και ολόκληρο το θάλαμο καύσης μπορεί να γίνουν πολύ ζεστά κατά τη χρήση.

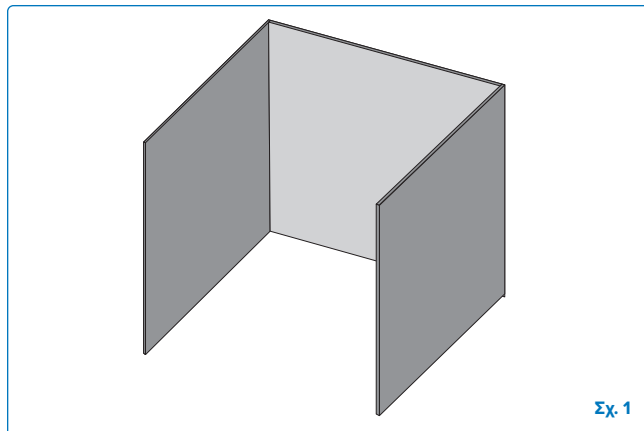
Τοποθέτηση της σχάρας σας

Είναι σημαντικό κατά την επιλογή τοποθεσίας για την ψησταριά αερίου να διασφαλίζετε ότι τηρούνται οι αποστάσεις από γειτονικά εύφλεκτα υλικά. Αυτή η συσκευή προορίζεται για εγκατάσταση σε εξωτερική βεράντα ή στην αυλή σας.

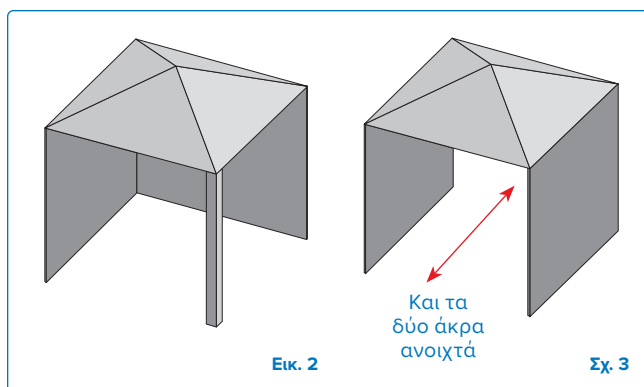
- Αυτή η συσκευή πρέπει να χρησιμοποιείται μόνο σε υπέργεια, ανοιχτή περιοχή με φυσικό αερισμό, χωρίς στάσιμες ζώνες, όπου τυχόν διαρροή αερίου και προϊόντα καύσης διασκορπίζονται γρήγορα από τον άνεμο και τη φυσική μεταφορά.
- Μην χρησιμοποιείτε τη συσκευή σε κτίριο, γκαράζ ή οποιονδήποτε άλλο κλειστό χώρο.
- Μην ενσωματώνετε τη συσκευή σε καμία εντοιχισμένη ή συρόμενη κατασκευή. Μην εμποδίζετε τα ανοίγματα αερισμού του περιβλήματος της φιάλης.
- Μην εμποδίζετε τα ανοίγματα αερισμού του περιβλήματος της φιάλης. 27" (68,6cm) στο πίσω μέρος της συσκευής και 7" (17,8cm) στα πλάγια.

Κάθε περίβλημα στο οποίο χρησιμοποιείται η συσκευή πρέπει να πληροί ένα από τα παρακάτω:

- Μια συσκευή θεωρείται ότι βρίσκεται σε εξωτερικό χώρο εάν εγκατασταθεί με προστασία που περιλαμβάνει το πολύ τρεις πλευρικούς τοίχους, αλλά χωρίς κάλυμμα από πάνω. **(Σχ. 1)**
 - » Όλα τα ανοίγματα πρέπει να είναι μόνιμα ανοιχτά.
 - » Συρόμενες πόρτες, γκαραζόπορτες, παράθυρα ή ανοιγόμενα με σίτα **δεν θεωρούνται** ως μόνιμα ανοίγματα.
- Μια συσκευή θεωρείται ότι βρίσκεται σε εξωτερικό χώρο εάν εγκατασταθεί σε μερικώς κλειστό χώρο που περιλαμβάνει κάλυμμα από πάνω και το πολύ δύο πλευρικούς τοίχους.
 - » Οι πλευρικοί τοίχοι μπορεί να είναι παράλληλοι, όπως σε διάδρομο, ή κάθετοι μεταξύ τους. **(Σχ. 2 & Σχ. 3)**
 - » Όλα τα ανοίγματα πρέπει να παραμένουν μόνιμα ανοιχτά.
 - » Συρόμενες πόρτες, γκαραζόπορτες, παράθυρα ή ανοιγόμενα με σίτα **δεν θεωρούνται** ως μόνιμα ανοίγματα.
- Μια συσκευή θεωρείται ότι βρίσκεται σε εξωτερικό χώρο εάν εγκατασταθεί σε μερικώς κλειστό χώρο που περιλαμβάνει κάλυμμα από πάνω και τρεις πλευρικούς τοίχους, εφόσον το 30% ή περισσότερο της οριζόντιας περιφέρειας του περιβλήματος είναι μόνιμα ανοιχτό. **(Σχ. 4 & Σχ. 5)**
 - » Όλα τα ανοίγματα πρέπει να είναι μόνιμα ανοιχτά.
 - » Συρόμενες πόρτες, γκαραζόπορτες, παράθυρα ή ανοιγόμενα με σίτα **δεν θεωρούνται** ως μόνιμα ανοίγματα.

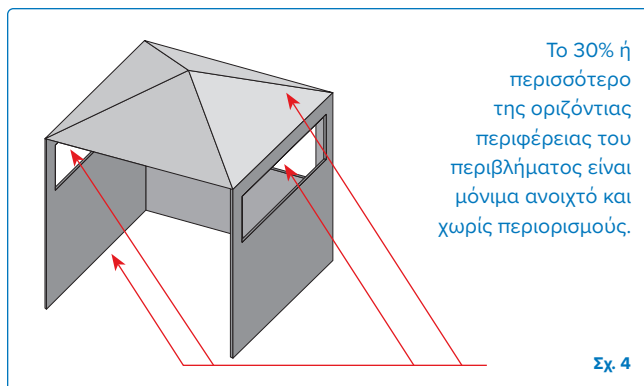


Σχ. 1



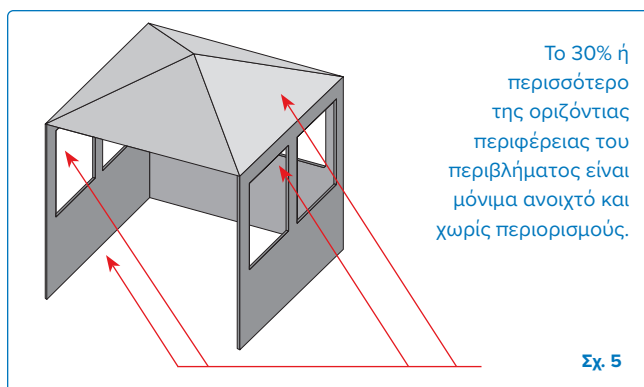
Εικ. 2

Σχ. 3



Το 30% ή περισσότερο της οριζόντιας περιφέρειας του περιβλήματος είναι μόνιμα ανοιχτό και χωρίς περιορισμούς.

Σχ. 4



Το 30% ή περισσότερο της οριζόντιας περιφέρειας του περιβλήματος είναι μόνιμα ανοιχτό και χωρίς περιορισμούς.

Σχ. 5

Συνδέσεις αερίου

Σε φιάλη αερίου: Επιλογή 1

Χρησιμοποιήστε φιάλη προπανίου τουλάχιστον 6 κιλών ή φιάλη βουτανίου 13 κιλών, κατασκευασμένη και σημειωμένη σύμφωνα με τα εθνικά και τοπικά πρότυπα. Βεβαιωθείτε ότι η φιάλη μπορεί να παρέχει αρκετό καύσιμο για τη λειτουργία της συσκευής. Εάν έχετε αμφιβολίες, συμβουλευτείτε τον τοπικό σας προμηθευτή αερίου.

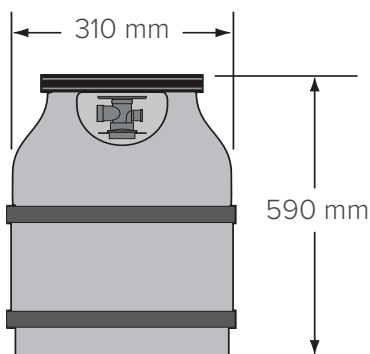
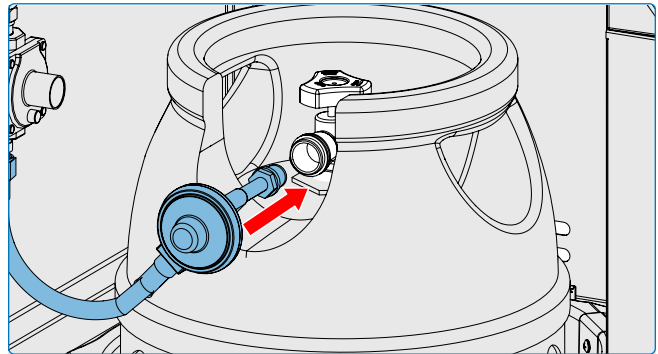
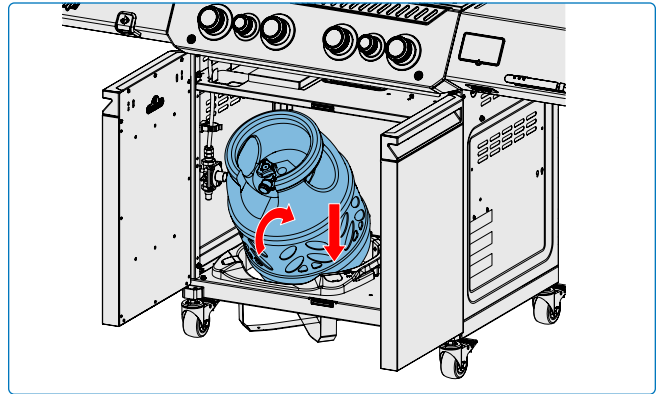
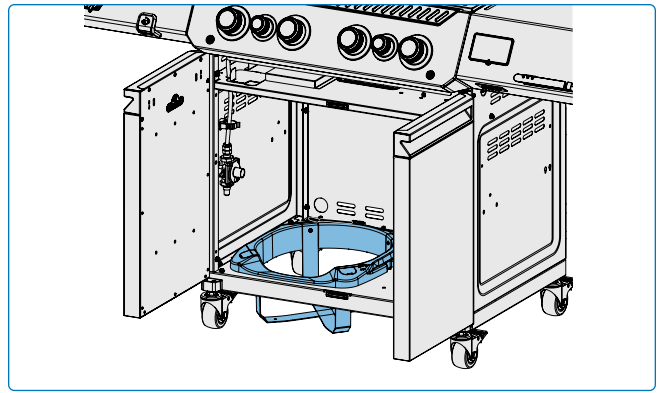
Χρησιμοποιήστε ρυθμιστή πίεσης αερίου και σωλήνα που παρέχεται από τη Napoleon· αν δεν περιλαμβάνονται, χρησιμοποιήστε ρυθμιστή και σωλήνα που πληρούν τα Ευρωπαϊκά Πρότυπα και τους τοπικούς κανονισμούς. Το προτεινόμενο μήκος του σωλήνα είναι 0,9 μ. Ο σωλήνας δεν πρέπει ποτέ να είναι μεγαλύτερος από 1,5 μ.

ΣΗΜΕΙΩΣΗ: Ο σωλήνας πρέπει να αντικαθίσταται πριν από την ημερομηνία λήξης που αναγράφεται επάνω του.

Τοποθετήστε κυλίνδρους μόνο εντός των μέγιστων διαστάσεων πλάτους και ύψους μέσα στο περίβλημα στο κάτω ράφι. Κύλινδροι που υπερβαίνουν τις μέγιστες διαστάσεις πρέπει να τοποθετούνται εκτός του περιβλήματος σε επίπεδο έδαφος. Ανατρέξτε στο παρακάτω διάγραμμα για συγκεκριμένες μετρήσεις.

Σύνδεση και Εγκατάσταση

- Ελέγξτε τη φιάλη για βαθουλώματα ή σκουριά και ζητήστε έλεγχο από τον προμηθευτή αερίου σας.
- Μην χρησιμοποιείτε ποτέ κύλινδρο με φθαρμένη βαλβίδα.
- Τοποθετήστε τη φιάλη στην καθορισμένη θέση στο κάτω ράφι.
- Βεβαιωθείτε ότι ο σωλήνας του ρυθμιστή αερίου δεν έχει τσακίσεις.
- Αφαιρέστε το καπάκι ή το πώμα από τη βαλβίδα καυσίμου της φιάλης.
- Σφίξτε τον ρυθμιστή στη βαλβίδα του κυλίνδρου.
- Βεβαιωθείτε ότι ο σωλήνας δεν έρχεται σε επαφή με τον δίσκο συλλογής υγρών ή με οποιαδήποτε επιφάνεια υψηλής θερμοκρασίας της ψησταριάς, γιατί μπορεί να λιώσει και να προκαλέσει φωτιά.
- Βεβαιωθείτε ότι η φιάλη δεν μένει εκτεθειμένη σε υπερβολική θερμότητα ή απευθείας ηλιακό φως.
- Ελέγξτε για διαρροές σε όλες τις συνδέσεις πριν τη λειτουργία της Σχάρας. Δείτε «**Έλεγχος Διαρροής**».
- Η φιάλη πρέπει να τοποθετείται έτσι ώστε η βαλβίδα εκτόνωσης πίεσης (εάν υπάρχει) να μην είναι στραμμένη προς τη συνήθη θέση λειτουργίας του χρήστη.



ΠΡΟΕΙΔΟΠΟΙΗΣΗ!

- Μην αποθηκεύετε εφεδρικό κύλινδρο αερίου κάτω ή κοντά στη συσκευή.
- Ακολουθήστε με ακρίβεια όλες τις προδιαγραφές και οδηγίες για να αποτρέψετε πυρκαγιά, έκρηξη, ζημιά σε περιουσία, τραυματισμό ή θάνατο.

- Αποσυνδέστε τη σχάρα και τη δική της βαλβίδα διακοπής από το σύστημα σωληνώσεων παροχής αερίου κατά τη διάρκεια οποιασδήποτε δοκιμής πίεσης άνω των ½ psi (3,5 kPa).
- Μην χρησιμοποιείτε κύλινδρο αερίου που

είναι γεμάτος πάνω από 80%.

- Τοποθετήστε τον εύκαμπτο σωλήνα έτσι ώστε να μην υπόκειται σε στρέβλωση.



ΣΗΜΕΙΩΣΗ: Ελέγχετε τη φλάντζα της βαλβίδας της φιάλης υγραερίου για ρωγμές, φθορά ή αλλοίωση κάθε φορά που η φιάλη αντικαθίσταται ή ξαναγεμίζεται.

Κάθε κύλινδρος υγραερίου που παρουσιάζει σημάδια ζημιάς ή αλλοίωσης, συμπεριλαμβανομένων ορατών ρωγμών και διαβρώσεων, πρέπει να επιστραφεί αχρησιμοποίητος στον πωλητή.

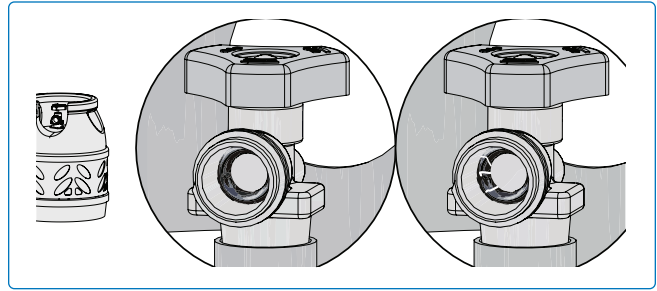
Αντικατάσταση

Η όλη διαδικασία αλλαγής του κυλίνδρου αερίου πρέπει να γίνεται μακριά από κάθε πηγή ανάφλεξης.

1. Κλείστε τη βαλβίδα καυσίμου του κυλίνδρου.
2. Αποσυνδέστε τον ρυθμιστή από τη βαλβίδα του κυλίνδρου.
3. Αφαιρέστε τον κύλινδρο από το κάτω ράφι και αντικαταστήστε τον με νέο κύλινδρο.
4. Ακολουθήστε τις οδηγίες σύνδεσης.

Σε οικιακή γραμμή παροχής αερίου: Επιλογή 2

- Εάν η ψησταριά πρόκειται να συνδεθεί απευθείας στη γραμμή παροχής αερίου του σπιτιού, αποσυνδέστε και απορρίψτε τον παρεχόμενο σωλήνα και το συγκρότημα ρυθμιστή και ακολουθήστε τις οδηγίες σύνδεσης της γραμμής παροχής αερίου του σπιτιού. Ένας εγκεκριμένος σωλήνας διατίθεται από τον αντιπρόσωπο της Σχάρας Napoleon σας.
- Πριν την εγκατάσταση, βεβαιωθείτε ότι οι τοπικές συνθήκες διανομής (τύπος αερίου και πίεση) και η ρύθμιση της συσκευής είναι συμβατές.
- Μια βαλβίδα απομόνωσης (ή βαλβίδες) πρέπει να τοποθετηθεί δίπλα στη συσκευή, η οποία όταν είναι κλειστή επιτρέπει την πλήρη αποσύνδεση του συγκροτήματος καυστήρα και ελέγχου για συντήρηση ή επισκευή σύμφωνα με τους εθνικούς κανονισμούς.
- Διατίθενται σωλήνας παροχής αερίου και ταχεία αποσύνδεση σχεδιασμένα για φυσικό αέριο και πιστοποιημένα για εξωτερική χρήση για ψησταριές αερίου.
- Η εγκατάσταση αερίου πρέπει να παρέχει την κατάλληλη πίεση στην είσοδο της ψησταριάς. Δείτε τα Τεχνικά Δεδομένα για τις προδιαγραφές.
- Οι σωληνώσεις και οι βαλβίδες πριν από τη γρήγορη αποσύνδεση δεν παρέχονται.
- Ο σωλήνας αερίου πρέπει να διαστασιολογηθεί ώστε να παρέχει τη θερμική ισχύ που αναγράφεται στην πινακίδα χαρακτηριστικών, με βάση το μήκος της διαδρομής των σωληνώσεων.
- Διάσταση σύνδεσης αερίου (Εσωτερικός ρυθμιστής): 11/16" (1,75 εκ.).



1. Η σύνδεση σε γραμμή παροχής αερίου πρέπει να πραγματοποιείται από αδειούχο εγκαταστάτη αερίου και να γίνεται έλεγχος διαρροών πριν τη λειτουργία της Σχάρας.
2. Μην τοποθετείτε τον σωλήνα κοντά στον Δίσκο συλλογής υγρών ή πάνω από το πίσω πάνελ.
3. Βεβαιωθείτε ότι ο σωλήνας δεν έρχεται σε επαφή με επιφάνειες υψηλής θερμοκρασίας.

Ταχυσύνδεσμος

- Μην εγκαθιστάτε τον ταχυσύνδεσμο προς τα επάνω.
- Μια εύκολα προσβάσιμη χειροκίνητη βαλβίδα διακοπής πρέπει να εγκατασταθεί πριν από τη γρήγορη αποσύνδεση και όσο το δυνατόν πιο κοντά σε αυτήν.
- Συνδέστε το φαρδύ άκρο του σωλήνα στη σύνδεση στο άκρο του σωλήνα πολλαπλής ή του εύκαμπτου σωλήνα (εάν ισχύει).
- Σφίξτε χρησιμοποιώντας δύο κλειδιά. Μην χρησιμοποιείτε στεγανωτικό σπειρωμάτων ή πάστα σωληνών.
- Ελέγξτε για διαρροές σε όλες τις συνδέσεις πριν τη λειτουργία της Ψησταριάς αερίου. Δείτε «**Έλεγχος διαρροής**».



ΠΡΟΕΙΔΟΠΟΙΗΣΗ!

- Κλείστε τη δική της βαλβίδα διακοπής για να απομονώσετε τη σχάρα από το σύστημα σωληνώσεων παροχής αερίου κατά τη διάρκεια οποιασδήποτε δοκιμής πίεσης ίσης ή μικρότερης των 1/2 psi (3,5 kPa).
- Ελέγξτε τον σωλήνα για ενδείξεις υπερβολικής φθοράς, λιωσίματος, κοψιμάτων ή ρωγμών. Εάν ο σωλήνας έχει υποστεί ζημιά, πρέπει να αντικατασταθεί με ένα συγκρότημα που συνιστάται ειδικά από τη Napoleon®.



ΠΡΟΣΟΧΗ!

Το καπάκι της σχάρας και ολόκληρο το θάλαμο καύσης μπορεί να γίνουν πολύ ζεστά κατά τη χρήση.

Τεχνικά δεδομένα

Ο παρακάτω πίνακας παραθέτει τη συνολική θερμική ισχύ, τις τιμές κατανάλωσης αερίου και τα μεγέθη ακροφυσίων που αντιστοιχούν σε κάθε καυστήρα ανά κατηγορία αερίου:

		Μέγεθος ακροφυσίου		Συνολική θερμική ισχύς (Σύνολο)		Κατανάλωση αερίου (Σύνολο)	
		I	II	I	II	I	II
P500V(X)	Κύριος	#60	1.40 mm	16,0 kW G30 14,0 kW G31	16.0 kW	1164 g/h	1525 L/h
	Πίσω	1.25 mm	#50	5.7 kW G30 5.0 kW G31	5.7 kW	415 g/h	543 L/h
	Πλευρικός	#56	1.65 mm	5.0 kW G30 4.5 kW G31	5.0 kW	364 g/h	476 L/h
P665V(X)	Κύριος	#60	1.40 mm	20,0 kW G30 17,5 kW G31	20.0 kW	1455 g/h	1906 L/h
	Πίσω	1.25 mm	#50	5.7 kW G30 5.0 kW G31	5.7 kW	415 g/h	543 L/h
	Πλευρικός	#56	1.65 mm	5.0 kW G30 4.5 kW G31	5.0 kW	364 g/h	476 L/h

Ο παρακάτω πίνακας παραθέτει όλα τα πιστοποιημένα αέρια και πιέσεις. Επαληθεύστε ότι οι πληροφορίες στην πινακίδα χαρακτηριστικών αντιστοιχούν σε αυτήν τη λίστα.



ΣΗΜΕΙΩΣΗ: Χρησιμοποιείτε μόνο ρυθμιστές που παρέχουν την πίεση που αναγράφεται εδώ.

Κατηγορία αερίου	3P(30)	3P(37)	3P(50)	3B/P(30)	3+(28-30/37)	3B/P(50)	2H	2E
Μεγέθη ακροφυσίων	I	I	I	I	I	I	II	II
Αέρια / Πιέσεις	G31 στα 30 mbar	G31 στα 37 mbar	G31 στα 50 mbar	G30/G31 στα 30 mbar	G30 στα 28-30 mbar/ G31 στα 37 mbar	G30/G31 στα 50 mbar	G20 στα 20 mbar	G20 στα 20 mbar
Χώρες	FI, NL, RO	BE, CH, CZ, ES, FR, GB, GR, HR, IE, IT, LT, NL, PL, PT, SI, SK	AT, CH, CZ, DE, GR, NL, SK	BE, BG, CY, DK, EE, FI, FR, GB, GR, HR, HU, IT, LT, MT, NL, NO, RO, SE, SI, SK, TR	BE, CH, CY, CZ, ES, FR, GB, GR, IE, IT, LT, PT, SI, SK, TR	AT, CH, DE, FR, SK	AT, BG, CH, CZ, DK, EE, ES, FI, GB, GR, HR, IE, IT, LT, LV, NO, PT, RO, SE, SI, SK, TR	DE, LU, PL, RO



ΠΡΟΕΙΔΟΠΟΙΗΣΗ!

- Ελέγξτε τον σωλήνα για ενδείξεις υπερβολικής φθοράς, λωσιμάτων, κοψιμάτων ή ρωγμών. Εάν ο σωλήνας έχει υποστεί ζημιά, πρέπει να αντικατασταθεί με ένα συγκρότημα που συνιστάται ειδικά από τη Napoleon®.

Έλεγχος διαρροής

Γιατί και πότε να κάνετε έλεγχο διαρροής:

Ένας έλεγχος διαρροής επιβεβαιώνει ότι δεν διαφεύγει αέριο αφού συνδέσετε τον σωλήνα στην παροχή αερίου.

Κάθε φορά που η φιάλη ξαναγεμίζεται και επανατοποθετείται, βεβαιωθείτε ότι δεν υπάρχουν διαρροές στη σύνδεση όπου ο ρυθμιστής συνδέεται με τη φιάλη.

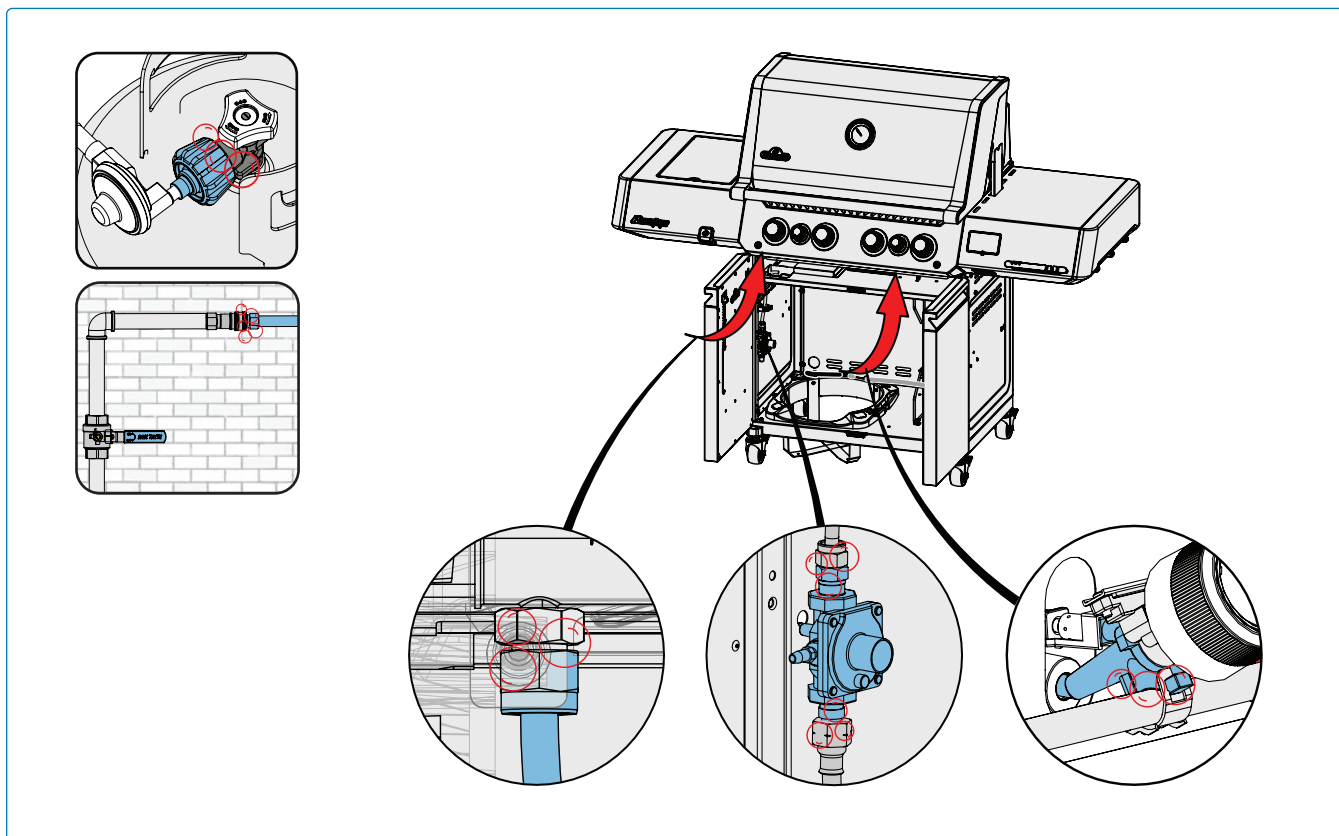
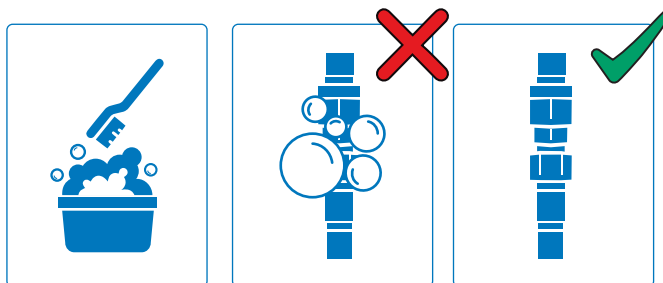
Ελέγξτε για διαρροές αυτή τη σχάρα πριν από τη χρήση, ετησίως και όταν αντικαθίστανται εξαρτήματα αερίου.

Βήματα ελέγχου διαρροής

1. Μην καπνίζετε κατά τη διάρκεια της δοκιμής.
2. Αφαιρέστε όλες τις πηγές ανάφλεξης.
3. Γυρίστε όλους τους διακόπτες των καυστήρων στη θέση off.
4. Ανοίξτε τη βαλβίδα παροχής αερίου.
5. Απλώστε με πινέλο ένα διάλυμα υγρού σαπουνιού και νερού (μισό-μισό) σε όλες τις ενώσεις και συνδέσεις του ρυθμιστή, του σωλήνα, των πολλαπλών και των βαλβίδων.
6. Οι φυσαλίδες υποδεικνύουν διαρροή αερίου.

Εάν εντοπίσετε διαρροή

1. Σφίξτε τυχόν χαλαρές ενώσεις.
2. Εάν η διαρροή δεν μπορεί να σταματήσει, κλείστε αμέσως την παροχή αερίου και αποσυνδέστε τη ψησταριά.
3. Ζητήστε να ελεγχθεί η ψησταριά από πιστοποιημένο εγκαταστάτη ή αντιπρόσωπο.
4. Μην χρησιμοποιείτε τη ψησταριά μέχρι να διορθωθεί η διαρροή.



ΚΙΝΔΥΝΟΣ!

- Μην χρησιμοποιείτε ποτέ ανοιχτή φλόγα για να ελέγξετε για διαρροές αερίου. Οι σπινθήρες ή οι φλόγες θα προκαλέσουν φωτιά, έκρηξη, ζημιά σε περιουσία, σοβαρό σωματικό τραυματισμό ή θάνατο.
- Χρησιμοποιείτε μόνο το συγκρότημα ρυθμιστή πίεσης και σωλήνα που παρέχεται με τη σχάρα ή κάποιο που είναι σύμφωνο με τους τοπικούς κανονισμούς.

Λειτουργία

Αναμμα της Σχάρας σας

Είναι η πρώτη φορά; Εκτελέστε κάψιμο (Burn-off)

Αφαιρέστε τη σχάρα διατήρησης θερμοκρασίας και λειτουργήστε τους κύριους καυστήρες στη μέγιστη ισχύ για 30 λεπτά. Είναι φυσιολογικό η σχάρα να εκπέμπει οσμή την πρώτη φορά που ανάβει. Αυτή η οσμή προκαλείται από το «κάψιμο» των εσωτερικών χρωμάτων και λιπαντικών που χρησιμοποιούνται στη διαδικασία κατασκευής και δεν θα εμφανιστεί ξανά.



ΠΡΟΕΙΔΟΠΟΙΗΣΗ!

- Μην χρησιμοποιείτε τον πίσω ή τον πλευρικό καυστήρα κατά τη διάρκεια της διαδικασίας Burn-Off.

Αναμμα Κύριου Καυστήρα

1. Ανοίξτε το καπάκι της σχάρας.
2. Πιέστε και περιστρέψτε αργά οποιοδήποτε κουμπί κύριου καυστήρα αριστερόστροφα στη θέση ΥΨΗΛΟ μέχρι να ανάψει ο πιλότος. Συνεχίστε να πιέζετε το κουμπί ελέγχου μέχρι να ανάψει ο καυστήρας και στη συνέχεια αφήστε το.
3. Αν ο πιλότος δεν ανάψει – γυρίστε αμέσως το κουμπί ελέγχου δεξιόστροφα στη θέση OFF. Επαναλάβετε το βήμα 2.
4. Αν ο πιλότος και ο καυστήρας δεν ανάψουν σε 5 δευτερόλεπτα – γυρίστε το κουμπί ελέγχου δεξιόστροφα στη θέση OFF. Περιμένετε 5 λεπτά για να διαλυθεί το αέριο. Επαναλάβετε τα βήματα 2 και 3 (Εικ. 6), ή δείτε "Εναλλακτικές οδηγίες ανάφλεξης" (Εικ. 8).

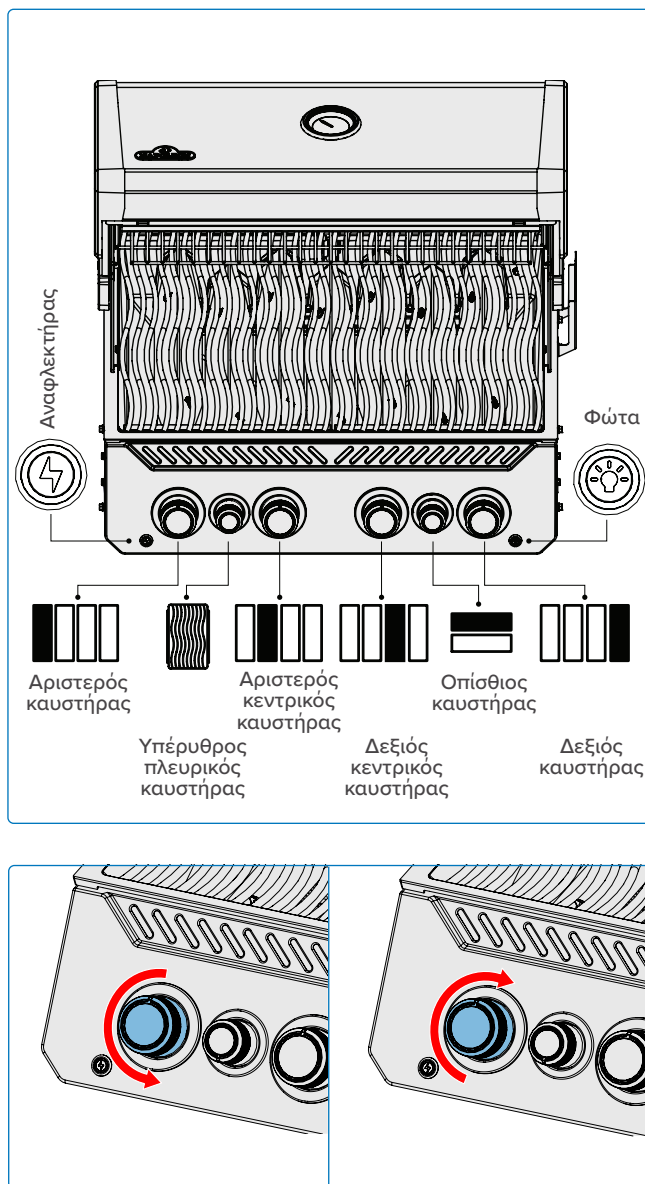


ΠΡΟΕΙΔΟΠΟΙΗΣΗ!

- Μην χρησιμοποιείτε τον πίσω καυστήρα ενώ λειτουργεί ο κύριος καυστήρας.

Αναμμα πίσω καυστήρα (εάν υπάρχει)

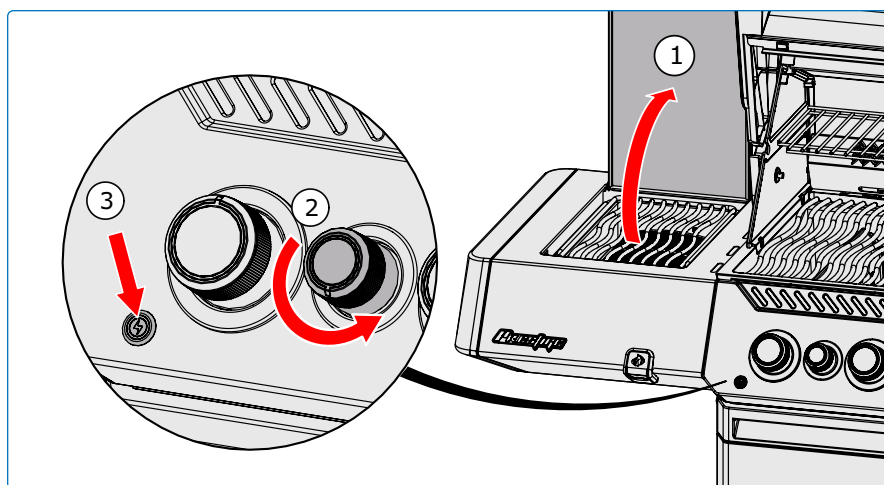
1. Ανοίξτε το καπάκι της σχάρας.
2. Αφαιρέστε τη σχάρα διατήρησης θερμοκρασίας.
3. Πιέστε και περιστρέψτε αργά το κουμπί του πίσω καυστήρα αριστερόστροφα στη θέση ΥΨΗΛΗ.
4. Πατήστε και κρατήστε πατημένο το κουμπί ανάφλεξης μέχρι να ανάψει ο καυστήρας.
5. Αν ο καυστήρας δεν ανάψει – γυρίστε το κουμπί ελέγχου του καυστήρα δεξιόστροφα στη θέση OFF. Περιμένετε 5 λεπτά. Επαναλάβετε τα βήματα 3 και 4 (Εικ. 6), ή δείτε "Εναλλακτικές οδηγίες ανάφλεξης" (Εικ. 8).



Σχ. 6

Αναμμα πλευρικού καυστήρα (εάν υπάρχει)

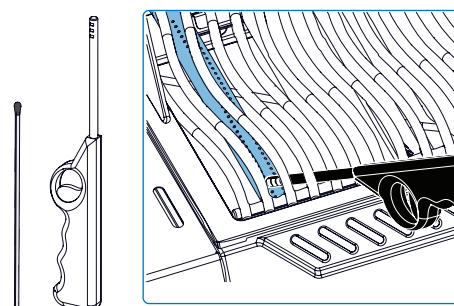
1. Ανοίξτε το κάλυμμα του καυστήρα.
2. Πιέστε και περιστρέψτε αργά το διακόπτη του πλευρικού καυστήρα αριστερόστροφα στη θέση HIGH.
3. Πατήστε και κρατήστε πατημένο το κουμπί ανάφλεξης μέχρι να ανάψει ο καυστήρας.
4. Εάν ο καυστήρας δεν ανάψει εντός 5 δευτερολέπτων – γυρίστε το διακόπτη ελέγχου του καυστήρα δεξιόστροφα στη θέση OFF. Περιμένετε 5 λεπτά. Επαναλάβετε τα βήματα 2 και 3 **(Εικ. 7)**, ή δείτε "**Εναλλακτικές οδηγίες ανάφλεξης**".



Σχ. 7

Εναλλακτικές οδηγίες ανάφλεξης

1. Ανοίξτε το καπάκι της σχάρας.
2. Ανάψτε ένα μακρύ σπέρτο ή αναπτήρα βουτανίου και τοποθετήστε το κοντά στα ανοίγματα του καυστήρα.
3. Γυρίστε το αντίστοιχο κουμπί καυστήρα αριστερόστροφα στη θέση ΥΨΗΛΗ μέχρι να ανάψει. **(Σχ. 8)**.



Σχ. 8



ΠΡΟΕΙΔΟΠΟΙΗΣΗ!

- Βεβαιωθείτε ότι όλοι οι διακόπτες των καυστήρων είναι στη θέση OFF πριν ανοίξετε αργά τη βαλβίδα παροχής αερίου.
- Ακολουθήστε προσεκτικά τις οδηγίες

- ανάφλεξης.
- Βεβαιωθείτε ότι το καπάκι της σχάρας είναι ΑΝΟΙΧΤΟ κατά την ανάφλεξη.
- Μην ρυθμίζετε τις σχάρες ψησίματος ενώ η σχάρα είναι ζεστή ή σε λειτουργία.

- Καθαρίζετε τακτικά τα λίπη από όλη τη συσκευή, συμπεριλαμβανομένου του δίσκου συλλογής υγρών και των πλακών καψίματος, για να αποφύγετε τη συσσώρευση και τις φωτιές από λίπη.



Οδηγίες ψησίματος

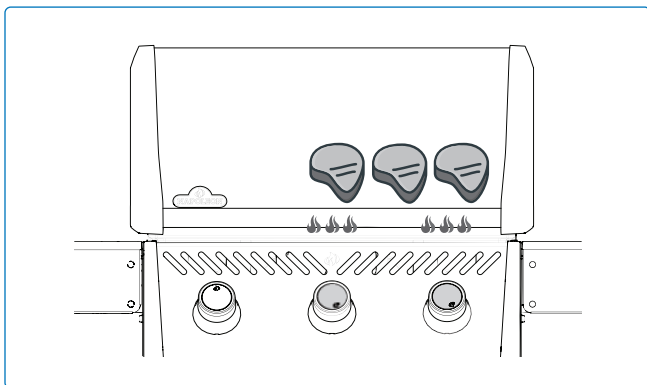
Χρήση κύριου καυστήρα

- Προθερμάνετε τη σχάρα πριν θωρακίσετε το φαγητό, λειτουργώντας όλους τους κύριους καυστήρες στο υψηλό με το καπάκι κλειστό για περίπου 10 λεπτά.
- Τρόφιμα που μαγειρεύονται για μικρό χρονικό διάστημα, όπως ψάρια και λαχανικά, μπορούν να ψηθούν με το καπάκι ανοιχτό.
- Το ψήσιμο με το καπάκι κλειστό εξασφαλίζει υψηλότερες και σταθερές θερμοκρασίες που μαγειρεύουν το κρέας πιο ομοιόμορφα και μπορούν να μειώσουν τον χρόνο μαγειρέματος.
- Οι σχάρες ψησίματος μπορούν να λαδωθούν πριν την προθέρμανση για να μειωθεί το κόλλημα κατά το ψήσιμο άπαχου κρέατος όπως στήθος κοτόπουλου ή χοιρινό.
- Τρόφιμα που χρειάζονται περισσότερο από 30 λεπτά, όπως τα ψητά, μπορούν να μαγειρευτούν έμμεσα με τον καυστήρα αναμμένο απέναντι από το φαγητό. Δείτε το Έμμεσο Ψήσιμο.
- Αφαιρέστε το περιττό λίπος από το κρέας για να αποτρέψετε τις αναζωπυρώσεις ή μειώστε τη θερμοκρασία της σχάρας.
- Αναζωπυρώσεις – μετακινήστε το φαγητό μακριά από τις φλόγες και μειώστε τη θερμοκρασία. Αφήστε το καπάκι ανοιχτό.

Άμεσο Ψήσιμο

Αυτή η μέθοδος χρησιμοποιείται συχνά για καψάλισμα ή για τρόφιμα που μαγειρεύονται για μικρό χρονικό διάστημα, όπως μπριζόλες, κοτόπουλο ή λαχανικά.

Τοποθετήστε το φαγητό στις σχάρες ψησίματος απευθείας πάνω από τη φωτιά. Καψάλιστε πρώτα το κρέας για να κρατήσετε τους χυμούς και τη γεύση. Χαμηλώστε τη θερμοκρασία της σχάρας για να ολοκληρώσετε το ψήσιμο σύμφωνα με τις προτιμήσεις σας.



ΚΙΝΔΥΝΟΣ!

- Μην ψήνετε ποτέ φαγητό απευθείας στον πλευρικό καυστήρα με φλόγα. Έχει σχεδιαστεί μόνο για χρήση με κατσαρόλες και τηγάνια.
- Μην κλείνετε το καπάκι του πλευρικού καυστήρα ενώ λειτουργεί ή είναι ζεστός.
- Μην τηγανίζετε σε βαθύ λάδι φαγητό στον

πλευρικό καυστήρα. Το μαγειρέμα με λάδι μπορεί να είναι επικίνδυνο.

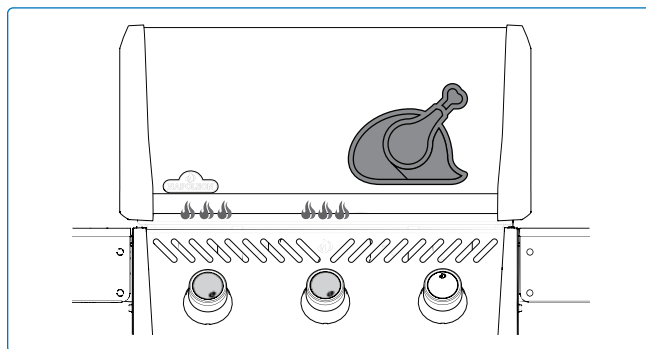
- Καθαρίζετε τακτικά τα λίπη από όλη τη συσκευή, συμπεριλαμβανομένου του δίσκου συλλογής υγρών και των πλακών καψίματος, για να αποφύγετε τη συσσώρευση και τις φωτιές από λίπη.

Έμμεσο Ψήσιμο

Αυτή η μέθοδος χρησιμοποιεί χαμηλότερες θερμοκρασίες και κυκλοφορεί τη θερμότητα γύρω από το φαγητό, μαγειρεύοντάς το αργά και ομοιόμορφα. Χρησιμοποιήστε αυτή τη μέθοδο για να μαγειρέψετε μεγαλύτερα κομμάτια κρέατος ή τρόφιμα που είναι επιρρεπή σε αναζωπυρώσεις, όπως ψητό, κοτόπουλο ή γαλοπούλα.

Ανάψτε έναν ή περισσότερους καυστήρες και τοποθετήστε το φαγητό στη σχάρα ψησίματος όπου δεν υπάρχει φλόγα ή αναμμένος καυστήρας.

Το ψήσιμο σε χαμηλότερη θερμοκρασία και με μεγαλύτερο χρόνο μαγειρέματος έχει ως αποτέλεσμα πιο τρυφερά κρέατα.



Παρακολούθηση θερμοκρασιών σχάρας

Ορισμένα μοντέλα είναι εξοπλισμένα με δύο ενδείξεις θερμοκρασίας. Ένα θερμομέτρο τοποθετημένο στο καπάκι δείχνει τη θερμοκρασία του αέρα μέσα στον θάλαμο ψησίματος και αποτελεί την προτιμώμενη αναφορά για τη μέθοδο έμμεσου ψησίματος. Ένας αισθητήρας στη βάση μετρά τη θερμοκρασία στις σχάρες ψησίματος και αποτελεί την προτιμώμενη αναφορά για τη μέθοδο άμεσου ψησίματος. Ενώ η βελτιστοποιημένη ροή αέρα σε όλο τον θάλαμο ψησίματος μεγιστοποιεί τους ρυθμούς θέρμανσης και την ομοιομορφία της θερμοκρασίας, διάφοροι παράγοντες επηρεάζουν τις ενδείξεις θερμοκρασίας, όπως:

Τοποθέτηση φαγητού και αξεσουάρ

- Μεγάλα κομμάτια φαγητού ή αξεσουάρ μαγειρικής, όπως πλάκες και planchas, μπορούν να παγιδεύσουν θερμότητα πάνω από τον αισθητήρα θερμοκρασίας της σχάρας ψησίματος. Αυτό μπορεί να οδηγήσει σε αυξημένες ενδείξεις του αισθητήρα ενώ ταυτόχρονα μειώνει τις ενδείξεις του θερμομέτρου στο καπάκι, καθώς η θερμότητα κατευθύνεται αλλού.



ΣΥΜΒΟΥΛΗ ΕΙΔΙΚΟΥ ΓΙΑ ΨΗΣΙΜΟ!

Χρησιμοποιήστε ένα θερμομέτρο για να ελέγξετε την εσωτερική θερμοκρασία του κρέατος ώστε να βεβαιωθείτε ότι έχει μαγειρευτεί τέλεια.

Καυστήρες σε λειτουργία

- Οι ενδείξεις θερμοκρασίας επηρεάζονται από τις ρυθμίσεις των καυστήρων, καθώς και από την εγγύτητα του αισθητήρα στη βάση με τους καυστήρες της σχάρας που λειτουργούν.

Χρόνος που έχει παρέλθει

- Οι ενδείκτες θερμοκρασίας έχουν διαφορετικούς χρόνους απόκρισης και ενδέχεται αρχικά να εμφανίζουν διαφορετικές ενδείξεις καθώς η συσκευή ζεσταίνεται. Ωστόσο, παρόμοιες ενδείξεις θα επιτευχθούν μόλις σταθεροποιηθούν οι εσωτερικές θερμοκρασίες.

Για καλύτερα αποτελέσματα, χρησιμοποιήστε τη λειτουργία αισθητήρα θερμοκρασίας μαζί με το θερμόμετρο του καπακιού για να συγκρίνετε πλήρως το περιβάλλον μαγειρέματος με το επιθυμητό εύρος σας. Αφήστε χρόνο για να σταθεροποιηθούν οι θερμοκρασίες και ρυθμίστε ανάλογα τις ρυθμίσεις ελέγχου των καυστήρων.

Υπέρυθρος πλευρικός καυστήρας

Για να λειτουργήσετε, ακολουθήστε τις οδηγίες «**Αναμμα πλευρικού καυστήρα**». Η υπέρυθρη θερμότητα παρέχει ομοιόμορφη επιφάνεια μαγειρέματος για θωράκιση του φαγητού όταν είναι ρυθμισμένη στο υψηλό. Ορισμένα μοντέλα πλευρικού καυστήρα διαθέτουν σχάρα ψησίματος με ρυθμιζόμενο ύψος. Η μέγιστη συνιστώμενη διάμετρος κατσαρόλας ή τηγανιού είναι 10" (25 εκ.).

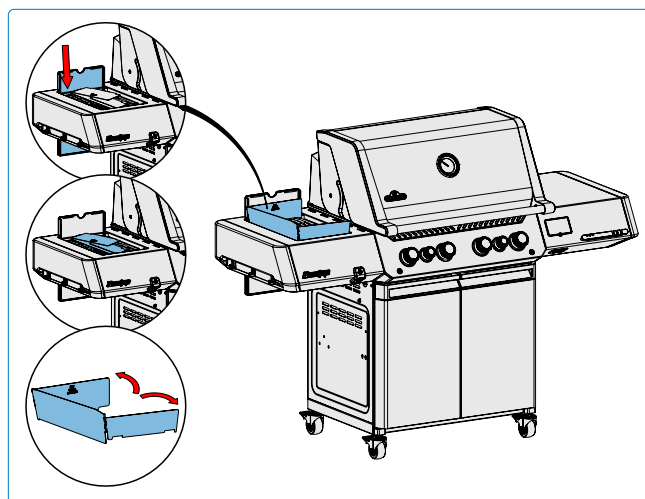
Ψήσιμο τη νύχτα (εάν ισχύει)

Φωτίστε τα κουμπιά ελέγχου πατώντας το εικονίδιο της λάμπας στον πίνακα ελέγχου. Όταν ένας καυστήρας λειτουργεί, το αντίστοιχο κουμπί θα φωτίζεται κόκκινο, ενώ τα υπόλοιπα θα παραμένουν μπλε.

Ανεμοθώρακας

Διατηρήστε τη σχάρα σας να λειτουργεί ομαλά σε συνθήκες ανέμου έως 11 χλμ/ώρα (6,8 μίλια/ώρα). Σχεδιασμένος για να προσαρμόζεται εύκολα στη ψησταριά σας, αυτός ο ανεμοθώρακας λειτουργεί ως ασπίδα ενάντια στις ριπές του ανέμου, βοηθώντας στη διατήρηση σταθερής θερμοκρασίας για ομοιόμορφα ψημένα γεύματα. Απλώς προσαρμόστε τον ώστε να ταιριάζει στη ψησταριά σας και είστε έτοιμοι να ψήσετε με αυτοπεποίθηση, ανεξάρτητα από τον καιρό. Η προστατευτική ασπίδα μπορεί να διπλωθεί και να τοποθετηθεί κάτω από το καπάκι του πλευρικού καυστήρα για εύκολη αποθήκευση όταν ο πλευρικός καυστήρας δεν χρησιμοποιείται.

ΣΗΜΕΙΩΣΗ: Η προστατευτική ασπίδα ανέμου πρέπει να τοποθετείται κατά τη χρήση του πλευρικού καυστήρα. Αυτό ενισχύει την ασφάλεια και μειώνει τους χρόνους μαγειρέματος.



ΠΡΟΕΙΔΟΠΟΙΗΣΗ!

- Μην αφήνετε το φαγητό χωρίς επίβλεψη σε αναμμένους καυστήρες.
- Κρατήστε το καπάκι ανοιχτό αν ο κύριος υπέρυθρος καυστήρας είναι ρυθμισμένος στο υψηλό για να αποτρέψετε το τυχαίο κάψιμο του φαγητού.



ΣΥΜΒΟΥΛΗ ΕΙΔΙΚΟΥ ΓΙΑ ΨΗΣΙΜΟ!

Τοποθετήστε τη ψησταριά κάθετα προς την κατεύθυνση του ανέμου για να ελαχιστοποιήσετε τις επιπτώσεις του.

Πώς να χρησιμοποιήσετε το κιτ σούβλας

Συναρμολόγηση του κιτ σούβλας σας (εάν περιλαμβάνεται)

Σημείωση: Αφαιρέστε τη σχάρα διατήρησης θερμοκρασίας πριν χρησιμοποιήσετε τον πίσω καυστήρα και τη σούβλα. Η υπερβολική θερμότητα θα καταστρέψει τη σχάρα διατήρησης θερμοκρασίας. Τοποθετήστε το μοτέρ της σούβλας στο πλάι της ψησταριάς χρησιμοποιώντας τον βραχίονα στήριξης. Ορισμένα μοντέλα διαθέτουν προεγκατεστημένες βάσεις.

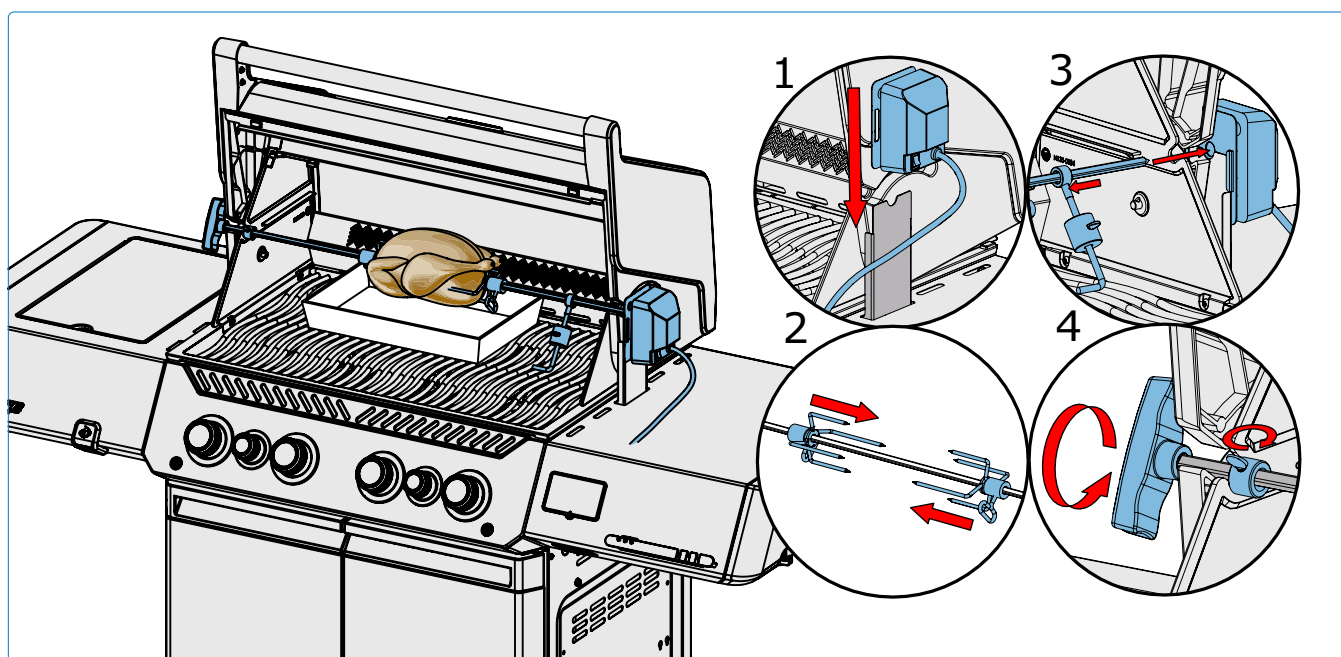
1. Αφού τοποθετήσετε το βραχίονα στη ψησταριά, σύρετε το μοτέρ της σούβλας πάνω στο βραχίονα.
2. Τοποθετήστε το πρώτο πιρούνι της σούβλας λίγο μετά τη μέση της σούβλας και σφίξτε το στη θέση του. Περάστε το κρέας στη σούβλα και σπρώξτε το κρέας προς το πιρούνι. Τοποθετήστε το δεύτερο πιρούνι της σούβλας στην αντίθετη άκρη της σούβλας και σπρώξτε το πιρούνι μέσα στο κρέας μέχρι να ασφαλίσει. Σφίξτε το πιρούνι στη θέση του.
3. Εισάγετε προσεκτικά το μυτερό άκρο της σούβλας στο μοτέρ της σούβλας και τοποθετήστε το αντίθετο άκρο πάνω στους γάντζους. Η βαριά

πλευρά του κρέατος θα κρεμαστεί φυσικά προς τα κάτω για να ισορροπήσει το φορτίο.

4. Τοποθετήστε το δακτύλιο συγκράτησης στη σούβλα μέχρι να περάσει το εσωτερικό του καπακιού. Αυτό θα σταθεροποιήσει την πλευρική κίνηση της σούβλας.
5. Σφίξτε το δακτύλιο συγκράτησης και τη λαβή της σούβλας. Τοποθετήστε ένα μεταλλικό σκεύος κάτω από το κρέας για να συλλέξετε τα υγρά.



ΣΗΜΑΝΤΙΚΟ! Να φοράτε πάντα γάντια όταν χειρίζεστε εξαρτήματα της σχάρας.



Συμβουλές για τη χρήση του κιτ σούβλας:

- Λειτουργήστε τον πίσω καυστήρα στη μέγιστη ένταση μέχρι να ροδίσει το κρέας. Μειώστε τη θερμοκρασία. Κρατήστε το καπάκι κλειστό.
- Χρησιμοποιήστε ένα θερμομέτρο για να ελέγξετε την εσωτερική θερμοκρασία του κρέατος.
- Τα ψητά και τα πουλερικά πρέπει να ροδίσουν εξωτερικά και να παραμείνουν τρυφερά εσωτερικά.
- Χρησιμοποιήστε τα υγρά για να αλείψετε και να φτιάξετε σάλτσα.
- Ένα κοτόπουλο 3 λιβρών χρειάζεται περίπου 1 ½ ώρα σε μέτρια προς υψηλή θερμοκρασία.
- Να προσέχετε τη χωρητικότητα του μοτέρ της σούβλας σας (15lb.). Μην υπερφορτώνετε ποτέ τον εξοπλισμό σας.
- Βεβαιωθείτε ότι τοποθετείτε πάντα ένα ομοιόμορφα ισορροπημένο φορτίο στη σούβλα σας.

Πώς να ψήσετε πολλά κοτόπουλα

Δέστε ή περάστε τα φτερά με σουβλάκι/σούβλα στο σώμα των κοτόπουλων.

1. Τοποθετήστε το πιρούνι της σούβλας στη σούβλα.
2. Περάστε το πρώτο κοτόπουλο στη σούβλα μέχρι να συγκρατηθεί από το πιρούνι της σούβλας. Σφίξτε.
3. Περάστε τα επόμενα 2 κοτόπουλα στη σούβλα ώστε όλα τα κοτόπουλα να είναι κοντά μεταξύ τους.
4. Τοποθετήστε το δεύτερο πιρούνι σούβλας στη ράβδο και σπρώξτε μέσα στο κοτόπουλο μέχρι να σφίξουν και τα 3 κοτόπουλα μαζί. Σφίξτε.

Λίστα ελέγχου εμπειρίας ψησίματος

Βεβαιωθείτε ότι έχετε διαβάσει το εγχειρίδιο χρήστη και όλες τις οδηγίες ασφαλείας.

Ανατρέξτε σε αυτή τη λίστα κάθε φορά που ψήνετε

- Καθαρίστε το δίσκο συλλογής υγρών** Να βεβαιώνετε πάντα ότι καθαρίζετε το δίσκο συλλογής υγρών πριν το ψήσιμο για να αποφύγετε πυρκαγιές και αναζωπυρώσεις.
- Ελέγξτε το λάστιχο** Βεβαιωθείτε ότι η σχάρα είναι σβηστή και κρύα. Ελέγξτε τον σωλήνα για σημάδια υπερβολικής φθοράς ή κοψίματα. Αν ο σωλήνας είναι φθαρμένος, αντικαταστήστε τον πριν τη χρήση.
- Προθερμάνετε και καθαρίστε τις σχάρες** Αλείψτε τις σχάρες με φυτικό λίπος και προθερμάνετε τη σχάρα σας για να καούν τα υπολείμματα και να αποτρέψετε το κόλλημα. Καθαρίστε τις σχάρες από μαντέμι με βούρτσα από ορείχαλκο και τις σχάρες από ανοξείδωτο ατσάλι με βούρτσα από ανοξείδωτο ατσάλι. Δείτε «**Οδηγίες καθαρισμού**».
- Περιοχή προετοιμασίας** Βεβαιωθείτε ότι όλα όσα χρειάζεστε κατά το ψήσιμο, όπως τα σκεύη σας, τα καρυκεύματα, οι σάλτσες και τα πιάτα, είναι σε κοντινή απόσταση. Μην αφήνετε το φαγητό σας χωρίς επίβλεψη, γιατί μπορεί να καεί.
- Γυρίστε μία φορά και μην κοιτάζετε συνεχώς** Προσπαθήστε να μην ανοίγετε το καπάκι και να μην κοιτάζετε συχνά, γιατί η θερμότητα θα διαφύγει και θα επηρεάσει τη θερμοκρασία και τους χρόνους ψησίματος. Γυρίστε το φαγητό σας μόνο μία φορά, ειδικά τη μπριζόλα και το κοτόπουλο.
- Αφήστε χώρο** Αφήστε λίγο χώρο στη σχάρα και ανάμεσα στα φαγητά, ώστε να έχετε χώρο να τα μετακινήσετε αν χρειαστεί.
- Χρησιμοποιήστε θερμομότρο** Χρησιμοποιήστε θερμομότρο για να βεβαιωθείτε ότι το φαγητό έχει ψηθεί πλήρως. Ακολουθήστε τις κατάλληλες οδηγίες θερμοκρασίας για όλα τα είδη κρέατος, ειδικά για τα πουλερικά.



ΣΗΜΕΙΩΣΗ: Οι σχάρες ψησίματος από ανοξείδωτο ατσάλι είναι ανθεκτικές στη διάβρωση και απαιτούν λιγότερη συντήρηση από τις σχάρες από μαντέμι.



ΣΥΜΒΟΥΛΗ ΕΙΔΙΚΟΥ ΓΙΑ ΨΗΣΙΜΟ!

Ανακαλύψτε εμπνευσμένες συνταγές και τεχνικές ψησίματος στα βιβλία μαγειρικής της Napoleon® ή επισκεφθείτε το www.napoleon.com



ΣΥΜΒΟΥΛΗ ΕΙΔΙΚΟΥ ΓΙΑ ΨΗΣΙΜΟ!

Πάντα να προθερμαίνετε τη ψησταριά πριν το μαγείρεμα για να κάψετε τα υπολείμματα και να αποτρέψετε το κόλλημα του φαγητού στη σχάρα.



ΛΑΔΙ ΚΑΙ ΛΙΠΟΣ ΠΡΟΤΑΣΗ!

Λάδι σταφυλιού
Ηλιέλαιο
Σογιέλαιο
Εξαιρετικό παρθένο ελαιόλαδο
Λάδι κανόλα
Αν δεν είναι διαθέσιμο, επιλέξτε ένα λάδι ή λίπος που έχει υψηλό σημείο καπνού. Μην χρησιμοποιείτε αλατισμένα λίπη όπως βούτυρο ή μαργαρίνη.



ΠΡΟΣΟΧΗ!

Πώς να προετοιμάσετε τις Σχάρες από μαντέμι (αν υπάρχουν)

Αυτή η διαδικασία ΠΡΕΠΕΙ να γίνει πριν από την πρώτη χρήση και να επαναλαμβάνεται κάθε 3-4 χρήσεις για να διατηρούνται οι σχάρες σαν καινούργιες.

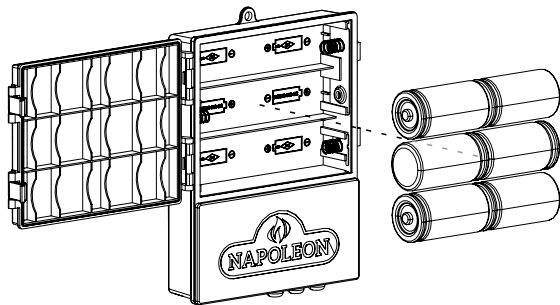
1. Αφαιρέστε τις σχάρες από μαντέμι από την κεφαλή ψησταριάς.
2. Πλύνετε τις σχάρες με ζεστό νερό και σαπούνι και ένα μαλακό πανί. Στεγνώστε ταμποναριστά και αφήστε τις σχάρες να στεγνώσουν εντελώς.
3. Απλώστε λίπος/λάδι ομοιόμορφα με μια σιλικονούχα βούρτσα και στις δύο πλευρές.
4. Προθερμάνετε τη συσκευή στους 350°F - 400 °F (176 °C - 204 °C).
5. Τοποθετήστε τις σχάρες ψησίματος και ψήστε για 30 λεπτά.
6. Απλώστε μια δεύτερη ομοιόμορφη στρώση λίπους/λαδιού στις σχάρες ψησίματος και συνεχίστε το ψήσιμο για άλλα 30 λεπτά.
7. Οι σχάρες είναι πλέον καρυκευμένες.



ΣΗΜΕΙΩΣΗ: Αν έχει σχηματιστεί σκουριά στις σχάρες από μαντέμι, αφαιρέστε τη σκουριά με σφουγγάρι ή βούρτσα ορείχαλκου και επαναλάβετε τη διαδικασία καρυκεύματος.

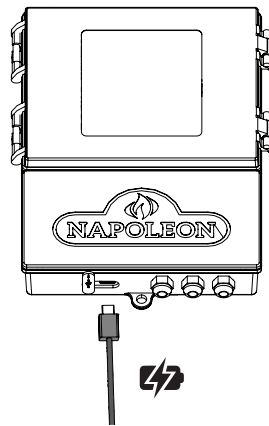
Οδηγίες γρήγορης εκκίνησης

1



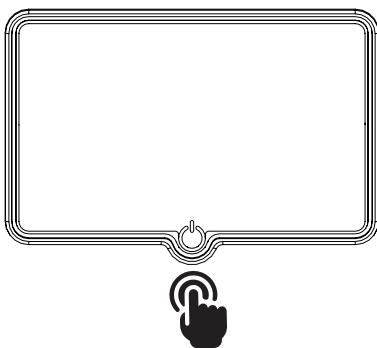
Τοποθετήστε τις μπαταρίες στη θήκη.

2



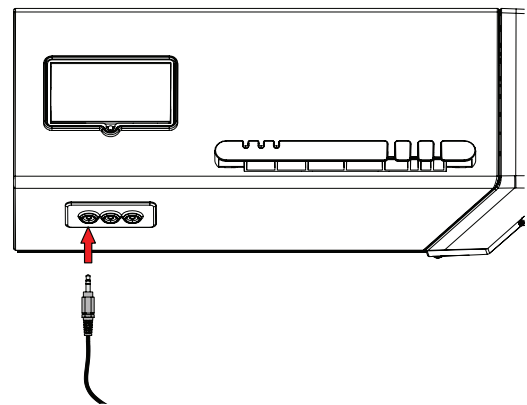
Εναλλακτικά, η συσκευή μπορεί να τροφοδοτηθεί απευθείας μέσω της θύρας USB Type C. Για να το κάνετε αυτό, χρησιμοποιήστε έναν αντάπτορα 5V 1A. Συνιστάται να αφαιρείτε τις μπαταρίες αν χρησιμοποιείτε απευθείας τροφοδοσία, για να αποτρέψετε τη διάβρωση και να παρατείνετε τη διάρκεια ζωής της μπαταρίας.

3



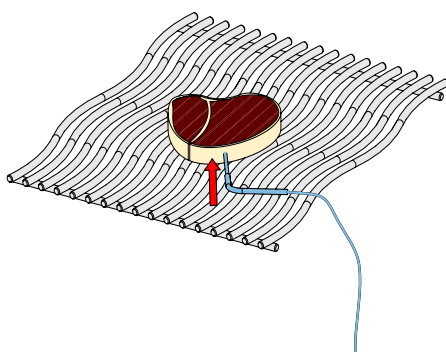
Βεβαιωθείτε ότι η συσκευή σας είναι ενεργοποιημένη.

4



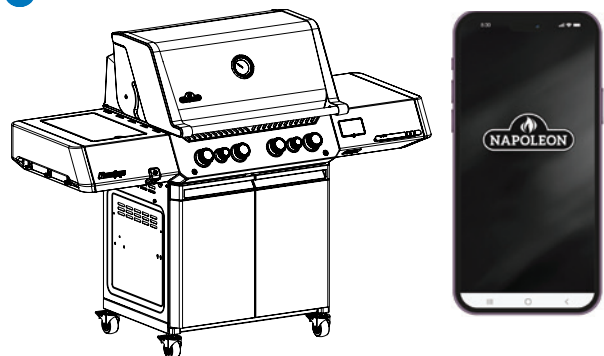
Αφαιρέστε το προστατευτικό πλαστικό και συνδέστε έναν ή περισσότερους αισθητήρες στη συσκευή σας.

5



Όταν χρησιμοποιείτε αισθητήρες κρέατος, βεβαιωθείτε ότι η άκρη του αισθητήρα εισάγεται στο πιο παχύ σημείο του φαγητού, αποφεύγοντας τα κόκαλα ή το λίπος.

6



Ακολουθήστε τις οδηγίες στην επόμενη ενότητα για να συνδεθείτε στην εφαρμογή Napoleon® Home App. Καλή σας όρεξη!

Συνδεσιμότητα Napoleon

NAPOLEON® HOME APP

ΠΩΣ ΛΕΙΤΟΥΡΓΕΙ;

Αποκτήστε απομακρυσμένη πρόσβαση στη συσκευή σας κατεβάζοντας την **εφαρμογή Napoleon® Home App** από το App Store ή το Google Play.

Για να αποκτήσετε πρόσβαση στην εφαρμογή, θα χρειαστεί να δημιουργήσετε λογαριασμό ακολουθώντας τις οδηγίες που αναφέρονται στην εφαρμογή (δείτε

παρακάτω για λεπτομέρειες).

Συνδέοντας τη συσκευή σας με την **εφαρμογή Napoleon® Home App** μέσω Wi-Fi, αποκτάτε έλεγχο σε όλες τις λειτουργίες και τα modes της συσκευής.

Όλες οι ειδοποιήσεις και τα alarm αποστέλλονται μέσω της εφαρμογής για να παραμένετε εύκολα συνδεδεμένοι.

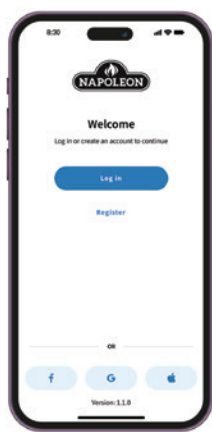


Σαρώστε αυτόν τον κωδικό QR για άμεση πρόσβαση στην ιστοσελίδα της **εφαρμογής Napoleon® Home App**.



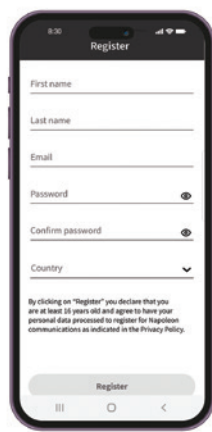
ΑΣ ΞΕΚΙΝΗΣΟΥΜΕ

1 Εγγραφή



Εγγραφείτε με λογαριασμό στην **εφαρμογή Napoleon® Home App** ή συνδεθείτε χρησιμοποιώντας τα στοιχεία του λογαριασμού σας σε Facebook, Google ή Apple.

2 Δημιουργία



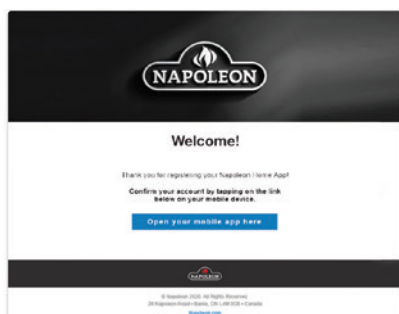
Εισάγετε τα στοιχεία χρήστη και δημιουργήστε έναν κωδικό πρόσβασης για τον λογαριασμό. Επιλέξτε τη χώρα στην οποία βρίσκεται η συσκευή.

3 Σχεδόν έτοιμοι



Οι πληροφορίες που εισάγατε στο Βήμα 3 θα καταχωρηθούν στην **εφαρμογή Napoleon® Home App** και θα σταλεί επιβεβαίωση στο email που δηλώσατε.

4 Επιβεβαίωση



Ανοίξτε τα εισερχόμενα email και επιλέξτε τον σύνδεσμο επιβεβαίωσης. **Σημείωση:** Ο σύνδεσμος επιβεβαίωσης πρέπει να ανοιχτεί στη συσκευή όπου είναι εγκατεστημένη η εφαρμογή Napoleon® Home App.

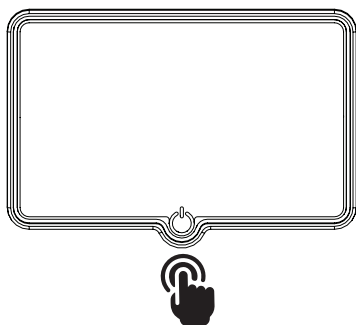
5 Επαναβεβαίωση



Αν δεν βρείτε το email, κάντε κλικ στο "Επαναποστολή σύνδεσμου επιβεβαίωσης" και ελέγξτε τον φάκελο ανεπιθύμητης αλληλογραφίας.

ΠΡΟΣΘΗΚΗ ΣΥΣΚΕΥΗΣ

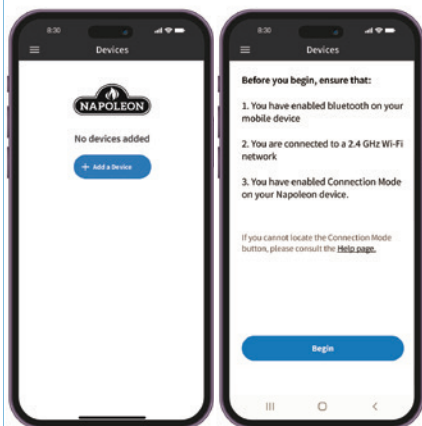
6 Ενεργοποίηση



Βεβαιωθείτε ότι η συσκευή σας είναι ενεργοποιημένη.

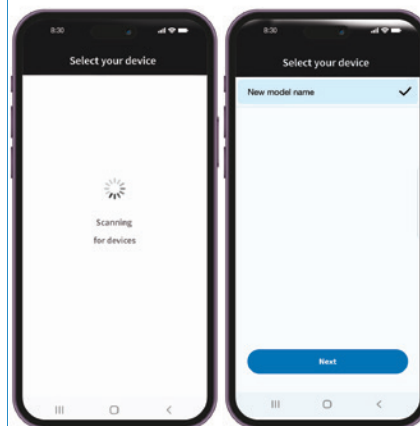
Για να ολοκληρώσετε το αρχικό ζεύγος με τη smart συσκευή σας, πατήστε παρατεταμένα την οθόνη για 10 δευτερόλεπτα μέχρι να γίνει επανεκκίνηση.

7 Προσθήκη συσκευής



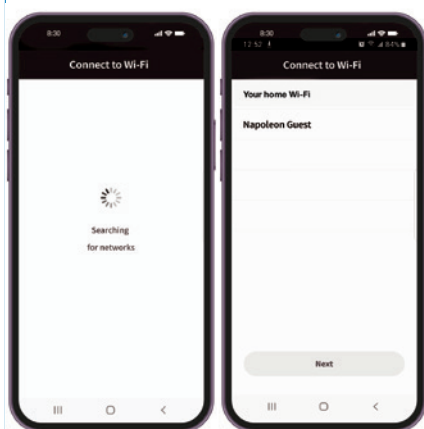
Επιλέξτε “Προσθήκη συσκευής” και αποδεχτείτε τα δικαιώματα.

8 Αναζήτηση



Αναζητήστε συσκευές και επιλέξτε τη συσκευή από τη λίστα.

9 Σύνδεση δικτύου



Επιλέξτε το δίκτυο Wi-Fi και εισάγετε τα διαπιστευτήριά σας.

10 Προσθήκη ψευδωνύμου



Εισάγετε ένα προσαρμοσμένο όνομα για τη συσκευή σας ή συνεχίστε με το προεπιλεγμένο όνομα που παρέχεται.

11 Επιτυχία



Είστε πλέον **συνδεδεμένοι**.

ACCU-PROBE® Βοηθός μαγειρέματος

Φροντίστε με σιγουριά τη σχάρα και τους καλεσμένους σας χρησιμοποιώντας την ενσωματωμένη τεχνολογία ACCU-PROBE®. Παρακολουθήστε τη θερμοκρασία στο εσωτερικό της ψησταριάς. Προγραμματίστε εύκολα τον τύπο φαγητού, τη θερμοκρασία στόχο και τον χρόνο ψησίματος χρησιμοποιώντας τη smart συσκευή σας με την εφαρμογή Napoleon® Home App.

Θα λαμβάνετε ειδοποιήσεις στη συσκευή σας όταν το φαγητό σας είναι μαγειρεμένο στην εντέλεια. Το ACCU-PROBE® υποστηρίζει συνδεσιμότητα τόσο μέσω Wi-Fi όσο και μέσω Bluetooth®. Αν το προεπιλεγμένο Wi-Fi δεν είναι διαθέσιμο, η λειτουργία Bluetooth® σας επιτρέπει να συνδεθείτε εύκολα με το ACCU-PROBE®. Η συσκευή πρέπει αρχικά να ρυθμιστεί μέσω Wi-Fi, και στη συνέχεια θα είναι διαθέσιμο μόνο το Bluetooth®.

Δείτε τις ενότητες "Γρήγορες Οδηγίες Εκκίνησης" και "Napoleon® Home App" για περισσότερες πληροφορίες σχετικά με τη σύνδεση. Κατεβάστε την εφαρμογή Napoleon®

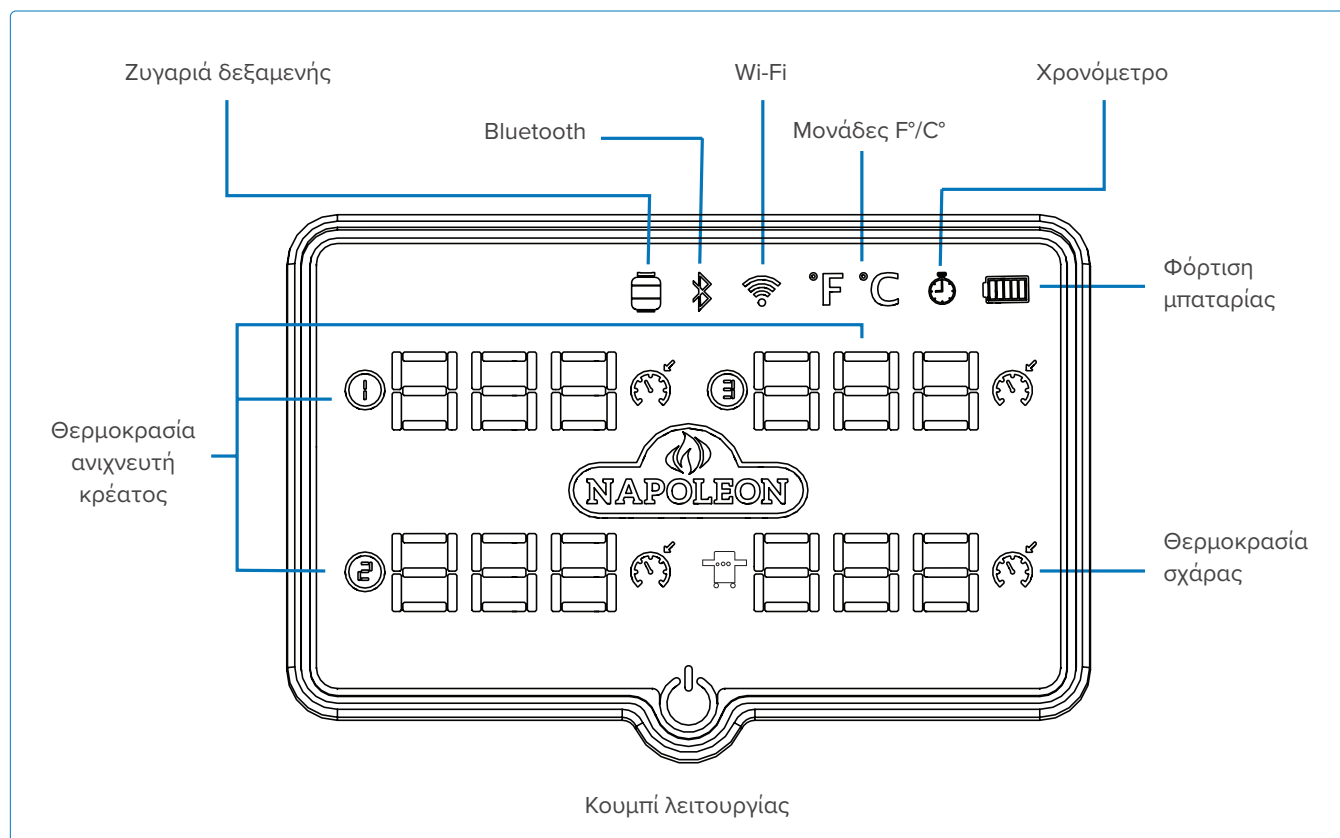
Home App και απολαύστε έξυπνο μαγείρεμα.

Κάθε χρήση τέτοιων σημάτων και λογοτύπων όπως αναφέρεται ανήκει στους αντίστοιχους ιδιοκτήτες και κάθε τέτοια χρήση από την Wolf Steel Ltd. γίνεται με άδεια: Bluetooth® από την Bluetooth SIG, Inc. Άλλα εμπορικά σήματα και εμπορικές ονομασίες ανήκουν στους αντίστοιχους ιδιοκτήτες: Android™ και Google Play™ είναι εμπορικά σήματα της Google Inc.· Apple, iPhone® και το Apple App Store είναι εμπορικά σήματα της Apple Inc.· το iOS είναι εμπορικό σήμα ή καταχωρημένο εμπορικό σήμα της Cisco Inc.

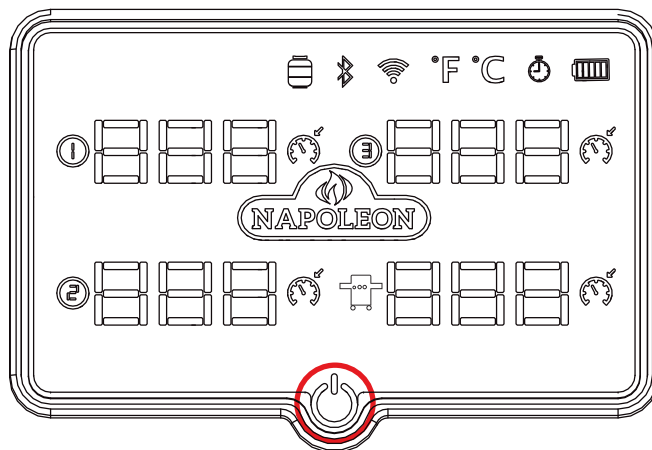
Συμβατές συσκευές

Η εφαρμογή Napoleon® Home App έχει σχεδιαστεί για να λειτουργεί με μια μεγάλη γκάμα συσκευών Android και iOS. Η συμβατότητα της συσκευής δεν είναι εγγυημένη λόγω των πολλών διαφορετικών μοντέλων και προτύπων κατασκευής.

Επισκόπηση οθόνης



Λειτουργία οθόνης

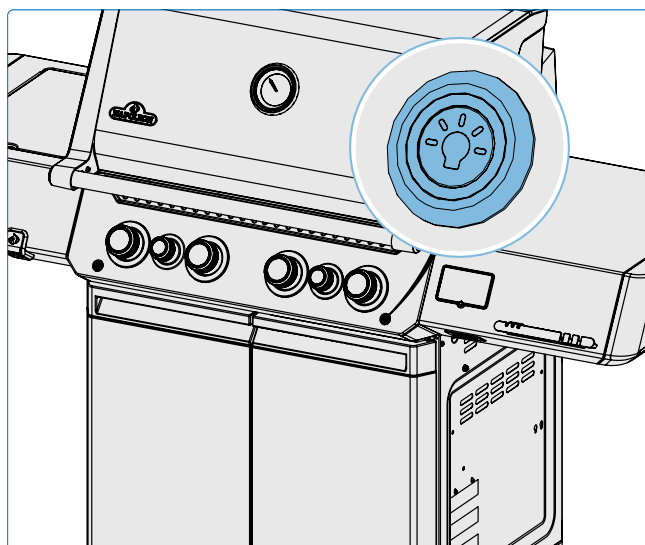


Λειτουργία	Ενέργεια	Διάρκεια	Περιγραφή
Λειτουργία σύζευξης	Πατήστε και κρατήστε πατημένο	10 δευτερόλεπτα	Όταν το σύστημα επανεκκινήσει, το λογότυπο Napoleon® θα εμφανιστεί. Τα εικονίδια Wi-Fi και Bluetooth® θα αναβοσβήνουν, υποδεικνύοντας ότι η συσκευή βρίσκεται σε λειτουργία σύζευξης (λειτουργία Access Point). Θα χρειαστεί να ρυθμίσετε ξανά τη συσκευή χρησιμοποιώντας την εφαρμογή Napoleon® Home. Αυτή η διαδικασία πρέπει να ολοκληρωθεί όταν η οθόνη είναι ενεργή. Εάν η οθόνη είναι απενεργοποιημένη ή σε κατάσταση αναμονής, συνεχίστε να πατάτε και να κρατάτε πατημένο το κουμπί μέχρι να ενεργοποιηθεί η λειτουργία Access Point.
Ενεργοποίηση/ Απενεργοποίηση οθόνης	Πατήστε και κρατήστε πατημένο	3 δευτερόλεπτα	Το λογότυπο Napoleon® θα εμφανιστεί, συνοδευόμενο από ηχητική ειδοποίηση. Η οθόνη θα ενεργοποιηθεί ή θα απενεργοποιηθεί, ανάλογα με την τρέχουσα κατάσταση της.
Ενεργοποίηση οθόνης (Μόνο με τροφοδοσία από μπαταρία)	Μονό πάτημα	Μη διαθέσιμο	Μετά την ενεργοποίηση, η οθόνη θα επιστρέψει ομαλά στην προηγούμενη κατάστασή της.
Αλλαγή μονάδας θερμοκρασίας	Μονό πάτημα	Μη διαθέσιμο	Εναλλαγή μεταξύ Κελσίου και Φαρενάιτ.

Σε χειμερινές συνθήκες

Για την καλύτερη εμπειρία σε χειμερινές συνθήκες, χρησιμοποιήστε το κουμπί του πίνακα ελέγχου για να ενεργοποιήσετε ή να απενεργοποιήσετε την οθόνη. Αυτό επιτρέπει τη λειτουργία χωρίς να χρειάζεται να αφαιρέσετε τα γάντια. Απλώς κρατήστε πατημένο το κουμπί του πίνακα ελέγχου για περισσότερα από 3 δευτερόλεπτα.

ΣΗΜΕΙΩΣΗ: Η οθόνη απενεργοποιείται μετά από 5 λεπτά αδράνειας, επιστρέφοντας στη προεπιλεγμένη φωτεινότητα όταν ενεργοποιηθεί από ενέργεια του χρήστη. Εάν υπάρξει οποιαδήποτε δραστηριότητα κατά τη διάρκεια αυτού του διαστήματος, το χρονικό όριο των 5 λεπτών επαναρυθμίζεται.



Παρακολούθηση συστήματος

Φωτισμός ασφαλείας

Φωτίστε τα κουμπιά ελέγχου πατώντας το εικονίδιο της λάμπας στον πίνακα ελέγχου. Όταν ένας καυστήρας λειτουργεί, το αντίστοιχο κουμπί θα φωτίζεται κόκκινο, ενώ τα υπόλοιπα θα παραμένουν μπλε. Για εξοικονόμηση της μπαταρίας, τα κουμπιά που φωτίζονται μπλε θα απενεργοποιούνται μετά από 1 ώρα από προεπιλογή, ενώ τα υπόλοιπα θα παραμένουν κόκκινα. Ο χρόνος απενεργοποίησης της μπαταρίας (1 ώρα) μπορεί να ρυθμιστεί μέσα από την εφαρμογή. Όταν χρησιμοποιείται πηγή τροφοδοσίας USB, ο χρονοδιακόπτης απενεργοποίησης για τα φώτα θα ακυρώνεται.

Χαμηλή μπαταρία

Παρακολουθήστε την κατάσταση της μπαταρίας μέσω της εφαρμογής και της οθόνης. Όταν το σύστημα αντλεί ενέργεια από μπαταρία, τα κουμπιά που αναβοσβήνουν υποδεικνύουν χαμηλή μπαταρία. Το σύστημα στέλνει ειδοποίηση στη συσκευή σας και θα απενεργοποιηθεί όταν η μπαταρία είναι σχεδόν εξαντλημένη. Αντικαταστήστε τις μπαταρίες όταν χρειάζεται. Οι παρακάτω ενδείξεις αντιπροσωπεύουν τα κατά προσέγγιση επίπεδα φόρτισης που απομένουν στις μπαταρίες:

 Πράσινο – Πλήρης  Πορτοκαλί – 50%  Κόκκινο - Χαμηλό

Ειδοποιήσεις θερμοκρασίας





Το σύστημα μπορεί να παρέχει ηχητικές ειδοποιήσεις όταν επιτευχθούν οι επιθυμητές θερμοκρασίες. Η οθόνη θα υποδεικνύει ποιο αισθητήρες έχουν ορισμένη θερμοκρασία στόχου.

Ειδοποιήσεις χρονομέτρου

Η οθόνη θα υποδεικνύει πότε έχει οριστεί ένα χρονόμετρο. Το σύστημα μπορεί να παρέχει ηχητικές ειδοποιήσεις όταν ένα χρονόμετρο έχει λήξει.

Ζυγαριά δεξαμενής προπανίου

Το σύστημα μπορεί να παρακολουθεί συνεχώς το προπάνιο που απομένει στη δεξαμενή και να παρέχει την κατάσταση με μια γρήγορη ματιά.

 Πράσινο – 100%  Πορτοκαλί – 50%  Κόκκινο – 20%
 Αναβοσβήνει Κόκκινο – Χαμηλό

Μηδενίστε τη ζυγαριά

Πριν τη βαθμονόμηση:

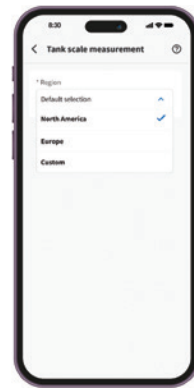
- Αφαιρέστε τη άδεια δεξαμενή από τη ζυγαριά. Πατήστε το καθορισμένο κουμπί για να ξεκινήσετε τη μηδενική απόβαρο.
- Περιμένετε 20 δευτερόλεπτα για τη διαδικασία απόβαρου.
- Τοποθετήστε τη νέα φιάλη στη ζυγαριά μετά την ολοκλήρωση της μηδενικής απόβαρου.

Επιλέξτε τη Φιάλη

- Εκκινήστε την εφαρμογή Napoleon® Home.
- Μεταβείτε στην ενότητα ζυγαριάς φιάλης.

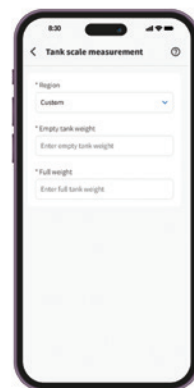
Επιλέξτε Φιάλη και Περιοχή:

- Επιλέξτε "Νέα Ζυγαριά Φιάλης".
- Επιλέξτε την περιοχή σας (Βόρεια Αμερική, Ευρώπη ή Προσαρμοσμένη).
- Για τη Βόρεια Αμερική, επιλέγονται προεπιλεγμένα βάρη φιάλης.
- Για την Ευρώπη, επιλέξτε από τη λίστα με τις διαθέσιμες προδιαγραφές φιαλών.

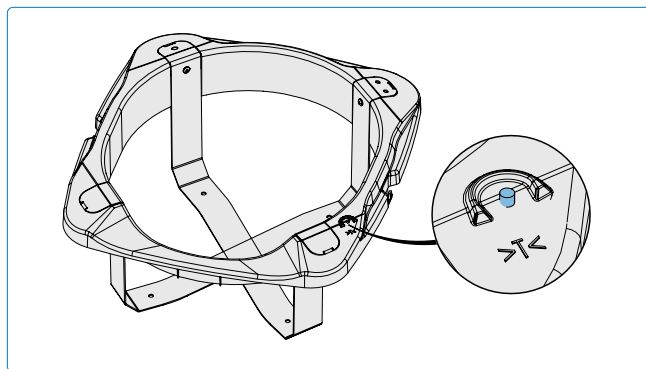


Προσαρμοσμένη Φιάλη (Προαιρετικό):

- Εάν επιλέξετε προσαρμοσμένη φιάλη, εισάγετε το βάρος της άδειας φιάλης και το πλήρες βάρος της. Αυτό διασφαλίζει ακριβείς μετρήσεις.
 - » Βάρος Άδειας Φιάλης (lbs/kg): Εισάγετε το βάρος της άδειας φιάλης.
 - » Βάρος Πλήρους Φιάλης (lbs/kg): Εισάγετε το βάρος της πλήρους φιάλης.
- Βεβαιωθείτε για την ακρίβεια των τιμών πριν προχωρήσετε στην τοποθέτηση της φιάλης στη βάση.



 **ΣΗΜΕΙΩΣΗ:** Μπορεί να χρειαστεί περίπου 1 λεπτό για να ενημερωθούν τα δεδομένα στην εφαρμογή.



Μέτρα προστασίας

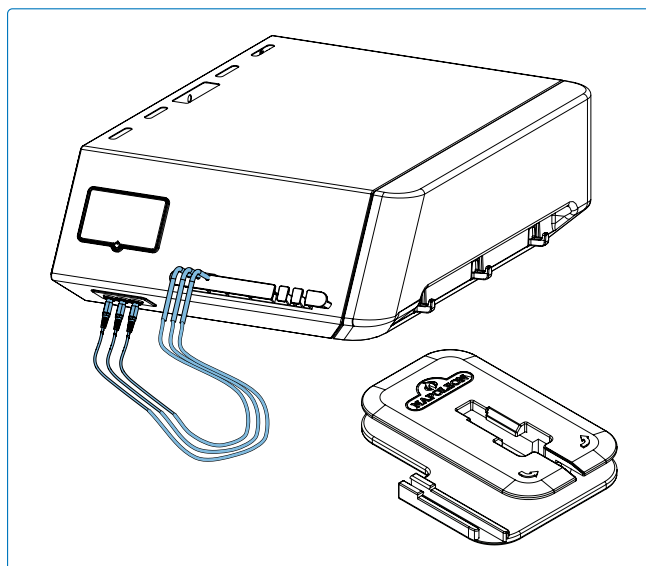
- Αποφύγετε την υψηλή υγρασία ή τις ακραίες θερμοκρασίες.
- Αποφύγετε τη μακροχρόνια έκθεση σε άμεσο ηλιακό φως ή έντονη υπεριώδη ακτινοβολία.
- Μην αποσυναρμολογείτε ή προσπαθείτε να επισκευάσετε τη συσκευή μόνοι σας.
- Μην εκθέτετε τη συσκευή ή τα αξεσουάρ της σε εύφλεκτα υγρά, αέρια ή άλλα εκρηκτικά.
- Οι ανιχνευτές μπορούν να λειτουργούν από -4 °F (-20 °C) έως 572 °F (300 °C).
- Τα καλώδια των ανιχνευτών μπορούν να λειτουργούν από -4 °F (-20 °C) έως 716 °F (380 °C).
- **ΣΗΜΑΝΤΙΚΟ:** Μην επιτρέπετε στους ανιχνευτές να εκτίθενται απευθείας σε φλόγες ή θερμοκρασίες που υπερβαίνουν τους 572 °F (300 °C).
- Για ακριβείς μετρήσεις, τοποθετήστε τους ανιχνευτές στο κέντρο του κρέατος, ιδανικά πριν τοποθετηθεί στη σχάρα.
- **ΣΗΜΑΝΤΙΚΟ:** Κατευθύνετε τις άκρες των ανιχνευτών προς τα κάτω αλλά μην επιτρέπετε να αγγίζουν τις σχάρες ψησίματος. Επίσης, προσπαθήστε να διασφαλίσετε ότι οι ανιχνευτές δεν αγγίζουν το σώμα της σχάρας.
- Τοποθετήστε το κρέας στη μεριά της σχάρας που βρίσκεται πιο κοντά στο θερμόμετρο.
- Τοποθετήστε το καλώδιο σε υψηλό σημείο εξόδου ώστε να παραμένει αρκετά πάνω από τις σχάρες ψησίματος όταν το καπάκι είναι κλειστό.
- Εναλλακτικά, οι λαβές των ανιχνευτών μπορούν να τοποθετηθούν κάτω από το λάστιχο του καπακιού. Βεβαιωθείτε ότι τα πλαϊνά της σχάρας δεν υπερβαίνουν τη μέγιστη θερμοκρασία λειτουργίας του ανιχνευτή.
- Όταν χρησιμοποιείτε περισσότερους από έναν ανιχνευτές, τα χρωματιστά δαχτυλίδια ανιχνευτών μπορούν να βοηθήσουν στην αναγνώριση του κάθε ανιχνευτή. Τοποθετήστε κάθε δαχτυλίδι γύρω από την άκρη του ανιχνευτή και πιέστε μέχρι να φτάσει στη βάση στήριξης.

Απόσταση ασφαλείας

- Ελέγξτε ότι η περιοχή μαγειρέματος δεν υπερβαίνει τη μέγιστη θερμοκρασία και τα καλώδια δεν είναι λυγισμένα ή φθαρμένα από κλειστές πόρτες ή καπάκια.
- Πρώτα ελέγξτε την απόσταση του καλωδίου σε θερμοκρασία περιβάλλοντος με το καπάκι κλειστό. Εξετάστε το καλώδιο για τυχόν έντονο τσάκισμα ή λύγισμα. Στη συνέχεια, ενεργοποιήστε τη σχάρα και ελέγξτε για θερμά σημεία όπου το καλώδιο μπορεί να έρθει σε επαφή με την επιφάνεια.

Αποθήκευση








- Χρησιμοποιήστε τις θέσεις αποθήκευσης ανιχνευτών στο πλάι του ραφιού κατά την προετοιμασία για μαγείρεμα. Αποσυνδέστε τους ανιχνευτές και μεταφέρετέ τους σε εσωτερικό χώρο όταν δεν χρησιμοποιούνται για να τους προστατεύσετε από τα στοιχεία της φύσης.



ΠΡΟΕΙΔΟΠΟΙΗΣΗ!

- Μετά το μαγείρεμα, μην επιστρέψετε τους ανιχνευτές στη βάση τους μέχρι να κρυσώσουν.

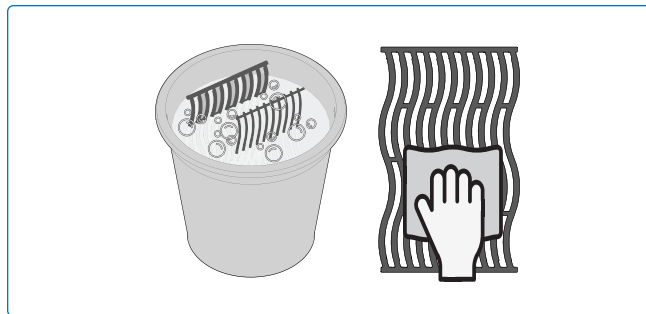
Οδηγός υπέρυθρης ψησταριάς

Τρόφιμο	Ρύθμιση Διακόπτη Ελέγχου	Χρόνος ψησίματος	Προτάσεις
 Μπριζόλα 1 ίντσα (2,54 εκ.) πάχος.	ΥΨΗΛΗ 2 λεπτά κάθε πλευρά.	Άψητο – 4 λεπτά	Ζητήστε μάρμαρο λίπους στο κομμάτι. Το λίπος είναι φυσικό μαλακτικό και διατηρεί το κρέας ζουμερό.
	ΥΨΗΛΗ έως ΜΕΣΑΙΑ Υψηλή θερμοκρασία 2 λεπτά κάθε πλευρά και μετά γυρίστε σε μέτρια θερμοκρασία.	Μέτριο – 6 λεπτά	
		Καλοψημένο – 8 λεπτά	
 Μπιφτέκι ½ ίντσα (1,27 εκ.) πάχος	ΥΨΗΛΗ 2 λεπτά κάθε πλευρά.	Άψητο – 4 λεπτά	Διατηρήστε τα μπιφτέκια στο ίδιο πάχος για ίσους χρόνους ψησίματος. Τα μπιφτέκια με πάχος 1 ίντσας ή περισσότερο πρέπει να ψήνονται με έμμεση θερμότητα.
	ΥΨΗΛΗ 2 ½ λεπτά κάθε πλευρά.	Μέτριο – 5 λεπτά	
	ΥΨΗΛΗ 3 λεπτά κάθε πλευρά.	Καλοψημένο – 6 λεπτά	
 Κοτόπουλο	ΥΨΗΛΗ, ΜΕΣΑΙΑ, ΧΑΜΗΛΗ 2 λεπτά κάθε πλευρά και μετά μέτρια-χαμηλή έως χαμηλή θερμοκρασία.	20 – 25 λεπτά	Κόψτε την άρθρωση που συνδέει το μπούτι και το πόδι κατά τα ¾ ώστε το κρέας να ακουμπήσει επίπεδα στον καυστήρα και να ψηθεί ομοιόμορφα.
 Χοιρινές μπριζόλες	ΜΕΤΡΙΑ	6 λεπτά κάθε πλευρά	Επιλέξτε χοντρές φέτες για πιο τρυφερό κρέας. Αφαιρέστε το περιττό λίπος.
 Spare Ribs	ΥΨΗΛΗ έως ΧΑΜΗΛΗ Υψηλή για 5 λεπτά και μετά χαμηλή μέχρι να ολοκληρωθεί.	20 λεπτά κάθε πλευρά, γυρίζοντας συχνά	Επιλέξτε άπαχα, κρεατένια παϊδάκια. Ψήστε μέχρι το κρέας να αποσπάται εύκολα από το κόκκαλο.
 Παϊδάκια αρνιού	ΥΨΗΛΗ σε ΜΕΣΑΙΑ Υψηλή για 5 λεπτά και μετά Μέτρια μέχρι να τελειώσει.	15 λεπτά κάθε πλευρά	Επιλέξτε χοντρές φέτες για πιο τρυφερό κρέας. Αφαιρέστε το περιττό λίπος.
 Λουκάνικα	ΜΕΣΑΙΑ σε ΧΑΜΗΛΗ	4 – 6 λεπτά	Επιλέξτε μεγαλύτερα λουκάνικα και χαράξτε τα κατά μήκος πριν το ψήσιμο.

Οδηγίες καθαρισμού

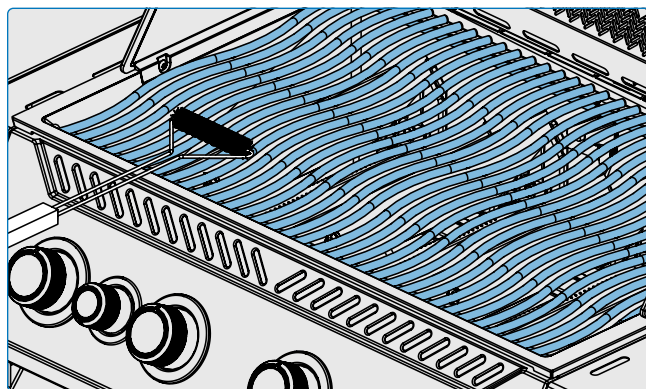
Πρώτη χρήση

1. Πλύνετε τις σχάρες με το χέρι με νερό και ήπιο απορρυπαντικό πιάτων για να αφαιρέσετε τυχόν υπολείμματα από τη διαδικασία κατασκευής. ΜΗΝ πλένετε σε πλυντήριο πιάτων.
2. Ξεπλύνετε καλά με ζεστό νερό και στεγνώστε πλήρως με ένα μαλακό πανί για να αποτρέψετε την υγρασία να εισχωρήσει στο μαντέμι.



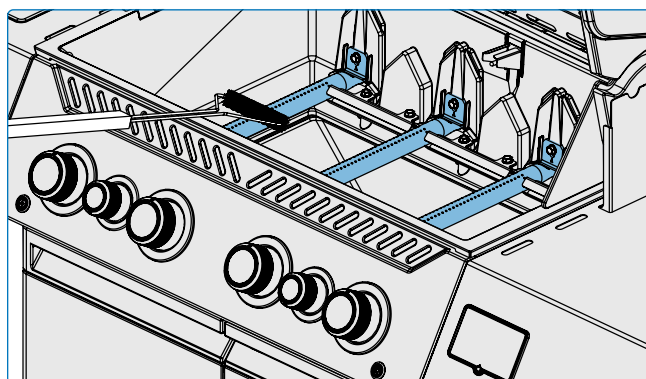
Σχάρες από μαντέμι

- Αλατίζετε τις σχάρες σας κάθε 3-4 χρήσεις για να προσθέσετε προστατευτική επίστρωση και να αποτρέψετε τη διάβρωση. Δείτε Συμβουλές Ψησίματος – Πώς να αλατίζετε τις Σχάρες από μαντέμι ψησίματος.



Σχάρες από ανοξείδωτο ατσάλι

- Οι σχάρες ψησίματος από ανοξείδωτο ατσάλι μπορούν να καθαριστούν προθερμαίνοντας τη σχάρα σε κάθε χρήση και χρησιμοποιώντας συρματόβουρτσα για να αφαιρέσετε τα υπολείμματα.
- Οι σχάρες από ανοξείδωτο ατσάλι θα αποχρωματιστούν μόνιμα από τη συχνή χρήση λόγω των υψηλών θερμοκρασιών κατά το ψήσιμο.



Υπέρυθρος πλευρικός καυστήρας

- Τα περισσότερα υγρά και σωματίδια τροφίμων που πέφτουν στην επιφάνεια του υπέρυθρου καυστήρα καίγονται αμέσως λόγω της υψηλής έντασης θερμότητας.
- Μην καθαρίζετε το κεραμικό πλακίδιο με συρματίνη βούρτσα.
- Μην χρησιμοποιείτε νερό ή άλλα υγρά για να καθαρίσετε τον καυστήρα. Μια άμεση αλλαγή θερμοκρασίας θα προκαλέσει ρωγμές στο κεραμικό πλακίδιο.
- Κάθε 3-4 χρήσεις, ανάψτε τον καυστήρα και λειτουργήστε σε υψηλή θερμοκρασία για 5-10 λεπτά για να αφαιρέσετε τυχόν υπολείμματα.



ΚΙΝΔΥΝΟΣ!

- Να φοράτε πάντα προστατευτικά γάντια και γυαλιά ασφαλείας κατά τον καθαρισμό της σχάρας σας.
- Τα συσσωρευμένα λίπη αποτελούν κίνδυνο πυρκαγιάς.
- Ο καθαρισμός πρέπει να γίνεται μόνο όταν η σχάρα είναι κρύα για να αποφύγετε τον κίνδυνο εγκαυμάτων.

Εσωτερικό της σχάρας

1. Αφαιρέστε τις σχάρες ψησίματος.
2. Καθαρίστε το εσωτερικό της σχάρας τουλάχιστον κάθε 3 μήνες με μέτρια χρήση ή πιο συχνά αν απαιτείται.
3. Χρησιμοποιήστε συρματόβουρτσα ορείχαλκου για να καθαρίσετε τα χαλαρά υπολείμματα από τα πλαίσια και κάτω από το καπάκι.
4. Ξύστε τις πλάκες με μια σπάτουλα ή ξύστρα. Χρησιμοποιήστε συρματόβουρτσα για να αφαιρέσετε τη στάχτη.
5. Αφαιρέστε τις πλάκες και καθαρίστε τα υπολείμματα από τους καυστήρες με συρματόβουρτσα.
6. Σαρώστε τα υπολείμματα από το εσωτερικό της σχάρας στον δίσκο συλλογής υγρών.

Χυτά αλουμινίου

Καθαρίστε με ζεστό σαπουνόνερο τουλάχιστον μία φορά ανά σεζόν. Το αλουμίνιο δεν σκουριάζει, αλλά οι υψηλές θερμοκρασίες και η έκθεση στις καιρικές συνθήκες μπορούν να προκαλέσουν οξείδωση στην επιφάνεια των χυτών μερών που μοιάζει με λευκές κηλίδες.

Δείτε τις **Οδηγίες Συντήρησης** για περισσότερες πληροφορίες σχετικά με την πρόληψη της οξείδωσης του αλουμινίου.

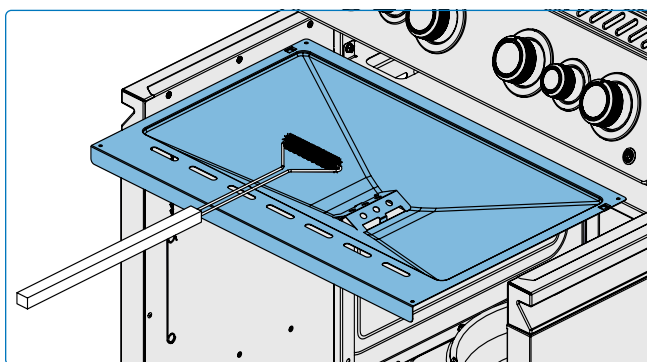
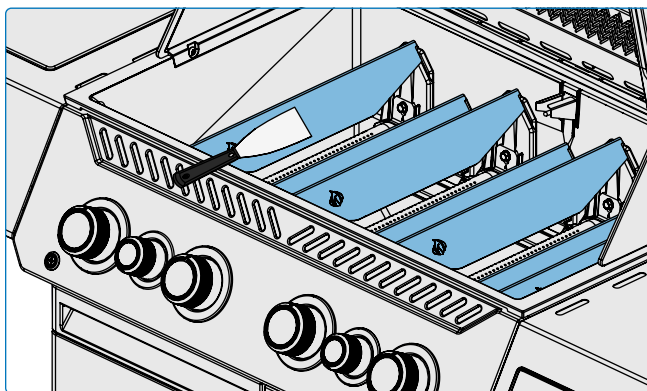
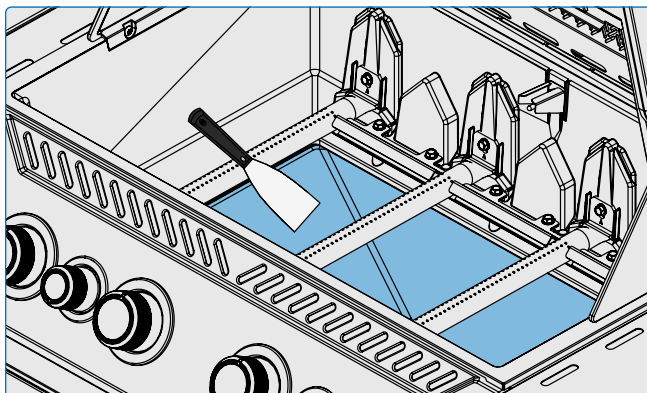
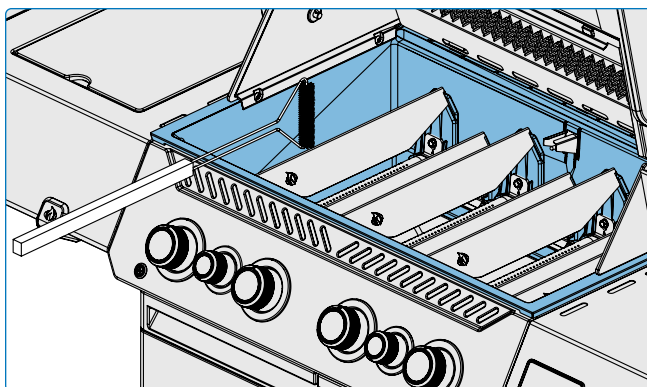
Δίσκος συλλογής υγρών

Κάθε κεφαλή ψησταριάς, πλευρικός καυστήρας και ενσωματωμένος καυστήρας έχουν αντίστοιχο δίσκο συλλογής υγρών. Είναι εύκολα προσβάσιμος μέσω θυρών ή ανοιγμάτων.

- Τα λίπη και τα περιττά υγρά συλλέγονται στον δίσκο συλλογής υγρών που βρίσκεται κάτω από τη σχάρα και συσσωρεύονται στον αναλώσιμο δίσκο λίπους κάτω από τον δίσκο συλλογής υγρών (εάν υπάρχει).
- Χρησιμοποιείτε μόνο εγκεκριμένες επενδύσεις Napoleon στον δίσκο συλλογής υγρών. Μην χρησιμοποιείτε ποτέ αλουμινοχαρτο, άμμο ή οποιοδήποτε άλλο μη εγκεκριμένο υλικό. Αυτό μπορεί να εμποδίσει τη σωστή ροή των λιπών.
- Καθαρίζετε συχνά για να αποφύγετε τη συσσώρευση λιπών – περίπου κάθε 4-5 χρήσεις.

Βήματα καθαρισμού:

1. Σύρετε τον δίσκο συλλογής υγρών από τη σχάρα για να έχετε πρόσβαση στον αναλώσιμο δίσκο λίπους ή για να καθαρίσετε τον δίσκο συλλογής υγρών.
2. Ξύστε τον δίσκο συλλογής υγρών με μια σπάτουλα ή ξύστρα.
3. Αντικαταστήστε τον αναλώσιμο δίσκο λίπους κάθε 2-4 εβδομάδες ανάλογα με τη χρήση της σχάρας (εάν ισχύει).
4. Επικοινωνήστε με τον αντιπρόσωπο Napoleon Grill για προμήθειες.



Πίνακας ελέγχου

Χρησιμοποιείτε ΜΟΝΟ ζεστό νερό με σαπούνι. Το κείμενο είναι τυπωμένο απευθείας στον πίνακα ελέγχου και θα σβήσει σταδιακά αν χρησιμοποιηθούν λειαντικά ή καθαριστικά για ανοξείδωτο ατσάλι. Ο σωστός καθαρισμός του πίνακα ελέγχου κάθε φορά που λερωθεί θα διασφαλίσει ότι το κείμενο θα παραμείνει σκούρο και ευανάγνωστο.

Εξωτερική επιφάνεια της ψησταριάς

Καθαρίστε το εξωτερικό της σχάρας μία φορά το μήνα με μέτρια χρήση ή πιο συχνά αν απαιτείται.

- Χρησιμοποιείτε μόνο μη λειαντικό καθαριστικό. Τα λειαντικά καθαριστικά ή το σύρμα θα γρατζουνίσουν την επιφάνεια.
- Πάντα να σκουπίζετε προς την κατεύθυνση των ινών.
- Χειριστείτε τα εξαρτήματα από πορσελάνινο σμάλτο με προσοχή.
- Το ψημένο σμάλτο έχει υφή γυαλιού και μπορεί να σπάσει αν χτυπηθεί.

Τα ανταλλακτικά από ανοξείδωτο ατσάλι αποχρωματίζονται με την πάροδο του χρόνου όταν θερμαίνονται και θα αποκτήσουν χρυσαφί ή καφέ απόχρωση. Αυτό είναι φυσιολογικό και δεν θα επηρεάσει την απόδοση της σχάρας.



ΠΡΟΕΙΔΟΠΟΙΗΣΗ!

- Η σάλτσα μπάμπεκιου και το αλάτι μπορεί να είναι διαβρωτικά και θα προκαλέσουν ταχεία φθορά των εξαρτημάτων της σχάρας αν δεν καθαρίζονται τακτικά.
- Βεβαιωθείτε ότι όλοι οι καυστήρες είναι απενεργοποιημένοι και η σχάρα είναι κρύα πριν τον καθαρισμό. Μην χρησιμοποιείτε καθαριστικό φούρνου για να καθαρίσετε οποιοδήποτε μέρος της σχάρας.
- Μην τοποθετείτε σχάρες ψησίματος ή άλλα ανταλλακτικά της σχάρας σε φούρνο αυτοκαθαρισμού για καθαρισμό.
- Καθαρίστε τη σχάρα σε χώρο όπου το καθαριστικό δεν θα βλάψει τα δάπεδα, το γκαζόν ή τις βεράντες.

Σίτα εντόμων και θύρες καυστήρα

Οι αράχνες και τα έντομα έλκονται από μικρούς κλειστούς χώρους.

Η Napoleon έχει εξοπλίσει τον καυστήρα με σίτα εντόμων στον αεραγωγό. Αυτό μειώνει την πιθανότητα τα έντομα να φτιάξουν φωλιές μέσα στον καυστήρα, αλλά δεν εξαλείφει το πρόβλημα.

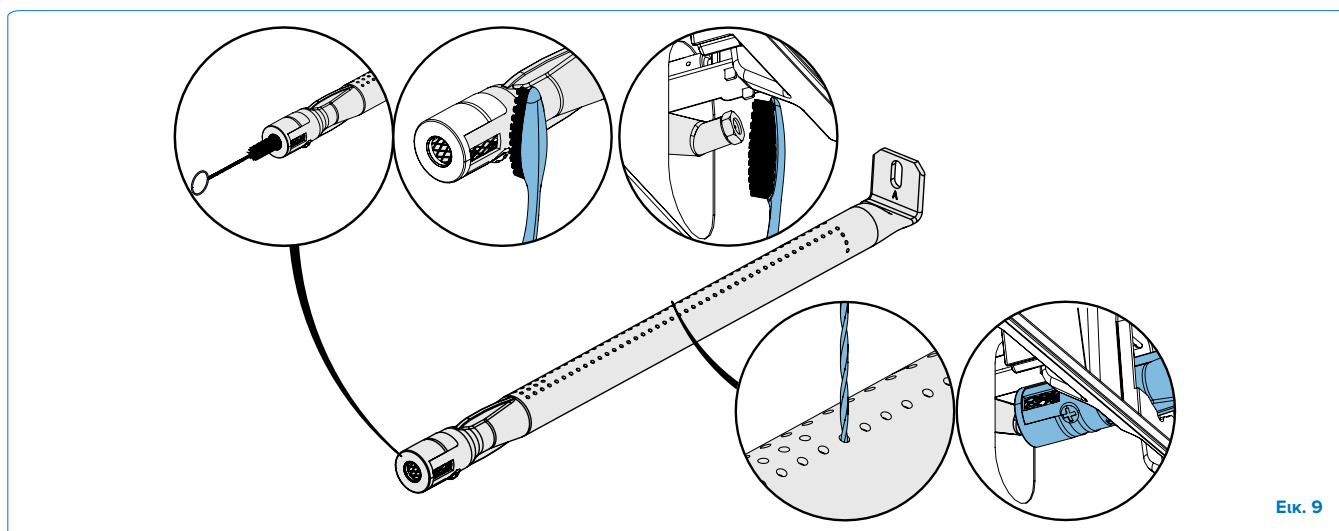
Μια φωλιά ή ιστός μπορεί να προκαλέσει τη φλόγα του καυστήρα να καίει με απαλό κίτρινο ή πορτοκαλί χρώμα και να προκαλέσει φωτιά ή αναστροφή φλόγας στον αεραγωγό κάτω από τον πίνακα ελέγχου. Ανατρέξτε στα παρακάτω βήματα αν συμβεί αυτό.

1. Αφαιρέστε τη βίδα (ή τις βίδες) που συγκρατεί τον καυστήρα στον πίσω τοίχο της σχάρας. Σύρετε τον καυστήρα προς τα πίσω και προς τα πάνω για να τον αφαιρέσετε. **(Σχ.9)**
2. Καθαρίστε το εσωτερικό του καυστήρα χρησιμοποιώντας μια εύκαμπτη βούρτσα σωλήνα venturi ή, για ευαίσθητες περιοχές, μια βούρτσα με μαλακές τρίχες για να αφαιρέσετε απαλά τα υπολείμματα.
3. Ανακινήστε τα χαλαρά υπολείμματα από τον καυστήρα μέσω της εισόδου αερίου.
4. Ελέγξτε τις θύρες του καυστήρα και τα ανοίγματα της βαλβίδας για φραγές: οι θύρες του καυστήρα μπορεί να κλείσουν με την πάροδο του χρόνου λόγω υπολειμάτων ψησίματος και διάβρωσης.

5. Χρησιμοποιήστε έναν ανοιγμένο συνδετήρα ή το παρεχόμενο εργαλείο συντήρησης για να καθαρίσετε τα ανοίγματα του καυστήρα.
6. Τρυπήστε τα φραγμένα ανοίγματα χρησιμοποιώντας το παρεχόμενο τρυπάνι σε ένα μικρό ασύρματο δράπανο: αυτό μπορεί να γίνει με τον καυστήρα τοποθετημένο στη σχάρα, αλλά είναι ευκολότερο αν αφαιρεθεί από τη σχάρα.
7. Βεβαιωθείτε ότι το πλέγμα εντόμων είναι καθαρό, σφιχτό και χωρίς χνούδι ή άλλα υπολείμματα.
8. Αντιστρέψτε τη διαδικασία για να επανατοποθετήσετε τον καυστήρα.
9. Βεβαιωθείτε ότι η βαλβίδα εισέρχεται στον καυστήρα κατά την εγκατάσταση.
10. Επανατοποθετήστε τη βάση της πλάκας και σφίξτε τις βίδες για να ολοκληρώσετε την επανεγκατάσταση.



ΣΗΜΕΙΩΣΗ: Κατά το τρύπημα των ανοιγμάτων μην λυγίζετε το τρυπάνι γιατί μπορεί να σπάσει. Αυτό το τρυπάνι προορίζεται για τα ανοίγματα του καυστήρα, ΟΧΙ για τα ορειχάλκινα ακροφύσια που ρυθμίζουν τη ροή αερίου προς τον καυστήρα. Μην μεγαλώνετε τις τρύπες.



Αισθητήρες θερμοκρασίας

- Καθαρίστε τους αισθητήρες πριν τους χρησιμοποιήσετε για πρώτη φορά.
- Πλύνετε με το χέρι το μεταλλικό μέρος των αισθητήρων και στεγνώστε καλά μετά από κάθε χρήση. Μην πλένετε σε πλυντήριο πιάτων.
- Οι αισθητήρες είναι ανθεκτικοί στη σκουριά και στη διάβρωση. Μην χρησιμοποιείτε χημικά ή καθαριστικά διαλύματα για να καθαρίσετε τους αισθητήρες εκτός από ήπιο σαπούνι.



ΣΗΜΕΙΩΣΗ: Οι υποδοχές ανιχνευτών, τα καλώδια ανιχνευτών και η μονάδα οθόνης είναι ανθεκτικά στο νερό αλλά δεν πρέπει να μένουν στη βροχή. Η συσκευή δεν πρέπει ποτέ να βυθίζεται σε νερό.



ΚΙΝΔΥΝΟΣ!

- Είναι πολύ σημαντικό η βαλβίδα/οπή να εισέρχεται στον σωλήνα του καυστήρα κατά την επανατοποθέτηση του καυστήρα μετά τον καθαρισμό και πριν ανάψετε τη σχάρα σας, διαφορετικά μπορεί να προκληθεί φωτιά ή έκρηξη.
- Αποφύγετε την απροστάτευτη επαφή με ζεστές

επιφάνειες.

- Μην χρησιμοποιείτε λειαντικά καθαριστικά ή σφρατάκι σε οποιαδήποτε βαμμένα, πορσελάνινα ή ανταλλακτικά από ανοξείδωτο ατσάλι της σχάρας σας, γιατί θα χαράξει την επιφάνεια.



ΠΡΩΤΑ Η ΑΣΦΑΛΕΙΑ!

Να φοράτε πάντα προστατευτικά γάντια και γυαλιά ασφαλείας όταν κάνετε συντήρηση στη σχάρα σας.

Οδηγίες συντήρησης

Γενικές απαιτήσεις

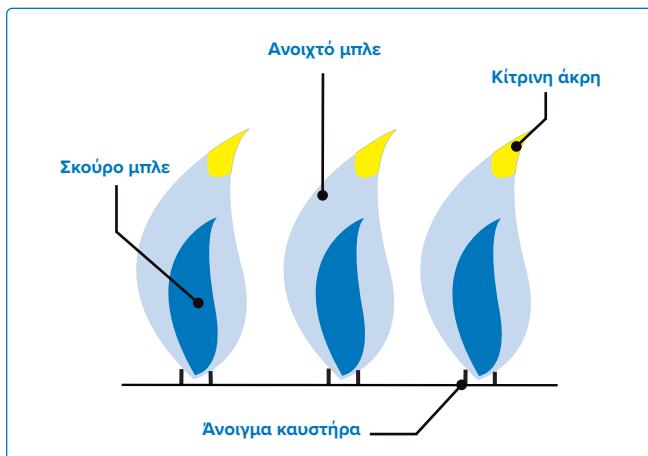
Αυτή η σχάρα πρέπει να επιθεωρείται και να συντηρείται πλήρως κάθε χρόνο από εξειδικευμένο τεχνικό.

- Μην εμποδίζετε τη ροή του αέρα αερισμού και καύσης.
- Διατηρείτε τα ανοίγματα αερισμού του περιβλήματος της φιάλης που βρίσκονται στο πλάι του καροτσιού ή του περιβλήματος και μπροστά και πίσω στο κάτω ράφι καθαρά από σκουπίδια.
- Τα σφραγισμένα ανταλλακτικά δεν πρέπει να χειρίζονται από τον χρήστη.

Ρύθμιση αέρα καύσης

! **ΣΗΜΑΝΤΙΚΟ!** Αυτό πρέπει να γίνεται από εξειδικευμένο εγκαταστάτη αερίου.

- Το ρυθμιστικό αέρα είναι ρυθμισμένο από το εργοστάσιο και δεν απαιτείται ρύθμιση υπό κανονικές συνθήκες. Ενδέχεται να απαιτούνται ρυθμίσεις υπό ακραίες συνθήκες λειτουργίας.
- Οι φλόγες του ρυθμιστικού αέρα θα είναι σκούρο μπλε, με άκρες ανοιχτού μπλε και περιστασιακά κίτρινες όταν είναι σωστά ρυθμισμένες.
- Η πολύ μικρή ροή αέρα στον καυστήρα θα παράγει αιθάλη και αδύναμες κίτρινες φλόγες.
- Η υπερβολική ροή αέρα στον καυστήρα θα προκαλέσει ασταθή ανύψωση των φλογών και δυσκολία στην ανάφλεξη.



Ρύθμιση του ρυθμιστικού αέρα

1. Αφαιρέστε τις σχάρες ψησίματος και τις πλάκες καψίματος. Αφήστε το καπάκι ανοιχτό.
2. Ίσως χρειαστεί να ανοίξετε την πόρτα του ντουλαπιού ή να αφαιρέσετε το επάνω συρτάρι (αν υπάρχει) για να έχετε πρόσβαση στη βίδα του ρυθμιστή αέρα που βρίσκεται στο στόμιο του καυστήρα.
3. Αφαιρέστε το πίσω κάλυμμα για να έχετε πρόσβαση στον πίσω καυστήρα σωλήνα.
4. Ξεβιδώστε και αφαιρέστε τον κύριο καυστήρα σωλήνα και ρυθμίστε τον ρυθμιστή αέρα στη σωστή θέση.
5. Χαλαρώστε τη βίδα ασφάλισης του ρυθμιστή αέρα και ανοίξτε ή κλείστε τον ρυθμιστή αέρα όπως απαιτείται.
6. Επανατοποθετήστε τον καυστήρα διασφαλίζοντας ότι είναι σωστά τοποθετημένος πάνω από το ακροφύσιο πριν σφίξετε ξανά τη βίδα.
7. Ανάψτε τους καυστήρες στη μέγιστη ένταση.
8. Επιθεωρήστε οπτικά τις φλόγες των καυστήρων.
9. Σβήστε τους καυστήρες, σφίξτε τις βίδες κλειδώματος και επανατοποθετήστε τα αφαιρεθέντα ανταλλακτικά όταν τα ρυθμιστικά αέρα έχουν ρυθμιστεί σωστά.
10. Βεβαιωθείτε ότι τα πλέγματα εντόμων είναι τοποθετημένα.



ΣΗΜΕΙΩΣΗ: Οι υπέρυθροι καυστήρες δεν έχουν ρύθμιση αέρα.



ΠΡΟΕΙΔΟΠΟΙΗΣΗ!

- Κρατήστε τη σχάρα μακριά από εύφλεκτα υλικά, βενζίνη και άλλους εύφλεκτους ατμούς και υγρά.



ΘΕΛΟΥΜΕ ΝΑ ΒΟΗΘΗΣΟΥΜΕ!

Επικοινωνήστε με έναν εξουσιοδοτημένο αντιπρόσωπο της **Napoleon®** για τα προτεινόμενα ανταλλακτικά.

Ανοξειδωτο ασάλι σε σκληρά περιβάλλοντα

Το ανοξειδωτο ασάλι οξειδώνεται ή λεκιάζει παρουσία χλωριδίων και θειούχων, ειδικά σε παραθαλάσσιες περιοχές, ζεστές και πολύ υγρές περιοχές, και γύρω από πισίνες και υδρομασάζ. Αυτοί οι λεκέδες μοιάζουν με σκουριά, αλλά μπορούν να αφαιρεθούν ή να προληφθούν εύκολα. Πλένετε τις επιφάνειες από ανοξειδωτο ασάλι και χρώμιο κάθε 3-4 εβδομάδες. Καθαρίστε με ζεστό νερό και σαπούνι.

Συντήρηση καυστήρα

Η υπερβολική θερμότητα και το διαβρωτικό περιβάλλον μπορεί να προκαλέσουν διάβρωση στην επιφάνεια, ακόμα και αν ο καυστήρας είναι κατασκευασμένος από βαρέως τύπου ανοξειδωτο ασάλι 304.

Συντήρηση και προστασία υπέρυθρων καυστήρων

Οι υπέρυθροι καυστήρες σας έχουν σχεδιαστεί για μακροχρόνια χρήση, αλλά πρέπει να προσέχετε ώστε να μην ραγίσουν οι κεραμικές τους επιφάνειες. Οι ρωγμές θα προκαλέσουν δυσλειτουργία των καυστήρων.



ΣΗΜΑΝΤΙΚΟ! Ζημιές που προκύπτουν από τη μη τήρηση αυτών των οδηγιών ΔΕΝ καλύπτονται από την εγγύηση της ψησταριάς σας.

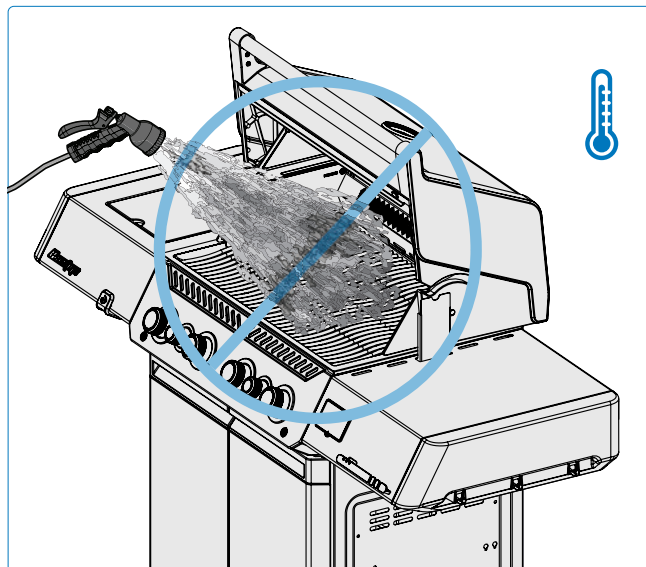
Απαγωγή και αερισμός του ζεστού αέρα

- Ο ζεστός αέρας πρέπει να έχει διέξοδο από τη σχάρα ώστε οι καυστήρες να λειτουργούν σωστά.
- Οι καυστήρες μπορεί να στερηθούν οξυγόνο αν δεν επιτραπεί στον ζεστό αέρα να διαφύγει, προκαλώντας επιστροφή φλόγας. Το κεραμικό μπορεί να ραγίσει αν

αυτό συμβεί επανειλημμένα.

Βήματα για την αποφυγή ζημιών στις κεραμικές επιφάνειες

1. Μην σβήνετε ποτέ τη φλόγα ή ελέγχετε τις αναζωπυρώσεις με νερό.
2. Μην αφήνετε κρύο νερό (βροχή, ποτιστικό, λάστιχο κ.λπ.) να έρθει σε επαφή με ζεστούς κεραμικούς καυστήρες. Μια άμεση αλλαγή θερμοκρασίας θα προκαλέσει ρωγμές στο κεραμικό πλακίδιο.
3. Ένας κεραμικός καυστήρας που βραχεί πριν τη χρήση θα δημιουργήσει ατμό όταν λειτουργήσει αργότερα και θα παράγει πίεση που θα ραγίσει το κεραμικό.
4. Η επανειλημμένη διαβροχή του κεραμικού μπορεί να το κάνει να διογκωθεί και να επεκταθεί, παράγοντας πίεση που θα προκαλέσει ρωγμές και θρυμματισμό του κεραμικού.
5. Ελέγξτε το κεραμικό για πιθανή διαβροχή αν βρείτε στάσιμο νερό στη σχάρα. Αφαιρέστε τον καυστήρα αν το κεραμικό είναι βρεγμένο. Γυρίστε το ανάποδα για να στραγγίξει το περίσσιο νερό. Μεταφέρετε το κεραμικό σε εσωτερικό χώρο για να στεγνώσει πλήρως.
6. Μην αφήνετε σκληρά αντικείμενα να χτυπούν τον καυστήρα. Να είστε προσεκτικοί κατά την τοποθέτηση ή αφαίρεση των σχαρών ψησίματος και κατά τη χρήση αξεσουάρ.



ΚΙΝΔΥΝΟΣ!

- Κλείστε το αέριο από την πηγή και αποσυνδέστε τη συσκευή πριν από τη συντήρηση.
- Η συντήρηση πρέπει να γίνεται μόνο όταν η σχάρα είναι κρύα για να αποφευχθεί η πιθανότητα εγκαυμάτων.
- Έλεγχος διαρροής πρέπει να γίνεται ετησίως και όταν αντικαθίσταται οποιοδήποτε εξάρτημα της γραμμής αερίου ή όταν υπάρχει μυρωδιά αερίου.



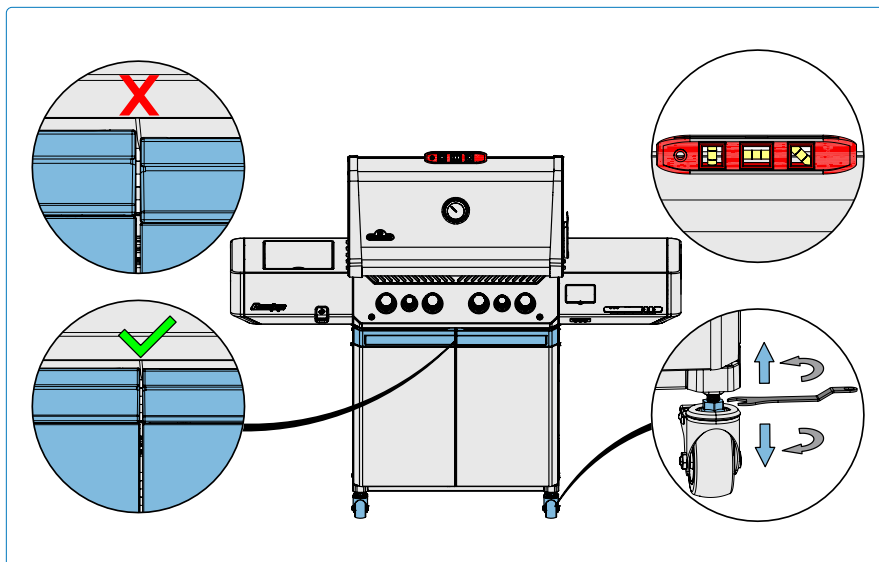
ΠΡΩΤΑ Η ΑΣΦΑΛΕΙΑ!

Μην καλύπτετε ποτέ περισσότερο από το 75% οποιασδήποτε κύριας ή πλευρικής επιφάνειας καυστήρα με οποιοδήποτε συμπαγές μέταλλο (π.χ. πλάκες ή τηγάνια)

Επιπεδοποίηση της συσκευής σας

Τα ρυθμιζόμενα ροδάκια βοηθούν στην επιπεδοποίηση της συσκευής.

1. Ενεργοποιήστε τα φρένα των τροχών στα ροδάκια που βρίσκονται απέναντι από αυτό που ρυθμίζεται.
2. Σηκώστε προσεκτικά και στηρίξτε την κατάλληλη πλευρά της βάσης της συσκευής ώστε το ροδάκι να μπορεί να περιστραφεί ελεύθερα.
3. Χαλαρώστε το παξιμάδι συγκράτησης στην κορυφή του άξονα του ροδακιού.
4. Χρησιμοποιήστε ένα κλειδί για να περιστρέψετε το κάτω παξιμάδι του άξονα του ροδακιού αριστερόστροφα για να χαμηλώσετε εκείνη τη γωνία της συσκευής ή δεξιόστροφα για να την ανυψώσετε.
5. Όταν επιτευχθεί το επιθυμητό ύψος, σφίξτε το παξιμάδι συγκράτησης στη βάση της συσκευής για να ασφαλίσετε το ροδάκι στη νέα του θέση. Επαναλάβετε αυτή τη διαδικασία στα υπόλοιπα ροδάκια μέχρι η σχάρα να είναι επίπεδη και να στηρίζεται πλήρως σε κάθε γωνία.



Ρύθμιση πόρτας

Οι πόρτες του καροτσιού της συσκευής μπορούν να ρυθμιστούν αν δεν είναι ευθυγραμμισμένες.

6. Εντοπίστε το βραχίονα ρύθμισης στην κορυφή της πόρτας.
7. Χρησιμοποιώντας ένα κατσαβίδι, γυρίστε τη βίδα ρύθμισης της πόρτας δεξιόστροφα για να την ανεβάσετε ή αριστερόστροφα για να τη χαμηλώσετε.
8. Μετά από μία ή δύο περιστροφές του κατσαβιδιού, ανοίξτε και κλείστε την πόρτα και ελέγξτε την ευθυγράμμιση στο πάνω μέρος των πορτών.
9. Εάν χρειάζεται, επαναλάβετε αυτά τα βήματα μέχρι να ευθυγραμμιστούν οι πόρτες.



ΠΡΟΕΙΔΟΠΟΙΗΣΗ!

- Ανασηκώστε μόνο μία πλευρά της συσκευής κάθε φορά. Μην γέρνετε τη συσκευή προς τα εμπρός ή προς τα πίσω.



ΠΡΟΣΟΧΗ!

Η φιάλη αερίου βρίσκεται κοντά στο έδαφος. Αυξήστε το ύψος των ροδακιών της συσκευής πριν τη μετακινήσετε σε ανώμαλο έδαφος για να αποφύγετε τη ζημιά στη φιάλη αερίου ή στο δίσκο φιάλης.

Αντιμετώπιση προβλημάτων

Προβλήματα ανάφλεξης

- Οι κύριοι, πίσω ή πλευρικοί καυστήρες δεν ανάβουν με τον αναφλεκτήρα, αλλά θα ανάψουν με έναν αναπτήρα βουτανίου.
- Οι καυστήρες δεν ανάβουν ο ένας τον άλλον διαδοχικά.

	Πιθανές αιτίες	Λύση
Κύριος καυστήρας	Η έξοδος JETFIRE™ είναι βρώμικη ή φραγμένη.	Καθαρίστε την έξοδο JETFIRE™ με μια οδοντόβουρτσα με μαλακές τρίχες.
	Βρώμικες ή διαβρωμένες βάσεις διαδοχικής ανάφλεξης.	Καθαρίστε ή αντικαταστήστε όπως απαιτείται.
Πίσω και Πλευρικοί καυστήρες	Αδεια μπαταρία ή τοποθετημένη εσφαλμένα.	Αντικαταστήστε με μπαταρία βαρέως τύπου υψηλής ποιότητας.
	Χαλαρό καλώδιο ηλεκτροδίου ή καλώδια ακροδεκτών διακόπτη.	Βεβαιωθείτε ότι το καλώδιο του ηλεκτροδίου είναι καλά τοποθετημένο στον ακροδέκτη στο πίσω μέρος του αναφλεκτήρα. Ελέγξτε ότι τα καλώδια από το module προς το διακόπτη ανάφλεξης (αν υπάρχει) είναι καλά τοποθετημένα στους αντίστοιχους ακροδέκτες.
	Φλόγες που σηκώνονται στον καυστήρα.	Κλείστε το ρυθμιστικό αέρα σύμφωνα με την ενότητα “Οδηγίες Συντήρησης”-Ρύθμιση Αέρα Καύσης σε αυτό το Εγχειρίδιο Χρήστη. ΣΗΜΑΝΤΙΚΟ! Αυτό πρέπει να γίνει από εξειδικευμένο εγκαταστάτη αερίου.

Θόρυβοι και Ξαφνικές Φλόγες

- Ρυθμιστής που βουίζει.
- Υπερβολικές αναφλέξεις και άνιση θερμότητα.

Πιθανές αιτίες	Λύση
Κανονικός βόμβος τις ζεστές μέρες.	Αυτό δεν αποτελεί ελάττωμα. Προκαλείται από εσωτερικές δονήσεις στον ρυθμιστή και δεν επηρεάζει την απόδοση ή την ασφάλεια της ψησταριάς. Οι ρυθμιστές που βουίζουν ΔΕΝ θα αντικατασταθούν.
Η βαλβίδα της φιάλης άνοιξε πολύ γρήγορα.	Ανοίξτε τη βαλβίδα της φιάλης αργά.
Οι πλάκες καψίματος έχουν τοποθετηθεί λανθασμένα.	Βεβαιωθείτε ότι οι πλάκες καψίματος είναι τοποθετημένες με τις τρύπες προς τα εμπρός και τις σχισμές στο κάτω μέρος. Δείτε τον Οδηγό Οδηγιών Συναρμολόγησης.
Ακατάλληλη θέρμανση.	Προθερμάνετε τη σχάρα με όλους τους κύριους καυστήρες στο μέγιστο για 10 έως 15 λεπτά.
Υπερβολική συσσώρευση λίπους και στάχτης στις πλάκες καψίματος και στον δίσκο συλλογής υγρών.	Καθαρίζετε τακτικά τις πλάκες καψίματος και το δίσκο συλλογής υγρών. Μην καλύπτετε το δίσκο με αλουμινόχαρτο. Ανατρέξτε στις «Οδηγίες Καθαρισμού» .



ΘΕΛΟΥΜΕ ΝΑ ΒΟΗΘΗΣΟΥΜΕ!

Η Napoleon® είναι εδώ για να διασφαλίσει ότι η εμπειρία ψησίματός σας θα είναι αξέχαστη. Επικοινωνήστε μαζί μας αν χρειάζεστε επιπλέον βοήθεια.



ΚΑΤΑΧΩΡΗΣΤΕ ΤΗΝ ΨΗΣΤΑΡΙΑ ΣΑΣ!

Μεταβείτε στο napoleon.com ή στον Οδηγό Συναρμολόγησης για οδηγίες σχετικά με τα ανταλλακτικά.

Ξεφλούδισμα βαφής

- Η βαφή φαίνεται να ξεφλουδίζει στο εσωτερικό του καπακιού ή του καλύμματος.

Πιθανές αιτίες	Λύση
Συσσώρευση λίπους στις εσωτερικές επιφάνειες.	Αυτό δεν αποτελεί ελάττωμα. Η επίστρωση στο καπάκι και το κάλυμμα είναι από πορσελάνη ή ανοξείδωτο ατσάλι και δεν θα ξεφλουδίσει. Το ξεφλούδισμα προκαλείται από σκληρυμένα λίπη, τα οποία στεγνώνουν σε θραύσματα που μοιάζουν με μπογιά και αποκολλώνται. Ο τακτικός καθαρισμός θα το αποτρέψει αυτό. Δείτε τις «Οδηγίες Καθαρισμού» .

Ροή αερίου

- Χαμηλή θερμότητα ή χαμηλή φλόγα όταν η βαλβίδα είναι στο μέγιστο. συνοδευόμενες από μυρωδιά αερίου και πιθανές δυσκολίες ανάφλεξης.
- Οι καυστήρες καίνε με κίτρινη φλόγα, συνοδευόμενη από μυρωδιά αερίου. • Η απόδοση του καυστήρα είναι στο ΥΨΗΛΟ, αλλά η ρύθμιση είναι στο ΧΑΜΗΛΟ. Βουητό και τρεμόπαιγμα μπλε φλόγας στην επιφάνεια του καυστήρα.
- Οι φλόγες απομακρύνονται από τον καυστήρα,

Πιθανές αιτίες	Λύση
Προπάνιο – ακατάλληλη διαδικασία ανάφλεξης.	Βεβαιωθείτε ότι ακολουθείται προσεκτικά η διαδικασία ανάφλεξης. Όλες οι βαλβίδες αερίου πρέπει να είναι στη θέση OFF όταν ανοίγει η βαλβίδα της φιάλης. Ανοίξτε τη φιάλη αργά για να εξισορροπηθεί η πίεση. Δείτε Λειτουργία – «Οδηγίες Ανάφλεξης» .
Φυσικό αέριο – υποδιαστασιοποιημένη γραμμή παροχής.	Ο σωλήνας πρέπει να διαστασιοποιηθεί σύμφωνα με τον κανονισμό εγκατάστασης.
Και το προπάνιο και το φυσικό αέριο – ακατάλληλη προθέρμανση.	Προθερμάνετε τη ψησταριά με και τους δύο κύριους καυστήρες στο μέγιστο για 10 έως 15 λεπτά.
Πιθανός ιστός αράχνης ή άλλα υπολείμματα.	Καθαρίστε σχολαστικά φωλιές ή ιστούς από το στόμιο του καυστήρα αφαιρώντας το και ακολουθώντας τις οδηγίες αυτού του εγχειριδίου. Δείτε «Έλεγχος διαρροής» .
Λανθασμένη ρύθμιση ρυθμιστικού αέρα.	Ανοίξτε ή κλείστε ελαφρώς το ρυθμιστικό αέρα σύμφωνα με αυτό το εγχειρίδιο. Δείτε «Οδηγίες συντήρησης» . ΣΗΜΑΝΤΙΚΟ! Αυτό πρέπει να γίνει από εξειδικευμένο εγκαταστάτη αερίου.
Έλλειψη αερίου.	Ελέγξτε τη στάθμη του αερίου στη φιάλη προπανίου.
Ο σωλήνας παροχής είναι τσακισμένος.	Επανατοποθετήστε τον σωλήνα παροχής αν χρειάζεται.
Ρυθμιστής προπανίου σε κατάσταση χαμηλής ροής.	Σβήστε τους καυστήρες και κλείστε τη βαλβίδα της φιάλης, περιμένετε 5 λεπτά πριν την ανοίξετε πλήρως ξανά, αφήστε μερικά δευτερόλεπτα για να εξισορροπηθεί η πίεση πριν ακολουθήσετε τις Οδηγίες Ανάμματος για να ξεκινήσετε τη σχάρα. Βεβαιωθείτε ότι η διαδικασία ανάμματος ακολουθείται προσεκτικά κάθε φορά που ψήνετε. Όλες οι βαλβίδες αερίου πρέπει να είναι ΚΛΕΙΣΤΕΣ όταν ανοίγει η βαλβίδα της φιάλης. Να ανοίγετε πάντα αργά τη βαλβίδα της φιάλης.

Αναστροφή φλόγας υπέρυθρου καυστήρα

- Κατά τη λειτουργία, ο καυστήρας κάνει ξαφνικά έναν δυνατό ήχο «φου» και ακολουθεί συνεχόμενος ήχος σαν φλόγιστρο, ενώ η φλόγα μειώνεται ή εμφανίζεται μεγάλη φλόγα κατά την εκκίνηση.

Πιθανές αιτίες	Λύση
Τα κεραμικά πλακίδια είναι υπερφορτωμένα με λίπη και συσσωρεύσεις. Οι οπές είναι φραγμένες.	Σβήστε τον καυστήρα και αφήστε τον να κρυώσει για τουλάχιστον 2 λεπτά. Επαναφέρετε τη φλόγα του καυστήρα και αφήστε τον στο ΥΨΗΛΟ για τουλάχιστον 5 λεπτά ή μέχρι τα κεραμικά πλακίδια να λάμπουν ομοιόμορφα κόκκινα.
Ο καυστήρας υπερθερμάνθηκε λόγω ανεπαρκούς αερισμού. Πολύ μεγάλη επιφάνεια σχάρας καλυμμένη από πλάκα ή τηγάνι.	Βεβαιωθείτε ότι δεν καλύπτεται πάνω από το 75% της επιφάνειας της σχάρας από αντικείμενα ή αξεσουάρ. Σβήστε τον καυστήρα και αφήστε τον να κρυώσει για τουλάχιστον 2 λεπτά. Ανάψτε ξανά.
Διαρροή στη φλάντζα γύρω από το κεραμικό πλακίδιο ή αστοχία συγκόλλησης στο περίβλημα του καυστήρα.	Αφήστε τον καυστήρα να κρυώσει και ελέγξτε προσεκτικά για ρωγμές. Επικοινωνήστε με τον εξουσιοδοτημένο αντιπρόσωπο της Napoleon για να παραγγείλετε ανταλλακτικό συγκρότημα καυστήρα αν βρεθούν ρωγμές.

Χαμηλή απόδοση θερμότητας

Πιθανές αιτίες	Λύση
Ακατάλληλη θέρμανση.	Προθερμάνετε τη ψησταριά με και τους δύο κύριους καυστήρες στο μέγιστο για 10 έως 15 λεπτά.

Αναφλέξεις

Πιθανές αιτίες	Λύση
Υπερβολική συσσωρευση λίπους και στάχτης στις πλάκες καψίματος και στον δίσκο συλλογής υγρών.	Καθαρίζετε τακτικά τις πλάκες καψίματος και το δίσκο συλλογής υγρών. Μην καλύπτετε το δίσκο με αλουμινόχαρτο. Ανατρέξτε στις "Cleaning Instructions".

Σύζευξη της εφαρμογής με τη συσκευή

- Στην οθόνη, βεβαιωθείτε πάντα ότι το εικονίδιο Bluetooth® και Wi-Fi αναβοσβήνει, υποδεικνύοντας ότι είναι έτοιμο για σύζευξη με έξυπνη συσκευή.

Πρόβλημα εφαρμογής	Πιθανές Αιτίες / Λύση
Η εφαρμογή δεν είναι εγκατεστημένη ή δεν έχει εγκατασταθεί σωστά.	<ul style="list-style-type: none"> Συνδεθείτε στο διαδίκτυο μέσω Wi-Fi και κατεβάστε την εφαρμογή από το Apple App Store ή το Google Play™. Ακολουθήστε τις οδηγίες για να εγκαταστήσετε και να ανοίξετε αυτόματα την εφαρμογή. Ελέγξτε το εικονίδιο της εφαρμογής στην αρχική οθόνη. Απεγκαταστήστε και επανεγκαταστήστε την εφαρμογή αν χρειάζεται (δείτε το "Napoleon Home App" για περισσότερες λεπτομέρειες). Επεκτείνετε τα δικαιώματα της εφαρμογής.
Η εφαρμογή έχει εγκατασταθεί αλλά εμφανίζει οθόνη με το μήνυμα «ο αισθητήρας δεν είναι συνδεδεμένος».	<ul style="list-style-type: none"> Βεβαιωθείτε ότι οι αισθητήρες είναι σωστά τοποθετημένοι στις υποδοχές της συσκευής σας. Μεγιστοποιήστε την αποδοχή στρέφοντας την οθόνη της συσκευής προς τη smart συσκευή σε κοντινή απόσταση. Κλείστε εντελώς την εφαρμογή και επανεκκινήστε την (να είστε εξοικειωμένοι με τις βασικές λειτουργίες και ρυθμίσεις της συσκευής σας). Κλείστε όλα τα περιττά προγράμματα στη smart συσκευή που μπορεί να καταναλώνουν μνήμη.

Πρόβλημα εφαρμογής	Πιθανές Αιτίες / Λύση
<p>Η εφαρμογή λειτουργούσε προηγουμένως, αλλά το όνομα της συσκευής δεν εμφανίζεται στη λίστα συσκευών της εφαρμογής.</p>	<ul style="list-style-type: none"> • Η εφαρμογή δεν αναζητά ή δεν μπορεί να βρει τη συσκευή. • Πατήστε "Δοκιμάστε ξανά" στη σελίδα "δεν βρέθηκαν συσκευές" ή το κουμπί επιστροφής στη σελίδα "βρέθηκαν συσκευές" για να επανεκκινήσετε την αναζήτηση. • Απενεργοποιήστε και ενεργοποιήστε την οθόνη κρατώντας πατημένο το κουμπί λειτουργίας για 5 δευτερόλεπτα. Βεβαιωθείτε ότι το Bluetooth® είναι ενεργοποιημένο στις ρυθμίσεις της κινητής smart συσκευής. • Φέρτε τη smart συσκευή κοντά στη μονάδα οθόνης. • Ανανεώστε την προσωρινή μνήμη κλείνοντας και ξαναοίγοντας την εφαρμογή. • Βεβαιωθείτε ότι η ρύθμιση τοποθεσίας της συσκευής σας είναι ενεργοποιημένη. • Περιμένετε 30 έως 60 δευτερόλεπτα μεταξύ των βημάτων.
<p>Η συσκευή έχασε τη σύνδεση κατά τη λειτουργία και εμφανίζει μια σελίδα "η σύνδεση χάθηκε".</p>	<ul style="list-style-type: none"> • Προσπαθήστε να εντοπίσετε την αιτία παρεμβολής συχνότητας ή φυσικού εμποδίου. • Βεβαιωθείτε ότι τόσο η συσκευή όσο και το smartphone έχουν πρόσβαση στο διαδίκτυο και ότι το Bluetooth® είναι ενεργοποιημένο στο smartphone σας. • Απενεργοποιήστε και ενεργοποιήστε την οθόνη. • Κλείστε αναγκαστικά και ξαναοίξτε την εφαρμογή ως έσχατη λύση.
<p>Οι συναγερμοί δεν λειτουργούν.</p>	<ul style="list-style-type: none"> • Ελέγξτε τη σύνδεση της συσκευής. • Ελέγξτε ότι οι κατάλληλοι ήχοι ή ειδοποιήσεις είναι ενεργοποιημένοι στις ρυθμίσεις της έξυπνης συσκευής σας. • Ελέγξτε ότι η ειδοποίηση συναγερμού (ή δόνησης) είναι επιλεγμένη στην εφαρμογή Napoleon Home App.
<p>Η συσκευή δεν συνδέεται στο Wi-Fi.</p>	<ul style="list-style-type: none"> • Η συσκευή υποστηρίζει μόνο τη ζώνη Wi-Fi 2.4GHz. Ελέγξτε τις ρυθμίσεις του δρομολογητή σας. Βεβαιωθείτε ότι ο δρομολογητής σας εκπέμπει στα 2.4GHz. Ορισμένοι δρομολογητές έχουν τη δυνατότητα να εκπέμπουν σε πολλαπλές ζώνες. Ελέγξτε τις ρυθμίσεις του δρομολογητή σας για να βεβαιωθείτε ότι η ζώνη 2.4GHz είναι ενεργοποιημένη. • Άλλες ηλεκτρονικές συσκευές μπορεί να παρεμβάλλονται στο σήμα Wi-Fi. Δοκιμάστε να μετακινήσετε τη συσκευή μακριά από ηλεκτρονικά που μπορεί να προκαλούν παρεμβολές.

Συμμόρφωση

Όνομα προϊόντος	Αριθμός μοντέλου	FCC ID	IC ID
PRESTIGE	P500VX - P665VX	VA8-P665VXRSIBPSS	7114A-P665VXRSI

Αυτή η συσκευή συμμορφώνεται με το Μέρος 15 των Κανονισμών FCC. Η λειτουργία υπόκειται στις ακόλουθες δύο προϋποθέσεις:

1. Η συσκευή δεν επιτρέπεται να προκαλεί επιβλαβείς παρεμβολές.
2. Η συσκευή πρέπει να αποδέχεται οποιαδήποτε παρεμβολή λαμβάνει, συμπεριλαμβανομένων παρεμβολών που μπορεί να προκαλέσουν ανεπιθύμητη λειτουργία. Αλλαγές ή τροποποιήσεις που δεν έχουν εγκριθεί ρητά από το υπεύθυνο μέρος για τη συμμόρφωση μπορεί να ακυρώσουν την εξουσιοδότηση του χρήστη να λειτουργεί τον εξοπλισμό.

Συμμόρφωση FCC:

Αυτός ο εξοπλισμός έχει δοκιμαστεί και διαπιστώθηκε ότι συμμορφώνεται με τα όρια για μια ψηφιακή συσκευή Κατηγορίας Β, σύμφωνα με το Μέρος 15 των Κανονισμών FCC. Αυτά τα όρια έχουν σχεδιαστεί για να παρέχουν λογική προστασία έναντι επιβλαβών παρεμβολών σε οικιακή εγκατάσταση. Αυτός ο εξοπλισμός παράγει, χρησιμοποιεί και μπορεί να εκπέμπει ενέργεια ραδιοσυχνοτήτων και, αν δεν εγκατασταθεί και χρησιμοποιηθεί σύμφωνα με τις οδηγίες, μπορεί να προκαλέσει επιβλαβείς παρεμβολές στις ραδιοεπικοινωνίες. Ωστόσο, δεν υπάρχει εγγύηση ότι δεν θα προκύψουν παρεμβολές σε μια συγκεκριμένη εγκατάσταση.

Εάν αυτός ο εξοπλισμός προκαλέσει επιβλαβείς παρεμβολές στη λήψη ραδιοφώνου ή τηλεόρασης, κάτι που μπορεί να διαπιστωθεί απενεργοποιώντας και ενεργοποιώντας τον εξοπλισμό, συνιστάται στον χρήστη να προσπαθήσει να διορθώσει την παρεμβολή με ένα ή περισσότερα από τα παρακάτω μέτρα:

- Επαναπροσανατολίστε ή μετακινήστε την κεραία λήψης.
- Αυξήστε την απόσταση μεταξύ του εξοπλισμού και του δέκτη.
- Συνδέστε τον εξοπλισμό σε μια πρίζα σε κύκλωμα διαφορετικό από αυτό στο οποίο είναι συνδεδεμένος ο δέκτης.
- Συμβουλευτείτε τον πωλητή ή έναν έμπειρο τεχνικό ραδιοφώνου/τηλεόρασης για βοήθεια.

Αυτός ο εξοπλισμός έχει δοκιμαστεί και διαπιστώθηκε ότι συμμορφώνεται με τα όρια για μια ψηφιακή συσκευή Κατηγορίας Α, σύμφωνα με το Μέρος 15 των Κανονισμών FCC. Αυτά τα όρια έχουν σχεδιαστεί για να παρέχουν εύλογη προστασία έναντι επιβλαβών παρεμβολών όταν ο εξοπλισμός λειτουργεί σε εμπορικό περιβάλλον.

Αυτός ο εξοπλισμός παράγει, χρησιμοποιεί και μπορεί να εκπέμπει ενέργεια ραδιοσυχνοτήτων και, αν δεν εγκατασταθεί και χρησιμοποιηθεί σύμφωνα με το εγχειρίδιο οδηγιών, μπορεί να προκαλέσει επιβλαβείς παρεμβολές στις ραδιοεπικοινωνίες. Η λειτουργία αυτού του εξοπλισμού σε οικιακή περιοχή είναι πιθανό να προκαλέσει επιβλαβείς παρεμβολές, οπότε ο χρήστης θα πρέπει να διορθώσει την παρεμβολή με δικά του έξοδα.

Αυτός ο εξοπλισμός συμμορφώνεται με τα όρια έκθεσης σε ακτινοβολία FCC που έχουν οριστεί για μη ελεγχόμενο περιβάλλον. Ο τελικός χρήστης πρέπει να ακολουθεί τις συγκεκριμένες οδηγίες λειτουργίας για να πληροί τις απαιτήσεις συμμόρφωσης έκθεσης σε RF. Αυτός ο πομπός δεν πρέπει να τοποθετείται ή να λειτουργεί μαζί με οποιαδήποτε άλλη κεραία ή πομπό. Η κινητή συσκευή έχει σχεδιαστεί ώστε να πληροί τις απαιτήσεις για έκθεση σε ραδιοκύματα που έχουν θεσπιστεί από την Ομοσπονδιακή Επιτροπή Επικοινωνιών (ΗΠΑ).

Αυτές οι απαιτήσεις ορίζουν όριο SAR 1,6 W/kg κατά μέσο όρο ανά ένα γραμμάριο ιστού. Η υψηλότερη τιμή SAR που αναφέρθηκε σύμφωνα με αυτό το πρότυπο κατά την πιστοποίηση του προϊόντος για χρήση όταν φοριέται σωστά στο σώμα είναι 0,515 W/kg.

Αυτός ο εξοπλισμός συμμορφώνεται με τα όρια έκθεσης σε ακτινοβολία FCC που έχουν οριστεί για μη ελεγχόμενο περιβάλλον. Αυτός ο εξοπλισμός πρέπει να εγκαθίσταται και να λειτουργεί με ελάχιστη απόσταση 20cm μεταξύ του πομπού και του σώματός σας. Αυτός ο πομπός δεν πρέπει να τοποθετείται ή να λειτουργεί μαζί με οποιαδήποτε άλλη κεραία ή πομπό.

Δήλωση ISED Καναδά:

Αυτή η συσκευή περιέχει πομπούς/δέκτες απαλλαγμένους από άδεια που συμμορφώνονται με τα πρότυπα RSS απαλλαγής από άδεια του Innovation, Science and Economic Development Canada. Η λειτουργία υπόκειται στις ακόλουθες δύο προϋποθέσεις:

1. Αυτή η συσκευή δεν επιτρέπεται να προκαλεί παρεμβολές· και
2. Αυτή η συσκευή πρέπει να αποδέχεται οποιαδήποτε παρεμβολή, συμπεριλαμβανομένων παρεμβολών που ενδέχεται να προκαλέσουν ανεπιθύμητη λειτουργία της συσκευής.

Οδηγία για τον ραδιοεξοπλισμό: Με το παρόν, η Napoleon® δηλώνει ότι ο τύπος ραδιοεξοπλισμού PRESTIGE P500VX - P665VX συμμορφώνεται με την Οδηγία 2014/53/ΕΕ.

Έκθεση σε ακτινοβολία: Αυτός ο εξοπλισμός συμμορφώνεται με τα όρια έκθεσης σε ακτινοβολία του Καναδά που έχουν οριστεί για μη ελεγχόμενο περιβάλλον.

Δήλωση έκθεσης σε RF:

Για τη διατήρηση της συμμόρφωσης με τις οδηγίες έκθεσης σε RF του IC. Αυτός ο εξοπλισμός θα πρέπει να εγκαθίσταται και να λειτουργεί με ελάχιστη απόσταση 20cm μεταξύ του ψυγείου και του σώματός σας.

Αυτή η συσκευή και οι κεραίες της δεν πρέπει να τοποθετούνται μαζί ή να λειτουργούν σε συνδυασμό με οποιαδήποτε άλλη κεραία ή πομπό.

ΕΓΓΥΗΣΗ ΠΡΟΪΟΝΤΩΝ NAPOLEON

ΓΙΑ ΚΑΡΟΤΣΙΑ PRESTIGE® ΚΑΙ ΕΝΤΟΙΧΙΣΜΕΝΕΣ ΚΕΦΑΛΕΣ Περιορισμένη Εγγύηση Διαρκείας Προέδρου για τις Ψησταριές Αερίου Napoleon®



Η NAPOLEON® εγγυάται ότι τα εξαρτήματα του νέου σας προϊόντος NAPOLEON® θα είναι απαλλαγμένα από ελαττώματα στα υλικά και την κατασκευή από την ημερομηνία αγοράς για μια

Αλουμιένιες Χυτές Κατασκευές / Σκελετός Από Ανοξειδωτο Ατσάλι	Εφ' όρου ζωής*
Καπάκι Από Ανοξειδωτο Ατσάλι	Εφ' όρου ζωής*
Καπάκι Με Σμάλτο Πορσελάνης	Εφ' όρου ζωής*
Σχάρες μαγειρικής από ανοξειδωτο ατσάλι	Εφ' όρου ζωής*
Πλαϊνό τραπέζι από ανοξειδωτο ατσάλι.....	Εφ' όρου ζωής*
Καυστήρας σωλήνα από ανοξειδωτο ατσάλι	10 χρόνια ^{plus Id}
Σχάρες μαγειρικής από χυτοσίδηρο με σμάλτο πορσελάνης	10 χρόνια ^{plus Id}
Φλογοκρύπτες Από Ανοξειδωτο Ατσάλι	5 χρόνια ^{plus Id}
Υπέρυθρος Καυστήρας Από Ανοξειδωτο Ατσάλι Για Σούβλα	5 χρόνια ^{plus Id}
Κάτω Υπέρυθρος Καυστήρας ή Πλευρικός Υπέρυθρος Καυστήρας (εξαιρούνται οι οθόνες).....	5 χρόνια ^{plus Id}
Υπέρυθρος Καυστήρας Από Κεραμικό για Σούβλα (εξαιρείται το πλέγμα).....	5 χρόνια ^{plus Id}
Ηλεκτρικά Στοιχεία	3 χρόνια
Όλα τα Άλλα Μέρη	2 χρόνια

Plus Id: αναφέρεται σε μια παρατεταμένη περίοδο εγγύησης, κατά την οποία προμηθεύουμε ανταλλακτικά στον αγοραστή με έκπτωση 50% από την τρέχουσα τιμή λιανικής για ολόκληρη τη διάρκεια ζωής* της ψησταριάς.

Plus 15: αναφέρεται σε μια παρατεταμένη περίοδο εγγύησης, κατά την οποία προμηθεύουμε ανταλλακτικά στον αγοραστή με έκπτωση 50% από την τρέχουσα τιμή λιανικής για επιπλέον 15 χρόνια.

Plus 10: αναφέρεται σε μια παρατεταμένη περίοδο εγγύησης, κατά την οποία προμηθεύουμε ανταλλακτικά στον αγοραστή με έκπτωση 50% από την τρέχουσα τιμή λιανικής για επιπλέον 10 χρόνια.

ΟΡΟΙ ΚΑΙ ΠΕΡΙΟΡΙΣΜΟΙ ΕΓΓΥΗΣΗΣ

Η NAPOLEON® εγγυάται ότι τα προϊόντα της είναι απαλλαγμένα από ελαττώματα αποκλειστικά στον αρχικό αγοραστή και μόνο εφόσον η αγορά πραγματοποιήθηκε μέσω ενός επίσημου αντιπροσώπου της NAPOLEON®. Ισχύουν οι παρακάτω όροι και περιορισμοί:

Η παρούσα εγγύηση του κατασκευαστή δεν είναι μεταβιβάσιμη ούτε ισχύει για επέκταση υπό οποιοδήποτε συνθήκες ή από οποιονδήποτε εκπρόσωπό μας. Η εγκατάσταση της ψησταριάς αερίου πρέπει να γίνει από αδειοδοτημένο και εξουσιοδοτημένο τεχνικό ή εργολάβο. Η εγκατάσταση πρέπει να πραγματοποιηθεί σύμφωνα με τις παρεχόμενες οδηγίες εγκατάστασης, καθώς και με όλους τους τοπικούς και εθνικούς οικοδομικούς και πυροσβεστικούς κανονισμούς.

Αυτή η περιορισμένη εγγύηση δεν καλύπτει ζημιές που προκαλούνται από ακατάλληλη χρήση, έλλειψη συντήρησης,

***Εφ' όρου ζωής:** αναφέρεται σε μια περίοδο εγγύησης 30 ετών.

Αυτή η εγγύηση ισχύει στην: Ευρωπαϊκή Ένωση, Ελβετία, Ανδόρα, Άγιο Μαρίνο, Νορβηγία, Ισλανδία και Λιχτενστάιν.

Τα νόμιμα δικαιώματα του πελάτη σε περίπτωση ελαττωμάτων σύμφωνα με την WKRL - (EE) 2019/711 δεν επηρεάζονται, περιορίζονται ή τροποποιούνται από την παρούσα εγγύηση. Η άσκηση των νόμιμων δικαιωμάτων γίνεται χωρίς χρέωση.

φωτιά από λίπος, περιβαλλοντική έκθεση, ατυχήματα, τροποποιήσεις, κακοποίηση ή αμέλεια. Η εγκατάσταση ανταλλακτικών από άλλους κατασκευαστές αναιρεί την παρούσα εγγύηση. Η αποχρωματισμός πλαστικών στοιχείων λόγω της εφαρμογής χημικών καθαριστικών ή της έκθεσης στον ήλιο δεν καλύπτεται από αυτή την εγγύηση.

Η εγγύηση αυτή αποκλείει επίσης οποιοδήποτε από τα εξής: Χτυπήματα, γρατζουνιές, ελαττώματα βαφής, επικαλύψεις, διάβρωση ή αποχρωματισμός που προκαλούνται από έκθεση σε θερμότητα ή λειαντικά ή χημικά καθαριστικά, καθώς και τσιπ σε μέρη με πορσελάνη και οποιαδήποτε εξαρτήματα που χρησιμοποιούνται στην εγκατάσταση της ψησταριάς υγραερίου. Αν ένα εξάρτημα φθαρεί σε βαθμό που να καταστεί μη λειτουργικό (λόγω σκουριάς ή καύσης) εντός της περιόδου εγγύησης, θα εκδοθεί στον πελάτη ένα αντικατασταθέν εξάρτημα.

Μετά το πρώτο έτος, η NAPOLEON® έχει την εξουσία σύμφωνα με αυτή την εγγύηση (Εγγύηση Προεδρίας Περιορισμένης Διάρκειας, 15 Χρόνια Περιορισμένη Εγγύηση, 10 Χρόνια Περιορισμένη Εγγύηση, 3 Χρόνια Περιορισμένη Εγγύηση) να παραιτηθεί από οποιαδήποτε υποχρέωση εγγύησης κατά την ελεύθερη διακριτική της ευχέρεια επιστρέφοντας στον αρχικό αγοραστή το ποσό της χονδρικής τιμής των σχετικών ελαττωματικών εξαρτημάτων εγγύησης.

Η NAPOLEON® δεν αναλαμβάνει καμία ευθύνη για οποιαδήποτε εγκατάσταση, ώρες εργασίας ή άλλα έξοδα ή δαπάνες που σχετίζονται με την επανεγκατάσταση ενός εξαρτήματος εγγύησης. Τέτοιου είδους δαπάνες δεν καλύπτονται από την παρούσα εγγύηση.

Παρά οποιουδήποτε κανονισμούς σύμφωνα με αυτή την εγγύηση (Εγγύηση Προεδρίας Περιορισμένης Διάρκειας, 15 Χρόνια Περιορισμένη Εγγύηση, 10 Χρόνια Περιορισμένη Εγγύηση, 3 Χρόνια Περιορισμένη Εγγύηση), η ευθύνη της NAPOLEON® βάσει αυτής της εγγύησης καθορίζεται από τα παραπάνω και δεν καλύπτει καμία έμμεση, παρεπόμενη ή έμμεση ζημιά σε καμία περίπτωση.

Αυτή η εγγύηση καθορίζει τα καθήκοντα και την ευθύνη της NAPOLEON® σε σχέση με την ψησταριά αερίου NAPOLEON®. Η NAPOLEON® δεν αναλαμβάνει καμία

πραιτέρω ευθύνη σε σχέση με την πώληση αυτού του προϊόντος, ούτε εξουσιοδοτεί οποιονδήποτε τρίτο να αναλάβει οποιαδήποτε άλλη ευθύνη εκ μέρους της.

Η NAPOLEON® δεν αναλαμβάνει καμία ευθύνη για: Υπερθέρμανση, σβήσιμο της φλόγας από περιβαλλοντικούς παράγοντες όπως ισχυροί άνεμοι ή ανεπαρκής αερισμός.

Η NAPOLEON® δεν αποδέχεται ευθύνη για οποιαδήποτε ζημιά στην ψησταριά αερίου που προκαλείται από τον καιρό, χαλάζι, κακή χειρισμό, επιθετικά χημικά ή καθαριστικά.

Οι αξιώσεις εγγύησης πρέπει να συνοδεύονται από απόδειξη αγοράς ή αντίγραφο της που να δηλώνει τον αριθμό σειράς και το μοντέλο.

Η NAPOLEON® διατηρεί το δικαίωμα να επιθεωρήσει το προϊόν ή οποιοδήποτε μέρος αυτού από έναν από τους εκπροσώπους της πριν από την εκπλήρωση οποιασδήποτε υποχρέωσης εγγύησης.

Η NAPOLEON® δεν επιβαρύνεται με έξοδα αποστολής, ώρες εργασίας ή δασμούς εξαγωγής.

ΕΓΓΥΗΤΗΣ:

NAPOLEON® EUROPE | WOLF STEEL EUROPE B.V.
De Riemsdijk 22 | 4004LC | Tiel | Gelderland Netherlands

+31 (0) 88 588 66 55

eu.info@napoleon.com

5 YEARS IANS



Γιορτάζουμε 50 χρόνια
λύσεων για την άνεση
του σπιτιού.



προστατεύονται από ένα ή περισσότερα διπλώματα ευρεσιτεχνίας των ΗΠΑ, του Καναδά ή/και ξένων χωρών ή εκκρεμείς αιτήσεις διπλωμάτων ευρεσιτεχνίας.



Διεύθυνση

Wolf Steel Ltd.®

De Riemsdijk 22, 4004 LC,
Tiel, Nederland

10-12 Home Farm, Meriden Road,
Berkswell, CV7 7SL,
United Kingdom

24 Napoleon Road, Barrie,
Ontario, L4M 0G8, Canada



Τηλέφωνο

Ευρώπη

+31 (0) 88 588 66 55

Online

✉ eu.info@napoleon.com

🌐 www.napoleon.com