



Record your model number:

Noter le numéro de modèle:

Anote su número de modelo: _____

NOTE: For tile-in grids, dry fit the tile to set the grid height. Then install the tile along the grid using construction adhesive and grout. Allow to set according to the manufacturer's recommendations.

Follow all local plumbing and building codes.

1A. Measure the inside of the drain. Subtract 1/8" (3 mm).

2A. Mark the calculated measurement onto the drain grid.

NOTE: One end of the drain grid contains additional holes for support feet. If needed, adjust markings and cut from both ends of the grid so the support feet can be positioned near both ends of the grid.

5A. For thicker tiles, use longer support feet (provided).

7A. Use the provided screwdriver to level the grid flush with the finished floor.

- USA/Canada: 1 800 4KOHLER (1 800 456 4537)

- Mexico: 001 800 456 4537

- For service parts, visit kohler.com/serviceparts.

- For care and cleaning, visit kohler.com/clean.

This product is covered under the **KOHLER® One-Year Limited Warranty**, found at kohler.com/warranty. For a hardcopy of warranty terms, contact the Customer Care Center.

REMARQUE : Pour les grilles avec carrelage, adapter le carrelage à sec pour établir la hauteur de la grille. Installer ensuite le carrelage le long de la grille en utilisant de l'adhésif de construction et du coulis. Laisser prendre selon les recommandations du fabricant.

Respecter tous les codes de plomberie et de bâtiment locaux.

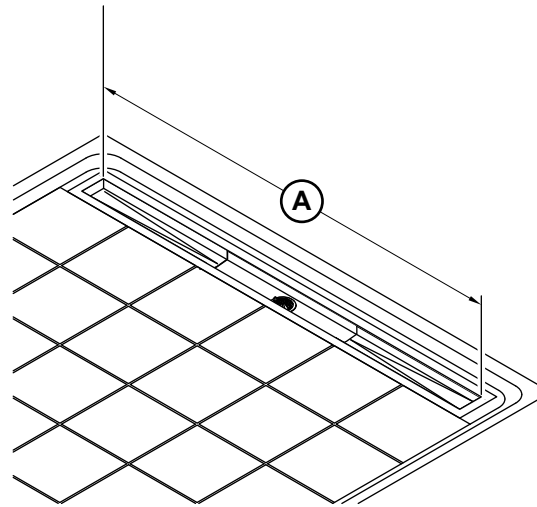
1A. Mesurer l'intérieur du drain. Soustraire 1/8 po (3 mm).

2A. Marquer la mesure calculée sur la grille du drain.

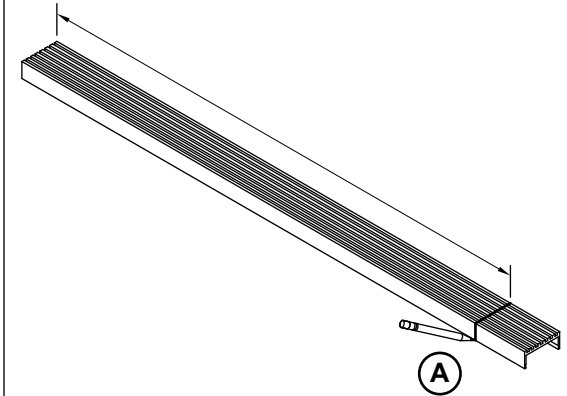
REMARQUE : Une extrémité de la grille du drain comprend des trous supplémentaires pour les pieds de support. Si nécessaire, ajuster les marques et couper les deux extrémités de la grille de manière à ce que les pieds de support puissent être placés à proximité des deux extrémités de la grille.

5A. Dans le cas d'un carrelage plus épais, utiliser les pieds de support plus longs (fournis).

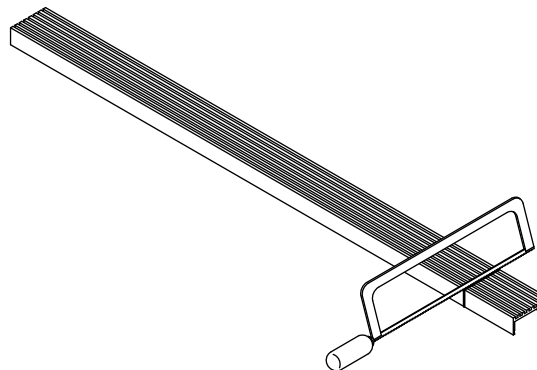
1



2



3



4

