

ASSEMBLY INSTRUCTIONS INSTRUCTION D' ASSEMBLANGE

ITEM NO : 1559-1 / 1559K-1

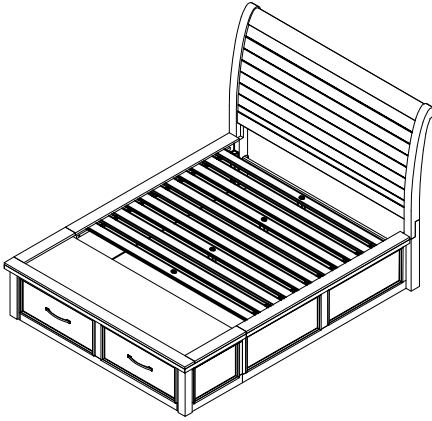
QUEEN / KING HEADBOARD/TÊTE DE LIT - GRAND / TRES GRAND LIT

1559-2B / 1559K-2B

QUEEN / KING FOOTBOARD WITH STORAGE DRAWER / PIED DE LIT AVEC TIROIR DE RANGEMENT, LATTES - GRAND / TRES GRAND LIT

1559-3

EK/ QUEEN SIDE RAIL WITHOUT STORAGE DRAWER / LONGERONS



Thank you for purchasing this product. Please take time to read and follow the instructions below. Check that you have all parts and hardware before assembly. Parts apparently missing are often found in the packing materials. If you do not have all the parts listed, have your dealer contact us and they will be sent to you immediately.

▲ It is recommended to install protective pads under all legs and supports to avoid damage or scratches when placing furniture on a wood floor or other hard surface, and to limit indentation and prevent discoloration if placing on carpet.

Merci d'avoir acheté ce produit. Veuillez lire et suivre les instructions ci-dessous. Vérifiez avant le montage que vous avez toutes les pièces et fixations. Les pièces qui semblent manquer se trouvent souvent dans les matériaux d'emballage. Si vous n'avez pas toutes les pièces de la liste, demandez à votre détaillant et nous vous les enverrons immédiatement.

▲ Il est recommandé de placer des coussins protecteurs sous tous les pieds et toutes les bases des meubles pour éviter d'endommager ou d'égratigner les planchers en bois ou autres surfaces dures, et pour limiter l'empreinte et empêcher la décoloration quand les meubles reposent sur la moquette.

PAST LIST : 1559-1 / 1559K-1

PART LIST / LISTE PIECES			
NO	SKETCH	DESCRIPTION	Q'TY
1		HEADBOARD / TETE DE LIT	1 pc

PAST LIST : 1559-2B / 1559K-2B

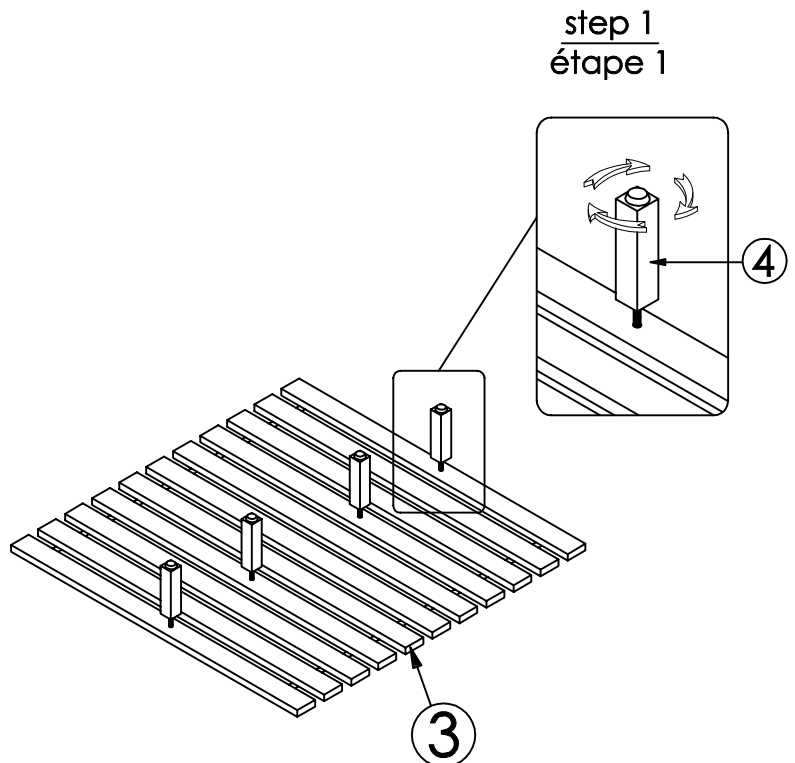
PART LIST / LISTE PIECES			
NO	SKETCH	DESCRIPTION	Q'TY
2		FOOTBOARD/ PIED DE LIT	1 pc
3		SLAT / LATTES	Slat roll 11 pcs
4		LEG SUPPORT / JAMBE DE SUPPORT	4 pcs

PAST LIST : 1559-3

PART LIST / LISTE PIECES			
NO	SKETCH	DESCRIPTION	Q'TY
5		SIDE RAIL / LONGERON	2 pcs

HARDWARE LIST / LISTE DE QUINCAILLERIE				
NO	DESCRIPTION	SIZE	SKETCH	Q'TY
A	JCBB SCREW / BOULON	D11.5*Φ1/4**45mm		8 pcs
B	SPRING WASHER / RONDELLE D'ARRET	Φ1/4**11mm		8 pcs
C	FLAT WASHER / RONDELLE PLATE	Φ1/4**19mm		8 pcs
D	ALLEN KEY / CLE' ALLEN M4	75*45*4mm		1 pc

* ABOVE HARDWARE ARE PACKED IN 1559-2B / 1559K-2B FOR BED ASSEMBLY



ASSEMBLY INSTRUCTIONS INSTRUCTION D' ASSEMBLANGE

ITEM NO : 1559-1 / 1559K-1

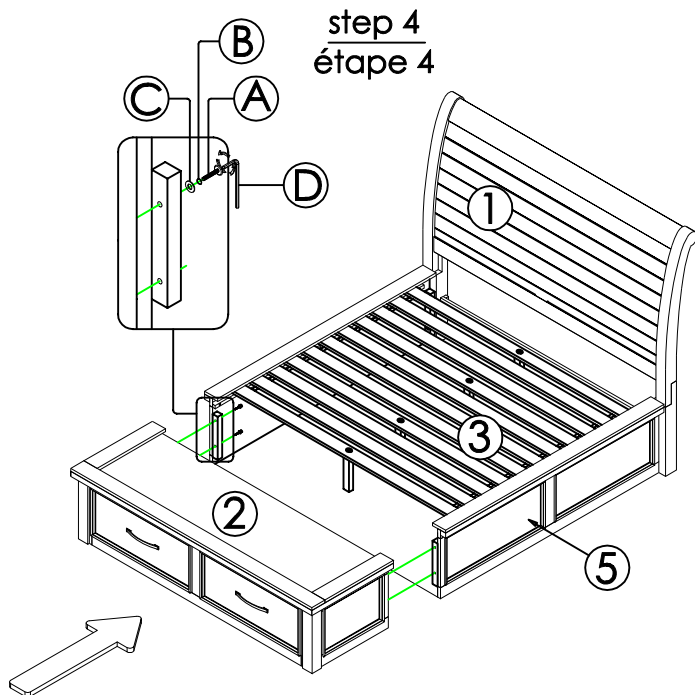
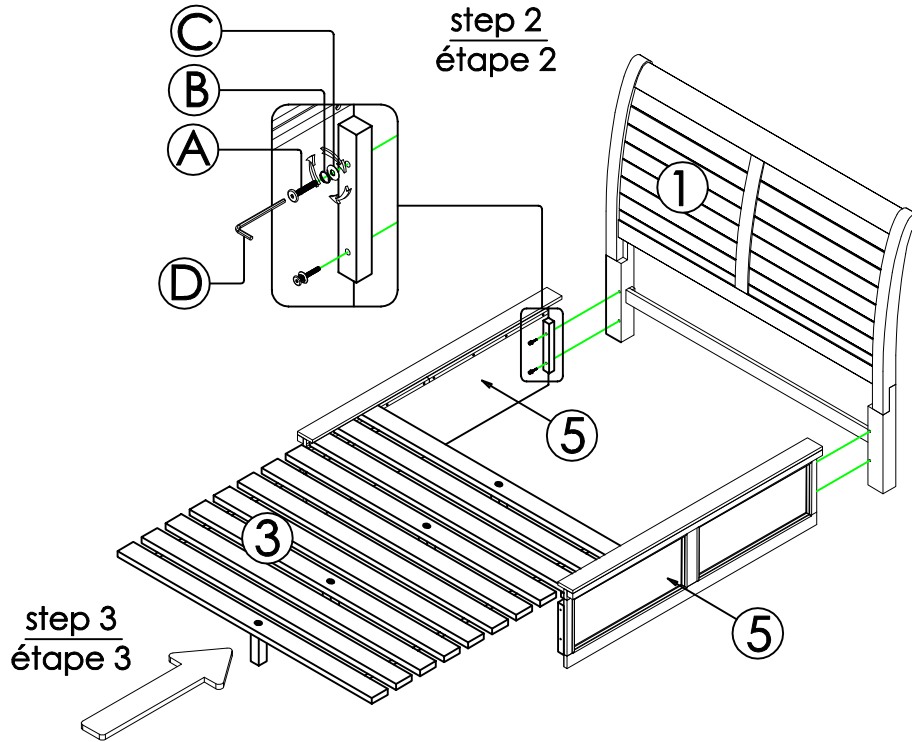
QUEEN / KING HEADBOARD/TÊTE DE LIT - GRAND / TRES GRAND LIT

1559-2B / 1559K-2B

QUEEN / KING FOOTBOARD WITH STORAGE DRAWER / PIED DE LIT AVEC TIROIR DE RANGEMENT, LATTES - GRAND / TRES GRAND LIT

1559-3

EK/ QUEEN SIDE RAIL WITHOUT STORAGE DRAWER / LONGERONS



Completed
Terminé

