

▲ Designate proper finish suffix

◆ Your Delta hand shower incorporates a backflow protection system that has been tested to be in compliance with ASME A112.18.3 and ASME A112.18.1/CSA B125.1. It incorporates two certified check valves in series, which operate independently and are integral, non-serviceable parts of the wand assembly.



see what Delta can do™



- 2-In-1 Shower
- 5-Spray Setting Hand Shower
- Certified Dual Check Valves

**FEATURES:**

- Touch-Clean® Spray Holes
- Lumicoat® Finish (-PR models only)
- Lumicoat® Finishes easily wipe clean without cleaners and chemicals on the products most commonly touched areas

**STANDARD SPECIFICATIONS:**

- Max flow rate 1.75 gpm @ 80 psi, 6.6 L/min @ 550 kPa (58569-▲-PK & 58569-▲-PR-PK)
- Max flow rate 2.5 gpm @ 80 psi, 9.5 L/min @ 550 kPa (58569-▲25-PK & 58569-▲-PR25-PK )
- Integrated hand shower docks securely into shower head when not in use
- Multiple hand shower spray settings - pause is a non-positive shut-off
- 3-Way diverter allows for single or shared operation of the shower head and hand shower
- Push button activates pause mode
- Hand shower lever changes spray modes
- 60"-82" (1524-2083 mm) stretchable metal hose
- Lumicoat® is not applied to the shower hose
- 5 Spray settings include: Full Body spray, Fast Massage spray, Full spray with Massage, Slow Massage spray, and Pause

**WARRANTY:**

- Parts and Finish – Lifetime limited warranty; or for commercial purchasers, 10 years for multi-family residential (apartments and condominiums) and 5 years for all other commercial uses, in each case from the date the product is received by the original purchaser or their authorized representative (installation contractor, etc.).
- Please go to [www.deltafaucet.com](http://www.deltafaucet.com) for the complete details of our limited warranty.



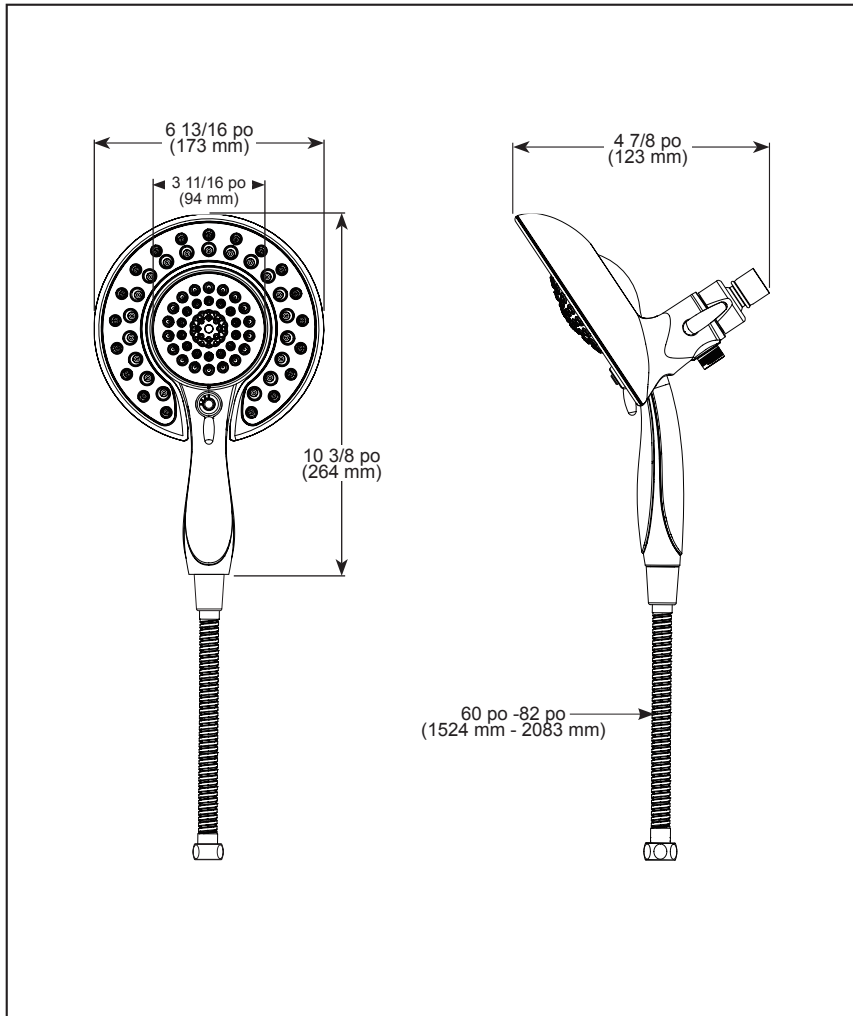
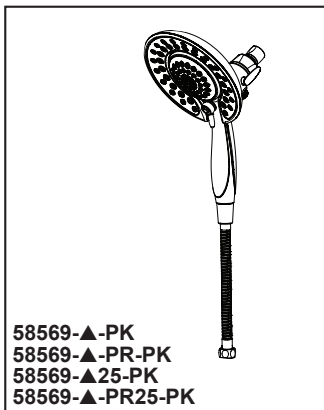
**COMPLIES WITH:**

- ASME A112.18.1 / CSA B125.1◆
- ASME A112.18.3◆
- EPA WaterSense® - Applies to 58569-▲-PK & 58569-▲-PR-PK only

Delta Faucet Company reserves the right (1) to make changes in specifications and materials, and (2) to change or discontinue models, both without notice or obligation. Dimensions are for reference only. See current full-line price book or [www.deltafaucet.com](http://www.deltafaucet.com) for finish options and product availability.

**Delta Faucet Company**

55 E. 111th Street, Carmel, IN 46280  
350 South Edgeware Road, St. Thomas, ON N5P 4L1  
© 2025 Delta Faucet Company



▲ Désigner le suffixe de finition approprié

◆ Votre douchette Delta intègre un système de protection anti-refoulement qui a été testé conformément aux normes ASME A112.18.3 et ASME A112.18.1/CSA B125.1. Elle comprend deux clapets anti-retour certifiés en série, qui fonctionnent indépendamment et font partie intégrante de l'ensemble de la douchette, et ne peuvent pas être remplacés.

Delta Faucet Company se réserve le droit (1) d'effectuer des changements dans les spécifications et les matériaux, et (2) de modifier ou d'abandonner certains modèles, dans les deux cas sans préavis ni obligation. Les dimensions sont à titre indicatif seulement. Consultez le Livre des prix courants de la gamme complète ou [fr.deltafaucet.ca](http://fr.deltafaucet.ca) pour les options de finition et la disponibilité des produits.

DSP-B-58569-PK Rev. H



voyez ce que Delta peut faire™

**IN2ITION®**

- Douche 2-en-1
- Douchette à 5 réglages
- Clapets anti-retour doubles certifiés

**CARACTÉRISTIQUES :**

- Orifices de pulvérisation Touch-Clean<sup>MD</sup>
- Fini Lumicoat<sup>MD</sup> (modèles -PR uniquement)
- Finis Lumicoat<sup>MD</sup> se nettoient facilement sans avoir recours à des nettoyeurs ou à des produits chimiques sur les surfaces les plus fréquemment touchées.

**SPÉCIFICATIONS STANDARDS :**

- Débit maximal 1,75 gal/min à 80 psi, 6,6 L/min à 550 kPa (58569-▲-PK et 58569-▲-PR-PK)
- Débit maximal 2,5 gal/min à 80 psi, 9,5 L/min à 550 kPa (58569-▲25-PK & 58569-▲-PR25-PK)
- La douchette intégrée se fixe solidement à la pomme de douche lorsqu'elle n'est pas utilisée.
- Multiple réglages de jet pour la douchette - pause est un arrêt non positif
- Inverseur à 3 voies permettant l'utilisation individuelle ou partagée de la pomme de douche et de la douchette
- Le bouton-poussoir active le mode pause
- Le levier de la douchette permet de régler les modes de jet
- Boyau métallique extensible de 60 po à 82 po (1524 mm à 2083 mm)
- Lumicoat<sup>MD</sup> n'est pas appliqué sur le boyau de douche.
- Les 5 réglages de jet comprennent : jet corporel complet, jet de massage rapide, jet complet avec massage, jet de massage lent et pause

**GARANTIE:**

- Pièces et finition – Garantie à vie limitée; ou pour les clients commerciaux, 10 ans pour les résidences multifamiliales (appartements et condominiums) et 5 ans pour tout autre usage commercial, dans tous les cas à compter de la date de réception du produit par l'acheteur initial ou son représentant autorisé (installateur, etc.).
- Veuillez consulter le site [fr.deltafaucet.ca](http://fr.deltafaucet.ca) pour tous les détails de notre garantie limitée.



**CONFORME À :**

- ASME A112.18.1 / CSA B125.1◆
- ASME A112.18.3◆
- Certification EPA WaterSense<sup>MD</sup> - S'applique uniquement aux produits 58569-▲-PK et 58569-▲-PR-PK.

**Delta Faucet Company**

55 E. 111th Street, Carmel, IN 46280  
350 South Edgeware Road, St. Thomas, ON N5P 4L1  
© 2025 Delta Faucet Company