



Fabriqué par :
Backyard Discovery
3305 Airport Drive, Pittsburg, KS 66762
800-856-4445

Basepoint Business Centre : Rivermead Drive, Westlea, Swindon SN5 7EX Téléphone : 0800-118-2476
J.P. Coenstraat 7, The Bridge, La Haye, 2595 WP, Pays-Bas Téléphone : 08005678990

PERGOLA À PERSIENNE MURALE EN ACIER EVANSTON 20x10

No DE MODÈLE : 2407114



AVERTISSEMENT

Cancer et malformations congénitales
www.P65Warnings.ca.gov



**Veillez visiter www.backyarddiscovery.com
Pour obtenir le manuel de montage le plus récent, pour enregistrer votre produit ou pour commander
des pièces de rechange Para obtener instrucciones en español, visite
www.backyarddiscovery.com**



ÉTAPE PAR ÉTAPE FACILE

INSTRUCTIONS INTERACTIVES EN 3D
TÉLÉCHARGEZ L'APPLICATION GRATUITE



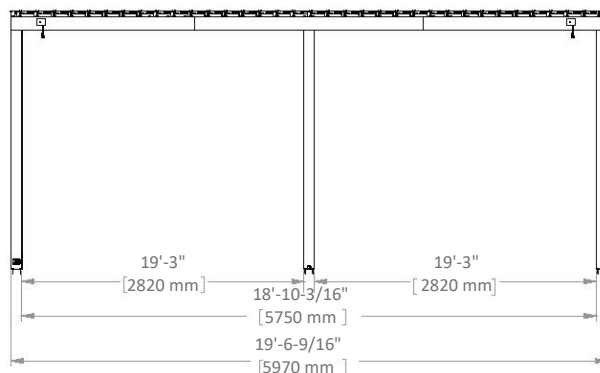
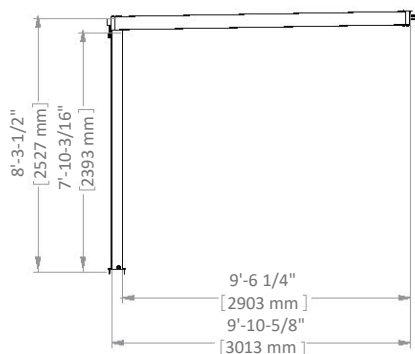
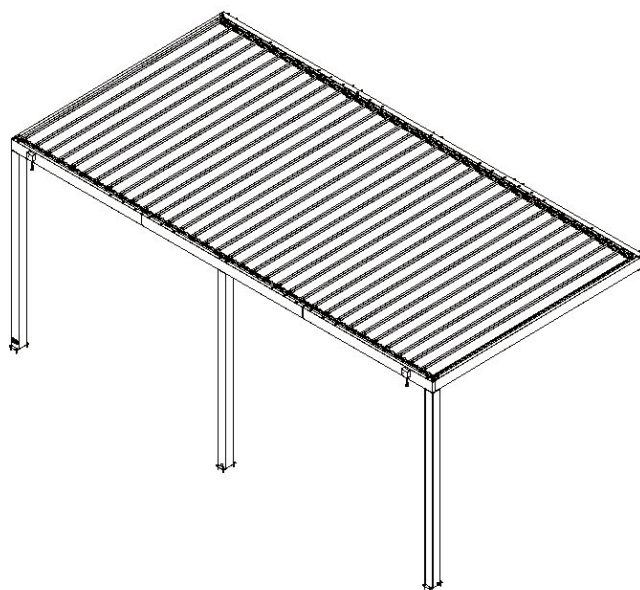
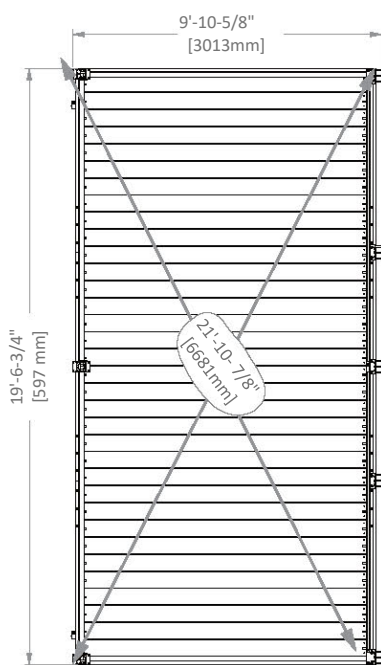
MANUEL DU PROPRIÉTAIRE - DIMENSIONS D'INSTALLATION DE BASE ET NOTES RELATIVES AU MONTAGE

Il est extrêmement important de commencer avec des socles, un plancher ou une plateforme en béton à niveau pour fixer votre structure.

- Portez une attention particulière aux éléments nécessaires à chaque étape. Veillez à utiliser les bonnes pièces de matériel à chaque étape. L'utilisation de pièces de quincaillerie inadéquates peut entraîner un montage incorrect
- N'oubliez pas de repérer la présence d'installations souterraines de services publics et de lignes électriques aériennes

Des supports de poteau sont fournis avec votre structure, ce qui vous permet de l'installer de façon permanente sur une surface de bois ou de béton préexistante ou nouvelle. Voir les instructions d'ancrage pour plus de détails et de recommandations.

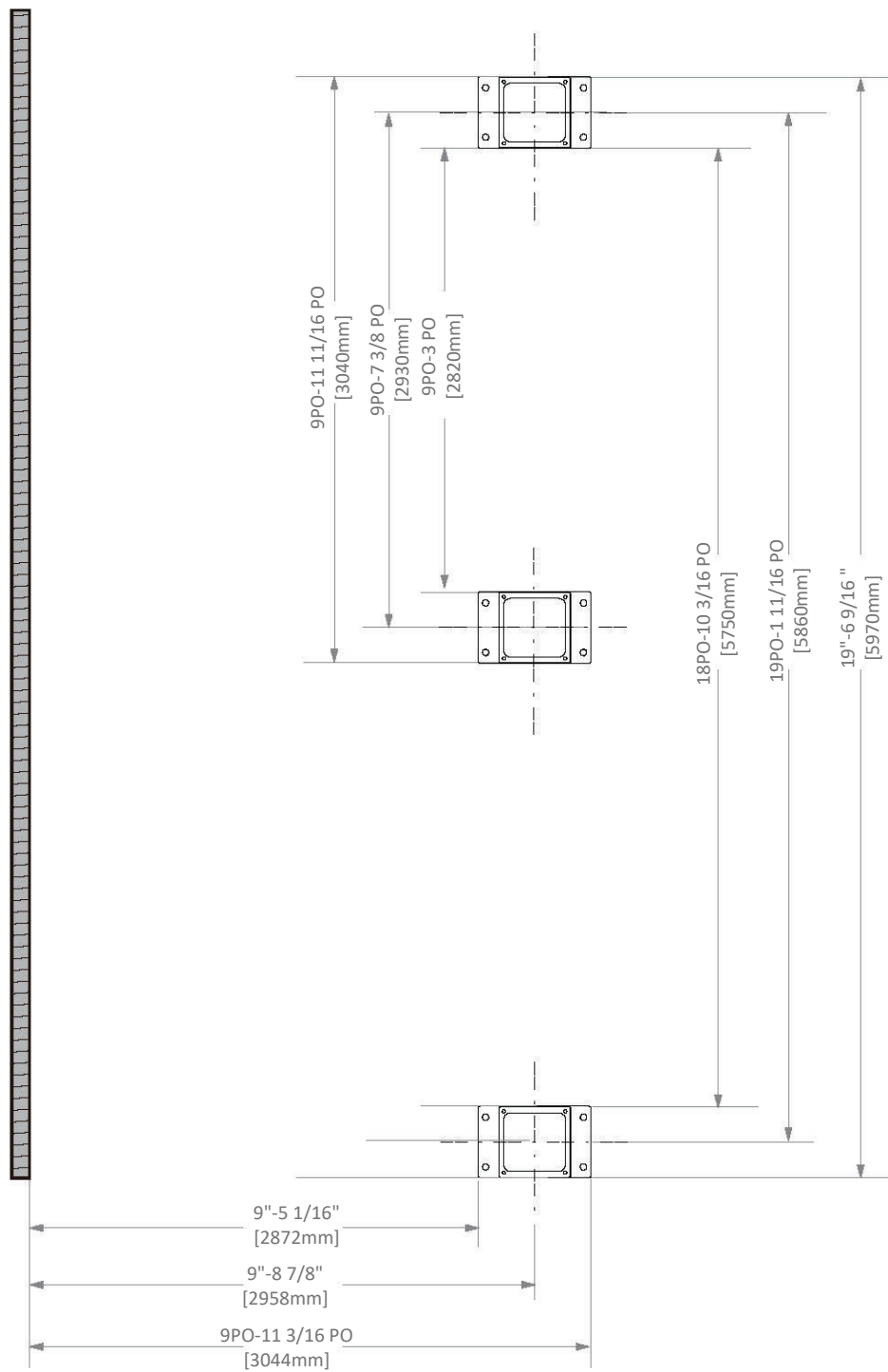
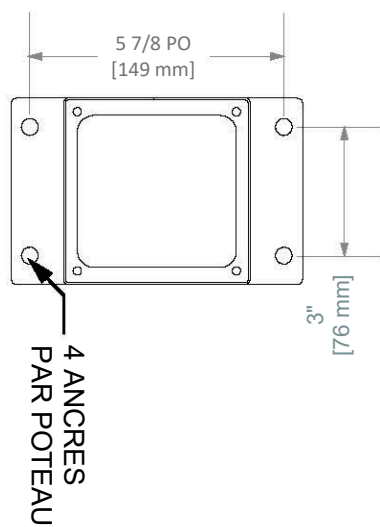
- La quincaillerie pour fixer les supports des poteaux à la structure est incluse.
- La quincaillerie pour monter la structure de façon permanente sur une surface en béton est incluse.
- Le matériel permettant de fixer la structure de façon permanente à une maison est inclus.
- La quincaillerie pour monter la structure de façon permanente sur un plancher en bois n'est PAS incluse et devra être achetée séparément. Vous devez vous assurer qu'il y a un support structurel suffisant sous le plancher-terrasse avant de fixer de façon permanente.



MANUEL DU PROPRIÉTAIRE - DISPOSITION DE L'ANCRAGE

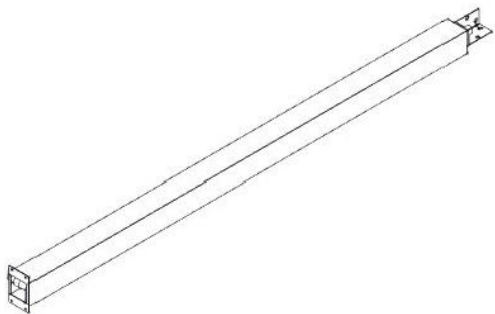
MAISON

**NOTEZ : LES DIMENSIONS CORRESPONDENT
AUX PLAQUES D'ANCRAGE MONTÉES AUX
POTEAUX SAUF INDICATION CONTRAIRE.**

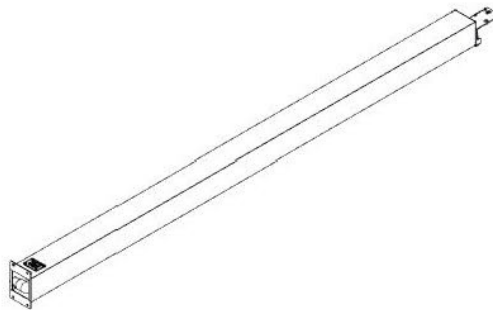


MANUEL DU PROPRIÉTAIRE - IDENTIFICATION DES PIÈCES

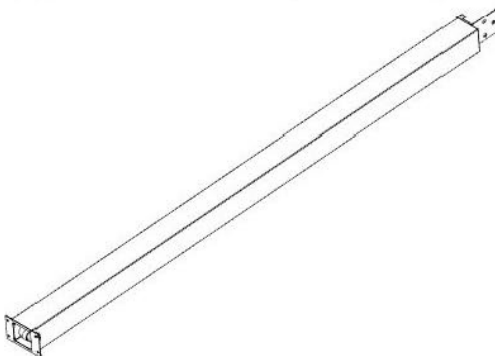
COMPOSANTS MÉTALLIQUES (PAS À L'ÉCHELLE)



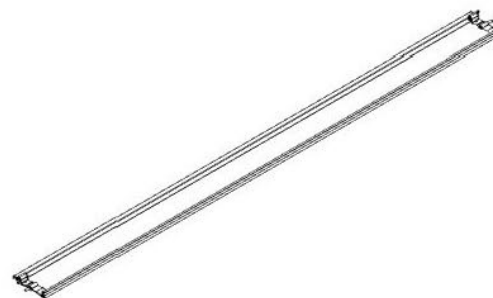
P02 POTEAU-A4M01984
(x1) 4 5/16"x6 3/4" x991/2" (110x172x2527)



P03 POTEAU - A4M02131
(x1) 4 5/16"x6 3/4"x991/2" (1 10x172x2527)



P04 POTEAU-A4M02587
(x1) 4 5/16"x6 3/4"x99 1/2" (11 0x172x2527)



L01 PERSIENNE - A4M04137
(x34) 1 11/16"x7 5/8"x114 5/16" (42x194x2904)



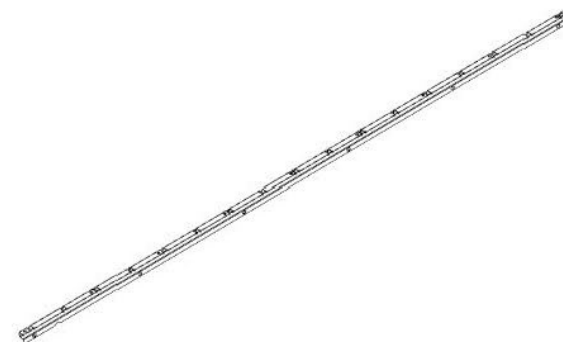
G01 GOUSSIÈRE - A4M03478
(x1) 1 9/16"x1 15/16"x1 117 5/16" (40x50x2838)



G02 GOUSSIÈRE - A4M02583
(x2) 1 9/16"x1 15/16"x111 " (40x50x2820)



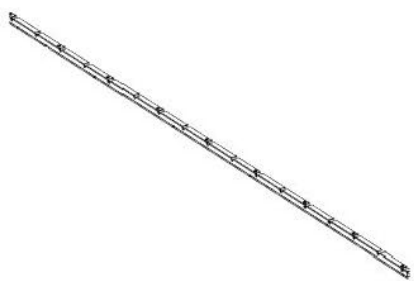
G06 GOUSSIÈRE - A4M03481
(x1) 1 9/16"x1 15/16"x111 3/4" (40x50x2839)



M02 MONTAGE DES PERSIENNES - A4M02594
(x2) 1"x115/16"x110 3/4" (25x49x2813)

MANUEL DU PROPRIÉTAIRE - IDENTIFICATION DES PIÈCES

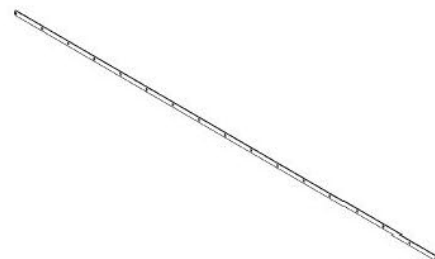
COMPOSANTS MÉTALLIQUES (PAS À L'ÉCHELLE)



M04 MONTAGE DES PERSIENNES - A4M02596
(x2) 1"x1 15/16"x110 3/4" (25x49x2813)



F01 BARRE PLATE - A4M02585
(x4) 1/16"x1"x110 3/4" (2x25x2813)



F02 SANGLE D'ATTACHE POUR PERSIENNES - A4M04059
(x4) 1/8"x13/16"x108 3/8" (3x20x2752)



J1 SUPPORT D'ENTURE - A4M02230
(x2) 1 5/16"x5 3/16"x39 3/8" (33.2x131.2x1000)



J2 SUPPORT D'ENTURE - A4M03498
(x2) 1 5/16"x5 3/16"x39 3/8" (33.2x131.2x1000)



K1 JOINT D'ÉTANCHÉITÉ 20 PIEDS - A6P01106
(x1) 1/16"x3 15/16"x225 3/8" (1,6x100x5724)



B01 POUTRE - A4M03480
(x1) 17/16"x51/4"x1147/8" (36x134x2918)



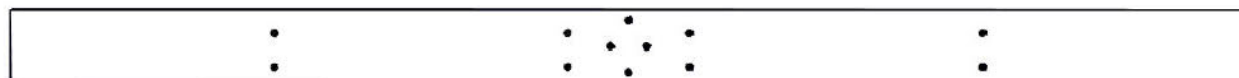
B02 ASSEMBLAGE DE POUTRE DE GAUCHE - A4M034 79
(x1) 1 7/16"x51/4"x114 7/8" (36x134x29 18)



B03 POUTRE - A4M03496
(x1) 17/16"x51/4"x89 7/8" (36x134x2283)



B04 POUTRE - A4M02590
(x1) 1 7/16"x5 1/4"x72 7/16" (36x134x1839)



B05 POUTRE - A4M02575
(x1) 1 7/16 po x 5 1/4 po x 89 1/2 po (36x134x2274)



B06 POUTRE - A4M02592
(x1) 1 7/16"x5 1/4"x72 7/16" (36x134x1839)



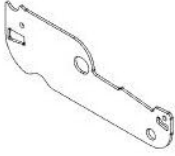
B07 POUTRE - A4M03497
(x1) 1 7/16"x5 1/4"x72 7/16" (36x134x1839)



B08 POUTRE - A4M03495
(x1) 17/16"x5 1/4"x727/16" (36x134x1839)

MANUEL DU PROPRIÉTAIRE - IDENTIFICATION DES PIÈCES

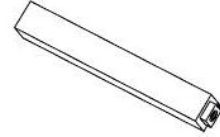
COMPOSANTS MÉTALLIQUES (PAS À L'ÉCHELLE)



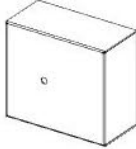
L02 PLAQUE LATÉRALE D'ENTRAÎNEMENT DES
(x2) PERSIENNES - A4M04139
1/16"x2 3/16"x6 9/16" (2x55x167)



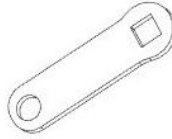
L03 PLAQUE LATÉRALE DES
(x66) PERSIENNES - A4M04138
1/16"x2 3/16"x6 9/16" (2x55x167)



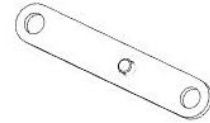
F05 CLÉ DE SÉCURITÉ - A4M02226
(x2) 1/2"x1/2"x3 3/4" (13x13x95)



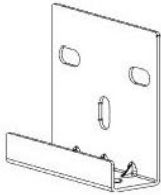
F07 COUVERTURE - A4M02228
(x2) 1 9/16"x2 7/8"x3 1/4" (39,5x73x82)



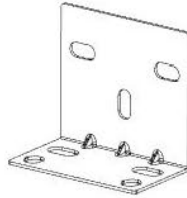
F04 SANGLE DE LIAISON - A4M02225
(x2) 1/8"x13/16"x2 5/8" (3x20x66)



F03 SANGLE DE LIAISON - A4M02229
(x2) 1/2"x11/16"x3 13/16" (13x17x97)



K03 SUPPORT MURAL CENTRAL - A4M03482
(x3) 2 11/16"x5 1/8"x5 15/16" (69x131x152)



K04 SUPPORT MURAL D'ANGLE - A4M03483
(x2) 3 7/8"x5 1/8"x5 15/16" (99x131x152)



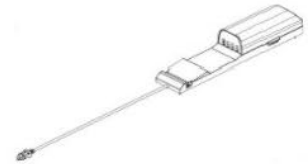
F06 ENTRETOISE - A4M02227
(x2) 1/16"x2 3/16"x2 3/4" (1,5x56x70)



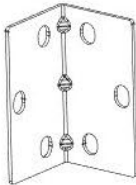
H01 MANIVELLE - A4M04022
(x2)



L04 DEMI-CORPS - A4M02132
(x2) 11/16"x2 1/2"x2 7/8" (17x64x73)



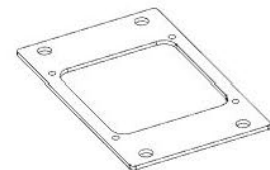
9205413 BOÎTIER ÉLECTRIQUE
(x1)



CB01 SUPPORT DE POTEAU - A4M04063
(x2) 2 15/16"x2 15/16"x5 1/4" (74,5x74,5x134)



A6P00796 SILICONE
(x1)



CALE - A4M04024
(x6) 1/8"x4 3/8"x6 3/4" (3x110x172)



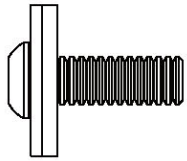
T01 MODÈLE DE SUPPORT -W4L20791
(x2) 1/8"x5 1/2"x84 5/8" (3x140x2149)



T02 MODÈLE DE SUPPORT -W4L20792
(x1) 1/8"x5 1/2"x67 5/16" (3x140x1710)

MANUEL DU PROPRIÉTAIRE - IDENTIFICATION DES PIÈCES

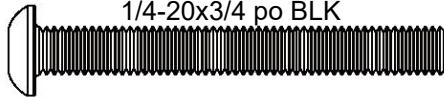
PIÈCES DE QUINCAILLERIE



H101202 | TÊTE CYLINDRIQUE TORX 1/4 - 20 x 3/4 po
(x165) | 1/4-20x3/4 ASSEMBLAGE



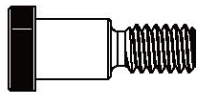
H101101 | TÊTE CYLINDRIQUE
(x2) | HEXAGONALE À DÉPOUILLE
1/4-20x3/4 po BLK



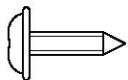
H101126 | TÊTE CYLINDRIQUE
(x8) | HEXAGONALE À DÉPOUILLE
1/4-20x2 BLK



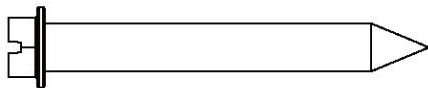
H101187 | BOULON PTH
(x6) | 8-32x1 1/8 PO BLK



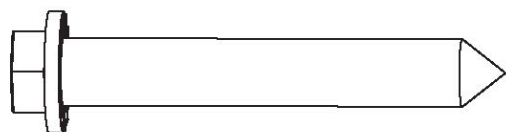
H101189 | BOULON À ÉPAULE À PROFIL BAS
(x4) | 1/4-20x3/8 po BLK



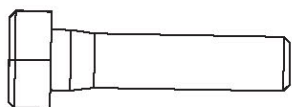
H100408 | VIS À TÊTE BOMBÉE CRUCIFORME
(x136) | 8 x 1/2 BLK



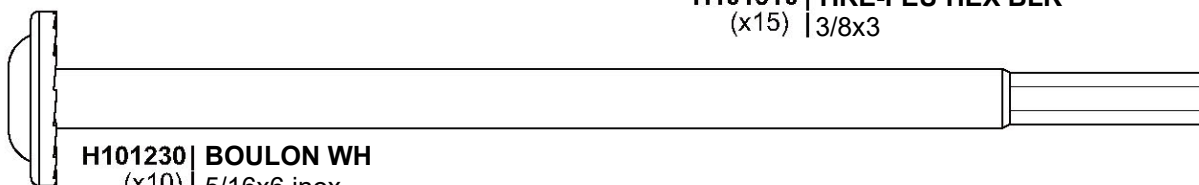
H101305 | ANCRAGE BÉTON
(x12) |



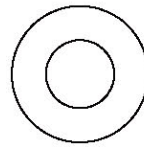
H101165 | ANCRAGE BÉTON
(x15) | 3/8x3 PO BLK



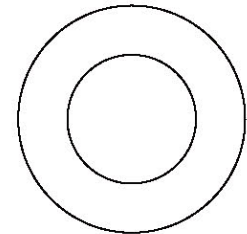
H100481 | BOULON HEXAGONAL
(x12) | 5/16x1 1/4 BLK



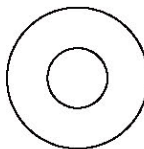
H101230 | BOULON WH
(x10) | 5/16x6 inox



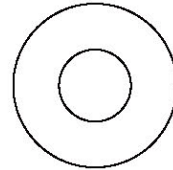
H100474 | RONDELLE PLATE
(x10) | 9 x 19 BLK



H100497 | RONDELLE PLATE
(x15) | 17x30 BLK



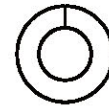
H100630 | RONDELLE PLATE
(x12) | 8 x 19 BLK



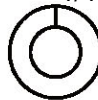
H101316 | RONDELLE PLATE
(x12) | 8,5 x 30 BLK



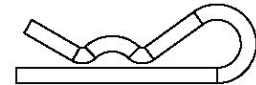
H100653 | ÉCROU
(x4) | AUTOBLOQUANT
1/4 BLK



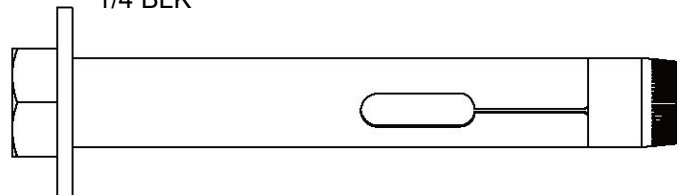
H100477 | RONDELLE FENDUE
(x12) | 5/16 BLK



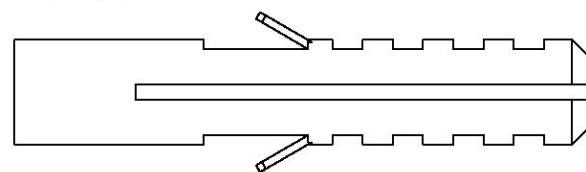
H100774 | RONDELLE
(x2) | FENDUE
1/4 BLK



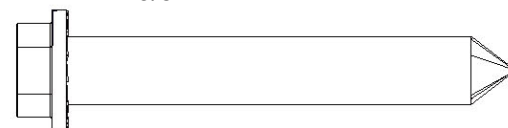
H101161 | GOUPILLE FENDUE
(x68) |



H101313 | ANCRAGE À EXPANSION
(x15) |



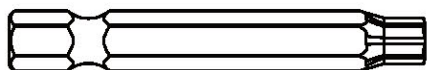
H101311 | ANCRAGE EN
(x15) | PLASTIQUE
3/8



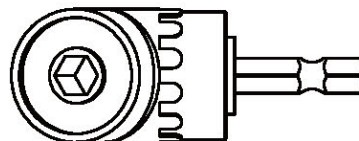
H101310 | TIRE-FEU HEX BLK
(x15) | 3/8x3

MANUEL DU PROPRIÉTAIRE - IDENTIFICATION DES PIÈCES

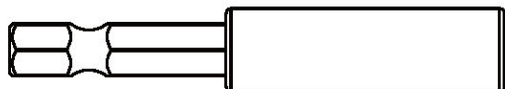
PIÈCES DE QUINCAILLERIE



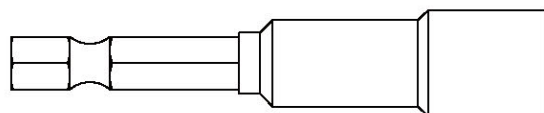
H100147 | DOUILLE TORX
(x1) | T-30



**H101114 | ADAPTATEUR DE
(x1) | PERCEUSE À ANGLE DROIT**



H101100 | TOURNEVIS MAGNÉTIQUE
(x1)



H101106 | CLÉ À DOUILLE
(x1)



H100114 | DOUILLE TORX
(x1) | T-30

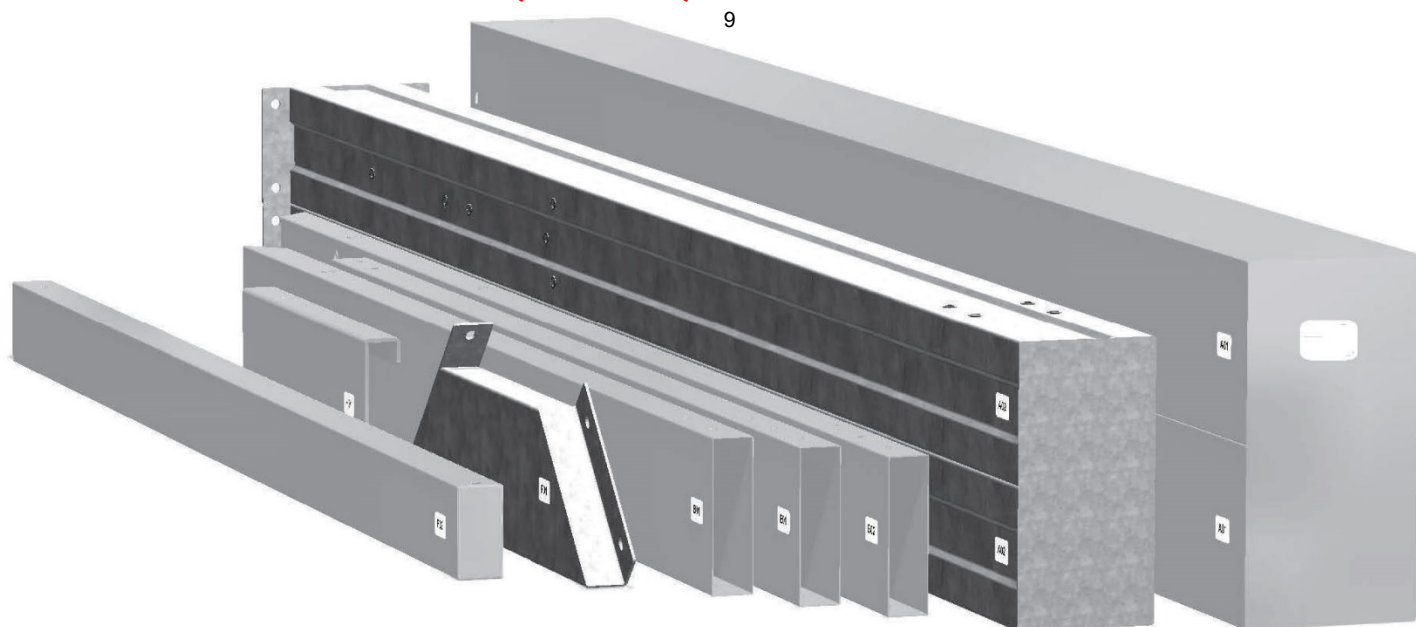
PRÉ-ASSEMBLAGE ÉTAPE 1 - TRI DES PIÈCES

Il est essentiel pour faciliter l'assemblage que vous preniez le temps de trier et d'organiser les pièces et la quincaillerie.

PIÈCES MÉTALLIQUES :

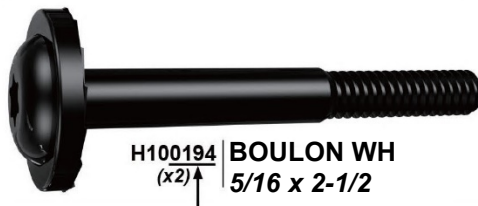
- Organisez les pièces métalliques selon le numéro alphanumérique à trois chiffres estampillé sur chaque planche (ex. P01).
- S'il y a plusieurs pièces avec le même numéro estampillé, empilez ces pièces ensemble.
- Les tampons se trouvent sur la surface plane ou aux extrémités des pièces.
- Prévoyez beaucoup d'espace - les pièces peuvent prendre beaucoup de place.

NOTEZ : LES CARTONS NE SONT PAS ORGANISÉS PAR NUMÉRO DE PIÈCE. IL EST RECOMMANDÉ DE LAISSER LES ASSEMBLAGES DE PERSIENNES DANS LA BOÎTE JUSQU'À CE QU'ILS SOIENT NÉCESSAIRES.



PIÈCES DE QUINCAILLERIE :

- Nous vous recommandons d'avoir une table séparée pour organiser les pièces de quincaillerie.
- Les sacs de pièces de quincaillerie comportent un numéro de pièce alphanumérique à sept chiffres.
- Vous pouvez organiser vos pièces de quincaillerie par numéro de pièce ou les grouper par type de pièce (c.-à-d. boulons, écrous, etc.).
- Lors de l'assemblage, il vous suffit de référencer les quatre derniers chiffres du numéro.



PRÉ-ASSEMBLAGE ÉTAPE 2 - OUTILS NÉCESSAIRES



Perceuse sans fil ou perceuse électrique



Accessoires de la perceuse : Tête cruciforme



1/8", 3/16", 3/8" & 7/16" et 7/16 po



Tournevis cruciforme



Clé ouverte - 7/16 po



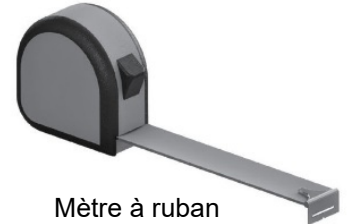
Clé à cliquet 3/8 po, Douilles standard de 1/2 po et 7/16 po, Douilles profondes de



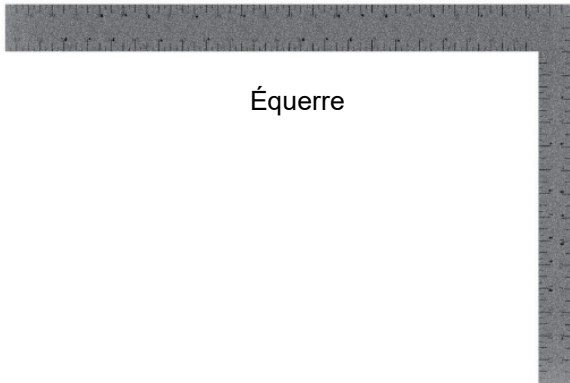
Marteau à panne fendue



Maillet en caoutchouc - En option



Mètre à ruban



Équerre



Niveau de 24 po

PRÉ-ASSEMBLAGE ÉTAPE 3 - CHOISISSEZ VOTRE MÉTHODE D'ASSEMBLAGE

Plusieurs types d'instructions de montage vous sont proposés.

1. Manuel d'assemblage imprimé inclus avec votre produit
2. Application BILT - Instructions interactives en 3D
3. Combinaison du manuel imprimé et de l'application BILT (remarque : les numéros d'étape peuvent différer entre les deux méthodes)



Scannez pour des instructions 3D faciles

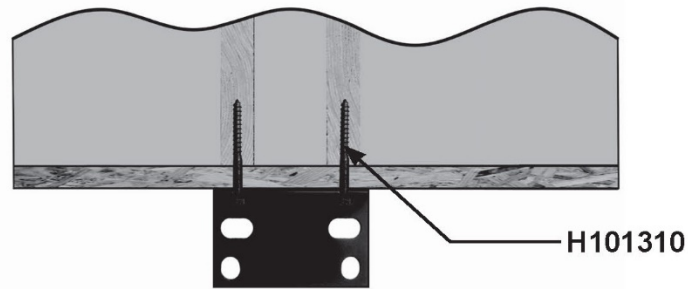
Téléchargez l'application BILT avant de commencer



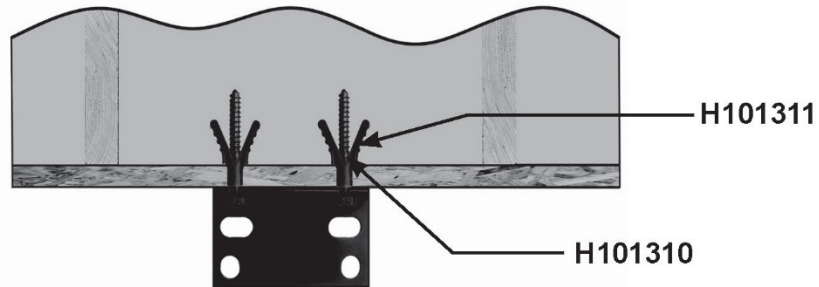
The image shows a smartphone screen displaying the BILT app interface. The screen features a 3D assembly diagram of a metal frame. At the top left, there is a button labeled "Hardware Needed". At the bottom left, a circular indicator shows the number "17". At the bottom right, there are navigation controls including a back arrow, a pause button, and a forward arrow. The app interface is clean and modern, with a light gray background.

MANUEL D'UTILISATION - TYPES DE FIXATIONS MURALES

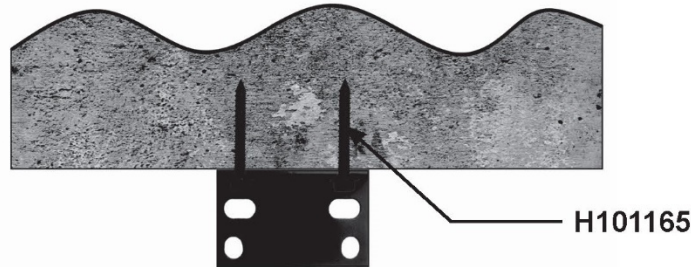
Déterminez quel type de fixation murale convient le mieux à votre application. Si vous ne le savez pas, consultez un entrepreneur agréé. Le matériel recommandé ci-dessous est fourni. Backyard Discovery n'assume aucune responsabilité pour les dommages causés à votre maison.



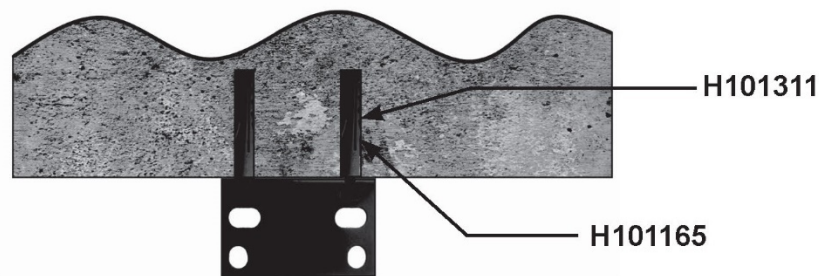
FIXATION AU MUR AVEC DES VIS TIRE-FEU



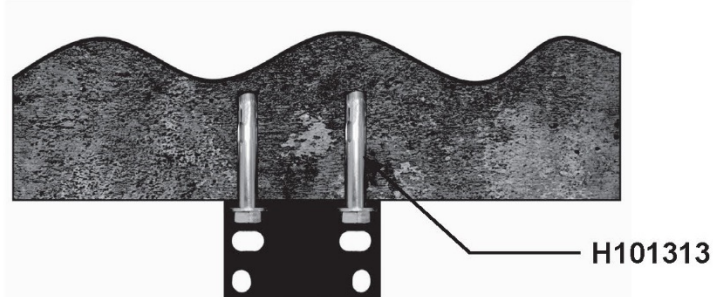
FIXATION AU MUR AVEC DES TARAUDS À L'AIDE D'ANCRAGES EN PLASTIQUE



FIXATION À LA MAÇONNERIE AVEC DES ANCRAGES EN BÉTON



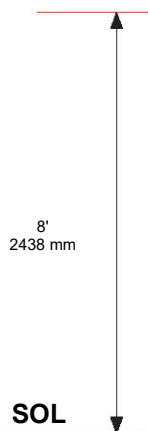
FIXATION À LA MAÇONNERIE AVEC DES ANCRAGES EN BÉTON À L'AIDE D'ANCRAGES EN PLASTIQUE



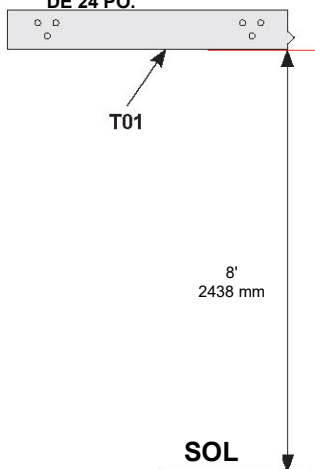
FIXATION À LA MAÇONNERIE AVEC DES ANCRAGES À EXPANSION

ÉTAPE 1 – DISPOSITION DE L'EMPLACEMENT DU SUPPORT MURAL

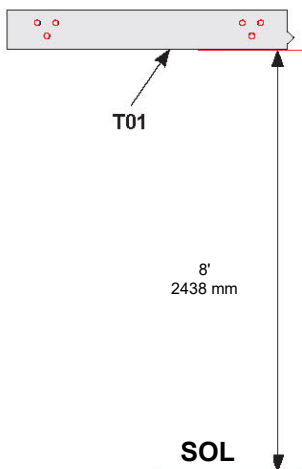
1. TRACÉZ UNE LIGNE DROITE À 8'-0" (2438 mm) DU SOL.



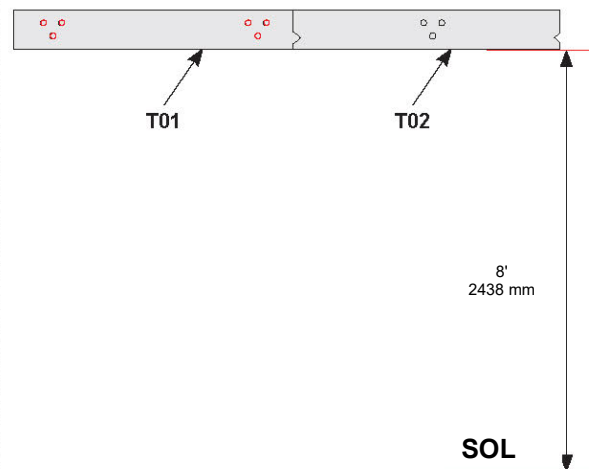
2. ALIGNEZ LE BAS DE T01 AVEC LA LIGNE DROITE ET MAINTENEZ-LE À NIVEAU EN UTILISANT UN NIVEAU DE 24 PO.



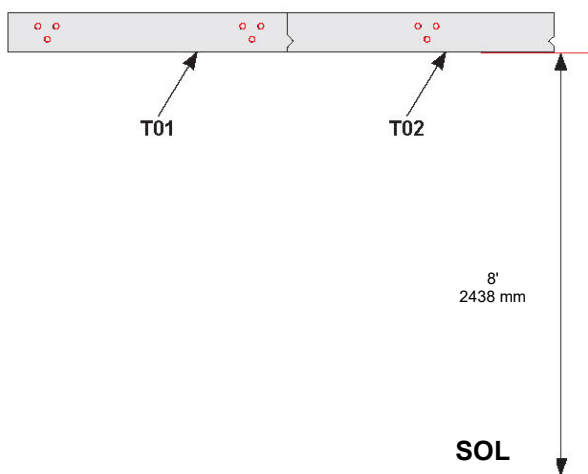
3. DESSINEZ 6 CERCLES SELON LES TROUS DE T01.



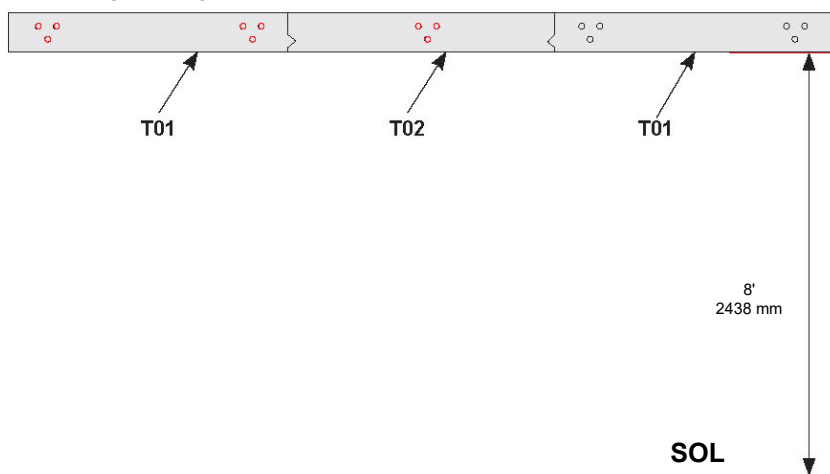
4. ALIGNEZ T02 AVEC T01 ET MAINTENEZ-LE À NIVEAU EN UTILISANT UN NIVEAU DE 24 PO.



5. DESSINEZ 3 CERCLES SELON LES TROUS DE T02.



6. ALIGNEZ T01 AVEC T02 ET MAINTENEZ-LE À NIVEAU EN UTILISANT UN NIVEAU DE 24 PO.

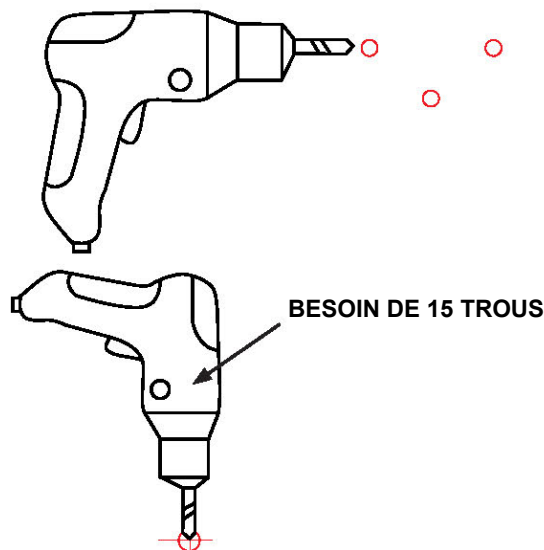


7. DESSINEZ 6 CERCLES SELON LES TROUS DE T01.



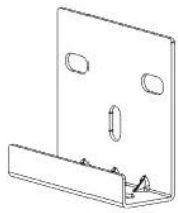
8. PERCER DANS LE MUR AU CENTRE DE CHAQUE CERCLE.

LES DÉTAILS DE LA TAILLE DU FORET SONT INDICÉS AUX ÉTAPES 2A-E, EN FONCTION DES ANCRAGES QUE VOUS UTILISEZ.

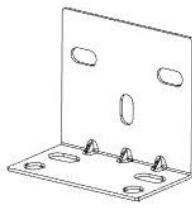


ESSENTIEL : TOUS LES TROUS DOIVENT ÊTRE DE NIVEAU SUR LES 5 SUPPORTS.

ÉTAPE 2A - INSTALLATION DU SUPPORT MURAL À L'AIDE D'ANCRAGES EN BÉTON



K03 SUPPORT MURAL CENTRAL
(x3) 2 11/16"x51/8"x515/16" (69x131x152)



K04 SUPPORT MURAL D'ANGLE - A4M03483
(x2) 3 7/8"x51/8"x515/16" (99x131x152)

QTÉ	NUMÉRO DE PIÈCE	DESCRIPTION
15	H101165	ANCRAGE BÉTON 3/8 PO x 3 PO BLK
15	H100497	RONDELLE PLATE 17x30 BLK

- PERCEZ 15 TROUS DE Ø5/16 PO/8 mm DANS LE MUR SELON LA DISPOSITION DE L'ÉTAPE 1.

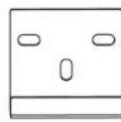
- INSTALLER DES SUPPORTS MURAUX AVEC DES ANCRAGES EN BÉTON.

- LA HAUTEUR D'INSTALLATION DES SUPPORTS MURAUX SERA UN PEU PLUS ÉLEVÉE QUE LA HAUTEUR DU P02 (POTEAU), DE CE FAIT QUE LE HAUT A UN LÉGER ANGLE POUR FACILITER LE DRAINAGE.

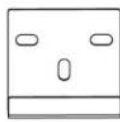
DISPOSITION DES SUPPORTS



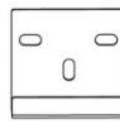
K04



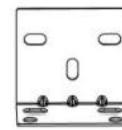
K03



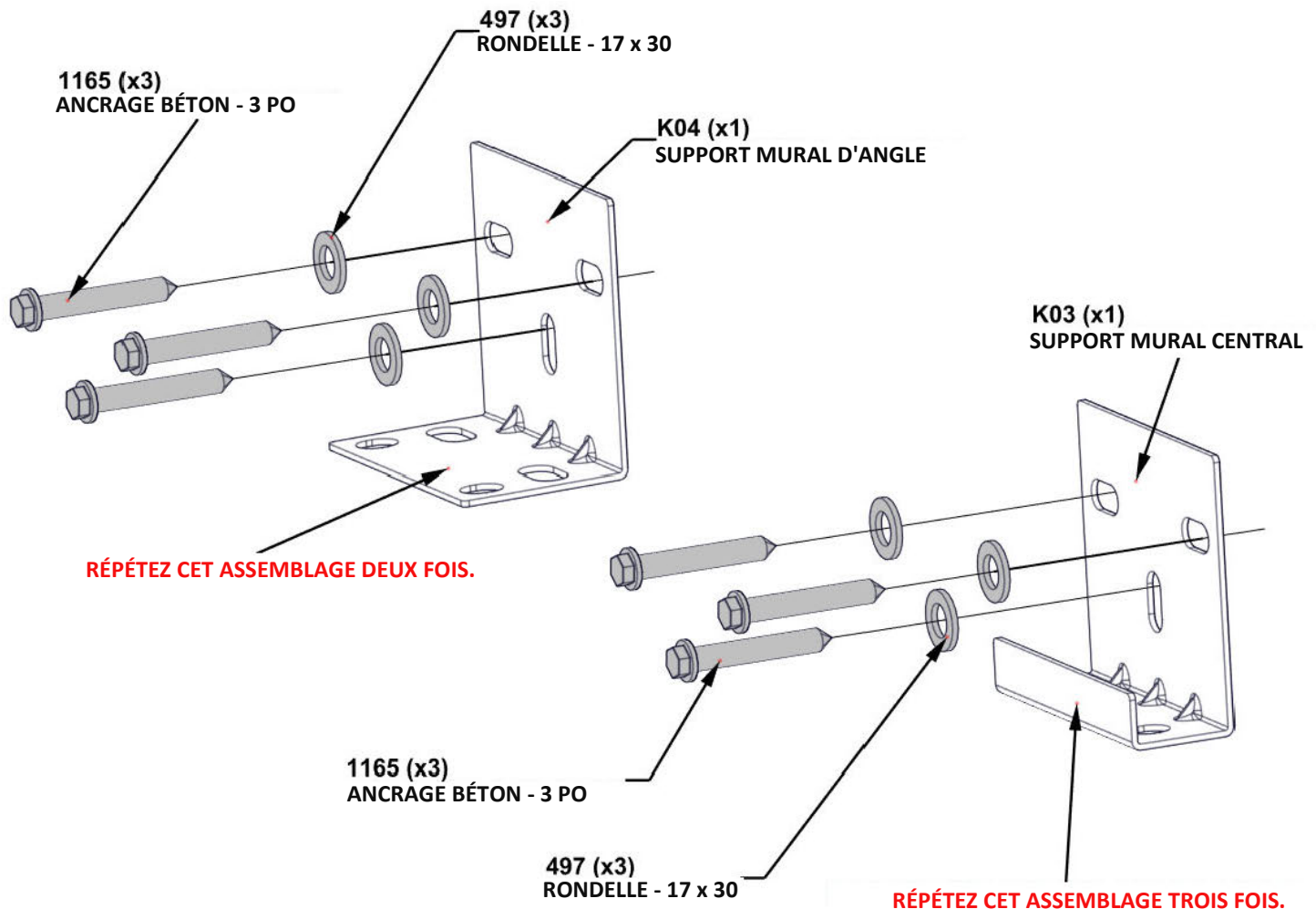
K03



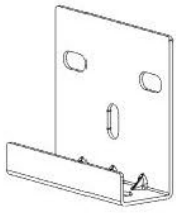
K03



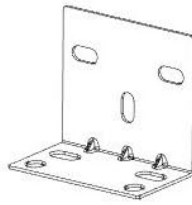
K04



ÉTAPE 2B - INSTALLATION DU SUPPORT MURAL À L'AIDE D'ANCRAGES EN BÉTON ET D'ANCRAGES EN PLASTIQUE



K03 SUPPORT MURAL CENTRAL - A4M03482
(x3) 2 11/16"x51/8"x515/16" (69x131x152)



K04 SUPPORT MURAL D'ANGLE - A4M03483
(x2) 3 7/8"x51/8"x515/16" (99x131x152)

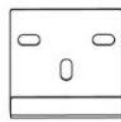
QTÉ	NUMÉRO DE PIÈCE	DESCRIPTION
15	H101165	ANCRAGE BÉTON 3/8 PO x 3 PO BLK
15	H101311	ANCRAGE EN PLASTIQUE
15	H100497	RONDELLE PLATE 17x30 BLK

- <1>PERCEZ 15 TROUS DE 1/2 PO/12 mm DANS LE MUR SELON LA DISPOSITION DE L'ÉTAPE 1.
- INSTALLER LES SUPPORTS MURAUX AVEC DES ANCRAGES EN PLASTIQUE ET DES ANCRAGES EN BÉTON.
- LA HAUTEUR D'INSTALLATION DES SUPPORTS MURAUX SERA UN PEU PLUS ÉLEVÉE QUE LA HAUTEUR DU P02 (POTEAU), DE CE FAIT QUE LE HAUT A UN LÉGER ANGLE POUR FACILITER LE DRAINAGE.

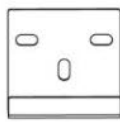
DISPOSITION DES SUPPORTS



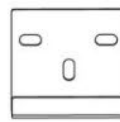
K04



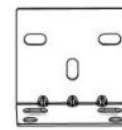
K03



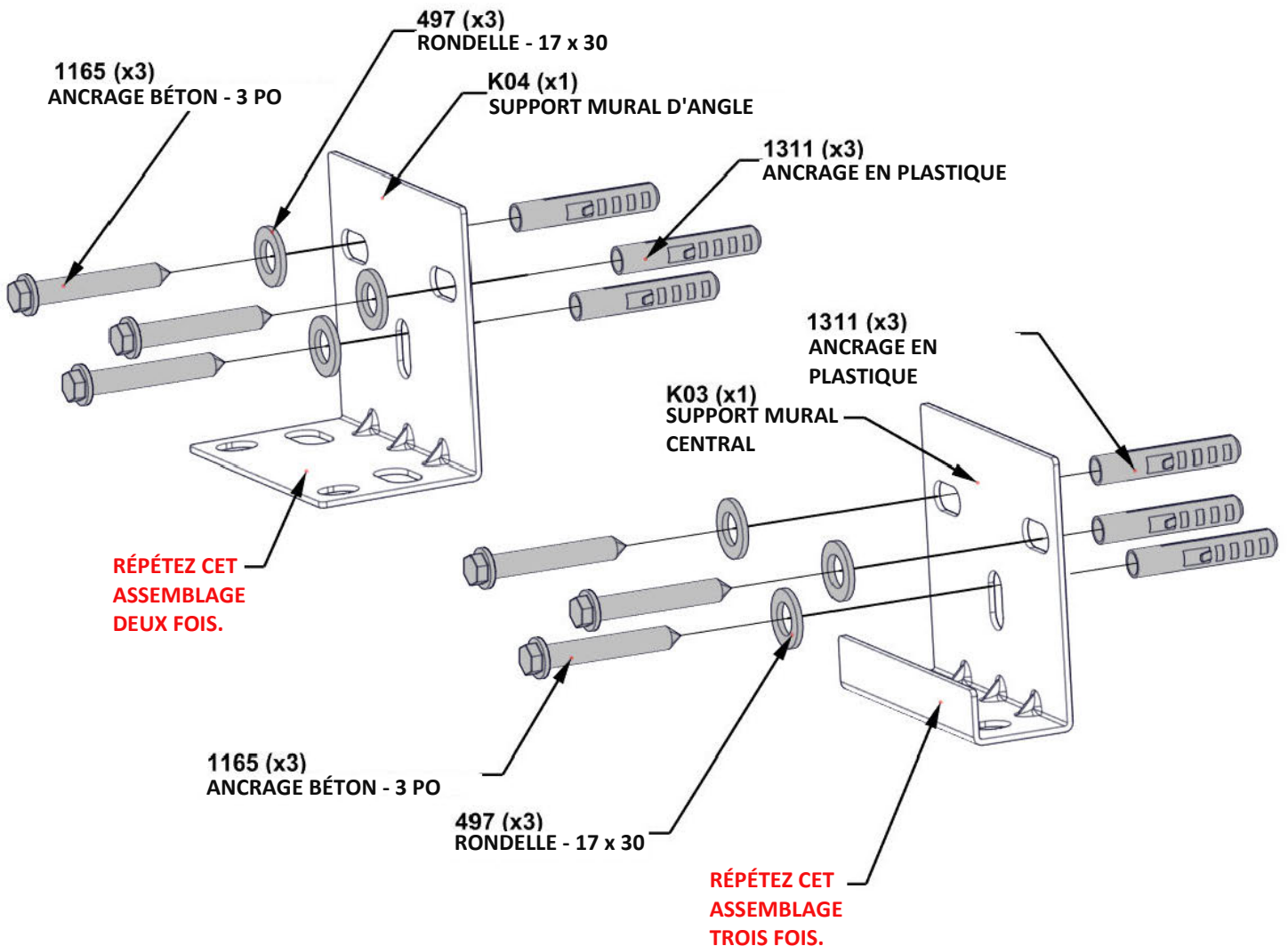
K03



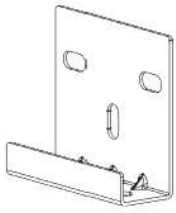
K03



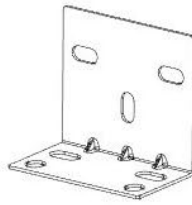
K04



ÉTAPE 2C - INSTALLATION DU SUPPORT MURAL À L'AIDE DE VIS TIRE-FEU



K03 SUPPORT MURAL CENTRAL - A4M03482
(x3) 2 11/16"x51/8"x515/16" (69x131x152)



K04 SUPPORT MURAL D'ANGLE - A4M03483
(x2) 3 7/8"x51/8"x515/16" (99x131x152)

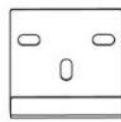
QTÉ	NUMÉRO DE PIÈCE	DESCRIPTION
15	H101310	BOULON TIRE-FEU HEXAGONAL 3/8 X 3
15	H100497	RONDELLE PLATE 17x30 BLK

- PERCEZ 15 TROUS DE $\Phi 1/2$ PO/12 mm DANS LE MUR SELON LA DISPOSITION DE L'ÉTAPE 1.
- INSTALLER LES SUPPORTS MURAUX AVEC DES ANCRAGES EN PLASTIQUE ET DES ANCRAGES EN BÉTON.
- LA HAUTEUR D'INSTALLATION DES SUPPORTS MURAUX SERA UN PEU PLUS ÉLEVÉE QUE LA HAUTEUR DU P02 (POTEAU), DE CE FAIT QUE LE HAUT A UN LÉGER ANGLE POUR FACILITER LE DRAINAGE.

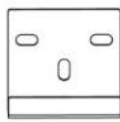
DISPOSITION DES SUPPORTS



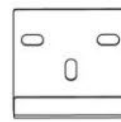
K04



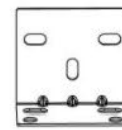
K03



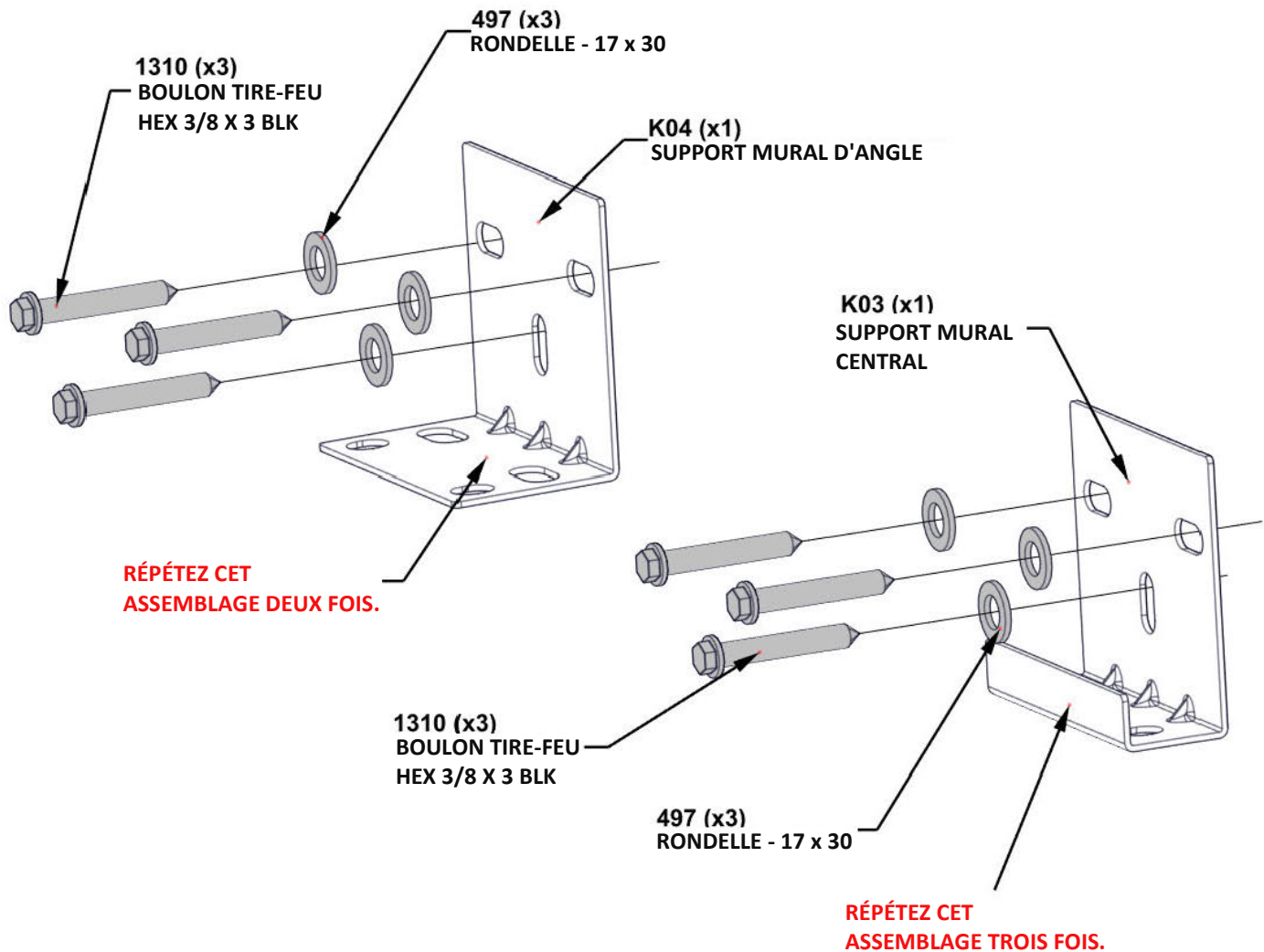
K03



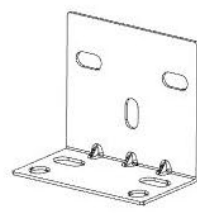
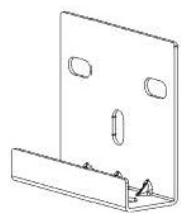
K03



K04



ÉTAPE 2D - INSTALLATION DU SUPPORT MURAL À L'AIDE DE VIS TIRE-FEU ET D'ANCRAGES EN PLASTIQUE



K03 SUPPORT MURAL CENTRAL - A4M03482
(x3) 2 11/16"x51/8"x515/16" (69x131x152)

K04 SUPPORT MURAL D'ANGLE - A4M03483
(x2) 3 7/8"x51/8"x515/16" (99x131x152)

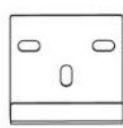
QTÉ	NUMÉRO DE PIÈCE	DESCRIPTION
15	H101310	BOULON TIRE-FEU HEXAGONAL 3/8 X 3
15	H101311	ANCRAGE EN PLASTIQUE
15	H100497	RONDELLE PLATE 17x30 BLK

- PERCEZ 15 TROUS DE $\Phi 1/2$ PO/12 mm DANS LE MUR SELON LA DISPOSITION DE L'ÉTAPE 1.
- INSTALLER LES SUPPORTS MURAUX AVEC DES ANCRÉS EN PLASTIQUE ET DES VIS TIRE-FEU.
- LA HAUTEUR D'INSTALLATION DES SUPPORTS MURAUX SERA UN PEU PLUS ÉLEVÉE QUE LA HAUTEUR DE P02 (POTEAU), DE CE FAIT QUE LE HAUT A UN LÉGER ANGLE POUR FACILITER LE DRAINAGE.

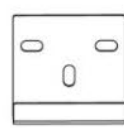
DISPOSITION DES SUPPORTS



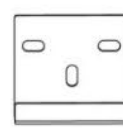
K04



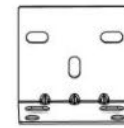
K03



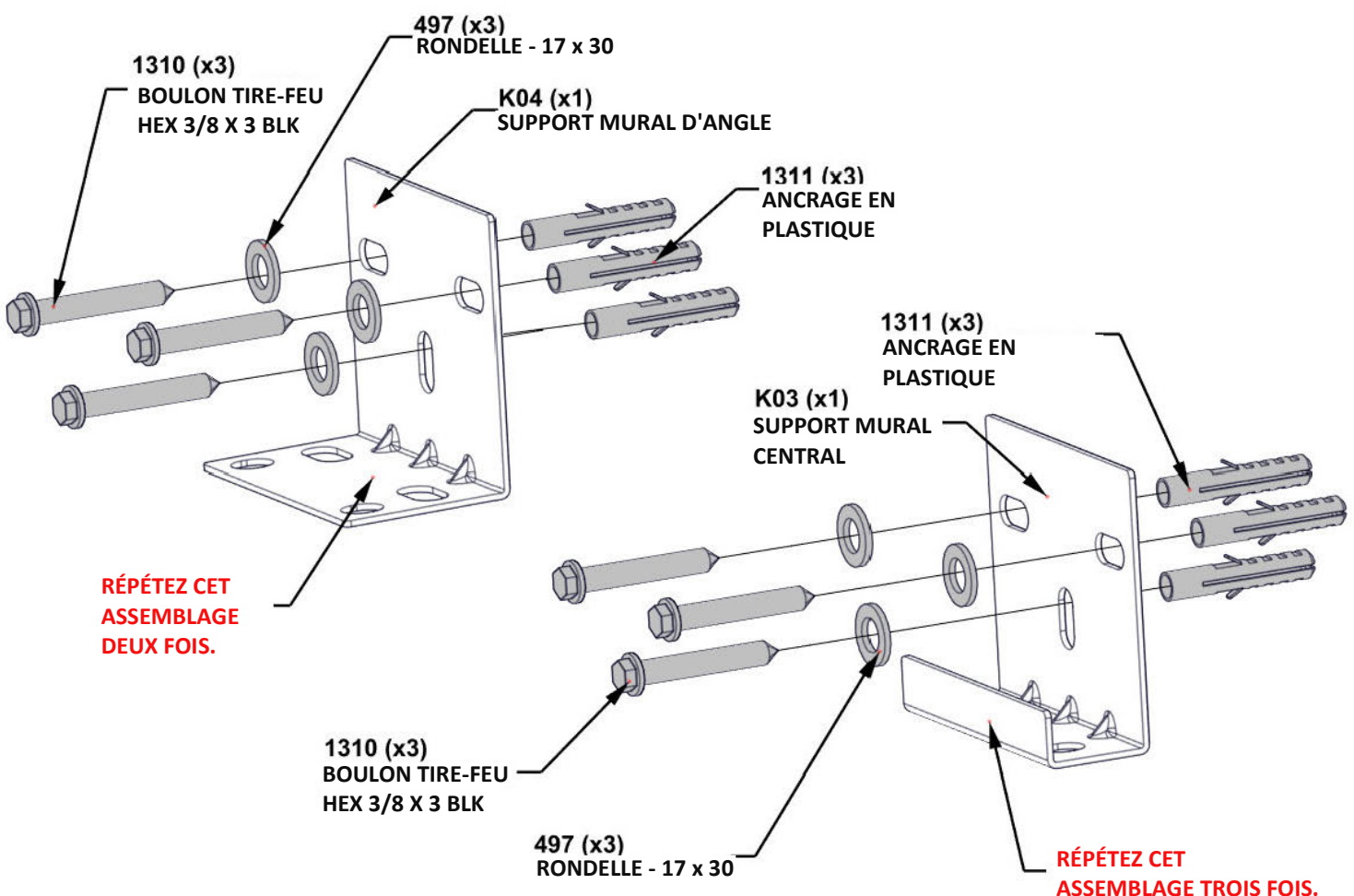
K03



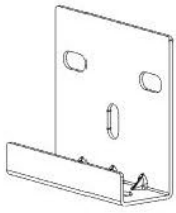
K03



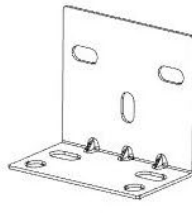
K04



ÉTAPE 2E - INSTALLATION DU SUPPORT MURAL À L'AIDE D'ANCRAGES À EXPANSION



K03 SUPPORT MURAL CENTRAL - A4M03482
(x3) 2 11/16"x51/8"x515/16" (69x131x152)



K04 SUPPORT MURAL D'ANGLE - A4M03483
(x2) 3 7/8"x51/8"x515/16" (99x131x152)

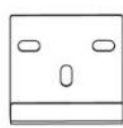
QTÉ	NUMÉRO DE PIÈCE	DESCRIPTION
15	H101313	ANCRAGE À EXPANSION
15	H100497	RONDELLE PLATE 17x30 BLK

- PERCEZ 15 TROUS DE $\Phi 3/8$ PO/10 mm DANS LE MUR SELON LA DISPOSITION DE L'ÉTAPE 1.
- INSTALLER LES SUPPORTS MURAUX AVEC DES ANCRAGES À EXPANSION.
- LA HAUTEUR D'INSTALLATION DES SUPPORTS MURAUX SERA UN PEU PLUS ÉLEVÉE QUE LA HAUTEUR DU P02 (POTEAU), DE CE FAIT QUE LE HAUT A UN LÉGER ANGLE POUR FACILITER LE DRAINAGE.

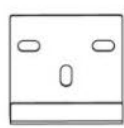
DISPOSITION DES SUPPORTS



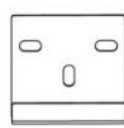
K04



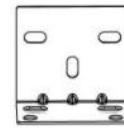
K03



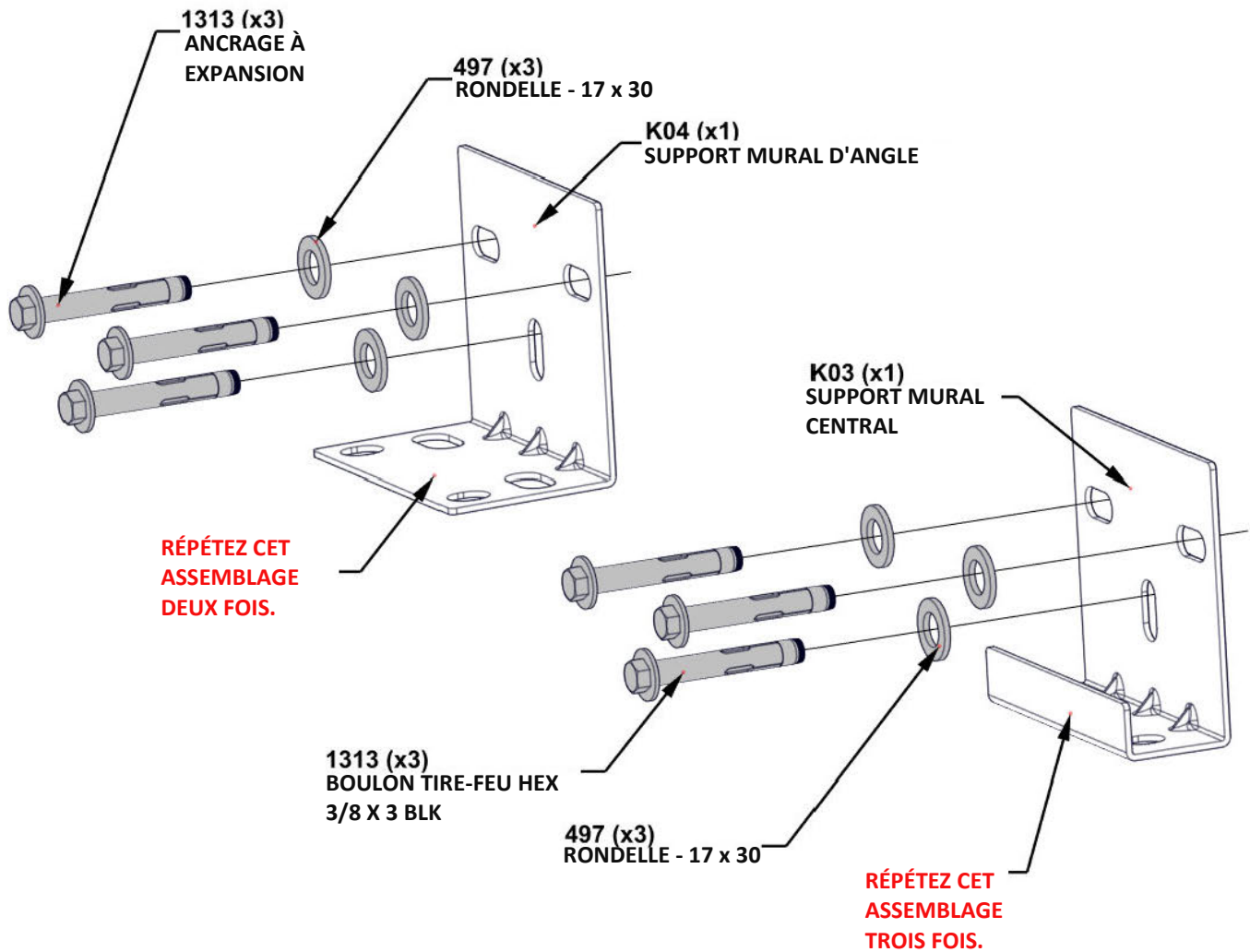
K03



K03



K04



ÉTAPE 3A - ASSEMBLAGE DE LA POUTRE ARRIÈRE

QTÉ	NUMÉRO DE PIÈCE	DESCRIPTION
3	H101202	TETE CYLINDRIQUE TORX 1/4 - 20 x 3/4 po



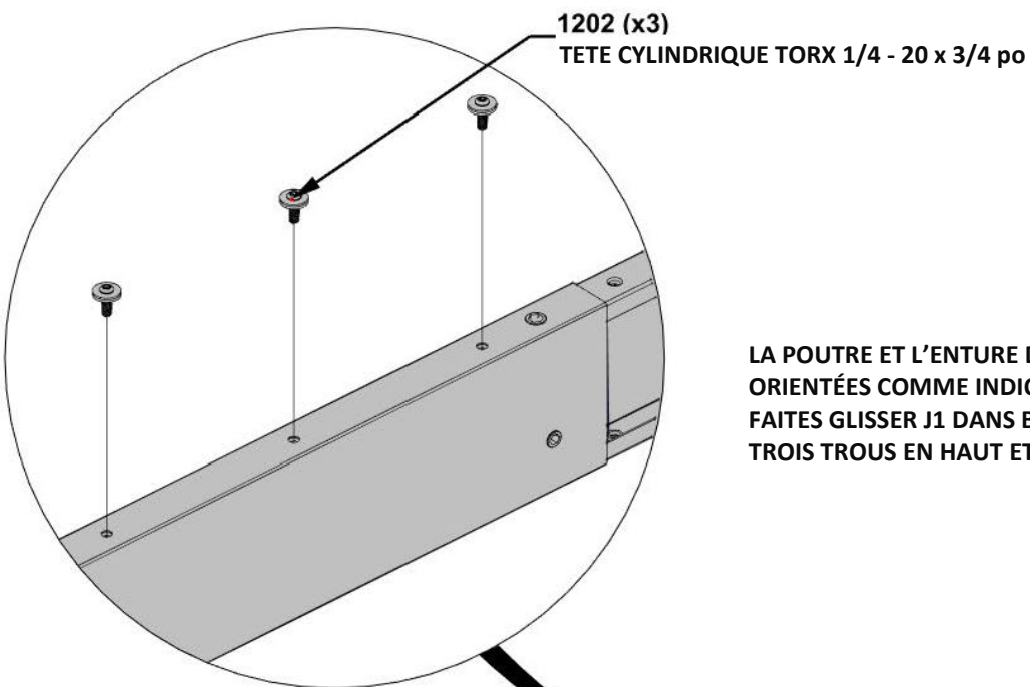
B07 POUTRE - A4M03497
(x1) 1 7/16"x51/4"x72 7/16" (36x134x1839)



J2 SUPPORT D'ENTURE - A4M03498
(x1) 1 5/16"x5 3/16"x39 3/8" (33.2x131.2x1000)

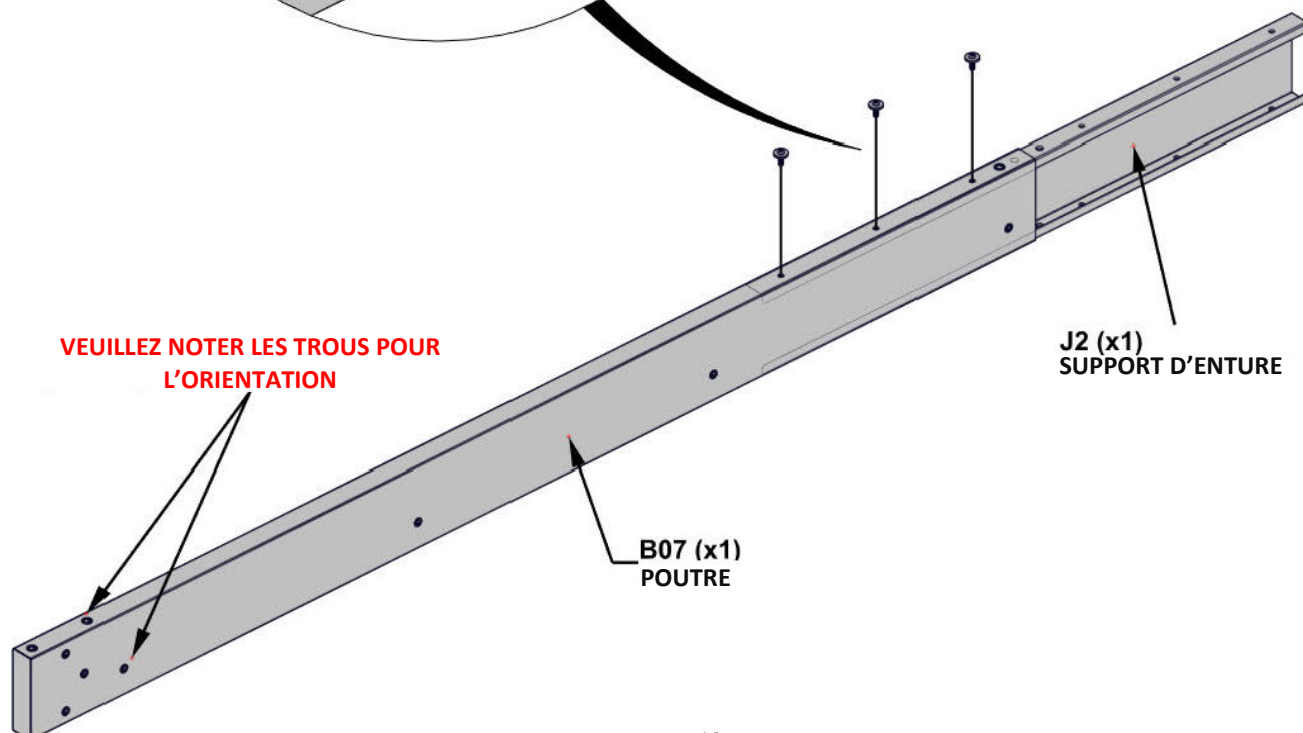
- SERREZ À LA MAIN UNIQUEMENT.

POUR FACILITER LE MONTAGE, NOUS VOUS RECOMMANDONS D'UTILISER DES CHEVALETS DE SCIAGE POUR LES ÉTAPES 3A À 7.



1202 (x3)
TETE CYLINDRIQUE TORX 1/4 - 20 x 3/4 po

LA POUTRE ET L'ENTURE DOIVENT ÊTRE ORIENTÉES COMME INDIQUÉ CI-DESSOUS. FAITES GLISSER J1 DANS B03 ET ALIGNEZ LES TROIS TROUS EN HAUT ET EN BAS.



VEUILLEZ NOTER LES TROUS POUR L'ORIENTATION

J2 (x1)
SUPPORT D'ENTURE

B07 (x1)
POUTRE

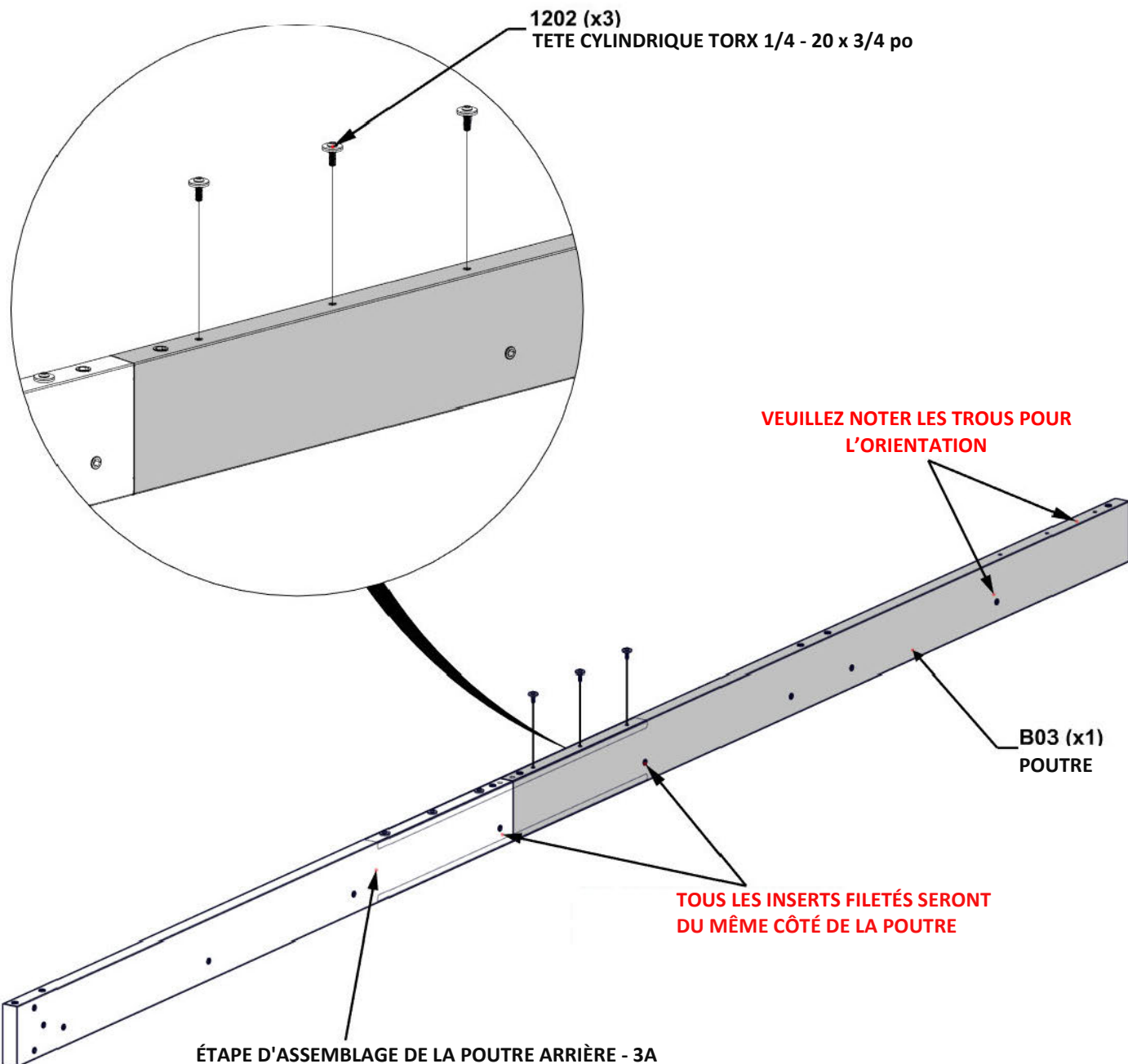
ÉTAPE 3B - ASSEMBLAGE DE LA POUTRE ARRIÈRE

QTÉ	NUMÉRO DE PIÈCE	DESCRIPTION
3	H101202	TETE CYLINDRIQUE TORX 1/4 - 20 x 3/4 po



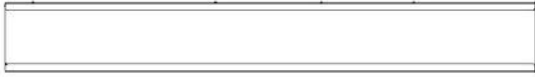
B03 POUTRE -A4M03496
(x1) 17/16"x51/4"x897/8" (36x134x2283)

- FAITES GLISSER B03 SUR LE SUPPORT D'ENTURE.
- TAPOTEZ DOUCEMENT LES EXTRÉMITÉS DE L'ASSEMBLAGE AVEC UN MAILLET EN CAOUTCHOUC JUSQU'À CE QUE L'ÉCART SE FERME, PUIS SERREZ TOUS LES BOULONS SUR LA POUTRE.



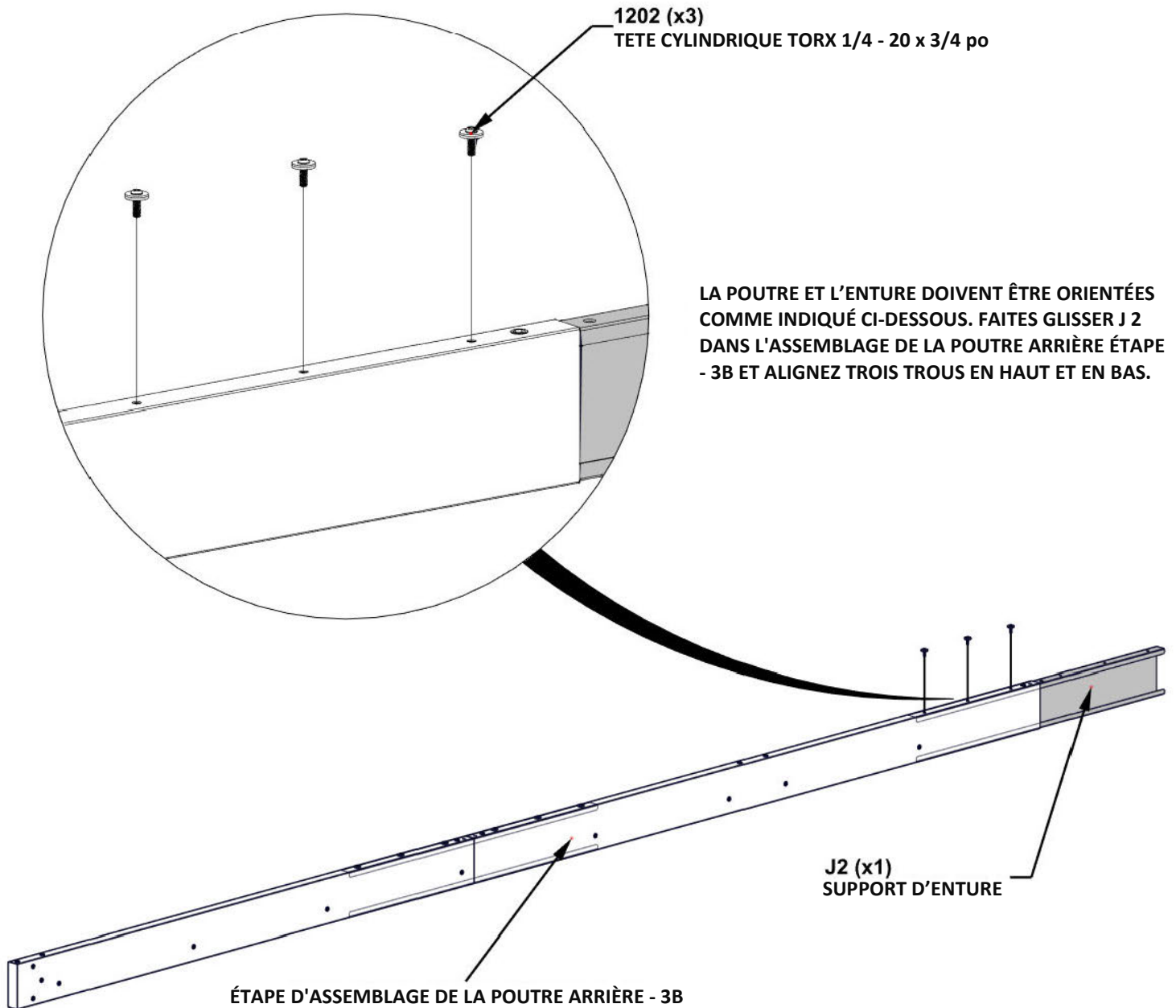
ÉTAPE 3C - ASSEMBLAGE DE LA POUTRE ARRIÈRE

QTÉ	NUMÉRO DE PIÈCE	DESCRIPTION
3	H101202	TETE CYLINDRIQUE TORX 1/4 - 20 x 3/4 po



J2 SUPPORT D'ENTURE - A4M03498
(x1) 15/16"x53/16"x39 3/8" (33,2x131,2x1000)

- SERREZ À LA MAIN UNIQUEMENT.



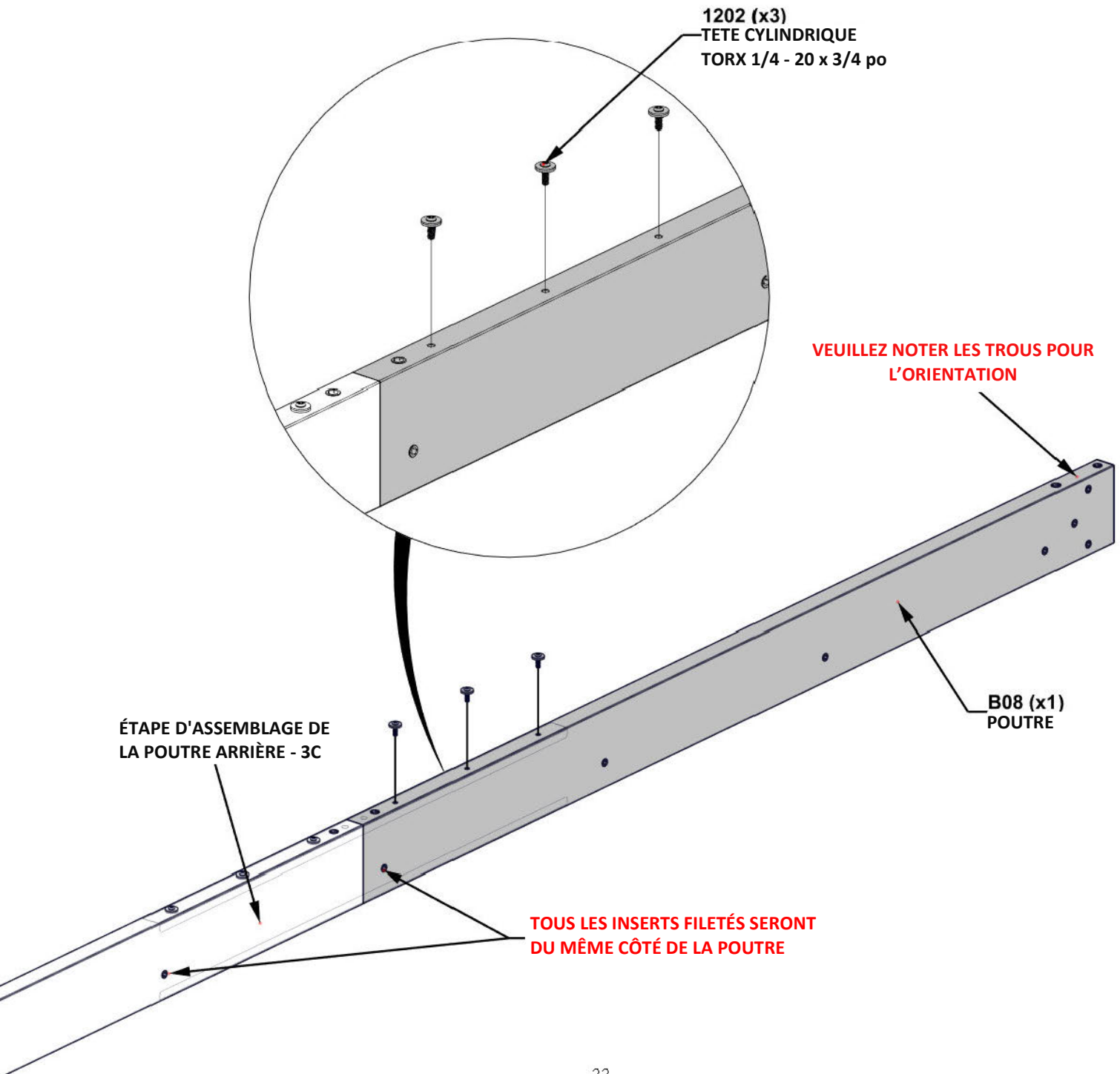
ÉTAPE 3D - ASSEMBLAGE DE LA POUTRE ARRIÈRE

QTÉ	NUMÉRO DE PIÈCE	DESCRIPTION
3	H101202	TETE CYLINDRIQUE TORX 1/4 - 20 x 3/4 po



B08 POUTRE -A4M03495
(x1) 1 7/16"x5 1/4"x72 7/16" (36x134x1839)

- FAITES GLISSER B1 SUR LE SUPPORT D'ENTURE.
- TAPOTEZ DOUCEMENT LES EXTRÉMITÉS DE L'ASSEMBLAGE AVEC UN MAILLET EN CAOUTCHOUC JUSQU'À CE QUE L'ÉCART SE FERME, PUIS SERREZ TOUS LES BOULONS SUR LA POUTRE.



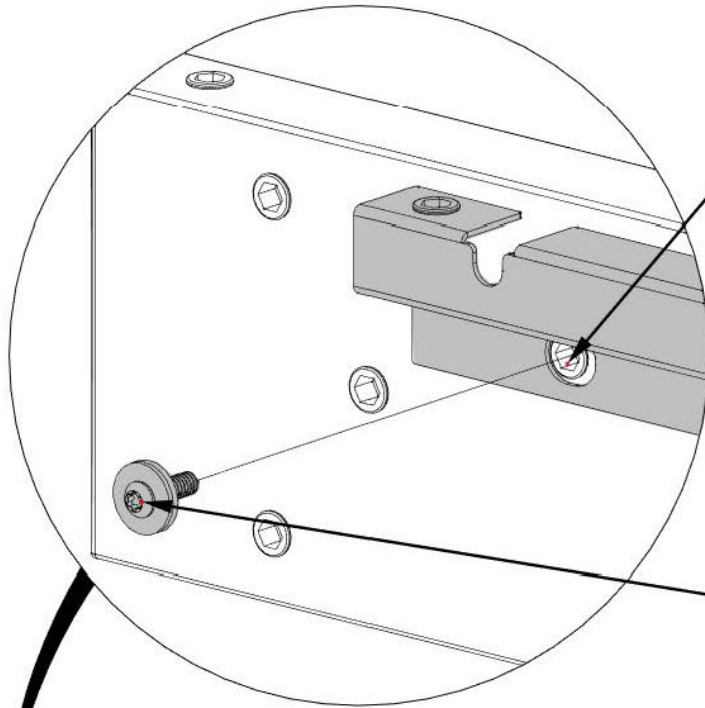
ÉTAPE 4A - MONTAGE DES PERSIENNES DE POUTRE ARRIÈRE

QTÉ	NUMÉRO DE PIÈCE	DESCRIPTION
6	H101202	TETE CYLINDRIQUE TORX 1/4 - 20 x 3/4 po



M04 MONTAGE DES PERSIENNES - A4M02596
(x1) 1"x115/16"x110 3/4" (25x49x2813)

- SERREZ À LA MAIN UNIQUEMENT.



LE MONTAGE DES PERSIENNES S'ADAPTE AUX INSERTS FILETÉS DANS LA POUTRE

**1202 (x6)
TETE CYLINDRIQUE TORX
1/4 - 20 x 3/4 po**

EMPLACEMENTS DES NOTES

EMPLACEMENTS DES NOTES

**M04 (x1)
MONTAGE DES PERSIENNES**

ÉTAPE D'ASSEMBLAGE DE LA POUTRE ARRIÈRE - 3D

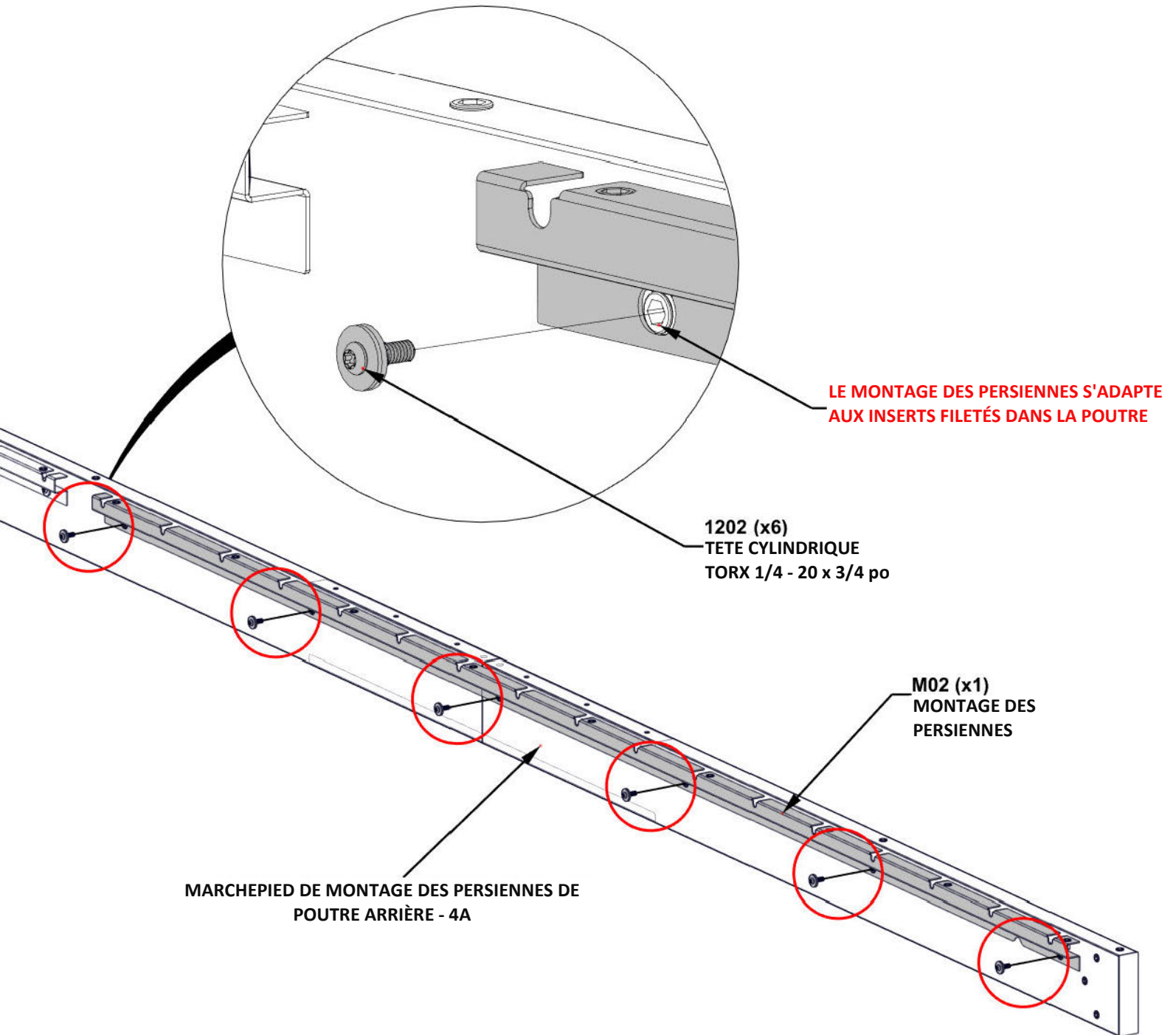
ÉTAPE 4B - MONTAGE DES PERSIENNES DE POUTRE ARRIÈRE

QTÉ	NUMÉRO DE PIÈCE	DESCRIPTION
6	H101202	TETE CYLINDRIQUE TORX 1/4 - 20 x 3/4 po



M02 MONTAGE DES PERSIENNES - A4M02594
(x1) 1"x1 15/16"x110 3/4" (25x49x2813)

- SERREZ À LA MAIN UNIQUEMENT.



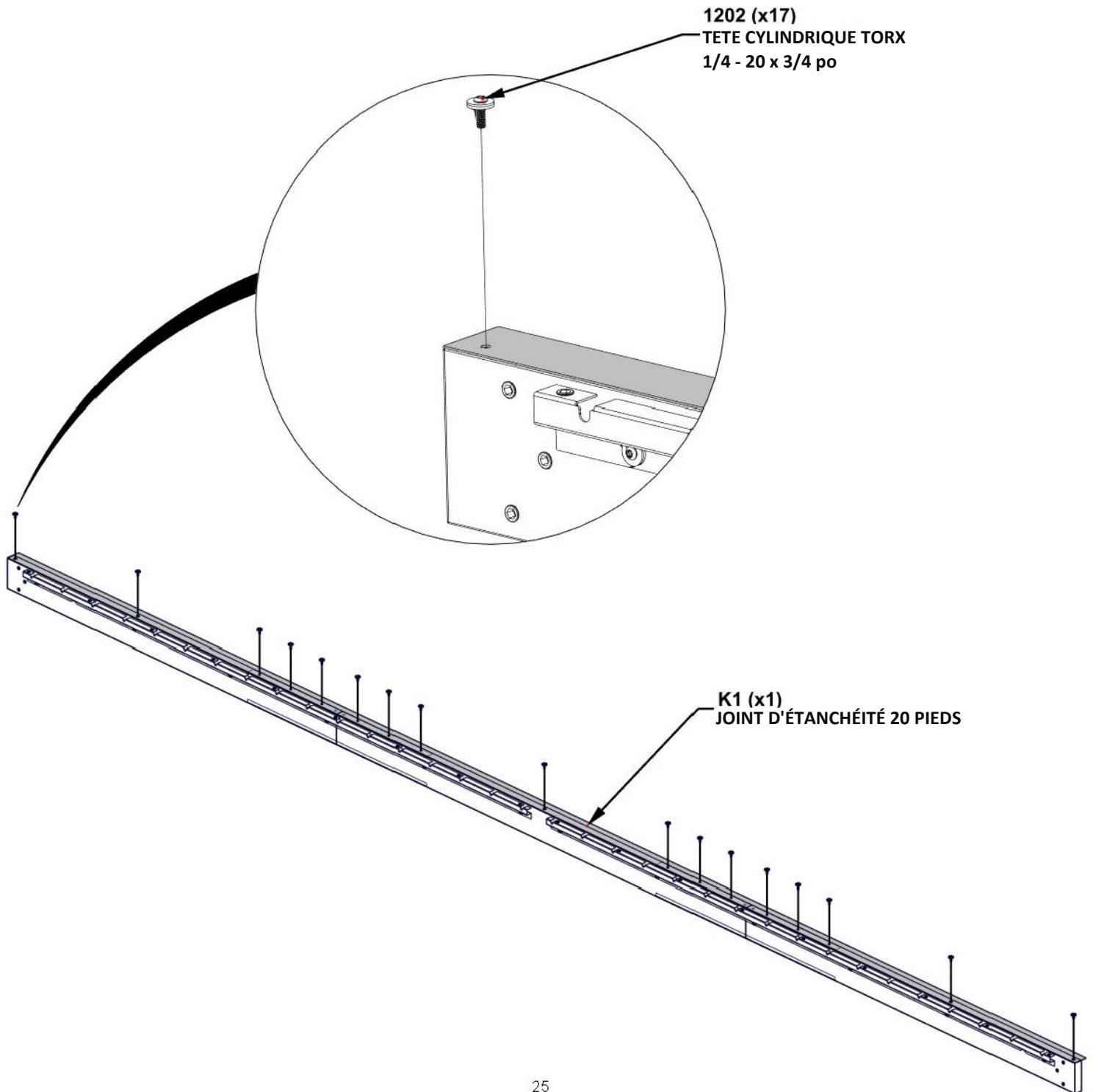
ÉTAPE 5 - JOINT D'ÉTANCHÉITÉ DE LA POUTRE ARRIÈRE

QTÉ	NUMÉRO DE PIÈCE	DESCRIPTION
17	H101202	TETE CYLINDRIQUE TORX 1/4 - 20 x 3/4 po

K1 JOINT D'ÉTANCHÉITÉ 20 PIEDS - A6P01104
(x1) 1/16"x3 15116"x225 318" (1,6x100x5724)

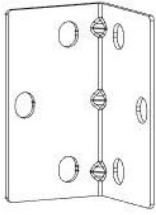
- ALIGNER LES TROUS DE VIS.

- LE BONNET D'ÉTANCHÉITÉ DEVRA ÊTRE ÉTIRÉ POUR ALIGNER LES TROUS. CELA GARANTIT UNE BONNE ÉTANCHÉITÉ.



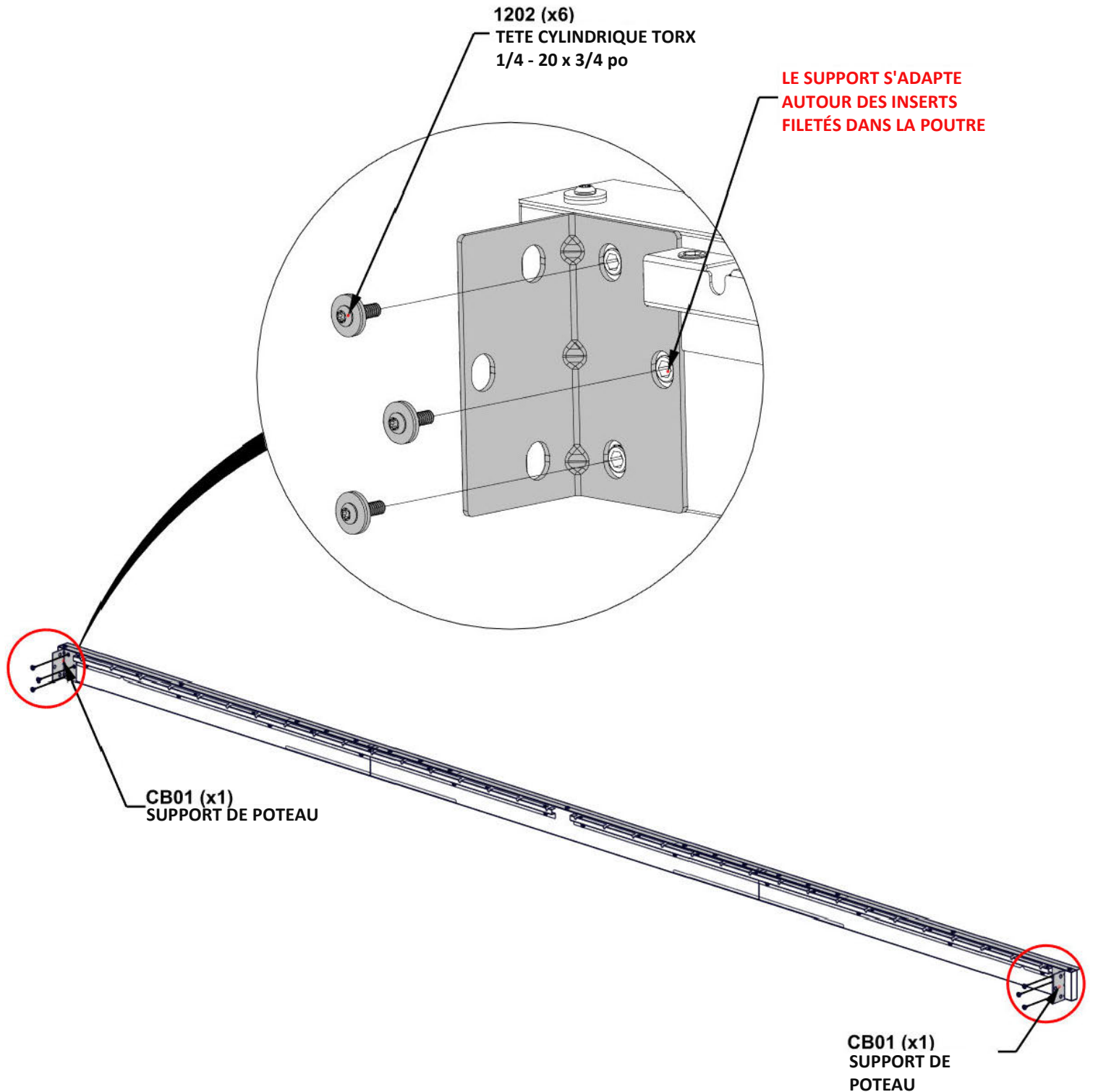
ÉTAPE 6 - SUPPORT DE POTEAU DE POUTRE ARRIÈRE

QTÉ	NUMÉRO DE PIÈCE	DESCRIPTION
6	H101202	TETE CYLINDRIQUE TORX 1/4 - 20 x 3/4 po



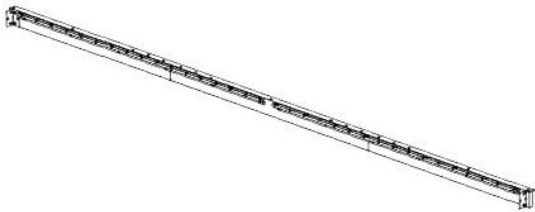
CB01 SUPPORT DE POTEAU - A4M04063
(x2) 2 15/16"x2 15/16"x5 1/4" (74.5x74.5x134)

- SERREZ À LA MAIN UNIQUEMENT.



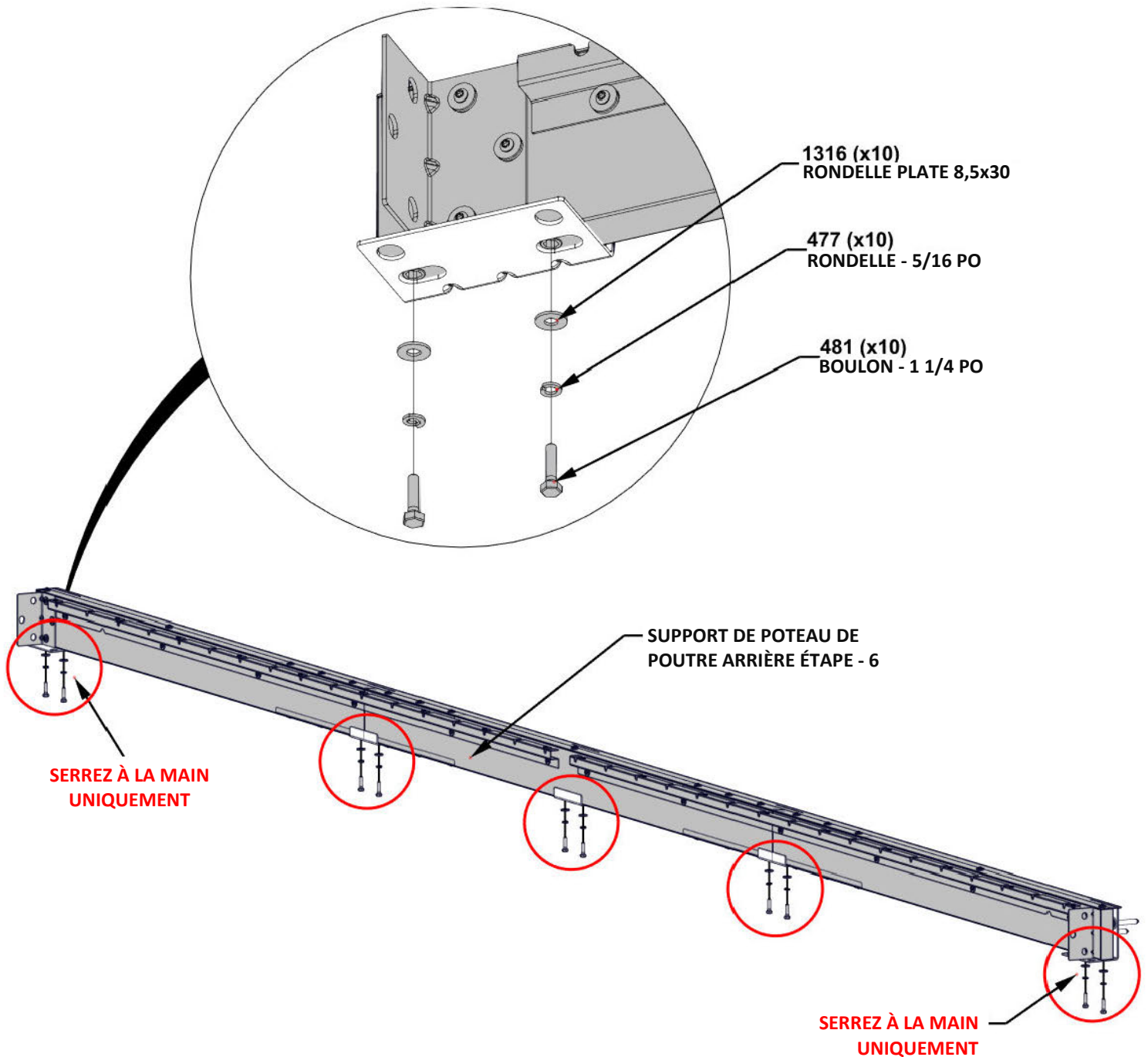
ÉTAPE 7 - ASSEMBLAGE DE LA POUTRE ARRIÈRE

QTÉ	NUMÉRO DE PIÈCE	DESCRIPTION
10	H100481	BOULON HEXAGONAL 5/16 x 1 1/4 BLK
10	H101316	RONDELLE PLATE 8,5 x 30 BLK
10	H100477	RONDELLE FENDUE 5/16 BLK



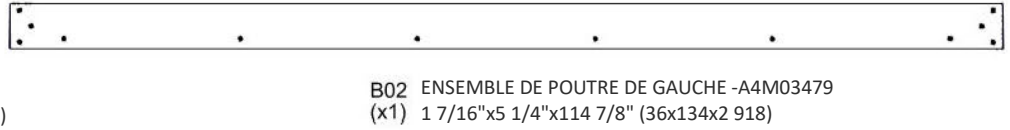
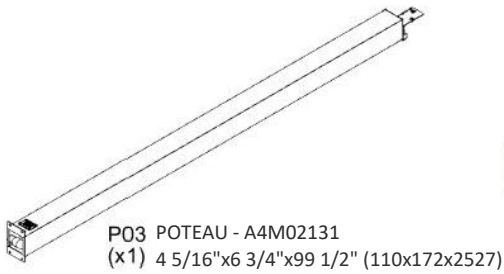
SUPPORT DE POTEAU DE
POUTRE ARRIÈRE ÉTAPE - 6

- AVEC L'AIDE D'UN AUTRE ADULTE, FIXEZ L'ENSEMBLE DE POUTRE ARRIÈRE AUX SUPPORTS MURAUX.
- ALIGNER LES TROUS DE VIS.
- **SERREZ TOUTES LES PIÈCES DE QUINCAILLERIE DES ÉTAPES PRÉCÉDENTES.**

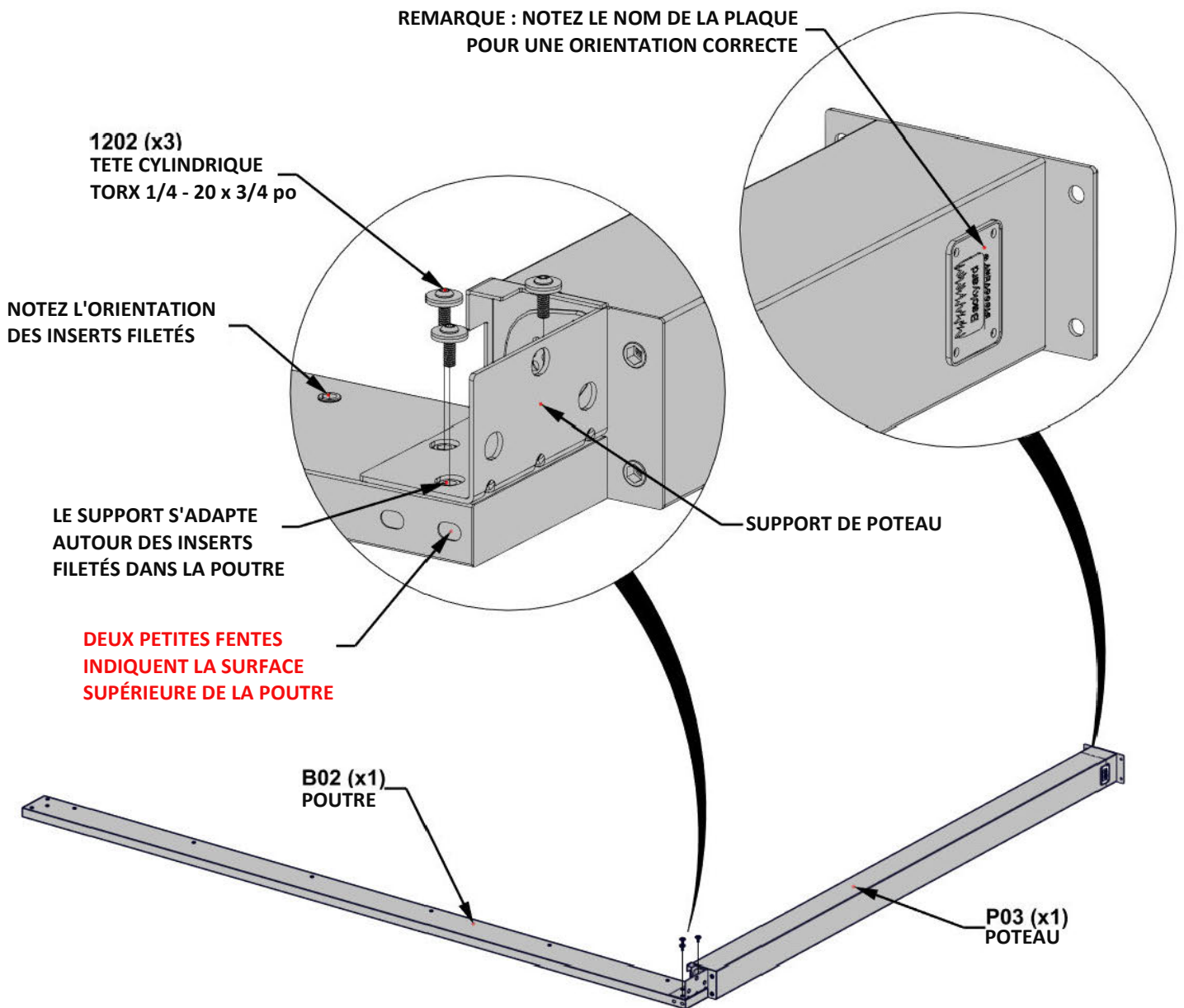


ÉTAPE 8A - ASSEMBLAGE DU CADRE GAUCHE

QTÉ	NUMÉRO DE PIÈCE	DESCRIPTION
3	H101202	TETE CYLINDRIQUE TORX 1/4 - 20 x 3/4 po



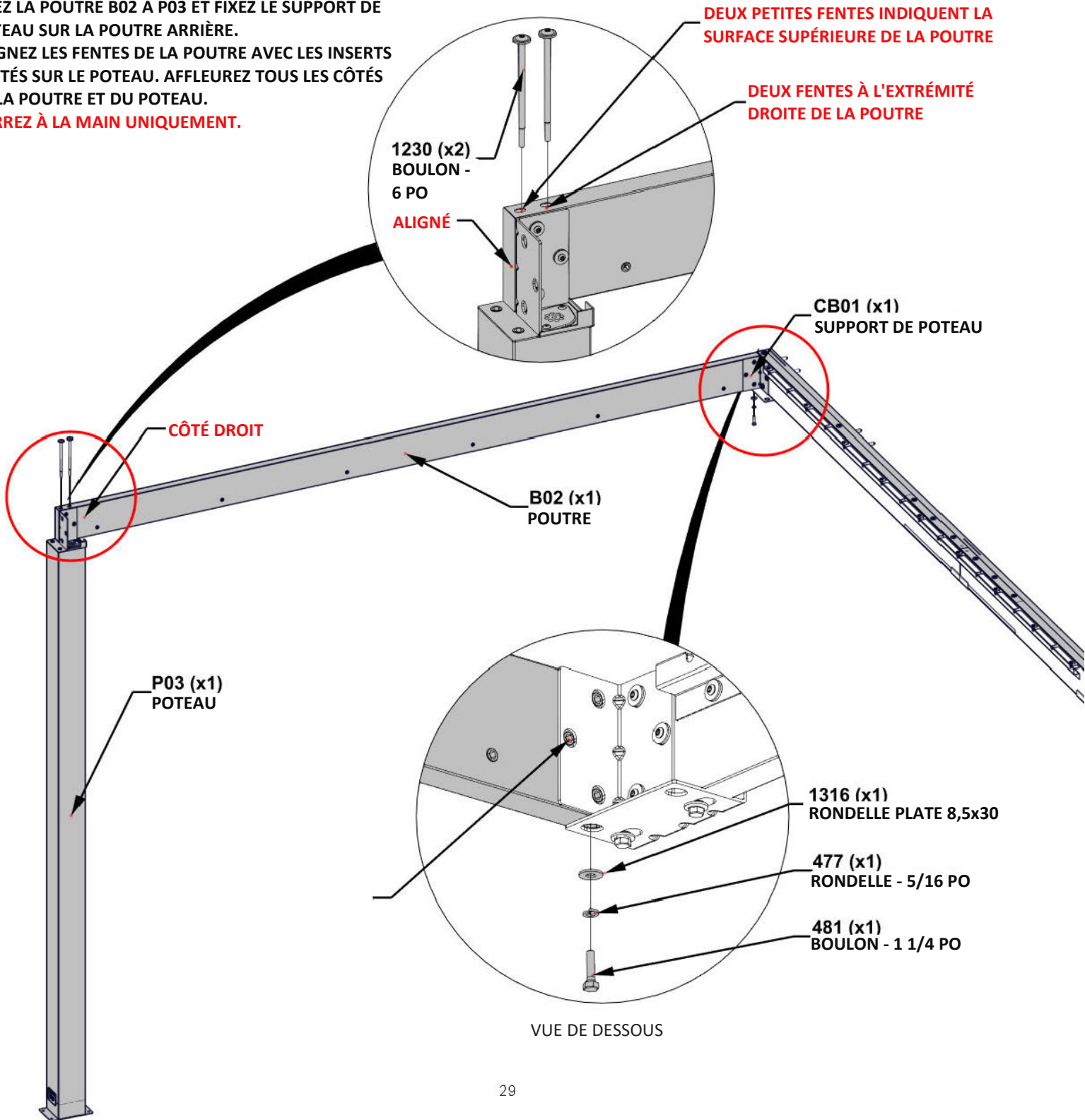
- ATTACHEZ LA POUTRE 802 AU SUPPORT DE POTEAU SUR P03.
- **SERREZ À LA MAIN UNIQUEMENT.**



ÉTAPE 8B – ASSEMBLAGE DU CADRE DE GAUCHE

QTÉ	NUMÉRO DE PIÈCE	DESCRIPTION
1	H100481	BOULON HEXAGONAL 5/16 x 1 1/4 BLK
2	H101230	BOULON WH 5/16x6 INOX
1	H101316	RONDELLE PLATE 8,5 x 30 BLK
1	H101202	RONDELLE FENDUE 5/16 BLK

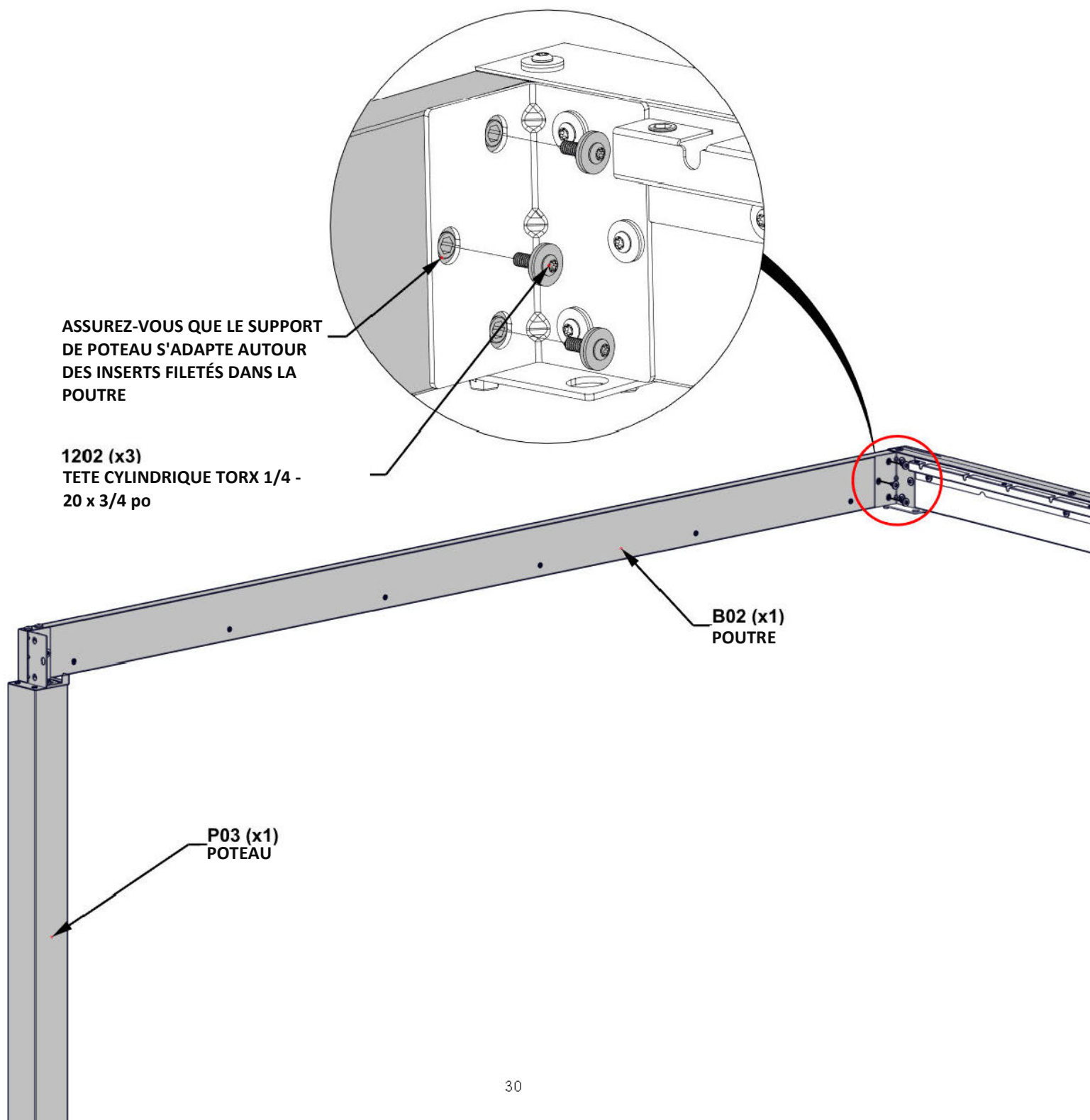
- AVEC AU MOINS DEUX PERSONNES SUPPLÉMENTAIRES, FIXEZ LA POUTRE B02 À P03 ET FIXEZ LE SUPPORT DE POTEAU SUR LA POUTRE ARRIÈRE.
- ALIGNEZ LES FENTES DE LA POUTRE AVEC LES INSERTS FILETÉS SUR LE POTEAU. AFFLEUREZ TOUS LES CÔTÉS DE LA POUTRE ET DU POTEAU.
- **SERREZ À LA MAIN UNIQUEMENT.**



ÉTAPE 8C – ASSEMBLAGE DU CADRE DE GAUCHE

QTÉ	NUMÉRO DE PIÈCE	DESCRIPTION
3	H101202	TETE CYLINDRIQUE TORX 1/4 - 20 x 3/4 po

- SERREZ À LA MAIN UNIQUEMENT.



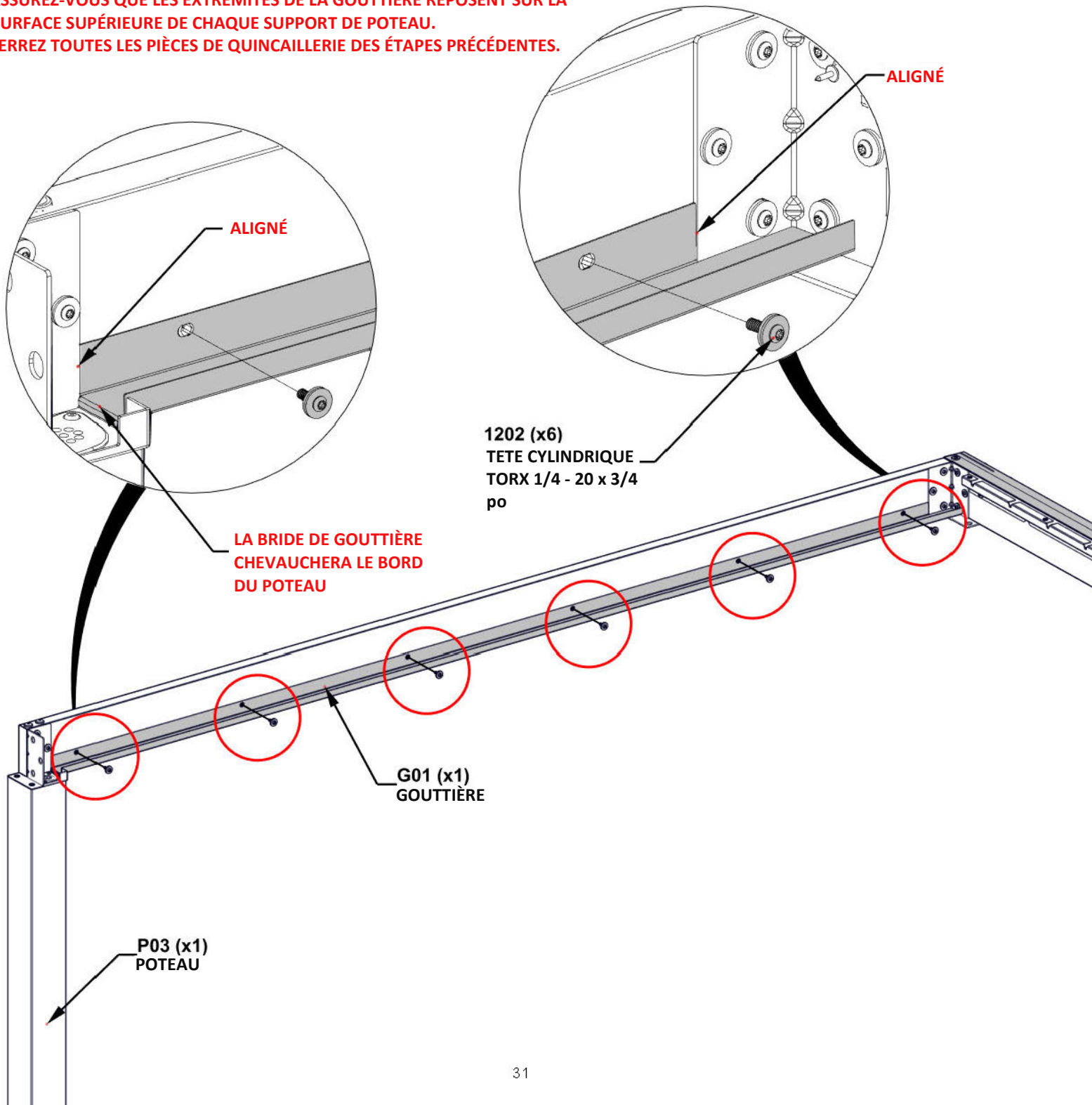
ÉTAPE 9 - FIXATION DE LA GOUTTIÈRE DROITE



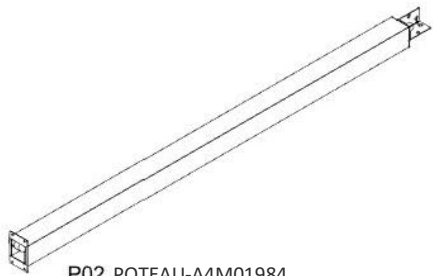
G01 GOUTTIÈRE - A4M03478
(x1) 1 9/16"x1 15/16"x1117 5/16" (40x50x2838)

QTÉ	NUMÉRO DE PIÈCE	DESCRIPTION
6	H101202	TETE CYLINDRIQUE TORX 1/4 - 20 x 3/4 po

- AVEC UNE PERSONNE SUPPLÉMENTAIRE, FIXEZ LA GOUTTIÈRE À LA POUTRE.
- ASSUREZ-VOUS QUE LES EXTRÉMITÉS DE LA GOUTTIÈRE REPOSENT SUR LA SURFACE SUPÉRIEURE DE CHAQUE SUPPORT DE POTEAU.
- SERREZ TOUTES LES PIÈCES DE QUINCAILLERIE DES ÉTAPES PRÉCÉDENTES.



ÉTAPE 10A – ASSEMBLAGE DU CADRE DROIT



P02 POTEAU-A4M01984
(x1) 4 5/16"x6 3/4"x99 1/2" (1 10x1 72x2527)

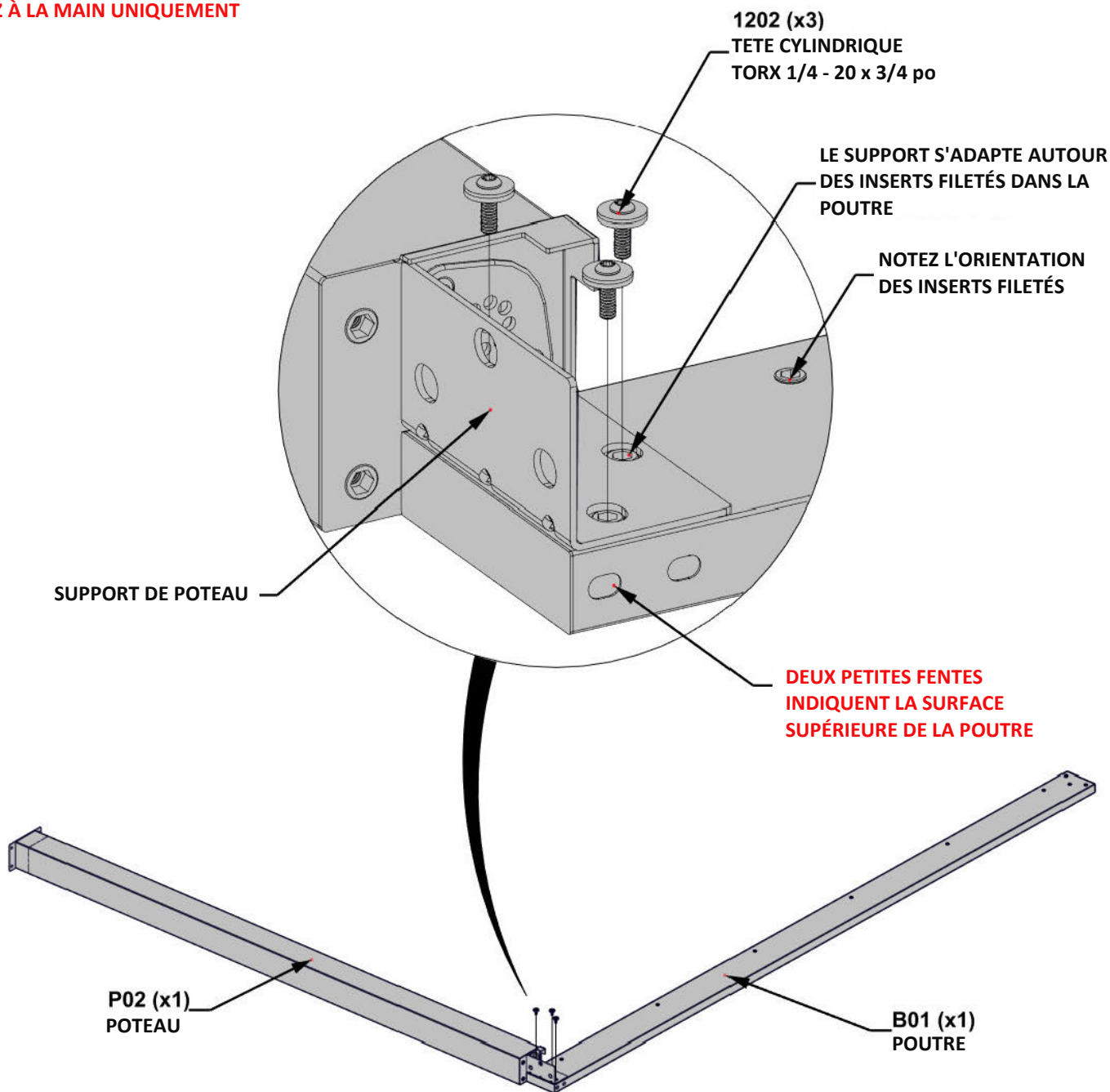
QTÉ	NUMÉRO DE PIÈCE	DESCRIPTION
3	H101202	TETE CYLINDRIQUE TORX 1/4 - 20 x 3/4 po



B01 POUTRE - A4M03480
(x1) 1 7/16"x5 1/4"x1 4 7/8" (36x134x2918)

- FIXER LE 801 AU SUPPORT DE POTEAU SUR P02.

- **SERREZ À LA MAIN UNIQUEMENT**



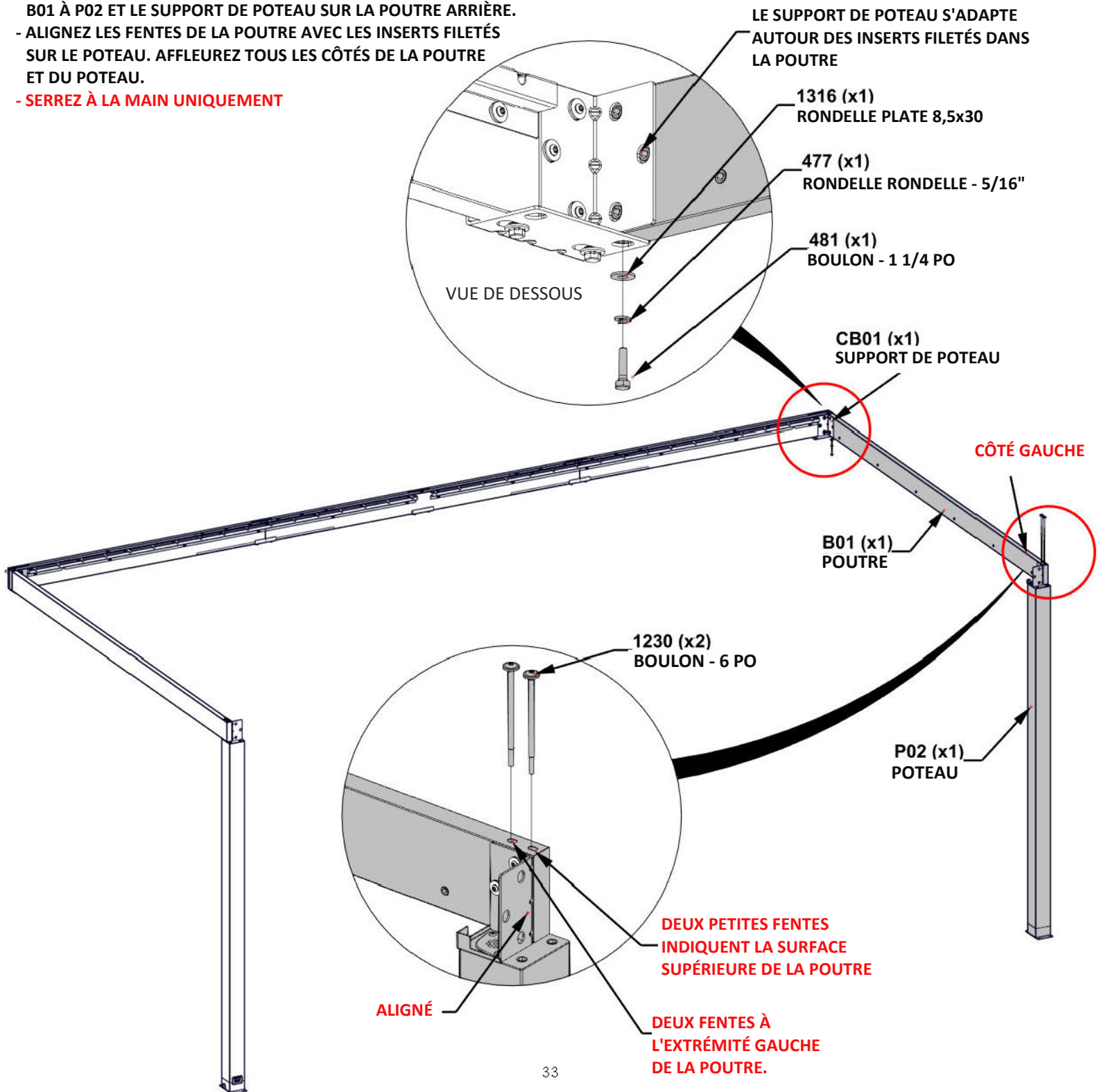
ÉTAPE 10B - ASSEMBLAGE DU CADRE DROIT

QTÉ	NUMÉRO DE PIÈCE	DESCRIPTION
1	H1004 81	BOULON HEXAGONAL 5/16 x 1 1/4 BLK
2	H101230	BOULON WH 5/16x6 INOX
1	H101316	RONDELLE PLATE 8,5 x 30 BLK
1	H1004 77	RONDELLE FENDUE 5/16 BLK

- AVEC AU MOINS DEUX PERSONNES SUPPLÉMENTAIRES, FIXEZ LA POUTRE B01 À P02 ET LE SUPPORT DE POTEAU SUR LA POUTRE ARRIÈRE.

- ALIGNEZ LES FENTES DE LA POUTRE AVEC LES INSERTS FILETÉS SUR LE POTEAU. AFFLEUREZ TOUS LES CÔTÉS DE LA POUTRE ET DU POTEAU.

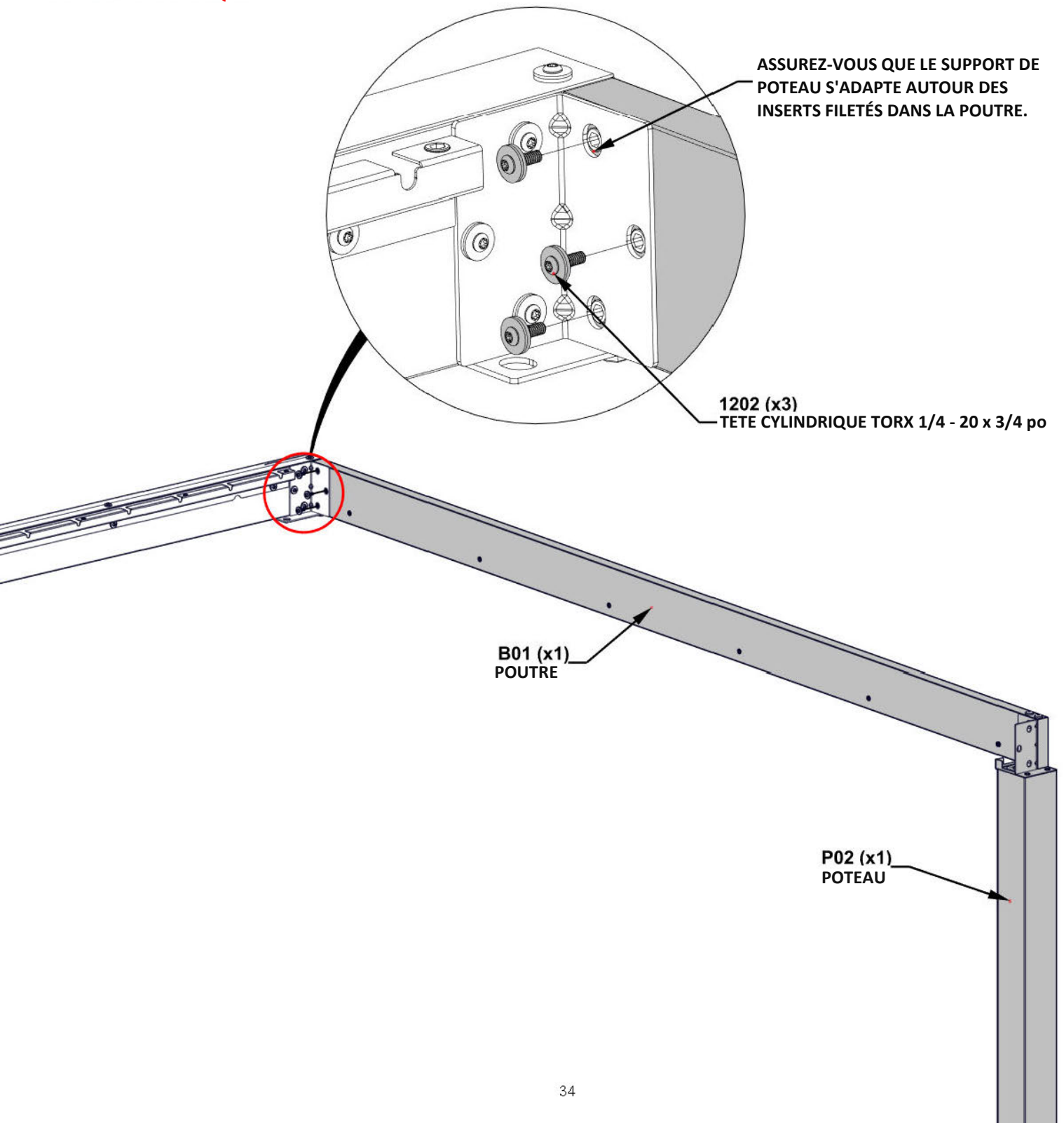
- SERREZ À LA MAIN UNIQUEMENT



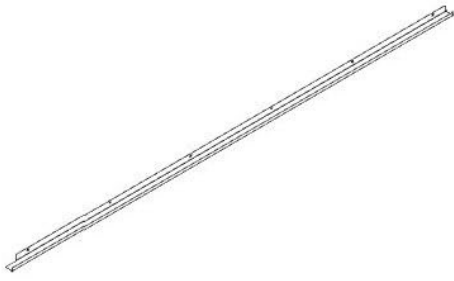
ÉTAPE 10C – ASSEMBLAGE DU CADRE DROIT

QTÉ	NUMÉRO DE PIÈCE	DESCRIPTION
3	H101202	TETE CYLINDRIQUE TORX 1/4 - 20 x 3/4 po

- SERREZ À LA MAIN UNIQUEMENT



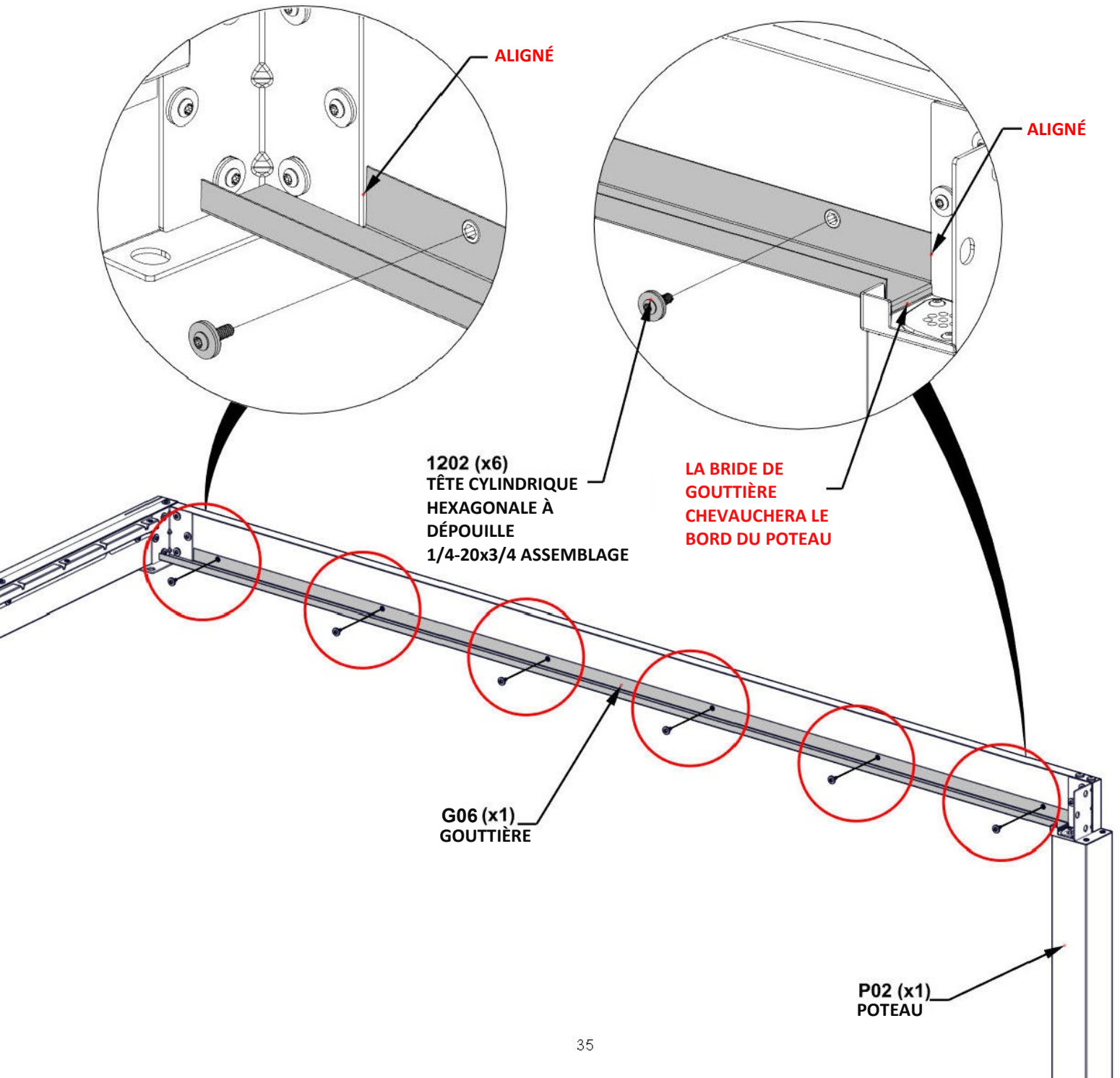
ÉTAPE 11 - FIXATION DE LA GOUTTIÈRE DROITE



G06 GOUTTIÈRE - A4M03481
(x1) 1 9/16"x1 15/16"x111" (40x50x2839)

QTÉ	NUMÉRO DE PIÈCE	DESCRIPTION
6	H101202	TETE CYLINDRIQUE TORX 1/4 - 20 x 3/4 po

- AVEC UNE PERSONNE SUPPLÉMENTAIRE, FIXEZ LA GOUTTIÈRE À LA POUTRE
- ASSUREZ-VOUS QUE LES EXTRÉMITÉS DE LA GOUTTIÈRE REPOSENT SUR LA SURFACE SUPÉRIEURE DE CHAQUE SUPPORT DE POTEAU.
- SERREZ TOUTES LES PIÈCES DE QUINCAILLERIE DES ÉTAPES PRÉCÉDENTES.



ÉTAPE 12A - FIXATION DE LA GOUTTIÈRE DROITE

QTÉ	NUMÉRO DE PIÈCE	DESCRIPTION
6	H101202	TETE CYLINDRIQUE TORX 1/4 - 20 x 3/4 po

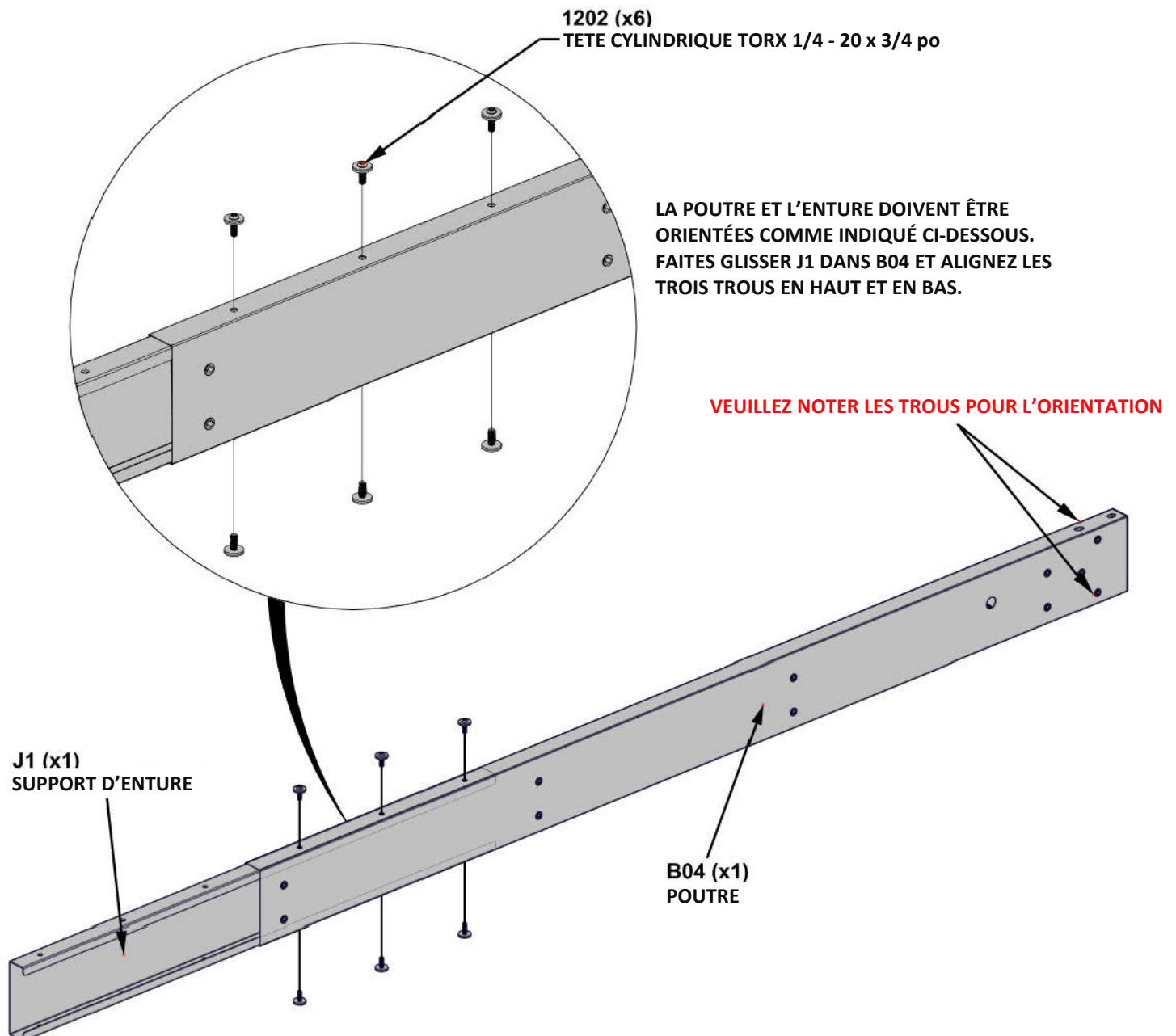


B04 POUTRE - A4M02590
(x1) 1 7/16"x5 1/4"x72 7/16" (36x134x1839)



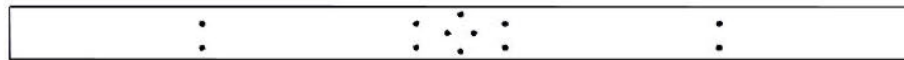
J1 SUPPORT D'ENTURE - A4M02230
(x1) 1 5/16"x5 3/16"x39 3/8" (33.2x131.2x1000)

- SERREZ À LA MAIN UNIQUEMENT.



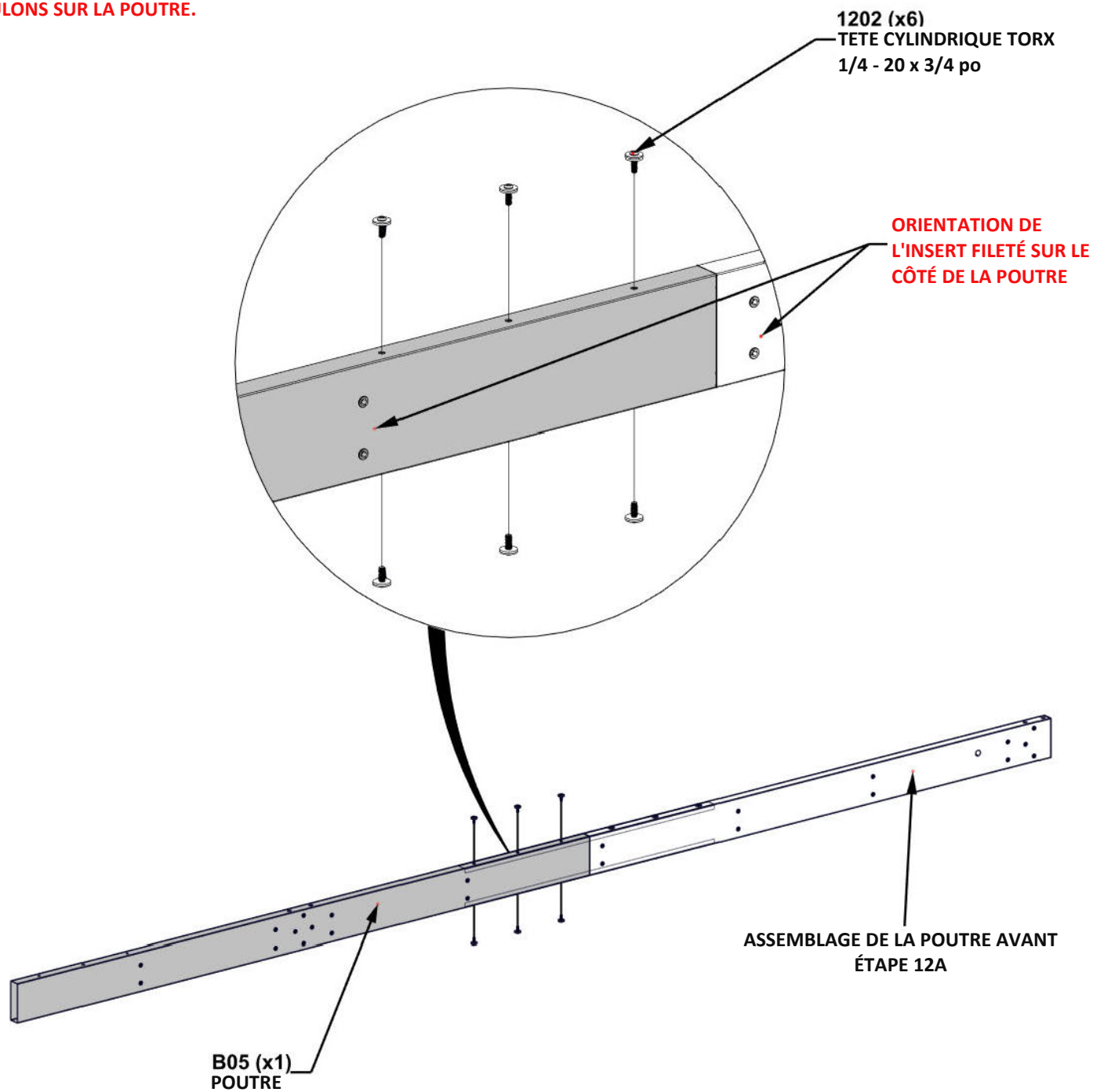
ÉTAPE 12B - FIXATION DE LA GOUTTIÈRE DROITE

QTÉ	NUMÉRO DE PIÈCE	DESCRIPTION
6	H101202	TETE CYLINDRIQUE TORX 1/4 - 20 x 3/4 po



B05 POUTRE - A4M02575
(x1) 1 7/16 po x 5 1/4 po x 89 1/2 po (36x134x2274)

- FAITES GLISSER B05 SUR LE SUPPORT D'ENTURE.
- TAPOTEZ DOUCEMENT LES EXTRÉMITÉS DE L'ASSEMBLAGE AVEC UN MAILLET EN CAOUTCHOUC JUSQU'À CE QUE L'ÉCART SE FERME, PUIS SERREZ TOUS LES BOULONS SUR LA POUTRE.



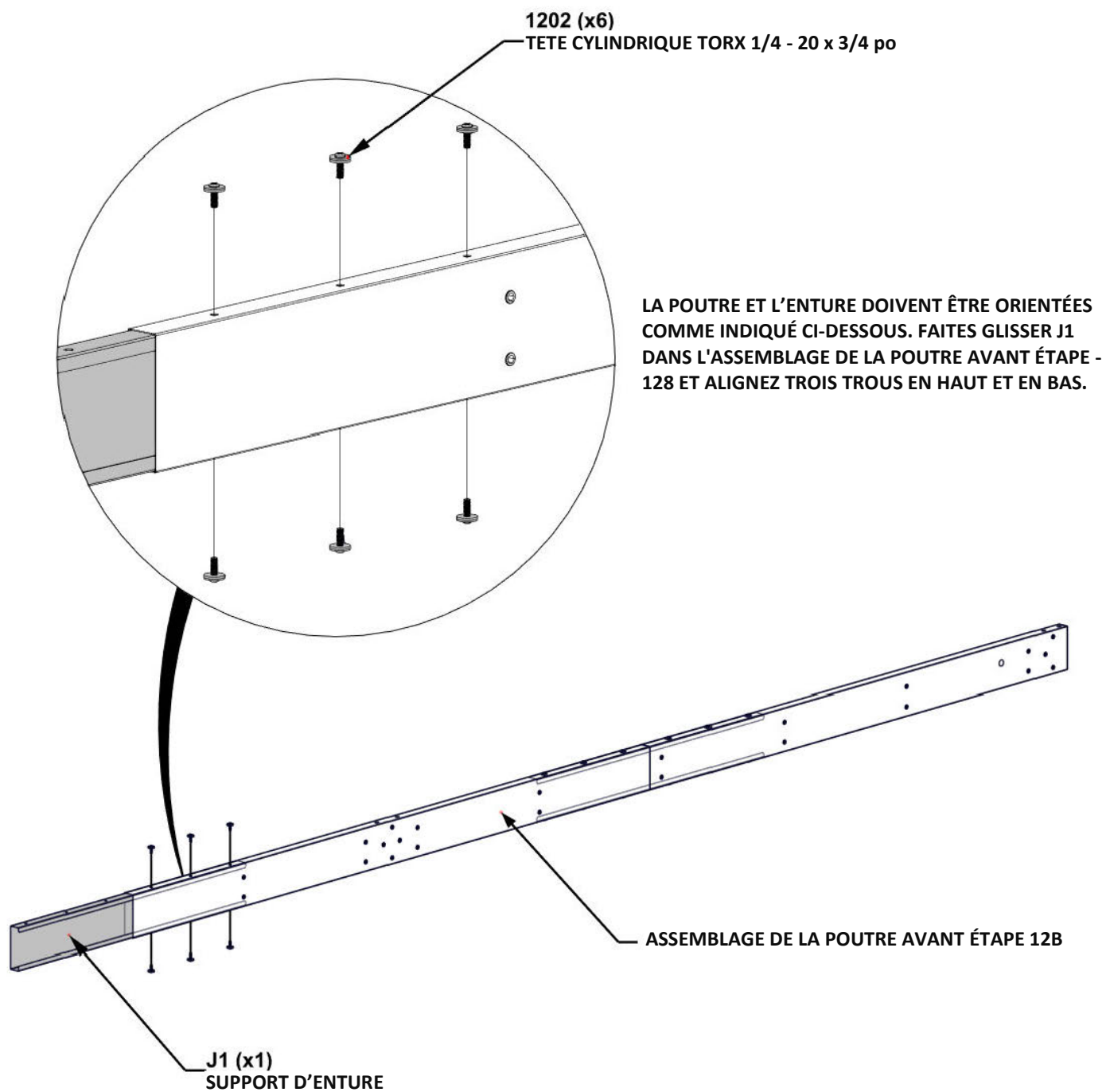
ÉTAPE 13 - ASSEMBLAGE DE LA POUTRE AVANT

QTÉ	NUMÉRO DE PIÈCE	DESCRIPTION
6	H101202	TETE CYLINDRIQUE TORX 1/4 - 20 x 3/4 po



J1 SUPPORT D'ENTURE - A4M02230
(X1) 1 5/16"x5 3/16"x39 3/8" (33.2x131.2x1000)

- SERREZ À LA MAIN UNIQUEMENT.



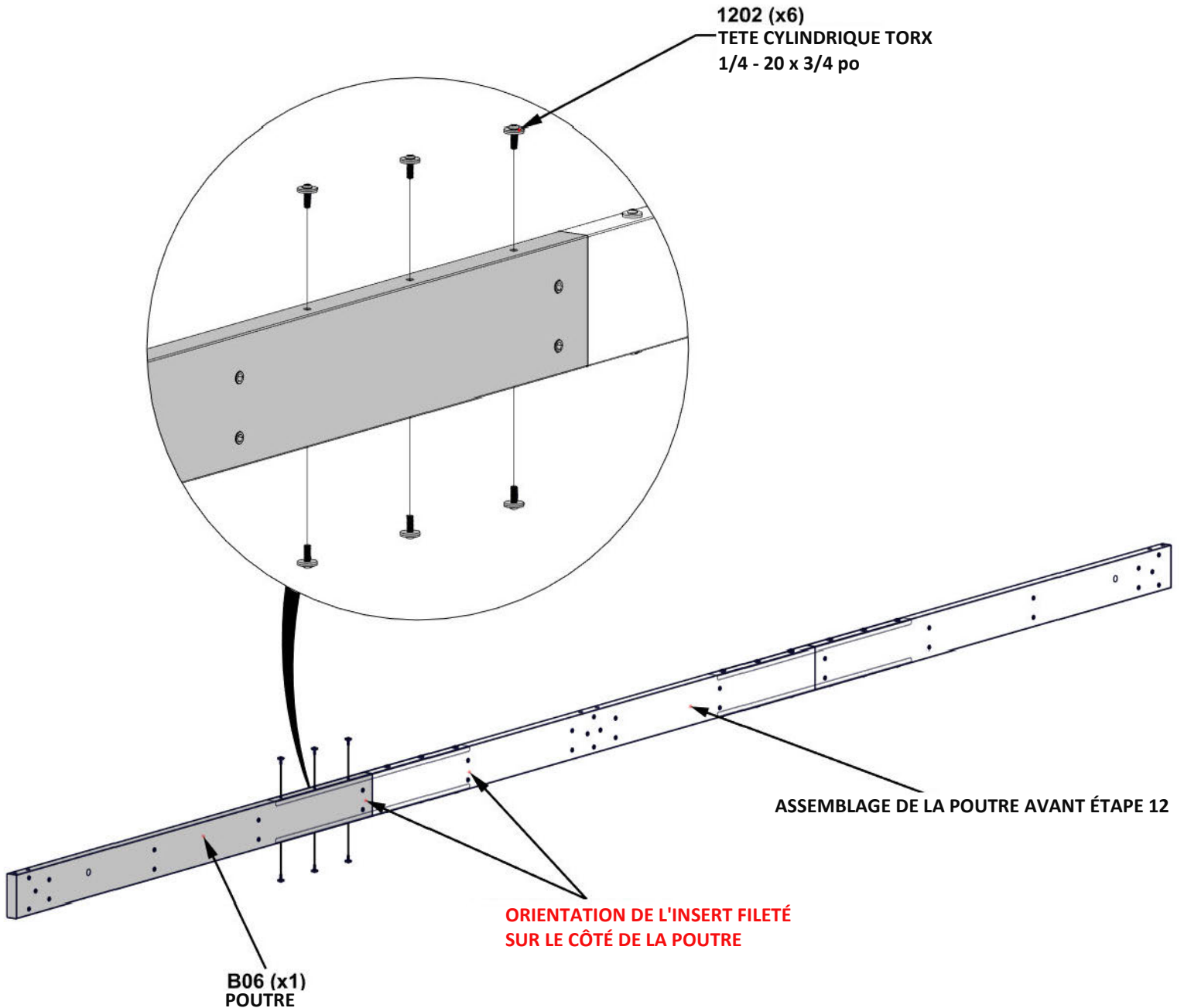
ÉTAPE 13 - ASSEMBLAGE DE LA POUTRE AVANT

QTÉ	NUMÉRO DE PIÈCE	DESCRIPTION
6	H101202	TETE CYLINDRIQUE TORX 1/4 - 20 x 3/4 po



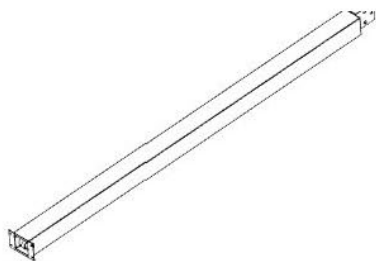
B06 POUTRE - A4M02575
(x1) 1 7/16 po x 5 1/4 po x 34 7/16 po (36x134x874)

- FAITES GLISSER B06 SUR LE SUPPORT D'ENTURE.
- TAPOTEZ DOUCEMENT LES EXTRÉMITÉS DE L'ASSEMBLAGE AVEC UN MAILLET EN CAOUTCHOUC JUSQU'À CE QUE L'ÉCART SE FERME, PUIS SERREZ TOUS LES BOULONS SUR LA POUTRE.



ÉTAPE 14A - ASSEMBLAGE DU CADRE AVANT

QTÉ	NUMÉRO DE PIÈCE	DESCRIPTION
6	H101230	BOULON WH 5/16x6 INOX

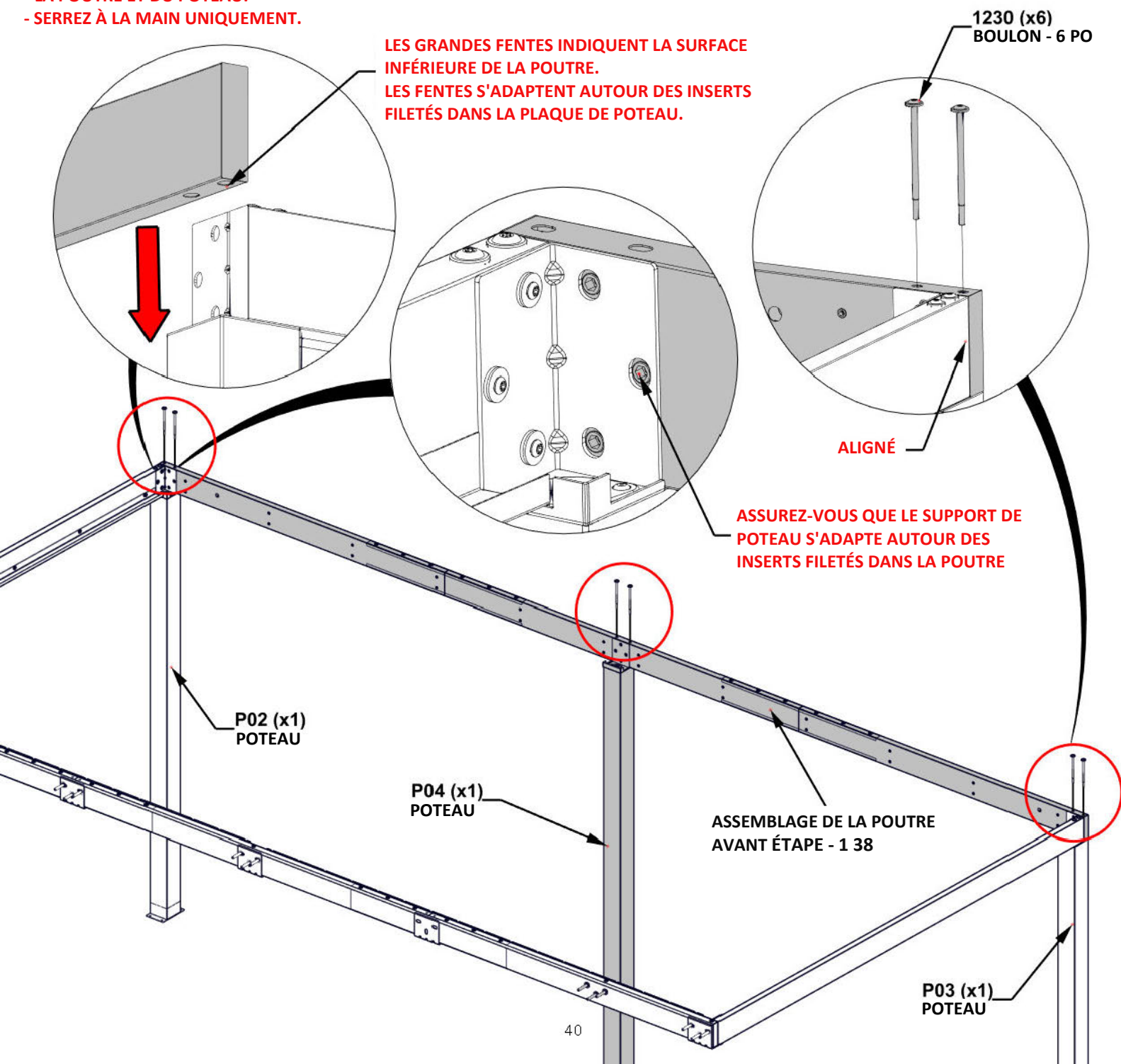


P04 POTEAU-A4M02587
(x1) (x1) 4 5/16"x6 3/4"x99 1/2" {110x172x2527}



ASSEMBLAGE DE POUTRE AVANT
ÉTAPE - 13

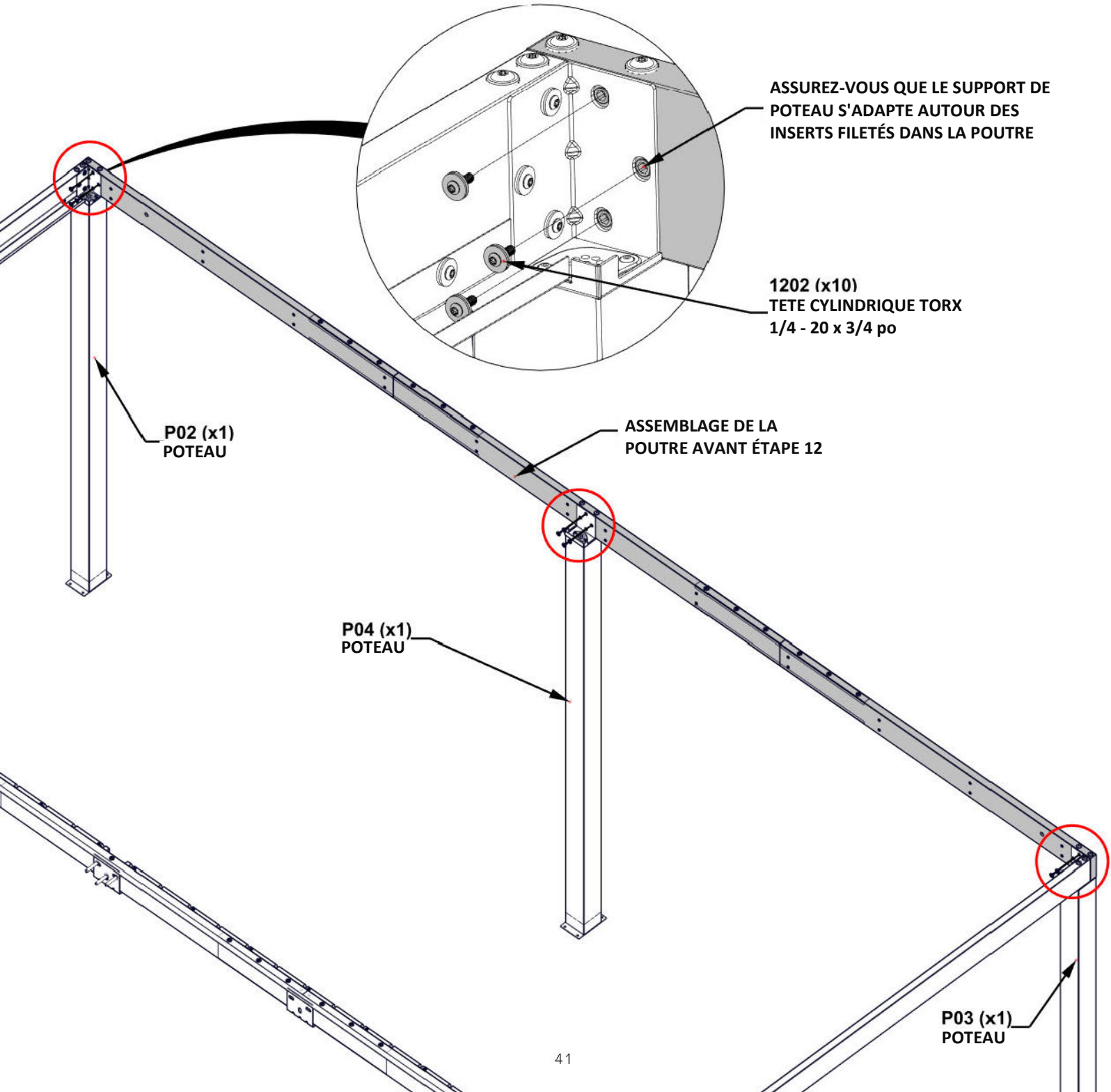
- AVEC AU MOINS DEUX PERSONNES SUPPLÉMENTAIRES, FIXEZ L'ENSEMBLE DE POUTRES DES ÉTAPES PRÉCÉDENTES AUX POTEAU P02 ET P03.
- ALIGNER LES FENTES DE LA POUTRE AVEC LES INSERTS FILETÉS SUR LA PLAQUE SUPÉRIEURE. AFFLEUREZ TOUS LES CÔTÉS DE LA POUTRE ET DU POTEAU.
- SERREZ À LA MAIN UNIQUEMENT.



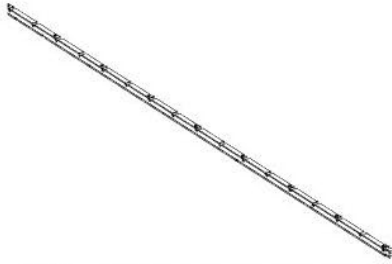
ÉTAPE 14B - ASSEMBLAGE DU CADRE AVANT

QTÉ	NUMÉRO DE PIÈCE	DESCRIPTION
6	H101202	TETE CYLINDRIQUE TORX 1/4 - 20 x 3/4 po

- SERREZ TOUTES LES PIÈCES DE QUINCAILLERIE DES ÉTAPES PRÉCÉDENTES.

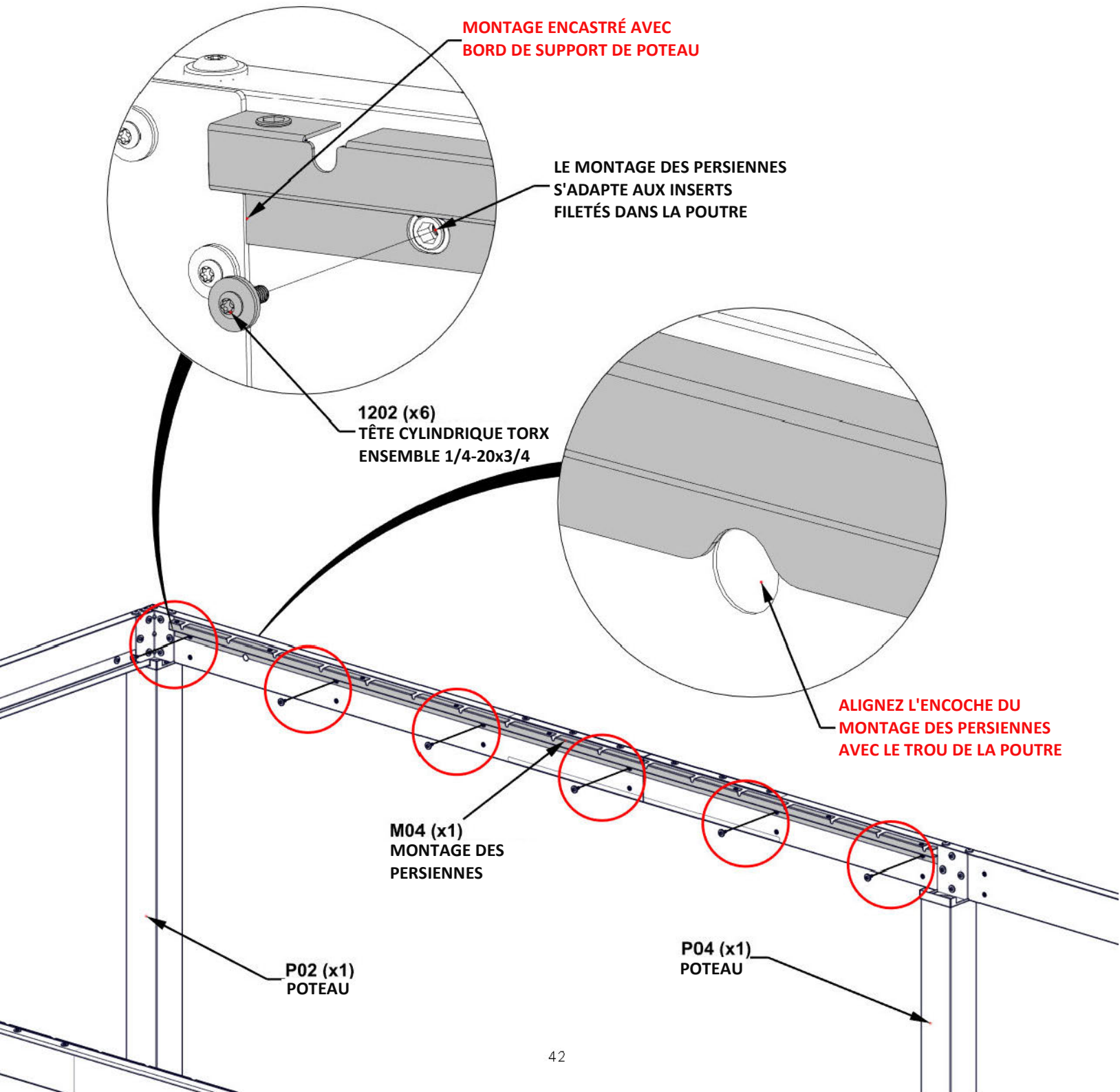


ÉTAPE 15 - FIXATION DU MONTAGE DES PERSIENNES DE LA POUTRE AVANT



QTÉ	NUMÉRO DE PIÈCE	DESCRIPTION
6	H101202	TÊTE CYLINDRIQUE TORX 1/4 - 20 x 3/4 po

M04 MONTAGE DES PERSIENNES - A4M02596
(x1) (x1) 1"x1 15/16"x110 3/4" (25x49x2813)

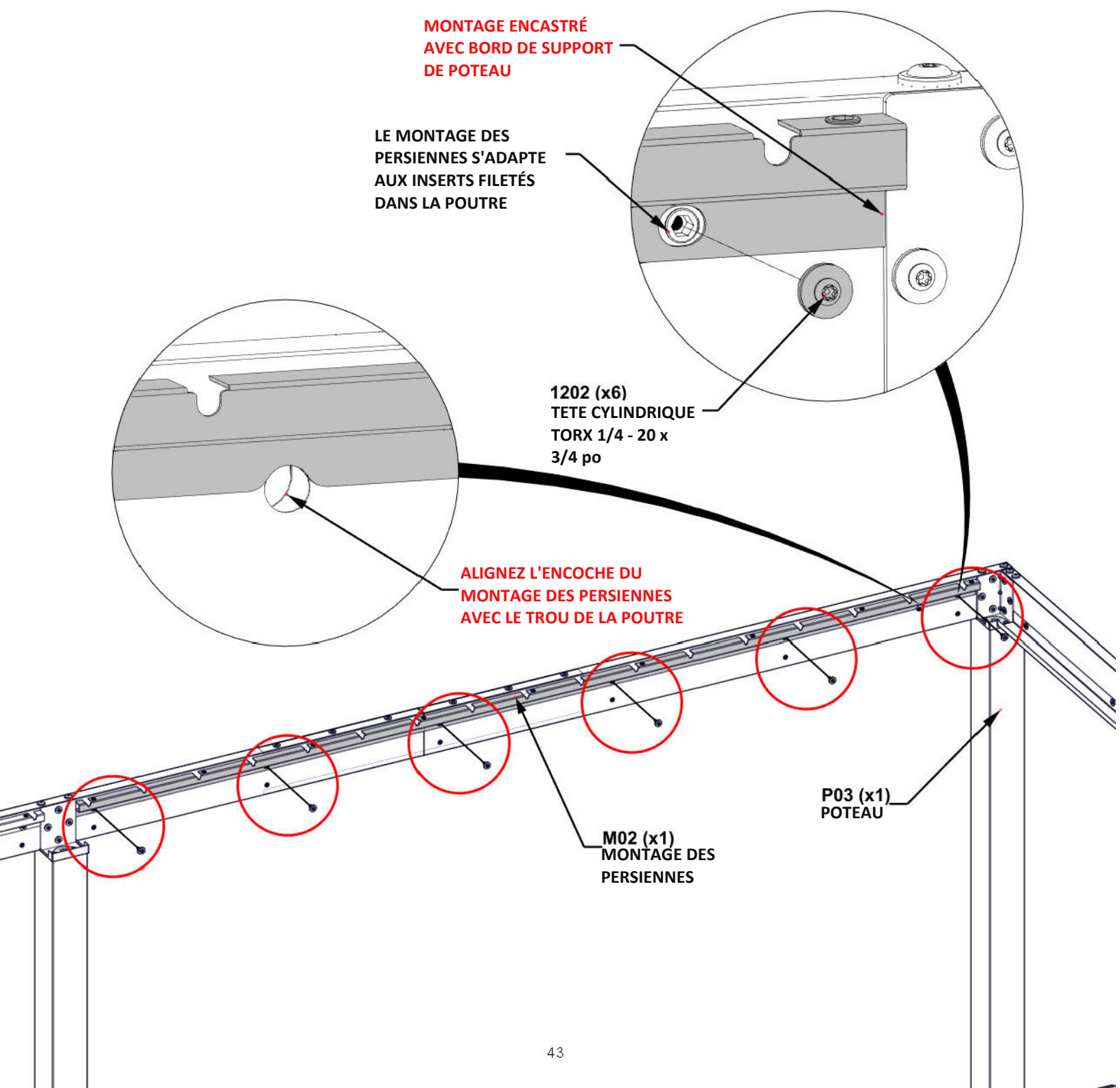


ÉTAPE 16 - FIXATION DU MONTAGE DES PERSIENNES DE LA POUTRE AVANT



M02 MONTAGE DES PERSIENNES - A4M02578
(x1) 1"x1 15/16"x 1 1 0 314" (25x49x2813)

QTÉ	NUMÉRO DE PIÈCE	DESCRIPTION
6	H101202	TETE CYLINDRIQUE TORX 1/4 - 20 x 3/4 po



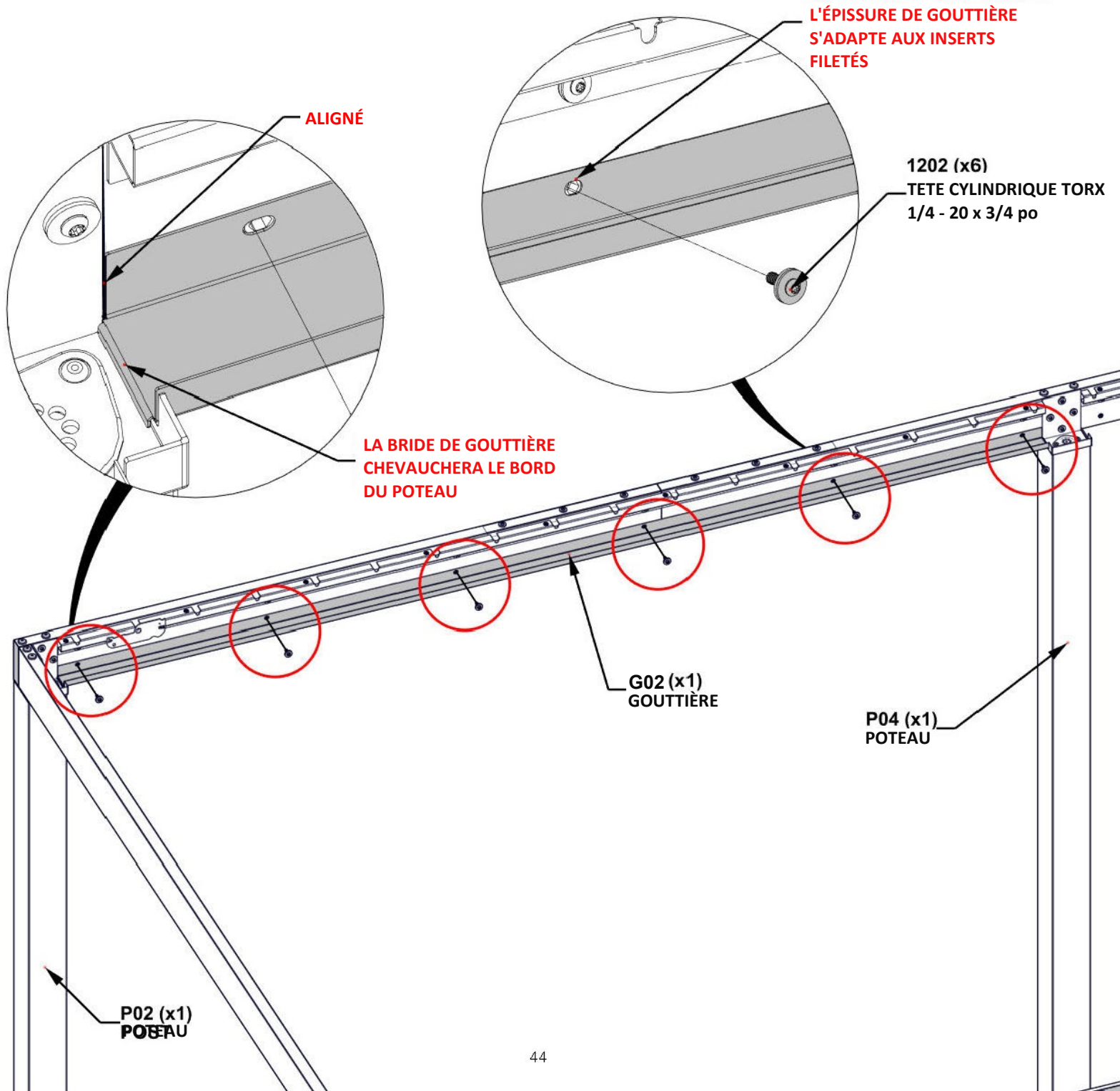
ÉTAPE 17A - FIXATION DU MONTAGE DES PERSIENNES DE LA POUTRE AVANT



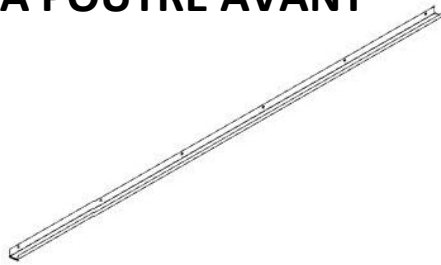
G02 GOUTTIÈRE - A4M02583
(x1) 1 9/16"x1 15/16"x111" (40x50x2820)

QTÉ	NUMÉRO DE PIÈCE	DESCRIPTION
6	H101202	TETE CYLINDRIQUE TORX 1/4 - 20 x 3/4 po

- AVEC AU MOINS DEUX PERSONNES, FIXEZ LA GOUTTIÈRE À LA POUTRE.
- ASSUREZ-VOUS QUE LES EXTRÉMITÉS DE LA GOUTTIÈRE REPOSENT SUR LA SURFACE SUPÉRIEURE DE CHAQUE SUPPORT DE POUTRE.



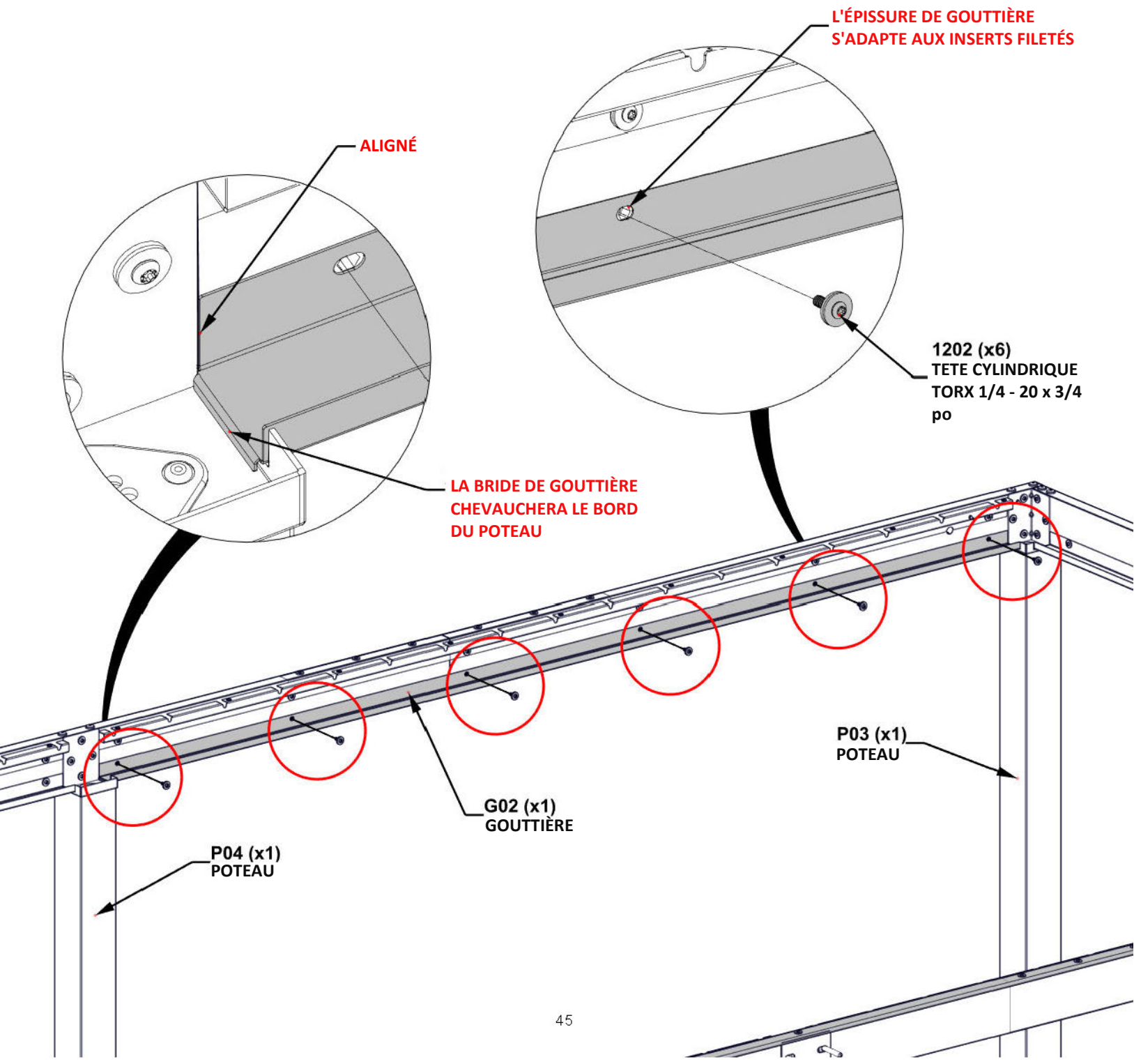
ÉTAPE 17B - FIXATION DU MONTAGE DES PERSIENNES DE LA POUTRE AVANT



G02 GOUTTIÈRE - A4M02583
(x1) 1 9/16"x1 15/16"x111" (40x50x2820)

QTÉ	NUMÉRO DE PIÈCE	DESCRIPTION
6	H101202	TETE CYLINDRIQUE TORX 1/4 - 20 x 3/4 po

- AVEC AU MOINS DEUX PERSONNES, FIXEZ LA GOUTTIÈRE À LA POUTRE.
- ASSUREZ-VOUS QUE LES EXTRÉMITÉS DE LA GOUTTIÈRE REPOSENT SUR LA SURFACE SUPÉRIEURE DE CHAQUE SUPPORT DE POTEAU.



ÉTAPE 17C - FIXATION DE LA GOUTTIÈRE DE LA POUTRE AVANT

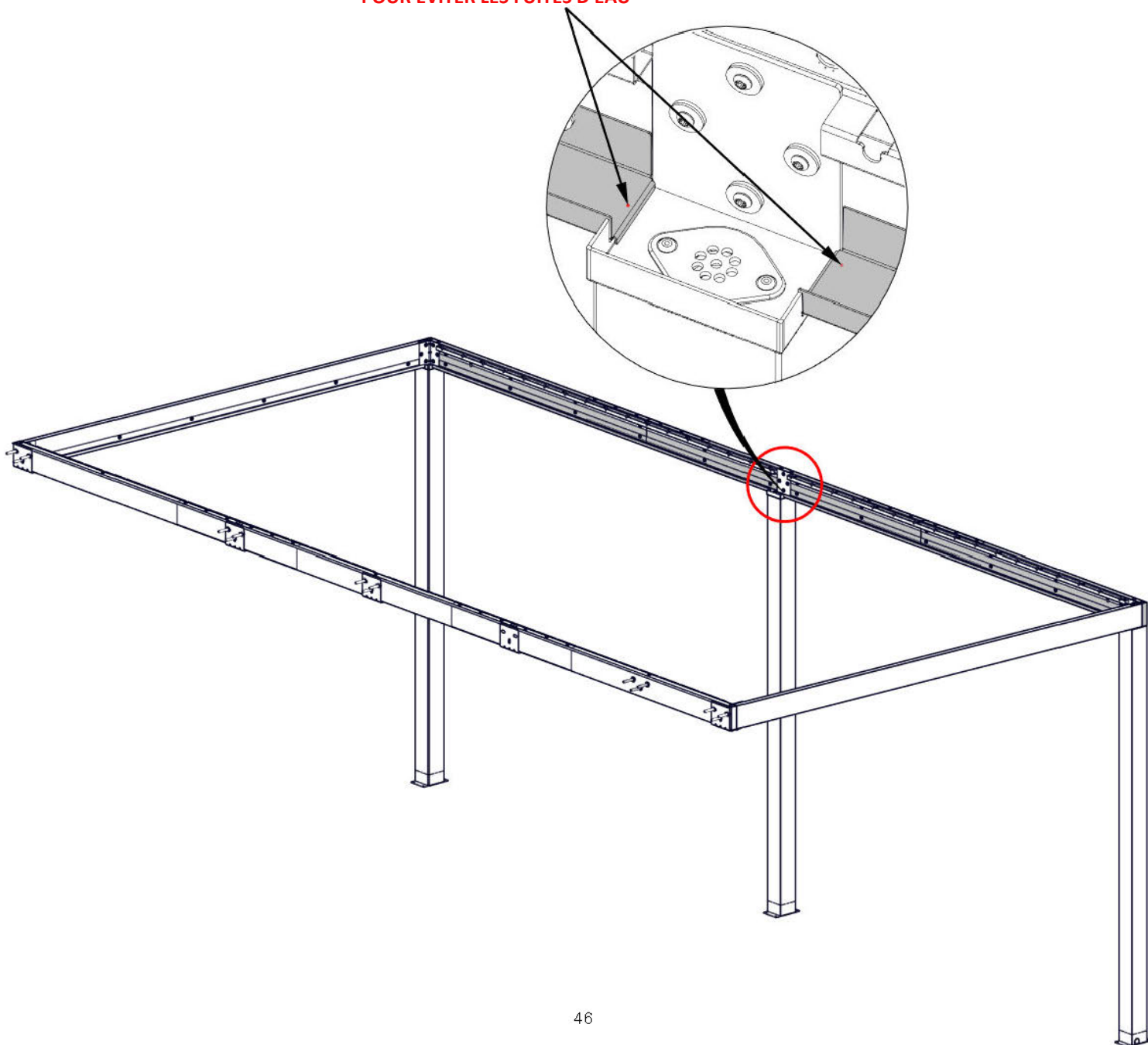


A6P00796 SILICONE
(x1)

- APPLIQUEZ UNE FINE PERLE DE SILICONE LE LONG DE LA SURFACE INTÉRIÈRE DE LA GOUTTIÈRE OÙ LES MORCEAUX DE LA GOUTTIÈRE RENCONTRENT LE POTEAU.
- LISSEZ LE SILICONE, ESSUYEZ L'EXCÈS À L'AIDE D'UN CHIFFON OU D'UNE SERVIETTE EN PAPIER.

CONSEIL : DES GANTS SONT RECOMMANDÉS LORS DE L'APPLICATION DU SILICONE. ASSUREZ-VOUS QUE LA SURFACE DE LA GOUTTIÈRE EST PROPRE, SÈCHE ET EXEMPTÉ DE TOUTE SALETÉ/DÉBRIS.

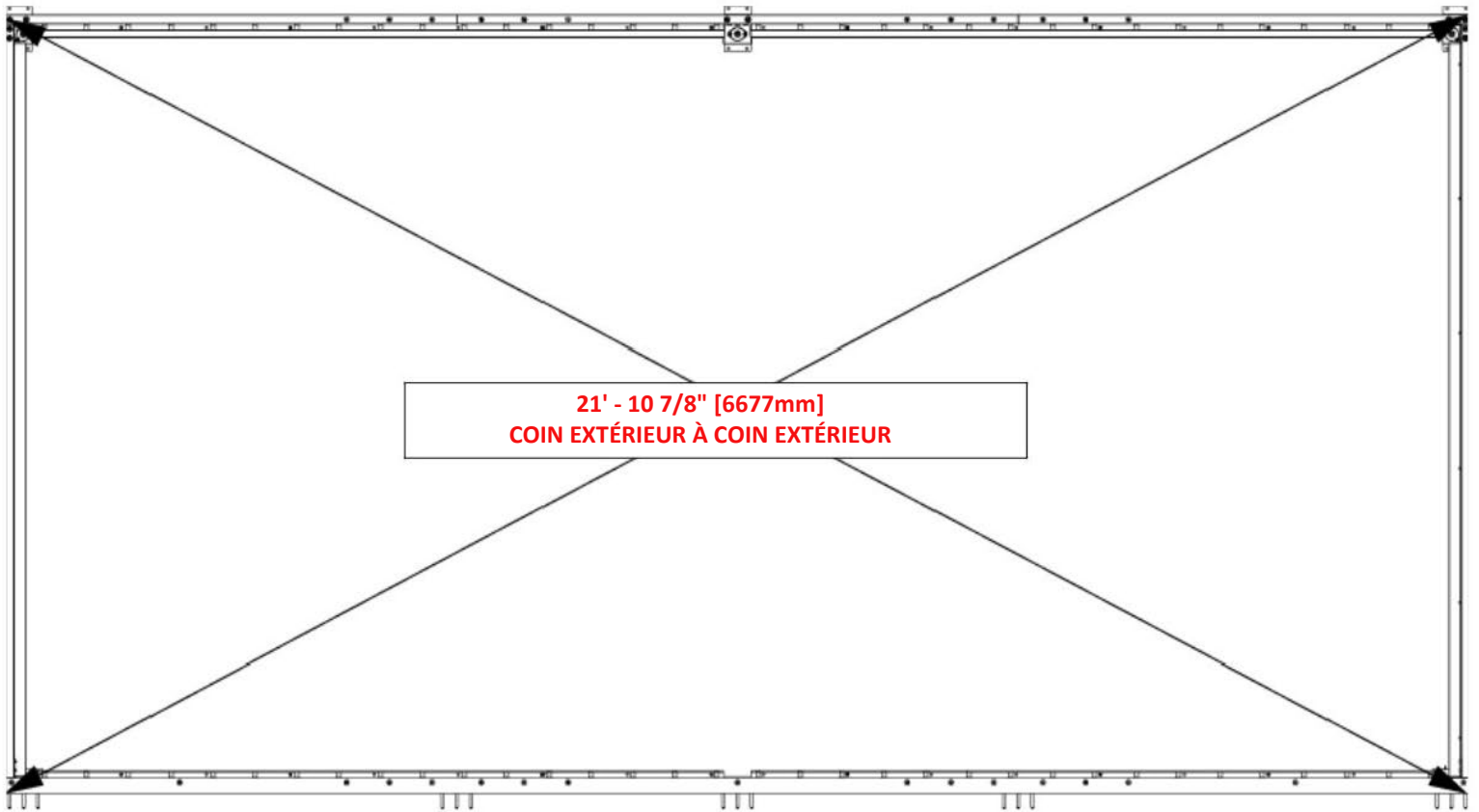
APPLIQUER UNE FINE PERLE DE SILICONE POUR ÉVITER LES FUITES D'EAU



ÉTAPE 18 – ÉQUERREZ LA STRUCTURE

ESSENTIEL : VOUS DEVEZ VOUS ASSURER QUE L'UNITÉ EST À L'ÉQUERRE AVANT DE PASSER AUX ÉTAPES SUIVANTES. UNE FOIS ÉQUERRÉ, ASSUREZ-VOUS QUE TOUT LE MATÉRIEL A ÉTÉ SERRÉ AU COURS DES ÉTAPES PRÉCÉDENTES.

LES MESURES SONT PRISES D'UN COIN EXTÉRIEUR À L'AUTRE DE LA STRUCTURE



ÉTAPE 19 – SCELLANT POUR GOUTTIÈRES

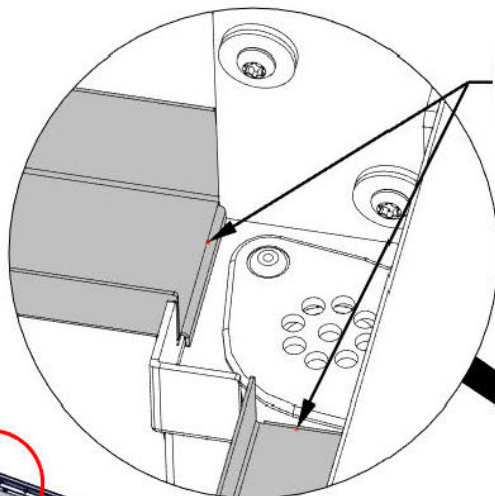


A6P00796 SILICONE
(x1)

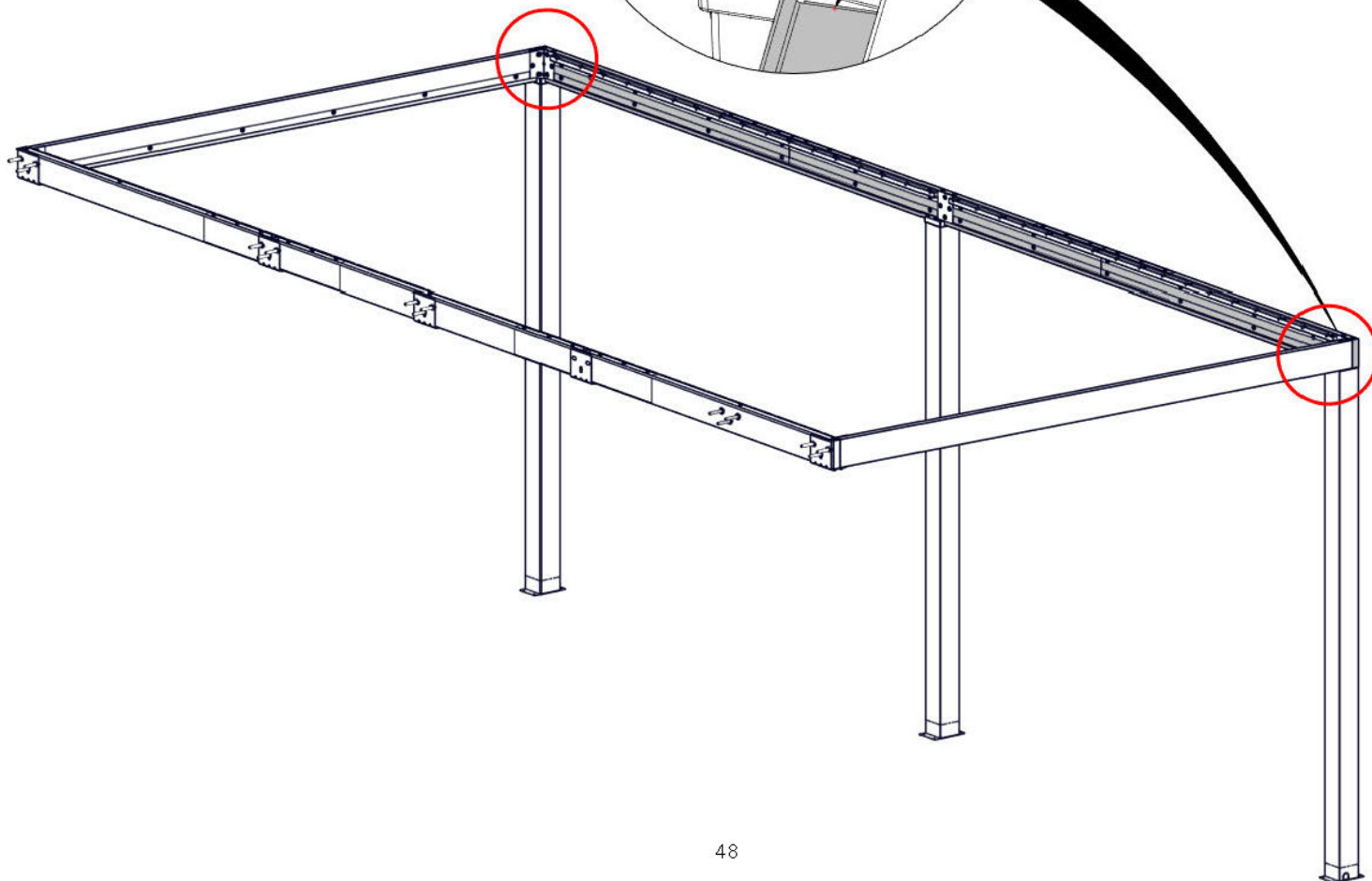
- APPLIQUEZ UNE FINE PERLE DE SILICONE LE LONG DE LA SURFACE INTÉRIÈRE DE LA GOUTTIÈRE OÙ LES MORCEAUX DE LA GOUTTIÈRE RENCONTRENT LE POTEAU.
- LISSEZ LE SILICONE, ESSUYEZ L'EXCÈS À L'AIDE D'UN CHIFFON OU D'UNE SERVIETTE EN PAPIER.

- RÉPÉTEZ CETTE ÉTAPE POUR TOUS LES POINTS DE FIXATION DE GOUTTIÈRE À CHAQUE

CONSEIL : DES GANTS SONT RECOMMANDÉS LORS DE L'APPLICATION DU SILICONE. ASSUREZ-VOUS QUE LA SURFACE DE LA GOUTTIÈRE EST PROPRE, SÈCHE ET EXEMPT DE TOUTE SALETÉ/DÉBRIS.

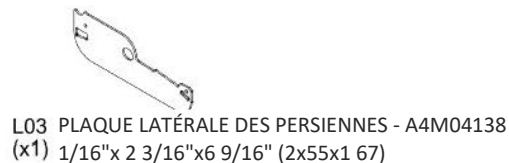
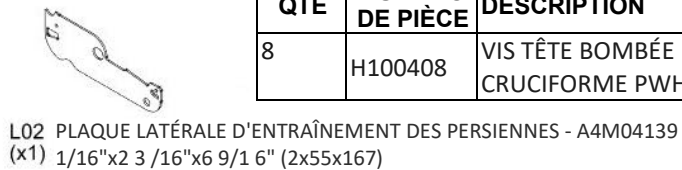
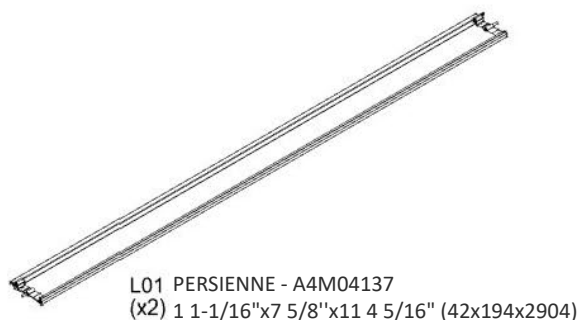


APPLIQUER UNE FINE PERLE DE SILICONE POUR ÉVITER LES FUITES D'EAU



ÉTAPE 20 - ASSEMBLAGE DE L'ENTRAÎNEMENT DES PERSIENNES

QTÉ	NUMÉRO DE PIÈCE	DESCRIPTION
8	H100408	VIS TÊTE BOMBÉE CRUCIFORME PWH 8 x 1/2 BLK

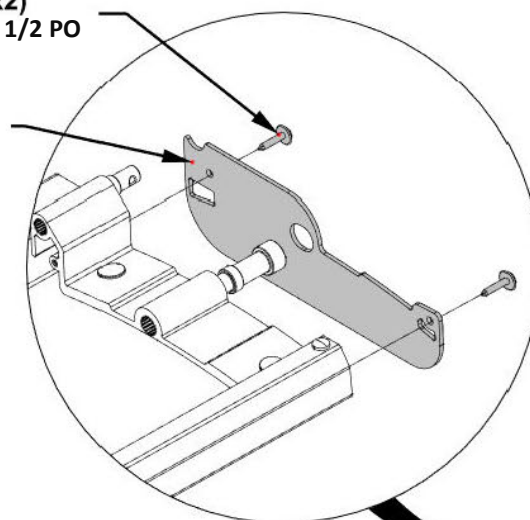


- NE SERREZ PAS TROP LES VIS.
- RÉPÉTEZ CETTE ÉTAPE 2 FOIS
- POUR FACILITER LE MONTAGE, NOUS VOUS RECOMMANDONS D'UTILISER DES CHEVALETS DE SCIAGE POUR CES ÉTAPES.

LA PLAQUE LATÉRALE D'ENTRAÎNEMENT DES PERSIENNES EST LA SEULE AVEC UNE ENCOCHE/UN TROU

L03 (x1)
PLAQUE LATÉRALE DES PERSIENNES

408 (x2)
VIS - 1 1/2 PO



L02 (x1)
PLAQUE LATÉRALE D'ENTRAÎNEMENT DE LA PERSIENNE

408 (x2)
VIS - 1 1/2 PO

LA PLAQUE LATÉRALE D'ENTRAÎNEMENT DES PERSIENNES L02 DOIT ÊTRE INSTALLÉE À CETTE EXTRÉMITÉ D'UN ENSEMBLE DE PALES DES PERSIENNES

ÉTAPE 21 - ASSEMBLAGE DE L'ENTRAÎNEMENT DES PERSIENNES



- L'ORIENTATION DES PERSIENNES SERA DÉTERMINÉE PAR LA POUTRE LATÉRALE AVEC QUATRE INSERTS FILETÉS.
- PLACEZ L'ENTRAÎNEMENT DES PERSIENNES DE L'ÉTAPE PRÉCÉDENTE DANS LE DEUXIÈME ENSEMBLE DE RAINURES DE MONTAGE DES PERSIENNES, À LA FOIS À GAUCHE ET À DROIT.
- LA PLAQUE D'ENTRAÎNEMENT L02 SERA DU MÊME CÔTÉ QUE LES QUATRE INSERTS FILETÉS DANS LA POUTRE.

LA PLAQUE LATÉRALE L02 DOIT ÊTRE À LA MÊME EXTRÉMITÉ QUE LES QUATRE INSERTS FILETÉS

L02 (x2)
PLAQUE LATÉRALE
D'ENTRAÎNEMENT
DE LA PERSIENNE

1ER

2E

GAUCHE

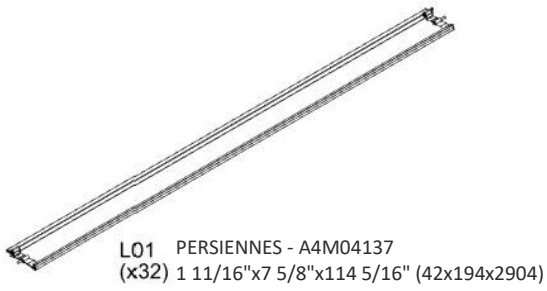
ÉTAPE D'ASSEMBLAGE
D'ENTRAÎNEMENT DES
PERSIENNES - 20

ÉTAPE D'ASSEMBLAGE
D'ENTRAÎNEMENT DES
PERSIENNES - 20

DROITE

ÉTAPE 21 - ASSEMBLAGE DE L'ENTRAÎNEMENT DES PERSIENNES

QTÉ	NUMÉRO DE PIÈCE	DESCRIPTION
128	H100408	VIS TÊTE BOMBÉE CRUCIFORME PWH 8 x 1/2 BLK

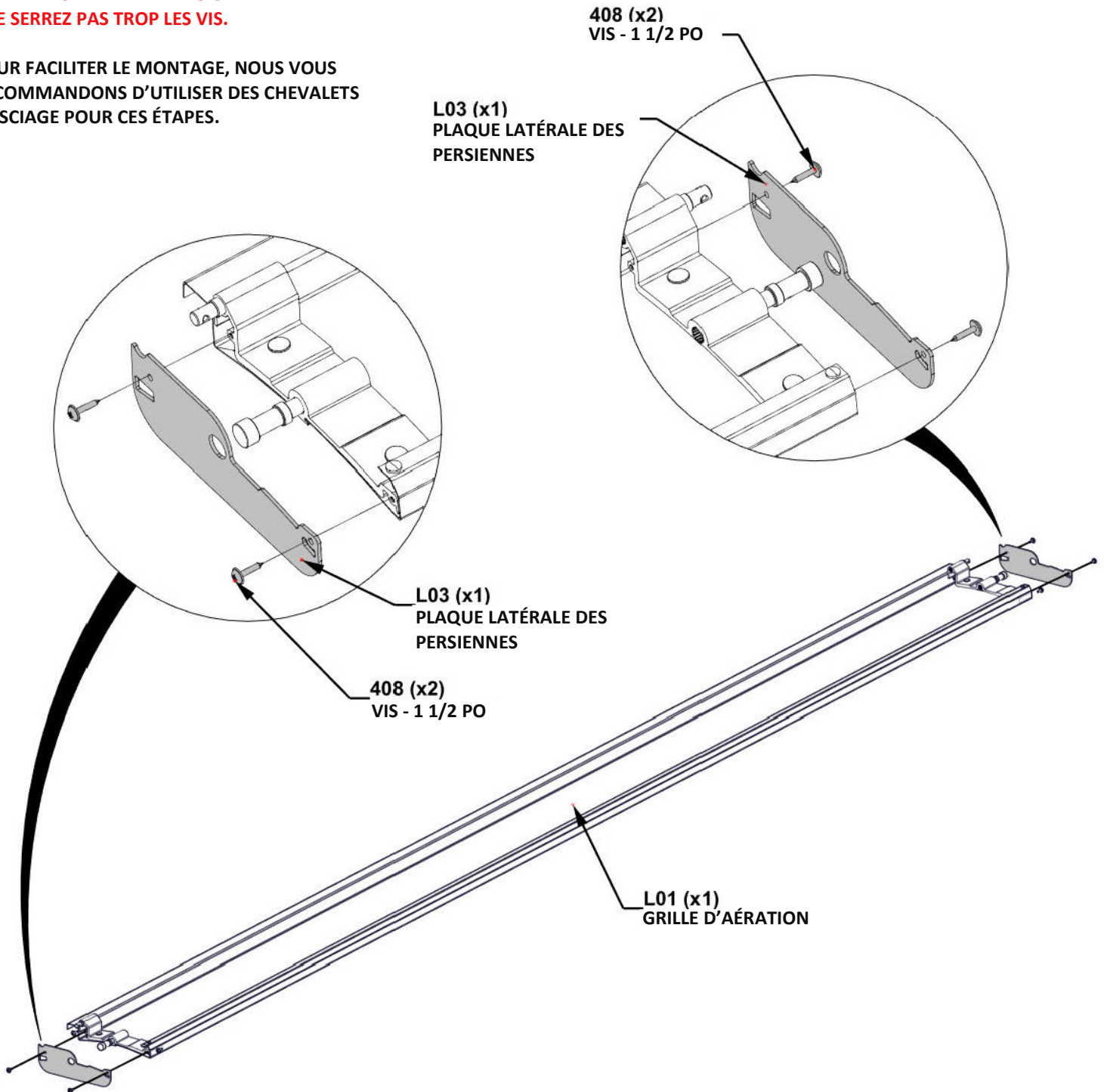


- RÉPÉTEZ CETTE ÉTAPE 4 FOIS.
- NE SERREZ PAS TROP LES VIS.

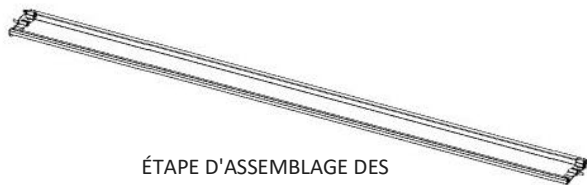
POUR FACILITER LE MONTAGE, NOUS VOUS RECOMMANDONS D'UTILISER DES CHEVALETS DE SCIAGE POUR CES ÉTAPES.

408 (x2)
VIS - 1 1/2 PO

L03 (x1)
PLAQUE LATÉRALE DES
PERSIENNES

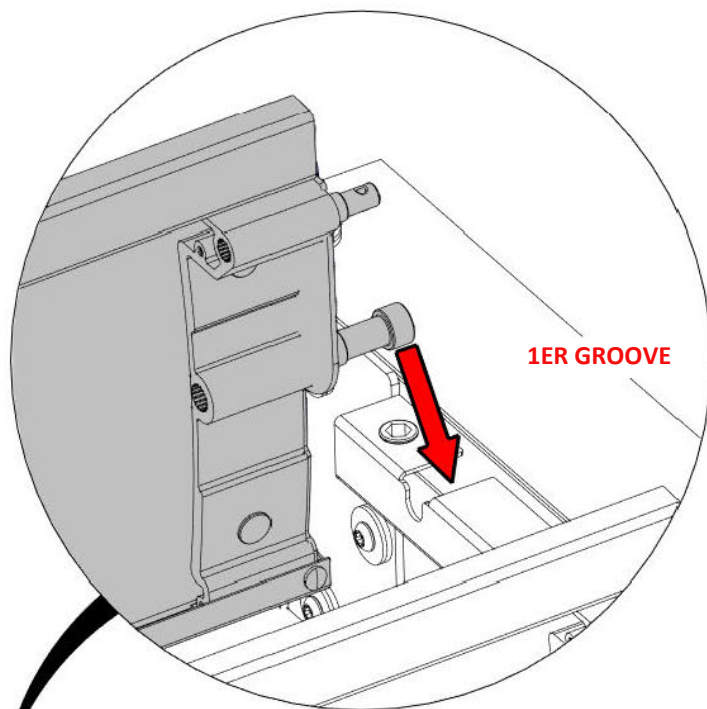


ÉTAPE 23A – INSTALLATION DES PERSIENNES



ÉTAPE D'ASSEMBLAGE DES PERSIENNES - 22

- EN COMMENÇANT À GAUCHE, PLACEZ L'ASSEMBLAGE DES PERSIENNES DE L'ÉTAPE 22 DANS LE PREMIER ENSEMBLE DE RAINURES DE MONTAGE DES PERSIENNES À L'ARRIÈRE DE L'UNITÉ.
- PLACER L'ENSEMBLE DANS LES RAINURES CORRESPONDANTES À L'AVANT.



ÉTAPE D'ASSEMBLAGE DES PERSIENNES - 22

GAUCHE

ÉTAPE D'ASSEMBLAGE D'ENTRAÎNEMENT DES PERSIENNES - 20

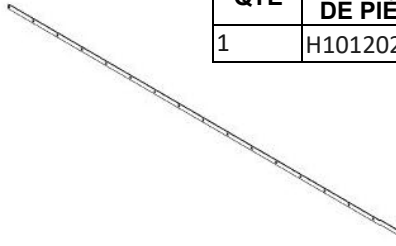
AVANT

ÉTAPE 23B – INSTALLATION DES PERSIENNES

QTÉ	NUMÉRO DE PIÈCE	DESCRIPTION
1	H101202	TETE CYLINDRIQUE TORX 1/4 - 20 x 3/4 po

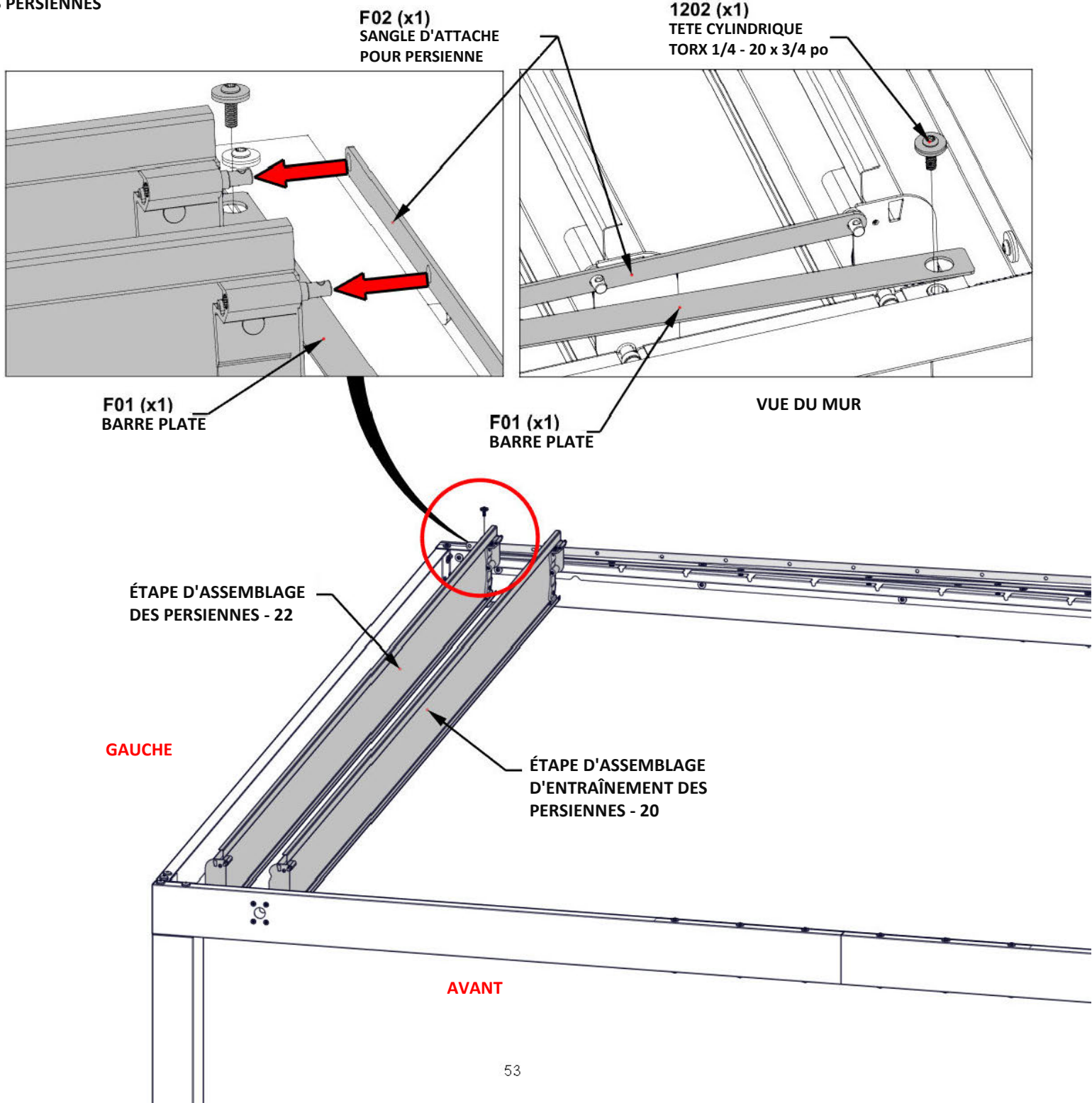


F01 BARRE PLATE - A4M02585
(x1) 1/16"x1"x110 3/4" (2x25x2813)



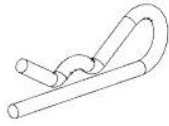
F02 SANGLE D'ATTACHE POUR PERSIENNES - A4M04059
(x1) 1/8"x13 1/16"x108 3/8" (3 x 20 x 2752)

- À L'ARRIÈRE, INSTALLEZ LA BARRE PLATE ET INSTALLEZ UN BOULON POUR LA MAINTENIR EN PLACE.
- ATTACHEZ LA SANGLE D'ATTACHE DES PERSIENNE ET GLISSEZ-LA SUR LES GOUPILLES DES ASSEMBLAGES DES PERSIENNES

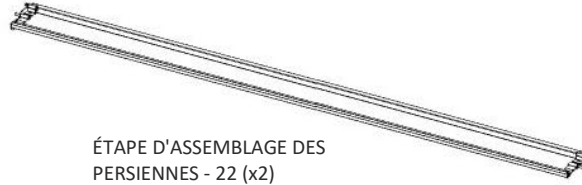


ÉTAPE 23C – INSTALLATION DES PERSIENNES

QTÉ	NUMÉRO DE PIÈCE	DESCRIPTION
1	H101202	TETE CYLINDRIQUE TORX 1/4 - 20 x 3/4 po

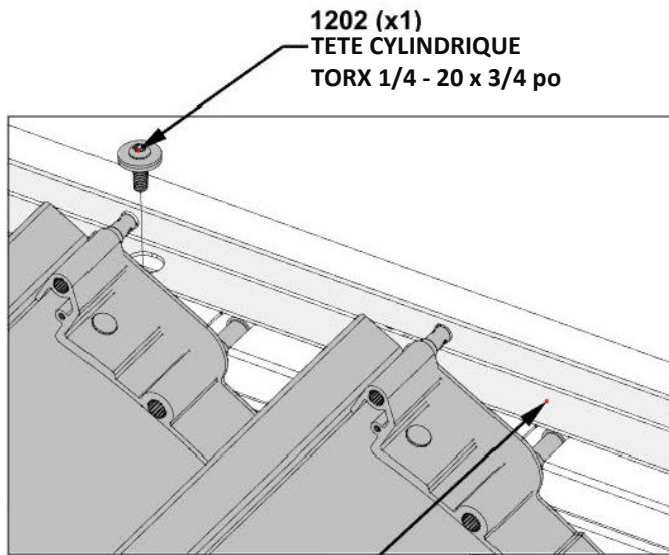


H101161 GOUPILLE FENDUE (x4)



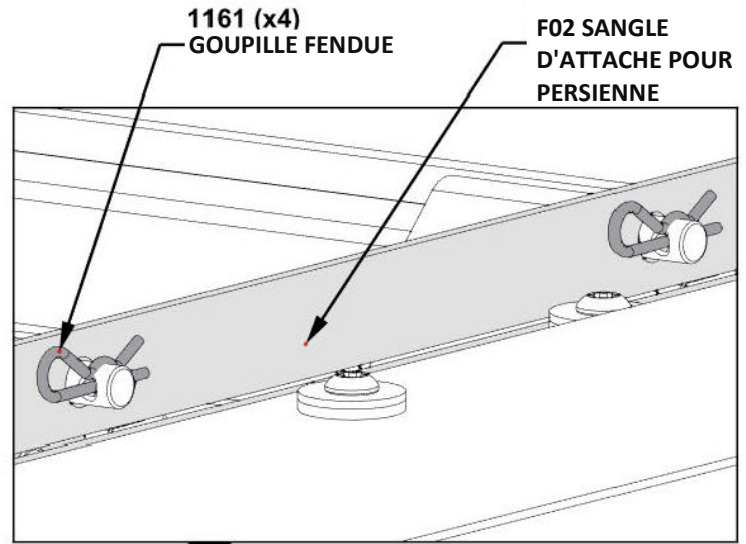
ÉTAPE D'ASSEMBLAGE DES PERSIENNES - 22 (x2)

- À L'ARRIÈRE, SOULEVEZ LA SANGLE D'ATTACHE ET LA BARRE PLATE SUFFISAMMENT POUR GLISSER LES PERSIENNES DANS LES RAINURES DES MONTAGES DES PERSIENNES.
- FAIRE GLISSER LA SANGLE D'ATTACHE SUR LES GOUPILLES DES ENSEMBLES DES PERSIENNES.
- INSTALLEZ LES ENSEMBLES DES PERSIENNES DANS LES TROUS CORRESPONDANTS À L'AVANT DE L'UNITÉ.
- **ASSUREZ-VOUS QUE TOUS LES ENSEMBLES DE PALES DES PERSIENNES SONT ORIENTÉS DANS LA MÊME DIRECTION.**
- ATTACHEZ DES GOUPILLES FENDUES À CHACUNE DES PALES DES PERSIENNES INSTALLÉES À L'ARRIÈRE.



1202 (x1)
TETE CYLINDRIQUE
TORX 1/4 - 20 x 3/4 po

F01
BARRE PLATE

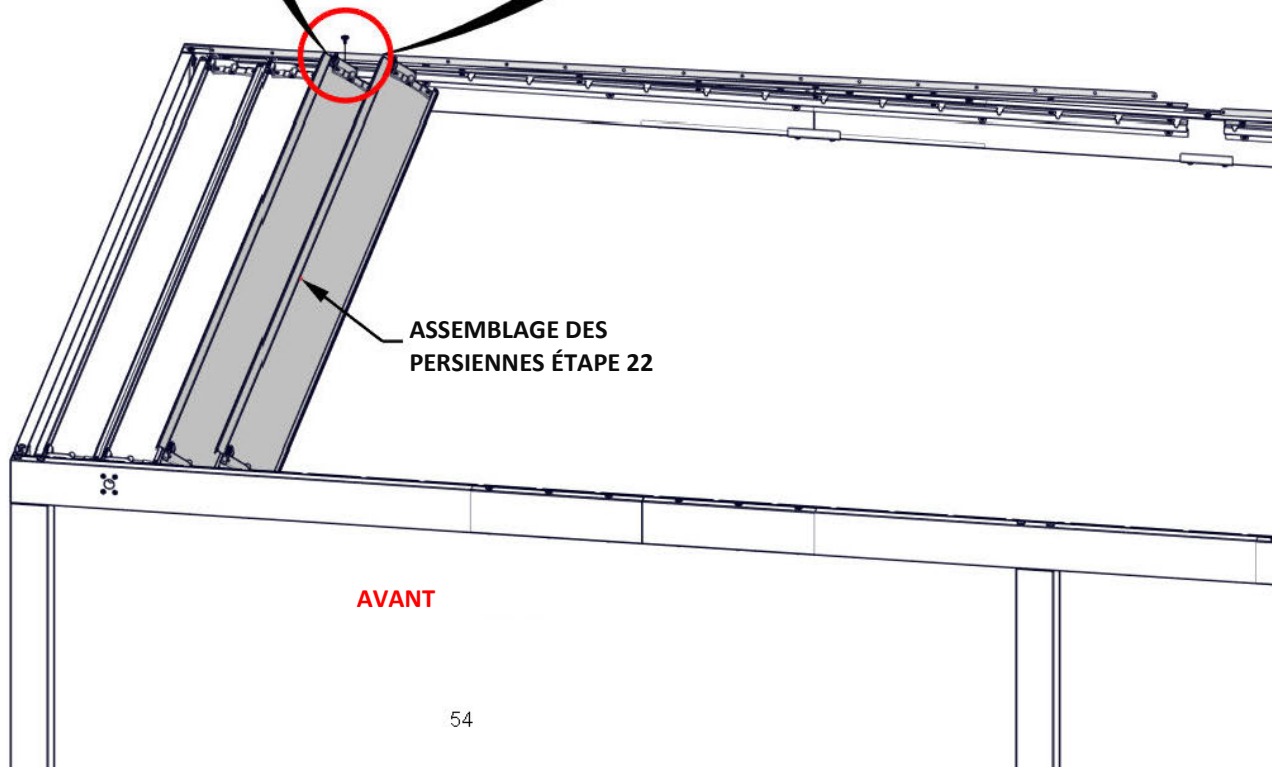


1161 (x4)
GOUPILLE FENDUE

F02 SANGLE
D'ATTACHE POUR
PERSIENNE

VUE DU MUR

GAUCHE

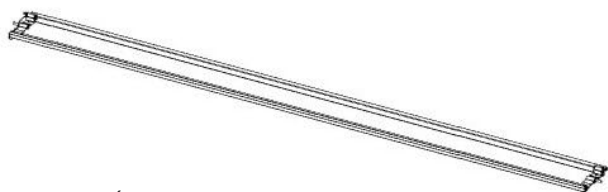


ASSEMBLAGE DES
PERSIENNES ÉTAPE 22

AVANT

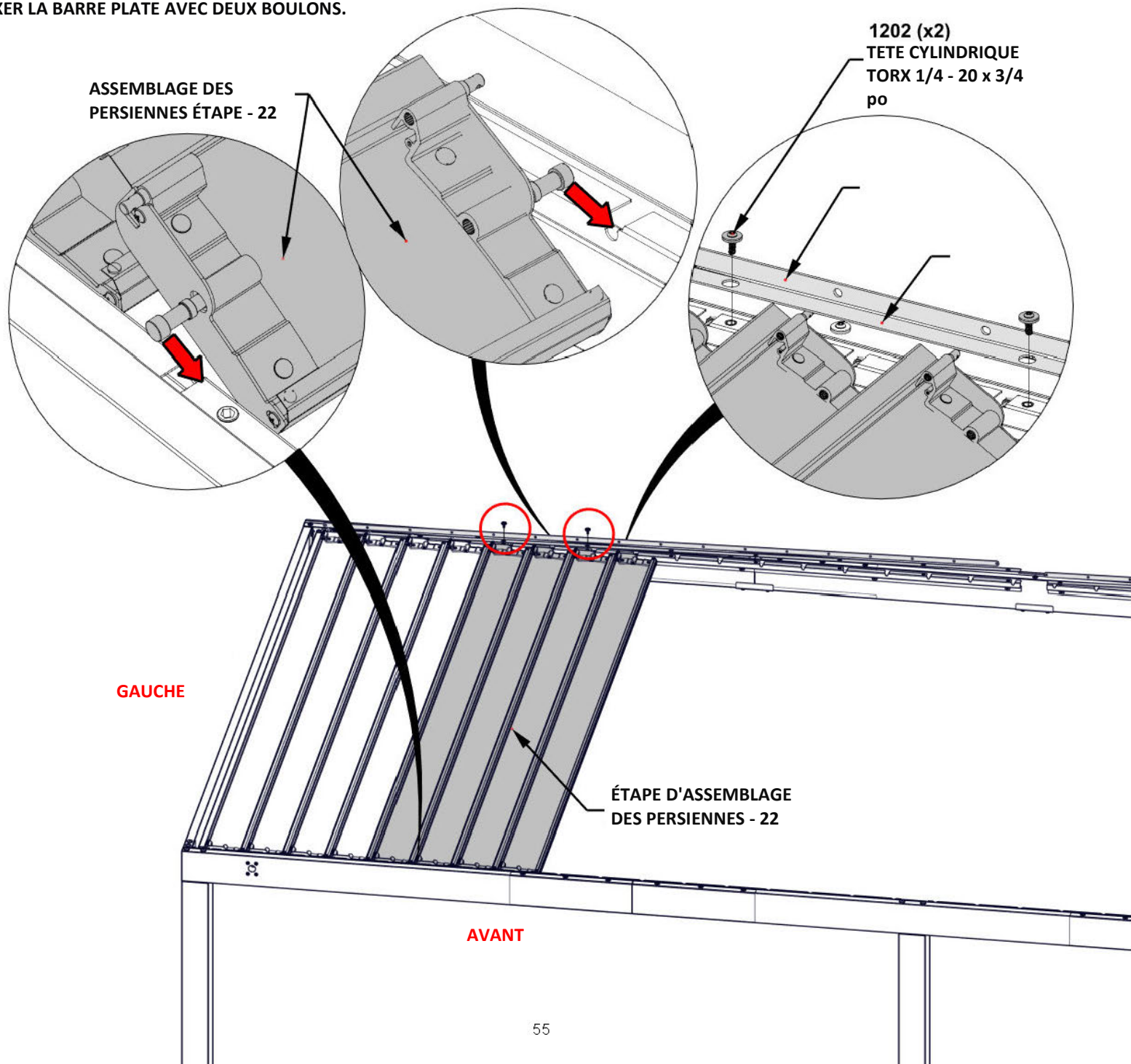
ÉTAPE 23D – INSTALLATION DES PERSIENNES

QTÉ	NUMÉRO DE PIÈCE	DESCRIPTION
2	H101202	TETE CYLINDRIQUE TORX 1/4 - 20 x 3/4 po

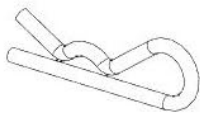


ÉTAPE D'ASSEMBLAGE DES PERSIENNES – 22 (x4)

- À L'ARRIÈRE, SOULEVEZ LA SANGLE D'ATTACHE ET LA BARRE PLATE SUFFISAMMENT POUR GLISSER LES PERSIENNES DANS LES RAINURES DES MONTAGES DES PERSIENNES.
- FAIRE GLISSER LA SANGLE D'ATTACHE SUR LES GOUPILLES DES ENSEMBLES DES PERSIENNES.
- INSTALLEZ LES ENSEMBLES DES PERSIENNES DANS LES TROUS CORRESPONDANTS À L'AVANT DE L'UNITÉ.
- **ASSUREZ-VOUS QUE TOUS LES ENSEMBLES DE PALES DES PERSIENNES SONT ORIENTÉS DANS LA MÊME DIRECTION.**
- FIXER LA BARRE PLATE AVEC DEUX BOULONS.



ÉTAPE 23E – INSTALLATION DES PERSIENNES



H101161 GOUPILLE FENDUE
(x4)

- ASSUREZ-VOUS QUE TOUS LES ENSEMBLES DE PALES DES PERSIENNES SONT ORIENTÉS DANS LA MÊME DIRECTION.
- ATTACHEZ DES GOUPILLES FENDUES À CHACUNE DES PALES DES PERSIENNES INSTALLÉES À L'ARRIÈRE.

1161 (x4)
GOUPILLE
FENDUE

F02 SANGLE
D'ATTACHE POUR
PERSIENNE

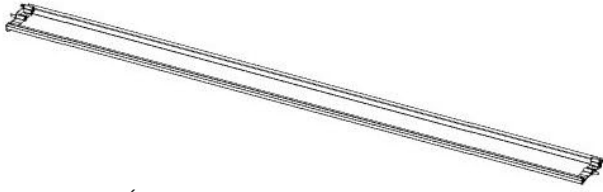
GAUCHE

ÉTAPE D'ASSEMBLAGE DES
PERSIENNES - 22

AVANT

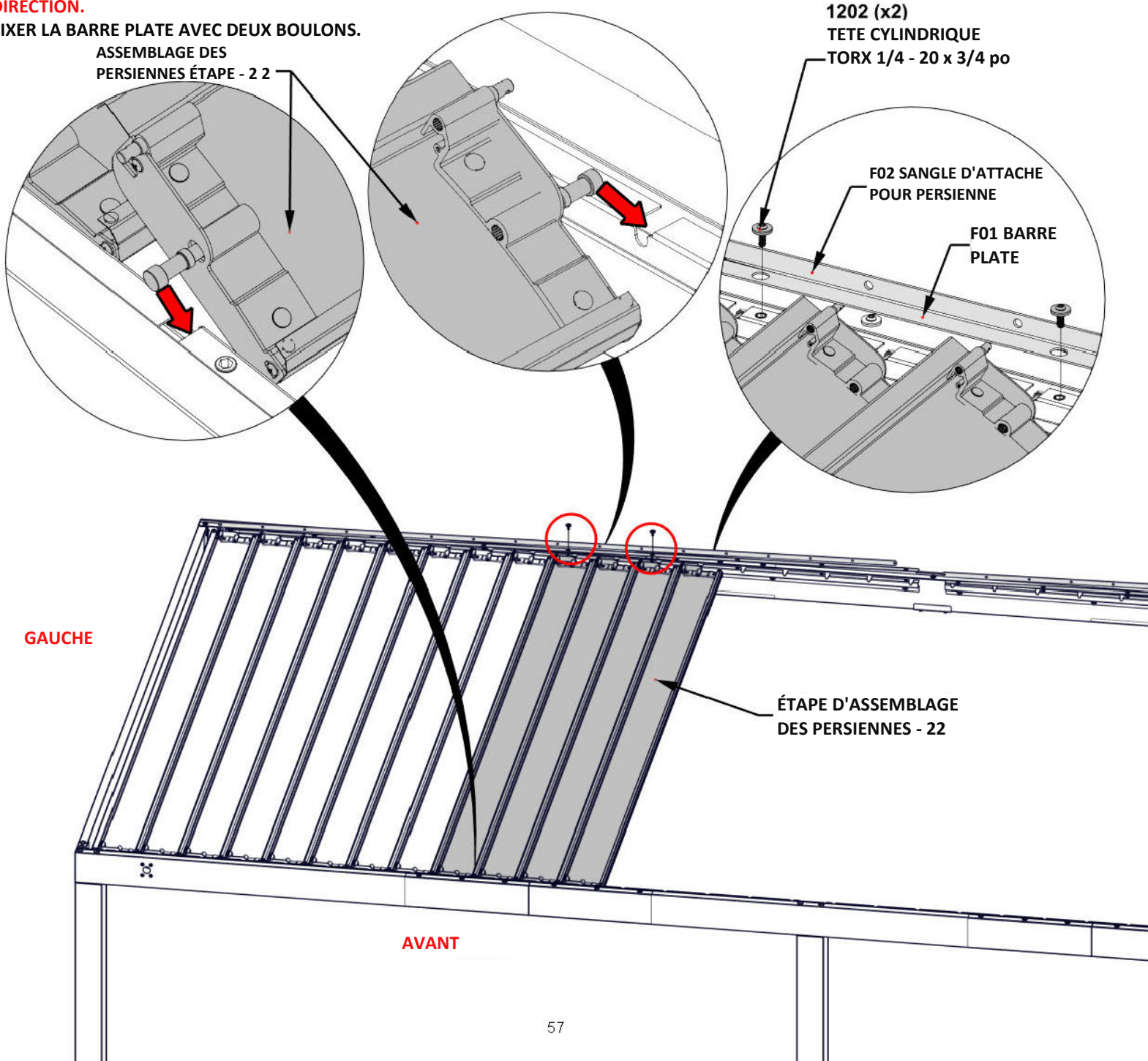
ÉTAPE 23F – INSTALLATION DES PERSIENNES

QTÉ	NUMÉRO DE PIÈCE	DESCRIPTION
2	H101202	TETE CYLINDRIQUE TORX 1/4 - 20 x 3/4 po

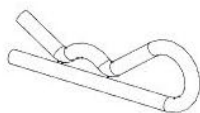


ÉTAPE D'ASSEMBLAGE DES PERSIENNES - 22
(x4)

- À L'ARRIÈRE, SOULEVEZ LA SANGLE D'ATTACHE ET LA BARRE PLATE SUFFISAMMENT POUR GLISSER LES PERSIENNES DANS LES RAINURES DES MONTAGES DES PERSIENNES.
- FAIRE GLISSER LA SANGLE D'ATTACHE SUR LES GOUPILLES DES ENSEMBLES DES PERSIENNES.
- INSTALLEZ LES ENSEMBLES DES PERSIENNES DANS LES TROUS CORRESPONDANTS À L'AVANT DE L'UNITÉ.
- **ASSUREZ-VOUS QUE TOUS LES ENSEMBLES DE PALES DES PERSIENNES SONT ORIENTÉS DANS LA MÊME DIRECTION.**
- FIXER LA BARRE PLATE AVEC DEUX BOULONS.

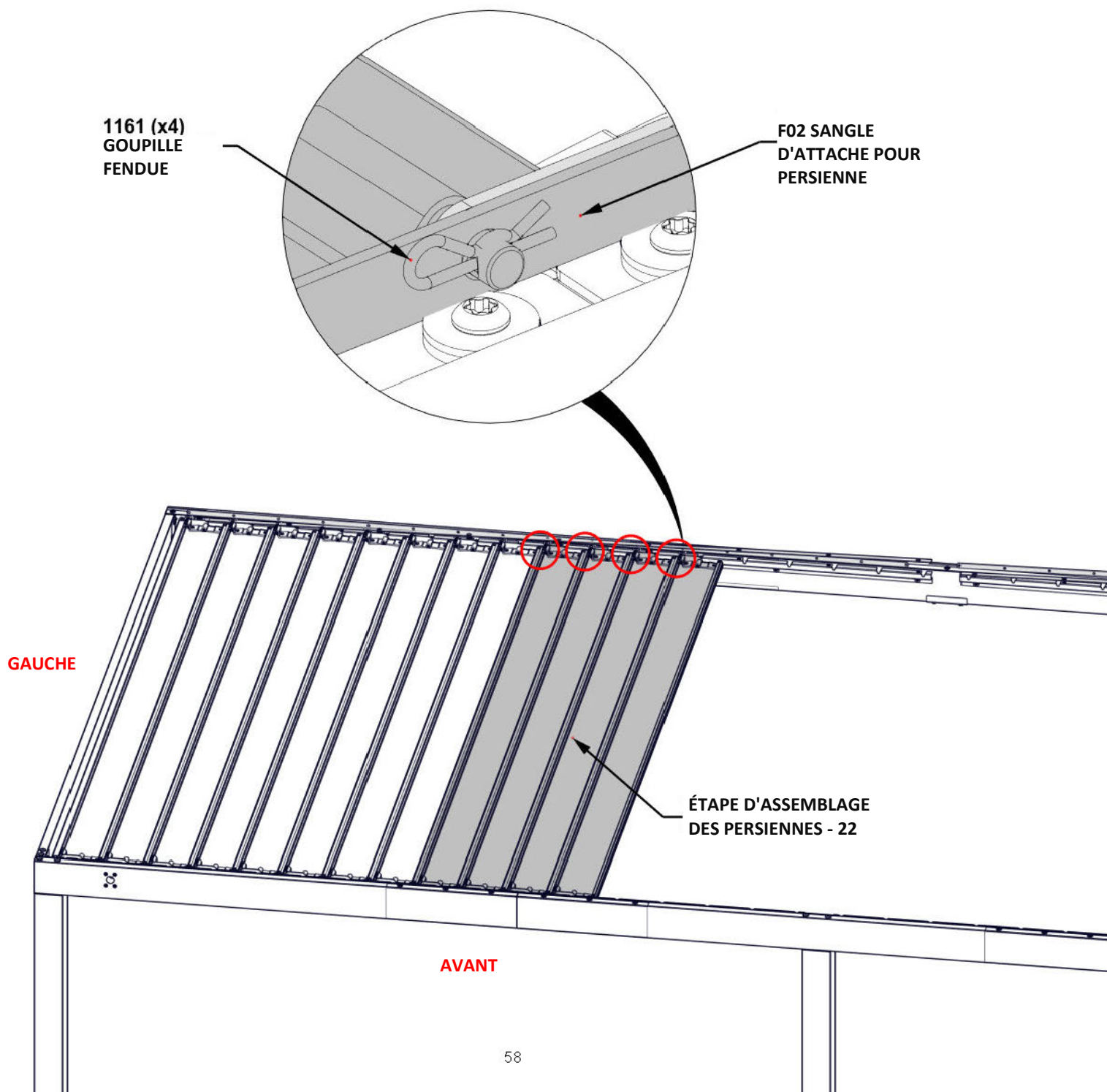


ÉTAPE 23G – INSTALLATION DES PERSIENNES



H101161 (x4) GOUPILLE FENDUE

- ASSUREZ-VOUS QUE TOUS LES ENSEMBLES DE PALES DES PERSIENNES SONT ORIENTÉS DANS LA MÊME DIRECTION.
- ATTACHEZ DES GOUPILLES FENDUES À CHACUNE DES PALES DES PERSIENNES INSTALLÉES À L'ARRIÈRE.



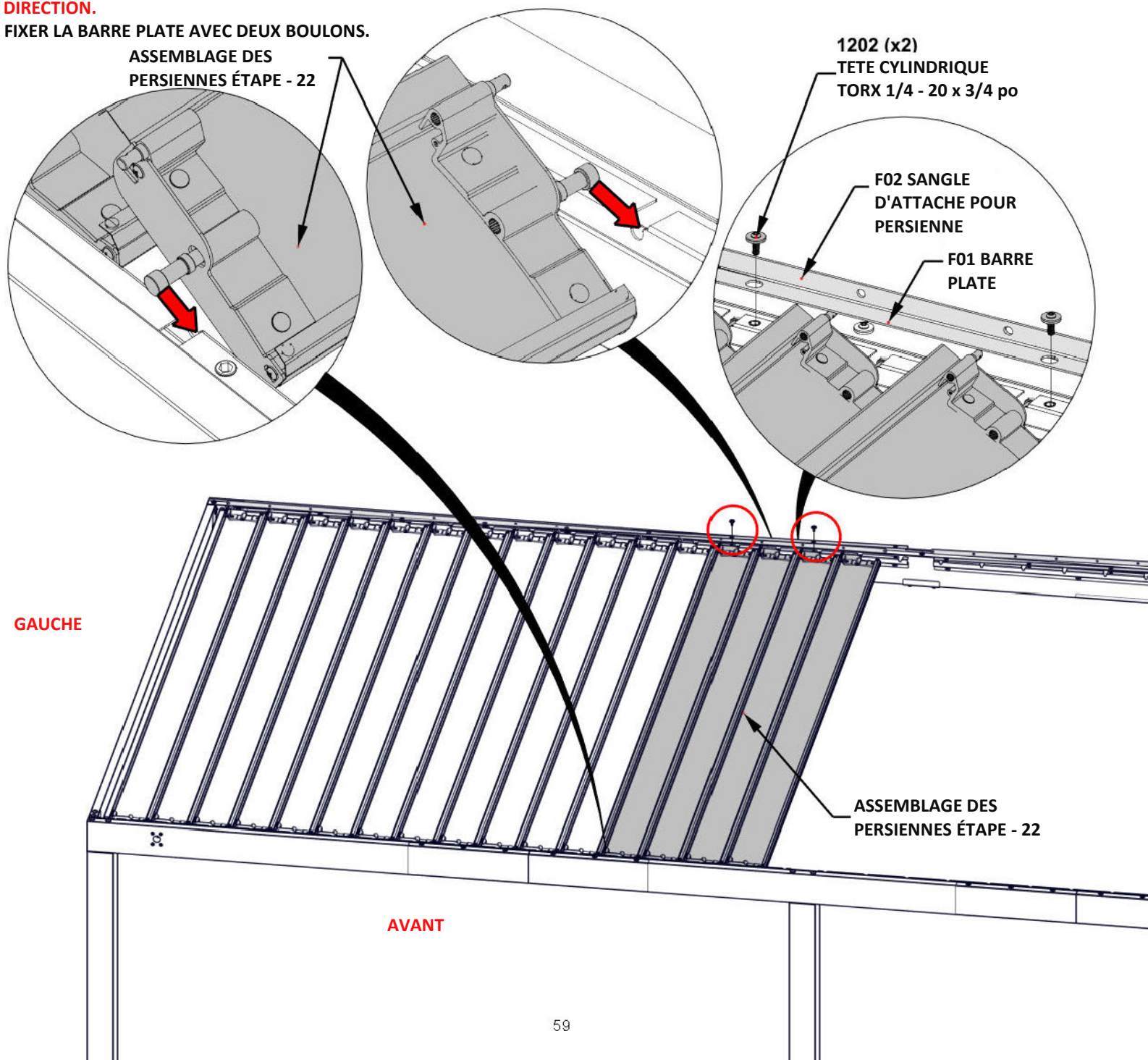
ÉTAPE 23H – INSTALLATION DES PERSIENNES

QTÉ	NUMÉRO DE PIÈCE	DESCRIPTION
2	H101202	TETE CYLINDRIQUE TORX 1/4 - 20 x 3/4 po

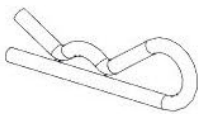


ÉTAPE D'ASSEMBLAGE DES PERSIENNES - 22
(x4)

- À L'ARRIÈRE, SOULEVEZ LA SANGLE D'ATTACHE ET LA BARRE PLATE SUFFISAMMENT POUR GLISSER LES PERSIENNES DANS LES RAINURES DES MONTAGES DES PERSIENNES.
- FAIRE GLISSER LA SANGLE D'ATTACHE SUR LES GOUPILLES DES ENSEMBLES DES PERSIENNES.
- INSTALLEZ LES ENSEMBLES DES PERSIENNES DANS LES TROUS CORRESPONDANTS À L'AVANT DE L'UNITÉ.
- **ASSUREZ-VOUS QUE TOUS LES ENSEMBLES DE PALES DES PERSIENNES SONT ORIENTÉS DANS LA MÊME DIRECTION.**
- FIXER LA BARRE PLATE AVEC DEUX BOULONS.

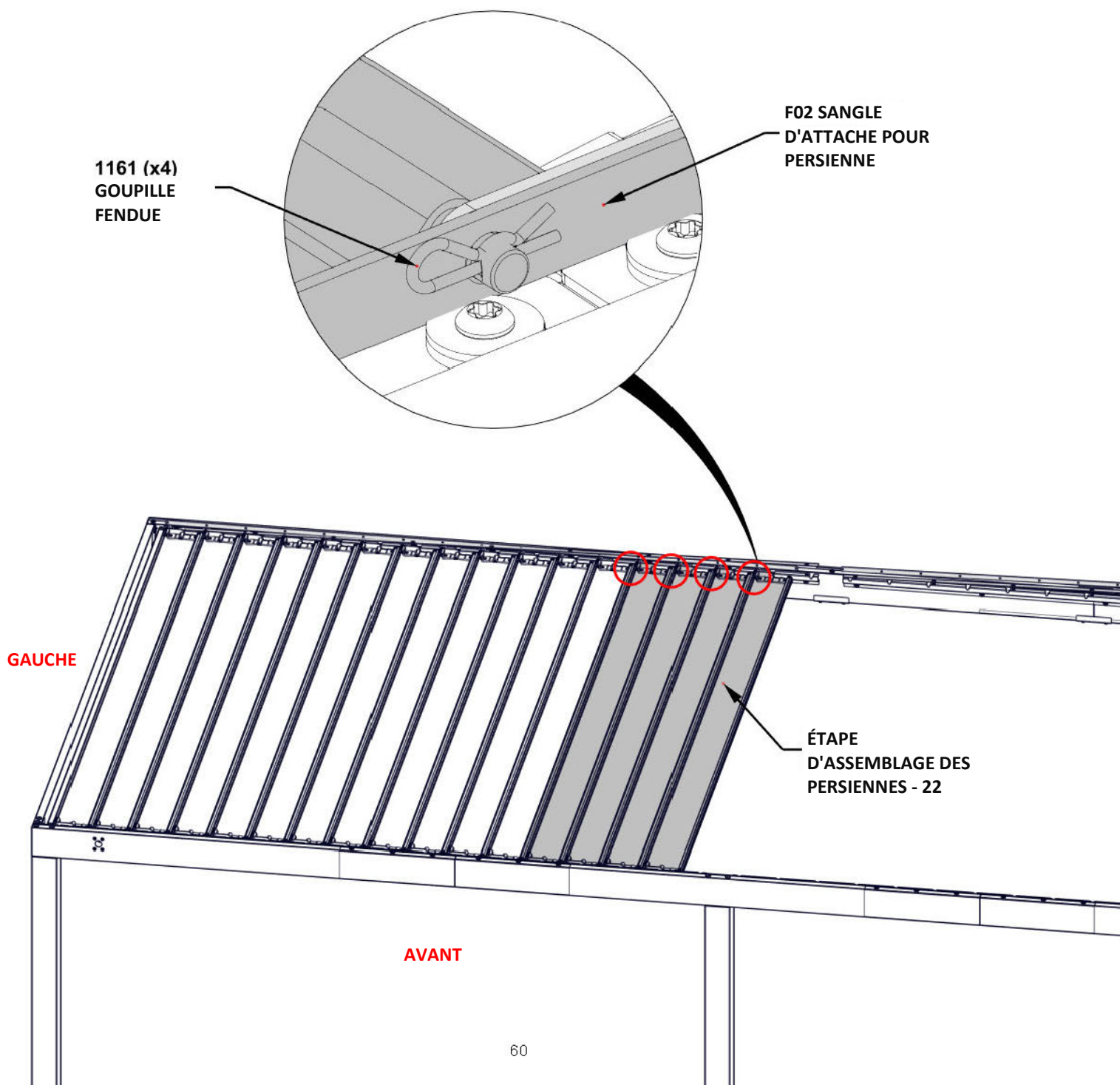


ÉTAPE 23I – INSTALLATION DES PERSIENNES



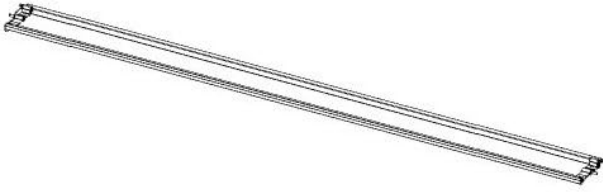
H101161 GOUPILLE FENDUE
(x4)

- ASSUREZ-VOUS QUE TOUS LES ENSEMBLES DE PALES DES PERSIENNES SONT ORIENTÉS DANS LA MÊME DIRECTION.
- ATTACHEZ DES GOUPILLES FENDUES À CHACUNE DES PALES DES PERSIENNES INSTALLÉES À L'ARRIÈRE.



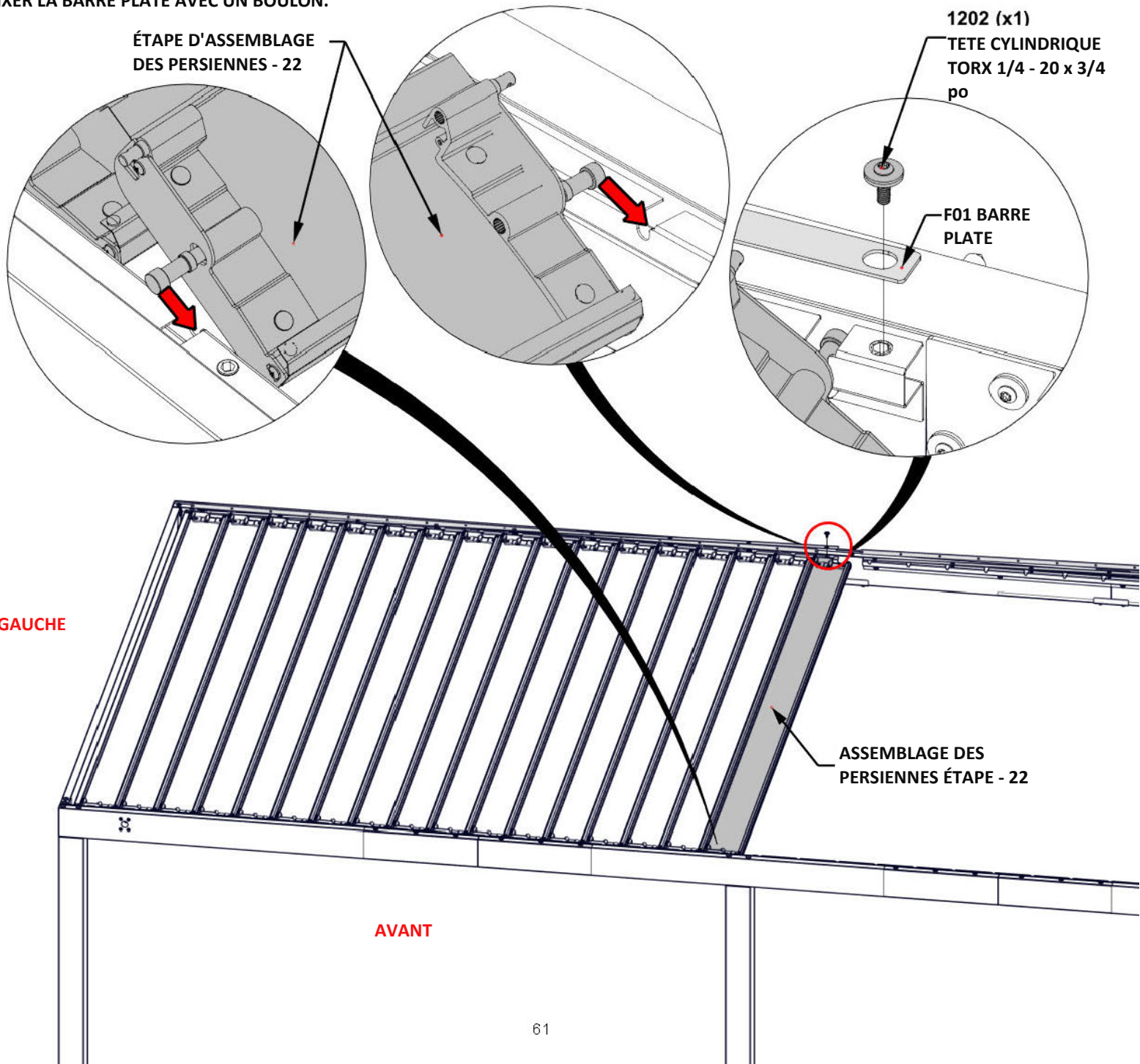
ÉTAPE 23J – INSTALLATION DES PERSIENNES

QTÉ	NUMÉRO DE PIÈCE	DESCRIPTION
1	H101202	TETE CYLINDRIQUE TORX 1/4 - 20 x 3/4 po

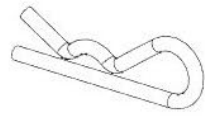


ÉTAPE D'ASSEMBLAGE DES PERSIENNES - 22
(x4)

- À L'ARRIÈRE, SOULEVEZ LA SANGLE D'ATTACHE ET LA BARRE PLATE SUFFISAMMENT POUR GLISSER LES PERSIENNES DANS LES RAINURES DES MONTAGES DES PERSIENNES.
- FAIRE GLISSER LA SANGLE D'ATTACHE SUR LES GOUPILLES DES ENSEMBLES DES PERSIENNES.
- INSTALLEZ LES ENSEMBLES DES PERSIENNES DANS LES TROUS CORRESPONDANTS À L'AVANT DE L'UNITÉ.
- **ASSUREZ-VOUS QUE TOUS LES ENSEMBLES DE PALES DES PERSIENNES SONT ORIENTÉS DANS LA MÊME DIRECTION.**
- FIXER LA BARRE PLATE AVEC UN BOULON.

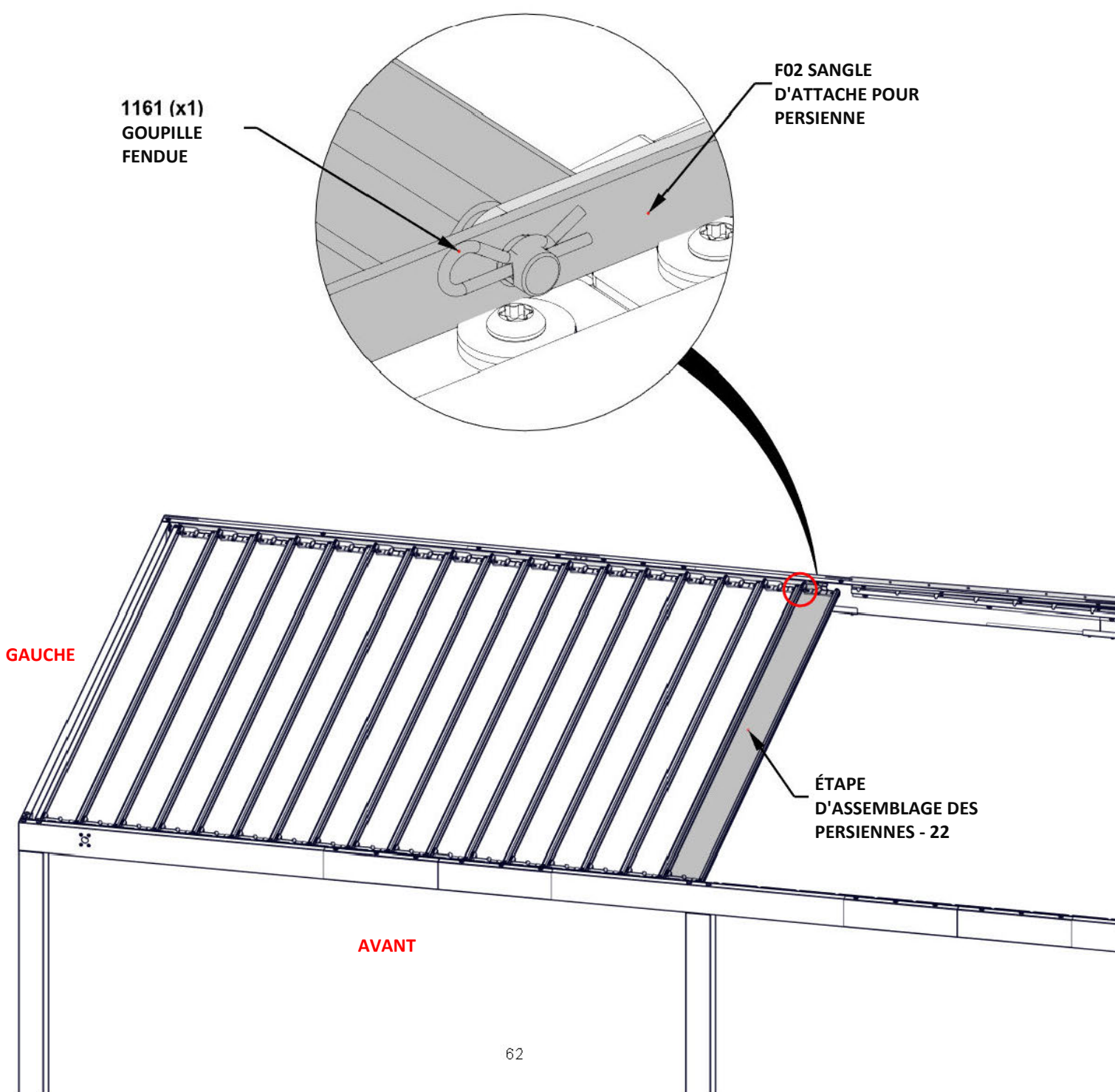


ÉTAPE 23K – INSTALLATION DES PERSIENNES



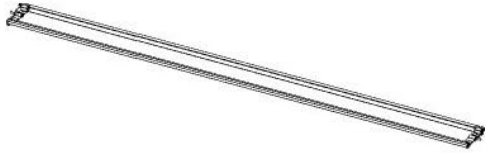
H101161 GOUPILLE FENDUE
(x1)

- ASSUREZ-VOUS QUE TOUS LES ENSEMBLES DE PALES DES PERSIENNES SONT ORIENTÉS DANS LA MÊME DIRECTION.
- ATTACHEZ DES GOUPILLES FENDUES À CHACUNE DES PALES DES PERSIENNES INSTALLÉES À L'ARRIÈRE.

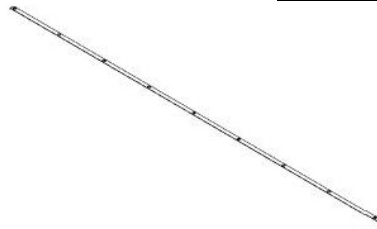


ÉTAPE 23L – INSTALLATION DES PERSIENNES

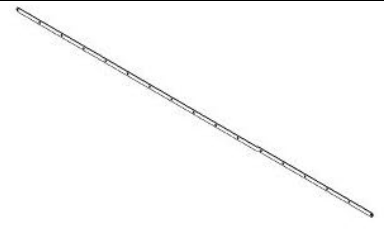
QTÉ	NUMÉRO DE PIÈCE	DESCRIPTION
2	H101202	TETE CYLINDRIQUE TORX 1/4 - 20 x 3/4 po



ÉTAPE D'ASSEMBLAGE DES PERSIENNES - 22 (x4)

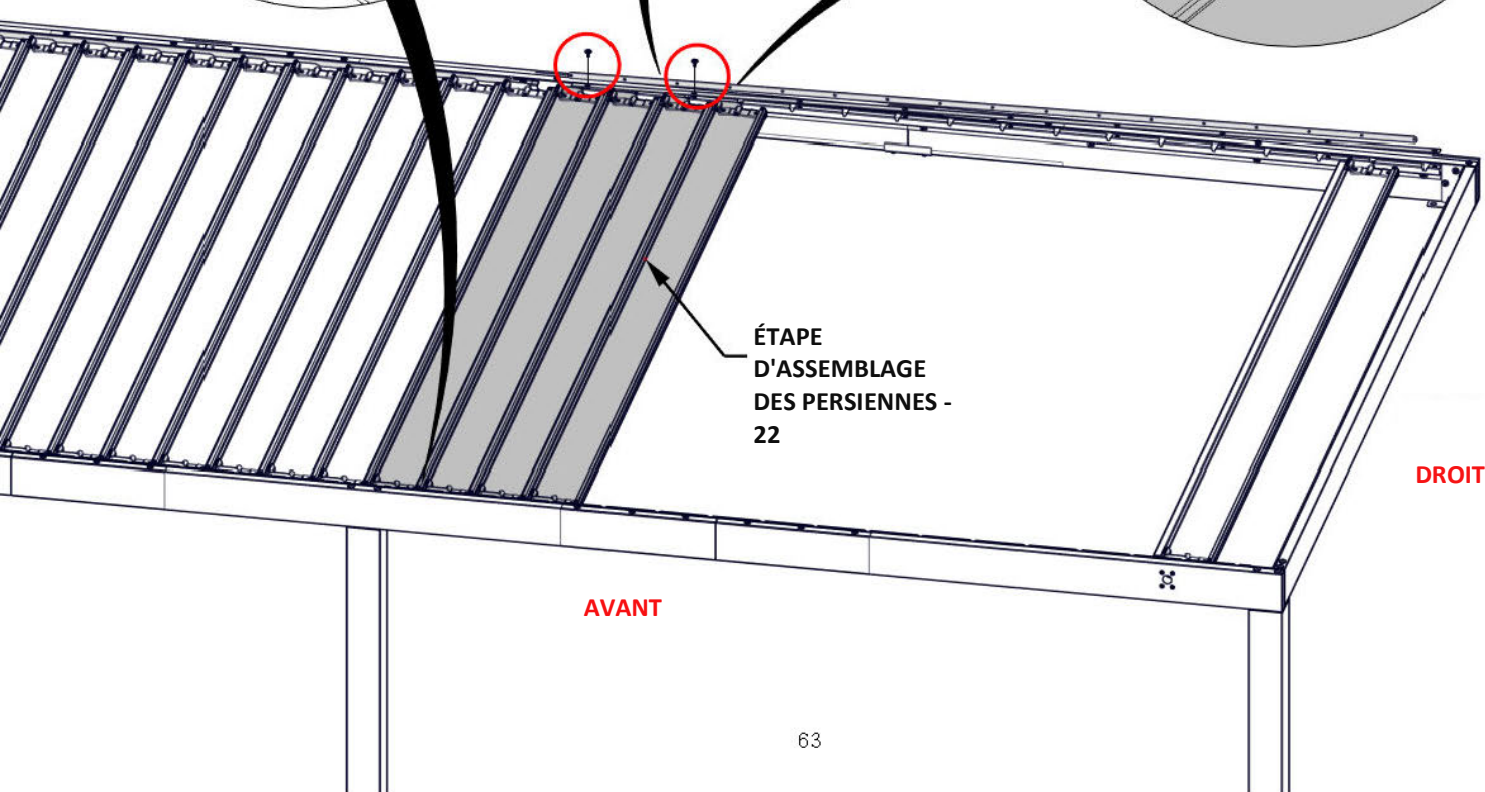
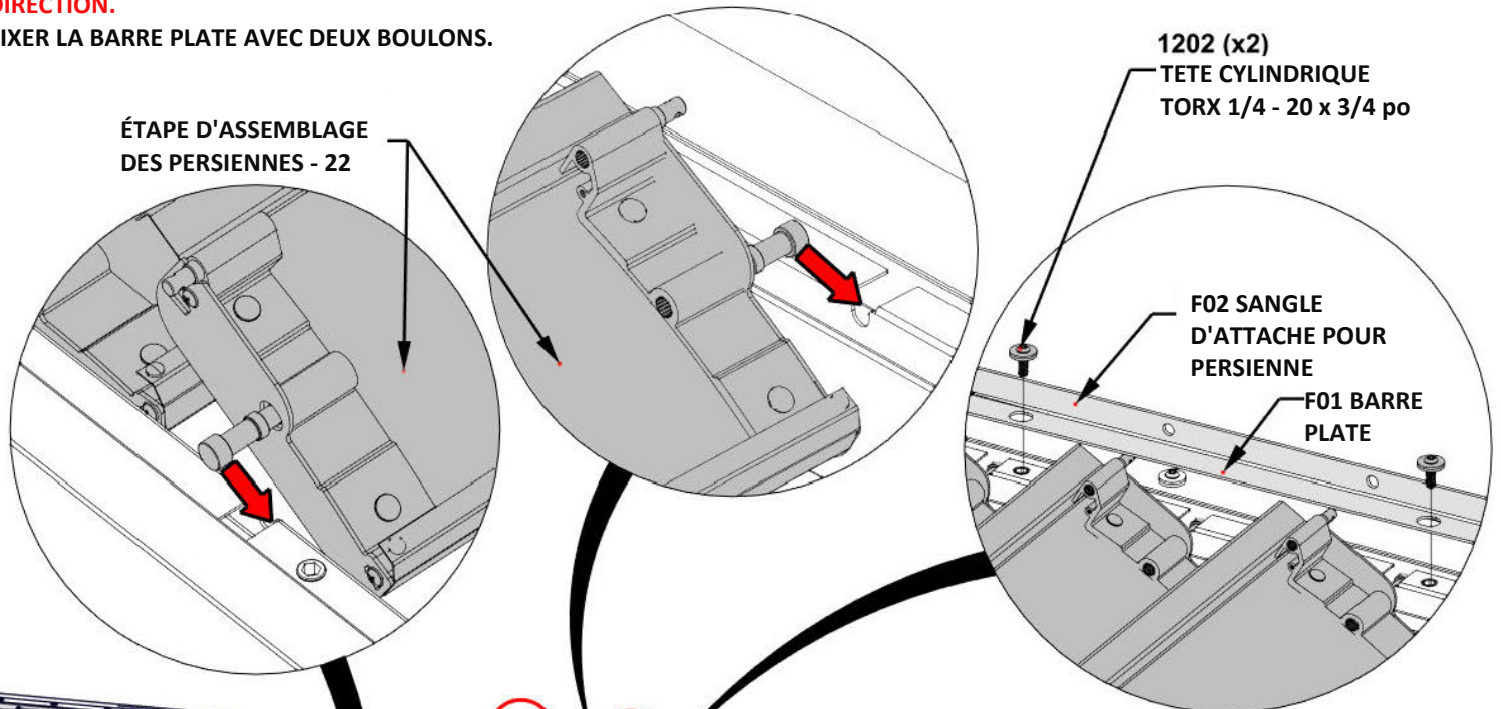


F01 BARRE PLATE - A4M02572 (x1) 1/16"x1"x1 10 3/4" (2x25x2813)

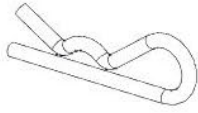


F02 SANGLE D'ATTACHE POUR PERSIENNES - A4M04059 (x1) 1/8"x1 3/16"x108 3/8" (3x20x2752)

- À L'ARRIÈRE, SOULEVEZ LA SANGLE D'ATTACHE ET LA BARRE PLATE SUFFISAMMENT POUR GLISSER LES PERSIENNES DANS LES RAINURES DES MONTAGES DES PERSIENNES.
- FAIRE GLISSER LA SANGLE D'ATTACHE SUR LES GOUPILLES DES ENSEMBLES DES PERSIENNES.
- INSTALLEZ LES ENSEMBLES DES PERSIENNES DANS LES TROUS CORRESPONDANTS À L'AVANT DE L'UNITÉ.
- **ASSUREZ-VOUS QUE TOUS LES ENSEMBLES DE PALES DES PERSIENNES SONT ORIENTÉS DANS LA MÊME DIRECTION.**
- FIXER LA BARRE PLATE AVEC DEUX BOULONS.



ÉTAPE 23M – INSTALLATION DES PERSIENNES

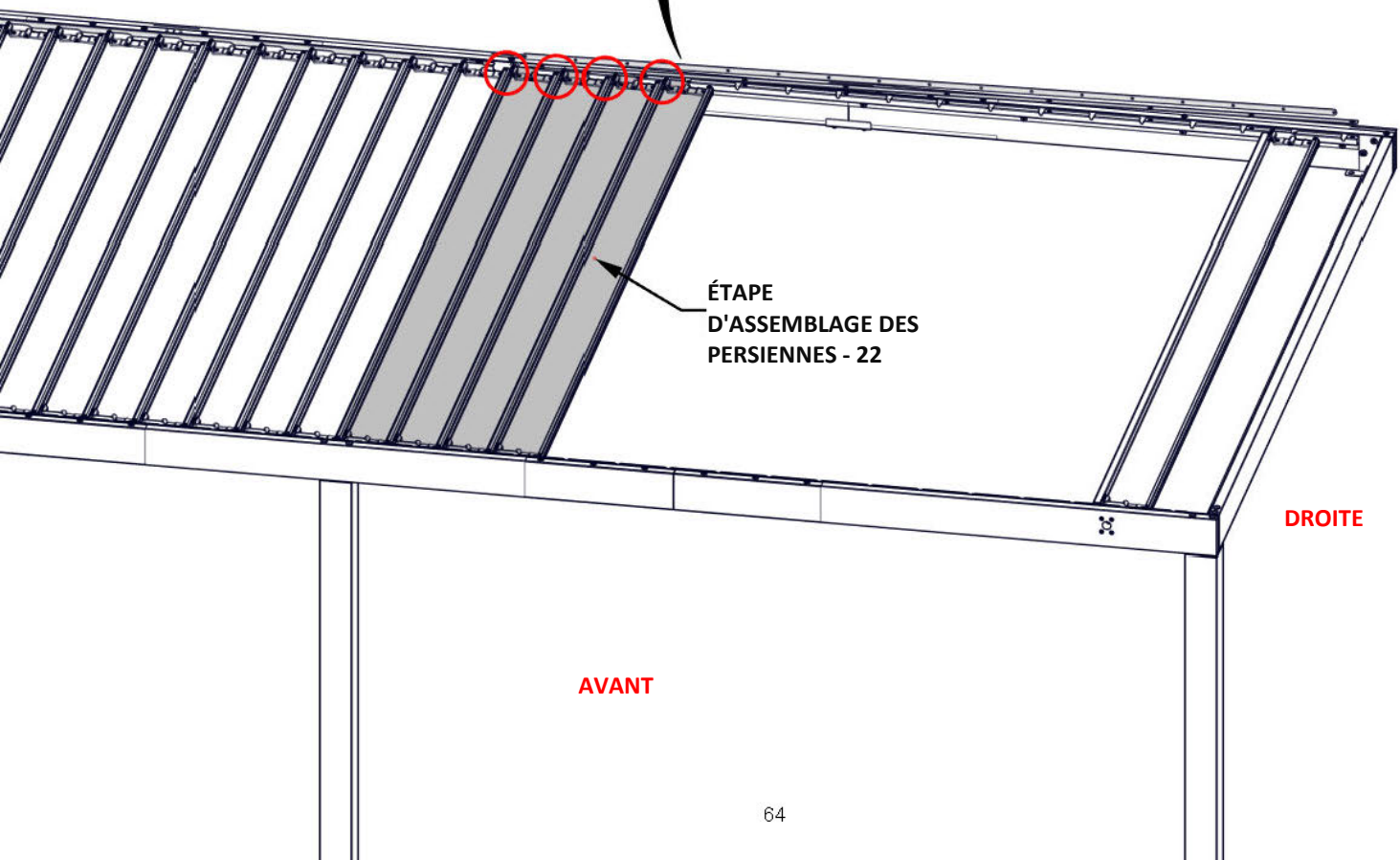
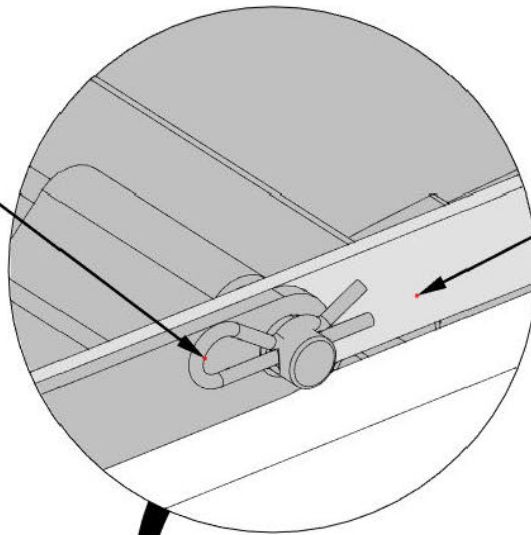


H101161 GOUPILLE FENDUE
(x4)

- ASSUREZ-VOUS QUE TOUS LES ENSEMBLES DE PALES DES PERSIENNES SONT ORIENTÉS DANS LA MÊME DIRECTION.
- ATTACHEZ DES GOUPILLES FENDUES À CHACUNE DES PALES DES PERSIENNES INSTALLÉES À L'ARRIÈRE.

1161 (x4)
GOUPILLE
FENDUE

F02 SANGLE D'ATTACHE
POUR PERSIENNE



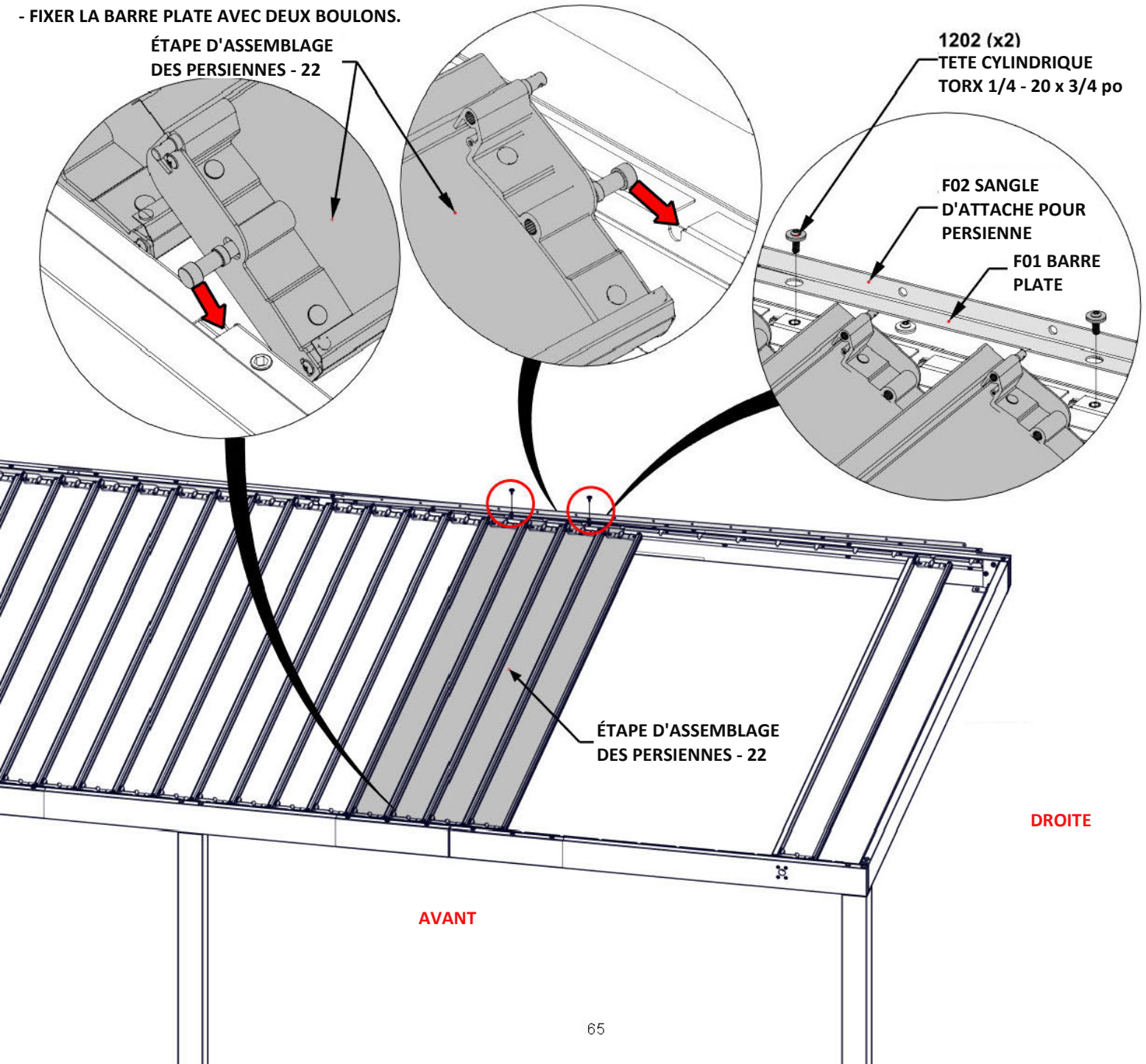
ÉTAPE 23N – INSTALLATION DES PERSIENNES

QTÉ	NUMÉRO DE PIÈCE	DESCRIPTION
2	H101202	TETE CYLINDRIQUE TORX 1/4 - 20 x 3/4 po

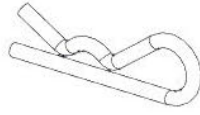


ÉTAPE D'ASSEMBLAGE DES PERSIENNES - 22
(x4)

- À L'ARRIÈRE, SOULEVEZ LA SANGLE D'ATTACHE ET LA BARRE PLATE SUFFISAMMENT POUR GLISSER LES PERSIENNES DANS LES RAINURES DES MONTAGES DES PERSIENNES.
- FAIRE GLISSER LA SANGLE D'ATTACHE SUR LES GOUPILLES DES ENSEMBLES DES PERSIENNES.
- INSTALLEZ LES ENSEMBLES DES PERSIENNES DANS LES TROUS CORRESPONDANTS À L'AVANT DE L'UNITÉ.
- **ASSUREZ-VOUS QUE TOUS LES ENSEMBLES DE PALES DES PERSIENNES SONT ORIENTÉS DANS LA MÊME DIRECTION.**
- FIXER LA BARRE PLATE AVEC DEUX BOULONS.



ÉTAPE 230 – INSTALLATION DES PERSIENNES

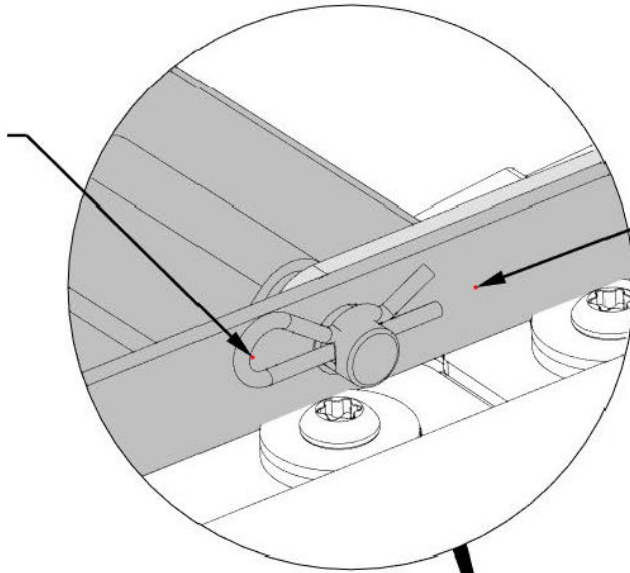


H101161 GOUPILLE FENDUE
(x4)

- ASSUREZ-VOUS QUE TOUS LES ENSEMBLES DE PALES DES PERSIENNES SONT ORIENTÉS DANS LA MÊME DIRECTION.
- ATTACHEZ DES GOUPILLES FENDUES À CHACUNE DES PALES DES PERSIENNES INSTALLÉES À L'ARRIÈRE.

1161 (x4)
GOUPILLE
FENDUE

F02 SANGLE D'ATTACHE
POUR PERSIENNE



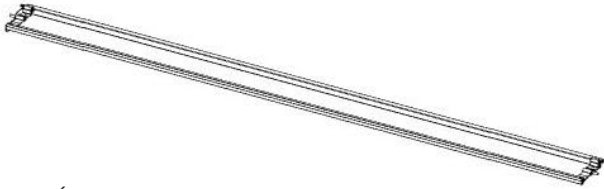
ÉTAPE
D'ASSEMBLAGE DES
PERSIENNES - 22

DROITE

AVANT

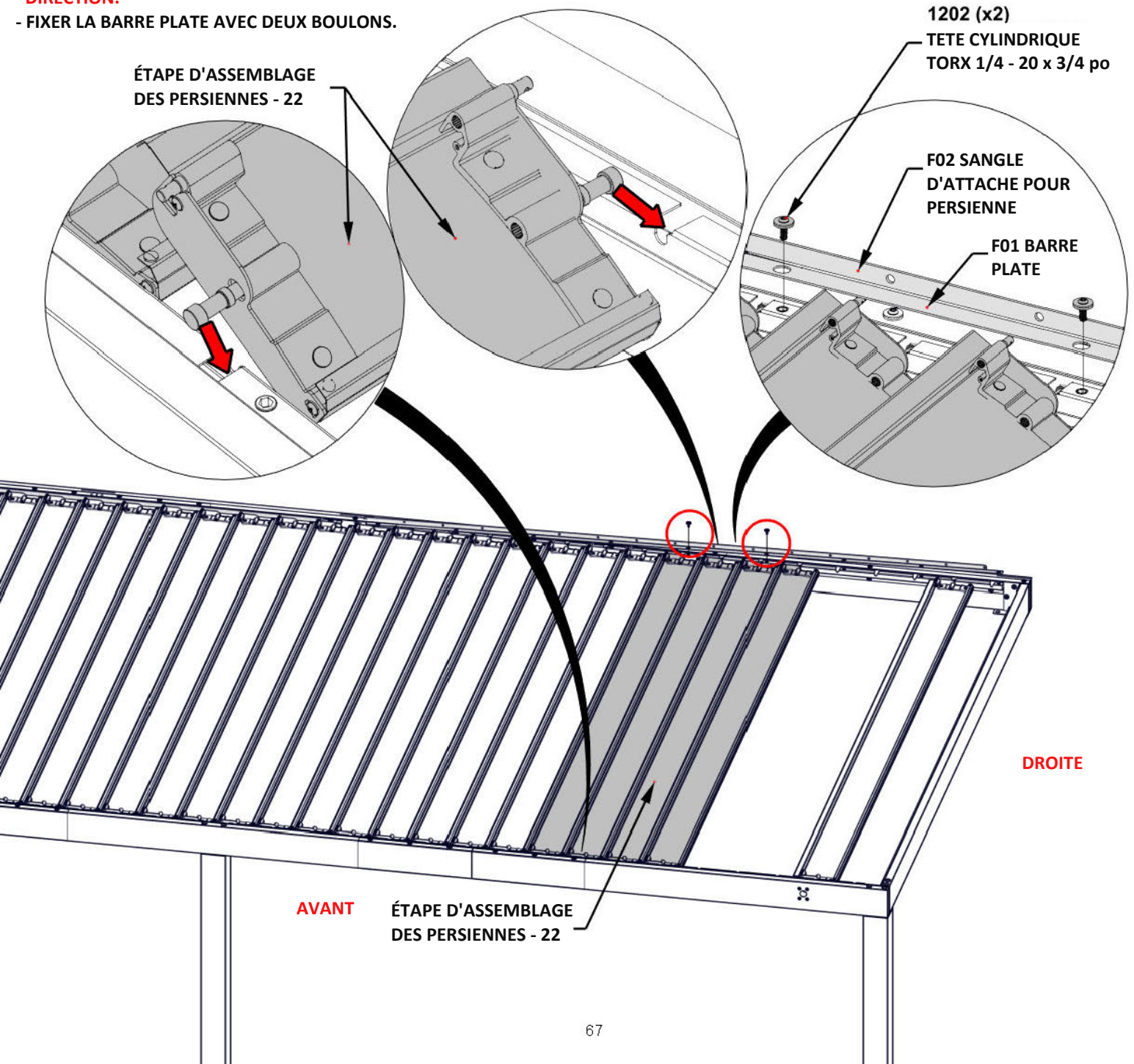
ÉTAPE 23P – INSTALLATION DES PERSIENNES

QTÉ	NUMÉRO DE PIÈCE	DESCRIPTION
2	H101202	TETE CYLINDRIQUE TORX 1/4 - 20 x 3/4 po



ÉTAPE D'ASSEMBLAGE DES PERSIENNES - 22
(x4)

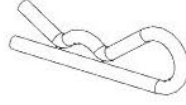
- À L'ARRIÈRE, SOULEVEZ LA SANGLE D'ATTACHE ET LA BARRE PLATE SUFFISAMMENT POUR GLISSER LES PERSIENNES DANS LES RAINURES DES MONTAGES DES PERSIENNES.
- FAIRE GLISSER LA SANGLE D'ATTACHE SUR LES GOUPILLES DES ENSEMBLES DES PERSIENNES.
- INSTALLEZ LES ENSEMBLES DES PERSIENNES DANS LES TROUS CORRESPONDANTS À L'AVANT DE L'UNITÉ.
- **ASSUREZ-VOUS QUE TOUS LES ENSEMBLES DE PALES DES PERSIENNES SONT ORIENTÉS DANS LA MÊME DIRECTION.**
- FIXER LA BARRE PLATE AVEC DEUX BOULONS.



AVANT ÉTAPE D'ASSEMBLAGE
DES PERSIENNES - 22

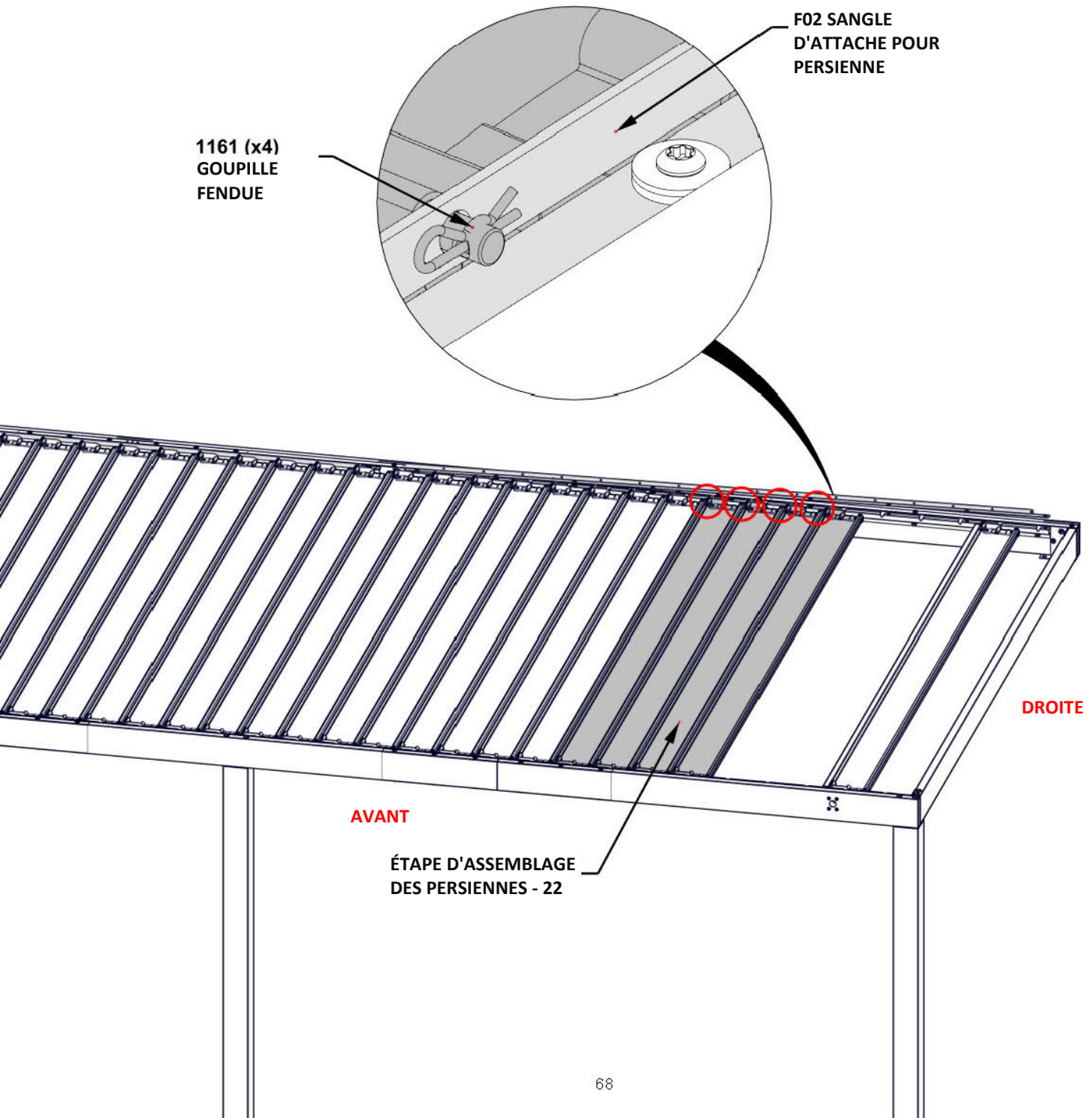
DROITE

ÉTAPE 23Q - INSTALLATION DES PERSIENNES



H101161 GOUPILLE FENDUE
(x4)

- ASSUREZ-VOUS QUE TOUS LES ENSEMBLES DE PALES DES PERSIENNES SONT ORIENTÉS DANS LA MÊME DIRECTION.
- ATTACHEZ DES GOUPILLES FENDUES À CHACUNE DES PALES DES PERSIENNES INSTALLÉES À L'ARRIÈRE.



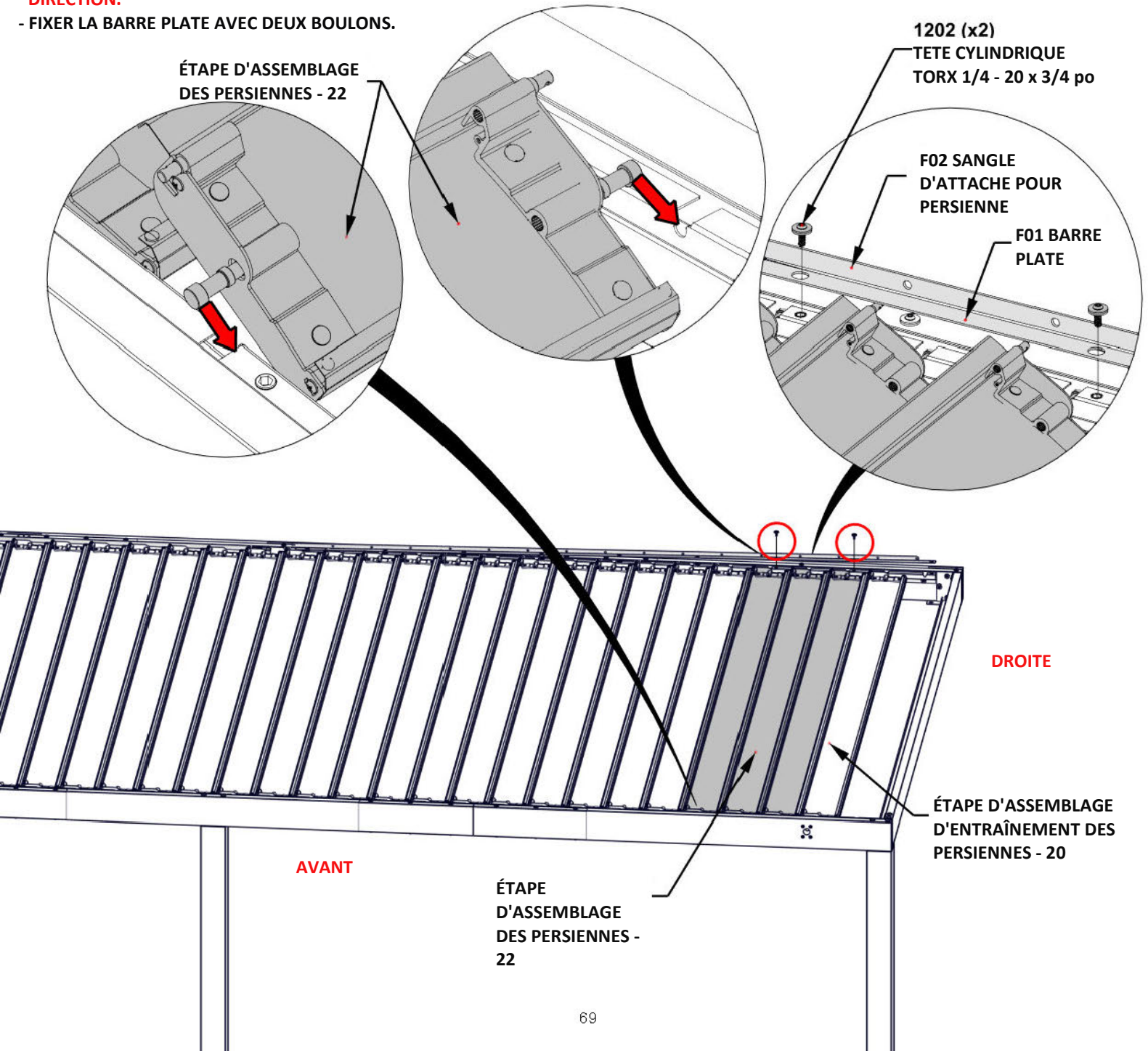
ÉTAPE 23R – INSTALLATION DES PERSIENNES

QTÉ	NUMÉRO DE PIÈCE	DESCRIPTION
2	H101202	TETE CYLINDRIQUE TORX 1/4 - 20 x 3/4 po

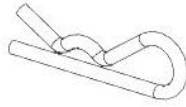


ÉTAPE D'ASSEMBLAGE DES PERSIENNES - 22
(x3)

- À L'ARRIÈRE, SOULEVEZ LA SANGLE D'ATTACHE ET LA BARRE PLATE SUFFISAMMENT POUR GLISSER LES PERSIENNES DANS LES RAINURES DES MONTAGES DES PERSIENNES.
- FAIRE GLISSER LA SANGLE D'ATTACHE SUR LES GOUPILLES DES ENSEMBLES DES PERSIENNES.
- INSTALLEZ LES ENSEMBLES DES PERSIENNES DANS LES TROUS CORRESPONDANTS À L'AVANT DE L'UNITÉ.
- **ASSUREZ-VOUS QUE TOUS LES ENSEMBLES DE PALES DES PERSIENNES SONT ORIENTÉS DANS LA MÊME DIRECTION.**
- FIXER LA BARRE PLATE AVEC DEUX BOULONS.

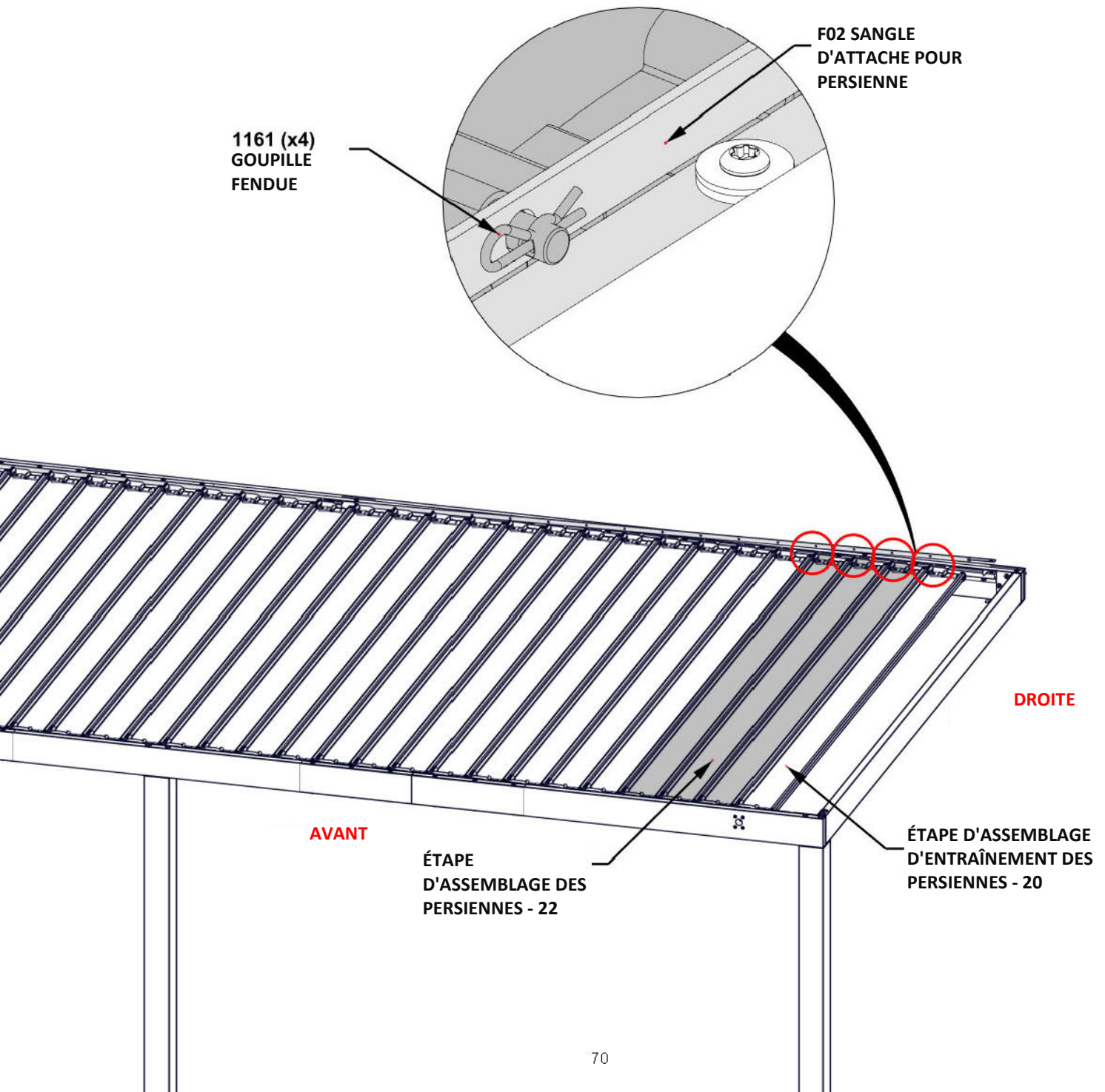


ÉTAPE 23S – INSTALLATION DES PERSIENNES



H101161 GOUPILLE FENDUE
(x4)

- ASSUREZ-VOUS QUE TOUS LES ENSEMBLES DE PALES DES PERSIENNES SONT ORIENTÉS DANS LA MÊME DIRECTION.
- ATTACHEZ DES GOUPILLES FENDUES À CHACUNE DES PALES DES PERSIENNES INSTALLÉES À L'ARRIÈRE.



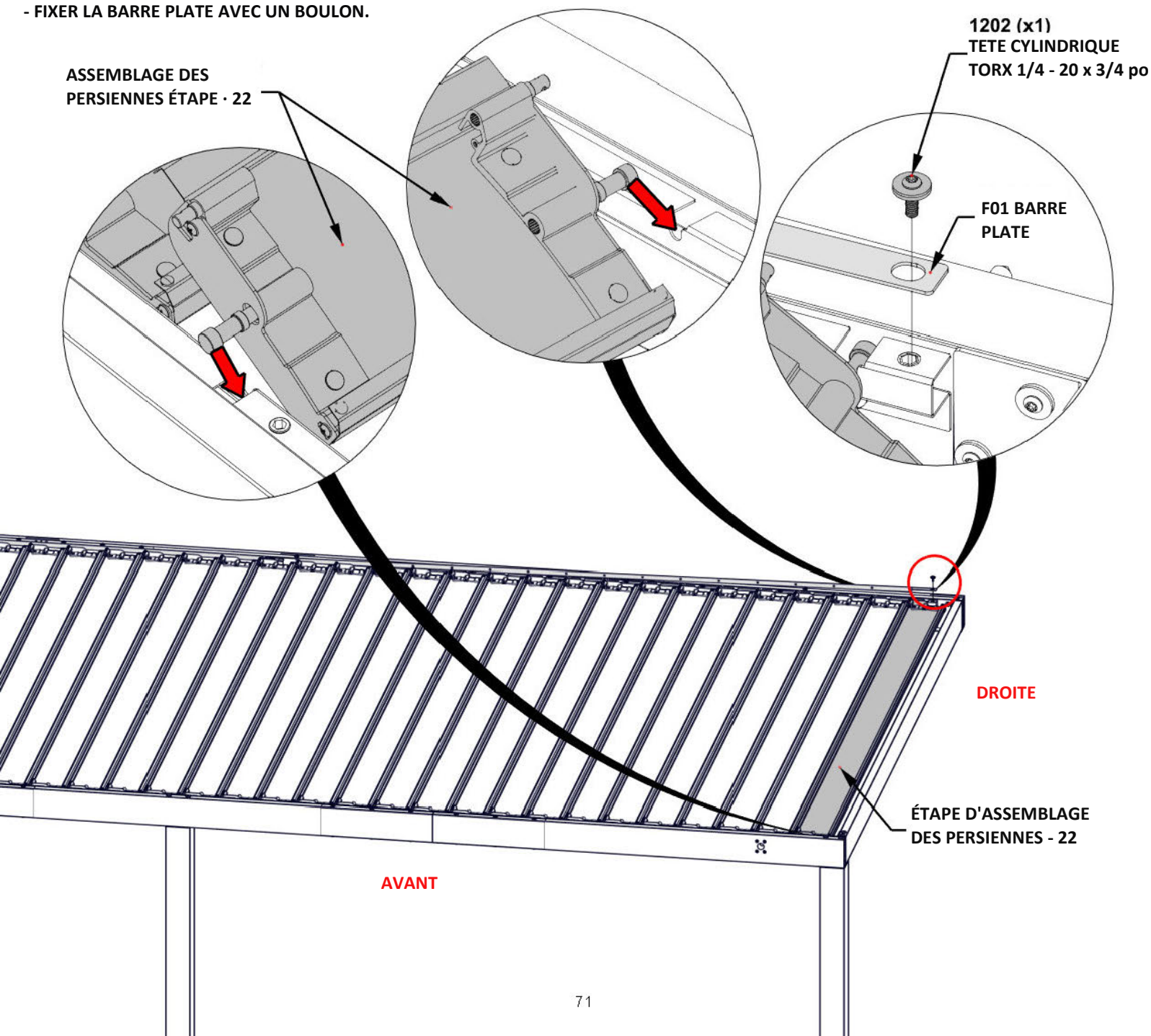
ÉTAPE 23T – INSTALLATION DES PERSIENNES

QTÉ	NUMÉRO DE PIÈCE	DESCRIPTION
1	H101202	TETE CYLINDRIQUE TORX 1/4 - 20 x 3/4 po

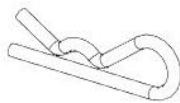


ÉTAPE D'ASSEMBLAGE DES PERSIENNES - 22
(x1)

- À L'ARRIÈRE, SOULEVEZ LA SANGLE D'ATTACHE ET LA BARRE PLATE SUFFISAMMENT POUR GLISSER LES PERSIENNES DANS LES RAINURES DES MONTAGES DES PERSIENNES.
- FAIRE GLISSER LA SANGLE D'ATTACHE SUR LES GOUPILLES DES ENSEMBLES DES PERSIENNES.
- INSTALLEZ LES ENSEMBLES DES PERSIENNES DANS LES TROUS CORRESPONDANTS À L'AVANT DE L'UNITÉ.
- **ASSUREZ-VOUS QUE TOUS LES ENSEMBLES DE PALES DES PERSIENNES SONT ORIENTÉS DANS LA MÊME DIRECTION.**
- FIXER LA BARRE PLATE AVEC UN BOULON.

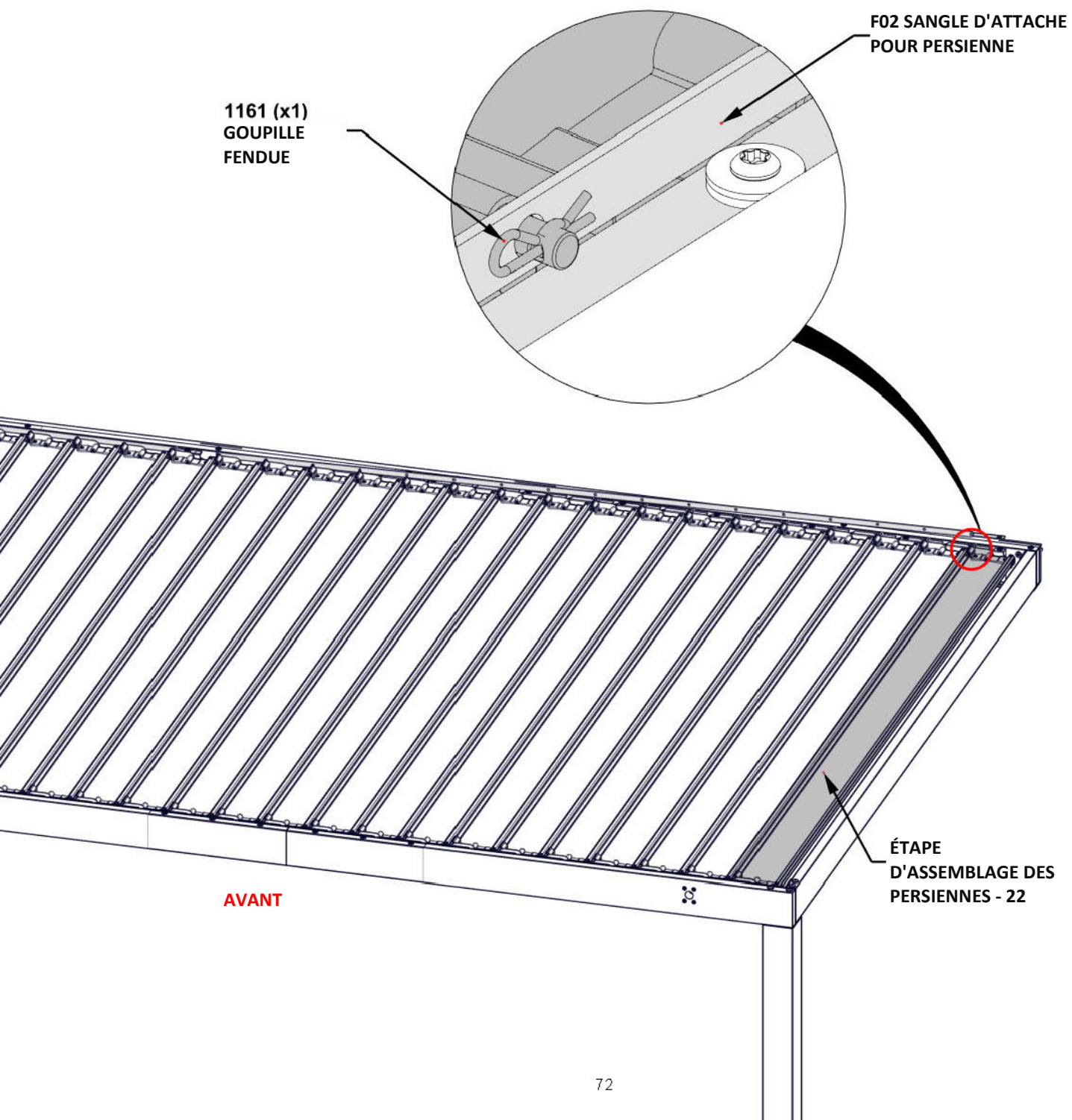


ÉTAPE 23U – INSTALLATION DES PERSIENNES



H101161 GOUPILLE FENDUE
(x1)

- ASSUREZ-VOUS QUE TOUS LES ENSEMBLES DE PALES DES PERSIENNES SONT ORIENTÉS DANS LA MÊME DIRECTION.
- ATTACHEZ DES GOUPILLES FENDUES À CHACUNE DES PALES DES PERSIENNES INSTALLÉES À L'ARRIÈRE.



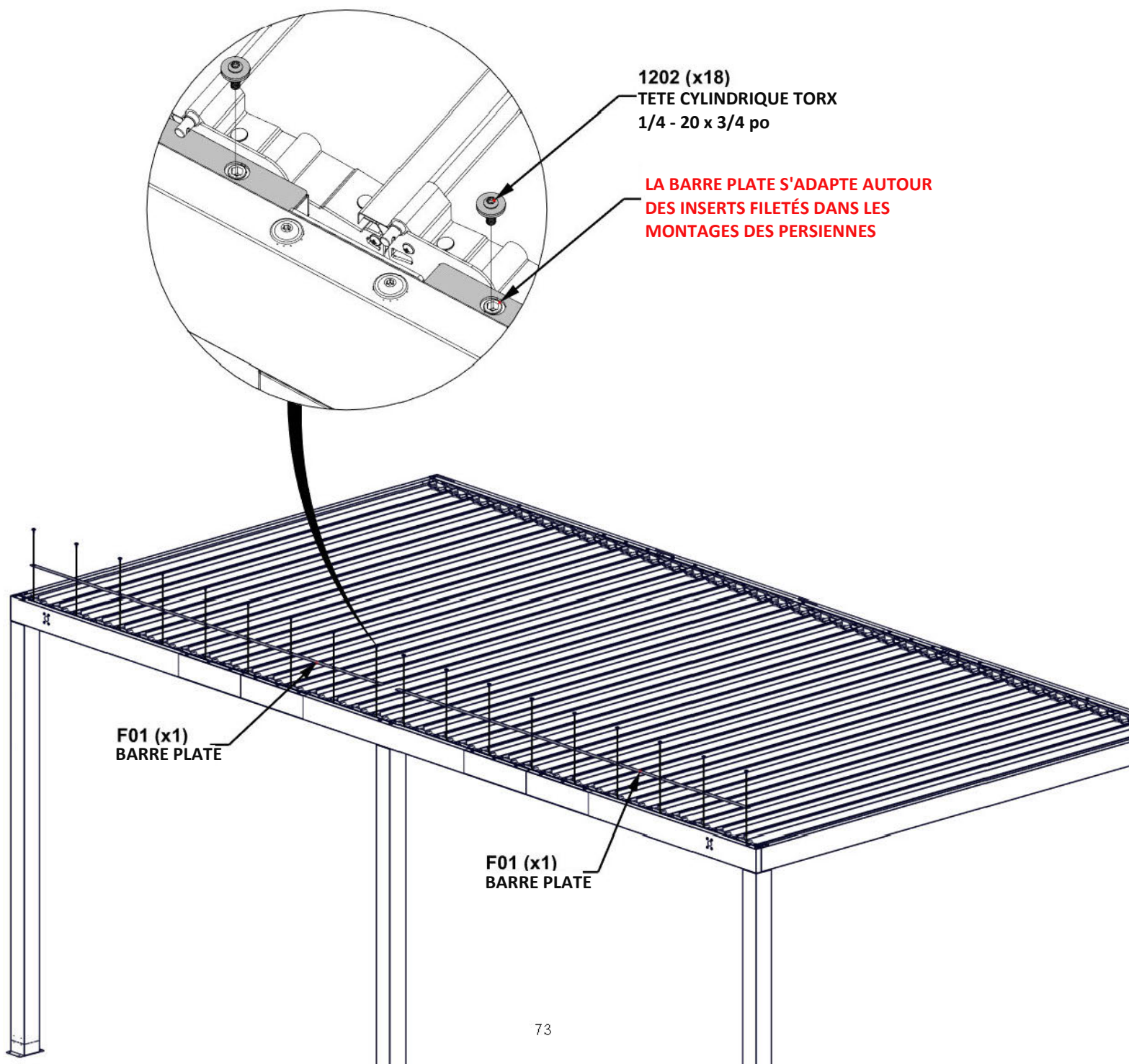
ÉTAPE 24 – INSTALLATION DES PERSIENNES

QTÉ	NUMÉRO DE PIÈCE	DESCRIPTION
18	H101202	TETE CYLINDRIQUE TORX 1/4 - 20 x 3/4 po

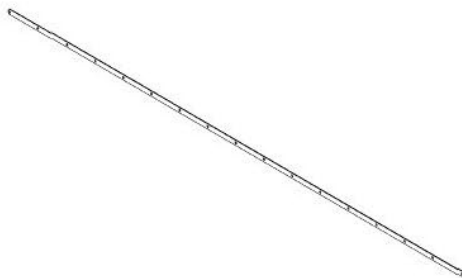


F01 BARRE PLATE - A4M02585
(x2) 1/16"x1"x110 3/4" (2x25x2813)

- SUR LE CÔTÉ AVANT, FIXEZ LA BARRE PLATE LE LONG DE CHAQUE MONTAGE DES PERSIENNES. LA BARRE PLATE MAINTIENDR TOUTES LES PALES DES PERSIENNES EN PLACE.

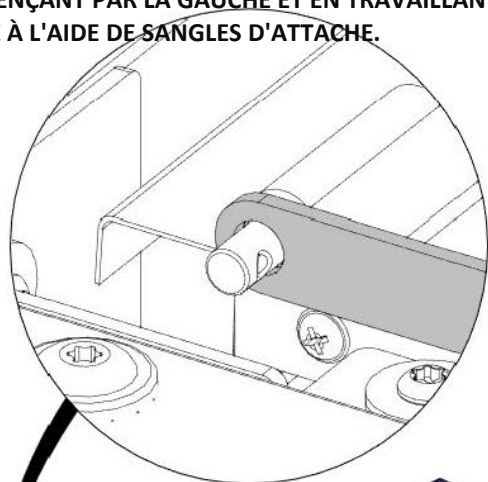


ÉTAPE 25A – INSTALLATION DES PERSIENNES



F02 SANGLE D'ATTACHE POUR PERSIENNES -A4M04059
(x2) 1/8"x13/16"x108 3/8" (3x20x2752)

- LES SANGLES D'ATTACHE DE PERSIENNE RELIERONT TOUTES LES PERSIENNE LES UNES AUX AUTRES.
- EN COMMENÇANT PAR LA GAUCHE ET EN TRAVAILLANT VERS LA DROITE, CONNECTEZ LES PERSIENNE À L'AIDE DE SANGLES D'ATTACHE.



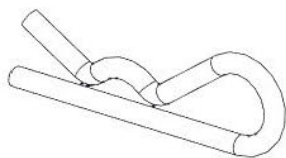
GAUCHE

F02 (x1)
SANGLE D'ATTACHE
POUR PERSIENNE

F02 (x1)
SANGLE D'ATTACHE
POUR PERSIENNE

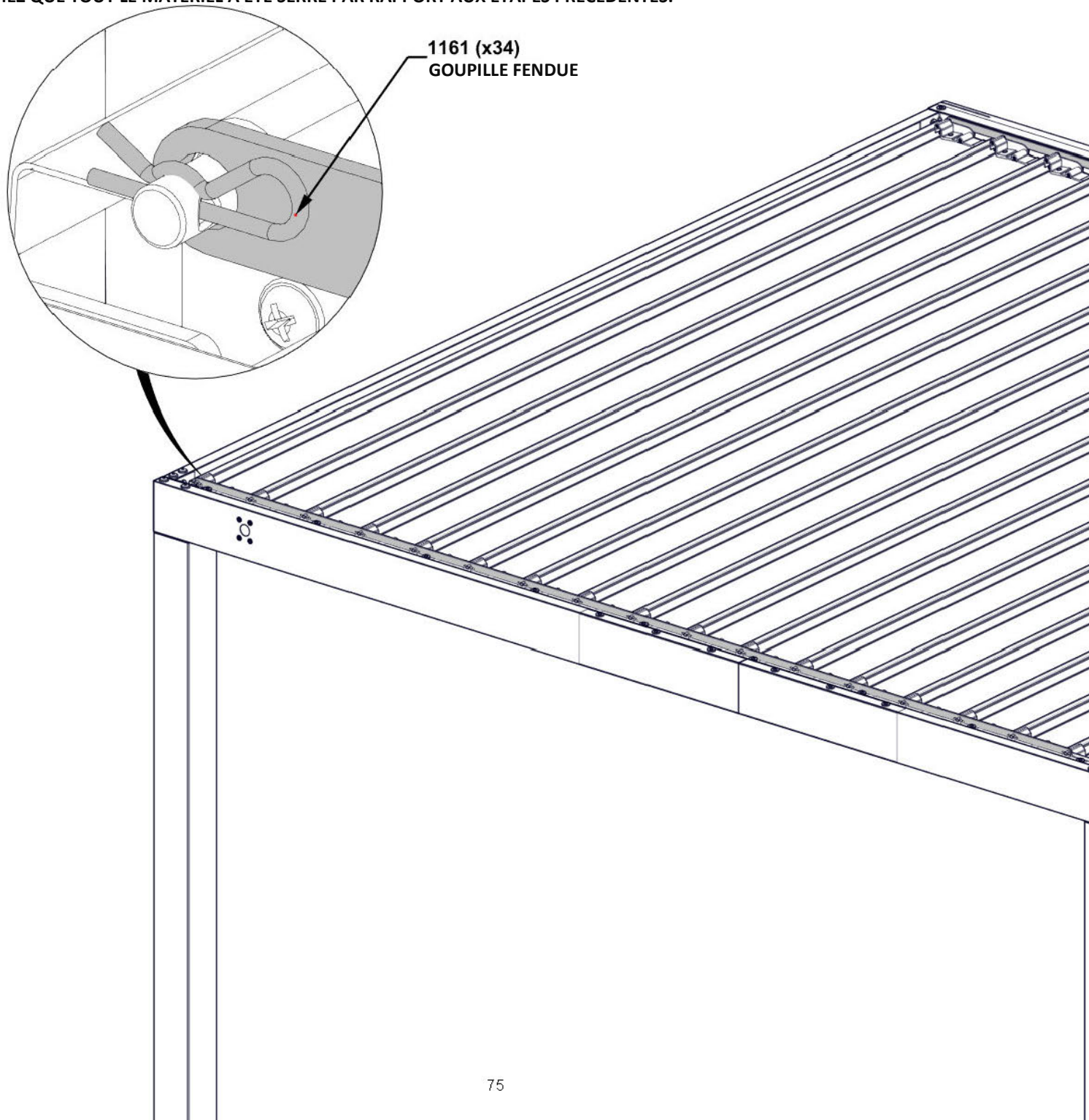
DROITE

ÉTAPE 25B – INSTALLATION DES PERSIENNES



H101161 GOUPILLE FENDUE
(x34)

- INSTALLEZ DES GOUPILLES FENDUES SUR CHAQUE PERSIENNE POUR MAINTENIR LES SANGLES D'ATTACHE EN PLACE.
- CONFIRMEZ QUE TOUT LE MATÉRIEL A ÉTÉ SERRÉ PAR RAPPORT AUX ÉTAPES PRÉCÉDENTES.



ÉTAPE 26 - MÉCANISME DES PERSIENNES

QTÉ	NUMÉRO DE PIÈCE	DESCRIPTION
18	H101202	TETE CYLINDRIQUE TORX 1/4 - 20 x 3/4 po

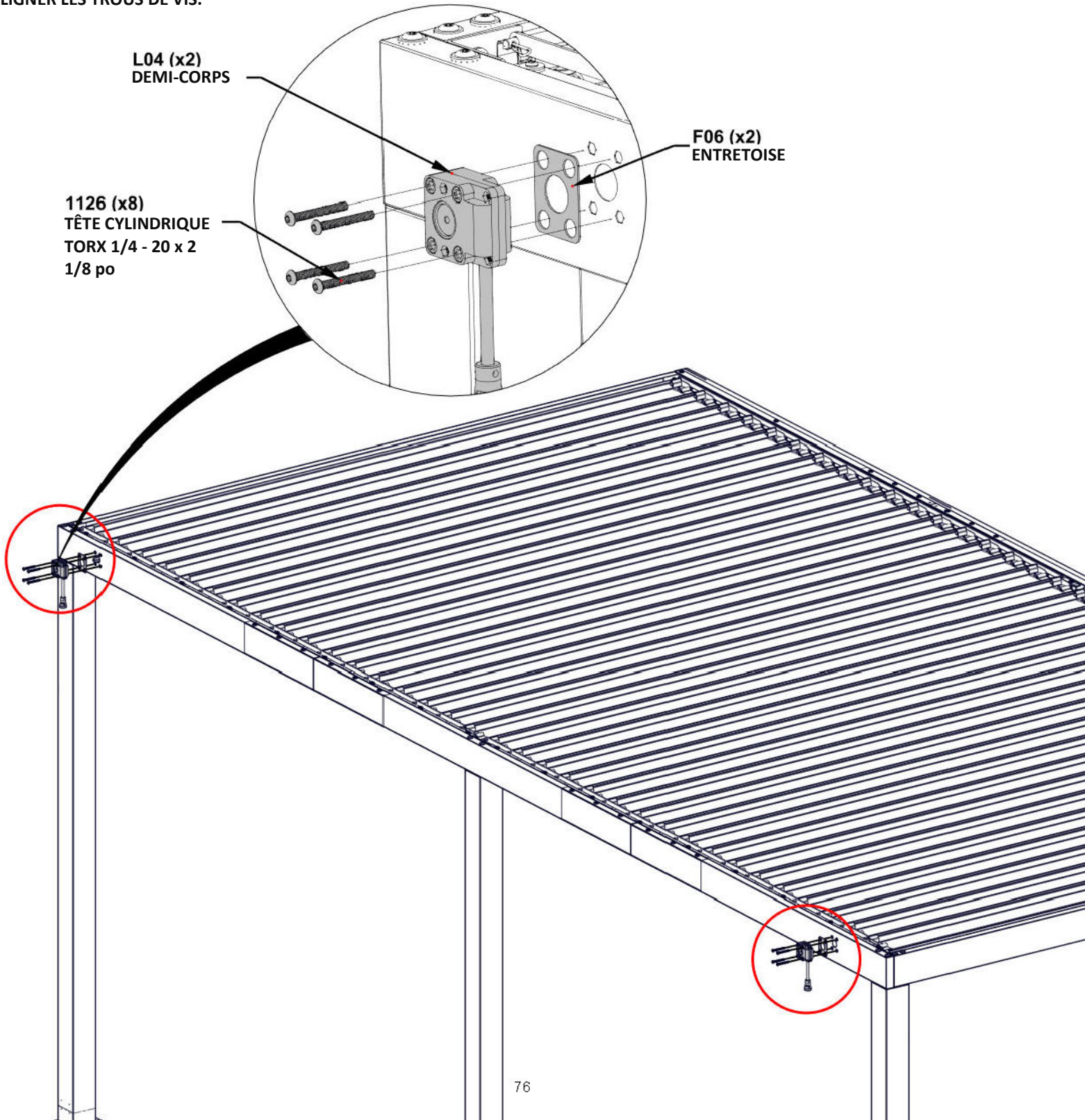


L04 DEMI-CORPS - A4M02132
(x2) 1 1/16"x 2 1/2"x 2 7/8" (1 7x64x73)



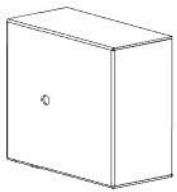
F06 ENTRETOISE - A4M02227
(x2) 1/16"x 2 3/16"x 2 3/4" (1,5x 5 6x70)

- ALIGNER LES TROUS DE VIS.

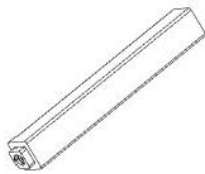


ÉTAPE 27 – MÉCANISME DES PERSIENNES

QTÉ	NUMÉRO DE PIÈCE	DESCRIPTION
2	H101187	BOULON PPH 8-32x1 1/8 BLK

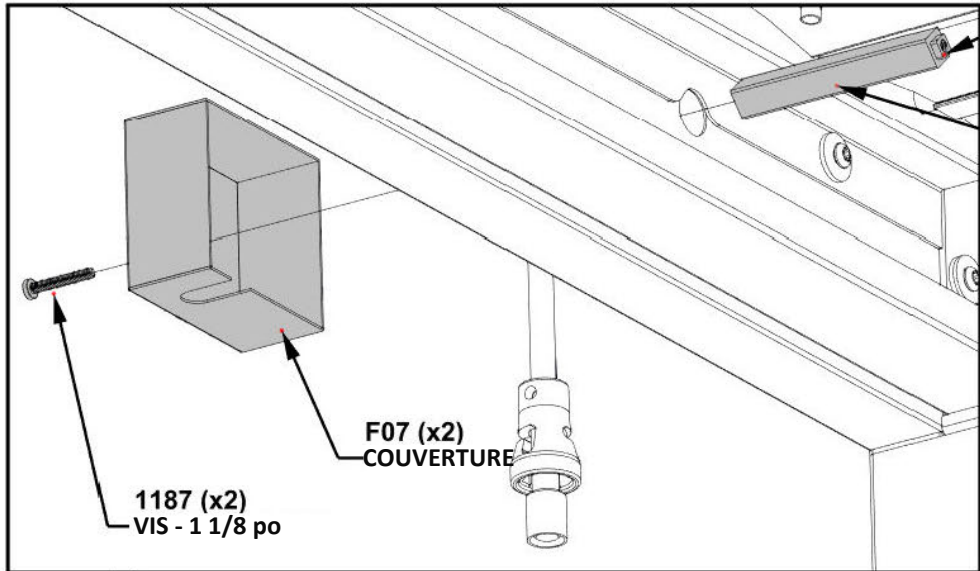


F07 COUVERTURE - A4M02228
(x2) 1 9/16"x2 7/8"x3 1/4" (39,5x73x82)

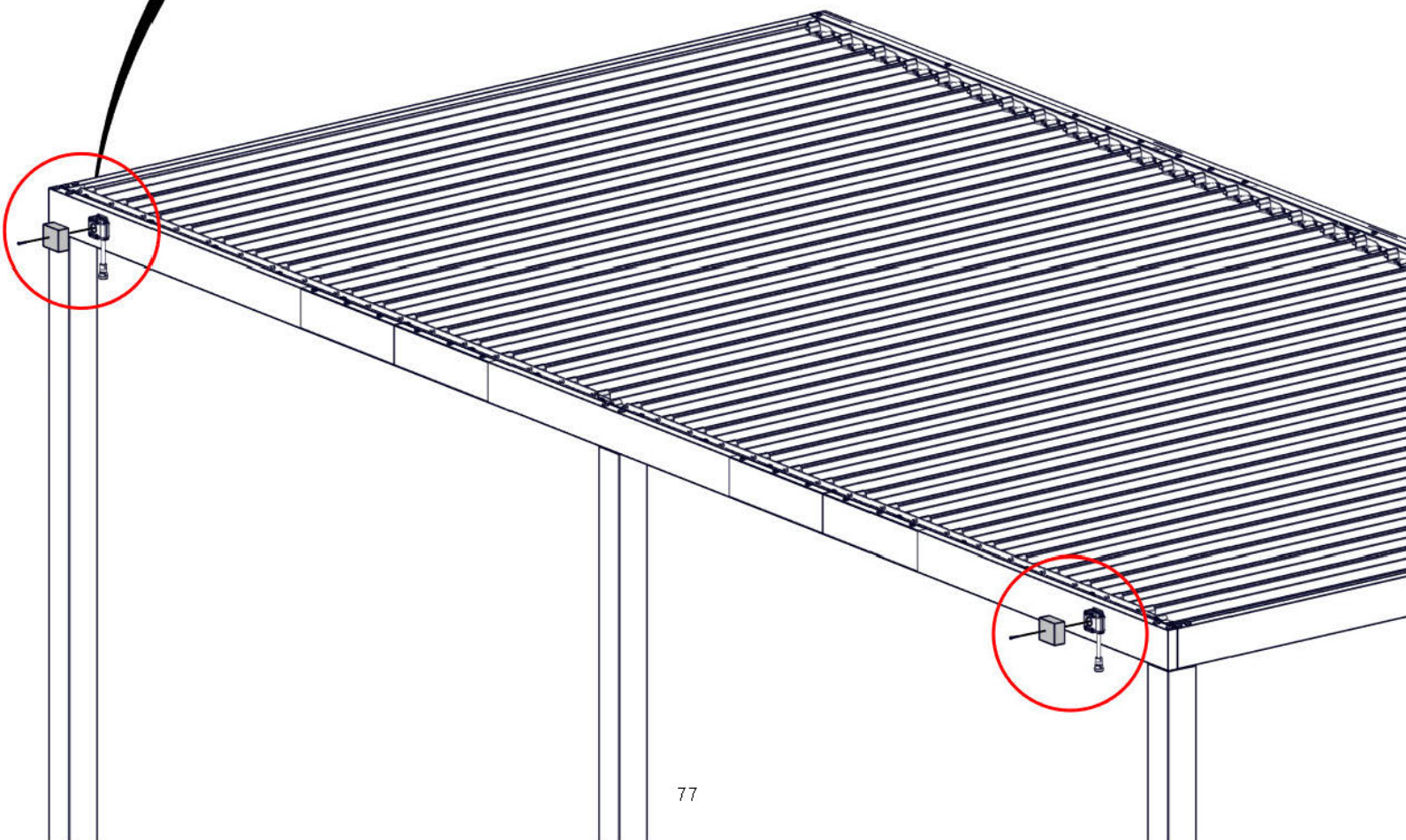


F05 CLÉ DE SÉCURITÉ - A4M02226
(x2) 1/2"x1 1/2"x3 3/4" (13,0x13,0x95)

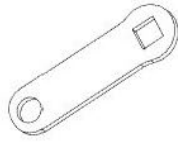
-ALIGNER LES TROUS DE VIS.



ORIENTATION DE LA CLÉ DE SÉCURITÉ L'EXTRÉMITÉ CARRÉE EST TOURNÉE VERS L'EXTÉRIEUR.



ÉTAPE 28A – MÉCANISME DES PERSIENNES



F03 SANGLE DE LIAISON - A4M02229-01
(x2) 1/8"x11/16"x3 13116" (3x17x97)

F04 SANGLE DE LIAISON - A4M02225
(x2) 1/8"x13/16"x2 518" (3x20x66)

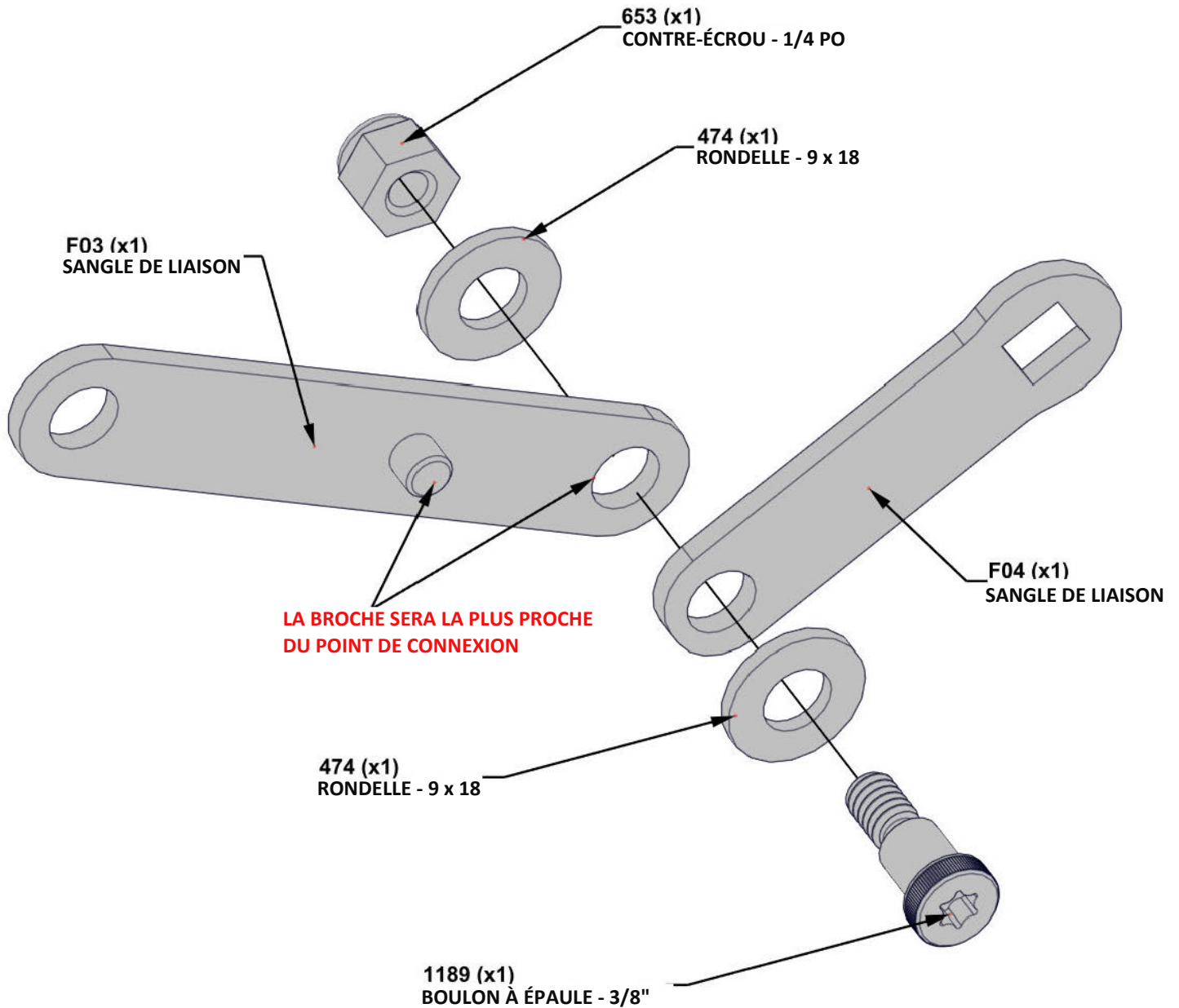
QTÉ	NUMÉRO DE PIÈCE	DESCRIPTION
2	H101189	BOULON À ÉPAULE À PROFIL BAS 1/4-20x3/8" BLK
2	H100653	ÉCROU AUTOBLOQUANT 1/4 BLK
4	H100474	RONDELLE PLATE 9 x 18 BLK

- LES LIENS DOIVENT ÊTRE ORIENTÉS COMME INDIQUÉ CI-DESSOUS.

- NE PAS TROP SERRER LE MATÉRIEL

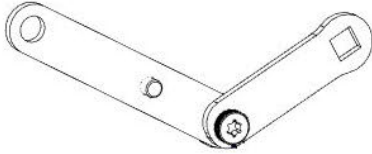
- LES LIAISONS DOIVENT POUVOIR TOURNER LIBREMENT.

- RÉPÉTEZ CETTE ÉTAPE 2 FOIS



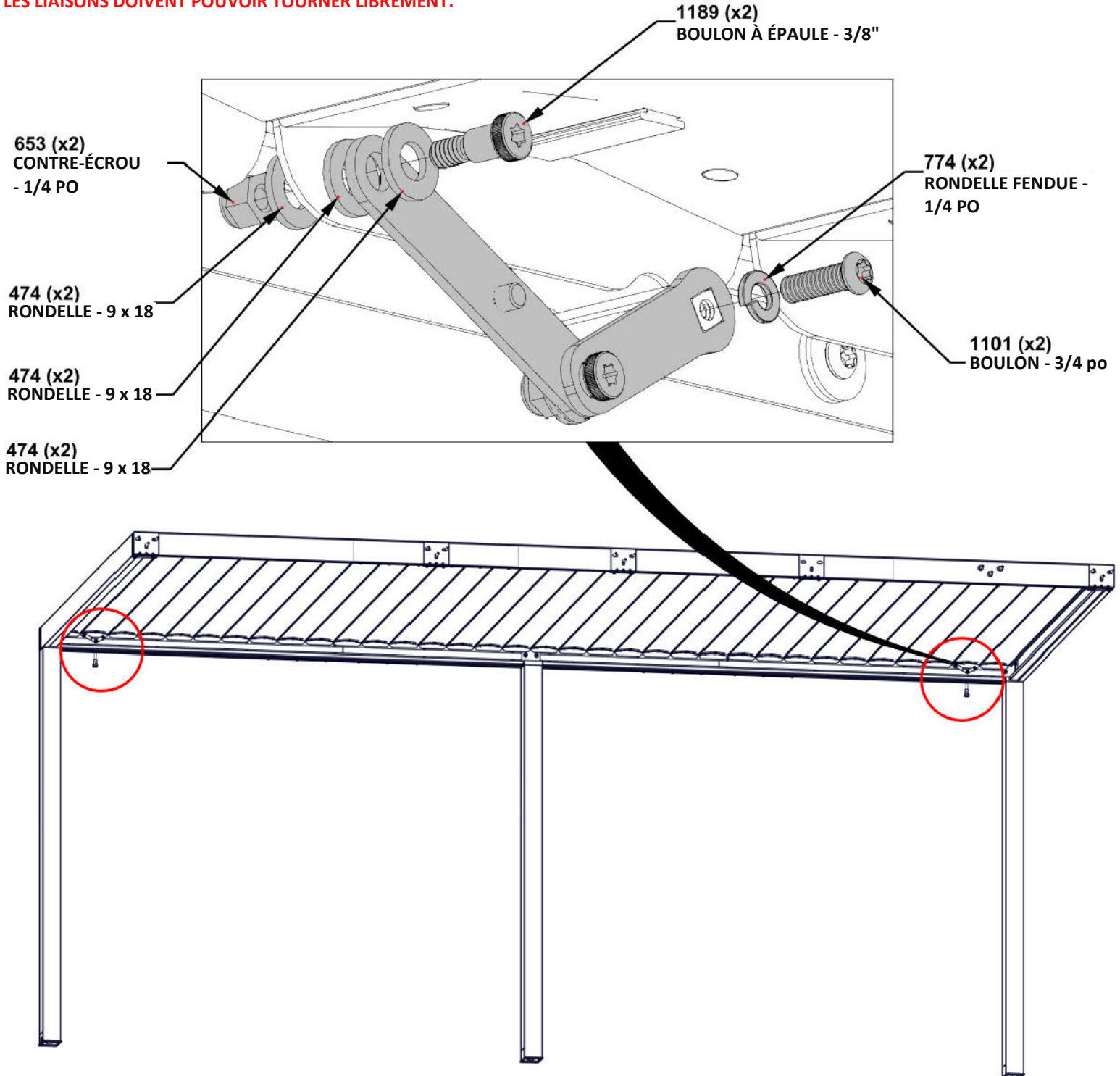
ÉTAPE 28B - MÉCANISME DES PERSIENNES

QTÉ	NUMÉRO DE PIÈCE	DESCRIPTION
2	H101189	BOULON À ÉPAULE À PROFIL BAS 1/4-20x3/8" BLK
2	H100653	ÉCROU AUTOBLOQUANT 1/4 BLK
2	H101101	RONDELLE PLATE 9 x 18 BLK
6	H100474	RONDELLE PLATE 9 x 18 BLK
2	H100774	RONDELLE FENDUE 1/4 BLK



ENSEMBLE DE LIAISON (X2)
ÉTAPE -28A

- LES LIENS DOIVENT ÊTRE ORIENTÉS COMME INDIQUÉ CI-DESSOUS.
- **NE SERREZ PAS TROP LE MATÉRIEL.**
- **LES LIAISONS DOIVENT POUVOIR TOURNER LIBREMENT.**

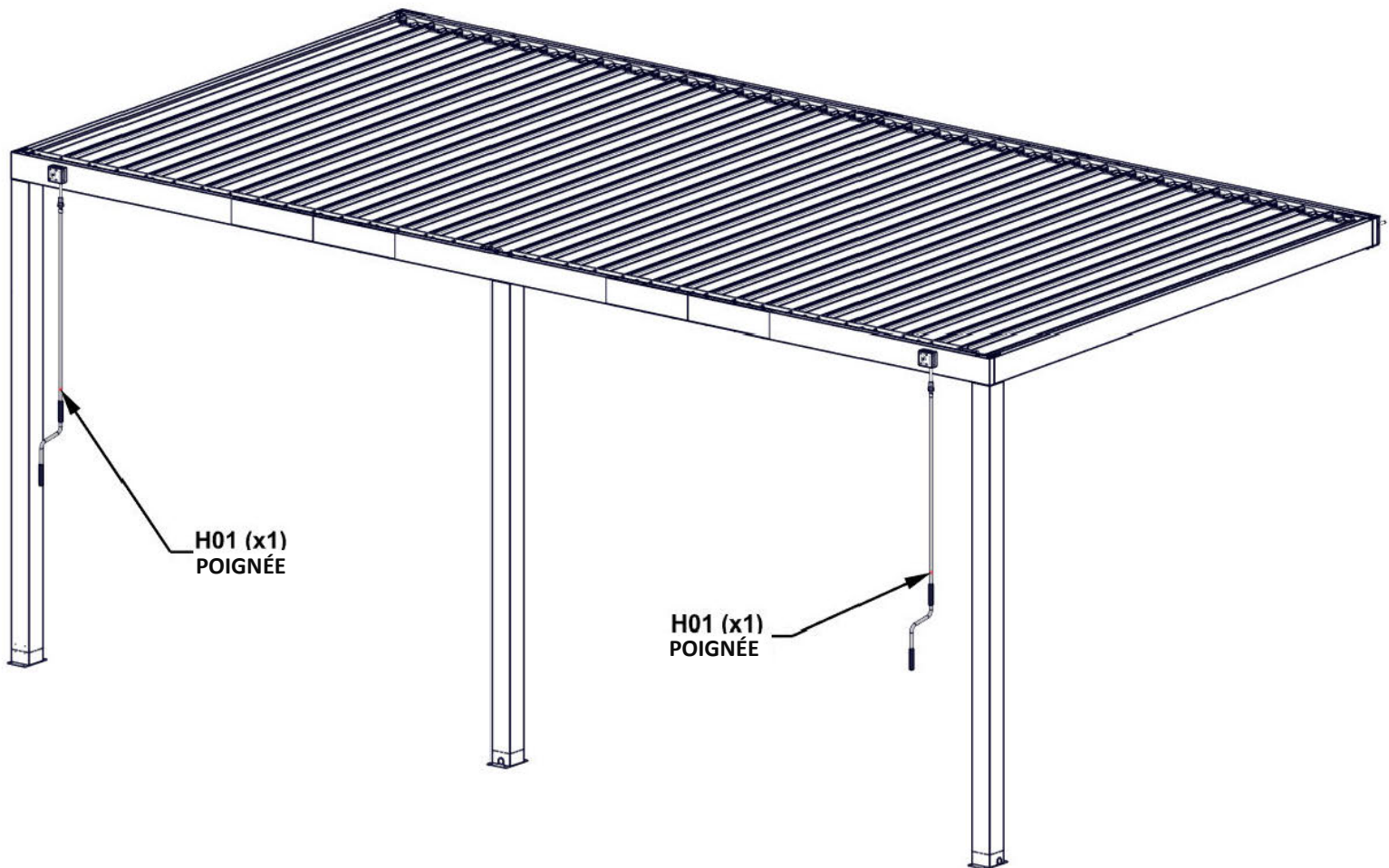


ÉTAPE 28C - MÉCANISME DES PERSIENNES

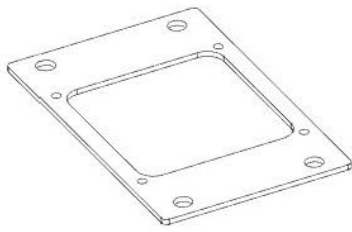


MANIVELLE - A4M04022
(x2)

- CONNECTER LA MANIVELLE AU MÉCANISME. TOURNÉZ LA POIGNÉE POUR VERROUILLER EN PLACE



ÉTAPE 29 – MÉCANISME DES PERSIENNES

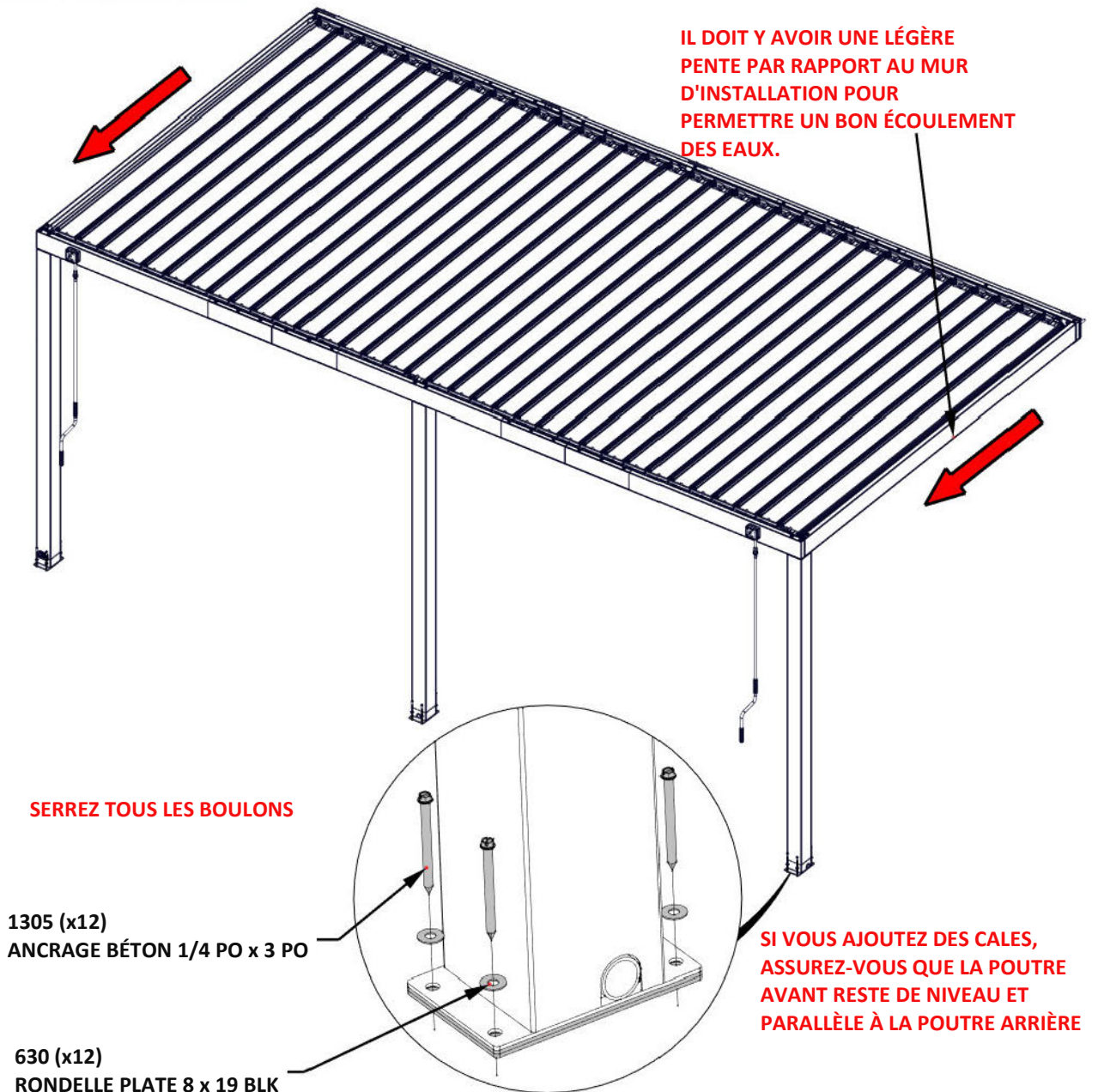


A4M04024 CALE
(x6)

QTÉ	NUMÉRO DE PIÈCE	DESCRIPTION
12	H1001305	BOULON À ÉPAULE À PROFIL BAS 1/4-20x3/8" BLK
12	H1 00630	RONDELLE PLATE 8 x 19 BLK

REMARQUES :

- LE FABRICANT RECOMMANDE L'INSTALLATION SUR UNE SURFACE EN BÉTON OU SUR DES SOCLES POUR POTEAUX EN BÉTON. VOIR CI-DESSOUS.
- POUR L'INSTALLATION SUR DES TERRASSES EN BOIS, VOUS DEVEZ VOUS ASSURER QU'IL Y A UN SUPPORT STRUCTUREL SUFFISANT SOUS LA TERRASSE.
- PRÉPERCEZ LES TROUS POUR ANCRAGES EN BÉTON À L'AIDE D'UN FORET À BÉTON 3/16 PO (5mm).
- RÉPÉTEZ CETTE ÉTAPE POUR DEUX POTEAUX.



IL DOIT Y AVOIR UNE LÉGÈRE PENTE PAR RAPPORT AU MUR D'INSTALLATION POUR PERMETTRE UN BON ÉCOULEMENT DES EAUX.

SERREZ TOUS LES BOULONS

1305 (x12)
ANCRAGE BÉTON 1/4 PO x 3 PO

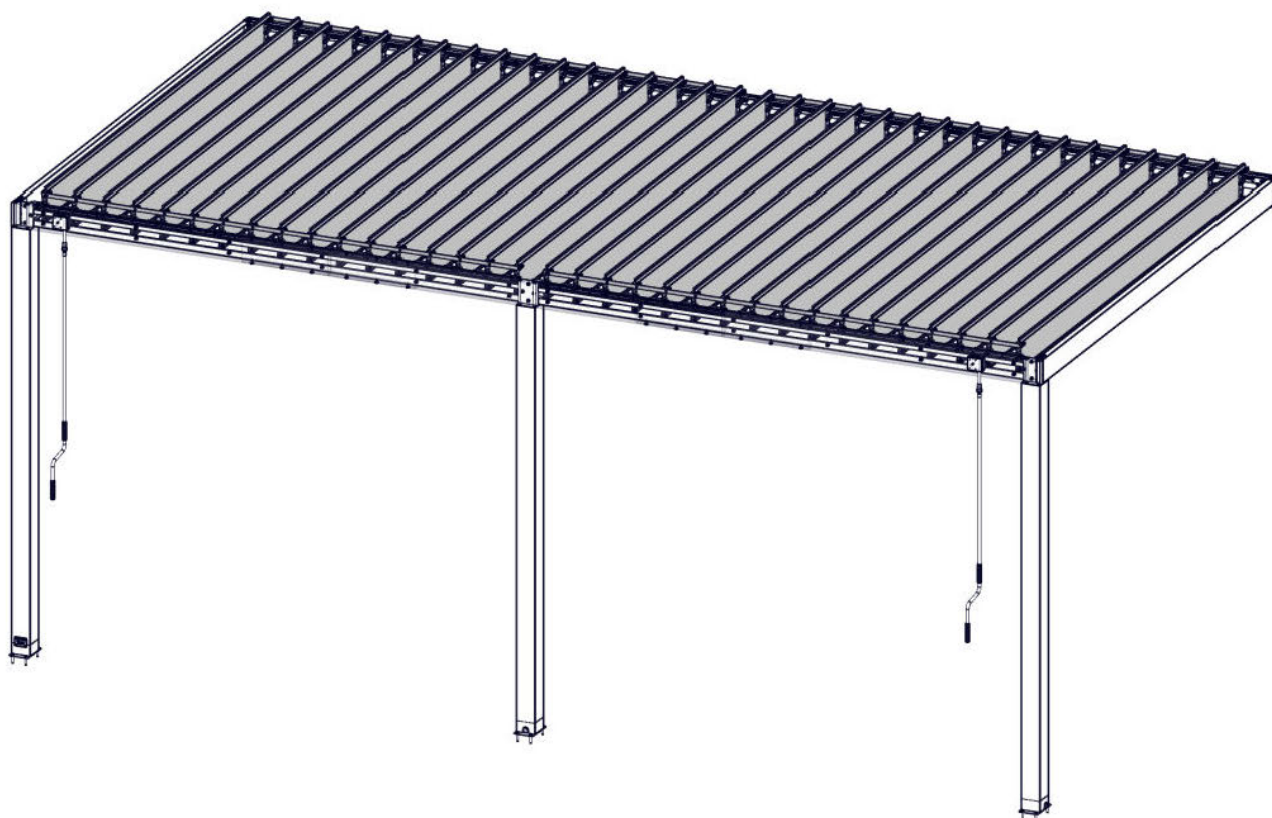
630 (x12)
RONDELLE PLATE 8 x 19 BLK

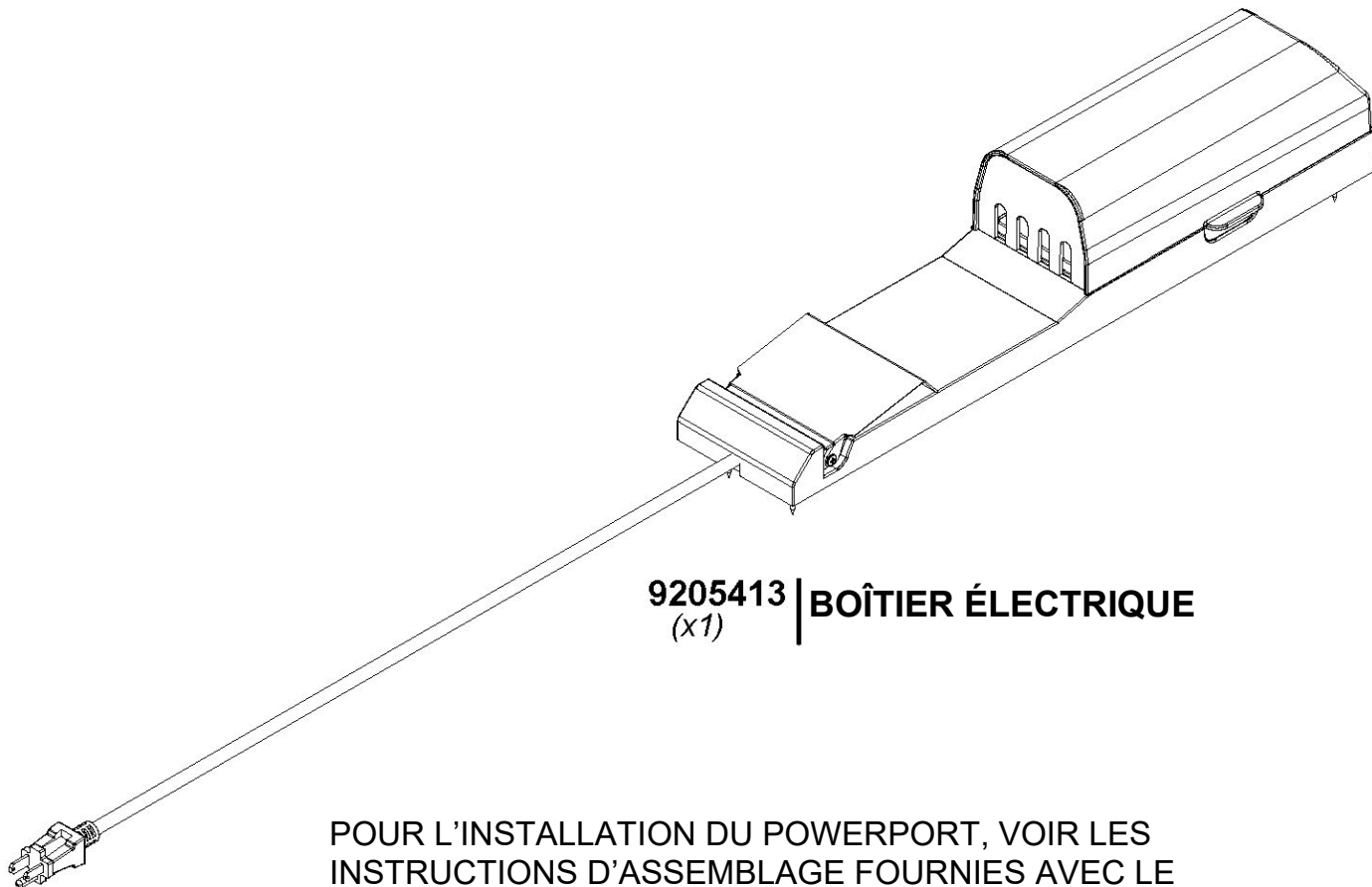
SI VOUS AJOUTEZ DES CALES, ASSUREZ-VOUS QUE LA POUTRE AVANT RESTE DE NIVEAU ET PARALLÈLE À LA POUTRE ARRIÈRE

LES CALES DOIVENT ÊTRE UTILISÉES UNIQUEMENT POUR NIVELER LA PERGOLA EN RAISON DES ZONES INÉGALES ET NON NIVELÉES SUR LA FONDATION

ÉTAPE 30 – ENTRETIEN PRÉVENTIF

REMARQUE - IL EST IMPORTANT DE FAIRE PREUVE DE PRUDENCE LORSQUE DES VENTS VIOLENTS OU DES CONDITIONS MÉTÉOROLOGIQUES HIVERNALES TELLES QUE DE LA GLACE OU DE LA NEIGE SONT ATTENDUS. EN CAS DE MAUVAIS TEMPS, IL EST RECOMMANDÉ DE TOURNER LES PERSIENNE EN POSITION COMPLÈTEMENT OUVERTE (VERTICALEMENT). CELA ÉVITERA D'ENDOMMAGER LA STRUCTURE ET RÉDUIRA LES RISQUES D'ENDOMMAGER LA STRUCTURE OU LES PERSIENNES.





9205413 | **BOÎTIER ÉLECTRIQUE**
(x1)

POUR L'INSTALLATION DU POWERPORT, VOIR LES INSTRUCTIONS D'ASSEMBLAGE FOURNIES AVEC LE KIT POWERPORT. INSTALLEZ-LE SUR LE POTEAU QUE VOUS SOUHAITEZ. SUIVEZ LES INSTRUCTIONS POUR UNE INSTALLATION CORRECTE.