



FABRICADO POR:
Backyard Discovery
3305 Airport Drive, Pittsburg, KS 66762
800-856-4445

Basepoint Business Centre: Rivermead Drive, Westlea, Swindon SN5 7EX Teléfono: 0800-118-2476
J.P. Coenstraat 7, The Bridge, The Hague, 2595 WP, Netherlands. Teléfono: 0800-567-8990

ENDEAVOR

Columpio

MODELO N.º 2200104 y 2300033 y 2300316



ADVERTENCIA

Debe ser ensamblada por adultos.

No apto para niños menores de 36 meses, ya que contiene piezas pequeñas.

SOLO PARA USO DOMÉSTICO. DISEÑADO PARA USO EN EXTERIORES.



Visite www.backyarddiscovery.com

For the most up to date assembly manual, to register your product, or to order replacement parts

Para obtener instrucciones en español, visite www.backyarddiscovery.com



PASO A PASO FÁCIL
INSTRUCCIONES INTERACTIVAS EN 3D
DESCARGUE LA APLICACIÓN GRATUITA



¡SERVICIOS
DE INSTALACIÓN
DISPONIBLES!*

Consulte el interior para obtener más detalles

Hecho en China

INS-2200104,2300033,&2300316-A-ENDEAVOR-SP 5/4/2023

Manual del Propietario - Dimensiones Básicas de Instalación y Notas de Montaje

Coloque el columpio a nivel del suelo, a no menos de 6' 7" [2 m] de cualquier estructura u obstrucción, como cercas, garajes, edificios, ramas, tendederos o cables eléctricos.

- Al montar la unidad, antes y después de cada etapa, tómesese el tiempo de revisar que la estructura haya quedado nivelada. Si no lo está, el montaje será difícil y puede hacerse de manera incorrecta. Debe tener especial cuidado para asegurarse de que la estructura haya quedado nivelada.
- El área de juego segura se refiere a la zona que se extiende 6'-7" (2 m) más allá del producto hacia todos los lados, incluido el espacio por encima de este.

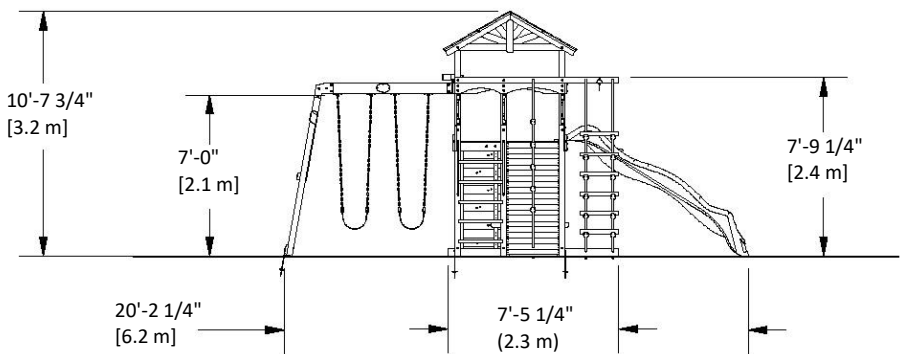
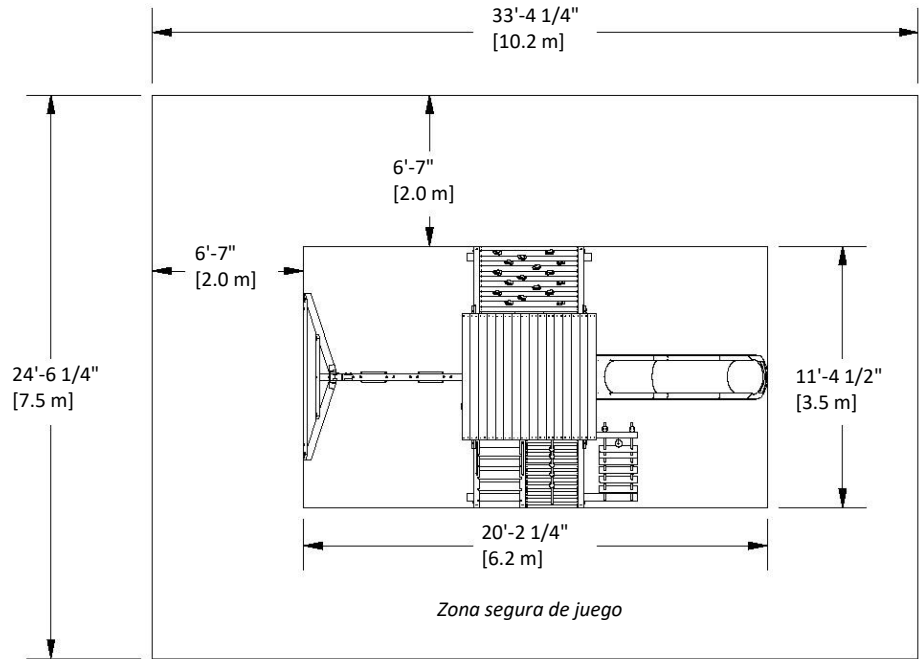
DIAGRAMA DE LA ZONA SEGURA DE JUEGO

Dimensiones del terreno

11'-4 1/2" [3.5 m] x 20'-2 1/4" [6.2 m]

Zona de juego segura

33'-4 1/4" [10.2 m] x 24'-6 1/4" [7.5 m] x 17'-2 3/4" [5.2 m]



ALTURA SEGURA DEL JUEGO: 17'-2 3/4" [5.2 m]
ALTURA MÁXIMA DE CAÍDA: 7' [2.1 m]

Información General:

El juego ha sido diseñado solamente para niños y para uso residencial.

Se recomienda un peso máximo de 150 libras por niño en el caso de las actividades de juego diseñadas para uso individual.

Se recomienda un peso máximo de 120 libras por niño en el caso de las actividades de juego diseñadas para ser usadas por varios niños.

Se recomienda un máximo de 9 niños para esta unidad de columpios.

MANUAL DEL PROPIETARIO - IDENTIFICACIÓN DE PIEZAS

Componentes de Madera (no están a escala)



A50 | VIGA DEL COLUMPIO DE 2 POSICIONES - W4L15991
(x1) | 3 3/8"x5 1/4"x68 1/2" (86x134x1740)



AL01 | ESCALÓN - W4L15737
(x5) | 1 3/8"x4 3/8"x22 3/4" (36x112x579)



B01 | MONTANTE - W4L15718
(x2) | 3"x3"x55 1/2" (76x76x1410)



B02 | PATA - W4L15719
(x2) | 3"x3"x77 3/4" (76x76x1975)



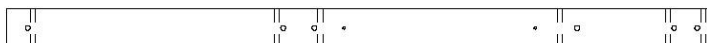
B03 | PATA - W2A03278
(x1) | 3"x3"x79 5/16" (76x76x2015)



B04 | MONTANTE - W4L15722
(x1) | 3"x3"x38" (76x76x964)



B05 | VIGA DEL PISO - W4L15723
(x1) | 3"x3"x57 1/4" (76x76x1453)



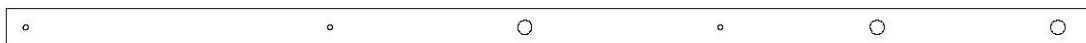
B06 | MONTANTE - W4L15728
(x2) | 3"x3"x55 1/2" (76x76x1410)



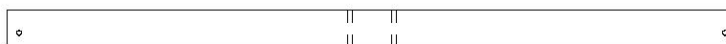
B07 | TABLA DEL SUELO - W4L15733
(x1) | 3"x3"x89 3/8" (76x76x2270)



B08 | PATA - W4L15739
(x1) | 3"x3"x77 3/4" (76x76x1975)



B09 | TABLA DE LA CUERDA - W4L15740
(x1) | 3"x3"x85 3/8" (76x76x2170)



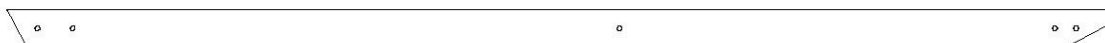
B10 | VIGA DEL PISO - W4L15741
(x1) | 3"x3"x57 1/4" (76x76x1453)



B11 | PATA - W4L15747
(x1) | 3"x3"x77 3/4" (76x76x1975)



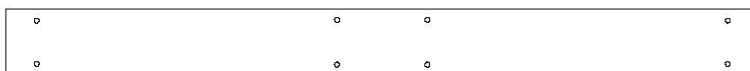
B12 | TABLA DE APOYO - W4L15976
(x1) | 3"x3"x65 3/8" (76x76x1660)



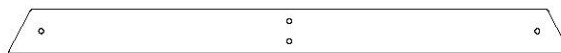
B50 | SOPORTE ANGULAR - W4L15993
(x2) | 3"x3"x87 1/8" (76x76x2212)

MANUAL DEL PROPIETARIO - IDENTIFICACIÓN DE PIEZAS

Componentes de Madera (no están a escala)



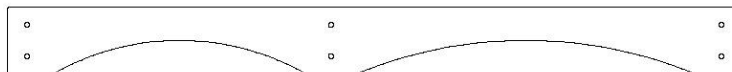
D01 | GUÍA DE PARED - W4L15729
(x1) | 1 3/8"x5 1/4"x59 1/8" (36x134x1501)



E50 | SOPORTE DEL EXTREMO - W4L15994
(x1) | 1 3/8"x3 3/8"x44 1/8" (36x86x1120)



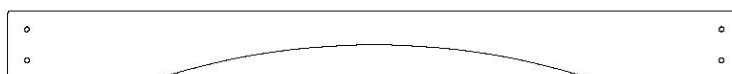
F01 | TABLILLA-W4L15746
(x4) | 1 3/8"x2"x68 3/4" (36x52x1747)



G01 | GUÍA DE PARED - W4L15725
(x1) | 1"x5 1/4"x57 1/2" (24x134x1460)



G02 | GUÍA DE PARED - W4L15726
(x1) | 1"x5 1/4"x59 1/8" (24x134x1501)



G03 | GUÍA DE PARED - W4L15727
(x1) | 1"x5 1/4"x57 1/2" (24x134x1460)



G04 | TABLA DEL MURO DE ESCALADA - W4L15749
(x2) | 1"x4 1/2"x51 1/2" (24x115x1307)



G05 | TABLA DEL MURO DE ESCALADA - W4L15974
(x5) | 1"x5 1/4"x51 1/2" (24x134x1307)



G06 | TABLA DEL MURO DE ESCALADA - W4L15975
(x6) | 1"x5 1/4"x51 1/2" (24x134x1307)



G50 | TABLA DE APOYO - W4L15995
(x1) | 1"x5 1/4"x86 3/4" (24x134x2202)



H01 | GUÍA DEL PISO - W4L15734
(x1) | 1"x3 3/8"x68 1/2" (24x86x1741)



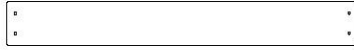
H02 | GUÍA DEL PISO - W4L15735
(x2) | 1"x3 3/8"x22 1/8" (24x86x564)



H03 | GUÍA DEL PISO - W4L15736
(x6) | 1"x3"x3 3/8" (24x76x86)

MANUAL DEL PROPIETARIO - IDENTIFICACIÓN DE PIEZAS

Componentes de Madera (no están a escala)



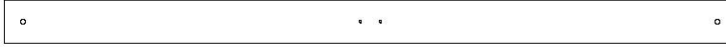
H04 | TABLA DEL MURO DE ESCALADA - W4L15744
(x9) | 1"x3 3/8"x27 5/8" (24x86x701)



H05 | GUÍA DE PARED - W4L15980
(x2) | 1"x3 3/8"x29 7/8" (24x86x760)



H06 | PELDAÑO DE LA ESCALERA DE CUERDA - W4L15982
(x6) | 1"x3 3/8"x19 5/8" (24x86x500)



H07 | GUÍA DE PARED - W4L15983
(x2) | 1"x3 3/8"x57 1/2" (24x86x1460)



H08 | GUÍA DE PARED - W4L15984
(x2) | 1"x3 3/8"x59 1/8" (24x86x1501)



H09 | GUÍA DEL TECHO - W4L15985
(x4) | 1"x3 3/8"x39 5/8" (24x86x1007)



H10 | TABLA DE GABLETE - W4L15986
(x2) | 1"x3 3/8"x17 3/8" (24x86x440)



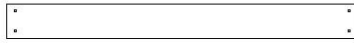
H11 | TABLILLA DEL GABLETE - W4L15987
(x2) | 1"x3"x3 3/8" (24x76x86)



H12 | TABLA DE GABLETE - W4L15988
(x4) | 1"x3 3/8"x18 1/4" (24x86x465)



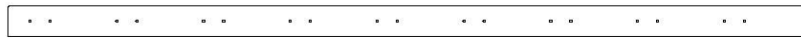
H13 | TABLA DE GABLETE - W4L15989
(x4) | 1"x3 3/8"x11 3/4" (24x86x300)



H14 | TABLA DEL MURO DE ESCALADA - W4L16119
(x1) | 1"x2 3/4"x27 5/8" (24x69x701)



J01 | LISTÓN DEL MURO DE ESCALADA - W4L15977
(x2) | 1"x2 3/8"x66 7/8" (24x60x1698)



J02 | LISTÓN DEL MURO DE ESCALADA - W4L16469
(x1) | 1"x2 3/8"x63" (24x60x1600)



K04 | TABLA DE PISO - W4L15978
(x1) | 5/8"x4 3/4"x51 1/2" (16x120x1307)



K05 | TABLA DE PISO - W4L15979
(x1) | 5/8"x4 3/4"x27 5/8" (16x120x701)



M01 | TABLA DE PISO - W4L15743
(x15) | 5/8"x3 3/8"x59 1/2" (16x86x1511)



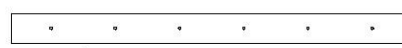
M02 | TABLA DEL MURO DE ESCALADA - W4L15742
(x9) | 5/8"x3 3/8"x27 5/8" (16x86x701)



M03 | TABLA DEL MURO DE ESCALADA - W4L15981
(x1) | 5/8"x3 3/8"x27 5/8" (16x86x701)



M04 | TABLA VERTICAL - W4L15997
(x10) | 5/8"x3 3/8"x29 7/8" (16x86x760)



N01 | TIRANTE DEL TECHO - W4L15990
(x4) | 5/8"x2 3/8"x31 1/2" (16x60x800)

MANUAL DEL PROPIETARIO - IDENTIFICACIÓN DE PIEZAS

Componentes de Madera (no están a escala)

Q70 | TABLA DE MONTAJE DESLIZANTE - W4L09040
(x1) | 5/8"x1 3/8"x20 3/8" (16x34x517)



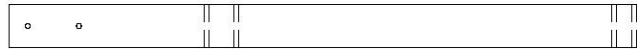
Q01 | GUÍA DEL PISO - W4L15717
(x2) | 1"x4 3/8"x74 3/8" (24x112x1890)



Q02 | GUÍA DEL PISO - W4L15721
(x1) | 1"x4 3/8"x57 1/2" (24x112x1460)



Q03 | GUÍA DEL PISO - W4L15724
(x1) | 1"x4 3/8"x57 1/2" (24x112x1460)



SP01 | SOPORTE DE LA VIGA DEL COLUMPIO - W4L15992
(x1) | 3 3/8"x3 3/8"x50" (86x86x1269)



T01 | TABLILLA - W4L15748
(x3) | 1"x1 3/8"x24 1/4" (24x34x615)



Y01 | TABLA DE PISO - W4L15738
(x1) | 5/8"x4"x20 7/8" (16x102x529)



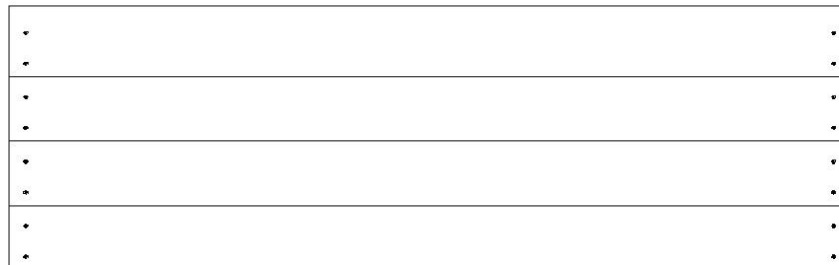
Y02 | TABLA DE PISO - W4L15745
(x1) | 5/8"x4"x51 1/2" (16x102x1307)



Y03 | TABLA DEL PISO - W4L16468
(x1) | 5/8"x4"x27 5/8" (16x102x701)



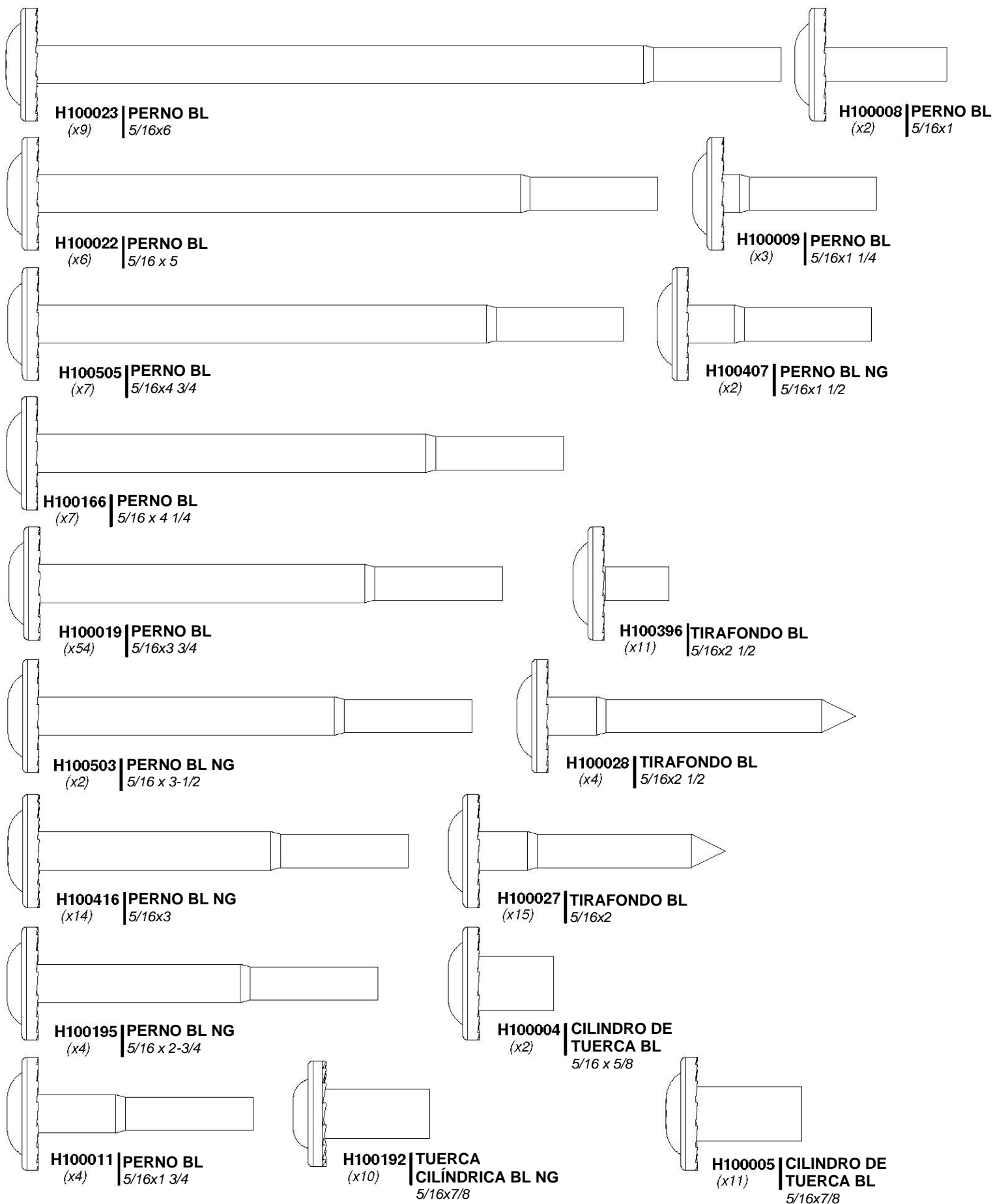
RP1 | PANEL DE TECHO - W2A03276
(x2) | 1 5/8"x20 5/8"x59" (42x511x1676)



RP2 | PANEL DE TECHO - W2A03277
(x2) | 1 5/8"x20 5/8"x66" (42x524x1676)

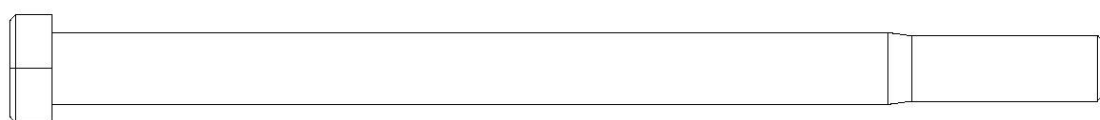
MANUAL DEL PROPIETARIO - IDENTIFICACIÓN DE PIEZAS

Componentes metálicos

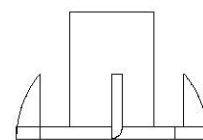


MANUAL DEL PROPIETARIO - IDENTIFICACIÓN DE PIEZAS

Componentes metálicos



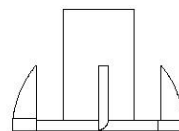
H100654 | PERNO HEXAGONAL
(x9) | 3/8x5-1/2



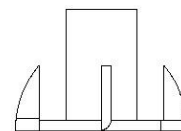
H100073 | TUERCA EN T
(x9) | 3/8



H100476 | PERNO HEXAGONAL NG
(x2) | 5/16x4 1/4



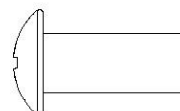
H100074 | TUERCA EN T
(x96) | 5/16



H100379 | TUERCA EN T NG
(x9) | 5/16



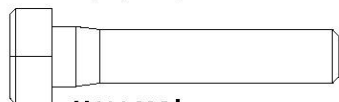
H100050 | PERNO HEXAGONAL
(x2) | 5/16x3 1/4



H100831 | TUERCA CILÍNDRICA PTH NG
(x4) | 1/4x3/4



H100072 | TUERCA EN T
(x36) | 1/4



H100498 | PERNO HEXAGONAL - NG
(x4) | 5/16x1 1/2



H100128 | TORNILLO PWH
(x2) | 8x5/8



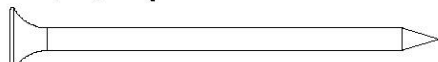
H100092 | TORNILLO PFH
(x52) | 8x3



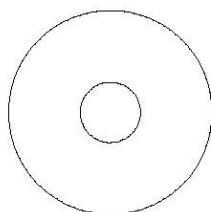
H100070 | TORNILLO PWH
(x4) | 8x3/4



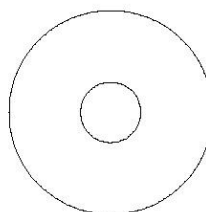
H100392 | TORNILLO P BL NG
(x2) | 8x3/4



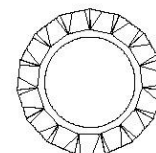
H100091 | TORNILLO PFH
(x39) | 8x2 1/4



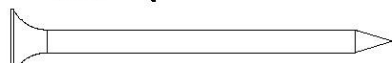
H100105 | ARANDELA PLANA
(x2) | 8x27



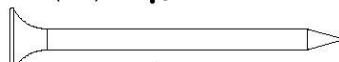
H100478 | ARANDELA PLANA NG
(x4) | 8x27



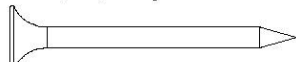
H100031 | ARANDELA DE FIJACIÓN EXT.
(x13) | 12x19



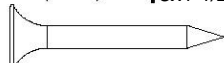
H100111 | TORNILLO PFH
(x96) | 8x2



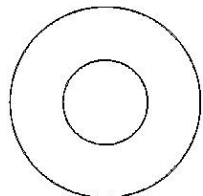
H100089 | TORNILLO PFH
(x49) | 8x1 3/4



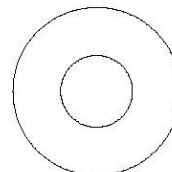
H100086 | TORNILLO PFH
(x270) | 8x1 1/2



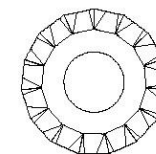
H100380 | TORNILLO PFH NG
(x26) | 8x1 1/8



H100102 | ARANDELA PLANA
(x9) | 11 x 25



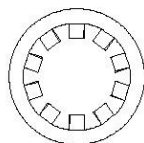
H100770 | ARANDELA PLANA NG
(x4) | 5/16



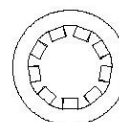
H100030 | ARANDELA DE FIJACIÓN EXT.
(x85) | 8x19



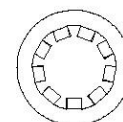
H100088 | TORNILLO PFH
(x4) | 8x1 1/8



H100107 | ARANDELA DE FIJACIÓN INT.
(x9) | 10x18



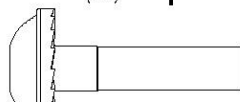
H100108 | ARANDELA DE FIJACIÓN INT.
(x37) | 8x15



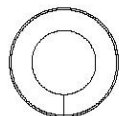
H100473 | ARANDELA DE FIJACIÓN INT. NG
(x2) | 8x15



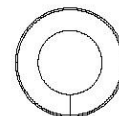
H100773 | PERNO PTH NG
(x4) | 1/4x1-1/2



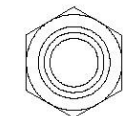
H100137 | PERNO BL
(x36) | 1/4 x 1



H100477 | ARANDELA DE PRESIÓN NG
(x4) | 5/16



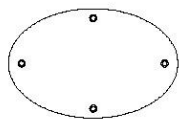
H100095 | ARANDELA DE PRESIÓN
(x2) | 5/16



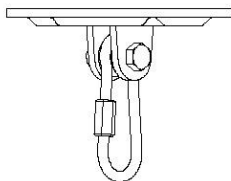
H100479 | CONTRATUERCA NG
(x2) | 5/16

MANUAL DEL PROPIETARIO - IDENTIFICACIÓN DE PIEZAS

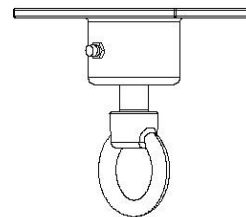
Componentes Accesorios (No a escala)



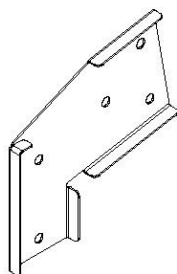
A100164 | ETIQUETA DE IDENTIFICACIÓN DE BACKYARD (GRANDE) EDADES 3-10
(x1)



A4M00505 | GANCHO DEL COLUMPIO
(x4)



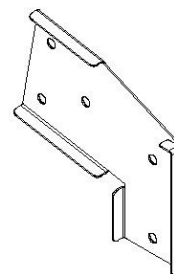
H100338 | BRAZO GIRATORIO
(x1)



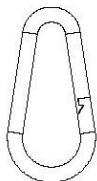
A4M00617 | SOPORTE DE EXTENSIÓN DE LA VIGA DEL COLUMPIO - IZQUIERDA
(x1)



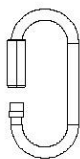
A4M01498 | A - MARCO SOPORTE
(x1)



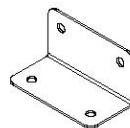
A4M00618 | SOPORTE DE EXTENSIÓN DE VIGA DEL COLUMPIO-DERECHEA
(x1)



A4M01044 | MOSQUETÓN
(x1)



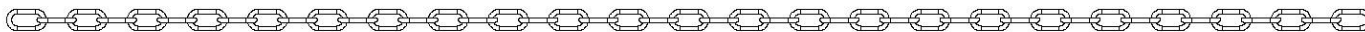
A100069 | MOSQUETÓN DE FIJACIÓN RÁPIDA
(x4)



A4M00619 | SOPORTE EN ESCUADRA 66x66x127 - NG
(x2)



A6P00410 | TABLA VERTICAL
(x1)



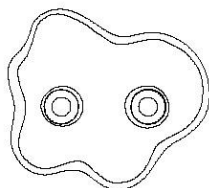
A100047 | CADENA VERDE DE 57"
(x4)



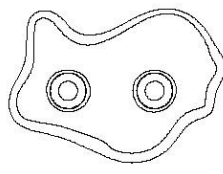
A100027 | ASIENTO DEL COLUMPIO COLOR VERDE DE 26"
(x2)



A100178 | ESTACA PARA SUELO ROSCADA
(x6)



A6P00036 | ROCA HC VERDE N.º 1
(x9)



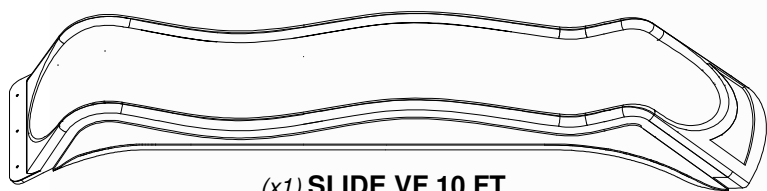
A6P00037 | ROCA VERDE HC N.º 2
(x8)



A100314 | ETIQUETA DE REVISIÓN "A"
(x1)

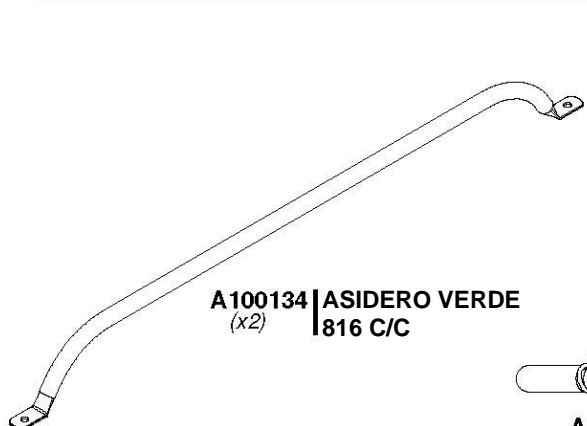
MANUAL DEL PROPIETARIO - IDENTIFICACIÓN DE PIEZAS

Componentes Accesorios (No a escala)

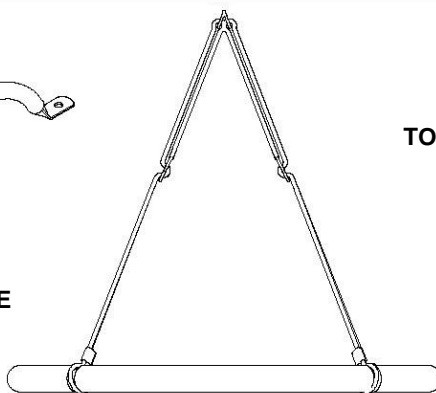


(x1) SLIDE VF 10 FT

DIAPOSITIVAS FORMADAS AL VACÍO DE 10 PIES		
NÚMERO DE PARTE	colorear	NÚMERO DE MODELO
A100287	VERDE	2200104
A6P00540	AMARILLO	2300316
A6P00539	GRIS	2300033

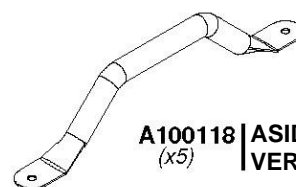


A100134 | ASIDERO VERDE
(x2) | 816 C/C

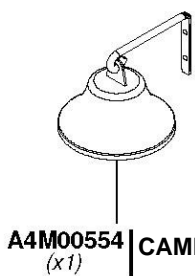


A4M01495 | COLUMPIO DE
(x1) | RED DE 40"

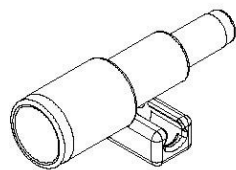
TOBOGÁN VF DE 10 PIES



A100118 | ASIDERO DE METAL
(x5) | VERDE 381 c/c

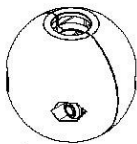


A4M00554 | CAMPANA
(x1)

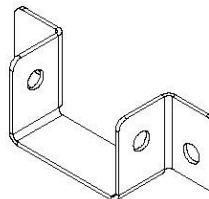


A6P00096 | TELESCOPIO
(x1)

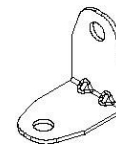
A6P00507 | SOGA
(x3)



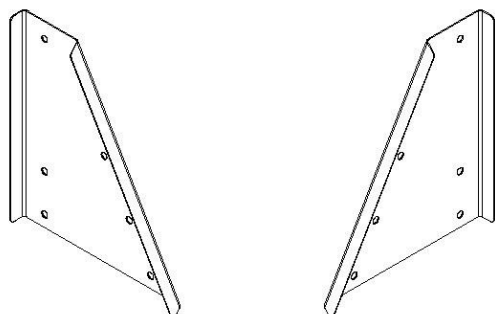
A6P00508 | KIT DE
(x23) | ABRAZADERAS
PARA CUERDA



A4M01480 | COLGANTE DE
(x4) | VIGUETAS DE 90°

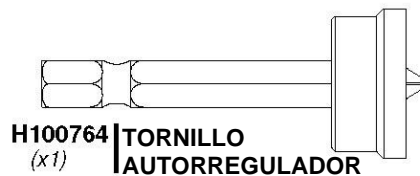


A4M01047 | SOPORTE EN
(x2) | ESCUADRA
2.5x38x55x55

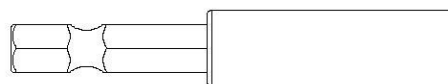


A4M01481 | SOPORTE DE
(x2) | MARCO "A"-DER.

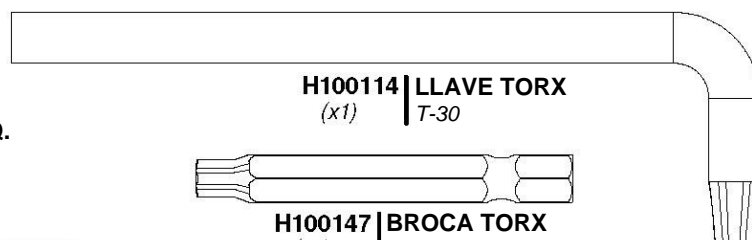
A4M01482 | SOPORTE DE
(x2) | MARCO "A"-IZQ.



H100764 | TORNILLO
(x1) | AUTORREGULADOR



H101100 | DESTORNILLADOR DE
(x1) | PUNTA MAGNÉTICA



H100114 | LLAVE TORX
(x1) | T-30

H100147 | BROCA TORX
(x1) | T-30

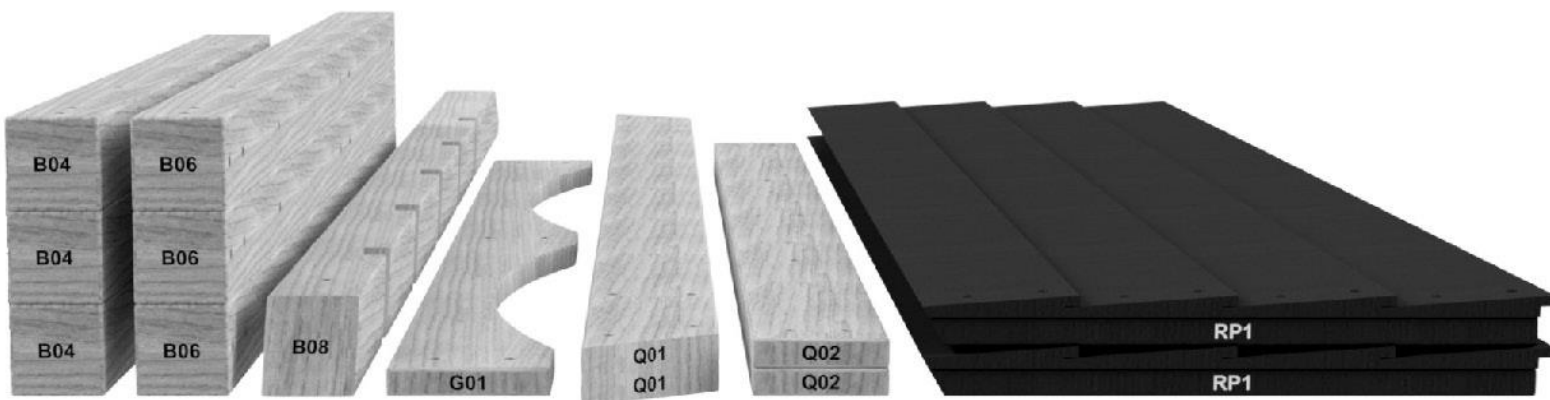
ANTES DEL MONTAJE - PASO 1 - CLASIFICACIÓN DE PIEZAS

Para facilitar el montaje, es fundamental que se tome el tiempo de clasificar y organizar las piezas de madera y las piezas metálicas.

PIEZAS DE MADERA:

- Organice las piezas de madera por el número alfanumérico de tres dígitos impreso en cada tabla (ej. P01).
- Si hay varias tablas con el mismo número impreso, separe esas piezas juntas.
- Los números impresos están en la superficie plana o en el extremo de las tablas.
- Deje suficiente espacio: las piezas de madera pueden ocupar mucho espacio.

NOTA: LAS CAJAS NO ESTÁN ORGANIZADAS SEGÚN EL NÚMERO DE TABLA.



PIEZAS METÁLICAS:

- Le recomendamos que separe las piezas metálicas en una mesa separada.
- Las bolsas de piezas metálicas llevan impreso un código de pieza alfanumérico de siete caracteres.
- Puede organizar las piezas metálicas por número de pieza o agruparlas por tipo de pieza (pernos, tuercas, etc.).
- Durante el montaje, solo necesita consultar los últimos cuatro caracteres del número.



ANTES DEL MONTAJE - PASO 2 - HERRAMIENTAS REQUERIDAS



Taladro inalámbrico o eléctrico



Accesorios de perforación:
Cabezal Phillips



Brocas de 1/8", 3/16", 3/8"
y 7/16"



Destornillador Phillips



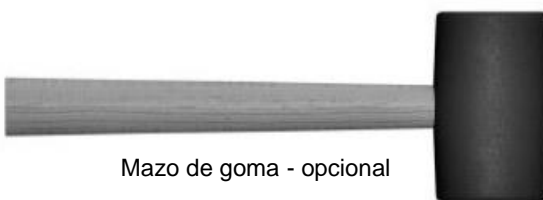
Llaves de extremos abiertos
de 1/2" & 7/16"



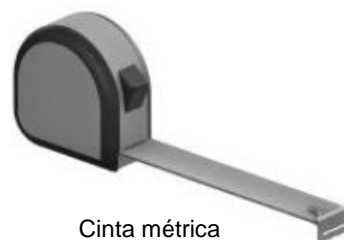
Trinquete con adaptadores de 3/8" y 7/16",
llave de tubo STD de 1/2" y 7/16" y llave de
tubo de cuello largo de 1/2" y 7/16"



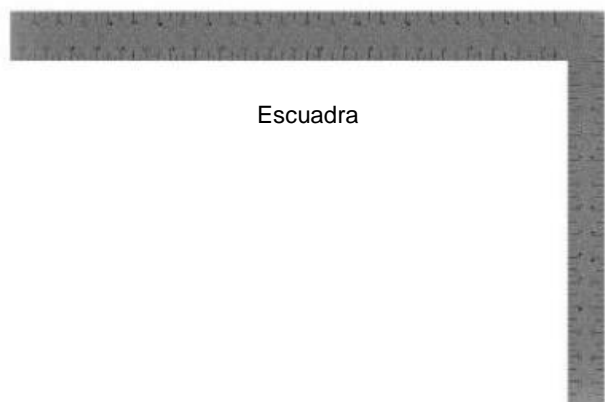
Martillo de orejas



Mazo de goma - opcional



Cinta métrica



Escuadra



Nivel 24"

ANTES DEL MONTAJE - PASO 3 - ELIJA EL MÉTODO DE MONTAJE

Hay varios tipos de instrucciones de montaje disponibles.

1. Manual de montaje impreso incluido con el juego.
2. APLICACIÓN BILT: instrucciones interactivas en 3D
3. Combinación del manual impreso y la APLICACIÓN BILT (Nota: los números de paso pueden diferir entre los dos métodos)



BILT.®

Escanee para obtener instrucciones sencillas en 3D

Descargue la aplicación BILT antes de comenzar

Download on the App Store

GET IT ON Google Play

Hardware Needed

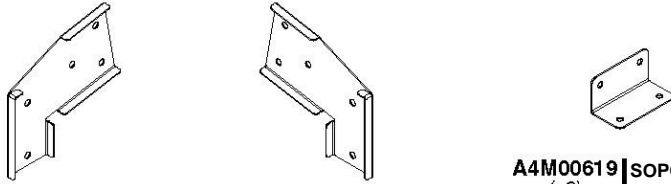
17

< || >

PASO 1 - MONTAJE DE LA VIGA DEL COLUMPIO



A50 | VIGA DEL COLUMPIO DE 2 POSICIONES - W4L15991
(x1) | 3 3/8"x5 1/4"x68 1/2" (86x134x1740)

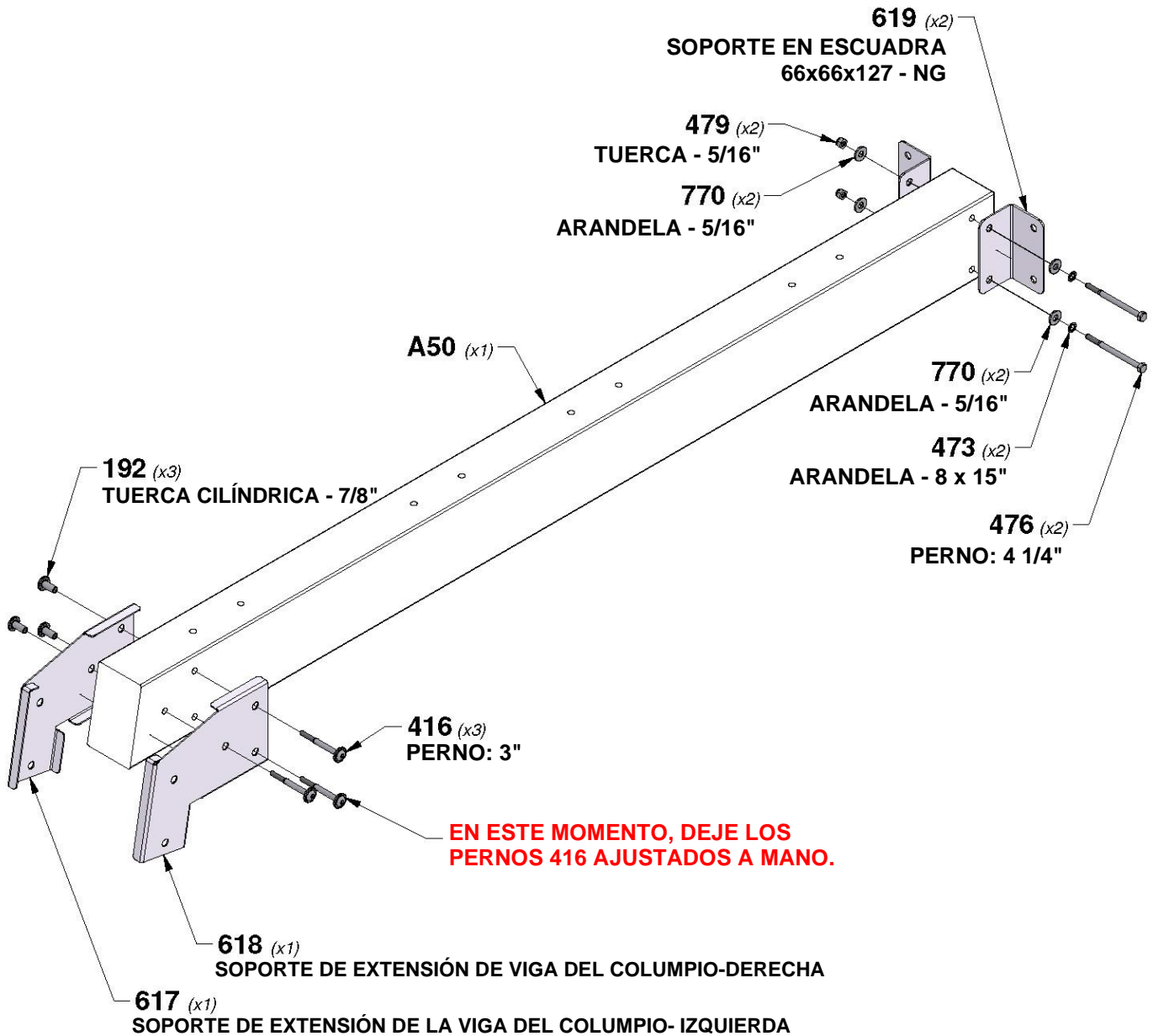


A4M00617 | SOPORTE DE EXTENSIÓN DE LA VIGA DEL COLUMPIO - IZQUIERDA
(x1)

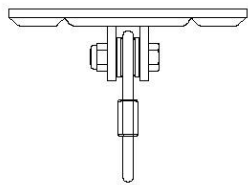
A4M00618 | SOPORTE DE EXTENSIÓN DE VIGA DEL COLUMPIO - DERECHA
(x1)

A4M00619 | SOPORTE EN ESCUADRA 66x66x127 - NG
(x2)

CANTIDAD	NÚMERO DE PARTE	DESCRIPCIÓN
3	H100192	CILINDRO DE TUERCA BL 5/16x7/8 NG
3	H100416	PERNO BL 5/16x3 NG
2	H100473	ARANDELA DE FIJACIÓN INT. 8x15 NG.
2	H100476	PERNO HEXAGONAL 5/16x4 1/4 NG
2	H100479	CONTRATUERCA 5/16 NG
4	H100770	ARANDELA PLANA 5/16 NG

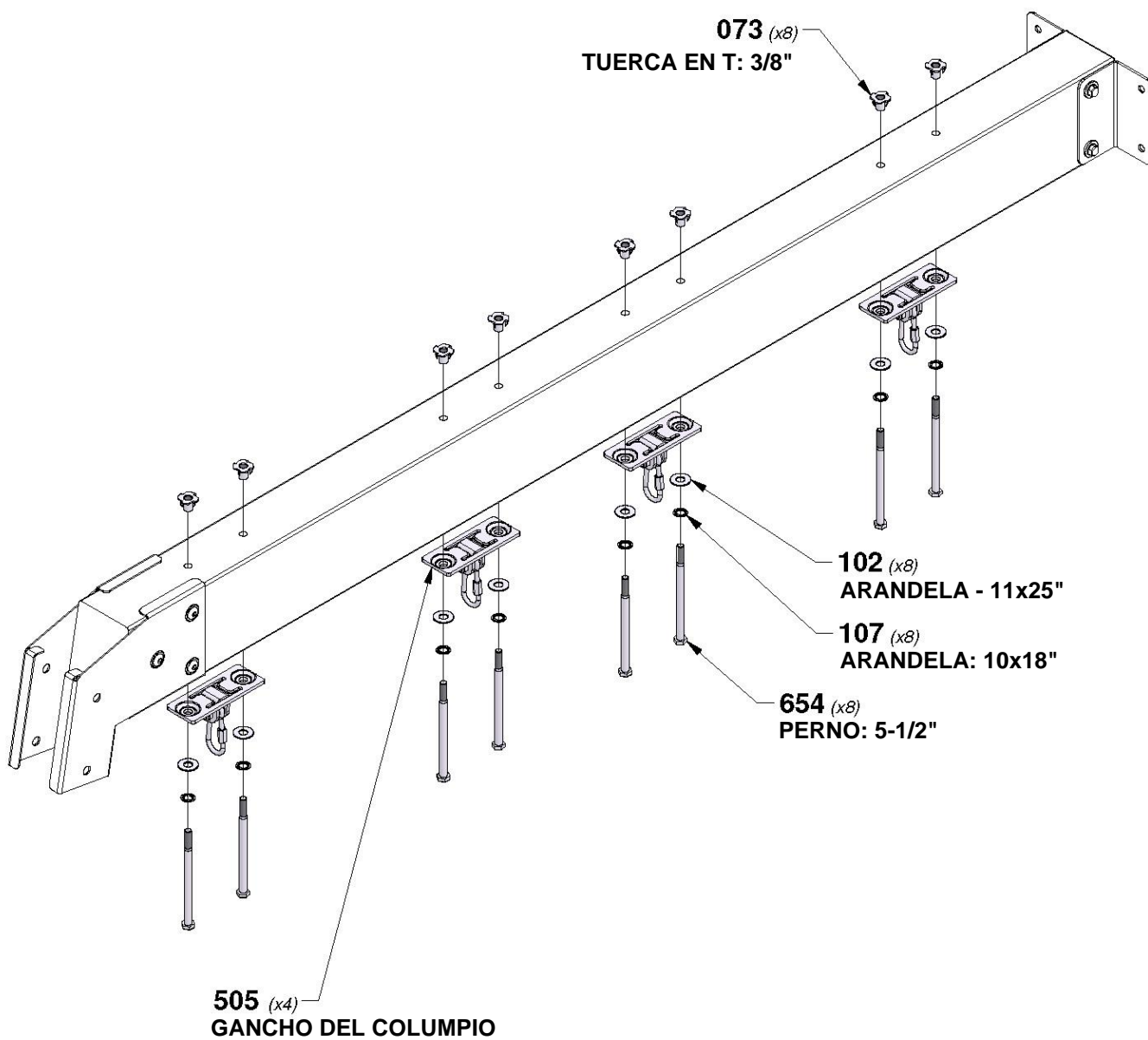


PASO 2 - MONTAJE DE LA VIGA DEL COLUMPIO



A4M00505
(x4) | **GANCHO DEL COLUMPIO**

CANTIDAD	NÚMERO DE PARTE	DESCRIPCIÓN
8	H100073	TUERCA EN T 3/8"
8	H100102	ARANDELA PLANA 11x25
8	H100107	ARANDELA DE FIJACIÓN INT. 10x18
8	H100654	PERNO HEXAGONAL 3/8x5-1/2

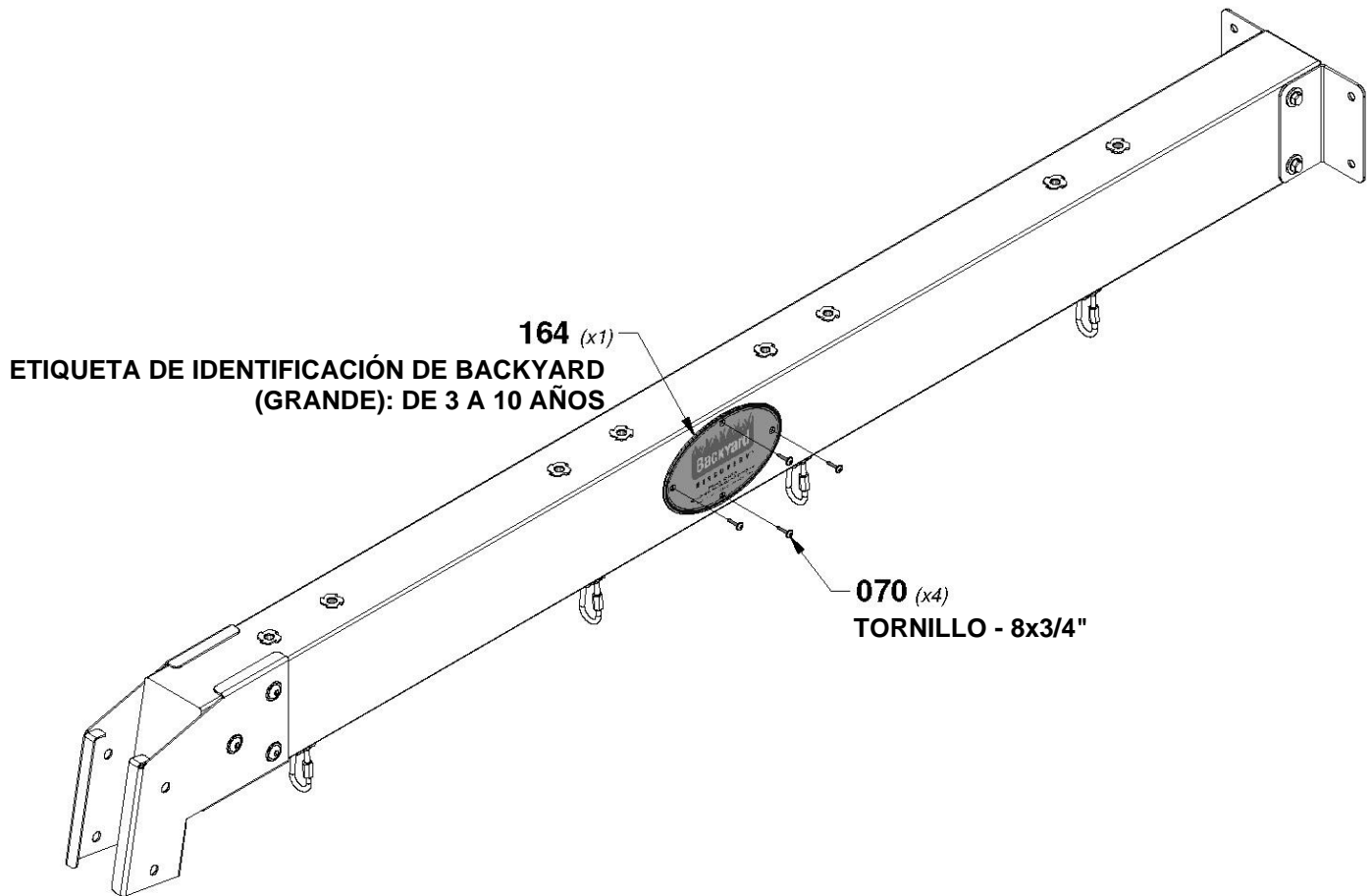


PASO 3 - MONTAJE DE LA VIGA DEL COLUMPIO



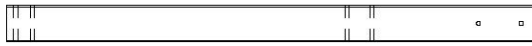
CANTIDAD	NÚMERO DE PARTE	DESCRIPCIÓN
4	H100070	TORNILLO PWH 8x3/4

A100164 (x1) ETIQUETA DE IDENTIFICACIÓN DE BACKYARD (GRANDE): DE 3 A 10 AÑOS

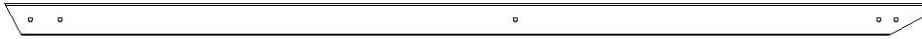


PASO 4 - MONTAJE DE LA VIGA DEL COLUMPIO

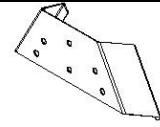
CANTIDAD	NÚMERO DE PARTE	DESCRIPCIÓN
6	H100379	TUERCA T 5/16 NG
4	H100416	PERNO BL 5/16x3 NG
2	H100503	PERNO BL 5/16x3-1/2 NG



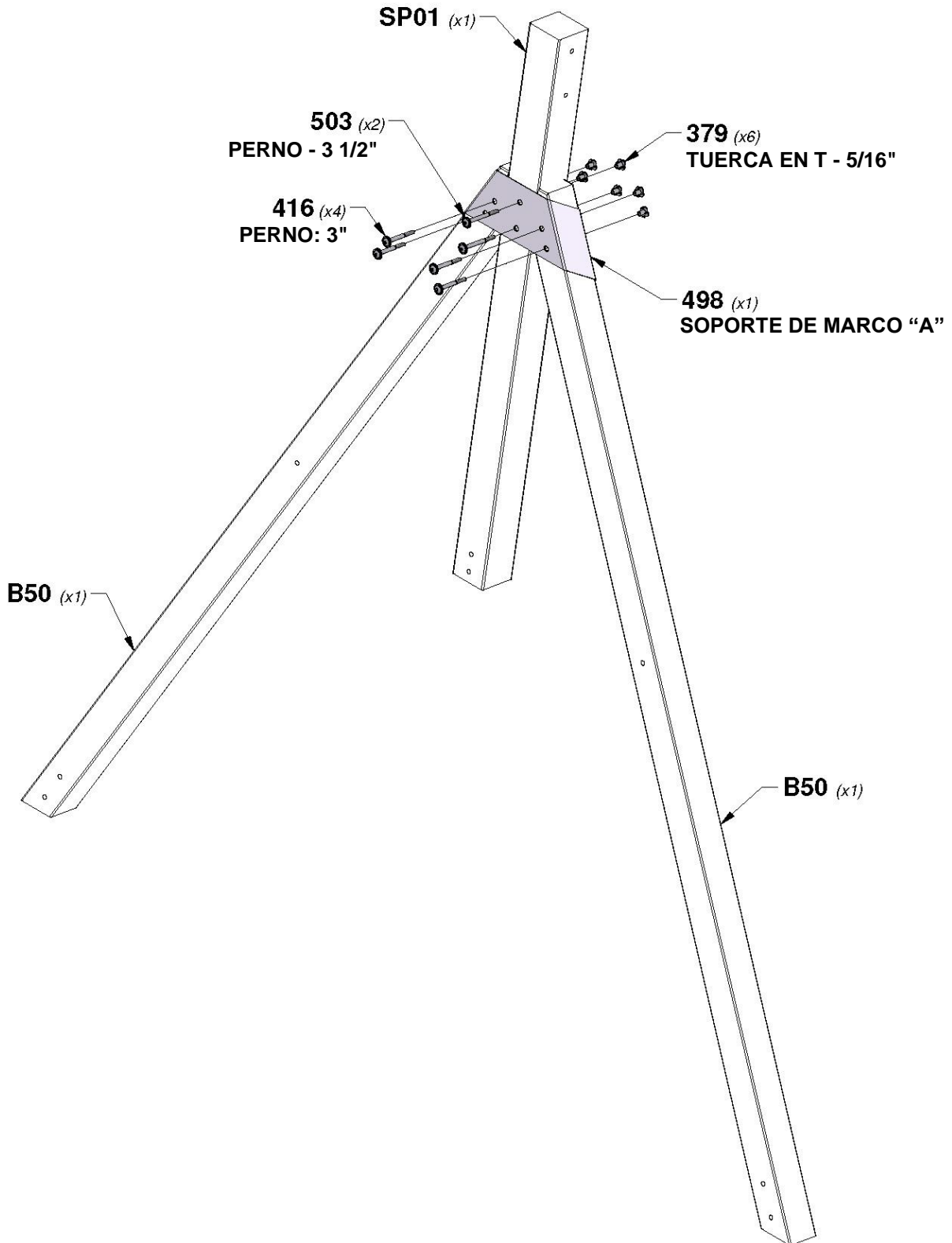
SP01 | SOPORTE DE LA VIGA DEL COLUMPIO - W4L16462
(x1) 3 3/8"x3 3/8"x50" (86x86x1269)



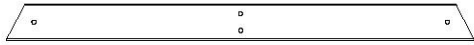
B50 | SOPORTE ANGULAR - W4L16463
(x2) 3"x3"x87 1/8" (76x76x2212)



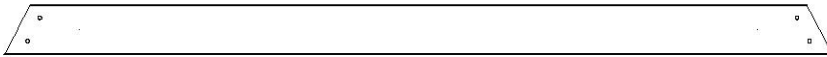
A4M01498 | SOPORTE DE MARCO "A"
(x1)



PASO 5 - MONTAJE DE LA VIGA DEL COLUMPIO



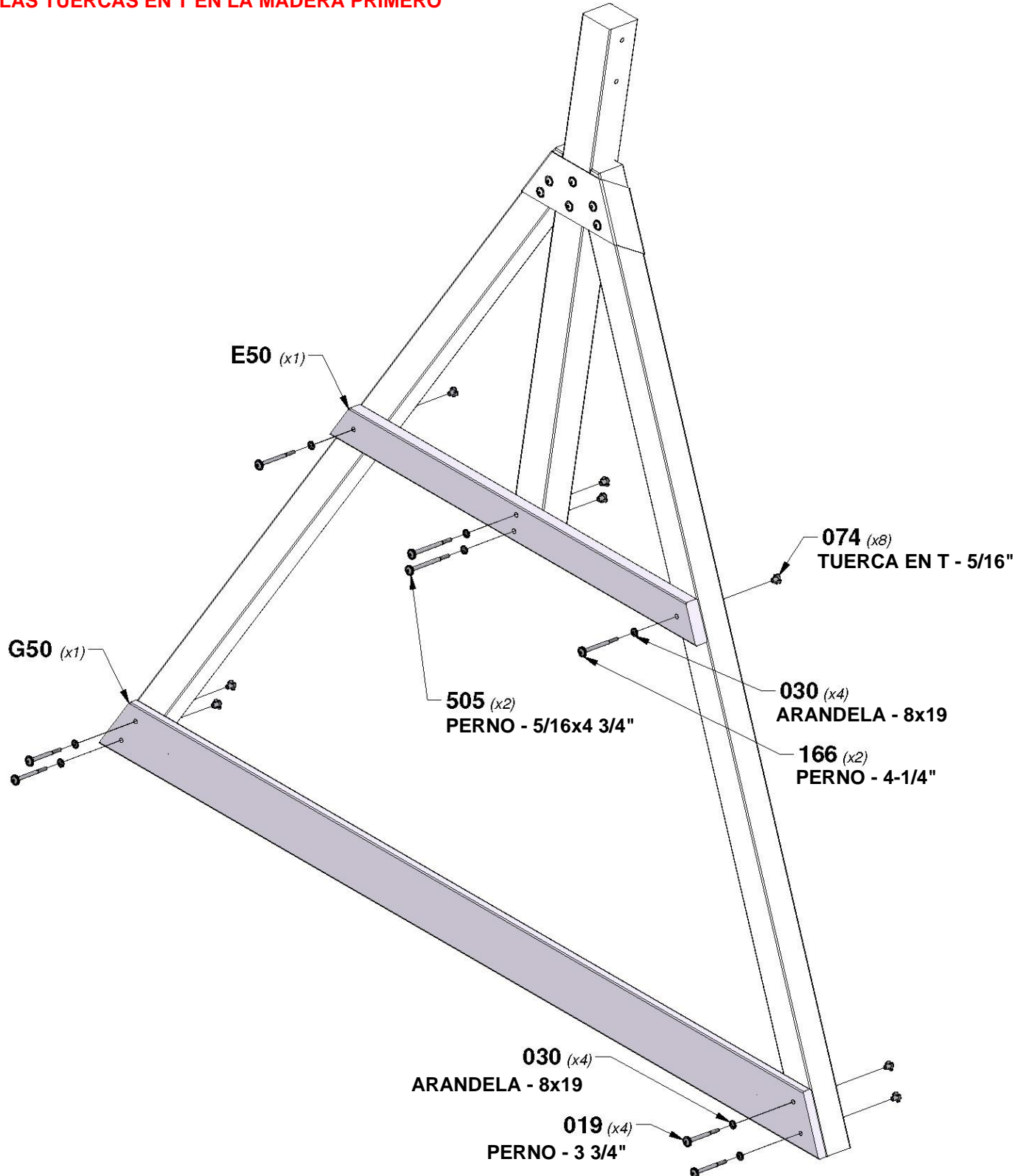
E50 SOPORTE DEL EXTREMO - W4L16464
(x1) 1 3/8"x3 3/8"x44 1/8" (36x86x1120)



G50 TABLA DE APOYO - W4L16465
(x1) 1"x5 1/4"x86 3/4" (24x134x2202)

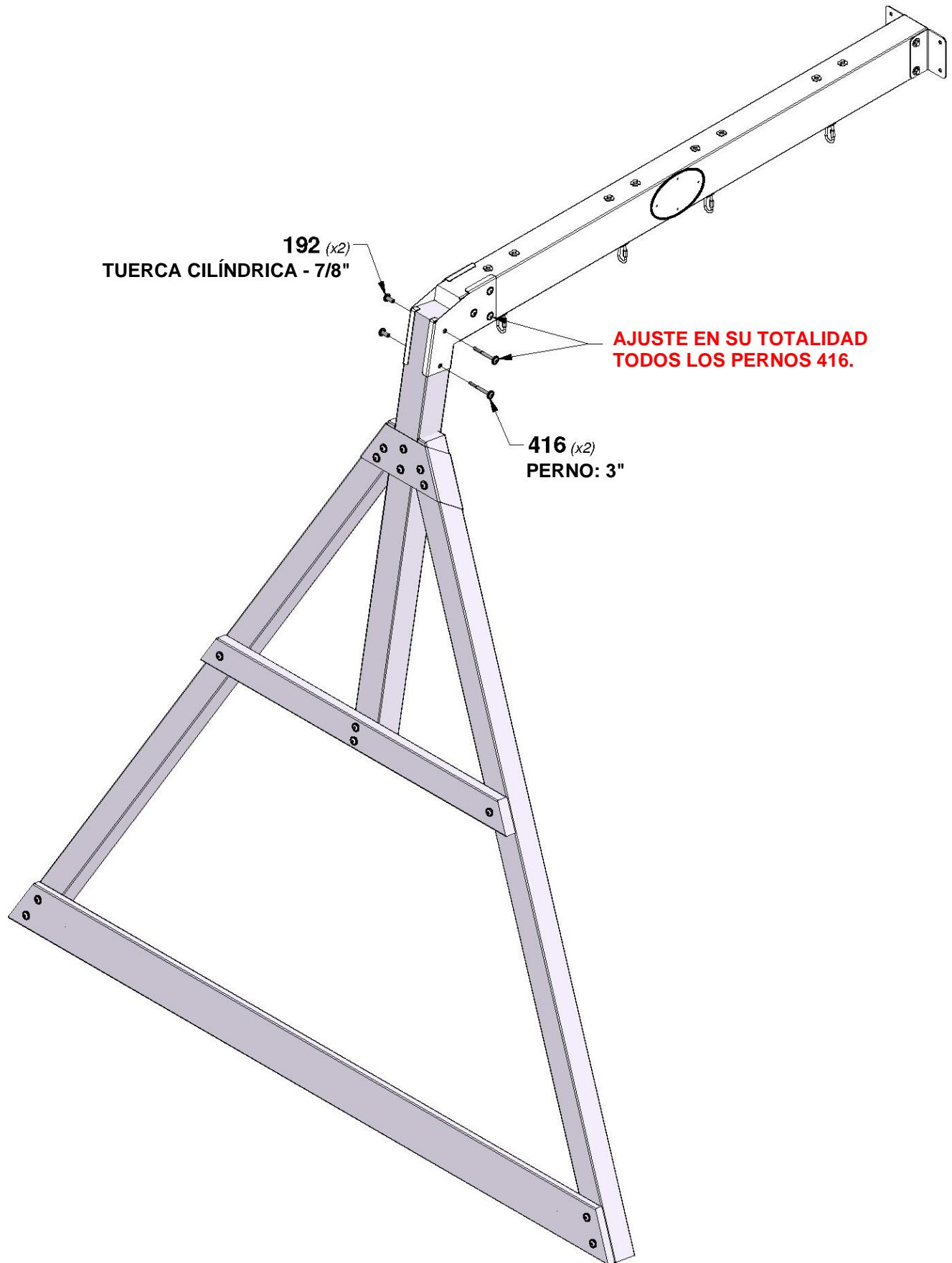
CANTIDAD	NÚMERO DE PARTE	DESCRIPCIÓN
4	H100019	PERNO BL 5/16x3 3/4"
8	H100030	ARANDELA DE FIJACIÓN EXT. 8x19
8	H100074	TUERCA EN T 5/16
2	H100166	PERNO BL 5/16x4 1/4"
2	H100505	PERNO BL 5/16x4 3/4"

CONSEJO:
INSTALE LAS TUERCAS EN T EN LA MADERA PRIMERO



PASO 6 - MONTAJE DE LA VIGA DEL COLUMPIO

CANTIDAD	NÚMERO DE PARTE	DESCRIPCIÓN
2	H100192	CILINDRO DE TUERCA BL 5/16x7/8 NG
2	H100416	PERNO BL 5/16x3 NG



PASO 1 - MONTAJE DEL FUERTE

CANTIDAD	NÚMERO DE PARTE	DESCRIPCIÓN
6	H100019	PERNO BL 5/16x3 3/4
10	H100030	ARANDELA DE FIJACIÓN EXT. 8x19
16	H100074	TUERCA EN T 5/16
4	H100166	PERNO BL 5/16x4 1/4
2	H100416	PERNO BL 5/16x3 NG

B01 | MONTANTE - W4L15718
(x1) | 3"x3"x55 1/2" (76x76x1410)

B06 | MONTANTE - W4L15728
(x1) | 3"x3"x55 1/2" (76x76x1410)

H08 | GUÍA DE PARED - W4L15984
(x1) | 1"x3 3/8"x59 1/8" (24x86x1501)

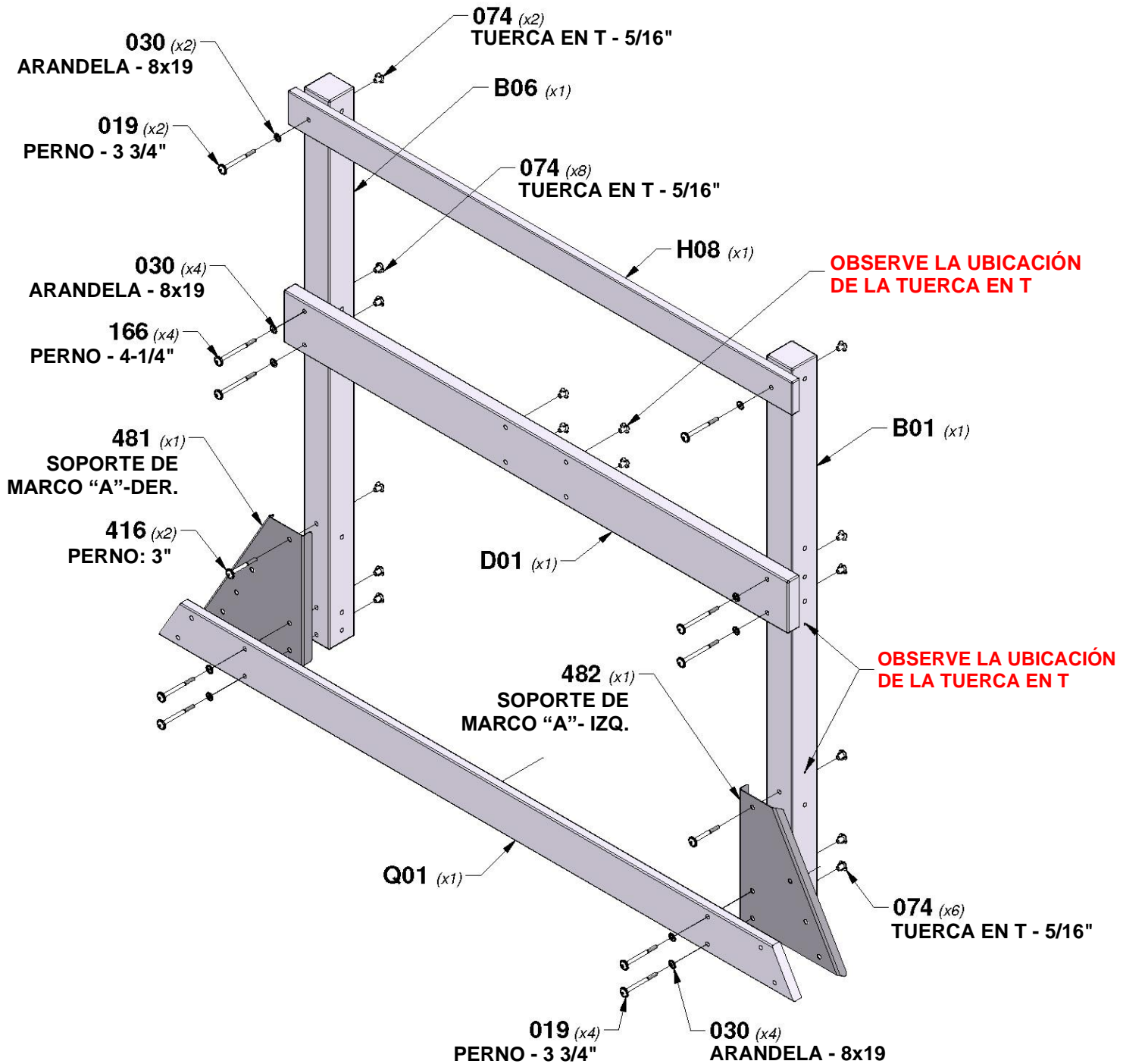
D01 | GUÍA DE PARED - W4L15729
(x1) | 1 3/8"x5 1/4"x59 1/8" (36x134x1501)

Q01 | GUÍA DEL PISO - W4L15717
(x1) | 1"x4 3/8"x74 3/8" (24x112x1890)

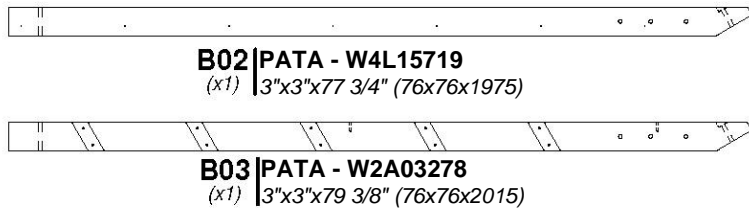
A4M01481 | SOPORTE DE
(x1) | MARCO "A"-DER.

A4M01482 | SOPORTE DE
(x1) | MARCO "A"-IZQ.

CONSEJO:
INSTALE LAS TUERCAS EN T EN LA MADERA PRIMERO

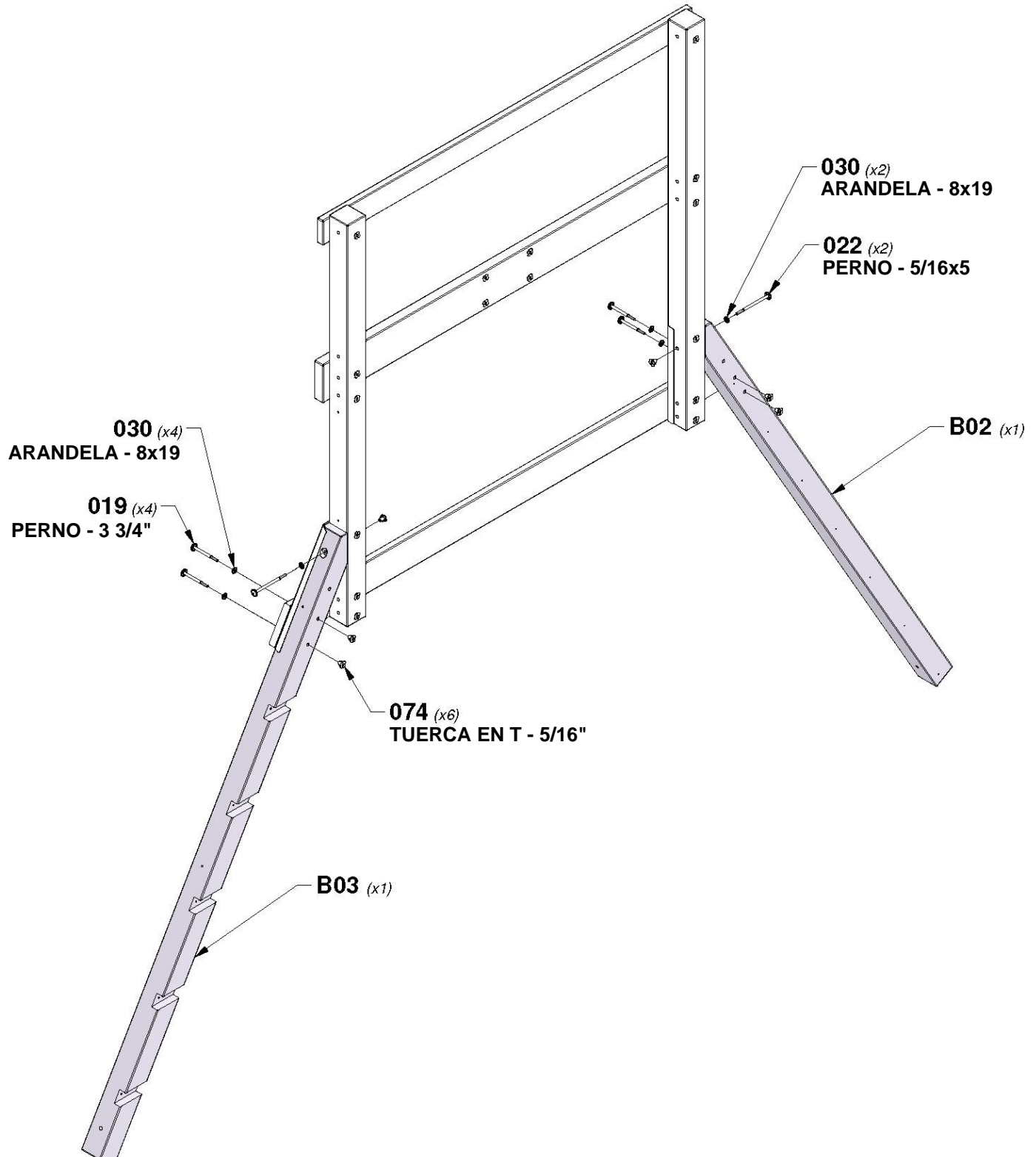


PASO 2 - MONTAJE DEL FUERTE



CANTIDAD	NÚMERO DE PARTE	DESCRIPCIÓN
4	H100019	PERNO BL 5/16x3 3/4
2	H100022	PERNO BL 5/16x5
6	H100030	ARANDELA DE FIJACIÓN EXT. 8x19
6	H100074	TUERCA EN T 5/16

CONSEJO:
INSTALE LAS TUERCAS EN T EN LA MADERA PRIMERO



PASO 3 - MONTAJE DEL FUERTE

CANTIDAD	NÚMERO DE PARTE	DESCRIPCIÓN
10	H100019	PERNO BL 5/16x3 3/4
10	H100030	ARANDELA DE FIJACIÓN EXT. 8x19
12	H100074	TUERCA EN T 5/16
2	H100416	PERNO BL 5/16x3 NG

B01 | MONTANTE - W4L15718
(x1) | 3"x3"x55 1/2" (76x76x1410)

B06 | MONTANTE - W4L15728
(x1) | 3"x3"x55 1/2" (76x76x1410)

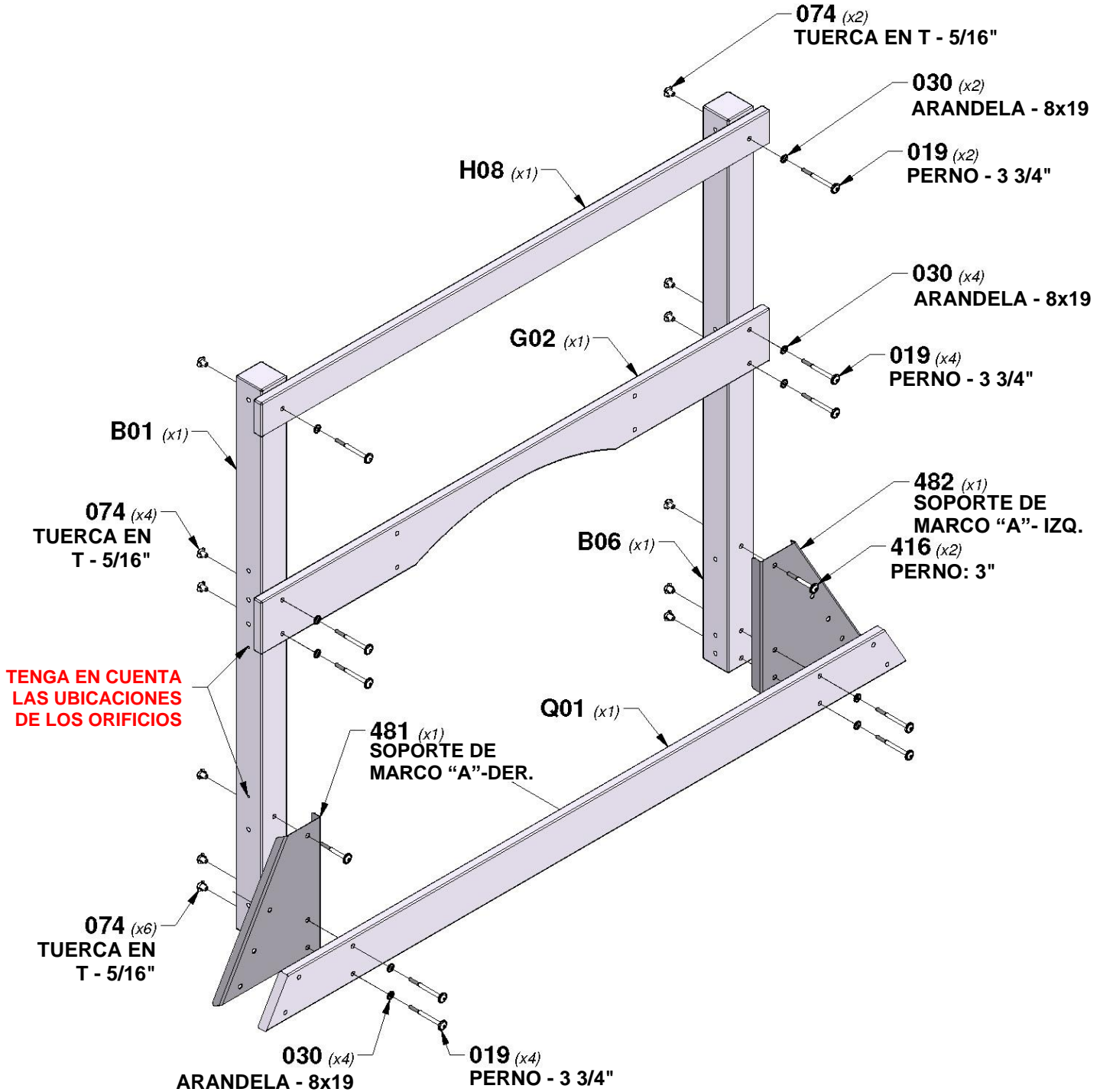
H08 | GUÍA DE PARED - W4L15984
(x1) | 1"x3 3/8"x59 1/8" (24x86x1501)

G02 | GUÍA DE PARED - W4L15726
(x1) | 1"x5 1/4"x59 1/8" (24x134x1501)

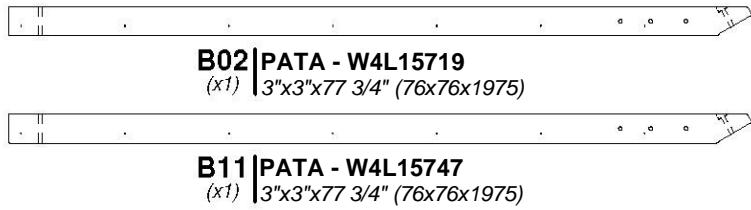
Q01 | GUÍA DEL PISO - W4L15717
(x1) | 1"x4 3/8"x74 3/8" (24x112x1890)

A4M01481 | SOPORTE DE MARCO "A"-DER. (x1) | **A4M01482** | SOPORTE DE MARCO "A"-IZQ. (x1)

CONSEJO:
INSTALE LAS TUERCAS EN T EN LA MADERA PRIMERO

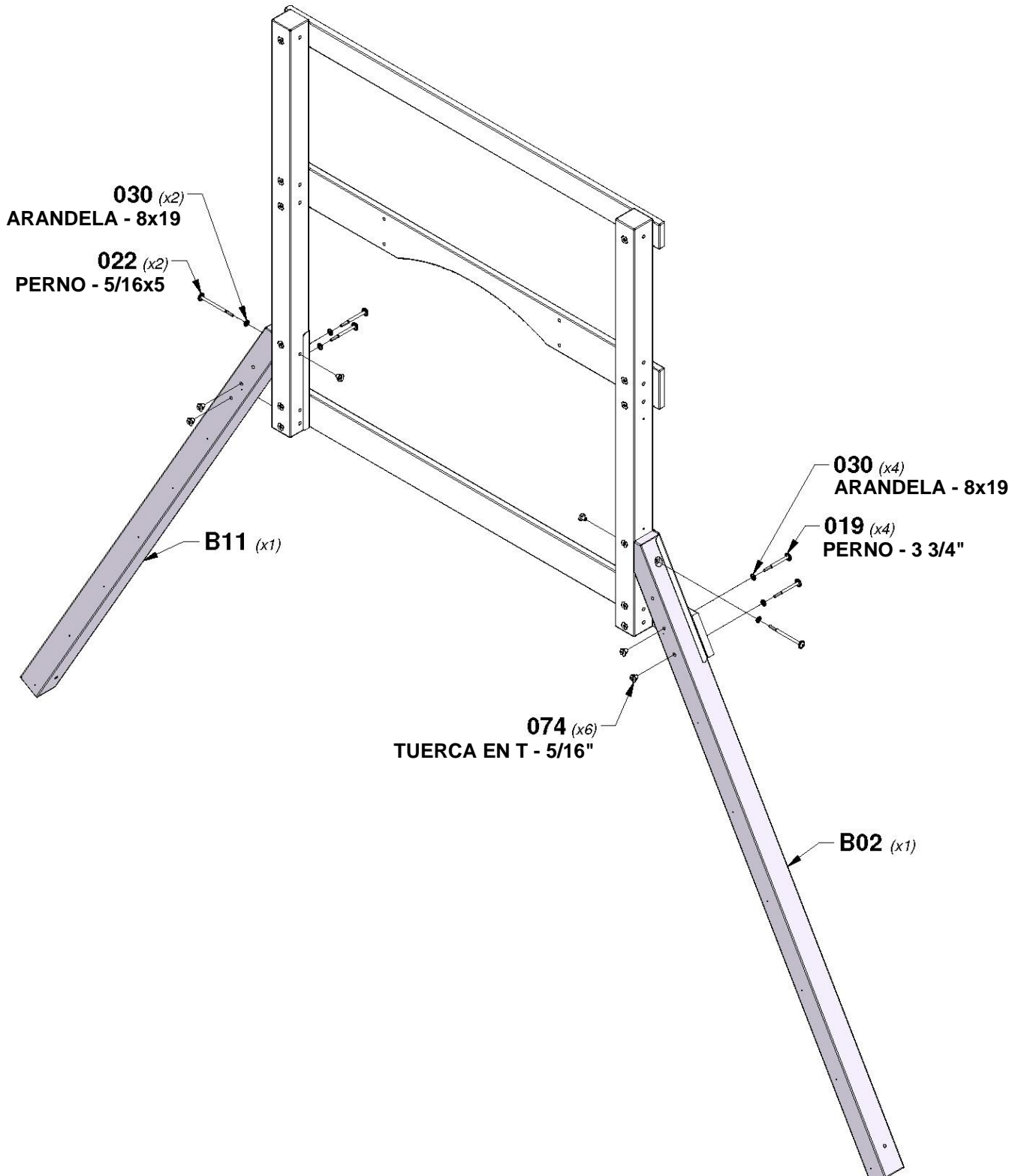


PASO 4 - MONTAJE DEL FUERTE



CANTIDAD	NÚMERO DE PARTE	DESCRIPCIÓN
4	H100019	PERNO BL 5/16x3 3/4
2	H100022	PERNO BL 5/16x5
6	H100030	ARANDELA DE FIJACIÓN EXT. 8x19
6	H100074	TUERCA EN T 5/16

CONSEJO:
INSTALE LAS TUERCAS EN T EN LA MADERA PRIMERO



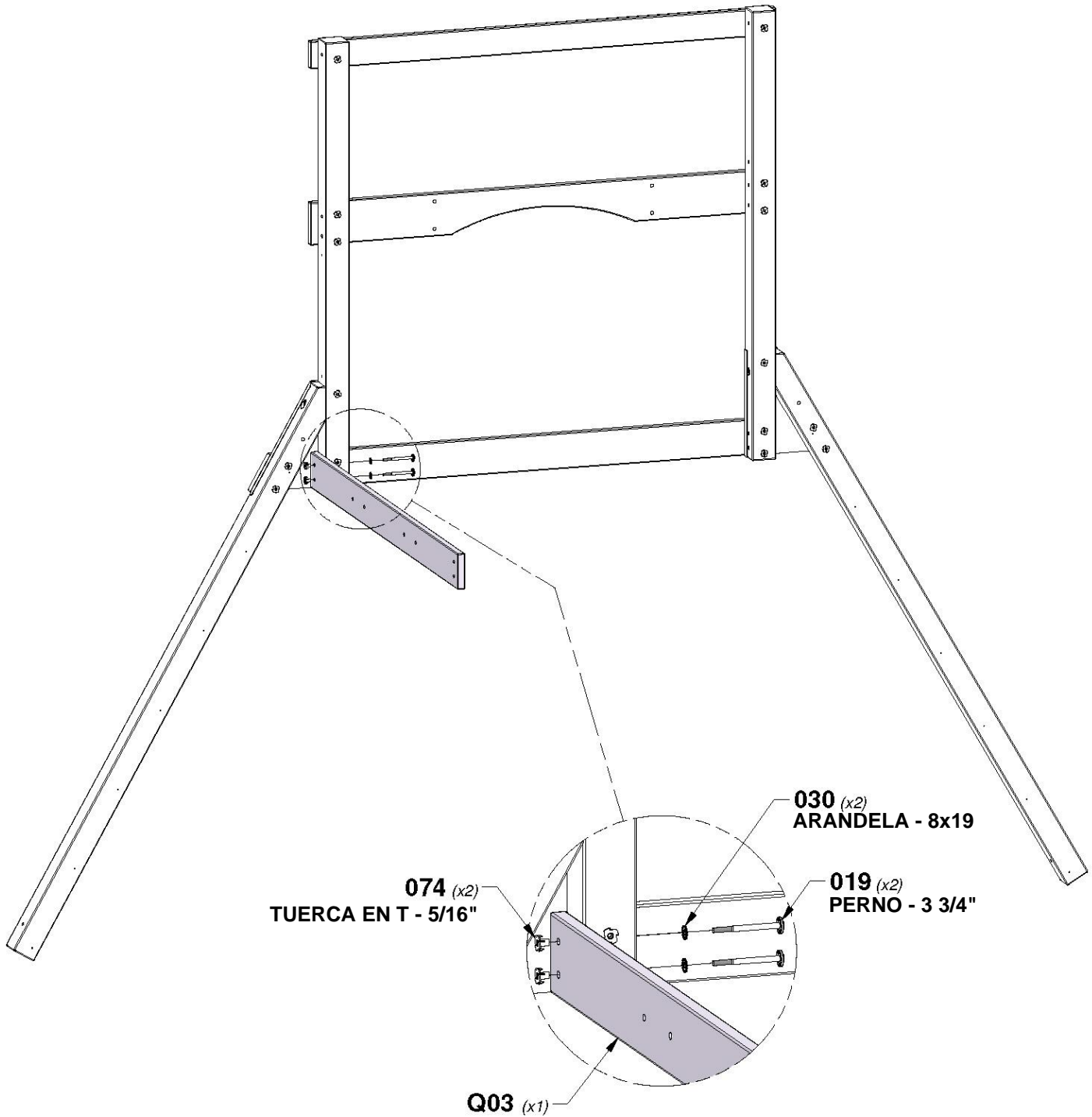
PASO 5 - MONTAJE DEL FUERTE

CANTIDAD	NÚMERO DE PARTE	DESCRIPCIÓN
2	H100019	PERNO BL 5/16x3 3/4
2	H100030	ARANDELA DE FIJACIÓN EXT. 8x19
2	H100074	TUERCA EN T 5/16



Q03 | GUÍA DEL PISO - W4L15724
(x1) | 1"x4 3/8"x57 1/2" (24x112x1460)

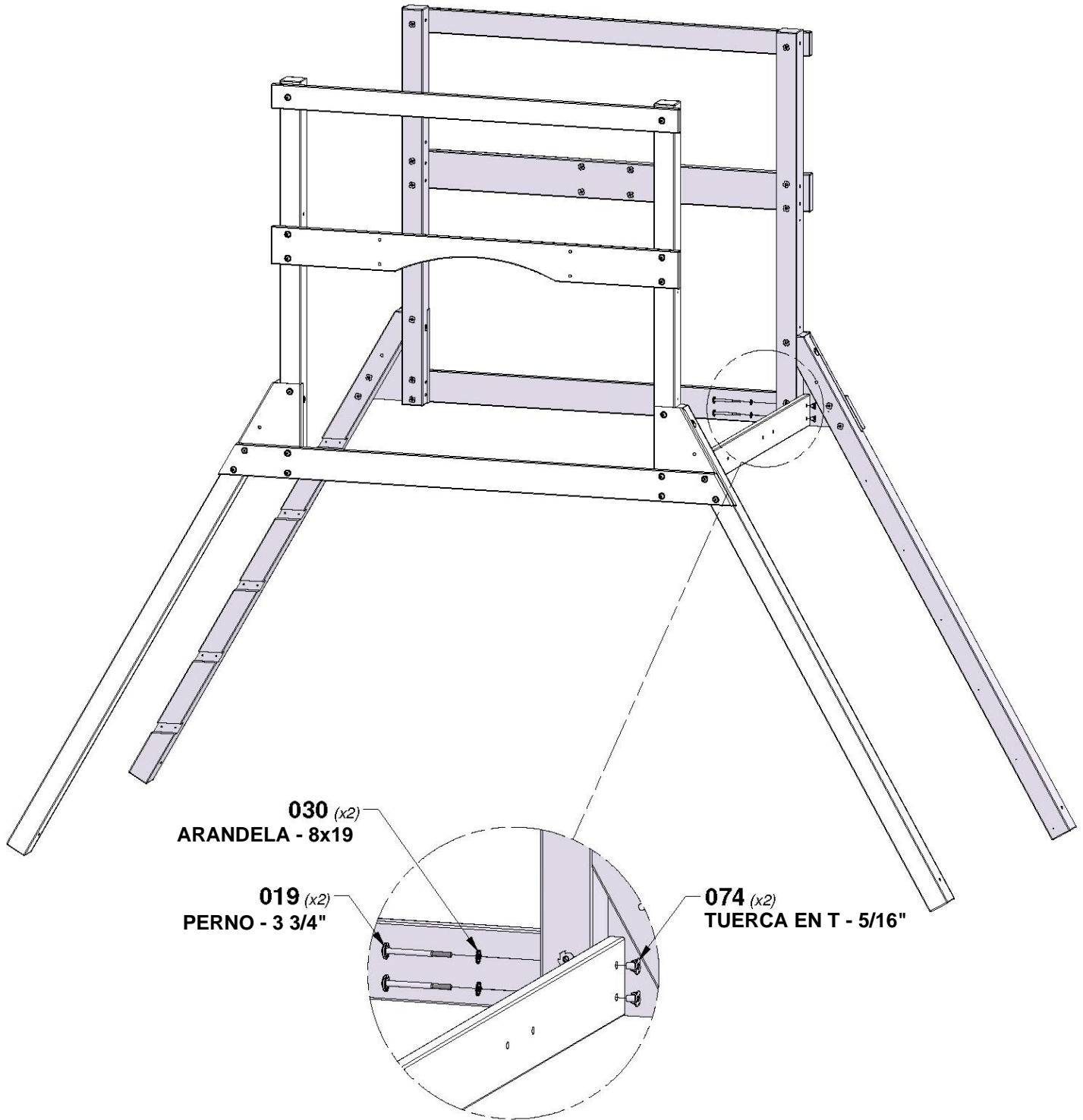
CONSEJO:
INSTALE LAS TUERCAS EN T EN LA MADERA PRIMERO



PASO 6 - MONTAJE DEL FUERTE

CANTIDAD	NÚMERO DE PARTE	DESCRIPCIÓN
2	H100019	PERNO BL 5/16x3 3/4
2	H100030	ARANDELA DE FIJACIÓN EXT. 8x19
2	H100074	TUERCA EN T 5/16

CONSEJO:
INSTALE LAS TUERCAS EN T EN LA MADERA PRIMERO



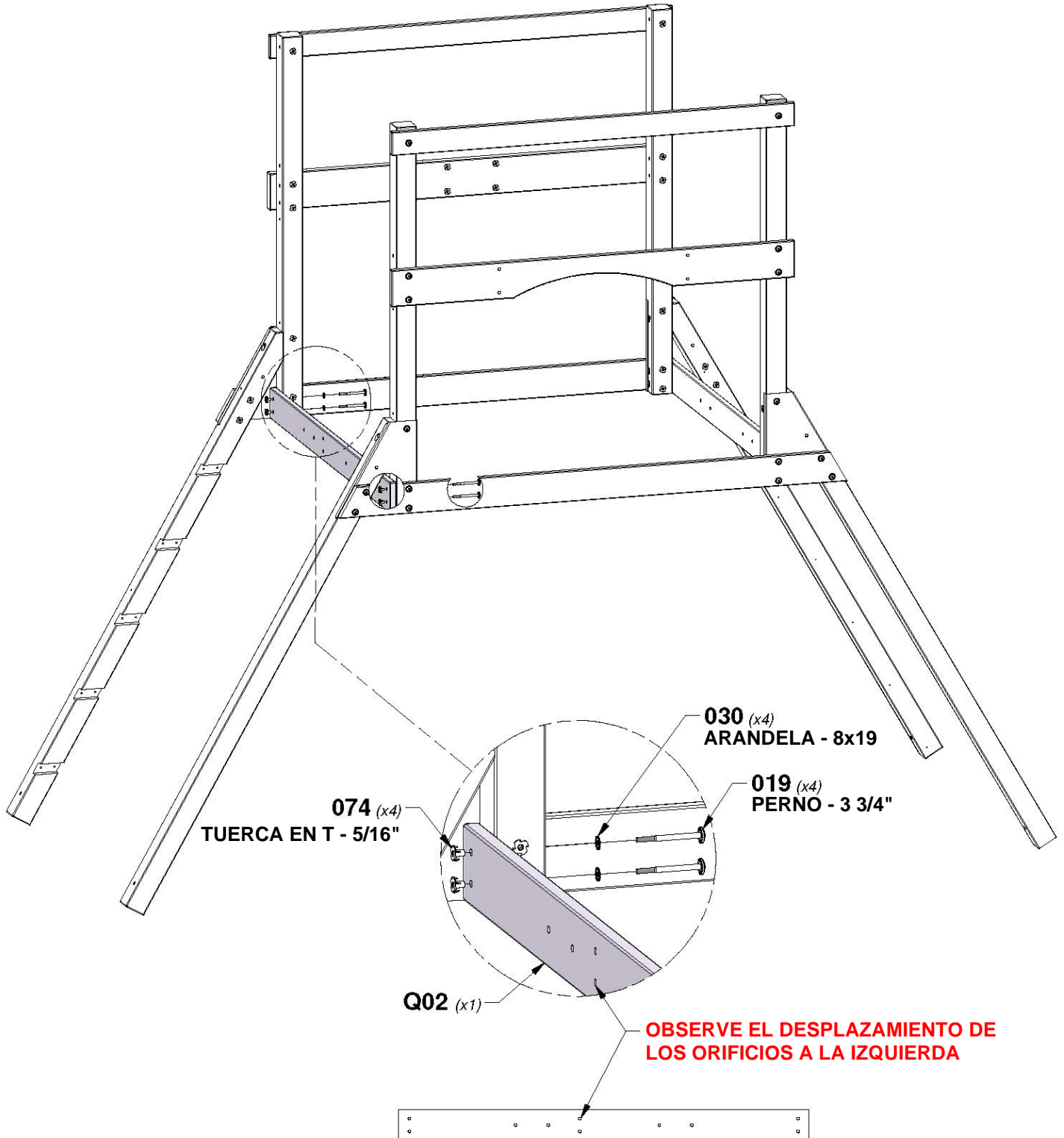
PASO 7 - MONTAJE DEL FUERTE



Q02 | GUÍA DEL PISO - W4L15721
(x1) | 1"x4 3/8"x57 1/2" (24x112x1460)

CANTIDAD	NÚMERO DE PARTE	DESCRIPCIÓN
4	H100019	PERNO BL 5/16x3 3/4
4	H100030	ARANDELA DE FIJACIÓN EXT. 8x19
4	H100074	TUERCA EN T 5/16

CONSEJO:
INSTALE LAS TUERCAS EN T EN LA MADERA PRIMERO



PASO 8 - MONTAJE DEL FUERTE

CANTIDAD	NÚMERO DE PARTE	DESCRIPCIÓN
4	H100074	TUERCA EN T 5/16
4	H100030	ARANDELA DE FIJACIÓN EXT. 8x19
4	H100023	PERNO BL 5/16X6

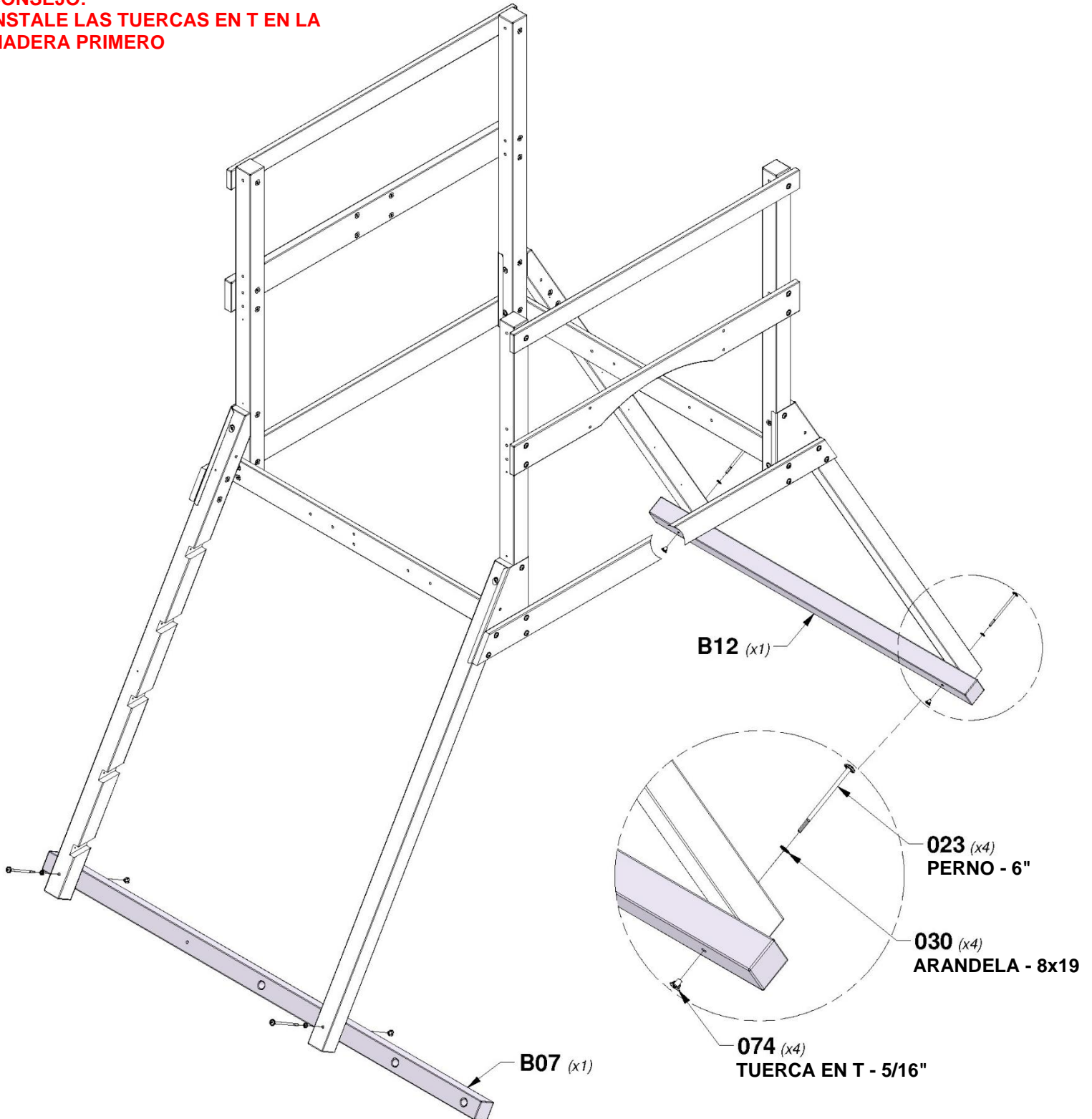


B12 | TABLA DE APOYO - W4L15976
(x1) | 3"x3"x65 3/8" (76x76x1660)



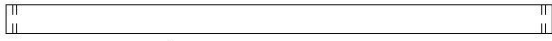
B07 | TABLA DEL SUELO - W4L15733
(x1) | 3"x3"x89 3/8" (76x76x2270)

CONSEJO:
INSTALE LAS TUERCAS EN T EN LA
MADERA PRIMERO



PASO 9 - MONTAJE DEL FUERTE

CANTIDAD	NÚMERO DE PARTE	DESCRIPCIÓN
8	H100005	CILINDRO DE TUERCA BL 5/16x7/8
8	H100031	ARANDELA DE FIJACIÓN EXT. 12x19
2	H100128	TORNILLO PWH 8x5/8
4	H100192	CILINDRO DE TUERCA BL 5/16x7/8 NG
4	H100195	PERNO BL 5/16x2-3/4 NG
8	H100396	PERNO BL 5/16x1/2 NG



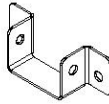
B05 | VIGA DEL PISO - W4L15723
(x1) | 3"x3"x57 1/4" (76x76x1453)



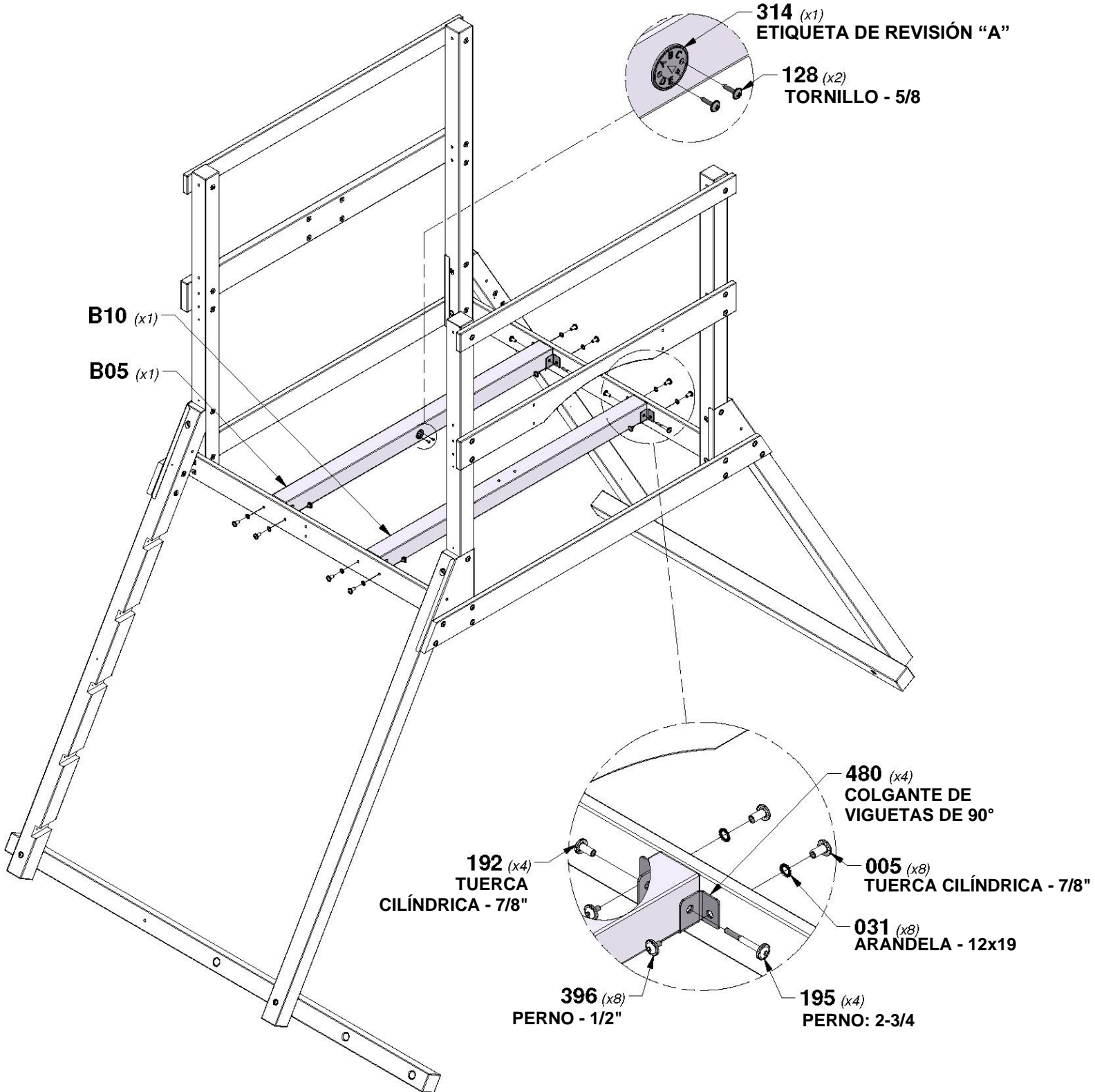
B10 | VIGA DEL PISO - W4L15741
(x1) | 3"x3"x57 1/4" (76x76x1453)



A100314 | ETIQUETA DE REVISIÓN "A"
(x1)



A4M01480 | COLGANTE DE VIGUETAS DE 90°
(x4)

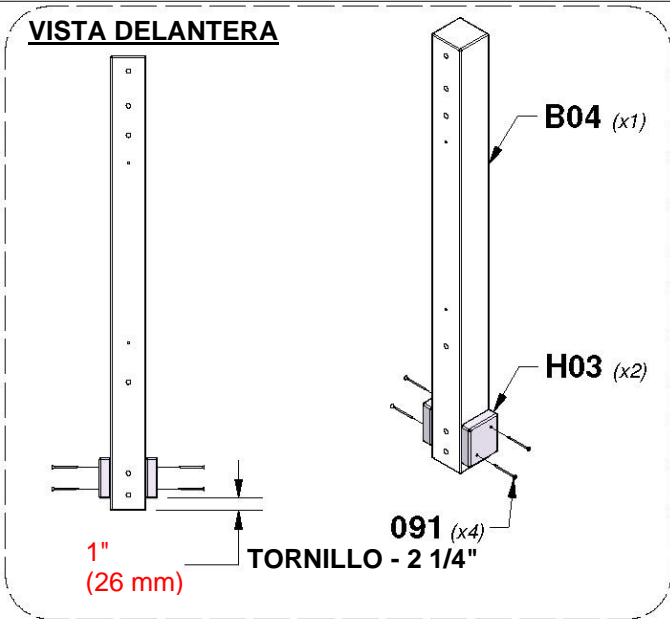


PASO 10 - MONTAJE DEL FUERTE

CANTIDAD	NÚMERO DE PARTE	DESCRIPCIÓN
2	H100019	PERNO BL 5/16x3 3/4
2	H100030	ARANDELA DE FIJACIÓN EXT. 8x19
2	H100074	TUERCA EN T 5/16
4	H100091	TORNILLO PFH 8x2 1/4

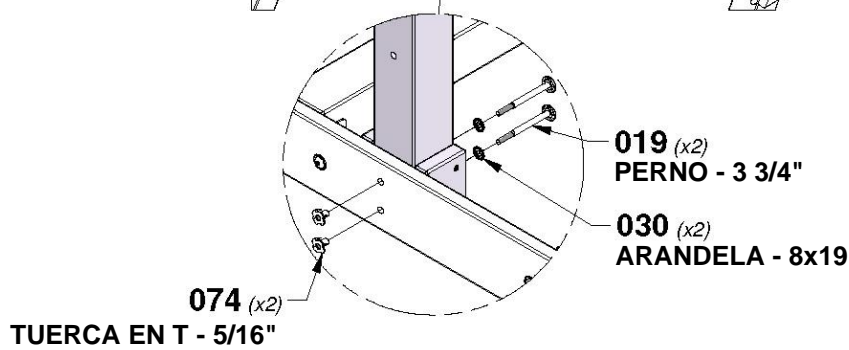
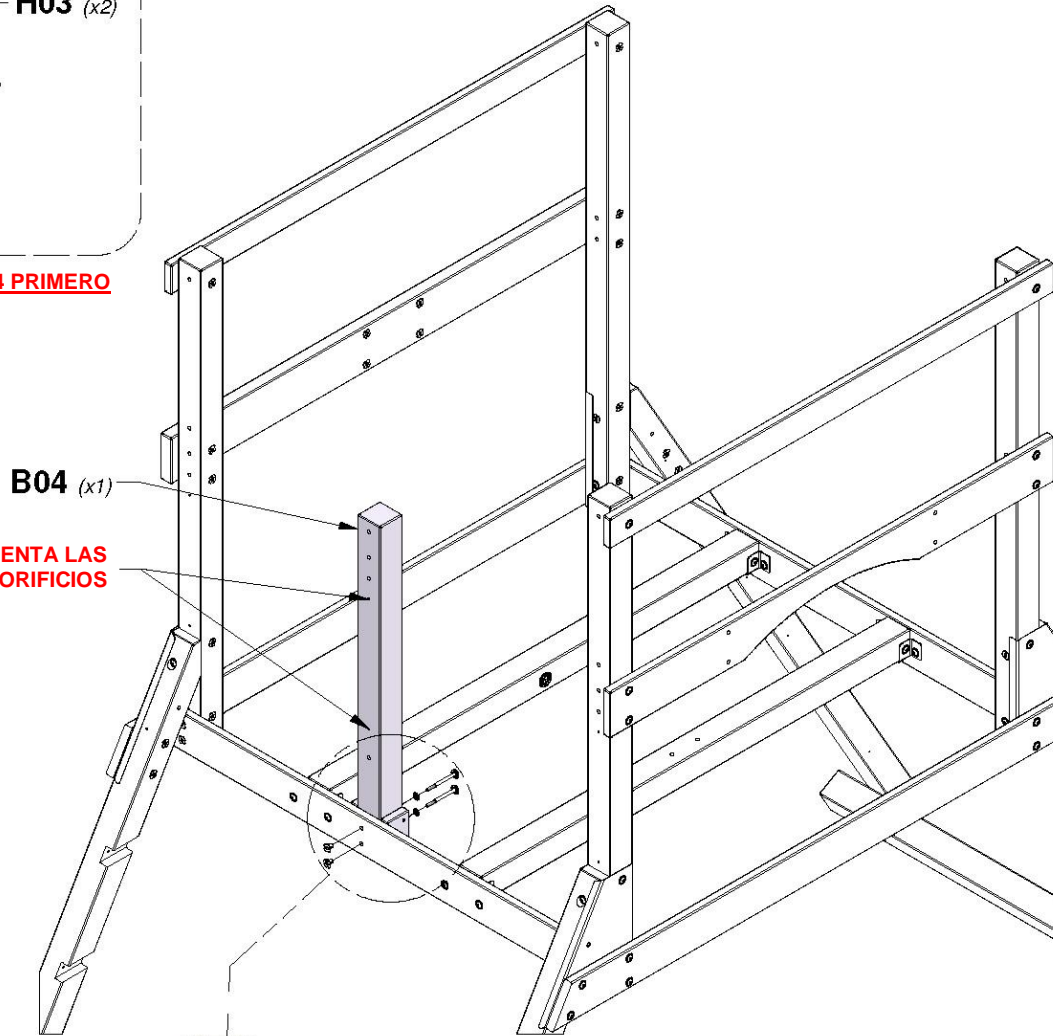
B04 | MONTANTE - W4L15722
(x1) | 3"x3"x38" (76x76x964)

H03 | GUÍA DEL PISO - W4L15736
(x2) | 1"x3"x3 3/8" (24x76x86)



INSTALE AMBAS TABLAS H03 EN LA TABLA B04 PRIMERO

TENGA EN CUENTA LAS UBICACIONES DE LOS ORIFICIOS

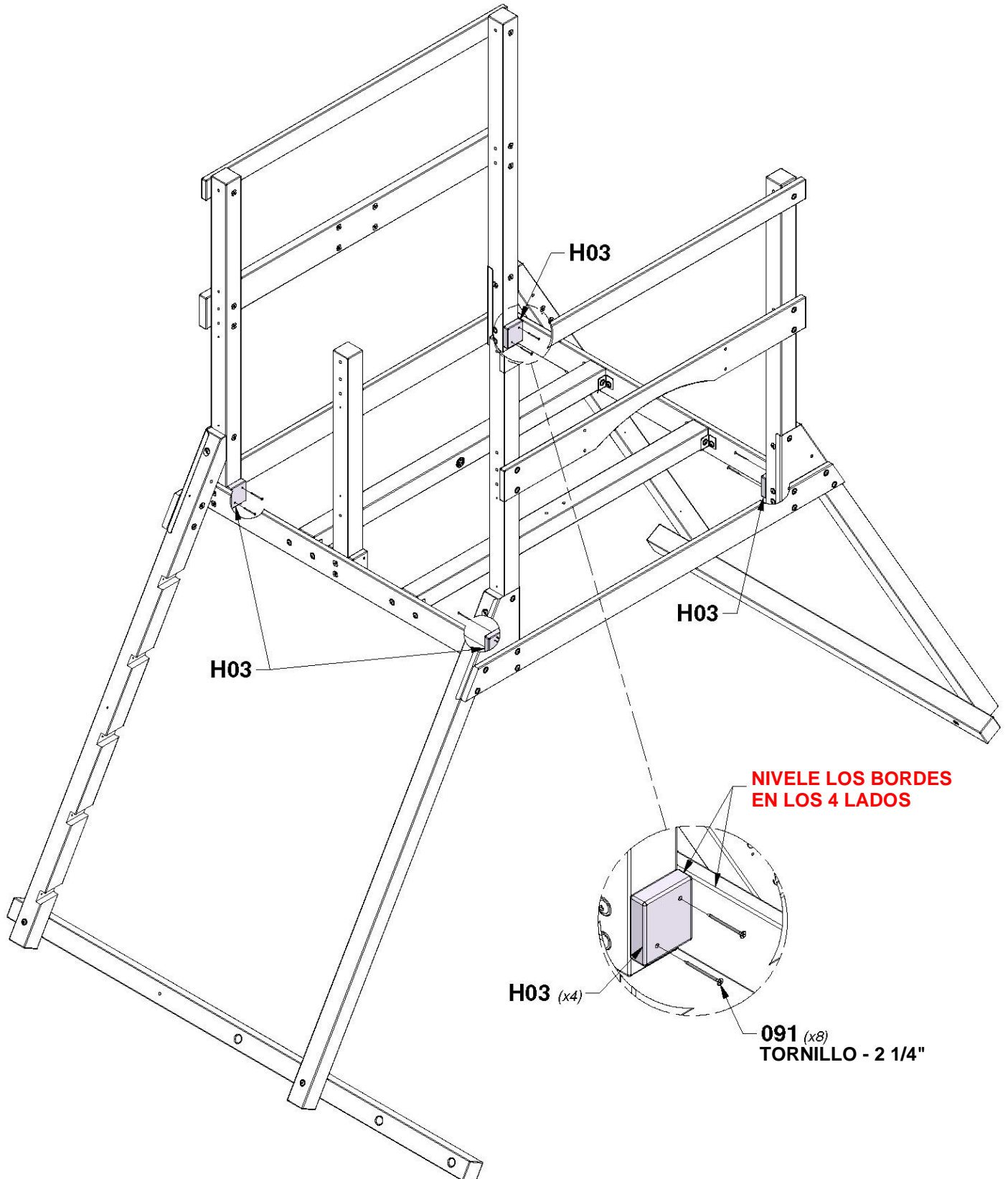


PASO 11 - MONTAJE DEL FUERTE

CANTIDAD	NÚMERO DE PARTE	DESCRIPCIÓN
8	H100091	TORNILLO PFH 8x2 1/4



H03 | GUÍA DEL PISO - W4L15736
(x4) | 1"x3"x3 3/8" (24x76x86)



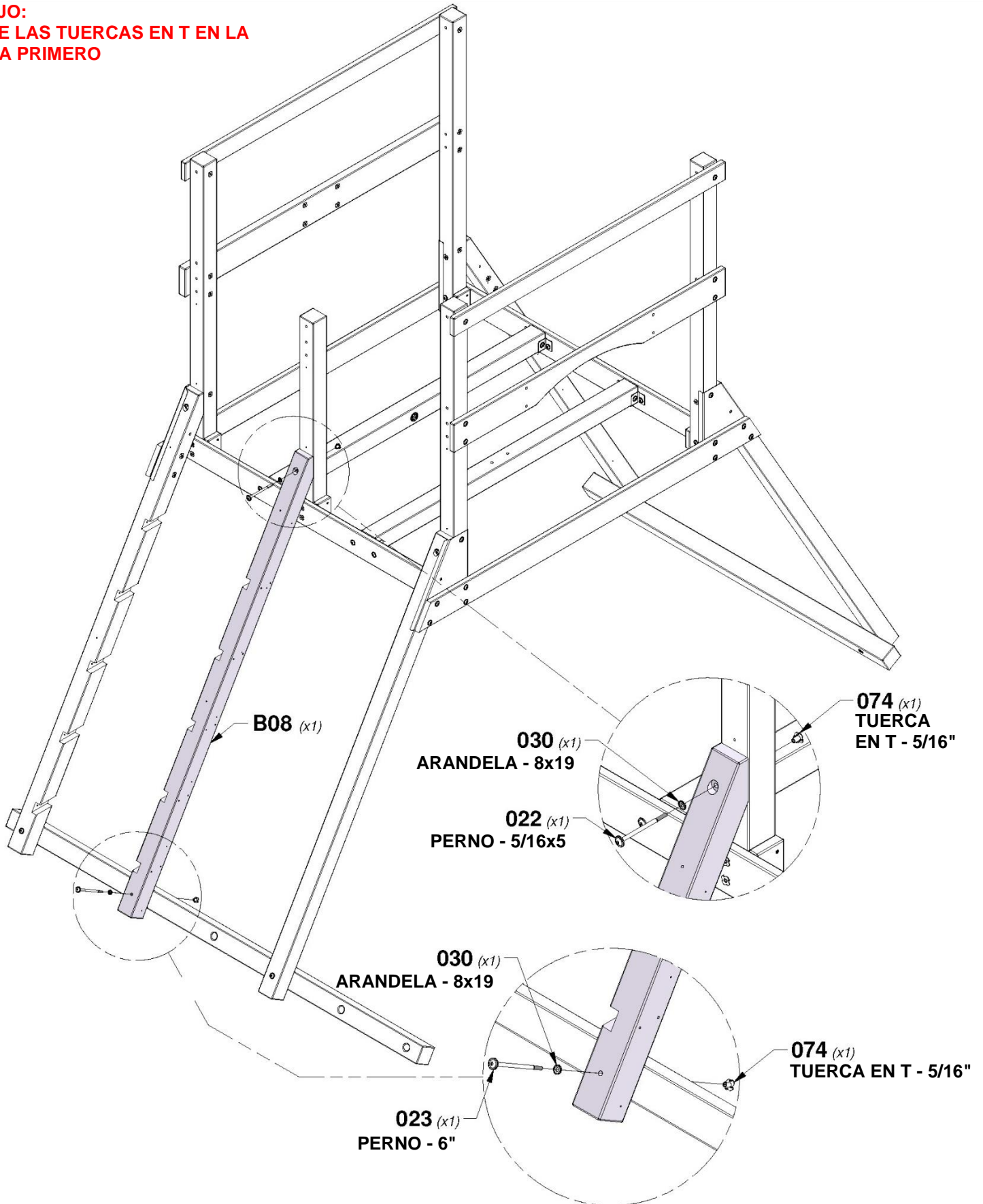
PASO 12 - MONTAJE DEL FUERTE

CANTIDAD	NÚMERO DE PARTE	DESCRIPCIÓN
1	H100022	PERNO BL 5/16x5
1	H100023	PERNO BL 5/16X6
2	H100030	ARANDELA DE FIJACIÓN EXT. 8x19
2	H100074	TUERCA EN T 5/16



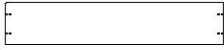
B08 | PATA - W4L15739
(x1) | 3"x3"x77 3/4" (76x76x1975)

CONSEJO:
INSTALE LAS TUERCAS EN T EN LA
MADERA PRIMERO



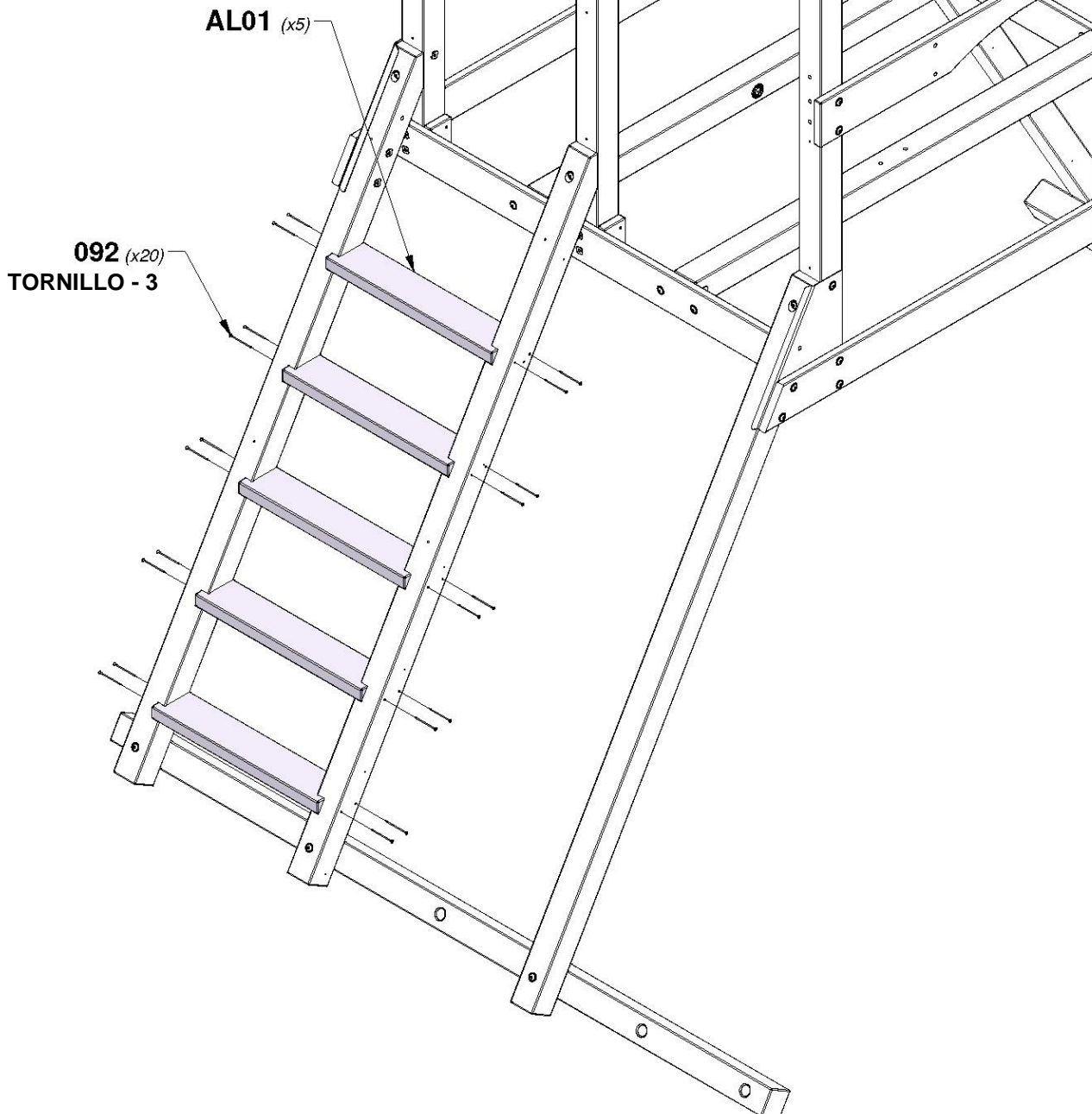
PASO 13 - MONTAJE DEL FUERTE

CANTIDAD	NÚMERO DE PARTE	DESCRIPCIÓN
20	H100092	TORNILLO PFH 8x3



AL01 | ESCALÓN - W4L15737
(x5) 1 3/8"x4 3/8"x22 3/4" (36x112x579)

**ALINEE LOS ESCALONES
CON LOS ORIFICIOS GUÍA**

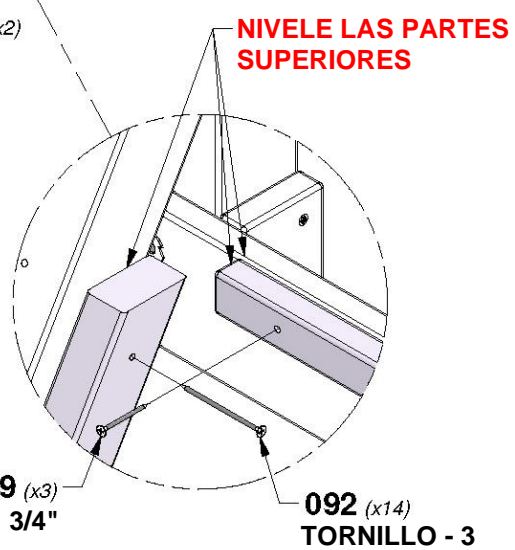
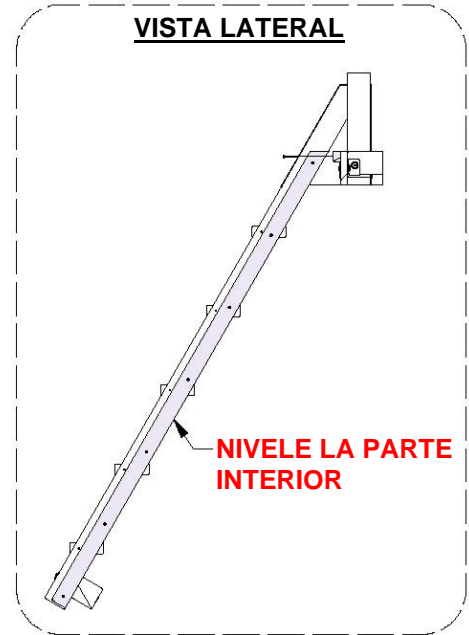
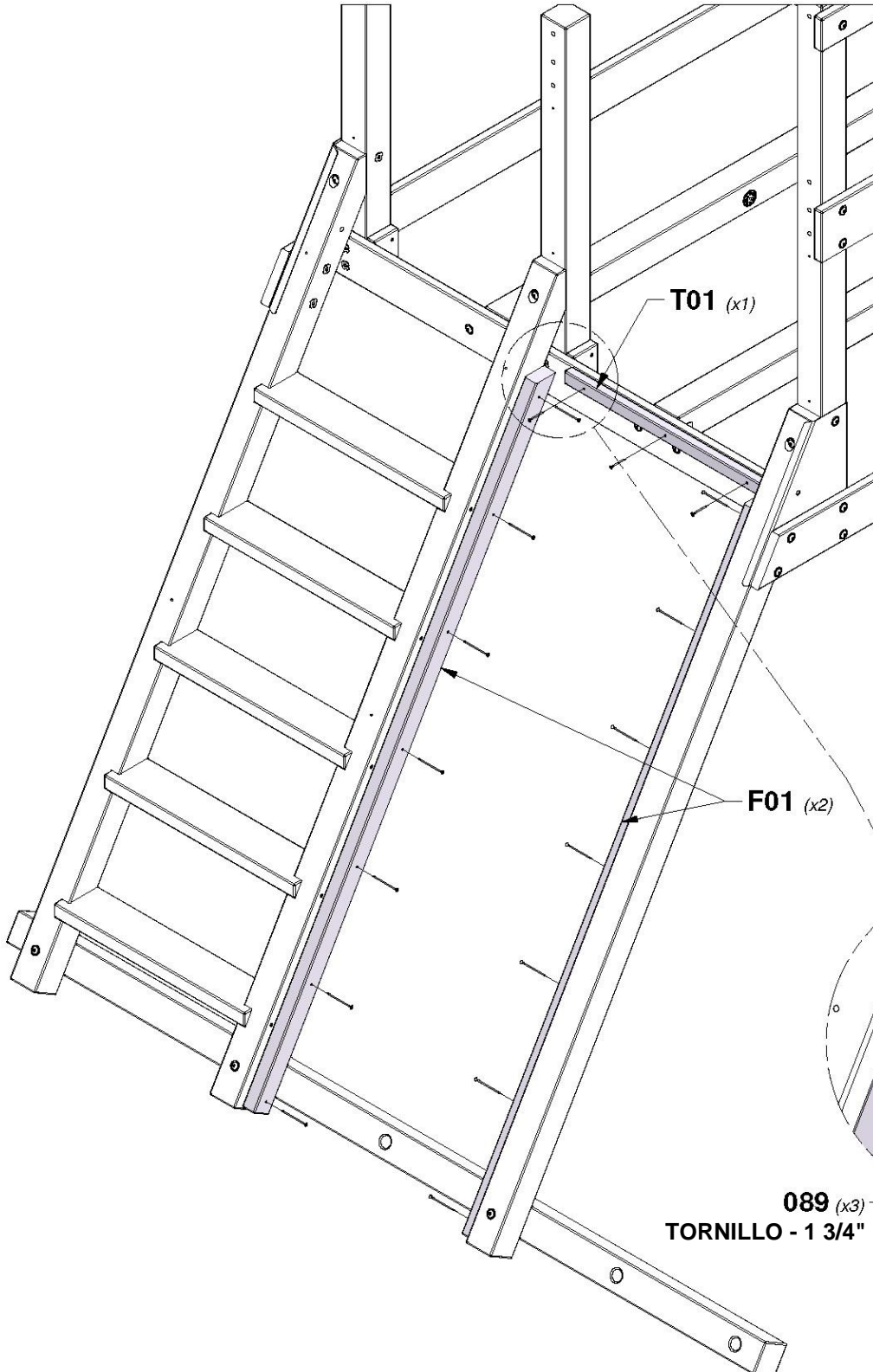


PASO 14 - MONTAJE DEL FUERTE

CANTIDAD	NÚMERO DE PARTE	DESCRIPCIÓN
3	H100089	TORNILLO PFH 8x1-3/4"
14	H100092	TORNILLO PFH 8x3

T01 | TABLILLA - W4L15748
(x1) | 1"x1 3/8"x24 1/4" (24x34x615)

F01 | TABLILLA-W4L15746
(x2) | 1 3/8"x2"x68 3/4" (36x52x1747)



PASO 15A - MONTAJE DEL FUERTE

CANTIDAD	NÚMERO DE PARTE	DESCRIPCIÓN
40	H100086	TORNILLO PFH 8x1-1/2"
40	H100111	TORNILLO PFH 8x2



H04 TABLA DEL MURO DE ESCALADA - W4L15744
(x9) 1"x3 3/8"x27 5/8" (24x86x701)



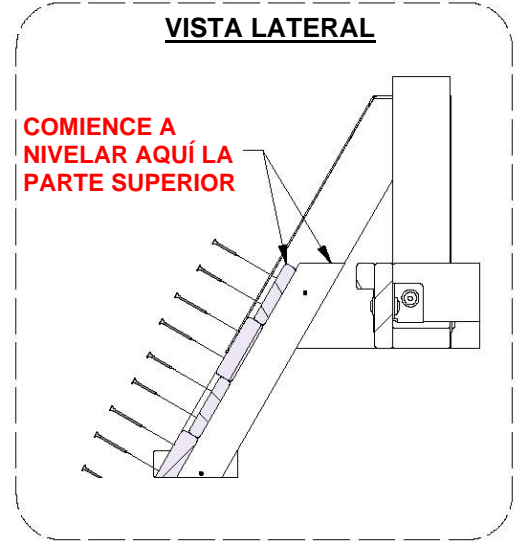
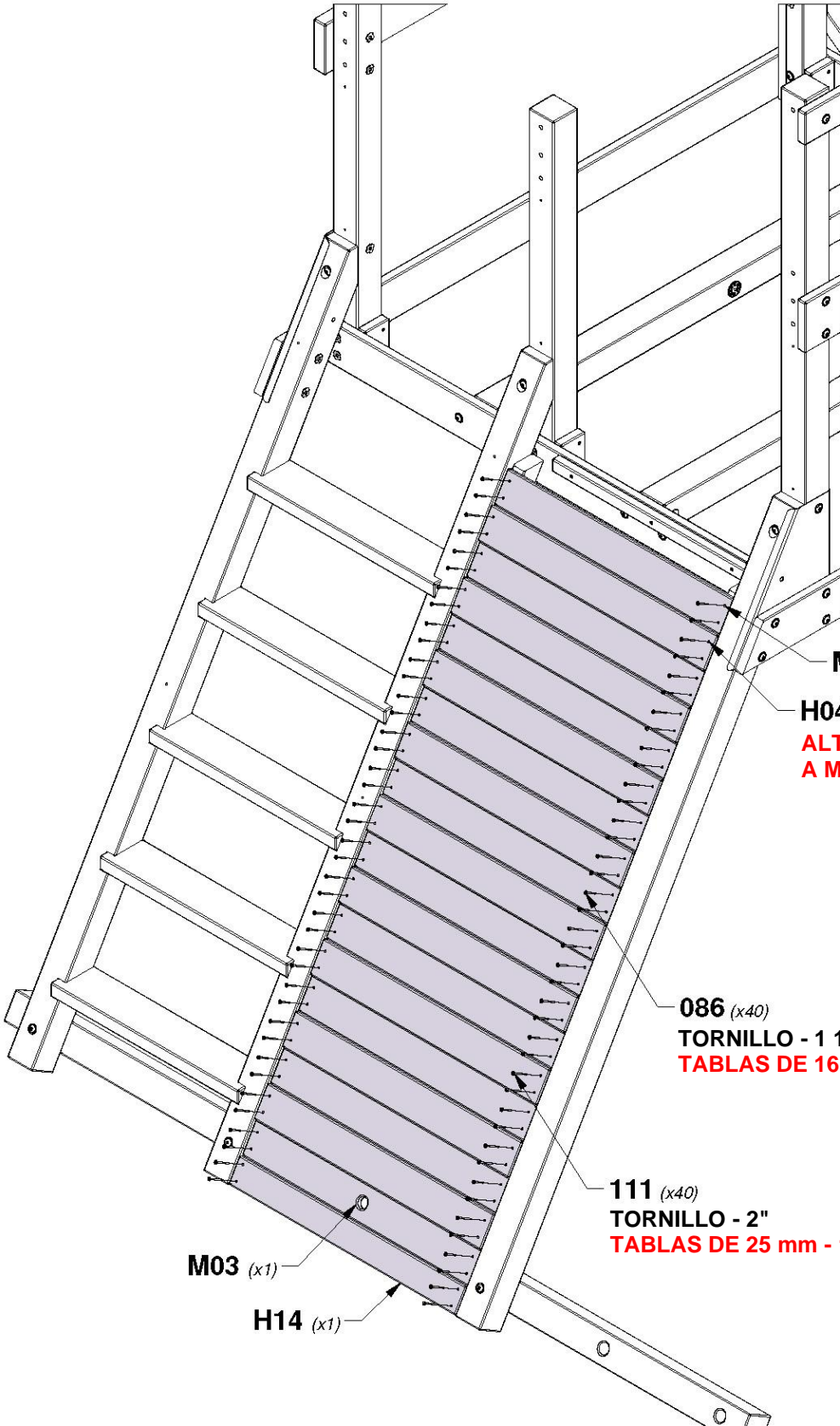
H14 TABLA DEL MURO DE ESCALADA - W4L16119
(x1) 1"x2 3/4"x27 5/8" (24x69x701)



M02 TABLA DEL MURO DE ESCALADA - W4L15742
(x9) 5/8"x3 3/8"x27 5/8" (16x86x701)



M03 TABLA DEL MURO DE ESCALADA - W4L15981
(x1) 5/8"x3 3/8"x27 5/8" (16x86x701)



M02 (x9)

H04 (x9)

ALTERNE EL PATRÓN (M02) Y (H04) A MEDIDA QUE BAJA

086 (x40)
TORNILLO - 1 1/2"
TABLAS DE 16 mm - 5/8" (M)

111 (x40)
TORNILLO - 2"
TABLAS DE 25 mm - 1" (H)

M03 (x1)

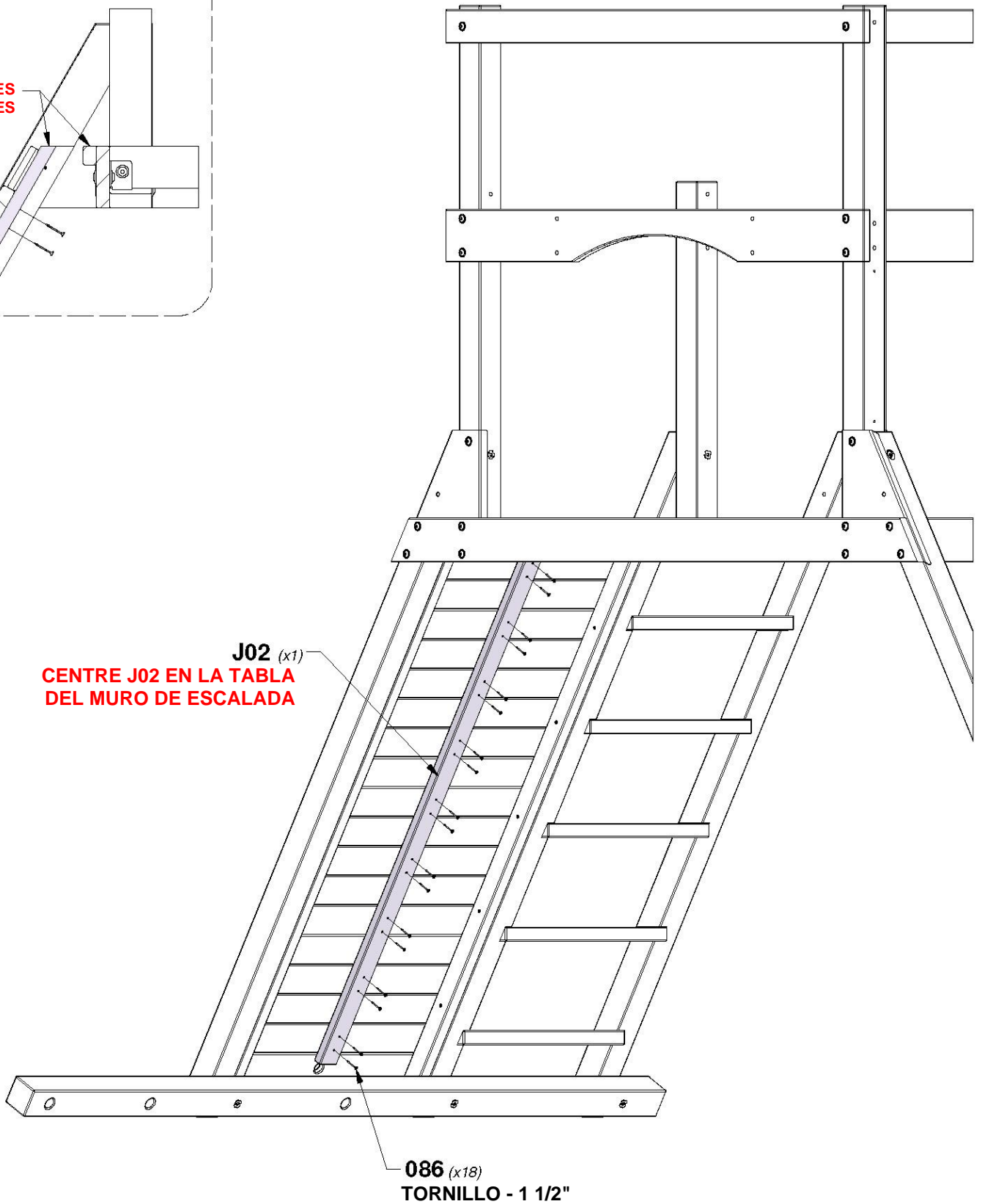
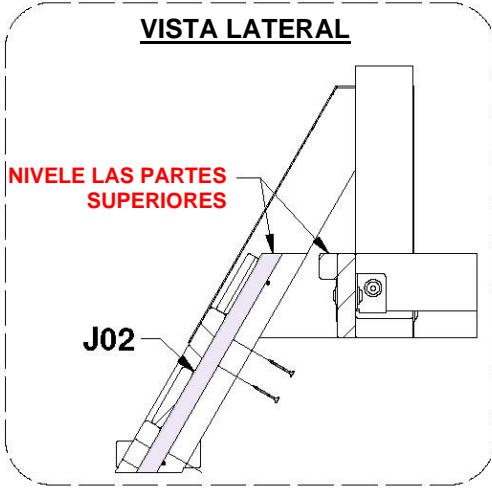
H14 (x1)

PASO 15B - MONTAJE DEL FUERTE

CANTIDAD	NÚMERO DE PARTE	DESCRIPCIÓN
18	H100086	TORNILLO PFH 8x1-1/2"

J02 | LISTÓN DEL MURO DE ESCALADA - W4L16469
(x1) | 1"x2 3/8"x63" (24x60x1600)

VISTA LATERAL

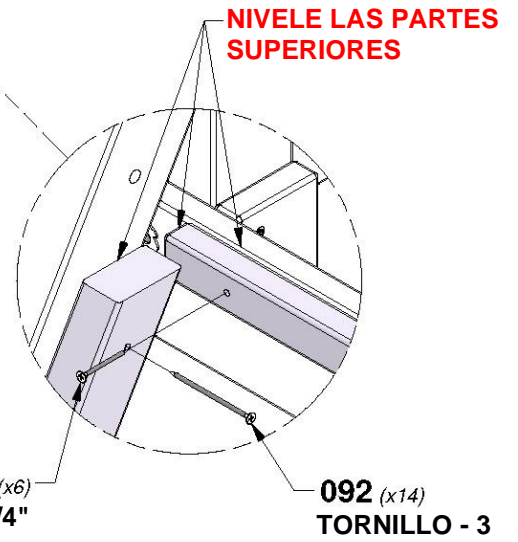
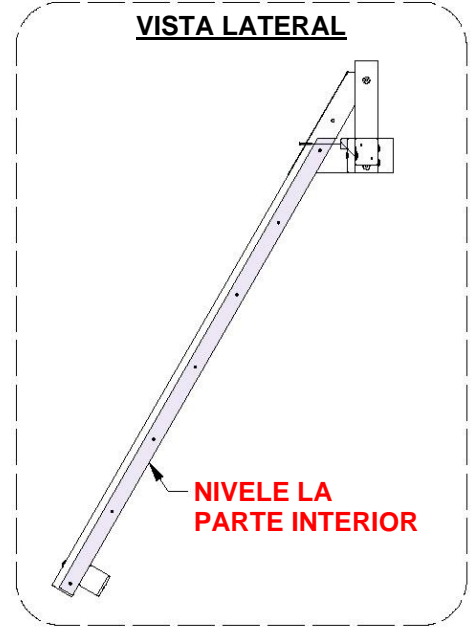
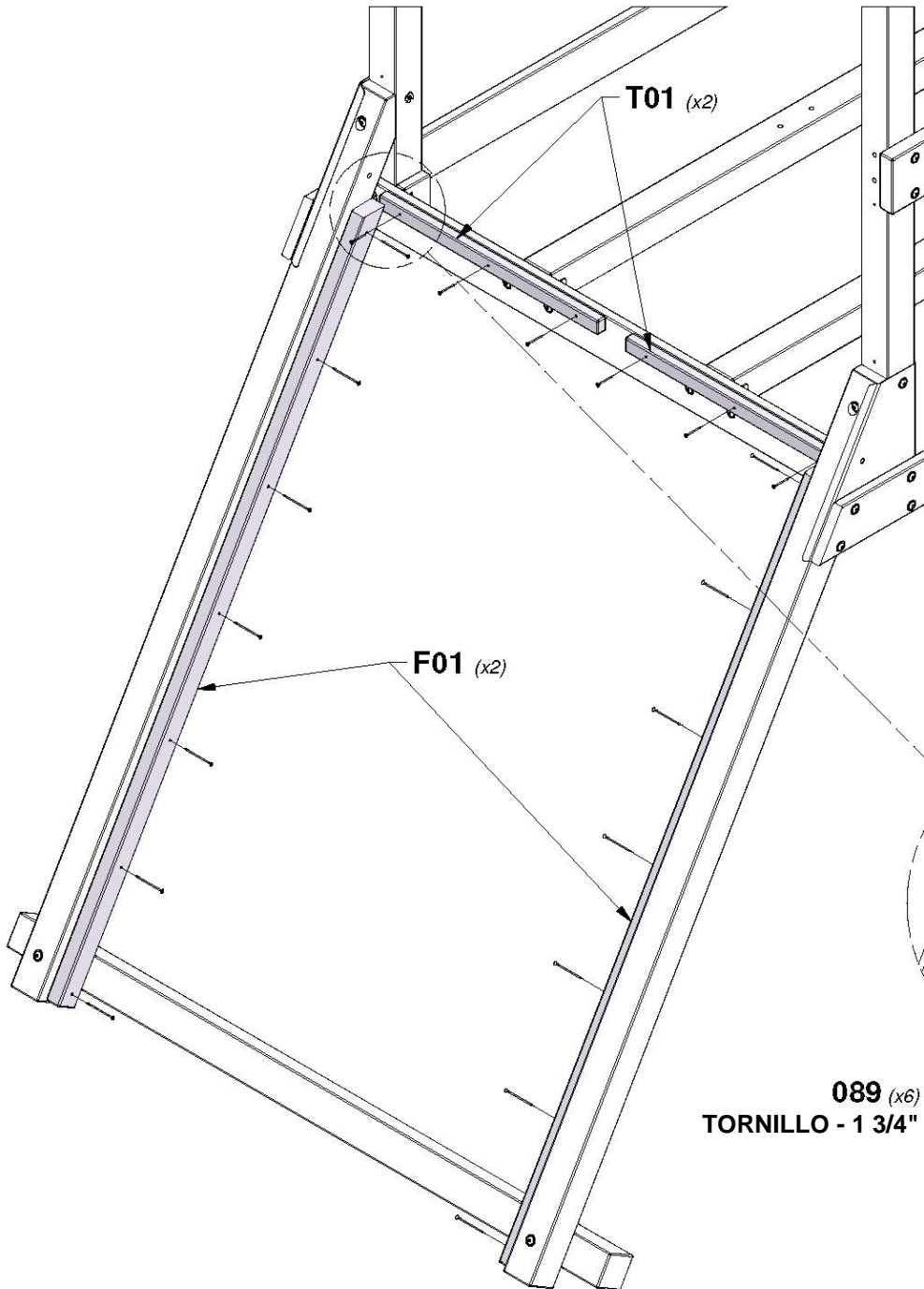


PASO 16 - MONTAJE DEL FUERTE

CANTIDAD	NÚMERO DE PARTE	DESCRIPCIÓN
6	H100089	TORNILLO PFH 8x1-3/4"
14	H100092	TORNILLO PFH 8x3

T01 | TABLILLA - W4L15748
(x2) | 1"x1 3/8"x24 1/4" (24x34x615)

F01 | TABLILLA-W4L15746
(x2) | 1 3/8"x2"x68 3/4" (36x52x1747)



PASO 17A - MONTAJE DEL FUERTE

CANTIDAD	NÚMERO DE PARTE	DESCRIPCIÓN
34	H100072	TUERCA EN T 1/4
34	H100108	ARANDELA DE FIJACIÓN INT. 8x15
34	H100137	PERNO BL 1/4x1



G05 TABLA DEL MURO DE ESCALADA - W4L15974
(x5) 1"x5 1/4"x51 1/2" (24x134x1307)



G06 TABLA DEL MURO DE ESCALADA - W4L15975
(x6) 1"x5 1/4"x51 1/2" (24x134x1307)

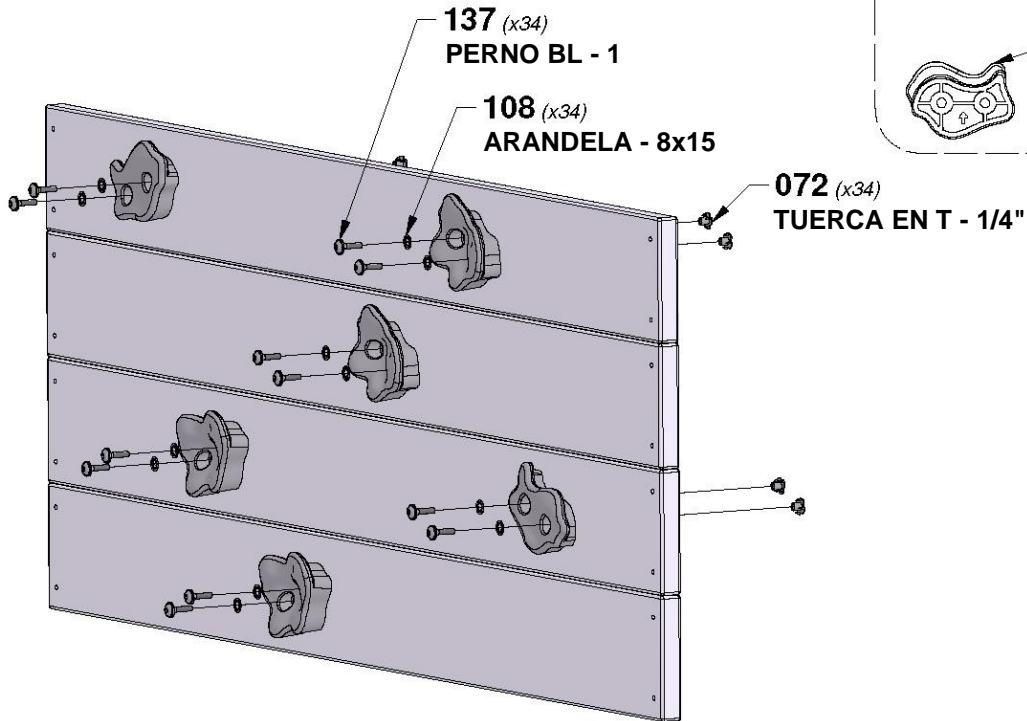
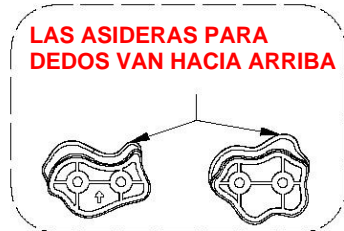


A6P00037 ROCA VERDE HC
(x8) N.º 2



A6P00036 ROCA HC VERDE
(x9) N.º 1

CONSEJO:
INSTALE LAS TUERCAS EN T EN LA MADERA PRIMERO



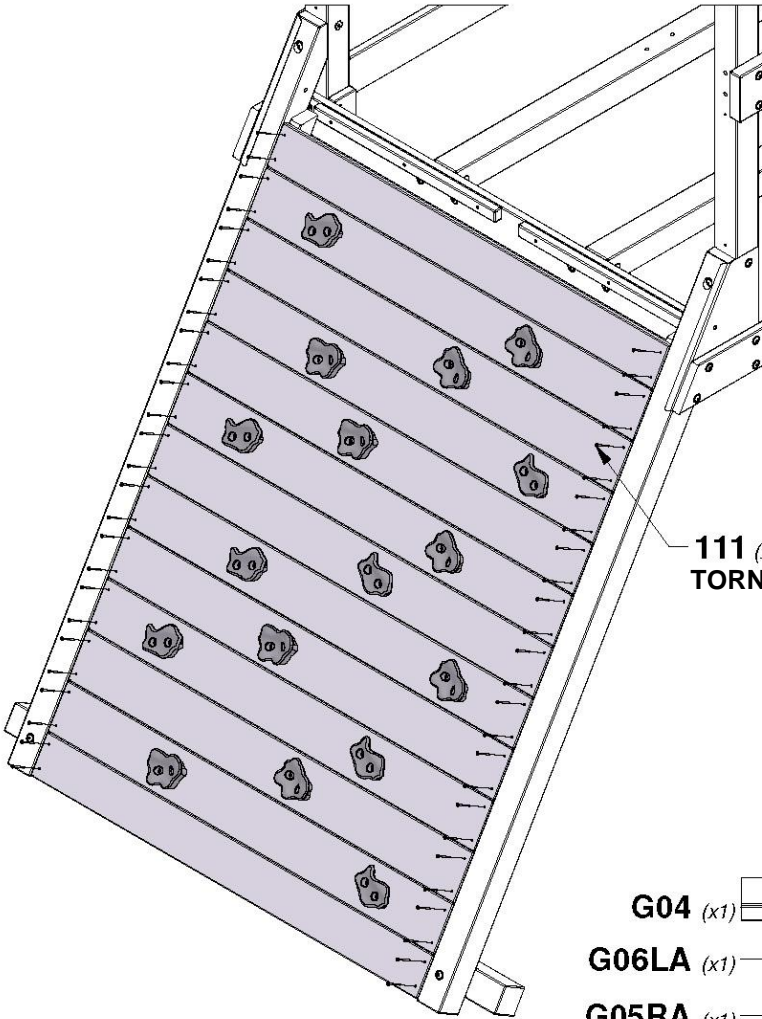
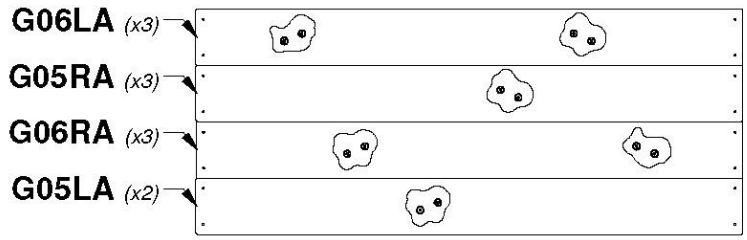
COLOQUE LAS ROCAS AL AZAR

PASO 17B - MONTAJE DEL FUERTE

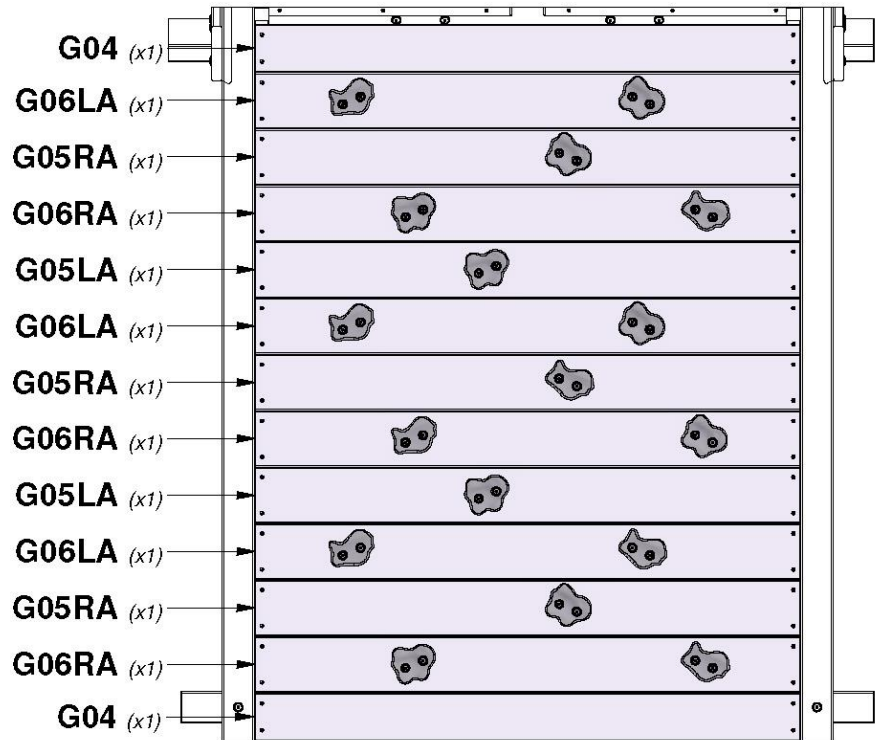
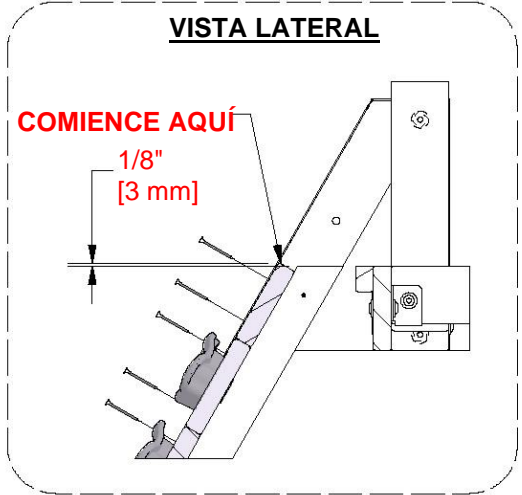
CANTIDAD	NÚMERO DE PARTE	DESCRIPCIÓN
52	H100111	TORNILLO PFH 8x2"



G04 TABLA DEL MURO DE ESCALADA - W4L15749
(x2) 1"x4 1/2"x51 1/2" (24x115x1307)

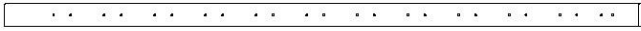


111 (x52)
TORNILLO - 2"

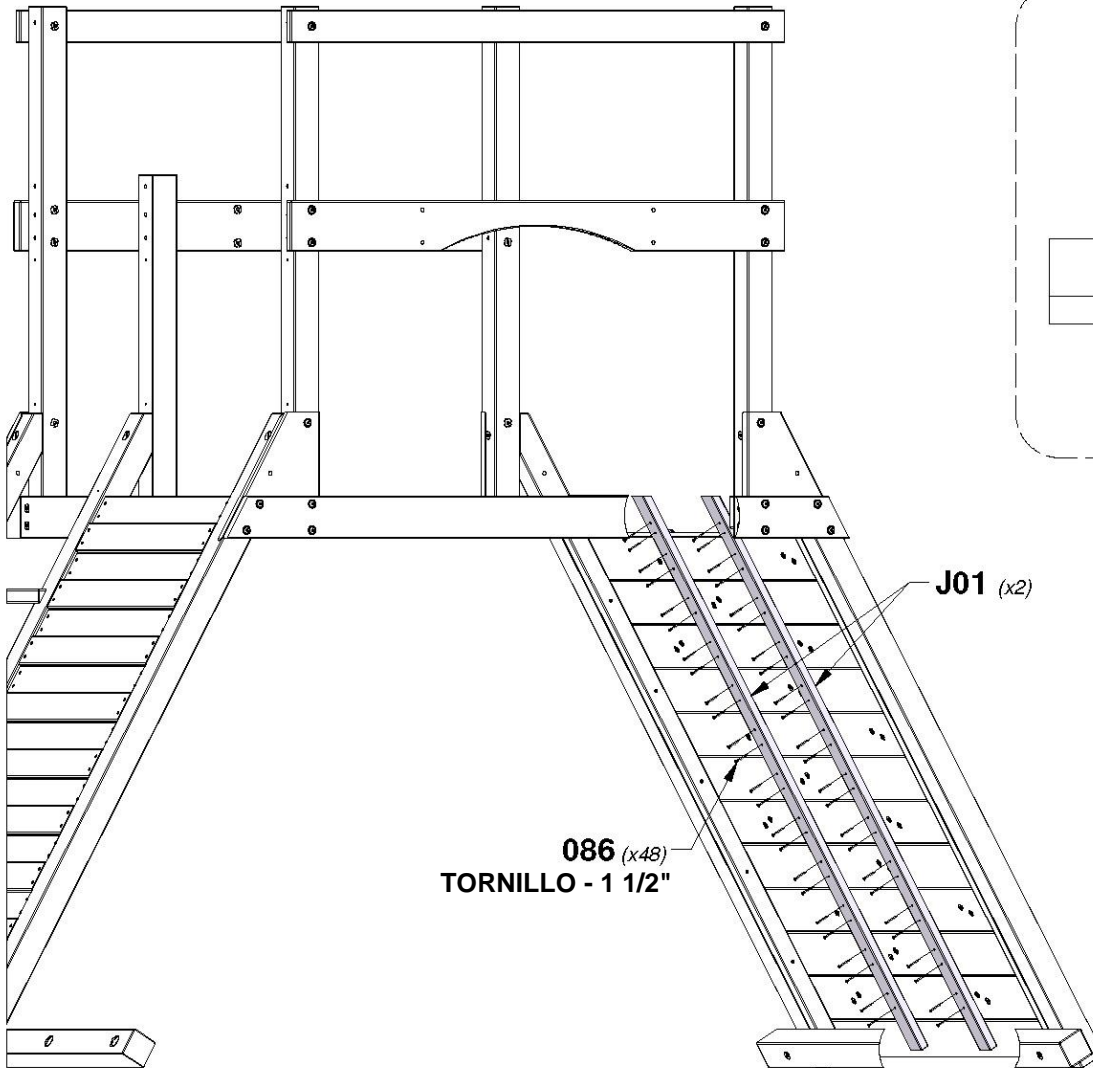


PASO 18 - MONTAJE DEL FUERTE

CANTIDAD	NÚMERO DE PARTE	DESCRIPCIÓN
48	H100086	TORNILLO PFH 8x1-1/2"

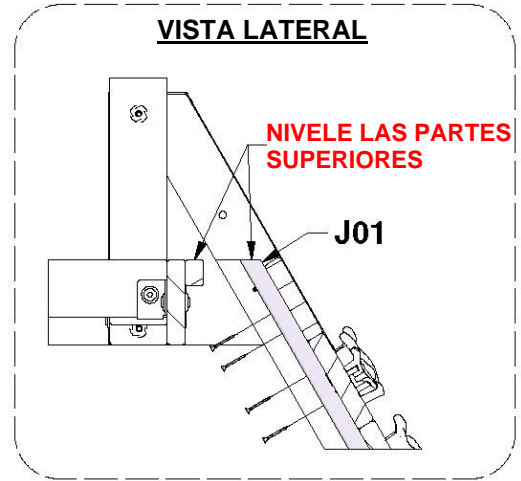


J01 LISTÓN DEL MURO DE ESCALADA - W4L16447
(x2) 1"x2 3/8"x58 1/2" (24x60x1486)



086 (x48)
TORNILLO - 1 1/2"

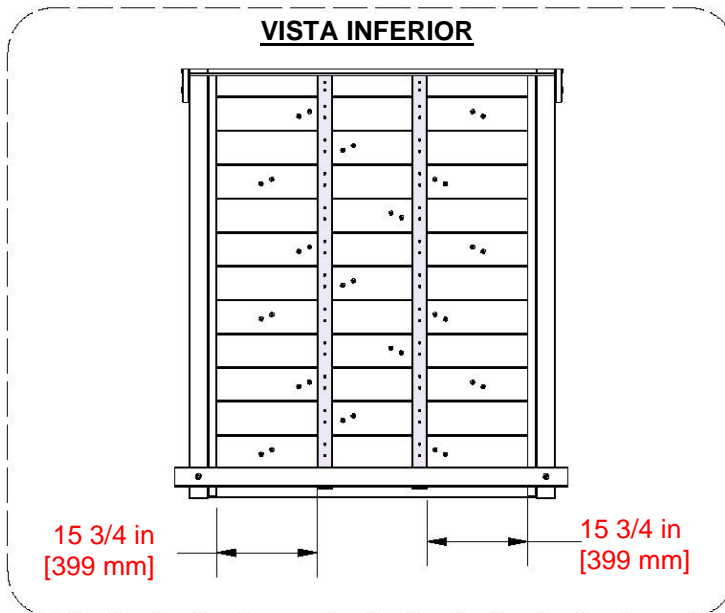
J01 (x2)



VISTA LATERAL

NIVELE LAS PARTES SUPERIORES

J01



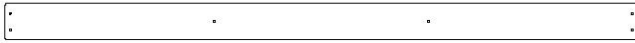
VISTA INFERIOR

15 3/4 in
[399 mm]

15 3/4 in
[399 mm]

PASO 19A - MONTAJE DEL FUERTE

CANTIDAD	NÚMERO DE PARTE	DESCRIPCIÓN
2	H100074	TUERCA EN T 5/16



M01 | TABLA DEL PISO - W4L16437
(x12) | 5/8"x3 3/8"x52 3/4" (16x86x1339)



Y02 | TABLA DE PISO - W4L15745
(x1) | 5/8"x4"x51 1/2" (16x102x1307)

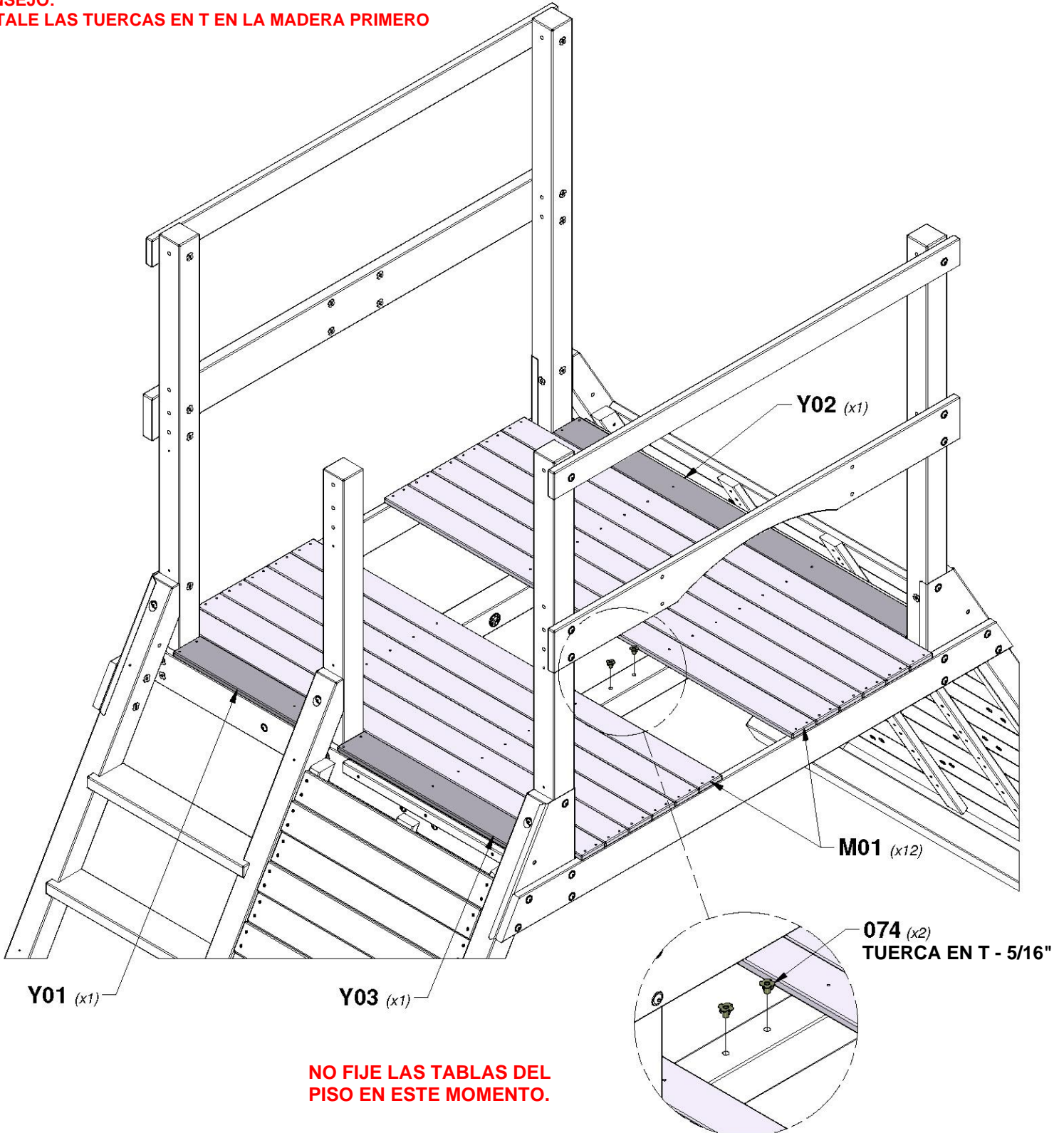


Y01 | TABLA DE PISO - W4L15738
(x1) | 5/8"x4"x20 7/8" (16x102x529)



Y03 | TABLA DEL PISO - W4L16468
(x1) | 5/8"x4"x27 5/8" (16x102x701)

CONSEJO:
INSTALE LAS TUERCAS EN T EN LA MADERA PRIMERO

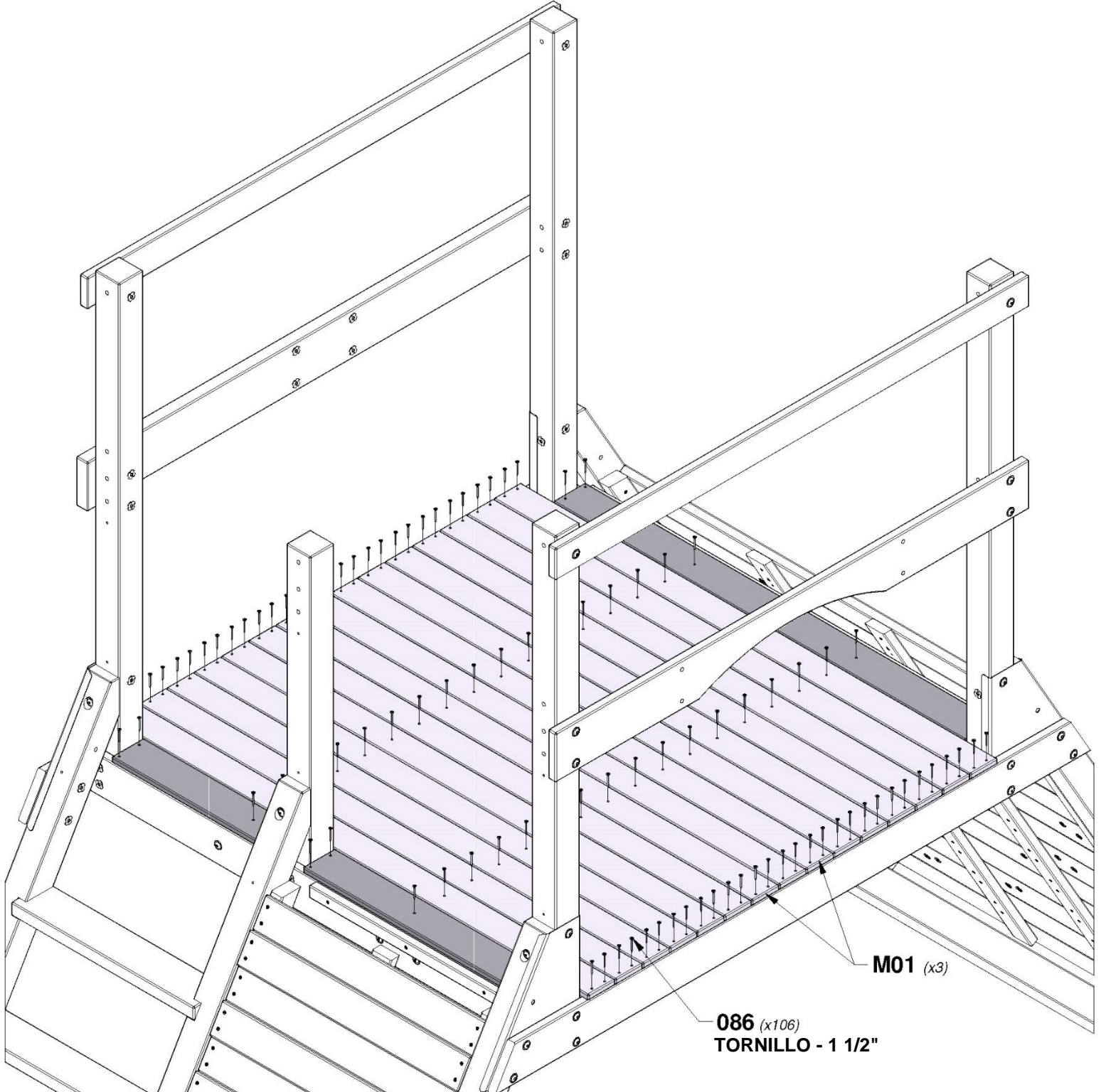


PASO 19B - MONTAJE DEL FUERTE

CANTIDAD	NÚMERO DE PARTE	DESCRIPCIÓN
106	H100086	TORNILLO PFH 8x1-1/2"



M01 | TABLA DE PISO - W4L15743
(x3) | 5/8"x3 3/8"x59 1/2" (16x86x1511)

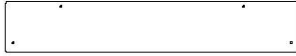


PASO 20 - MONTAJE DEL FUERTE

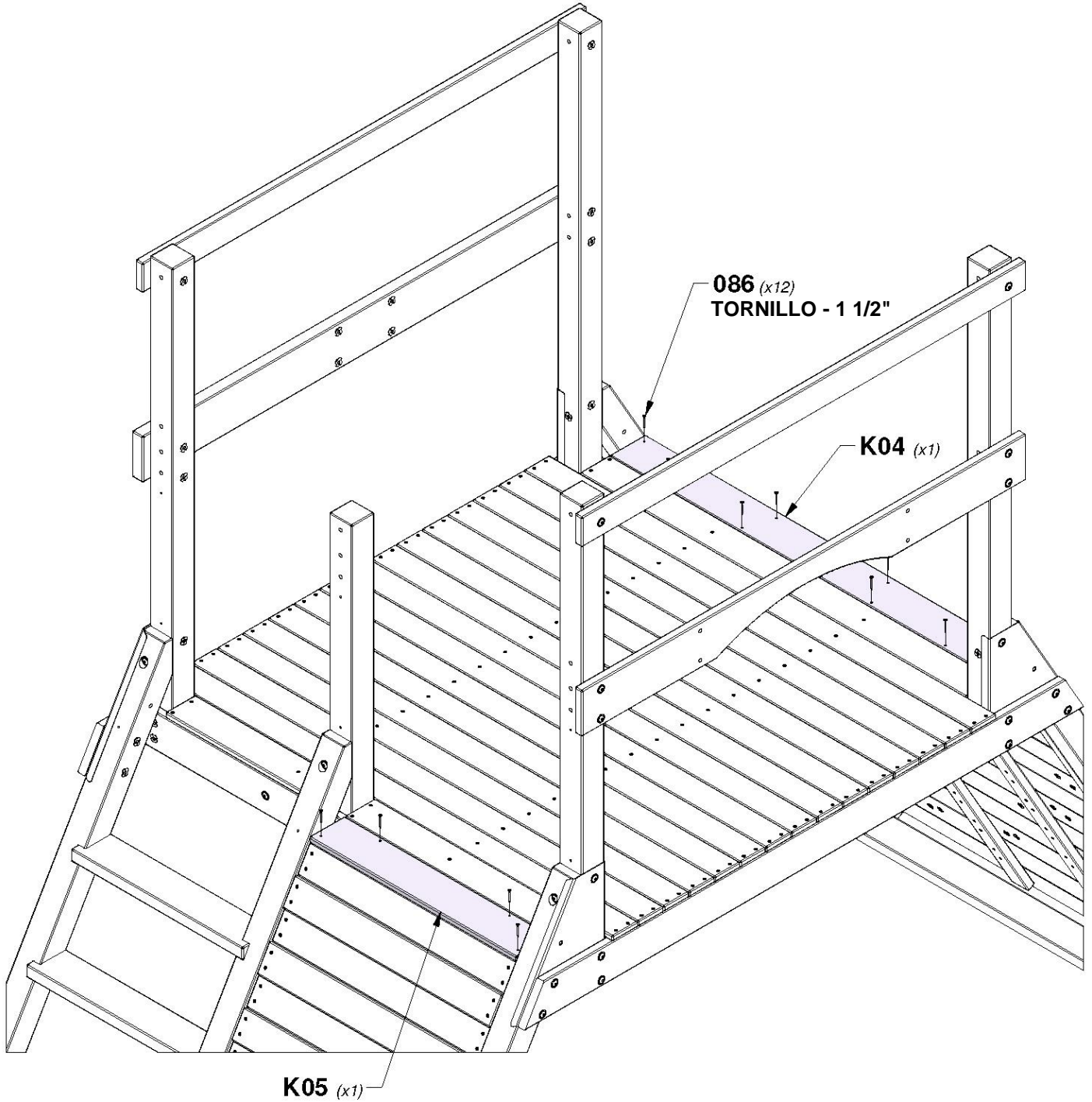
CANTIDAD	NÚMERO DE PARTE	DESCRIPCIÓN
11	H100086	TORNILLO PFH 8x1-1/2"



K04 TABLA DEL PISO - W4L16448
(x1) 5/8"x4 3/4"x44 5/8" (16x120x1135)

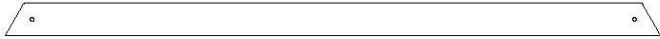


K05 TABLA DE PISO - W4L15979
(x1) 5/8"x4 3/4"x27 5/8" (16x120x701)



PASO 21 - MONTAJE DEL FUERTE

CANTIDAD	NÚMERO DE PARTE	DESCRIPCIÓN
4	H100019	PERNO BL 5/16x3 3/4
4	H100030	ARANDELA DE FIJACIÓN EXT. 8x19
4	H100074	TUERCA EN T 5/16

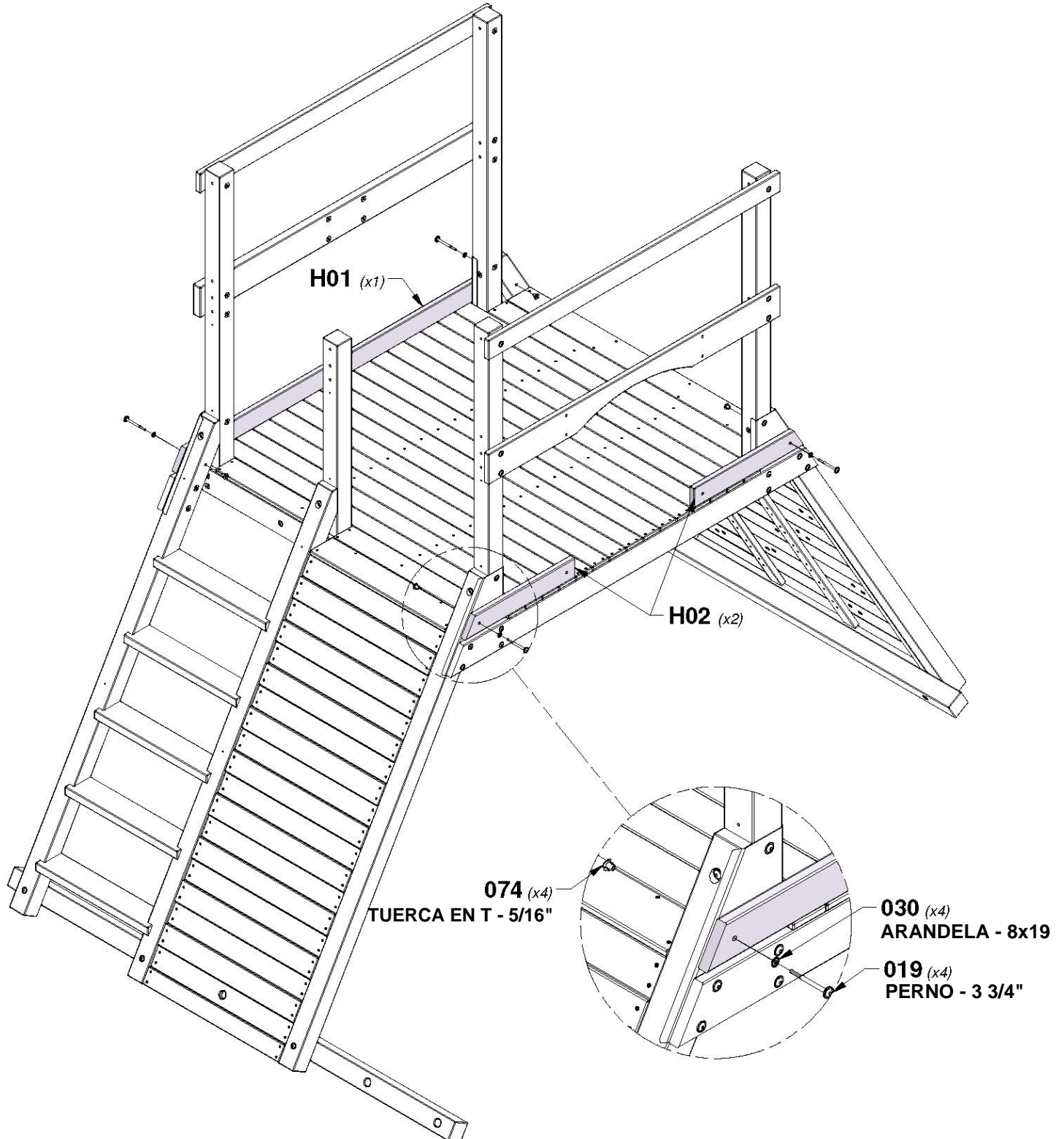


H01 | GUÍA DEL PISO - W4L15734
(x1) | 1"x3 3/8"x68 1/2" (24x86x1741)



H02 | GUÍA DEL PISO - W4L15735
(x2) | 1"x3 3/8"x22 1/8" (24x86x564)

CONSEJO:
INSTALE LAS TUERCAS EN T EN LA MADERA PRIMERO



PASO 22 - MONTAJE DEL FUERTE



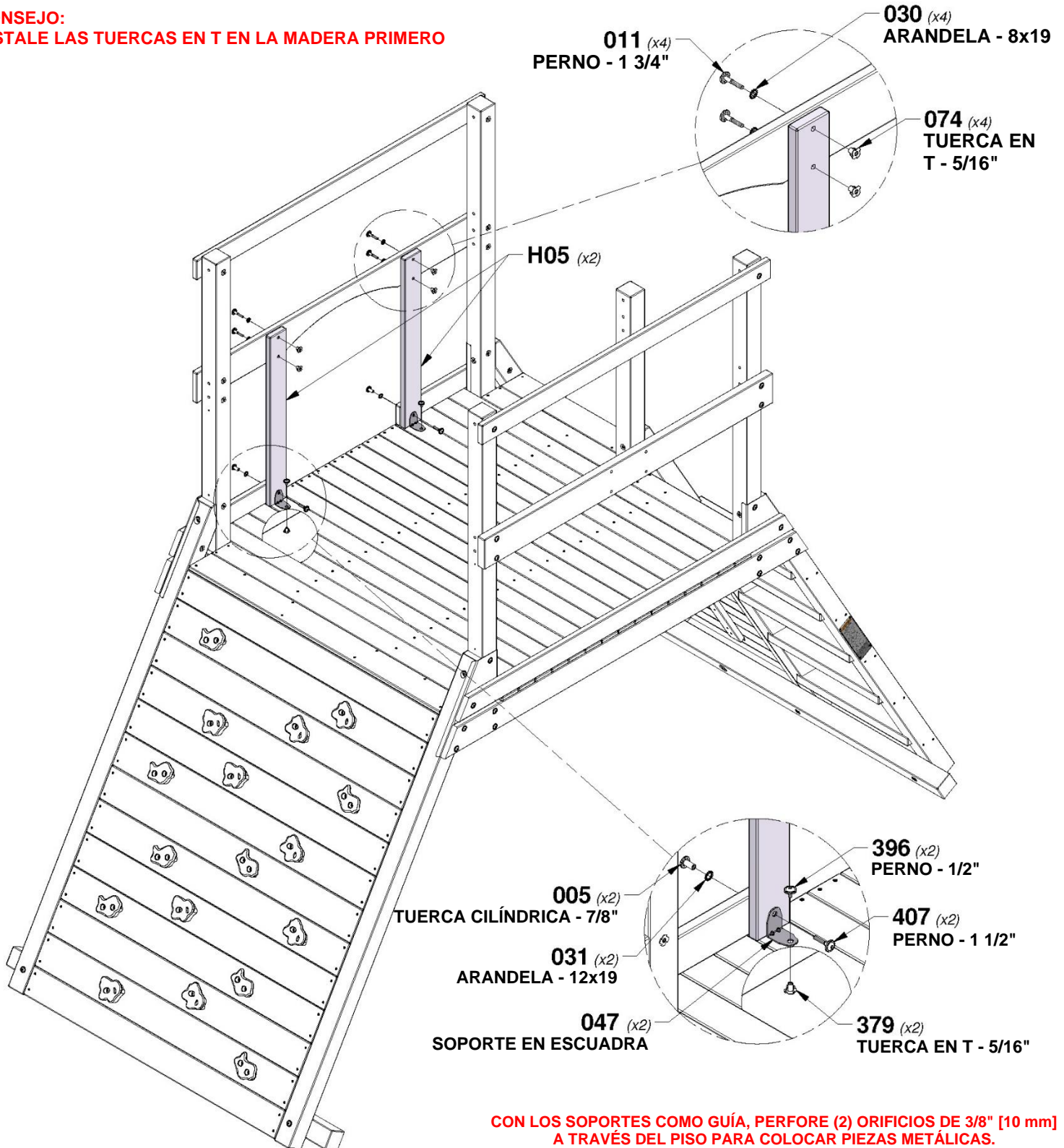
H05 | GUÍA DE PARED - W4L15980
(x2) | 1"x3 3/8"x29 7/8" (24x86x760)



A4M01047 | SOPORTE EN ESCUADRA
(x2) | 2.5x38x55x55

CANTIDAD	NÚMERO DE PARTE	DESCRIPCIÓN
2	H100005	CILINDRO DE TUERCA BL 5/16x7/8
4	H100011	PERNO BL 5/16x1 3/4
4	H100030	ARANDELA DE FIJACIÓN EXT. 8x19
2	H100031	ARANDELA DE FIJACIÓN EXT. 12x19
4	H100074	TUERCA EN T 5/16
2	H100379	TUERCA T 5/16 NG
2	H100396	PERNO BL 5/16x1/2 NG
2	H100407	PERNO BL 5/16x1 1/2 NG

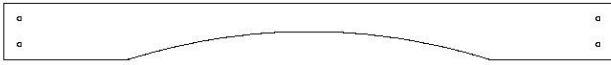
CONSEJO:
INSTALE LAS TUERCAS EN T EN LA MADERA PRIMERO



CON LOS SOPORTES COMO GUÍA, PERFORE (2) ORIFICIOS DE 3/8" [10 mm] A TRAVÉS DEL PISO PARA COLOCAR PIEZAS METÁLICAS.

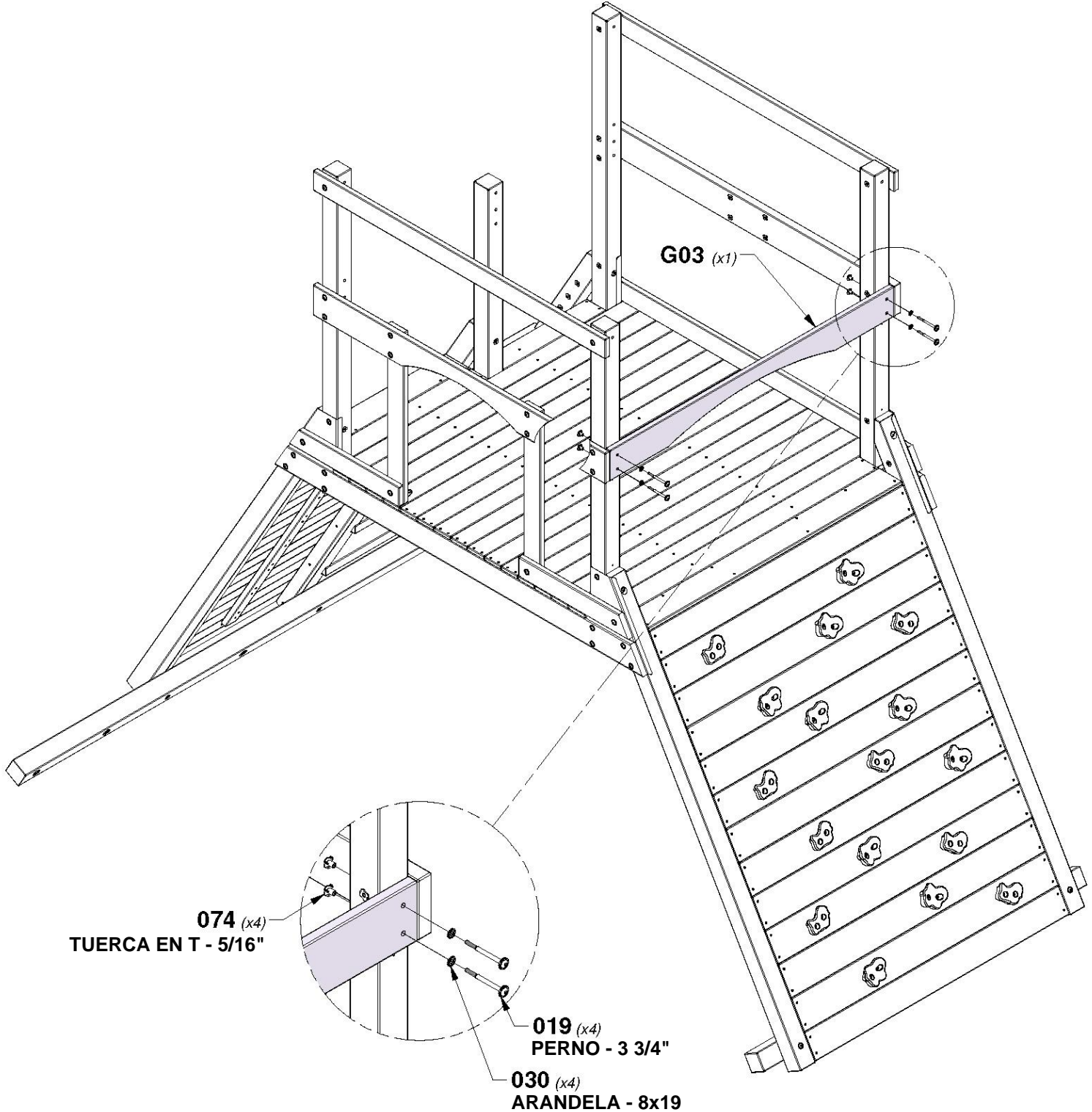
PASO 23 - MONTAJE DEL FUERTE

CANTIDAD	NÚMERO DE PARTE	DESCRIPCIÓN
4	H100019	PERNO BL 5/16x3 3/4
4	H100030	ARANDELA DE FIJACIÓN EXT. 8x19
4	H100074	TUERCA EN T 5/16



G03 | GUÍA DE PARED - W4L15727
(x1) 1"x5 1/4"x57 1/2" (24x134x1460)

CONSEJO:
INSTALE LAS TUERCAS EN T EN LA MADERA PRIMERO



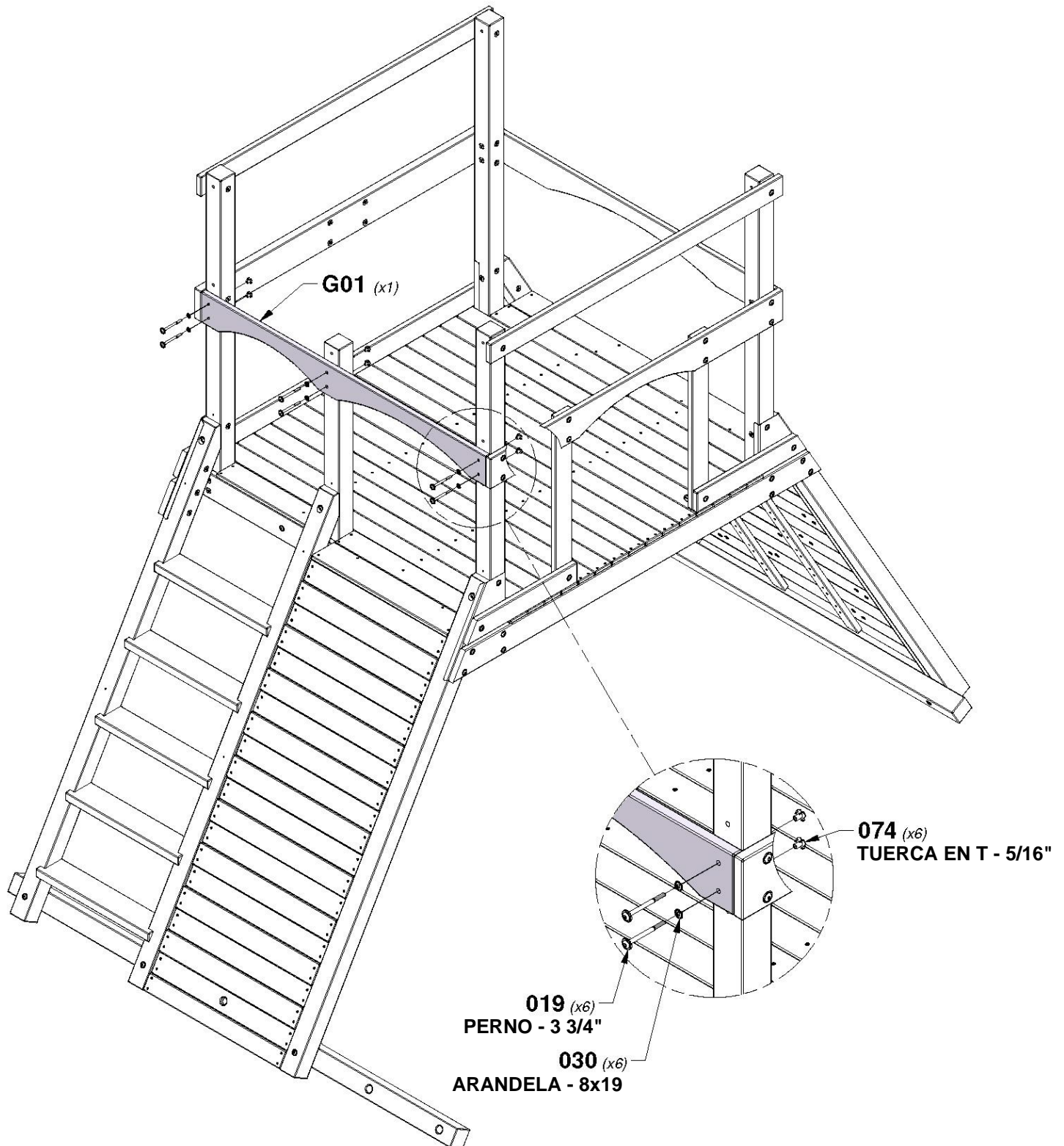
PASO 24 - MONTAJE DEL FUERTE

CANTIDAD	NÚMERO DE PARTE	DESCRIPCIÓN
6	H100019	PERNO BL 5/16x3 3/4
6	H100030	ARANDELA DE FIJACIÓN EXT. 8x19
6	H100074	TUERCA EN T 5/16



G01 | GUÍA DE PARED - W4L15725
(x1) | 1"x5 1/4"x57 1/2" (24x134x1460)

CONSEJO:
INSTALE LAS TUERCAS EN T EN LA MADERA PRIMERO



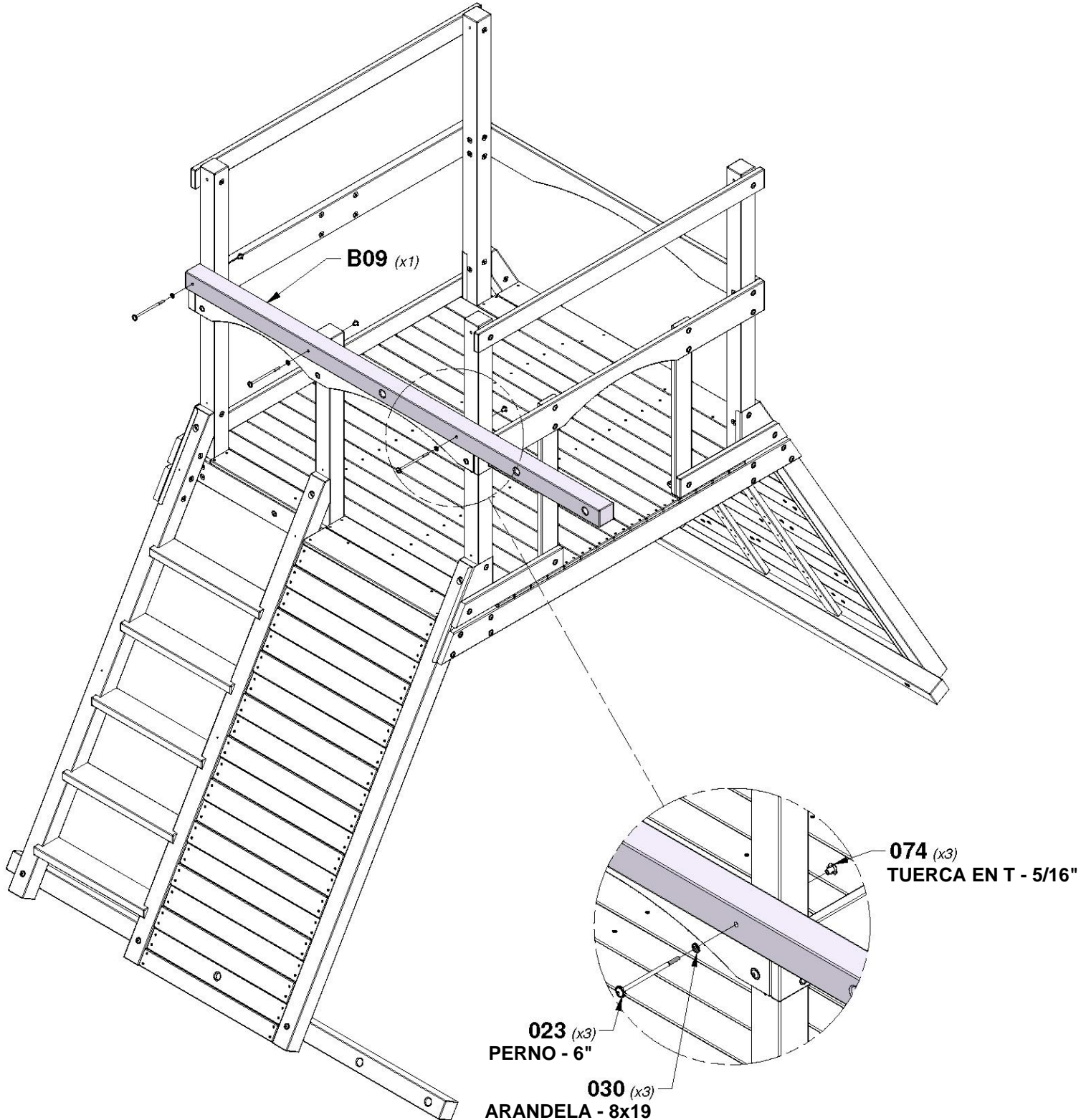
PASO 25 - MONTAJE DEL FUERTE

CANTIDAD	NÚMERO DE PARTE	DESCRIPCIÓN
6	H100023	PERNO BL 5/16X6
6	H100030	ARANDELA DE FIJACIÓN EXT. 8x19
6	H100074	TUERCA EN T 5/16



B09 | TABLA DE LA CUERDA - W4L15740
(x1) | 3"x3"x85 3/8" (76x76x2170)

CONSEJO:
INSTALE LAS TUERCAS EN T EN LA MADERA PRIMERO

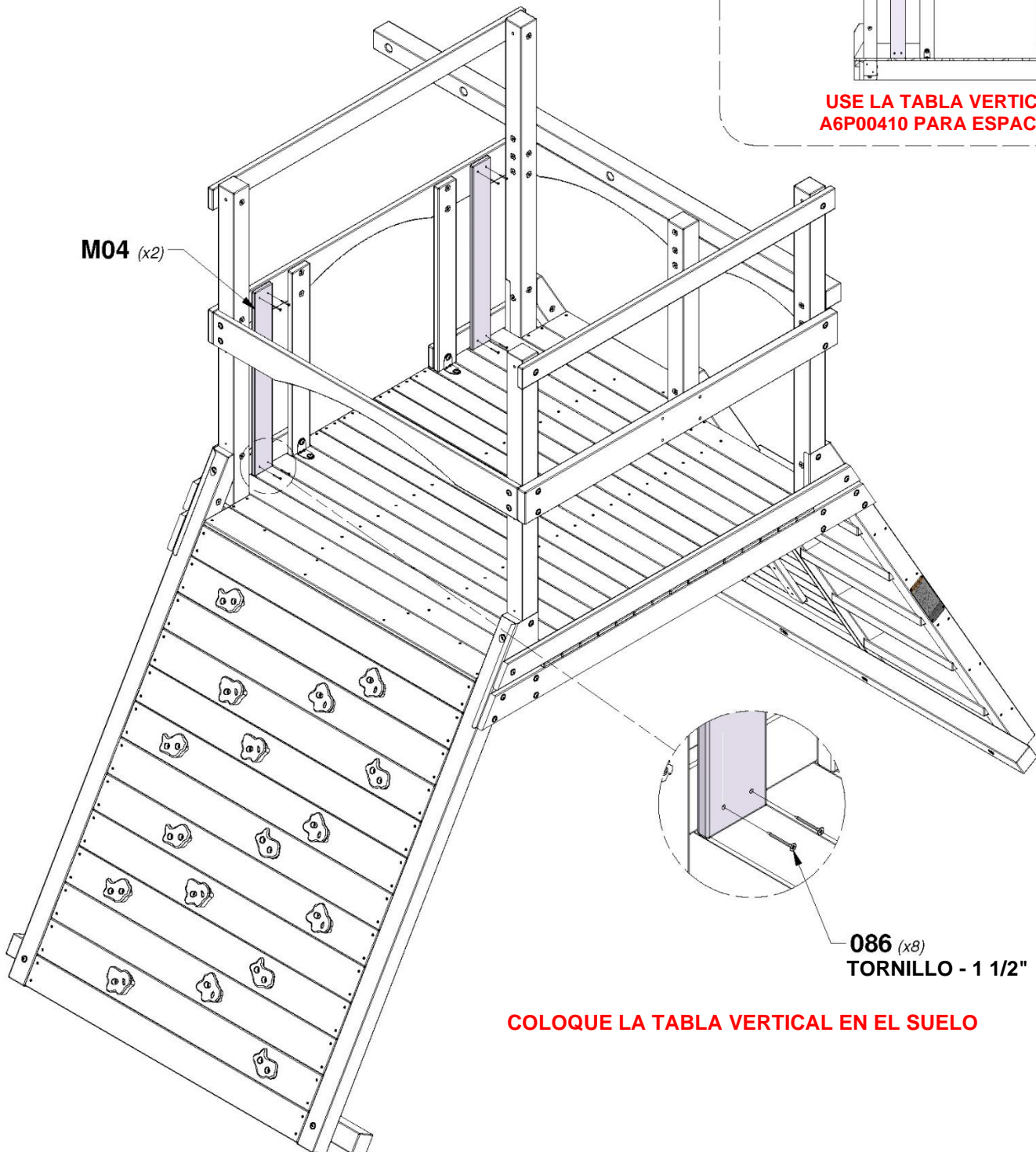
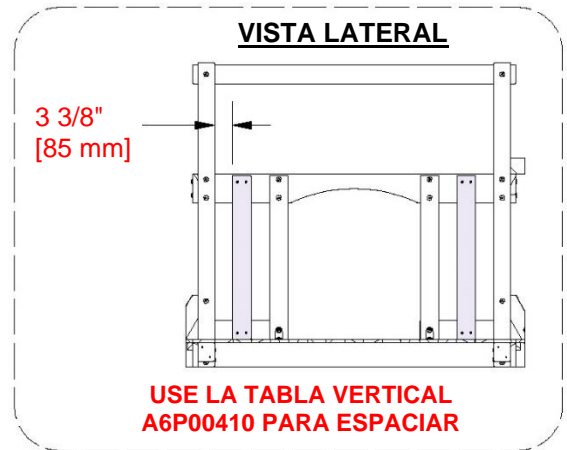


PASO 26 - MONTAJE DEL FUERTE

CANTIDAD	NÚMERO DE PARTE	DESCRIPCIÓN
8	H100086	TORNILLO PFH 8x1-1/2"



M04 TABLA VERTICAL - W4L15997
(x2) 5/8"x3 3/8"x29 7/8" (16x86x760)

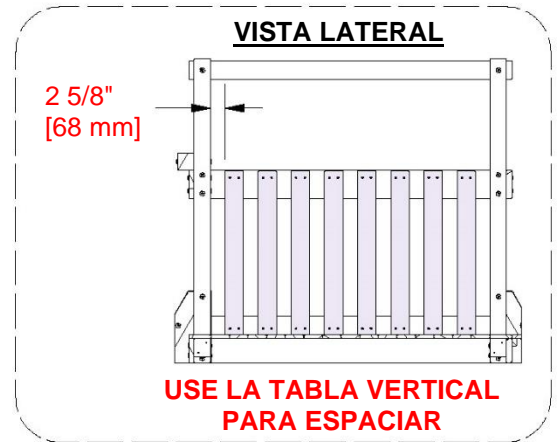


PASO 27 - MONTAJE DEL FUERTE

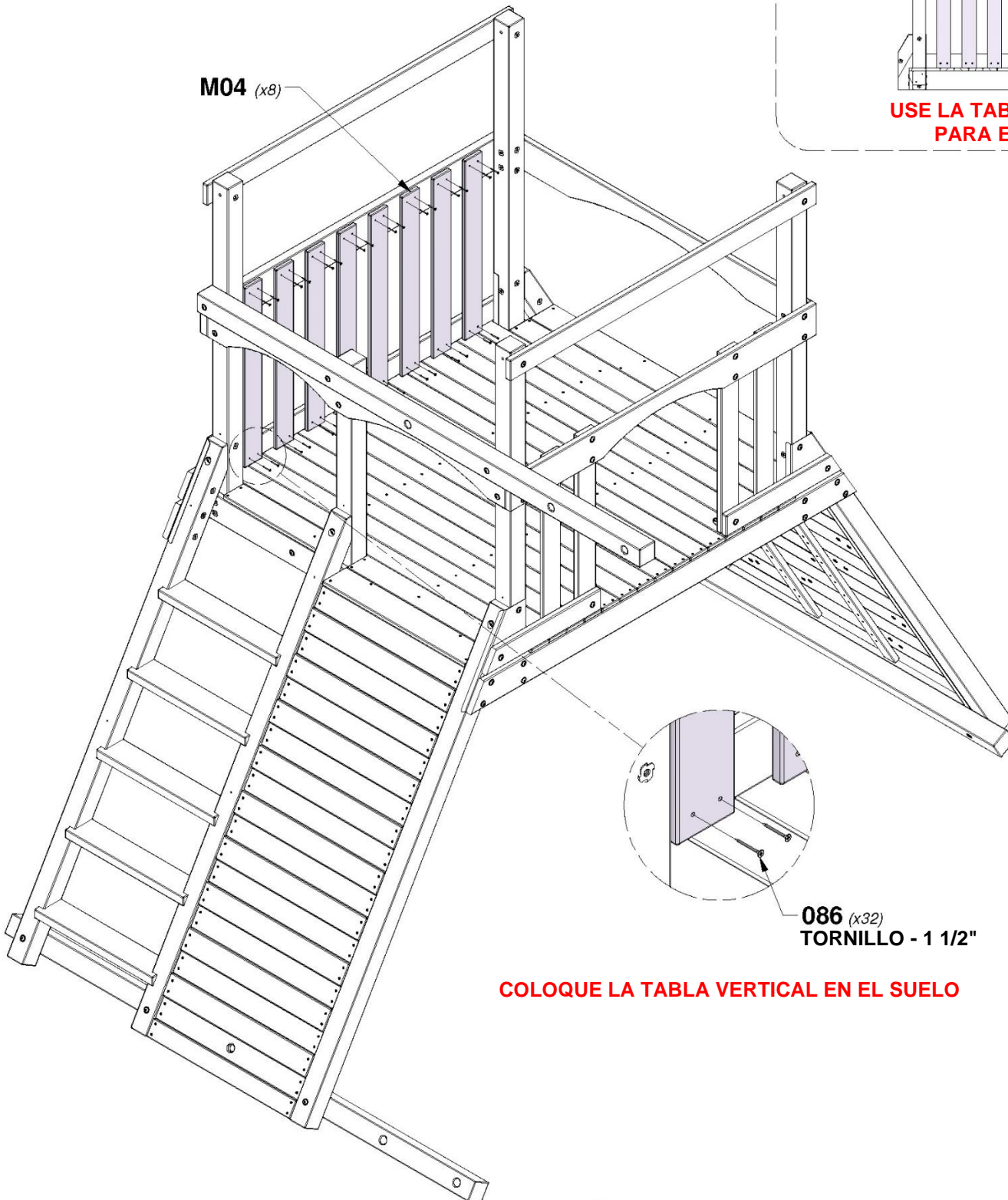
CANTIDAD	NÚMERO DE PARTE	DESCRIPCIÓN
32	H100086	TORNILLO PFH 8x1-1/2"



M04 | TABLA VERTICAL - W4L15997
(x8) 5/8"x3 3/8"x29 7/8" (16x86x760)



M04 (x8)

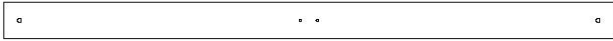


086 (x32)
TORNILLO - 1 1/2"

COLOQUE LA TABLA VERTICAL EN EL SUELO

PASO 28 - MONTAJE DEL FUERTE

CANTIDAD	NÚMERO DE PARTE	DESCRIPCIÓN
4	H100030	ARANDELA DE FIJACIÓN EXT. 8x19
4	H100074	TUERCA EN T 5/16
4	H100505	PERNO BL 5/16x4 3/4

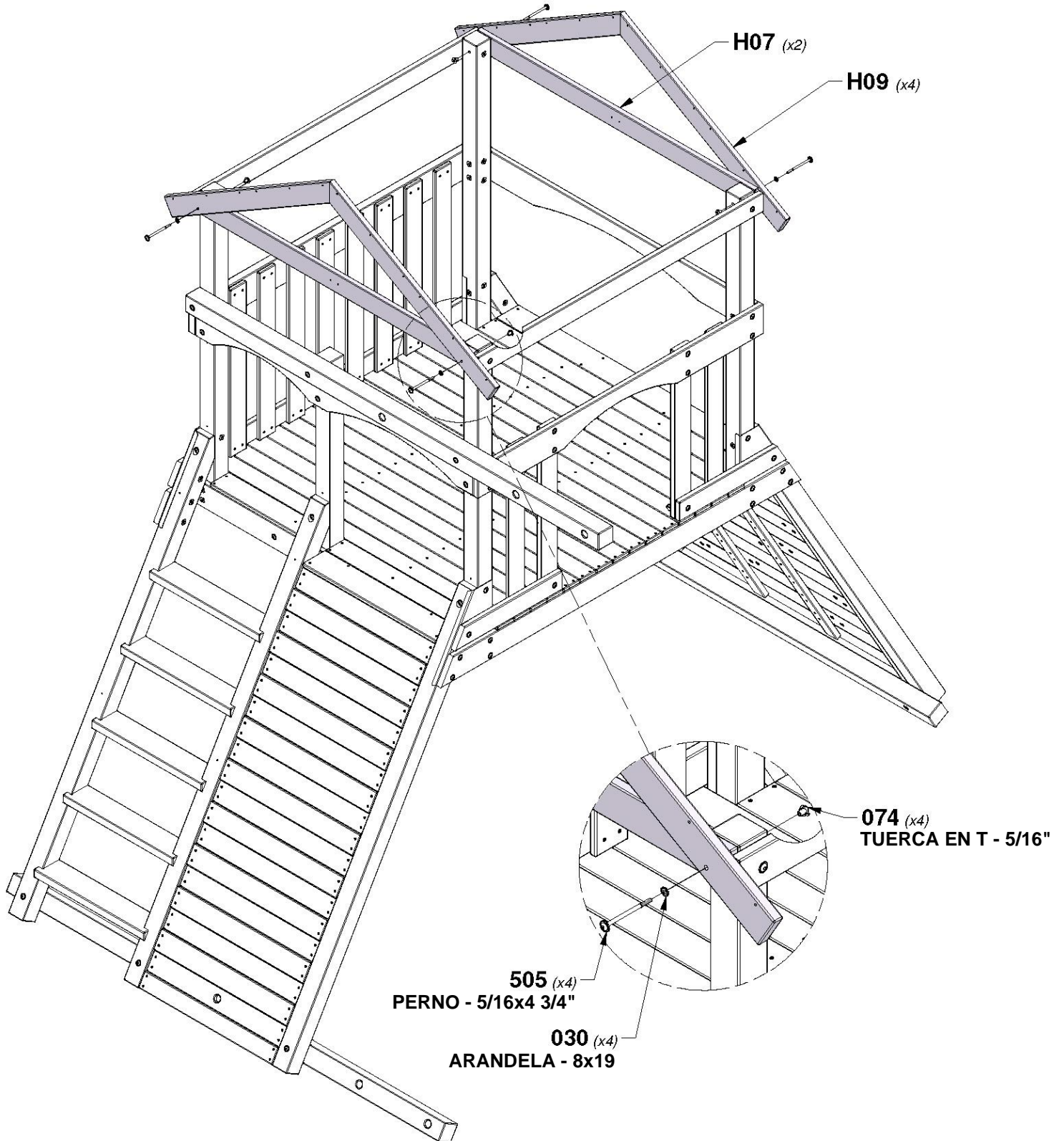


H07 | GUÍA DE PARED - W4L15983
(x2) 1"x3 3/8"x57 1/2" (24x86x1460)



H09 | GUÍA DEL TECHO - W4L15985
(x4) 1"x3 3/8"x39 5/8" (24x86x1007)

CONSEJO:
INSTALE LAS TUERCAS EN T EN LA MADERA PRIMERO



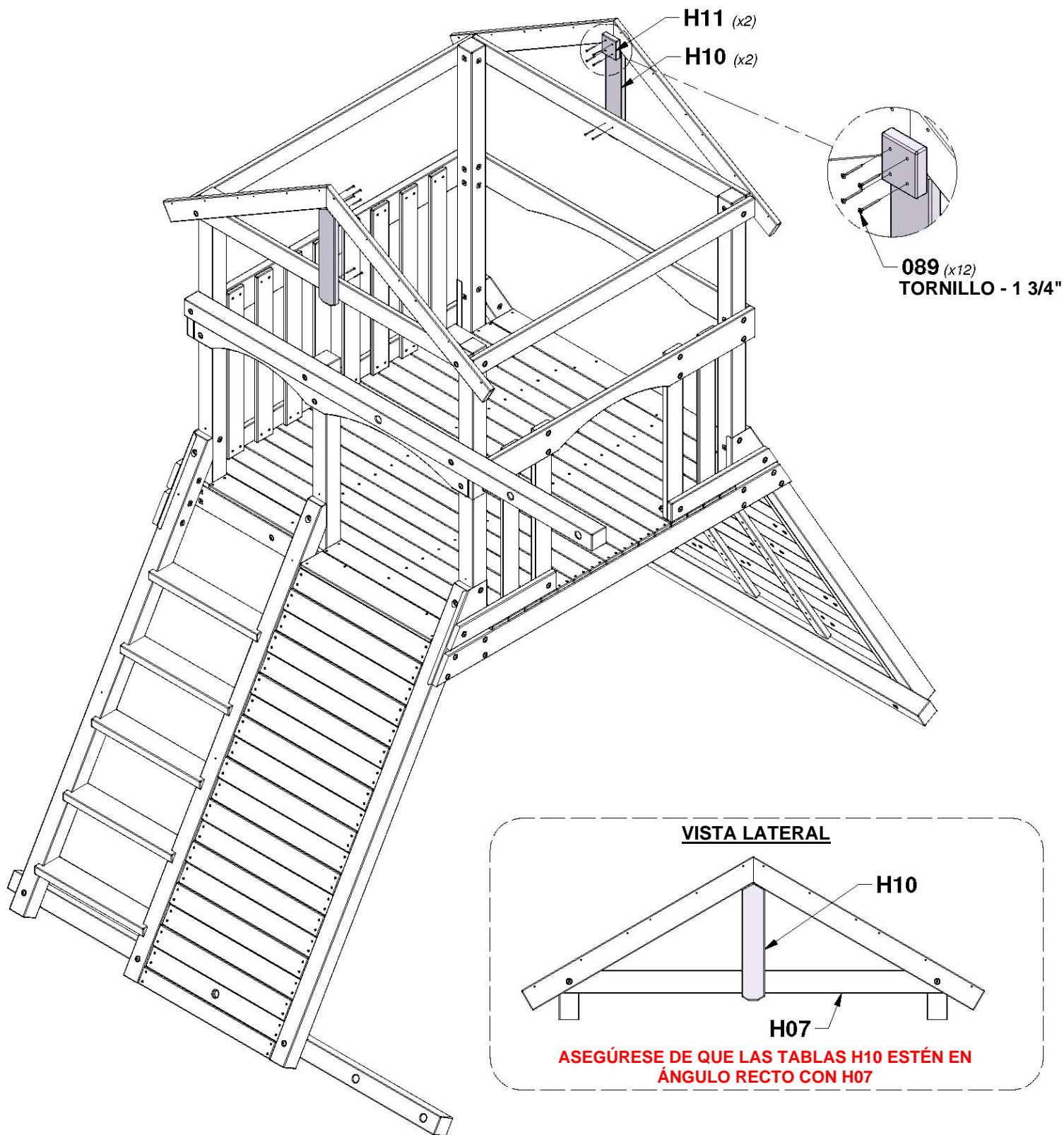
PASO 29 - MONTAJE DEL FUERTE

CANTIDAD	NÚMERO DE PARTE	DESCRIPCIÓN
12	H100089	TORNILLO PFH 8x1-3/4"

H10 TABLA DE GABLETE - W4L15986
(x2) 1"x3 3/8"x17 3/8" (24x86x440)



H11 TABLILLA DEL GABLETE - W4L15987
(x2) 1"x3"x3 3/8" (24x76x86)



PASO 30 - MONTAJE DEL FUERTE

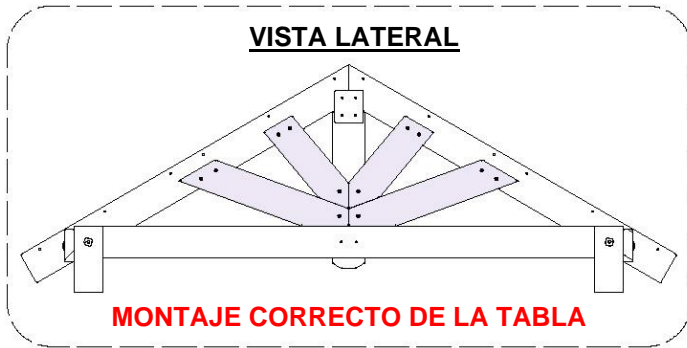
CANTIDAD	NÚMERO DE PARTE	DESCRIPCIÓN
24	H100089	TORNILLO PFH 8x1-3/4"



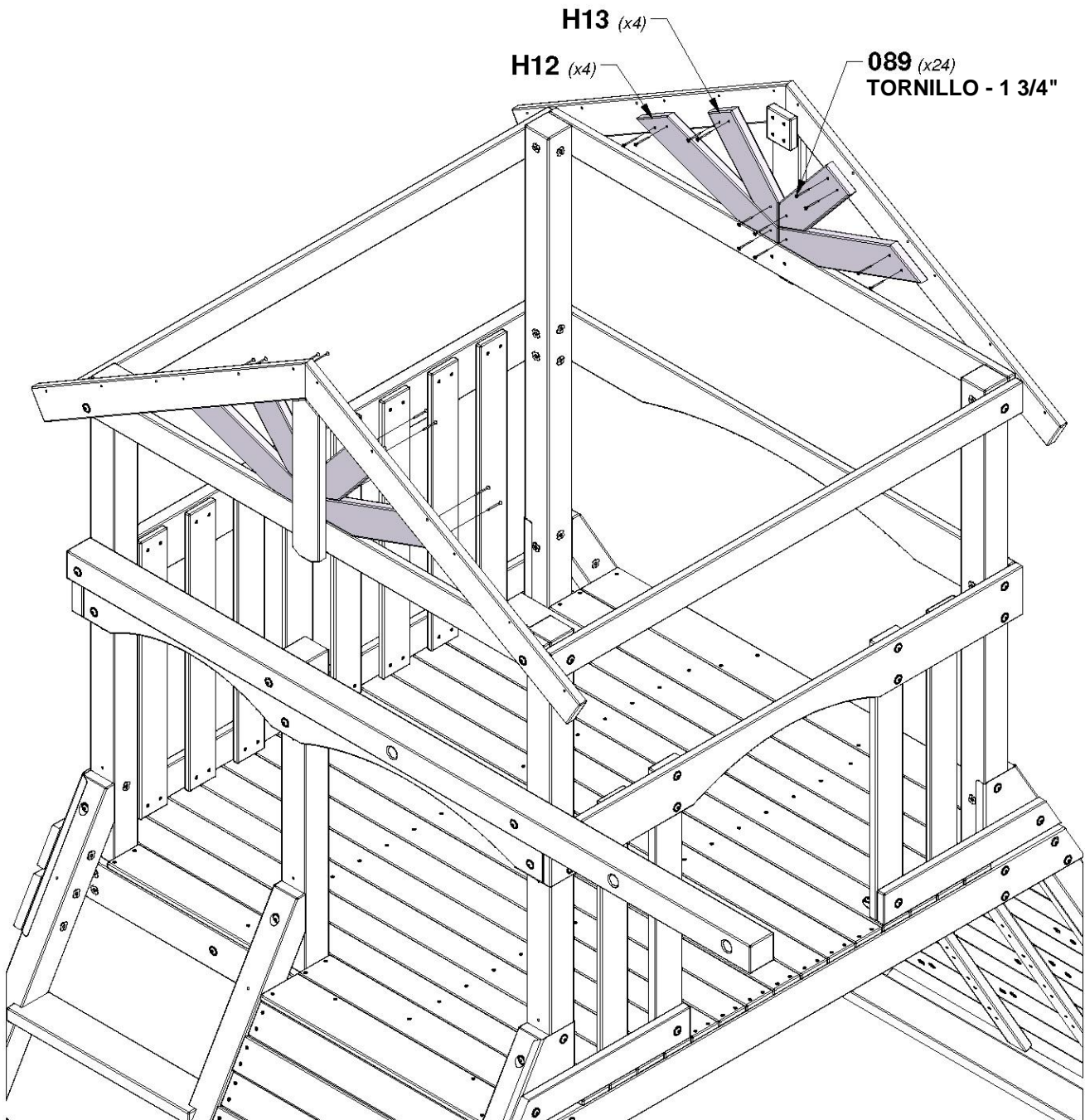
H12 | TABLA DE GABLETE - W4L15988
(x4) | 1"x3 3/8"x18 1/4" (24x86x465)



H13 | TABLA DE GABLETE - W4L15989
(x4) | 1"x3 3/8"x11 3/4" (24x86x300)



MONTAJE CORRECTO DE LA TABLA

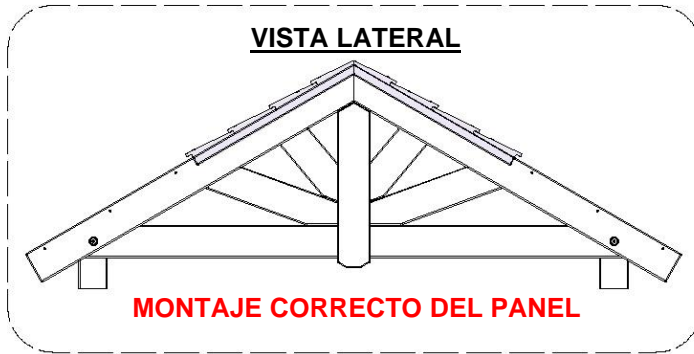


PASO 31 - MONTAJE DEL FUERTE

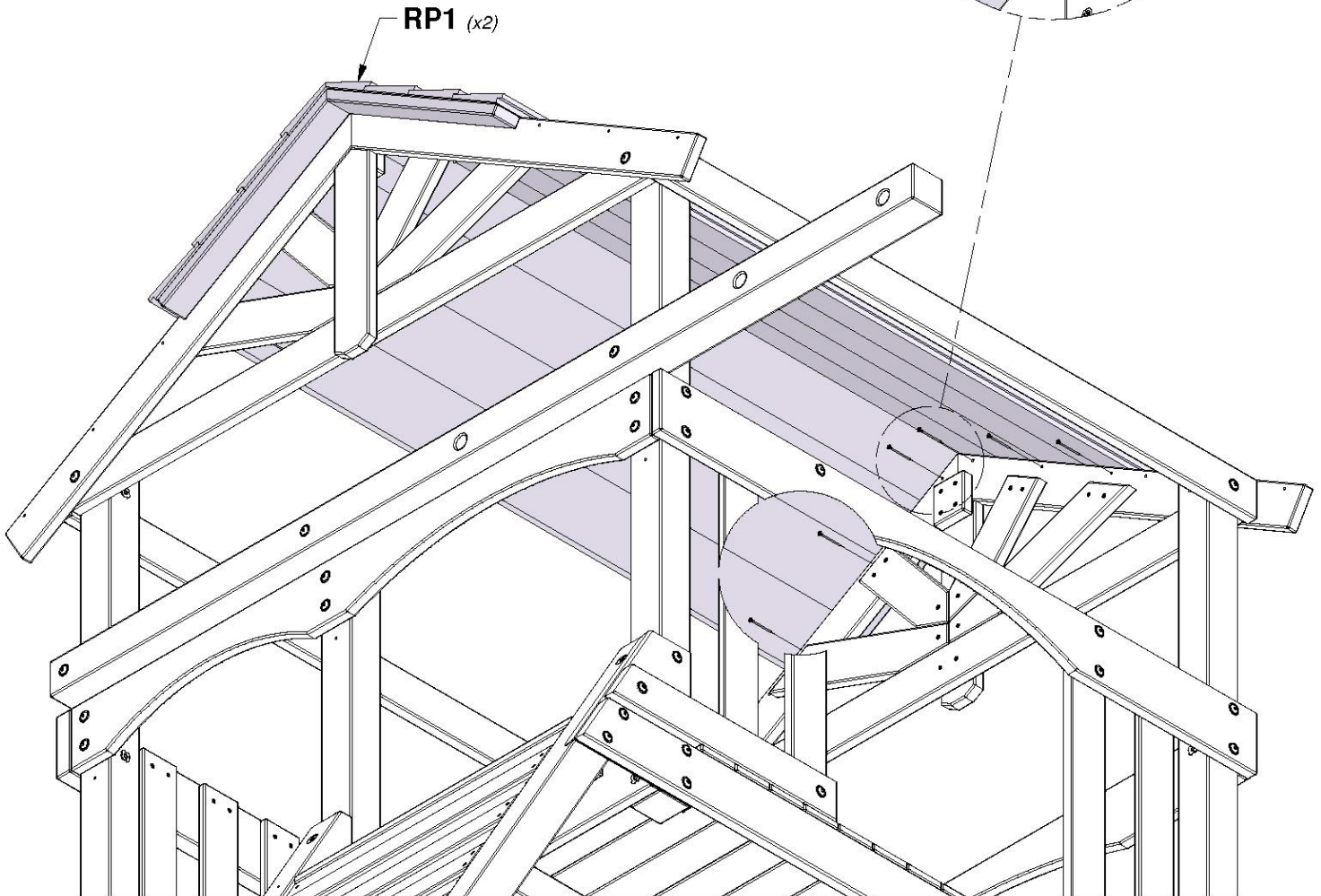
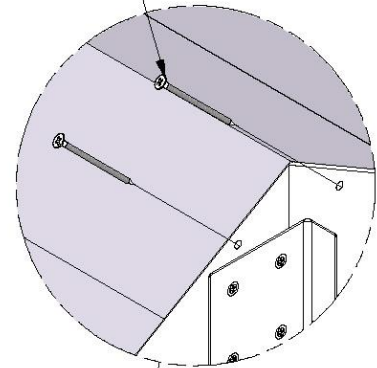
CANTIDAD	NÚMERO DE PARTE	DESCRIPCIÓN
12	H100091	TORNILLO PFH 8x2-1/4"



RP1 | PANEL SUPERIOR DEL TECHO - W2A03276
(x2) | 1 5/8"x20 5/8"x59" (42x511x1676)



091 (x12)
TORNILLO - 2 1/4"



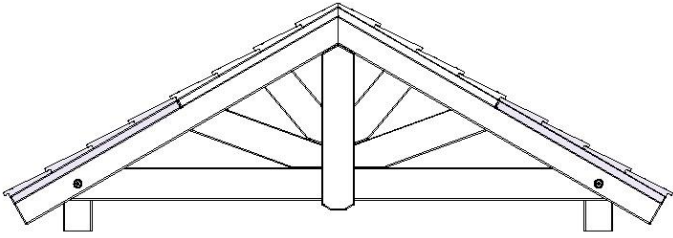
PASO 32 - MONTAJE DEL FUERTE

CANTIDAD	NÚMERO DE PARTE	DESCRIPCIÓN
12	H100091	TORNILLO PFH 8x2-1/4"



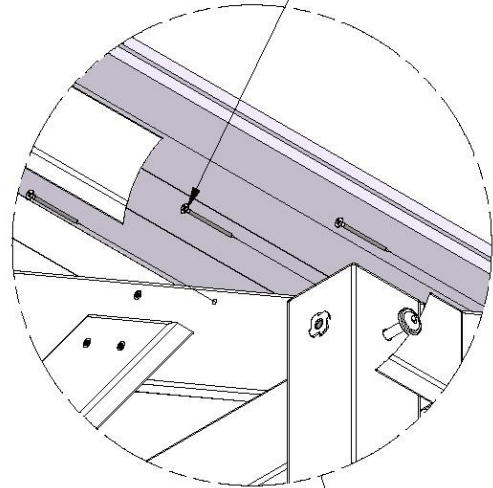
RP2 | PANEL DE TECHO - W2A03411
(x2) | 1 5/8"x20 5/8"x66" (42x524x1503)

VISTA LATERAL

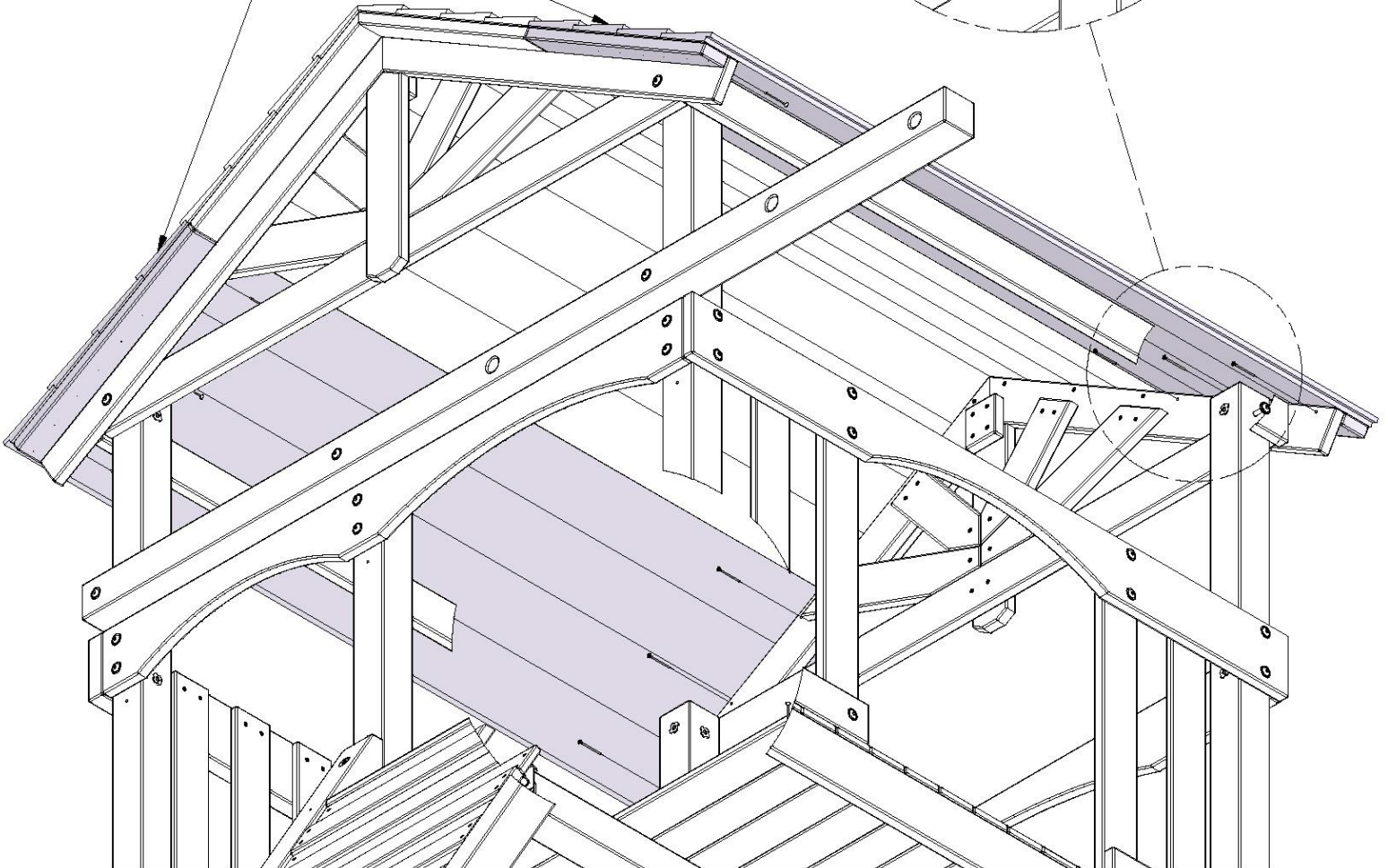


MONTAJE CORRECTO DEL PANEL

091 (x12)
TORNILLO - 2 1/4"



RP2 (x2)

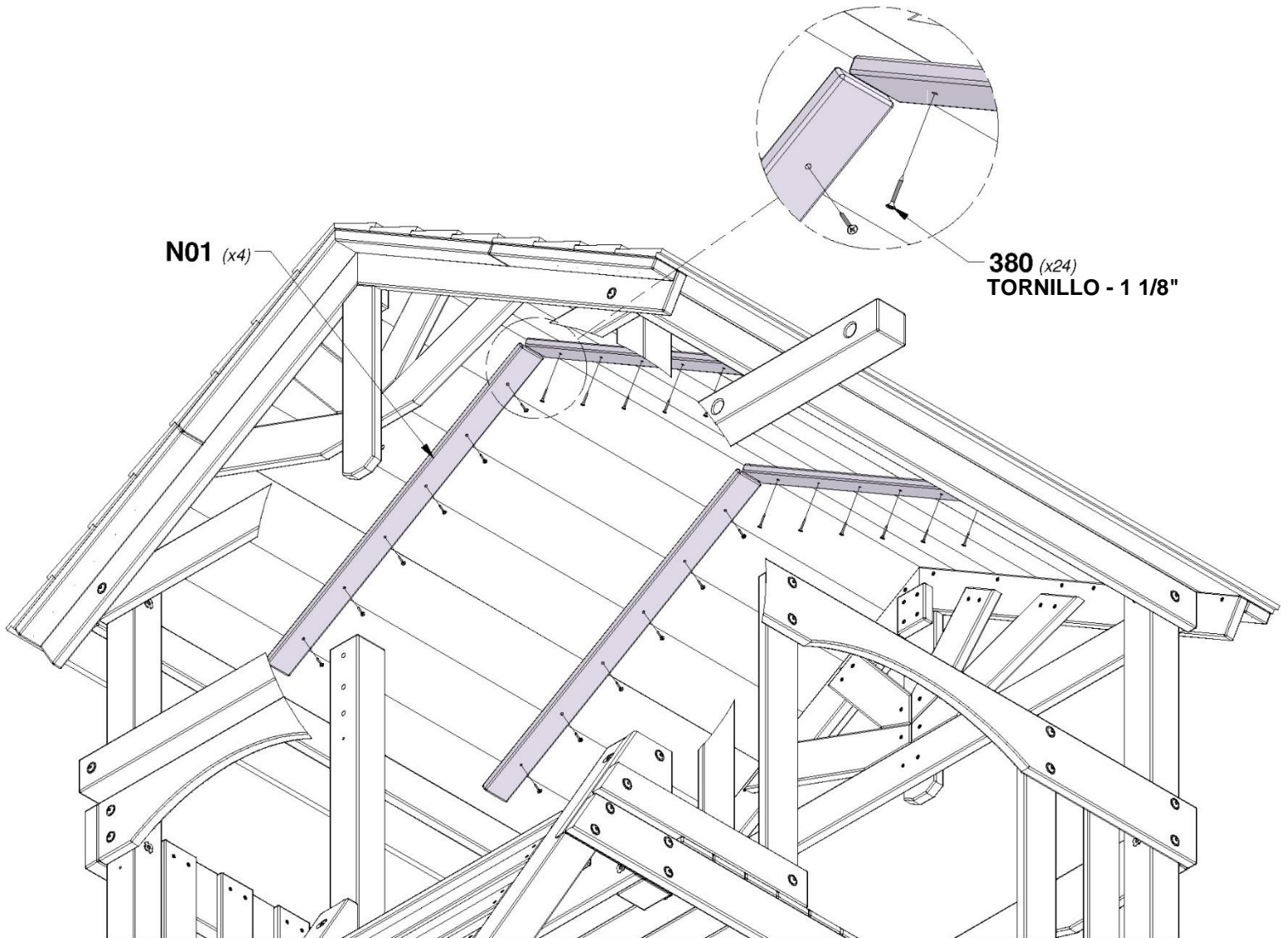
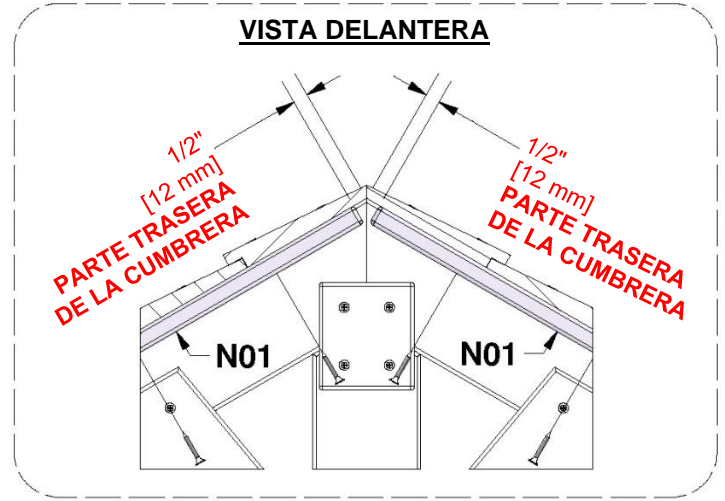
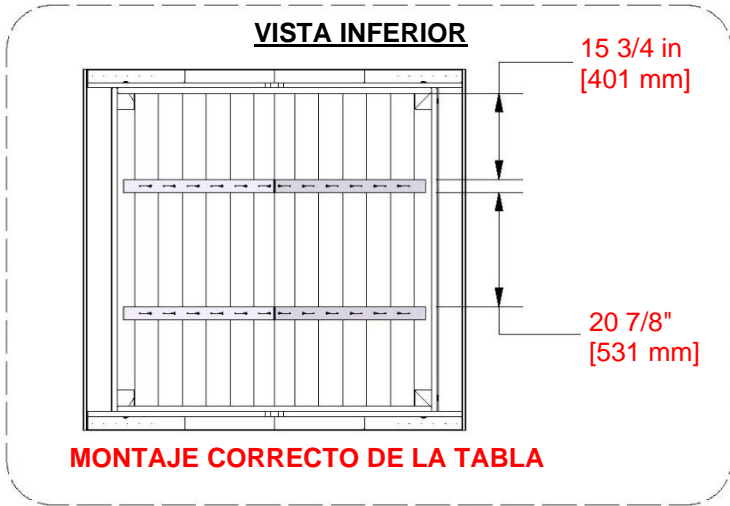


PASO 33 - MONTAJE DEL FUERTE

CANTIDAD	NÚMERO DE PARTE	DESCRIPCIÓN
24	H100380	TORNILLO PFH 8x1 1/8 NG

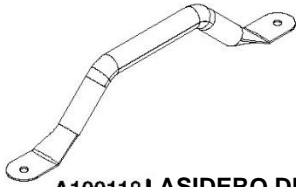


N01 | TIRANTE DEL TECHO - W4L16460
 (x4) | 5/8"x2 3/8"x26 5/8" (16x60x675)

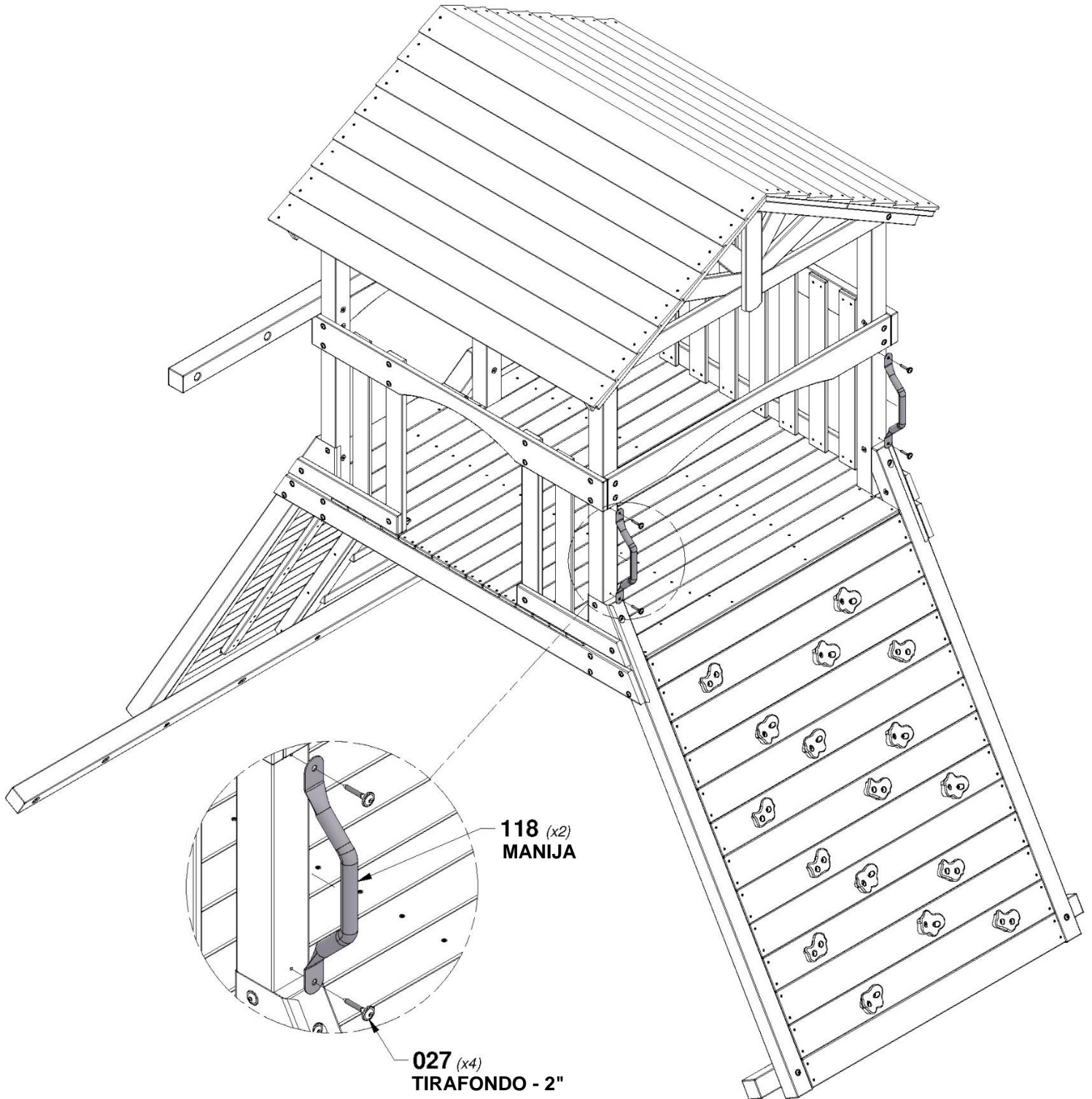


PASO 34 - MONTAJE DEL FUERTE

CANTIDAD	NÚMERO DE PARTE	DESCRIPCIÓN
4	H100027	TIRAFONDO BL 5/16x2

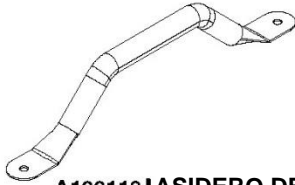


A100118 | ASIDERO DE METAL
(x2) | VERDE 381 c/c

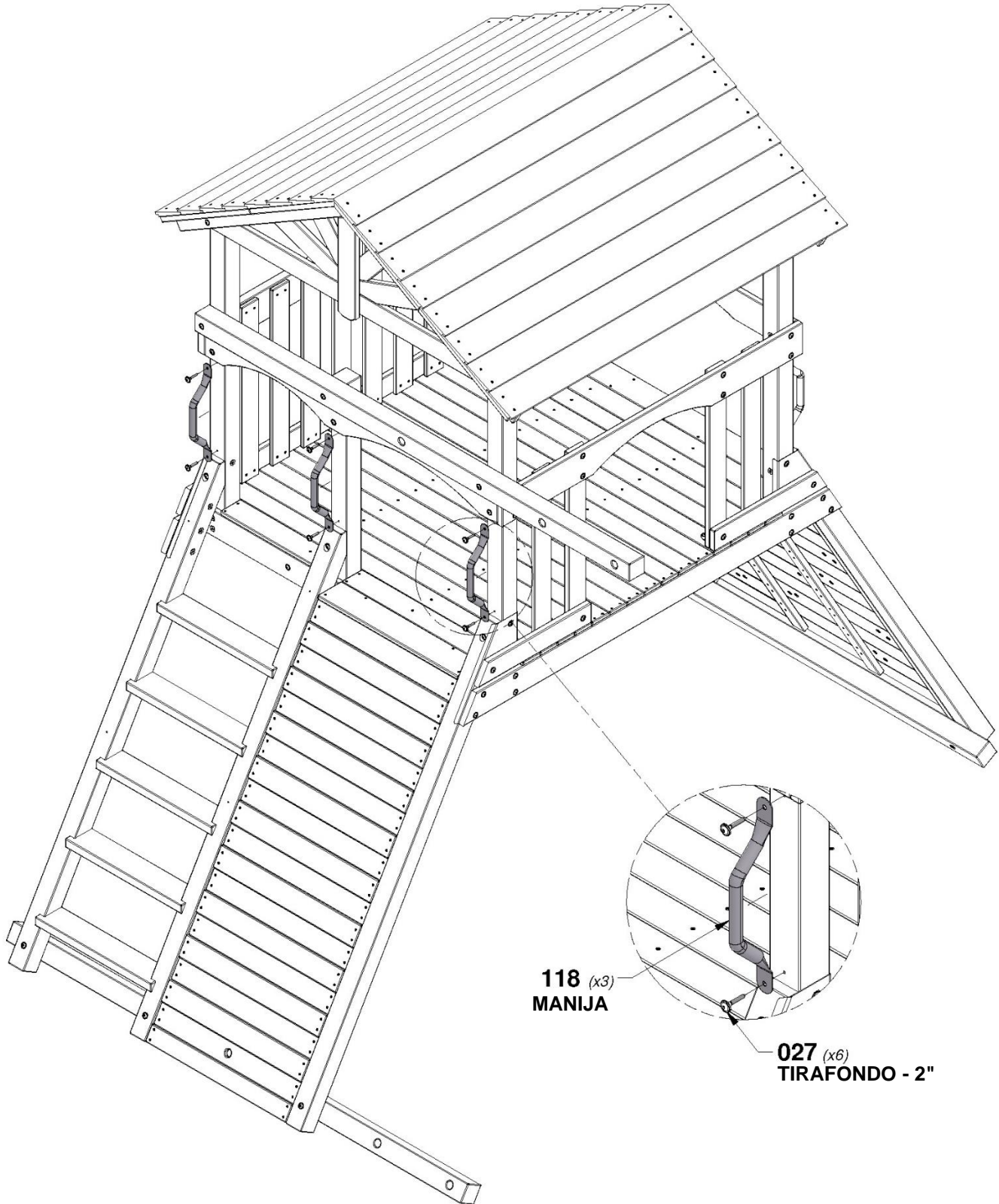


PASO 35 - MONTAJE DEL FUERTE

CANTIDAD	NÚMERO DE PARTE	DESCRIPCIÓN
6	H100027	TIRAFONDO BL 5/16x2

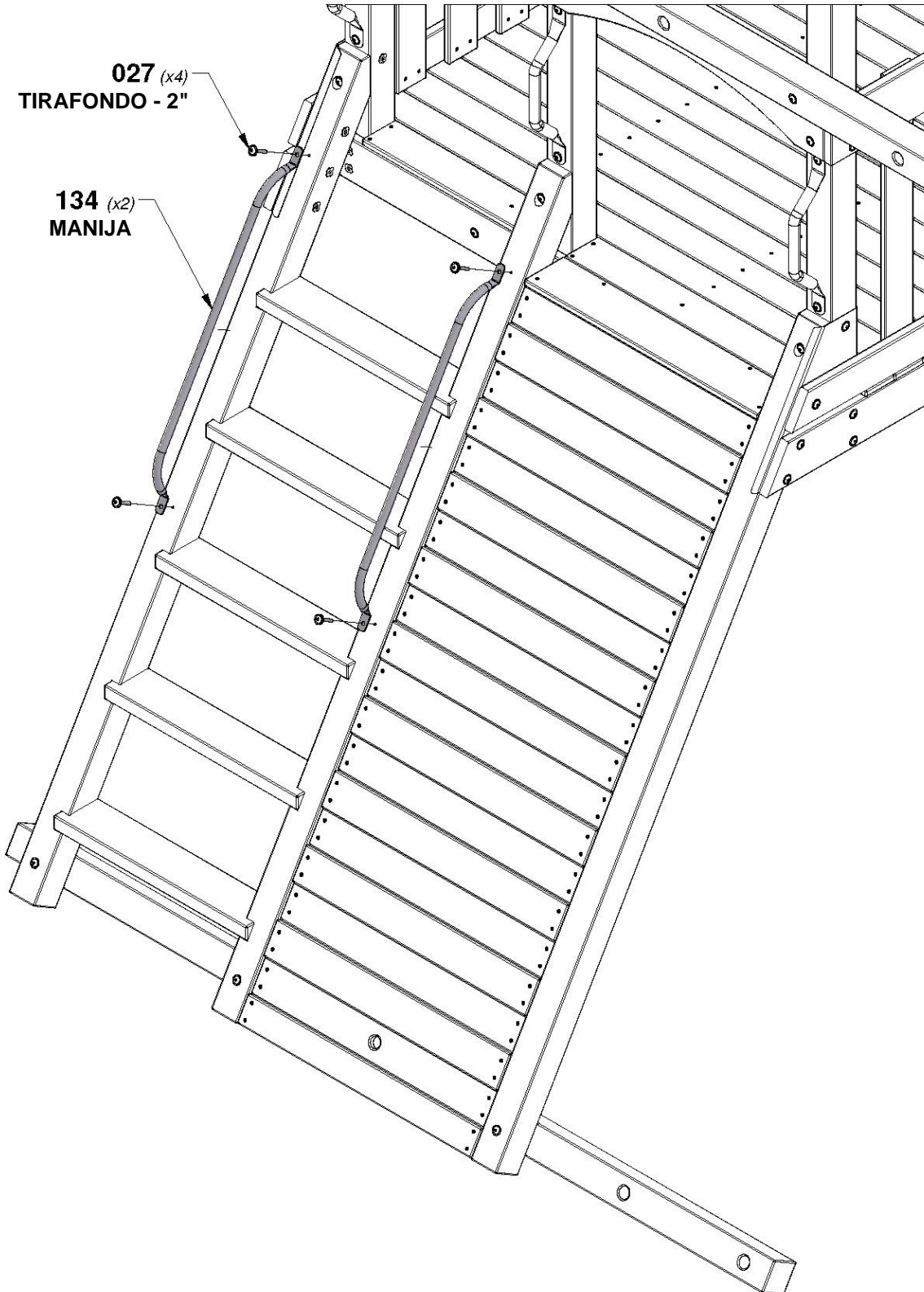
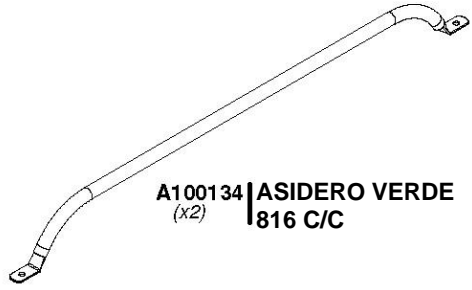


A100118 | ASIDERO DE METAL
(x3) | VERDE 381 c/c



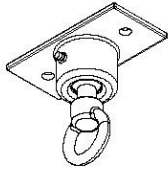
PASO 36 - MONTAJE DEL FUERTE

CANTIDAD	NÚMERO DE PARTE	DESCRIPCIÓN
4	H100027	TIRAFONDO BL 5/16x2

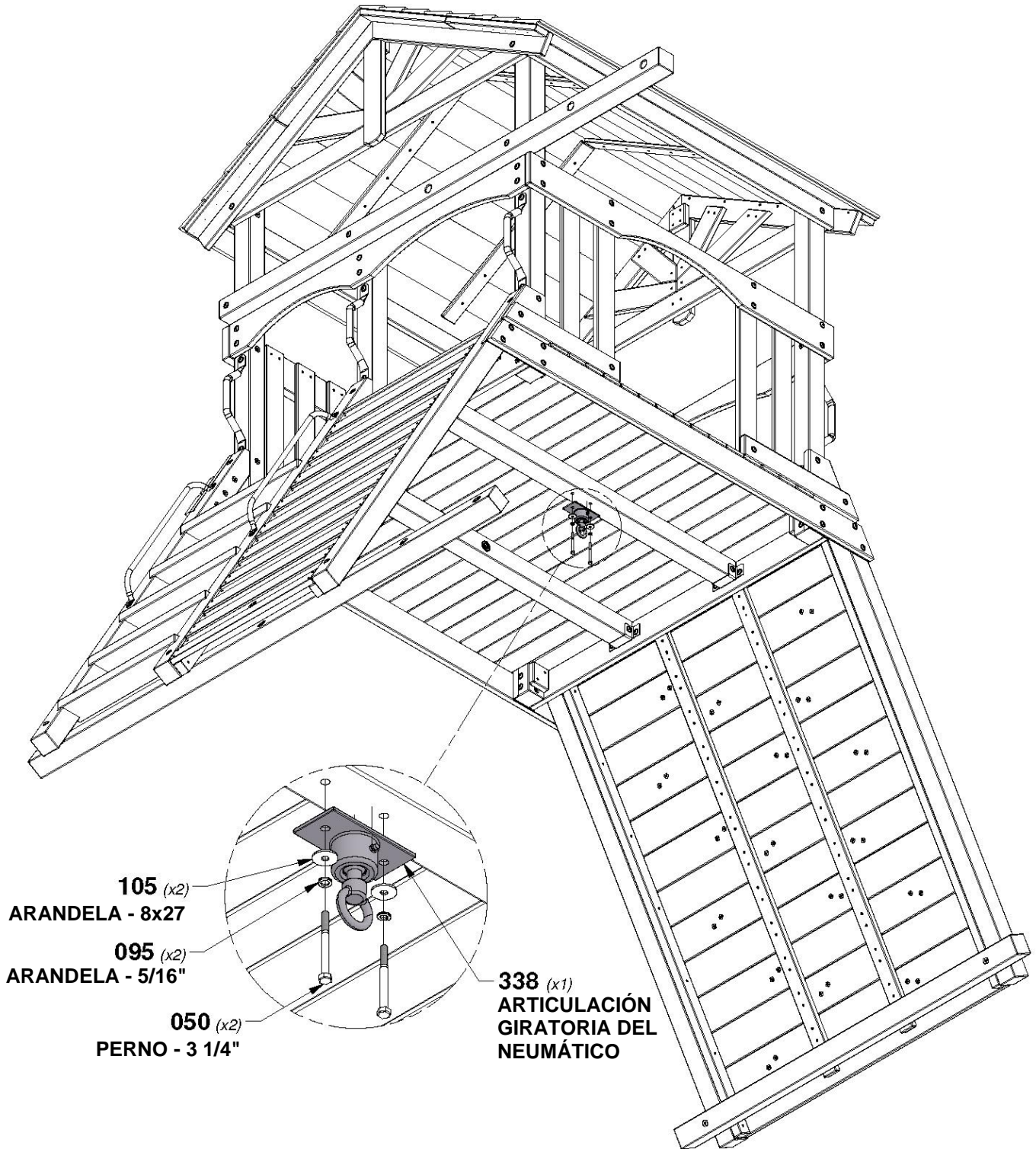


PASO 37 - MONTAJE DEL FUERTE

CANTIDAD	NÚMERO DE PARTE	DESCRIPCIÓN
2	H100050	PERNO HEXAGONAL 5/16x3 1/4
2	H100095	ARANDELA DE PRESIÓN 5/16
2	H100105	ARANDELA PLANA 8 x 27

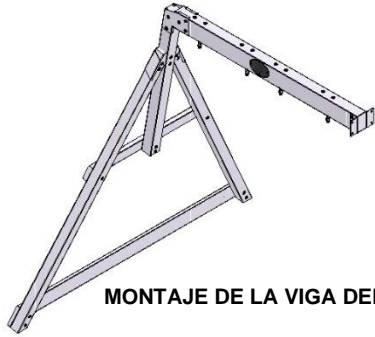


H100338 | ARTICULACIÓN GIRATORIA
(x1) | DEL NEUMÁTICO

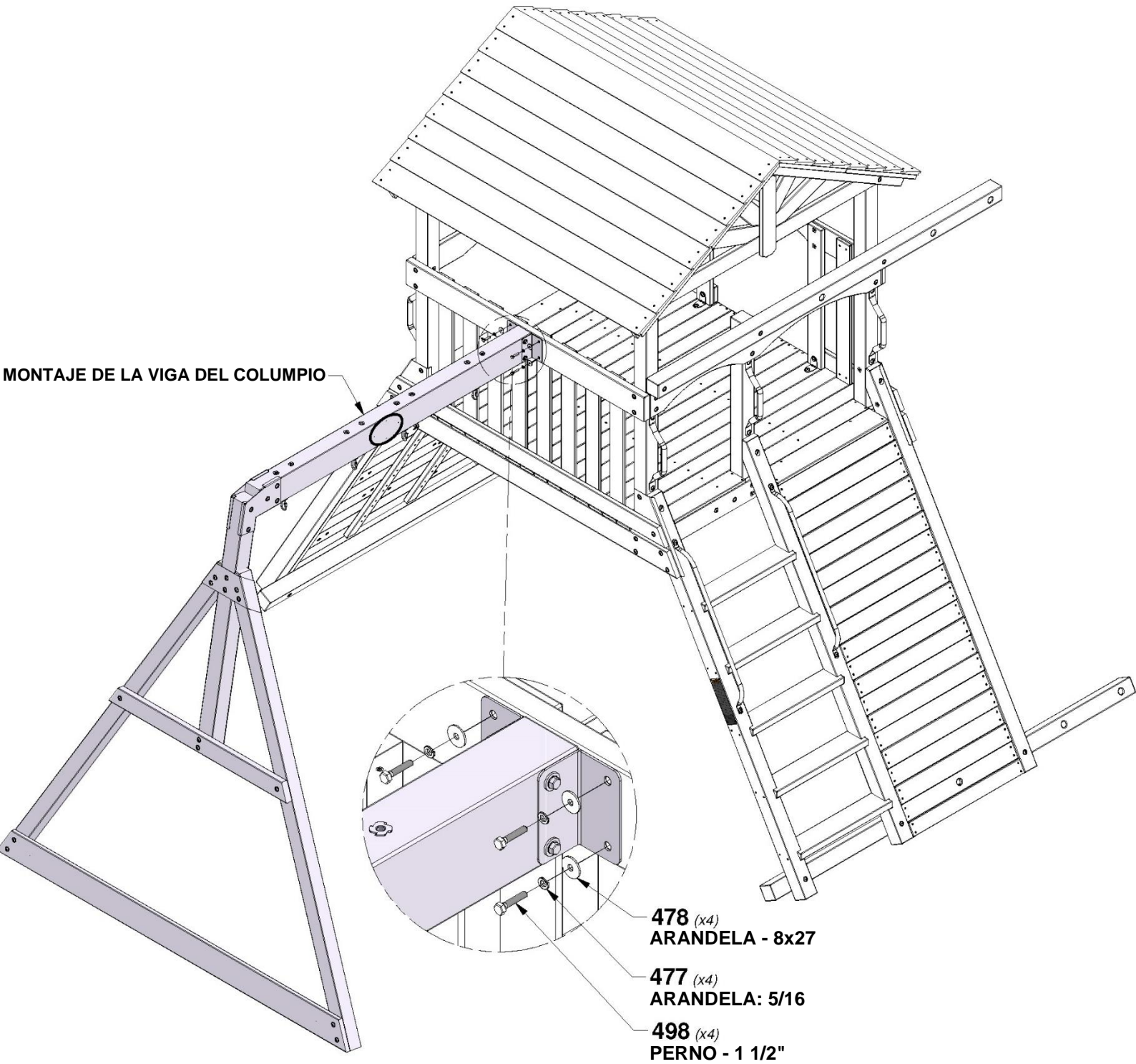


PASO 38 - MONTAJE DEL FUERTE

CANTIDAD	NÚMERO DE PARTE	DESCRIPCIÓN
4	H100477	ARANDELA SEPARADORA 5/16 NG
4	H100478	ARANDELA PLANA 8x27 NG
4	H100498	PERNO HEXAGONAL 5/16x1-1/2 - NG



MONTAJE DE LA VIGA DEL COLUMPIO



PASO 39 - MONTAJE DEL FUERTE



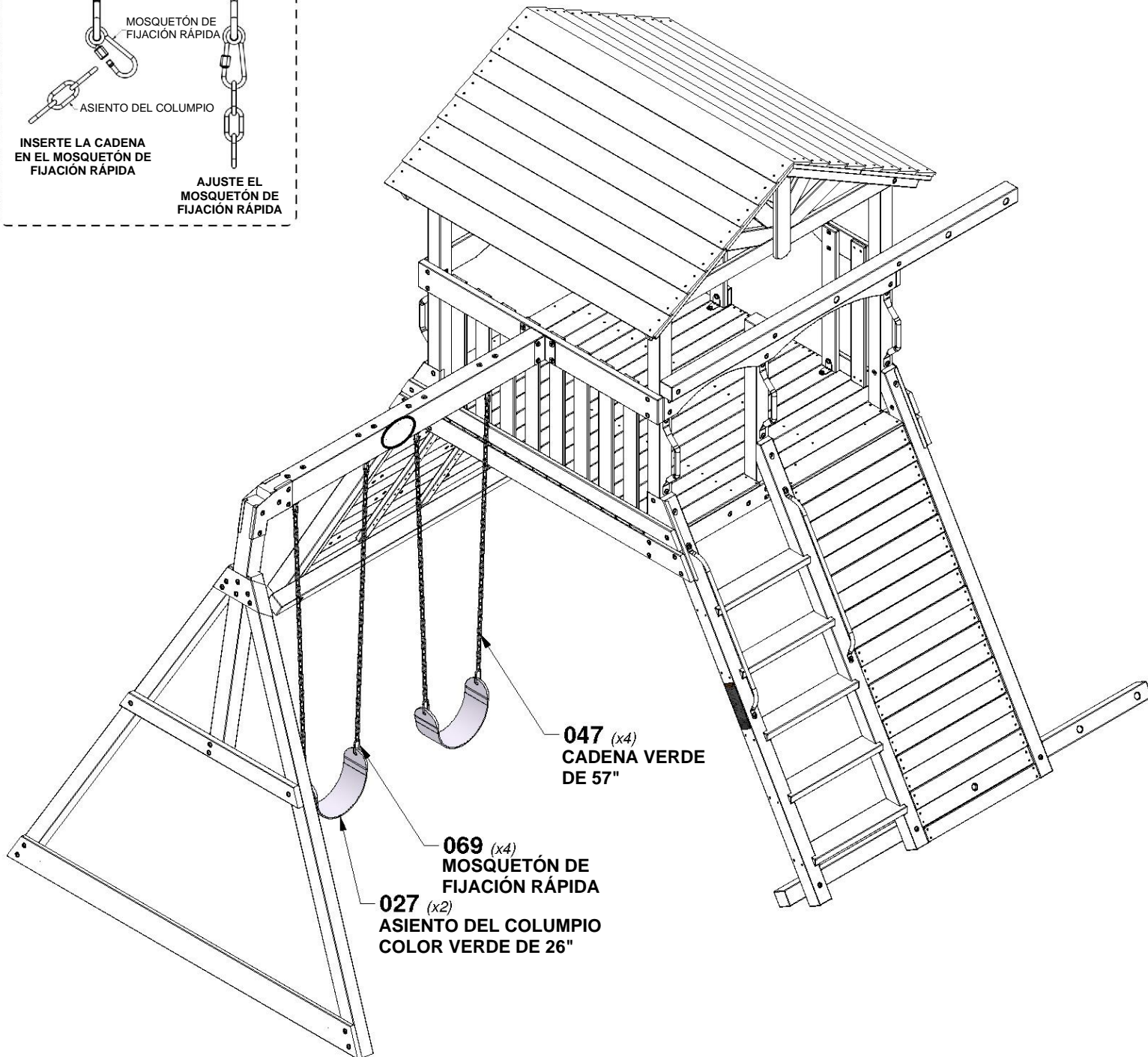
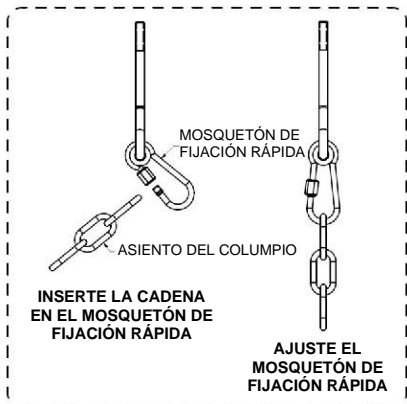
A100027 | ASIENTO DEL COLUMPIO
COLOR VERDE DE 26"
(x2)



A100069 | MOSQUETÓN DE FIJACIÓN RÁPIDA
(x4)



A100047 | CADENA VERDE DE 57"
(x4)



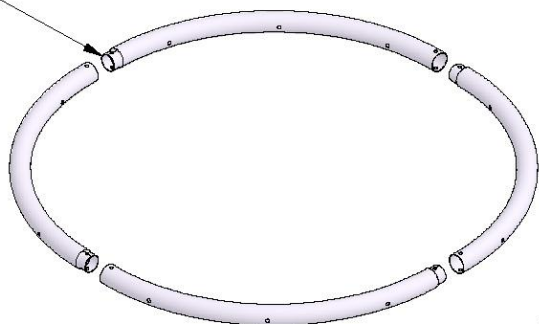
PASO 1 - MONTAJE DEL COLUMPIO DE RED

CANTIDAD	NÚMERO DE PARTE	DESCRIPCIÓN
4	H100773	PERNO PTH 1/4x1-1/2 NG
4	H100831	TUERCA CILÍNDRICA PTH 1/4x3/4 NG

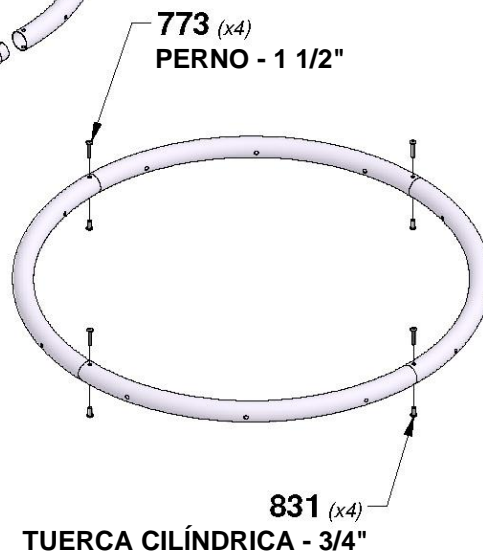
INSTRUCCIONES PARA LA INSTALACIÓN DEL COLUMPIO DE RED
SIGA LAS INSTRUCCIONES A CONTINUACIÓN ANTES DE USAR EL COLUMPIO DE RED.

IMPORTANTE:
¡COLOQUE LOS LAZOS DE LAS CUERDAS SOBRE LOS
EXTREMOS DE LOS TUBOS PRIMERO!
(VEA LA IMAGEN DE ABAJO)

DESLICE EL EXTREMO ESTRECHO DE
LOS TUBOS DENTRO DE LA
ABERTURA DE MAYOR TAMAÑO
DESPUÉS DE COLOCAR LOS LAZOS
DE LA CUERDA EN LOS TUBOS.



NOTA: PARA UNA MAYOR CLARIDAD, LA RED DE
CUERDAS NO SE MUESTRA EN LA ILUSTRACIÓN.



NOTA: ES IMPORTANTE QUE EL COLUMPIO DE RED CUELGUE DE MANERA NIVELADA.

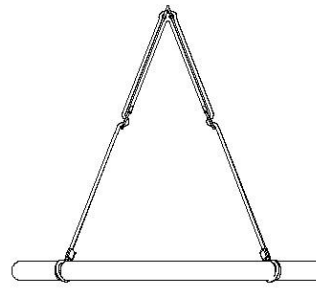


UNA VEZ QUE ESTÉ INSTALADO, EL COLUMPIO DEBE QUEDAR A UNA DISTANCIA MÍNIMA DE 8 PULGADAS POR ENCIMA DEL SUELO.

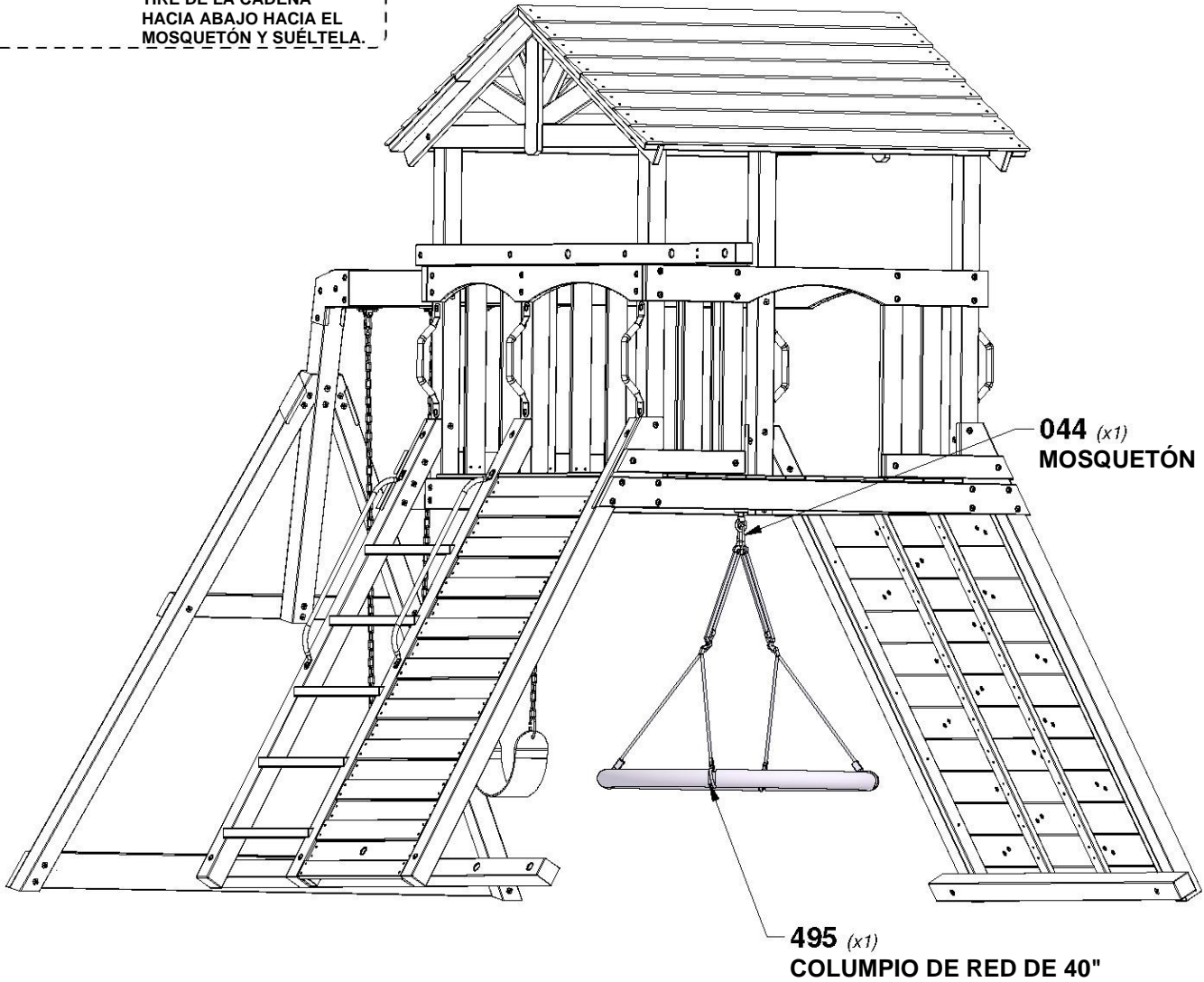
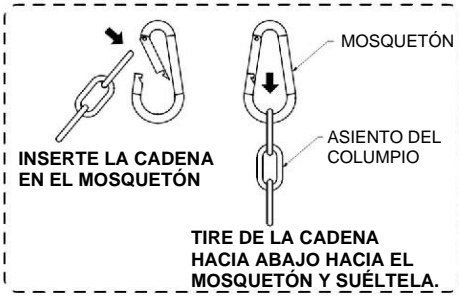
PASO 40 - MONTAJE DEL FUERTE



A4M01044 | MOSQUETÓN
(x1)

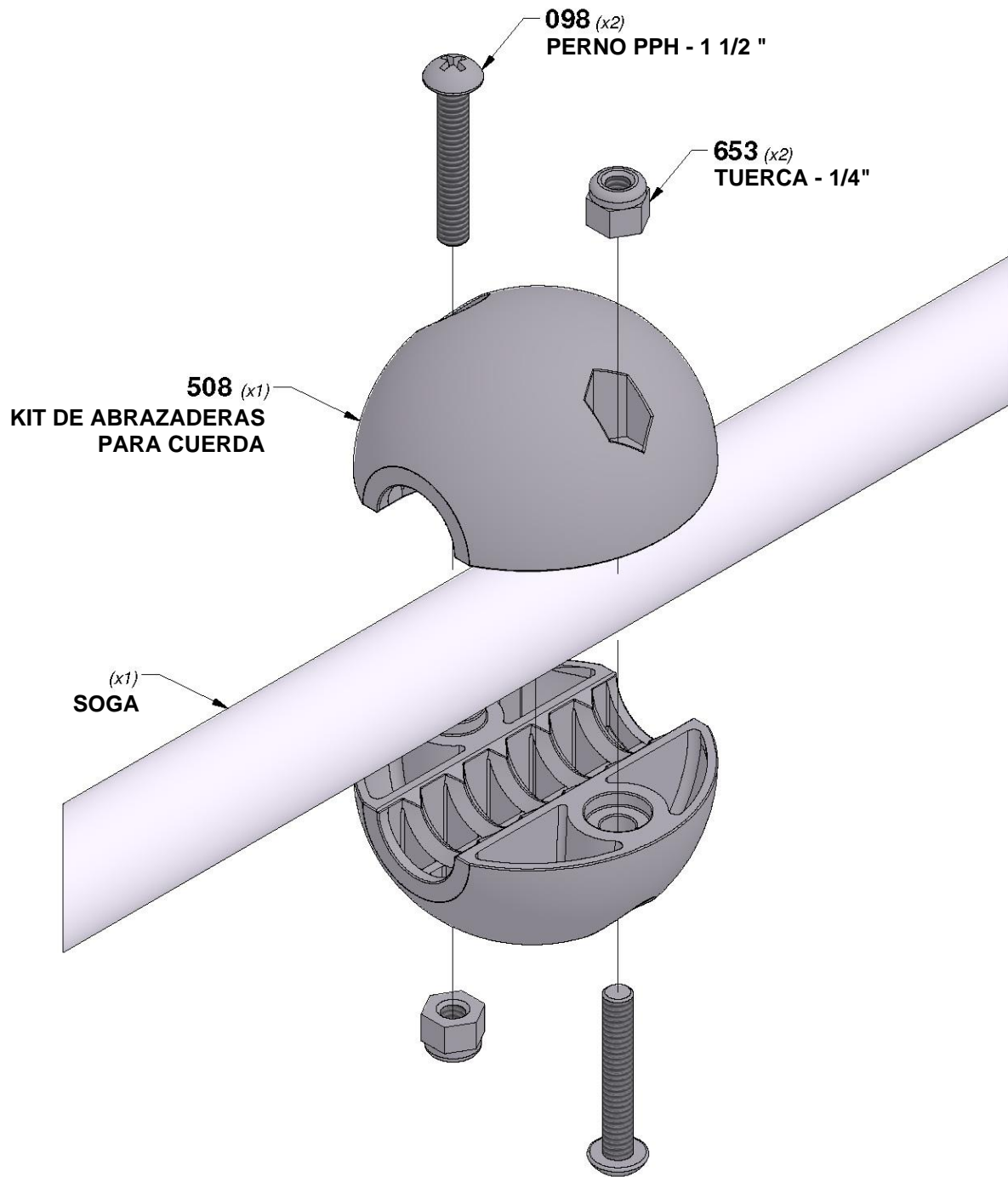


A4M01495 | COLUMPIO DE RED DE 40"
(x1)

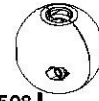


PASO 1 - MONTAJE DE LA ABRAZADERA DE LA CUERDA

LA ABRAZADERA DE LA CUERDA SE INSTALA EN EL SIGUIENTE PASO.

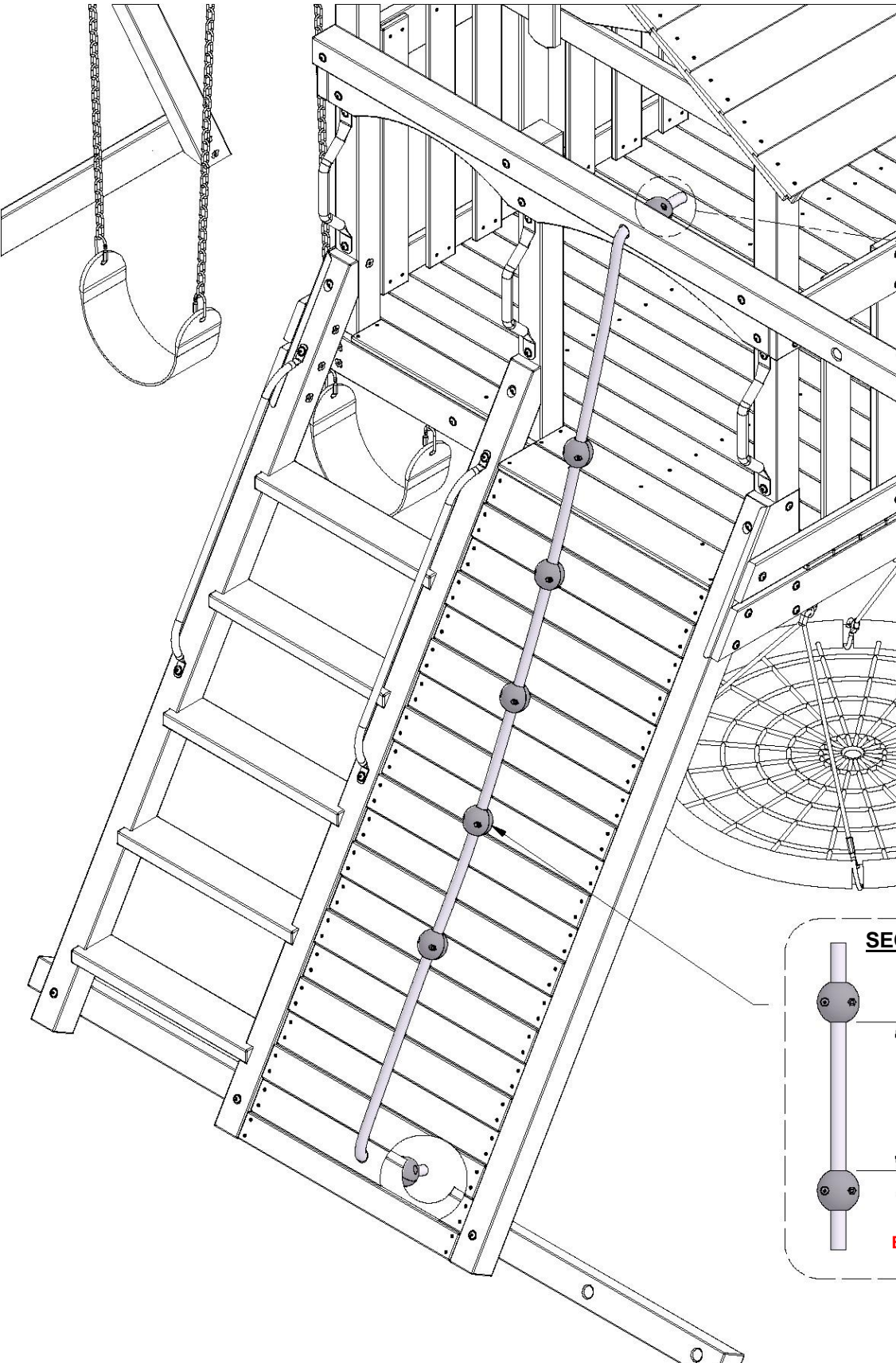


PASO 41 - MONTAJE DEL FUERTE



A6P00508 (x7) | KIT DE ABRAZADERAS PARA CUERDA

A6P00507 (x1) | SOGA



508 (x7)
KIT DE ABRAZADERAS
PARA CUERDA

507 (x1)
SOGA

**DEJE UN MÍNIMO 2 PULGADAS
[50 mm] DE DISTANCIA DE LA
CUERDA CON LA
ABRAZADERA**

SECCIÓN DE LA CUERDA



9 3/4"
[248 mm]

**ESPACIO DE LA ABRAZADERA
DE LA CUERDA**

PASO 42 - MONTAJE DEL FUERTE

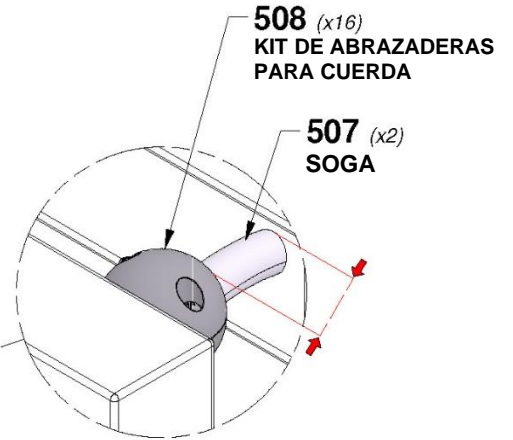
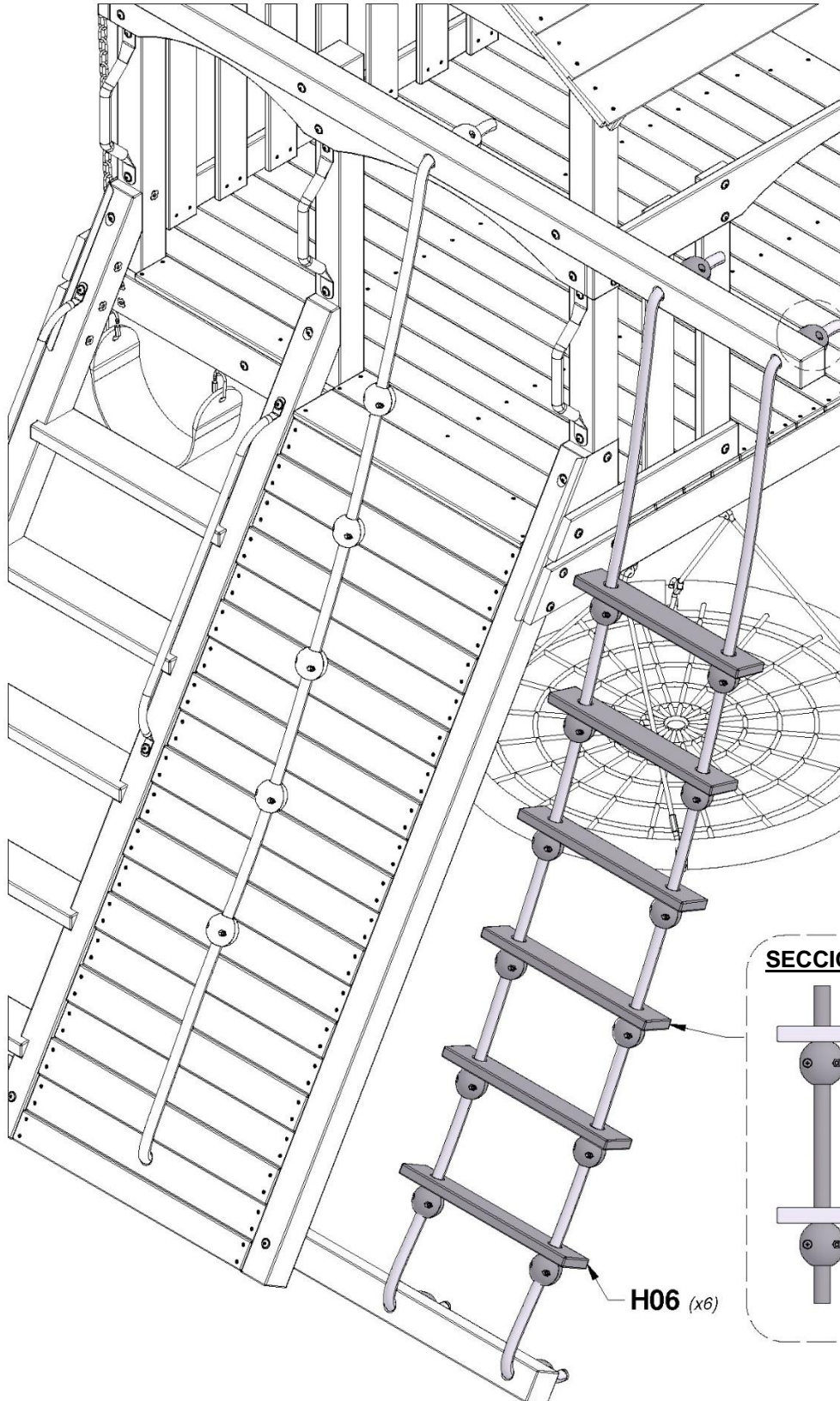


H06 | PELDAÑO DE LA ESCALERA DE CUERDA - W4L15982
(x6) | 1"x3 3/8"x19 5/8" (24x86x500)



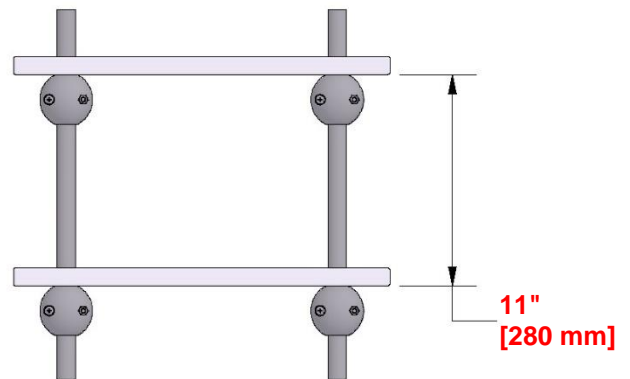
A6P00508 | KIT DE ABRAZADERAS PARA CUERDA
(x16)

A6P00507 | SOGA
(x2)



DEJE UN MÍNIMO 2 PULGADAS [50 mm] DE DISTANCIA DE LA CUERDA CON LA ABRAZADERA

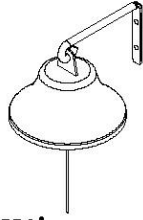
SECCIÓN DE LA ESCALERA DE LA CUERDA



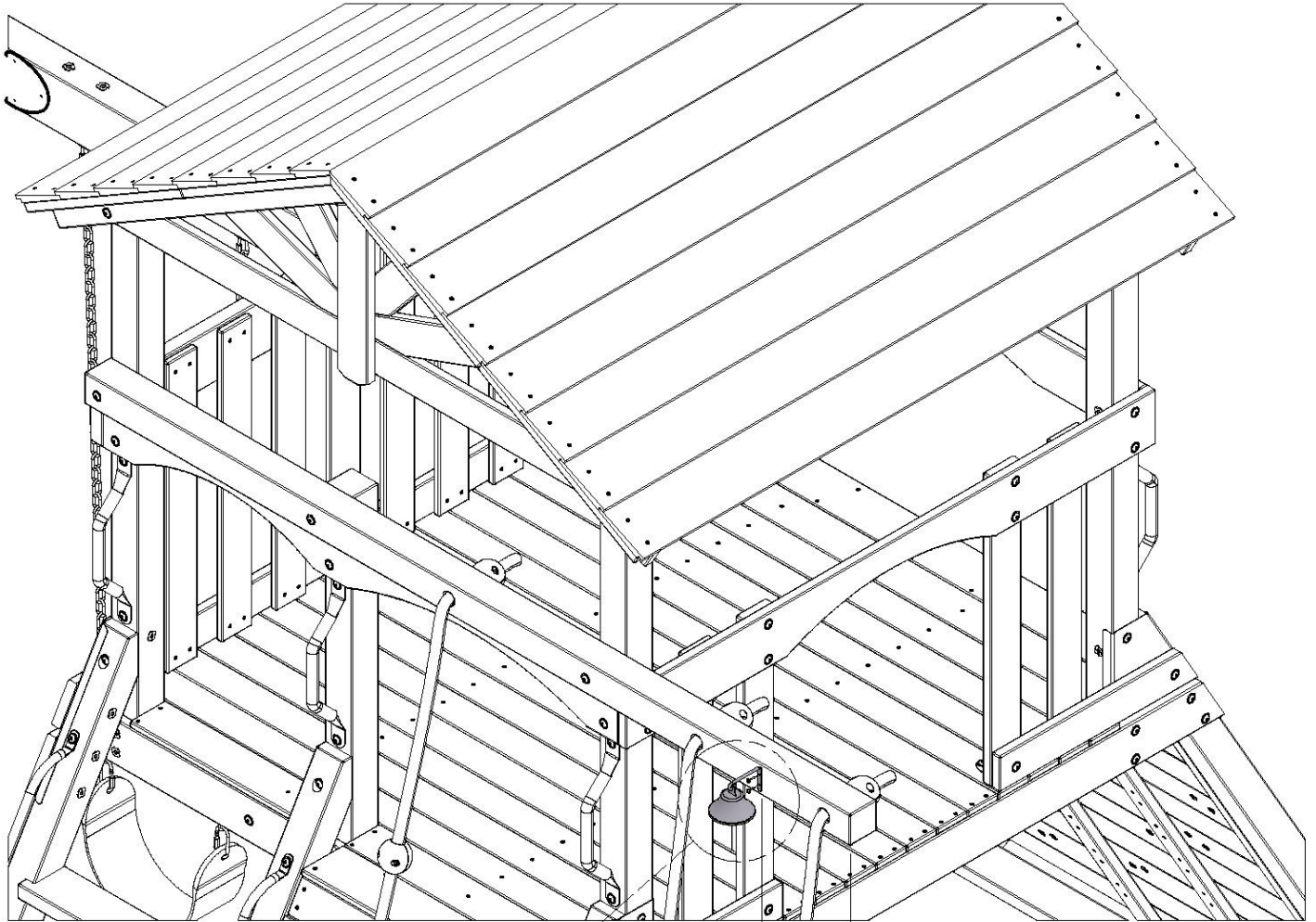
DISTANCIA ENTRE ESCALONES

PASO 43 - MONTAJE DEL FUERTE

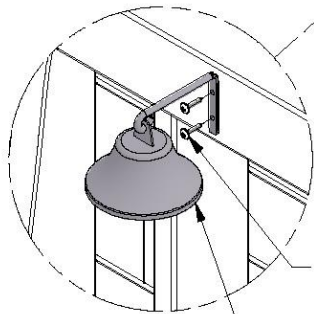
CANTIDAD	NÚMERO DE PARTE	DESCRIPCIÓN
2	H100392	TORNILLO PWH 8x3/4 NG



A4M00554
(x1) | **MONTAJE DE CAMPANA**



9 7/8"
[250 mm]

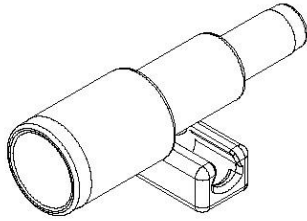


392 (x2)
TORNILLO: 3/4"

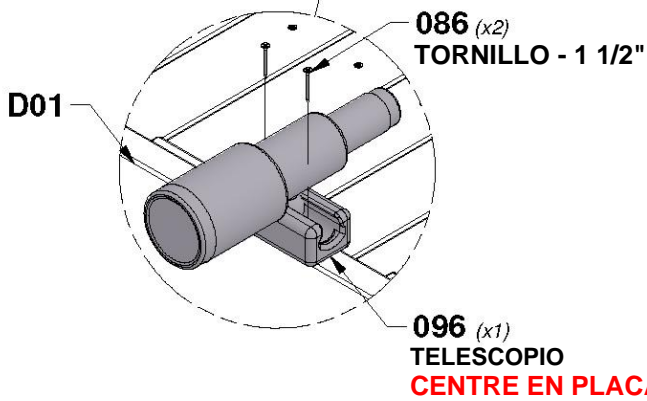
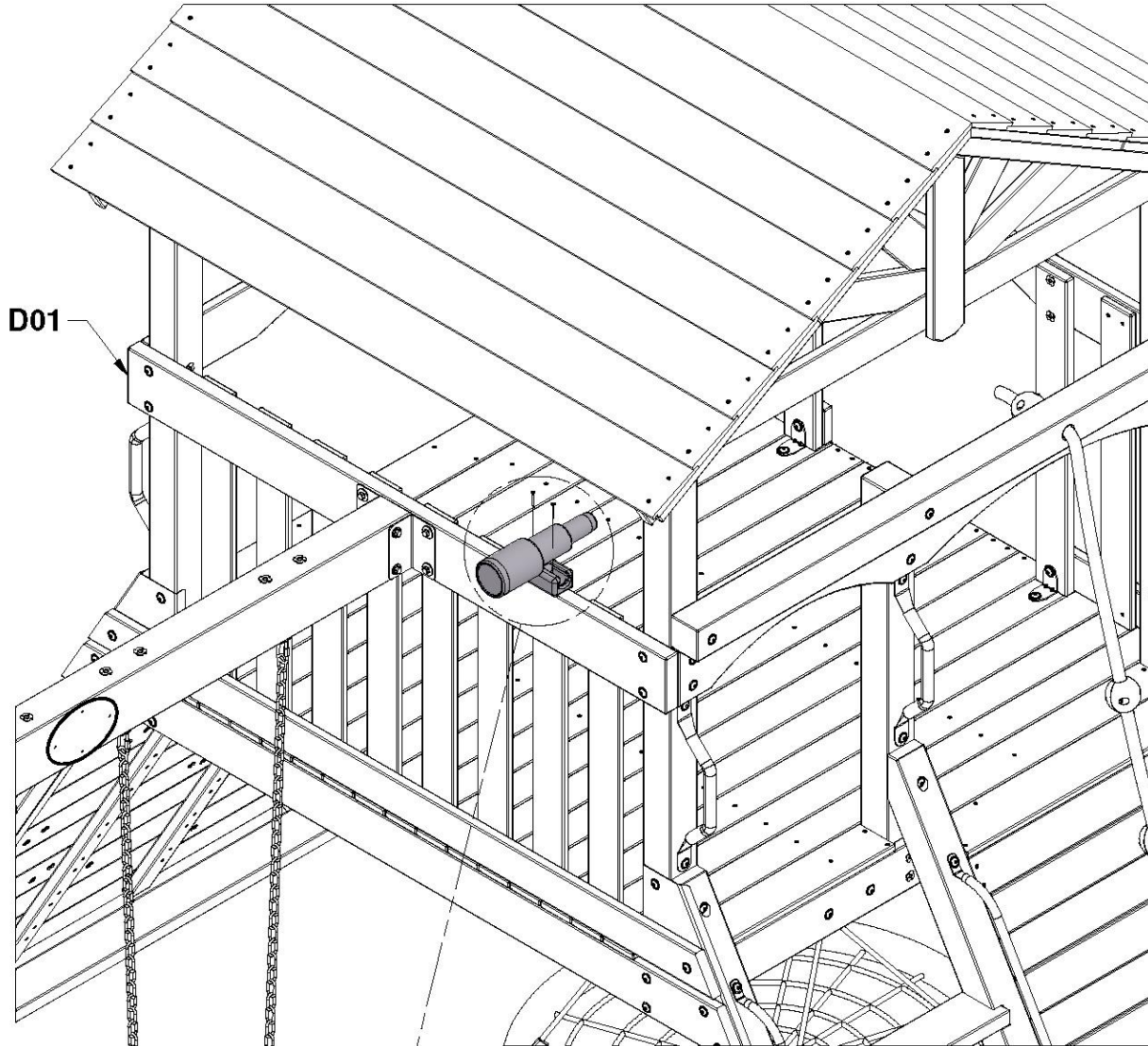
554 (x1)
MONTAJE DE CAMPANA

PASO 44 - MONTAJE DEL FUERTE

CANTIDAD	NÚMERO DE PARTE	DESCRIPCIÓN
2	H100086	TORNILLO PFH 8x1-1/2"

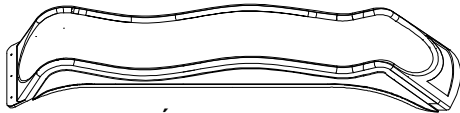


A6P00096 | TELESCOPIO
(x1)



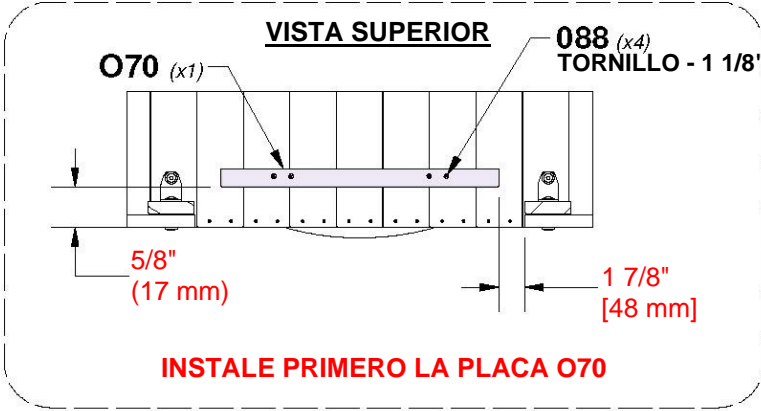
PASO 45 - MONTAJE DEL FUERTE

CANTIDAD	NÚMERO DE PARTE	DESCRIPCIÓN
3	H100009	PERNO BL 5/16x1-1/4"
3	H100074	TUERCA EN T 5/16"
4	H100088	TORNILLO PFH 8x1-1/8"

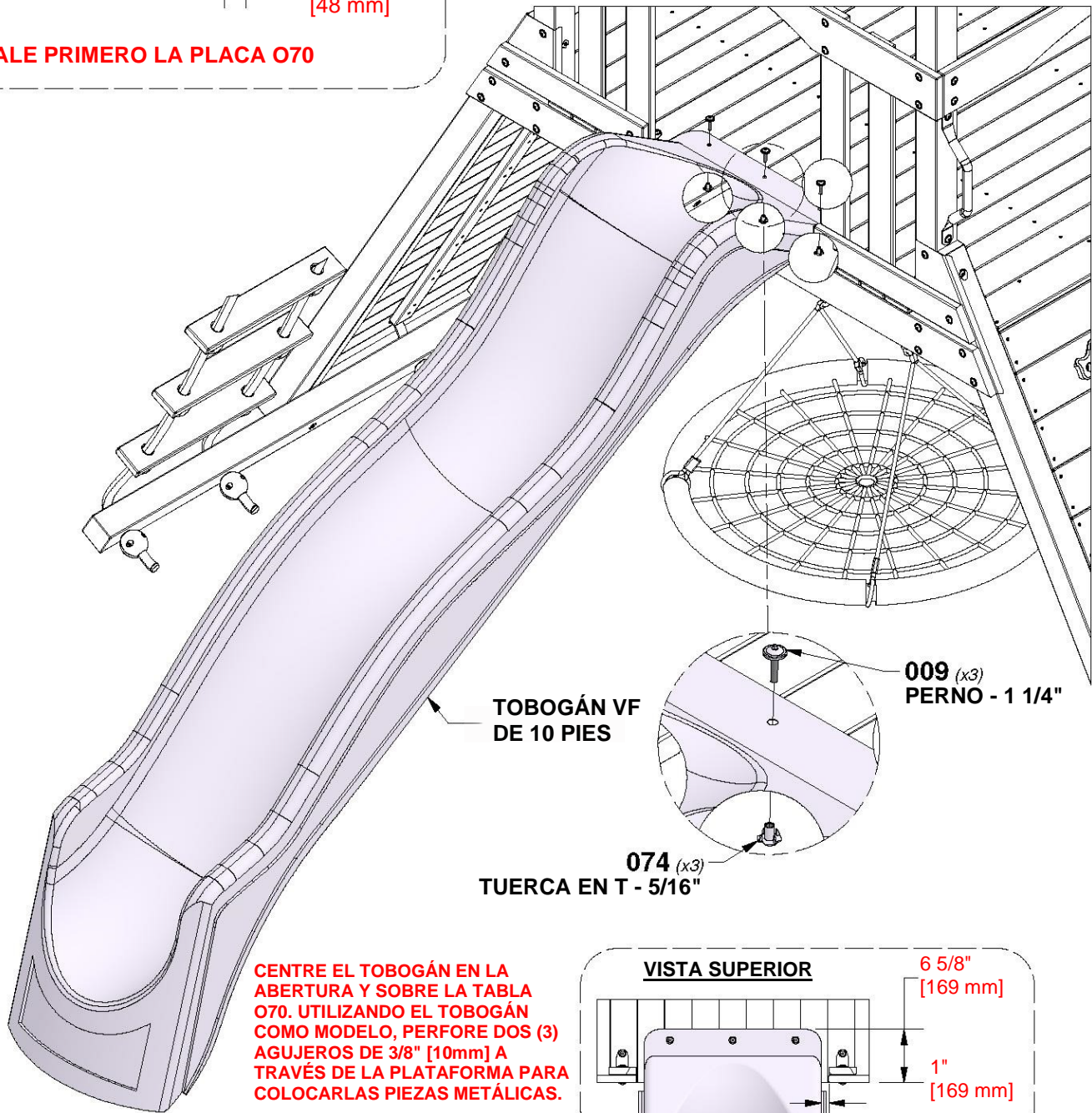


TOBOGÁN VF DE 10 PIES

O70 TABLA DE MONTAJE DESLIZANTE VF DE 10" - W4L09040
(x1) 5/8"x1 3/8"x20 3/8" (16x34x517)

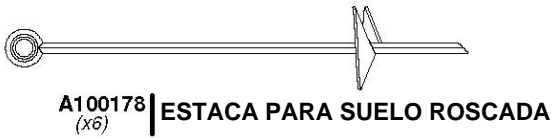


DIAPOSITIVAS FORMADAS AL VACÍO DE 10 PIES		
NÚMERO DE PARTE	COLOREAR	NÚMERO DE MODELO
A100287	VERDE	2200104
A6P00540	AMARILLO	2300316
A6P00539	GRIS	2300033

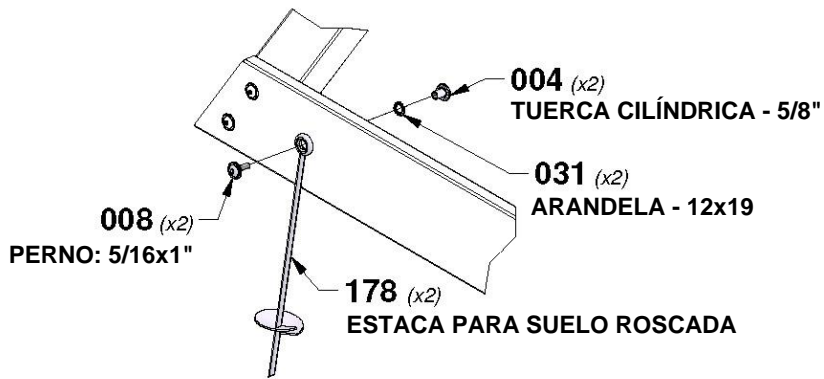


PASO 46 - MONTAJE DEL FUERTE

CANTIDAD	NÚMERO DE PARTE	DESCRIPCIÓN
2	H100004	TUERCA CILÍNDRICA BL 5/16x5/8
2	H100008	PERNO BL 5/16x1
4	H100028	TIRAFONDO BL 5/16x2 1/2
2	H100031	ARANDELA DE FIJACIÓN EXT. 12x19

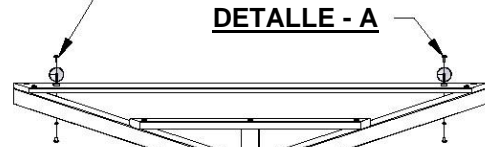


DETALLE - A

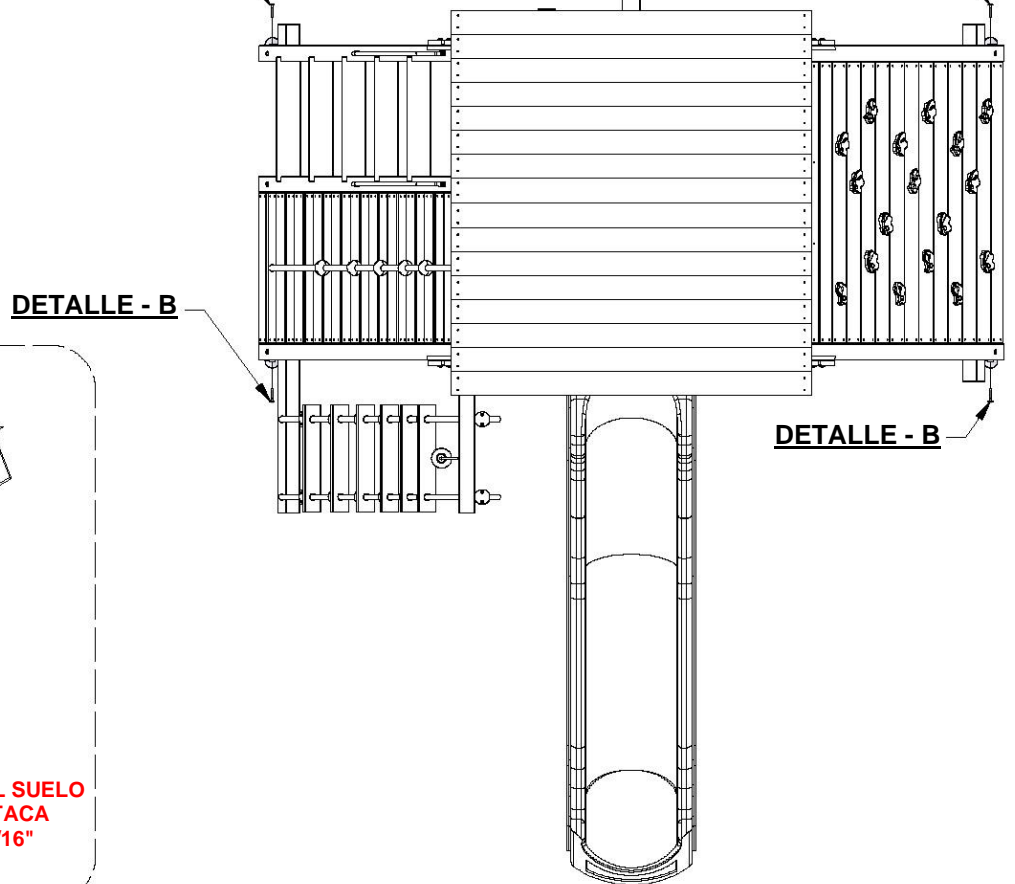


GIRE LAS ESTACAS PARA INSERTARLAS EN EL SUELO EN LAS UBICACIONES INDICADAS. UTILIZANDO LAS ESTACAS COMO GUÍA, PERFORE UN ORIFICIO DE 7/16" [10 mm] PARA COLOCAR LAS PIEZAS METÁLICAS.

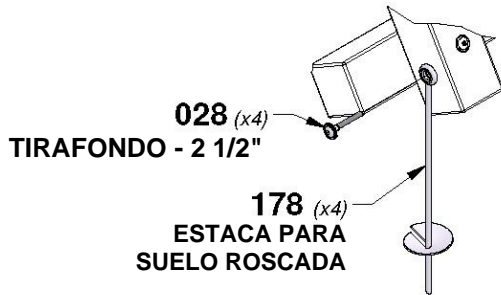
DETALLE - A



DETALLE - B



DETALLE - B



GIRE LAS ESTACAS PARA INSERTARLAS EN EL SUELO EN LAS UBICACIONES INDICADAS. CON LA ESTACA COMO GUÍA, PERFORE UN ORIFICIO GUÍA DE 3/16" [5 mm] PARA EL TIRAFONDO.