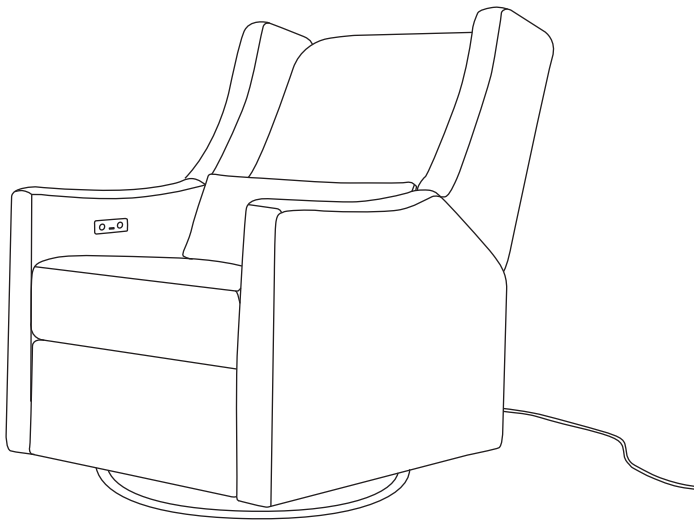




KIWI GLIDER RECLINER WITH ELECTRONIC CONTROL AND USB

Care and Maintenance



Congratulations! This product will provide many years of service if you adhere to the following guidelines for care, maintenance, and operation. This product is for residential use only. Any institutional use is strictly prohibited.

DO NOT SUBSTITUTE PARTS. ALL MODELS HAVE THEIR OWN SPECIFIC QUANTITY OF PARTS AND HARDWARE. YOUR MODEL MAY LOOK DIFFERENT FROM THE ONE ILLUSTRATED DUE TO STYLISTIC VARIATIONS.

Maintenance and Cleaning:

To preserve the hand-crafted quality of your furniture, we recommend using a cotton cloth and a non-toxic cleaner. Periodic polishing or oiling on wood stains will help to maintain the rich wood tones. For our upholstered products, we recommend using water to clean suede products and light foam cleaners for all other fabrics.

If your child is teething, some furniture's finish may be affected. Be assured that our low-VOC lacquers, finishes and glues comply with applicable regulations and standards. Touch up kits and replacement parts are available for purchase upon request by contacting Babyletto at: 323. 282. 5163 or info@mdbmail.com.

Important Note:

Improper assembly can result in damage to your furniture or cause harm to your child. Proper assembly is critical to ensure a safe and comfortable end result. Please read all instructions before assembly and keep instructions for future use.

WARNING

- Failure to follow these warnings and the assembly instructions could result in serious injury or death.
- Read all instructions before assembling this product.
- Keep instructions for future use.
- Do not throw away packaging material until assembly is complete.
- Properly discard all packaging materials after assembly is complete.
- This product has many moving parts, serious injury can occur if not used properly. Keep hands, fingers and body parts away from the mechanism. To reduce the risk of head entrapment and other injuries, keep children and pets away from openings and moving parts in and around furniture.
- Proper assembly of this item requires 2 people.
- Check this product for damaged hardware, loose joints, missing parts or sharp edges before and after assembly and frequently during use. DO NOT use this product if any parts are missing, damaged or broken. Contact **Babyletto** for replacement parts and instructional literature if needed. DO NOT substitute parts.
- Maximum weight capacity: 300 pounds.

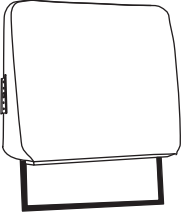
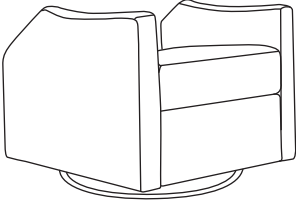

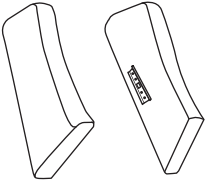
ONE YEAR LIMITED WARRANTY:

We will replace any missing parts at the time of purchase or any defective item within a one year period from the date of original purchase. An extended warranty period of three years is valid only on the electronic controls and electronic mechanisms of this product. Please keep your receipt so that we may process your warranty request. This warranty only covers new units with original packaging and ownership, and is not transferable. It does not cover any used, second-hand or demo models.

This warranty does not cover any damaged or defective parts that result from installation and assembly, normal wear and tear, abuse, negligence, improper use or alteration to the finish, design, and hardware of the product. The specific legal rights of this warranty may vary from state to state. Some states do not allow any exclusion or limitation of incidental damages. Some states do not allow limitation on how long an implied warranty lasts.

KIWI GLIDER RECLINER WITH ELECTRONIC CONTROL AND USB

Parts List

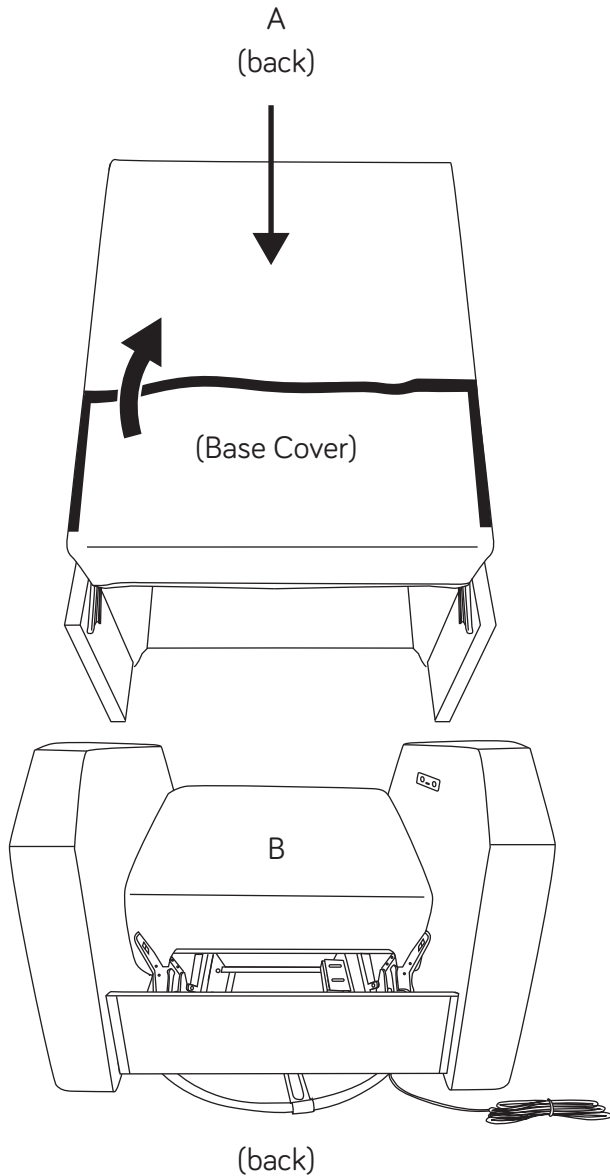
Parts	Ref. No	Description
	A x 1	Seat Back
	B x 1	Base
	C x 1	Cushion
	D x 2	Side Panel

★ Be sure you follow the instructions in the order that they appear.

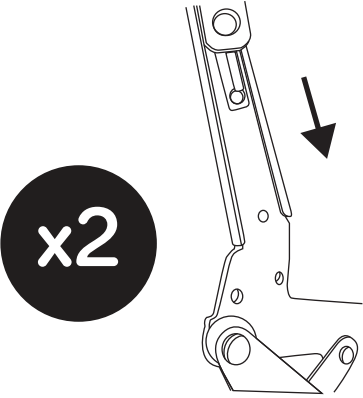
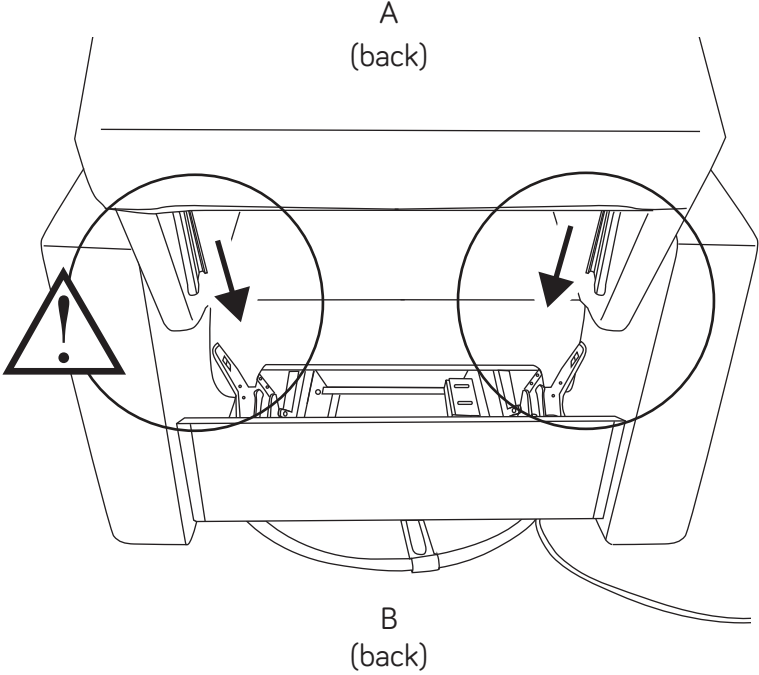
KIWI GLIDER RECLINER WITH ELECTRONIC CONTROL AND USB

Assembly Instructions

Step 1



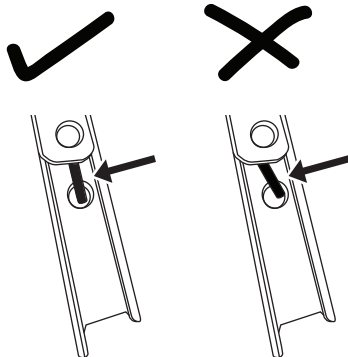
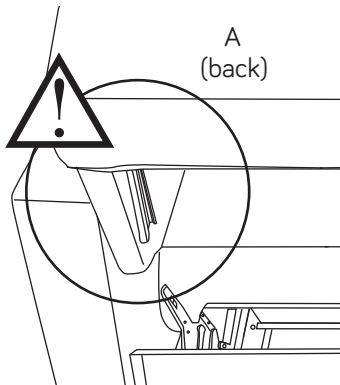
Step 1 (in details)



KIWI GLIDER RECLINER WITH ELECTRONIC CONTROL AND USB

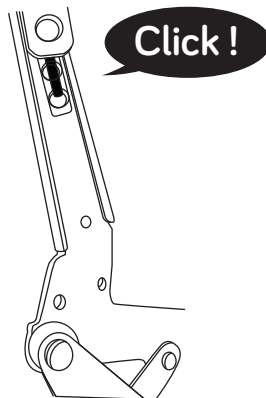
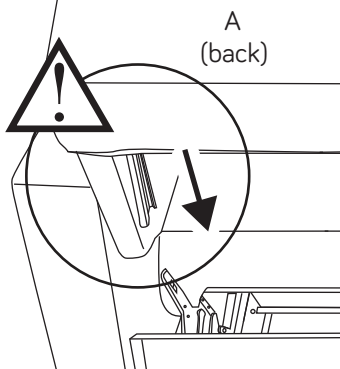
Tips on the Locking Mechanism

1.



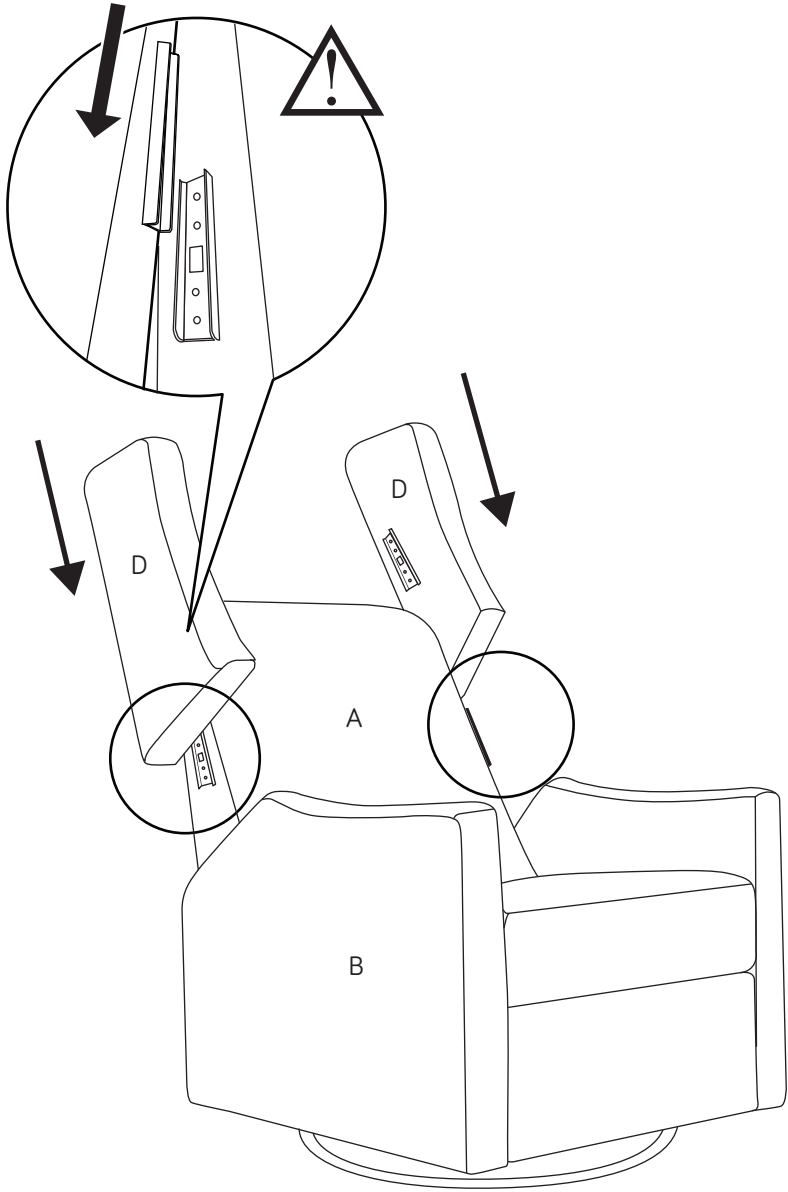
Make sure the locking mechanism on each metal glide is aligned in the **center**.

2.

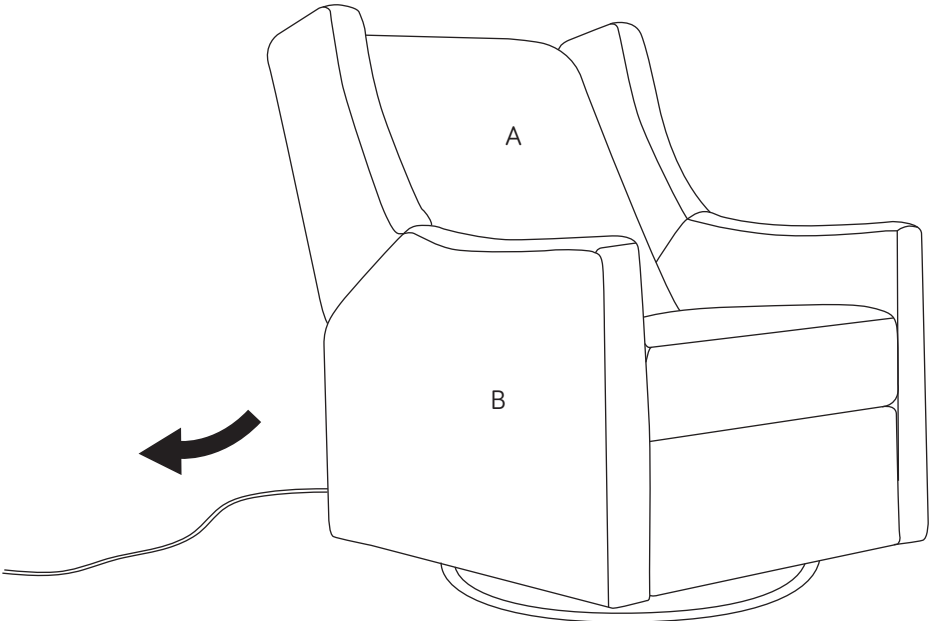
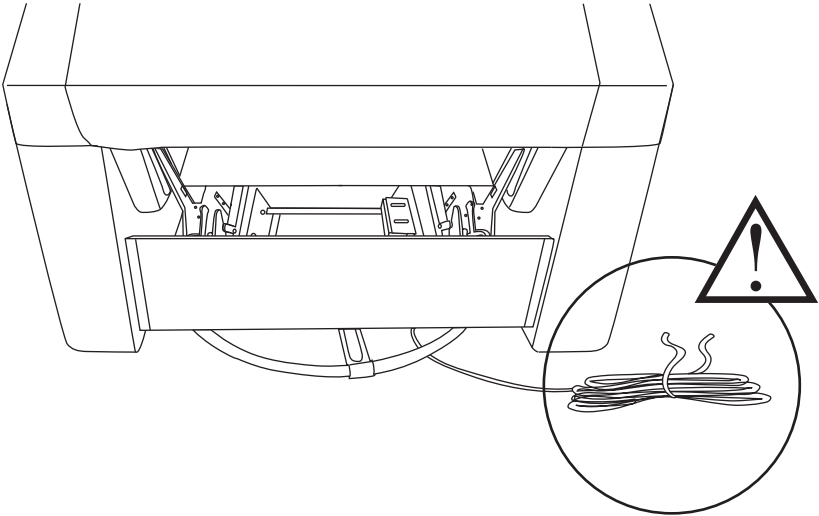


Firmly push each side into place one at a time. **You should hear a click** when the chair back locks into place on each side.

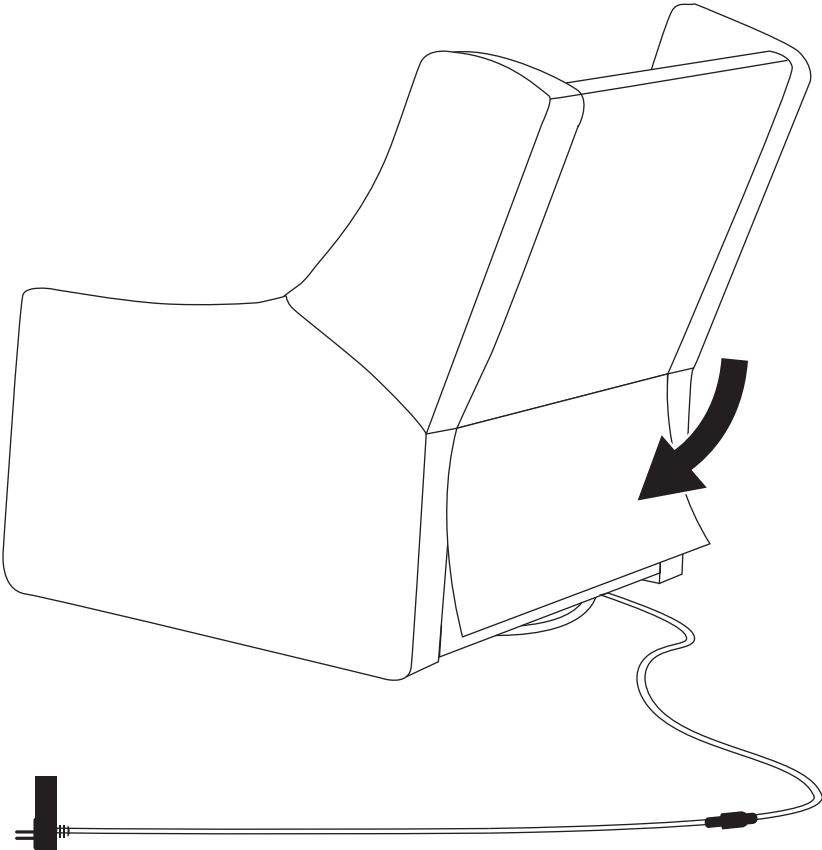
Step 2



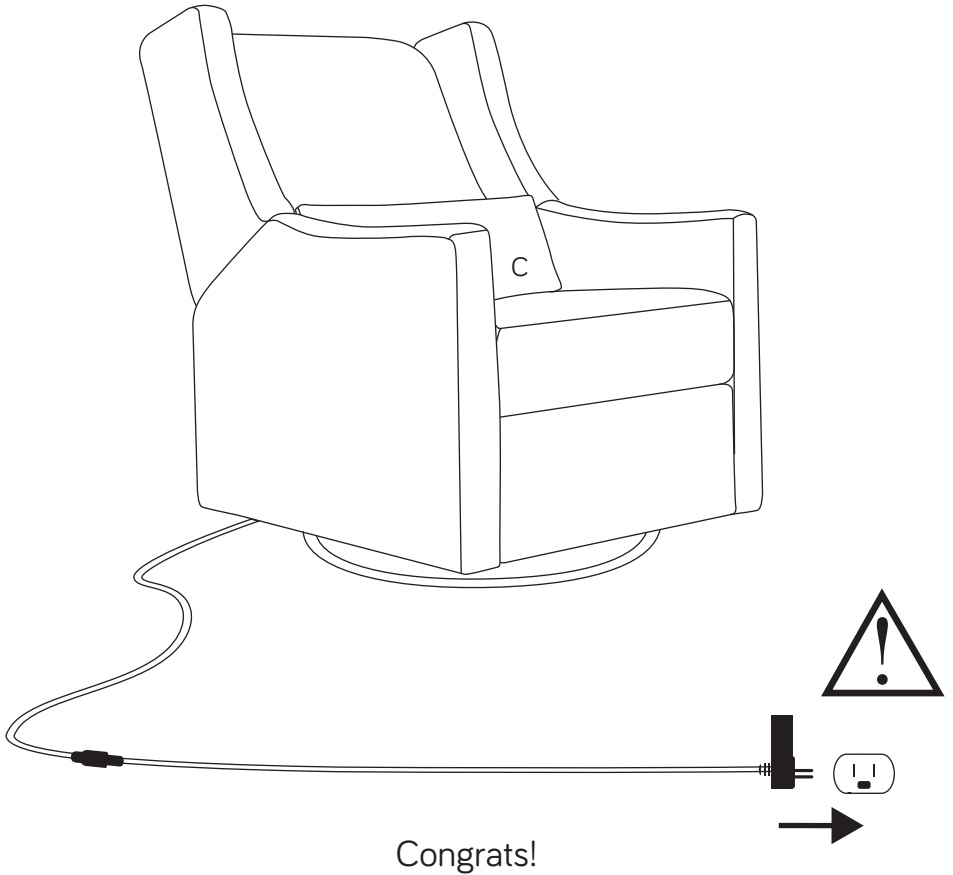
Step 3



Step 4



Step 5



- * If chair is not functioning after following these steps, please check the cord underneath the chair is fully plugged in to the chair motor.

CAUTION :

Risk of electric shock.

Dry location use only.

This Class B digital apparatus complies with Canadian ICES-003.

This Device Complies with part 15 of the FCC rules.

WARNING :

Operation is subject to the following conditions:

- 1) This device may not cause harmful interference, and
- 2) This device must accept any interference received, including interference that may cause undesired operation.

POWER CORD SAFETY

WARNING:

UNPLUG AND REMOVE POWER CORD FROM THE WALL AND THE POWER SOCKET AT THE REAR OF THE POWERED RECLINER WHEN NOT IN USE AND STORE THE CORD OUT OF REACH OF CHILDREN.

DANGER:

To reduce the risk of electric shock:

Always unplug the powered recliner from the electrical outlet before cleaning.

KIWI GLIDER RECLINER WITH ELECTRONIC CONTROL AND USB

Control Panel

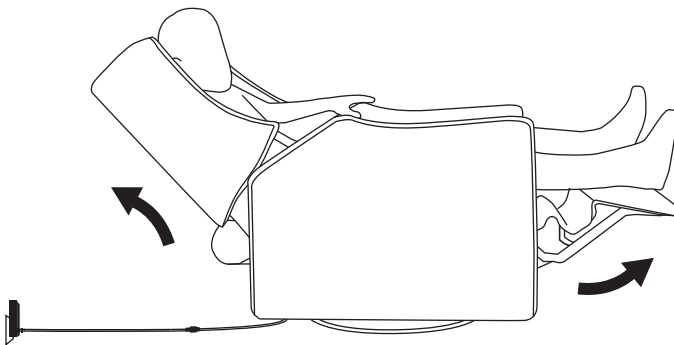
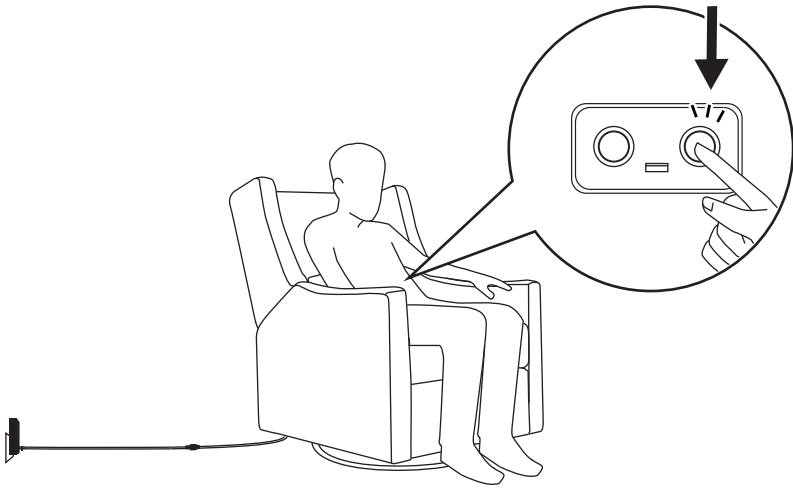
- Please note that changes or modifications not expressly approved by the party responsible for compliance could void the user's authority to operate the equipment.

- NOTE: This equipment has been tested and found to comply with the limits for a Class B digital device, pursuant to Part 15 of the FCC Rules. These limits are designed to provide reasonable protection against harmful interference in a residential installation. This equipment generates, uses and can radiate radio frequency energy and, if not installed and used in accordance with the instructions, may cause harmful interference to radio communications. However, there is no guarantee that interference will not occur in a particular installation. If this equipment does cause harmful interference to radio or television reception, which can be determined by turning the equipment off and on, the user is encouraged to try to correct the interference by one or more of the following measures: --Reorient or relocate the receiving antenna. --Increase the separation between the equipment and receiver. -- Connect the equipment into an outlet on a circuit different from that to which the receiver is connected. --Consult the dealer or an experienced radio/TV technician for help.

KIWI GLIDER RECLINER WITH ELECTRONIC CONTROL AND USB

Tension Adjustment

From Chair to Recliner

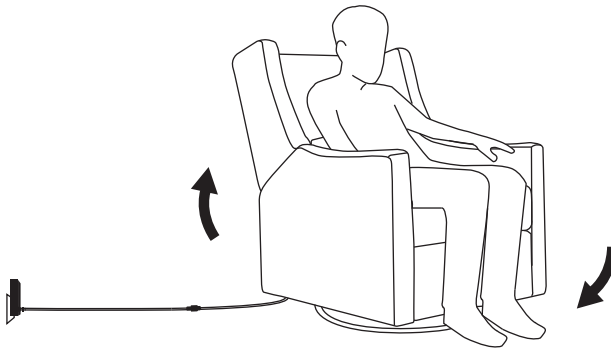
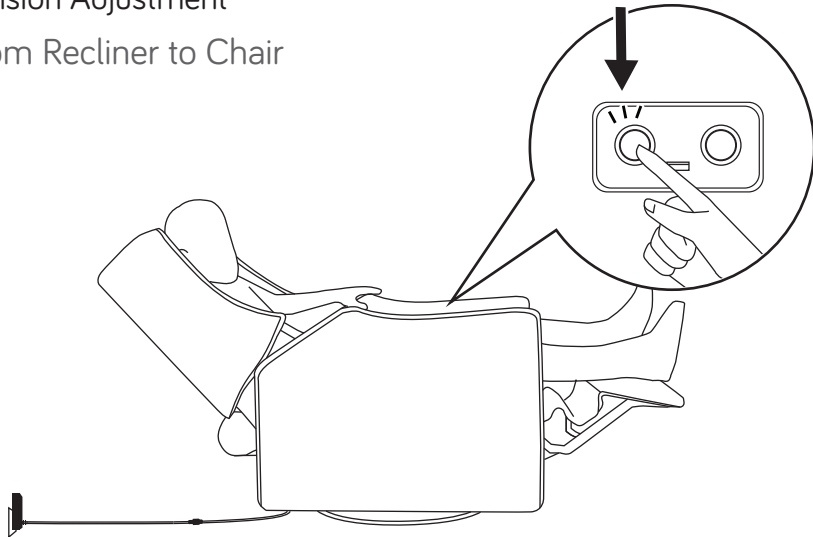


The chair can be made to recline by simply pressing the button located at the inside right of the armrest.

KIWI GLIDER RECLINER WITH ELECTRONIC CONTROL AND USB

Tension Adjustment

From Recliner to Chair



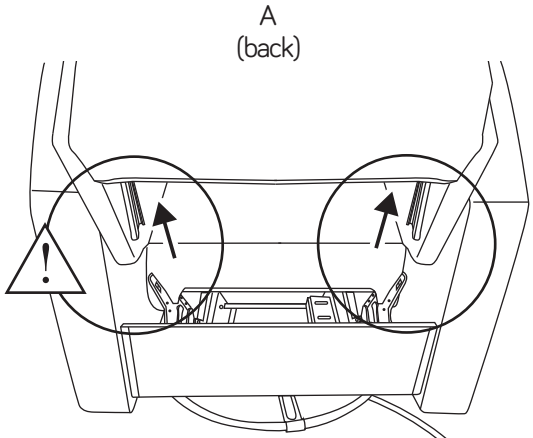
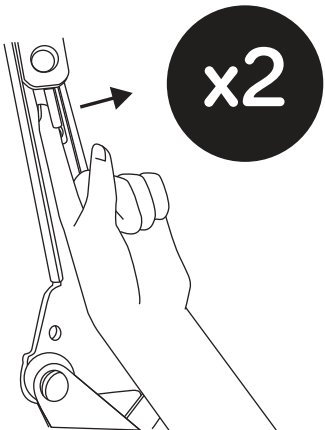
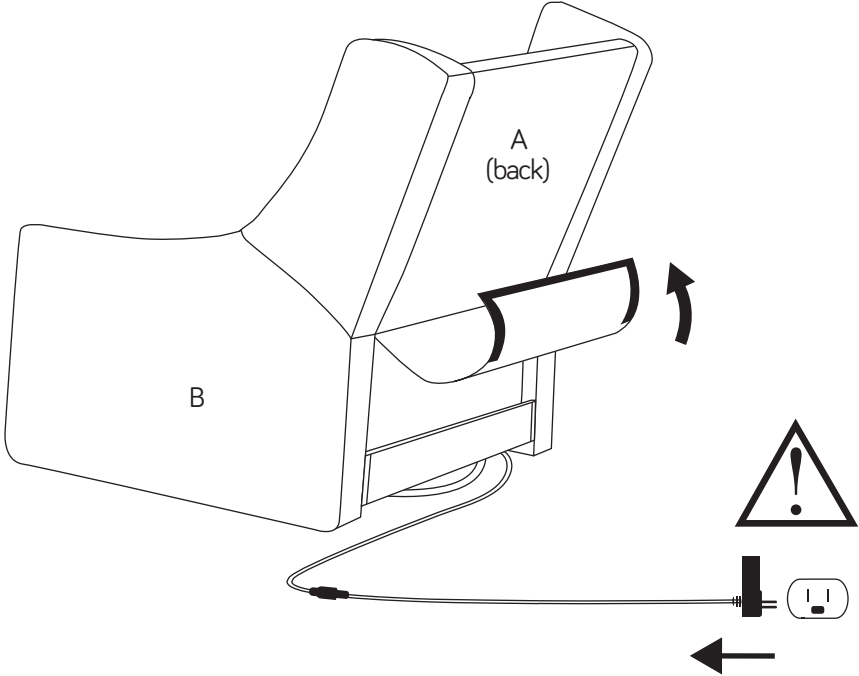
The chair is returned to the upright position by pressing the button located at the inside right of the armrest.

CAUTION :

Do not allow children to play on this mechanized furniture or operate the mechanism. Leg rest folds down on closing so that a child could possibly be injured. Always leave in an upright and closed position. Keep hands and feet clear of mechanism. Only the occupant should operate it.

KIWI GLIDER RECLINER WITH ELECTRONIC CONTROL AND USB

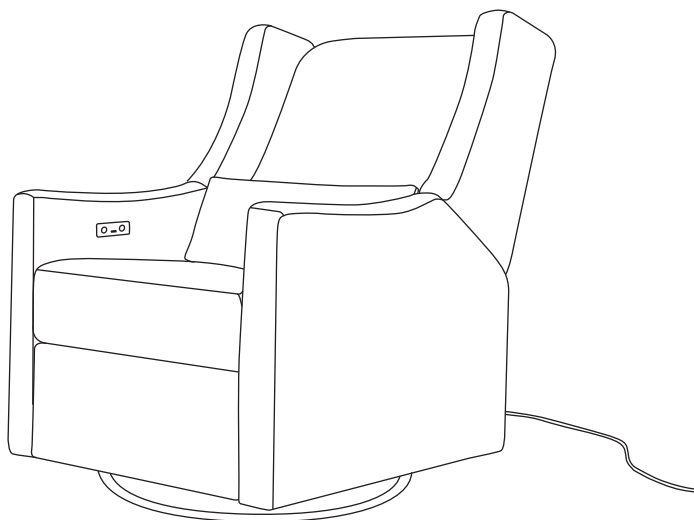
To Disassemble :





FAUTEUIL INCLINABLE KIWĪ À COMMANDE ÉLECTRONIQUE ET USB

Soin et Entretien



Félicitations! Ce produit vous procurera des années de service si vous suivez les directives ci-dessous pour soin, l'entretien et l'utilisation. Ce produit est destiné uniquement à une utilisation résidentielle. Toute utilisation dans une institution est strictement interdite.

NE PAS UTILISER DES PIÈCES DE SUBSTITUTION. TOUS LES MODÈLES DISPOSENT D'UN NOMBRE DE PIÈCES ET DE MATÉRIEL DE QUINCAILLERIE SPÉCIFIQUE. VOTRE MODÈLE PEUT DIFFÉRER DE CELUI ILLUSTRÉ EN RAISON DE VARIATIONS STYLISTIQUES.

Entretien et nettoyage :

Pour préserver la qualité artisanale de votre mobilier, nous recommandons l'utilisation d'un chiffon de coton et d'un nettoyant non-toxique. Un polissage ou un huilage périodique du bois teint contribuera à maintenir la richesse de ses coloris. Pour nos produits rembourrés, nous recommandons d'utiliser de l'eau pour nettoyer les surfaces de suède et un nettoyant peu moussant pour les tissus.

Si votre enfant fait ses dents, le fini du meuble pourrait être abîmé à certains endroits. Soyez assuré que nos laques, finis et colles sont à faible teneur en COV et sont conformes aux règlements et aux normes en vigueur. Des troussees de retouches sont disponibles sur demande en contactant Babyletto. : 323. 282. 5163 ou info@mdb-mail.com.

Remarque importante :

Un assemblage inapproprié pourrait endommager votre produit ou causer du tort à votre enfant. Par conséquent, un assemblage adéquat est essentiel pour assurer un résultat sécuritaire et confortable. Veuillez lire toutes les instructions avant l'assemblage et conserver ce manuel pour utilisation ultérieure.

AVERTISSEMENT

- Le non respect de ces avertissements et directives d'assemblage peut entraîner de graves blessures ou la mort.
- Lire toutes les instructions avant d'assembler ce produit.
- Conserver ces instructions pour un usage ultérieur.
- Ne pas jeter le matériel d'emballage avant d'avoir terminé le montage.
- Jeter tous les matériaux d'emballage une fois l'assemblage terminé.
- Ce produit contient beaucoup de pièces mobiles; des blessures graves peuvent survenir s'il n'est pas correctement utilisé. Tenir les mains, les doigts et les parties du corps éloignés du mécanisme. Pour éviter les risques de blessures par coincement de la tête et autres, tenir les enfants et les animaux de compagnie éloignés des ouvertures et des pièces mobiles dans le meuble et à proximité de celui-ci.
- Deux personnes sont requises pour assembler correctement cet article.
- Vérifier que le produit ne comporte pas de pièce endommagée ni joint, boulon ou élément desserré, pièce manquante ou arête tranchante avant et après l'assemblage et fréquemment pendant l'utilisation. NE PAS utiliser ce produit si des pièces sont manquantes, endommagées ou brisées. Communiquer avec **Babyletto** pour obtenir des pièces de rechange et des instructions, s'il y a lieu. NE PAS utiliser des pièces de substitution.
- Capacité poids maximum : 140kg.

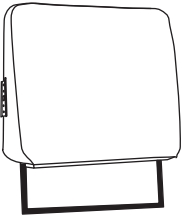
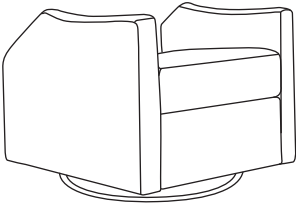

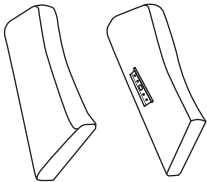
GARANTIE LIMITÉE D'UN AN :

Nous remplacerons toute pièce manquante au moment de l'achat ou tout article défectueux au cours de la période de garantie d'un an à compter de la date initiale de l'achat. Une garantie prolongée de trois ne s'applique qu'aux commandes électroniques et aux mécanismes électroniques de ce produit. Veuillez conserver votre reçu de caisse pour le traitement de votre demande de garantie. Cette garantie ne couvre que les produits neufs avec leur emballage original. Elle ne couvre que leur propriétaire initial et n'est pas transférable. Elle ne couvre pas les produits usagés, d'occasion ou de démonstration.

Cette garantie ne couvre pas les pièces endommagées ou défectueuses en raison de leur installation et leur assemblage, l'usure normale, les abus, les négligences, les utilisations incorrectes ni l'altération du fini, du style et des accessoires de quincaillerie du produit. Les droits particuliers rattachés à cette garantie peuvent varier d'une juridiction à une autre. Certaines juridictions interdisent l'exclusion ou la limitation des dommages indirects et ne permettent pas de limiter la durée d'une garantie implicite.

FAUTEUIL INCLINABLE KIWI À COMMANDE ÉLECTRONIQUE ET USB

Liste des pièces

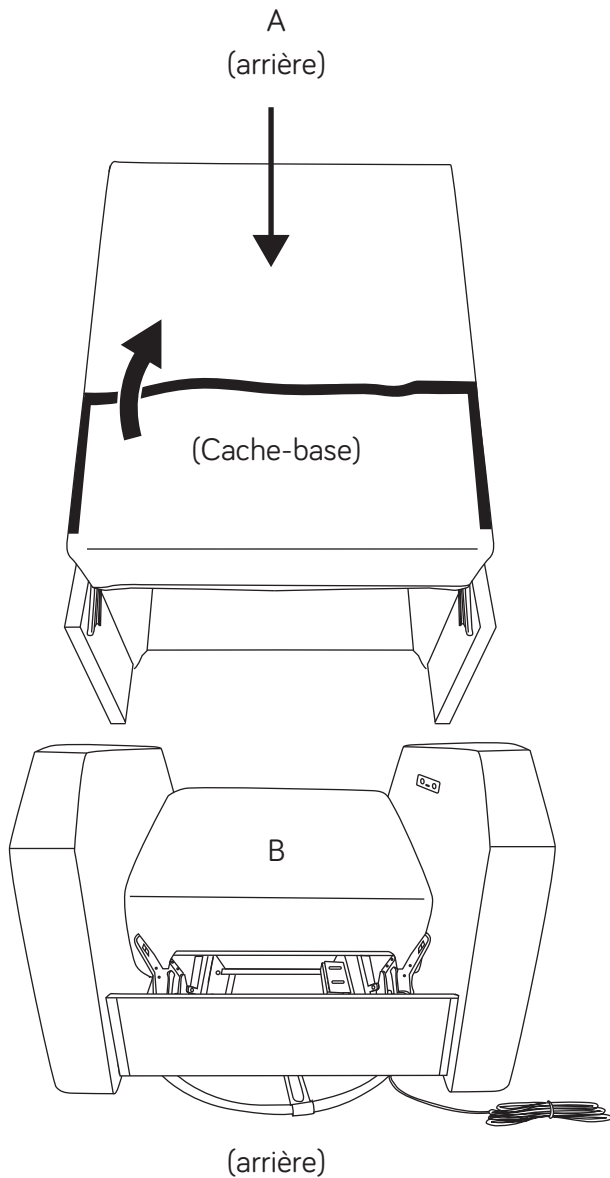
Pièces	N° de réf.	Description
	A x 1	Dossier de siège
	B x 1	Base
	C x 1	Coussin
	D x 2	Panneau Latéral

★ Suivre les instructions dans l'ordre où elles apparaissent.

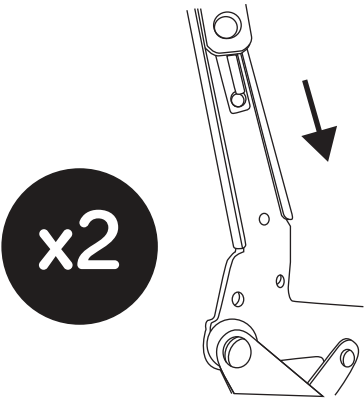
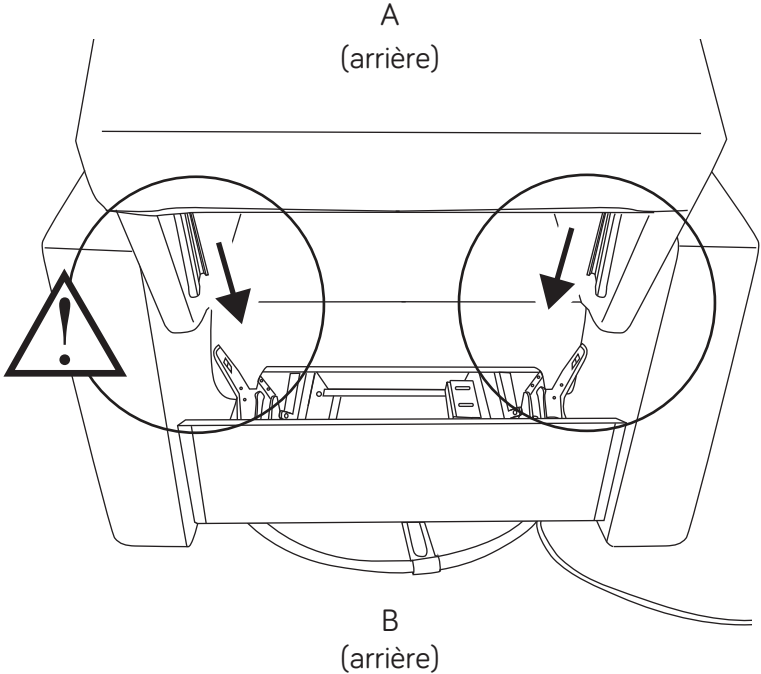
FAUTEUIL INCLINABLE KIWİ À COMMANDE ÉLECTRONIQUE ET USB

Instructions de montage

Étape 1



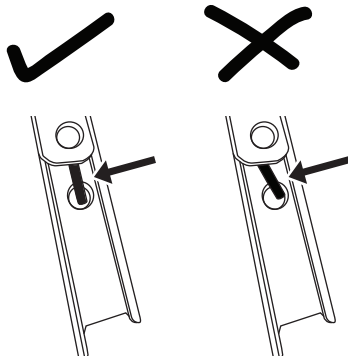
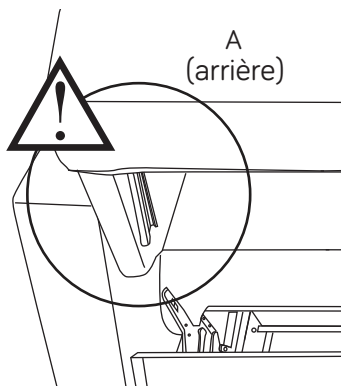
Étape 1 (détails)



FAUTEUIL INCLINABLE KIWI À COMMANDE ÉLECTRONIQUE ET USB

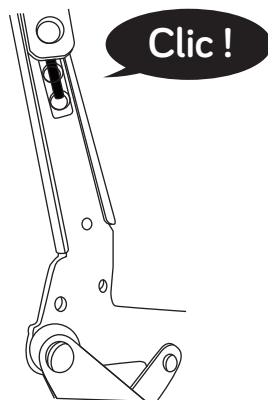
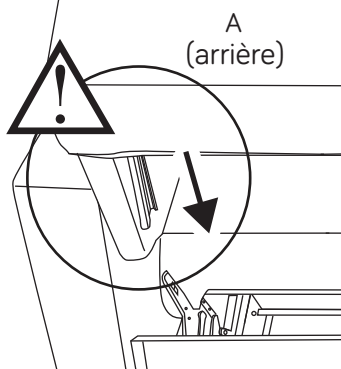
Conseils sur le mécanisme de verrouillage

1.



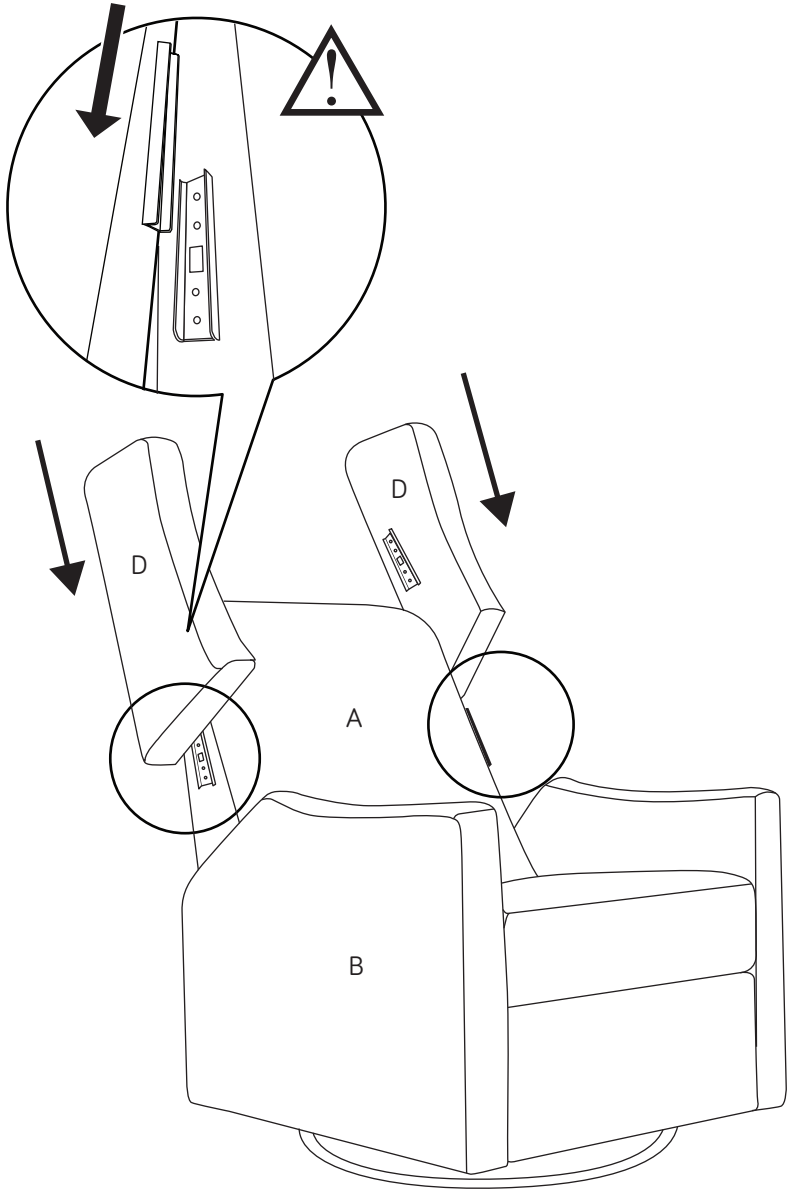
S'assurer que le mécanisme de verrouillage de chaque rail métallique est aligné au **centre**.

2.

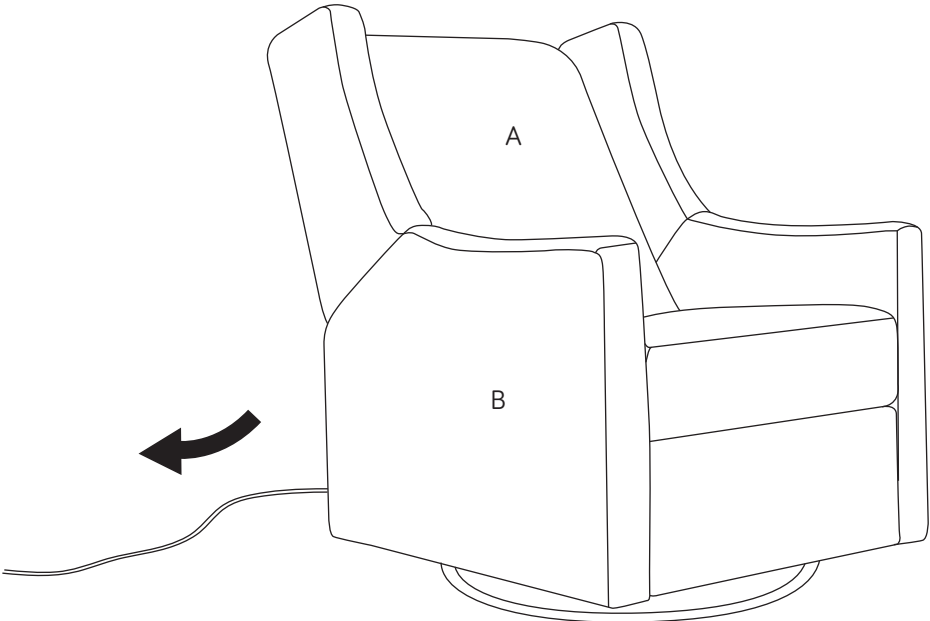
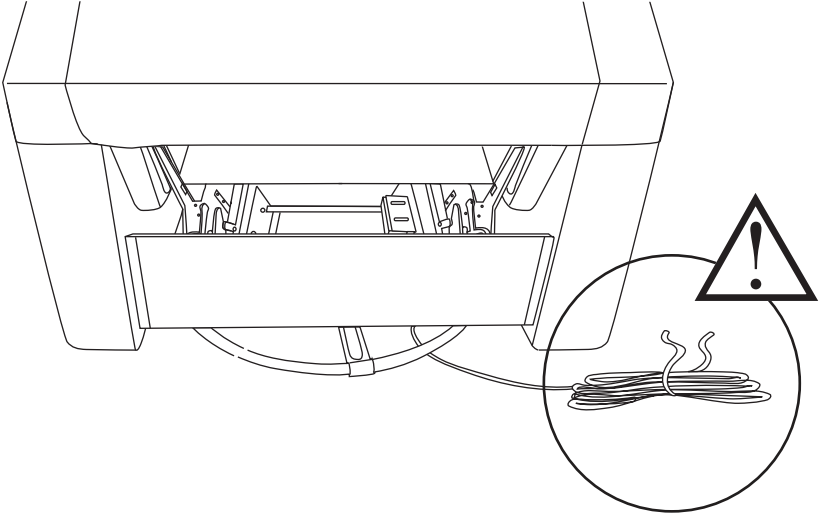


Pousser fermement chaque côté en place un à la fois. **Un clic devrait se faire entendre** lorsque le dossier se bloque en place de chaque côté.

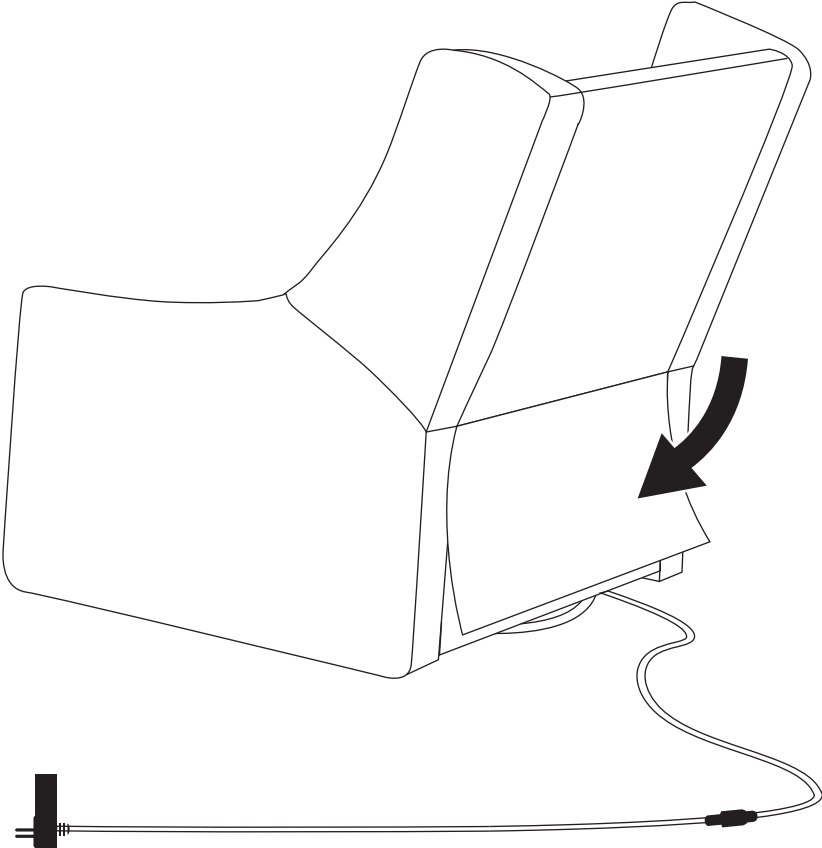
Étape 2



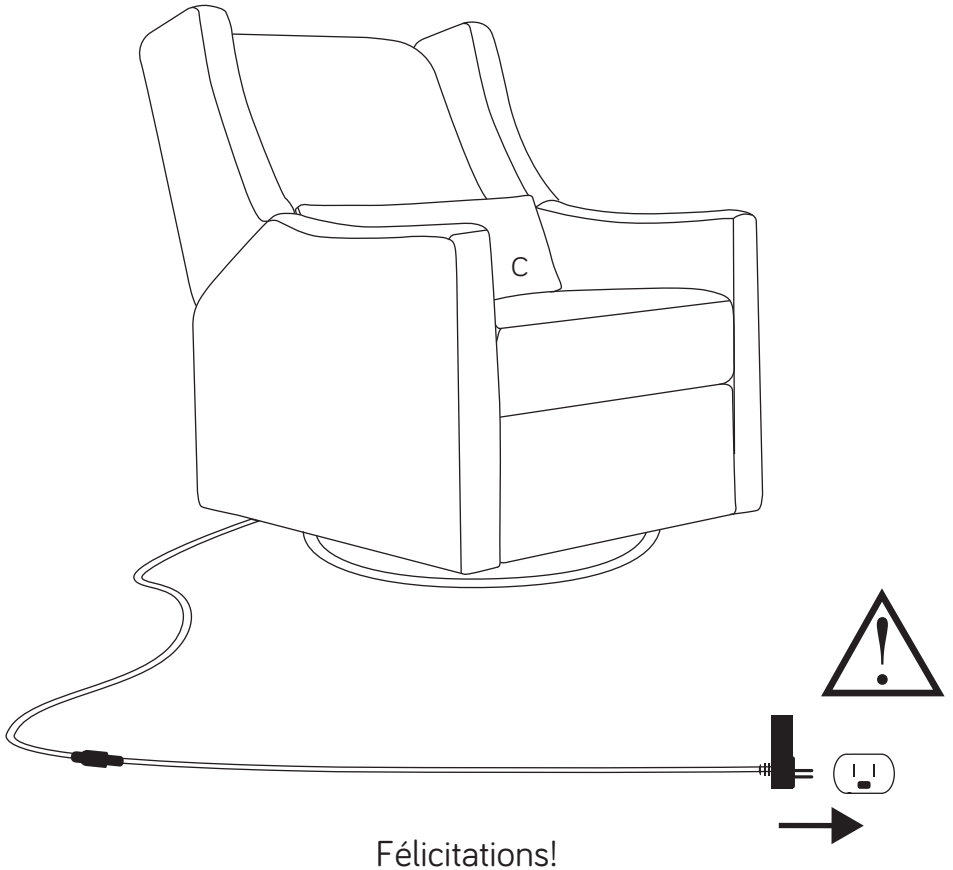
Étape 3



Étape 4



Étape 5



Félicitations!

* Si le fauteuil ne fonctionne pas après avoir suivi ces étapes, prière de s'assurer que le cordon sous le fauteuil est bien branché dans le moteur du fauteuil.

ATTENTION :

Risque de décharge électrique.

Utiliser seulement dans un endroit sec.

Cet appareil numérique de classe B est conforme à la norme canadienne ICES-003.

Cet appareil est conforme à la partie 15 des règlements de la FCC.

AVERTISSEMENT :

L'utilisation de cet appareil est assujettie aux deux conditions suivantes :

- 1) Cet appareil ne doit pas entraîner des interférences préjudiciables, et
- 2) Cet appareil doit accepter toutes les interférences reçues, y compris celles pouvant en gêner le fonctionnement.

CONSIGNES DE SÉCURITÉ RELATIVES AU CORDON D'ALIMENTATION

AVERTISSEMENT:

DÉBRANCHER ET RETIRER LE CORDON D'ALIMENTATION DU MUR ET DE LA PRISE DE COURANT À L'ARRIÈRE DU FAUTEUIL INCLINABLE À COMMANDE ÉLECTRIQUE LORSQU'IL N'EST PAS UTILISÉ ET RANGER LE CORDON HORS DE LA PORTÉE DES ENFANTS.

DANGER:

Afin de réduire les risques de décharge électrique :

Toujours débrancher le fauteuil inclinable à commande électrique de la prise de courant avant le nettoyage.

FAUTEUIL INCLINABLE KIWİ À COMMANDE ÉLECTRONIQUE ET USB

Panneau de contrôle

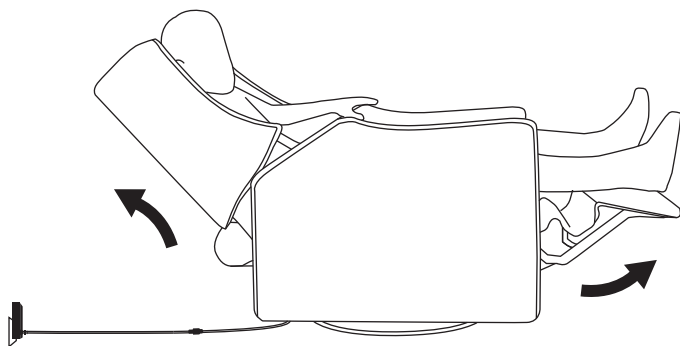
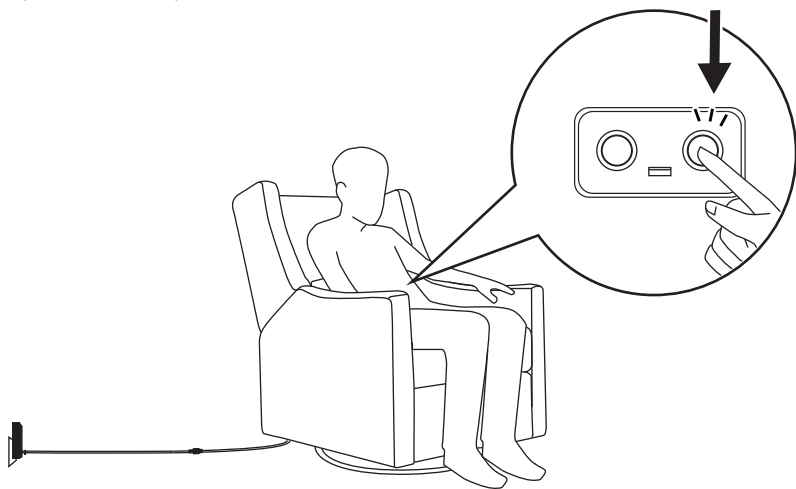
- Il convient de noter que toute modification qui n'est pas autorisée par la partie responsable de la conformité de l'appareil peut rendre l'utilisateur inapte à faire fonctionner l'équipement.

• REMARQUE : Cet équipement a été testé et déclaré conforme aux limites des appareils numériques de classe B, en vertu de la partie 15 des règlements de la FCC. Ces limites sont établies pour fournir une protection raisonnable contre les interférences nuisibles dans une installation résidentielle. Cet équipement génère, utilise et peut émettre de l'énergie radiofréquence et, s'il n'est pas installé conformément aux instructions, peut causer des interférences nuisibles aux communications radio. Il n'y a cependant aucune garantie que l'interférence ne se produira pas dans le cas d'une installation particulière. Si cet équipement génère des interférences nuisibles à la réception des programmes de radio ou de télévision, ce qui peut être déterminé en allumant et en éteignant l'équipement, l'utilisateur devrait tenter de corriger l'interférence en suivant une ou plusieurs des mesures suivantes : - Réorienter ou déplacer l'antenne réceptrice. - Augmenter la distance entre l'équipement et le récepteur. - Brancher l'équipement dans une prise, sur un circuit différent de celui sur lequel le récepteur est branché. - Consulter le revendeur ou un technicien radio/TV qualifié pour obtenir de l'aide.

FAUTEUIL INCLINABLE KIVI À COMMANDE ÉLECTRONIQUE ET USB

Dispositif de réglage de la tension

Pour passer en position inclinée

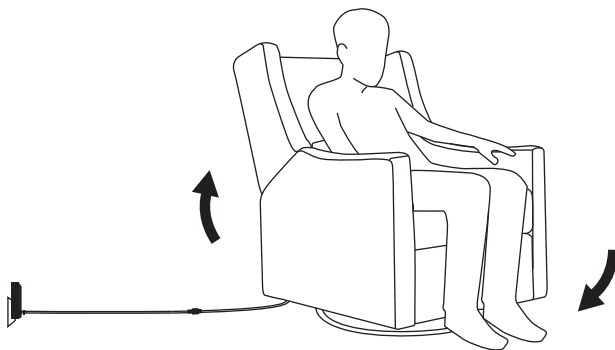
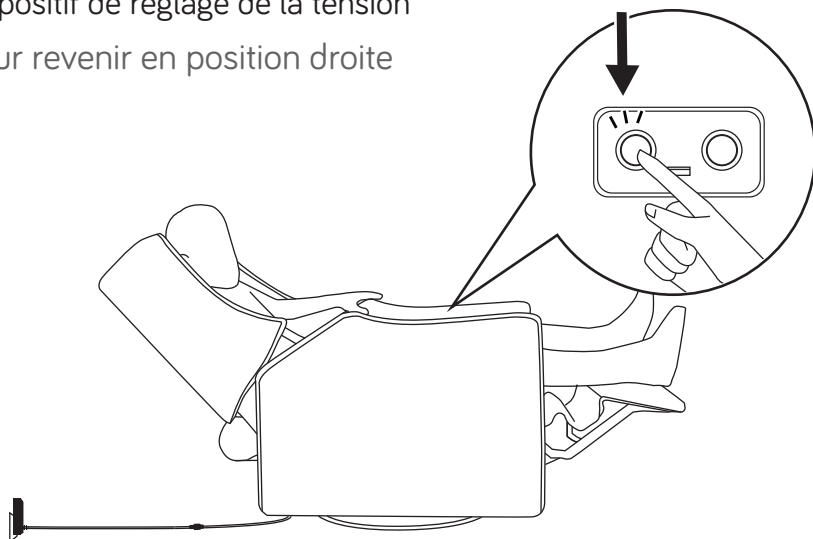


Il est possible d'incliner le fauteuil en appuyant sur le bouton situé du côté intérieur droit de l'appui-bras.

FAUTEUIL INCLINABLE KIWİ À COMMANDE ÉLECTRONIQUE ET USB

Dispositif de réglage de la tension

Pour revenir en position droite



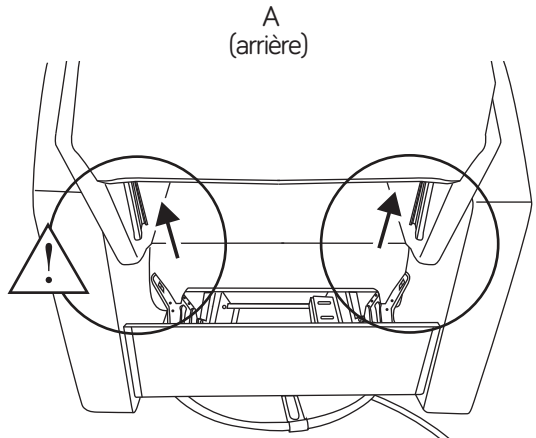
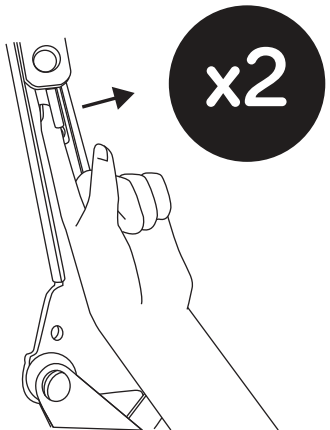
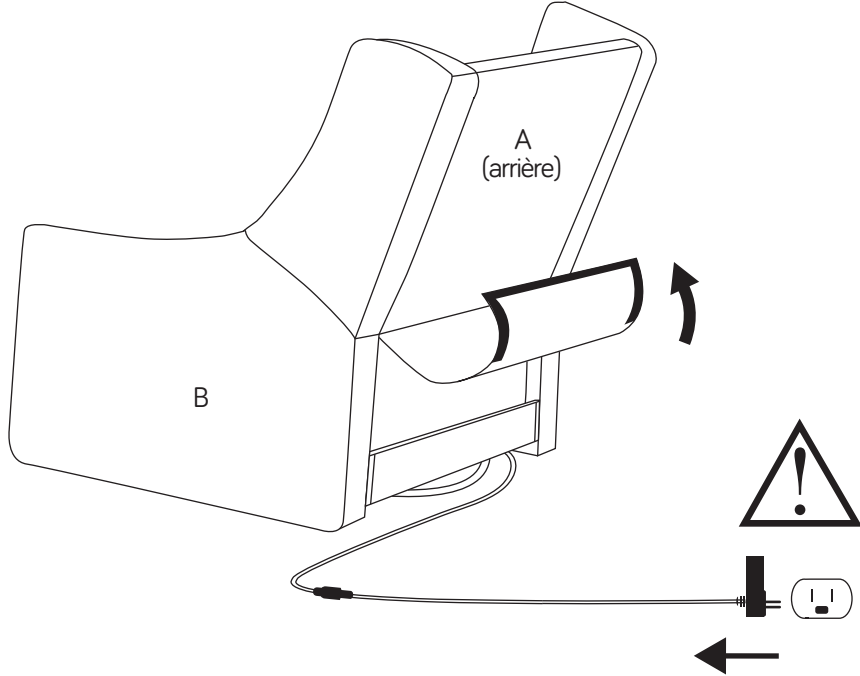
Le fauteuil retourne à la position verticale si l'on appuie sur le bouton situé du côté intérieur droit de l'appui-bras.

ATTENTION :

Ne pas laisser des enfants jouer sur ce fauteuil mécanisé ni utiliser le mécanisme. Le repose-pied se rabat lors de la fermeture ce qui pourrait blesser un enfant. Toujours laisser le fauteuil fermé en position verticale. Tenir les mains et les pieds éloignés du mécanisme. Seul l'occupant du fauteuil doit faire fonctionner le mécanisme.

FAUTEUIL INCLINABLE KIWİ À COMMANDE ÉLECTRONIQUE ET USB

Démontage :



Registering your product is even easier than before.

You can register your product on our website at :

www.babyletto.com/registrations

IF YOU WOULD LIKE TO ORDER REPLACEMENT OR MISSING PARTS

PLEASE VISIT US AT:

WWW.BABYLETTO.COM/PARTS

OR YOU CAN CONTACT US BY MAIL:

BABYLETTO

8700 REX RD., PICO RIVERA, CA 90660

TEL: 323-282-5163

L'enregistrement de votre produit est plus facile que jamais.

Veillez l'enregistrer sur notre site Web à :

www.babyletto.com/registrations

POUR COMMANDER DES PIÈCES DE RECHANGE OU

MANQUANTES, VISITEZ-NOUS À :

WWW.BABYLETTO.COM/PARTS

OU CONTACTEZ-NOUS PAR LA POSTE :

BABYLETTO

8700 REX RD., PICO RIVERA, CA 90660

TEL: 323-282-5163

