



FABRICADO POR:
Backyard Discovery
3305 Airport Drive, Pittsburg, KS 66762
800-856-4445

Basepoint Business Centre: Rivermead Drive, Westlea, Swindon SN5 7EX Teléfono: 0800-118-2476
J.P. Coenstraat 7, The Bridge, The Hague, 2595 WP, Netherlands. Teléfono: 0800-567-8990

Columpio MALIBU

Modelo N.º 1606036B

Conserve este manual de montaje,
contiene información importante.



ADVERTENCIA

Debe ser ensamblado por un adulto.

No apto para niños menores de 36 meses, ya que contiene piezas pequeñas.

SOLO PARA USO DOMÉSTICO. DISEÑADO PARA USO EN EXTERIORES.



Visite www.backyarddiscovery.com

para obtener el manual de montaje más actualizado, registrar el producto o pedir piezas de repuesto.

Para obtener instrucciones en español, visite www.backyarddiscovery.com



PASO A PASO FÁCIL
INSTRUCCIONES INTERACTIVAS EN 3D
DESCARGUE LA APLICACIÓN GRATUITA



¡SERVICIOS
DE INSTALACIÓN
DISPONIBLES!*

Consulte el interior para obtener más detalles

Hecho en China
INS-1606036B-A-MALIBU-SP 04-25-22

Manual del Propietario - Dimensiones Básicas de Instalación y Notas de Montaje

Coloque el columpio a nivel del suelo, a no menos de 6' 7" [2 m] de cualquier estructura u obstrucción, como cercas, garajes, edificios, ramas, tendederos o cables eléctricos.

- Al montar la unidad, tómese un tiempo antes y después de cada etapa para asegurarse de que la estructura esté nivelada. Si no lo está, se dificultará el montaje y el resultado no será el correcto. Asegúrese bien de que la estructura haya quedado nivelada.
- El área de juego segura se refiere a la zona que se extiende 6'-7" (2 m) más allá del producto hacia todos los lados, incluido el espacio por encima de este.

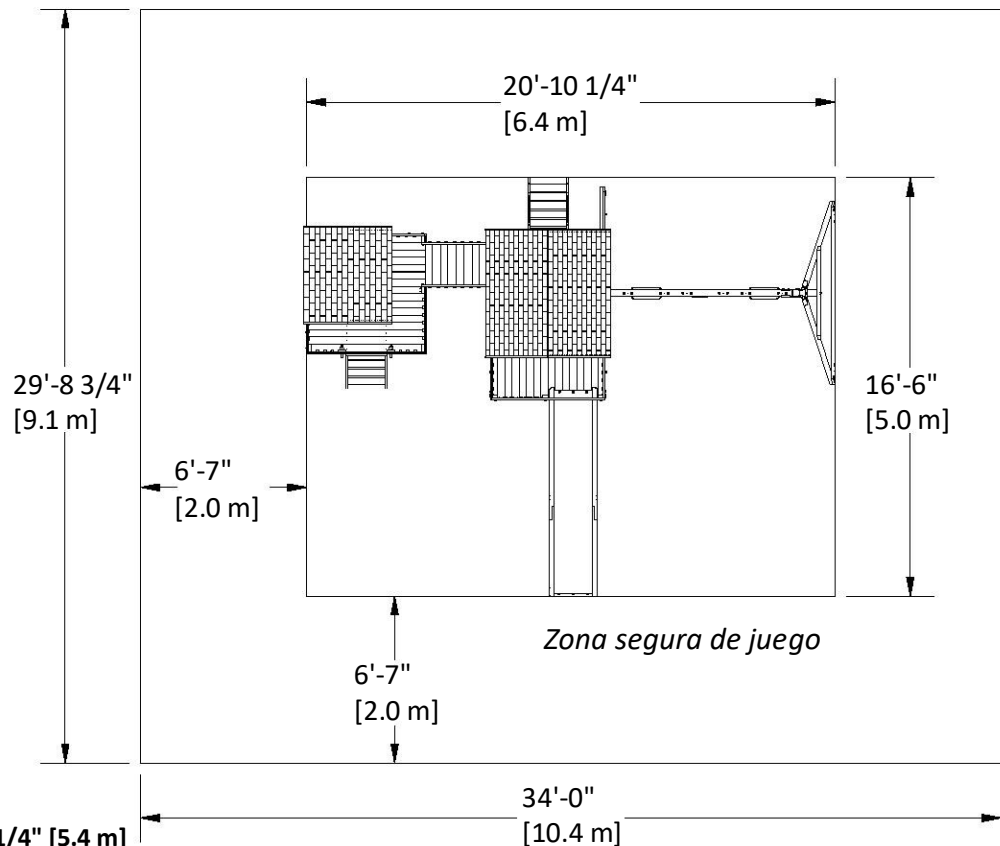
DIAGRAMA DE LA ZONA SEGURA DE JUEGO

Dimensiones del terreno

16'-6" [5.0 m] x 20'-10 1/4" [6.4 m]

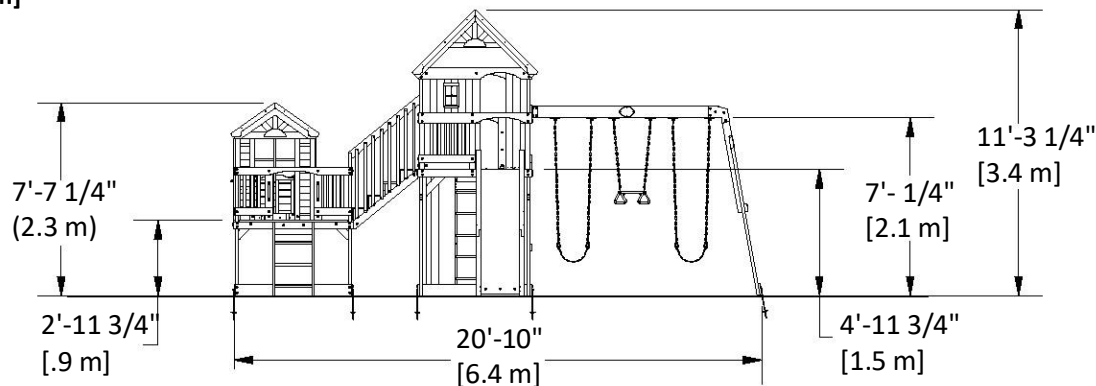
Zona de juego segura

34'-0" [10.4 m] x 29'-8 3/4" [9.1 m] x 17'-10 1/4" [5.4 m]



ALTURA SEGURA DEL JUEGO: 17'-10 1/4" [5.4 m]

ALTURA MÁXIMA DE CAÍDA: 7'-0 1/4" [2.1 m]



Información General:

El juego ha sido diseñado solamente para niños y para uso residencial.

Se recomienda un peso máximo de 150 libras por niño en el caso de las actividades de juego diseñadas para uso individual.

Se recomienda un peso máximo de 120 libras por niño en el caso de las actividades de juego diseñadas para ser usadas por varios niños.

Se recomienda un máximo de 9 niños para esta unidad de columpios.

Manual del propietario - Identificación de piezas

Componentes de Madera (no están a escala)



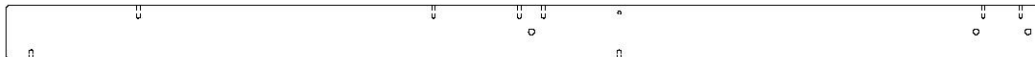
A50 | VIGA DEL COLUMPIO - W4L16822
(x1) | 3 3/8"x5 1/4"x89 1/2" (86x134x2274)



E1 | MONTANTE DELANTERO IZQUIERDO - W4L16905
(x1) | 1 3/8"x3 3/8"x60 5/8" (36x86x1540)



E2 | MONTANTE DELANTERO DERECHO - W4L16906
(x1) | 1 3/8"x3 3/8"x60 5/8" (36x86x1540)



E3 | MONTANTE TRASERO DERECHO - W4L16907
(x1) | 1 3/8"x3 3/8"x67 1/2" (36x86x1715)



E4 | MONTANTE TRASERO IZQUIERDO - W4L16908
(x1) | 1 3/8" x 3 3/8" x 35" (36 x 86 x 889)



E5 | GUÍA DEL MONTANTE - W4L16832
(x1) | 1 3/8"x3 3/8"x35 7/8" (36x86x912)



E6 | SOPORTE DE LA PLATAFORMA - W4L16834
(x8) | 1 3/8"x3 3/8"x11 15/16" (36x86x303)



E7 | MONTANTE DELANTERO IZQUIERDO - W4L16884
(x1) | 1 3/8"x3 3/8"x84" (36x86x2135)



E8 | MONTANTE DERECHO TRASERO - W4L16901
(x1) | 1 3/8"x3 3/8"x84" (36x86x2135)



E9 | MONTANTE DELANTERO DERECHO - W4L16900
(x1) | 1 3/8"x3 3/8"x84" (36x86x2135)



E10 | MONTANTE DEL FUERTE - W4L16899
(x1) | 1 3/8"x3 3/8"x51 3/8" (36x86x1305)



E11 | MONTANTE DEL FUERTE DERECHO - W4L16902
(x2) | 1 3/8"x3 3/8"x23 3/4" (36x86x602)



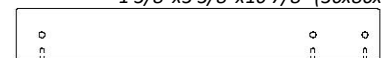
E12 | MONTANTE DEL FUERTE IZQUIERDO - W4L16885
(x1) | 1 3/8"x3 3/8"x23 3/4" (36x86x602)



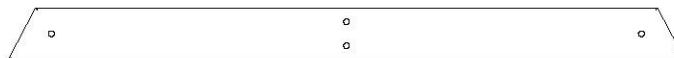
E13 | SOPORTE DE LA PLATAFORMA - W4L16880
(x8) | 1 3/8"x3 3/8"x16 7/8" (36x86x428)



E14 | SOPORTE ANGULAR - W4L16881
(x3) | 1 3/8"x3 3/8"x51 3/4" (36x86x1315)



E16 | MONTANTE DEL FUERTE - W4L16593
(x1) | 1 3/8"x3 3/8"x23 3/4" (36x86x602)



E79 | SOPORTE DEL EXTREMO - W4L16825
(x1) | 1 1/2"x3 1/2"x44" (36x86x1120)



E80 | SOPORTE ANGULAR - W4L16824
(x2) | 1 3/8"x3 3/8"x87 1/8" (36x86x2212)

Manual del propietario - Identificación de piezas

Componentes de Madera (no están a escala)



F1 | MONTANTE DERECHO
DE LA TERRAZA - W4L06440
(x1) | 1 3/8"x2 3/8"x30 3/8" (36x60x770)



F2 | MONTANTE DE LA TERRAZA - W4L06441
(x1) | 1 3/8"x2 3/8"x30 3/8" (36x60x770)



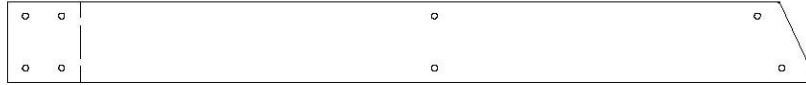
F3 | MONTANTE IZQUIERDO
DE LA TERRAZA - W4L06445
(x1) | 1 3/8"x2 3/8"x30 3/8" (36x60x770)



G1 | GUÍA DE PARED - W4L06469
(x1) | 1"x5 1/4"x76 7/8" (24x134x1952)



G3 | TABLA DE APOYO - W4L16878
(x1) | 1"x5 1/4"x78 1/2" (24x134x1995)



G5 | TABLA DE APOYO - W4L16882
(x2) | 1"x5 1/4"x52 3/4" (24x134x1341)



G6 | TABLA DE APOYO - W4L16883
(x2) | 1"x5 1/4"x52 1/2" (24x134x1335)



G50 | TABLA DE APOYO - W4L16826
(x1) | 1"x5 1/4"x86 11/16" (24x134x2202)



H1 | GUÍA DE APOYO - W4L06391
(x1) | 1"x3 3/8"x56 3/4" (24x86x1442)



H2 | GUÍA DE APOYO - W4L06392
(x1) | 1"x3 3/8"x54 7/8" (24x86x1394)



H3 | GUÍA DE APOYO - W4L06395
(x1) | 1"x3 3/8"x56 3/4" (24x86x1442)



H4 | GUÍA DE APOYO - W4L06396
(x1) | 1"x3 3/8"x54 7/8" (24x86x1394)



H5 | SOPORTE DE APOYO - W4L06399
(x2) | 1"x3 3/8"x54 7/8" (24x86x1394)

Manual del propietario - Identificación de piezas

Componentes de Madera (no están a escala)



H6 | GUÍA DE APOYO - W4L06435
(x1) | 1"x3 3/8"x76 7/8" (24x86x1952)



H7 | GUÍA DE APOYO - W4L06436
(x1) | 1"x3 3/8"x76 7/8" (24x86x1952)



H8 | GUÍA DE APOYO - W4L06437
(x1) | 1"x3 3/8"x52 1/2" (24x86x1335)



H9 | GUÍA DE APOYO - W4L16592
(x1) | 1"x3 3/8"x54 1/2" (24x86x1383)



H10 | GUÍA DE APOYO - W4L06439
(x1) | 1"x3 3/8"x54 1/2" (24x86x1383)



H12 | TABLA DE PARED - W4L06472
(x4) | 1"x3 3/8"x48" (24x86x1219)



H13 | SOPORTE DE LA VIGA DEL COLUMPIO - W4L06533
(x1) | 1"x3 3/8"x54 3/8" (24x86x1380)



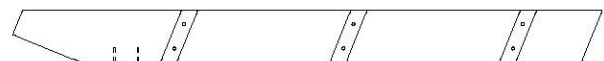
H14 | BARANDILLA DE LA ESCALERA - W4L06622
(x2) | 1"x3 3/8"x47 1/2" (24x86x1205)



H15 | BLOQUE DE SOPORTE DE PISO - W4L16831
(x1) | 1"x3 3/8"x3 3/8" (24x86x86)



H16 | TABLA DE FIJACIÓN - W4L16846
(x2) | 1"x3 3/8"x19 1/4" (24x86x488)



H75 | MONTANTE DERECHO - W4L16916
(x1) | 1"x3 3/8"x38 3/8" (24x86x976)



H76 | PELDAÑO DE ESCALERA - W4L06609
(x8) | 1"x3 3/8"x18 1/8" (24x86x460)



H77 | MONTANTE IZQUIERDO - W4L16847
(x1) | 1"x3 3/8"x64 3/8" (24x86x1634)



H78 | MONTANTE IZQUIERDO - W4L16848
(x1) | 1"x3 3/8"x64 3/8" (24x86x1634)



H79 | MONTANTE IZQUIERDO - W4L06611
(x1) | 1"x3 3/8"x38 3/8" (24x86x976)



H80 | REFUERZO ANCHO
DE TOBOGÁN - W4L15715
1"x3 3/8"x18 3/8" (24x86x466)



H81 | MONTANTE DE REFUERZO
DEL TOBOGÁN - W4L13301
(x2) | 1"x3 3/8"x22 7/8" (24x86x580)

Manual del propietario - Identificación de piezas

Componentes de Madera (no están a escala)



J2 | SOPORTE DE ENCIMERA - W4L16909
(x2) | 1"x2 3/8"x5 7/8" (24x60x150)



J4 | SOPORTE DE APOYO - W4L06454
(x2) | 1"x2 3/8"x52 1/2" (24x60x1335)



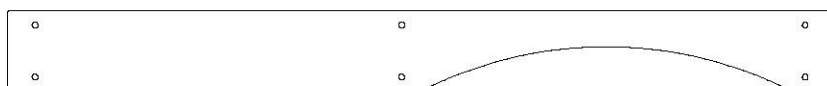
J9 | TABLA DE SOPORTE - W4L17289
(x3) | 1"x2 3/8"x2 3/4" (24x60x70)



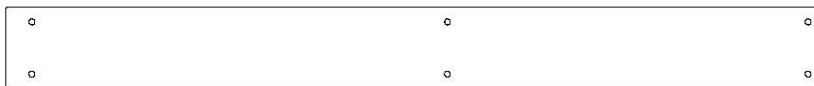
K1 | TABLA DE APOYO - W4L06389
(x2) | 5/8"x5 1/4"x54 7/8" (16x134x1394)



K2 | TABLA DE APOYO - W4L06390
(x2) | 5/8"x5 1/4"x56 1/8" (16x134x1426)



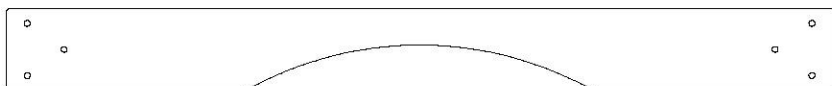
K8 | GUÍA DE PARED ARQUEADA - W4L16591
(x1) | 5/8"x5 1/4"x54 1/8" (16x134x1375)



K10 | GUÍA DE PARED - W4L06462
(x1) | 5/8"x5 1/4"x53" (16x134x1346)



K11 | GUÍA DE PARED - W4L06470
(x1) | 5/8"x5 1/4"x3 3/8" (16x134x86)



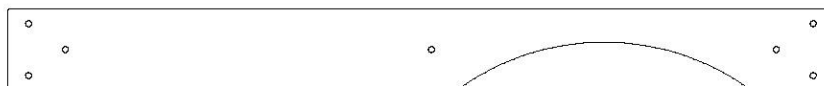
K12 | GUÍA DE PARED ARQUEADA - W4L06471
(x1) | 5/8"x5 1/4"x54 1/8" (16x134x1375)



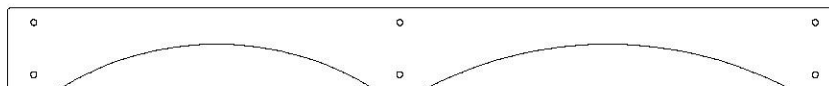
K13 | GUÍA DE PARED - W4L06473
(x1) | 5/8"x5 1/4"x28 5/8" (16x134x728)



K14 | GUÍA DE PARED - W4L06474
(x1) | 5/8"x5 1/4"x4 3/4" (16x134x122)



K15 | GUÍA DE PARED ARQUEADA - W4L06479
(x1) | 5/8"x5 1/4"x53 7/8" (16x134x1367)



K16 | GUÍA DE PARED ARQUEADA - W4L06530
(x1) | 5/8"x5 1/4"x54 3/8" (16x134x1380)



K17 | GUÍA DE PARED ARQUEADA - W4L06531
(x1) | 5/8"x5 1/4"x53 7/8" (16x134x1367)



K18 | GUÍA DE PARED - W4L06532
(x1) | 5/8"x5 1/4"x54 3/8" (16x134x1380)



K19 | TABLA DE LA ESCALERA - W4L06619
(x2) | 5/8"x5 1/4"x20 5/8" (16x134x525)



L1 | TABLA DE PISO - W4L06400
(x1) | 5/8"x4 3/8"x52" (16x112x1321)

Manual del propietario - Identificación de piezas

Componentes de Madera (no están a escala)



L2 | TABLA DE PISO - W4L06404
(x1) | 5/8"x4 3/8"x54 3/8" (16x112x1382)



L3 | TABLA DEL GABLETE - W4L06412
(x4) | 5/8"x4 3/8"x25 3/8" (16x112x644)



M1 | TABLERO DE CRECIMIENTO - W4L06143
(x1) | 5/8"x3 3/8"x60 1/4" (16x86x1530)



M2 | GUÍA DE PARED - W4L06393
(x2) | 5/8"x3 3/8"x17 1/2" (16x86x445)



M3 | GUÍA DE PARED - W4L06394
(x1) | 5/8"x3 3/8"x54 7/8" (16x86x1394)



M4 | TABLA DEL PISO - W4L16829
(x13) | 5/8"x3 3/8"x56 3/4" (16x86x1442)



M5 | TABLA DEL PISO - W4L16830
(x1) | 5/8"x3 3/8"x54 3/8" (16x86x1382)



M6 | TABLA DE PARED - W4L16833
(x2) | 5/8"x3 3/8"x25" (16x86x635)



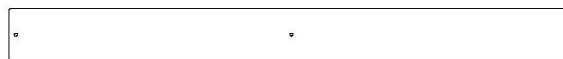
M7 | GUÍA DE PARED - W4L06406
(x2) | 5/8"x3 3/8"x31 1/2" (16x86x799)



M8 | GUÍA DE PARED - W4L06409
(x2) | 5/8"x3 3/8"x17 1/4" (16x86x439)



M9 | GUÍA DE PARED - W4L06410
(x2) | 5/8"x3 3/8"x16 5/8" (16x86x423)



M10 | ENCIMERA - W4L16910
(x2) | 5/8"x3 3/8"x36 7/8" (16x86x936)



M11 | TABLA DE LA ESQUINA DELANTERO - W4L16903
(x2) | 5/8"x3 3/8"x51" (16x86x1297)



M12 | TABLA DE LA ESQUINA TRASERO - W4L16914
(x1) | 5/8"x3 3/8"x51" (16x86x1297)



M13 | TABLA DE LA ESQUINA TRASERO - W4L16904
(x1) | 5/8"x3 3/8"x51" (16x86x1297)



M14 | TABLA DEL PISO - W4L16828
(x13) | 5/8"x3 3/8"x21 1/2" (16x86x546)



M15 | TABLA DEL PISO - W4L16589
(x1) | 5/8"x3 3/8"x21 1/2" (16x86x546)



M16 | TABLA DEL PISO - W4L16827
(x14) | 5/8"x3 3/8"x54 1/4" (16x86x1379)



M17 | GUÍA DE PARED - W4L16590
(x1) | 5/8"x3 3/8"x26 7/8" (16x86x683)



M18 | GUÍA DE PARED - W4L06461
(x2) | 5/8"x3 3/8"x25 7/8" (16x86x658)

Manual del propietario - Identificación de piezas

Componentes de Madera (no están a escala)



M19 | GUÍA DE PARED - W4L16838
(x1) | 5/8"x3 3/8"x29 1/4" (16x86x744)



M20 | GUÍA DE PARED - W4L06464
(x1) | 5/8"x3 3/8"x5 3/8" (16x86x138)



M21 | GUÍA DE PARED - W4L06465
(x1) | 5/8"x3 3/8"x54 3/8" (16x86x1380)



M22 | GUÍA DE PARED - W4L06466
(x1) | 5/8"x3 3/8"x30 1/2" (16x86x774)



M23 | GUÍA DE PARED - W4L06467
(x1) | 5/8"x3 3/8"x3 3/8" (16x86x86)



M24 | GUÍA DE PARED - W4L16836
(x2) | 5/8"x3 3/8"x15 5/8" (16x86x398)



M25 | TABLA DE PARED - W4L16837
(x1) | 5/8"x3 3/8"x48" (16x86x1219)



M26 | TABLA DE PARED - W4L16835
(x2) | 5/8"x3 3/8"x26 7/8" (16x86x684)



M27 | TABLA DE PARED - W4L06534
(x8) | 5/8"x3 3/8"x48" (16x86x1219)



M28 | TABLA DE PARED - W4L06535
(x2) | 5/8"x3 3/8"x29 7/8" (16x86x760)



M29 | TABLA DE PARED - W4L06536
(x2) | 5/8"x3 3/8"x8 1/4" (16x86x210)



M30 | TABLA DE PARED - W4L06537
(x21) | 5/8"x3 3/8"x26 7/8" (16x86x684)



M31 | TABLA DEL GABLETE - W4L06538
(x2) | 5/8"x3 3/8"x41 3/8" (16x86x1052)



M32 | TABLA DEL GABLETE - W4L06539
(x2) | 5/8"x3 3/8"x41 3/8" (16x86x1052)



M33 | TABLA DE ALERO - W4L06559
(x4) | 5/8"x3 3/8"x25 5/8" (16x86x652)



M34 | TABLA DE ALERO - W4L06560
(x4) | 5/8"x3 3/8"x42" (16x86x1068)

Manual del propietario - Identificación de piezas

Componentes de Madera (no están a escala)



M35 | TABLERO DE LA ESCALERA - W4L06618
(x7) | 5/8"x3 3/8"x20 5/8" (16x86x525)



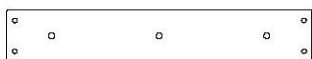
M36 | TABLA DE RELLENO - W4L06800
(x1) | 5/8"x3 3/8"x3" (16x86x76)



M37 | TABLA DE RELLENO - W4L06801
(x1) | 5/8"x3 3/8"x6 3/4" (16x86x170)



M38 | TABLA DE SEGURIDAD - W4L07011
(x1) | 5/8"x3 3/8"x54 3/8" (16x86x1380)



M70 | SOPORTE DE LA BASE DEL TOBOGÁN: W100935
(x1) | 5/8"x3 3/8"x19 7/8" (16x86x505)



M73 | SOPORTE POSTERIOR - W4L06608
(x2) | 5/8"x3 3/8"x19 1/4" (16x86x488)



N1 | TIRA SUJETADORA - W4L05043
(x8) | 5/8"x2"x3 1/8" (16x50x80)



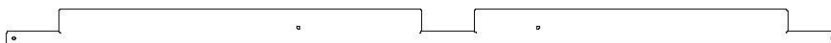
N2 | ESTANTE DE VENTANA TRASERA - W4L06414
(x1) | 5/8"x2 3/8"x18 7/8" (16x60x479)



N3 | ESTANTE DE LA VENTANA IZQUIERDA - W4L06415
(x1) | 5/8"x2 3/8"x19 1/8" (16x60x485)



N5 | TABLA DE PISO - W4L06451
(x2) | 5/8"x2 3/8"x20 1/8" (16x60x510)



N6 | TABLA DE PISO - W4L06456
(x1) | 5/8"x2 3/8"x54 1/4" (16x60x1379)



N7 | TABLA DE PISO - W4L06457
(x1) | 5/8"x2 3/8"x54 1/4" (16x60x1379)



N8 | TABLA DEL GABLETE - W4L06558
(x2) | 5/8"x2 3/8"x34 3/4" (16x60x884)



O1 | TABLA VERTICAL - W4L06623
(x16) | 5/8"x1 3/8"x33 1/8" (16x34x840)



O2 | TABLA VERTICAL - W4L06407
(x33) | 5/8"x1 3/8"x18 3/4" (16x34x476)



Q1 | SOPORTE DE ENCIMERA - W4L16911
(x1) | 1"x4 3/8"x5 7/8" (24x112x150)



S1 | TABLERO DE CARRIL - W4L06408
(x2) | 1"x1"x25 1/4" (24x24x640)



S2 | PERFIL DE CONTORNO DE VENTANA - W4L16912
(x2) | 1"x1"x22" (24x24x558)



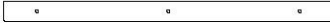
S3 | PERFIL DE CONTORNO DE VENTANA - W4L16913
(x2) | 1"x1"x23 1/8" (24x24x588)

Manual del propietario - Identificación de piezas

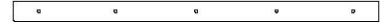
Componentes de Madera (no están a escala)



SP71 | SOPORTE DE LA VIGA DEL COLUMPIO - W4L16823
(x1) | 3 3/8"x3 3/8"x49 1/2" (86x86x1256)



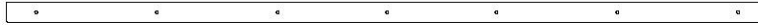
T1 | TABLA DE SOPORTE - W4L16586
(x1) | 1"x1 3/8"x21 1/2" (24x34x545)



T2 | TABLA DE SOPORTE - W4L16587
(x1) | 1"x1 3/8"x23 7/8" (24x34x606)



T3 | TABLA DE SOPORTE - W4L06444
(x2) | 1"x1 3/8"x49 5/8" (24x34x1262)



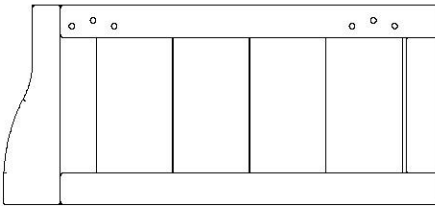
T4 | TABLA DE SOPORTE - W4L16588
(x1) | 1"x1 3/8"x49 5/8" (24x34x1262)



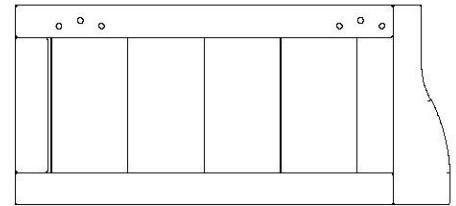
Y1 | TABLA DE LA ESCALERA - W4L06621
(x3) | 5/8"x4"x20 5/8" (16x102x525)



Y2 | TABLA DE LA ESCALERA - W4L06620
(x3) | 5/8"x2 5/8"x20 5/8" (16x67x525)



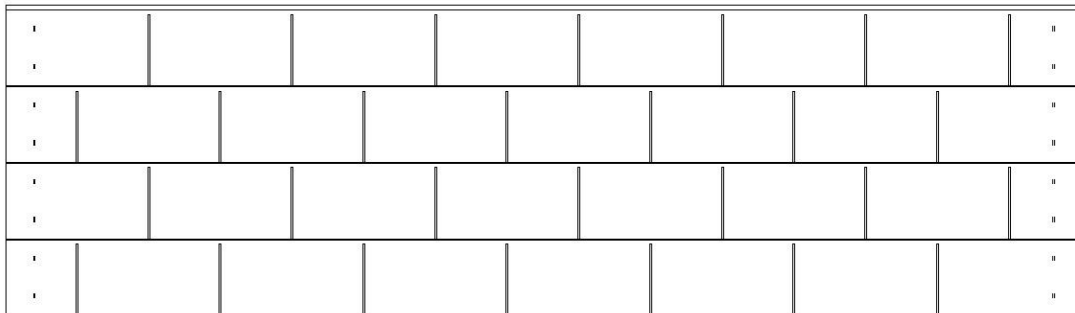
DP1 | MONTAJE DE LA PUERTA DERECHA - W2A03531
(x1) | 1 1/8"x8 3/8"x18 1/8" (27x211x460)



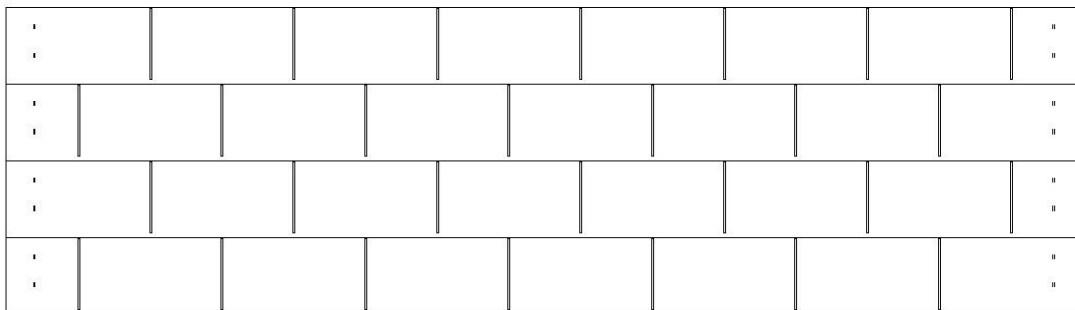
DP2 | MONTAJE DE LA PUERTA IZQUIERDA - W2A03532
(x1) | 1 1/8"x8 3/8"x18 1/8" (27x211x460)



E15 | MONTANTE DELANTERO DERECHO - W2A03505
(x1) | 1 3/8"x3 3/8"x84" (36x86x2135)



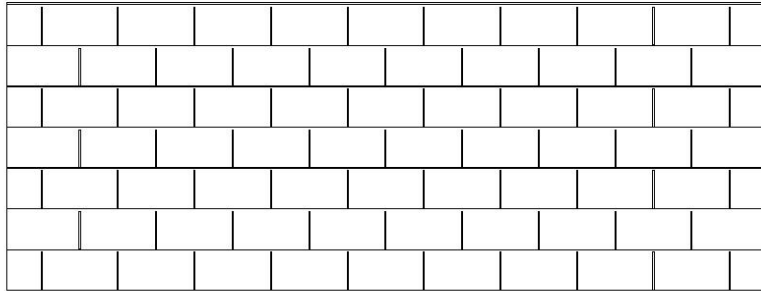
RP1 | PANEL INFERIOR DEL TECHO - W2A01929
(x2) | 1 3/8"x12 15/16"x44 7/8" (35x329x1140)



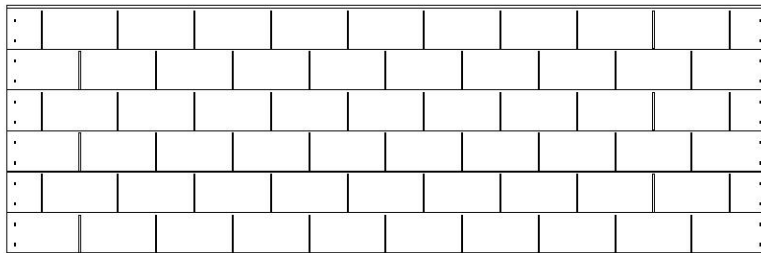
RP2 | PANEL SUPERIOR DEL TECHO - W2A01930
(x2) | 1 3/8"x12 3/4"x44 7/8" (35x324x1140)

Manual del propietario - Identificación de piezas

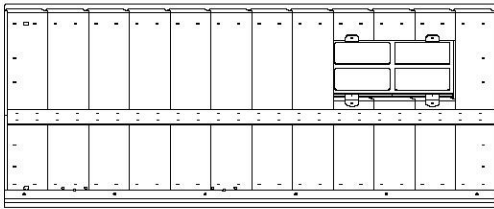
Componentes de Madera (no están a escala)



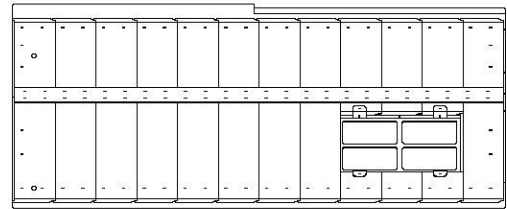
RP3 | PANEL INFERIOR DEL TECHO - W2A03483
(x2) | 1 3/8"x22 1/2"x59 5/8" (35x572x1514)



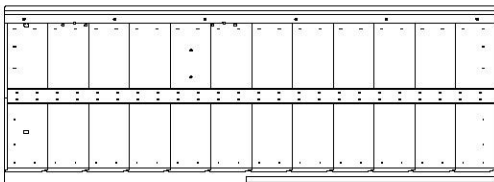
RP4 | PANEL SUPERIOR DEL TECHO - W2A03482
(x2) | 1 3/8"x19 3/8"x59 5/8" (35x491x1514)



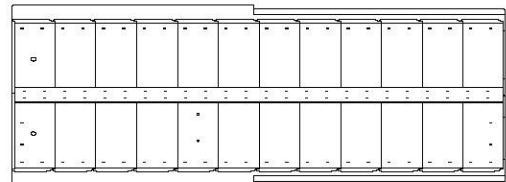
WP1 | PANEL DE ESQUINA DELANTERO DERECHO - W2A03487
(x1)



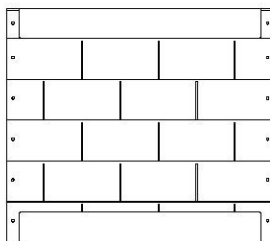
WP2 | PANEL DE ESQUINA TRASERO DERECHO - W2A03490
(x1)



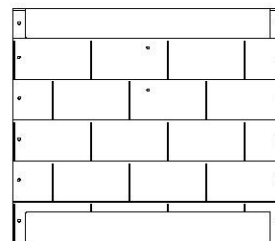
WP3 | PANEL DE ESQUINA DELANTERO IZQUIERDO - W2A03493
(x1)



WP4 | PANEL DE ESQUINA TRASERO IZQUIERDO - W2A03496
(x1)



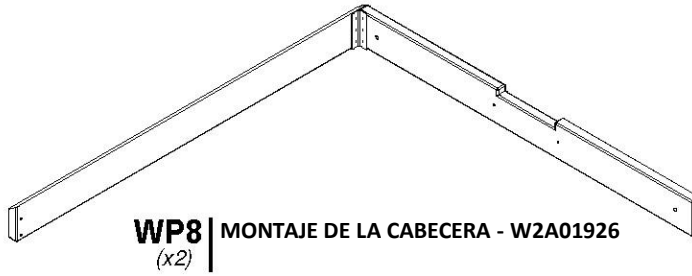
WP5 | PARED CENTRAL TRASERA - W2A03506
(x1) | 1 1/4"x18 1/4"x20 7/8" (32x465x530)



WP6 | PARED CENTRAL IZQUIERDA - W2A03507
(x1) | 1 1/4"x18 1/4"x21 1/8" (32x465x536)

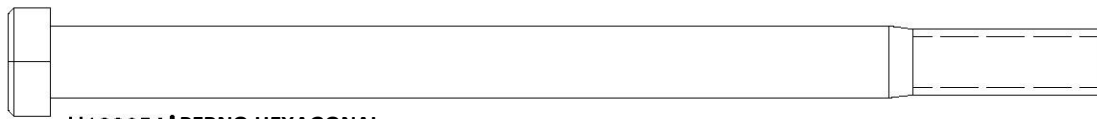
Manual del propietario - Identificación de piezas

Componentes de Madera (no están a escala)

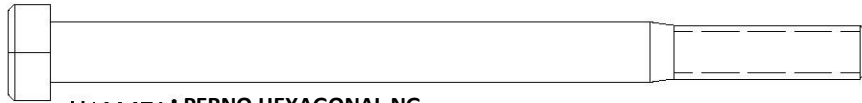


Manual del propietario - Identificación de piezas

Componentes metálicos



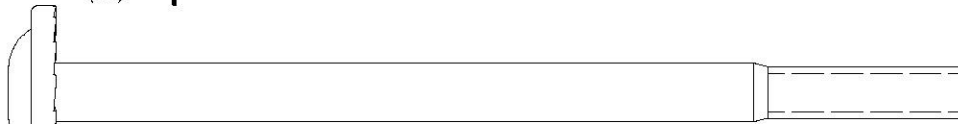
H100654 | PERNO HEXAGONAL
(x13) | 3/8x5-1/2



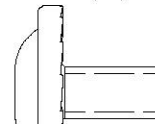
H100476 | PERNO HEXAGONAL NG
(x2) | 5/16x4 1/4



H100481 | PERNO HEXAGONAL NG
(x4) | 5/16x1 1/4



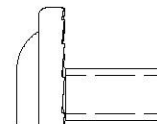
H100480 | PERNO BL NG
(x2) | 5/16x4 3/4



H100115 | PERNO BL
(x15) | 5/16x1/2



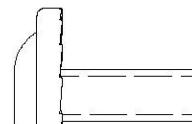
H100503 | PERNO BL NG
(x2) | 5/16x3-1/2



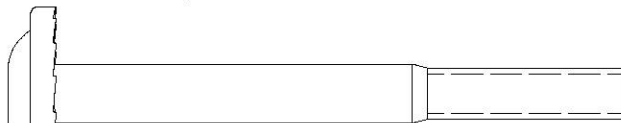
H100396 | PERNO BL NG
(x21) | 5/16x1/2



H100484 | PERNO BL NG
(x2) | 5/16x3 1/4



H100663 | PERNO BL NG
(x9) | 5/16x3/4



H100416 | PERNO BL NG
(x6) | 5/16x3



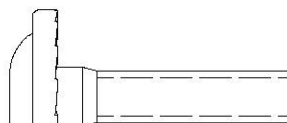
H100468 | PERNO BL NG
(x14) | 5/16x1



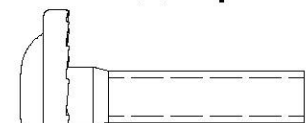
H100008 | PERNO BL
(x9) | 5/16x1



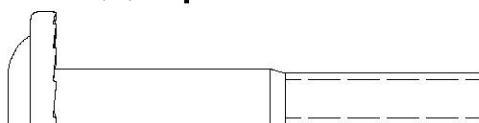
H100195 | PERNO BL NG
(x2) | 5/16x2-3/4



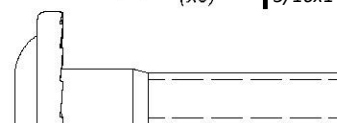
H100009 | PERNO BL
(x9) | 5/16x1 1/4



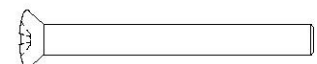
H100459 | PERNO BL NG
(x13) | 5/16x1 1/4



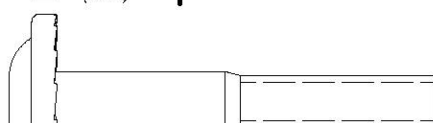
H100205 | PERNO BL NG
(x62) | 5/16x2-1/4



H100407 | PERNO BL NG
(x20) | 5/16x1 1/2



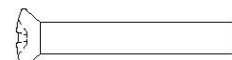
H101078 | TORNILLO POH BLK
(x13) | 8/32x1 1/2



H100457 | PERNO BL NG
(x49) | 5/16x2



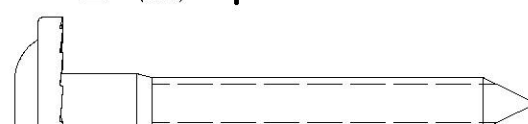
H100458 | TIRAFONDO BL NG
(x56) | 5/16x2



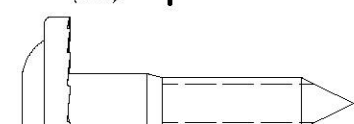
H100806 | TORNILLO POH BLK
(x13) | 8/32 x 1 1/8



H100378 | PERNO BL NG
(x2) | 5/16x1 3/4



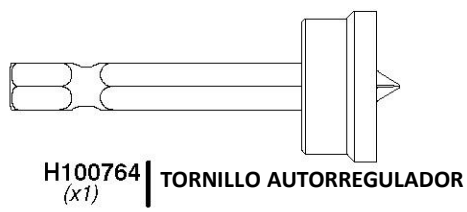
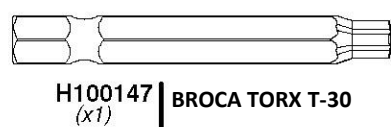
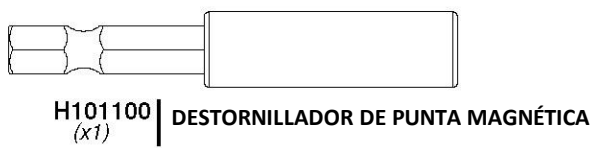
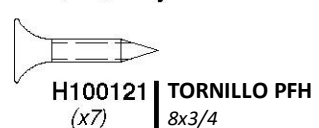
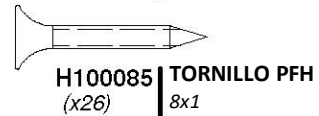
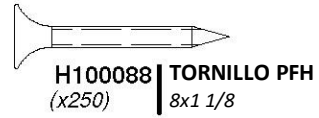
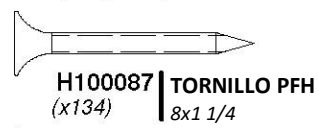
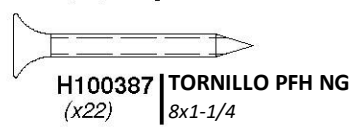
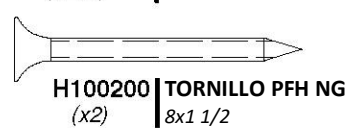
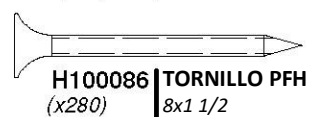
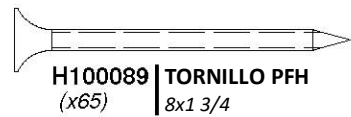
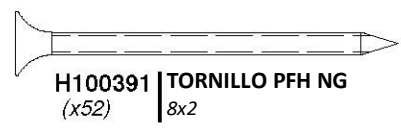
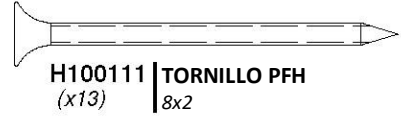
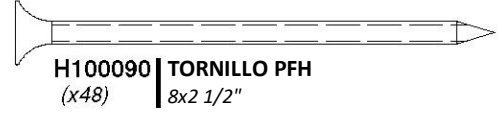
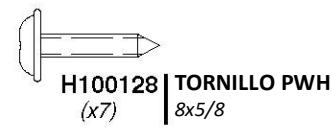
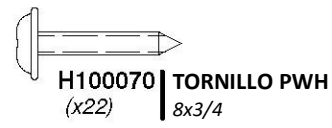
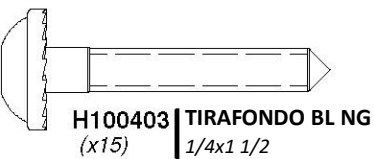
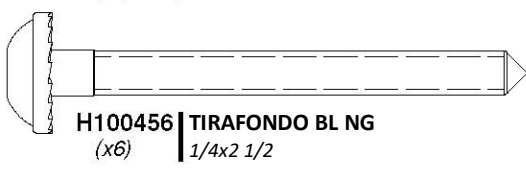
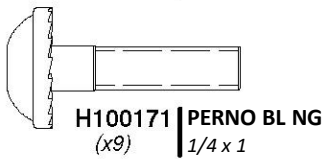
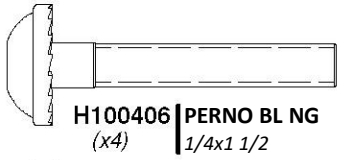
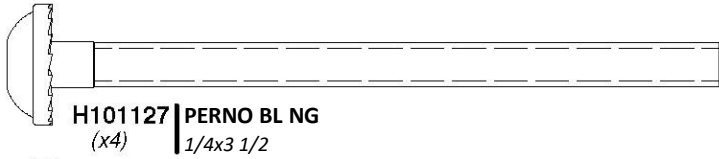
H100197 | TIRAFONDO BL NG
(x13) | 5/16x2 1/2



H100471 | TIRAFONDO BL NG
(x7) | 5/16x1 1/2

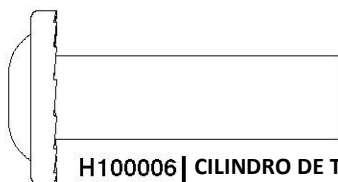
Manual del propietario - Identificación de piezas

Componentes metálicos

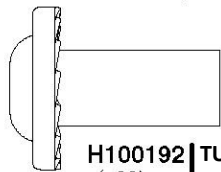


Manual del propietario - Identificación de piezas

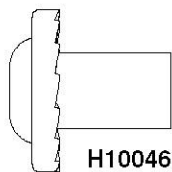
Componentes metálicos



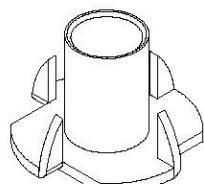
H100006 | CILINDRO DE TUERCA BL
(x9) | 5/16x1 1/2



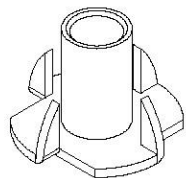
H100192 | TUERCA CILÍNDRICA BL NG
(x22) | 5/16x7/8



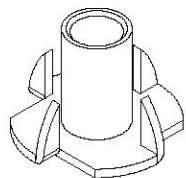
H100469 | TUERCA CILÍNDRICA BL NG
(x2) | 5/16x5/8



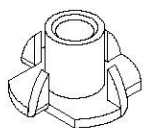
H100073 | TUERCA EN T
(x13) | 3/8



H100379 | TUERCA EN T NG
(x172) | 5/16



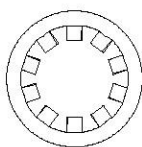
H100074 | TUERCA EN T NG
(x20) | 5/16



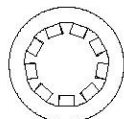
H100398 | TUERCA EN T NG
(x18) | 5/16



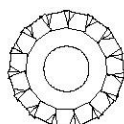
H100804 | TUERCA EN T
(x13) | 8/32



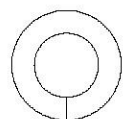
H100107 | ARANDELA DE FIJACIÓN INT.
(x13) | 10x18



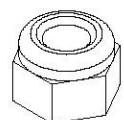
H100473 | ARANDELA DE FIJACIÓN INT. NG
(x2) | 8x15



H100405 | ARANDELA DE FIJACIÓN EXT. NG
(x34) | 6x15



H100477 | ARANDELA DE PRESIÓN NG
(x4) | 5/16



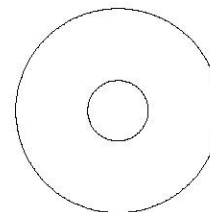
H100479 | CONTRATUERCA NG
(x2) | 5/16



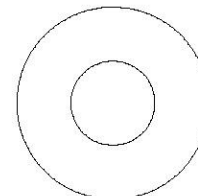
H101074 | CONTRATUERCA NG
(x13) | 8/32



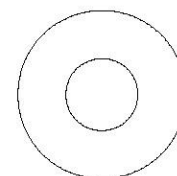
H101075 | ARANDELA PLANA NG
(x13) | 4x9



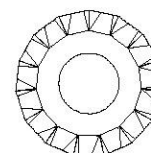
H100478 | ARANDELA PLANA NG
(x4) | 8x27



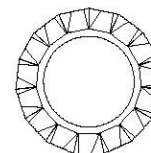
H100102 | ARANDELA PLANA
(x13) | 11x25



H100770 | ARANDELA PLANA NG
(x4) | 5/16



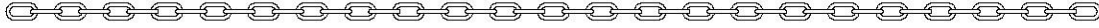
H100198 | ARANDELA DE FIJACIÓN EXT. NG
(x215) | 8x19



H100199 | ARANDELA DE FIJACIÓN EXT. NG
(x10) | 12x19

Manual del propietario - Identificación de piezas

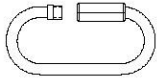
Componentes accesorios (no están a escala)



A100047 | CADENA VERDE DE 57"
(x4)



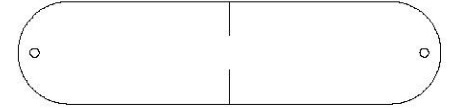
A100177 | CADENA VERDE DE 31"
(x2)



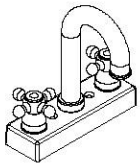
A100069 | MOSQUETÓN DE FIJACIÓN RÁPIDA
(x6)



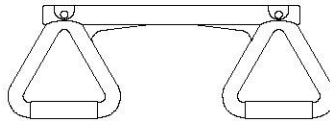
A100134 | ASIDERO VERDE 816 C/C
(x2)



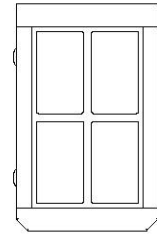
A6P00054 | ASIENTO DEL COLUMPIO VERDE DE 22"
(x2)



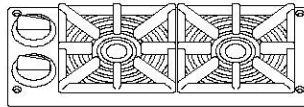
A6P00024 | KIT DE GRIFERÍA
(x1)



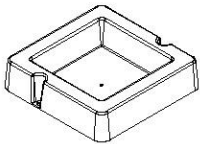
A6P00034 | TRAPECIO COLOR AMARILLO
(x1)



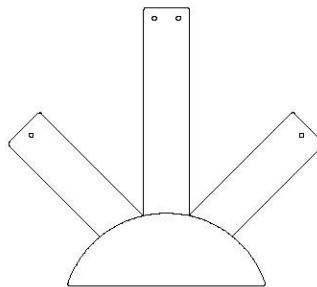
A6P00019 | VENTANA (ENVASE PLANO)
(x1)



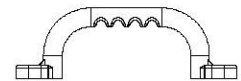
A6P00025 | KIT DE COCINA
(x1)



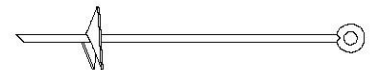
A6P00032 | CUENCA MONTADA EN SUPERFICIE
(x1)



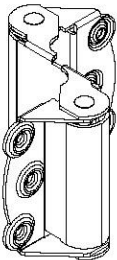
A100361 | DISEÑO DE RAYO DE SOL DE PLÁSTICO
(x4)



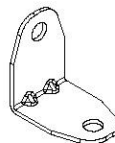
A6P00303 | ASIDERA AMARILLA
(x4)



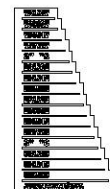
A100178 | ESTACA PARA SUELO ROSCADA
(x8)



A4M01089 | RESORTE DE LA BISAGRA
(x4)



A4M01047 | SOPORTE EN ESCUADRA 2.5x38x55x5
(x17)



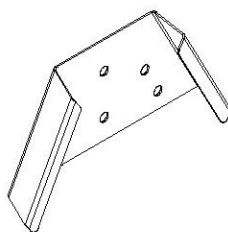
A6P00410 | TABLA VERTICAL
(x1)

Manual del propietario - Identificación de piezas

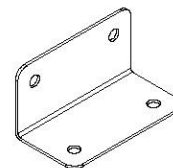
Componentes accesorios (no están a escala)



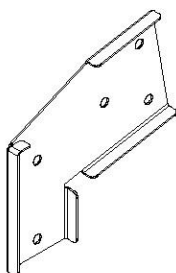
A100164 | ETIQUETA DE IDENTIFICACIÓN DE BACKYARD (GRANDE) EDADES DE 3 A 10
(x1)



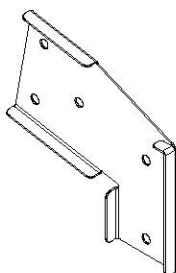
A4M01169 | SOPORTE DE MARCO "A"
(x1)



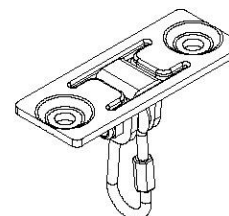
A100140 | SOPORTE EN ESCUADRA 66x66x127
(x2)



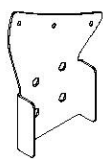
A100325 | SOPORTE DE EXTENSIÓN DE LA VIGA DEL COLUMPIO - IZQUIERDA
(x1)



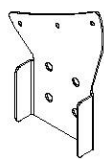
A100326 | SOPORTE DE EXTENSIÓN DE VIGA DEL COLUMPIO - DERECHA
(x1)



A4M00505 | GANCHO DEL COLUMPIO
(x6)



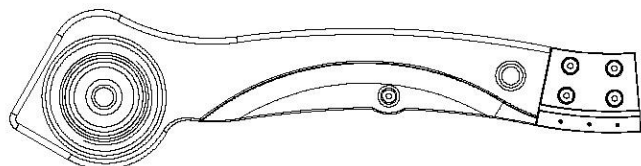
A4M01091 | REFUERZO DEL TOBOGÁN DE 60" (DERECHA)
(x1)



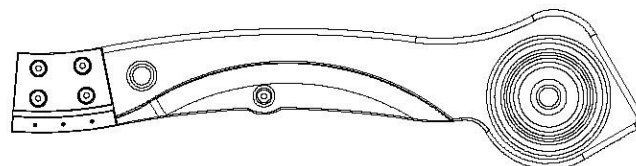
A4M01092 | REFUERZO DEL TOBOGÁN DE 60" (IZQUIERDA)
(x1)



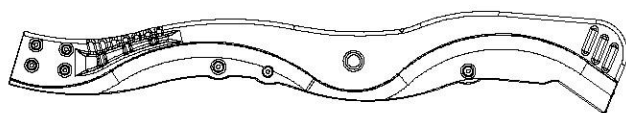
A6P00487 | SOPORTE DEL TOBOGÁN DE TUBO
(x4)



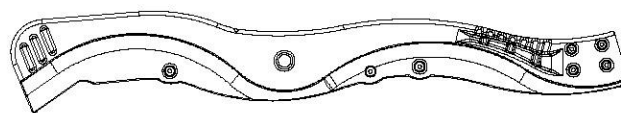
A6P00484 | GUÍA INFERIOR DERECHA DE 10' VERDE DEL TOBOGÁN
(x1)



A6P00483 | GUÍA INFERIOR IZQUIERDA DE 10' VERDE DEL TOBOGÁN
(x1)



A6P00486 | GUÍA SUPERIOR DERECHA DE 10' VERDE DEL TOBOGÁN
(x1)



A6P00485 | GUÍA SUPERIOR IZQUIERDA DE 10' VERDE DEL TOBOGÁN
(x1)



A100197 | BASE DEL TOBOGÁN DE 10' AMARILLO
(x1)

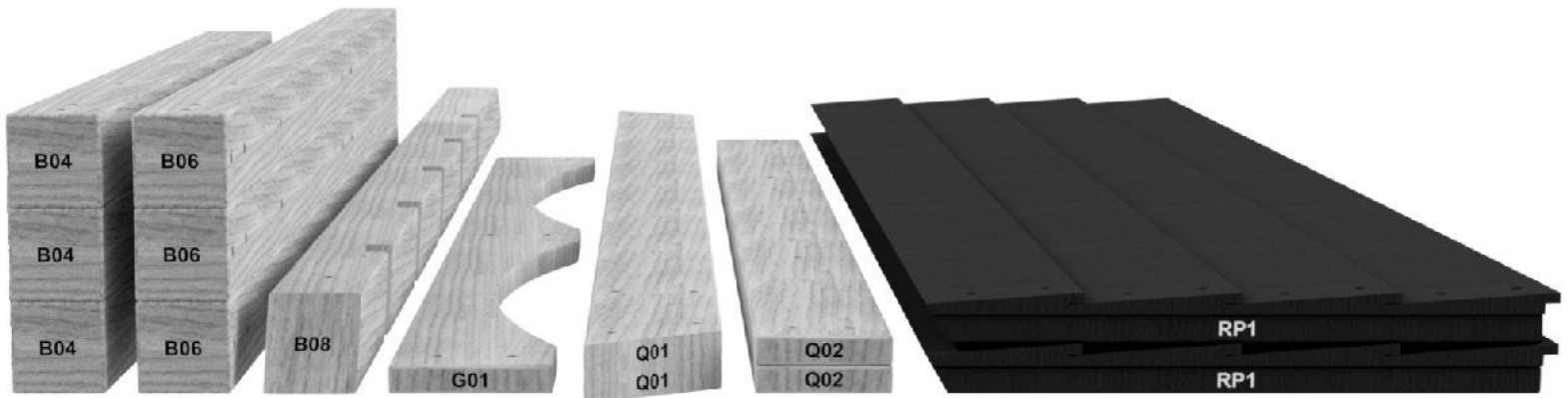
ANTES DEL MONTAJE - PASO 1 - CLASIFICACIÓN DE PIEZAS

Para facilitar el montaje, es fundamental que se tome el tiempo de clasificar y organizar las piezas de madera y las piezas metálicas.

PIEZAS DE MADERA:

- Organice las piezas de madera por el número alfanumérico de tres dígitos impreso en cada tabla (ej. P01).
- Si hay varias tablas con el mismo número impreso, separe esas piezas juntas.
- Los números impresos están en la superficie plana o en el extremo de las tablas.
- Deje suficiente espacio: las piezas de madera pueden ocupar mucho espacio.

NOTA: LAS CAJAS NO ESTÁN ORGANIZADAS SEGÚN EL NÚMERO DE TABLA.



PIEZAS METÁLICAS:

- Le recomendamos que separe las piezas metálicas en una mesa separada.
- Las bolsas de piezas metálicas llevan impreso un código de pieza alfanumérico de siete caracteres.
- Puede organizar las piezas metálicas por número de pieza o agruparlas por tipo de pieza (pernos, tuercas, etc.).
- Durante el montaje, solo necesita consultar los últimos cuatro caracteres del número.



ANTES DEL MONTAJE - PASO 2 - HERRAMIENTAS REQUERIDAS



**Taladro inalámbrico
o eléctrico**



**Accesorios de perforación:
Cabezal Phillips**



**Brocas de 1/8",
3/16", 3/8" y 7/16"**



Destornillador Phillips



Llaves de extremos abiertos de 1/2" y 9/16"



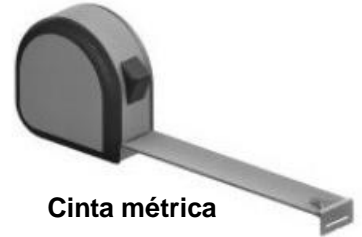
**Trinquete con adaptadores de 3/8",
llave de tubo STD de 1/2" y 9/16" y llave
de tubo de cuello largo de 1/2" y 7/16"**



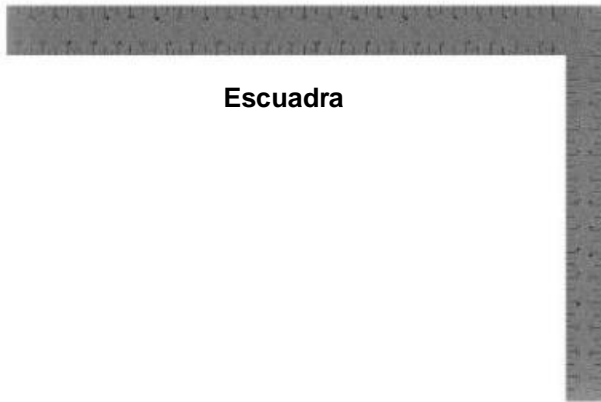
Martillo de orejas



Mazo de goma - opcional



Cinta métrica



Escuadra



Nivel 24"

ANTES DEL MONTAJE - PASO 3 - ELIJA EL MÉTODO DE MONTAJE

Hay varios tipos de instrucciones de montaje disponibles.

1. **Manual de montaje impreso incluido con el juego.**
2. **APLICACIÓN BILT: instrucciones interactivas en 3D.**
3. **Combinación del manual impreso y la APLICACIÓN BILT (Nota: Los números de paso pueden diferir entre los dos métodos)**



Escanee para obtener instrucciones sencillas en 3D

Descargue la aplicación BILT antes de comenzar



PASO 1 - MONTAJE DE ESCALERA

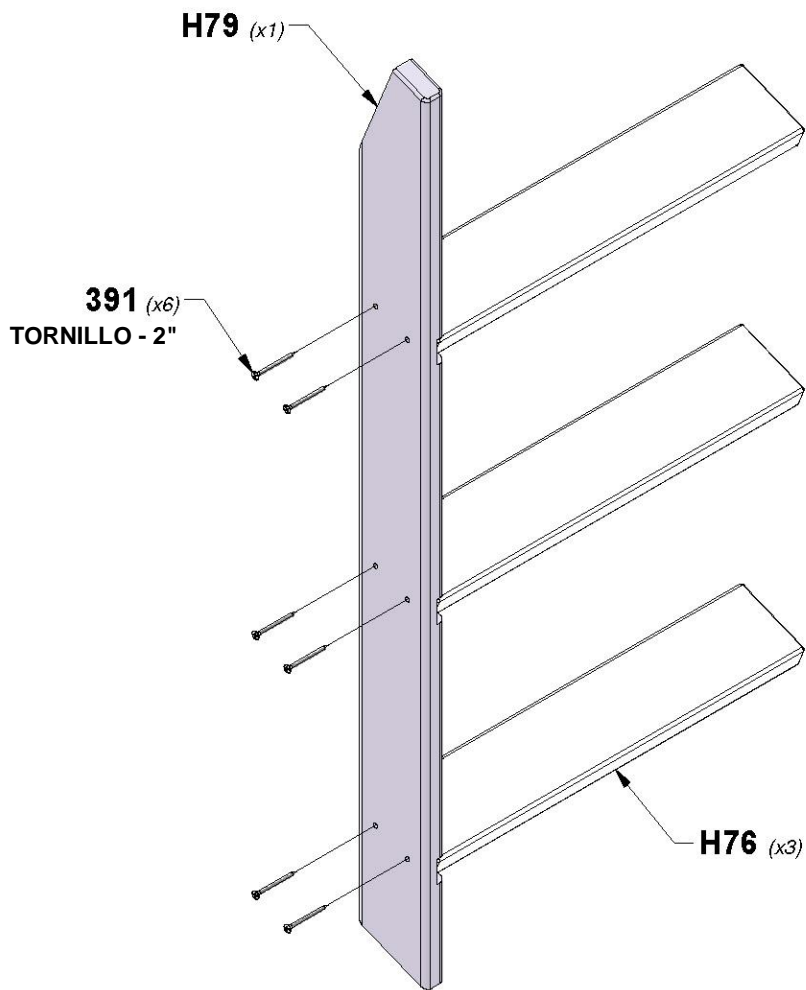
CANTIDAD	NÚMERO DE PIEZA	DESCRIPCIÓN
6	H100391	TORNILLO PFH 8x2 NG



H79 | MONTANTE IZQUIERDO - W4L06611
(x1) | 1"x3 3/8"x38 3/8" (24x86x976)



H76 | PELDAÑO DE ESCALERA - W4L06609
(x3) | 1"x3 3/8"x18 1/8" (24x86x460)

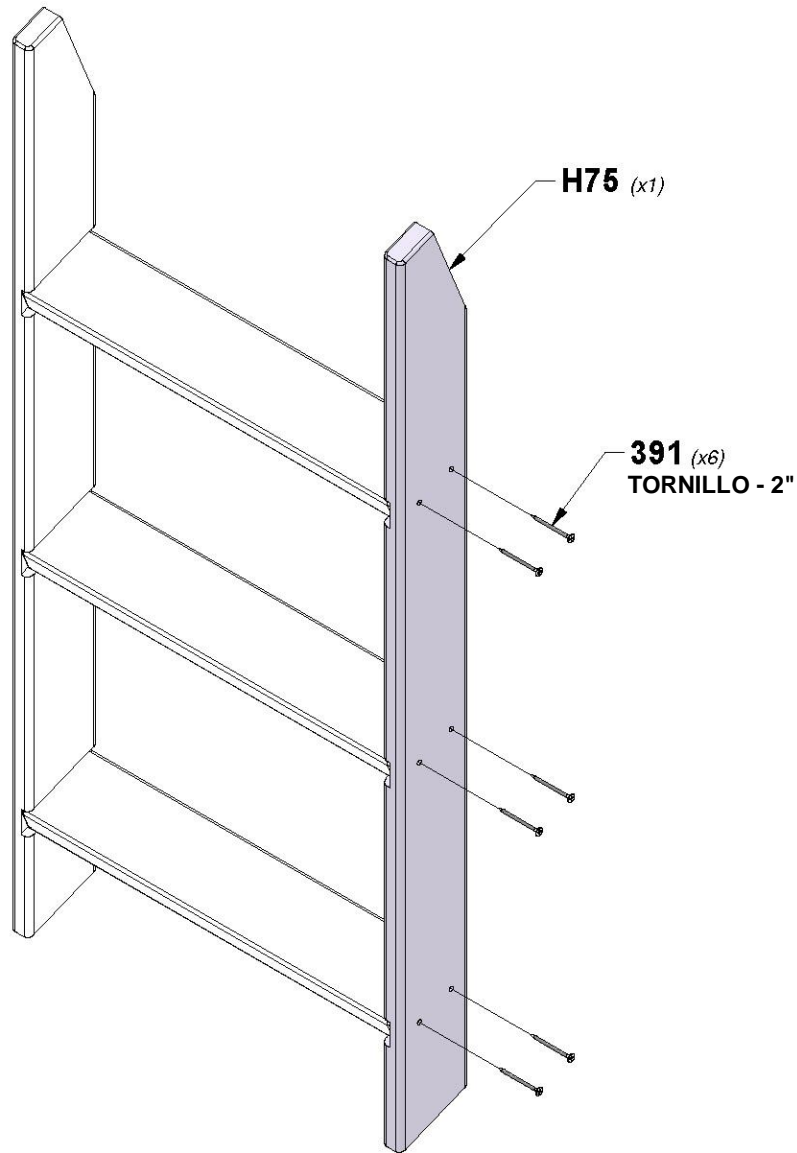


PASO 2 - MONTAJE DE ESCALERA

CANTIDAD	NÚMERO DE PIEZA	DESCRIPCIÓN
6	H100391	TORNILLO PFH 8x2 NG

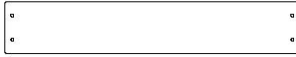


H75 | MONTANTE DERECHO - W4L16916
(x1) | 1"x3 3/8"x38 3/8" (24x86x976)

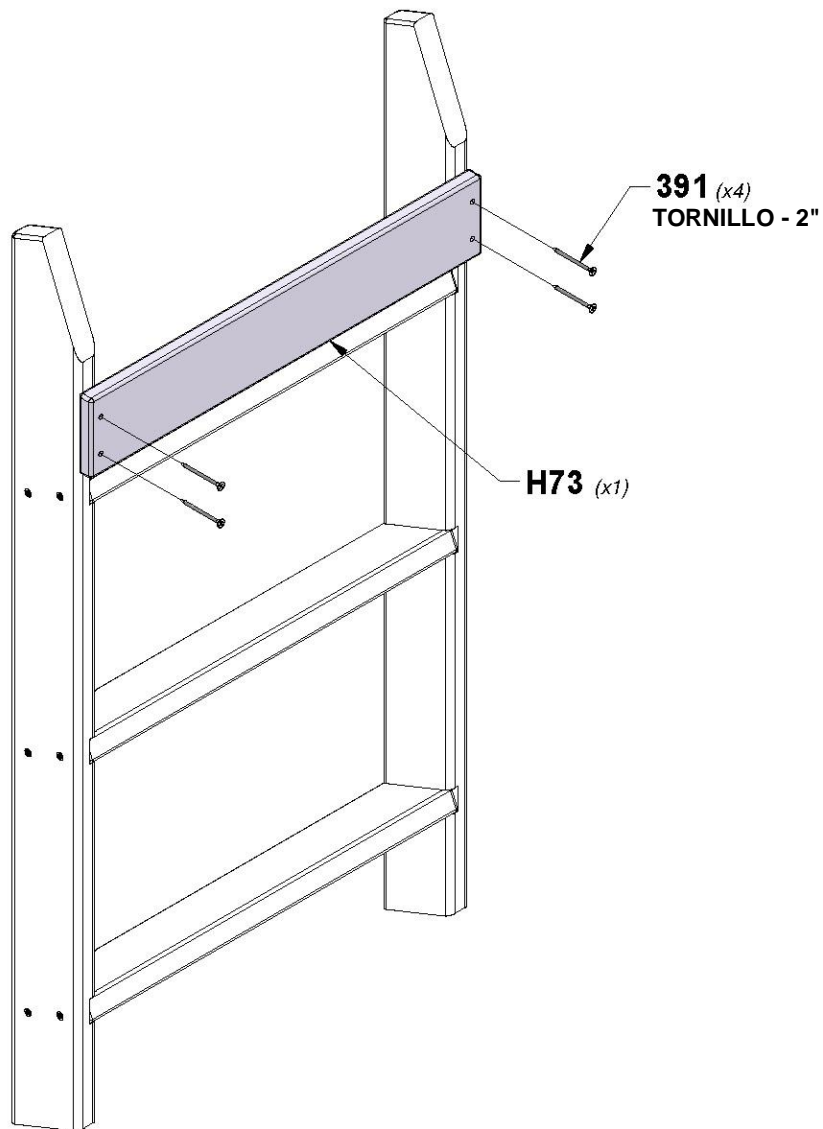


PASO 3 - MONTAJE DE ESCALERA

CANTIDAD	NÚMERO DE PIEZA	DESCRIPCIÓN
4	H100391	TORNILLO PFH 8x2 NG



M73 | SOPORTE POSTERIOR - W4L06608
(x1) | 5/8"x3 3/8"x19 1/4" (16x86x488)

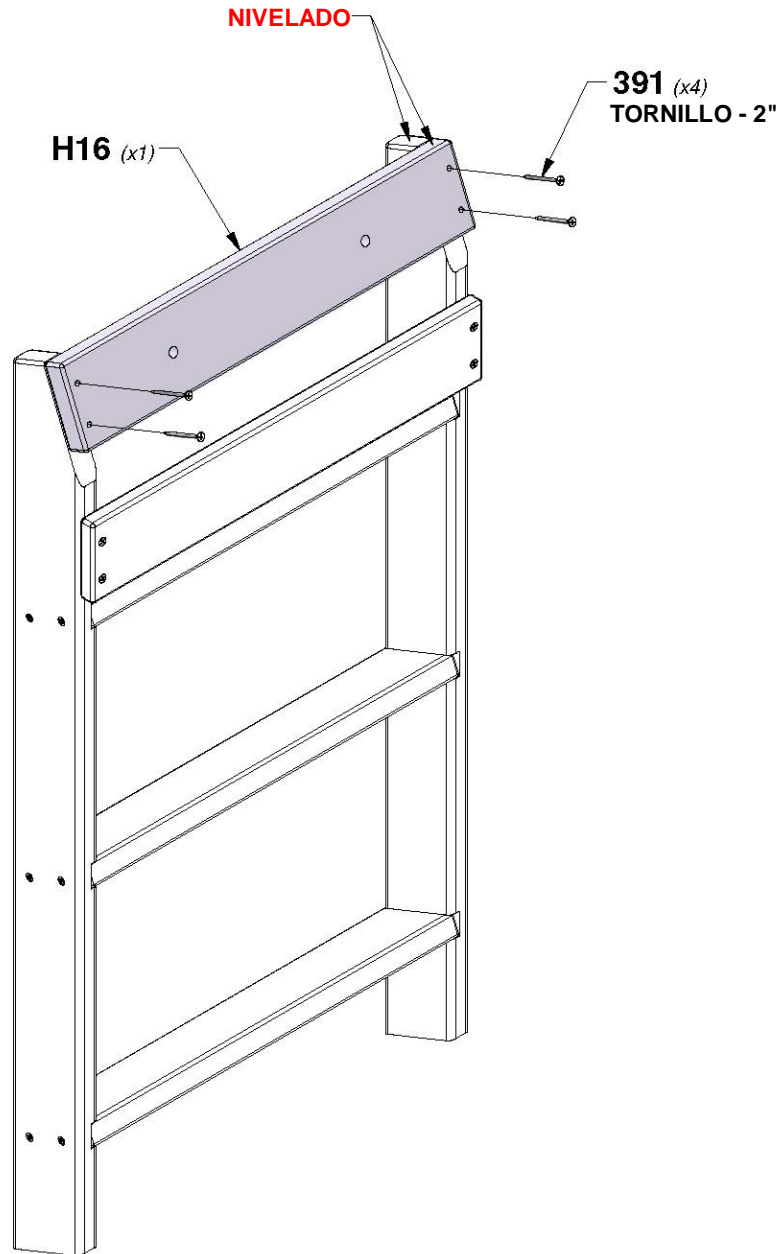


PASO 4 - MONTAJE DE ESCALERA

CANTIDAD	NÚMERO DE PIEZA	DESCRIPCIÓN
4	H100391	TORNILLO PFH 8x2 NG



H16 | TABLA DE FIJACIÓN - W4L16846
(x1) | 1"x3 3/8"x19 1/4" (24x86x488)

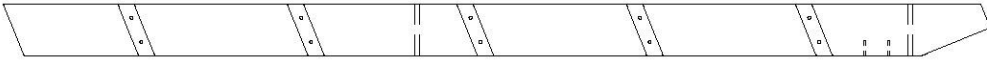


PASO 1 - MONTAJE DE ESCALERA

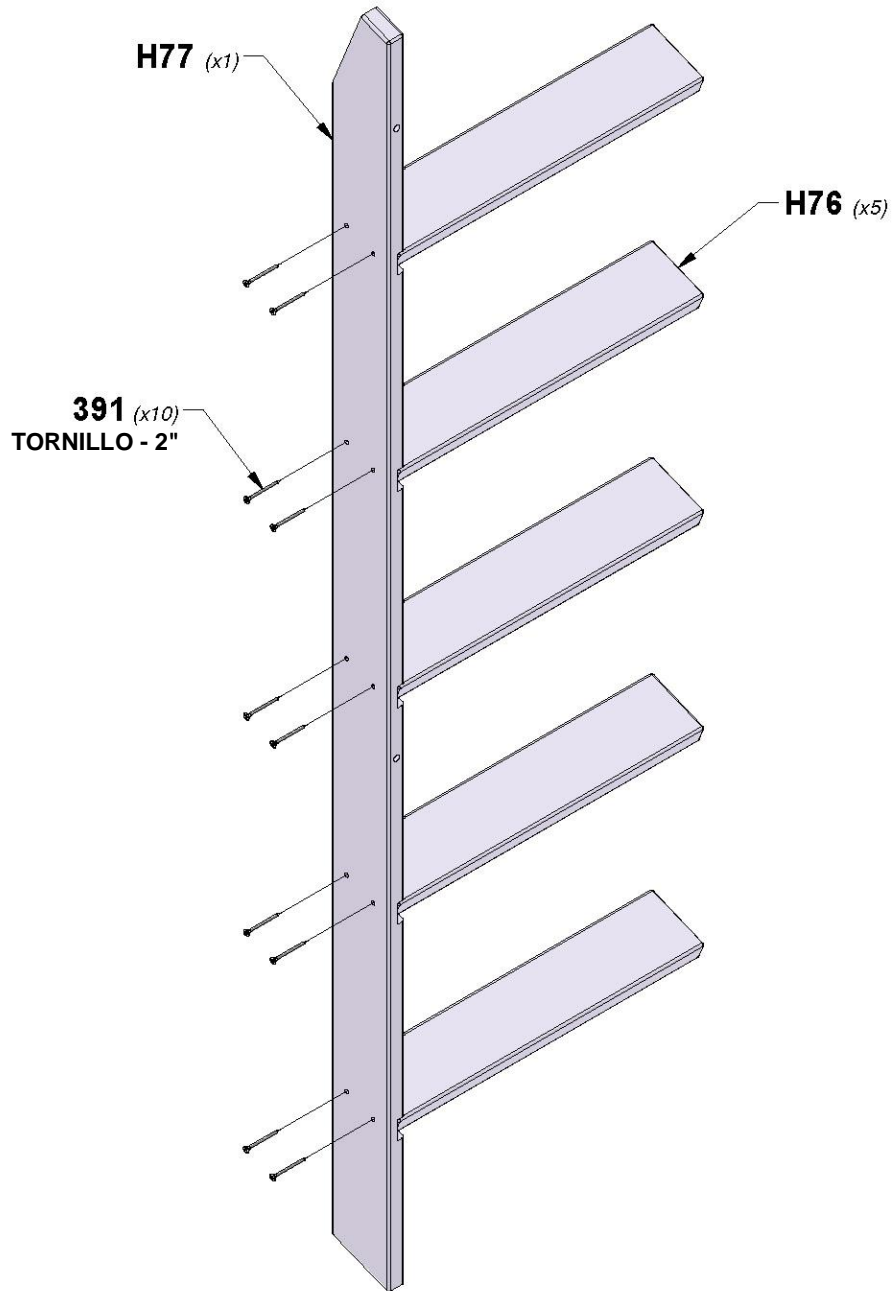
CANTIDAD	NÚMERO DE PIEZA	DESCRIPCIÓN
10	H100391	TORNILLO PFH 8x2 NG



H76 PELDAÑO DE ESCALERA - W4L06609
(x5) 1"x3 3/8"x18 1/8" (24x86x460)

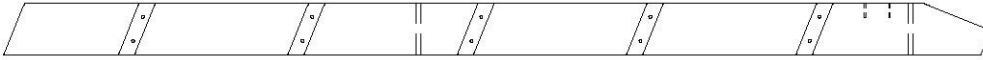


H77 MONTANTE IZQUIERDO - W4L16847
(x1) 1"x3 3/8"x64 3/8" (24x86x1634)

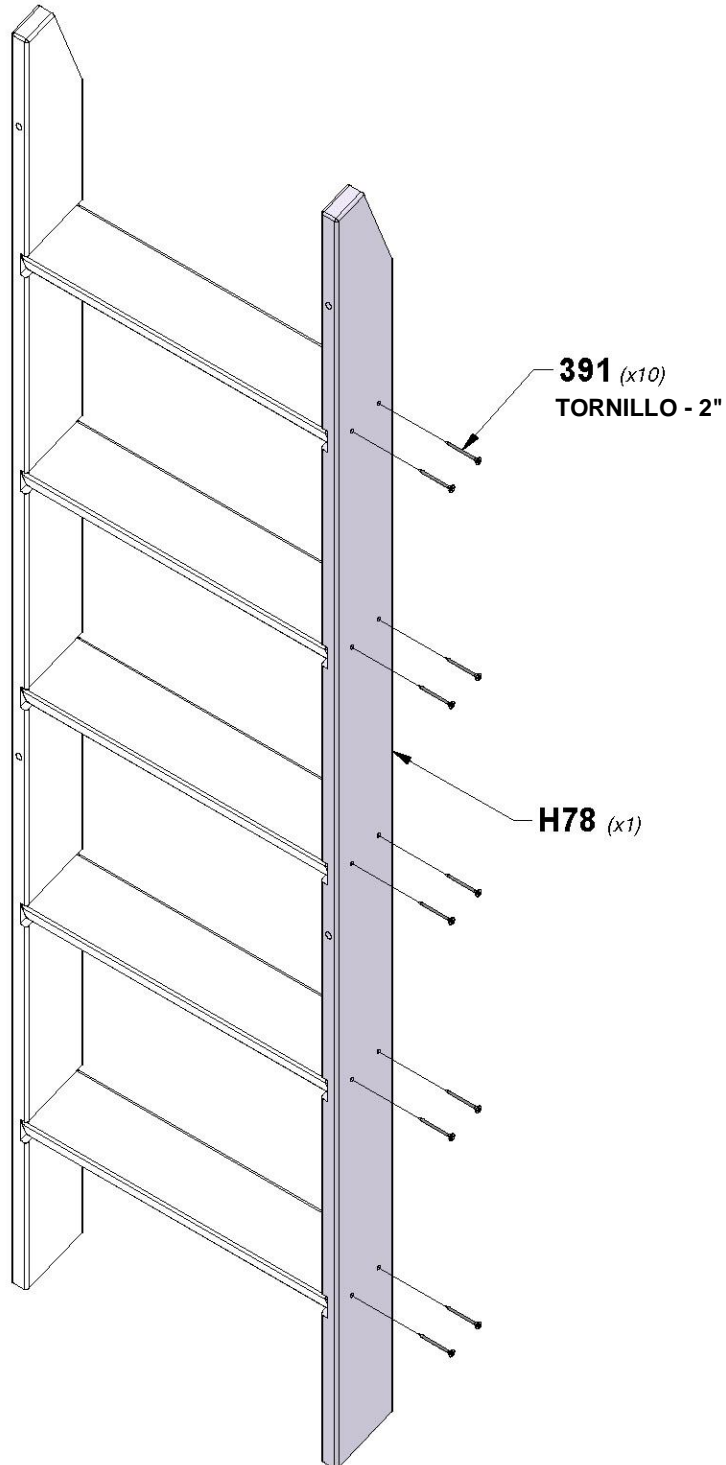


PASO 2 - MONTAJE DE ESCALERA

CANTIDAD	NÚMERO DE PIEZA	DESCRIPCIÓN
10	H100391	TORNILLO PFH 8x2 NG



H78 | MONTANTE IZQUIERDO - W4L16848
(x1) | 1"x3 3/8"x64 3/8" (24x86x1634)



PASO 3 - MONTAJE DE ESCALERA

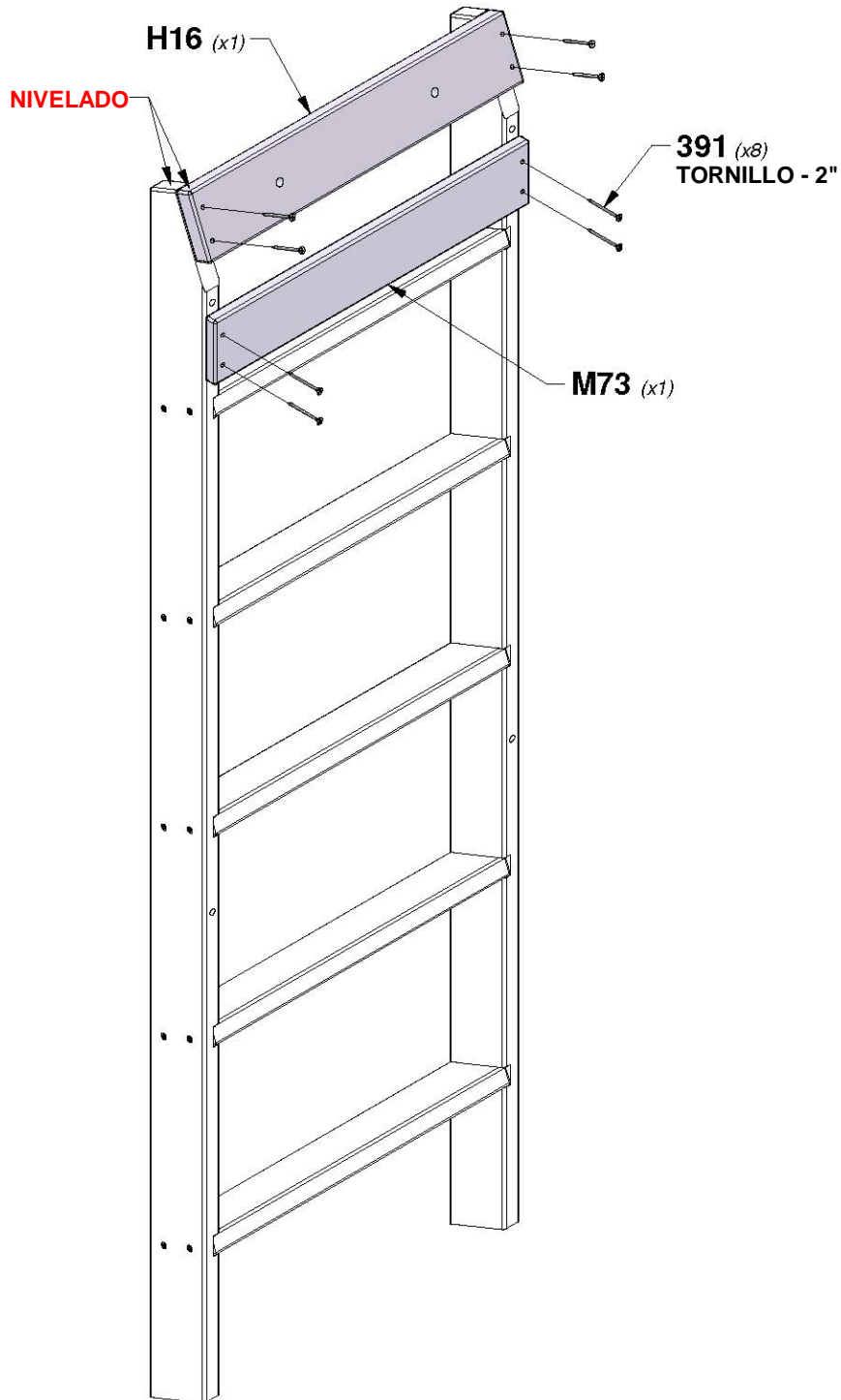
CANTIDAD	NÚMERO DE PIEZA	DESCRIPCIÓN
8	H100391	TORNILLO PFH 8x2 NG



M73 | SOPORTE POSTERIOR - W4L06608
(x1) | 5/8"x3 3/8"x19 1/4" (16x86x488)



H16 | TABLA DE FIJACIÓN - W4L16846
(x1) | 1"x3 3/8"x19 1/4" (24x86x488)

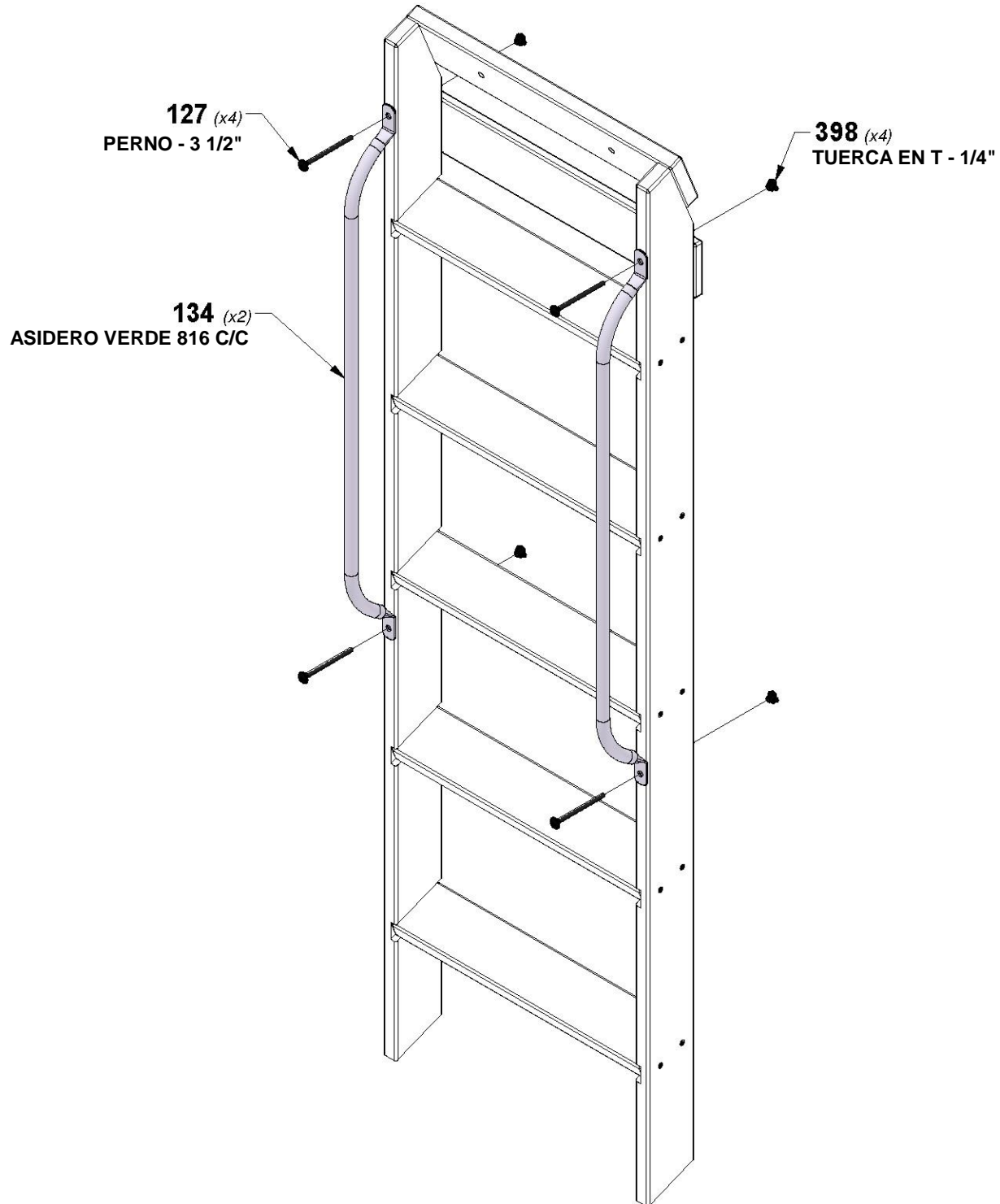


PASO 4 - MONTAJE DE ESCALERA

CANTIDAD	NÚMERO DE PIEZA	DESCRIPCIÓN
4	H101127	PERNO BL 1/4x3 1/2
4	H100398	TUERCA EN T 1/4



CONSEJO:
INSTALE LAS TUERCAS EN T EN LA MADERA PRIMERO

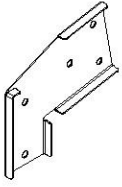


PASO 1 - MONTAJE DE LA VIGA DEL COLUMPIO

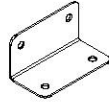
CANTIDAD	NÚMERO DE PIEZA	DESCRIPCIÓN
3	H100192	CILINDRO DE TUERCA BL 5/16x7/8 NG
3	H100416	PERNO BL 5/16x3 NG
2	H100473	ARANDELA DE FIJACIÓN INT. 8x15 NG.
2	H100476	PERNO HEXAGONAL 5/16x4 1/4 NG
2	H100479	CONTRATUERCA 5/16 NG
4	H100770	ARANDELA PLANA 5/16 NG



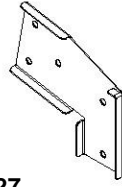
A50 | VIGA DEL COLUMPIO - W4L16822
(x1) | 3 3/8"x5 1/4"x89 1/2" (86x134x2274)



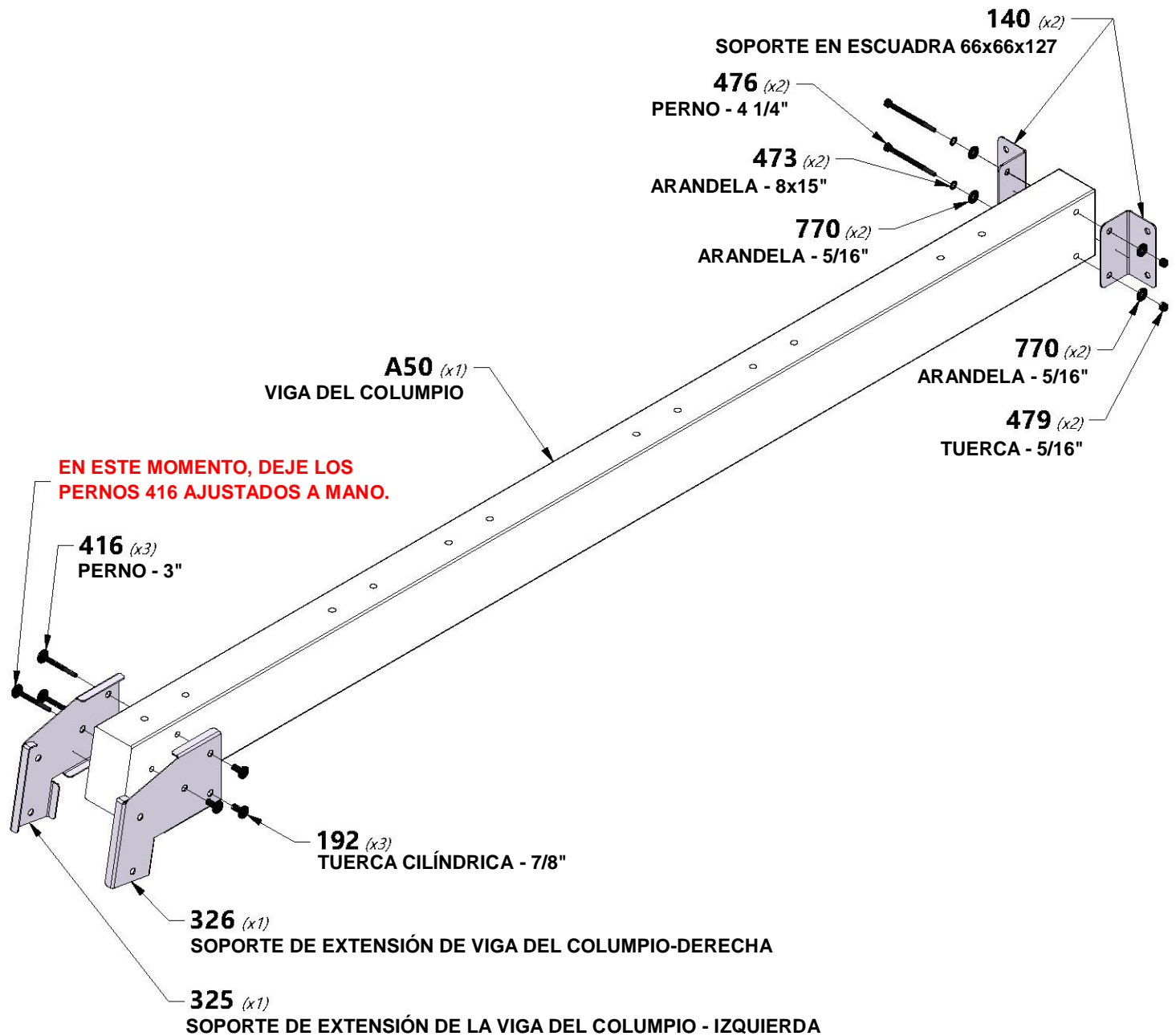
A100325 | SOPORTE DE EXTENSIÓN DE LA VIGA DEL COLUMPIO - IZQUIERDA
(x1)



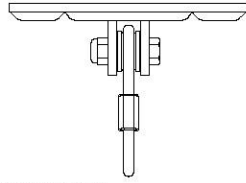
A100140 | SOPORTE EN ESCUADRA 66x66x127
(x2)



A100326 | SOPORTE DE EXTENSIÓN DE VIGA DEL COLUMPIO-DERECHA
(x1)



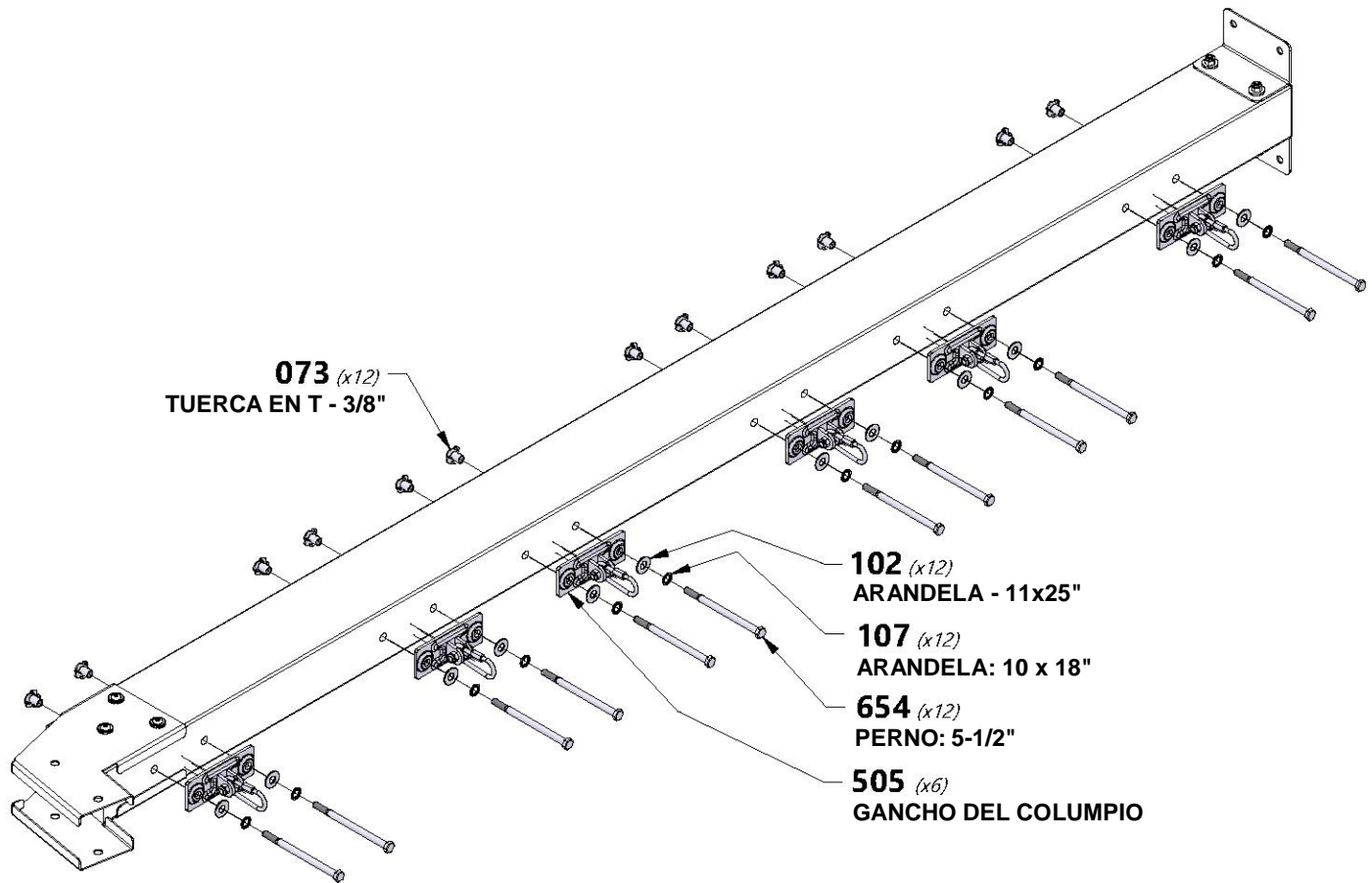
PASO 2 - MONTAJE DE LA VIGA DEL COLUMPIO



A4M00505
(x6) | **GANCHO DEL COLUMPIO**

CANTIDAD	NÚMERO DE PIEZA	DESCRIPCIÓN
12	H100073	TUERCA EN T 3/8
12	H100102	ARANDELA PLANA 11x25
12	H100107	ARANDELA DE FIJACIÓN INT. 10x18
12	H100654	PERNO HEXAGONAL 3/8x5-1/2

CONSEJO:
INSTALE LAS TUERCAS EN T EN LA MADERA PRIMERO

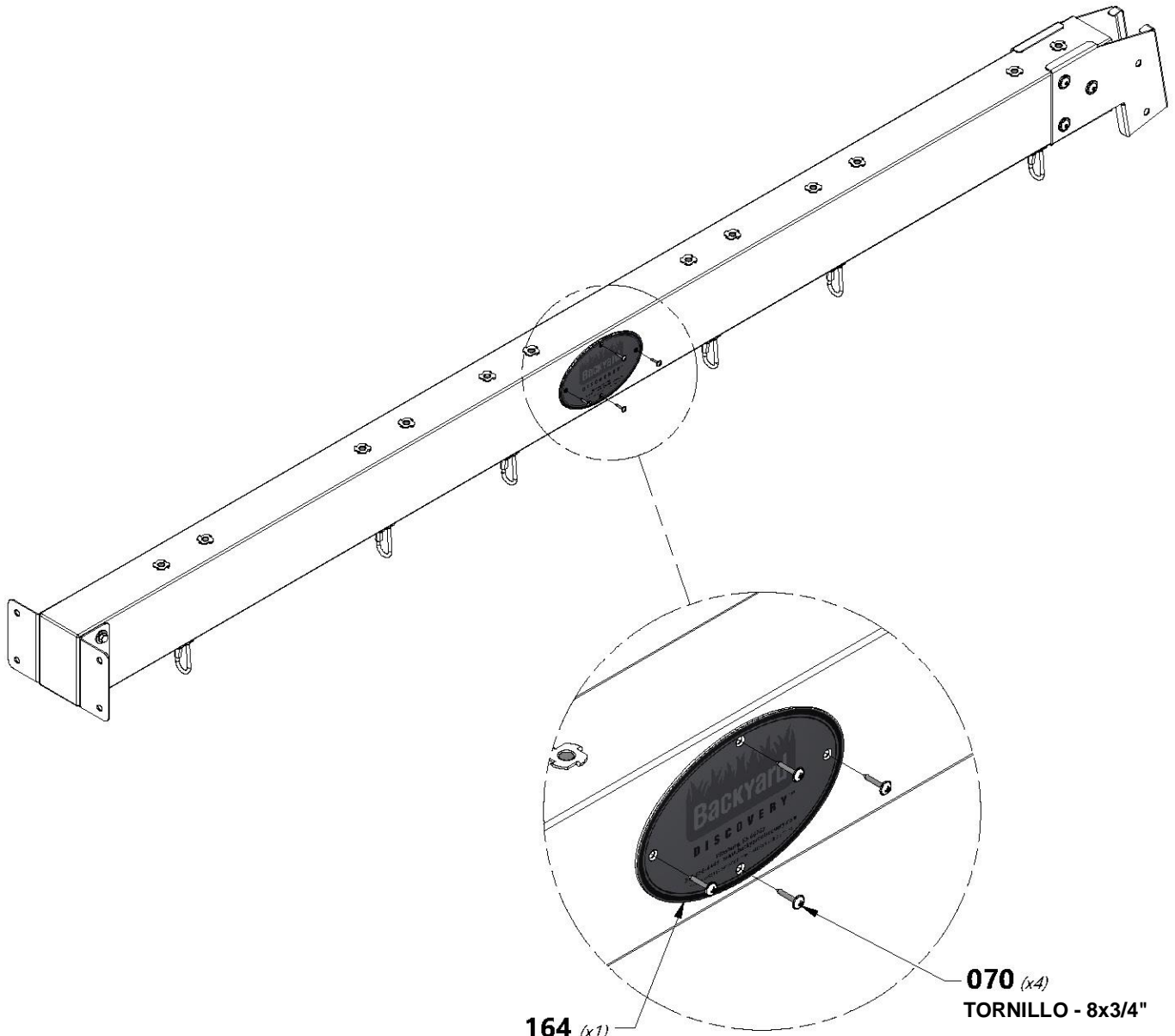


PASO 3 - MONTAJE DE LA VIGA DEL COLUMPIO

CANTIDAD	NÚMERO DE PIEZA	DESCRIPCIÓN
4	H100070	TORNILLO PWH 8x3/4



A100164 (x1) | ETIQUETA DE IDENTIFICACIÓN DE BACKYARD



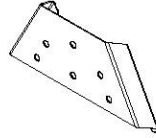
164 (x1)
ETIQUETA DE IDENTIFICACIÓN DE
BACKYARD (GRANDE): DE 3 A 10 AÑOS

070 (x4)
TORNILLO - 8x3/4"

PASO 4 - MONTAJE DE LA VIGA DEL COLUMPIO

CANTIDAD	NÚMERO DE PIEZA	DESCRIPCIÓN
6	H100379	TUERCA T 5/16 NG
4	H100407	PERNO BL 5/16x1 1/2 NG
2	H100503	PERNO BL 5/16x3-1/2 NG

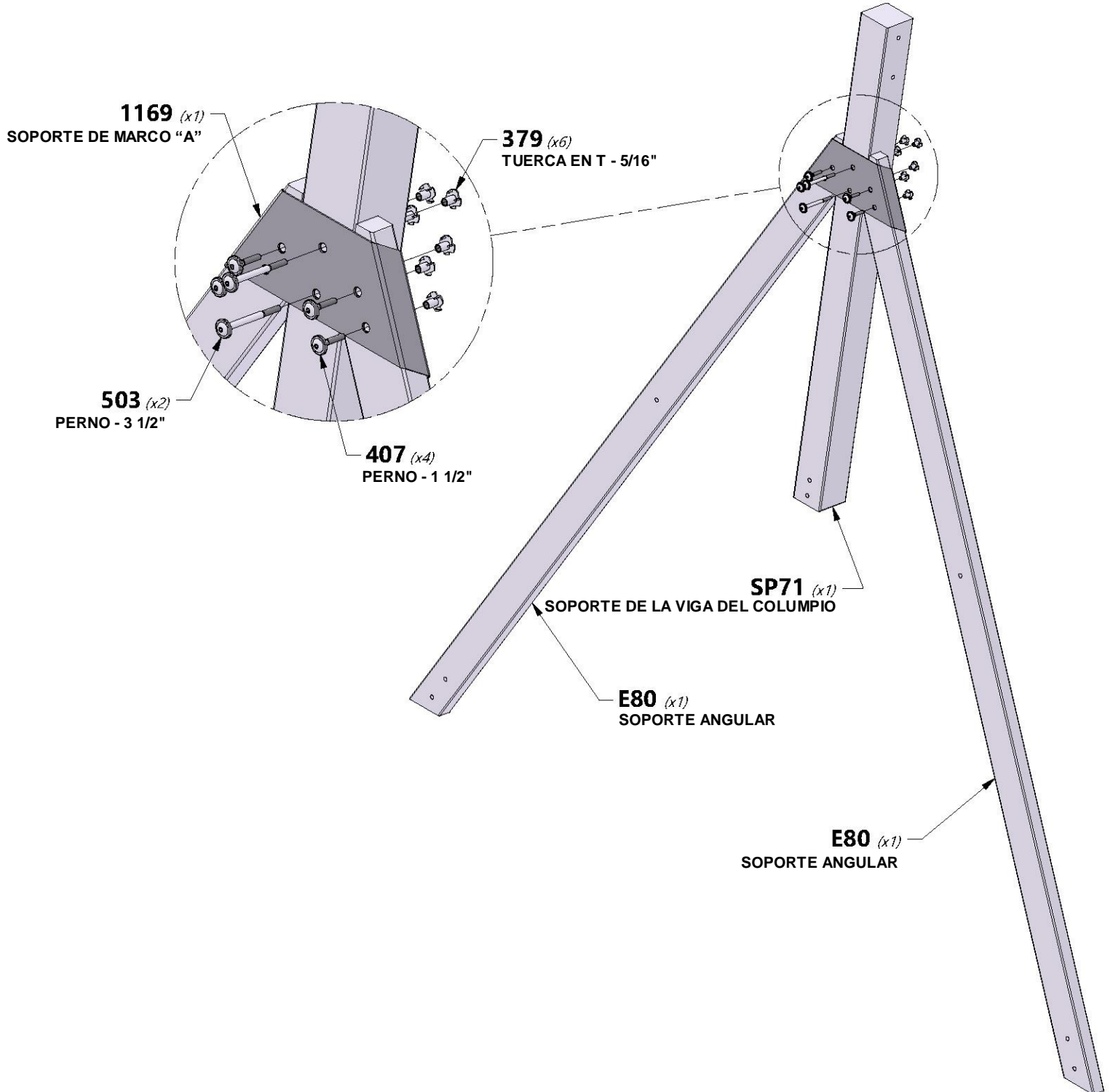
E80 | SOPORTE ANGULAR - W4L16824
(x2) | 1 3/8"x3 3/8"x87 1/8" (36x86x2212)



SP71 | SOPORTE DE LA VIGA DEL COLUMPIO - W4L16823
(x1) | 3 3/8"x3 3/8"x49 1/2" (86x86x1256)

A4M01169 | SOPORTE DE MARCO "A"
(x1)

CONSEJO:
INSTALE LAS TUERCAS EN T EN LA MADERA PRIMERO



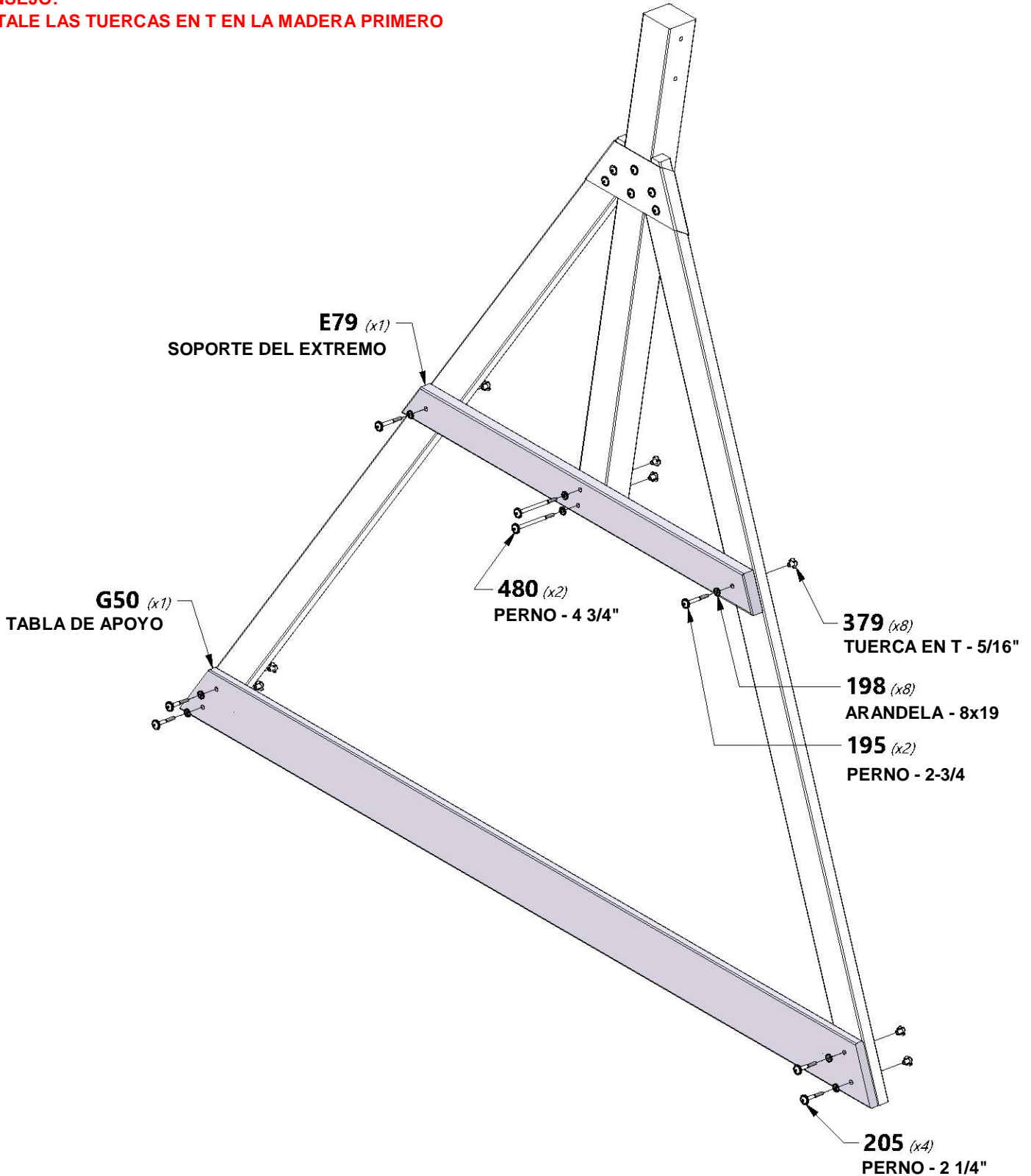
PASO 5 - MONTAJE DE LA VIGA DEL COLUMPIO

E79 | SOPORTE DEL EXTREMO - W4L16825
(x1) | 1 1/2"x3 1/2"x44" (36x86x1120)

G50 | TABLA DE APOYO - W4L16826
(x1) | 1"x5 1/4"x86 11/16" (24x134x2202)

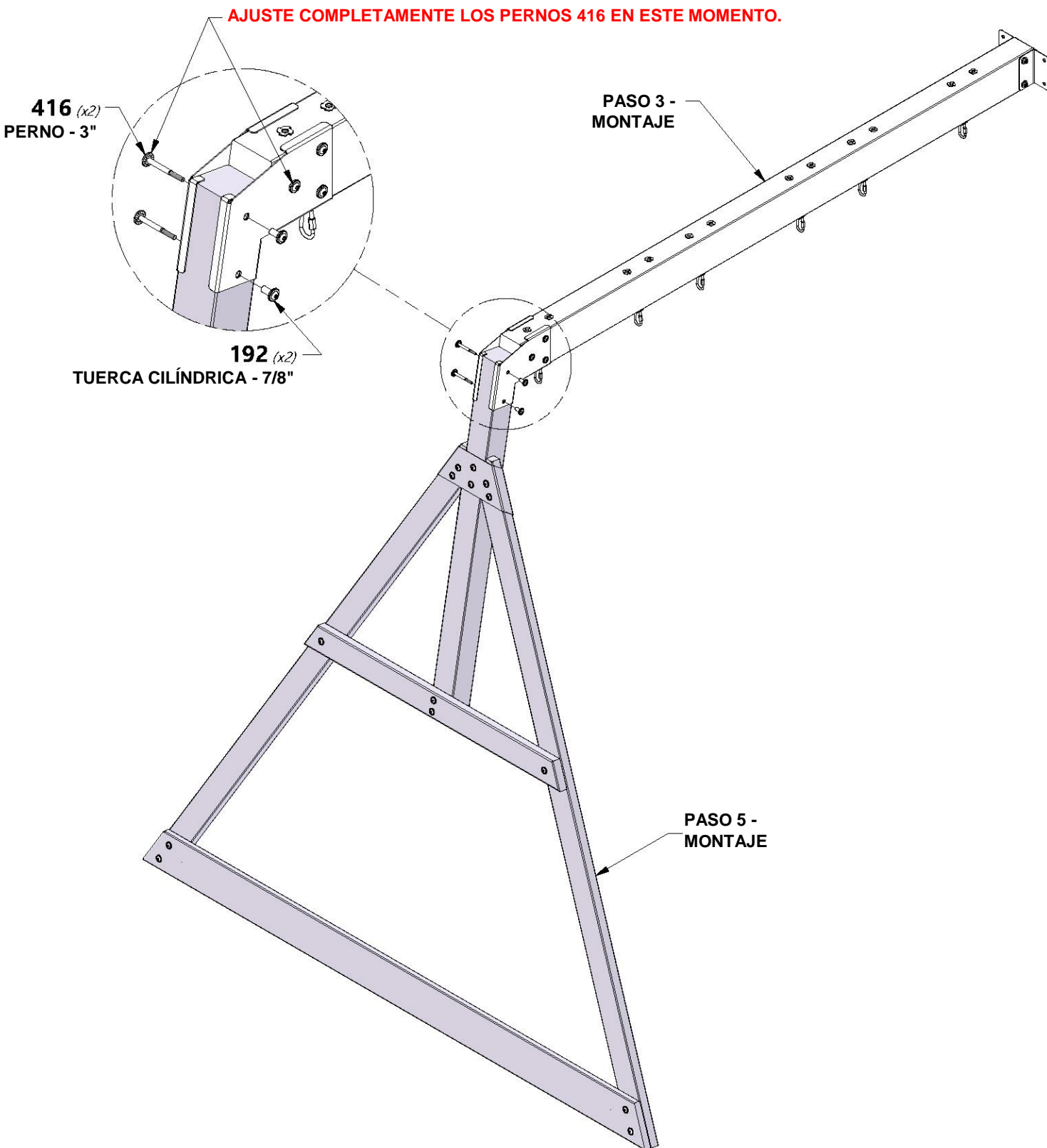
CANTIDAD	NÚMERO DE PIEZA	DESCRIPCIÓN
2	H100195	PERNO BL 5/16x2-3/4 NG
8	H100198	ARANDELA DE FIJACIÓN EXT. 8x19 NG
4	H100205	PERNO BL 5/16x2-1/4 NG
8	H100379	TUERCA T 5/16 NG
2	H100480	PERNO BL 5/16x4 3/4 NG

CONSEJO:
INSTALE LAS TUERCAS EN T EN LA MADERA PRIMERO

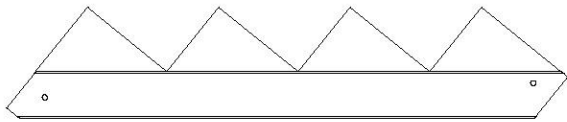


PASO 6 - MONTAJE DE LA VIGA DEL COLUMPIO

CANTIDAD	NÚMERO DE PIEZA	DESCRIPCIÓN
2	H100192	CILINDRO DE TUERCA BL 5/16x7/8 NG
2	H100416	PERNO BL 5/16x3 NG

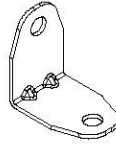


PASO 1 - MONTAJE DE LA ESCALERA

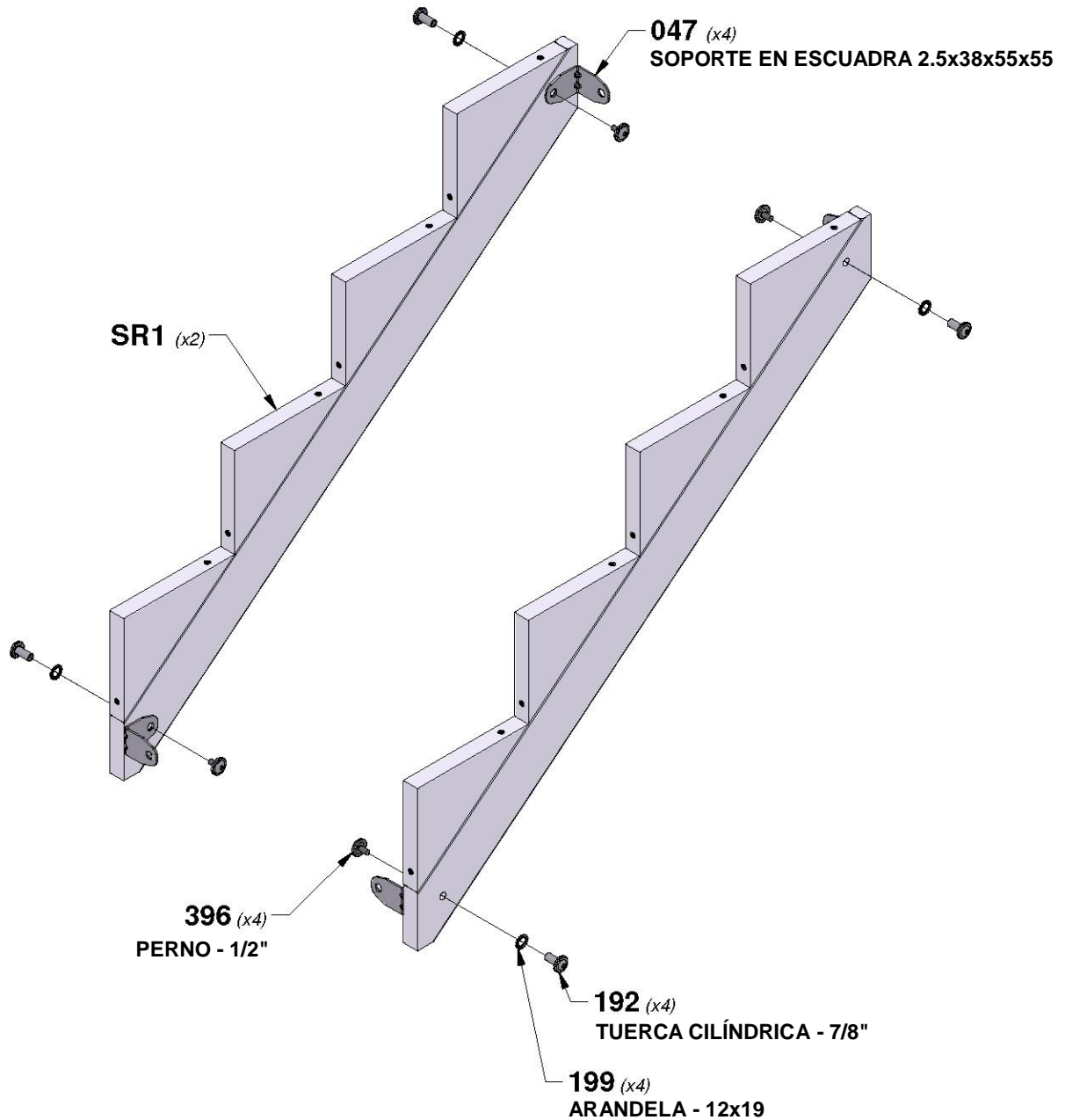


SR1 | MONTAJE DEL LADO DE RAMPA DE LA ESCALERA - W2A03486
 (x2)
 1"x8 1/8"x41" (24x205x1041)

CANTIDAD	NÚMERO DE PIEZA	DESCRIPCIÓN
4	H100192	CILINDRO DE TUERCA BL 5/16x7/8 NG
4	H100199	ARANDELA DE FIJACIÓN EXT. 12x19 NG
4	H100396	PERNO BL 5/16x1/2 NG



A4M01047 | SOPORTE EN ESCUADRA
 (x4)
 2.5x38x55x55



PASO 2 - MONTAJE DE LA ESCALERA

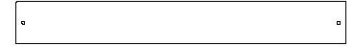
CANTIDAD	NÚMERO DE PIEZA	DESCRIPCIÓN
10	H100087	TORNILLO PFH 8x1-1/4"



K19 | TABLA DE LA ESCALERA - W4L06619
(x1) 5/8"x5 1/4"x20 5/8" (16x134x525)

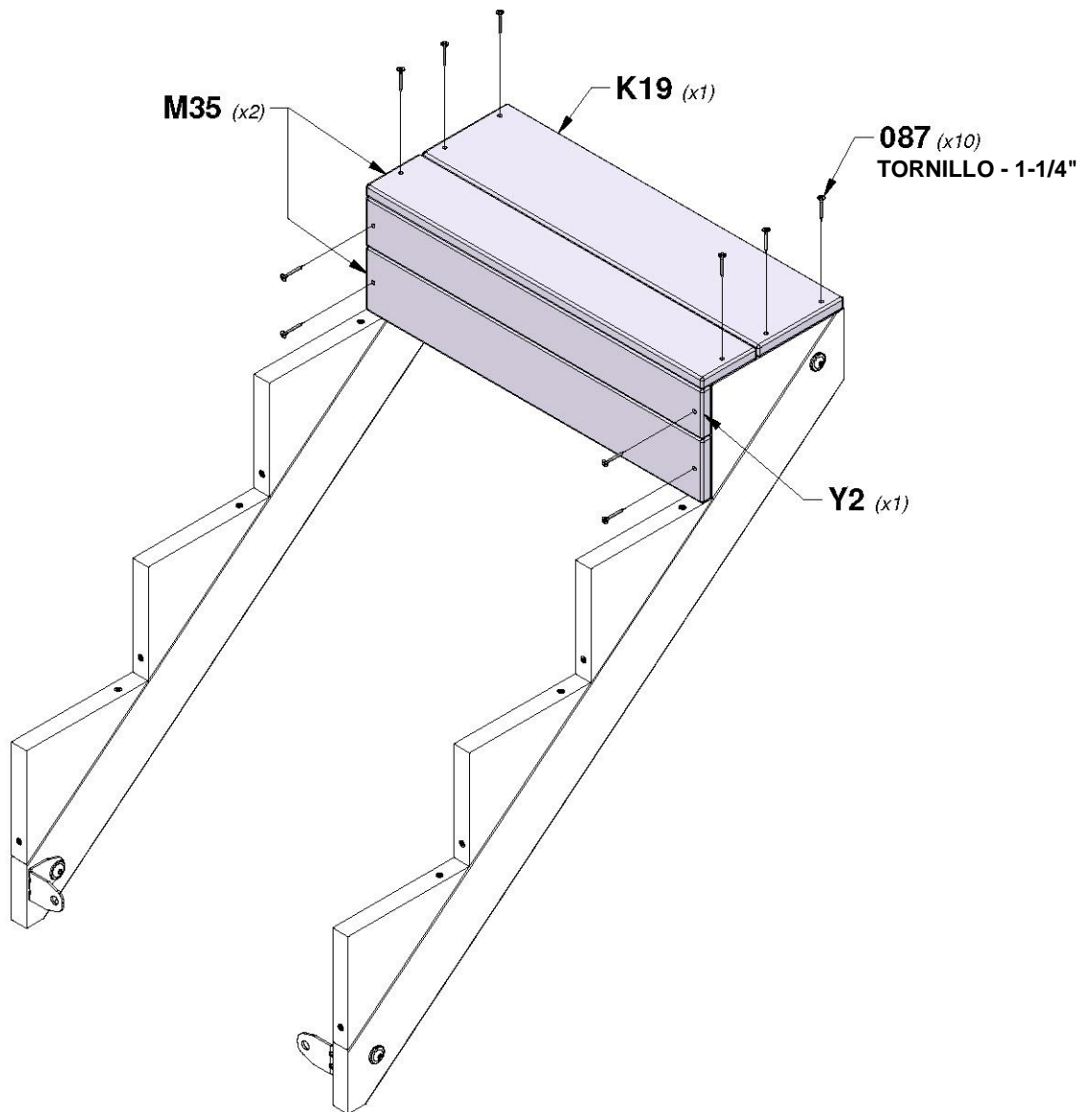


M35 | TABLERO DE LA ESCALERA - W4L06618
(x2) 5/8"x3 3/8"x20 5/8" (16x86x525)



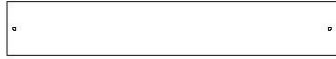
Y2 | TABLA DE LA ESCALERA - W4L06620
(x1) 5/8"x2 5/8"x20 5/8" (16x67x525)

CONSEJO:
ALINEE LAS TABLAS Y PERFORE CON UNA BROCA DE 1/8" [3mm].



PASO 3 - MONTAJE DE LA ESCALERA

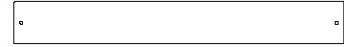
CANTIDAD	NÚMERO DE PIEZA	DESCRIPCIÓN
10	H100087	TORNILLO PFH 8x1-1/4"



M35 | TABLERO DE LA ESCALERA - W4L06618
(x2) | 5/8"x3 3/8"x20 5/8" (16x86x525)

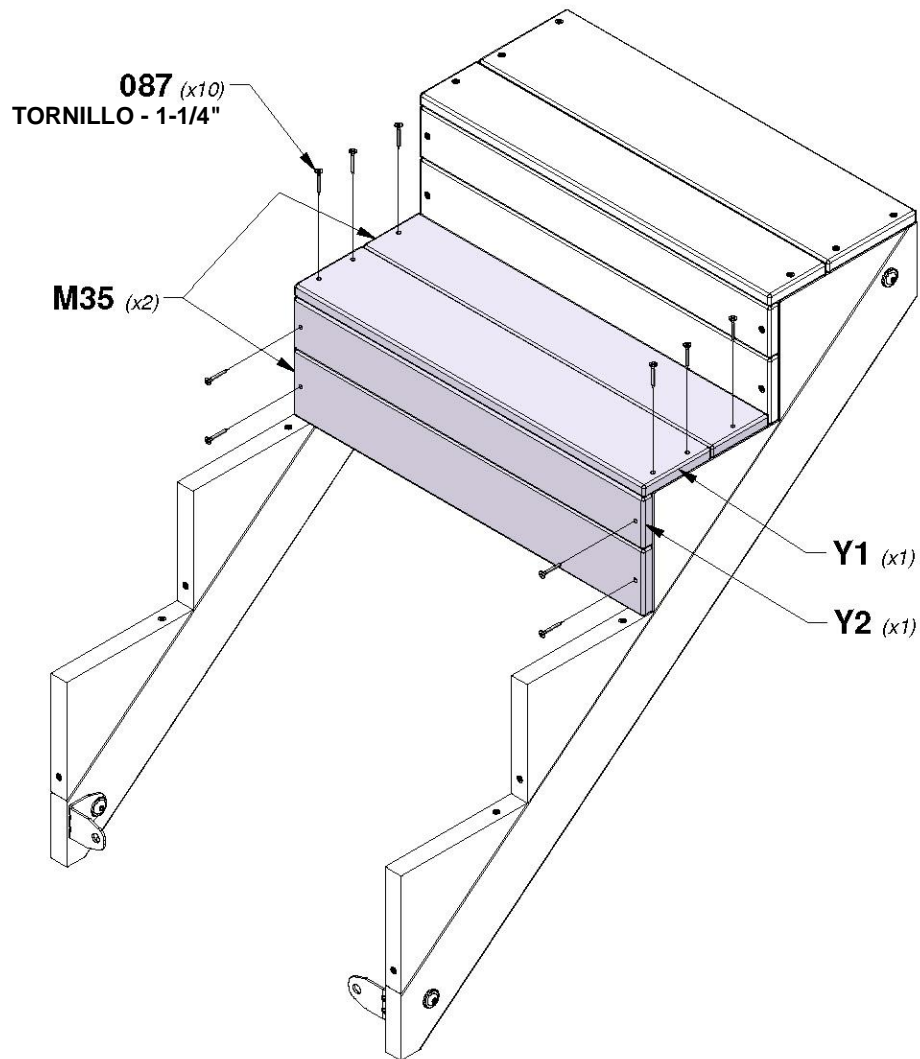


Y1 | TABLA DE LA ESCALERA - W4L06621
(x1) | 5/8"x4"x20 5/8" (16x102x525)



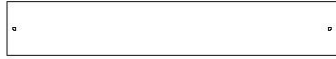
Y2 | TABLA DE LA ESCALERA - W4L06620
(x1) | 5/8"x2 5/8"x20 5/8" (16x67x525)

CONSEJO:
ALINEE LAS TABLAS Y PERFORE CON UNA BROCA DE 1/8" [3mm].



PASO 4 - MONTAJE DE LA ESCALERA

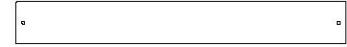
CANTIDAD	NÚMERO DE PIEZA	DESCRIPCIÓN
10	H100087	TORNILLO PFH 8x1-1/4"



M35 | TABLERO DE LA ESCALERA - W4L06618
(x2) | 5/8"x3 3/8"x20 5/8" (16x86x525)

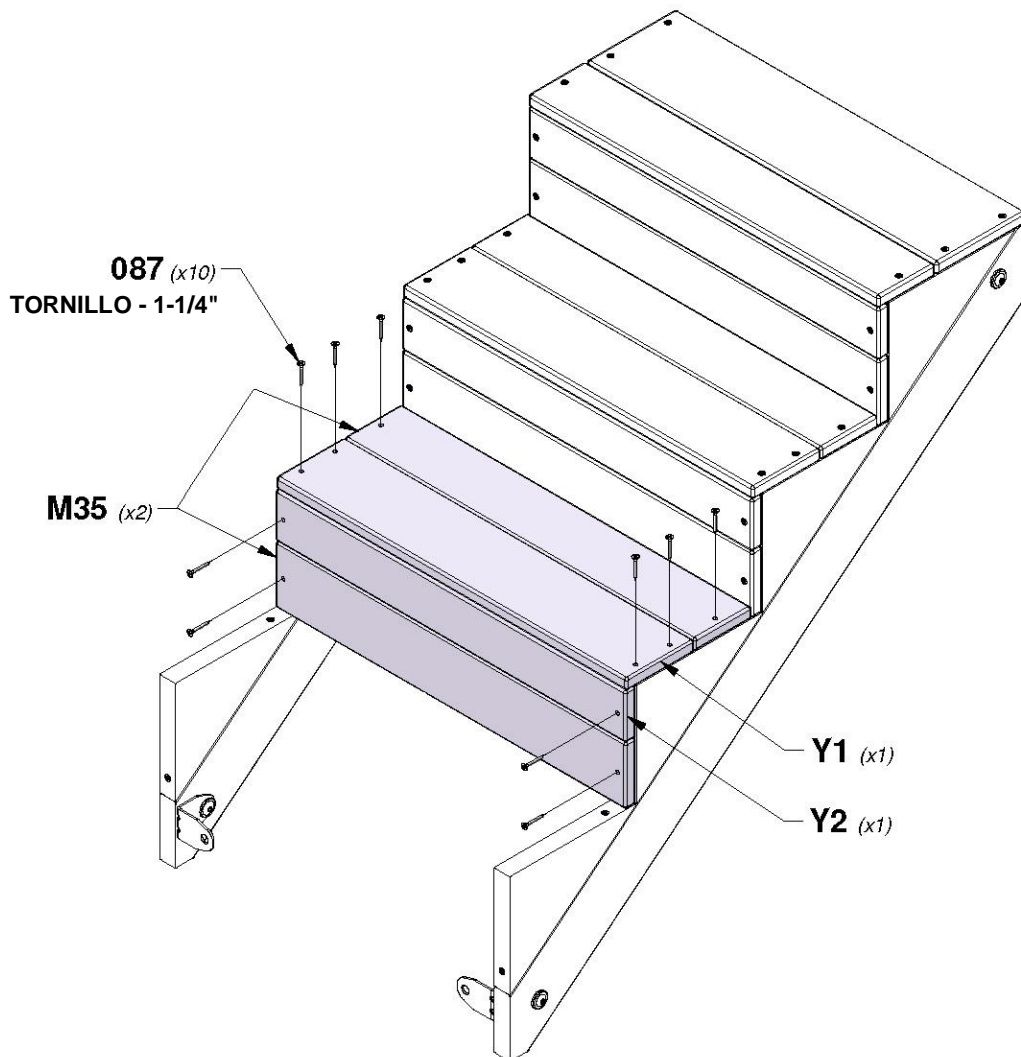


Y1 | TABLA DE LA ESCALERA - W4L06621
(x1) | 5/8"x4"x20 5/8" (16x102x525)



Y2 | TABLA DE LA ESCALERA - W4L06620
(x1) | 5/8"x2 5/8"x20 5/8" (16x67x525)

CONSEJO:
ALINEE LAS TABLAS Y PERFORE CON UNA BROCA DE 1/8" [3mm].



PASO 5 - MONTAJE DE LA ESCALERA

CANTIDAD	NÚMERO DE PIEZA	DESCRIPCIÓN
10	H100087	TORNILLO PFH 8x1-1/4"



K19 | TABLA DE LA ESCALERA - W4L06619
(x1) 5/8"x5 1/4"x20 5/8" (16x134x525)

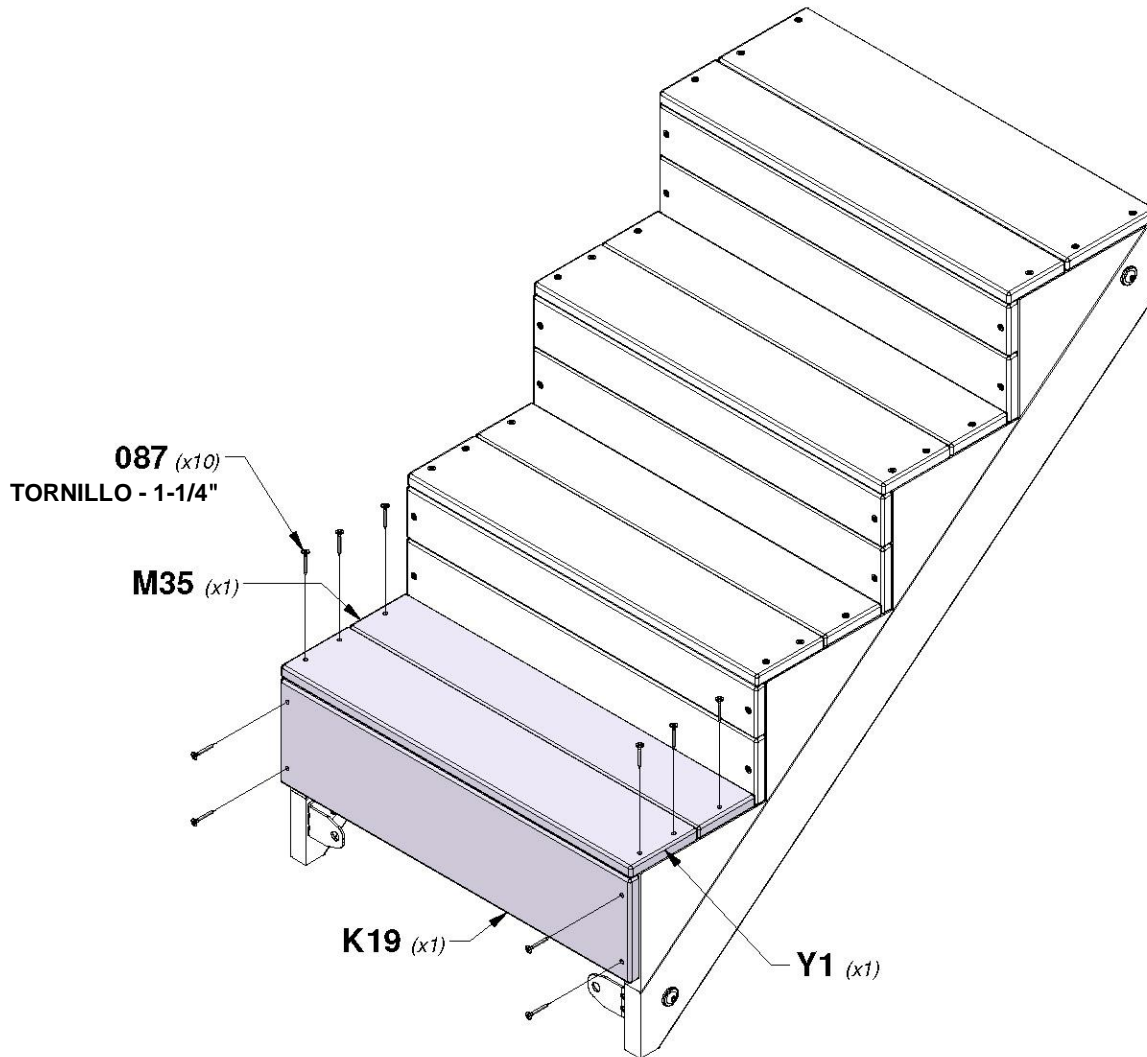


M35 | TABLERO DE LA ESCALERA - W4L06618
(x1) 5/8"x3 3/8"x20 5/8" (16x86x525)



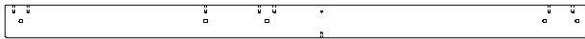
Y1 | TABLA DE LA ESCALERA - W4L06621
(x1) 5/8"x4"x20 5/8" (16x102x525)

CONSEJO:
ALINEE LAS TABLAS Y PERFORE CON UNA BROCA DE 1/8" [3mm].

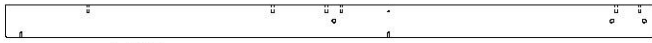


PASO 1 - MONTAJE DE LA CUBIERTA

CANTIDAD	NÚMERO DE PIEZA	DESCRIPCIÓN
6	H100198	ARANDELA DE FIJACIÓN EXT. 8x19 NG
2	H100205	PERNO BL 5/16x2-1/4 NG
6	H100379	TUERCA T 5/16 NG
4	H100457	PERNO BL 5/16x2 NG



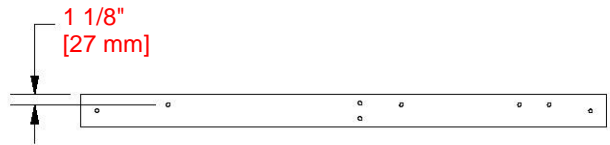
E2 | MONTANTE DELANTERO DERECHO - W4L16906
(x1) | 1 3/8"x3 3/8"x60 5/8" (36x86x1540)



E3 | MONTANTE TRASERO DERECHO - W4L16907
(x1) | 1 3/8"x3 3/8"x67 1/2" (36x86x1715)

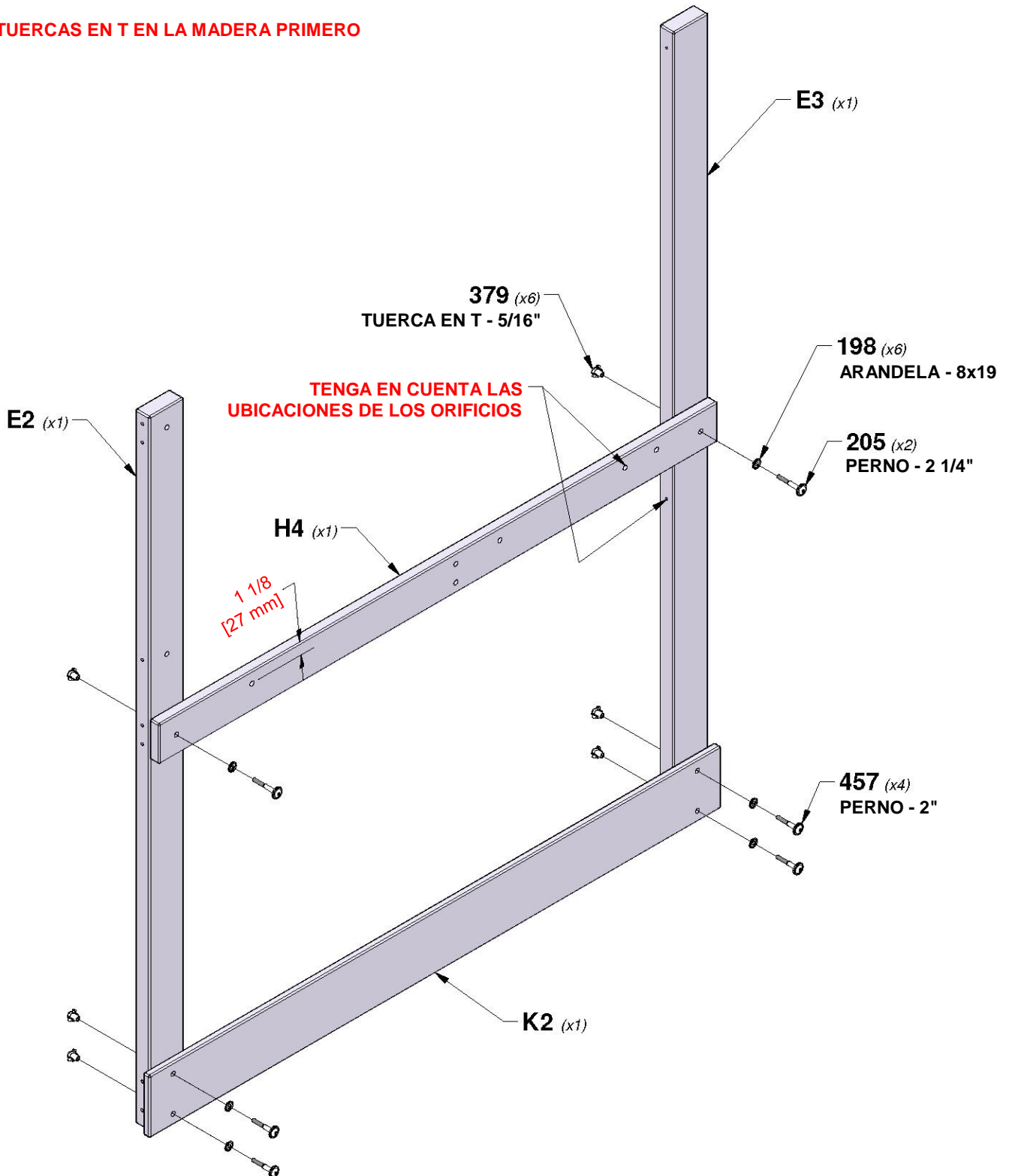


K2 | TABLA DE APOYO - W4L06390
(x1) | 5/8"x5 1/4"x56 1/8" (16x134x1426)



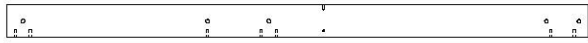
H4 | GUÍA DE APOYO - W4L06396
(x1) | 1"x3 3/8"x54 7/8" (24x86x1394)

CONSEJO:
INSTALE LAS TUERCAS EN T EN LA MADERA PRIMERO

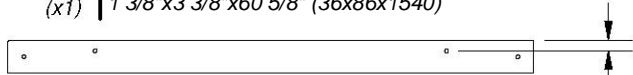


PASO 2 - MONTAJE DE LA CUBIERTA

CANTIDAD	NÚMERO DE PIEZA	DESCRIPCIÓN
6	H100198	ARANDELA DE FIJACIÓN EXT. 8x19 NG
2	H100205	PERNO BL 5/16x2-1/4 NG
6	H100379	TUERCA T 5/16 NG
4	H100457	PERNO BL 5/16x2 NG



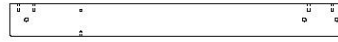
E1 | MONTANTE DELANTERO IZQUIERDO - W4L16905
(x1) | 1 3/8"x3 3/8"x60 5/8" (36x86x1540)



H2 | GUÍA DE APOYO - W4L06392 (x1) | 1"x3 3/8"x54 7/8" (24x86x1394) 1 1/8" [27 mm]

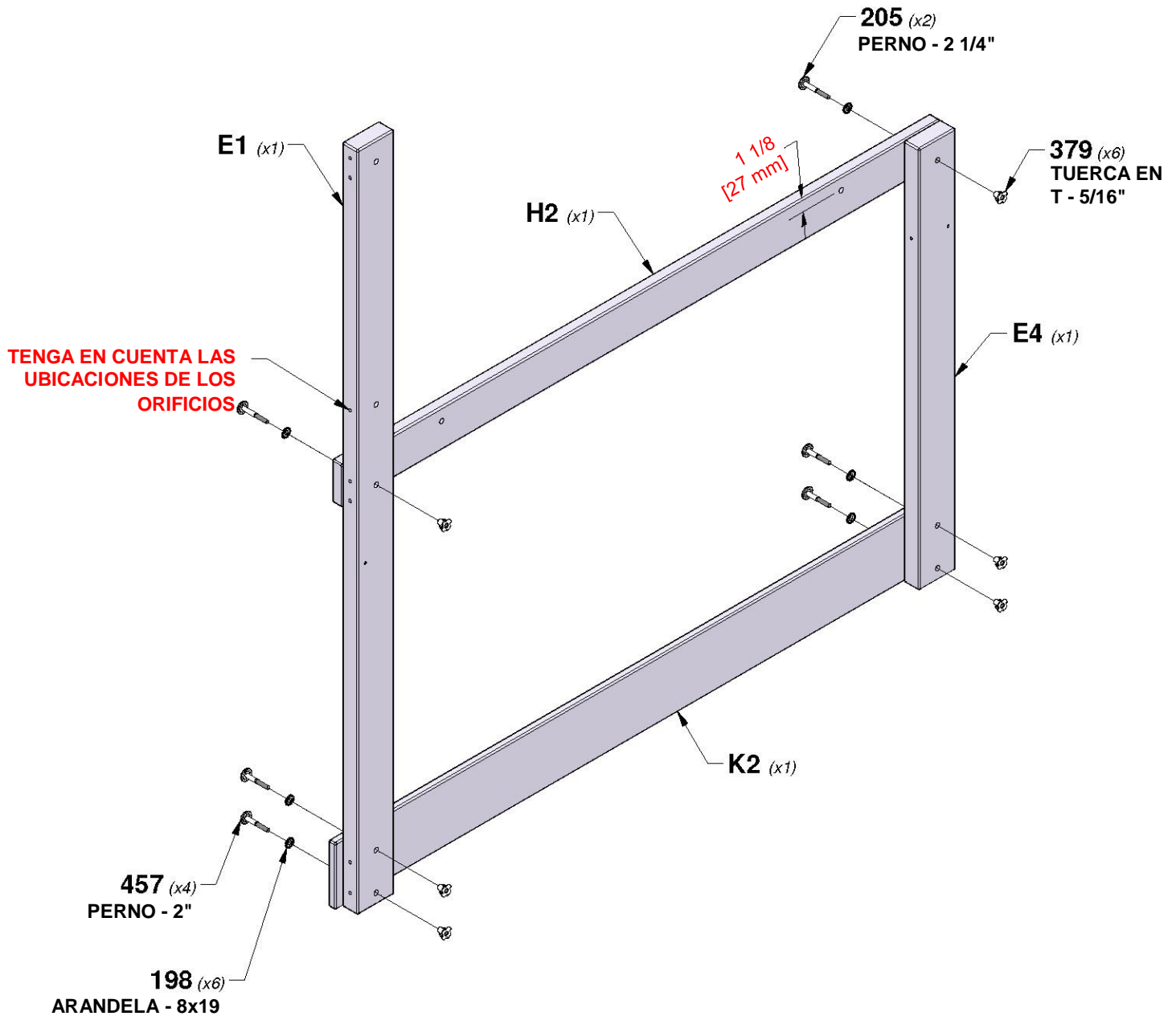


K2 | TABLA DE APOYO - W4L06390 (x1) | 5/8"x5 1/4"x56 1/8" (16x134x1426)



E4 | MONTANTE TRASERO IZQUIERDO - W4L16908 (x1) | 1 3/8" x 3 3/8" x 35" (36 x 86 x 889)

CONSEJO:
INSTALE LAS TUERCAS EN T EN LA MADERA PRIMERO

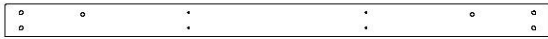


PASO 3 - MONTAJE DE LA CUBIERTA

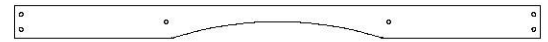
CANTIDAD	NÚMERO DE PIEZA	DESCRIPCIÓN
20	H100198	ARANDELA DE FIJACIÓN EXT. 8x19 NG
20	H100458	TIRAFONDO BL 5/16x2 NG



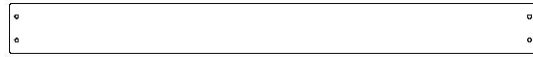
H1 | GUÍA DE APOYO - W4L06391
(x1) | 1"x3 3/8"x56 3/4" (24x86x1442)



H3 | GUÍA DE APOYO - W4L06395
(x1) | 1"x3 3/8"x56 3/4" (24x86x1442)

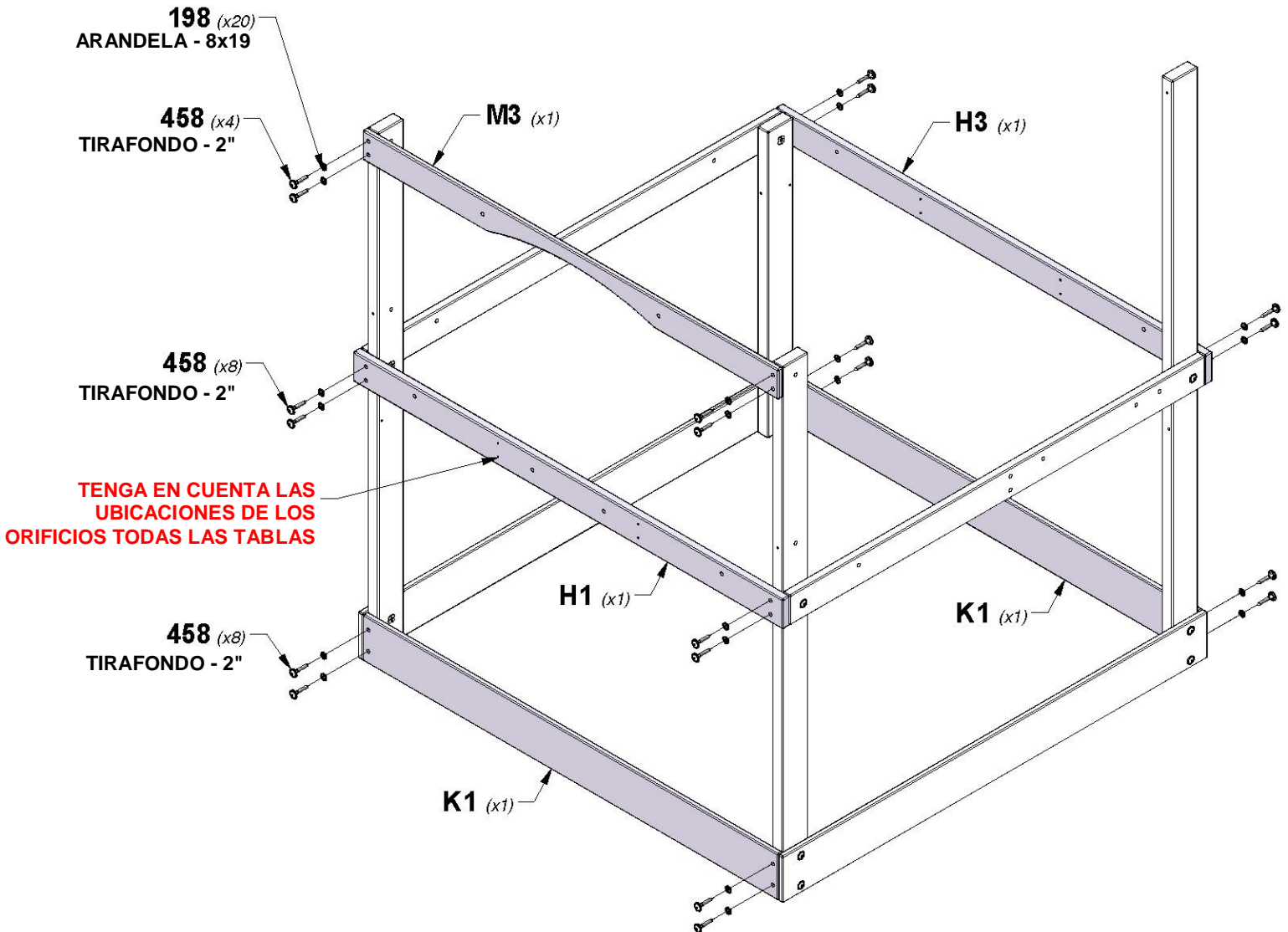


M3 | GUÍA DE PARED - W4L06394
(x1) | 5/8"x3 3/8"x54 7/8" (16x86x1394)



K1 | TABLA DE APOYO - W4L06389
(x2) | 5/8"x5 1/4"x54 7/8" (16x134x1394)

CONSEJO:
INSTALE LAS TUERCAS EN T EN LA MADERA PRIMERO



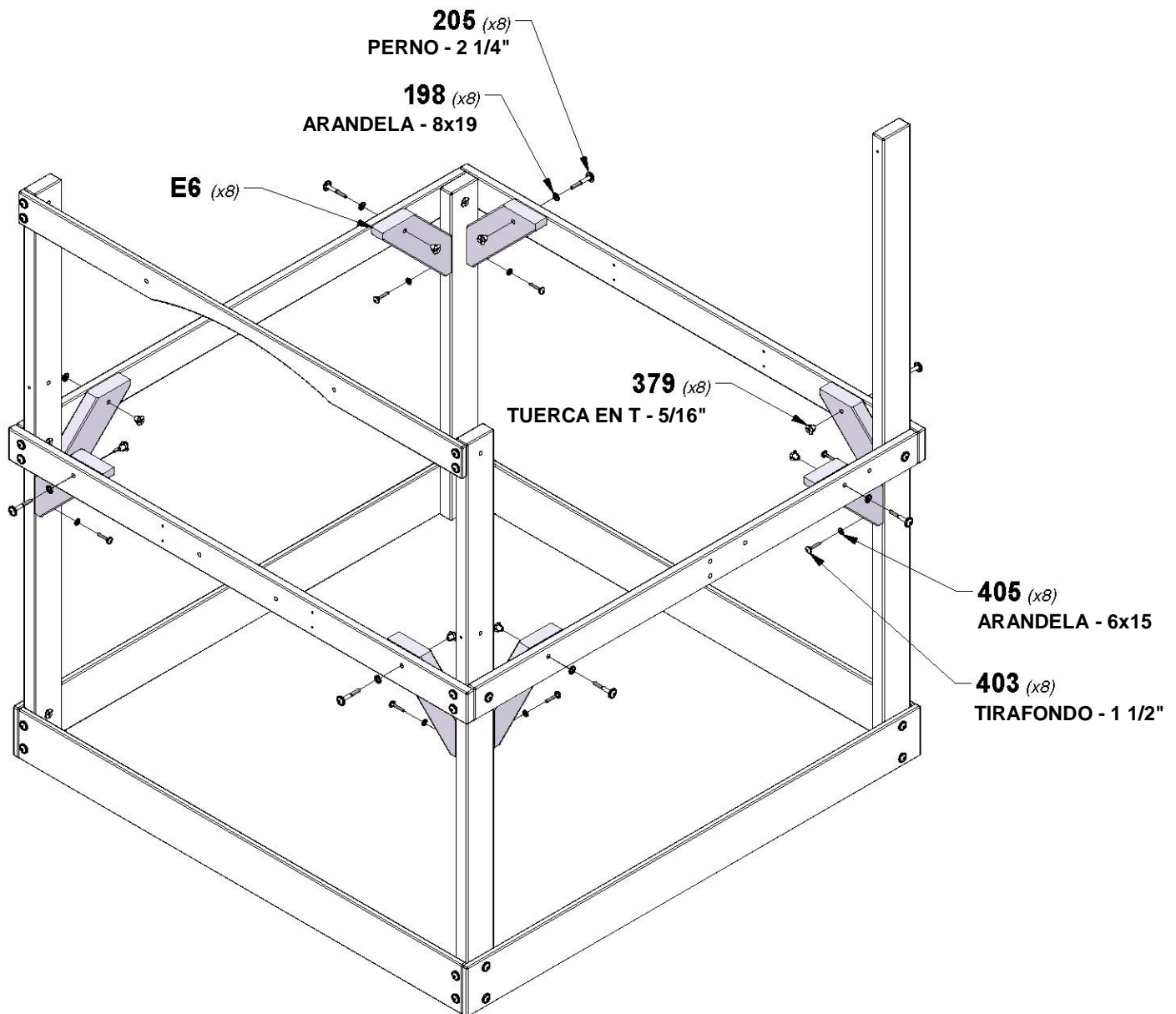
PASO 4 - MONTAJE DE LA CUBIERTA

CANTIDAD	NÚMERO DE PIEZA	DESCRIPCIÓN
8	H100198	ARANDELA DE FIJACIÓN EXT. 8x19 NG
8	H100205	PERNO BL 5/16x2-1/4 NG
8	H100379	TUERCA T 5/16 NG
8	H100403	TIRAFONDO BL 1/4x1 1/2 NG
8	H100405	ARANDELA DE FIJACIÓN EXT. 6x15 NG



E6 SOPORTE DE LA PLATAFORMA - W4L16834
(x8) 1 3/8"x3 3/8"x11 15/16" (36x86x303)

CONSEJO:
INSTALE LAS TUERCAS EN T EN LA MADERA PRIMERO



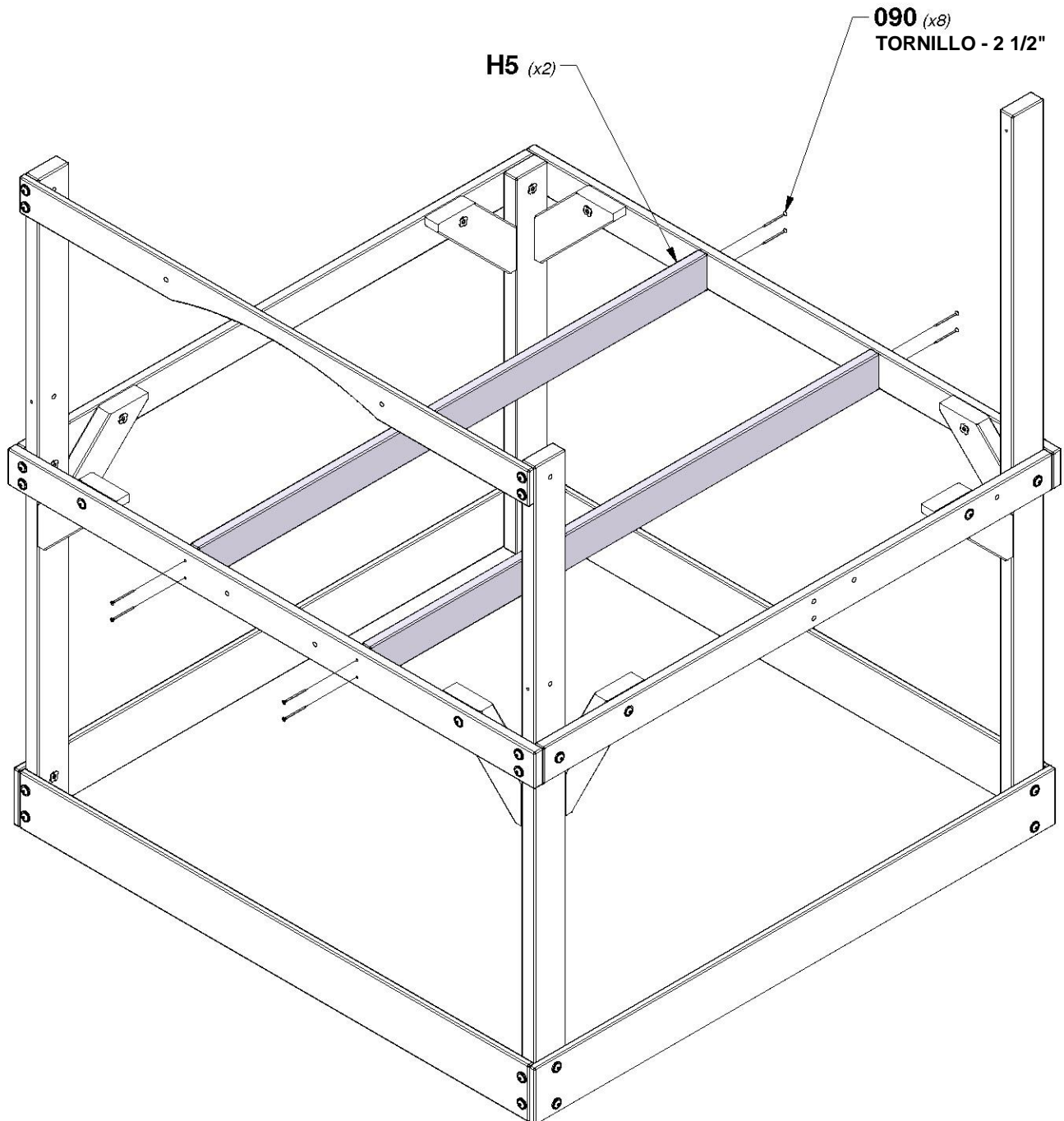
PASO 5 - MONTAJE DE LA CUBIERTA

CANTIDAD	NÚMERO DE PIEZA	DESCRIPCIÓN
8	H100090	TORNILLO PFH 8x2 1/2



H5 | SOPORTE DE APOYO - W4L06399
(x2) 1"x3 3/8"x54 7/8" (24x86x1394)

- NOTA:**
- LA PARTE SUPERIOR DE LAS TABLAS DEBE QUEDAR AL MISMO NIVEL EN TODOS LOS LUGARES.
 - ALINEE LAS TABLAS Y PERFORE CON UNA BROCA DE 1/8" [3mm].



PASO 6 - MONTAJE DE LA CUBIERTA

CANTIDAD	NÚMERO DE PIEZA	DESCRIPCIÓN
2	H100198	ARANDELA DE FIJACIÓN EXT. 8x19 NG
2	H100379	TUERCA T 5/16 NG
2	H100484	PERNO BL 5/16x3 1/4 NG

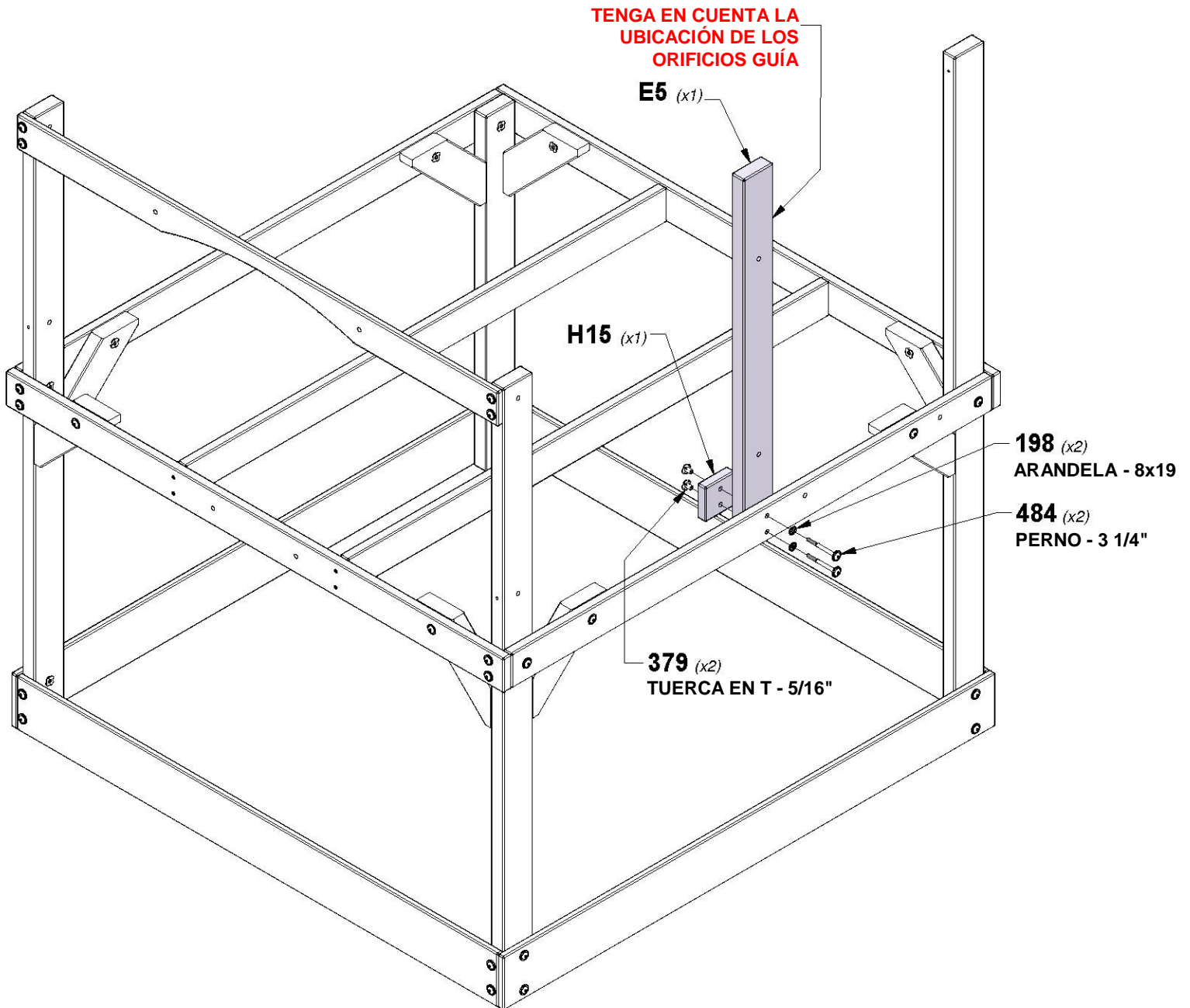


E5 | GUÍA DEL MONTANTE - W4L16832
(x1) | 1 3/8"x3 3/8"x35 7/8" (36x86x912)



H15 | BLOQUE DE SOPORTE DE PISO - W4L16831
(x1) | 1"x3 3/8"x3 3/8" (24x86x86)

CONSEJO:
INSTALE LAS TUERCAS EN T EN LA MADERA PRIMERO



PASO 7 - MONTAJE DE LA CUBIERTA

CANTIDAD	NÚMERO DE PIEZA	DESCRIPCIÓN
92	H100086	TORNILLO PFH 8x1-1/2"

M4 | TABLA DEL PISO - W4L16829
(x13) | 5/8"x3 3/8"x56 3/4" (16x86x1442)

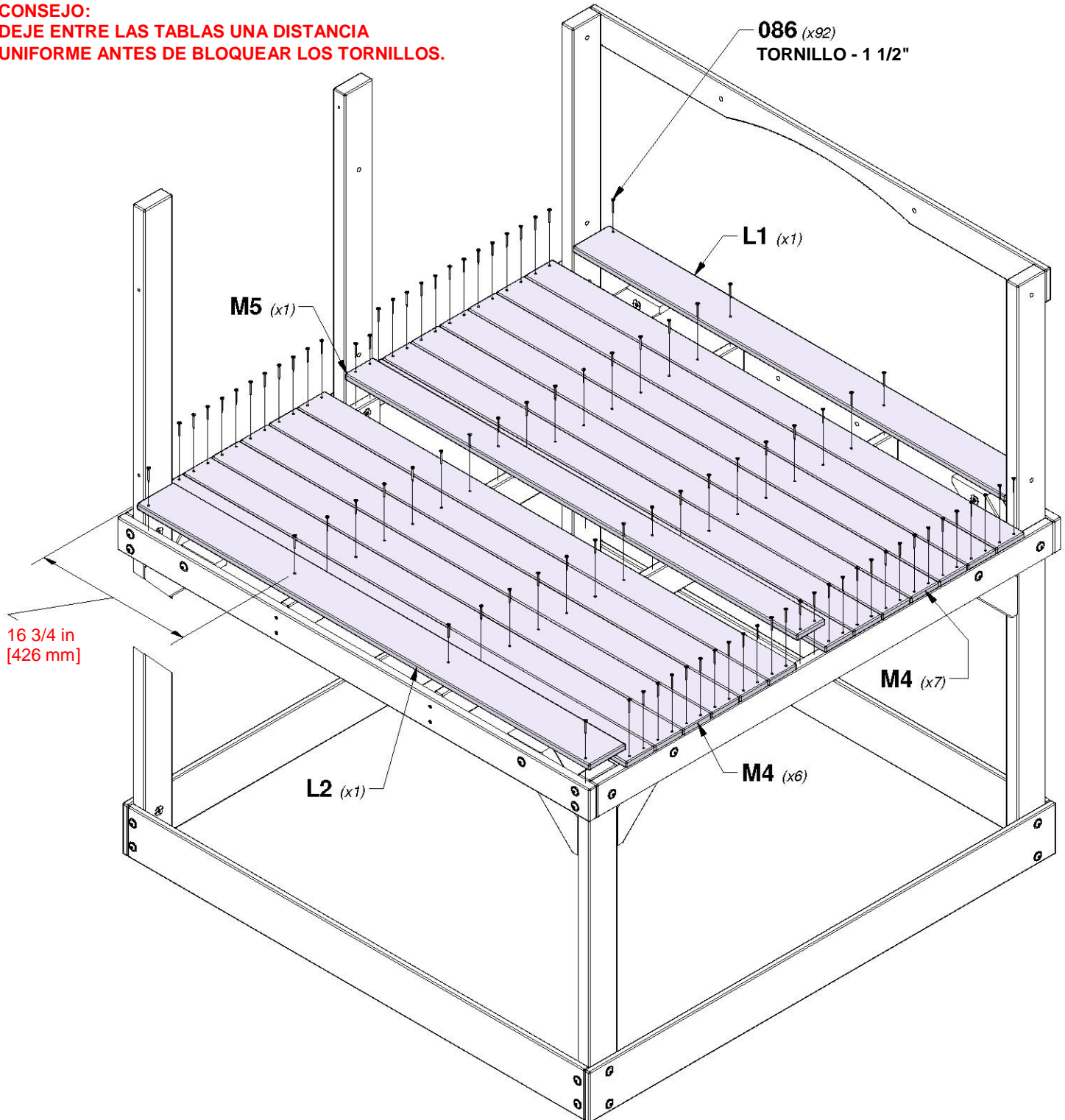
L1 | TABLA DE PISO - W4L06400
(x1) | 5/8"x4 3/8"x52" (16x112x1321)

16 3/4 in
[426 mm]

M5 | TABLA DEL PISO - W4L16830
(x1) | 5/8"x3 3/8"x54 3/8" (16x86x1382)

L2 | TABLA DE PISO - W4L06404
(x1) | 5/8"x4 3/8"x54 3/8" (16x112x1382)

CONSEJO:
DEJE ENTRE LAS TABLAS UNA DISTANCIA
UNIFORME ANTES DE BLOQUEAR LOS TORNILLOS.

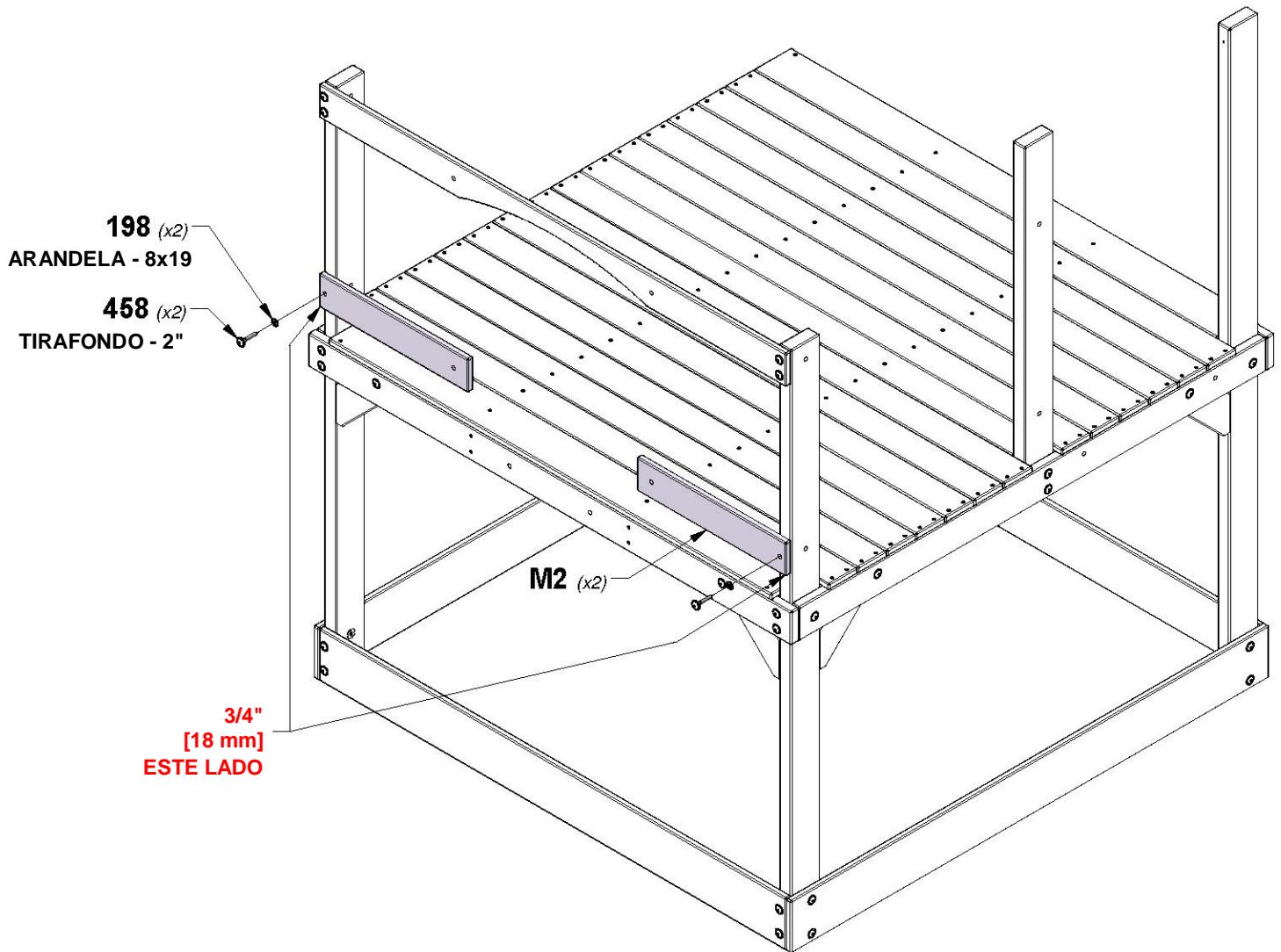


PASO 8 - MONTAJE DE LA CUBIERTA

CANTIDAD	NÚMERO DE PIEZA	DESCRIPCIÓN
2	H100198	ARANDELA DE FIJACIÓN EXT. 8x19 NG
2	H100458	TIRAFONDO BL 5/16x2 NG

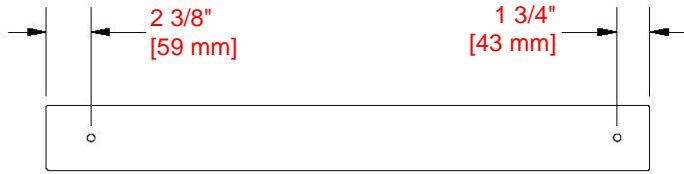


M2 | GUÍA DE PARED - W4L06393
 (x2) | 5/8"x3 3/8"x17 1/2" (16x86x445)



PASO 9 - MONTAJE DE LA CUBIERTA

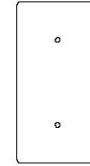
CANTIDAD	NÚMERO DE PIEZA	DESCRIPCIÓN
4	H100086	TORNILLO PFH 8x1-1/2"
4	H100198	ARANDELA DE FIJACIÓN EXT. 8x19 NG
4	H100379	TUERCA T 5/16 NG
4	H100457	PERNO BL 5/16x2 NG



M7 | GUÍA DE PARED - W4L06406
(x2) | 5/8"x3 3/8"x31 1/2" (16x86x799)

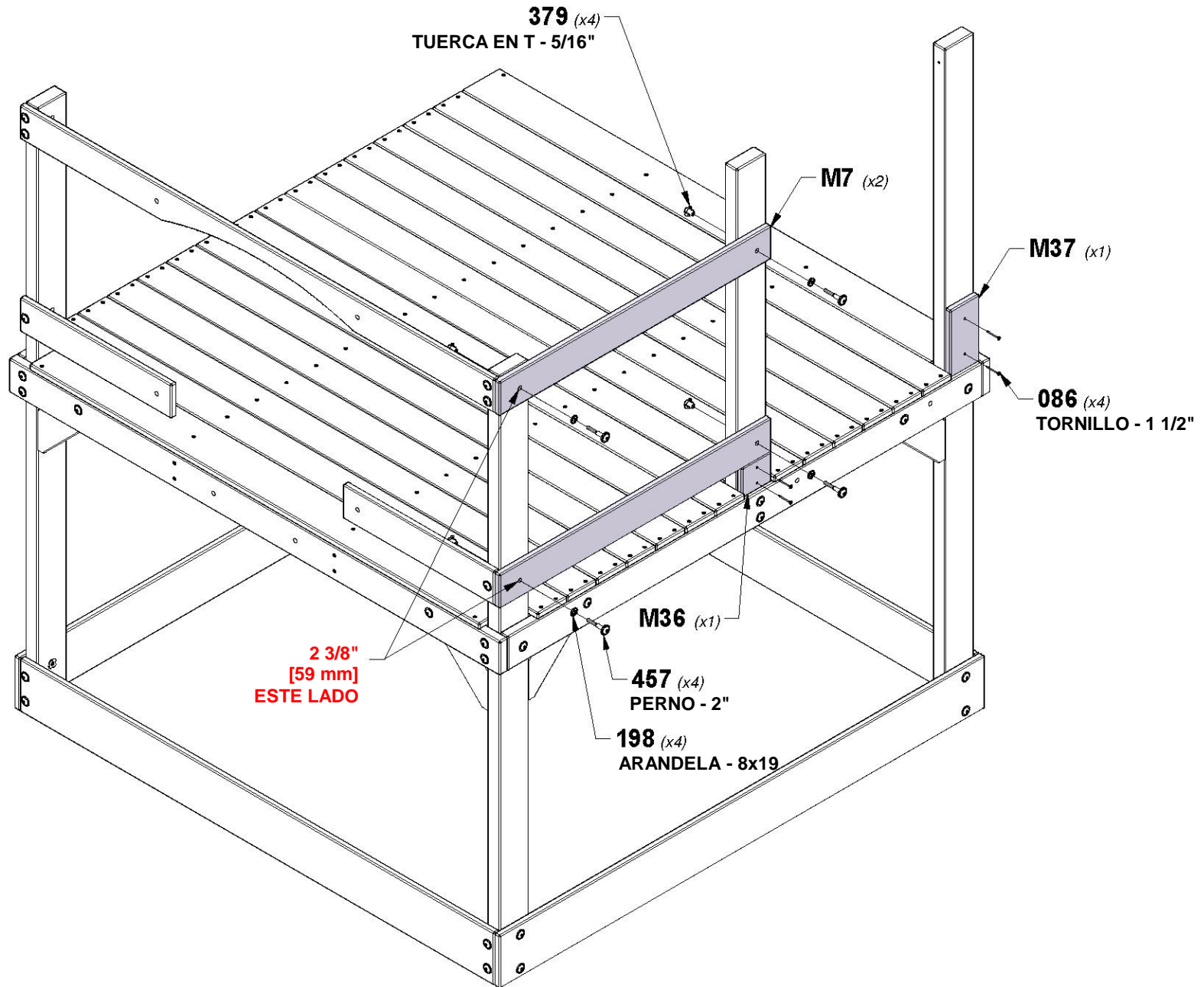


M36 | TABLA DE RELLENO - W4L06800
(x1) | 5/8"x3 3/8"x3" (16x86x76)



M37 | TABLA DE RELLENO - W4L06801
(x1) | 5/8"x3 3/8"x6 3/4" (16x86x170)

CONSEJO:
INSTALE LAS TUERCAS EN T EN LA MADERA PRIMERO



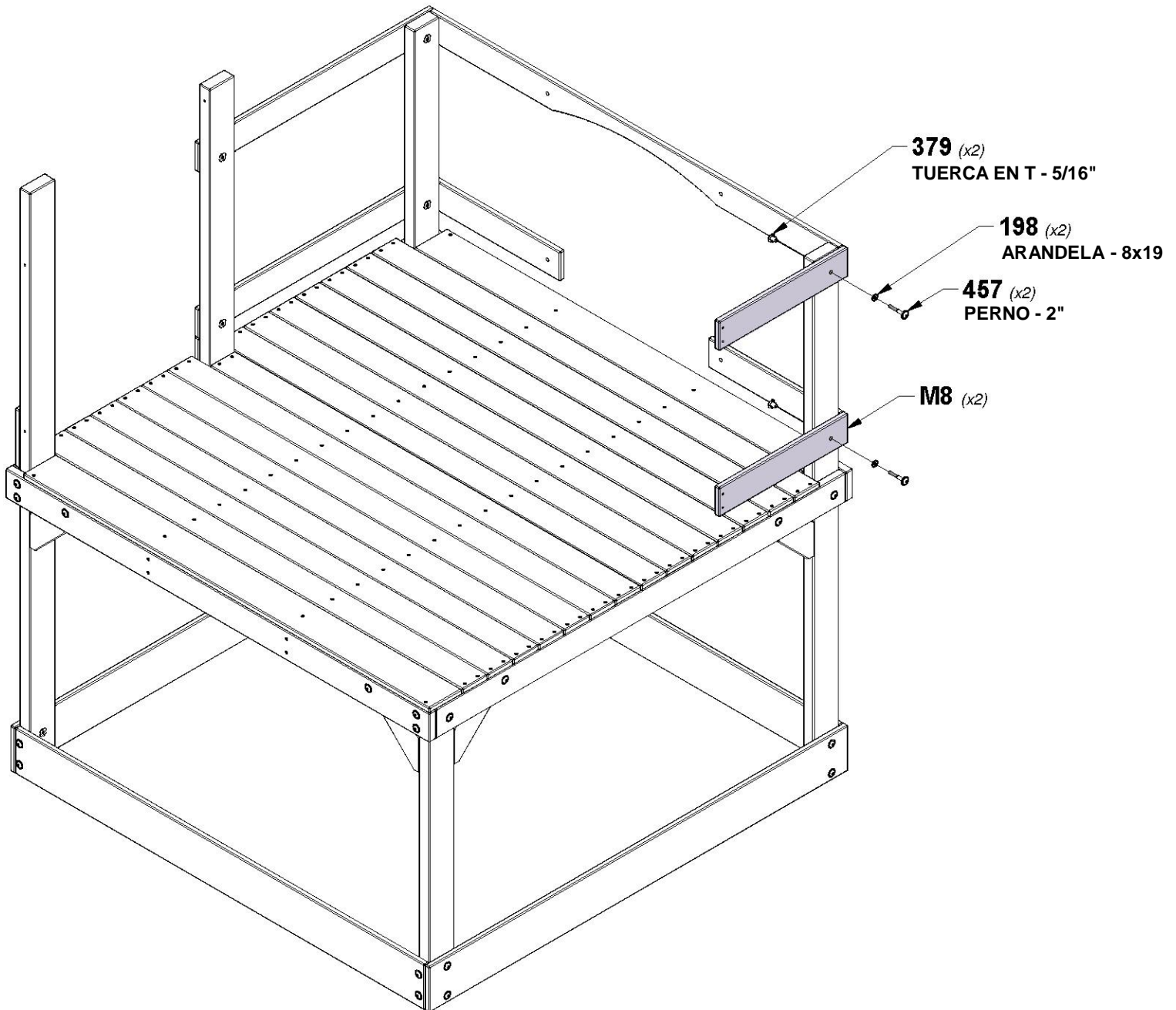
PASO 10 - MONTAJE DE LA CUBIERTA

CANTIDAD	NÚMERO DE PIEZA	DESCRIPCIÓN
2	H100198	ARANDELA DE FIJACIÓN EXT. 8x19 NG
2	H100379	TUERCA T 5/16 NG
2	H100457	PERNO BL 5/16x2 NG



M8 | GUÍA DE PARED - W4L06409
(x2) | 5/8"x3 3/8"x17 1/4" (16x86x439)

CONSEJO:
INSTALE LAS TUERCAS EN T EN LA MADERA PRIMERO

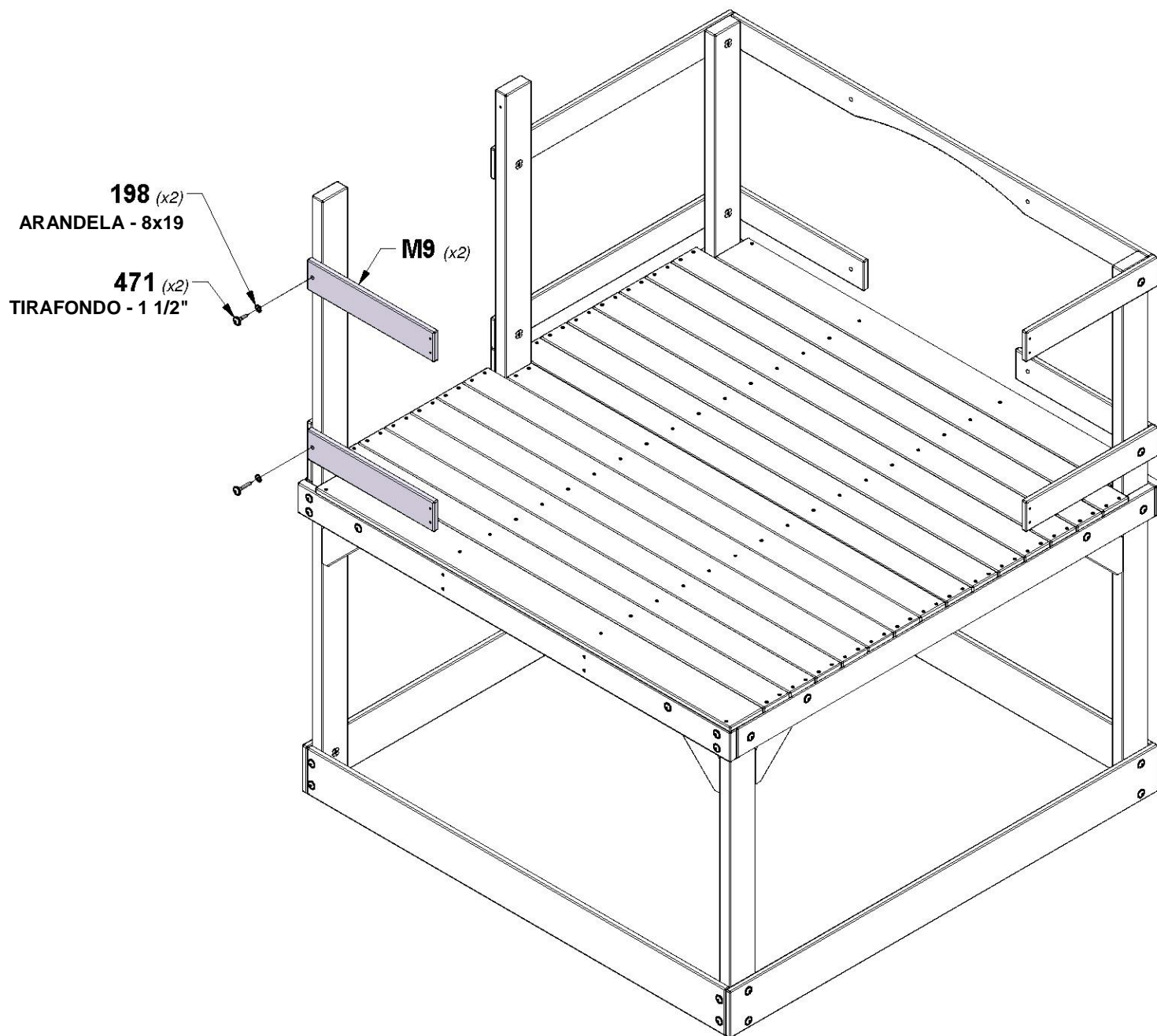


PASO 11 - MONTAJE DE LA CUBIERTA

CANTIDAD	NÚMERO DE PIEZA	DESCRIPCIÓN
2	H100198	ARANDELA DE FIJACIÓN EXT. 8x19 NG
2	H100471	TIRAFONDO BL 5/16x1-1/2 NG



M9 | GUÍA DE PARED - W4L06410
(x2) | 5/8"x3 3/8"x16 5/8" (16x86x423)



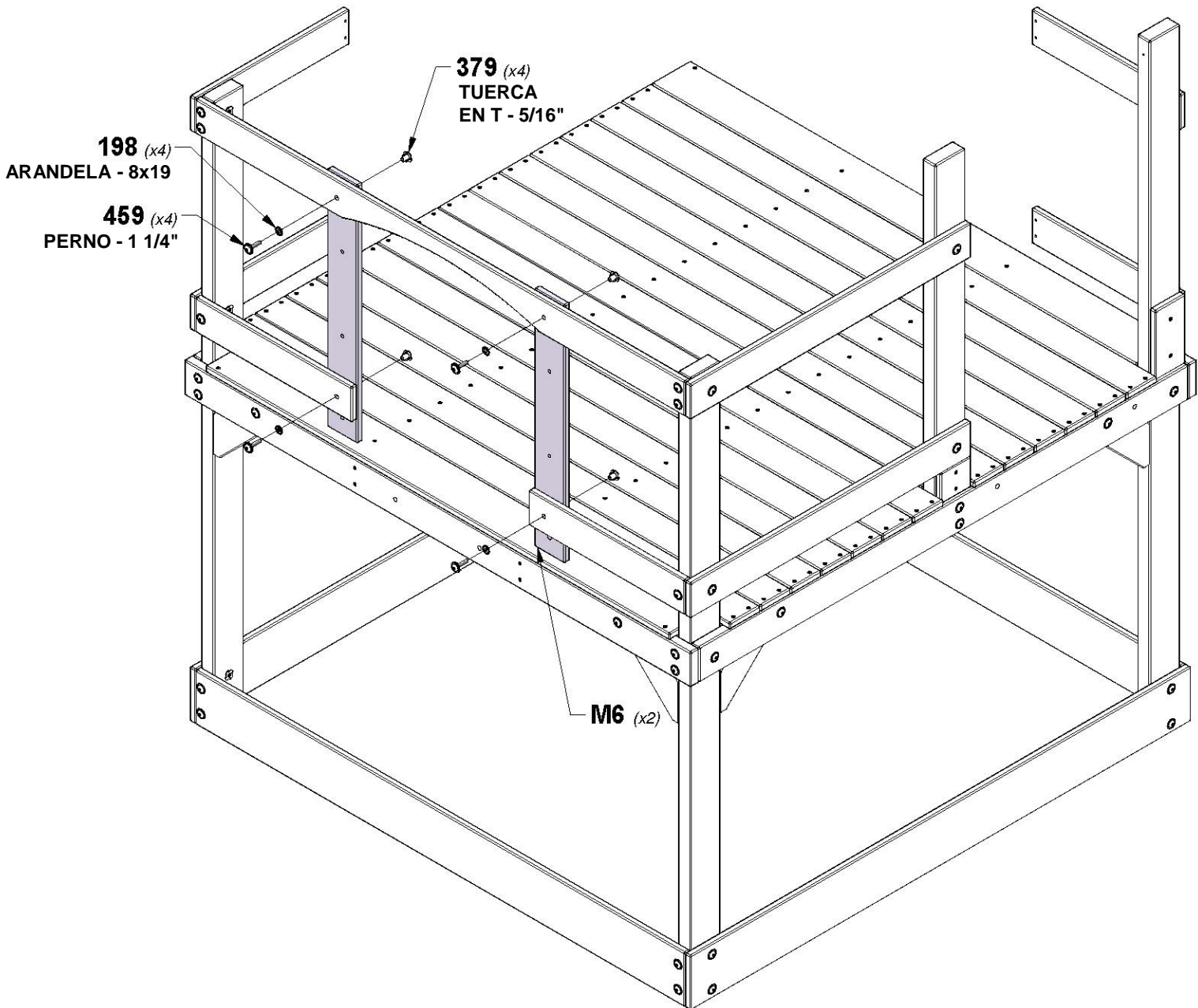
PASO 12 - MONTAJE DE LA CUBIERTA

CANTIDAD	NÚMERO DE PIEZA	DESCRIPCIÓN
4	H100198	ARANDELA DE FIJACIÓN EXT. 8x19 NG
4	H100379	TUERCA T 5/16 NG
4	H100459	PERNO BL 5/16x1 1/4 NG



M6 | TABLA DE PARED - W4L16833
(x2) | 5/8"x3 3/8"x25" (16x86x635)

CONSEJO:
INSTALE LAS TUERCAS EN T EN LA MADERA PRIMERO



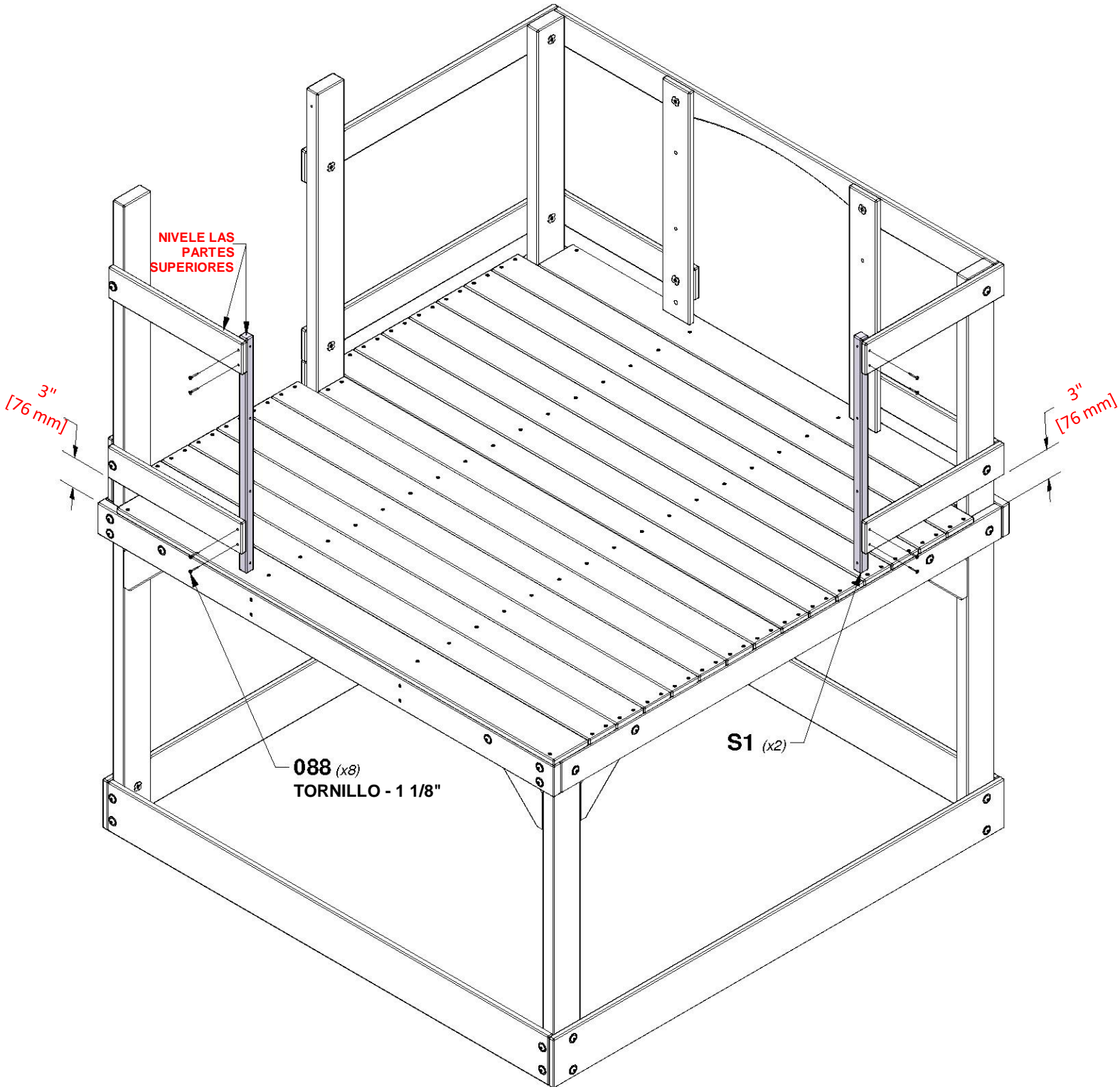
PASO 13 - MONTAJE DE LA CUBIERTA

CANTIDAD	NÚMERO DE PIEZA	DESCRIPCIÓN
8	H100088	TORNILLO PFH 8x1-1/8"



S1 | TABLERO DE CARRIL - W4L06408
(x2) | 1"x1"x25 1/4" (24x24x640)

CONSEJO:
ALINEE LAS TABLAS Y PERFORE CON UNA BROCA DE 1/8" [3mm].

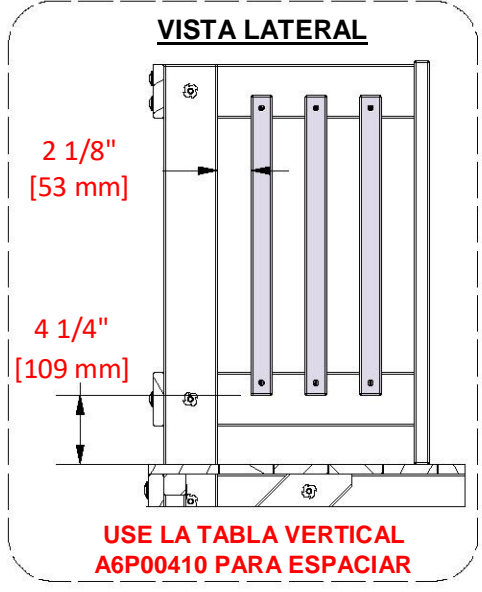
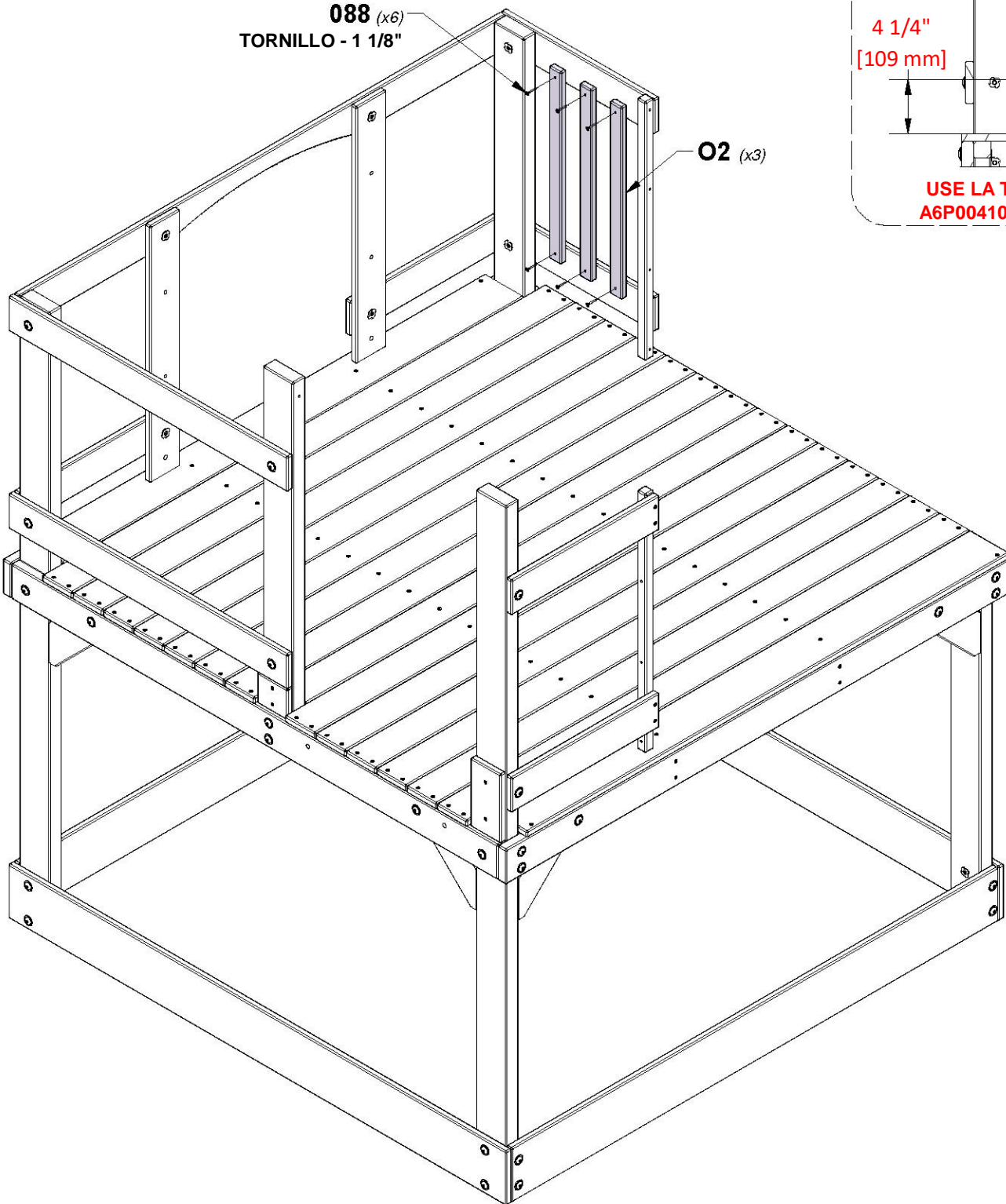


PASO 14 - MONTAJE DE LA CUBIERTA

CANTIDAD	NÚMERO DE PIEZA	DESCRIPCIÓN
6	H100088	TORNILLO PFH 8x1-1/8"



O2 | TABLA VERTICAL - W4L06407
(x3) | 5/8"x1 3/8"x18 3/4" (16x34x476)



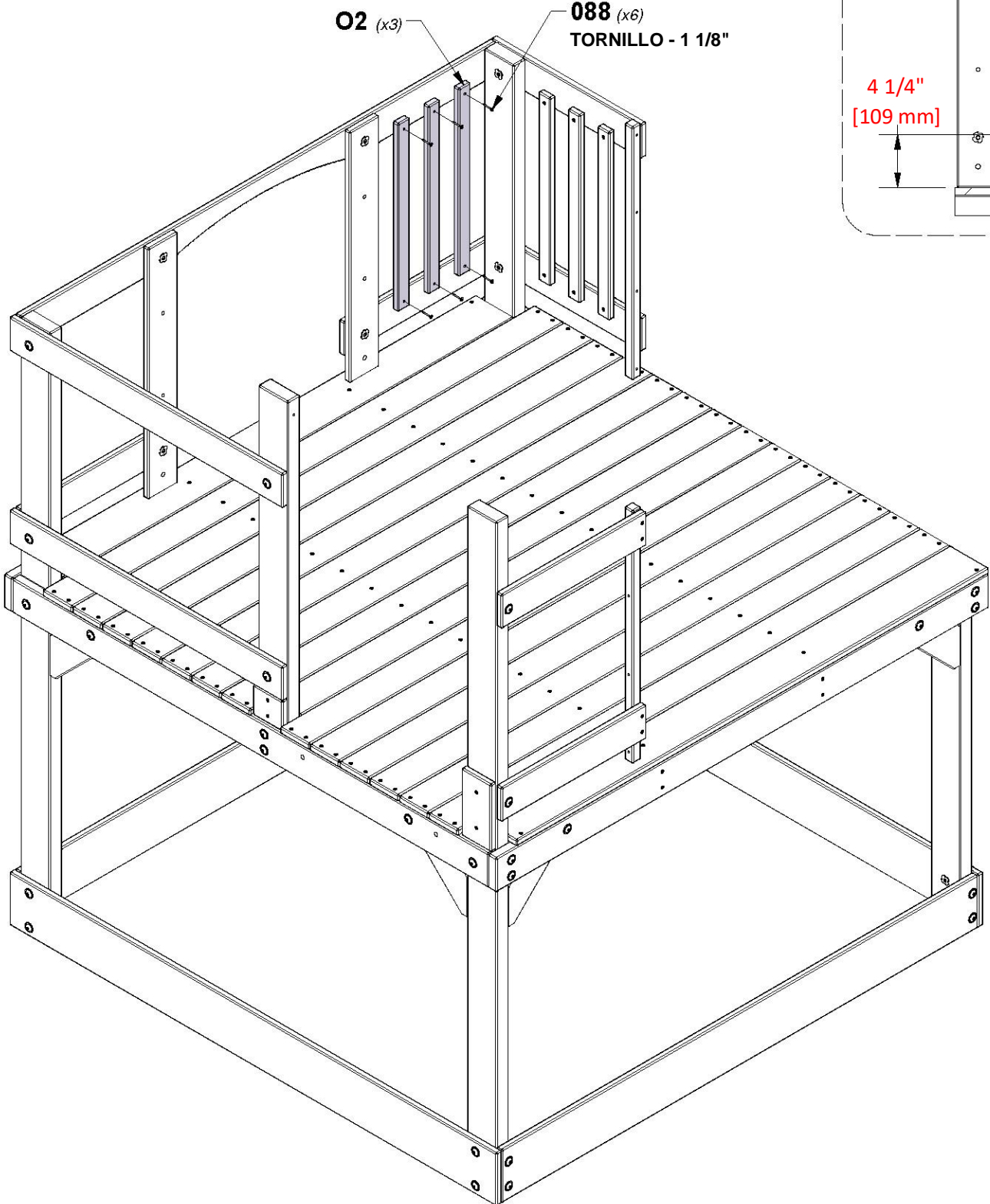
PASO 15 - MONTAJE DE LA CUBIERTA

CANTIDAD	NÚMERO DE PIEZA	DESCRIPCIÓN
6	H100088	TORNILLO PFH 8x1-1/8"

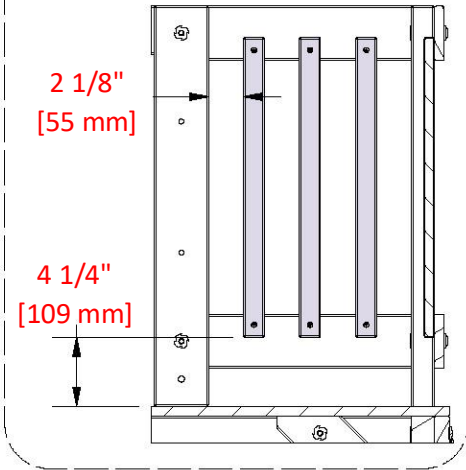


O2 TABLA VERTICAL - W4L06407
(x3) 5/8"x1 3/8"x18 3/4" (16x34x476)

O2 (x3)
088 (x6)
TORNILLO - 1 1/8"



VISTA LATERAL



PASO 16 - MONTAJE DE LA CUBIERTA

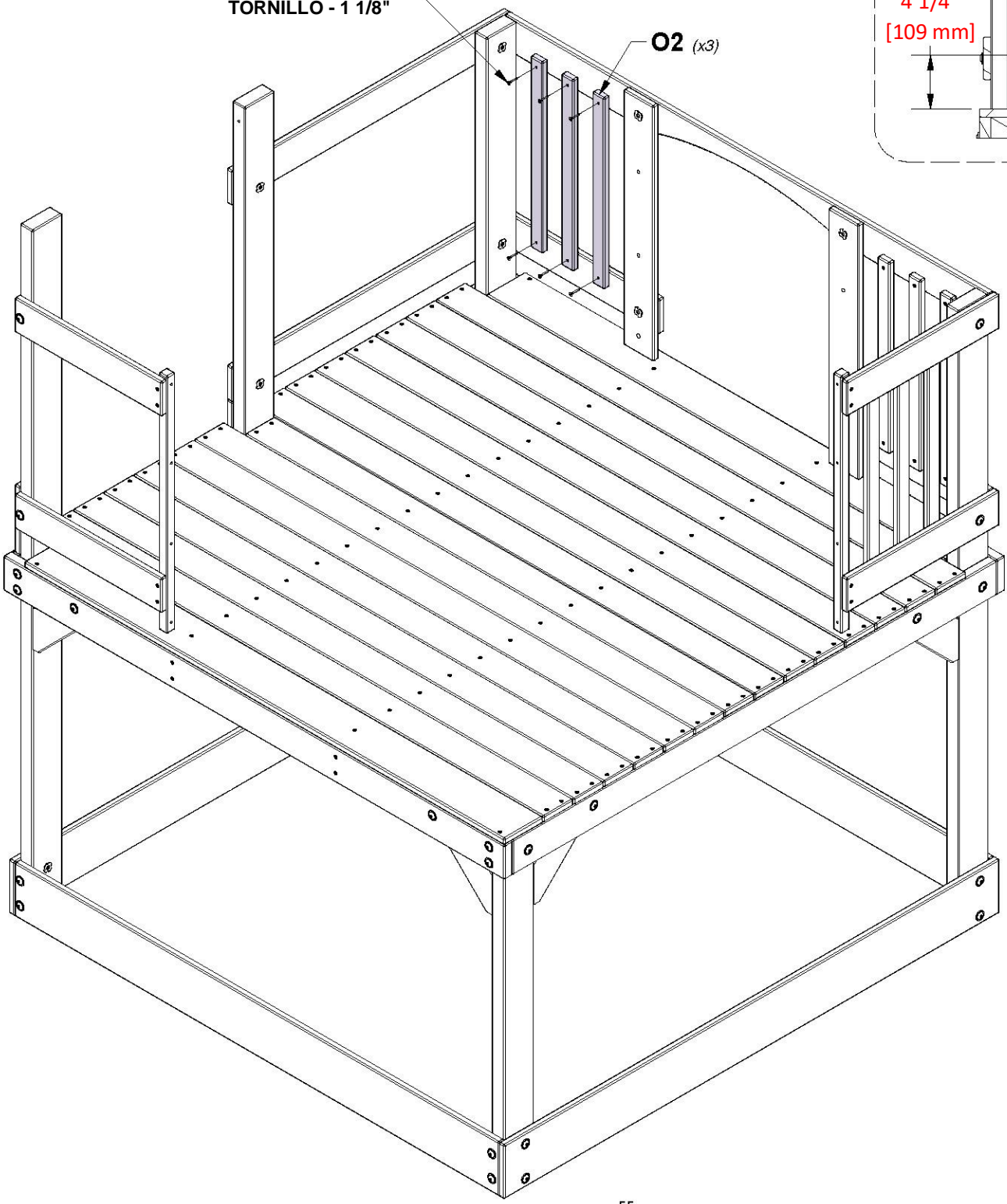
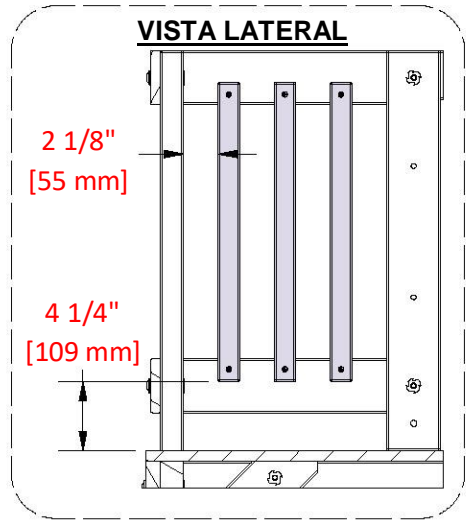
CANTIDAD	NÚMERO DE PIEZA	DESCRIPCIÓN
6	H100088	TORNILLO PFH 8x1-1/8"



O2 TABLA VERTICAL - W4L06407
(x3) 5/8"x1 3/8"x18 3/4" (16x34x476)

088 (x6)
TORNILLO - 1 1/8"

O2 (x3)

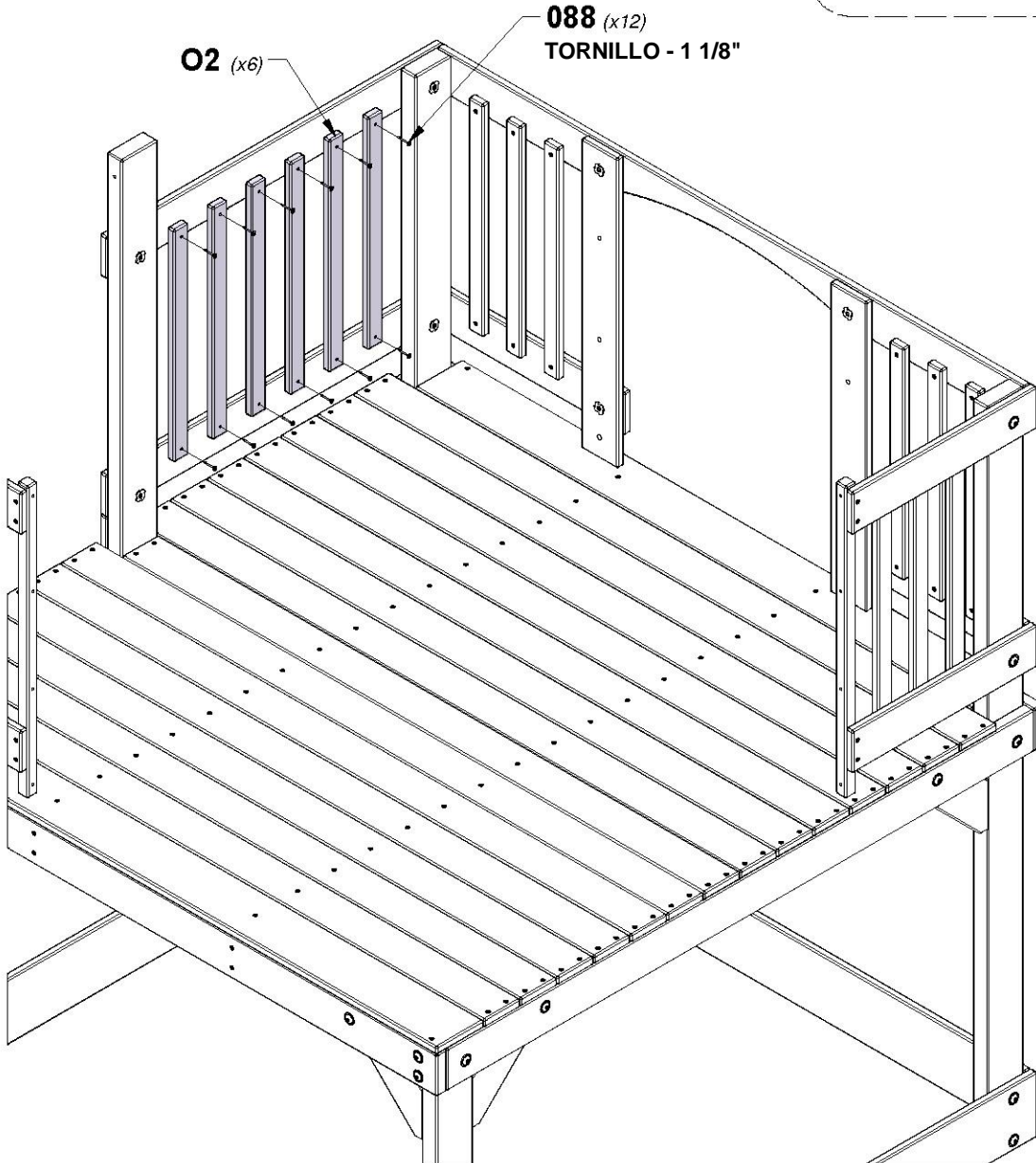
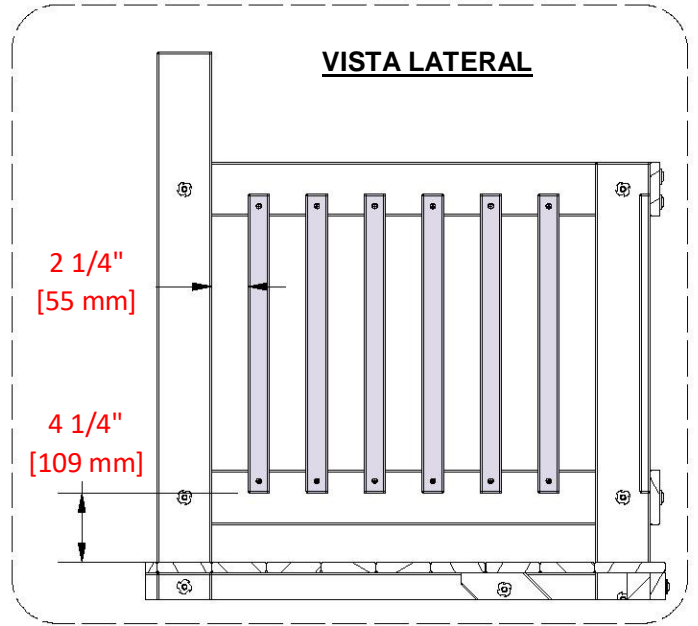


PASO 17 - MONTAJE DE LA CUBIERTA



O2 TABLA VERTICAL - W4L06407
(x6) 5/8"x1 3/8"x18 3/4" (16x34x476)

CANTIDAD	NÚMERO DE PIEZA	DESCRIPCIÓN
12	H100088	TORNILLO PFH 8x1-1/8"

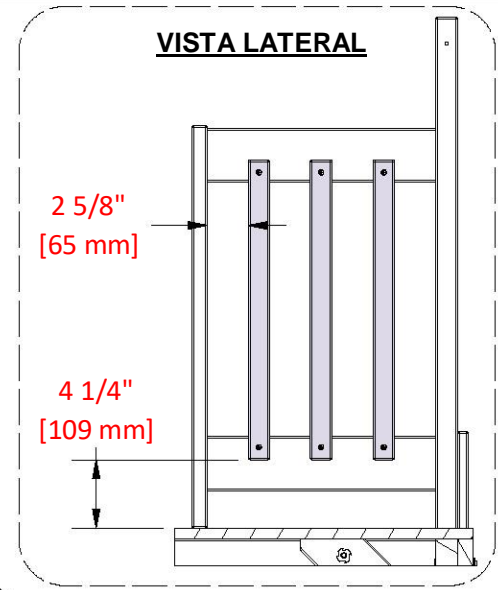
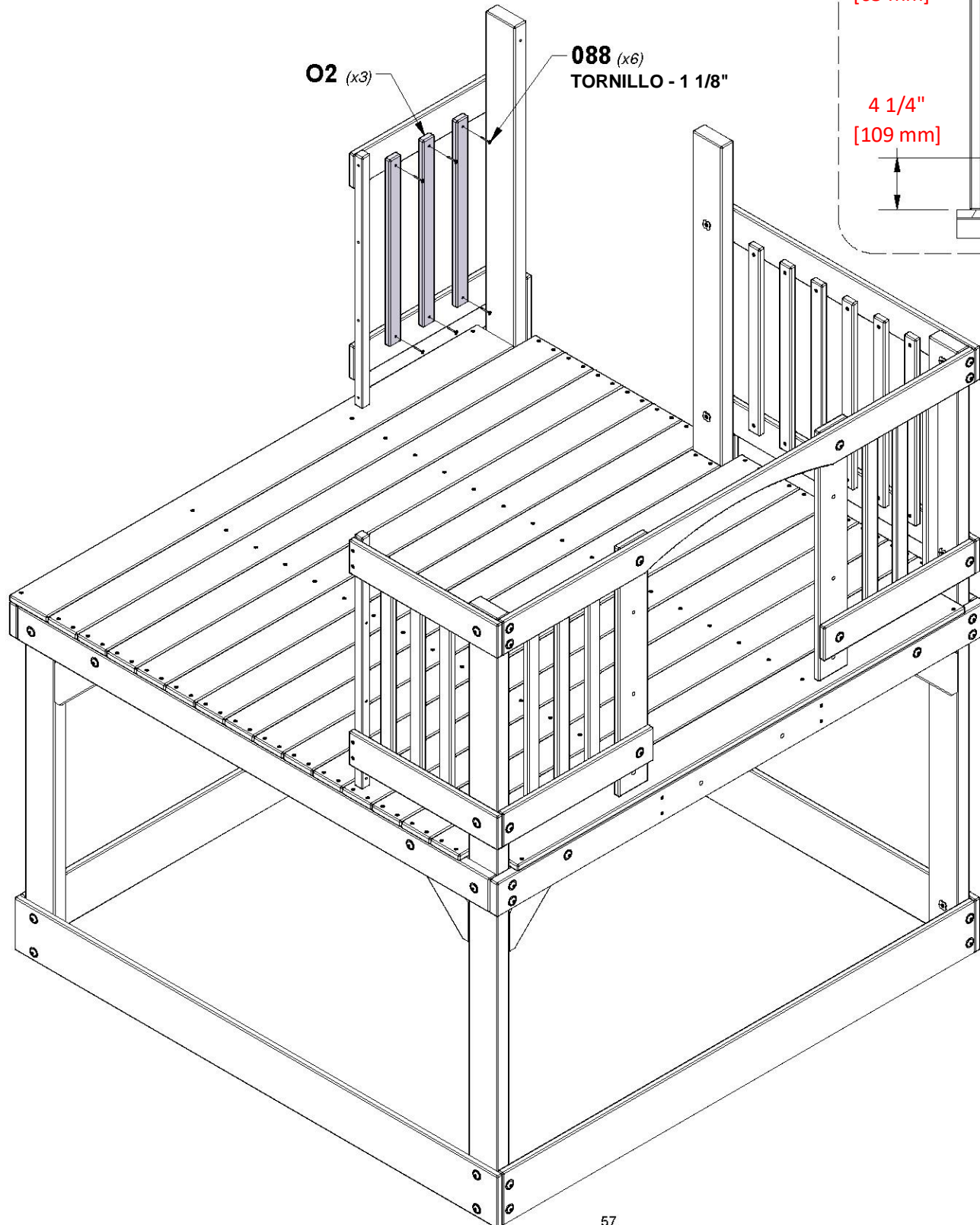


PASO 18 - MONTAJE DE LA CUBIERTA

CANTIDAD	NÚMERO DE PIEZA	DESCRIPCIÓN
6	H100088	TORNILLO PFH 8x1-1/8"



O2 TABLA VERTICAL - W4L06407
(x3) 5/8"x1 3/8"x18 3/4" (16x34x476)



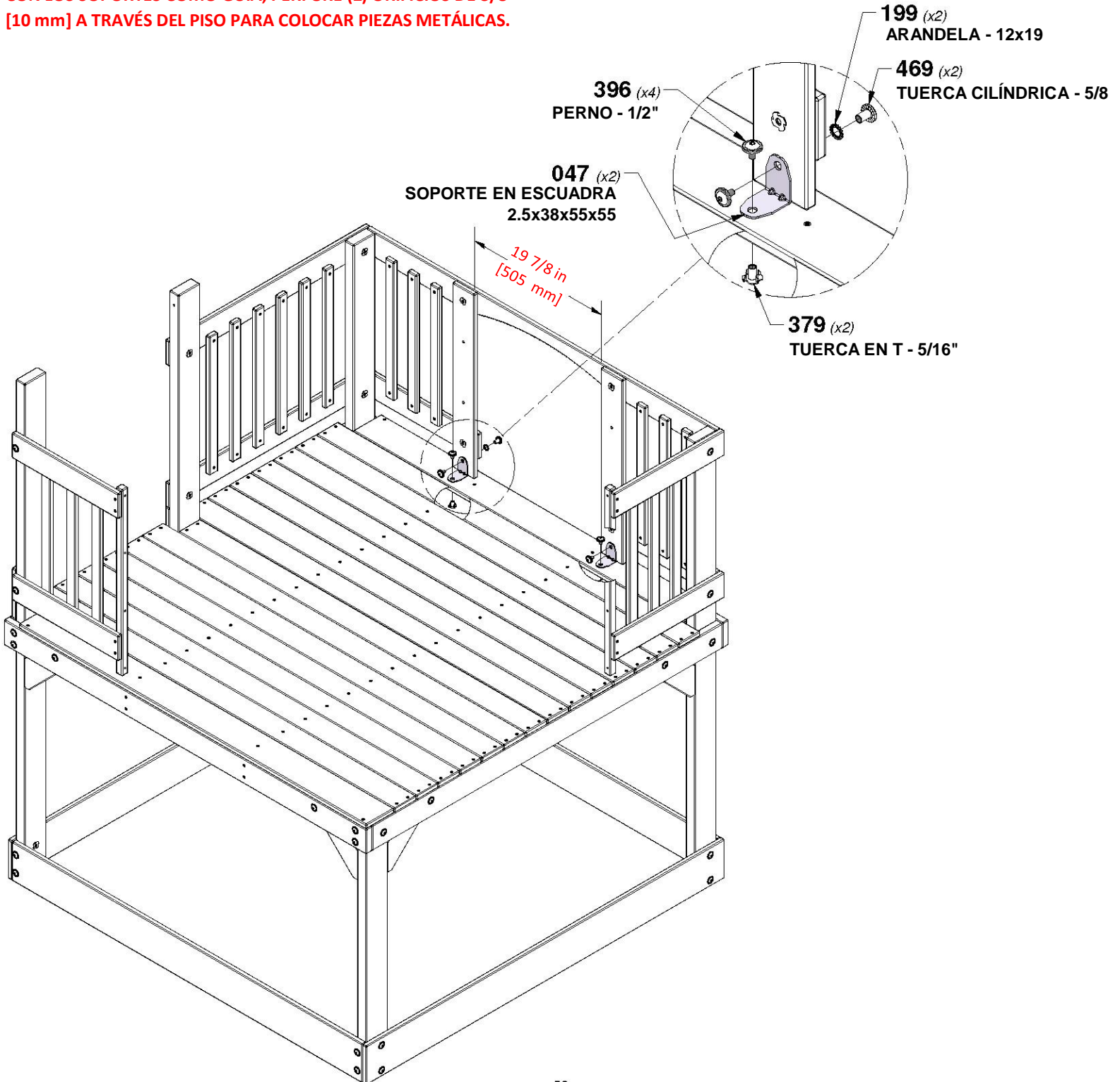
PASO 19 - MONTAJE DE LA CUBIERTA

CANTIDAD	NÚMERO DE PIEZA	DESCRIPCIÓN
2	H100199	ARANDELA DE FIJACIÓN EXT. 12x19 NG
2	H100379	TUERCA T 5/16 NG
4	H100396	PERNO BL 5/16x1/2 NG
2	H100469	CILINDRO DE TUERCA BL 5/16x5/8 NG



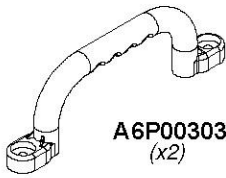
A4M01047 | SOPORTE EN
(x2) | ESCUADRA 2.5x38x55x55

CON LOS SOPORTES COMO GUÍA, PERFORE (2) ORIFICIOS DE 3/8" [10 mm] A TRAVÉS DEL PISO PARA COLOCAR PIEZAS METÁLICAS.



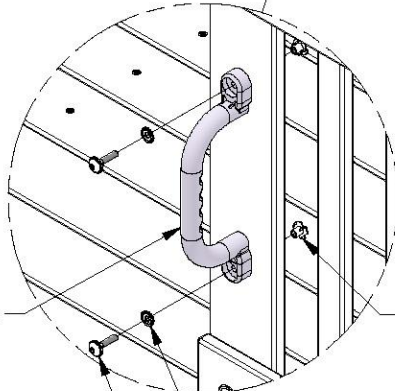
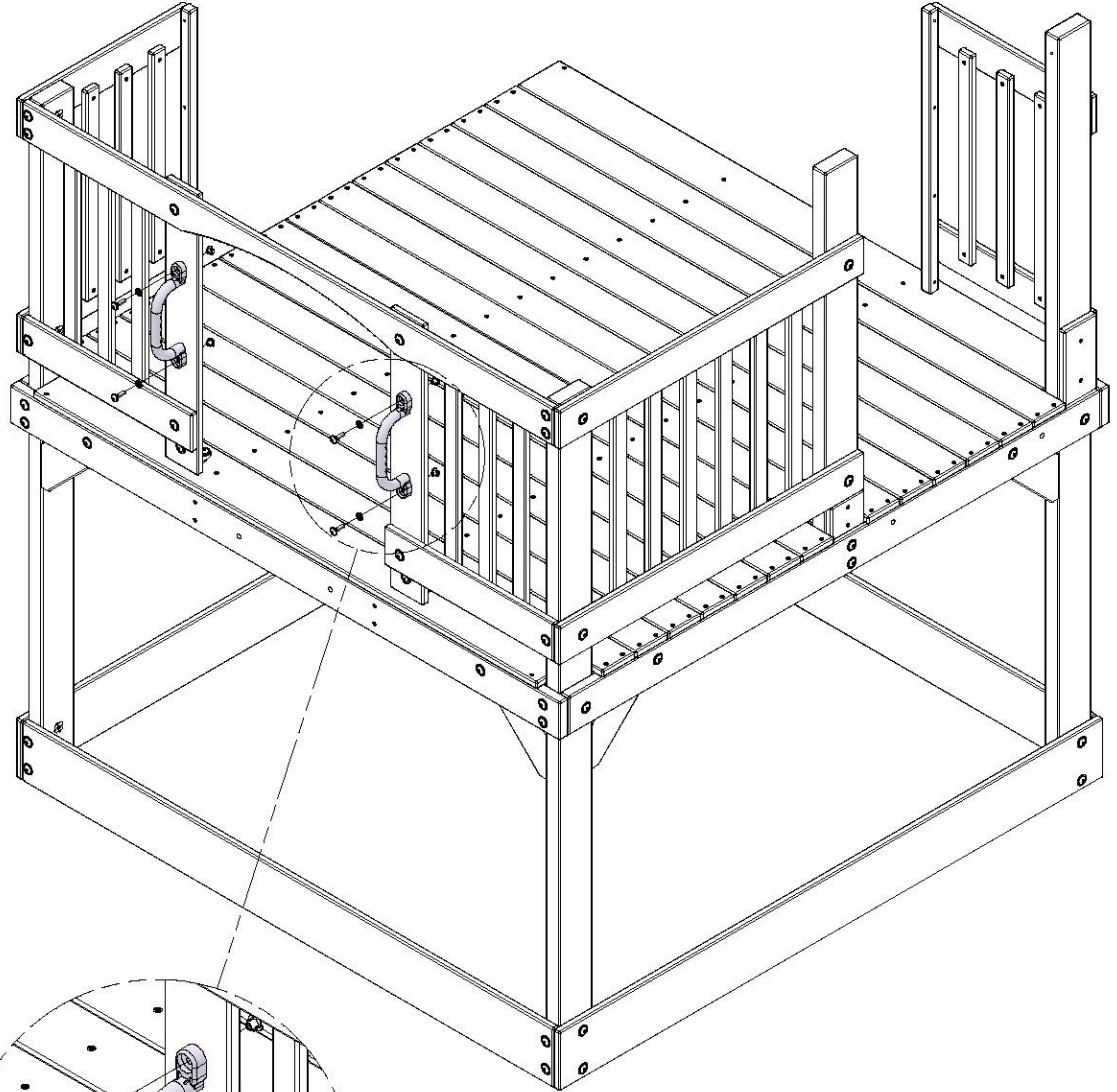
PASO 20 - MONTAJE DE LA CUBIERTA

CANTIDAD	NÚMERO DE PIEZA	DESCRIPCIÓN
4	H100171	PERNO BL 1/4x1 NG
4	H100398	TUERCA T 1/4 NG
4	H100405	ARANDELA DE FIJACIÓN EXT. 6x15 NG



A6P00303 | ASIDERA
(x2) | AMARILLA

CONSEJO:
INSTALE LAS TUERCAS EN T EN LA MADERA PRIMERO



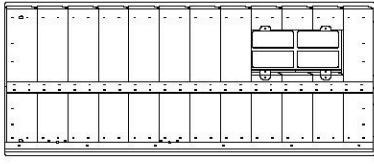
303 (x2)
 ASIDERA AMARILLA

398 (x4)
 TUERCA EN T - 1/4"

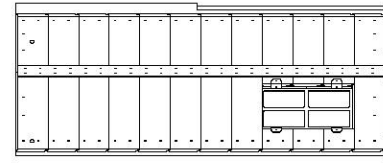
405 (x4)
 ARANDELA - 6x15

171 (x4)
 PERNO - 1"

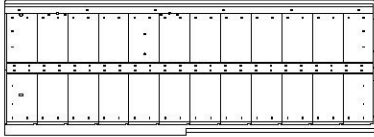
PASO 1 - MONTAJE DE LA CASA DE JUEGOS



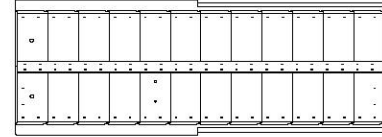
WP1 (x1) | PANEL DE ESQUINA DELANTERO DERECHO - W2A03487



WP2 (x1) | PANEL DE ESQUINA TRASERO DERECHO - W2A03490

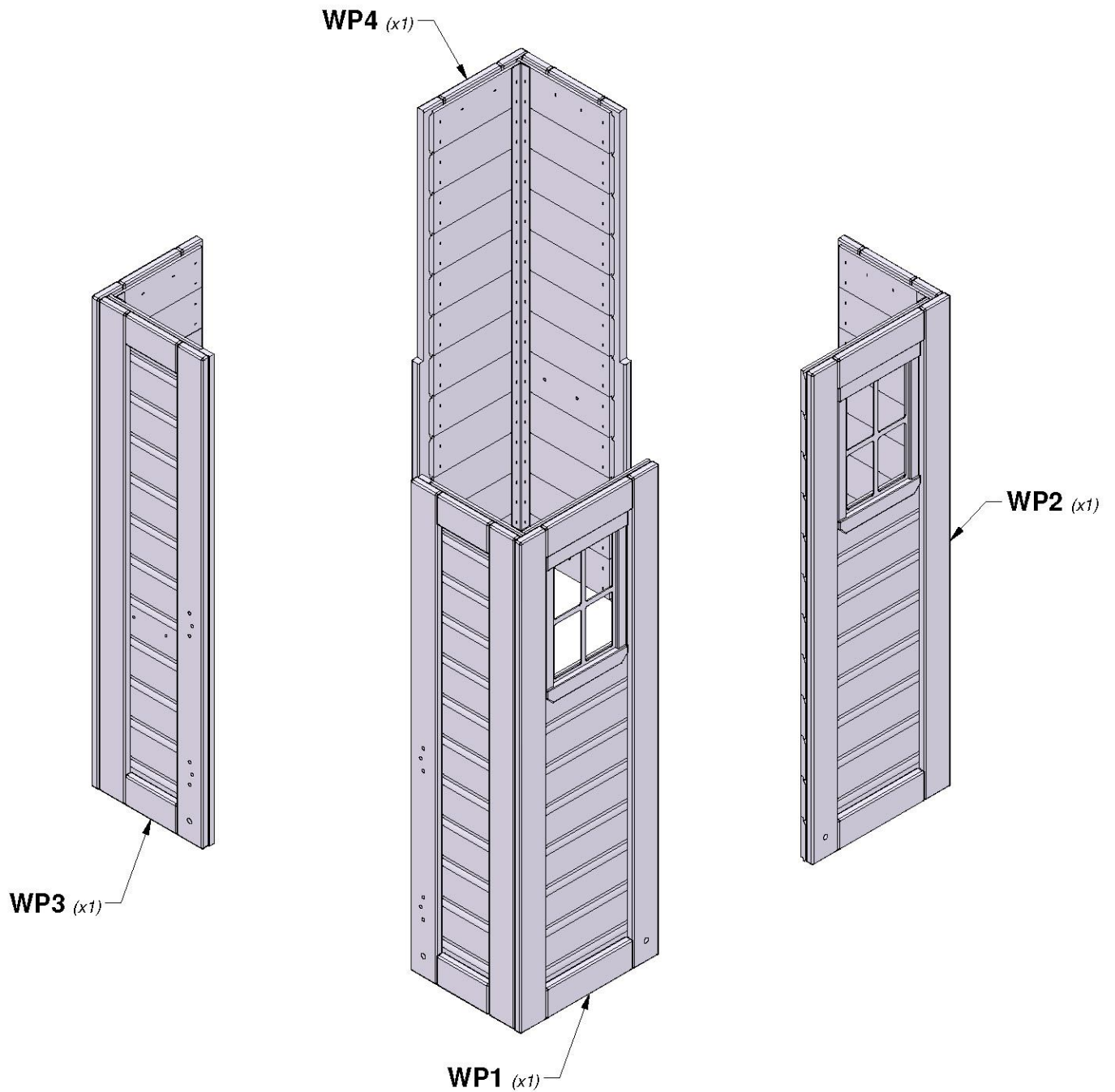


WP3 (x1) | PANEL DE ESQUINA DELANTERO IZQUIERDO - W2A03493



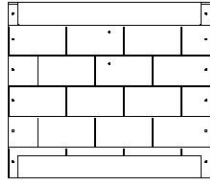
WP4 (x1) | PANEL DE ESQUINA TRASERO IZQUIERDO - W2A03496

COLOQUE LOS (4) MONTAJES DE ESQUINAS COMO SE MUESTRA.

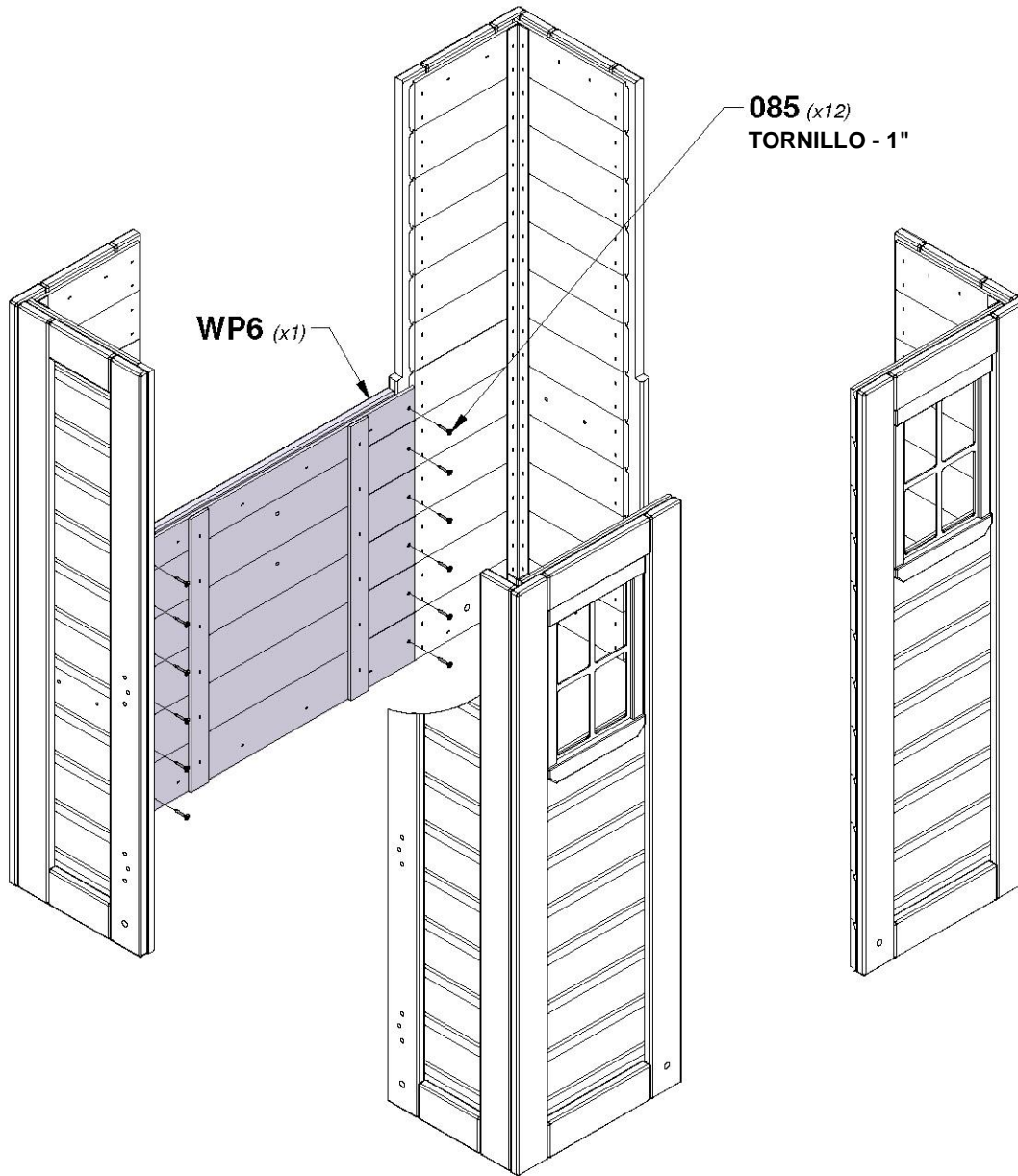


PASO 2 - MONTAJE DE LA CASA DE JUEGOS

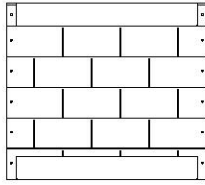
CANTIDAD	NÚMERO DE PIEZA	DESCRIPCIÓN
12	H100085	TORNILLO PFH 8x1



WP6 | PARED CENTRAL IZQUIERDA - W2A03507
(x1) | 1 1/4"x18 1/4"x21 1/8" (32x465x536)

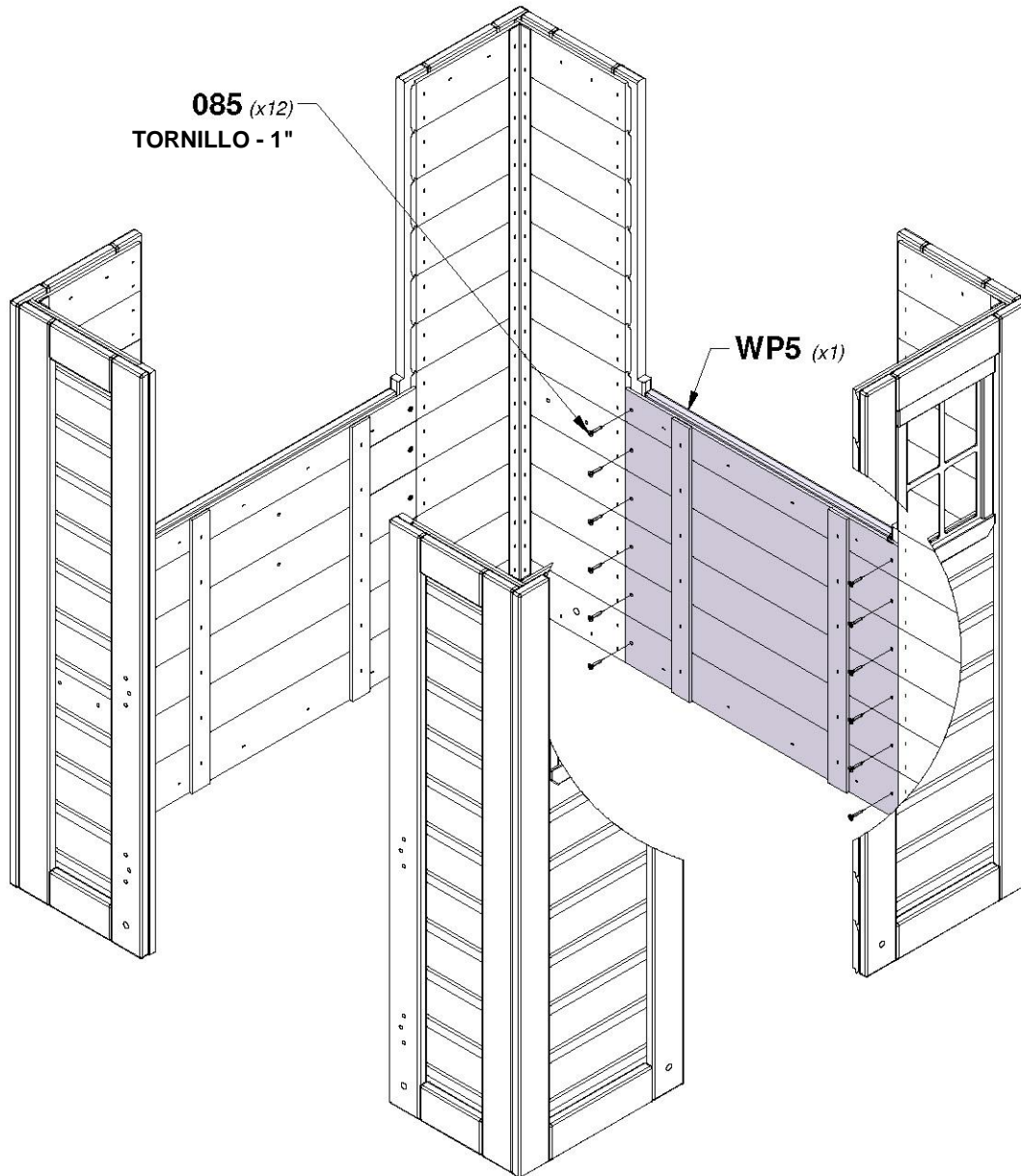


PASO 3 - MONTAJE DE LA CASA DE JUEGOS



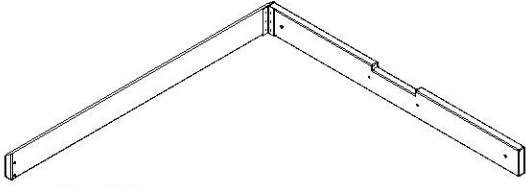
CANTIDAD	NÚMERO DE PIEZA	DESCRIPCIÓN
12	H100085	TORNILLO PFH 8x1

WP5 | PARED CENTRAL TRASERA - W2A03506
(x1) | 1 1/4"x18 1/4"x20 7/8" (32x465x530)

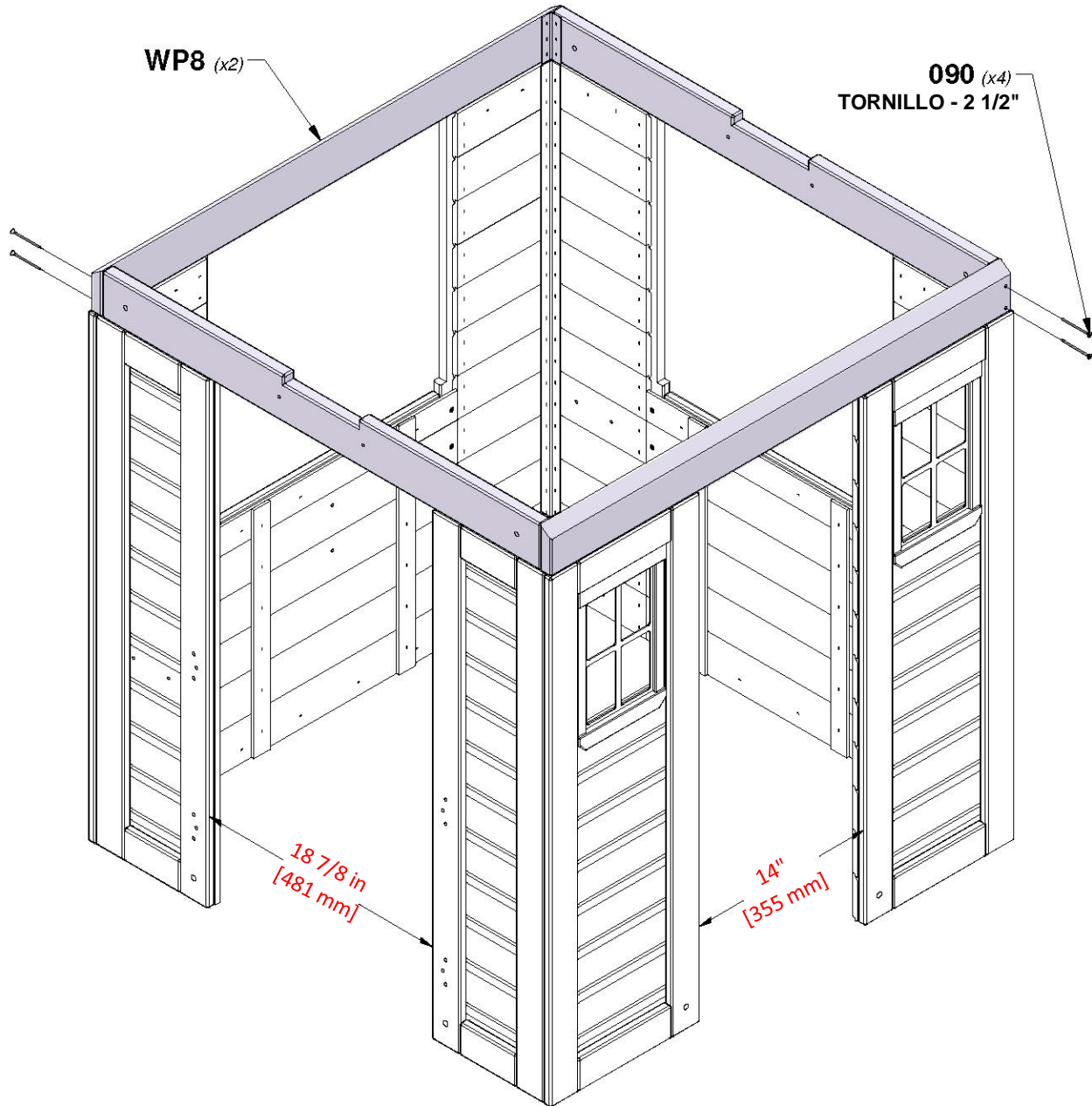


PASO 4 - MONTAJE DE LA CASA DE JUEGOS

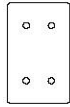
CANTIDAD	NÚMERO DE PIEZA	DESCRIPCIÓN
4	H100090	TORNILLO PFH 8x2 1/2



WP8
(x2) MONTAJE DE LA CABECERA - W2A01926



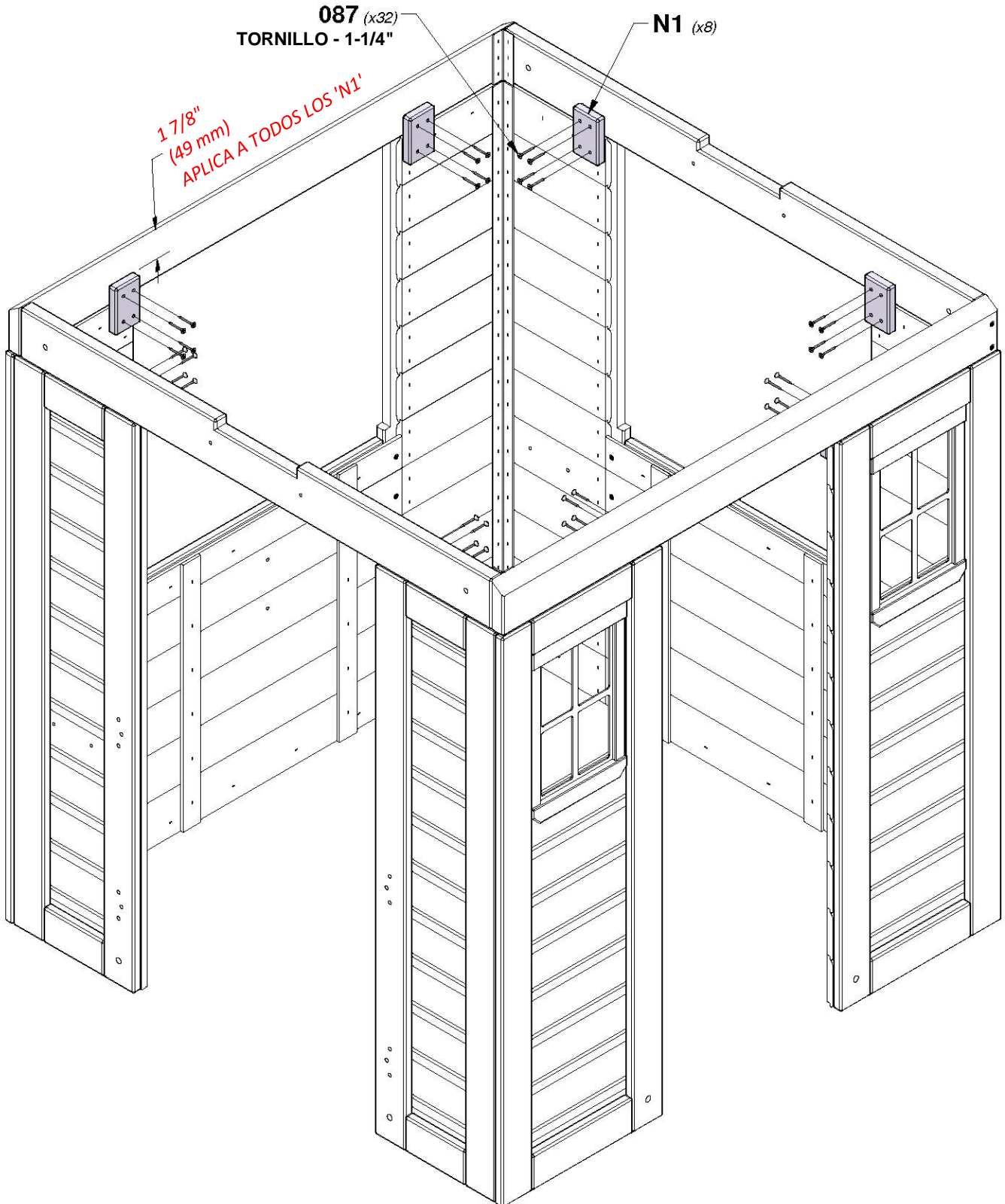
PASO 5 - MONTAJE DE LA CASA DE JUEGOS



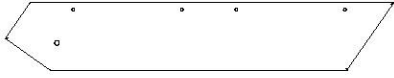
N1 | TIRA SUJETADORA - W4L05043
(x8) | 5/8"x2"x3 1/8" (16x50x80)

CANTIDAD	NÚMERO DE PIEZA	DESCRIPCIÓN
32	H100087	TORNILLO PFH 8x1 1/4

CONSEJO:
ALINEE LAS TABLAS Y PERFORE CON UNA BROCA DE 1/8" [3mm].



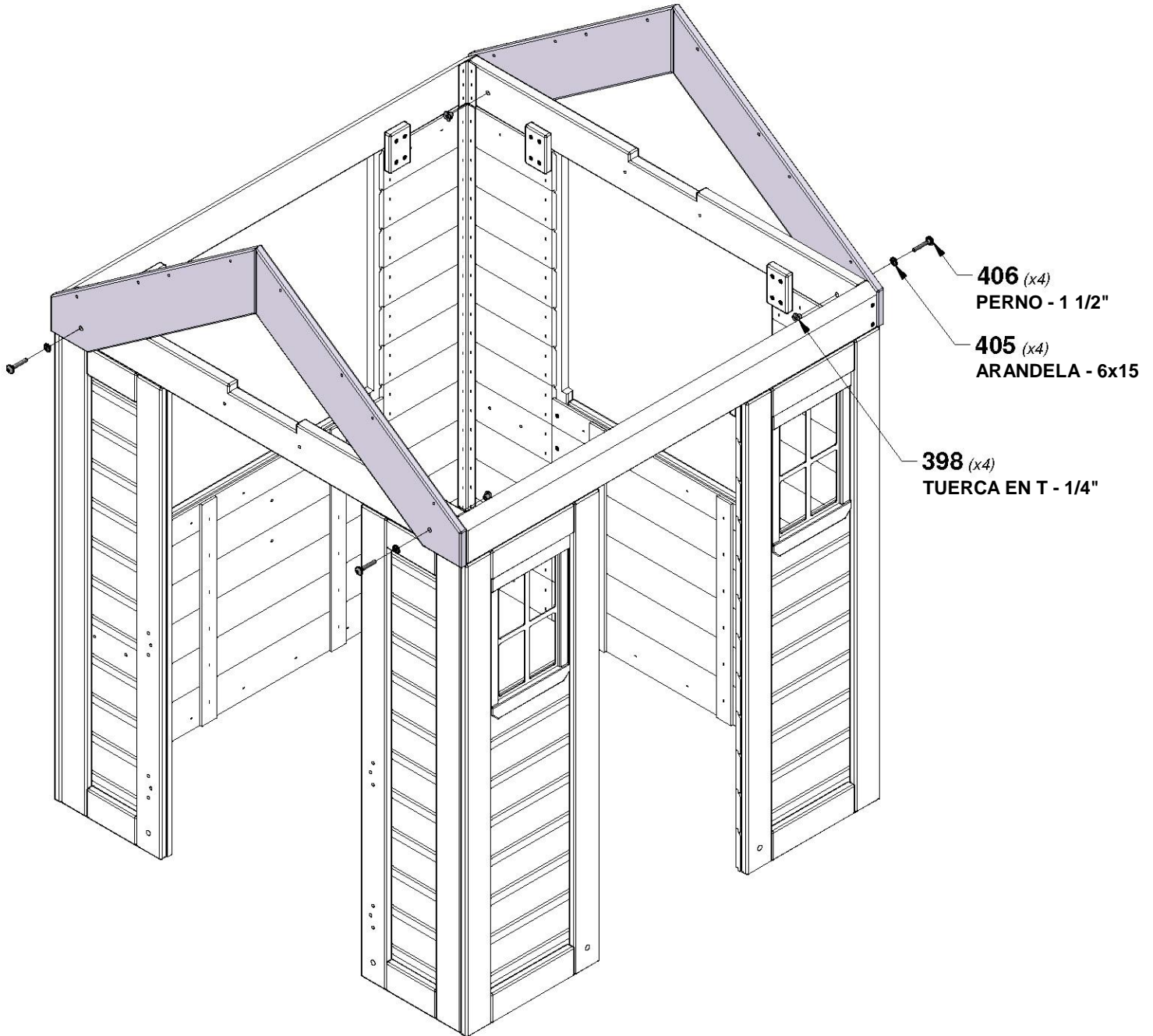
PASO 6 - MONTAJE DE LA CASA DE JUEGOS



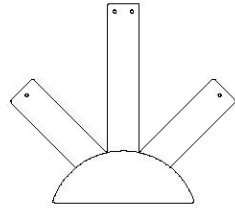
L3 TABLA DEL GABLETE - W4L06412
(x4) 5/8"x4 3/8"x25 3/8" (16x112x644)

CANTIDAD	NÚMERO DE PIEZA	DESCRIPCIÓN
4	H100398	TUERCA T 1/4 NG
4	H100405	ARANDELA DE FIJACIÓN EXT. 6x15 NG
4	H100406	PERNO BL 1/4x1 1/2 NG

CONSEJO:
INSTALE LAS TUERCAS EN T EN LA MADERA PRIMERO

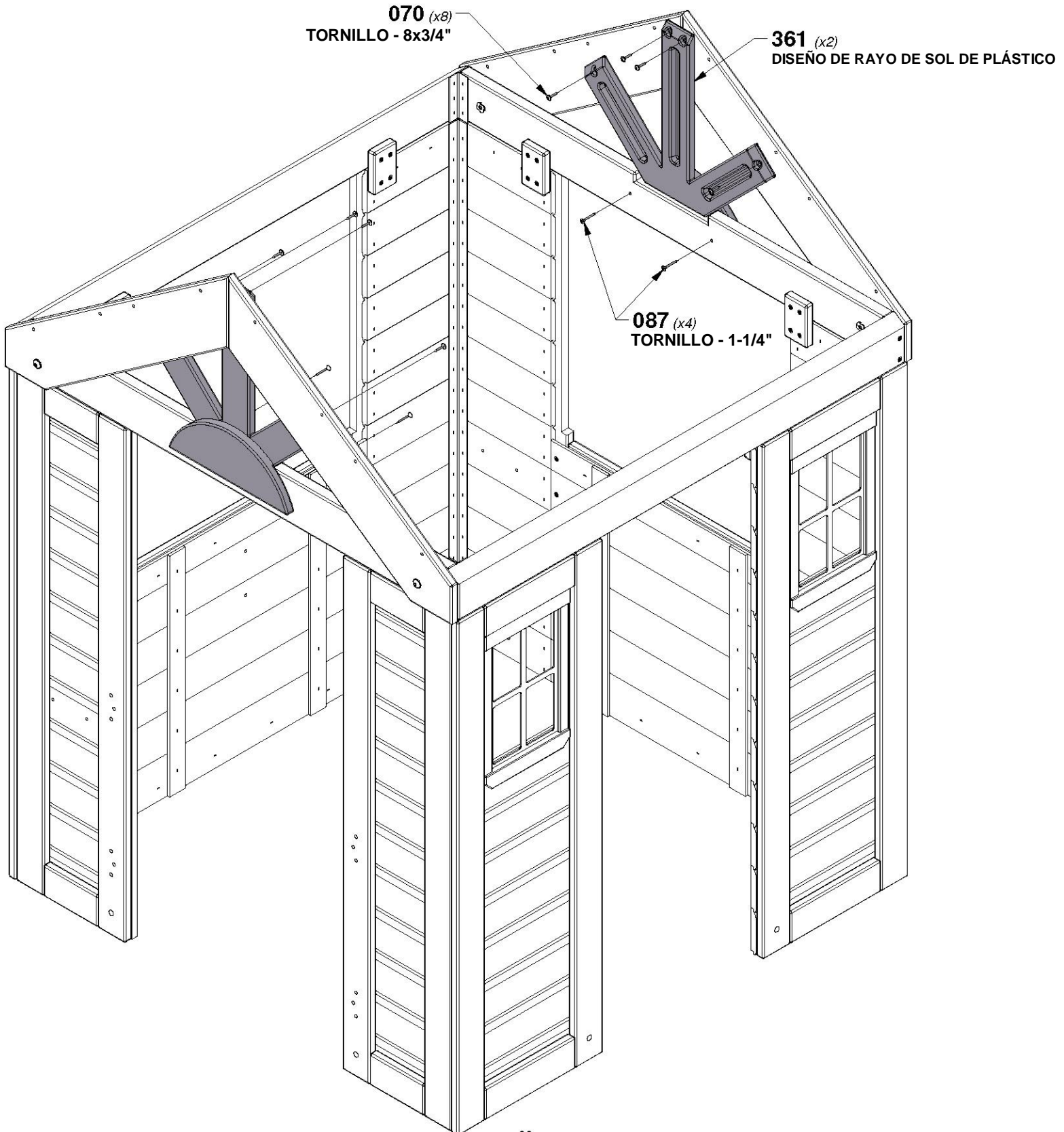


PASO 7 - MONTAJE DE LA CASA DE JUEGOS

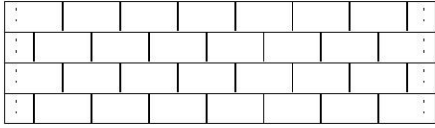


CANTIDAD	NÚMERO DE PIEZA	DESCRIPCIÓN
8	H100070	TORNILLO PWH 8x3/4"
4	H100087	TORNILLO PFH 8x1-1/4"

A100361
(x2) | DISEÑO DE RAYO DE SOL DE PLÁSTICO

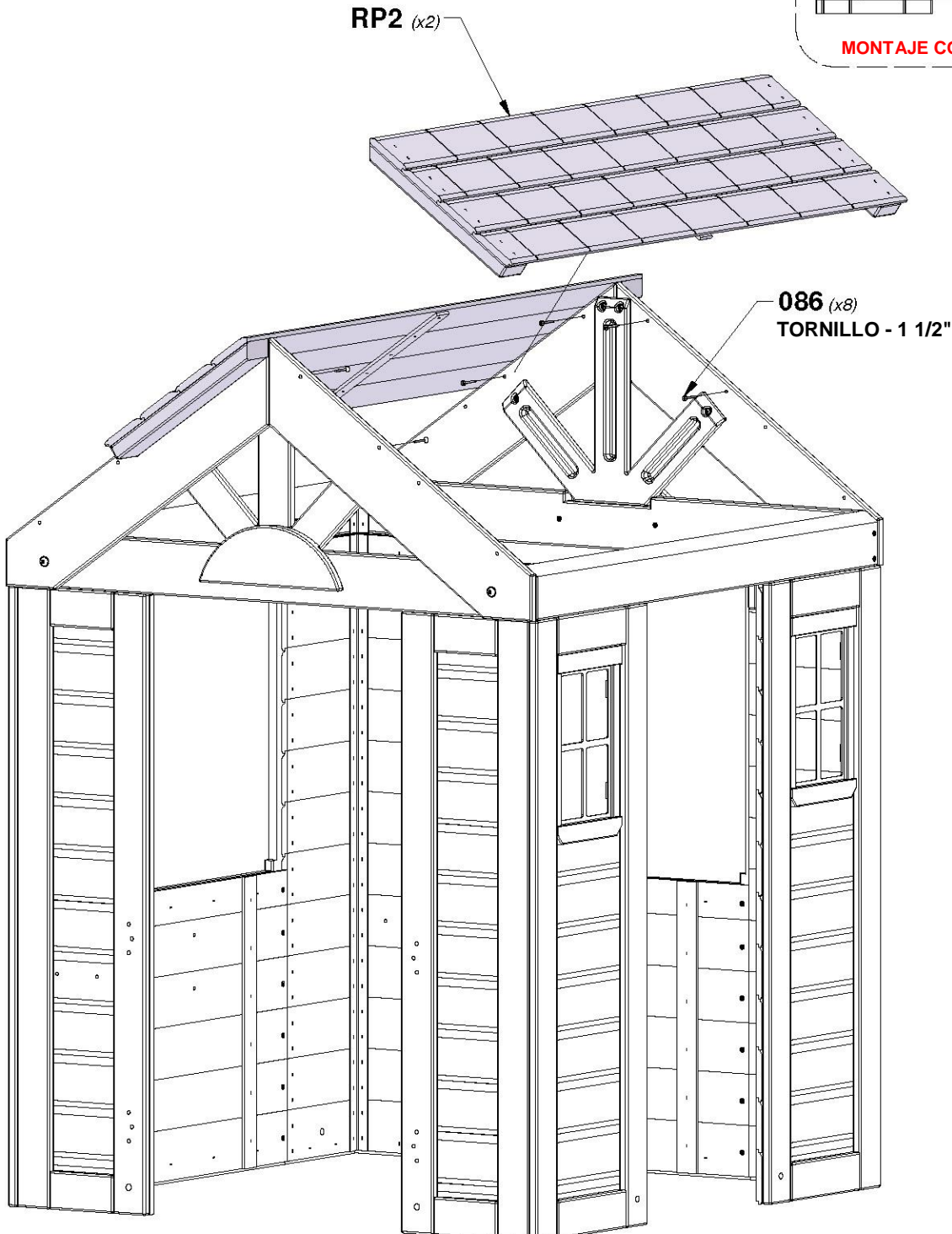
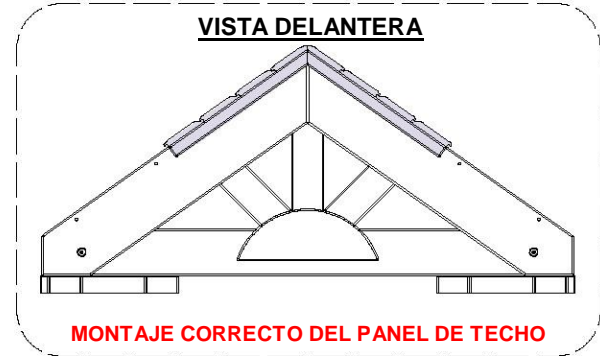


PASO 8 - MONTAJE DE LA CASA DE JUEGOS



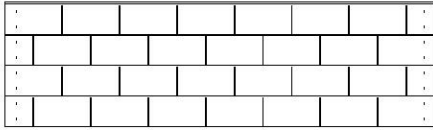
CANTIDAD	NÚMERO DE PIEZA	DESCRIPCIÓN
8	H100086	TORNILLO PFH 8x1-1/2"

RP2 | PANEL SUPERIOR DEL TECHO - W2A01930
 (x2) | 1 3/8"x12 3/4"x44 7/8" (35x324x1140)

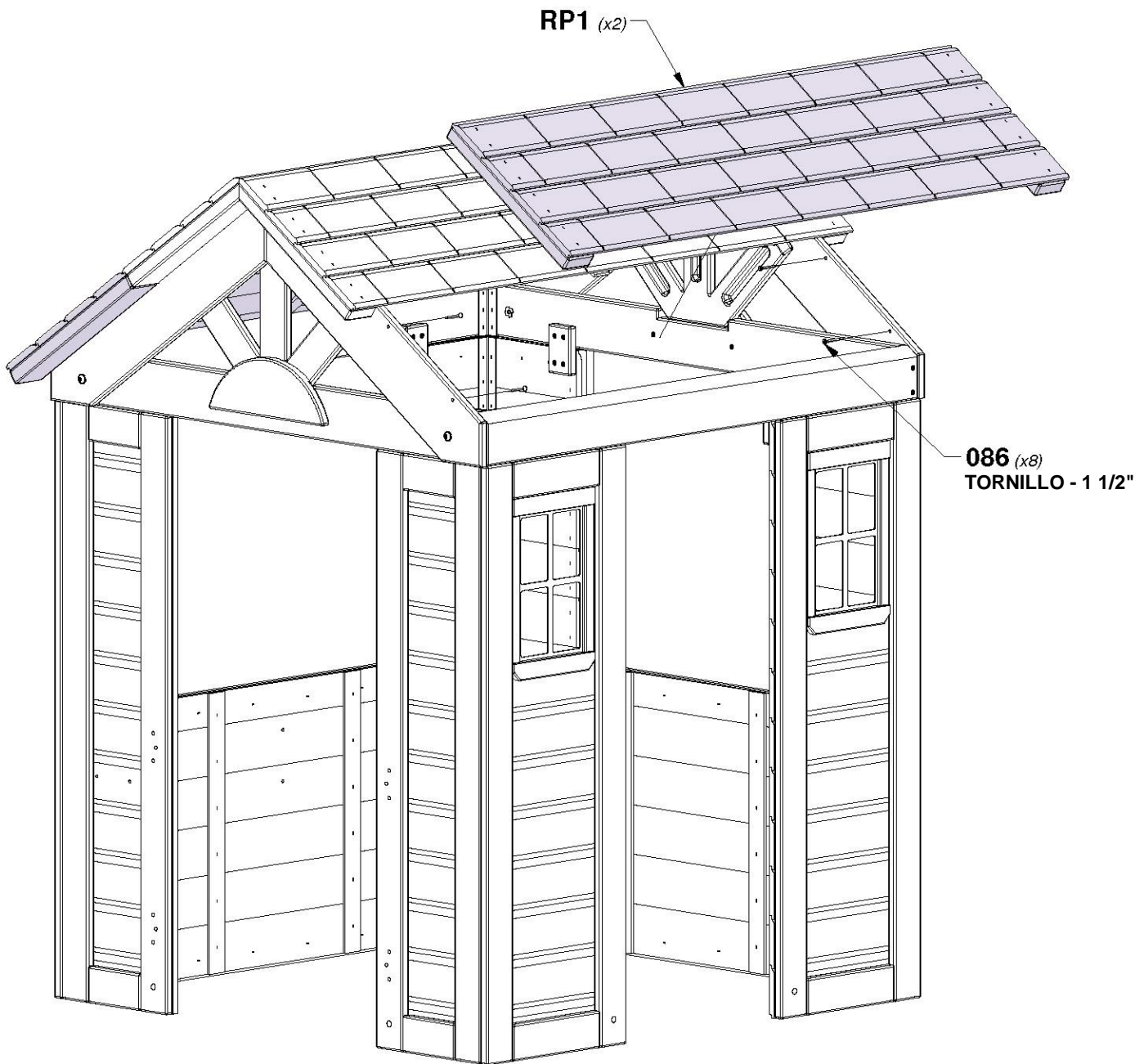


PASO 9 - MONTAJE DE LA CASA DE JUEGOS

CANTIDAD	NÚMERO DE PIEZA	DESCRIPCIÓN
8	H100086	TORNILLO PFH 8x1-1/2"



RP1 | PANEL INFERIOR DEL TECHO - W2A01929
(x2) | 1 3/8"x12 15/16"x44 7/8" (35x329x1140)

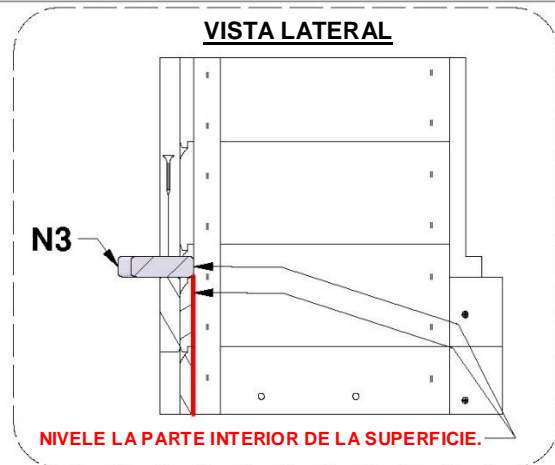


PASO 10 - MONTAJE DE LA CASA DE JUEGOS

CANTIDAD	NÚMERO DE PIEZA	DESCRIPCIÓN
2	H100087	TORNILLO PFH 8x1-1/4"

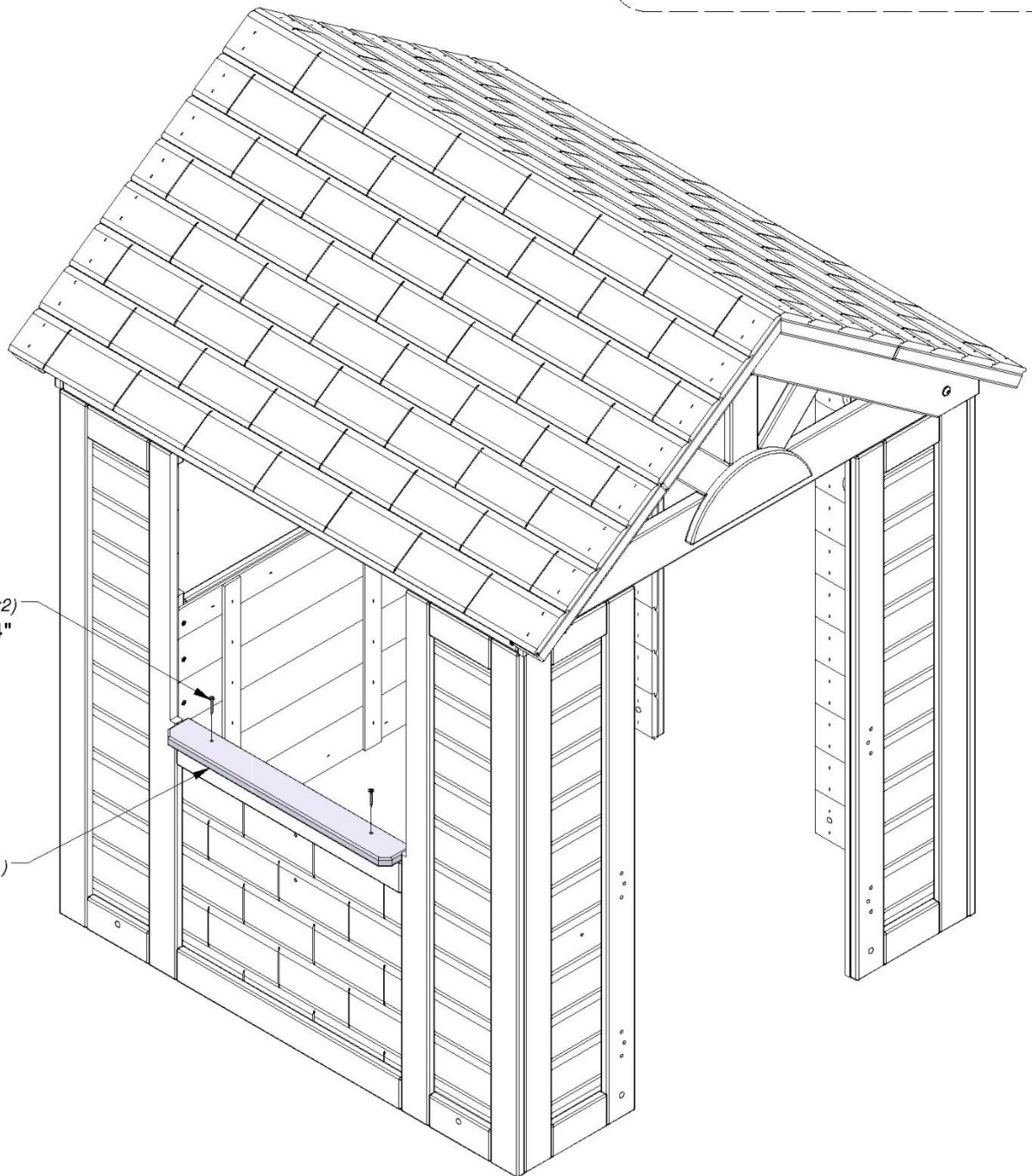
N3 ESTANTE DE LA VENTANA IZQUIERDA - W4L06415
(x1) 5/8"x2 3/8"x19 1/8" (16x60x485)

CONSEJO:
ALINEE LAS TABLAS Y PERFORE CON UNA BROCA DE 1/8" [3mm].




087 (x2)
TORNILLO - 1-1/4"

N3 (x1)

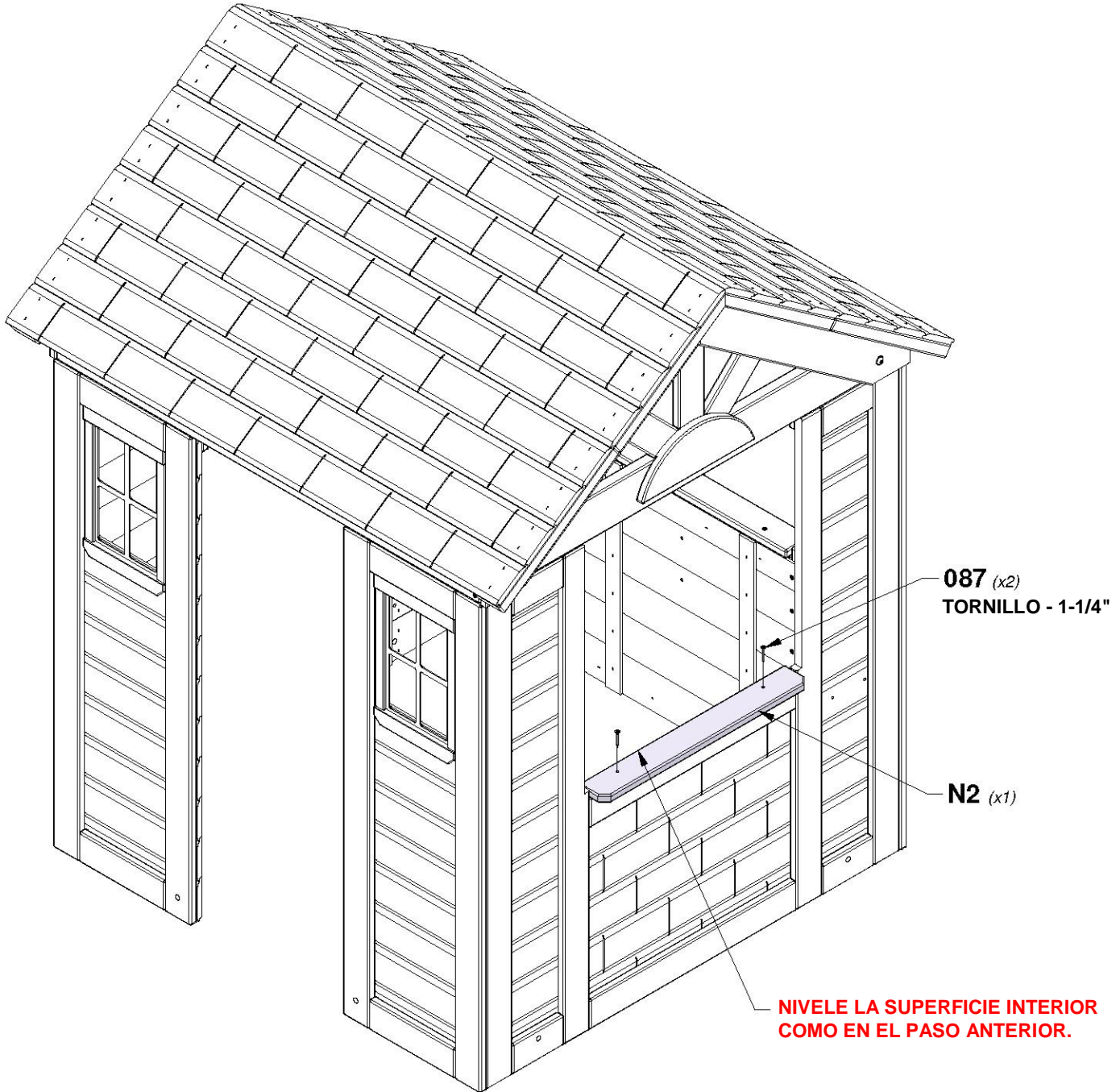


PASO 11 - MONTAJE DE LA CASA DE JUEGOS

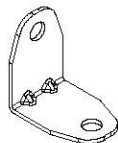

N2 | ESTANTE DE VENTANA TRASERA - W4L06414
(x1) | 5/8"x2 3/8"x18 7/8" (16x60x479)

CANTIDAD	NÚMERO DE PIEZA	DESCRIPCIÓN
2	H100087	TORNILLO PFH 8x1-1/4"

CONSEJO:
ALINEE LAS TABLAS Y PERFORE CON UNA BROCA DE 1/8" [3mm].

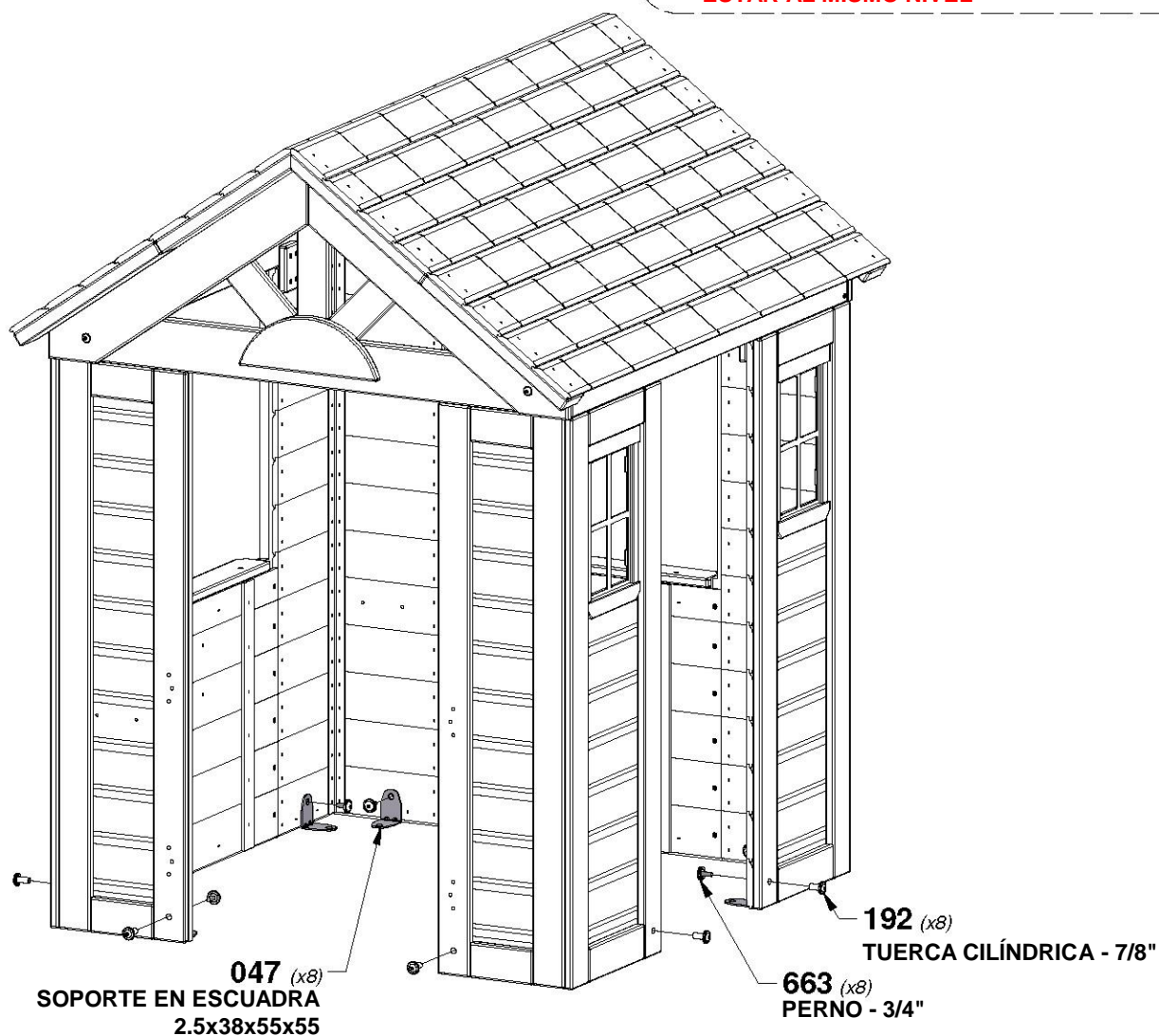
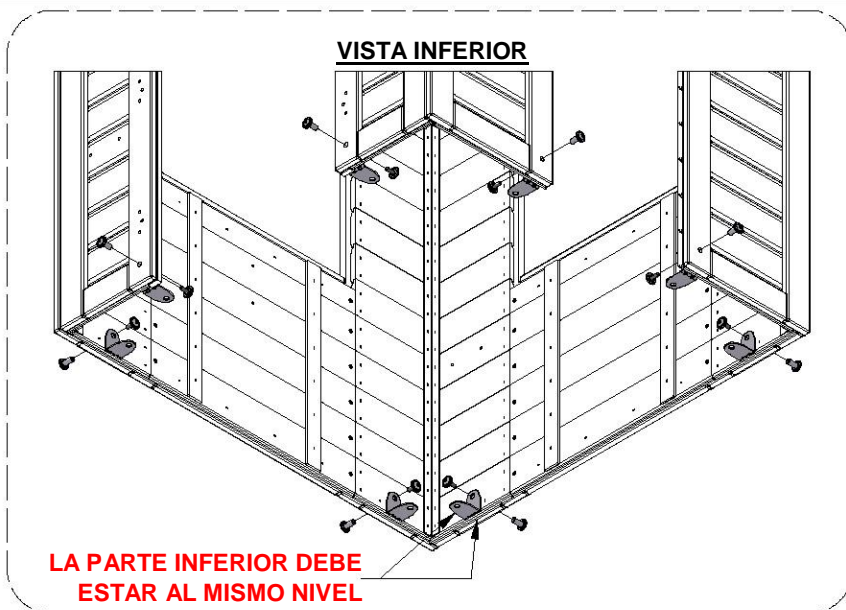


PASO 12 - MONTAJE DE LA CASA DE JUEGOS



A4M01047
(x8) **SOPORTE EN ESCUADRA 2.5x38x55x55**

CANTIDAD	NÚMERO DE PIEZA	DESCRIPCIÓN
8	H100192	CILINDRO DE TUERCA BL 5/16x7/8 NG
8	H100663	PERNO BL 5/16x3/4 NG



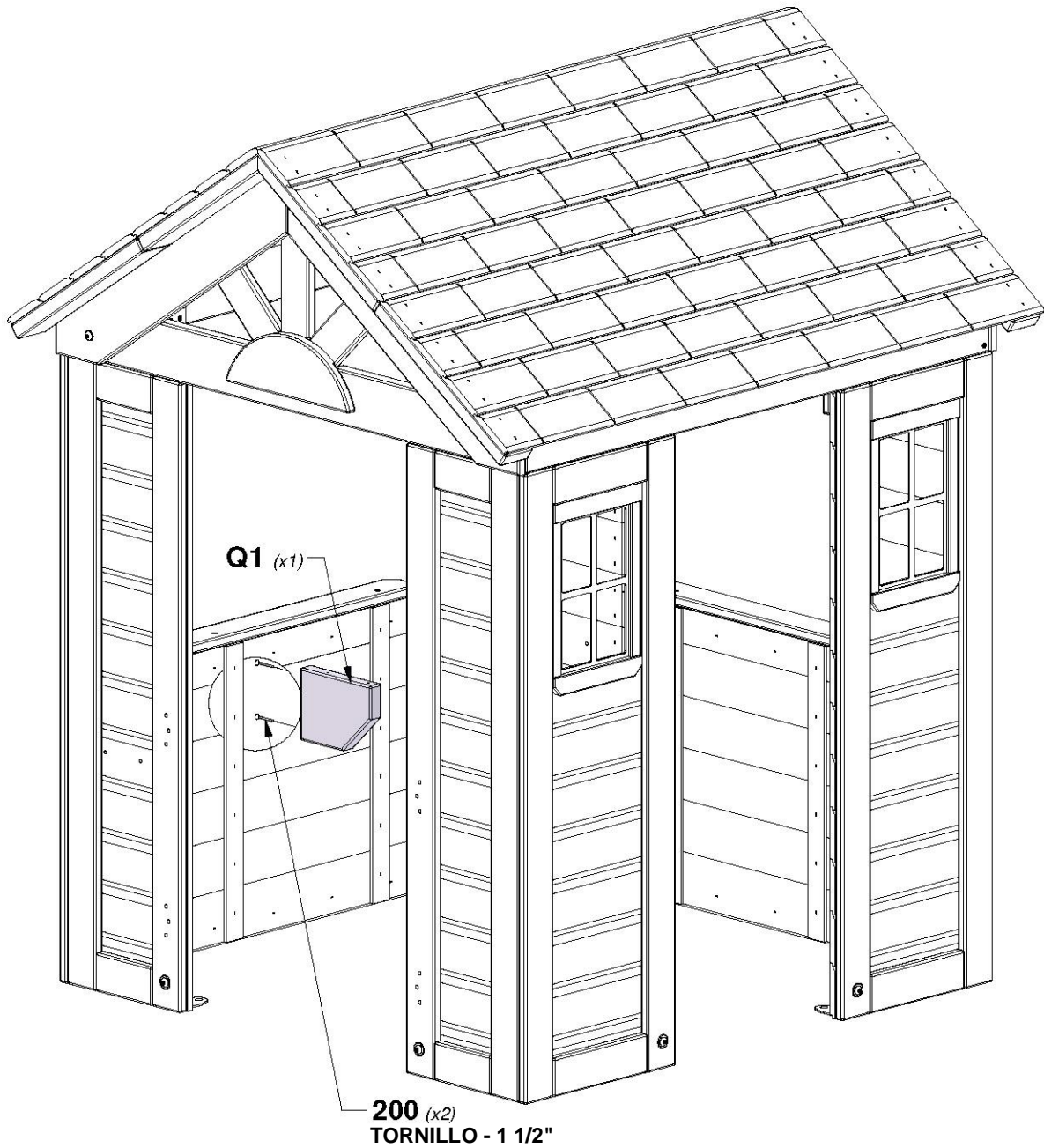
PASO 13 - MONTAJE DE LA CASA DE JUEGOS

CANTIDAD	NÚMERO DE PIEZA	DESCRIPCIÓN
2	H100200	TORNILLO PFH 8x1-1/2 NG



Q1 | SOPORTE DE ENCIMERA - W4L16911
(x1) | 1"x4 3/8"x5 7/8" (24x112x150)

NOTA:
ALINEE LOS AGUJEROS PILOTO EN EL TABLERO CON LOS AGUJEROS PILOTO EN EL PANEL DE PARED.



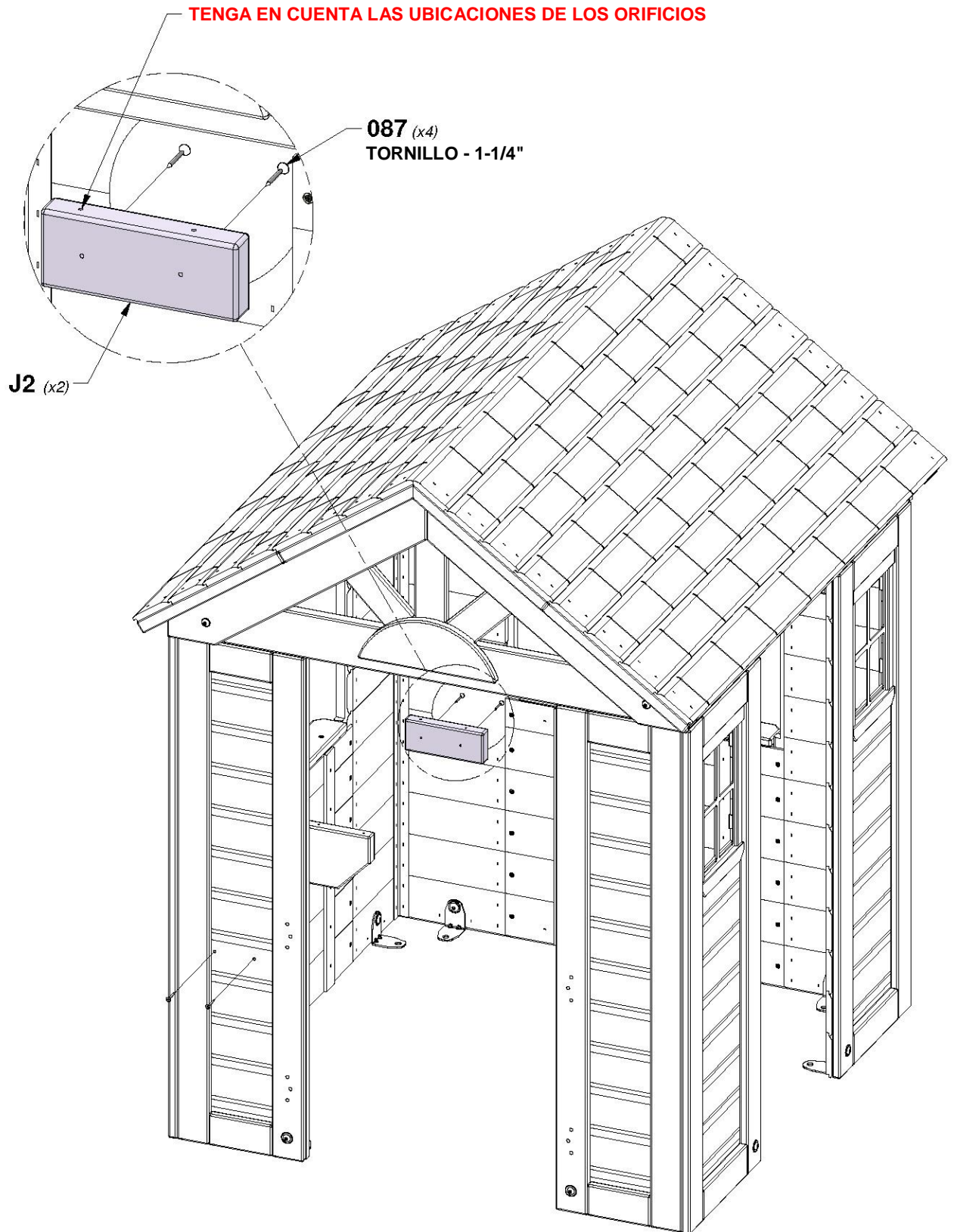
PASO 14 - MONTAJE DE LA CASA DE JUEGOS



CANTIDAD	NÚMERO DE PIEZA	DESCRIPCIÓN
4	H100087	TORNILLO PFH 8x1-1/4"

J2 | SOPORTE DE ENCIMERA - W4L16909
(x2) 1"x2 3/8"x5 7/8" (24x60x150)

NOTA:
ALINEE LOS AGUJEROS PILOTO EN EL TABLERO CON LOS AGUJEROS PILOTO EN EL PANEL DE PARED.



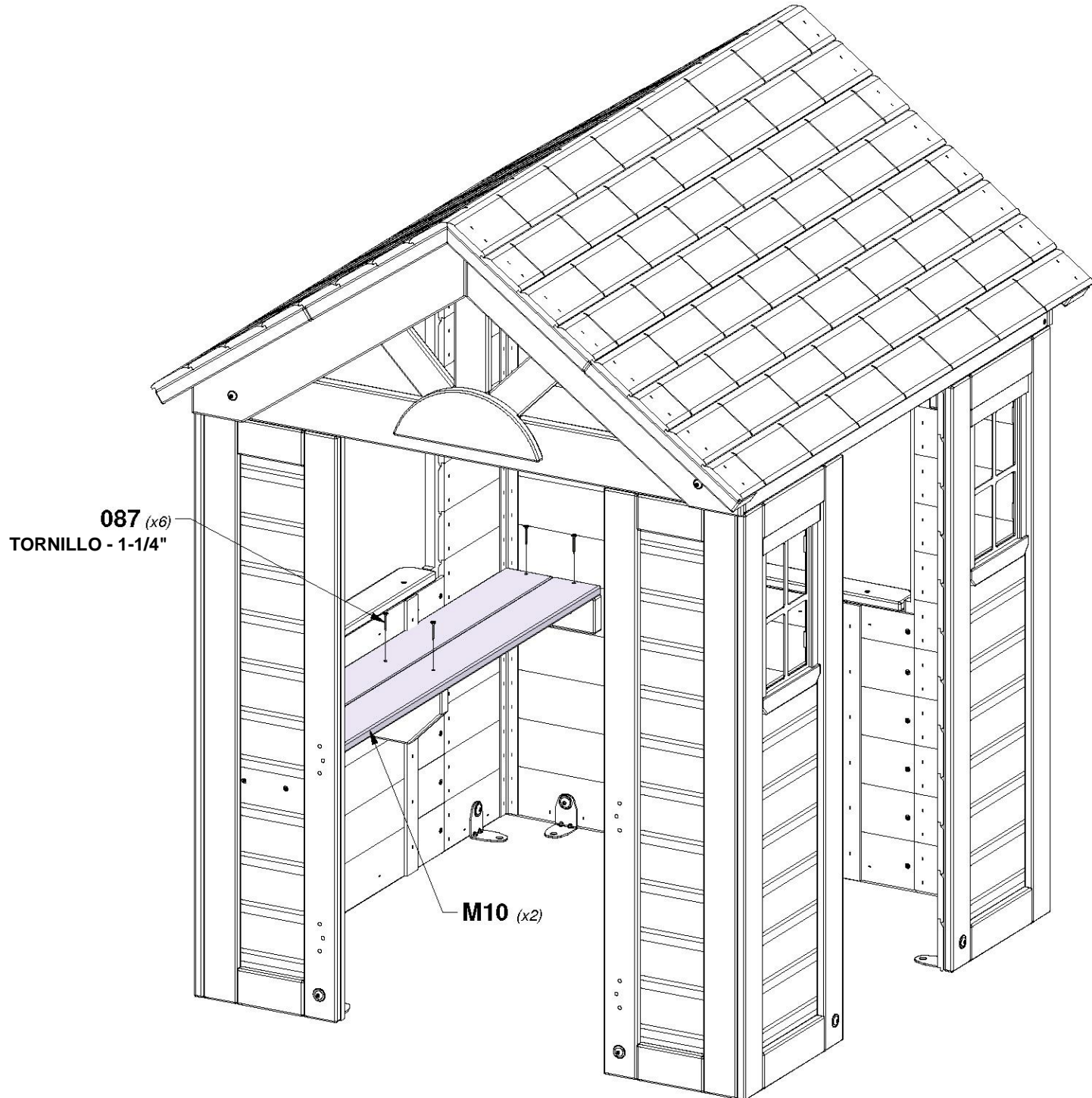
PASO 15 - MONTAJE DE LA CASA DE JUEGOS



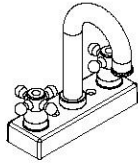
M10 ENCIMERA - W4L16910
(x2) 5/8"x3 3/8"x36 7/8" (16x86x936)

CANTIDAD	NÚMERO DE PIEZA	DESCRIPCIÓN
6	H100087	TORNILLO PFH 8x1-1/4"

NOTA:
ALINEE LOS AGUJEROS PILOTO EN EL TABLERO CON LOS AGUJEROS PILOTO EN LOS SOPORTES.

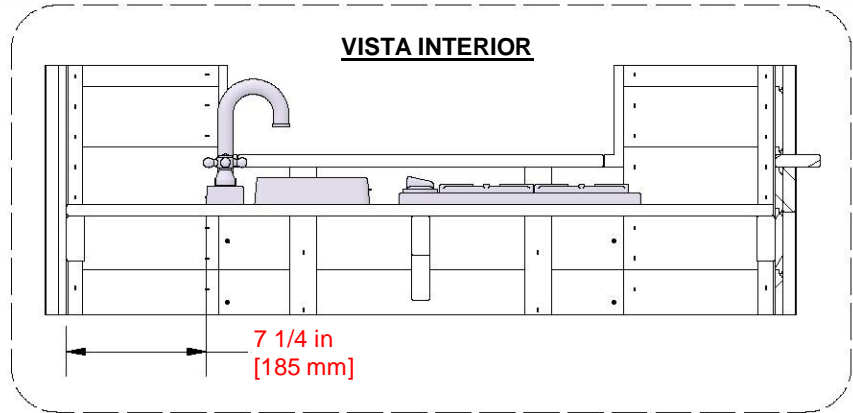


PASO 16 - MONTAJE DE LA CASA DE JUEGOS



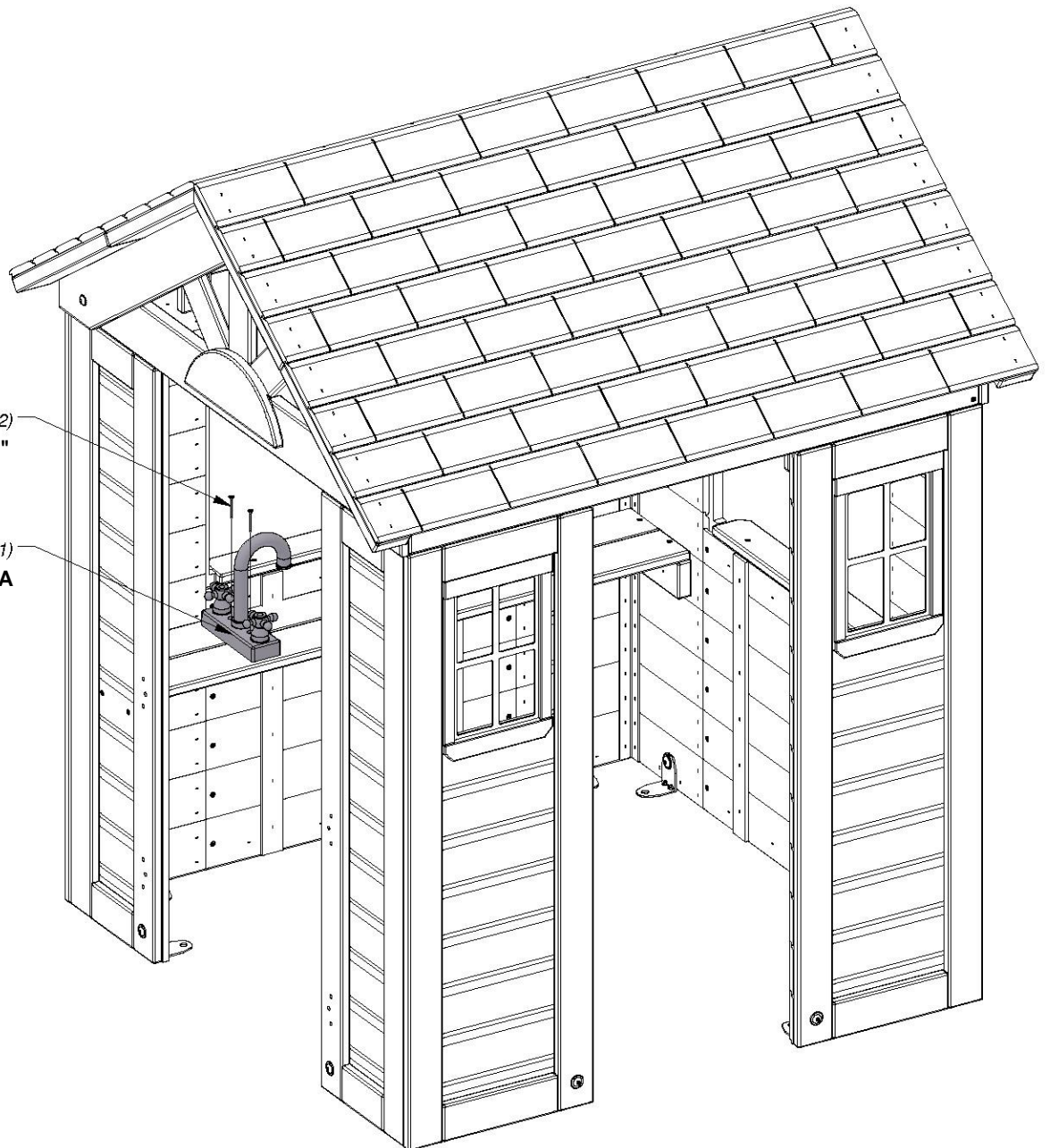
A6P00024
(x1) | KIT DE GRIFERÍA

CANTIDAD	NÚMERO DE PIEZA	DESCRIPCIÓN
2	H100086	TORNILLO PFH 8x1-1/2"

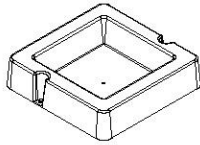


086 (x2)
TORNILLO - 1 1/2"

024 (x1)
KIT DE GRIFERÍA

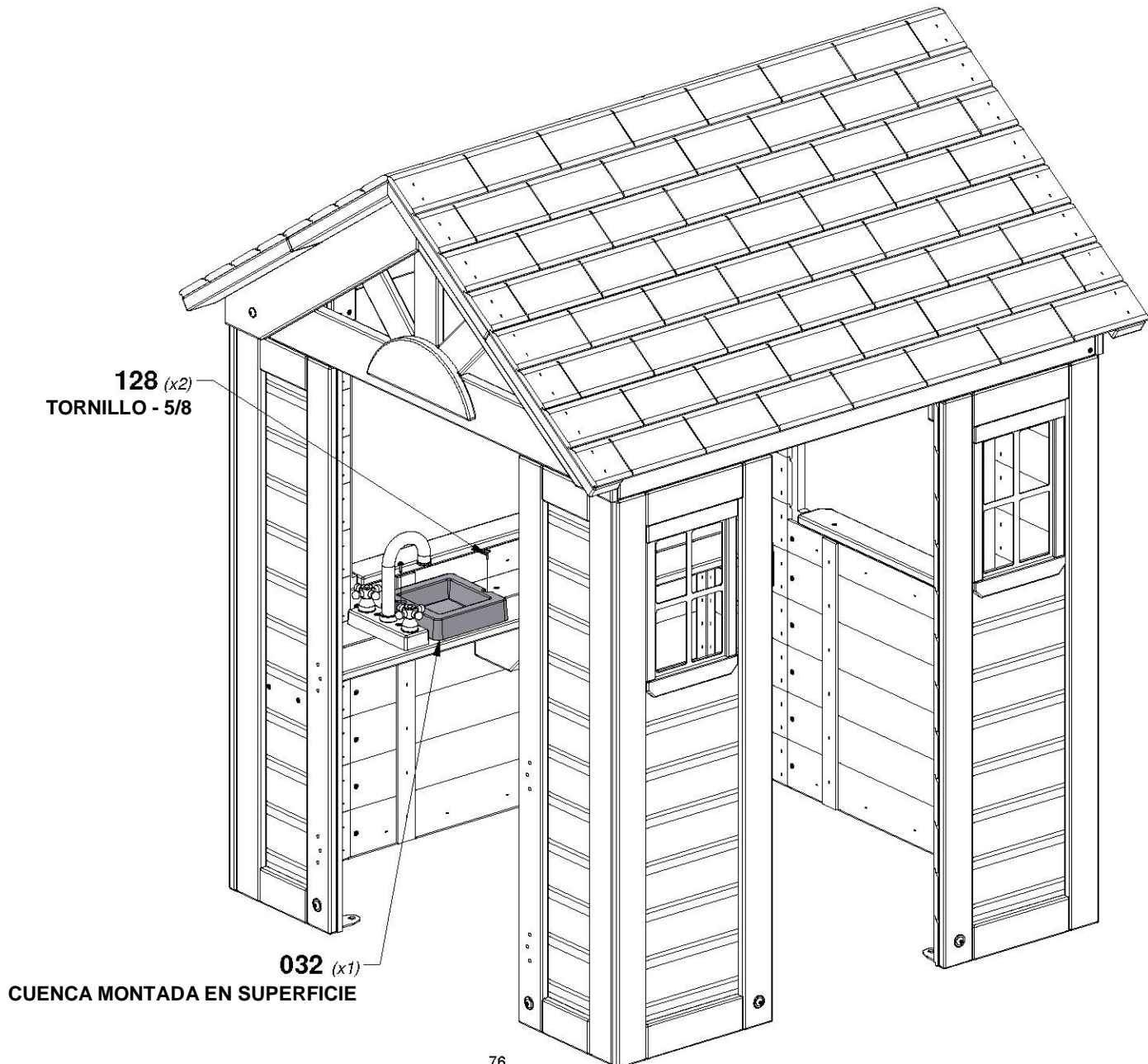
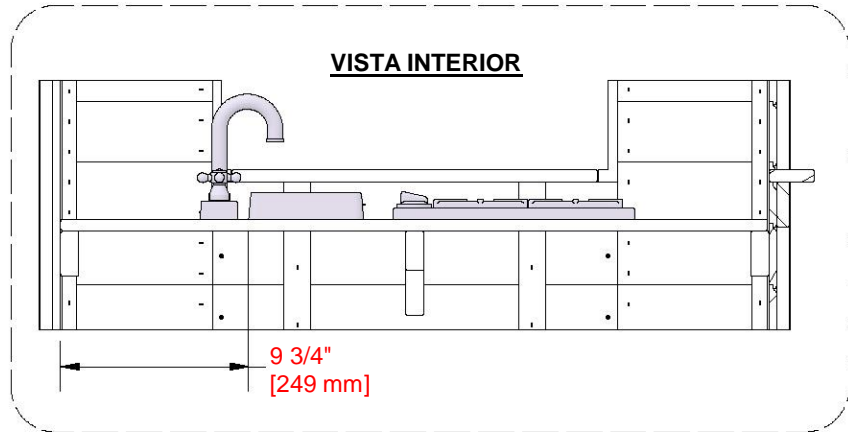


PASO 17 - MONTAJE DE LA CASA DE JUEGOS

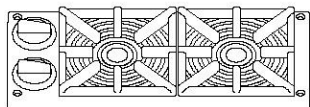


CANTIDAD	NÚMERO DE PIEZA	DESCRIPCIÓN
2	H100128	TORNILLO PWH 8x5/8

A6P00032
(x1) CUENCA MONTADA EN SUPERFICIE

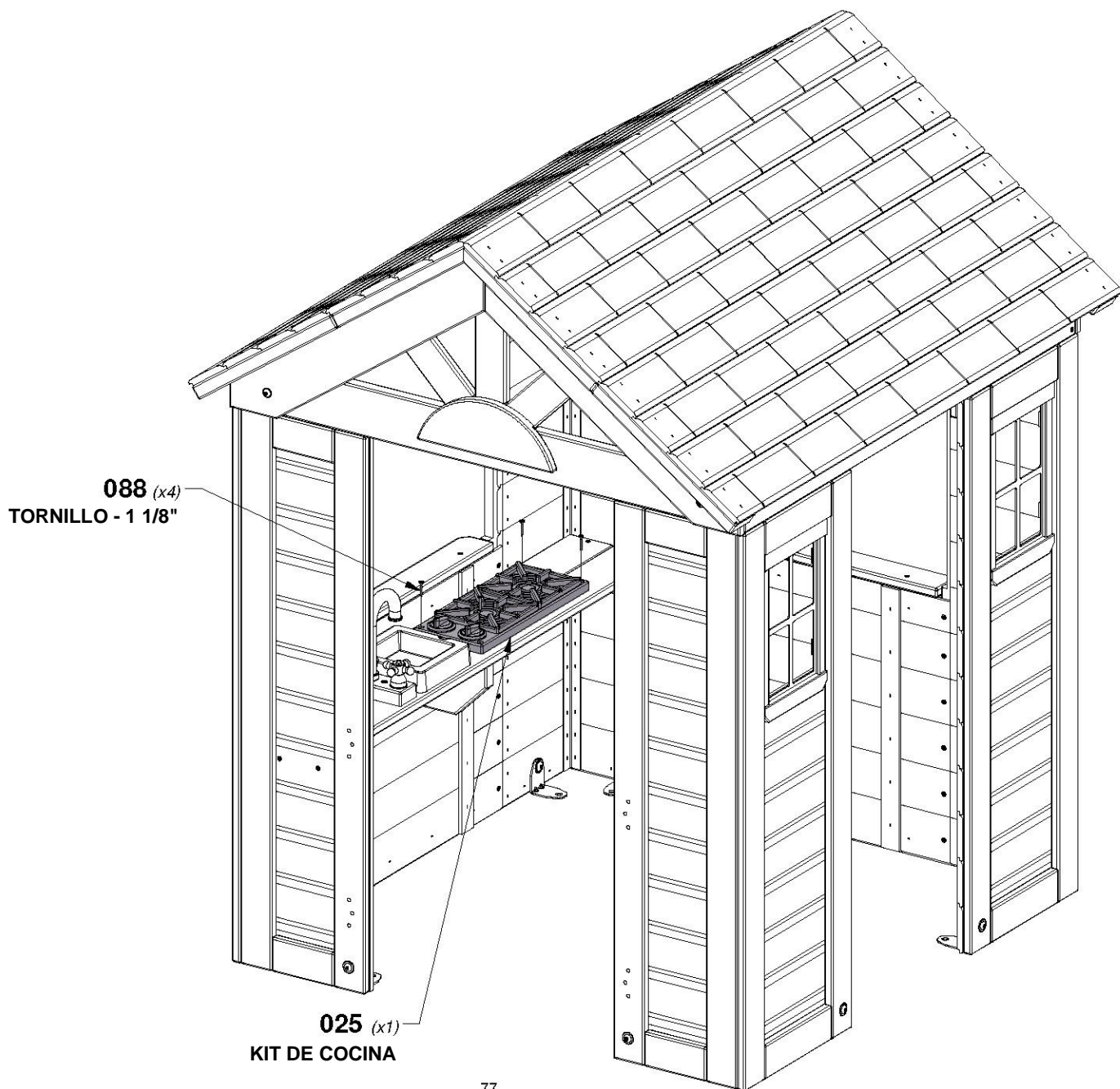
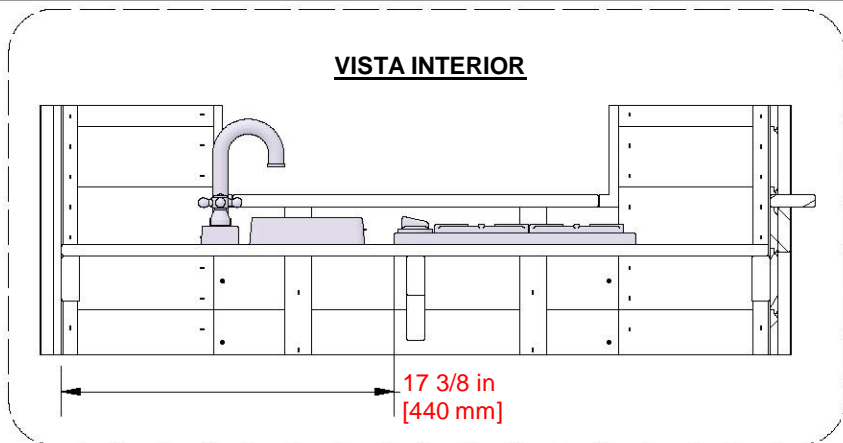


PASO 18 - MONTAJE DE LA CASA DE JUEGOS



CANTIDAD	NÚMERO DE PIEZA	DESCRIPCIÓN
4	H100088	TORNILLO PFH 8x1-1/8"

A6P00025
(x1) | KIT DE COCINA

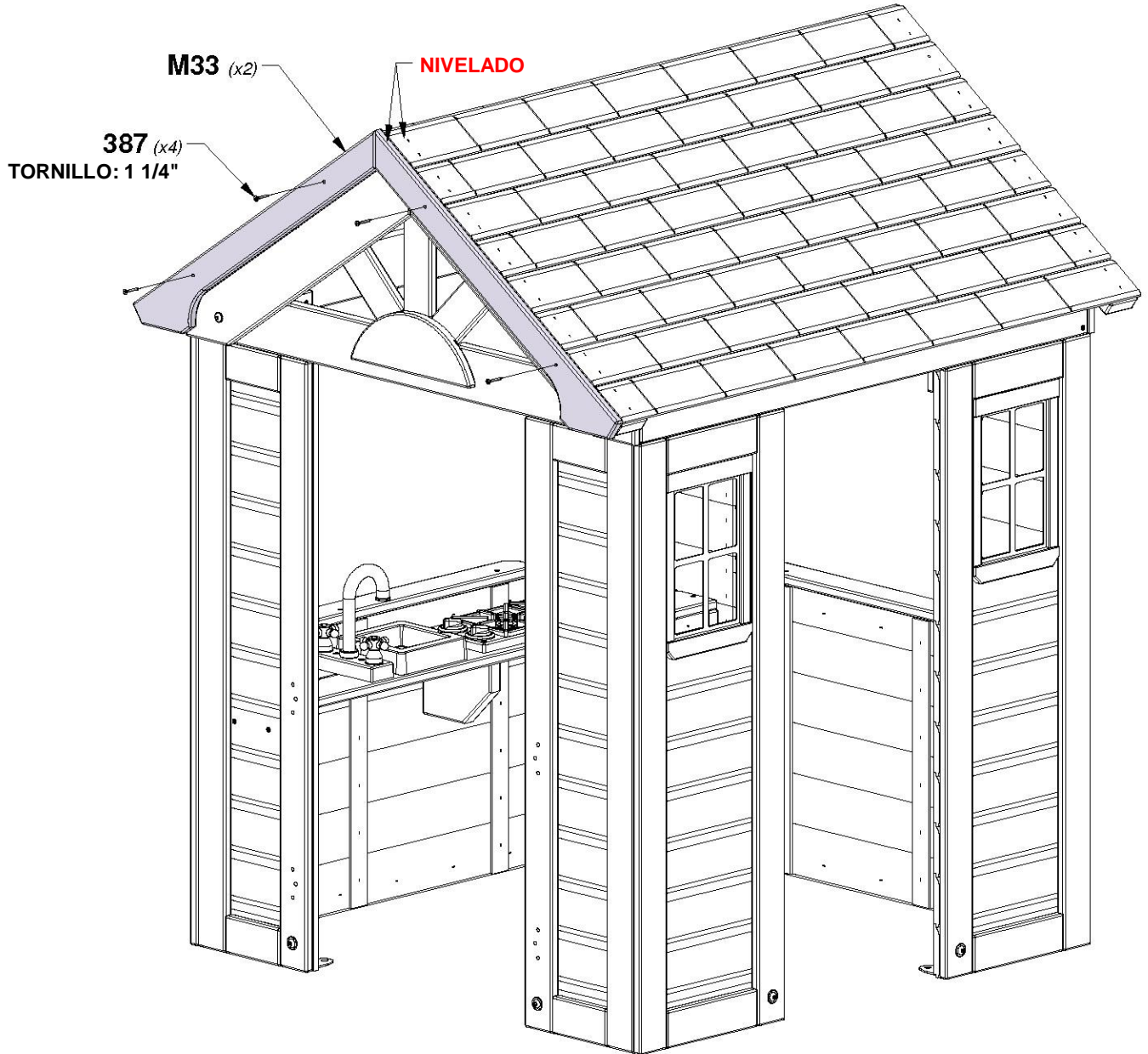


PASO 19 - MONTAJE DE LA CASA DE JUEGOS



M33 | TABLA DE ALERO - W4L06559
(x2) | 5/8"x3 3/8"x25 5/8" (16x86x652)

CANTIDAD	NÚMERO DE PIEZA	DESCRIPCIÓN
4	H100387	TORNILLO PFH 8x1-1/4 NG

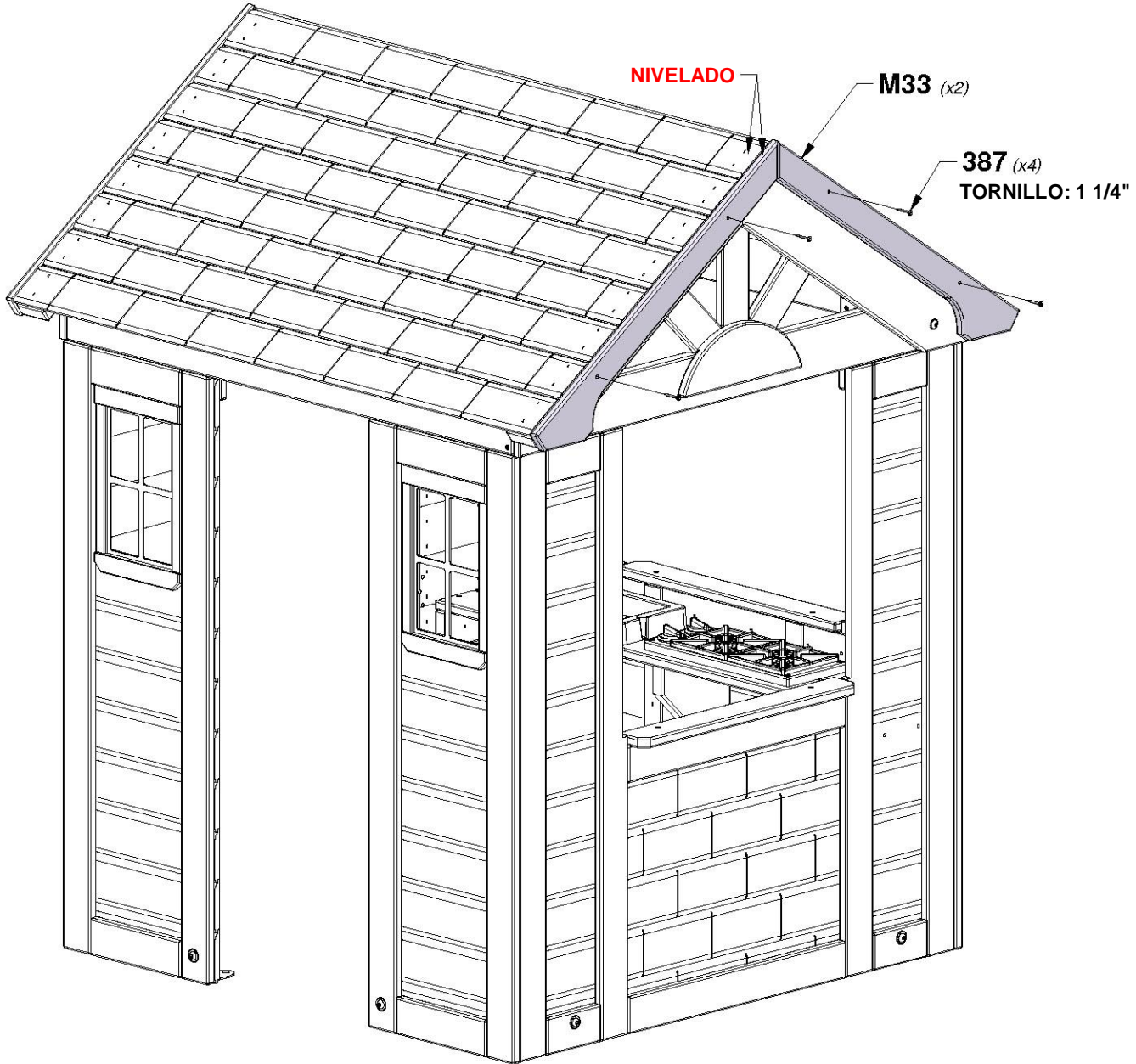


PASO 20 - MONTAJE DE LA CASA DE JUEGOS

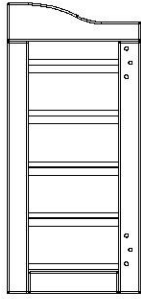
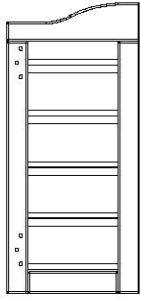


M33 | TABLA DE ALERO - W4L06559
(x2) | 5/8"x3 3/8"x25 5/8" (16x86x652)

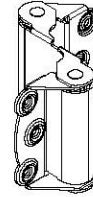
CANTIDAD	NÚMERO DE PIEZA	DESCRIPCIÓN
4	H100387	TORNILLO PFH 8x1-1/4 NG



PASO 21 - MONTAJE DE LA CASA DE JUEGOS



CANTIDAD	NÚMERO DE PIEZA	DESCRIPCIÓN
12	H100804	TUERCA EN T 8/32
12	H100806	TORNILLO POH-MS 8/32x1 1/8" NG

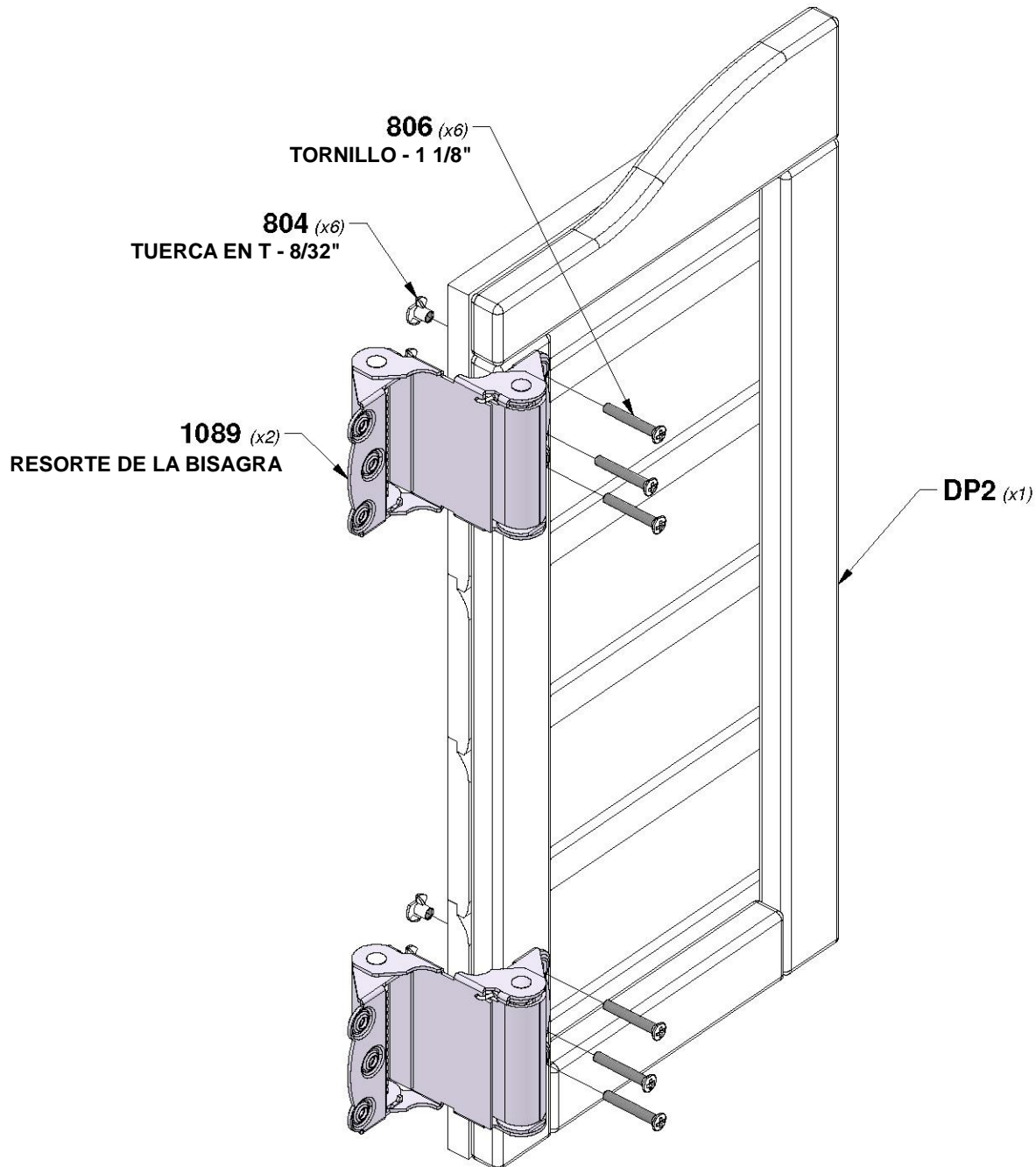


DP2 | MONTAJE DE LA PUERTA
(x1) | IZQUIERDA - W2A03532
1 1/8"x8 3/8"x18 1/8" (27x211x460)

DP1 | MONTAJE DE LA PUERTA
(x1) | DERECHA - W2A03531
1 1/8"x8 3/8"x18 1/8" (27x211x460)

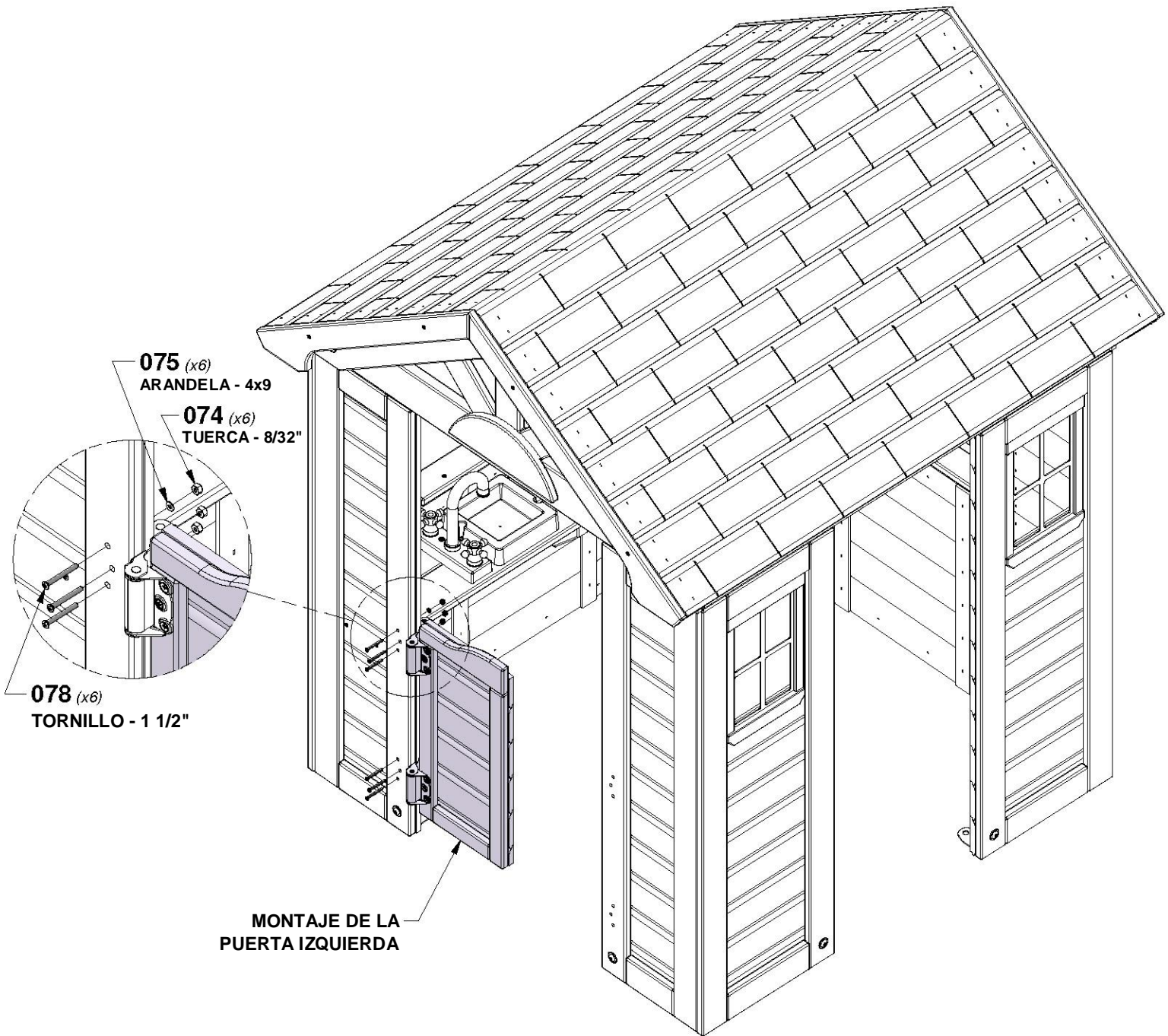
A4M01089 | RESORTE DE LA BISAGRA
(x4)

NOTA:
INSTALE LAS PUERTAS IZQUIERDA Y DERECHA.



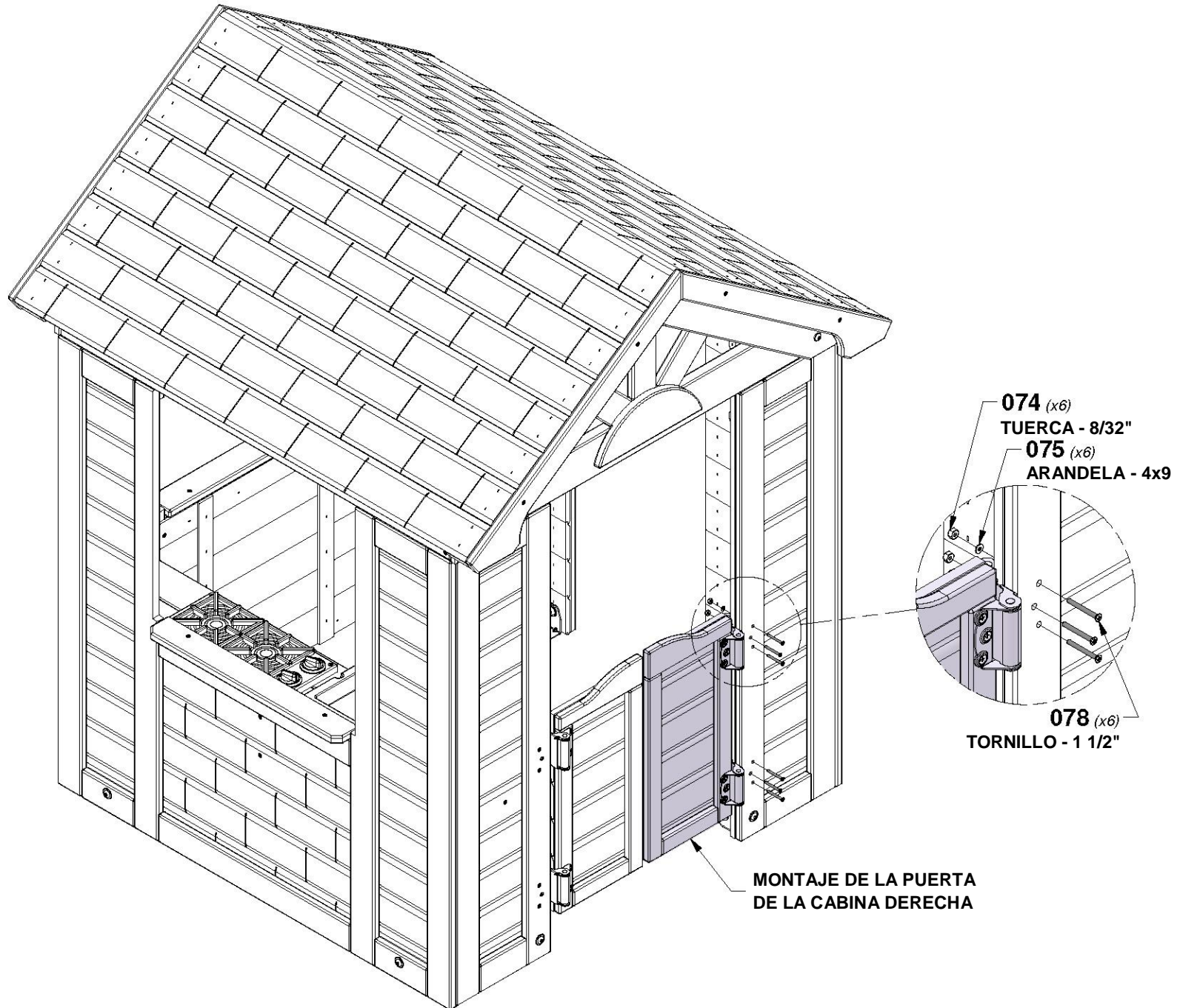
PASO 22 - MONTAJE DE LA CASA DE JUEGOS

CANTIDAD	NÚMERO DE PIEZA	DESCRIPCIÓN
6	H101074	CONTRATUERCA 8/32 NG
6	H101075	ARANDELA PLANA 4x9 NG
6	H101078	TORNILLO POH-MS 8/32x1 1/2" NG



PASO 23 - MONTAJE DE LA CASA DE JUEGOS

CANTIDAD	NÚMERO DE PIEZA	DESCRIPCIÓN
6	H101074	CONTRATUERCA 8/32 NG
6	H101075	ARANDELA PLANA 4x9 NG
6	H101078	TORNILLO POH-MS 8/32x1 1/2" NG

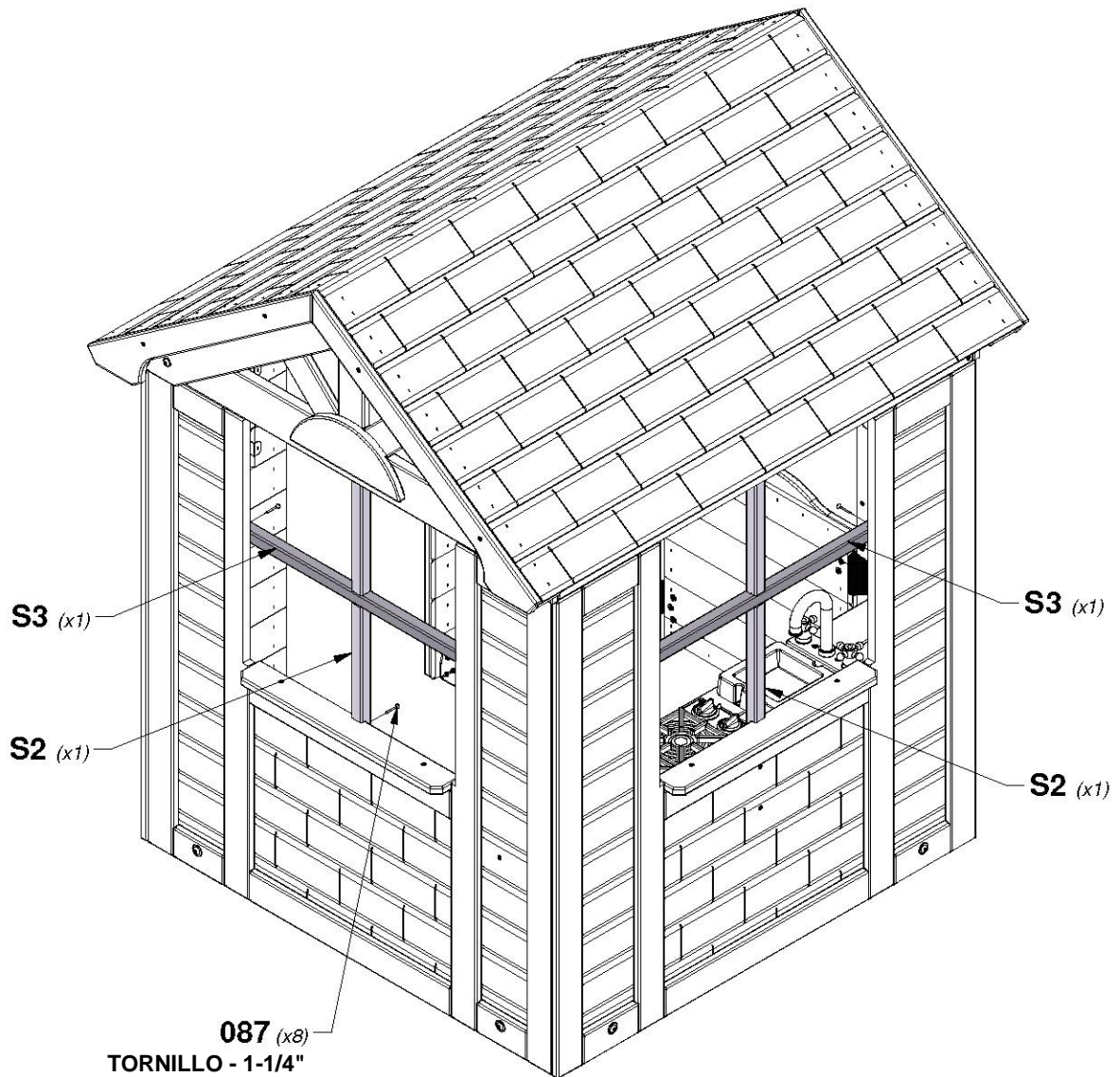
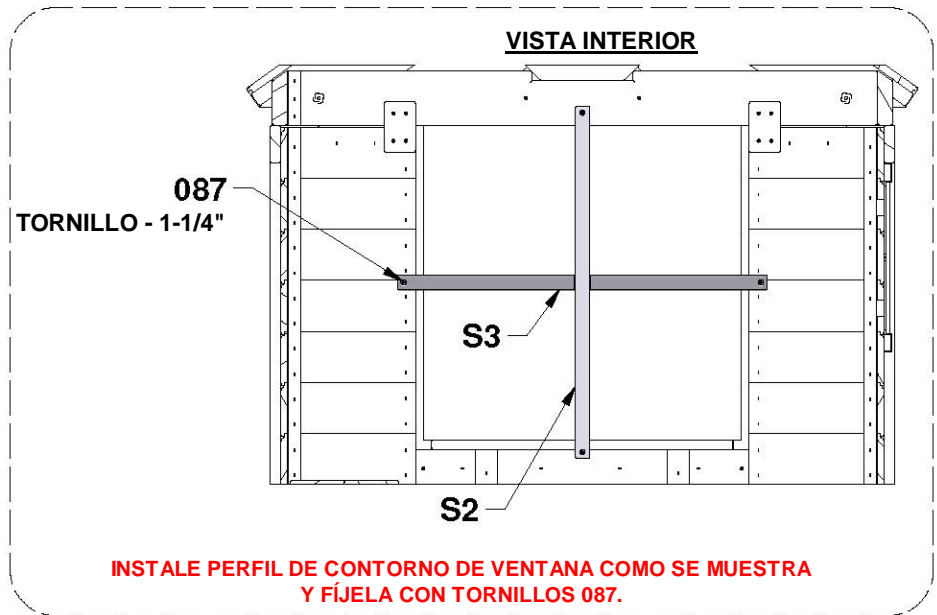


PASO 24 - MONTAJE DE LA CASA DE JUEGOS

S2 | PERFIL DE CONTORNO DE VENTANA - W4L16912
(x2) | 1"x1"x22" (24x24x558)

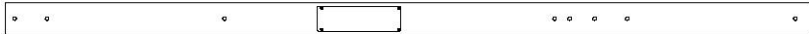
S3 | PERFIL DE CONTORNO DE VENTANA - W4L16913
(x2) | 1"x1"x23 1/8" (24x24x588)

CANTIDAD	NÚMERO DE PIEZA	DESCRIPCIÓN
8	H100087	TORNILLO PFH 8x1-1/4"



PASO 1 - MONTAJE DEL FUERTE

CANTIDAD	NÚMERO DE PIEZA	DESCRIPCIÓN
14	H100198	ARANDELA DE FIJACIÓN EXT. 8x19 NG
8	H100205	PERNO BL 5/16x2-1/4 NG
14	H100379	TUERCA T 5/16 NG
2	H100457	PERNO BL 5/16x2 NG
4	H100468	PERNO BL 5/16x1 NG



E15 | MONTANTE DELANTERO DERECHO - W2A03505
(x1) | 1 3/8"x3 3/8"x84" (36x86x2135)



E8 | MONTANTE DERECHO TRASERO - W4L16901
(x1) | 1 3/8"x3 3/8"x84" (36x86x2135)



H7 | GUÍA DE APOYO - W4L06436
(x1) | 1"x3 3/8"x76 7/8" (24x86x1952)

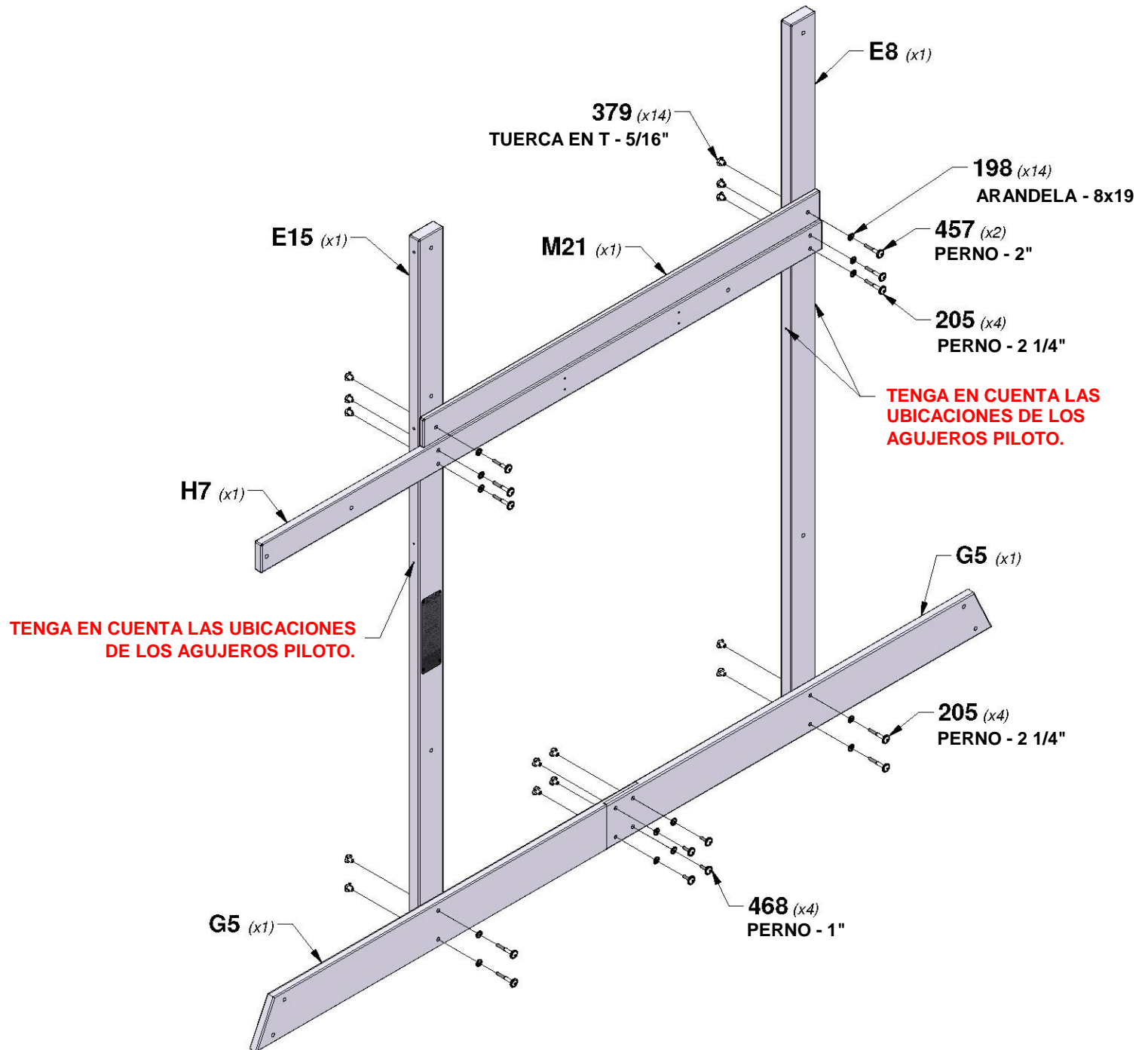


M21 | GUÍA DE PARED - W4L06465
(x1) | 5/8"x3 3/8"x54 3/8" (16x86x1380)



G5 | TABLA DE APOYO - W4L16882
(x2) | 1"x5 1/4"x52 3/4" (24x134x1341)

CONSEJO:
INSTALE LAS TUERCAS EN T EN LA MADERA PRIMERO



PASO 2 - MONTAJE DEL FUERTE



E7 | MONTANTE DELANTERO IZQUIERDO - W4L16884
(x1) | 1 3/8"x3 3/8"x84" (36x86x2135)



E9 | MONTANTE DELANTERO DERECHO - W4L16900
(x1) | 1 3/8"x3 3/8"x84" (36x86x2135)



H6 | GUÍA DE APOYO - W4L06435
(x1) | 1"x3 3/8"x76 7/8" (24x86x1952)

CANTIDAD	NÚMERO DE PIEZA	DESCRIPCIÓN
9	H100198	ARANDELA DE FIJACIÓN EXT. 8x19 NG
8	H100205	PERNO BL 5/16x2-1/4 NG
9	H100379	TUERCA T 5/16 NG
1	H100457	PERNO BL 5/16x2 NG

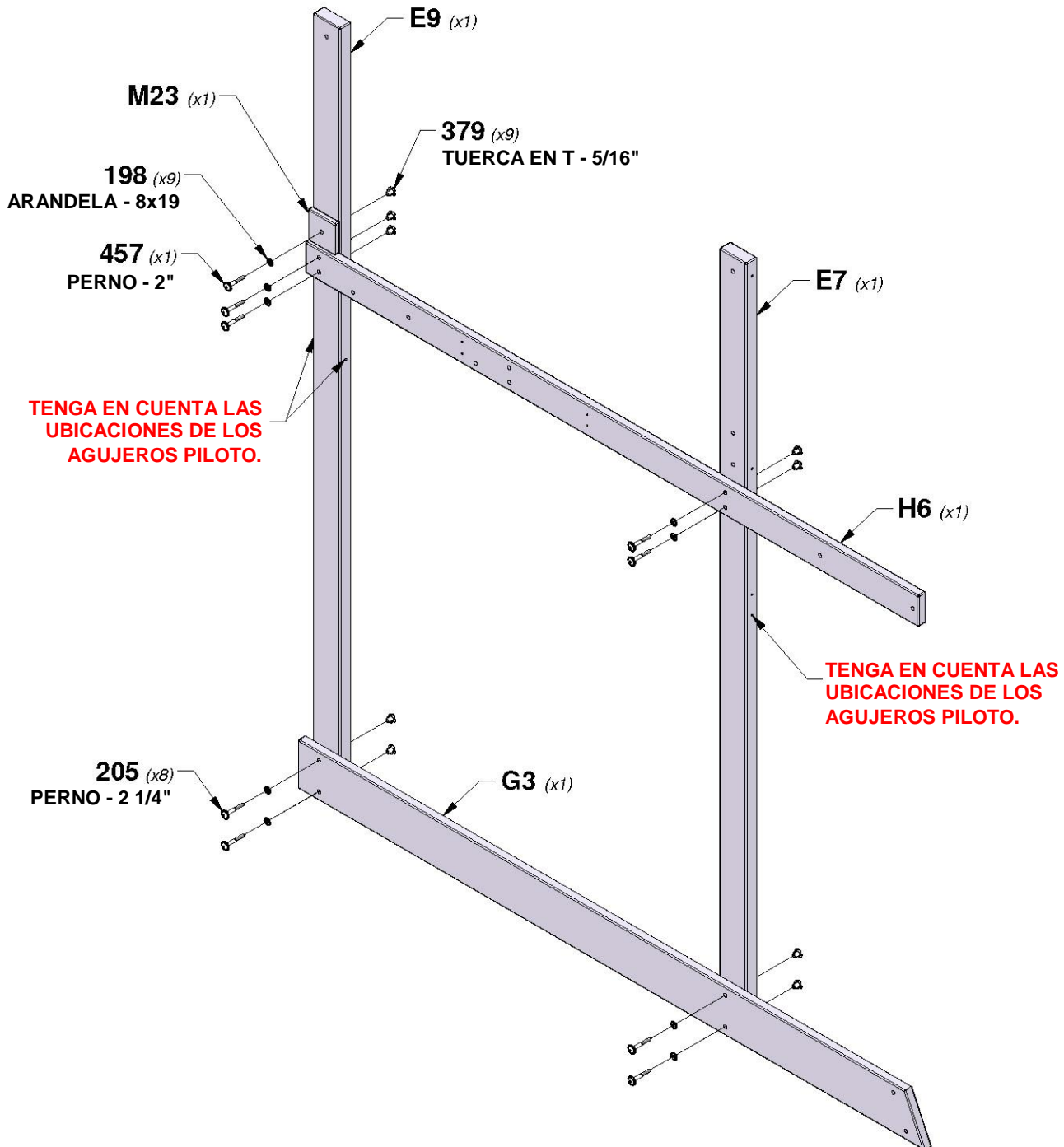


M23 | GUÍA DE PARED - W4L06467
(x1) | 5/8"x3 3/8"x3 3/8" (16x86x86)



G3 | TABLA DE APOYO - W4L16878
(x1) | 1"x5 1/4"x78 1/2" (24x134x1995)

CONSEJO:
INSTALE LAS TUERCAS EN T EN LA MADERA PRIMERO

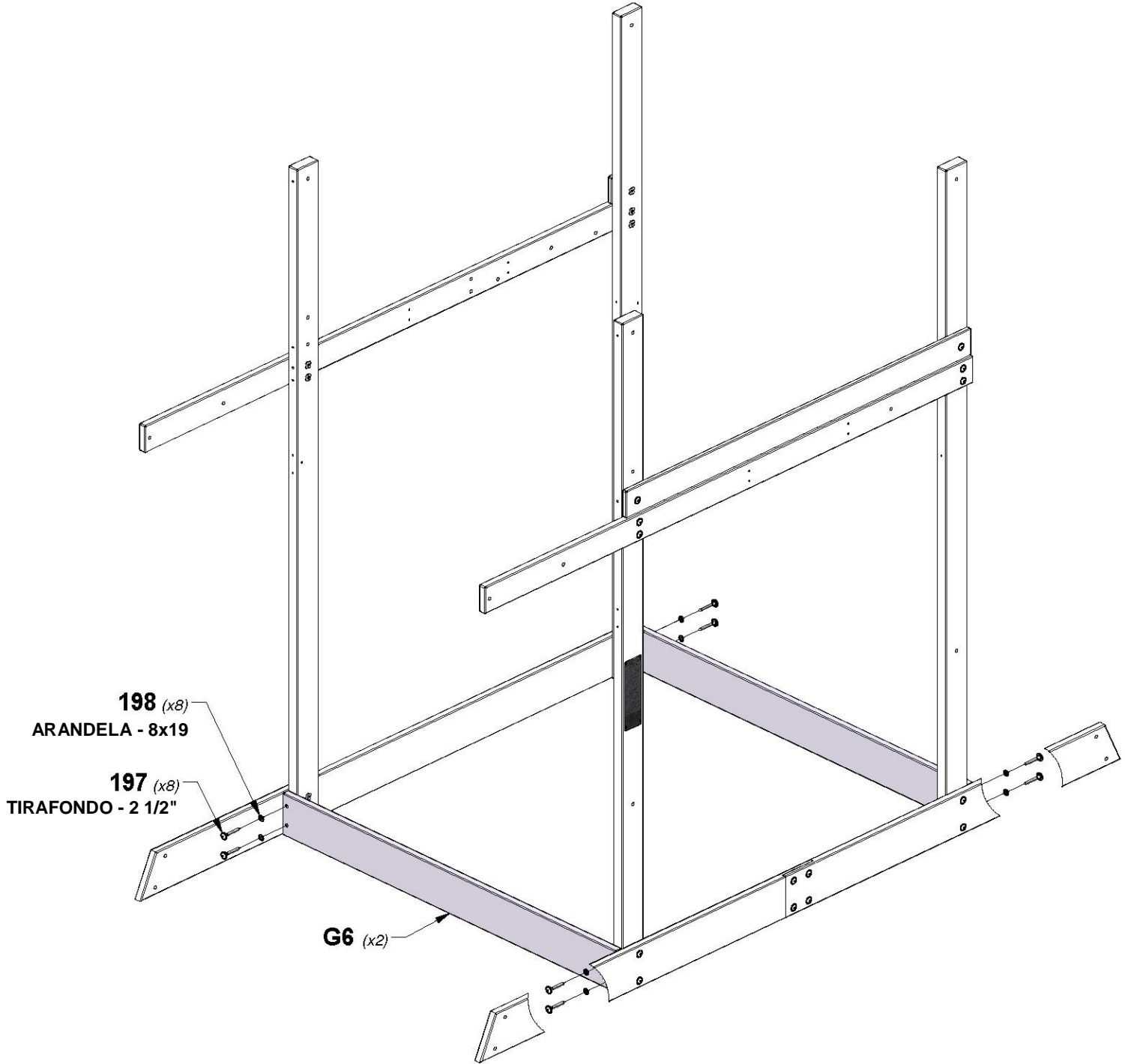


PASO 3 - MONTAJE DEL FUERTE

CANTIDAD	NÚMERO DE PIEZA	DESCRIPCIÓN
8	H100197	TIRAFONDO BL 5/16x2-1/2 NG
8	H100198	ARANDELA DE FIJACIÓN EXT. 8x19 NG

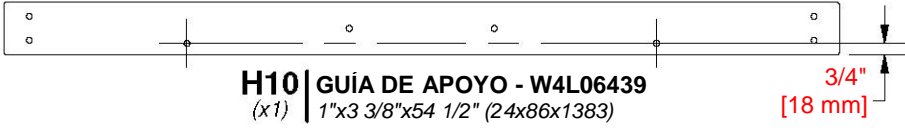
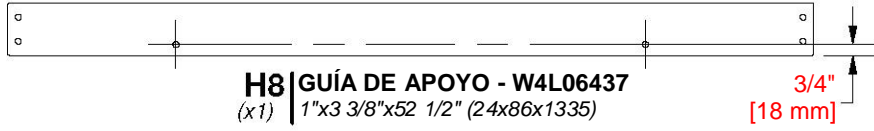


G6 | TABLA DE APOYO - W4L16883
(x2) | 1"x5 1/4"x52 1/2" (24x134x1335)

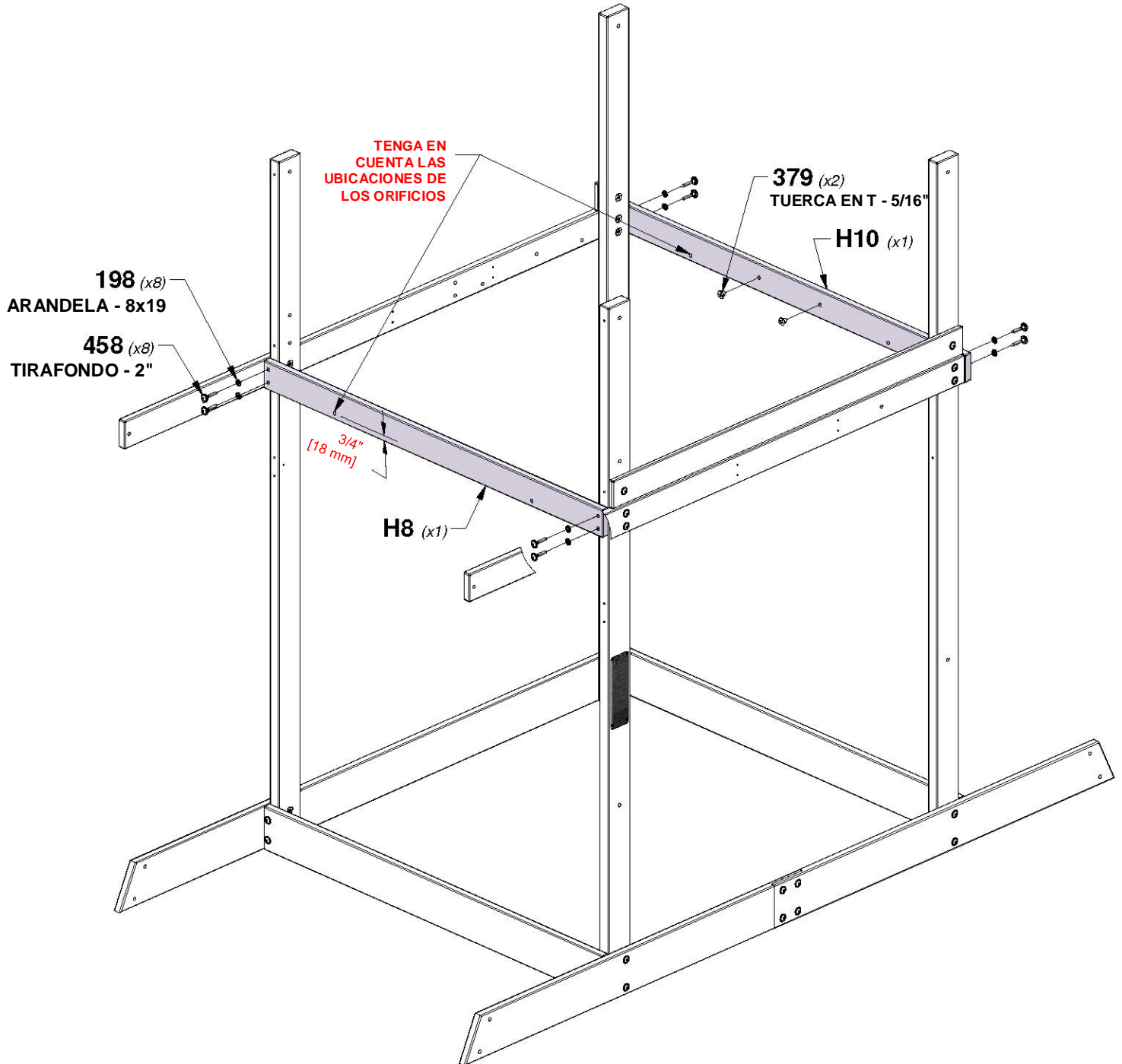


PASO 4 - MONTAJE DEL FUERTE

CANTIDAD	NÚMERO DE PIEZA	DESCRIPCIÓN
8	H100198	ARANDELA DE FIJACIÓN EXT. 8x19 NG
2	H100379	TUERCA T 5/16 NG
8	H100458	TIRAFONDO BL 5/16x2 NG



CONSEJO:
INSTALE LAS TUERCAS EN T EN LA MADERA PRIMERO



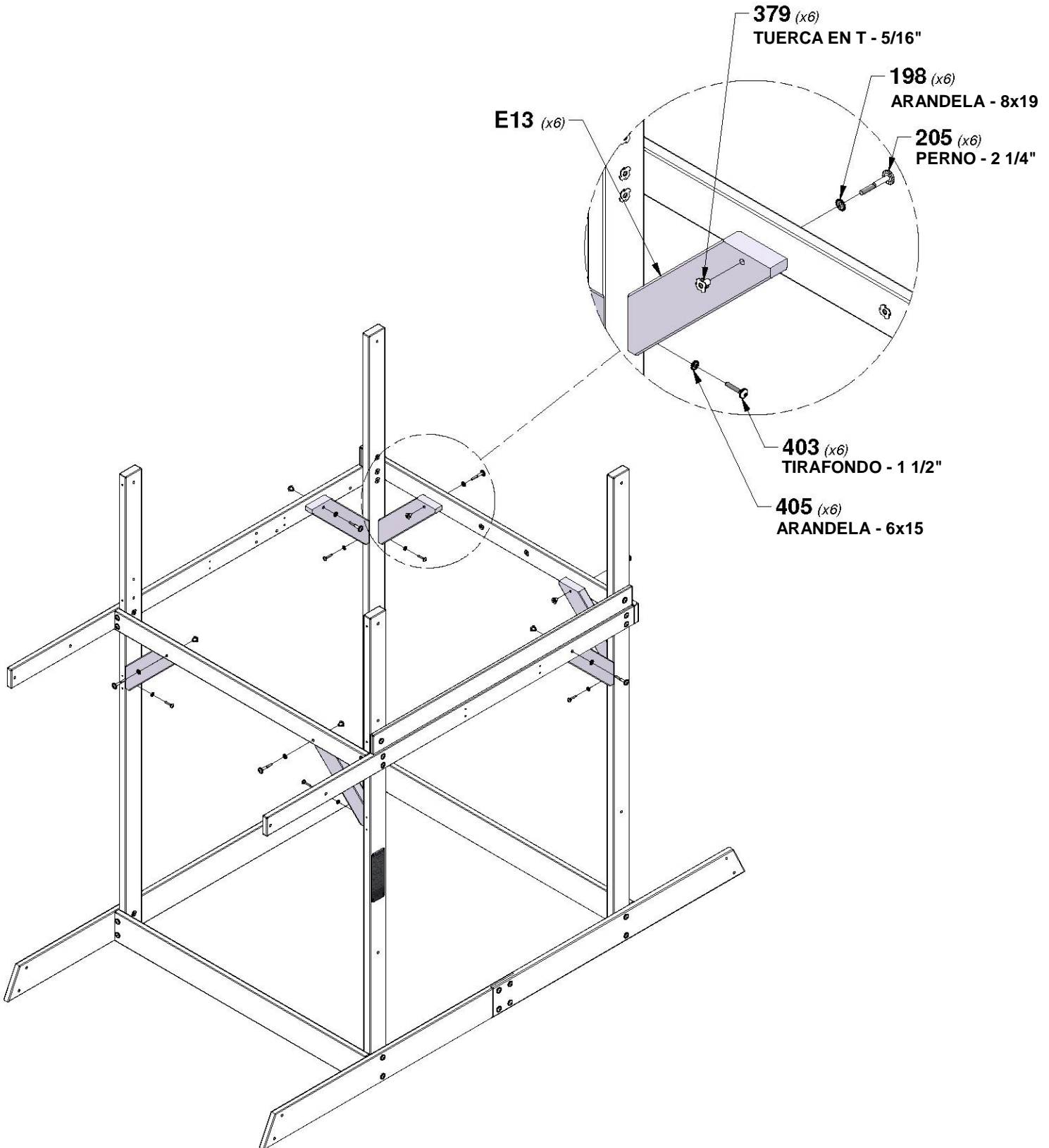
PASO 5 - MONTAJE DEL FUERTE



E13 | SOPORTE DE LA PLATAFORMA - W4L16880
(x6) | 1 3/8" x 3 3/8" x 16 7/8" (36x86x428)

CANTIDAD	NÚMERO DE PIEZA	DESCRIPCIÓN
6	H100198	ARANDELA DE FIJACIÓN EXT. 8x19 NG
6	H100205	PERNO BL 5/16x2-1/4 NG
6	H100379	TUERCA T 5/16 NG
6	H100403	TIRAFONDO BL 1/4x1 1/2 NG
6	H100405	ARANDELA DE FIJACIÓN EXT. 6x15 NG

CONSEJO:
INSTALE LAS TUERCAS EN T EN LA MADERA PRIMERO



PASO 6 - MONTAJE DEL FUERTE

CANTIDAD	NÚMERO DE PIEZA	DESCRIPCIÓN
2	H100198	ARANDELA DE FIJACIÓN EXT. 8x19 NG
2	H100458	TIRAFONDO BL 5/16x2 NG

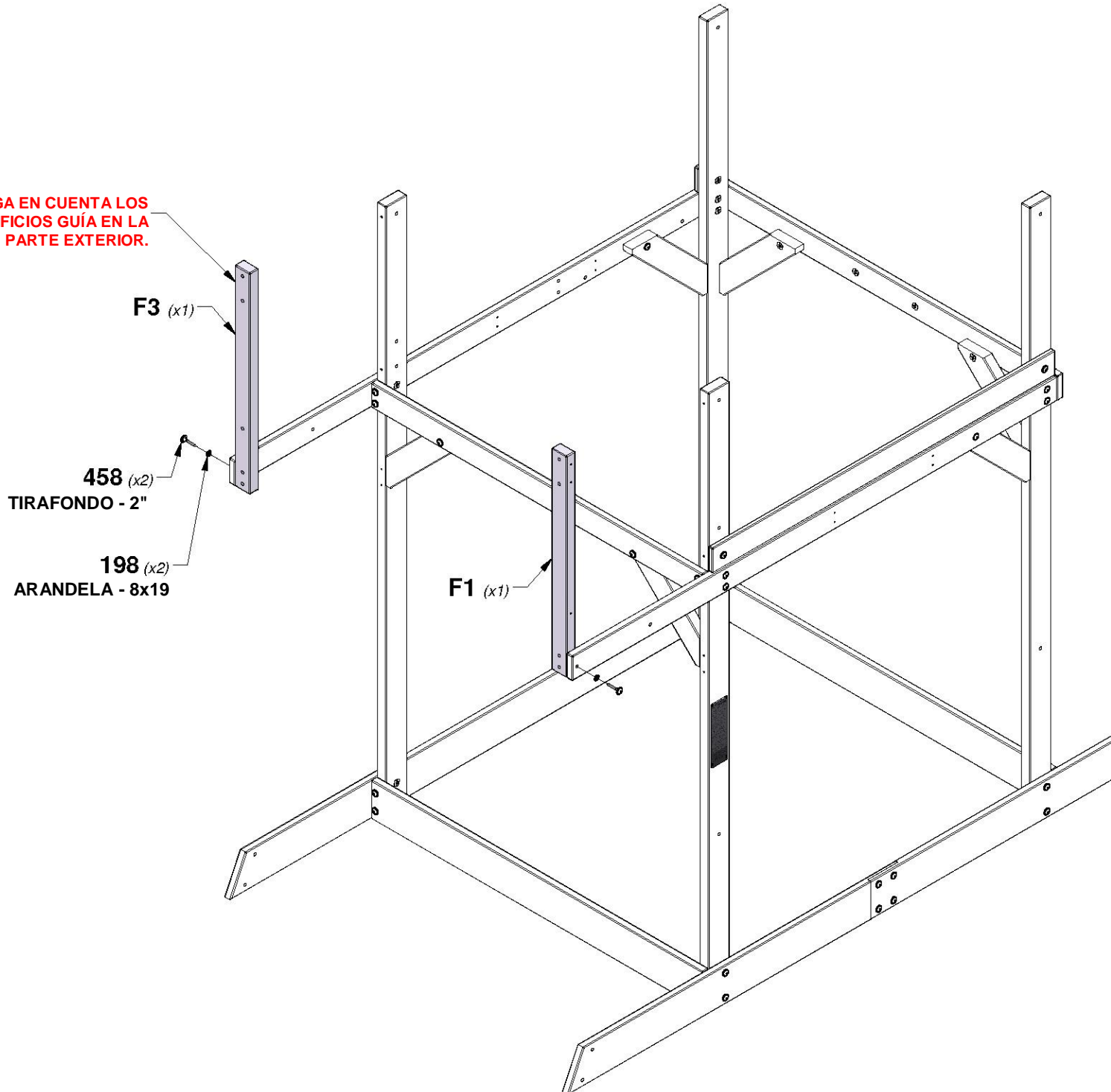


F1 | MONTANTE DERECHO DE LA TERRAZA - W4L06440
(x1) | 1 3/8"x2 3/8"x30 3/8" (36x60x770)



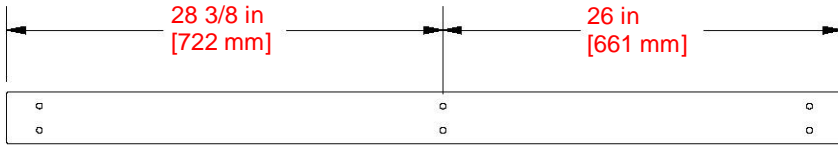
F3 | MONTANTE IZQUIERDO DE LA TERRAZA - W4L06445
(x1) | 1 3/8"x2 3/8"x30 3/8" (36x60x770)

**TENGA EN CUENTA LOS
ORIFICIOS GUÍA EN LA
PARTE EXTERIOR.**



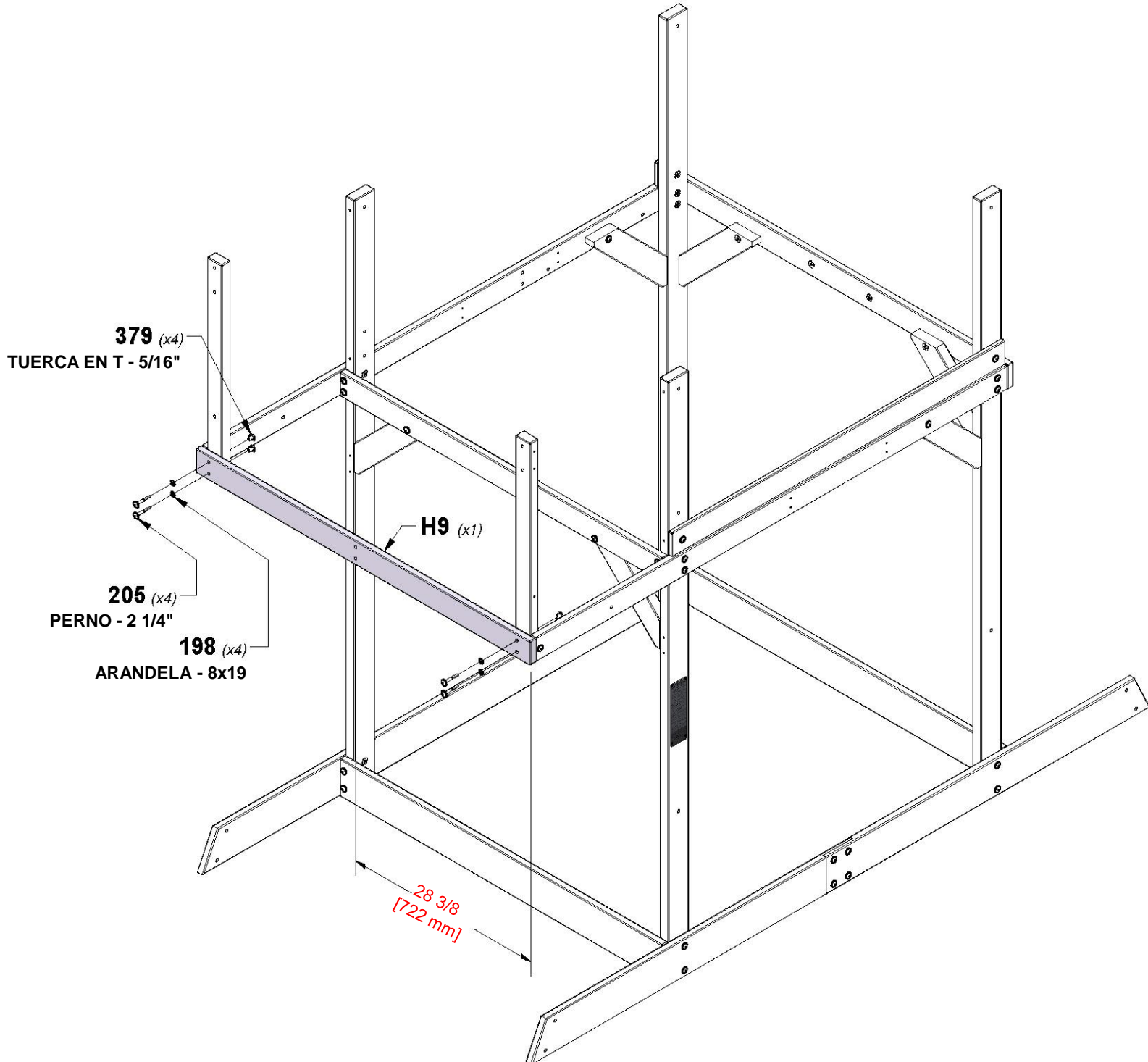
PASO 7 - MONTAJE DEL FUERTE

CANTIDAD	NÚMERO DE PIEZA	DESCRIPCIÓN
4	H100198	ARANDELA DE FIJACIÓN EXT. 8x19 NG
4	H100205	PERNO BL 5/16x2-1/4 NG
4	H100379	TUERCA T 5/16 NG



H9 | GUÍA DE APOYO - W4L16592
(x1) | 1"x3 3/8"x54 1/2" (24x86x1383)

CONSEJO:
INSTALE LAS TUERCAS EN T EN LA MADERA PRIMERO



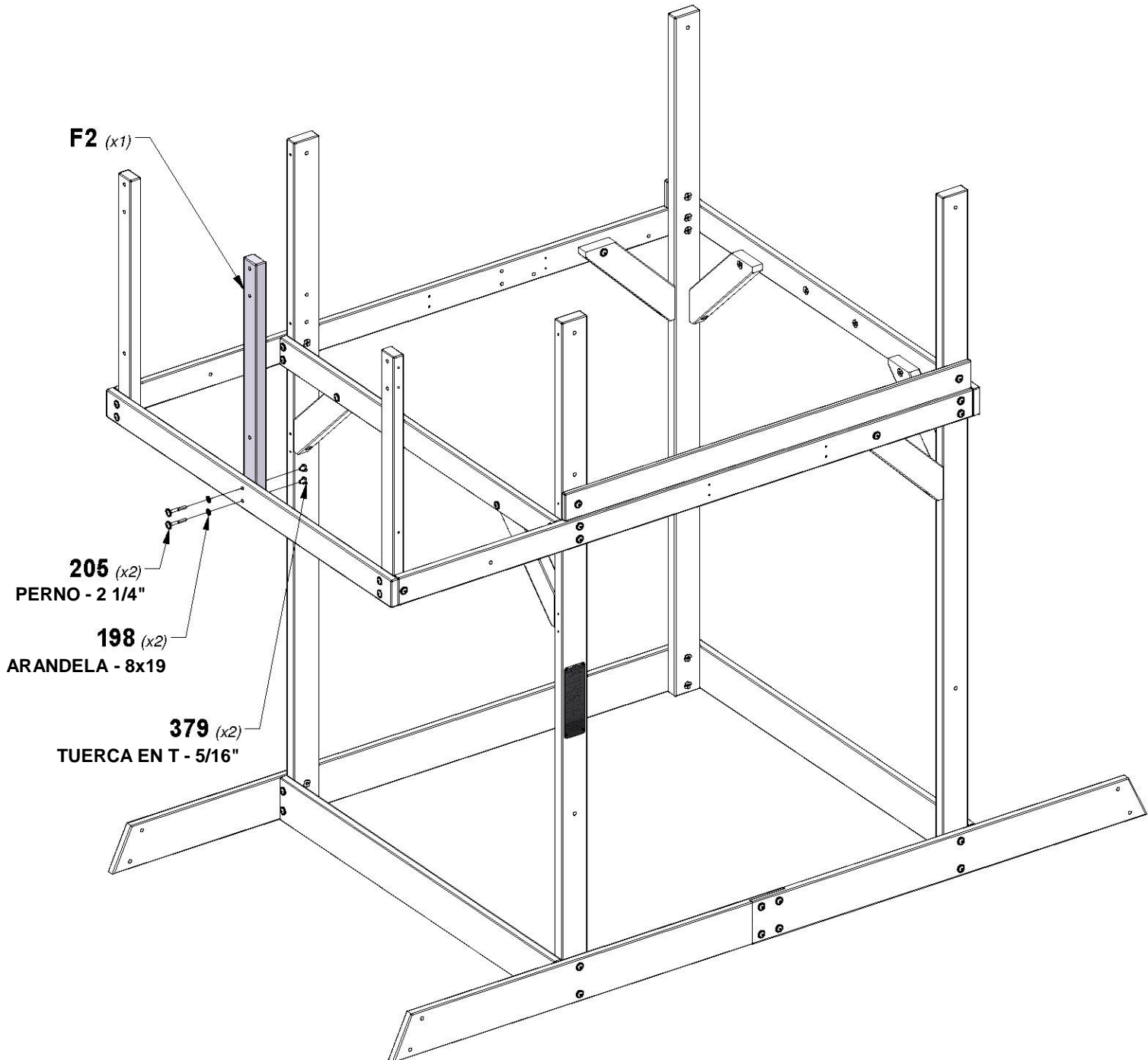
PASO 8 - MONTAJE DEL FUERTE



F2 | MONTANTE DE LA TERRAZA - W4L06441
(x1) | 1 3/8"x2 3/8"x30 3/8" (36x60x770)

CANTIDAD	NÚMERO DE PIEZA	DESCRIPCIÓN
2	H100198	ARANDELA DE FIJACIÓN EXT. 8x19 NG
2	H100205	PERNO BL 5/16x2-1/4 NG
2	H100379	TUERCA T 5/16 NG

CONSEJO:
INSTALE LAS TUERCAS EN T EN LA MADERA PRIMERO



PASO 9 - MONTAJE DEL FUERTE

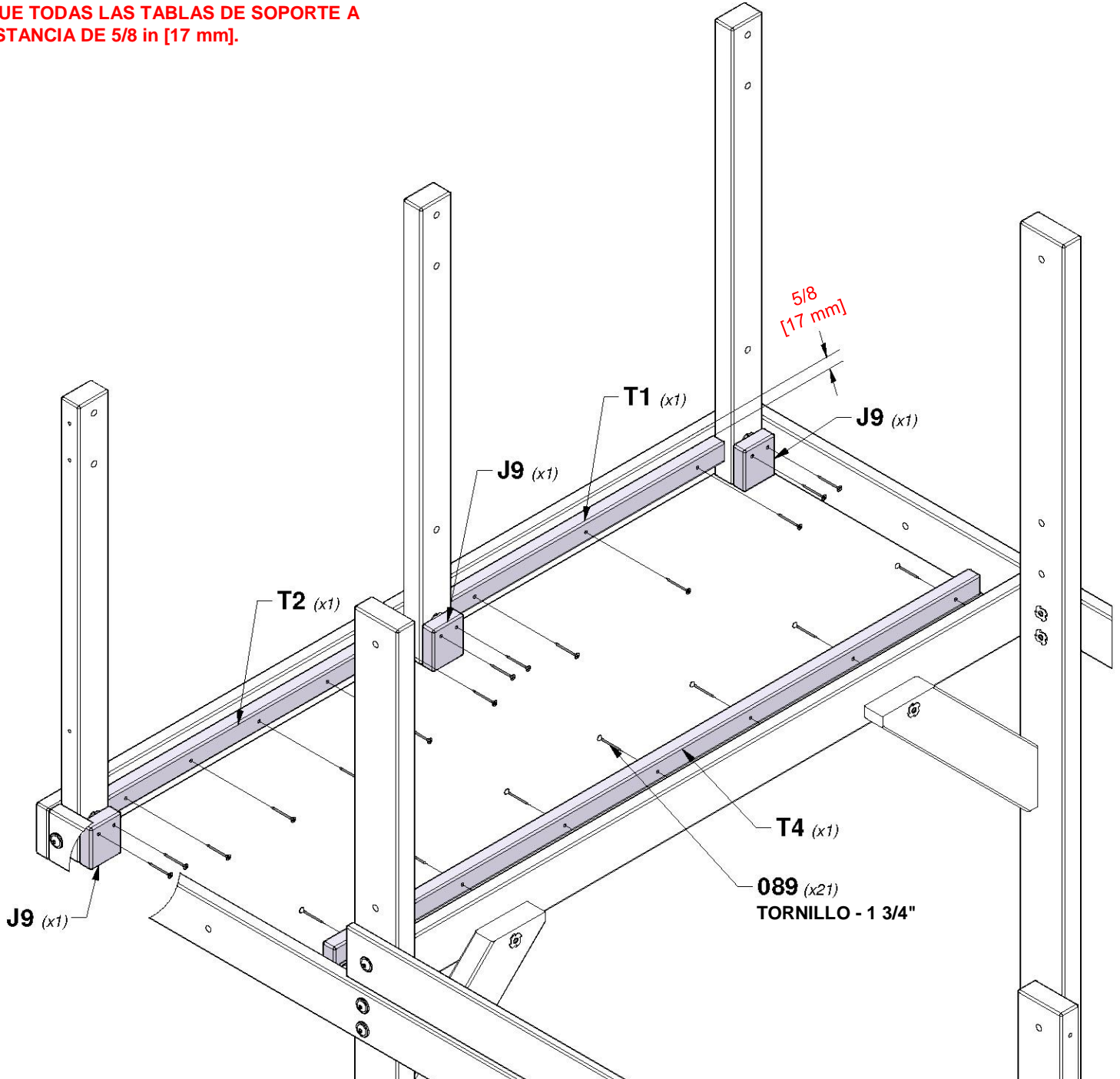
CANTIDAD	NÚMERO DE PIEZA	DESCRIPCIÓN
21	H100089	TORNILLO PFH 8x1-3/4"

- T1** | TABLA DE SOPORTE - W4L16586
(x1) | 1"x1 3/8"x21 1/2" (24x34x545)
- T2** | TABLA DE SOPORTE - W4L16587
(x1) | 1"x1 3/8"x23 7/8" (24x34x606)

- T4** | TABLA DE SOPORTE - W4L16588
(x1) | 1"x1 3/8"x49 5/8" (24x34x1262)

- J9** | TABLA DE SOPORTE - W4L17289
(x3) | 1"x2 3/8"x2 3/4" (24x60x70)

NOTA:
COLOQUE TODAS LAS TABLAS DE SOPORTE A UNA DISTANCIA DE 5/8 in [17 mm].

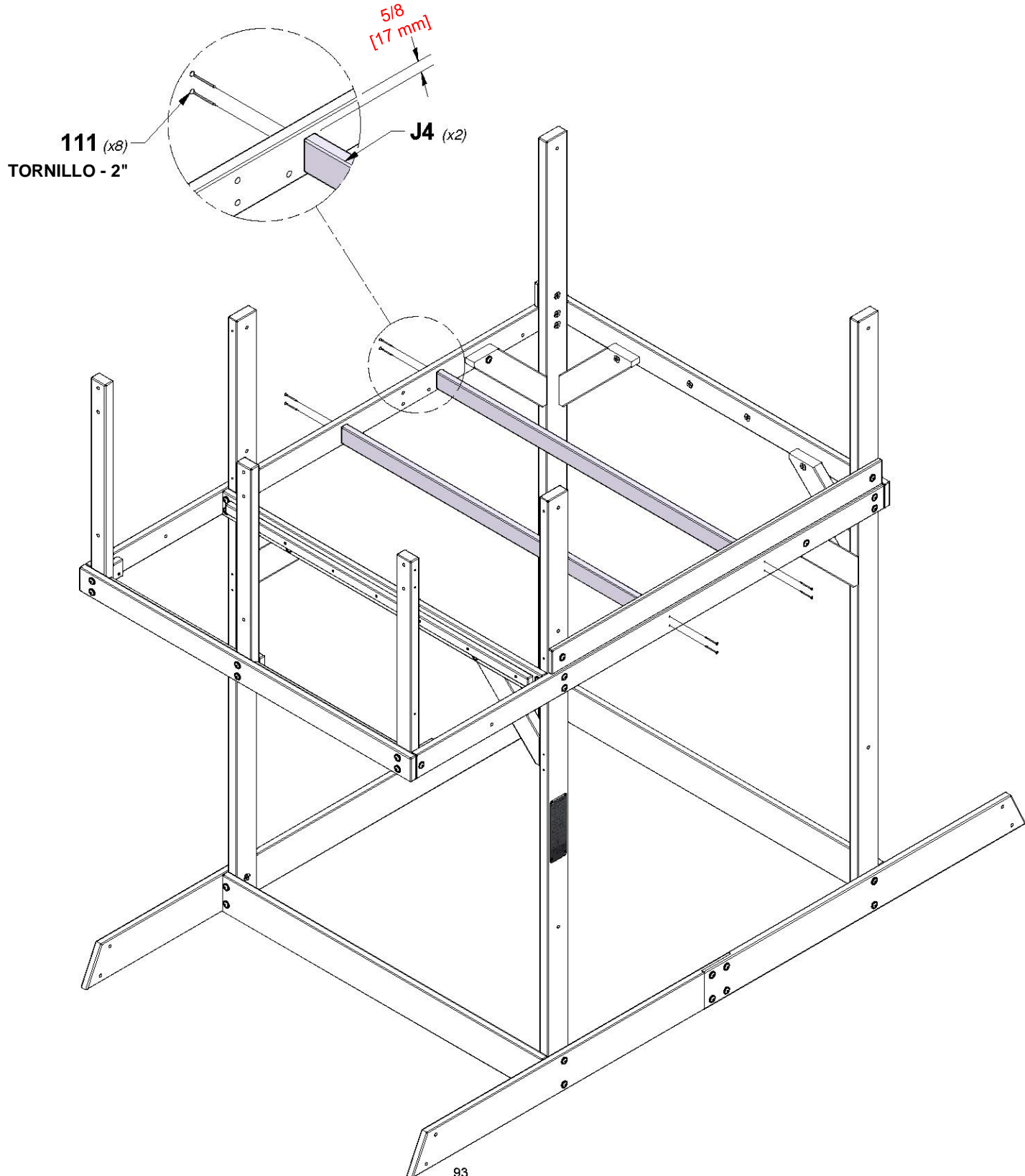


PASO 10 - MONTAJE DEL FUERTE

CANTIDAD	NÚMERO DE PIEZA	DESCRIPCIÓN
8	H100111	TORNILLO PFH 8x2

J4 SOPORTE DE APOYO - W4L06454
(x2) 1"x2 3/8"x52 1/2" (24x60x1335)

NOTA:
COLOQUE TODAS LAS TABLAS DE SOPORTE A UNA DISTANCIA DE 5/8 in [17 mm].

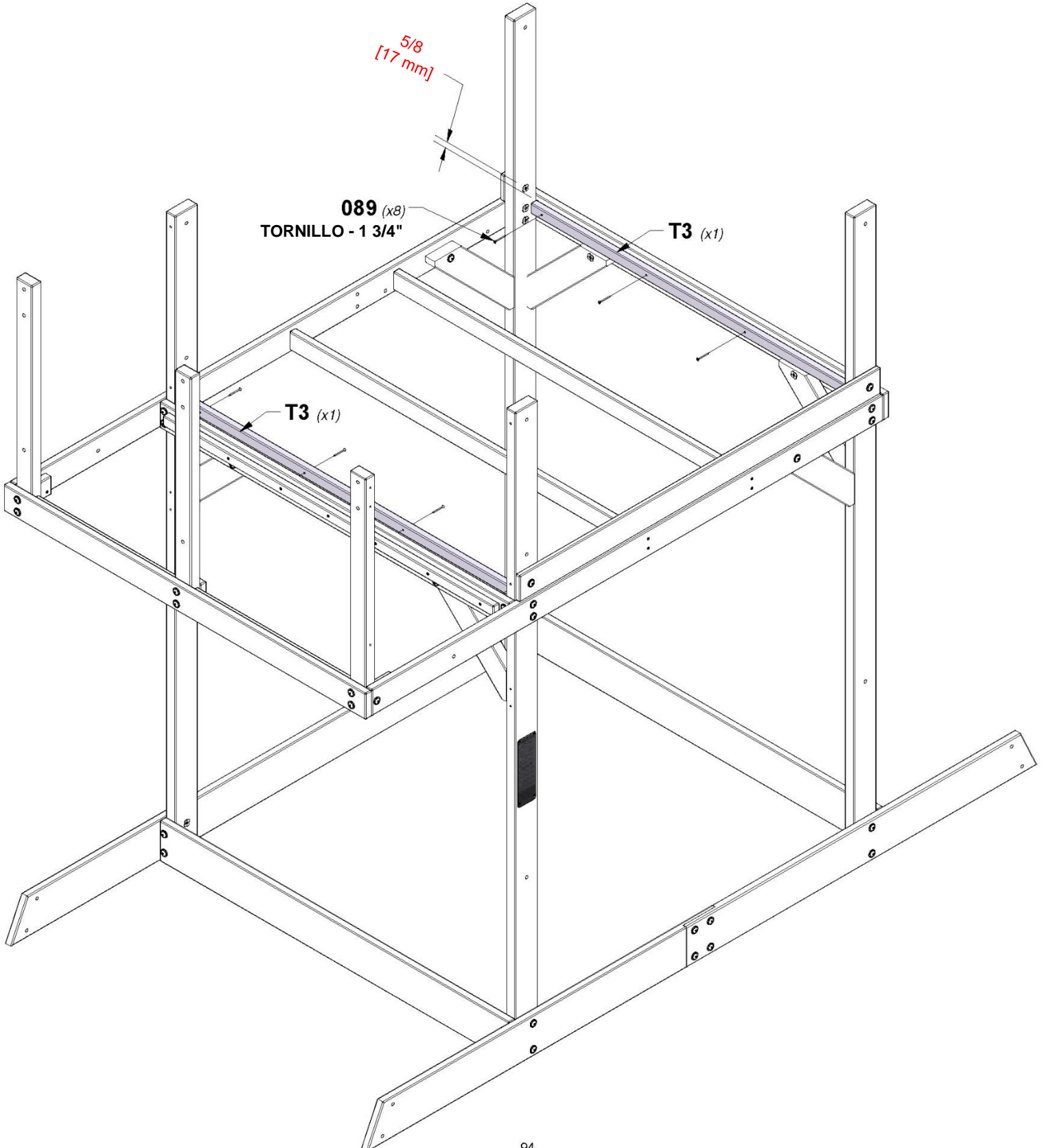


PASO 11 - MONTAJE DEL FUERTE

CANTIDAD	NÚMERO DE PIEZA	DESCRIPCIÓN
8	H100089	TORNILLO PFH 8x1-3/4"

T3 TABLA DE SOPORTE - W4L06444
(x2) 1"x1 3/8"x49 5/8" (24x34x1262)

NOTA:
COLOQUE TODAS LAS TABLAS DE SOPORTE A UNA DISTANCIA DE 5/8 in [17 mm].



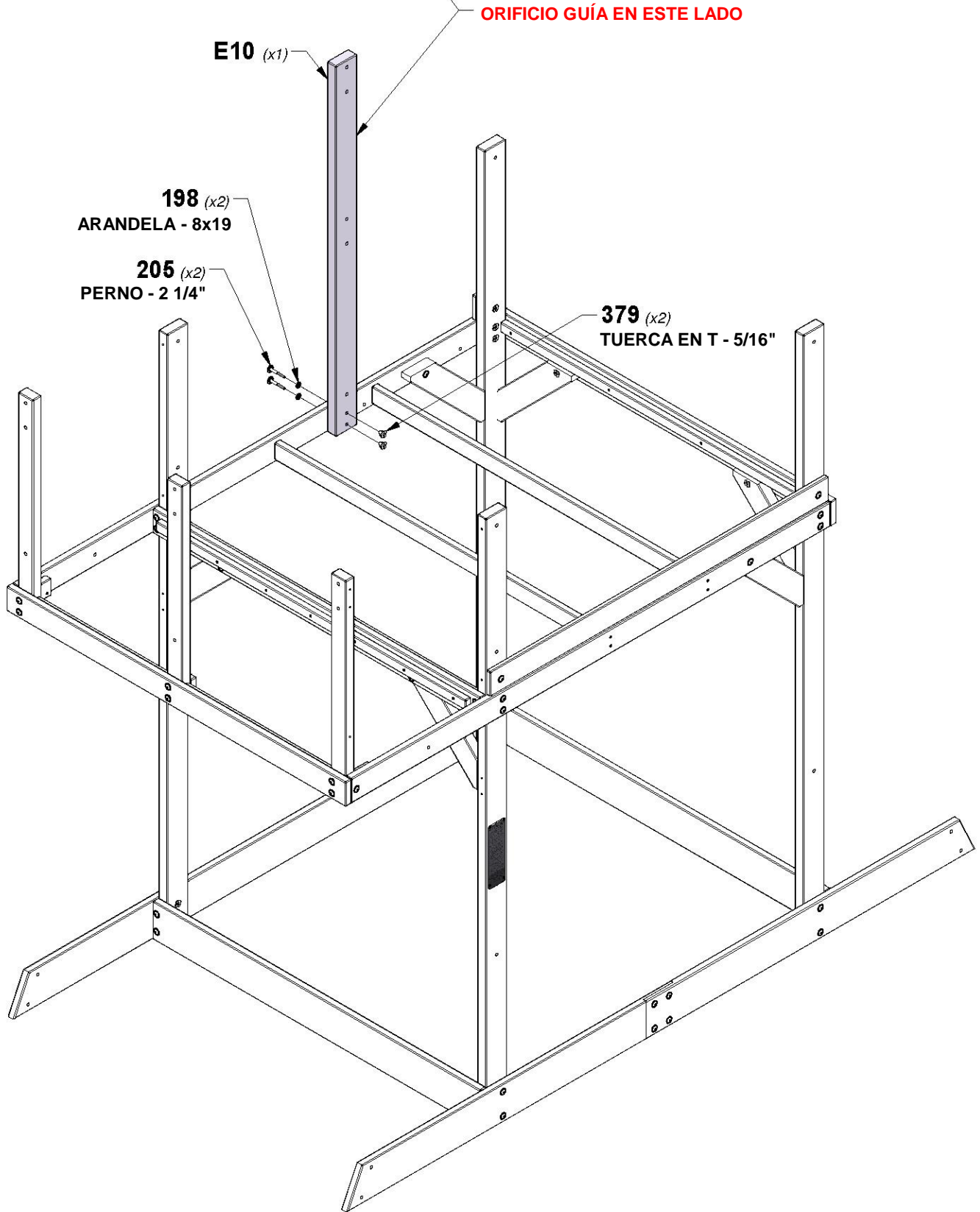
PASO 12 - MONTAJE DEL FUERTE

CANTIDAD	NÚMERO DE PIEZA	DESCRIPCIÓN
2	H100198	ARANDELA DE FIJACIÓN EXT. 8x19 NG
2	H100205	PERNO BL 5/16x2-1/4 NG
2	H100379	TUERCA T 5/16 NG



E10 | MONTANTE DEL FUERTE - W4L16899
 (x1) | 1 3/8"x3 3/8"x51 3/8" (36x86x1305)

CONSEJO:
 INSTALE LAS TUERCAS EN T EN LA MADERA PRIMERO

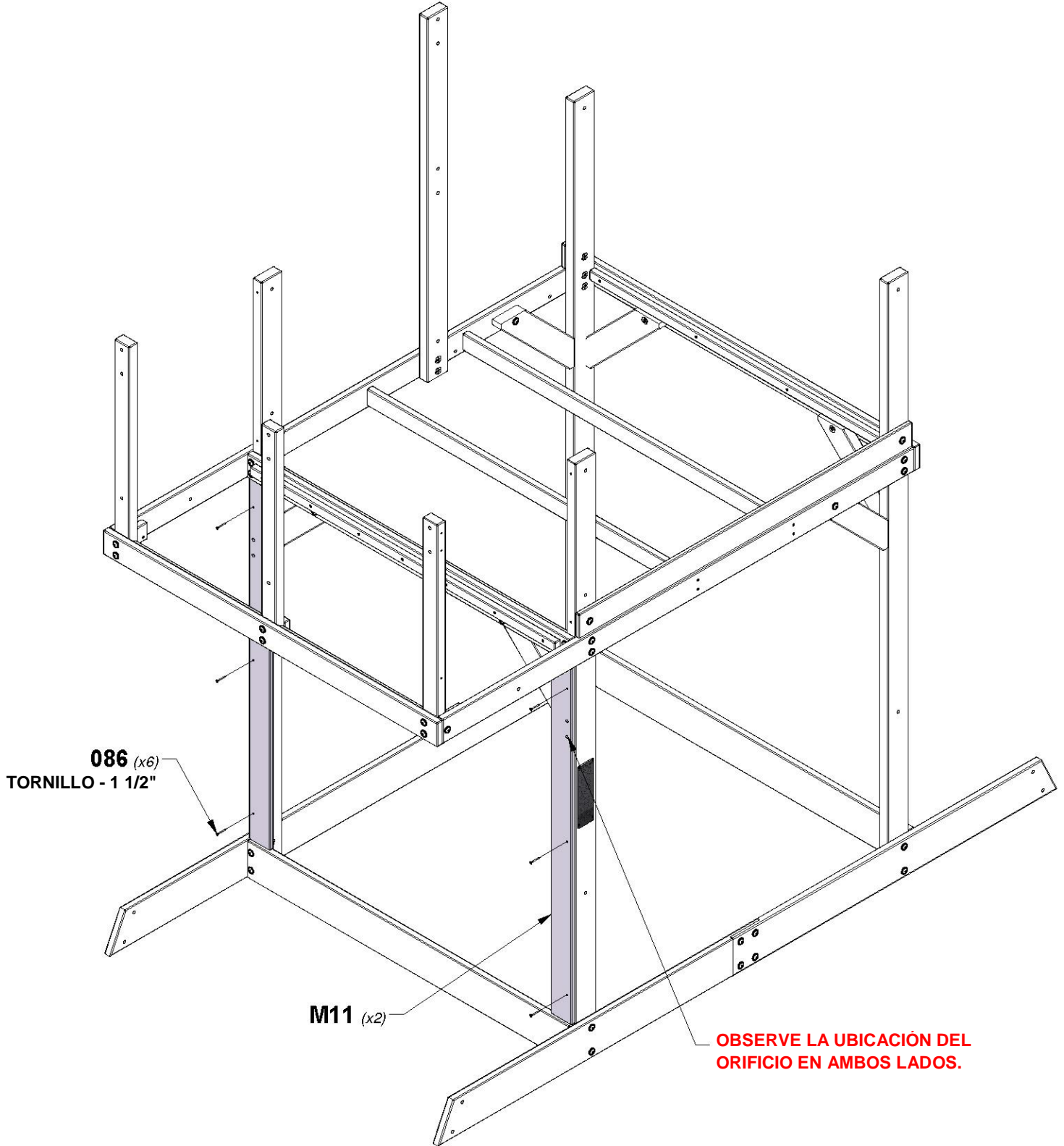


PASO 13 - MONTAJE DEL FUERTE

CANTIDAD	NÚMERO DE PIEZA	DESCRIPCIÓN
6	H100086	TORNILLO PFH 8x1-1/2"



M11 TABLA DE LA ESQUINA DELANTERO - W4L16903
(x2) 5/8"x3 3/8"x51" (16x86x1297)



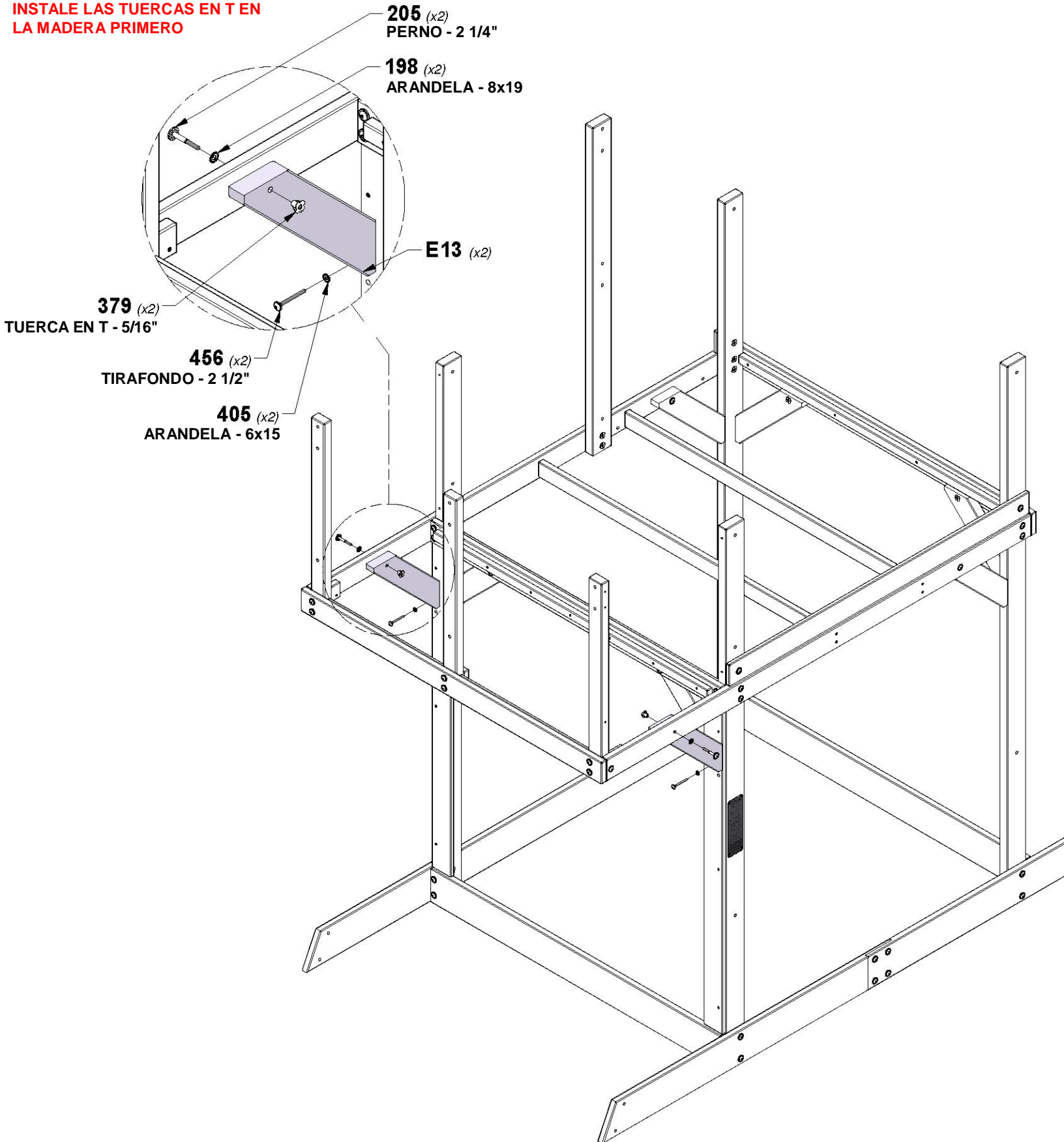
PASO 14 - MONTAJE DEL FUERTE



E13 SOPORTE DE LA PLATAFORMA - W4L16880
(x2) | 1 3/8"x3 3/8"x16 7/8" (36x86x428)

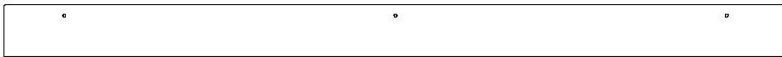
CANTIDAD	NÚMERO DE PIEZA	DESCRIPCIÓN
2	H100198	ARANDELA DE FIJACIÓN EXT. 8x19 NG
2	H100205	PERNO BL 5/16x2-1/4 NG
2	H100379	TUERCA T 5/16 NG
2	H100405	ARANDELA DE FIJACIÓN EXT. 6x15 NG
2	H100456	TIRAFONDO BL 1/4x2 1/2 NG

CONSEJO:
INSTALE LAS TUERCAS EN T EN
LA MADERA PRIMERO

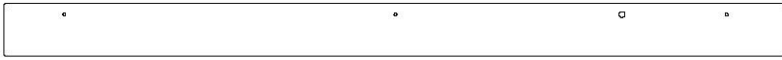


PASO 15 - MONTAJE DEL FUERTE

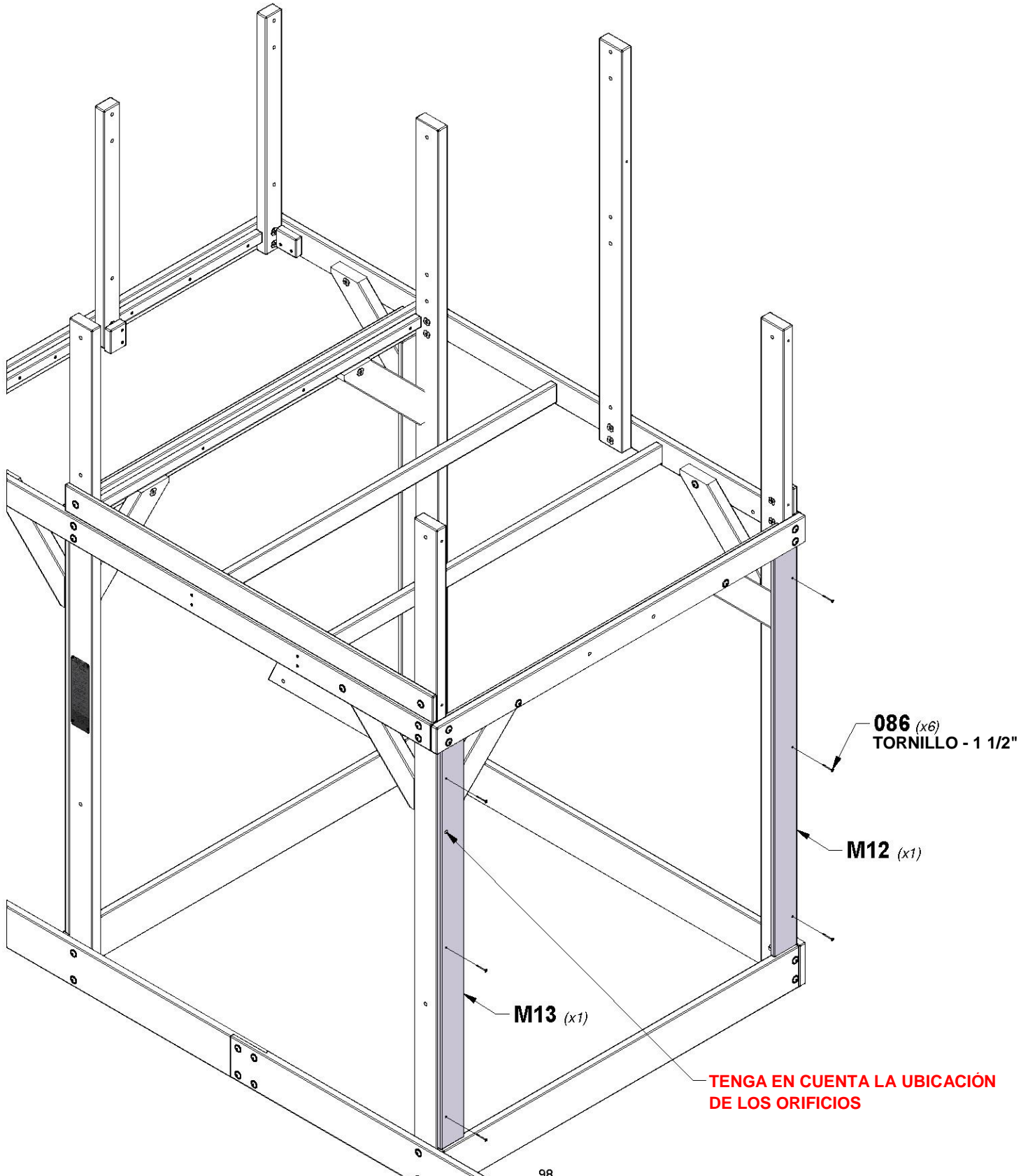
CANTIDAD	NÚMERO DE PIEZA	DESCRIPCIÓN
6	H100086	TORNILLO PFH 8x1-1/2"



M12 TABLA DE LA ESQUINA TRASERO - W4L16914
(x1) 5/8"x3 3/8"x51" (16x86x1297)



M13 TABLA DE LA ESQUINA TRASERO - W4L16904
(x1) 5/8"x3 3/8"x51" (16x86x1297)



PASO 16 - MONTAJE DEL FUERTE



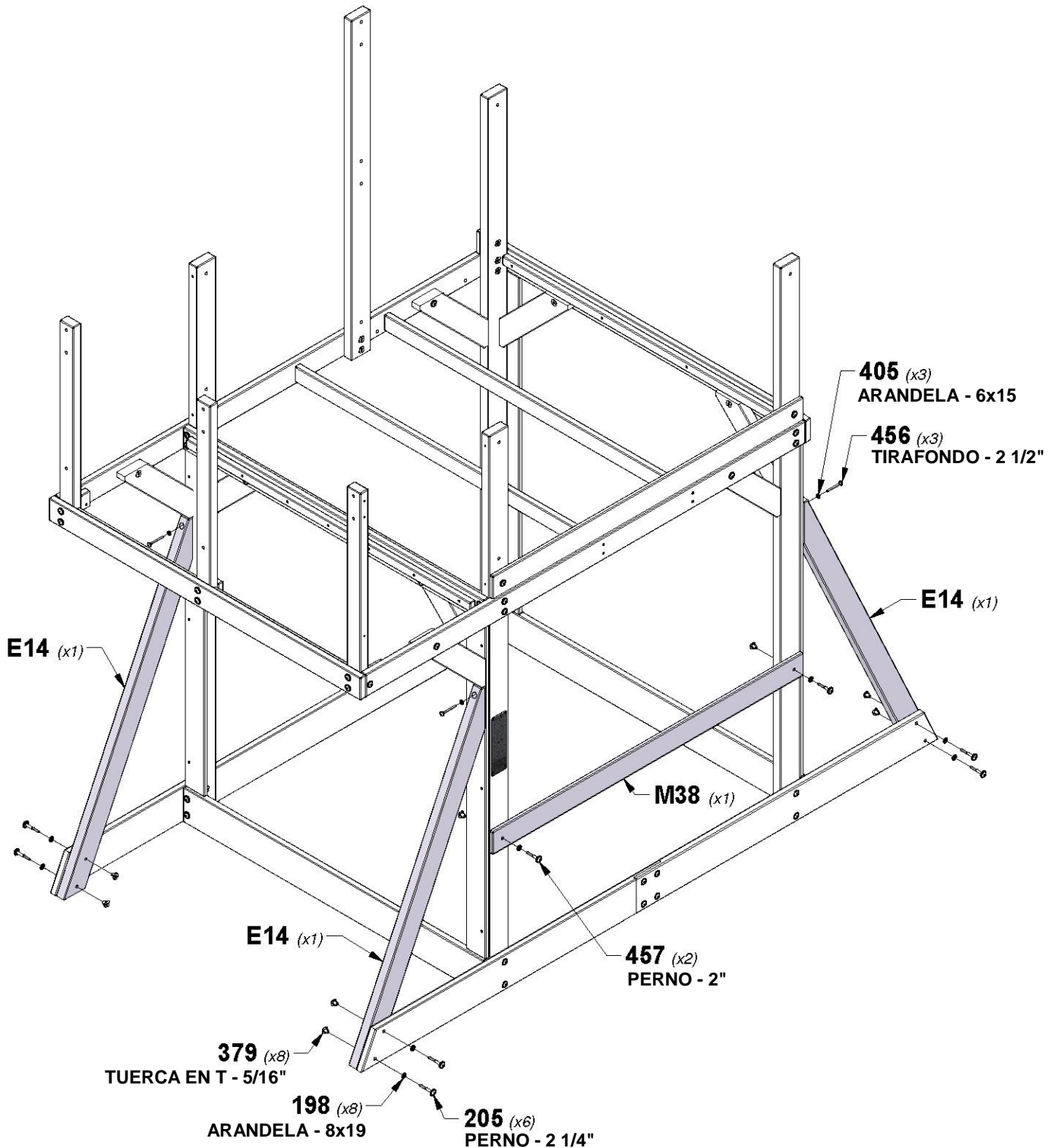
E14 SOPORTE ANGULAR - W4L16881
(x3) 1 3/8"x3 3/8"x5 1/4" (36x86x1315)



M38 TABLA DE SEGURIDAD - W4L07011
(x1) 5/8"x3 3/8"x54 3/8" (16x86x1380)

CANTIDAD	NÚMERO DE PIEZA	DESCRIPCIÓN
8	H100198	ARANDELA DE FIJACIÓN EXT. 8x19 NG
6	H100205	PERNO BL 5/16x2-1/4 NG
8	H100379	TUERCA T 5/16 NG
3	H100405	ARANDELA DE FIJACIÓN EXT. 6x15 NG
3	H100456	TIRAFONDO BL 1/4x2 1/2 NG
2	H100457	PERNO BL 5/16x2 NG

CONSEJO:
INSTALE LAS TUERCAS EN T EN LA MADERA PRIMERO



PASO 17 - MONTAJE DEL FUERTE

CANTIDAD	NÚMERO DE PIEZA	DESCRIPCIÓN
58	H100086	TORNILLO PFH 8x1-1/2"



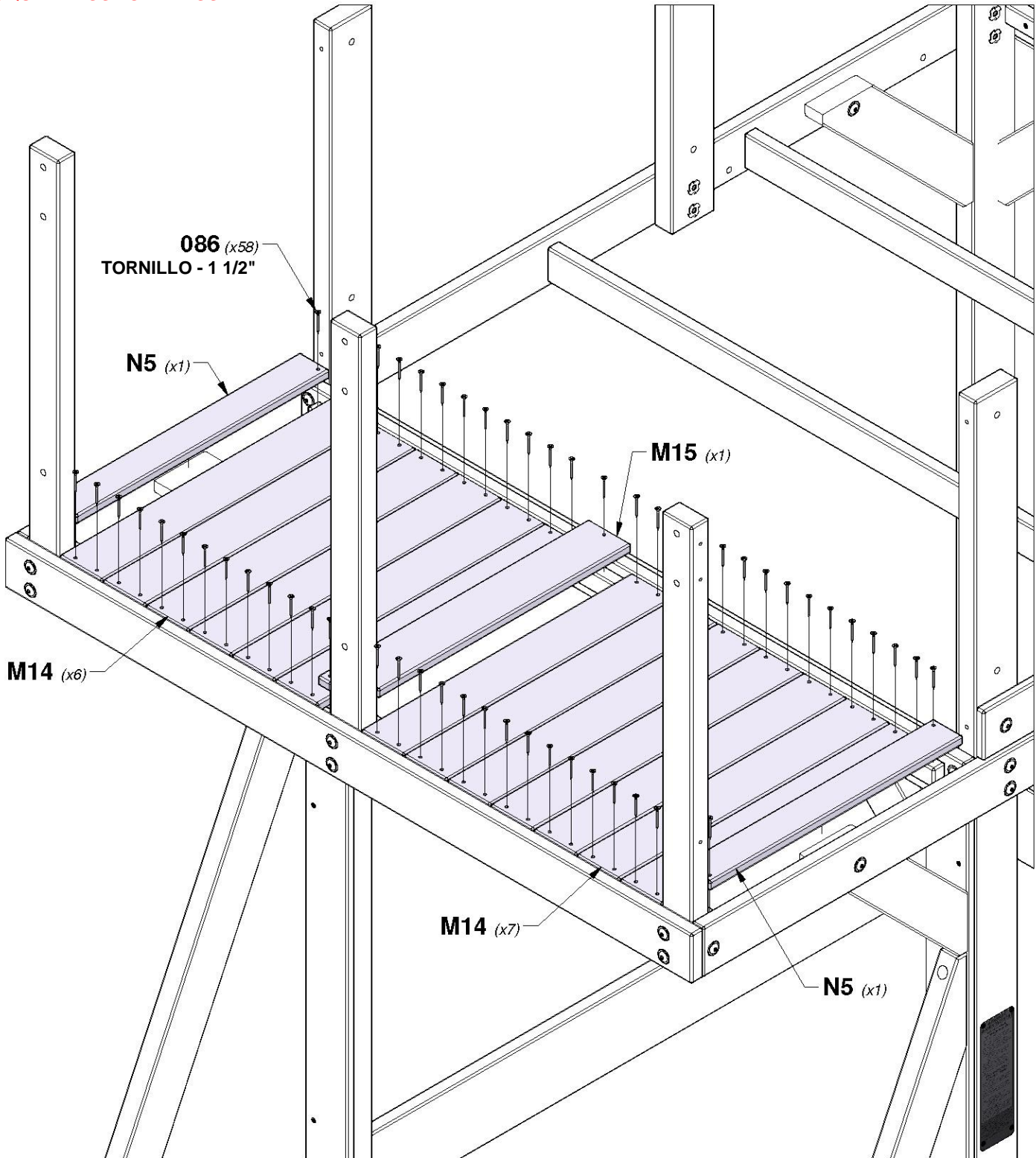
M14 | TABLA DEL PISO - W4L16828
(x13) | 5/8"x3 3/8"x21 1/2" (16x86x546)

M15 | TABLA DEL PISO - W4L16589
(x1) | 5/8"x3 3/8"x21 1/2" (16x86x546)



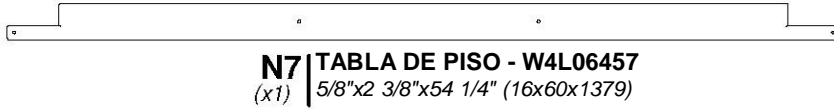
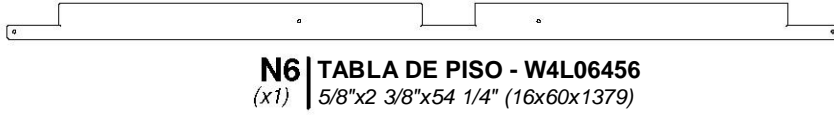
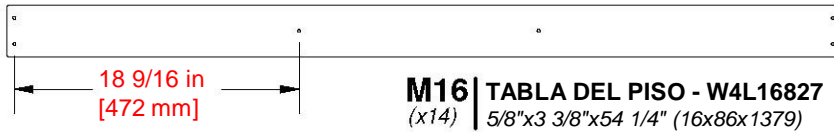
N5 | TABLA DE PISO - W4L06451
(x2) | 5/8"x2 3/8"x20 1/8" (16x60x510)

CONSEJO:
DEJE ENTRE LAS TABLAS UNA DISTANCIA UNIFORME
ANTES DE BLOQUEAR LOS TORNILLOS.

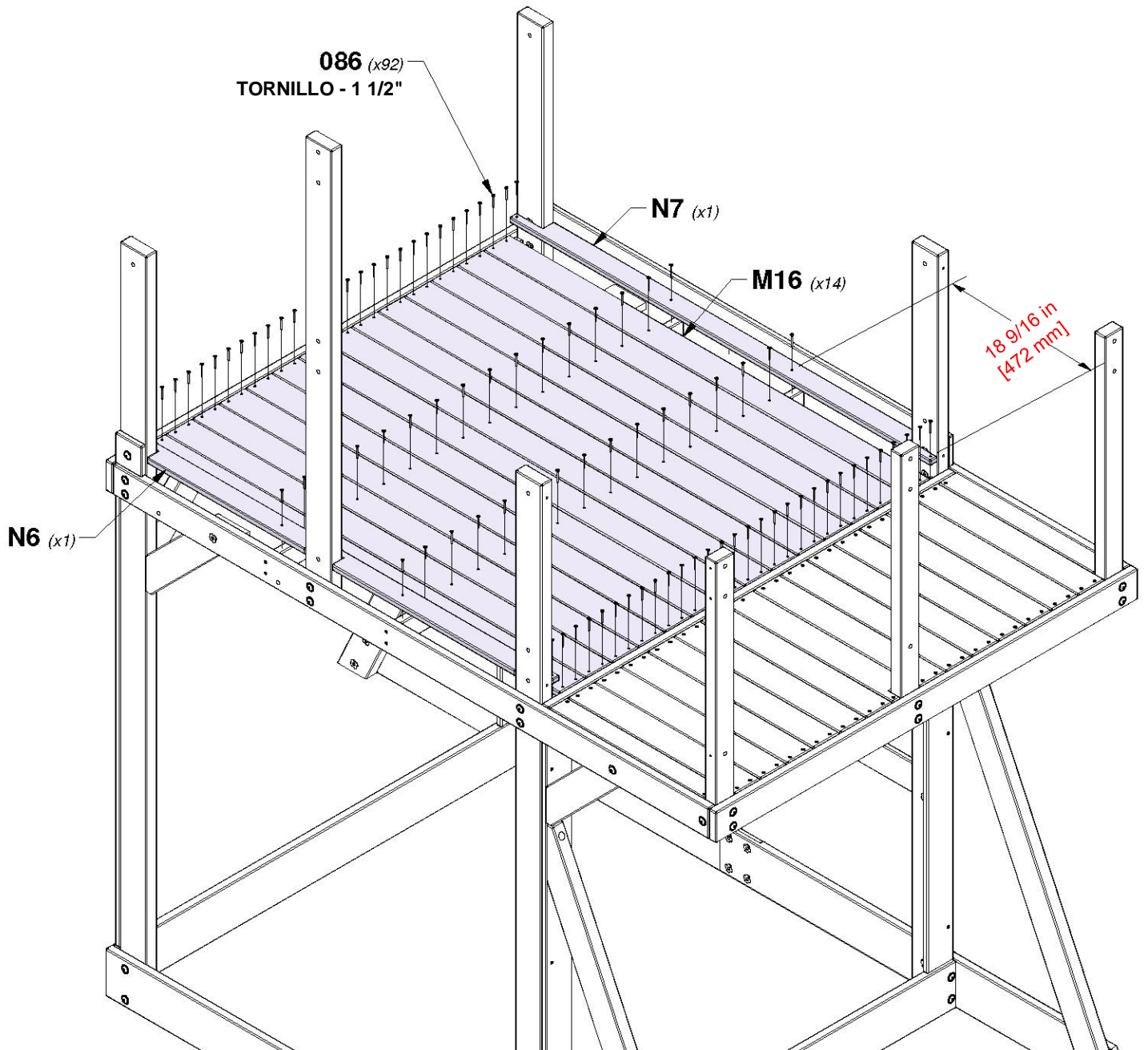


PASO 18 - MONTAJE DEL FUERTE

CANTIDAD	NÚMERO DE PIEZA	DESCRIPCIÓN
92	H100086	TORNILLO PFH 8x1-1/2"



CONSEJO:
DEJE ENTRE LAS TABLAS UNA DISTANCIA
UNIFORME ANTES DE BLOQUEAR LOS TORNILLOS.

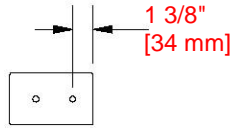


PASO 19 - MONTAJE DEL FUERTE

CANTIDAD	NÚMERO DE PIEZA	DESCRIPCIÓN
4	H100198	TORNILLO PFH 8x1-1/2"
2	H100379	TUERCA T 5/16 NG
2	H100457	PERNO BL 5/16x2 NG
2	H100458	TIRAFONDO BL 5/16x2 NG



M19 | GUÍA DE PARED - W4L16838
(x1) | 5/8"x3 3/8"x29 1/4" (16x86x744)

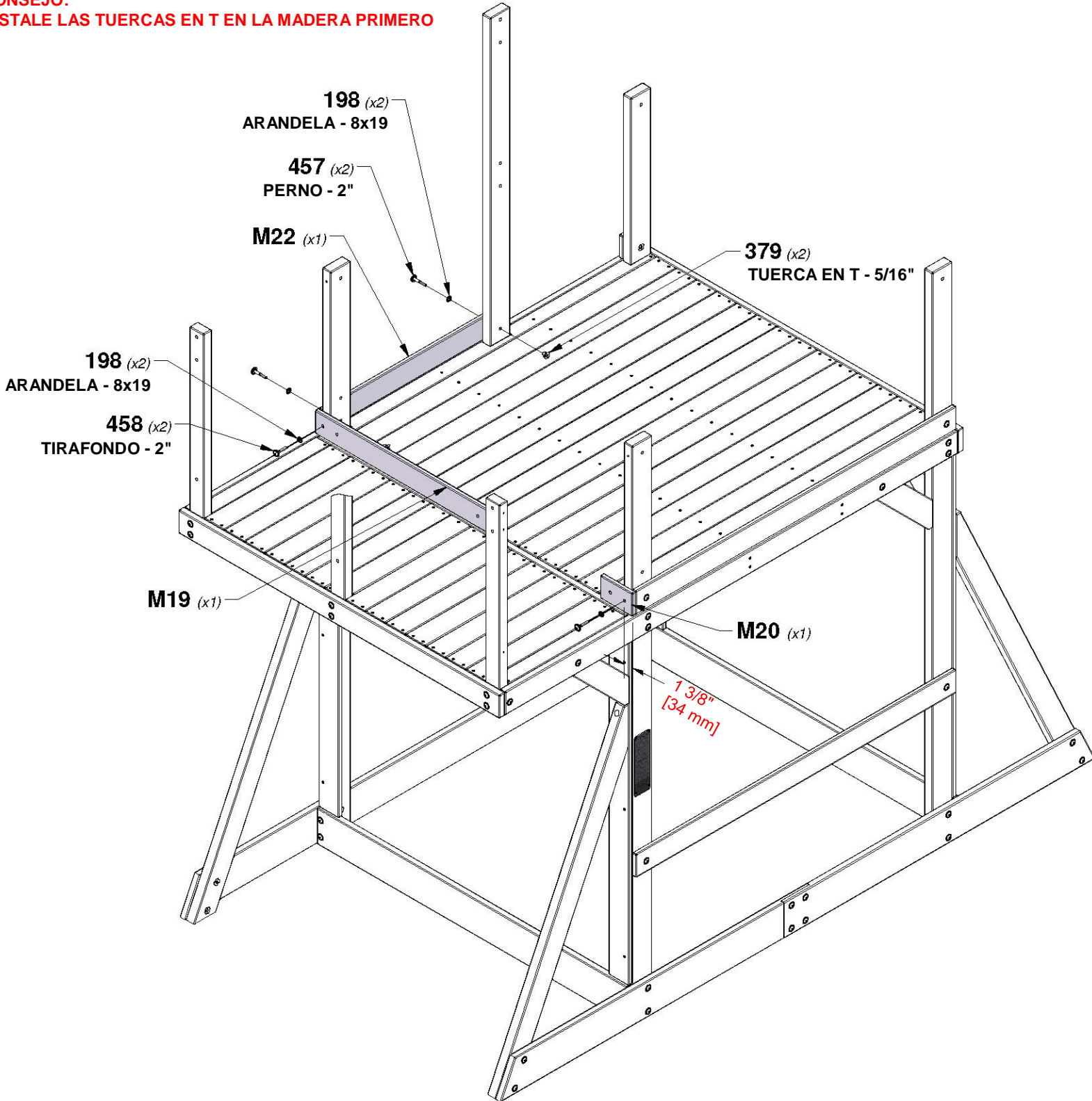


M20 | GUÍA DE PARED - W4L06464
(x1) | 5/8"x3 3/8"x5 3/8" (16x86x138)



M22 | GUÍA DE PARED - W4L06466
(x1) | 5/8"x3 3/8"x30 1/2" (16x86x774)

CONSEJO:
INSTALE LAS TUERCAS EN T EN LA MADERA PRIMERO

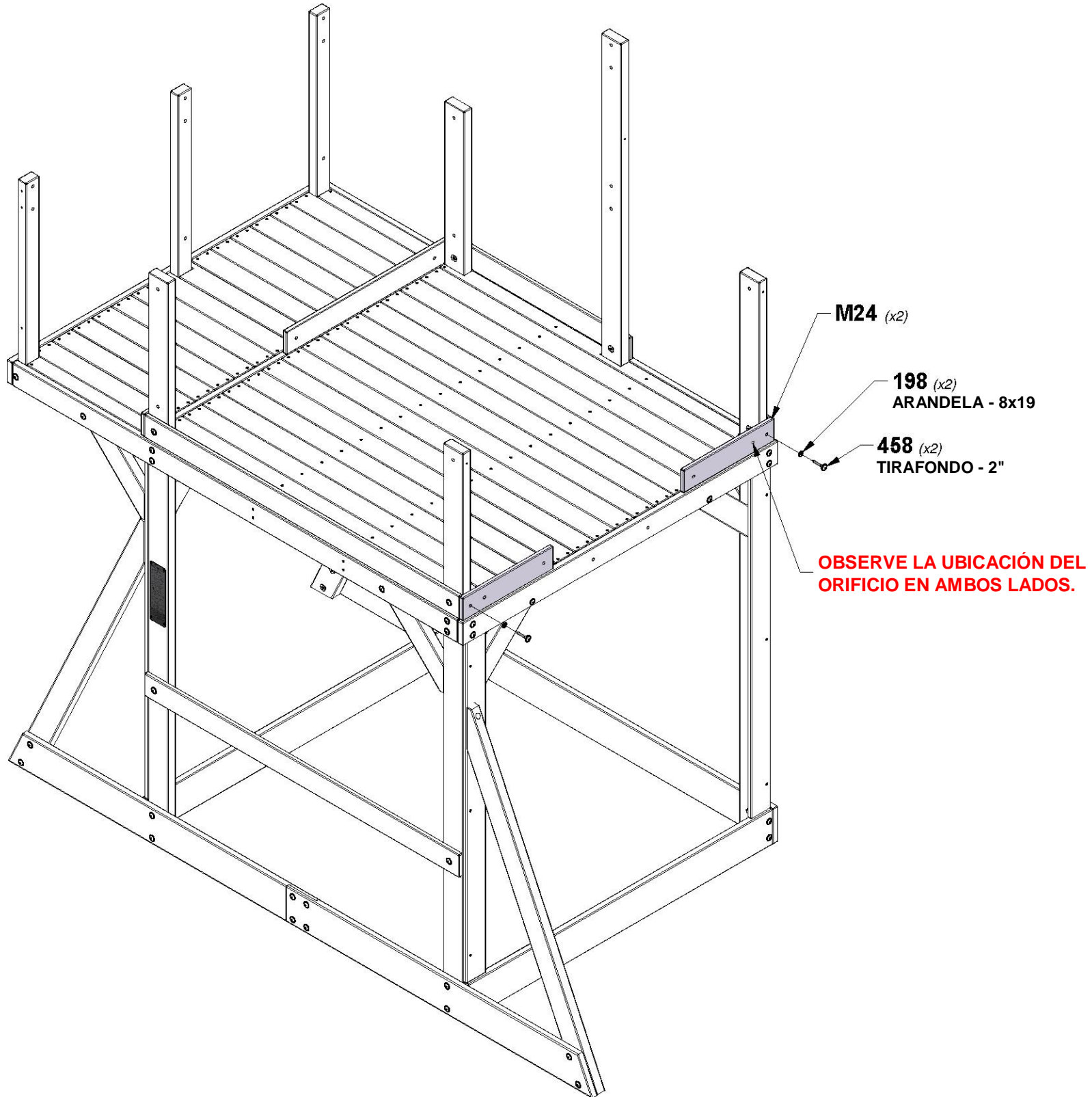


PASO 20 - MONTAJE DEL FUERTE



M24 | GUÍA DE PARED - W4L16836
(x2) | 5/8"x3 3/8"x15 5/8" (16x86x398)

CANTIDAD	NÚMERO DE PIEZA	DESCRIPCIÓN
2	H100198	TORNILLO PFH 8x1-1/2"
2	H100458	TIRAFONDO BL 5/16x2 NG



PASO 21 - MONTAJE DEL FUERTE

1 3/4" (46 mm) 1 1/8" [30 mm]

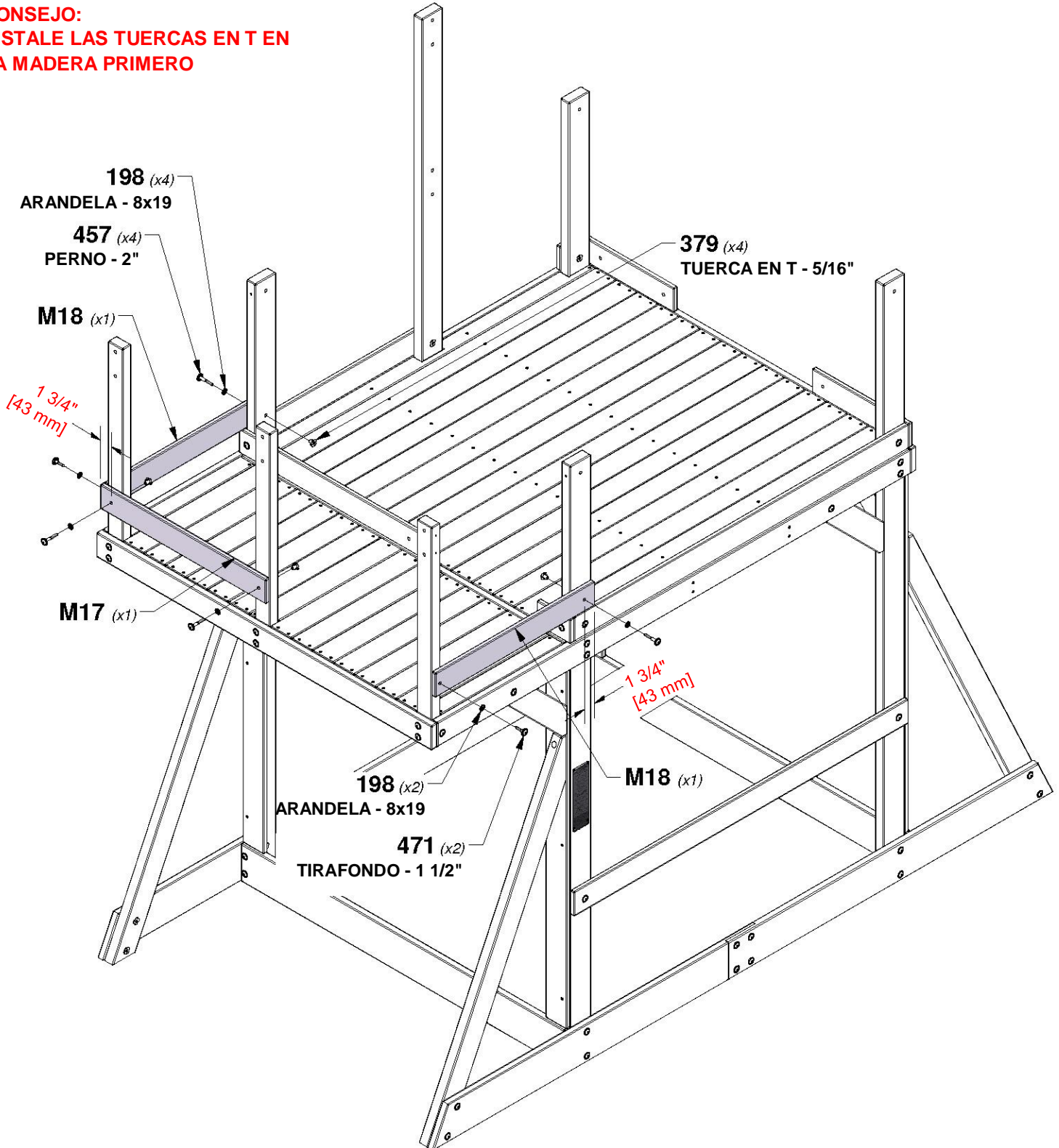
M17 | GUÍA DE PARED - W4L16590
(x1) 5/8"x3 3/8"x26 7/8" (16x86x683)

1 3/4" [43 mm] 3/4" [18 mm]

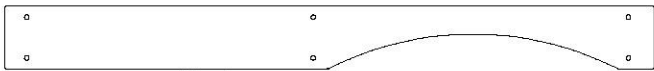
M18 | GUÍA DE PARED - W4L06461
(x2) 5/8"x3 3/8"x25 7/8" (16x86x658)

CANTIDAD	NÚMERO DE PIEZA	DESCRIPCIÓN
6	H100198	TORNILLO PFH 8x1-1/2"
4	H100379	TUERCA T 5/16 NG
4	H100457	PERNO BL 5/16x2 NG
2	H100471	TIRAFONDO BL 5/16x1-1/2 NG

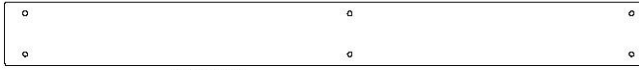
CONSEJO:
INSTALE LAS TUERCAS EN T EN LA MADERA PRIMERO



PASO 22 - MONTAJE DEL FUERTE



K8 | GUÍA DE PARED ARQUEADA - W4L16591
(x1) 5/8"x5 1/4"x54 1/8" (16x134x1375)



K10 | GUÍA DE PARED - W4L06462
(x1) 5/8"x5 1/4"x53" (16x134x1346)



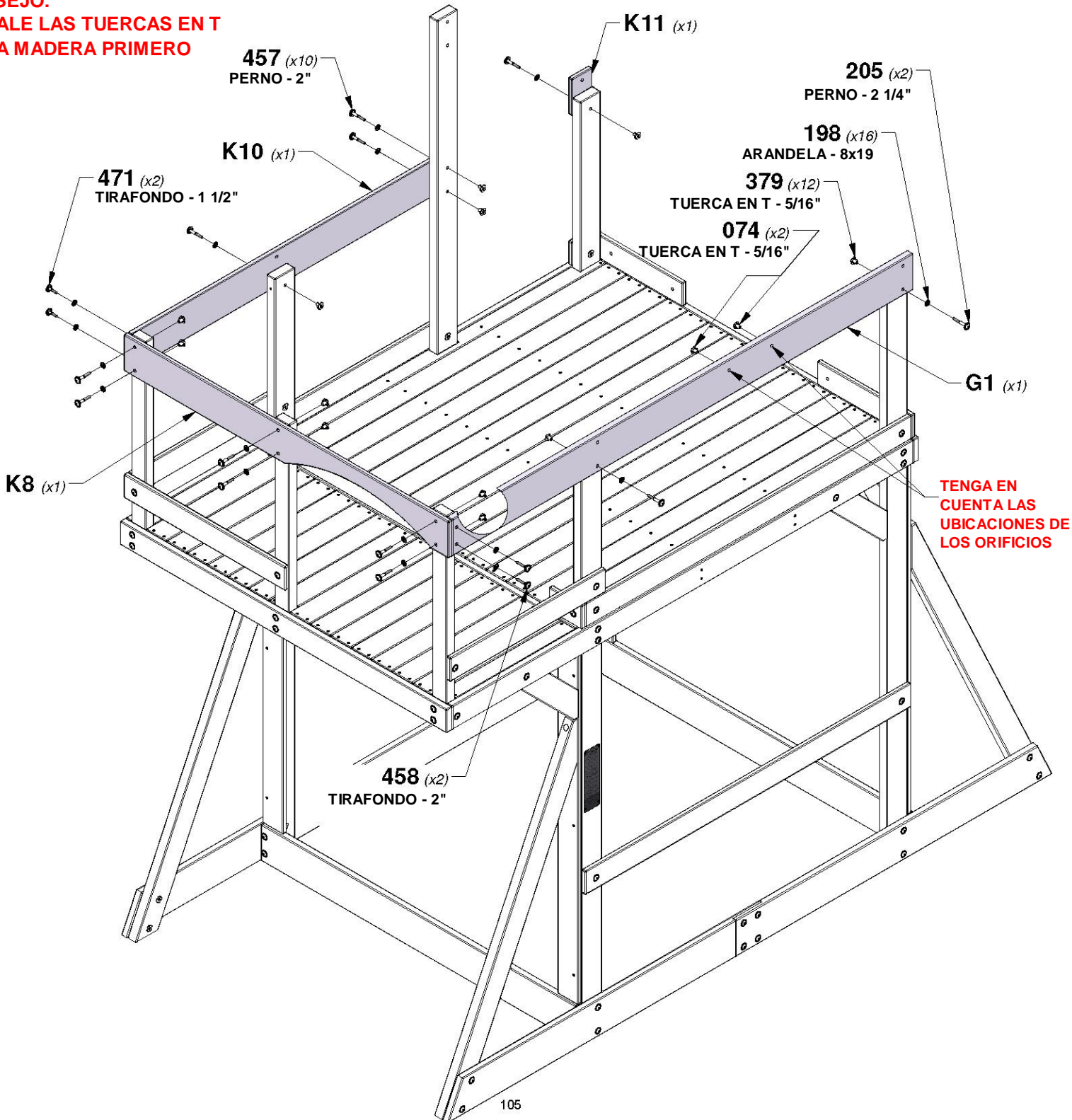
G1 | GUÍA DE PARED - W4L06469
(x1) 1"x5 1/4"x76 7/8" (24x134x1952)



K11 | GUÍA DE PARED - W4L06470
(x1) 5/8"x5 1/4"x3 3/8" (16x134x86)

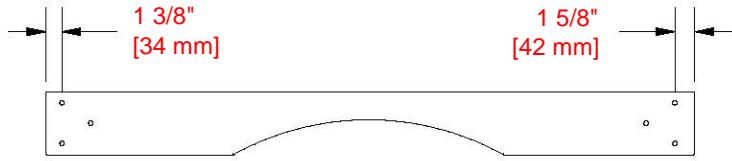
CANTIDAD	NÚMERO DE PIEZA	DESCRIPCIÓN
16	H100198	ARANDELA DE FIJACIÓN EXT. 8x19 NG
2	H100205	PERNO BL 5/16x2-1/4 NG
12	H100379	TUERCA T 5/16 NG
10	H100457	PERNO BL 5/16x2 NG
2	H100458	TIRAFONDO BL 5/16x2 NG
2	H100471	TIRAFONDO BL 5/16x1-1/2 NG
2	H100074	TUERCA EN T 5/16

CONSEJO:
INSTALE LAS TUERCAS EN T
EN LA MADERA PRIMERO

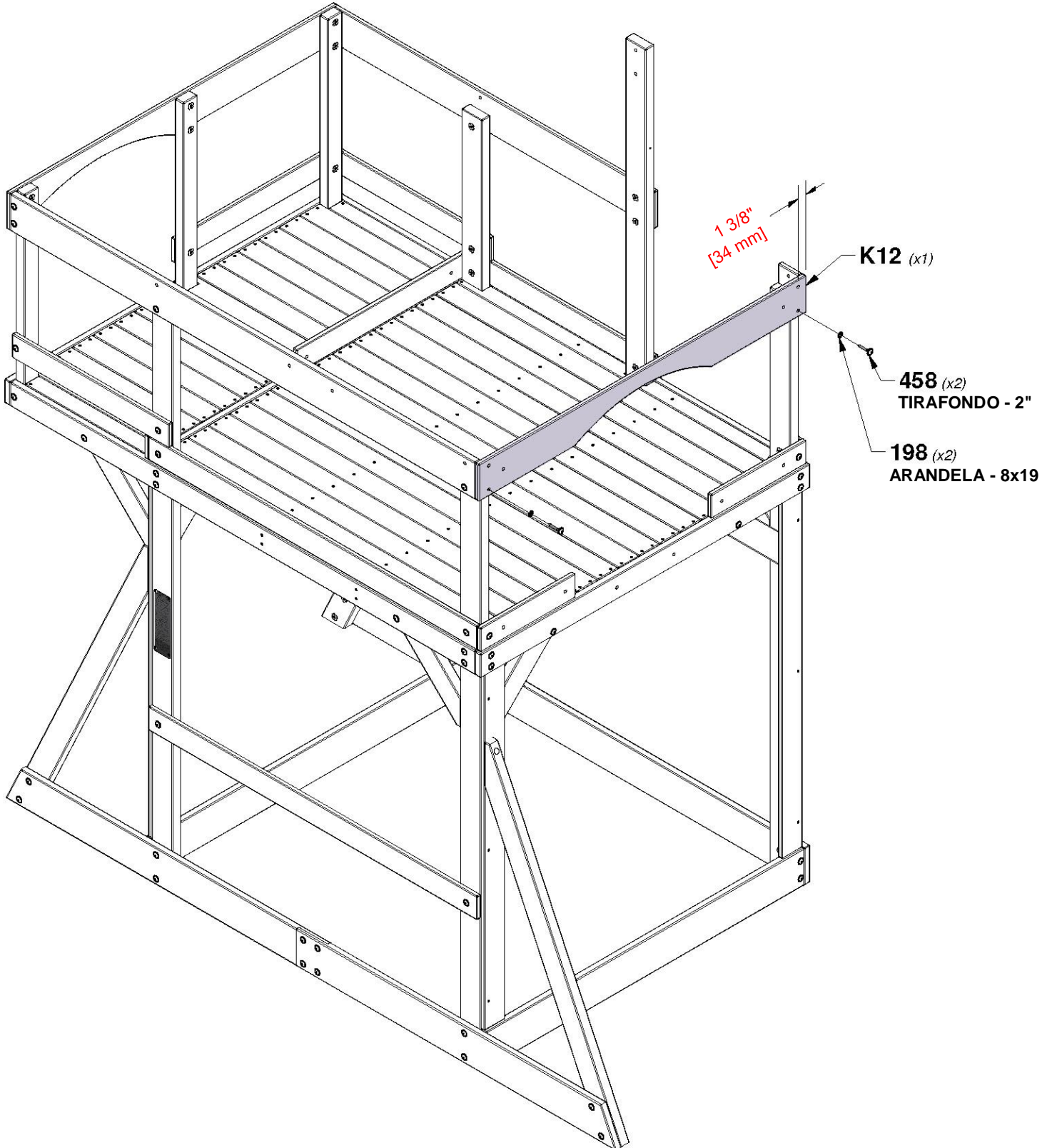


PASO 23 - MONTAJE DEL FUERTE

CANTIDAD	NÚMERO DE PIEZA	DESCRIPCIÓN
2	H100198	ARANDELA DE FIJACIÓN EXT. 8x19 NG
2	H100458	TIRAFONDO BL 5/16x2 NG



K12 | GUÍA DE PARED ARQUEADA - W4L06471
 (x1) 5/8"x5 1/4"x54 1/8" (16x134x1375)



PASO 24 - MONTAJE DEL FUERTE

CANTIDAD	NÚMERO DE PIEZA	DESCRIPCIÓN
6	H100198	ARANDELA DE FIJACIÓN EXT. 8x19 NG
2	H100205	PERNO BL 5/16x2-1/4 NG
4	H100379	TUERCA T 5/16 NG
2	H100457	PERNO BL 5/16x2 NG
2	H100458	TIRAFONDO BL 5/16x2 NG



E11 | MONTANTE DEL FUERTE DERECHO - W4L16902
(x2) | 1 3/8"x3 3/8"x23 3/4" (36x86x602)



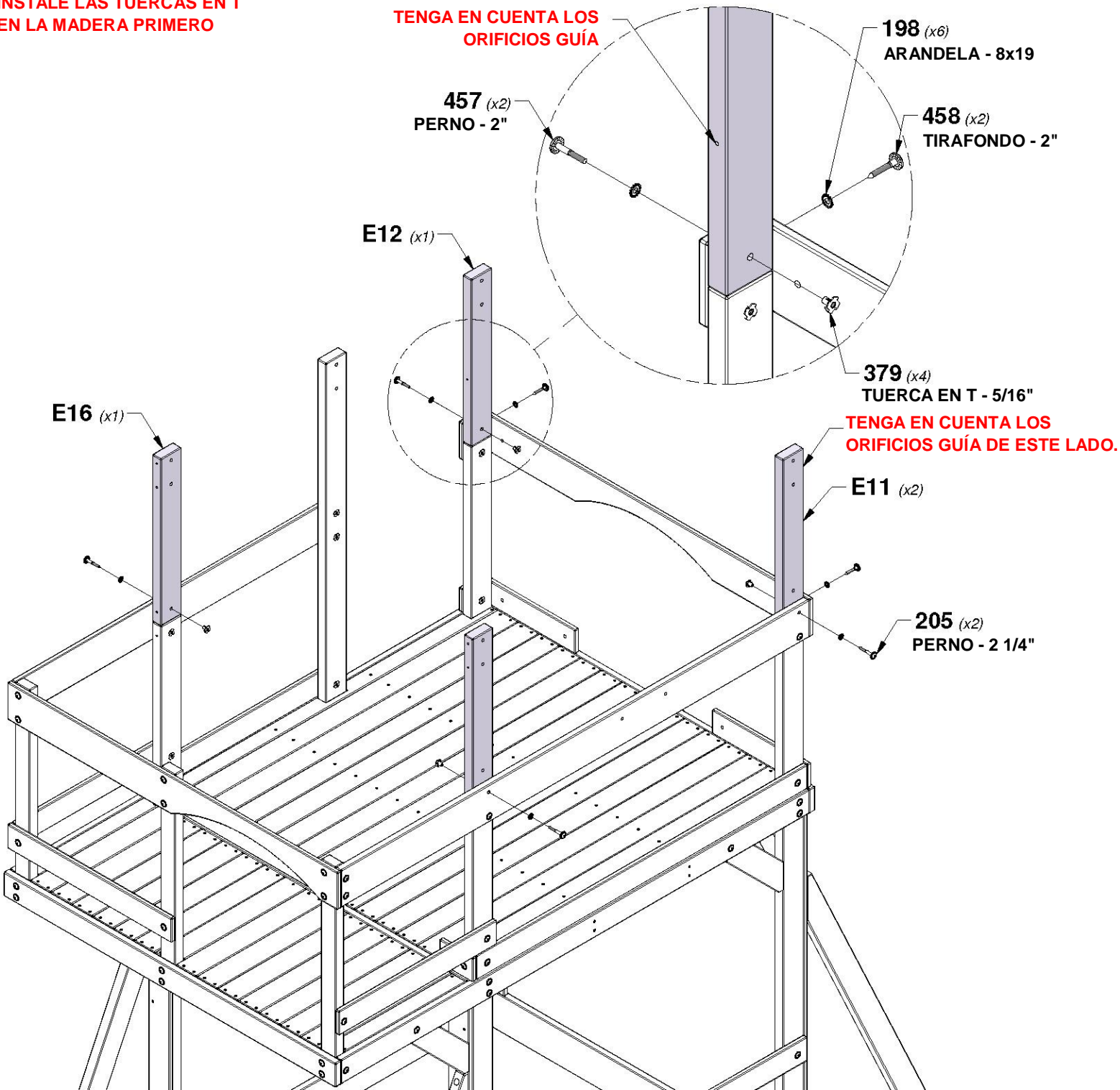
E12 | MONTANTE DEL FUERTE IZQUIERDO - W4L16885
(x1) | 1 3/8"x3 3/8"x23 3/4" (36x86x602)



E16 | MONTANTE DEL FUERTE - W4L16593
(x1) | 1 3/8"x3 3/8"x23 3/4" (36x86x602)

CONSEJO:
INSTALE LAS TUERCAS EN T
EN LA MADERA PRIMERO

TENGA EN CUENTA LOS
ORIFICIOS GUÍA



PASO 25 - MONTAJE DEL FUERTE

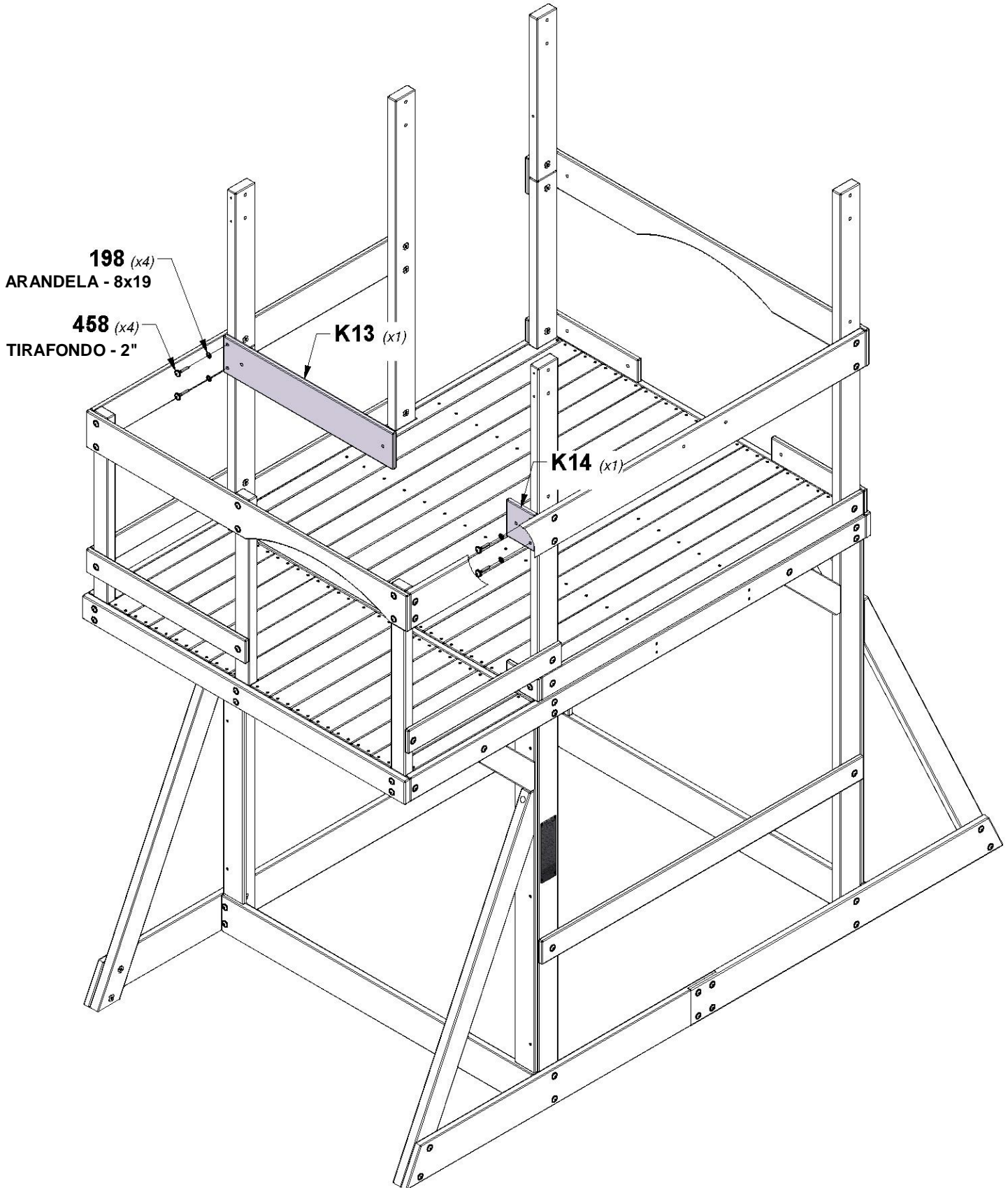
CANTIDAD	NÚMERO DE PIEZA	DESCRIPCIÓN
4	H100198	ARANDELA DE FIJACIÓN EXT. 8x19 NG
4	H100458	TIRAFONDO BL 5/16x2 NG



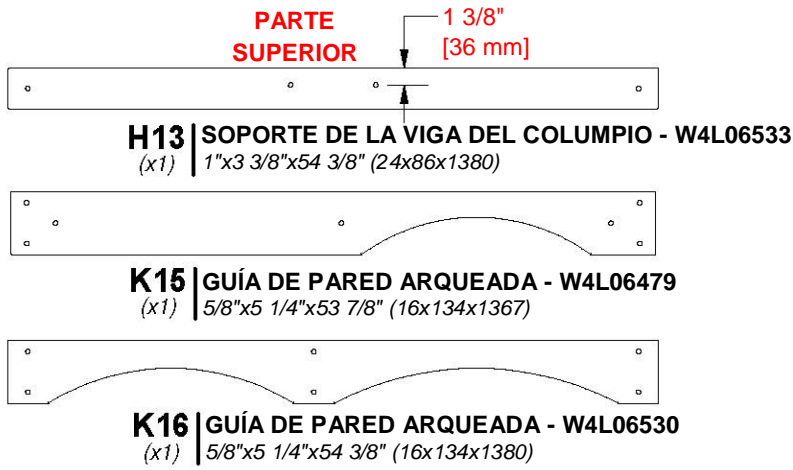
K13 | GUÍA DE PARED - W4L06473
(x1) | 5/8"x5 1/4"x28 5/8" (16x134x728)



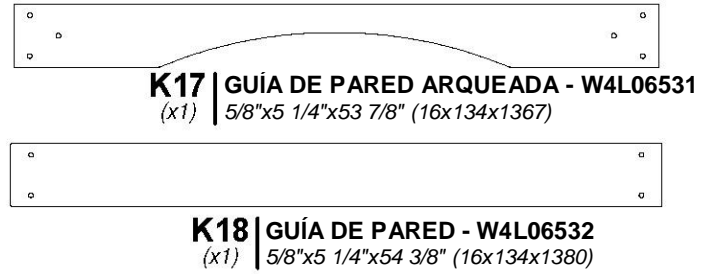
K14 | GUÍA DE PARED - W4L06474
(x1) | 5/8"x5 1/4"x4 3/4" (16x134x122)



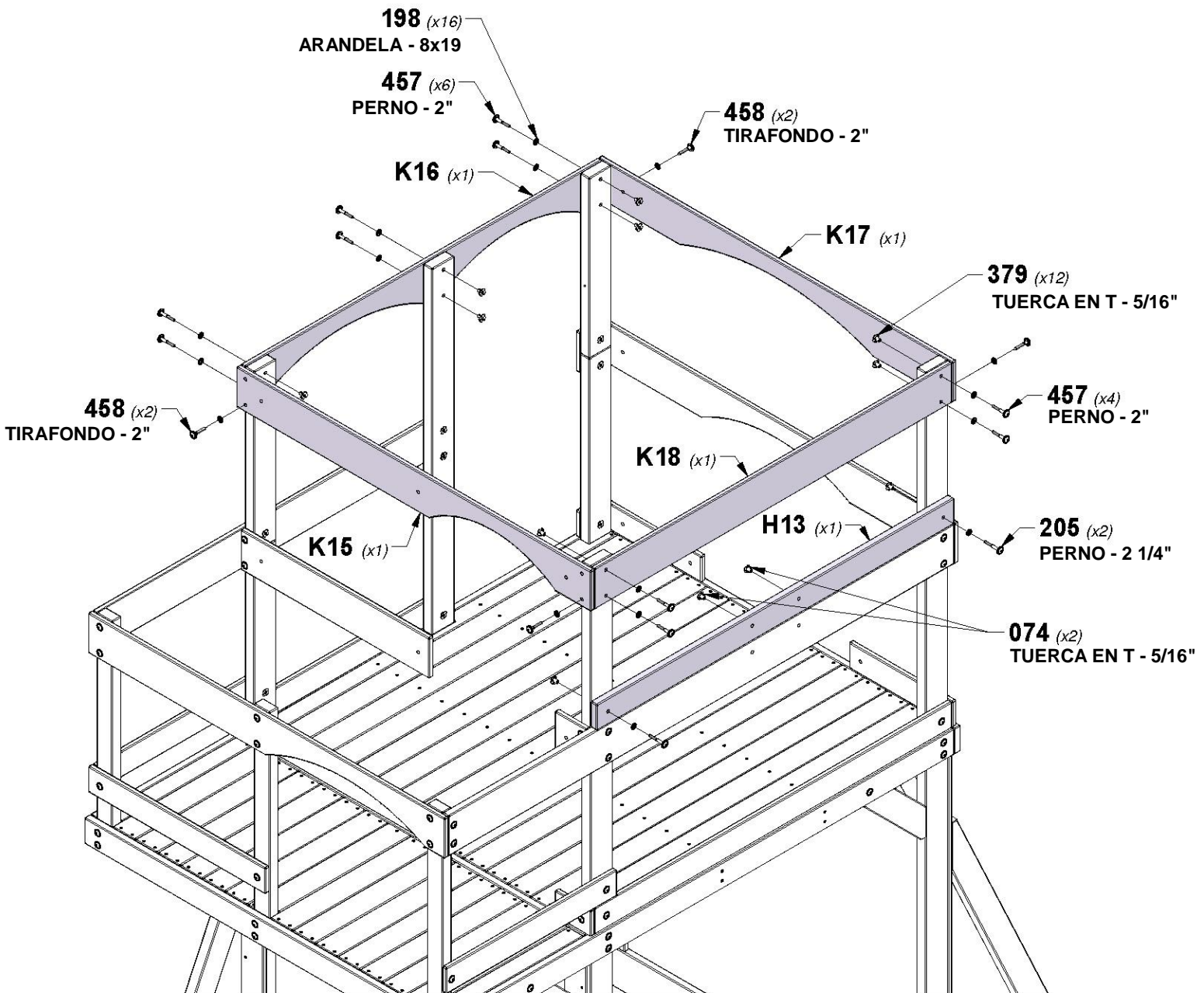
PASO 26 - MONTAJE DEL FUERTE



CANTIDAD	NÚMERO DE PIEZA	DESCRIPCIÓN
2	H100074	TUERCA EN T 5/16
16	H100198	ARANDELA DE FIJACIÓN EXT. 8x19 NG
2	H100205	PERNO BL 5/16x2-1/4 NG
12	H100379	TUERCA T 5/16 NG
10	H100457	PERNO BL 5/16x2 NG
4	H100458	TIRAFONDO BL 5/16x2 NG



CONSEJO:
INSTALE LAS TUERCAS EN T EN LA MADERA PRIMERO



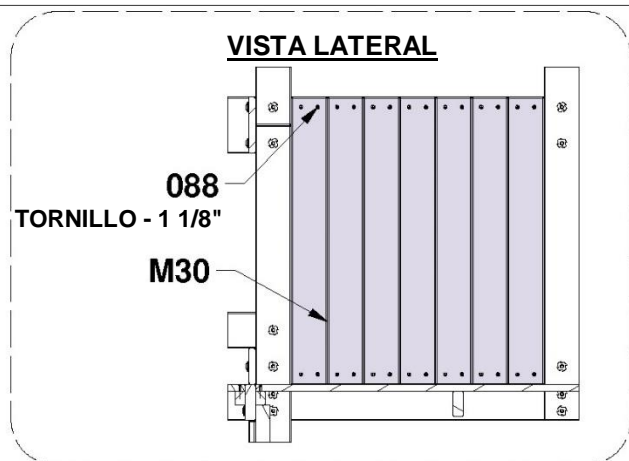
PASO 27 - MONTAJE DEL FUERTE

CANTIDAD	NÚMERO DE PIEZA	DESCRIPCIÓN
28	H100088	TORNILLO PFH 8x1-1/8"



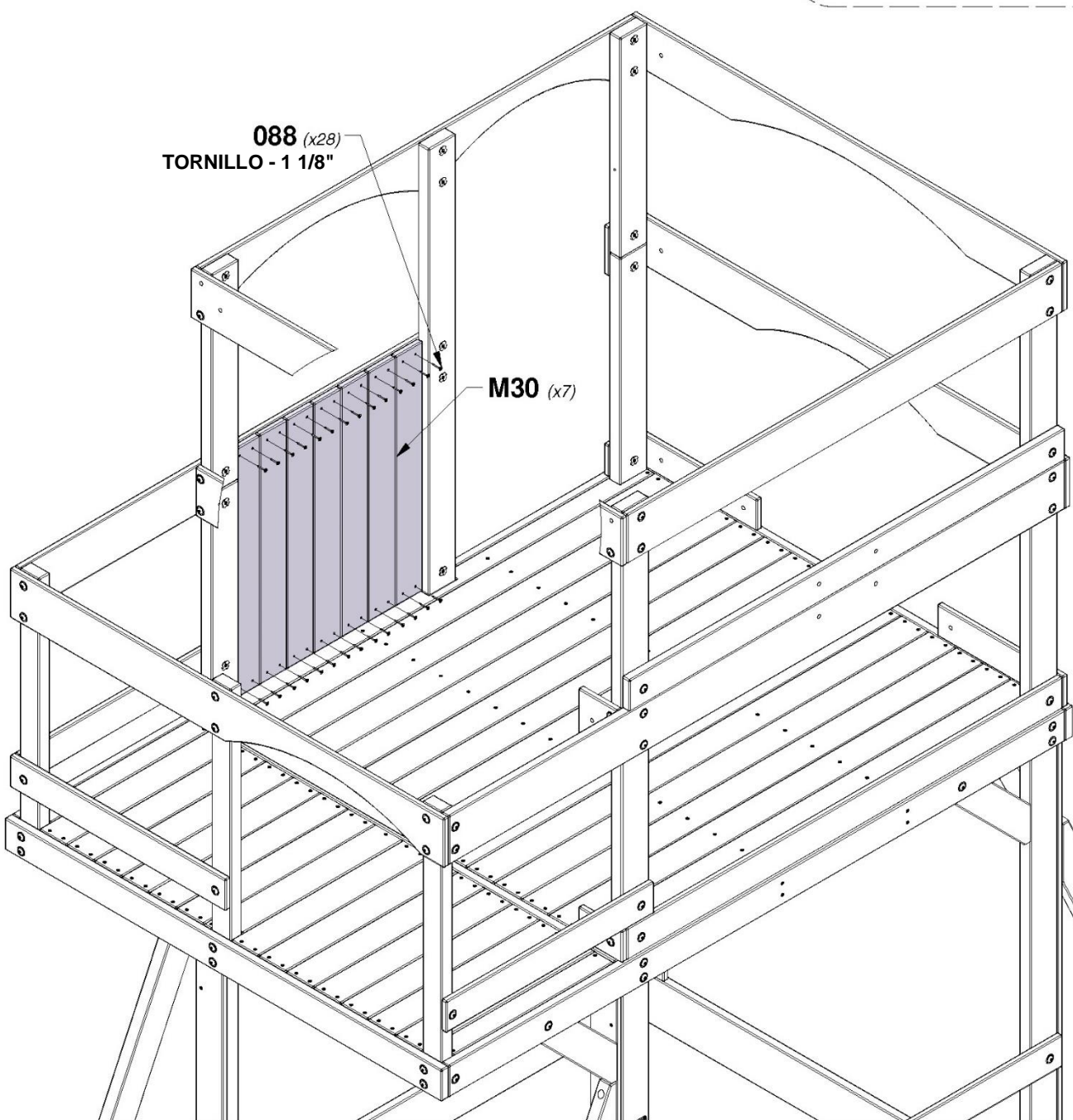
M30 TABLA DE PARED - W4L06537
(x7) 5/8"x3 3/8"x26 7/8" (16x86x684)

CONSEJO:
DEJE ENTRE LAS TABLAS UNA DISTANCIA
UNIFORME ANTES DE BLOQUEAR LOS TORNILLOS.



088 (x28)
TORNILLO - 1 1/8"

M30 (x7)

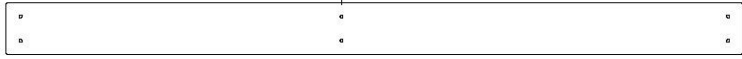


PASO 28A - MONTAJE DEL FUERTE

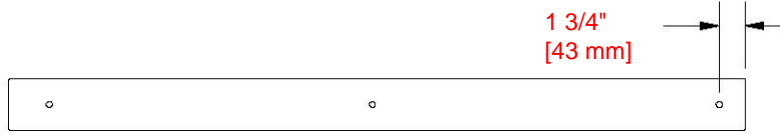
CANTIDAD	NÚMERO DE PIEZA	DESCRIPCIÓN
32	H100088	TORNILLO PFH 8x1-1/8"
6	H100198	ARANDELA DE FIJACIÓN EXT. 8x19 NG
6	H100379	TUERCA T 5/16 NG
6	H100407	PERNO BL 5/16x1 1/2 NG



M26 | TABLA DE PARED - W4L16835
(x2) | 5/8"x3 3/8"x26 7/8" (16x86x684)



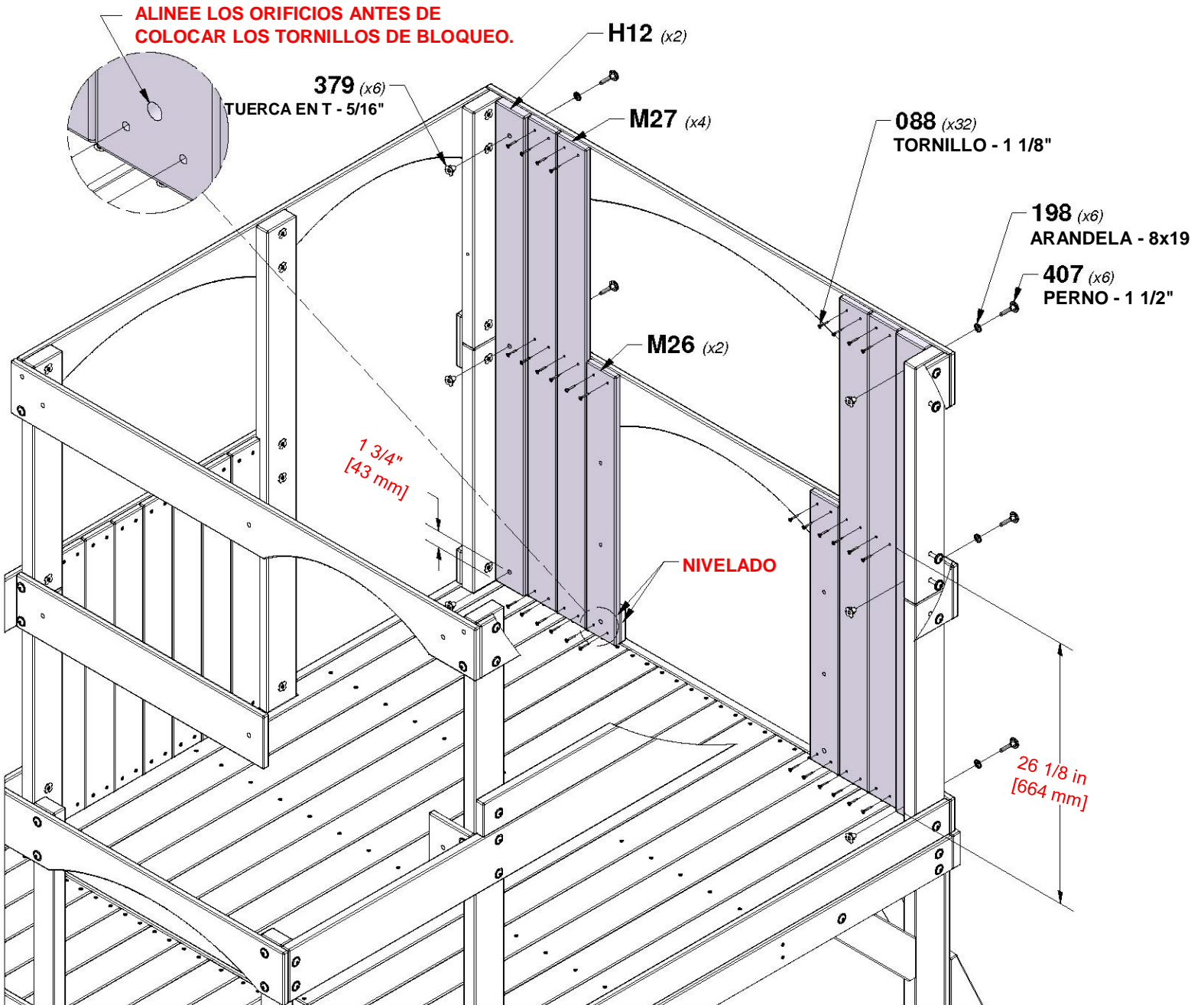
M27 | TABLA DE PARED - W4L06534
(x4) | 5/8"x3 3/8"x48" (16x86x1219)



H12 | TABLA DE PARED - W4L06472
(x2) | 1"x3 3/8"x48" (24x86x1219)

CONSEJO:

- FIJE LAS TABLAS 'H12' Y 'M26' PRIMERO.
- INSTALE LAS TUERCAS EN T EN LA MADERA PRIMERO
- DEJE ENTRE LAS TABLAS UNA DISTANCIA UNIFORME ANTES DE BLOQUEAR LOS TORNILLOS.



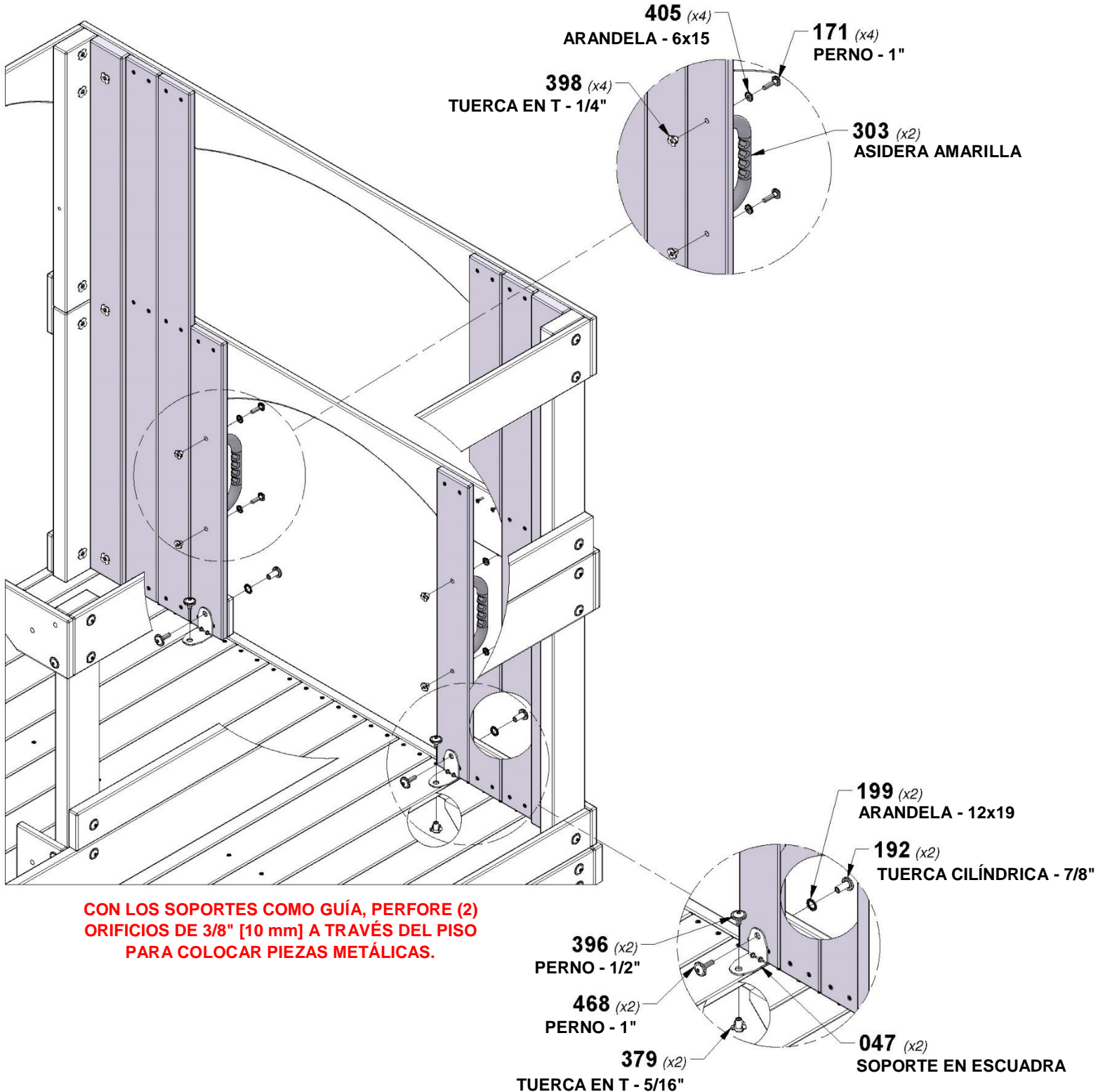
PASO 28B - MONTAJE DEL FUERTE

CANTIDAD	NÚMERO DE PIEZA	DESCRIPCIÓN
4	H100171	PERNO BL 1/4x1 NG
2	H100192	CILINDRO DE TUERCA BL 5/16x7/8 NG
2	H100199	ARANDELA DE FIJACIÓN EXT. 12x19 NG
2	H100379	TUERCA T 5/16 NG
2	H100396	PERNO BL 5/16x1/2 NG
4	H100398	TUERCA T 1/4 NG
4	H100405	ARANDELA DE FIJACIÓN EXT. 6x15 NG
2	H100468	PERNO BL 5/16x1 NG

A6P00303 | ASIDERA AMARILLA
(x2)

A4M01047 | SOPORTE EN ESCUADRA
(x2) | 2.5x38x55x55

CONSEJO:
INSTALE LAS TUERCAS EN T EN LA MADERA PRIMERO



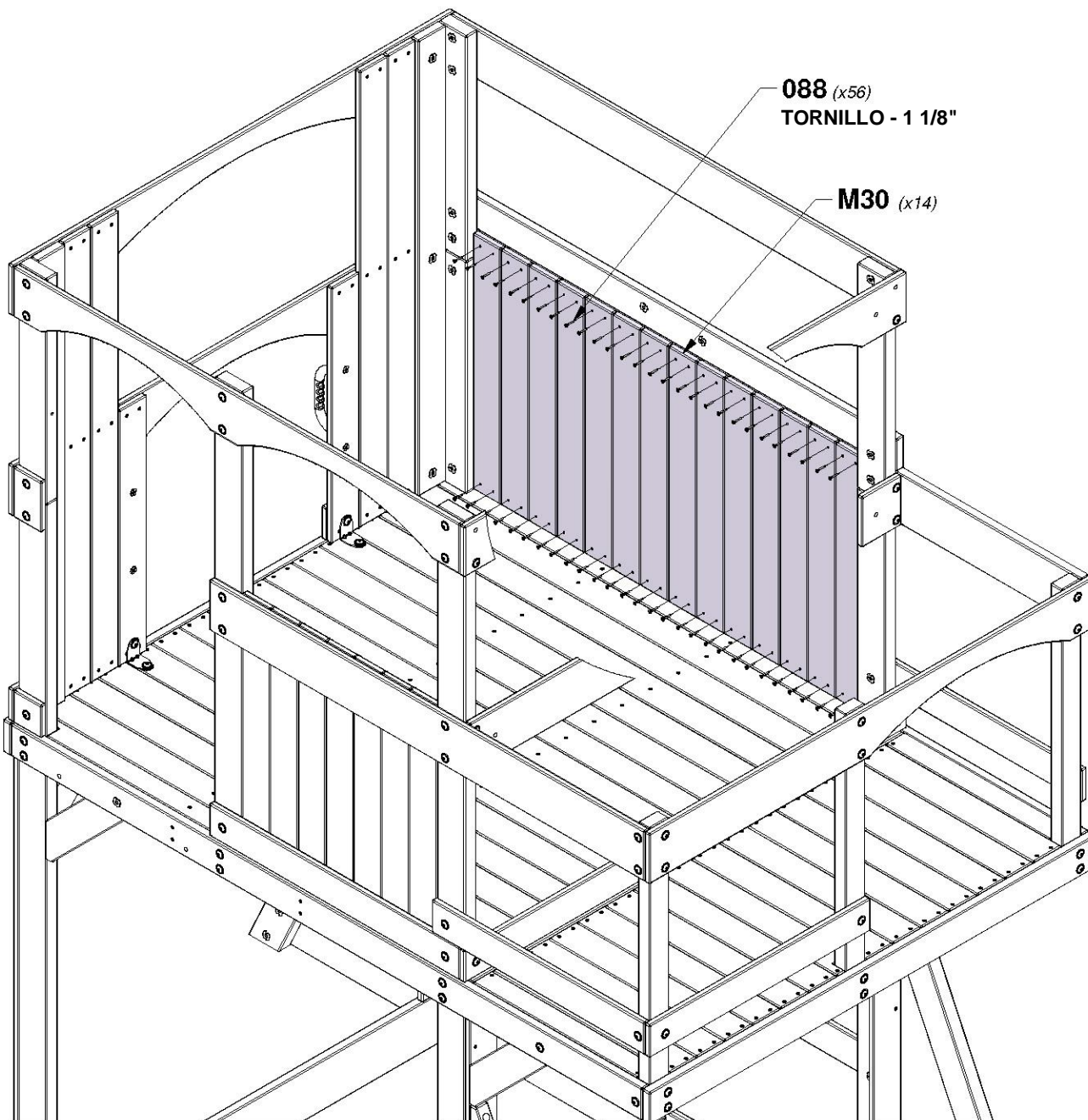
PASO 29 - MONTAJE DEL FUERTE

CANTIDAD	NÚMERO DE PIEZA	DESCRIPCIÓN
56	H100088	TORNILLO PFH 8x1-1/8"

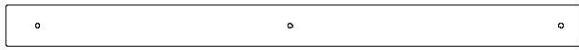


M30 TABLA DE PARED - W4L06537
(x14) | 5/8"x3 3/8"x26 7/8" (16x86x684)

CONSEJO:
DEJE ENTRE LAS TABLAS UNA DISTANCIA UNIFORME
ANTES DE BLOQUEAR LOS TORNILLOS.



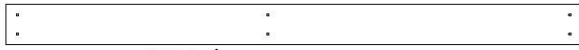
PASO 30 - MONTAJE DEL FUERTE



H12 TABLA DE PARED - W4L06472
(x2) 1"x3 3/8"x48" (24x86x1219)



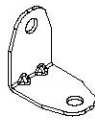
M25 TABLA DE PARED - W4L16837
(x1) 5/8"x3 3/8"x48" (16x86x1219)



M27 TABLA DE PARED - W4L06534
(x4) 5/8"x3 3/8"x48" (16x86x1219)



M28 TABLA DE PARED - W4L06535
(x2) 5/8"x3 3/8"x29 7/8" (16x86x760)



A4M01047 SOPORTE EN ESCUADRA
(x1) 2.5x38x55x55

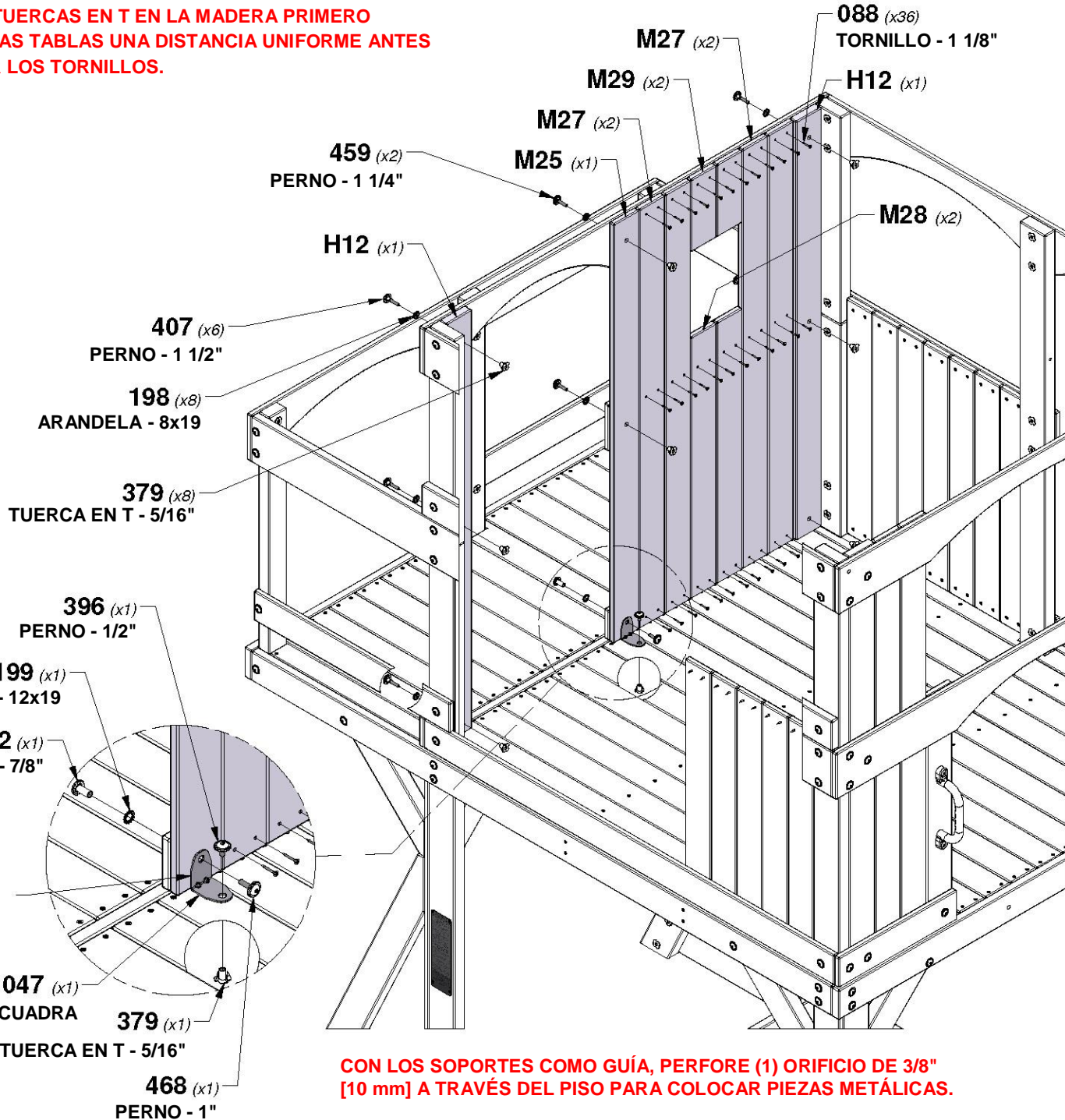


M29 TABLA DE PARED - W4L06536
(x2) 5/8"x3 3/8"x8 1/4" (16x86x210)

CANTIDAD	NÚMERO DE PIEZA	DESCRIPCIÓN
36	H100088	TORNILLO PFH 8x1-1/8"
1	H100192	CILINDRO DE TUERCA BL 5/16x7/8 NG
8	H100198	ARANDELA DE FIJACIÓN EXT. 8x19 NG
1	H100199	ARANDELA DE FIJACIÓN EXT. 12x19 NG
9	H100379	TUERCA T 5/16 NG
1	H100396	PERNO BL 5/16x1/2 NG
6	H100407	PERNO BL 5/16x1 1/2 NG
2	H100459	PERNO BL 5/16x1 1/4 NG
1	H100468	PERNO BL 5/16x1 NG

CONSEJO:

- **INSTALE LAS TUERCAS EN T EN LA MADERA PRIMERO**
- **DEJE ENTRE LAS TABLAS UNA DISTANCIA UNIFORME ANTES DE BLOQUEAR LOS TORNILLOS.**

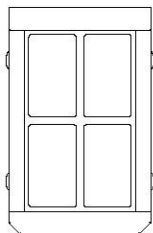


ALINEE ANTES DE FIJAR LOS PERNOS DE BLOQUEO.

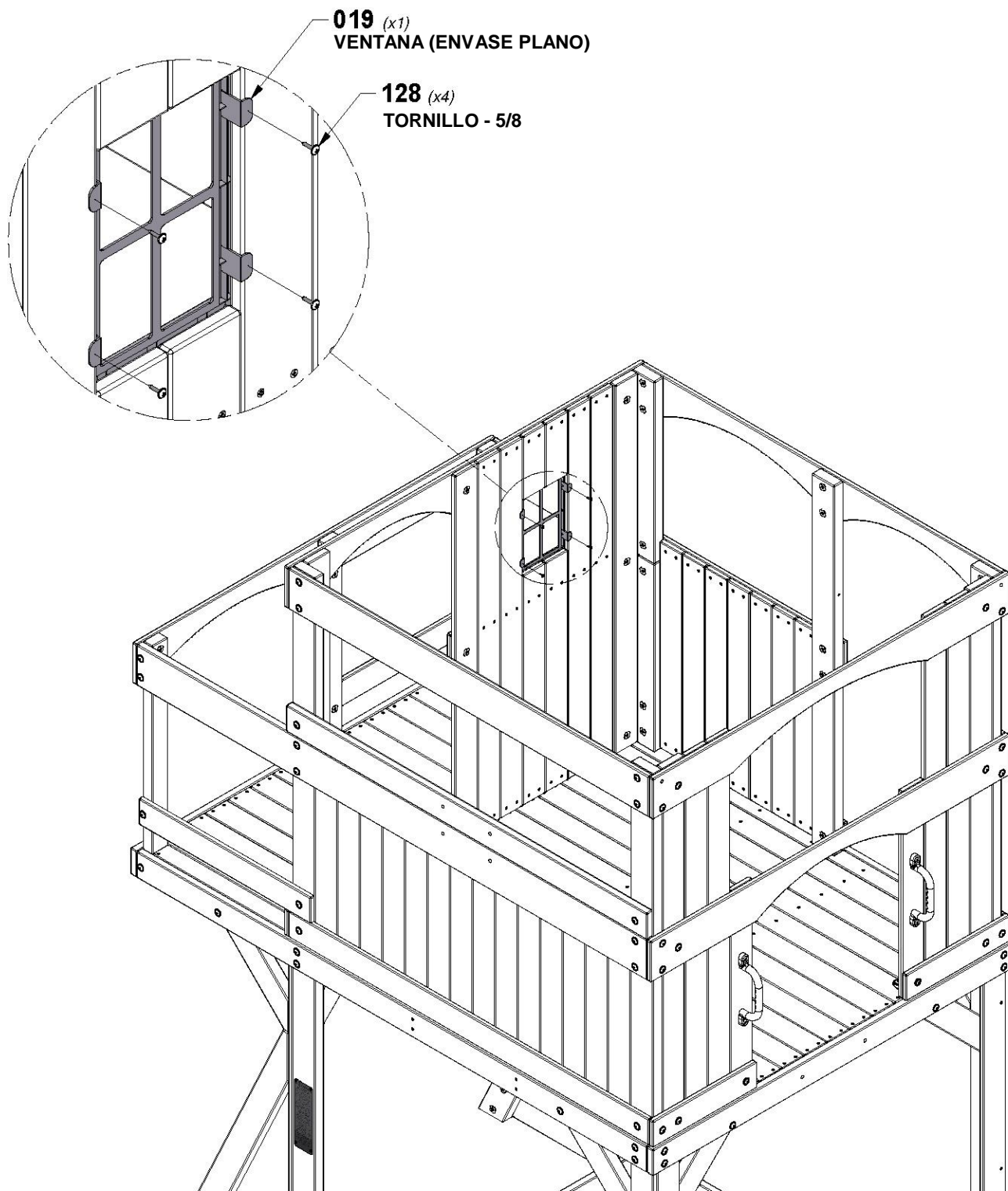
CON LOS SOPORTES COMO GUÍA, PERFORE (1) ORIFICIO DE 3/8" [10 mm] A TRAVÉS DEL PISO PARA COLOCAR PIEZAS METÁLICAS.

PASO 31 - MONTAJE DEL FUERTE

CANTIDAD	NÚMERO DE PIEZA	DESCRIPCIÓN
4	H100128	TORNILLO PWH 8x5/8



A6P00019 | VENTANA (ENVASE PLANO)
(x1)

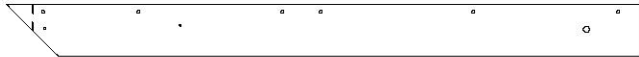


PASO 32 - MONTAJE DEL FUERTE

CANTIDAD	NÚMERO DE PIEZA	DESCRIPCIÓN
2	H100090	TORNILLO PFH 8x2 1/2
4	H100197	TIRAFONDO BL 5/16x2-1/2 NG
4	H100198	ARANDELA DE FIJACIÓN EXT. 8x19 NG



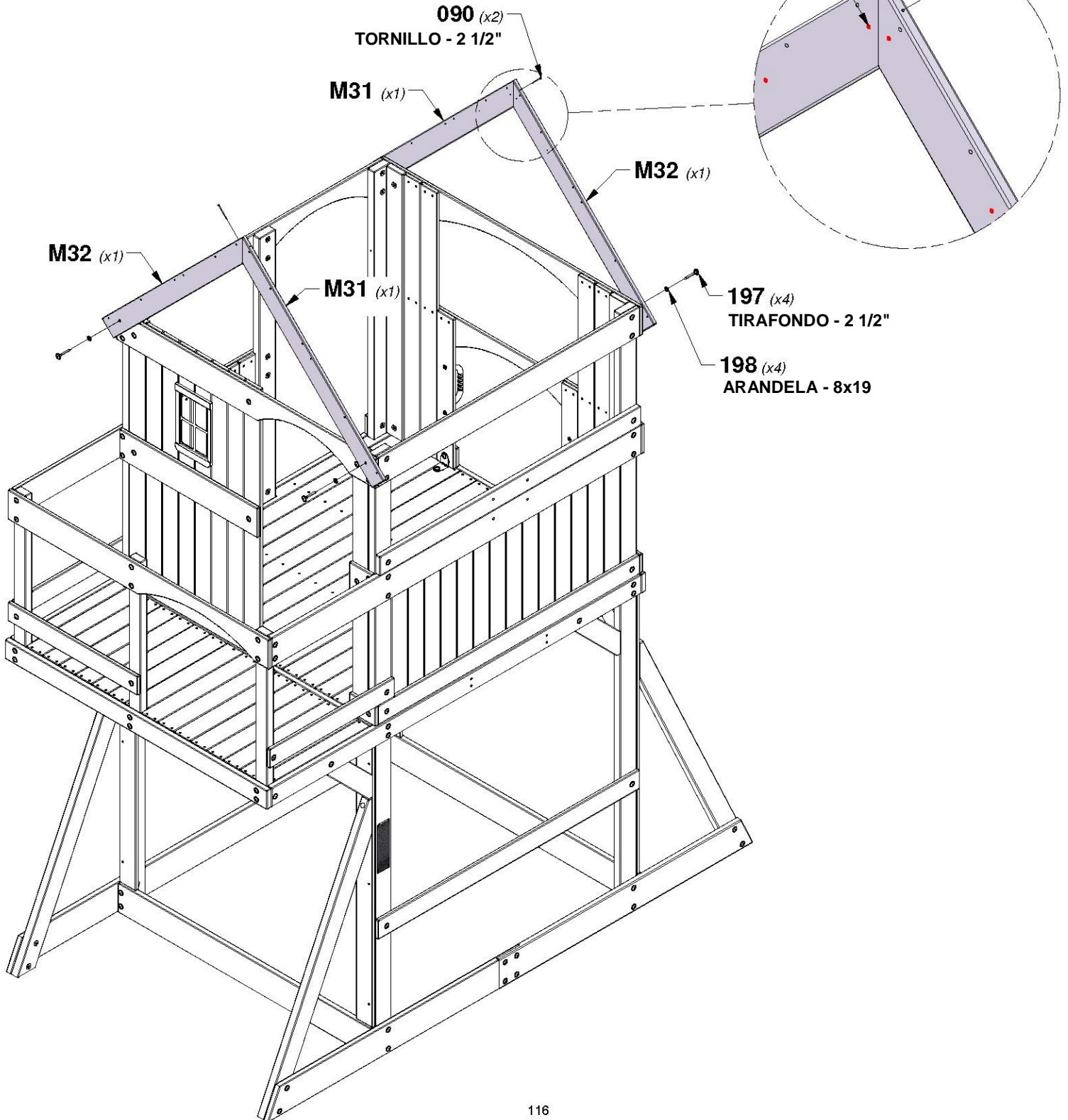
M31 | TABLA DEL GABLETE - W4L06538
(x2) 5/8"x3 3/8"x41 3/8" (16x86x1052)



M32 | TABLA DEL GABLETE - W4L06539
(x2) 5/8"x3 3/8"x41 3/8" (16x86x1052)

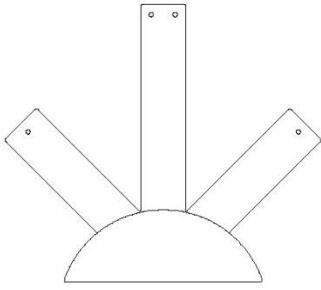
CONSEJO:
ALINEE LAS TABLAS Y PERFORE CON
UNA BROCA DE 1/8" [3mm].

**OBSERVE QUE EL ORIFICIO GUÍA MIRA
HACIA ADENTRO (AMBOS LADOS).**



PASO 33 - MONTAJE DEL FUERTE

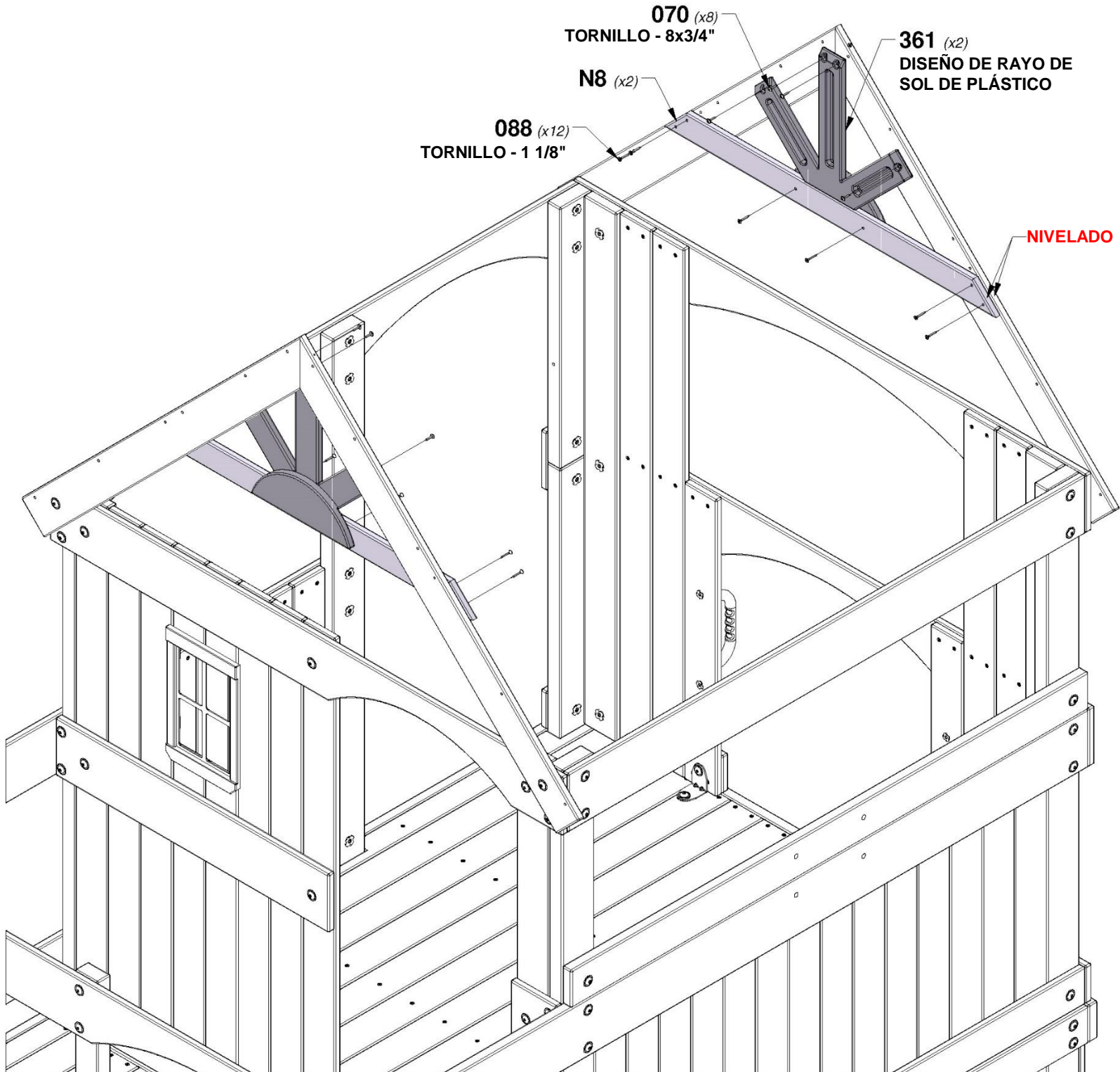
CANTIDAD	NÚMERO DE PIEZA	DESCRIPCIÓN
8	H100070	TORNILLO PWH 8x3/4
12	H100088	TORNILLO PFH 8x1-1/8"



A100361 | DISEÑO DE RAYO DE SOL DE PLÁSTICO
(x2)

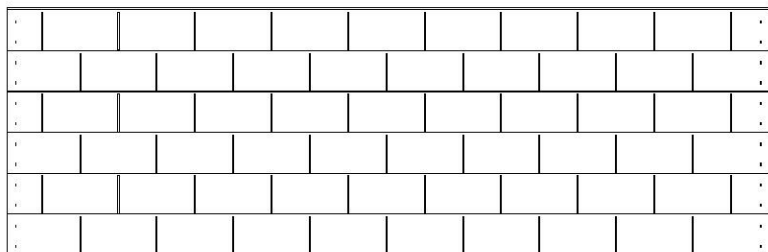


N8 | TABLA DEL GABLETE - W4L06558
(x2) | 5/8"x2 3/8"x34 3/4" (16x60x884)

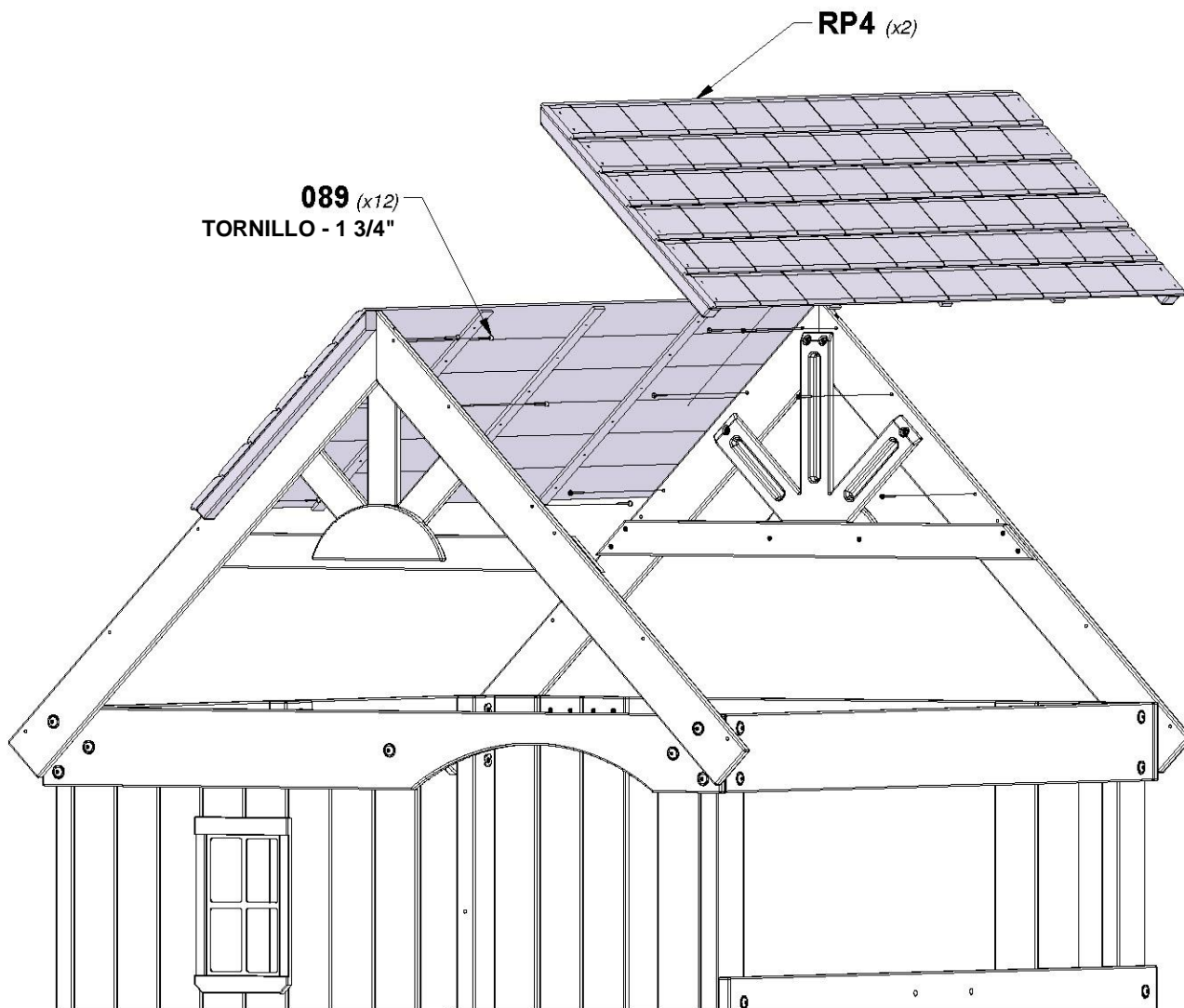
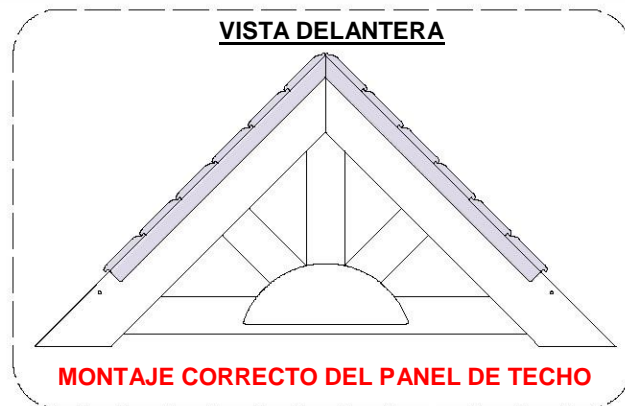


PASO 34 - MONTAJE DEL FUERTE

CANTIDAD	NÚMERO DE PIEZA	DESCRIPCIÓN
12	H100089	TORNILLO PFH 8x1-3/4"

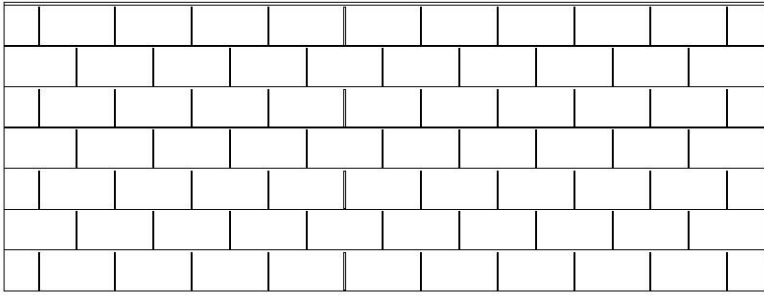


RP4 | PANEL SUPERIOR DEL TECHO - W2A03482
 (x2) | 1 3/8"x19 3/8"x59 5/8" (35x491x1514)

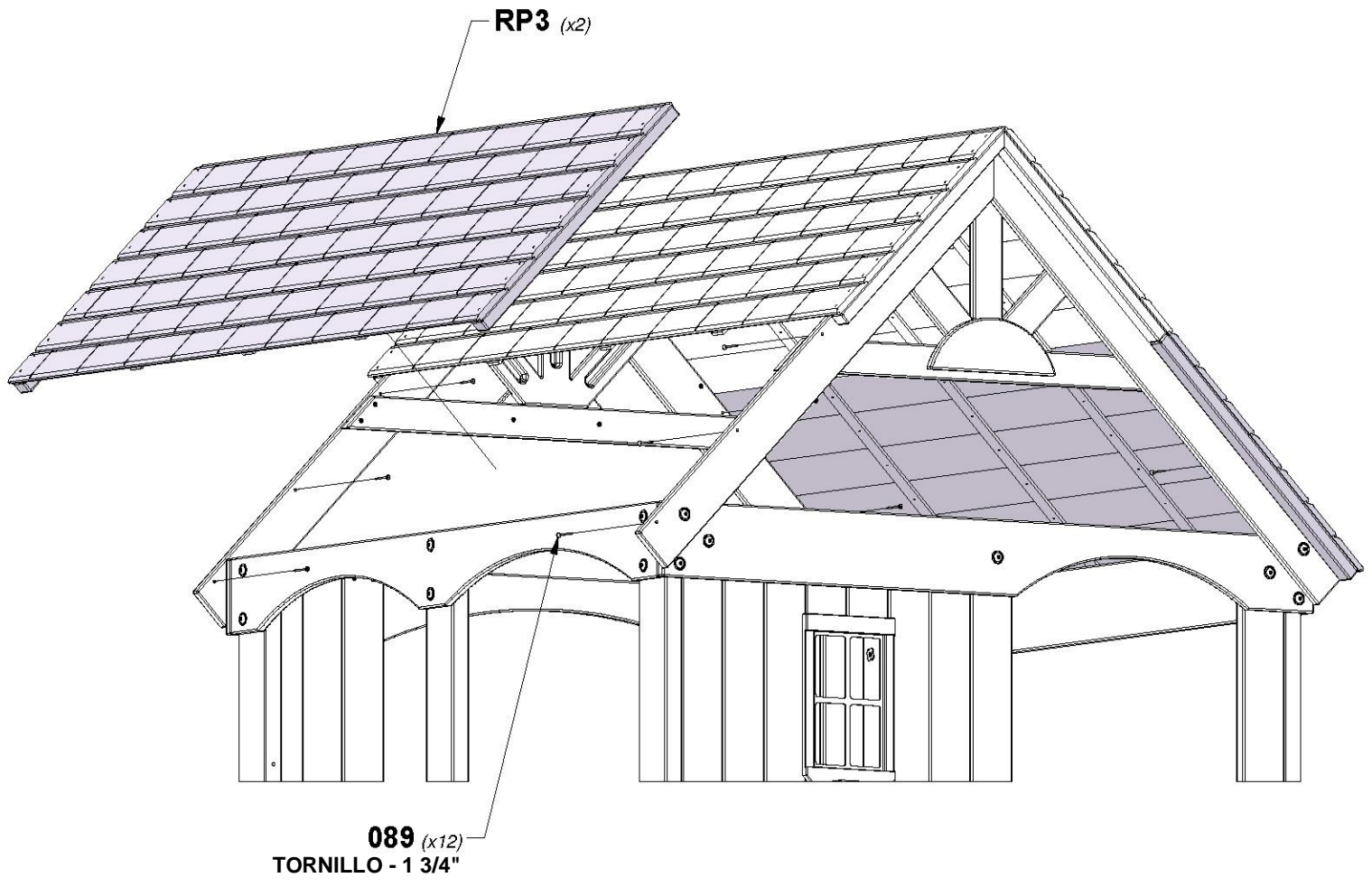


PASO 35 - MONTAJE DEL FUERTE

CANTIDAD	NÚMERO DE PIEZA	DESCRIPCIÓN
12	H100089	TORNILLO PFH 8x1-3/4"

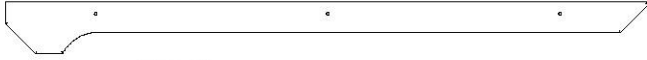


RP3 | PANEL INFERIOR DEL TECHO - W2A03483
(x2) | 1 3/8"x22 1/2"x59 5/8" (35x572x1514)

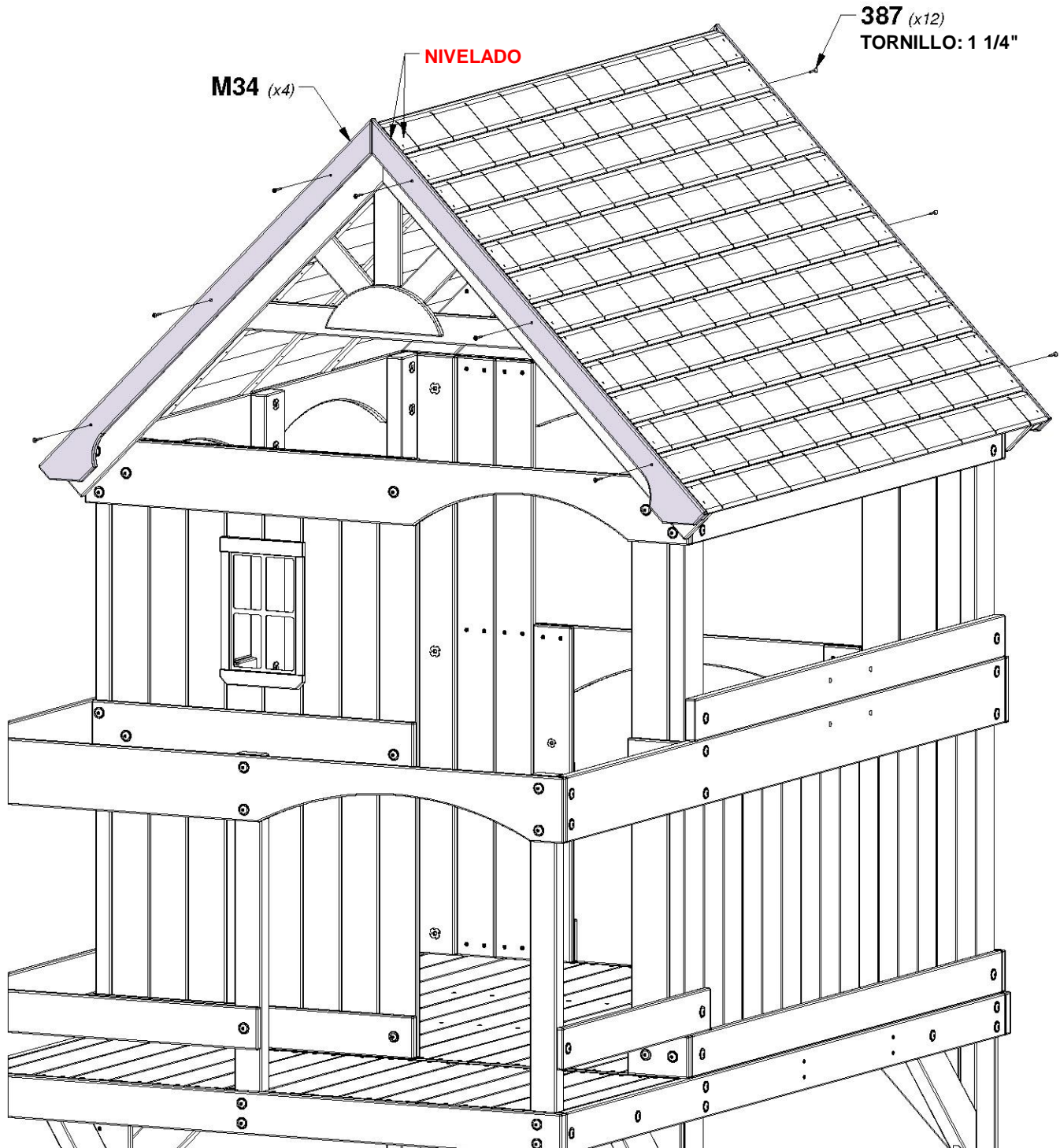


PASO 36 - MONTAJE DEL FUERTE

CANTIDAD	NÚMERO DE PIEZA	DESCRIPCIÓN
12	H100387	TORNILLO PFH 8x1 1/4 NG



M34 | TABLA DE ALERO - W4L06560
(x4) | 5/8"x3 3/8"x42" (16x86x1068)



PASO 37 - MONTAJE DEL FUERTE

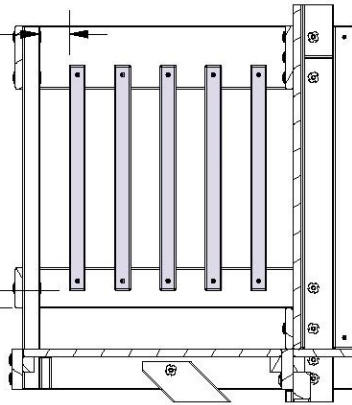
CANTIDAD	NÚMERO DE PIEZA	DESCRIPCIÓN
10	H100088	TORNILLO PFH 8x1-1/8"

O2 TABLA VERTICAL - W4L06407
(x5) 5/8"x1 3/8"x18 3/4" (16x34x476)

VISTA LATERAL

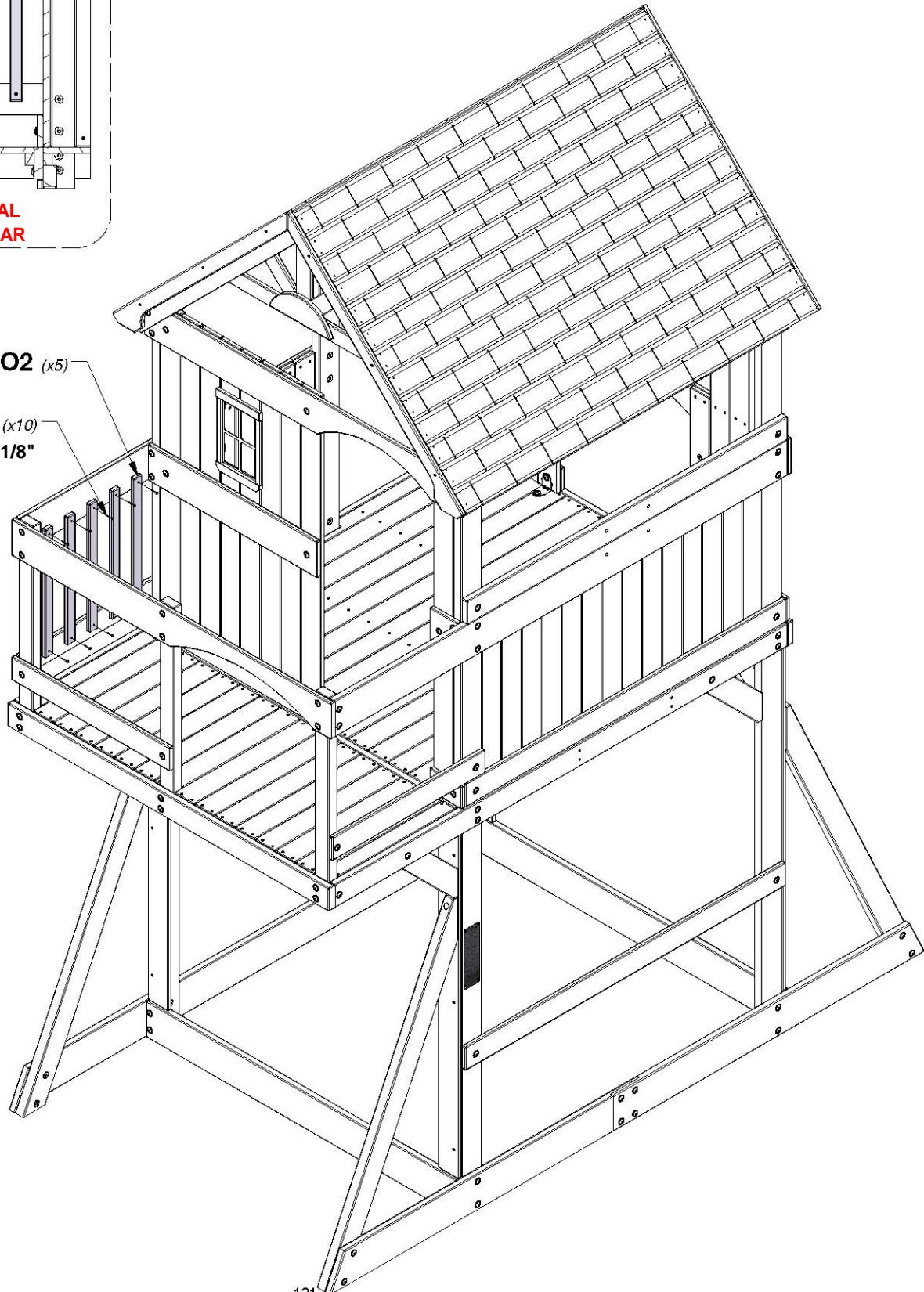
2 1/2"
[62 mm]

1 1/2"
[38mm]



USE LA TABLA VERTICAL
A6P00410 PARA ESPACIAR

O2 (x5)
088 (x10)
TORNILLO - 1 1/8"

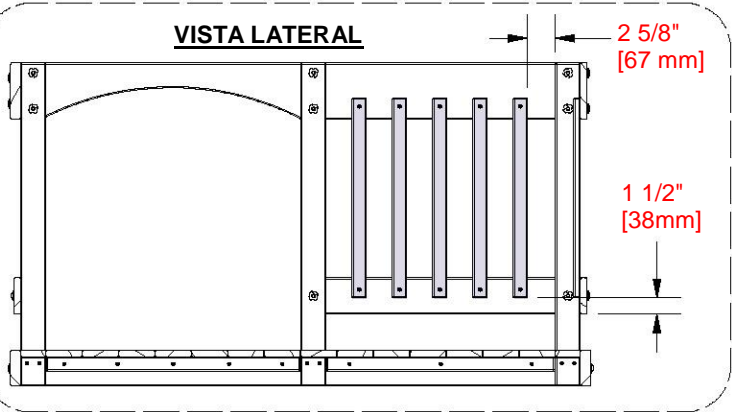


PASO 38 - MONTAJE DEL FUERTE

CANTIDAD	NÚMERO DE PIEZA	DESCRIPCIÓN
10	H100088	TORNILLO PFH 8x1-1/8"

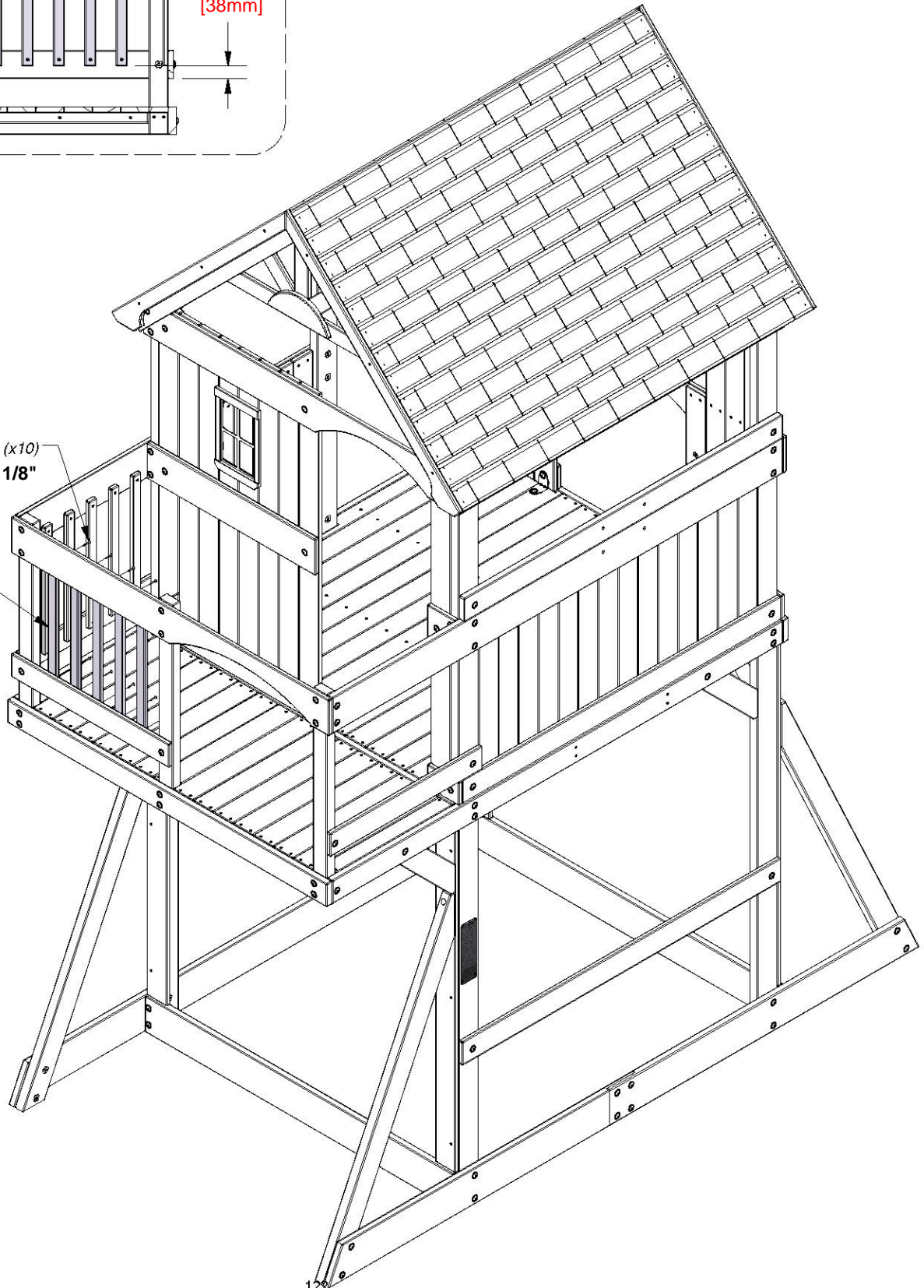
O2 TABLA VERTICAL - W4L06407
(x5) 5/8"x1 3/8"x18 3/4" (16x34x476)

VISTA LATERAL



088 (x10)
TORNILLO - 1 1/8"

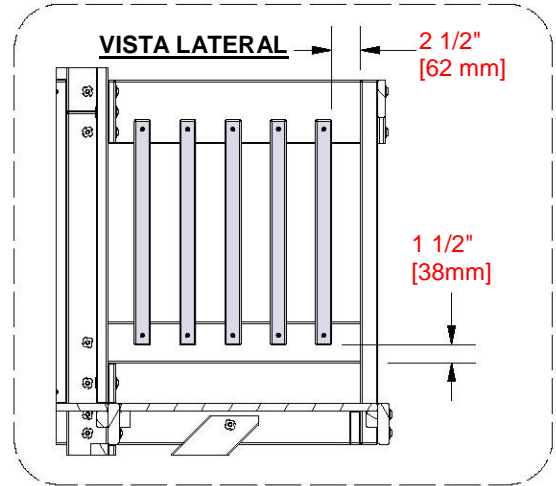
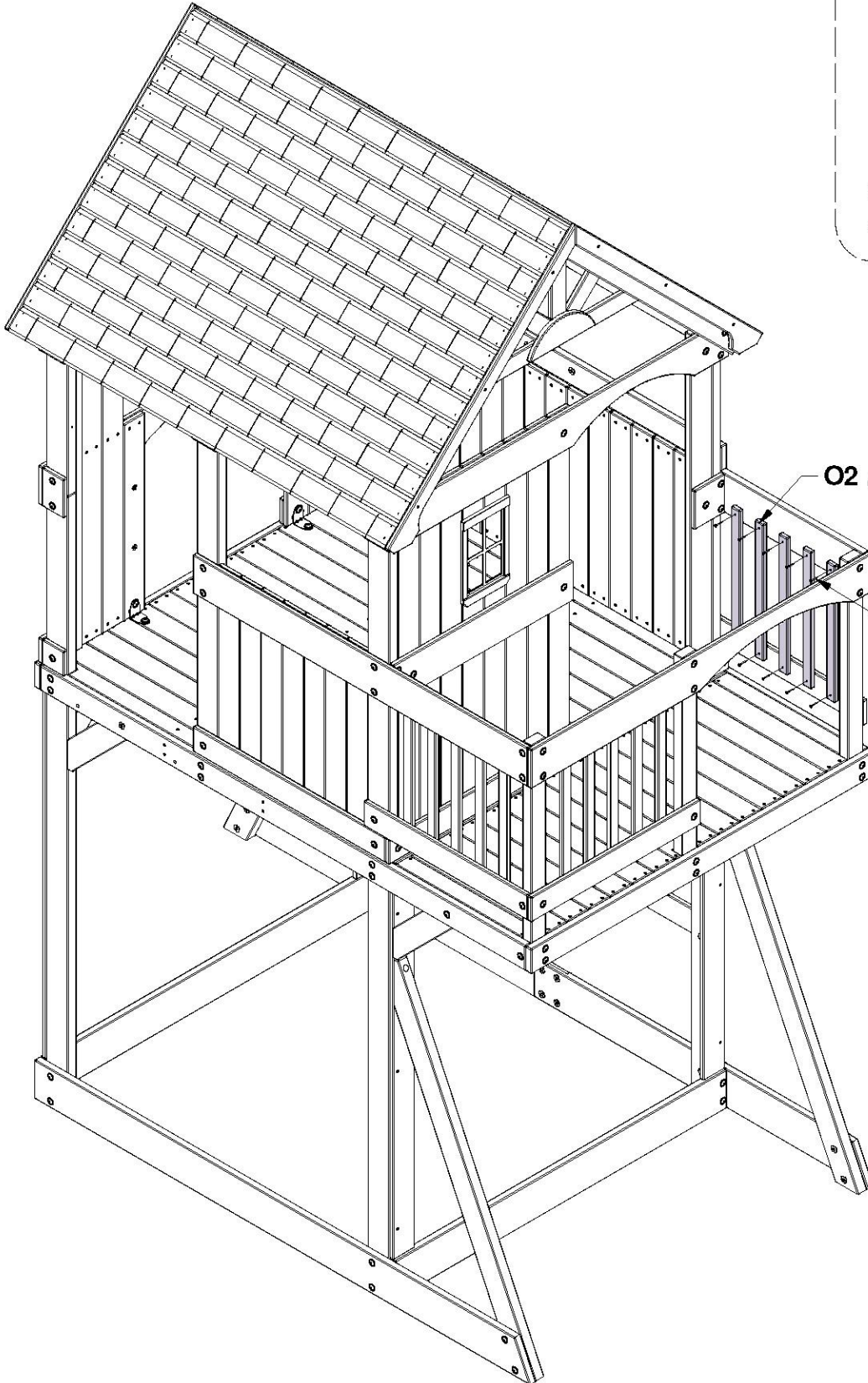
O2 (x5)



PASO 39 - MONTAJE DEL FUERTE

CANTIDAD	NÚMERO DE PIEZA	DESCRIPCIÓN
10	H100088	TORNILLO PFH 8x1-1/8"

O2 TABLA VERTICAL - W4L06407
(x5) 5/8"x1 3/8"x18 3/4" (16x34x476)

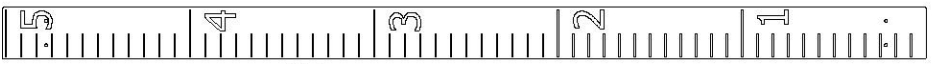


O2 (x5)

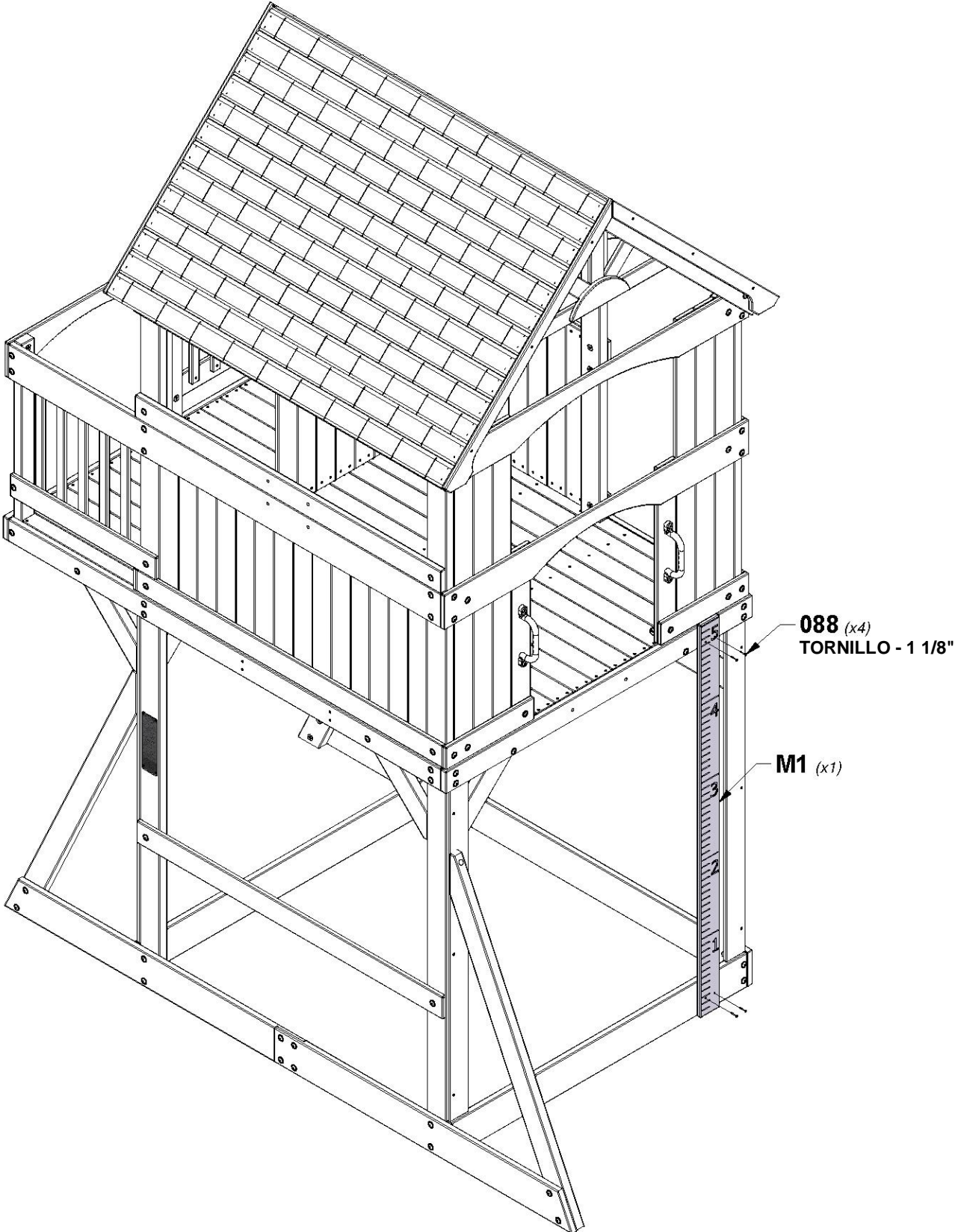
088 (x10)
TORNILLO - 1 1/8"

PASO 40 - MONTAJE DEL FUERTE

CANTIDAD	NÚMERO DE PIEZA	DESCRIPCIÓN
4	H100088	TORNILLO PFH 8x1-1/8"



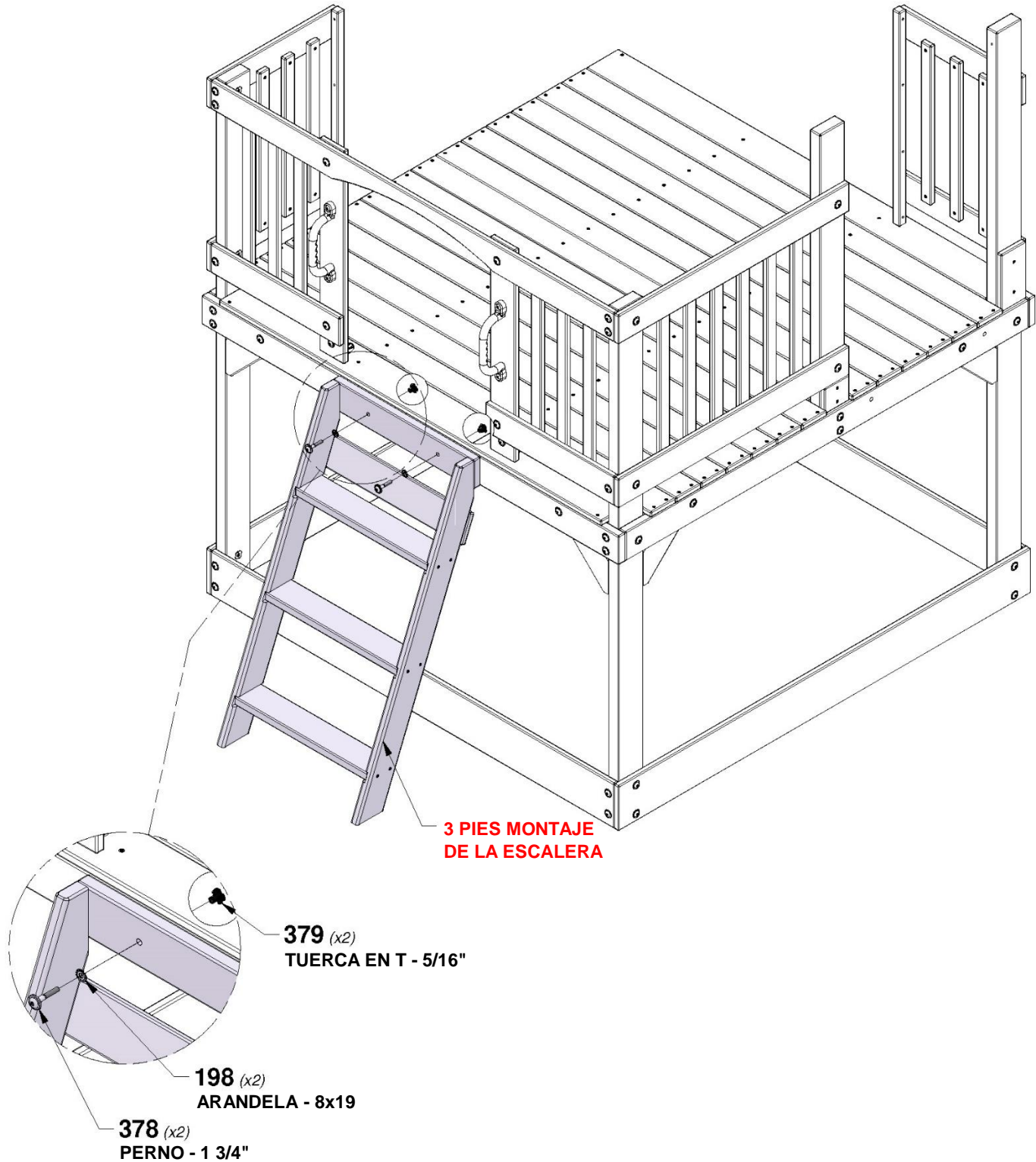
M1 | TABLERO DE CRECIMIENTO - W4L06143
(x1) | 5/8"x3 3/8"x60 1/4" (16x86x1530)



PASO 41 - MONTAJE DEL FUERTE

CANTIDAD	NÚMERO DE PIEZA	DESCRIPCIÓN
2	H100198	TORNILLO PFH 8x1-1/8"
2	H100378	PERNO BL 5/16x1 3/4 NG
2	H100379	TUERCA T 5/16 NG

CONSEJO:
INSTALE LAS TUERCAS EN T EN LA MADERA PRIMERO



PASO 42 - MONTAJE DEL FUERTE

CANTIDAD	NÚMERO DE PIEZA	DESCRIPCIÓN
8	H100089	TORNILLO PFH 8x1-3/4"
8	H100379	TUERCA T 5/16 NG
8	H100396	PERNO BL 5/16x1/2 NG

CONSEJO:
INSTALE LAS TUERCAS EN T EN LA MADERA PRIMERO

MONTAJE DE LA
CASA DE JUEGOS

396 (x8)
PERNO - 1/2"

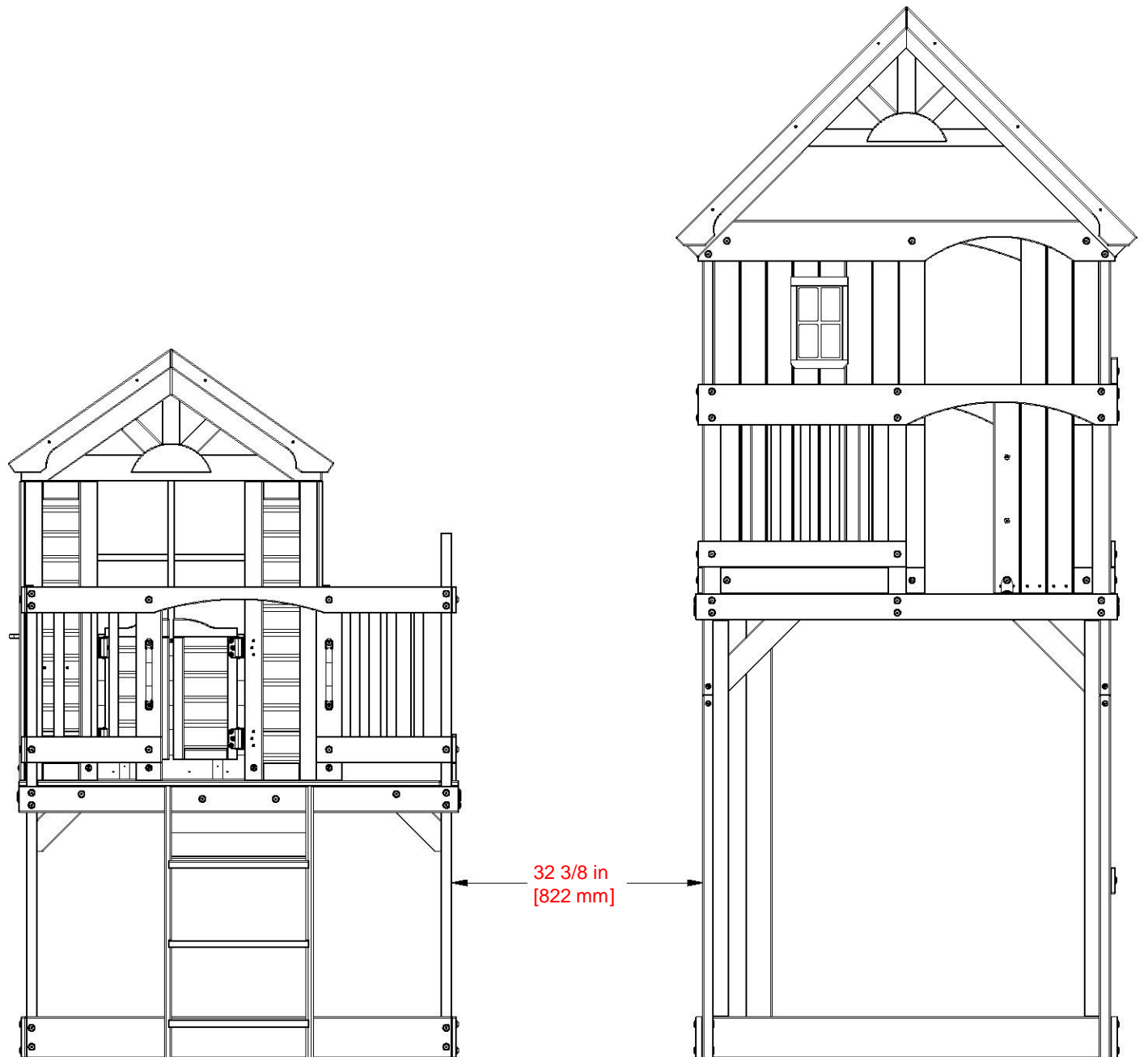
379 (x8)
TUERCA EN T - 5/16"

CON LOS SOPORTES COMO GUÍA, PERFORE
(8) ORIFICIOS DE 3/8" [10 mm] A TRAVÉS DEL
PISO PARA COLOCAR PIEZAS METÁLICAS.

089 (x8)
TORNILLO - 1 3/4"

ES POSIBLE QUE DEBA
QUITAR ESTAS TABLAS
VERTICALES PARA
COMPLETAR ESTA PARTE DEL
PROCESO DEL MONTAJE.

PASO 43 - MONTAJE DEL FUERTE

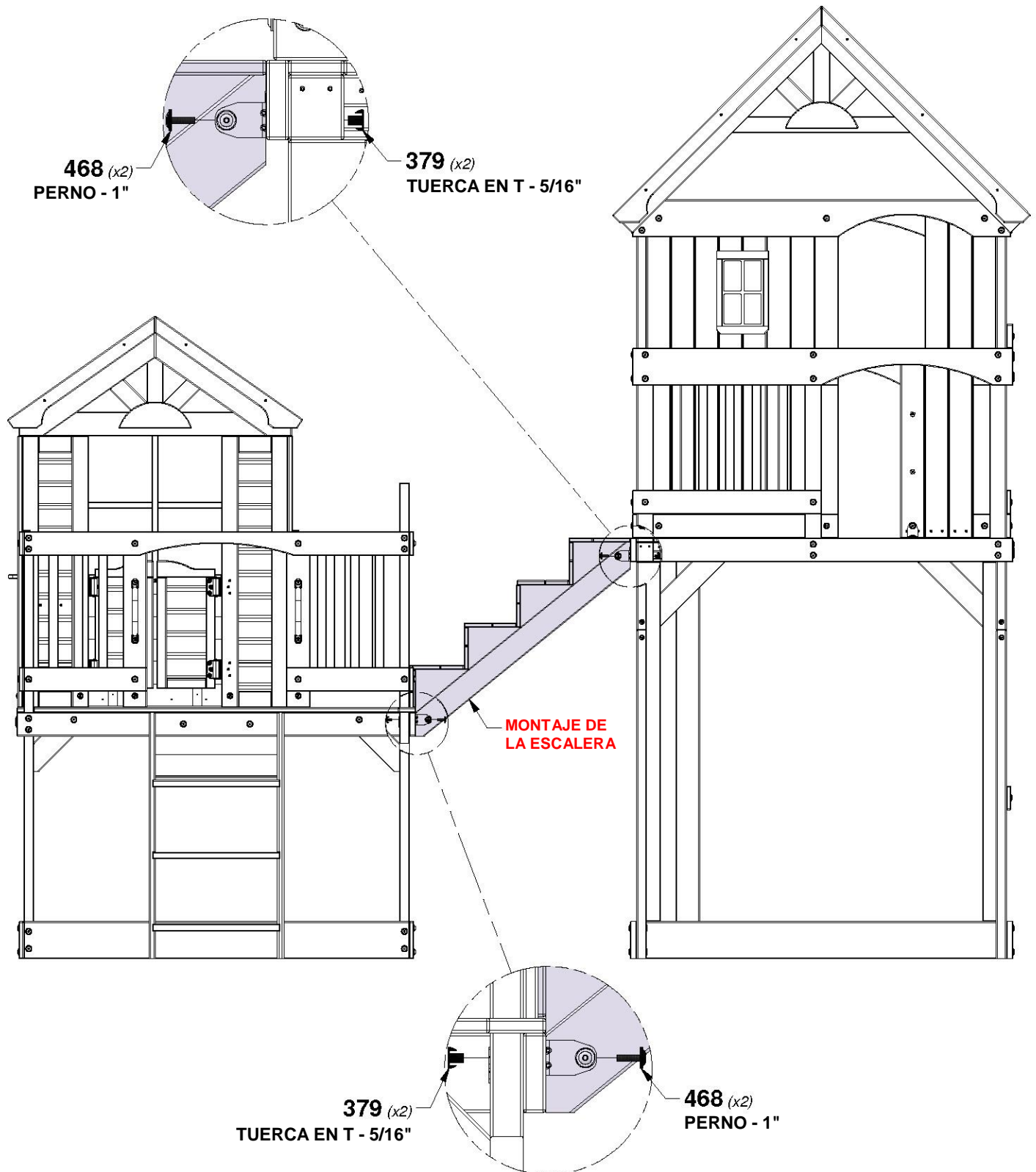


INSTALE EL FUERTE Y LA CASA DE JUEGOS A APROXIMADAMENTE A 32 3/8 in [822 mm] ENTRE SÍ PARA ACOMODAR EL MONTAJE DE LA ESCALERA.

PASO 44 - MONTAJE DEL FUERTE

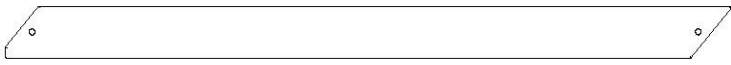
CANTIDAD	NÚMERO DE PIEZA	DESCRIPCIÓN
4	H100379	TORNILLO PFH 8x1-3/4"
4	H100468	TUERCA T 5/16 NG

CONSEJO:
INSTALE LAS TUERCAS EN T EN LA MADERA PRIMERO

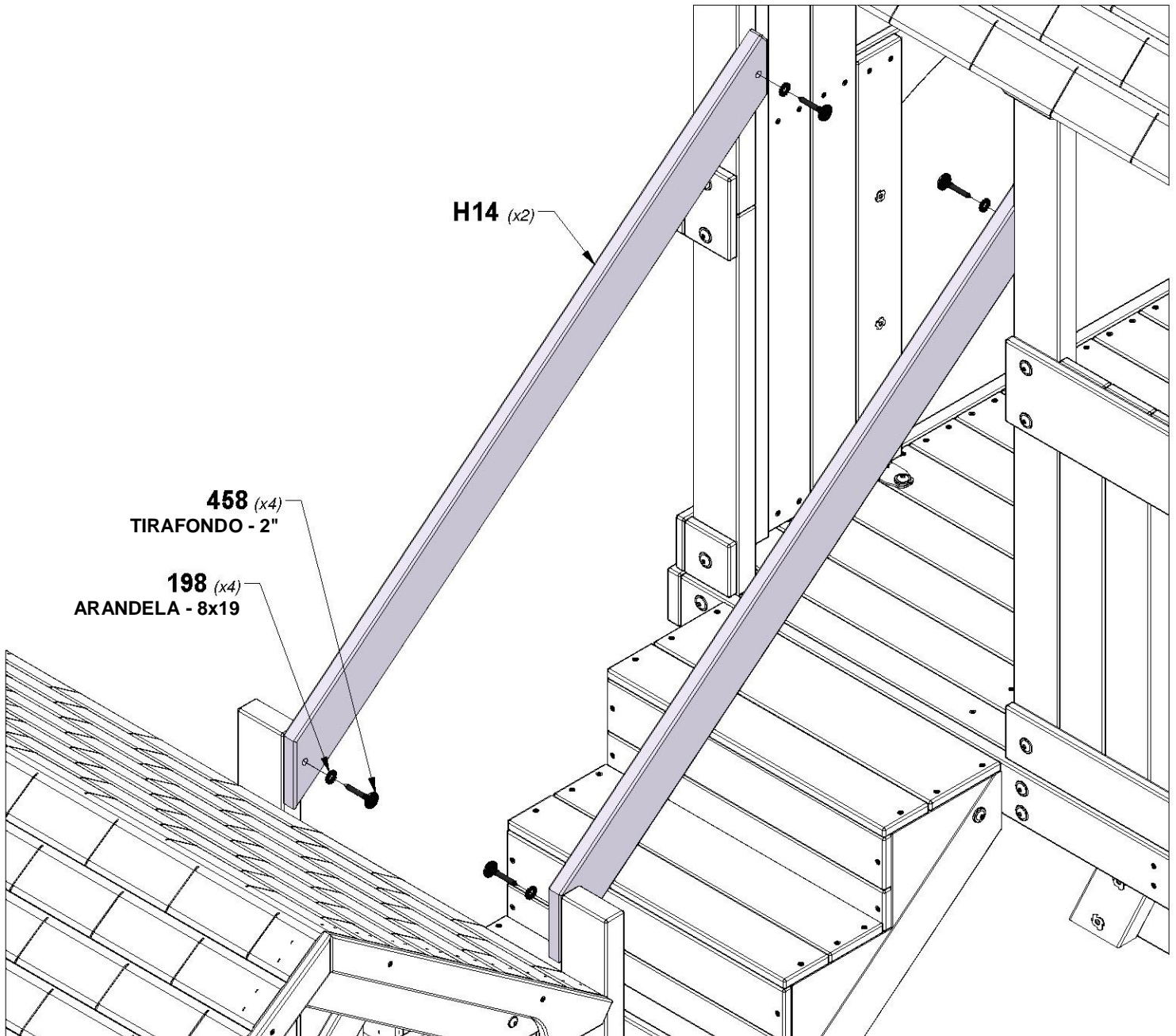


PASO 45 - MONTAJE DEL FUERTE

CANTIDAD	NÚMERO DE PIEZA	DESCRIPCIÓN
4	H100198	ARANDELA DE FIJACIÓN EXT. 8x19 NG
4	H100458	TIRAFONDO BL 5/16x2 NG



H14 | BARANDILLA DE LA ESCALERA - W4L06622
(x2) | 1"x3 3/8"x47 1/2" (24x86x1205)

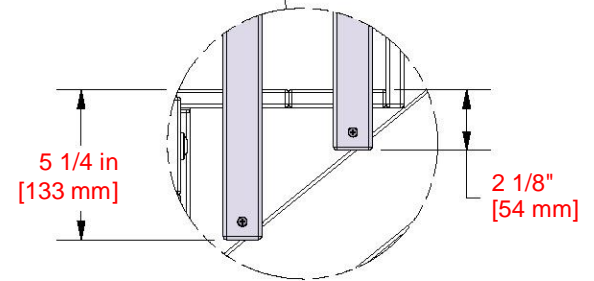
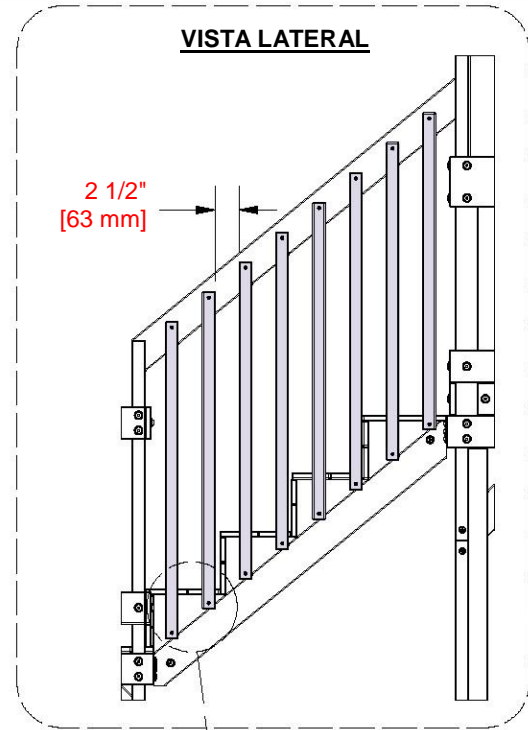
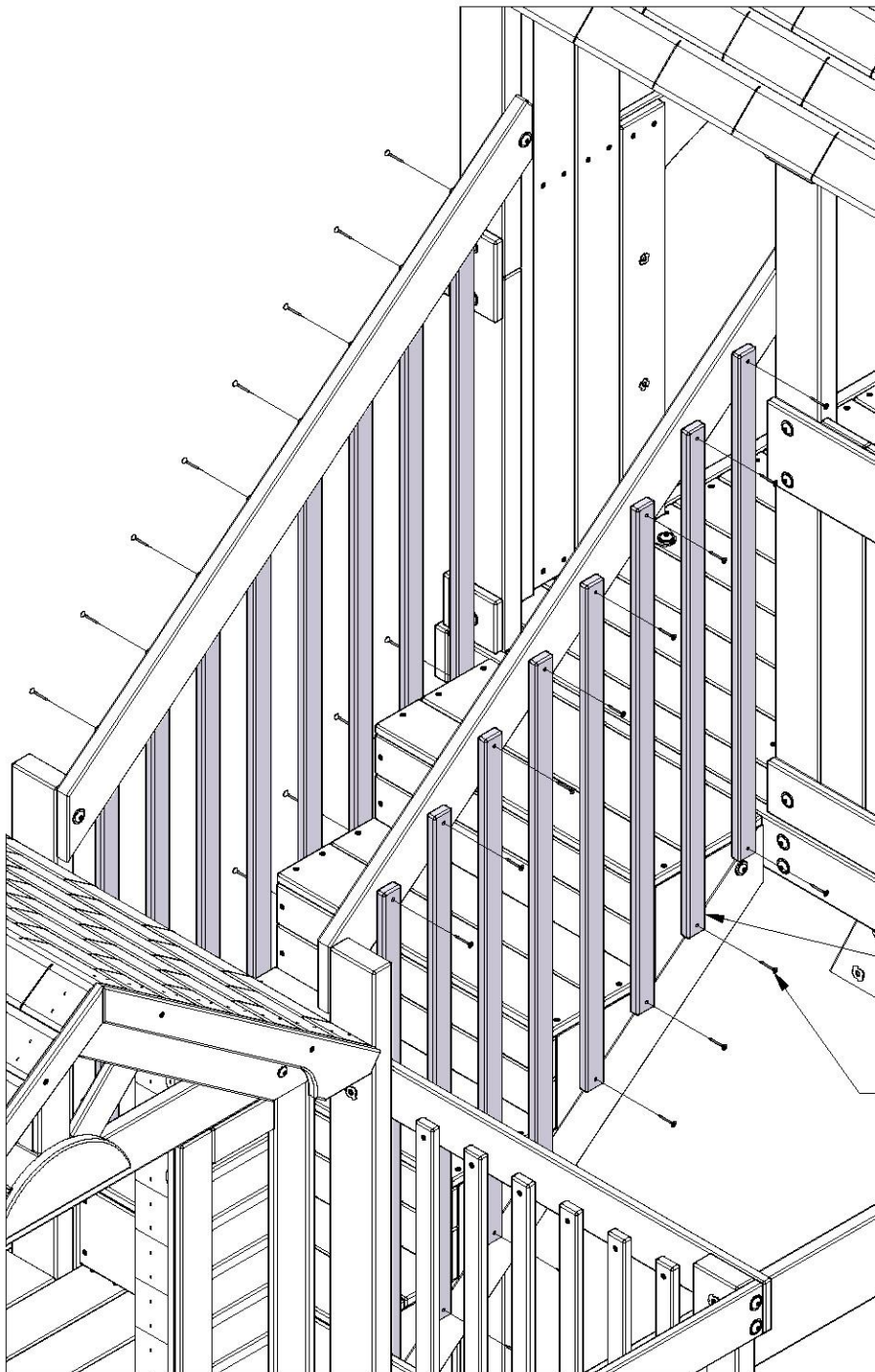


PASO 46 - MONTAJE DEL FUERTE

CANTIDAD	NÚMERO DE PIEZA	DESCRIPCIÓN
32	H100087	TORNILLO PFH 8x1-1/4"

O1 TABLA VERTICAL - W4L06623
(x16) 5/8"x1 3/8"x33 1/8" (16x34x840)

CONSEJO:
INSTALE LAS TUERCAS EN T EN LA MADERA PRIMERO

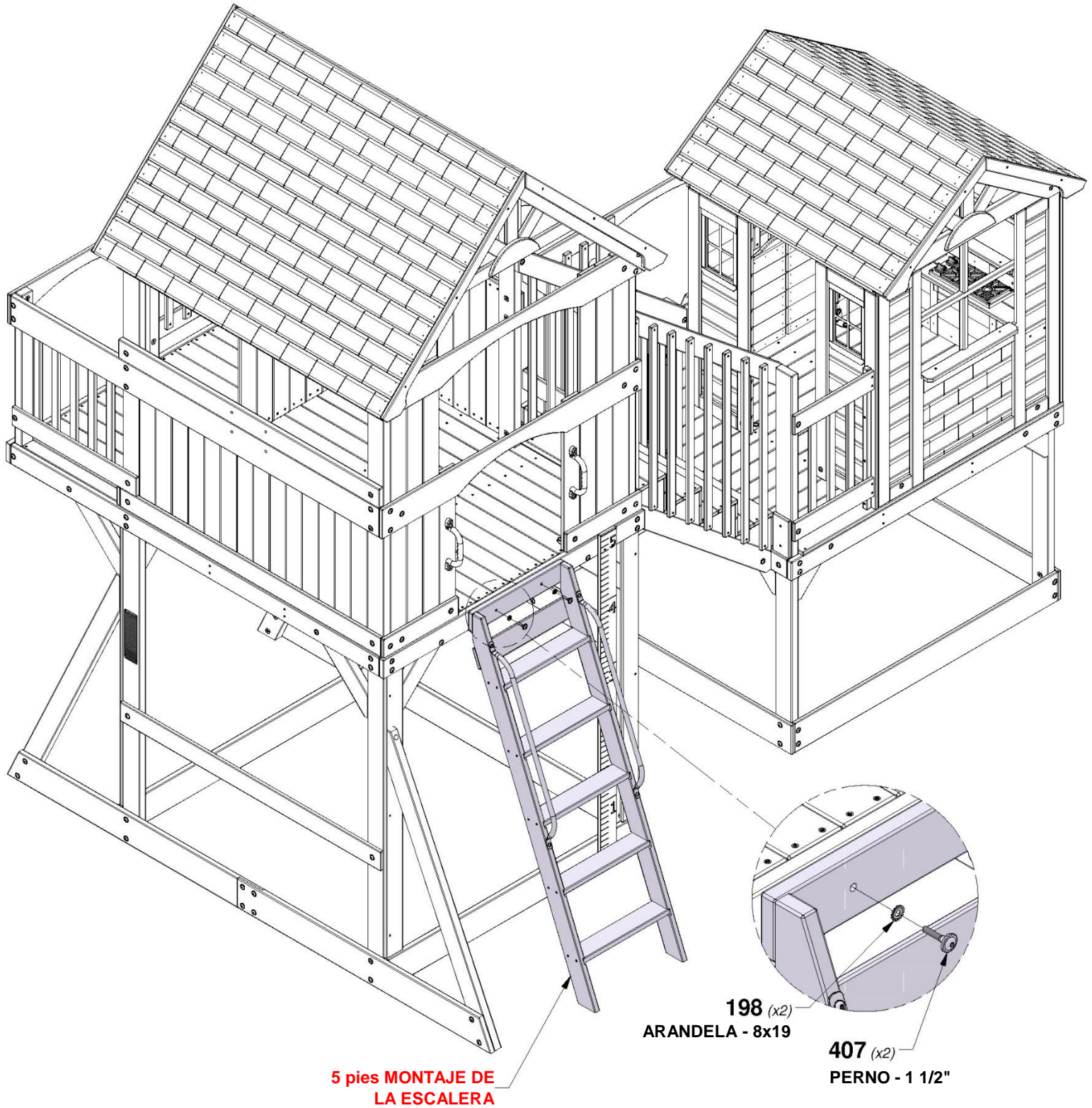


O1 (x16)

087 (x32)
TORNILLO - 1-1/4"

PASO 47 - MONTAJE DEL FUERTE

CANTIDAD	NÚMERO DE PIEZA	DESCRIPCIÓN
2	H100198	ARANDELA DE FIJACIÓN EXT. 8x19 NG
2	H100407	PERNO BL 5/16x1 1/2 NG

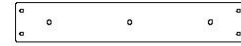


PASO 1 - MONTAJE DEL TOBOGÁN

CANTIDAD	NÚMERO DE PIEZA	DESCRIPCIÓN
3	H100074	TUERCA EN T 5/16
3	H100115	PERNO BL 5/16x1/2 NG

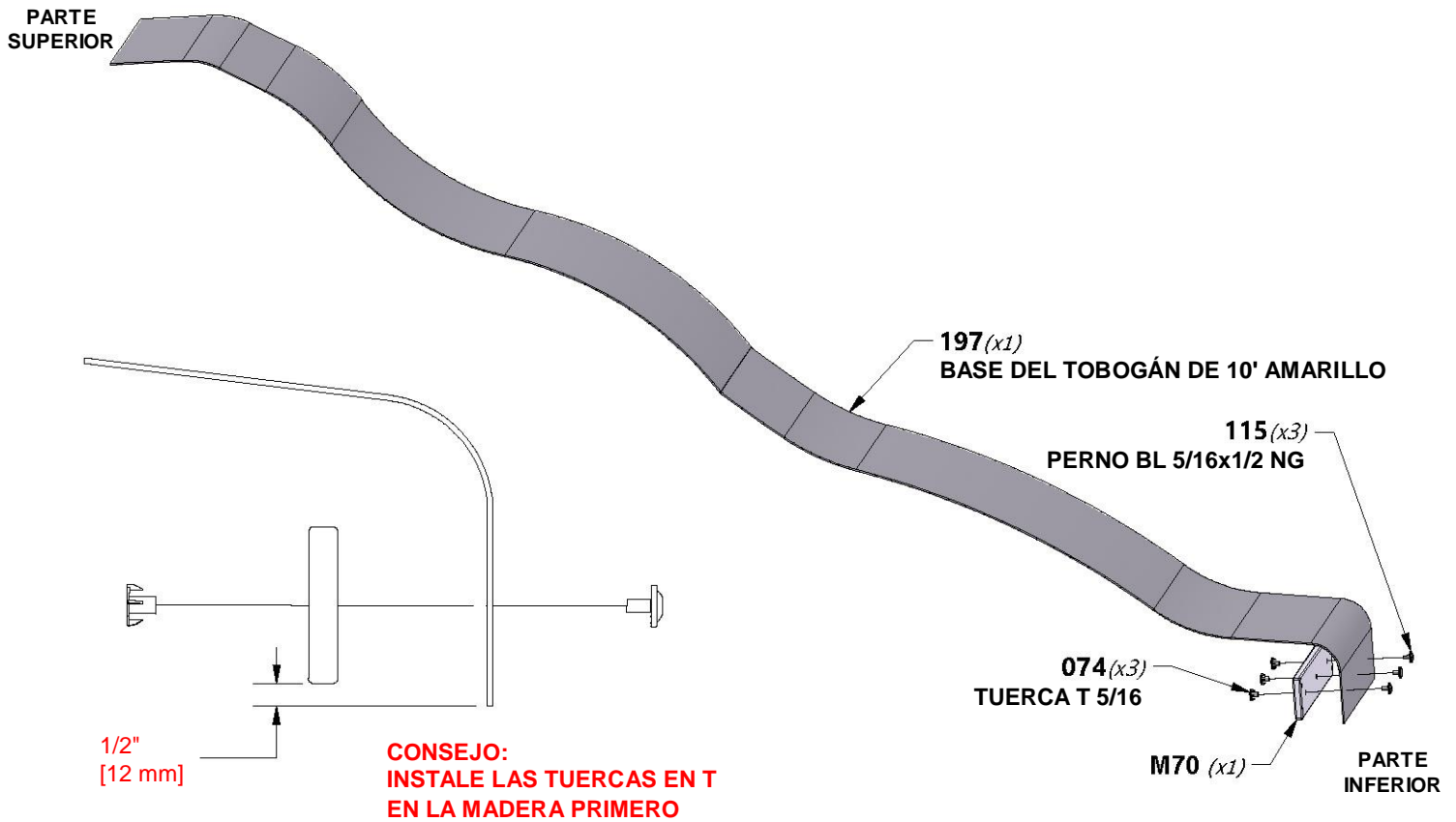


A100197
(x1) | **BASE DEL TOBOGÁN DE 10' AMARILLO**

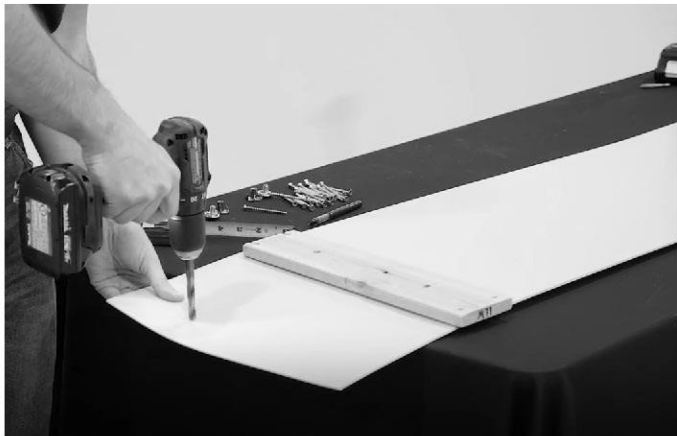


M70 | **SOPORTE DE LA BASE DEL TOBOGÁN: W100935**
(x1)
5/8"x3 3/8"x19 7/8" (16x86x505)

NOTA:
PRESTE ATENCIÓN AL ACABADO DE LA SUPERFICIE DE LA BASE DEL TOBOGÁN: EL LADO DE COLOR OPACO DEBE MIRAR HACIA EL SUELO. COLOQUE EL REFUERZO DEL TOBOGÁN CENTRADO EN LA PARTE INFERIOR (EL LADO DE COLOR OPACO) A 1/2" DEL BORDE. USE LA TABLA M70 COMO PLANTILLA PARA LA DISPOSICIÓN DE LOS AGUJEROS INFERIORES EN LA BASE DEL TOBOGÁN. USE UNA BROCA DE 5/16".



CONSEJO:
DOBLE PREVIAMENTE LOS EXTREMOS PARA FACILITAR EL MONTAJE. COLOQUE LA BASE DEL TOBOGÁN AL SOL PARA QUE SE DOBLE MÁS CON MÁS FACILIDAD.

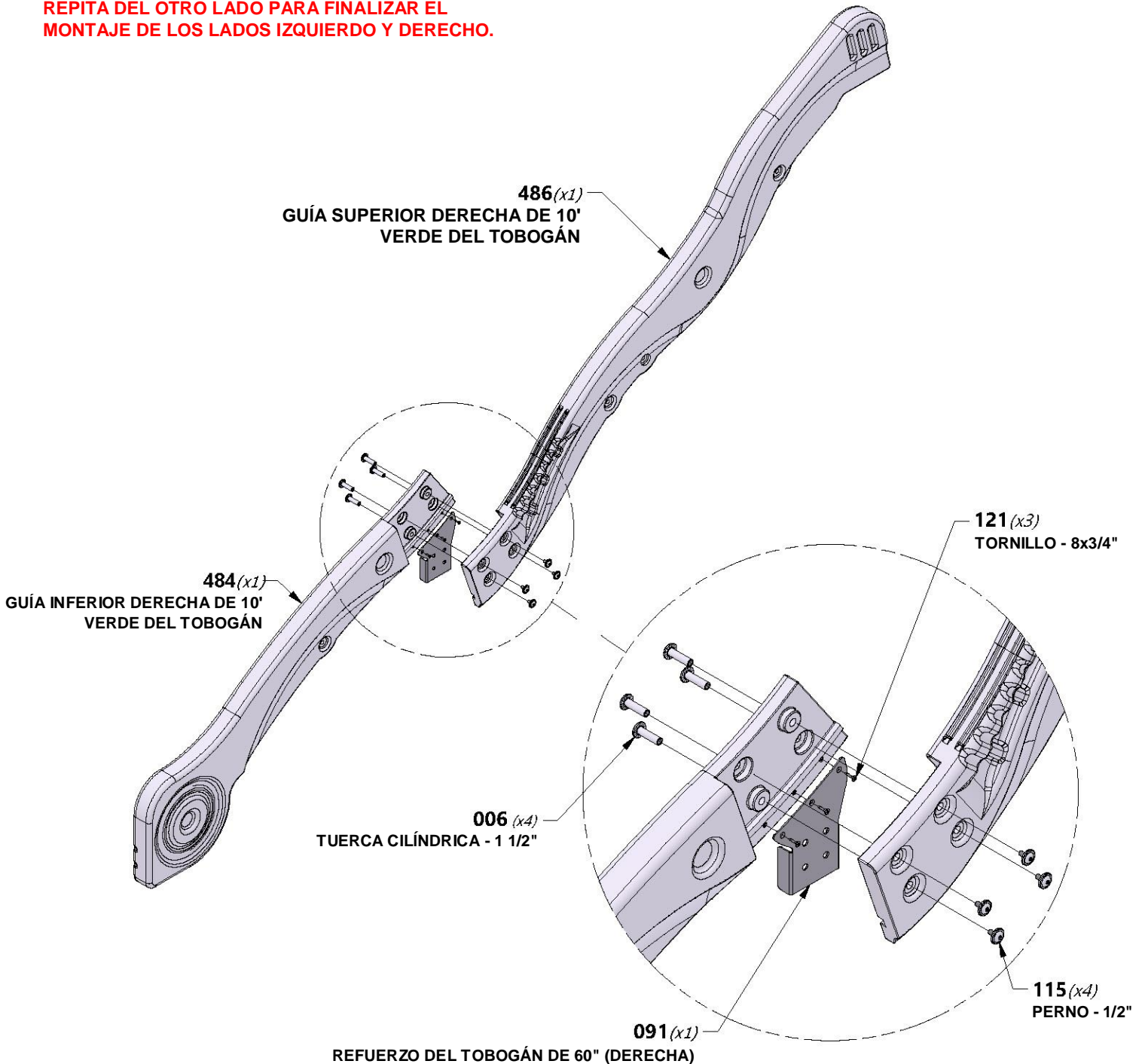


PASO 2 - MONTAJE DEL TOBOGÁN

CANTIDAD	NÚMERO DE PIEZA	DESCRIPCIÓN
8	H100006	TUERCA CILÍNDRICA BL 5/16x1 1/2
8	H100115	PERNO BL 5/16x1/2 NG
6	H100121	TORNILLO 8x3/4



NOTA:
REPITA DEL OTRO LADO PARA FINALIZAR EL MONTAJE DE LOS LADOS IZQUIERDO Y DERECHO.



PASO 3 - MONTAJE DEL TOBOGÁN

CANTIDAD	NÚMERO DE PIEZA	DESCRIPCIÓN
4	H100009	PERNO BL 5/16x1 1/4

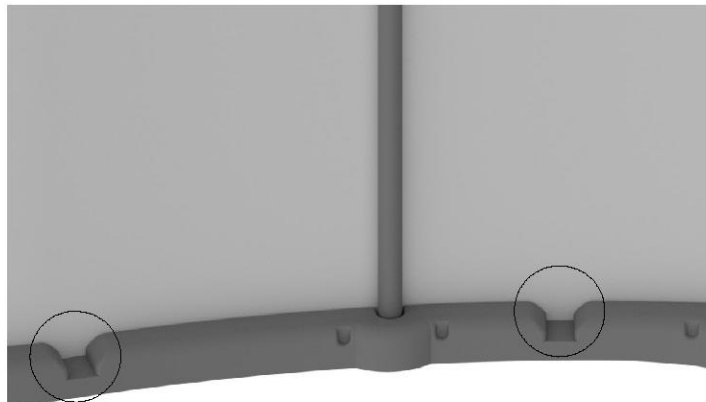
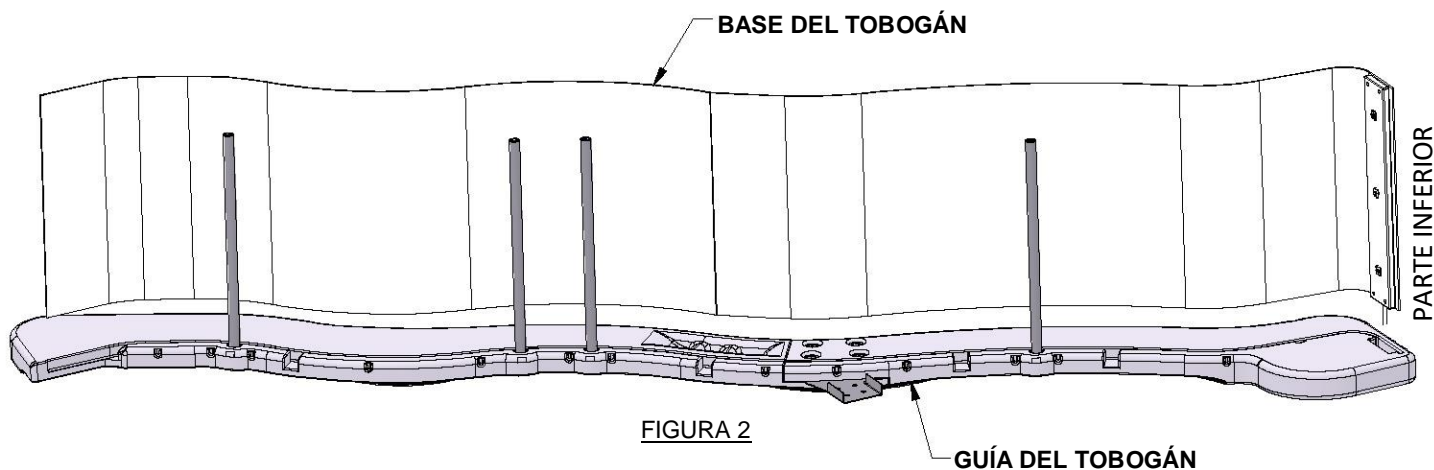
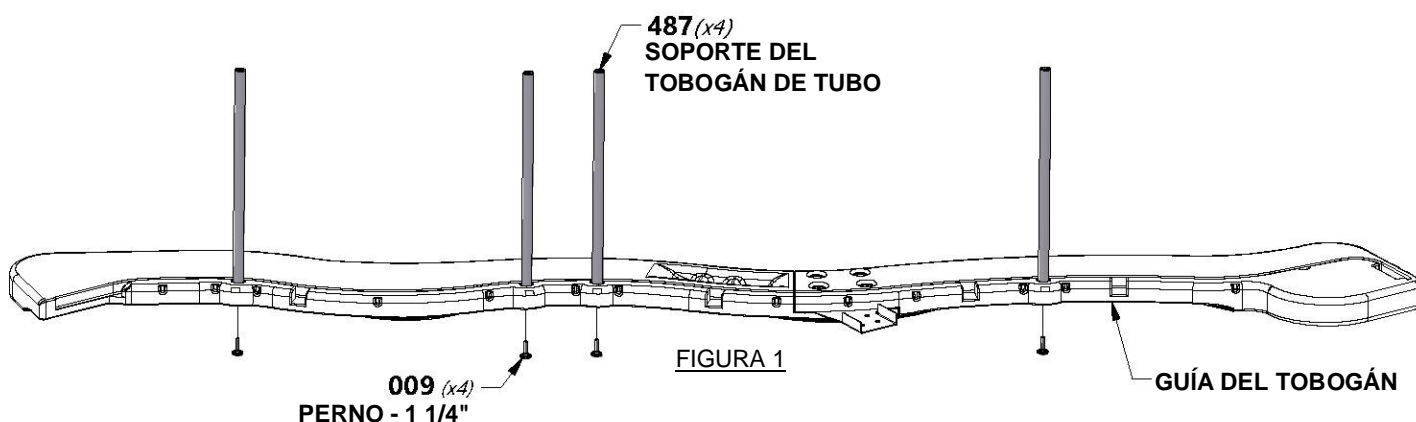


A6P00487
(x4) SOPORTE DEL TOBOGÁN DE TUBO

NOTA:
INSERTE LOS (4) TUBOS DE SOPORTE DEL TOBOGÁN EN SUS RESPECTIVAS UBICACIONES PILOTO (FIGURA 1).

COLOQUE (1) MONTAJE DE GUÍA DE TOBOGÁN EN UNA SUPERFICIE PLANA Y COMIENZE A COLOCAR LA BASE DEL TOBOGÁN EN LA PARTE INFERIOR DE LA GUÍA (FIGURA 2). PÍDALE A UN AYUDANTE QUE DOBLE LA BASE DEL TOBOGÁN HACIA LA PARTE SUPERIOR DE ESTE Y QUE INSERTE LA BASE EN LA CAVIDAD DEL TOBOGÁN. ASEGÚRESE DE INSERTAR LA BASE DEL TOBOGÁN A 1/8" (3 mm) DE LA PARTE INFERIOR DE LA RANURA.

CONSEJO:
SE RECOMIENDA CONTAR CON UN AYUDANTE PARA LOS SIGUIENTES PASOS.



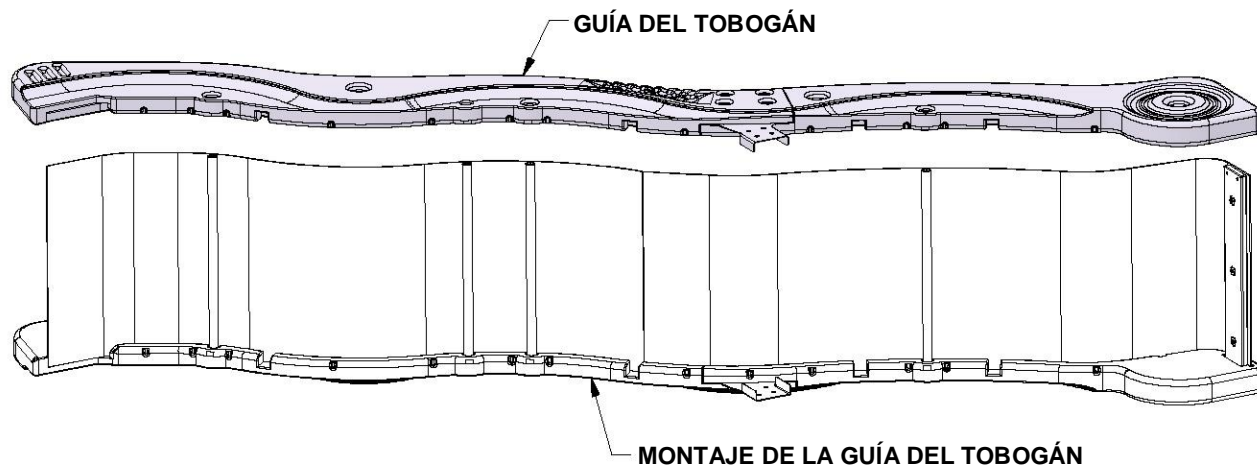
VENTANA DE VISUALIZACIÓN

PASO 4 - MONTAJE DEL TOBOGÁN

NOTA:
COLOQUE EL SEGUNDO MONTAJE DE LA GUÍA DEL TOBOGÁN SOBRE LA PARTE SUPERIOR DE LA BASE Y DE LOS TUBOS DE SOPORTE DEL TOBOGÁN. INTRODUZCA LA BASE DEL TOBOGÁN Y LOS TUBOS DE SOPORTE DEL TOBOGÁN EN LA CAVIDAD. ASEGÚRESE DE INSERTAR LA BASE DEL TOBOGÁN A 1/8" (3 mm) DE LA PARTE INFERIOR DE LA RANURA.



SI NO INSERTA LA BASE DEL TOBOGÁN PUEDE OCASIONAR LESIONES O UNA AMPUTACIÓN. LOS BORDES EXPUESTOS DEL DESLIZAMIENTO PUEDEN SER AFILADOS Y PUEDEN PRESENTAR UN PELIGRO DE LACERACIÓN SI EL DESLIZAMIENTO NO ESTÁ ENSAMBLADO CORRECTAMENTE.



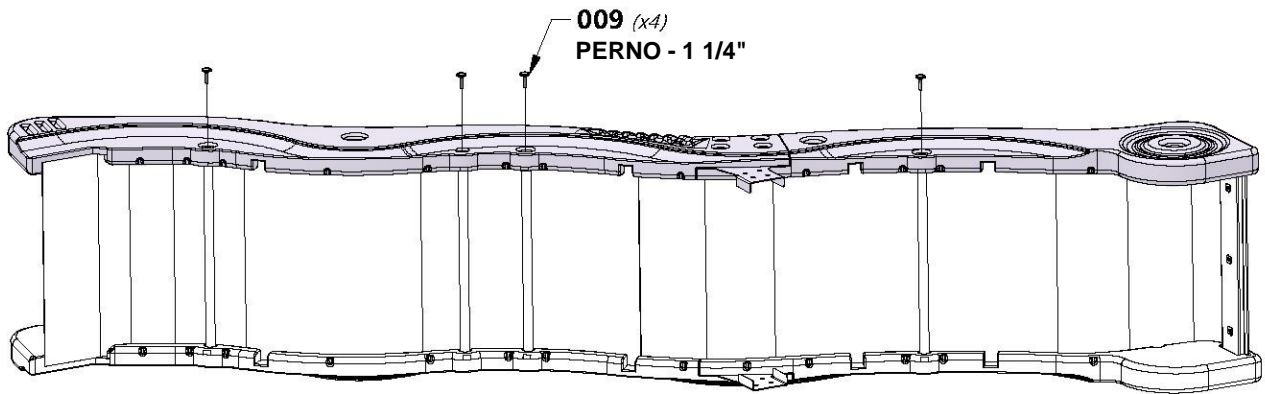
CONSEJO:
UTILICE UN MAZO DE CAUCHO PARA AJUSTAR LA BASE DEL TOBOGÁN EN LA CAVIDAD.

PASO 5 - MONTAJE DEL TOBOGÁN

CANTIDAD	NÚMERO DE PIEZA	DESCRIPCIÓN
4	H100009	PERNO BL 5/16x1 1/4

NOTA:
UTILICE PERNOS DE 1 1/4" PARA FIJAR CADA LADO
DE LOS TUBOS DE SOPORTE DEL TOBOGÁN.

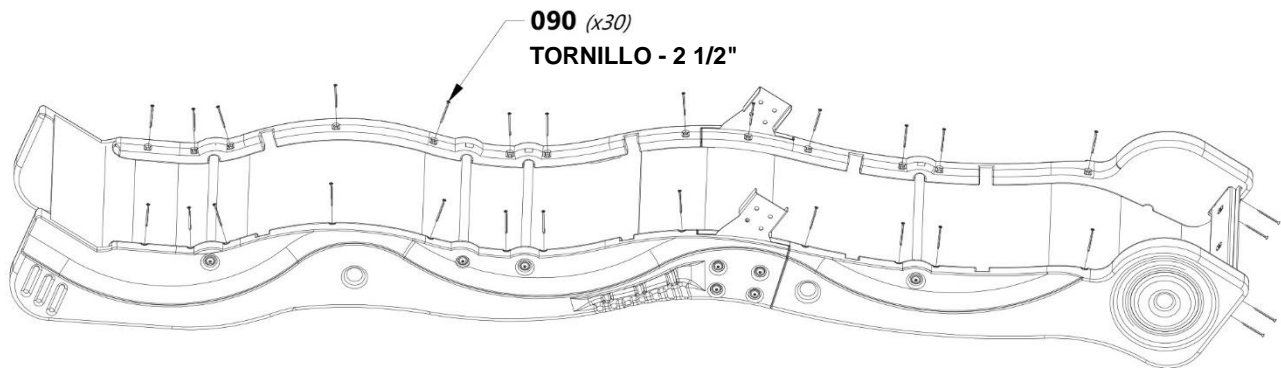
CONSEJO:
PÍDALE A OTRA PERSONA QUE SOSTENGA EL
MONTAJE DEL TOBOGÁN MIENTRAS USTED LO
AJUSTA PARA FACILITAR LA OPERACIÓN.



PASO 6 - MONTAJE DEL TOBOGÁN

CANTIDAD	NÚMERO DE PIEZA	DESCRIPCIÓN
30	H100090	TORNILLO PFH 8 x 2 1/2

NOTA:
CON UNA BROCA DE 1/8", PERFORE LOS ORIFICIOS GUÍA EN CADA HENDIDURA A LO LARGO DE CADA GUÍA LATERAL. DEBE HABER 15 HENDIDURAS EN CADA GUÍA. ASEGÚRESE DE PERFORAR A TRAVÉS DE LA GUÍA Y LA PLATAFORMA DEL TOBOGÁN. LUEGO FIJE CON LAS PIEZAS METÁLICAS PROVISTAS.



PASO 7 - MONTAJE DEL TOBOGÁN

CANTIDAD	NÚMERO DE PIEZA	DESCRIPCIÓN
8	H100008	PERNO BL 5/16x1
8	H100074	TUERCA EN T 5/16
4	H100111	TORNILLO PFH 8x2

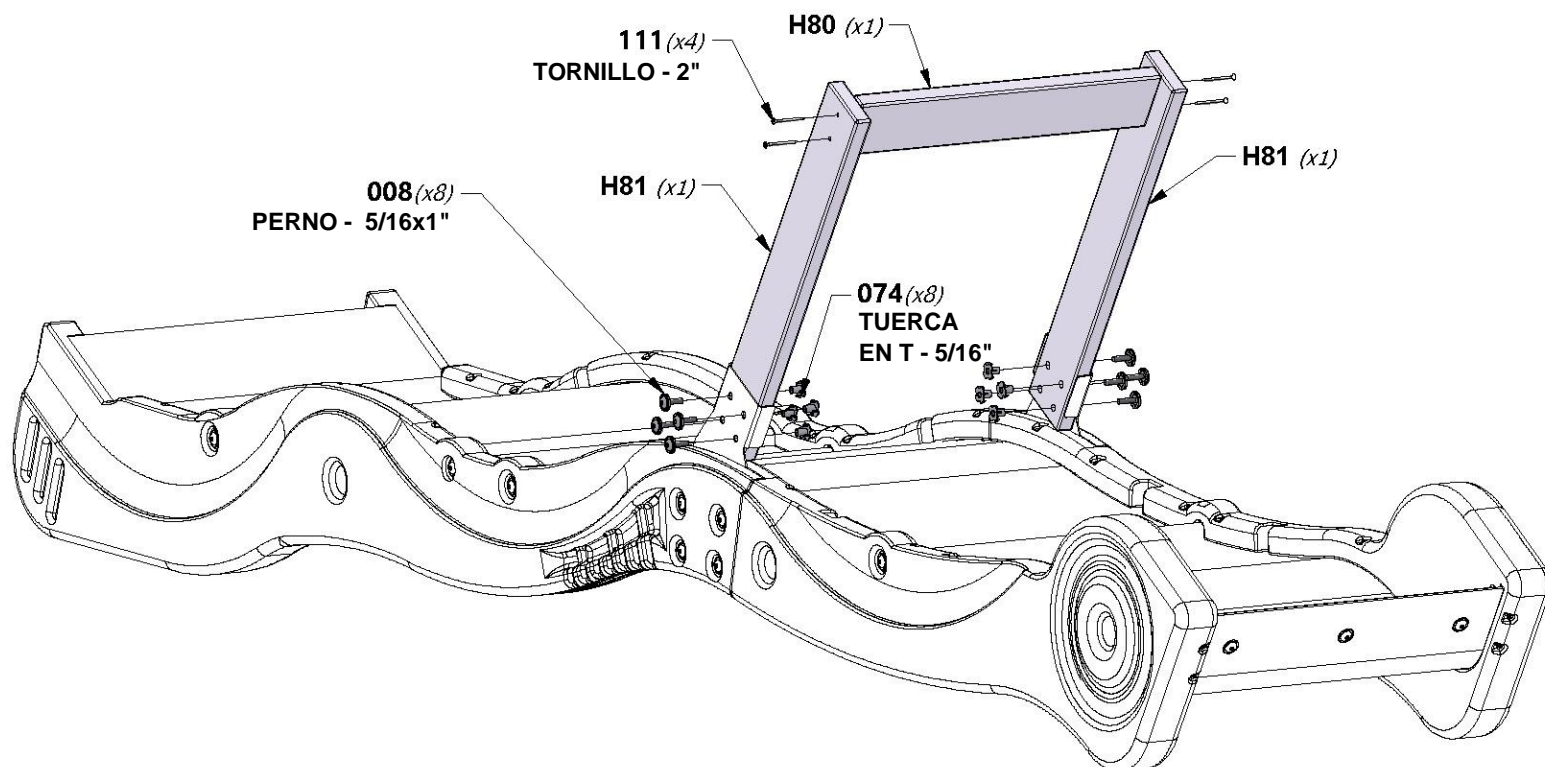


H80 | REFUERZO ANCHO DE TOBOGÁN - W4L15715
(x1)
1"x3 3/8"x18 3/8" (24x86x466)



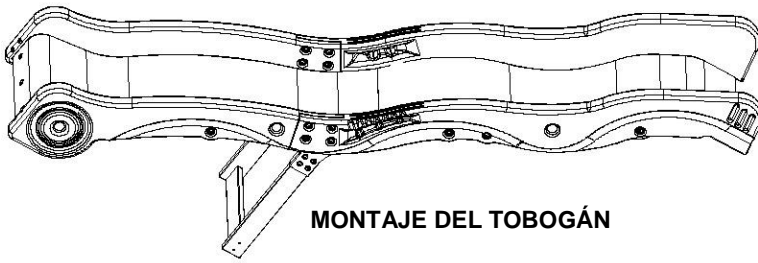
H81 | MONTANTE DE REFUERZO DEL TOBOGÁN - W4L13301
(x2) | 1"x3 3/8"x22 7/8" (24x86x580)

CONSEJO:
INSTALE LAS TUERCAS EN T EN LA MADERA PRIMERO



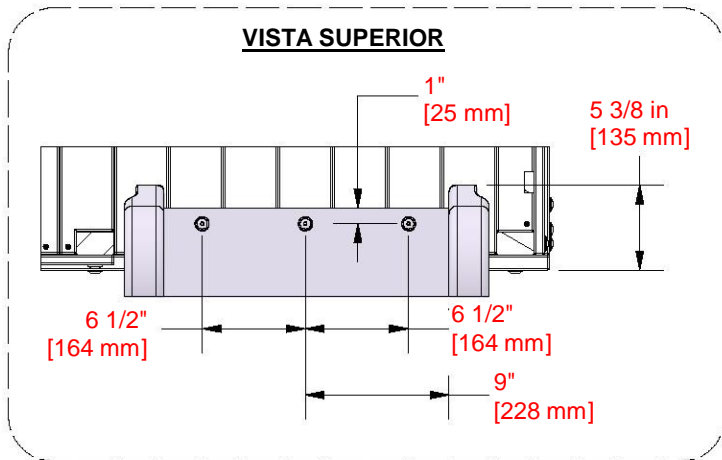
PASO 48 - MONTAJE DEL FUERTE

CANTIDAD	NÚMERO DE PIEZA	DESCRIPCIÓN
3	H100074	TUERCA EN T 5/16
3	H100115	PERNO BL 5/16x1/2 NG

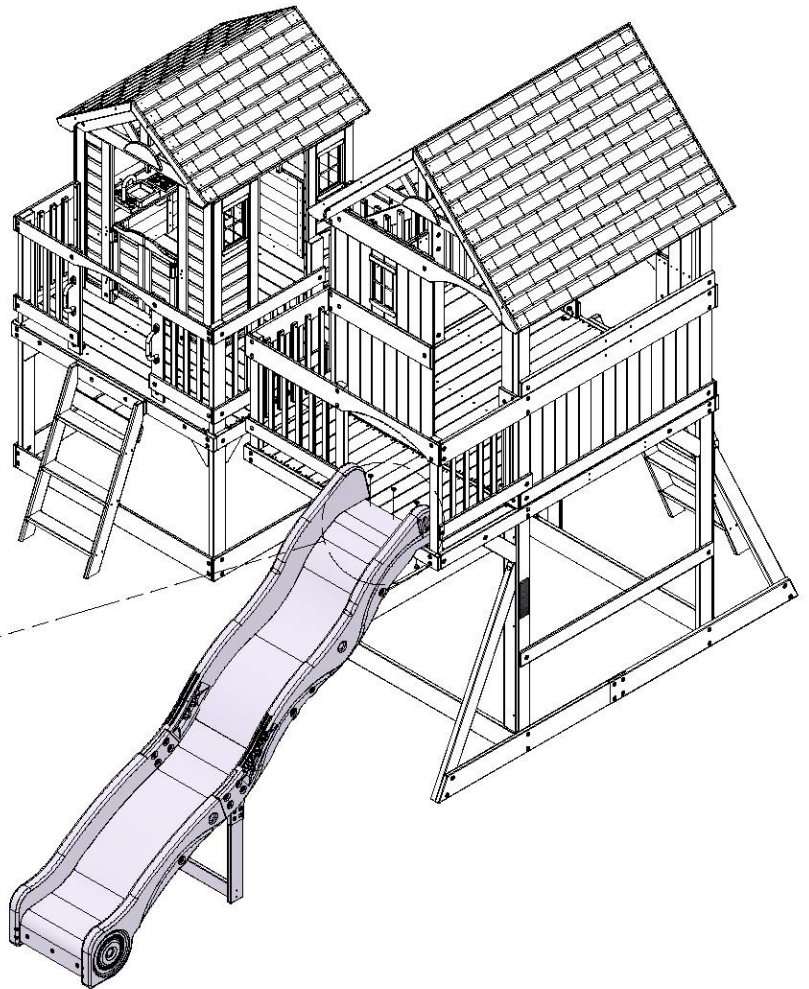


MONTAJE DEL TOBOGÁN

CONSEJO:
INSTALE LAS TUERCAS EN T EN LA MADERA PRIMERO



NOTA:
 CENTRE EL TOBOGÁN EN LA ABERTURA. UTILIZANDO LAS DIMENSIONES ANTES INDICADAS COMO PLANTILLA, PERFORE TRES (3) AGUJEROS DE 3/8" [10mm] A TRAVÉS DE LA PLATAFORMA PARA COLOCAR LAS PIEZAS METÁLICAS.

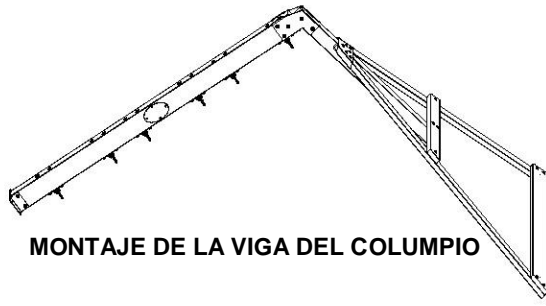


115 (x3)
 PERNO - 1/2"

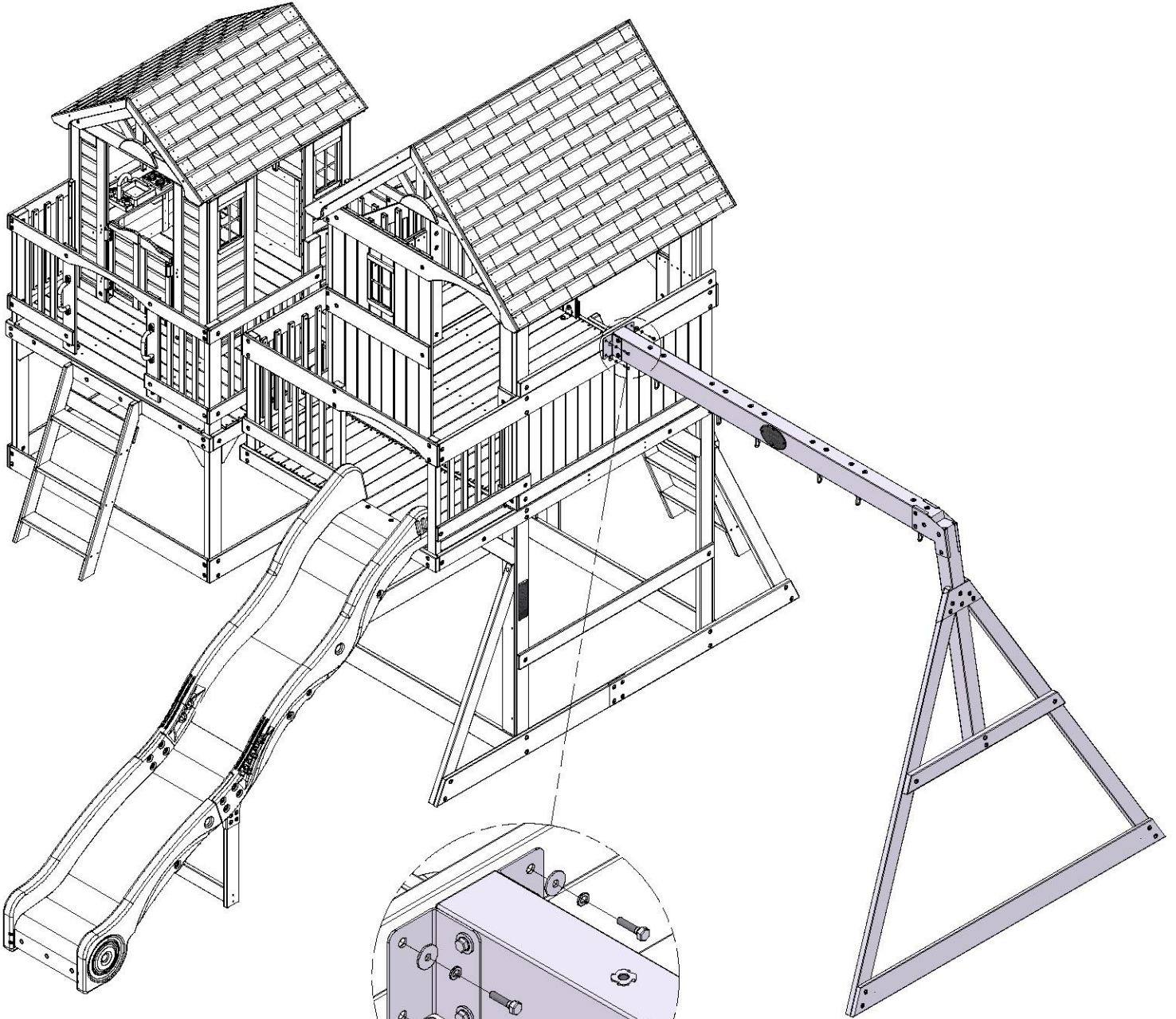
074 (x3)
 TUERCA EN T - 5/16"

PASO 49 - MONTAJE DEL FUERTE

CANTIDAD	NÚMERO DE PIEZA	DESCRIPCIÓN
4	H100477	ARANDELA SEPARADORA 5/16 NG
4	H100478	ARANDELA PLANA 8x27 NG
4	H100481	PERNO HEXAGONAL 5/16x1 1/4 - NG



MONTAJE DE LA VIGA DEL COLUMPIO



478 (x4)
ARANDELA - 8x27

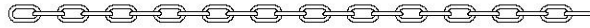
477 (x4)
ARANDELA: 5/16

481 (x4)
PERNO - 1 1/4"

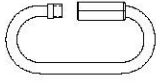
PASO 50 - MONTAJE DEL FUERTE



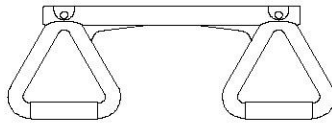
A100047 | CADENA VERDE DE 57"
(x4)



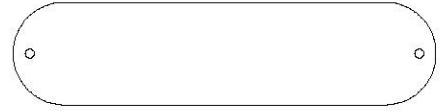
A100177 | CADENA VERDE DE 31"
(x2)



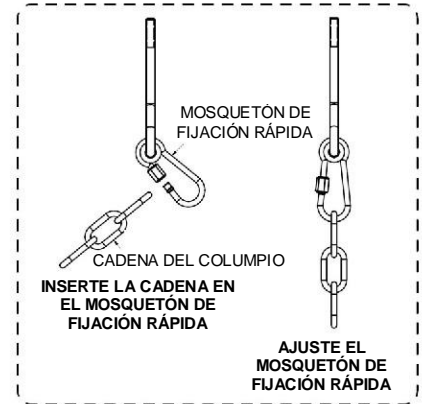
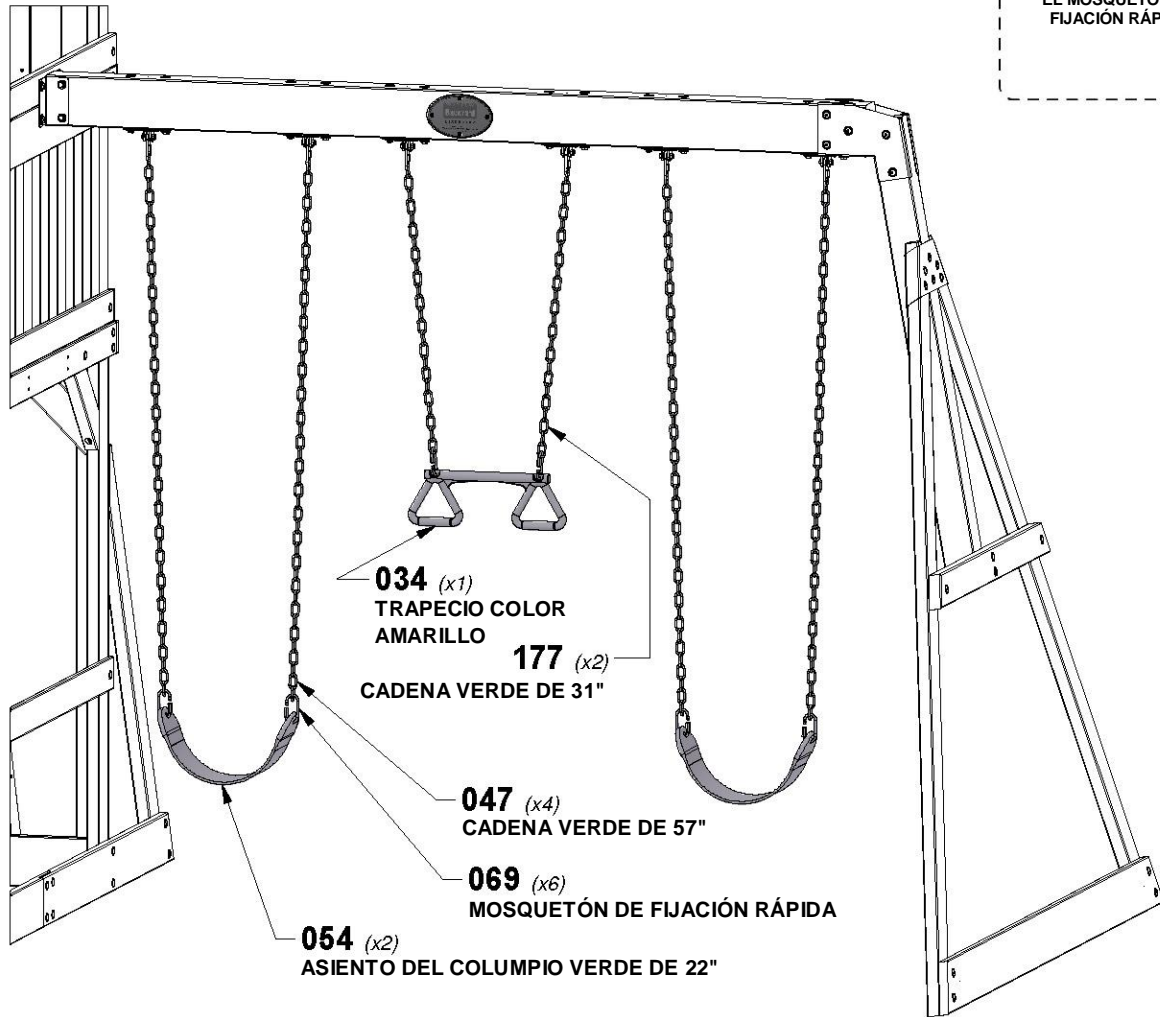
A100069 | MOSQUETÓN DE FIJACIÓN RÁPIDA
(x6)



A6P00034 | TRAPECIO COLOR AMARILLO
(x1)



A6P00054 | ASIENTO DEL COLUMPIO VERDE DE 22"
(x2)



PASO 51 - MONTAJE DEL FUERTE

CANTIDAD	NÚMERO DE PIEZA	DESCRIPCIÓN
8	H100379	TUERCA T 5/16 NG
6	H100459	PERNO BL 5/16x1 1/4 NG
2	H100468	PERNO BL 5/16x1 NG



A100178 (x8) ESTACA PARA SUELO ROSCADA

CONSEJO:
INSTALE LAS TUERCAS EN T EN LA MADERA PRIMERO

GIRE LAS ESTACAS PARA INSERTARLAS EN EL SUELO EN LAS UBICACIONES INDICADAS. A CONTINUACIÓN, UTILIZANDO UNA ESTACA ROSCADA COMO GUÍA, PERFORE UN ORIFICIO DE 7/16" (10 mm) PARA COLOCAR LAS PIEZAS METÁLICAS.

