

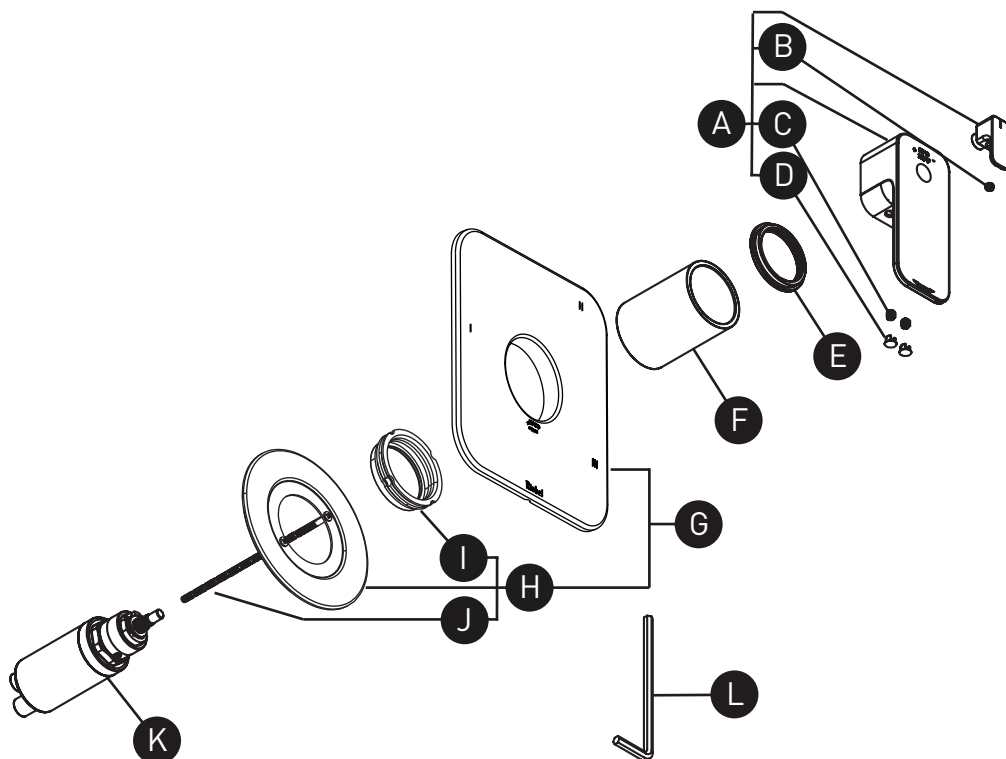
ORDER BY PART NUMBER

## ILLUSTRATED PARTS

### TEQ45N

#### EQUINOX™

1/2" Therm & Pressure  
Balance Trim With 5 Functions



ID	Kit Number
*A	1624
B	157-040
C	152-060
*D	003-013
*E	052-071
*F	053-004
*G	5745
H	5948
I	302-414
J	392-208
K	0954
L	505-025

\*Specify finish when ordering.

For warranty or additional information, contact:

U.S.A.  
houseofrohl.com/support  
1-800-777-9762

QUEBEC / MARITIMES / WESTERN CANADA  
QUÉBEC / MARITIMES / OUEST CANADIEN  
QUEBEC / MARITIMOS / CANADA OCCIDENTAL  
houseofrohl.ca/support  
1-866-473-8442

ONTARIO  
houseofrohl.ca/support  
1-800-287-5354

Riobel

PERRIN & ROWE  
LONDON



victoria ⊕ albert®

ROHL

Schaub

EMTEK

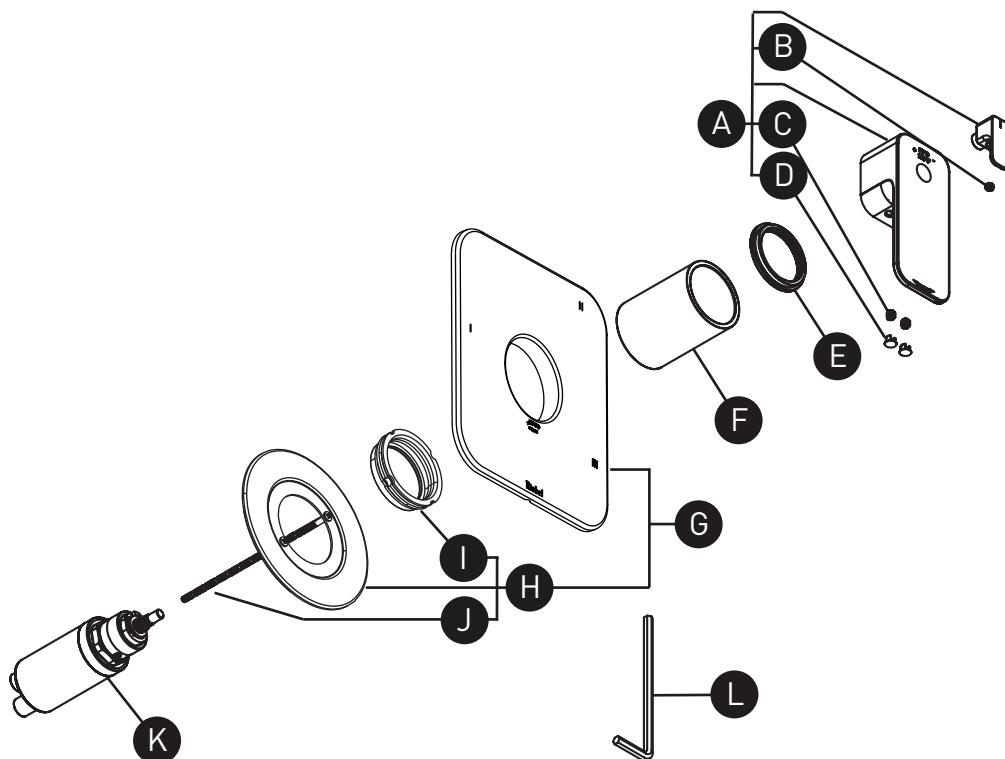
VEUILLEZ EFFECTUER VOTRE COMMANDE  
PAR NO DE RÉFÉRENCE

## ILLUSTRATIONS DES PIÈCES

### TEQ45N

#### EQUINOX™

Garniture pour valve 3 voies coaxiale Type T/P  
(thermostatique/pression équilibrée)



ID	Référence du kit
*A	1624
B	157-040
C	152-060
*D	003-013
*E	052-071
*F	053-004
*G	5745
H	5948
I	302-414
J	392-208
K	0954
L	505-025

\*Préciser le fini souhaité lors de  
la commande.

Si vous souhaitez obtenir de l'information supplémentaire à propos de la garantie ou de tout autre élément, communiquez avec :

U.S.A.  
houseofrohl.com/support  
1-800-777-9762

QUEBEC / MARITIMES / WESTERN CANADA  
QUÉBEC / MARITIMES / OUEST CANADIEN  
QUEBEC / MARITIMOS / CANADA OCCIDENTAL  
houseofrohl.ca/support  
1-866-473-8442

ONTARIO  
houseofrohl.ca/support  
1-800-287-5354

Riobel

PERRIN & ROWE®  
LONDON



victoria ⊕ albert®

ROHL

Schaub

EMTEK.

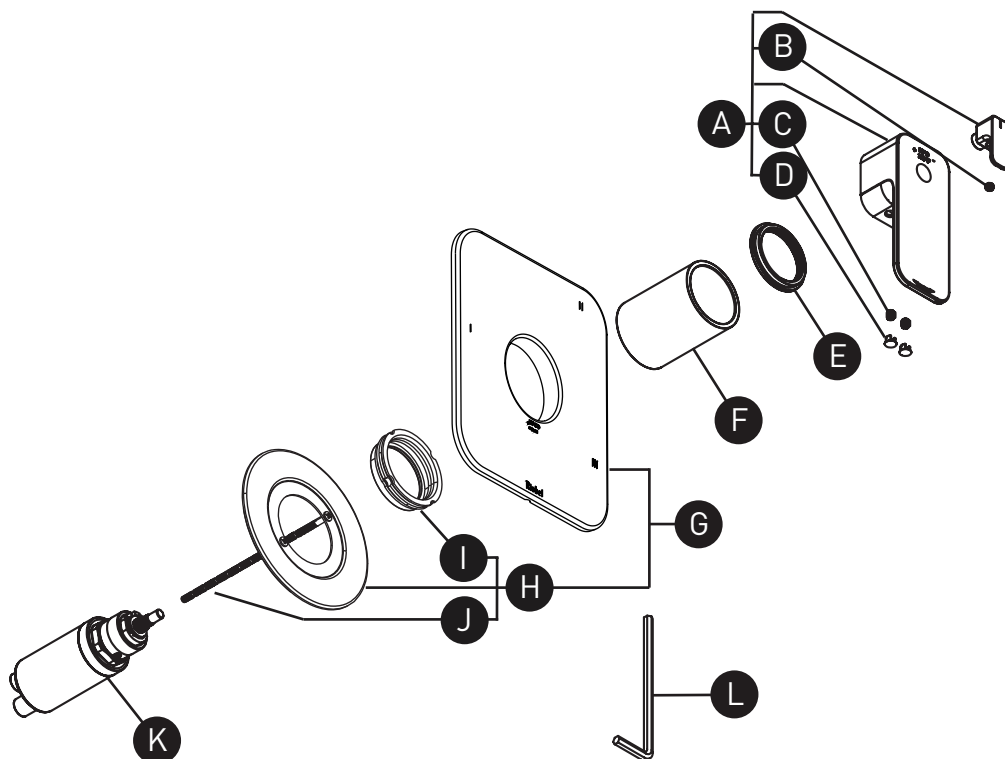
PEDIR POR NÚMERO DE REFERENCIA

## PIEZAS ILUSTRADAS

### TEQ45N

#### EQUINOX™

Equilibrio térmico y de presión  
de 1/2" con 5 funciones



ID	Referencia del kit
*A	1624
B	157-040
C	152-060
*D	003-013
*E	052-071
*F	053-004
*G	5745
H	5948
I	302-414
J	392-208
K	0954
L	505-025

\*Favor de especificar el acabado  
al hacer el pedido.

Para preguntas sobre la garantía o para obtener más información, favor de comunicarse con:

U.S.A.  
houseofrohl.com/support  
1-800-777-9762

QUEBEC / MARITIMES / WESTERN CANADA  
QUÉBEC / MARITIMES / OUEST CANADIEN  
QUEBEC / MARITIMOS / CANADA OCCIDENTAL  
houseofrohl.ca/support  
1-866-473-8442

ONTARIO  
houseofrohl.ca/support  
1-800-287-5354

Riobel

PERRIN & ROWE  
LONDON



victoria ⊕ albert®

ROHL

Schaub

EMTEK.