



PRESTIGE® PRO

Instrukcja obsługi

PRO500VX

Grille przedstawione w tej instrukcji mogą różnić się od zakupionego modelu.

Chcemy poznać Twoją opinię!
Odwiedź Napoleon.com, aby napisać recenzję.



Zastosuj numer seryjny

GRATULACJE Z OKAZJI TWOJEGO GRILLA NAPOLEON®!

Właśnie ulepszyłeś swoją grę w grillowanie.

UŻYWAJ WYŁĄCZNIE NA ZEWNĄTRZ W DOBRZE WENTYLOWANYM MIEJSCU.

⚠ NIEBEZPIECZEŃSTWO! ⚠

JEŚLI POCZUJESZ ZAPACH GAZU:

- Odciąć dopływ gazu do urządzenia.
- Zgasić otwarty płomień.
- Otwarta pokrywa.
- Jeśli zapach nie ustępuje, należy trzymać się z dala od urządzenia i natychmiast skontaktować się z dostawcą gazu lub strażą pożarną.

⚠ OSTRZEŻENIE! ⚠

Nie próbuj zapalać tego urządzenia bez zapoznania się z sekcją „ZAPALANIE” niniejszej instrukcji. Nie przechowuj ani nie używaj benzyny ani innych łatwopalnych cieczy lub oparów w pobliżu tego lub jakiegokolwiek innego urządzenia. Butla L.P. (propanowa) niepodłączona do użytku nie może być przechowywana w pobliżu tego lub jakiegokolwiek innego urządzenia. Jeśli informacje zawarte w niniejszej instrukcji nie będą dokładnie przestrzegane, może dojść do pożaru lub wybuchu, co może spowodować uszkodzenie mienia, obrażenia ciała lub śmierć.



NASZYM CELEM JEST, ABY TWOJE GRILLOWANIE BYŁO ZARÓWNO NIEZAPOMNIANE, JAK I BEZPIECZNE.



Przeczytaj tę instrukcję obsługi przed użyciem urządzenia, aby uniknąć uszkodzenia mienia, obrażeń ciała lub śmierci.



Uczul dorosłych i dzieci na zagrożenie związane z wysoką temperaturą gorących powierzchni.



Przed użyciem usuń wszystkie materiały opakowaniowe, etykiety promocyjne i karty z grilla.



Dzieci powinny być nadzorowane, aby nie bawiły się urządzeniem.

INFORMACJA DLA INSTALATORA:

Pozostaw tę instrukcję właścicielowi grilla do przyszłego wglądu.

INFORMACJA DLA KONSUMENTA:

Zachowaj te instrukcje do wykorzystania w przyszłości.

Bezpieczeństwo przede wszystkim

OSTRZEŻENIE!

Informacje ogólne

Ten grill powinien być instalowany zgodnie z lokalnymi przepisami. Jeśli używany jest silnik rożna, musi być uziemiony zgodnie z lokalnymi przepisami. Jeśli wykorzystywane jest zewnętrzne źródło zasilania, urządzenie również musi być uziemione zgodnie z lokalnymi przepisami.

OSTRZEŻENIE!

Przechowywanie i

nieużywanie

Wyłącz dopływ gazu przy butli gazowej lub zaworze zasilania gazem. Odłącz wąż między butlą propanową a grillem. Usuń butlę propanową i przechowuj ją na zewnątrz w dobrze wentylowanym miejscu z dala od dzieci

Odłącz urządzenie od gniazdka, gdy nie jest używane oraz przed czyszczeniem. NIE przechowuj butli z gazem w budynku, garażu, szopie ani żadnej innej zamkniętej przestrzeni. Podczas przechowywania grilla w pomieszczeniu należy odłączyć stały wąż doprowadzający paliwo od źródła zasilania.

Założ zaślepkę na zawór butli za każdym razem, gdy butla nie jest używana. Zakładaj na zawór butli wyłącznie zaślepkę dostarczoną wraz z zaworem butli. Inne typy zaślepek lub korków mogą powodować wyciek gazu.

OSTRZEŻENIE!

Działanie

Przeprowadzaj test szczelności tego grilla przed każdym użyciem, corocznie oraz po wymianie jakichkolwiek elementów gazowych. Dokładnie przestrzegaj instrukcji zapalania. Nie używaj tego grilla do celów innych niż zamierzone.

Nie używaj tego grilla z uszkodzonym przewodem, wtyczką ani po awarii lub uszkodzeniu grilla w jakikolwiek sposób. Skontaktuj się z autoryzowanym dealerem NAPOLEON w celu naprawy. Jeśli przewód zasilający jest uszkodzony, musi zostać wymieniony przez producenta, jego agenta serwisowego lub podobnie wykwalifikowaną osobę, aby uniknąć zagrożenia.

To urządzenie może być używane przez dzieci w wieku 8 lat i starsze oraz osoby o ograniczonych zdolnościach fizycznych, sensorycznych lub umysłowych lub nieposiadające doświadczenia i wiedzy, jeśli są one nadzorowane lub zostały poinstruowane w zakresie korzystania z urządzenia w bezpieczny sposób i rozumieją związane z tym zagrożenia. Dzieci nie powinny bawić się urządzeniem. Czyszczenie i konserwacja nie mogą być wykonywane przez dzieci bez nadzoru.

OSTRZEŻENIE!

Instalacja i montaż

Złóż ten grill dokładnie zgodnie z instrukcją zawartą w przewodniku montażu. Jeśli grill został zmontowany w sklepie, zapoznaj się z instrukcją montażu, aby upewnić się, że wszystko zostało wykonane prawidłowo. Ten grill nie jest przeznaczony do instalacji na łodziach ani w pojazdach rekreacyjnych.

⚠️ OSTRZEŻENIE!**Instalacja i montaż**

Wykonaj wymagany test szczelności przed użyciem Grilla. Nie modyfikuj tego Grilla w żadnych okolicznościach. Przed montażem lub demontażem części należy poczekać, aż grill ostygnie. Nie używaj butli, która nie jest wyposażona w odpowiednie złącze zaworu. Należy używać wyłącznie regulatora ciśnienia i zestawu węży dostarczonych wraz z grillem lub części zamiennych wyraźnie zalecanych przez firmę NAPOLEON®.

⚠️ OSTRZEŻENIE!**Środki ostrożności związane z elektrycznością**

W celu ochrony przed porażeniem prądem elektrycznym nie należy zanurzać przewodu ani wtyczki w wodzie lub innej cieczy. Nie pozwól, aby przewód zwisał z krawędzi stołu lub dotykał gorących powierzchni. Podczas podłączania najpierw podłącz wtyczkę do Grilla, a następnie podłącz Grill do gniazdka.

Urządzenie powinno być zasilane przez wyłącznik różnicowoprądowy (RCD) o znamionowym prądzie różnicowym nieprzekraczającym 30 mA. Nigdy nie usuwaj wtyczki uziemiającej ani nie używaj z adapterem.

To urządzenie posiada połączenie uziemiające wyłącznie do celów funkcjonalnych. Używaj wyłącznie przedłużaczy odpowiednich do użytku na zewnątrz i zgodnych z normami EN.

Jeśli przewód zasilający jest uszkodzony, należy go wymienić u autoryzowanego sprzedawcy Napoleon, serwisu lub innej wykwalifikowanej osoby, aby uniknąć zagrożenia.

⚠️ OSTRZEŻENIE!**Prawidłowa utylizacja produktu**

To oznaczenie wskazuje, że tego produktu nie należy wyrzucać razem z innymi odpadami z gospodarstw domowych w całej UE. Aby zapobiec możliwemu szkodliwemu wpływowi na środowisko lub zdrowie ludzi wynikającemu z niekontrolowanej utylizacji odpadów, poddaj produkt recyklingowi w odpowiedzialny sposób, aby wspierać zrównoważone ponowne wykorzystanie zasobów materiałowych. Aby zwrócić używane urządzenie, skorzystaj z systemu zwrotów i odbioru lub skontaktuj się ze sprzedawcą, u którego zakupiono produkt. Produkt ten można poddać recyklingowi w sposób bezpieczny dla środowiska.

SPIS TREŚCI

Witamy w NAPOLEON!	4
Bezpieczeństwo przede wszystkim	4
Pełne funkcje systemu	8
Pierwsze kroki	10
Symbole bezpieczeństwa, które powinieneś znać	10
Dodatkowe zasady bezpiecznego użytkowania	10
Ustawianie Twojego grilla	12
Podłączenia gazowe	13
Test szczelności	17
Instrukcja szybkiego startu	18
Łączność Napoleon	19
Przewodnik aktywacji trybu parowania	21
Przegląd systemu i obsługa	22
Funkcje sterowania (jeśli dostępne)	22
Oświetlenie Twojego grilla	29
Jak korzystać z różna	33
Przechowywanie	34
Lista kontrolna doświadczeń związanych z grillowaniem	35
ACCU-PROBE® Cook Assist	36
Urządzenia kompatybilne	36
Przegląd wyświetlacza	36
Obsługa wyświetlacza	37
Środki ostrożności	39
Prześwit	39
Przewodnik po grillowaniu na podczerwień	40
Instrukcje czyszczenia	42
Czyszczenie grilla przed pierwszym użyciem	42
Ruszty ze stali nierdzewnej	42
Boczny palnik na podczerwień (jeśli jest w wyposażeniu)	42
Wnętrze grilla	43
Taca ociekowa	44
Termopary	44

Panel sterowania	45
Odlewy aluminiowe	45
Zewnętrzna powierzchnia Grilla	45
Siatka przeciw owadom i otwory palnika	46
Sondy temperatury	47
<hr/>	
Instrukcje konserwacji	48
Wymagania ogólne	48
Regulacja powietrza do spalania	48
Stal nierdzewna w trudnych warunkach	49
<hr/>	
Rozwiązywanie problemów	51
Problemy z zapłonem	51
Hałasy i wybuchy płomieni	51
Przepływ gazu	52
Łuszcząca się farba	53
Palnik podczerwieni cofa płomień	53
Parowanie aplikacji z urządzeniem	54
<hr/>	
Diagram połączeń elektrycznych	56
<hr/>	
Gwarancja	57

Pełne funkcje systemu

Dwupoziomowe Płyty do przypiekania ze Stali nierdzewnej zapewniające równomierne nagrzewanie i odparowywanie tłuszczu dla bardziej aromatycznego jedzenia

Tylny palnik różna na podczerwień do pieczenia na rożnie, umożliwiając przygotowywanie soczystych potraw z różna

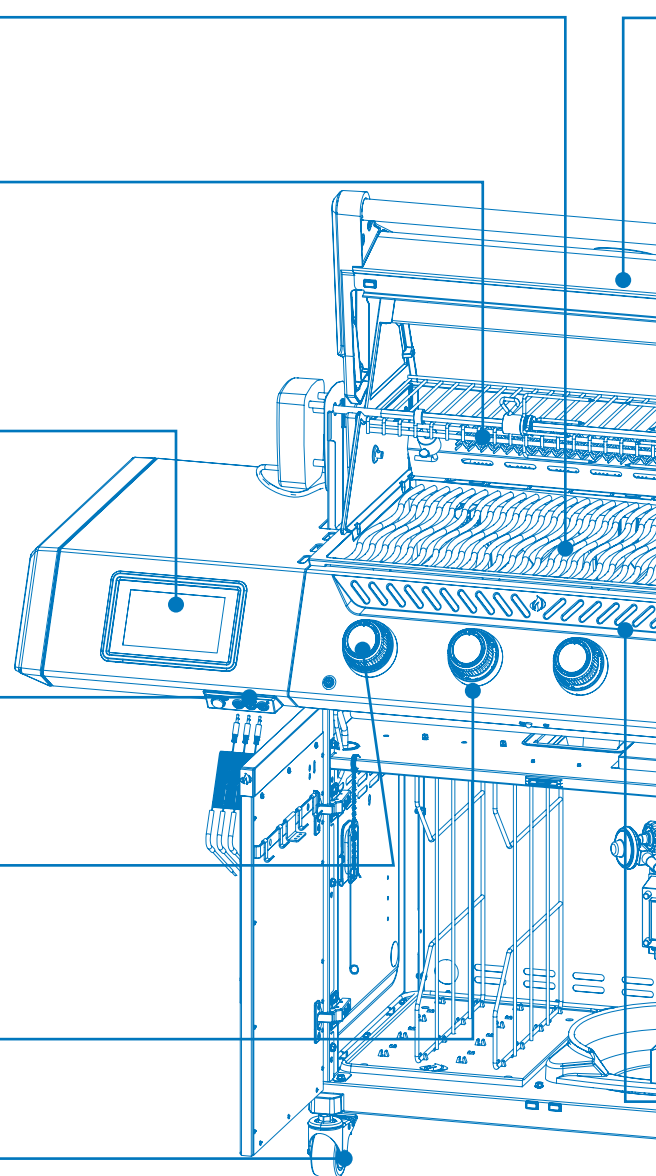
7-calowy ekran dotykowy z obsługą Wi-Fi i Bluetooth® oraz niestandardowymi ustawieniami monitorowania temperatury.

Dostarczany z trzema przewodowymi sondami dla niezawodnego działania

LED SPECTRUM NIGHT LIGHT™ Pokrętła sterujące z podświetleniem **SafetyGlow™**.

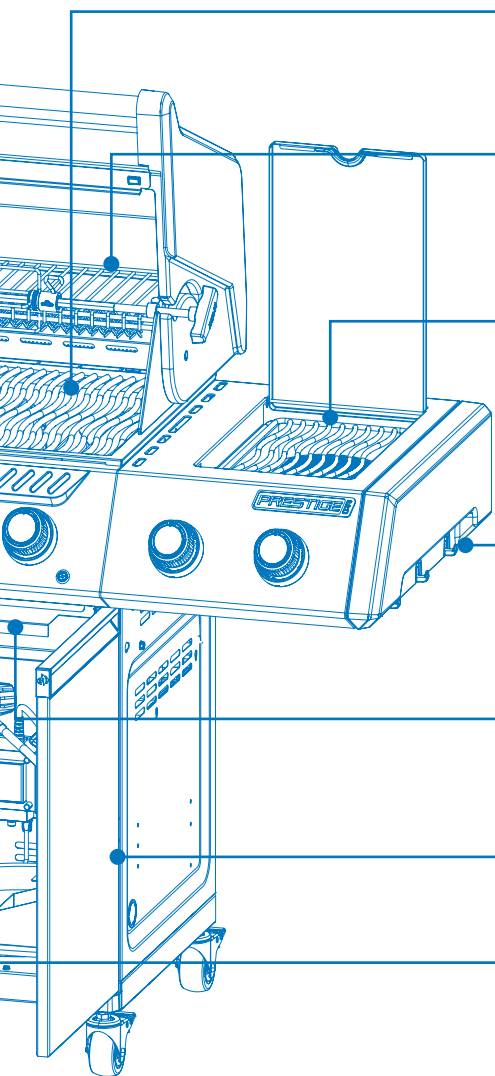
Błyskawiczny zapłon **JETFIRE™** dla szybkiego i łatwego uruchomienia.

Łatwe w użyciu blokowane kółka bezpiecznie unieruchamiają Grill w wybranej pozycji



WAŻNE!

Grille przedstawione w tej instrukcji obsługi mogą różnić się od modelu, który zakupiłeś.
Prezentowany model: PRO500VX



ACCU-PROBE™ Wskaźnik temperatury umożliwiający łatwy odczyt temperatury dla idealnych rezultatów.

Stal nierdzewna Iconic

WAVE Design™ ruszty dla charakterystycznych śladów przypieczenia i równomiernego grillowania.

Duża półka do podgrzewania ze stali nierdzewnej dla zwiększenia powierzchni gotowania.

Sizzle Zone na podczerwień

® **Boczny palnik do przygotowywania perfekcyjnie grillowanych steków.**

Przechowywanie narzędzi do grillowania.

Szuflada na tackę ociekową z łatwo wyjmowaną tacką i pojemnikiem na tłuszcz

Łatwo regulowane drzwi szafki z funkcją cichego domykania.

Palniki z grubej stali nierdzewnej dla długotrwałej jakości

Pierwsze kroki

Symbole bezpieczeństwa, które powinieneś znać



NIEBEZPIECZEŃSTWO!

Informuje o zagrożeniu, które może skutkować pożarem, wybuchem, śmiercią lub poważnymi obrażeniami ciała.



OSTRZEŻENIE!

Ostrzeżenie o zagrożeniu, które może spowodować niewielkie obrażenia ciała lub uszkodzenie mienia.



Nie pal podczas wykonywania testu szczelności gazu. Iskry lub płomień mogą spowodować pożar, wybuch, uszkodzenie mienia, poważne obrażenia ciała lub śmierć.



Nigdy nie używaj otwartego ognia do sprawdzania wycieków gazu. Iskry lub płomień mogą spowodować pożar, wybuch, uszkodzenie mienia, poważne obrażenia ciała lub śmierć.



UWAGA! Gorąca powierzchnia.



Natychmiast odetnij dopływ gazu i odłącz urządzenie.



Należy nosić okulary ochronne.



Należy nosić rękawice ochronne.



Ważne informacje.

Dodatkowe zasady bezpiecznego użytkowania

- Nie prowadź węża pod tacką ociekową. Zachowaj odpowiedni odstęp węża od spodu urządzenia.
- Upewnij się, że płyty do przypiekania są prawidłowo ustawione zgodnie z instrukcją montażu.
- Wyłącz pokrętła palnika przed otwarciem zaworu butli gazowej.
- Nie zapalaj palników przy zamkniętej pokrywie.
- Nie używaj tylnych palników jednocześnie z głównymi palnikami.
- Nie zamykaj pokrywy bocznego palnika podczas pracy lub gdy jest gorący.
- Nie smaż na głębokim tłuszczu na bocznym palniku.
- Nie reguluj rusztów podczas pracy grilla lub gdy są gorące.
- Nie przemieszczaj urządzenia podczas użytkowania.
- Po użyciu zakręć dopływ gazu u źródła.
- Nie modyfikuj urządzenia.
- Wykonuj konserwację tylko wtedy, gdy grill jest zimny.



BĄDŹ OSTROŻNY!
Pokrywa grilla i całe palenisko mogą być bardzo gorące podczas użytkowania.

- Nie przechowuj zapalniczek, zapalek ani innych materiałów łatwopalnych wewnątrz obudowy lub w tacy na przyprawę.
- Trzymaj wszystkie przewody elektryczne i węże doprowadzające paliwo z dala od nagranych powierzchni.
- Czyść regularnie tackę na tłuszcz, tacę ociekową i płyty do przypiekania, aby zapobiec gromadzeniu się tłuszczu i pożarom.
- Regularnie sprawdzaj i czyść palnik podczerwieni oraz rurki Venturiego głównego palnika, aby były wolne od pajęczyn i innych zanieczyszczeń.
- Nie dopuszczaj, aby zimna woda (deszcz, zraszacz, wąż itp.) miała kontakt z nagrzanym grillem. Natychmiastowa zmiana temperatury może uszkodzić porcelanę i spowodować pęknięcie ceramicznych palników.
- Nie używaj myjki ciśnieniowej do czyszczenia żadnej części grilla.
- Nie umieszczaj grilla w miejscu narażonym na silny wiatr, szczególnie gdy wiatr może wiać bezpośrednio od tyłu grilla.
- Upewnij się, że urządzenie znajduje się w bezpiecznej odległości od konstrukcji łatwopalnych.
- Nigdy nie przykrywaj więcej niż 75% powierzchni do gotowania pełnym metalem.
- Podczas użytkowania trzymaj urządzenie z dala od materiałów łatwopalnych.
- Minimalna temperatura otoczenia do bezpiecznego użytkowania to 0 °F (-17,8 °C).
- Nie przechowuj niczego w wędzarni poza tacką na wiórki drzewne.

! WAŻNE!

- Zawsze zachowuj odpowiednie odległości od materiałów łatwopalnych:



! OSTRZEŻENIE!

- Podłączenie i instalacja gazu oraz węży muszą być wykonane przez licencjonowanego instalatora gazowego i sprawdzone pod kątem szczelności przed uruchomieniem grilla.
- Upewnij się, że węże nie mają kontaktu z żadnymi gorącymi powierzchniami grilla.
- Dostępne części mogą być bardzo gorące. Trzymaj małe dzieci z dala.
- Trzymaj przewody doprowadzające paliwo z dala od nagranych powierzchni, ostrych krawędzi i kapiącego tłuszczu.

Ustawianie Twojego grilla

Upewnij się, że miejsce ustawienia Twojego grilla gazowego spełnia wszystkie wymagania dotyczące odległości od sąsiadujących materiałów łatwopalnych.

Zawsze zachowuj odpowiednie odległości od materiałów łatwopalnych: 27" (68,6 cm) z tyłu i 7" (17,8 cm) po bokach.

To urządzenie jest przeznaczone do użytku na zewnętrznym tarasie lub w ogrodzie.

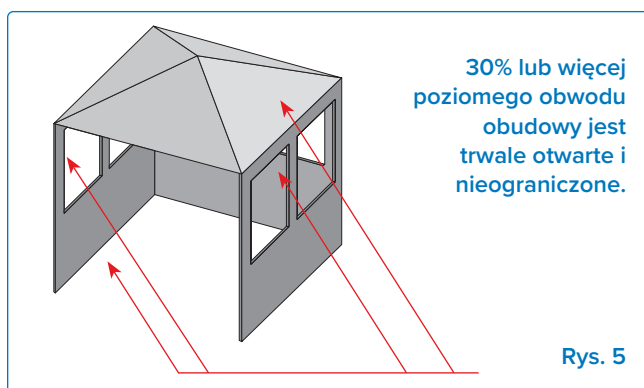
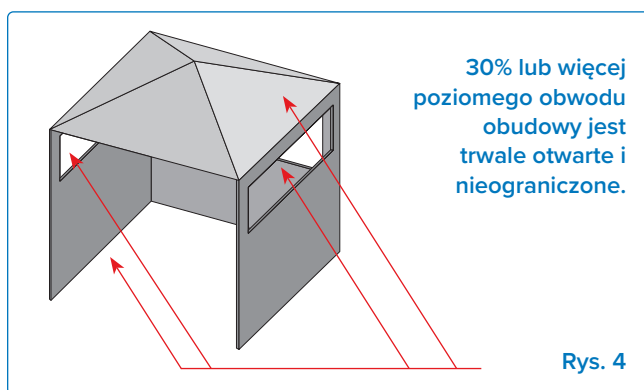
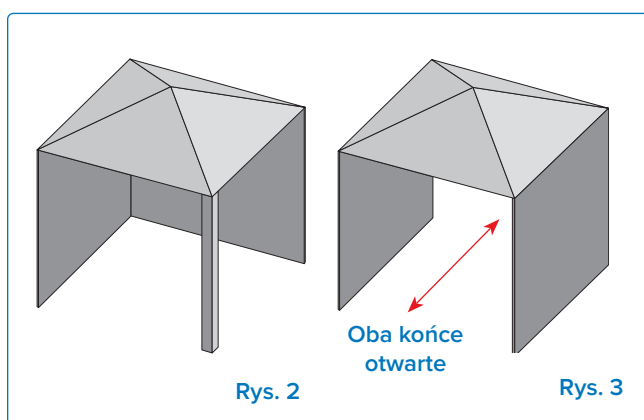
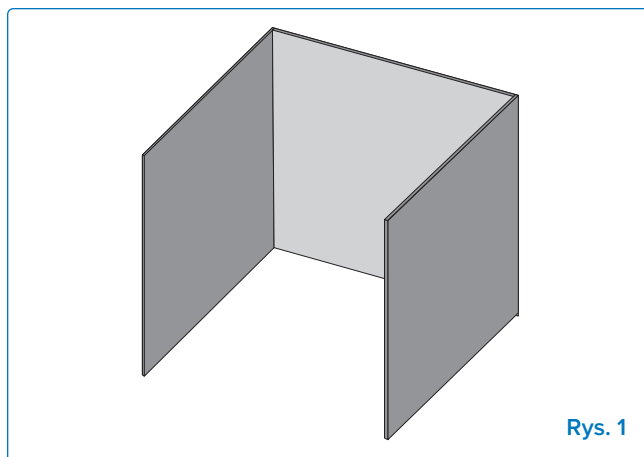
- Urządzenie należy używać wyłącznie w miejscach nadziemnych, na świeżym powietrzu, z naturalną wentylacją i bez obszarów zastoju powietrza. Upewnij się, że wycieki gazu i produkty spalania są szybko rozpraszane przez wiatr i naturalną konwekcję.
- Nie używaj urządzenia w budynku, garażu ani innym zamkniętym pomieszczeniu.
- Nie zabudowuj urządzenia ani nie montuj go w konstrukcji wsuwanej.
- Nie zasłaniaj otworów wentylacyjnych w obudowie butli.

Każda obudowa, w której używane jest urządzenie, musi spełniać jeden z poniższych warunków:

- Urządzenie uznaje się za zewnętrzne, jeśli jest zainstalowane w schronieniu z trzema ścianami, ale bez zadaszenia (**Rys. 1**).
- Urządzenie uznaje się za zewnętrzne, jeśli jest zainstalowane w schronieniu z dachem i nie więcej niż dwiema ścianami bocznymi.
 - » Ściany boczne mogą być równoległe, jak w przejściu, lub pod kątem prostym względem siebie. (**Rys. 2 i Rys. 3**).
- Urządzenie uznaje się za zewnętrzne, jeśli jest zainstalowane w schronieniu z trzema ścianami bocznymi i dachem, pod warunkiem że 30% lub więcej poziomego obwodu obudowy jest trwale otwarte (**Rys. 4 i Rys. 5**).

! WAŻNE!

- Wszystkie otwory muszą być trwale otwarte.
- Drzwi przesuwne, drzwi garażowe, okna lub otwory z siatką nie są uznawane za trwałe otwory.



Podłączenia gazowe

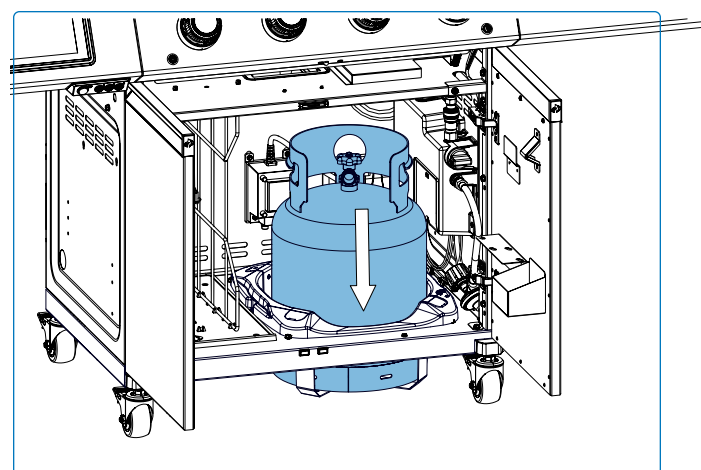
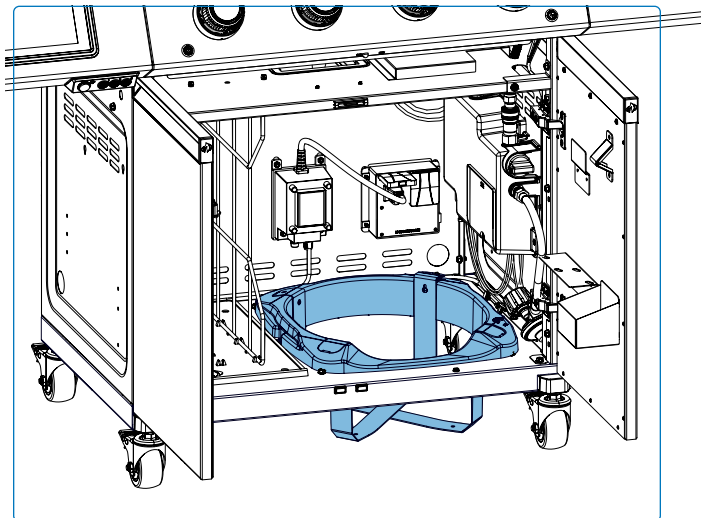
Do butli gazowej: Opcja 1

Użyj butli na propan o minimalnej pojemności 6 kg lub butli na butan o pojemności 13 kg, wykonanej i oznaczonej zgodnie z krajowymi i regionalnymi przepisami. Upewnij się, że butla może dostarczyć wystarczającą ilość paliwa do pracy urządzenia. W razie wątpliwości skonsultuj się z lokalnym dostawcą gazu.

Użyj reduktora ciśnienia gazu i węża dostarczonych przez Napoleon; jeśli nie są dołączone, użyj reduktora i węża spełniających normy europejskie oraz regionalne przepisy. Zalecana długość węża to 0,9 m. Wąż nigdy nie może być dłuższy niż 1,5 m.

UWAGA: Wąż należy wymienić przed upływem daty ważności wydrukowanej na nim.

Umieszczaj butle tylko o maksymalnych dopuszczalnych wymiarach szerokości i wysokości wewnątrz obudowy na dolnej półce. Butle przekraczające maksymalne wymiary muszą być umieszczone poza obudową na równym podłożu. Zapoznaj się z poniższym diagramem, aby uzyskać szczegółowe wymiary.



OSTRZEŻENIE!

- Nie przechowuj zapasowej butli gazowej pod urządzeniem ani w jego pobliżu.
- Nie używaj butli gazowej napełnionej w ponad 80%.
- Dokładnie przestrzegaj wszystkich specyfikacji i instrukcji, aby zapobiec pożarowi, wybuchowi, uszkodzeniu mienia, obrażeniom ciała lub śmierci.
- Odłącz grill i jego indywidualny zawór odcinający od instalacji gazowej podczas wszelkich testów ciśnienia przekraczających ½ psi (3,5 kPa).

Podłączenie i instalacja

- Sprawdź butlę pod kątem wgnieceń lub rdzy i zleć jej kontrolę swojemu dostawcy propanu.
- Nigdy nie używaj butli z uszkodzonym zaworem.
- Umieść butlę w wyznaczonym miejscu na dolnej półce.
- Upewnij się, że wąż reduktora gazu jest prosty i nie posiada załamania ani zagięć, ponieważ mogą one ograniczać przepływ gazu.
- Usuń nakrętkę lub korek z zaworu paliwowego butli.
- Dokładnie dokręć reduktor do zaworu butli.
- Upewnij się, że wąż nie styka się z tacką ociekową ani żadnymi gorącymi powierzchniami grilla, ponieważ może się stopić i spowodować pożar.
- Upewnij się, że butla nie jest narażona na działanie wysokiej temperatury lub bezpośredniego światła słonecznego.
- Przed uruchomieniem grilla sprawdź szczelność wszystkich połączeń. Zobacz **sekcję** "Test szczelności".
- Butla musi być zamontowana tak, aby wylot zaworu bezpieczeństwa nie był skierowany w stronę normalnej pozycji użytkownika.



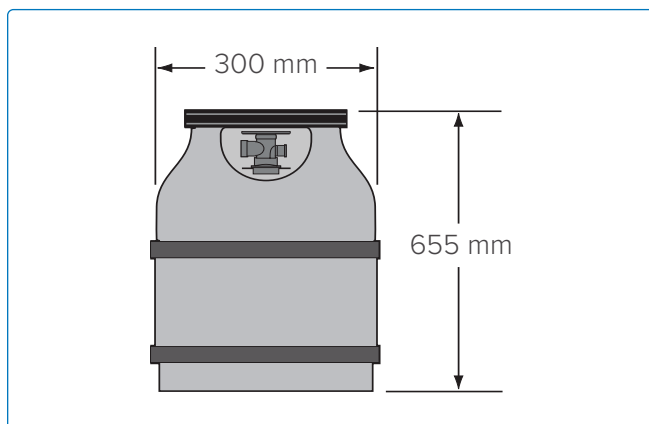
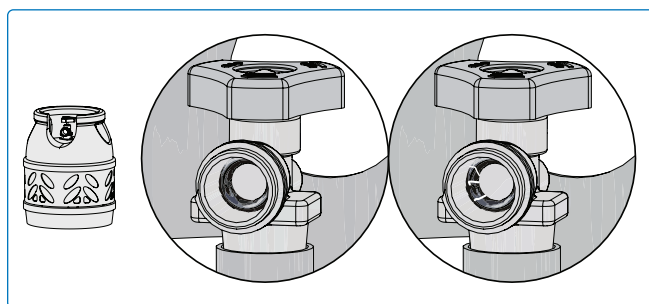
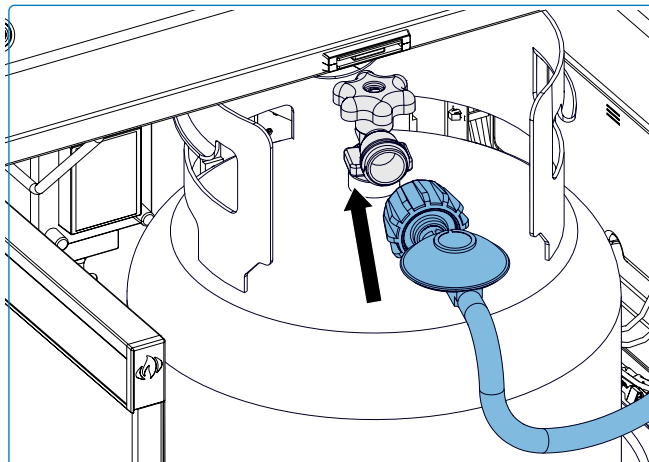
UWAGA:

- Za każdym razem, gdy butla LPG jest wymieniana lub napełniana, sprawdź uszczelkę zaworu pod kątem pęknięć, zużycia lub uszkodzeń.
- Każda butla LPG wykazująca oznaki uszkodzenia lub zużycia, w tym widoczne pęknięcia i wżery, musi zostać zwrócona sprzedawcy bez użycia.

Wymiana

Cały proces wymiany butli gazowej musi odbywać się z dala od wszelkich źródeł zapłonu.

1. Zamknij zawór paliwowy butli.
2. Odłącz reduktor od zaworu butli.
3. Wyjmij butlę z dolnej półki i wymień ją na nową.
4. Postępuj zgodnie z instrukcją podłączenia.



UWAGA:

- Umieszczaj butle tylko w obrębie maksymalnych wymiarów szerokości i wysokości na dolnej półce wewnątrz obudowy. Butle, które przekraczają te wymiary, należy umieścić poza obudową na równym podłożu. Sprawdź powyższy schemat w celu uzyskania szczegółowych wymiarów.

Do domowej instalacji gazowej: Opcja 2

- Jeśli grill ma być podłączony bezpośrednio do domowej instalacji z propanem, odłącz i wyrzuć dostarczony wąż oraz zestaw reduktora i postępuj zgodnie z instrukcjami podłączenia do domowej instalacji gazowej. Certyfikowany wąż jest dostępny u Twojego sprzedawcy grilli Napoleon.
- Przed instalacją upewnij się, że lokalne warunki dystrybucji (rodzaj gazu i ciśnienie) oraz ustawienia urządzenia są ze sobą zgodne.
- Obok urządzenia musi być zamontowany zawór odcinający (lub zawory), który po zamknięciu umożliwia odłączenie całego zespołu palnika i sterowania w celu konserwacji lub naprawy zgodnie z krajowymi przepisami.
- W zestawie z grillami na gaz ziemny znajdują się wąż do gazu oraz szybkozłącze przeznaczone do gazu ziemnego i certyfikowane do użytku na zewnątrz.
- Instalacja gazowa musi zapewniać odpowiednie ciśnienie na wejściu do grilla. Patrz "Dane techniczne" w celu uzyskania specyfikacji.
- Rury i zawory przed szybkozłączem nie są dostarczane w zestawie.
- Rura gazowa musi być dobrana tak, aby zapewnić moc cieplną określoną na tabliczce znamionowej, w zależności od długości instalacji.
- Rozmiar przyłącza gazowego (wewnętrzny reduktor): 11/16" (1,75 cm).

1. Podłączenie do instalacji gazowej musi być wykonane przez licencjonowanego instalatora gazowego i sprawdzone pod kątem szczelności przed uruchomieniem grilla.
2. Nie prowadź węża w pobliżu tacki ociekowej ani nad tylnym panelem.
3. Upewnij się, że wąż nie styka się z żadnymi gorącymi powierzchniami.

Szybkozłącze

- Nie instaluj szybkozłącza skierowanego ku górze.
- Łatwo dostępny ręczny zawór odcinający musi być zamontowany przed szybkozłączem i możliwie jak najbliżej niego.
- Podłącz rozszerzony koniec węża do złączki na końcu rury kolektora lub elastycznej rury (jeśli dotyczy).
- Dokręć, używając dwóch kluczy. Nie używaj uszczelnacza do gwintów ani pasty uszczelniającej.
- Przeprowadź test szczelności wszystkich połączeń przed uruchomieniem Grilla gazowego. Zobacz „**Test szczelności**”.



OSTRZEŻENIE!

- Zamknij indywidualny zawór odcinający, aby odizolować Grill od instalacji gazowej podczas wszelkich testów ciśnienia równych lub niższych niż ½ Psi (3,5 kPa).
- Sprawdź wąż pod kątem oznak nadmiernego ścierania, topnienia, przecięć lub pęknięć. Jeśli wąż jest uszkodzony, należy go wymienić na zestaw specjalnie zalecany przez Napoleon.



BĄDŹ OSTROŻNY!

Pokrywa grilla i całe palenisko mogą być bardzo gorące podczas użytkowania.

Dane techniczne

Poniższa tabela zawiera całkowitą moc cieplną, wartości zużycia gazu oraz rozmiary dysz odpowiadające każdemu palnikowi według kategorii gazu:

		Rozmiar dyszy		Całkowita moc cieplna		Całkowite zużycie gazu	
		I	II	I	II	I	II
PRO500VX	Główny	1.02 mm	-	16,0 kW G30 14,0 kW G31	-	1164 g/h	-
	Tylne	1.25 mm	-	5,7 kW G30 5,0 kW G31	-	415 g/h	-
	Boczny	#56	-	5,0 kW G30 4,5 kW G31	-	364 g/h	-

Poniższa tabela zawiera wszystkie certyfikowane gazy i ciśnienia. Sprawdź, czy informacje na tabliczce znamionowej odpowiadają tej liście.



UWAGA: Używaj tylko regulatorów, które zapewniają ciśnienie podane tutaj.

Kategoria gazu	3P(30)	3P(37)	3P(50)	3B/P(30)	3+(28-30/37)	3B/P(50)
Rozmiary dysz	I	I	I	I	I	I
Gazy / ciśnienie	G31 przy 30 mbar	G31 przy 37 mbar	G31 przy 50 mbar	G30/G31 przy 30 mbar	G30 przy 28–30 mbar / G31 przy 37 mbar	G30/G31 przy 50 mbar
Kraje	FI, NL, RO	BE, CH, CZ, ES, FR, GB, GR, HR, IE, IT, LT, NL, PL, PT, SI, SK	AT, CH, CZ, DE, GR, NL, SK	BE, BG, CY, DK, EE, FI, FR, GB, GR, HR, HU, IT, LT, MT, NL, NO, RO, SE, SI, SK, TR	BE, CH, CY, CZ, ES, FR, GB, GR, IE, IT, LT, PT, SI, SK, TR	AT, CH, DE, FR, SK



OSTRZEŻENIE!

- Sprawdź wąż pod kątem oznak nadmiernego ścierania, topnienia, przecięć lub pęknięć. Jeśli wąż jest uszkodzony, należy go wymienić na zestaw specjalnie zalecany przez Napoleon.

Test szczelności

Dlaczego i kiedy przeprowadzać test szczelności?

Test szczelności potwierdza, że po podłączeniu węża do zasilania gazem nie następuje wyciek gazu. Za każdym razem, gdy butla jest napełniana i ponownie instalowana, upewnij się, że nie ma wycieków w miejscu, gdzie regulator łączy się z butlą.

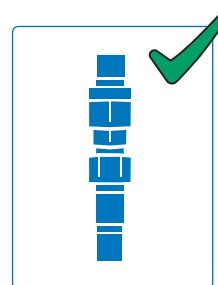
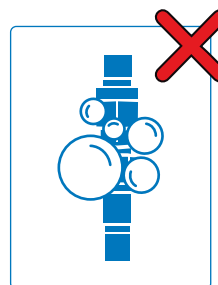
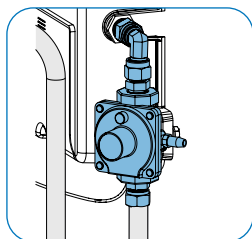
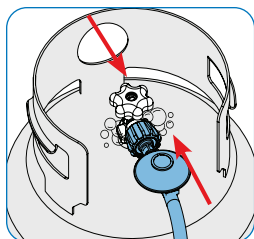
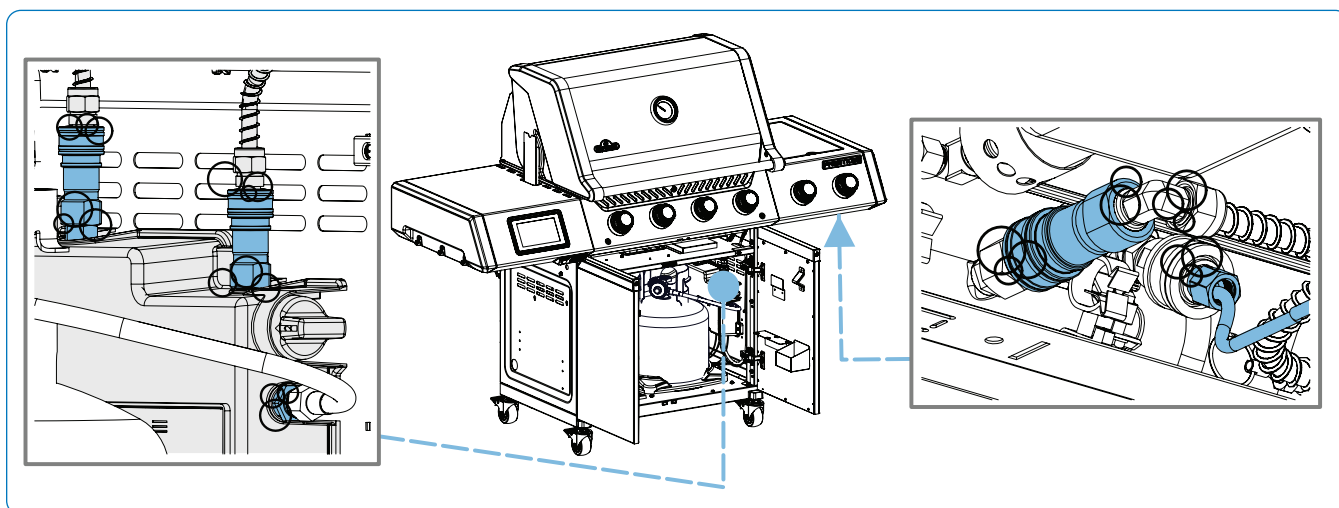
Przeprowadzaj test szczelności tego Grilla przed użyciem, corocznie oraz po wymianie jakichkolwiek elementów gazowych.

Kroki testu szczelności

1. Nie pal podczas wykonywania testu.
2. Usuń wszystkie źródła zapłonu.
3. Ustaw wszystkie pokrętki sterujące palnikami w pozycji WYŁĄCZONE.
4. Otwórz zawór dopływu gazu.
5. Nałóż roztwór wody z mydłem (w proporcji pół na pół) na wszystkie połączenia i złącza regulatora, węża, kolektorów i zaworów.
6. Pęcherzyki wskazują na wyciek gazu.

Jeśli znajdziesz wyciek

1. Dokręć wszystkie luźne połączenia.
2. Jeśli nie można zatrzymać wycieku, natychmiast zamknij dopływ gazu i odłącz Grill.
3. Zleć kontrolę Grilla certyfikowanemu instalatorowi lub dealerowi.
4. Nie używaj Grilla, dopóki wyciek nie zostanie usunięty.



NIEBEZPIECZEŃSTWO!

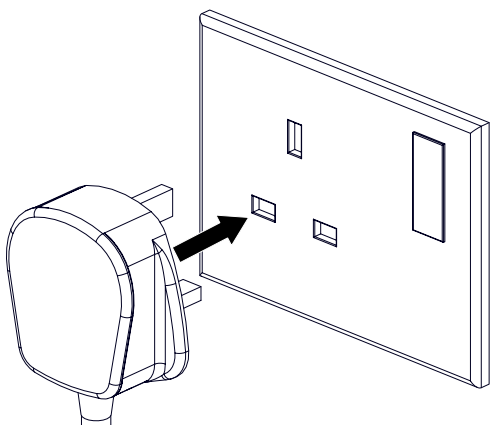
- Nigdy nie używaj otwartego ognia do sprawdzania wycieków gazu. Iskry lub płomień mogą spowodować pożar, wybuch, uszkodzenie mienia, poważne

obrażenia ciała lub śmierć.

- Używaj wyłącznie zespołu regulatora ciśnienia i węża dostarczonego z Grillem lub zgodnego z lokalnymi przepisami.

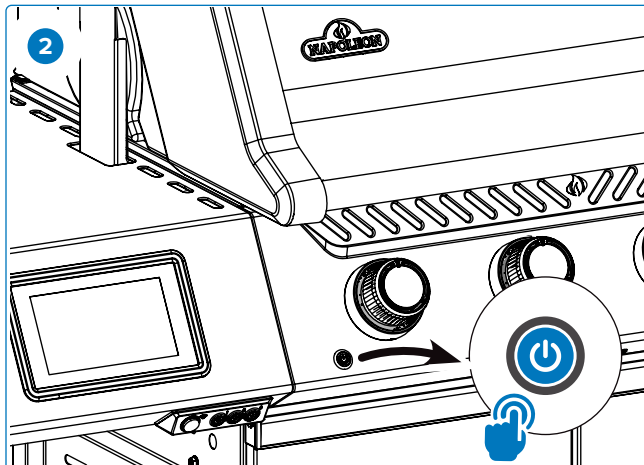
Instrukcja szybkiego startu

1



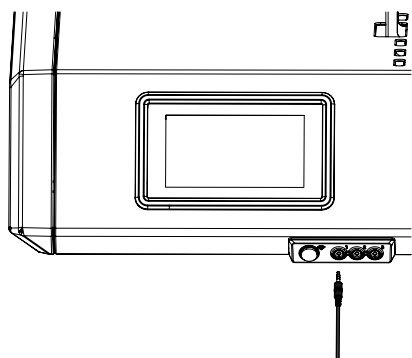
Podłącz bezpośrednio do uziemionego gniazda GFI (wyłącznik różnicowoprądowy). Skonsultuj się z elektrykiem, jeśli nie jesteś pewien.

2



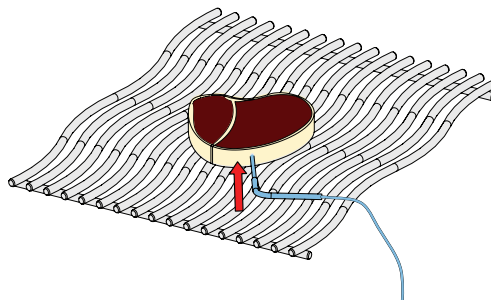
Naciśnij przycisk zasilania, aby aktywować urządzenie.

3



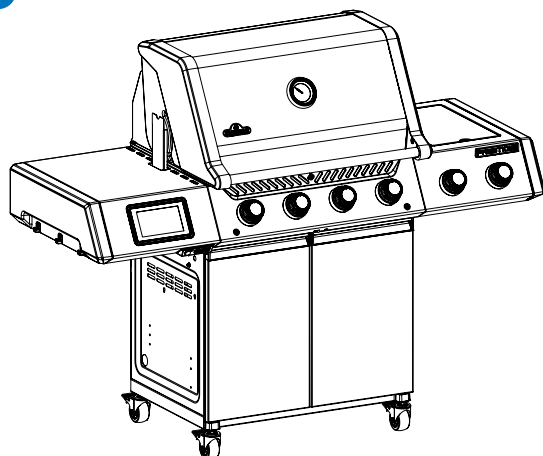
Usuń folię ochronną i podłącz jedną lub więcej sond do swojego urządzenia.

4



Podczas używania sond do mięsa upewnij się, że końcówka sondy jest włożona w najgrubszą część potrawy, omijając kości i tłuszcz.

5



Postępuj zgodnie z instrukcjami w następnym sekcji, aby połączyć się z aplikacją Napoleon Home App. Smacznego!

APLIKACJA NAPOLEON HOME

JAK TO DZIAŁA?



Uzyskaj zdalny dostęp do swojego urządzenia, pobierając **aplikację Napoleon Home App** z App Store lub Google Play.

Aby uzyskać dostęp do aplikacji, będziesz musiał utworzyć konto, postępując zgodnie z instrukcjami w aplikacji (szczegóły poniżej).

Łącząc swoje urządzenie z **aplikacją Napoleon Home App** przez Wi-Fi, uzyskujesz kontrolę nad wszystkimi trybami i funkcjami urządzenia.

Wszystkie powiadomienia i alarmy są wysyłane przez aplikację, abyś był zawsze na bieżąco.

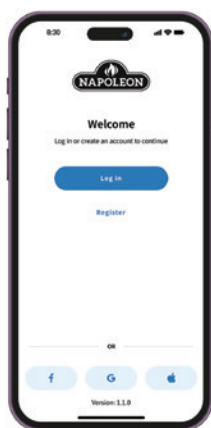


Zeskanuj ten kod QR, aby uzyskać bezpośredni dostęp do strony internetowej **aplikacji Napoleon Home**



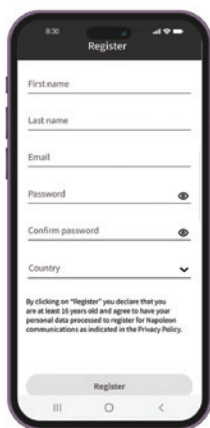
ZACZYNAJMY

1 Zarejestruj się



Zarejestruj konto w **aplikacji Napoleon Home App** LUB zaloguj się, używając danych konta Facebook, Google lub Apple.

2 Utwórz



Wprowadź informacje o użytkowniku i utwórz hasło do konta. Wybierz kraj, w którym znajduje się urządzenie.

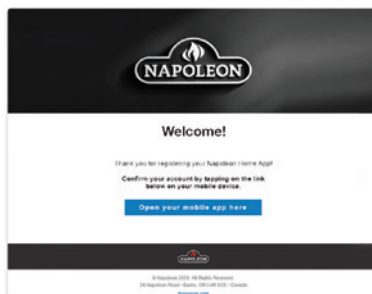
3 Już prawie gotowe



Informacje wprowadzone w kroku 3 zostaną zarejestrowane w **aplikacji Napoleon Home App**, a potwierdzenie zostanie wysłane na podany adres e-mail.

4 Potwierdź

Otwórz skrzynkę odbiorczą e-mail i wybierz link potwierdzający. **Uwaga:** Link potwierdzający musi zostać otwarty na urządzeniu, na którym zainstalowana jest aplikacja Napoleon Home App.



5 Potwierdź ponownie



Jeśli nie otrzymano e-maila, kliknij „Wyślij ponownie link potwierdzający” i sprawdź folder spam.

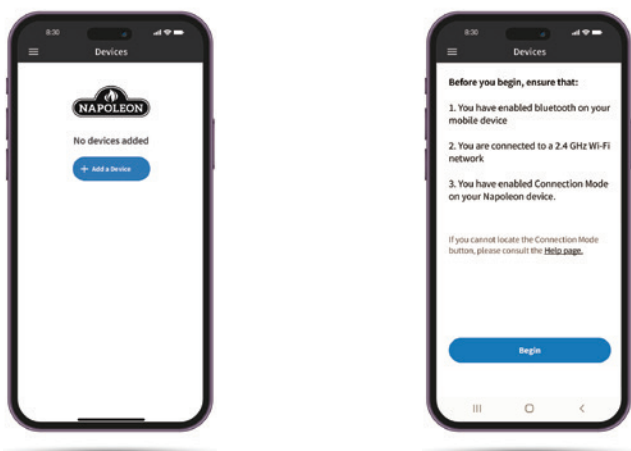
DODAWANIE URZĄDZENIA

6 Włącz zasilanie

Upewnij się, że urządzenie jest włączone, krótko naciskając przycisk zasilania na panelu sterowania. Zobacz przewodnik aktywacji trybu parowania, aby poznać kolejne kroki.



7 Dodaj urządzenie



Wybierz „Dodaj urządzenie” i zaakceptuj uprawnienia.

8 Szukaj



Wyszukaj urządzenia i wybierz urządzenie z listy.

9 Połączenie sieciowe



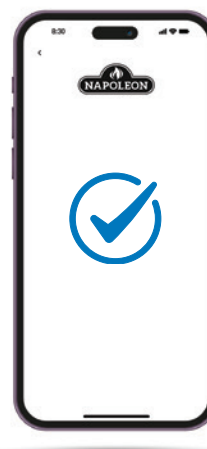
Wybierz sieć Wi-Fi i wprowadź swoje dane uwierzytelniające.

10 Dodaj pseudonim



Wprowadź własną nazwę dla swojego urządzenia lub kontynuuj z domyślną nazwą.

11 Sukces!



Przewodnik aktywacji trybu parowania

Aby włączyć tryb parowania na Grillu, skorzystaj z jednej z dwóch poniższych opcji. Tryb parowania umożliwia skonfigurowanie Grilla za pomocą aplikacji mobilnej, aby połączyć go z chmurą/aplikacją. Przycisk na panelu sterowania będzie migał na biało, gdy tryb parowania zostanie pomyślnie aktywowany.

Opcja 1: Resetuj sieć przez ustawienia Wi-Fi

Działanie:

Aktywuj tryb parowania, resetując sieć w ustawieniach Wi-Fi.

Kroki do wykonania:

1. Włącz ekran wyświetlacza i poczekaj, aż proces uruchamiania zostanie zakończony.
2. Zresetuj sieć za pomocą ikony Wi-Fi: stuknij ikonę Wi-Fi na ekranie wyświetlacza. W menu Wi-Fi wybierz **Resetuj sieć**.

Rezultat:

Przycisk na panelu sterowania zacznie migać na biało, co oznacza, że system jest w trybie parowania. Możesz teraz skonfigurować urządzenie za pomocą aplikacji mobilnej, aby zakończyć konfigurację.

Opcja 2: Aktywacja przez długie przytrzymanie

Działanie:

Aktywuj tryb parowania przez długie przytrzymanie przycisku zasilania na panelu sterowania.

Kroki do wykonania:

1. Upewnij się, że ekran wyświetlacza jest aktywny.
2. Przytrzymaj przycisk zasilania na panelu sterowania przez **10 sekund**.

Rezultat:

Przycisk na panelu sterowania zacznie migać na biało, co oznacza, że system jest w trybie



UWAGA:

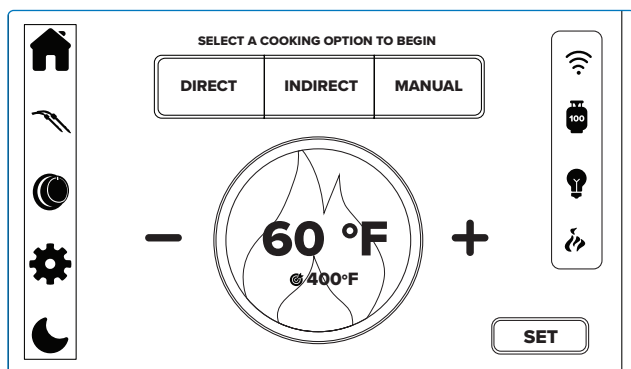
- Wybierz jedną z powyższych opcji, aby aktywować tryb parowania i połączyć system z chmurą.

parowania. Na tym etapie możesz przejść do konfiguracji urządzenia za pomocą aplikacji mobilnej.

Przegląd systemu i obsługa

Funkcje sterowania (jeśli dostępne)

Nowoczesne funkcje sterowania zwiększają precyzję gotowania poprzez automatyzację zarządzania ciepłem, optymalizację zużycia paliwa i zapewnienie powtarzalnych rezultatów. Te zaawansowane funkcje pozwalają dostosować doświadczenie do Twoich potrzeb kulinarnych. Niezależnie od tego, czy pieczesz w wysokiej temperaturze, utrzymujesz niską temperaturę i powolne wędzenie, czy też korzystasz z ustawień wstępnych dla różnych potraw, te zaawansowane elementy sterujące zapewniają wygodę i precyzję podczas gotowania na świeżym powietrzu. Twój Grill z serii Prestige® PRO jest wyposażony w nowoczesny system sterowania z obsługą Wi-Fi, zintegrowany z ekosystemem aplikacji Napoleon Home.



Przed rozpoczęciem korzystania z grilla zapoznaj się z różnymi funkcjami wyświetlacza.

Dla Twojego bezpieczeństwa funkcje gotowania nie mogą być uruchamiane zdalnie. Aby włączyć palnik lub tryb gotowania, należy fizycznie znajdować się przy grillu. Zapewnia to odpowiedni nadzór podczas zapłonu i pomaga zapobiec przypadkowemu lub niezamierzonemu uruchomieniu urządzenia.

Inicjalizacja

Podłącz grill do odpowiednio uziemionego, zewnętrznego gniazdka elektrycznego, aby korzystać z cyfrowych sterowań i dodatkowych funkcji elektronicznych.



Krótko naciśnij przycisk zasilania po lewej stronie panelu sterowania, aby rozpocząć sekwencję uruchamiania.



UWAGA:

- Aby zainstalować dodatkowe języki, włóż kartę SD, gdy urządzenie jest wyłączone, następnie włącz je i postępuj zgodnie z instrukcjami na ekranie. Wyjmij kartę po zakończeniu aktualizacji i uruchom ponownie urządzenie. Zobacz **Przewodnik montażu**, aby uzyskać więcej informacji.

Tryby automatyczne

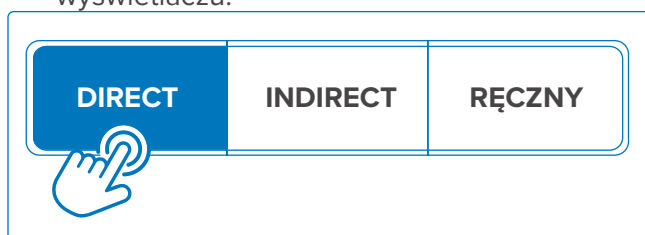
Tryb bezpośredni

Przypiekanie w wysokiej temperaturze dla szybko gotujących się potraw.

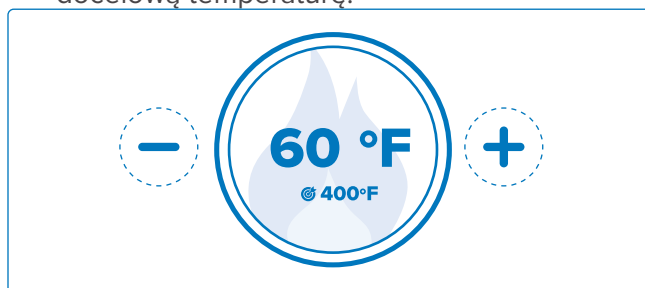
Umieść jedzenie bezpośrednio nad źródłem ciepła na rusztach, aby uzyskać idealne przypieczenie, zatrzymując soki i smak. Idealne dla hamburgerów, steków, kurczaka i warzyw. W przypadku grubszych kawałków najpierw przypiecz, a następnie obniż temperaturę grilla lub przełącz na tryb pośredni, aby dokończyć gotowanie do pożądanego stopnia.

Wszystkie główne palniki automatycznie dostosowują się, aby utrzymać ustawioną temperaturę w zakresie 320°F – 580°F (160°C – 290°C), zapewniając stałą kontrolę ciepła przez cały proces gotowania.

- Wybierz opcję gotowania **DIRECT** na wyświetlaczu.



- Użyj ikon +/- na wyświetlaczu, aby wybrać docelową temperaturę.



3. Naciśnij Ustaw.



4. Poczekaj, aż wyświetlacz poinformuje, że palniki są gotowe do zapłonu. Wszystkie pokręta sterujące głównymi palnikami zaczną migać na biało, co oznacza, że wszystkie główne palniki muszą zostać zapalone ręcznie.



5. Postępuj zgodnie z instrukcjami w sekcji "**Rozpalanie Grilla**", aby zapalić wszystkie główne palniki. Ustaw wszystkie pokręta sterujące precyzyjnie na najwyższy poziom.



WAŻNE!

- Jeśli którykolwiek palnik zostanie ustawiony na inną wartość niż maksymalna, system powróci do **Trybu Ręcznego**.

6. Umieść jedzenie, gdy grill zostanie odpowiednio rozgrzany, a następnie zamknij pokrywę.

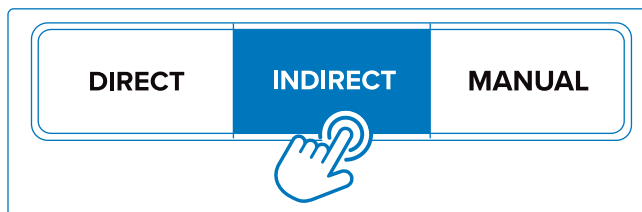
Tryb Pośredni

Powolne, równomierne gotowanie w niższych temperaturach z cyrkulacją ciepła.

Ten tryb jest idealny do większych kawałków mięsa lub potraw podatnych na wybuchy płomieni, takich jak pieczenie, całe kurczaki i indyki. Niższa temperatura i wydłużony czas gotowania pomagają uzyskać delikatne i aromatyczne efekty.

Wybrane główne palniki dostosowują się automatycznie, aby utrzymać docelowy zakres temperatury 220°F – 380°F (110°C – 190°C) dla stałej kontroli ciepła.

1. Wybierz na wyświetlaczu opcję gotowania **INDIRECT**.



Wybrane lampki pokręteł sterujących głównymi palnikami zaczną migać na biało, wskazując, które główne palniki należy zapalić ręcznie.



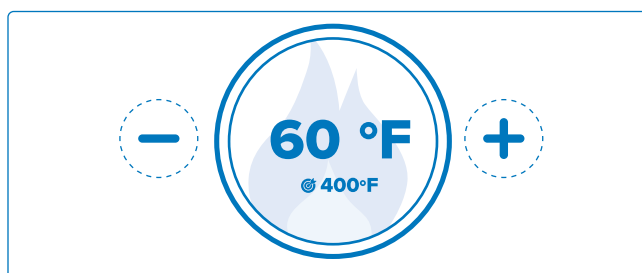
2. Postępuj zgodnie z instrukcjami w "**Rozpalanie Grilla**", aby zapalić wskazane główne palniki. Ustaw wszystkie pokręta sterujące precyzyjnie na najwyższy poziom.



WAŻNE!

- Jeśli którykolwiek palnik zostanie ustawiony na inną wartość niż maksymalna, system powróci do **Trybu Ręcznego**.

3. Użyj ikon +/- na wyświetlaczu, aby wybrać docelową temperaturę.



4. Umieść jedzenie nad obszarem bez zapalonego palnika pod spodem. Zamknij pokrywę.

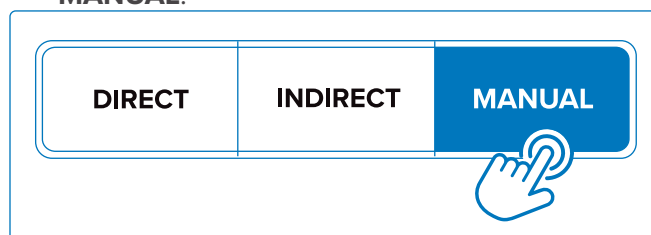
5. Jeśli chcesz, na końcu gotowania pośredniego wprowadź intensywne przypieczenie, przechodząc do Trybu Bezpośredniego. Alternatywnie można użyć bocznego palnika na podczerwień.

Tryb Ręczny

Zachowaj pełną kontrolę nad każdym palnikiem.

Użyj pokręteł sterujących, aby niezależnie regulować poziomy ciepła, ustawiając je w dowolnej pozycji zgodnie z potrzebami gotowania. Ten tryb jest idealny do indywidualnego grillowania i zarządzania wieloma strefami ciepła dla różnych potraw. Tryb ręczny zapewnia maksymalną elastyczność, pozwalając na precyzyjne dostosowanie grillowania bez automatycznej regulacji temperatury, a jednocześnie umożliwia korzystanie z inteligentnych funkcji pomocniczych i innych zasilanych opcji.

1. Wybierz na wyświetlaczu opcję gotowania **MANUAL**.



2. Lampka kontrolna lewego przycisku głównego palnika zacznie migać na biało, co oznacza, że należy go zapalić ręcznie.



WAŻNE!

- Ten palnik musi pozostać zapalony przez cały czas korzystania z Trybu Ręcznego, w przeciwnym razie system się wyłączy.



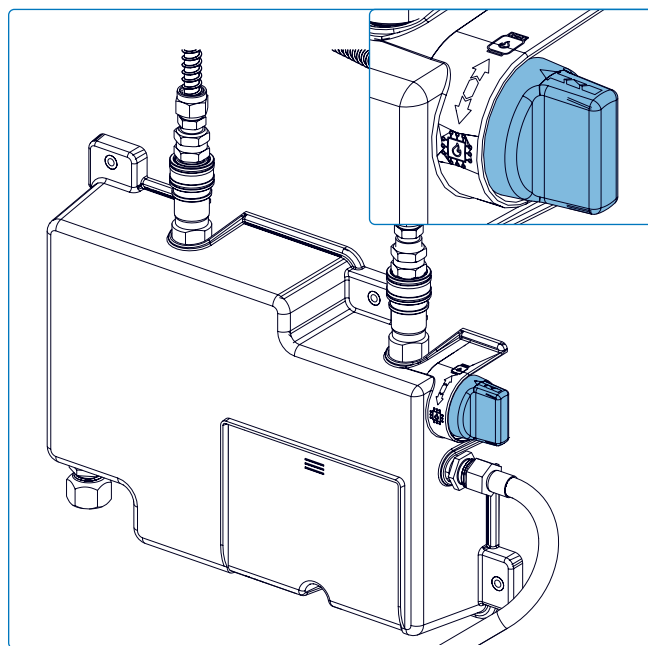
3. Postępuj zgodnie z instrukcjami w sekcji "**Rozpalanie Grilla**", aby zapalić wskazany główny palnik.
4. Postępuj według tej samej procedury, aby zapalić inne główne palniki według potrzeb. Reguluj ustawienia pokręteł, aby uzyskać preferowane strefy ciepła.

Tryb Tradycyjny

Uprozczone grillowanie bez wsparcia elektronicznego.

Grill może działać jako w pełni ręczny, tradycyjny grill gazowy bez cyfrowych sterowników gazu. Podczas gdy funkcje takie jak automatyczne dostosowania są wyłączone, podstawowe funkcje grillowania pozostają w pełni aktywne. Dzięki temu możesz gotować z pewnością siebie – nawet podczas przerwy w dostawie prądu. Funkcje elektroniczne urządzeń peryferyjnych mogą być nadal wykorzystywane w trybie obejścia, o ile urządzenie jest zasilane.

1. Aby aktywować zawór obejściowy dla głównych palników, zlokalizuj moduł sterujący (zamontowany wewnątrz obudowy wózka grilla), a następnie naciśnij i przekręć pokrętkę do pozycji ON.



2. Postępuj zgodnie z instrukcjami w sekcji "**Rozpalanie Grilla**", aby zapalić wybrane palniki.

Wędzarnia

Wzbogacaj swoje doświadczenia z grillowaniem o bogaty, dymny smak dzięki zintegrowanemu systemowi wędzarki*. Po wybraniu trybu Smoke, skrzynka wędzarki automatycznie się aktywuje i kieruje aromatyczny dym do głównej komory grillowania, zapewniając autentyczne efekty w stylu barbecue. Ta funkcja dodaje głębi potrawom mięsny, warzywny i nie tylko. Idealna do długiego i powolnego gotowania.

Wędzarnia powinna być uruchomiona i wydzielać dym przed zapaleniem jakichkolwiek palników. Najlepsze rezultaty uzyskasz przy 1-2 palnikach ustawionych na niską moc. Wskaźnik na pokrywie powinien zawsze znajdować się w sekcji „smoke”.

Zapłon

1. Napełnij pojemnik wędzarni – dodaj wióry drzewne lub mieszankę wiórów drzewnych i kawałków drewna lub peletów, aż pojemnik będzie prawie pełny. Nie używaj węgla drzewnego. Zobacz sekcję „**Konfigurowanie Wędzarni**” po więcej szczegółów.
2. Wybierz ikonę Dymu z ekranu wyświetlacza. Postępuj zgodnie z instrukcją na wyświetlaczu, aby zapalić. Po zakończeniu sekwencji zapłonu element zapłonowy zrębków drzewnych wyłączy się, a wentylator będzie wytwarzał dym do momentu wyczerpania zapasu zrębków lub upływu 1 godziny bez zainicjowania sekwencji ponownego zapłonu.



Po zainicjowaniu zapłonu wentylator nie może zostać wyłączony. To ważna funkcja bezpieczeństwa zapobiegająca niekontrolowanemu spalaniu wewnątrz wędzarki. Wentylator wędzarni wyłączy się automatycznie po zakończeniu cyklu schładzania (około 2 godziny) lub po 3 godzinach bezczynności. **Ponowny zapłon**

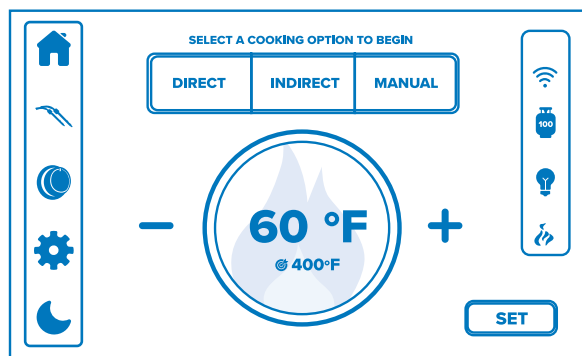
Opcja ponownego zapłonu jest dostępna dopiero po 15 minutach od zakończenia sekwencji zapłonu. Gdy zapas wiórków się wyczerpie, ale chcesz przedłużyć sesję:

1. Otwórz drzwiczki wędzarki, aby uzyskać dostęp do tacki na wiórki. Dostęp do drzwiczek wędzarki jest wyposażony w wyłącznik bezpieczeństwa, który uniemożliwia działanie elementu grzewczego przy otwartych drzwiczkach.
2. Odblokuj narzędzie i wsuń je w przednią część tacki na wióry drzewne. Odblokuj narzędzie i ostrożnie wysuń tackę na wiórki, aby łatwo ją uzupełnić bez wyjmowania z urządzenia. Zobacz „**Przegląd narzędzia**” sekcję.
3. Użyj metalowych szczypiec, aby rozprowadzić zużyte wióry drzewne, przesuwając je na przód i tył tacki. Utworzenie wolnej przestrzeni na metalowej siatce ułatwi ponowne zapalenie świeżych wiórów drzewnych. Nie usuwaj gorących wiórów z komory. Zobacz „**Konfigurowanie wędzarni**” sekcję.
4. Dodaj świeżą warstwę wiórów drzewnych, zapewniając dobry kontakt z źródłem ciepła, aby szybciej się zapaliły i zapewniły równomierny dym.
5. Użyj narzędzia, aby ponownie zamontować tackę na wióry drzewne. Zamknij i zablokuj drzwi wędzarni.
6. Przytrzymaj przycisk na jednostce wędzarni przez 2 sekundy. Przycisk będzie pulsował na czerwono, wskazując, że trwa etap ponownego zapłonu (~4 minuty).

**UWAGA:**

- Użytkownik musi odczekać 15 minut, aby opcja ponownego zapłonu była ponownie dostępna. Ten 15-minutowy timer zapobiega nadmiernym cyklom nagrzewania wędzarni.
 - Zapłon i ponowny zapłon można anulować w dowolnym momencie, wybierając tę opcję na wyświetlaczu lub przytrzymując przycisk przez 5 sekund (w zależności od modelu).
7. Aby całkowicie wyłączyć wędzarnię, należy pozostawić ją bezczynnie (bez ponownego zapłonu) przez 1 godzinę, aby rozpocząć proces pełnego wyłączenia (łącznie 3 godziny). Podczas ostatnich 2 godzin wentylator będzie działał, aby zapobiec cofaniu się dymu.
 8. Po całkowitym ostygnięciu wędzarni należy opróżnić tacę na wióry drzewne i wyrzucić pozostałości wiórów do ognioodpornego pojemnika z dobrze dopasowaną pokrywką.

Dodatkowe funkcje sterowania



Automatyczne odcięcie gazu

Grill automatycznie odcina dopływ gazu, jeśli temperatura przekroczy 850°F (454°C), zapobiegając pożarom tłuszczu. Po uruchomieniu wszystkie palniki wyłączają się, czerwone światła migają, a powiadomienie pojawia się na wyświetlaczu oraz w aplikacji Napoleon Home.



UWAGA:

- Funkcja odcięcia jest wyłączona, gdy system znajduje się w trybie obejścia.
- Kolor czerwony oznaczający bezpieczeństwo został usunięty ze wszystkich wyborów kolorów i animacji, aby zapobiec pomyłce z zapalonym palnikiem.
- Zaplanowane wyłączenie następuje tylko po zakończeniu gotowania lub wędzenia, po czym pojawia się przypomnienie o czyszczeniu oraz standardowe wyłączenie.

Blokada/odblokowanie ekranu

Dla bezpieczeństwa i zapobiegania przypadkowym zmianom ekran może automatycznie się zablokować. Aby zablokować lub odblokować, naciśnij ikonę księżycy na wyświetlaczu przez 3 sekundy. To sprawia, że wyświetlacz nie reaguje na inne polecenia.



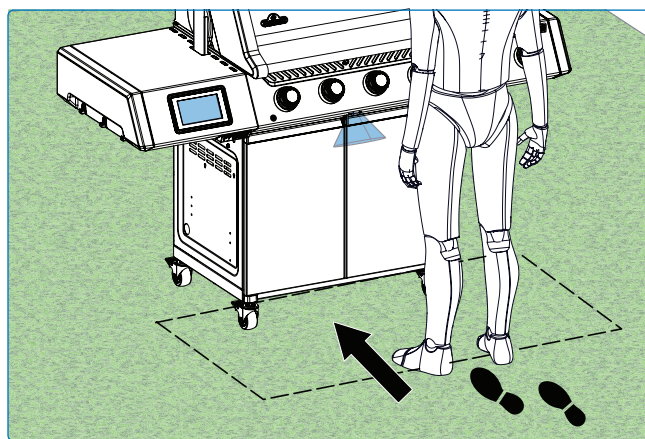
WAŻNE!

- Blokada ekranu nie odcina gazu ani nie blokuje pokręteł.

Krople wody mogą wpływać na czułość dotyku. Zaleca się zablokowanie ekranu podczas korzystania z grilla w deszczu.

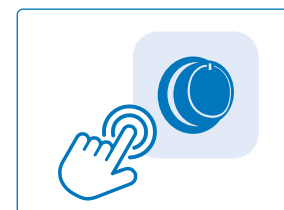
Wykrywanie zbliżeniowe

Wbudowany czujnik zbliżeniowy wykrywa ruch w pobliżu i automatycznie wybudza ekran wyświetlacza. Ta funkcja bezdotykowa sprawia, że wyświetlacz jest aktywny tylko wtedy, gdy jest potrzebny, oszczędzając energię i zapewniając natychmiastowy dostęp do sterowania grillem oraz aktualizacji statusu, gdy się zbliżasz. Użyj ikony koła zębatego na ekranie wyświetlacza, aby ustawić czas aktywności ekranu w zakresie od 15 do 60 minut (co 5 minut).



Oświetlenie i animacje

Żywe animacje oświetlenia pokręteł sterujących dodają charakteru i wyjątkowości Twojemu grillowaniu. Wybierz ikonę pokrętła sterującego na wyświetlaczu, aby wybrać spośród różnych dynamicznych efektów. Dostosuj jasność za pomocą suwaka.



Aktywuj oświetlenie schowka poprzez menu oświetlenia. Wybierz WŁ., aby aktywować białe światła schowka. Wybierz WYŁ., aby dopasować kolor światła pokręteł sterujących do aktualnego koloru. Wybierz minimalną jasność, aby całkowicie wyłączyć światła. Przełączaj światła szafki i pokrywy, aby zapewnić dobrą widoczność.

Responsywne pokręta sterujące

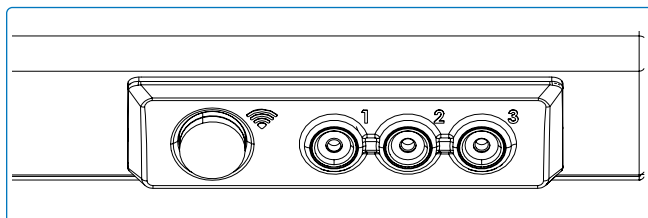
Podczas regulacji ustawienia palnika wewnętrzna część jego pokręta sterującego płynnie zmienia kolor, wizualnie wskazując aktualne ustawienie palnika. Ta intuicyjna informacja zwrotna ułatwia monitorowanie intensywności płomienia na pierwszy rzut oka, nawet przy słabym oświetleniu. Dla dodatkowego bezpieczeństwa oświetlenie obwodowe wykorzystuje technologię **SafetyGlow™**, która świeci na czerwono, gdy palnik jest włączony, zapewniając natychmiastową informację wizualną.

Wysoki

Niski

Sondy temperatury żywności

Podłącz do dwóch bezprzewodowych sond (dostępnych osobno) oraz do trzech przewodowych sond, aby precyzyjnie i elastycznie monitorować temperaturę. Po zainstalowaniu sond stuknij ikonę sondy na ekranie wyświetlacza, aby wybrać rodzaj przygotowywanej żywności i ustawić żądaną temperaturę docelową. Gdy którakolwiek sonda osiągnie ustawioną temperaturę, rozlegnie się sygnał dźwiękowy, a powiadomienie zostanie wysłane przez aplikację Napoleon Home.



UWAGA:

Parowanie bezprzewodowych sond odbywa się za pomocą instrukcji wyświetlanych na ekranie. Postępuj zgodnie z instrukcjami na wyświetlaczu, aby łatwo podłączyć sondy.

Waga zbiornika

Bądź na bieżąco dzięki zintegrowanej wadze zbiornika, zaprojektowanej do precyzyjnego wyświetlania ilości propanu pozostałego w zbiorniku. Dzięki precyzyjnym czujnikom wagi system zapewnia bieżący wgląd w poziom paliwa, podając aktualny procent napełnienia. Aby zapewnić dokładność odczytów, wprowadź wagę pustego i pełnego zbiornika w aplikacji Napoleon Home podczas konfiguracji. Dla większej wygody aplikacja oferuje także funkcję wyboru regionalnego typu zbiornika, umożliwiając szybkie wybranie jednego z popularnych typów zbiorników dla łatwej konfiguracji.



Oświetlenie Twojego grilla

Czy to pierwszy raz? Wykonaj wypalanie

Usuń półkę do podgrzewania i uruchom główne palniki na wysokim poziomie przez 30 minut. To normalne, że grill wydziela zapach przy pierwszym uruchomieniu. Ten zapach jest spowodowany „wypalaniem” wewnętrznych farb i środków smarnych używanych w procesie produkcji i nie pojawi się ponownie.



OSTRZEŻENIE!

- Nie używaj tylnego ani Bocznego palnika podczas wykonywania wypalania.

Zapłon głównego palnika

1. Otwórz pokrywę Grilla.
2. Naciśnij i powoli przekręć dowolne pokrętło głównego palnika przeciwnie do ruchu wskazówek zegara do pozycji WYSOKIEJ, aż zapali się zapalnik. Kontynuuj naciskanie pokrętła sterującego, aż palnik się zapali, a następnie zwolnij (**Rys. 6A i Rys. 7**).
3. Jeśli zapalnik się nie zapali – natychmiast przekręć pokrętło sterujące zgodnie z ruchem wskazówek zegara do pozycji WYŁĄCZONEJ. Powtórz krok 2.
4. Jeśli zapalnik i palnik nie zapalą się w ciągu 5 sekund – przekręć pokrętło sterujące zgodnie z ruchem wskazówek zegara do pozycji WYŁĄCZONEJ. Poczekaj 5 minut, aż gaz się rozproszy. Powtórz kroki 2 i 3 lub zapal za pomocą zapałki.

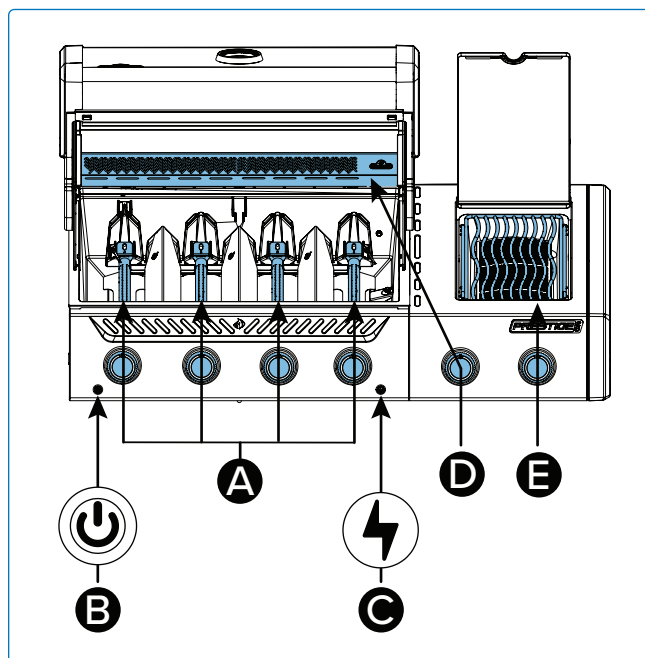
Zapłon tylnego palnika

1. Otwórz pokrywę Grilla.
2. Usuń Półkę do podgrzewania.
3. Naciśnij i powoli przekręć pokrętło tylnego palnika przeciwnie do ruchu wskazówek zegara do pozycji WYSOKIEJ (**Rys. 6D i Rys. 7**).

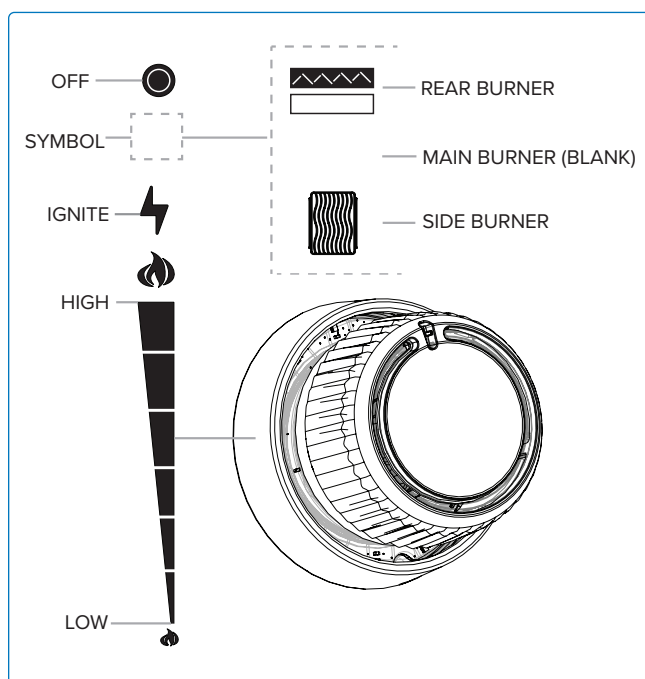


OSTRZEŻENIE!

- UWAGA: Nie używaj tylnego palnika podczas pracy głównego palnika. Palnik podczerwieni można używać zarówno z palnikiem głównym, jak i tylnym.



Rys. 6



Rys. 7

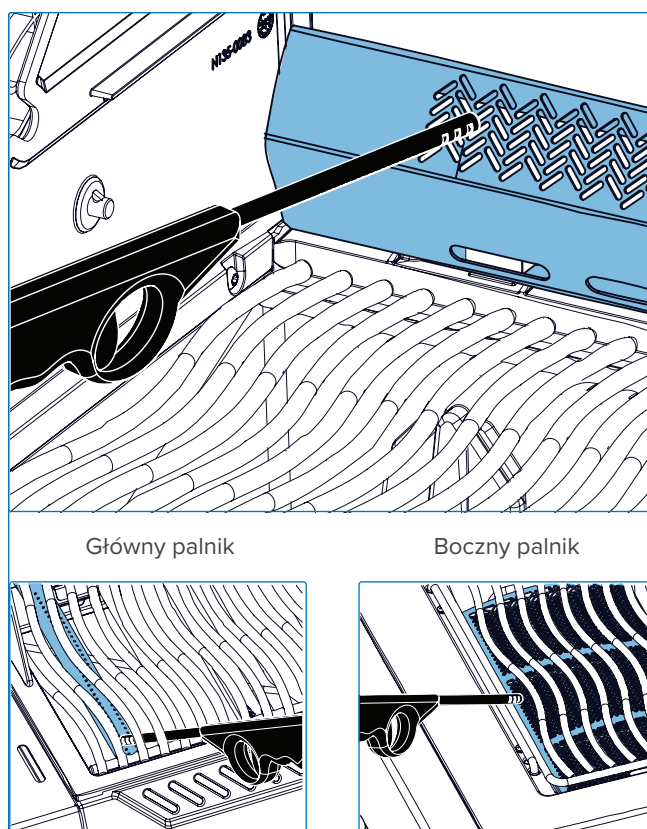
4. Naciśnij i przytrzymaj przycisk zapalnika, aż palnik się zapali, lub zapal za pomocą zapałki (**Rys. 6C**).
5. Jeśli palnik się nie zapali – przekręć pokrętło sterujące palnikiem zgodnie z ruchem wskazówek zegara do pozycji WYŁĄCZONEJ. Poczekaj 5 minut. Powtórz kroki 3 i 4. (**Rys. 6**).

Oświetlenie bocznego palnika (jeśli jest w wyposażeniu)

1. Otwórz pokrowiec palnika.
2. Naciśnij i powoli przekręć pokrętło Boczno palnika przeciwnie do ruchu wskazówek zegara do pozycji WYSOKIEJ.
3. Naciśnij i przytrzymaj przycisk zapalnika, aż palnik się zapali, lub zapal za pomocą zapałki.
4. Jeśli palnik nie zapali się w ciągu 5 sekund – przekręć pokrętło sterujące palnikiem zgodnie z ruchem wskazówek zegara do pozycji WYŁĄCZONEJ. Poczekaj 5 minut. Powtórz kroki 2 i 3. **(Rys. 6E i Rys. 7).**

Alternatywne instrukcje zapłonu

1. Otwórz pokrywę Grilla.
2. Zapal długą zapałkę lub zapalniczkę butanową i umieść ją blisko otworów palnika.
3. Przekręć odpowiednie pokrętło palnika przeciwnie do ruchu wskazówek zegara do pozycji WYSOKIEJ, aż się zapali **(Rys. 8).**

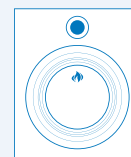


Rys. 8

! OSTRZEŻENIE!

- Upewnij się, że wszystkie pokrętła palników są w pozycji WYŁĄCZONEJ przed powolnym odkręceniem zaworu dopływu gazu.
- Dokładnie przestrzegaj instrukcji zapłonu.
- Upewnij się, że pokrywa Grilla jest OTWARTA podczas zapalania.
- Nie reguluj rusztów podczas gdy Grill jest gorący lub w trakcie pracy.
- Regularnie usuwaj tłuszcz z całego urządzenia, w tym

z tacki na tłuszczu i Płyt do przypiekania, aby uniknąć nagromadzenia i pożarów tłuszczu.



Monitorowanie temperatur Grilla

Wszystkie modele są wyposażone w dwa wskaźniki temperatury. Wskaźnik zamontowany na pokrywie wskazuje temperaturę powietrza wewnątrz komory do gotowania i jest preferowanym odniesieniem dla metody pośredniego gotowania. Czujnik zamontowany u podstawy mierzy temperaturę na rusztach i jest preferowanym odniesieniem dla metody bezpośredniego gotowania. Podczas gdy zoptymalizowany przepływ powietrza w całej komorze do gotowania maksymalizuje tempo nagrzewania i jednolitość temperatury, na odczyty temperatury wpływa kilka czynników, w tym:

Rozmieszczenie jedzenia i akcesoriów

- Duże kawałki jedzenia lub akcesoria kuchenne, takie jak Płyty grillowe i planche, mogą zatrzymywać ciepło nad czujnikiem temperatury rusztu. Może to prowadzić do podwyższonych wskazań czujnika, a jednocześnie do obniżenia wskazań wskaźnika temperatury na pokrywie, ponieważ ciepło jest kierowane w inne miejsce.

Palniki w trakcie pracy

- Odczyty temperatury są zależne od ustawień palników, a także od odległości czujnika zamontowanego u podstawy od palników grilla, które są w użyciu.

Upłynął czas

- Wskaźniki temperatury mają różne czasy reakcji i mogą początkowo wyświetlać różne wskazania podczas nagrzewania urządzenia. Jednak podobne odczyty zostaną osiągnięte po ustabilizowaniu się temperatur wewnętrznych.

Dla najlepszych rezultatów korzystaj z funkcji czujnika temperatury wraz ze wskaźnikiem temperatury na pokrywie, aby w pełni porównać środowisko grillowania z docelowym zakresem. Pozwól, aby temperatura się ustabilizowała i odpowiednio dostosuj ustawienia sterowania palnikami.

Zastosowanie głównego palnika na podczerwień (jeśli jest w wyposażeniu)

Postępuj zgodnie z „Instrukcją zapalania **głównego palnika**” i ustaw na najwyższą moc na 5 minut przy zamkniętej pokrywie lub do momentu, gdy ceramiczne palniki zaczną świecić na czerwono.

Przygotuj jedzenie bezpośrednio na ruszcie, postępując zgodnie z instrukcjami z „**Przewodnika po grillowaniu infrared**”. Jedzenie można obsmażyć na infrared palniku, a następnie przenieść na główne palniki grilla, aby dokończyć gotowanie na bezpośrednim lub pośrednim ogniu, w zależności od Twoich upodobań.

Zastosowanie bocznego palnika na podczerwień

Postępuj zgodnie z instrukcjami „**Zapalania bocznego palnika**” i ustaw na najwyższą moc przez 5 minut lub do momentu, gdy ceramiczny palnik zacznie świecić na czerwono.

Przygotuj jedzenie bezpośrednio na ruszcie, postępując zgodnie z instrukcjami z „**Przewodnika po grillowaniu infrared**”. Jedzenie można obsmażyć na infrared palniku, a następnie przenieść na główne palniki grilla, aby dokończyć gotowanie na bezpośrednim lub pośrednim ogniu, w zależności od Twoich upodobań.

Nie zamykaj pokrywy bocznego palnika, gdy palnik pracuje lub jest gorący.



NIEBEZPIECZEŃSTWO!

- Regularnie usuwaj tłuszcz z całego urządzenia, w tym z tacki na tłuszcz i Płyt do przypiekania, aby uniknąć nagromadzenia i pożarów tłuszczu.
- Nie smaż na głębokim

tłuszczu na bocznym palniku. Gotowanie na oleju może być niebezpieczne.

- Nie zamykaj pokrywy bocznego palnika, gdy infrared palnik jest w użyciu lub nadal gorący. Takie działanie może spowodować uszkodzenie lub stanowić zagrożenie dla bezpieczeństwa.

Ostona przeciwwiatrowa

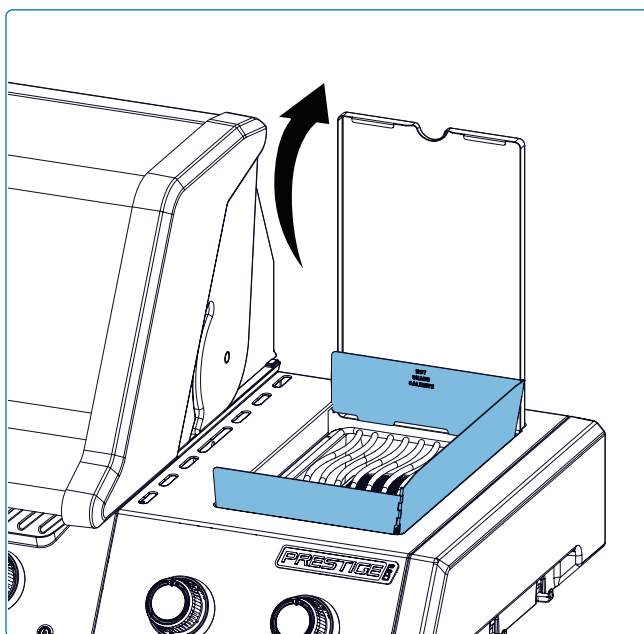
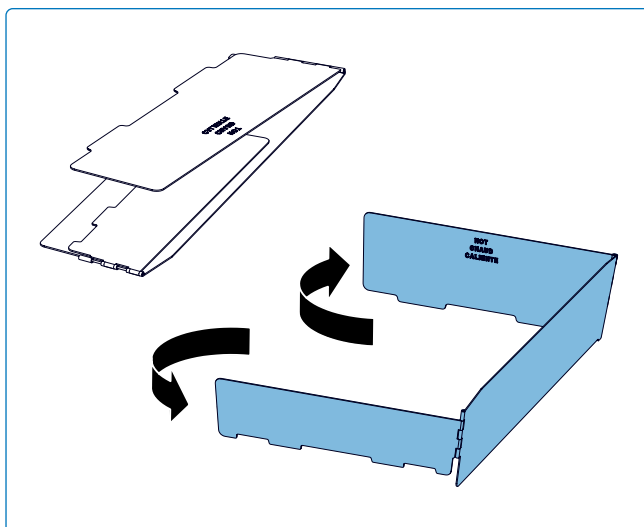
Zapewnij płynne grillowanie nawet przy wietrze do 16 km/h (10 mph). Ta ostona została zaprojektowana do łatwego montażu na Twoim grillu i działa jak tarcza przed podmuchami wiatru, pomagając utrzymać stałą temperaturę dla równomiernie przygotowanych potraw.

Wystarczy dopasować ją do swojego grilla i możesz grillować z pewnością siebie, niezależnie od pogody. Ostonę można złożyć i schować pod pokrywę bocznego palnika, gdy nie jest używany, co ułatwia przechowywanie.



UWAGA:

Podczas korzystania z bocznego palnika należy zamontować ostonę przeciwwiatrową. To zwiększa bezpieczeństwo i skraca czas gotowania.



PROFESJONALNA WSKAZÓWKA DOTYCZĄCA GRILLOWANIA!

Ustaw grill prostopadle do kierunku wiatru, aby zminimalizować jego wpływ.

Jak korzystać z rożna

Montaż zestawu rożna



UWAGA:

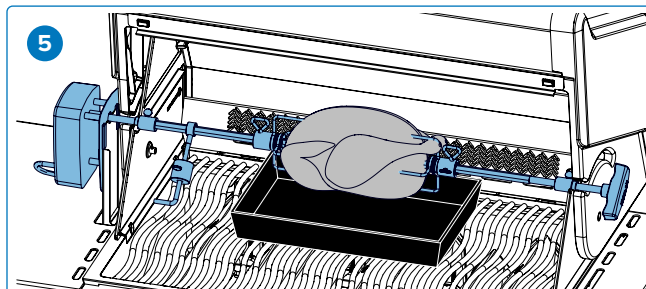
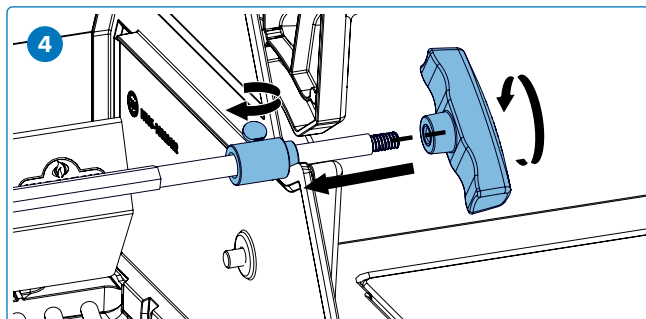
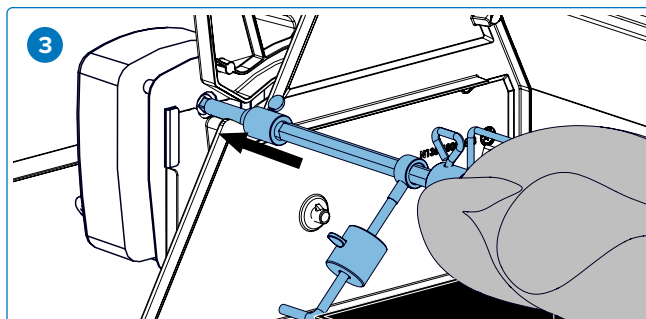
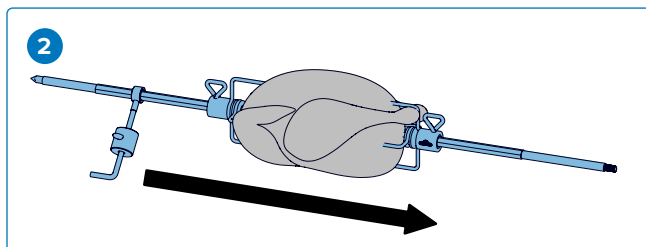
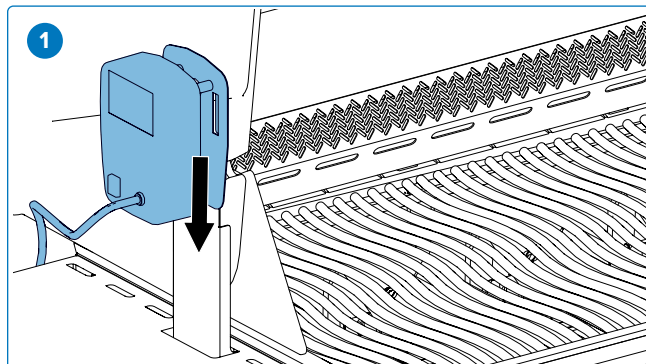
- Na czas pierwszego wypalania całkowicie usuń półkę do podgrzewania. Podczas korzystania z rożna półkę do podgrzewania można umieścić w górnej pozycji, aby zapewnić miejsce dla pręta rożna.
- Usuń półkę tylko wtedy, gdy potrzebujesz dodatkowej przestrzeni.
- Zamontuj silnik rożna z boku grilla, używając uchwyty/uchwyty montażowych. Niektóre modele mają fabrycznie zamontowane uchwyty.

1. Po przymocowaniu uchwyty do grilla, nasuń silnik rożna na uchwyt.
2. Wsuń pierwszy widelec rożna tuż za środek pręta rożna i dokręć go. Nałóż mięso na rożen i wepchnij je do widelca. Wsuń drugi widelec do rożna na przeciwległy koniec pręta rożna i wepchnij widelec w mięso, aż będzie dobrze zamocowany. Dokręć widełki na miejsce.
3. Przymocuj przeciwwagę do pręta rożna po przeciwnej stronie cięższej części mięsa. Wyreguluj, aż obciążenie będzie zrównoważone, a następnie mocno dokręć.
4. Ostrożnie włóż zaostriżony koniec rożna do silnika rożna i ustaw przeciwległy koniec w poprzek wieszaków. Ciężka strona mięsa będzie naturalnie zwisać w dół, aby zrównoważyć obciążenie.
5. Wsuń tuleję oporową na pręt spustowy, aż znajdzie się poza wewnętrzną częścią pokrywy. Zabezpieczy to ruch pręta spływaczki na boki.
6. Dokręć tuleję oporową i uchwyt drążka spływaczki. Umieść metalowe naczynie pod mięsem, aby zebrać skapujące soki.



WAŻNE!

- Zawsze używaj rękawic ochronnych podczas obsługi elementów grilla.



Wskazówki dotyczące korzystania z rożna:

- Ustaw tylny palnik na najwyższą moc, aż mięso się zarumieni. Zmniejsz moc grzania. Trzymaj pokrywę zamkniętą.
- Użyj termometru, aby sprawdzić wewnętrzną temperaturę mięsa.
- Pieczeń i drób powinny zrumienić się na zewnątrz i pozostać delikatne w środku.
- Użyć skroplin do podsmażenia i przygotowania sosu.
- Kurczak o wadze 3 funtów potrzebuje około 1,5 godziny na średnim lub wysokim ogniu.
- Należy pamiętać o udźwigu silnika rożna 7 kg. Nigdy nie przeciążaj swojego sprzętu.
- Pamiętaj, aby zawsze ustawiać równomiernie wyważony ładunek na rożnie.

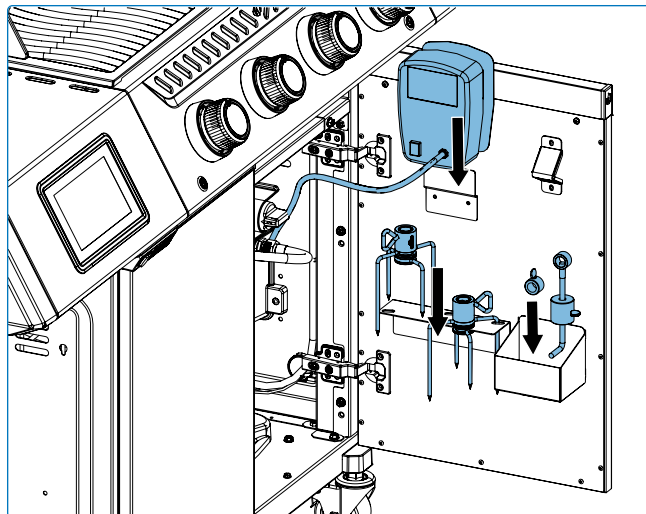
Jak ugotować wiele kurczaków

Przywiąż skrzydełka do korpusu kurczaka.

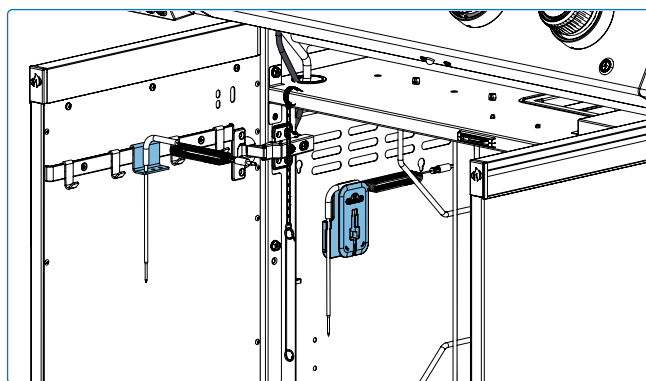
1. Wsuń widelec do rożna na pręt rożna.
2. Nałóż pierwszego kurczaka na rożen, aż zostanie przytrzymany przez widelec rożna. Dokręcanie.
3. Nadziewaj kolejne 2 kurczaki na pręt rożna tak, aby wszystkie były blisko siebie.
4. Wsuń drugi widelec do rożna na pręt rożna i wciśnij w kurczaka, aż wszystkie 3 kurczaki zostaną mocno ściśnięte. Dokręcanie.

Przechowywanie

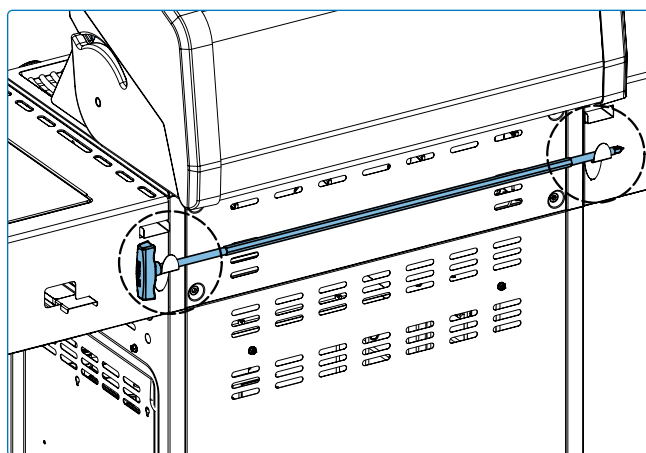
- Użyj miejsca do przechowywania sond na bocznej półce podczas przygotowań do gotowania. Odłącz sondy i zabierz je do środka, gdy nie są używane, aby chronić je przed warunkami atmosferycznymi (**Rys. 9**).
- Przechowuj elementy rożna na wyznaczonych uchwytach wewnątrz szafki wózka, a pręt rożna z tyłu grilla, gdy nie są używane. Dzięki temu są bezpieczne, chronione przed warunkami atmosferycznymi i łatwo dostępne podczas kolejnego grillowania. Zawsze upewnij się, że części są czyste i suche przed przechowywaniem, aby zapobiec korozji (**rys. 10 i 11**).



Rys. 9



Rys. 10



Rys. 11

Lista kontrolna doświadczeń związanych z grillowaniem

Odnosić się do tej listy za każdym razem, gdy grillujesz

Przeczytaj instrukcję obsługi

Upewnij się, że zapoznałeś się z instrukcją obsługi i wszystkimi instrukcjami bezpieczeństwa.

Wyczyść tackę na tłuszcz

Przed rozpoczęciem grillowania należy zawsze wyczyścić tacę na tłuszcz, aby uniknąć pożaru.

Sprawdź wąż

Upewnij się, że Grill jest wyłączony i wystudzony. Sprawdź wąż pod kątem nadmiernych otarć lub przecięć. Wymień wąż przed użyciem, jeśli jest uszkodzony.

Wyczyść ruszty i rozgrzej

Użyj drewnianego skrobaka lub szczotki do grilla z naturalnego włókna, aby wyczyścić żeliwne ruszty i ruszty ze stali nierdzewnej. Zobacz „Instrukcje czyszczenia”. Pokryj ruszty tłuszczem roślinnym i rozgrzej Grill, aby wypalić nadmiar resztek i zapobiec przywieraniu.



UWAGA:

Ruszty ze stali nierdzewnej są odporne na korozję i wymagają mniej konserwacji niż żeliwne ruszty.

Strefa przygotowań

Upewnij się, że wszystko, czego potrzebujesz podczas grillowania, takie jak przybory kuchenne, przyprawy, sosy i naczynia, jest w zasięgu ręki. Nie zostawiaj jedzenia bez nadzoru, bo może się przypalić.

Obróć raz i nie podglądaj

Staraj się nie otwierać pokrywy i nie zaglądać zbyt często, w przeciwnym razie ciepło ucieknie, a temperatura i czas gotowania ulegną zmianie. Odwracaj jedzenie tylko raz, zwłaszcza steki i kurczaki.

Pozostaw odstęp

Pozostaw trochę miejsca na grillu i między potrawami, aby w razie potrzeby można było je przesuwac.

Użyj Termometru

Użyj termometru, aby upewnić się, że jedzenie jest dokładnie ugotowane. Przestrzegaj odpowiednich wytycznych dotyczących temperatury dla wszystkich rodzajów mięsa, szczególnie drobiu.



PROFESJONALNA WSKAZÓWKA DOTYCZĄCA GRILLOWANIA!

Odkryj inspirujące przepisy i techniki grillowania w książkach kucharskich Napoleon lub odwiedź www.napoleon.com



PROFESJONALNA WSKAZÓWKA DOTYCZĄCA GRILLOWANIA!

Zawsze rozgrzewaj grill przed gotowaniem, aby wypalić resztki jedzenia i zapobiec przywieraniu potraw do rusztu.



SUGESTIA DOTYCZĄCA OLEJU I TŁUSZCZU!

- Olej z pestek winogron,
 - Olej słonecznikowy,
 - Olej sojowy,
 - Oliwa z oliwek extra virgin
 - Olej rzepakowy.
- Jeśli nie jest dostępny, wybierz olej lub tłuszcz o wysokim punkcie dymienia.
- Nie używaj solonych tłuszczów, takich jak masło lub margaryna.

ACCU-PROBE® Cook Assist

Obsługuj Grill i gości z pewnością siebie, korzystając z zintegrowanej technologii ACCU-PROBE®. Monitoruj wewnętrzną temperaturę Grilla. Łatwo zaprogramuj rodzaj potrawy, docelową temperaturę i czas gotowania za pomocą swojego urządzenia mobilnego z aplikacją Napoleon Home.

Otrzymasz powiadomienia na swoim urządzeniu, gdy Twoje jedzenie będzie idealnie przygotowane. ACCU-PROBE® obsługuje zarówno łączność Wi-Fi, jak i Bluetooth®. Jeśli domyślna sieć Wi-Fi nie jest dostępna, funkcja Bluetooth® umożliwia łatwe połączenie z ACCU-PROBE®. Urządzenie musi być początkowo skonfigurowane za pomocą Wi-Fi. Po konfiguracji Bluetooth® będzie dostępny do połączenia, a Wi-Fi może być nadal używane, jeśli jest obsługiwane.

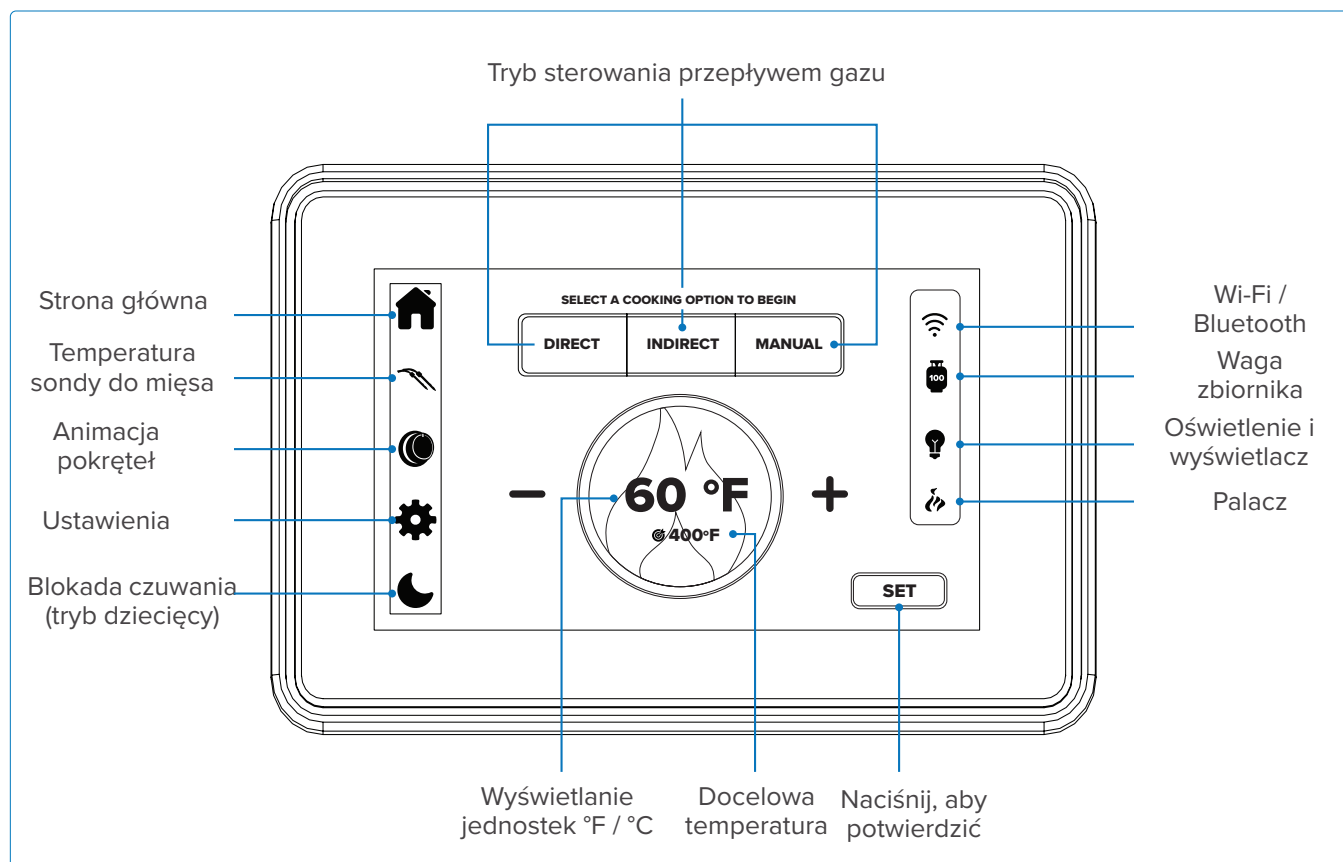
Zobacz sekcje „Szybka instrukcja uruchomienia” i „Aplikacja Napoleon Home”, aby uzyskać więcej informacji o połączeniu. Pobierz aplikację

Napoleon Home i ciesz się inteligentnym gotowaniem. Wszelkie użycie takich znaków i logotypów, jak wskazano, należy do odpowiednich właścicieli, a wszelkie takie użycie przez Wolf Steel Ltd. odbywa się na podstawie licencji: Bluetooth® przez Bluetooth SIG, Inc. Inne znaki towarowe i nazwy handlowe należą do odpowiednich właścicieli: Android™ i Google Play™ są znakami towarowymi Google Inc.; Apple, iPhone® oraz Apple App Store to znaki towarowe Apple Inc.; iOS to znak towarowy lub zarejestrowany znak towarowy Cisco Inc.

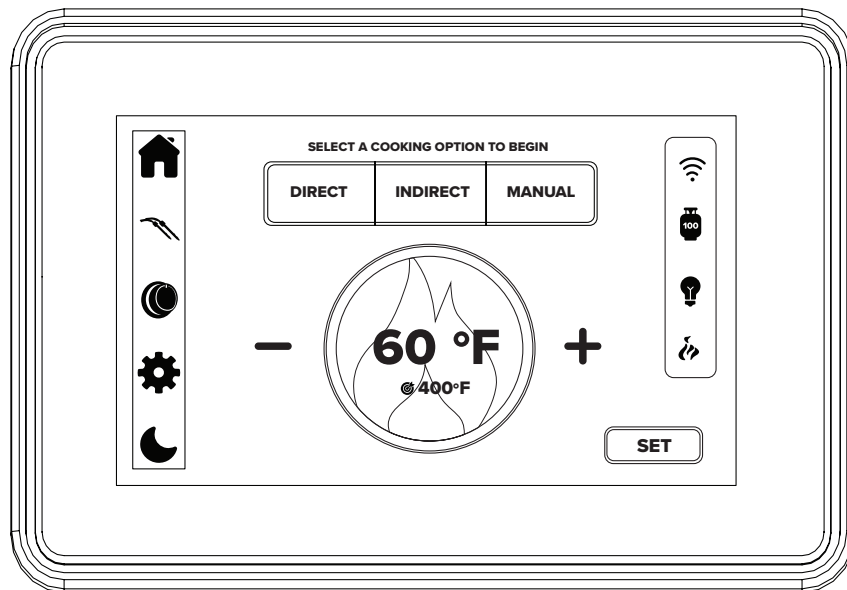
Urządzenia kompatybilne

Aplikacja Napoleon Home została zaprojektowana do współpracy z szeroką gamą urządzeń z systemem Android i iOS. Zgodność urządzeń nie jest gwarantowana ze względu na mnogość modeli i standardów produkcyjnych.

Przegląd wyświetlacza



Obsługa wyświetlacza



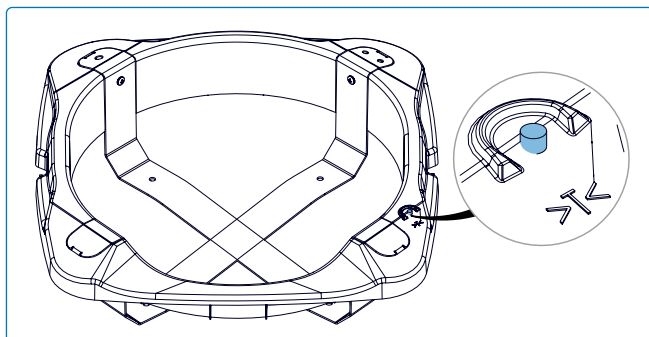
Funkcja	Akcja	Czas trwania	Opis
Tryb parowania	Naciśnij i przytrzymaj przycisk zasilania przez 10 sekund LUB stuknij ikonę Wi-Fi, a następnie w wyskakującym oknie wybierz Resetuj sieć, aby umożliwić parowanie systemu.	10 sekund	Po ponownym uruchomieniu systemu pojawi się logo Napoleon. Ikony Wi-Fi i Bluetooth® będą migać, wskazując, że urządzenie jest w trybie parowania (Access Point). Będziesz musiał ponownie skonfigurować urządzenie za pomocą aplikacji Napoleon Home. Proces ten powinien zostać zakończony, gdy wyświetlacz jest aktywny. Jeśli wyświetlacz jest wyłączony lub w trybie wygaszania, kontynuuj przytrzymywanie przycisku, aż zostanie osiągnięty tryb Access Point. Alternatywnie możesz uruchomić tryb parowania, stukając ikonę Wi-Fi i wybierając Resetuj sieć z menu podręcznego.
Wybudzenie wyświetlacza	Jedno stuknięcie w wyświetlacz lub stuknięcie ikony księżycy	Nie dotyczy	Po wybudzeniu wyświetlacz płynnie powróci do poprzedniego stanu. Stuknięcie ikony księżycy przełączy ekran wyświetlacza w tryb czuwania; ponowne stuknięcie w to samo miejsce włączy ekran ponownie.
Zmiana jednostki temperatury	Wybierz ikonę koła zębatego	Nie dotyczy	Przełączaj między Celsjuszem a Fahrenheitem.

Jak wyzerować wagę butli z propanem

1. Usuń pustą butlę z propanem.
2. Naciśnij przycisk Zero, aby rozpocząć proces tarowania.
3. Poczekaj 20 sekund, aż waga się skalibruje.
4. Umieść nową butlę z propanem na wadze.

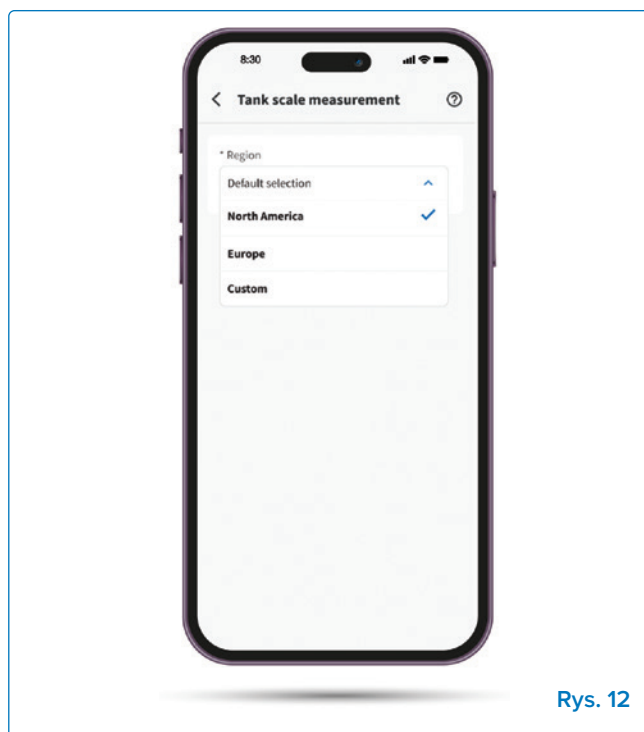
Wybór nowej butli z propanem

- Otwórz aplikację Napoleon Home i przejdź do sekcji Waga Butli (**rys. 12**).
- Wybierz jedną z poniższych opcji:
 - » **Ameryka Północna:** Wstępnie wybrane domyślne wagi butli.
 - » **Europa:** Wybierz spośród dostępnych specyfikacji butli.
 - » **Własna butla (opcjonalnie):** Wprowadź wagę pustej i pełnej butli dla dokładnego monitorowania (**rys. 13**).

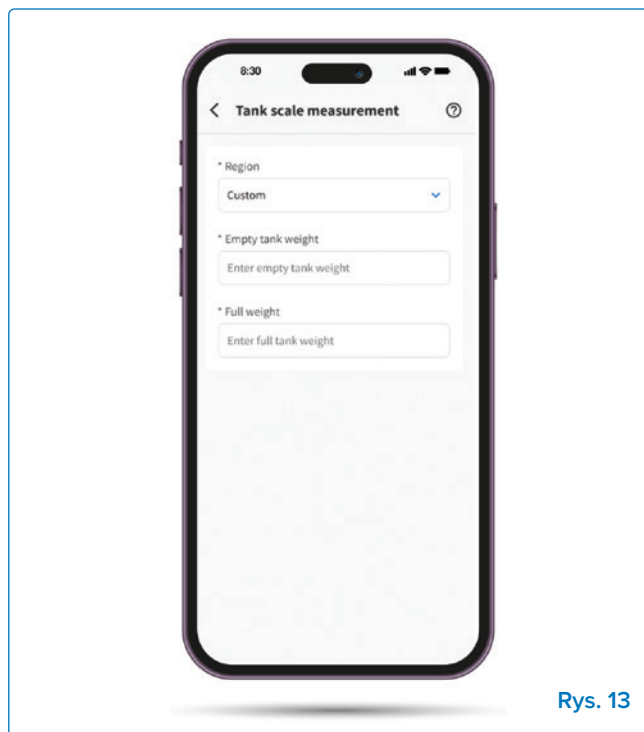


UWAGA:

Aktualizacja danych w aplikacji może potrwać około 1 minuty.



Rys. 12



Rys. 13





Środki ostrożności






- Unikaj wysokiej wilgotności lub ekstremalnych temperatur.
- Unikaj długotrwałego narażenia na bezpośrednie światło słoneczne lub silne promieniowanie UV.
- Nie demontuj ani nie próbuj naprawiać urządzenia samodzielnie.
- Nie wystawiaj urządzenia ani jego akcesoriów na działanie łatwopalnych cieczy, gazów lub innych materiałów wybuchowych.
- Sondy mogą pracować w zakresie od -4 °F (-20 °C) do 572 °F (300 °C).
- Przewody sond mogą pracować w zakresie od -4 °F (-20 °C) do 716 °F (380 °C).
- **WAŻNE:** Nie dopuszczaj do bezpośredniego kontaktu sond z płomieniami ani temperaturami przekraczającymi 572 °F (300 °C).
- Dla dokładnych pomiarów włóż sondy w środek mięsa, najlepiej przed umieszczeniem go na grillu.
- **WAŻNE:** Skieruj końcówki sond w dół, ale nie dopuszczaj, aby dotykały rusztów. Postaraj się również, aby sondy nie dotykały korpusu grilla.
- Umieść mięso po stronie grilla najbliższej termometru.
- Umieść przewód zasilający wysoko, tak aby znajdował się odpowiednio wysoko nad rusztami, gdy pokrywa jest zamknięta.
- Alternatywnie uchwyty sond mogą być umieszczone pod uszczelką pokrywy. Upewnij się, że boki grilla nie przekraczają maksymalnej temperatury pracy sond.
- Podczas używania więcej niż jednej sondy kolorowe pierścienie mogą pomóc zidentyfikować numer każdej sondy. Załóż każdy pierścień na końcówkę sondy i dociśnij, aż dotrze do podstawy uchwyty.

Prześwietlenie

- Sprawdź, czy obszar gotowania nie przekracza maksymalnej temperatury oraz czy przewody nie są zagięte lub uszkodzone przez zamknięte drzwi lub pokrywę.
- Najpierw sprawdź prześwietlenie przewodu w temperaturze otoczenia przy zamkniętej pokrywie. Sprawdź przewód pod kątem poważnych załamania lub zagięć. Następnie włącz Grill i sprawdź miejsca, w których przewód może stykać się z gorącą powierzchnią.

Przewodnik po grillowaniu na podczerwień

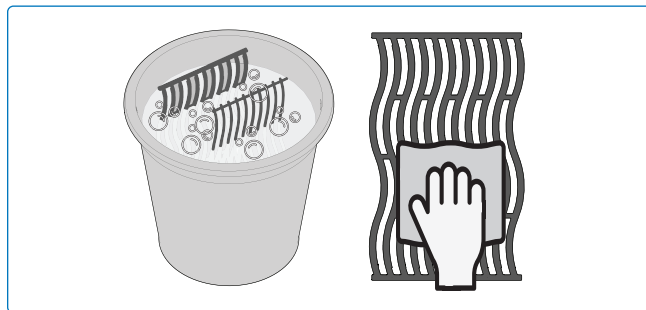
Żywność	Temperatura wewnętrzna	Ustawienie Pokręła sterującego	Czas gotowania	Wskazówki dotyczące grillowania
 <p>Stek o grubości 1 cala (2,54 cm).</p>	Średnio krwisty 54–60 °C (130–140 °F)	WYSOKA przez 2 minuty z każdej strony, następnie ŚREDNIA	4–6 minut z każdej strony, w zależności od grubości.	Poproś o kawałek z marmurkowym tłuszczem. Obsmaż na wysokiej temperaturze, aby zatrzymać soki, następnie zmniejsz temperaturę do uzyskania pożądanego stopnia wysmażenia. Pozostaw na 3 minuty przed podaniem.
	Średni 60–66 °C (140–150 °F)			
	Dobrze wysmażony 77 °C (170 °F)			
 <p>Hamburger o grubości ½ cala (1,27 cm).</p>	Średnio krwisty 54 °C (129 °F)	WYSOKA przez 2–3 minuty z każdej strony	5–7 minut łącznie.	Formuj kotlety o równej grubości dla równomiernego grillowania. Kotlety o grubości 1 cala lub większej należy grillować przy użyciu pośredniego ciepła.
	Średni 60 °C (140 °F)			
	Dobrze wysmażony 77 °C (170 °F)			
 <p>Drób</p>	74 °C (165 °F)	WYSOKA , następnie NISKA	90 minut łącznie (w zależności od wielkości)	Przetnij ¾ przez staw między udem a podudziem, aby mięso leżało płasko na palniku i równomiernie się grillowało.
 <p>Kotlety wieprzowe</p>	64 °C (147 °F)	MEDIUM	6 minut z każdej strony	Wybieraj grube kawałki, aby uzyskać delikatniejsze mięso. Odetnij nadmiar tłuszczu.

Żywność	Temperatura wewnętrzna	Ustawienie Pokręła sterującego	Czas gotowania	Wskazówki dotyczące grillowania
 Ryba	70 °C (158 °F)	MEDIUM	5–10 minut, w zależności od grubości	Grilluj, aż mięso stanie się matowe i łatwo się rozdzielało.
 Owoce morza/ krewetki	60°C - 65°C (140 °F - 149 °F)	WYSOKA	3–5 minut	Wyrzuć wszelkie skorupiaki, które nie otworzą się podczas grillowania.
 Żeberka	74 °C (165 °F)	WYSOKA przez 5 minut, następnie NISKA	25–30 minut łącznie	Grillować, aż mięso będzie łatwo odchodzić od kości.
 Kotlety jagnięce	64 °C (147 °F)	WYSOKI przez 5 min, następnie ŚREDNI	10–15 minut na stronę	Wybieraj grube kawałki dla większej kruchości. Odetnij nadmiar tłuszczu, aby zapobiec powstawaniu płomieni.
 Parówki	74 °C (165 °F)	ŚREDNIA do NISKIEJ	5–7 minut łącznie	Grilluj lub gotuj do całkowitego podgrzania.

Instrukcje czyszczenia

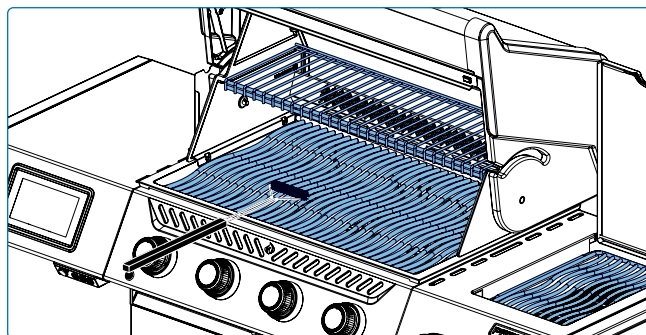
Czyszczenie grilla przed pierwszym użyciem

1. Umyj kratki ręcznie wodą i łagodnym płynem do naczyń, aby usunąć wszelkie pozostałości po procesie produkcyjnym. NIE myj w zmywarce.
2. Dokładnie spłucz gorącą wodą i całkowicie osusz miękką ściereczką, aby zapobiec przedostawaniu się wilgoci.



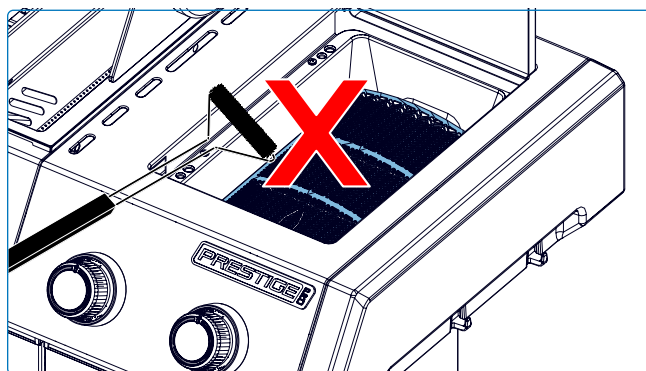
Ruszty ze stali nierdzewnej

- Ruszty ze stali nierdzewnej można wyczyścić, podgrzewając grill i używając szczotki drucianej do usunięcia resztek.
- Ruszty ze stali nierdzewnej będą trwale przebarwiać się podczas regularnego użytkowania z powodu wysokich temperatur podczas grillowania.



Boczny palnik na podczerwień (jeśli jest w wyposażeniu)

- Większość skapujących tłuszczów i cząstek jedzenia, które spadają na powierzchnię palnika infrared, natychmiast się spalają z powodu wysokiej intensywności ciepła.
- Nie czyść płytki ceramicznej szczotką drucianą.
- Nie używaj wody ani innych płynów do czyszczenia palnika. Natychmiastowa zmiana temperatury spowoduje pęknięcie płytki ceramicznej.
- Włącz palnik i ustaw na wysoką moc przez 5-10 minut, aby usunąć pozostałości.



UWAGA:

Aby wyczyścić osłonę z siatki ze stali nierdzewnej na bocznym palniku, użyj szczotki z miękkim włosiem. Nie używaj szczotki na płytkach ceramicznych.

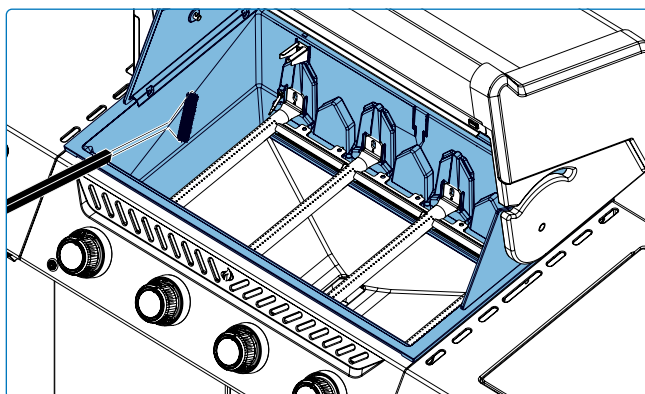
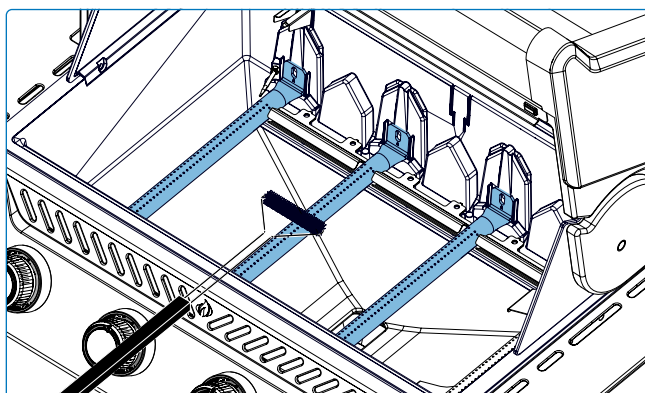
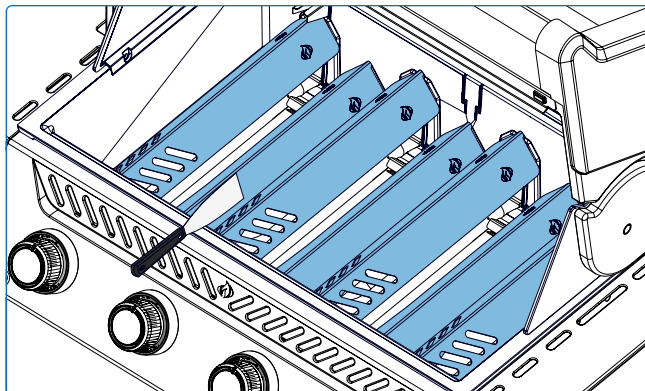


NIEBEZPIECZEŃSTWO!

- Zawsze noś rękawice ochronne i okulary ochronne podczas czyszczenia grilla.
- Czyszczenie należy wykonywać tylko wtedy, gdy grill jest zimny, aby uniknąć ryzyka oparzeń.
- Nagromadzony tłuszcz stanowi zagrożenie pożarowe.

Wnętrze grilla

1. Usuń ruszty.
2. Usuń zanieczyszczenia z pokrywy i boków za pomocą szczotki z mosiężnym drutem.
3. Oskrob płyty do przypiekania szpachelką, a następnie usuń popiół szczotką.
4. Usuń płyty do przypiekania i wyczyść palniki szczotką drucianą.
5. Zmieć zanieczyszczenia do tacy ociekowej.



Taca ociekowa

Każda głowica grilla, boczny palnik i palnik wpuszczany mają odpowiednią tackę ociekową. Jest łatwo dostępna przez drzwi lub otwory.

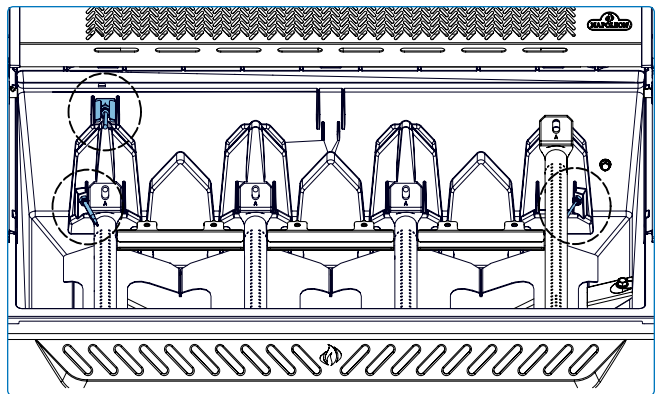
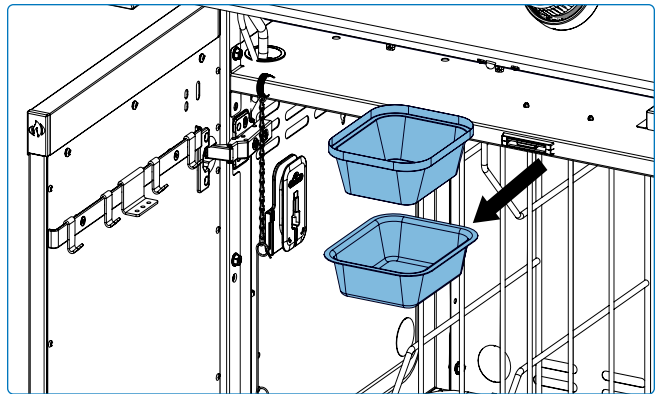
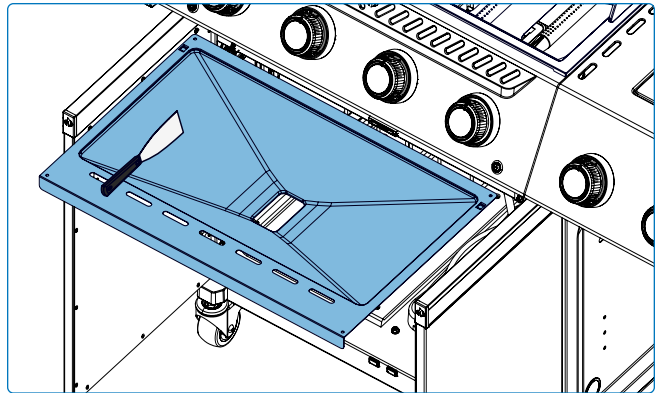
- Tłuszcz i nadmiar tłuszczu zbierają się w misce ociekowej umieszczonej pod grillem i gromadzą się w jednorazowej tacki na tłuszcz poniżej miski ociekowej (jeśli dotyczy).
- Używaj wyłącznie wkładów zatwierdzonych przez Napoleon na tacę ociekową. Nigdy nie używaj folii aluminiowej, piasku ani żadnych innych niezatwierdzonych materiałów. Może to uniemożliwić prawidłowy przepływ tłuszczu.
- Czyść często, aby uniknąć gromadzenia się tłuszczu – mniej więcej co 4-5 użyć.

Kroki czyszczenia:

1. Wysuń tacę ociekową z grilla, aby uzyskać dostęp do jednorazowej tacki na tłuszcz lub wyczyścić tacę ociekową.
2. Wyszoruj tacę ociekową szpachelką lub skrobakiem.
3. Wymieniaj jednorazową tackę na tłuszcz co 2-4 tygodnie w zależności od użytkowania grilla (jeśli dotyczy).
4. Informacje na temat materiałów eksploatacyjnych można uzyskać u sprzedawcy grilla Napoleon.

Termopary

Czujnik płomienia i termopary znajdują się w pobliżu głównych palników (**rys. 14**). W przypadku nagromadzenia tłuszczu delikatnie przetrzyj metalowe końcówki miękką ściereczką lub użyj drobnoziarnistego papieru ściernego, jeśli to konieczne. Unikaj używania wody, silnych środków chemicznych lub nacisku, ponieważ te elementy są delikatne i mogą łatwo ulec uszkodzeniu podczas intensywnego czyszczenia. Upewnij się, że wszystkie części są suche przed ponownym złożeniem.



Rys. 14

Panel sterowania

Używaj WYŁĄCZNIE ciepłej wody z mydłem. Tekst jest nadrukowany bezpośrednio na pierścieniach. Prawidłowe czyszczenie zapewni, że tekst pozostanie ciemny i czytelny. Unikaj środków czyszczących o właściwościach ściernych lub środków do stali nierdzewnej, ponieważ mogą one uszkodzić powłokę i nadrukowany tekst.

Odlewy aluminiowe

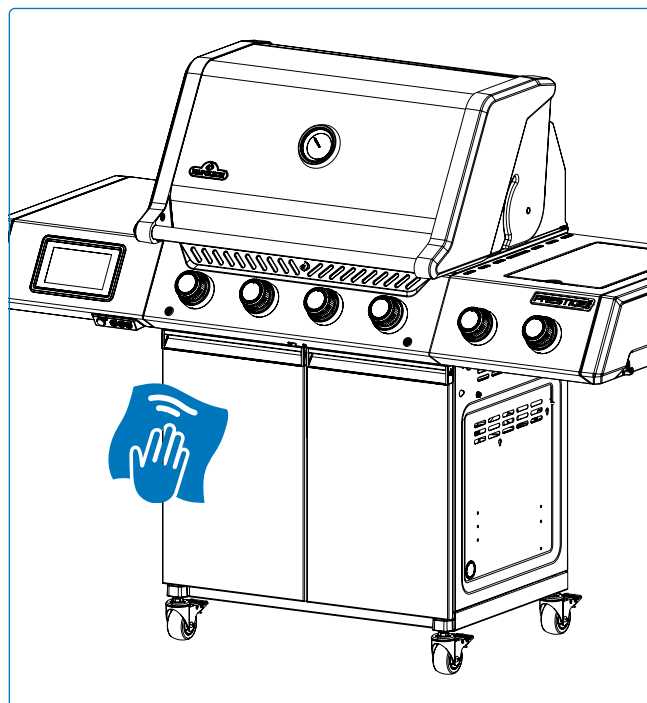
Czyść ciepłą wodą z mydłem. Aluminium nie rdzewieje, ale wysokie temperatury i warunki atmosferyczne mogą powodować utlenianie się powierzchni odlewów, co objawia się białymi plamami.

Zobacz „Instrukcje konserwacji”, aby uzyskać więcej informacji na temat zapobiegania utlenianiu aluminium.

Zewnętrzna powierzchnia Grilla

- Należy używać wyłącznie nieściernych środków czyszczących. Ścierne środki czyszczące lub wełna stalowa porysują wykończenie.
- Zawsze wycieraj w kierunku ziarna.
- Należy ostrożnie obchodzić się z elementami z emalii porcelanowej.
- Wykończenie z wypalanej emalii przypomina szkło i odpryskuje w przypadku uderzenia.

Części ze stali nierdzewnej z czasem przebarwiają się pod wpływem ciepła i przybierają złoty lub brązowy odcień. Jest to normalne i nie wpływa na działanie Grilla.



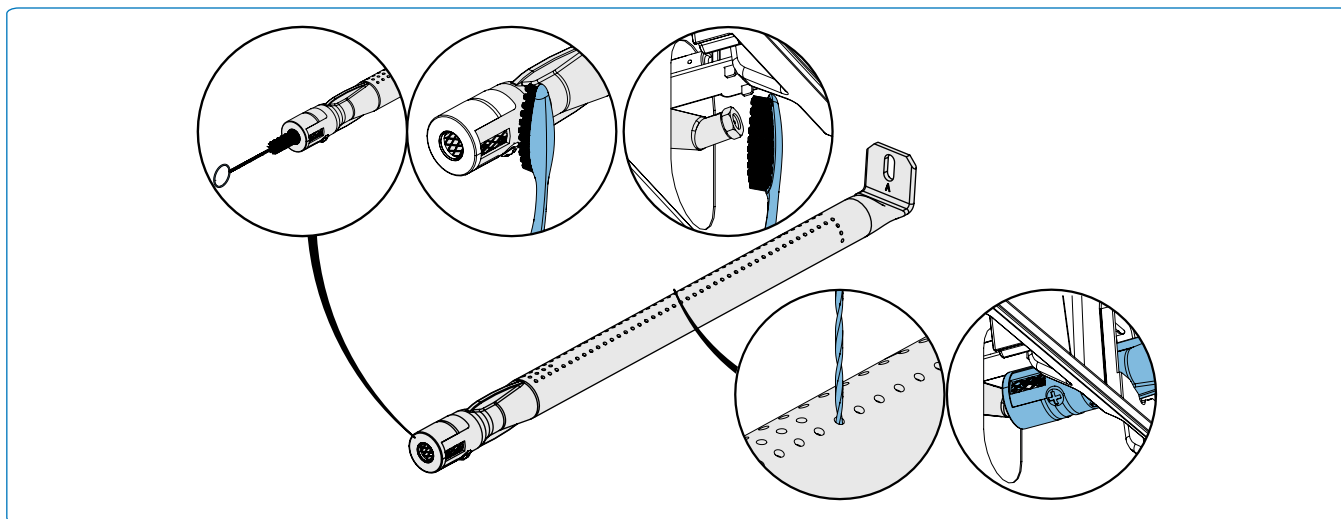
⚠️ OSTRZEŻENIE!

- Upewnij się, że wszystkie palniki są wyłączone, butla z gazem jest zamknięta, a Grill ostygł przed czyszczeniem. Nie używaj środka do czyszczenia piekarników na żadnej części Grilla.
- Nie wkładaj rusztów ani żadnych innych części Grilla do piekarnika z funkcją samoczyszczenia w celu ich czyszczenia. Czyść Grill w miejscu, gdzie środek czyszczący nie uszkodzi tarasów, trawników ani patio.
- Sos barbecue i sól mogą powodować korozję i szybkie niszczenie elementów grilla, o ile nie będą regularnie czyszczone.

Siatka przeciw owadom i otwory palnika

Pająki i owady przyciągają małe, zamknięte przestrzenie. Napoleon wyposażył palnik w siatkę przeciw owadom na przesłonie powietrza. To zmniejsza prawdopodobieństwo budowania gniazd przez owady wewnątrz palnika, ale nie eliminuje problemu całkowicie. Gniazdo lub pajęczyna może spowodować, że płomień palnika będzie miał miękki żółty lub pomarańczowy kolor i wywołać pożar lub cofnięcie płomienia przy przesłonie powietrza pod panelem sterowania.

1. Odkręć śrubę (śruby) mocującą palnik do tylnej ściany Grilla. Przesuń palnik do tyłu i do góry, aby go wyjąć (**rys. 15**).
2. Wyczyść wnętrze palnika za pomocą elastycznej szczotki do rur venturiego lub, w przypadku delikatnych miejsc, miękkiej szczotki, aby delikatnie usunąć zanieczyszczenia.
3. Usuń luźne zanieczyszczenia z palnika przez wlot gazu.
4. Sprawdź otwory palnika i dysze zaworu pod kątem zatorów: otwory palnika mogą z czasem się zatykać z powodu resztek jedzenia i korozji.
5. Użyj rozgiętego spinacza lub wiertła do czyszczenia otworów palnika. Można to zrobić z zamontowanym palnikiem, ale łatwiej jest po jego wyjęciu z Grilla.
6. Nie wyginaj wiertła podczas wiercenia otworów, ponieważ może się ono złamać.
7. To wiertło jest przeznaczone do otworów palnika, NIE do mosiężnych dysz regulujących przepływ gazu do palnika.
8. Nie powiększaj otworów.
9. Upewnij się, że siatka przeciw owadom jest czysta, napięta i wolna od kłaczek lub innych zanieczyszczeń.
10. Wykonaj czynności w odwrotnej kolejności, aby ponownie zamontować palnik.
11. Upewnij się, że zawór wchodzi do palnika podczas montażu.
12. Zamontuj uchwyt płyty do przypiekania i dokręć śruby, aby zakończyć ponowny montaż.



Rys. 15



NIEBEZPIECZEŃSTWO!

- Bardzo ważne jest, aby zawór/dysza weszła do rurki palnika podczas ponownego montażu po czyszczeniu i przed zapaleniem Grilla, w przeciwnym razie może dojść do pożaru lub wybuchu.
- Unikaj nieostrożnego kontaktu z gorącymi powierzchniami.
- Nie używaj środków ściernych ani wełny stalowej na żadnych malowanych, porcelanowych ani stalowych nierdzewnych częściach Twojego Grilla, ponieważ mogą one porysować powierzchnię.



BEZPIECZEŃSTWO PRZED WSZYSTKIM!

Podczas serwisowania grilla należy zawsze nosić rękawice ochronne i okulary ochronne.

Sondy temperatury

- Wyczyść sondy przed pierwszym użyciem.
- Myj ręcznie metalową część sond i dokładnie osusz po każdym użyciu. Nie myj w zmywarce.
- Sondy są odporne na rdzę i korozję. Nie używaj żadnych chemikaliów ani środków czyszczących do czyszczenia sond poza łagodnym mydłem.



UWAGA:

Gniazda sond, przewody sond oraz jednostka wyświetlacza są odporne na wodę, ale nie powinny być pozostawiane na deszczu. Urządzenie nigdy nie powinno być zanurzane w wodzie.



OSTRZEŻENIE!

- Trzymaj Grill z dala od materiałów łatwopalnych, benzyny oraz innych łatwopalnych oparów i cieczy.



CHCEMY POMÓC!

W sprawie zalecanych części zamiennych skontaktuj się z autoryzowanym sprzedawcą.

Instrukcje konserwacji

Wymagania ogólne

Ten Grill powinien być dokładnie sprawdzany i serwisowany co roku przez wykwalifikowaną osobę serwisową.

- Nie blokuj przepływu powietrza wentylacyjnego i powietrza do spalania.
- Utrzymuj otwory wentylacyjne obudowy butli znajdujące się po bokach wózka lub obudowy oraz z przodu i z tyłu dolnej półki wolne od zanieczyszczeń.

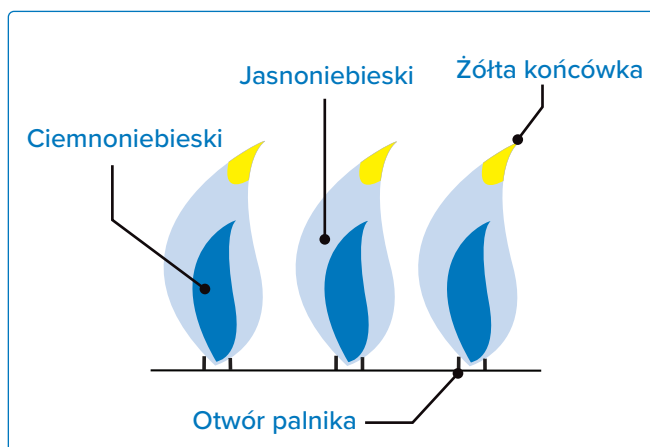


WAŻNE!

- Tylko wykwalifikowany instalator gazowy może regulować palniki. Skontaktuj się ze swoim dealerem lub autoryzowanym serwisem.

Regulacja powietrza do spalania

- Przesłona powietrza jest ustawiona fabrycznie i nie powinna wymagać regulacji w normalnych warunkach. Regulacja może być wymagana w ekstremalnych warunkach użytkowania.
- Płomień przesłony powietrza będą ciemnoniebieskie, z jasnoniebieskimi końcówkami i okazjonalnie żółte, gdy są prawidłowo wyregulowane.
- Zbyt mały przepływ powietrza do palnika spowoduje powstawanie sadzy i ospałe żółte płomienie.



- Zbyt duży przepływ powietrza do palnika spowoduje niestabilne unoszenie się płomieni i trudności z zapłonem.

Regulacja przesłony powietrza

1. Usuń ruszty i płyty do przypiekania. Pozostaw pokrywę otwartą.
2. Musisz wyjąć palnik, aby uzyskać dostęp i wyregulować śrubę przesłony powietrza, ponieważ w innym przypadku nie jest ona dostępna.
3. Usuń tylną osłonę, aby wyregulować przesłonę powietrza tylnego palnika rurowego.
4. Poluzuj śrubę blokującą przesłonę powietrza i otwórz lub zamknij przesłonę w razie potrzeby.
5. Włącz palniki na maksymalną moc.
6. Oceń wizualnie płomień palnika.
7. Wyłącz palniki, dokręć śruby blokujące i zamontuj z powrotem usunięte elementy po prawidłowym ustawieniu przesłon.
8. Upewnij się, że siatki przeciw owadom są zamontowane.



UWAGA:

Palniki podczerwieni nie mają regulacji powietrza.

Ustawienia przesłony powietrza

Model	Rodzaj gazu	Główny palnik	Tylny palnik rurowy
PRO500	Propan (G30,G31)	Otwórz	* 1/4" (6 mm)

* Każda strona przesłony powietrza

Tabela 1

Stal nierdzewna w trudnych warunkach

Stal nierdzewna utlenia się lub plami w obecności chlorków i siarczków, szczególnie w regionach przybrzeżnych, ciepłych i bardzo wilgotnych obszarach oraz wokół basenów i wanien z hydromasażem. Plamy te wyglądają jak rdza, ale można je łatwo usunąć lub im zapobiec. Powierzchnie nierdzewne i chromowane należy myć co 3-4 tygodnie. Czyścić ciepłą wodą z mydłem.

Konservacja palnika

- Ekstremalne ciepło i korozyjne środowisko mogą powodować korozję powierzchniową, nawet jeśli palnik wykonany jest z grubościennej stali nierdzewnej 304.

Konservacja i ochrona palników podczerwieni

Twoje palniki podczerwieni zostały zaprojektowane tak, aby zapewnić długą

! WAŻNE!

- Uszkodzenia wynikające z nieprzestrzegania tych instrukcji NIE są objęte gwarancją na grill.

żywołność, ale należy uważać, aby nie dopuścić do pęknięcia ich powierzchni ceramicznych. Pęknięcia spowodują nieprawidłowe działanie palników

Wentylacja gorącego powietrza

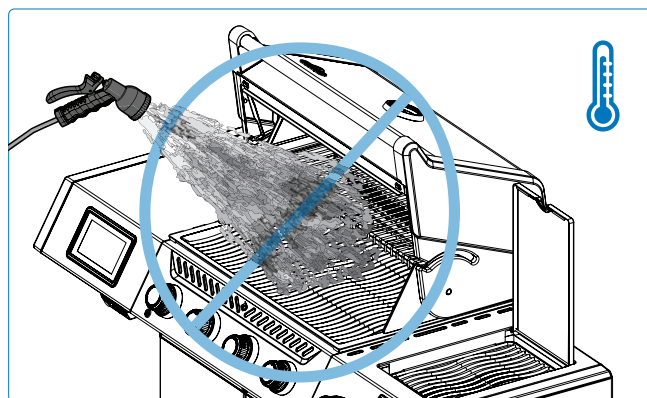
- Gorące powietrze musi mieć możliwość wydostania się z grilla, aby palniki działały prawidłowo.
- Palniki mogą zostać pozbawione tlenu, jeśli gorące powietrze nie będzie miało ujścia, co może powodować cofanie się płomienia. Ceramika może pękać, jeśli sytuacja ta powtarza się wielokrotnie.

! NIEBEZPIECZEŃSTWO!

- Przed serwisowaniem zakręć gaz u źródła i odłącz urządzenie.
- Test szczelności musi być przeprowadzany corocznie oraz po wymianie jakiegokolwiek elementu instalacji gazowej lub gdy wyczuwalny jest zapach gazu.
- Konservację należy przeprowadzać tylko wtedy, gdy grill jest zimny, aby uniknąć poparzeń.

Kroki, aby uniknąć uszkodzenia powierzchni ceramicznych

1. Nigdy nie gas płomienia ani nie kontroluj wybuchów ognia wodą (**rys. 16**).
2. Nie dopuszczaj, aby zimna woda (deszcz, zraszacz, wąż itp.) miała kontakt z gorącymi ceramicznymi palnikami. Natychmiastowa zmiana temperatury spowoduje pęknięcie płytki ceramicznej.
3. Ceramiczny palnik, który zamoknie przed użyciem, podczas pracy wytworzy parę wodną i ciśnienie, które spowoduje pęknięcie ceramiki.
4. Wielokrotne zamaczanie ceramiki może powodować jej pęcznienie i rozszerzanie się, co wytworzy ciśnienie prowadzące do pęknięcia i kruszenia się ceramiki.



Rys. 16



BEZPIECZEŃSTWO PRZED WSZYSTKIM!

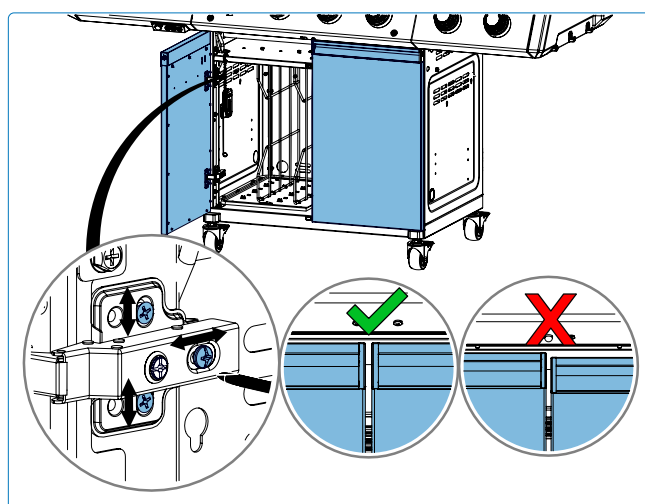
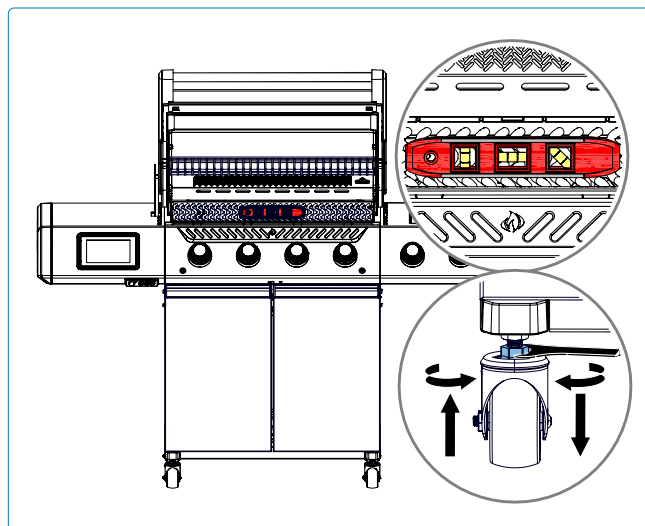
Nigdy nie zakrywaj więcej niż 75% powierzchni do gotowania głównego lub bocznego palnika żadnym metalowym elementem (np. płytą grillową lub patelniami).

5. Sprawdź ceramikę pod kątem możliwego nasiąknięcia wodą, jeśli znajdziesz stojącą wodę w grillu. Usuń palnik, jeśli ceramika jest mokra. Odwróć ją do góry nogami, aby odprowadzić nadmiar wody. Wnieś ceramikę do pomieszczenia, aby dokładnie wyschła.
6. Nie dopuszczaj do uderzania twardych przedmiotów w palnik. Zachowaj ostrożność podczas wkładania lub wyjmowania rusztów oraz korzystania z akcesoriów.

Regulacja drzwi

Drzwi szafki urządzenia można wyregulować, jeśli są nierówne.

1. Zlokalizuj uchwyt regulacyjny na górze drzwi.
2. Za pomocą śrubokręta przekręć śrubę regulacyjną drzwi zgodnie z ruchem wskazówek zegara, aby podnieść drzwi, lub przeciwnie do ruchu wskazówek zegara, aby je opuścić.
3. Po jednym lub dwóch obrotach śrubokrętem otwórz i zamknij drzwi oraz sprawdź wyrównanie na górze drzwi.
4. Wyreguluj śruby zawiasów, aby wyrównać drzwi szafki względem siebie (**rys. 17**).
5. W razie potrzeby powtarzaj te czynności, aż drzwi będą wyrównane.



Rys. 17



OSTRZEŻENIE!

- Podnoś tylko jedną stronę urządzenia naraz. Nie przechylaj urządzenia do przodu ani do tyłu.

Rozwiązywanie problemów

Problemy z zapłonem

- Główny, tylny lub boczny palnik nie zapala się za pomocą zapalarki, ale zapala się zapałką.
- Palniki nie przekazują płomienia między sobą.

	Możliwe przyczyny	Rozwiązanie
Główny palnik	Wylot JETFIRE™ jest zabrudzony lub zatkany.	Wyczyść wylot JETFIRE™ miękką szczoteczką do zębów.
	Brudne lub skorodowane uchwyty do oświetlenia krzyżowego.	Wyczyść lub wymień w razie potrzeby.
Tylny i boczne palniki	Luzny przewód elektrody lub przewody końcówek przełącznika.	Sprawdź, czy przewód elektrody jest mocno wciśnięty na końcówkę z tyłu zapalarki. Sprawdź, czy przewody z modułu do przełącznika zapłonu (jeśli występuje) są mocno wciśnięte na odpowiednie końcówki.
	Podnoszące się płomienie na palniku.	Zamknij przesłonę powietrza zgodnie z sekcją „Instrukcje konserwacji” – Regulacja powietrza do spalania w niniejszej instrukcji obsługi. WAŻNE! Czynność tę powinien wykonać wykwalifikowany instalator gazowy.

Hałasy i wybuchy płomieni

- Regulator szumów.
- Nadmierne wybuchy płomieni i nierównomierne nagrzewanie.

Możliwe przyczyny	Rozwiązanie
Normalny dźwięk buczenia w gorące dni.	To nie jest wada. Jest to spowodowane wewnętrznymi wibracjami w regulatorze i nie wpływa na działanie ani bezpieczeństwo grilla. Buczące regulatory NIE będą wymieniane.
Zawór butli został otwarty zbyt szybko.	Otwieraj zawór butli powoli.
Płyty do przypiekania zamontowane nieprawidłowo.	Upewnij się, że płyty do przypiekania są zamontowane otworami do przodu, a szczelinami na dole. Zobacz przewodnik po instrukcji montażu.
Nieprawidłowe nagrzewanie.	Rozgrzej grill ze wszystkimi głównymi palnikami ustawionymi na maksymalną moc przez 10 do 15 minut.
Nadmierna ilość tłuszczu i popiołu gromadzi się na płytach do przypiekania i w tacy ociekowej.	Regularnie czyść płyty do przypiekania i tacę ociekową. Nie wykładaj tacy folią aluminiową. Zapoznaj się z " Instrukcjami czyszczenia ".

Przepływ gazu

- Niska temperatura lub niski płomień, gdy zawór jest ustawiony na wysoką pozycję.
- Palniki palą się żółtym płomieniem, czemu towarzyszy zapach gazu.
- Płomienie unoszą się nad palnikiem, czemu towarzyszy zapach gazu oraz możliwe trudności z zapaleniem.
- Moc palnika jest na WYSOKIM poziomie, ale ustawienie jest NISKIE. Głośny dźwięk i migoczący niebieski płomień na powierzchni palnika.

Możliwe przyczyny	Rozwiązanie
Propan – nieprawidłowa procedura zapalania.	Upewnij się, że procedura oświetlenia jest dokładnie przestrzegana. Wszystkie zawory gazowe muszą być w pozycji WYŁĄCZONEJ, gdy zawór butli jest otwierany. Powoli włączyć zbiornik, aby wyrównać ciśnienie. Patrz Rozdział Obsługa – "Instrukcje zapalania".
Gaz ziemny – zbyt mała średnica przewodu zasilającego.	Rura musi być zwymiarowana zgodnie z przepisami instalacyjnymi.
Nieszczelna uszczelka wokół płytki ceramicznej lub uszkodzenie spawu w obudowie palnika.	Pozostawić palnik do ostygnięcia i dokładnie sprawdzić, czy nie ma pęknięć. Skontaktuj się z autoryzowanym dealerem Napoleon, aby zamówić nowy zespół palnika, jeśli zostaną wykryte jakiegokolwiek pęknięcia.
Zarówno propan, jak i gaz ziemny – nieprawidłowe wstępne nagrzewanie.	Rozgrzej grill, ustawiając oba główne palniki na wysoką moc przez 10–15 minut.
Możliwa pajęczyna lub inne zanieczyszczenia.	Dokładnie usuń gniazda lub pajęczyny z otworu palnika, wyjmując go i postępując zgodnie z instrukcjami w tej instrukcji. Patrz "Instrukcje czyszczenia".
Nieprawidłowa regulacja przesłony powietrza.	Otwórz lub zamknij lekko przesłonę powietrza zgodnie z tą instrukcją. Patrz "Instrukcje konserwacji". WAŻNE! To musi być wykonane przez wykwalifikowanego instalatora gazowego.
Brak gazu.	Sprawdź poziom gazu w butli z propanem.
Wąż zasilający jest ściśnięty.	W razie potrzeby zmień położenie węża zasilającego.
Reduktor propanu w stanie niskiego przepływu.	Wyłącz palniki i zamknij zawór butli, odczekaj 5 minut przed ponownym pełnym otwarciem zaworu, pozwól wyrównać się ciśnieniu przez kilka sekund, a następnie postępuj zgodnie z Instrukcjami zapalania, aby uruchomić grill. Upewnij się, że procedura zapalania jest dokładnie przestrzegana za każdym razem, gdy gotujesz. Wszystkie zawory gazowe muszą być WYŁĄCZONE, gdy zawór butli jest otwierany. Zawsze otwieraj zawór butli powoli.

Łuszcząca się farba

- Farba wydaje się łuszczyć wewnątrz pokrywy lub okapu.

Możliwe przyczyny	Rozwiązanie
Nagromadzenie smaru na powierzchniach wewnętrznych.	To nie jest wada. Wykończenie pokrywy i okapu jest porcelanowe lub ze stali nierdzewnej i nie łuszczy się. Łuszczenie się farby jest spowodowane przez stwardniały tłuszcz (znany jako kreożół), który wysycha w postaci łusek przypominających farbę i odpada. Zapobiegnie temu regularne czyszczenie. Patrz " Instrukcje czyszczenia ".

Palnik podczerwieni cofa płomień

- Podczas pracy palnik nagle wydaje głośny dźwięk „whoosh”, po czym następuje ciągły dźwięk przypominający palnik i przygasa lub na początku pojawia się duży płomień.

Możliwe przyczyny	Rozwiązanie
Płytki ceramiczne są przeciążone tłuszczem i nagromadzeniami. Otwory są zatkane.	Wyłącz palnik i pozwól mu ostygnąć przez co najmniej 2 minuty. Ponownie zapal palnik i ustaw na WYSOKĄ moc przez co najmniej 5 minut lub do momentu, gdy płytki ceramiczne będą równomiernie żarzyć się na czerwono.
Palnik przegrzał się z powodu niewystarczającej wentylacji. Zbyt duża powierzchnia grilla jest przykryta płytą grillową lub patelnią.	Upewnij się, że nie więcej niż 75% powierzchni grilla jest przykryte przedmiotami lub akcesoriami. Wyłącz palnik i pozwól mu ostygnąć przez co najmniej 2 minuty. Ponownie zapal.
Nieszczelna uszczelka wokół płytki ceramicznej lub uszkodzenie spawu w obudowie palnika.	Pozostawić palnik do ostygnięcia i dokładnie sprawdzić, czy nie ma pęknięć. Skontaktuj się z autoryzowanym dealerem Napoleon, aby zamówić nowy zespół palnika, jeśli zostaną wykryte jakiegokolwiek pęknięcia.



CHCEMY POMÓC!

Napoleon jest tutaj, aby zapewnić niezapomniane wrażenia z grillowania. Skontaktuj się z nami, jeśli potrzebujesz dodatkowej pomocy.

Parowanie aplikacji z urządzeniem

- Na wyświetlaczu zawsze upewnij się, że ikona Bluetooth® oraz logo Wi-Fi migają, co oznacza, że urządzenie jest gotowe do sparowania z urządzeniem inteligentnym.

Problem z aplikacją	Możliwe przyczyny / rozwiązanie
<p>Aplikacja nie jest zainstalowana lub nie została poprawnie zainstalowana.</p>	<ul style="list-style-type: none"> • Połącz się z Internetem przez Wi-Fi i pobierz aplikację ze sklepu Apple App Store lub Google Play™. • Postępuj zgodnie z instrukcjami, aby automatycznie zainstalować i otworzyć aplikację. • Odinstaluj i ponownie zainstaluj aplikację, jeśli to konieczne (zobacz „Napoleon Home App” po więcej szczegółów). • Rozszerz uprawnienia aplikacji. • Sprawdź ikonę aplikacji na ekranie głównym.
<p>Aplikacja jest zainstalowana, ale wyświetla ekran z tekstem „sonda nie jest podłączona”.</p>	<ul style="list-style-type: none"> • Upewnij się, że sondy są prawidłowo włożone do gniazd w Twoim urządzeniu. • Zmaksymalizuj odbiór, kierując wyświetlacz na urządzeniu w stronę smartfona znajdującego się w pobliżu. • Całkowicie zamknij aplikację i uruchom ją ponownie (upewnij się, że znasz podstawowe operacje i ustawienia swojego urządzenia). • Zamknij wszystkie niepotrzebne programy na smartfonie, które mogą zużywać pamięć.
<p>Aplikacja działała wcześniej, ale nazwa urządzenia nie jest wyświetlana na liście urządzeń w aplikacji.</p>	<ul style="list-style-type: none"> • Aplikacja nie wyszukuje lub nie może znaleźć urządzenia. • Kliknij „Spróbuj ponownie” na stronie „nie znaleziono urządzeń” lub naciśnij przycisk wstecz na stronie „znaleziono urządzenia”, aby ponownie rozpocząć skanowanie. • Wyłącz i włącz wyświetlacz, przytrzymując przycisk zasilania przez 5 sekund. Upewnij się, że Bluetooth® jest aktywowany w ustawieniach mobilnego smartfona. • Przybliż smartfon do jednostki wyświetlacza. • Odśwież pamięć podręczną, zamykając i ponownie otwierając aplikację. • Upewnij się, że ustawienie lokalizacji w Twoim urządzeniu jest włączone. • Poczekaj od 30 do 60 sekund pomiędzy kolejnymi krokami.

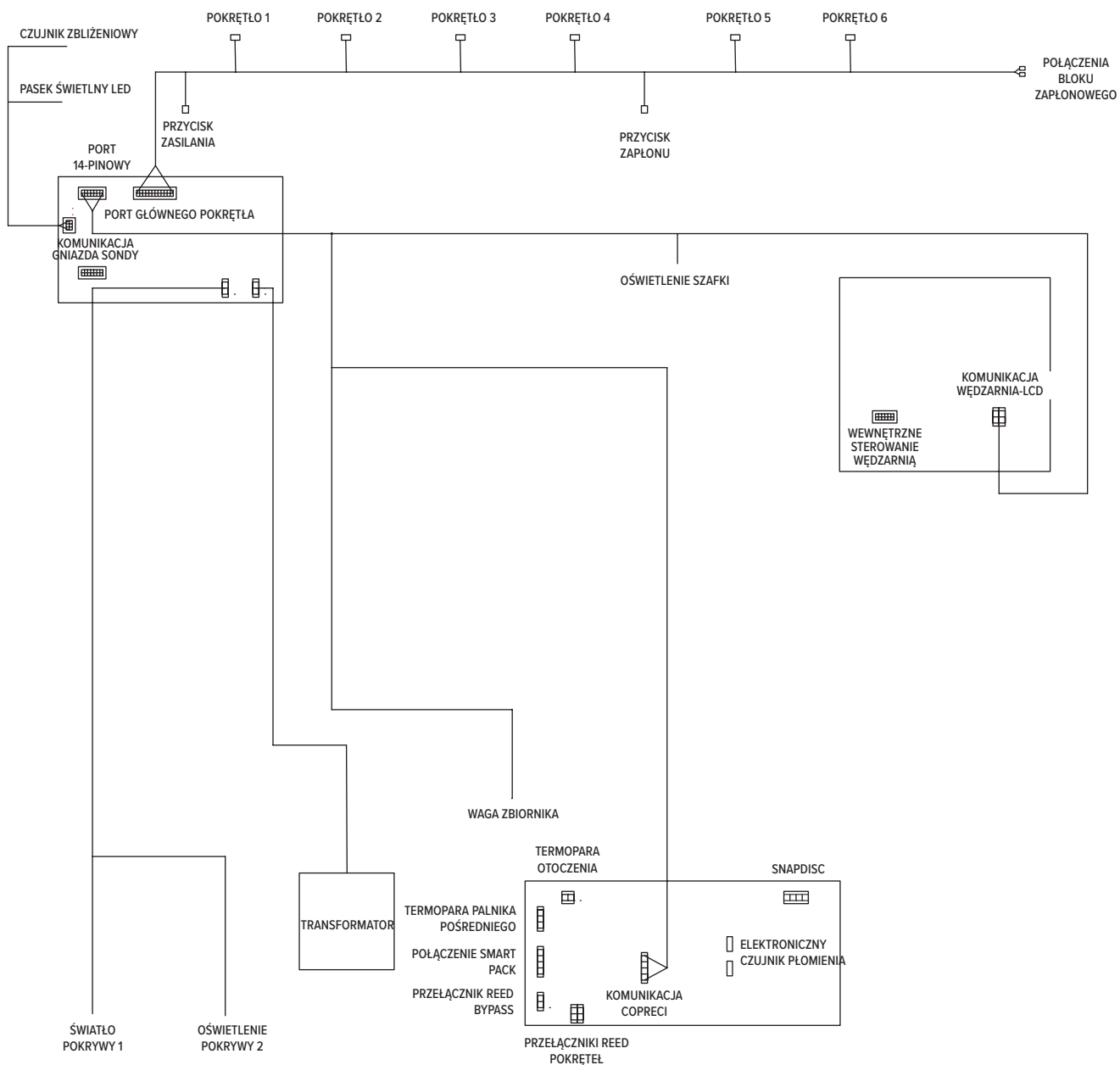
Problem z aplikacją	Możliwe przyczyny / rozwiązanie
Urządzenie utraciło połączenie podczas pracy i wyświetla stronę „utracono połączenie”.	<ul style="list-style-type: none"> • Spróbuj zlokalizować przyczynę zakłóceń częstotliwości lub przeszkód fizycznych. • Upewnij się, że zarówno urządzenie, jak i smartfon mają dostęp do Internetu, a Bluetooth® jest włączony na Twoim smartfonie. • Wyłącz i włącz jednostkę wyświetlacza. • Wymuś zamknięcie i ponowne otwarcie aplikacji w ostateczności.
Alarmy nie działają.	<ul style="list-style-type: none"> • Sprawdź połączenie urządzenia. • Sprawdź, czy odpowiednie dźwięki lub powiadomienia są włączone w ustawieniach Twojego smartfona. • Sprawdź, czy powiadomienie o alarmie (lub wibracji) jest wybrane w aplikacji Napoleon Home App.
Urządzenie nie łączy się z Wi-Fi.	<ul style="list-style-type: none"> • Urządzenie obsługuje tylko pasmo Wi-Fi 2,4 GHz. Sprawdź ustawienia swojego routera. Upewnij się, że Twój router nadaje w paśmie 2,4 GHz. Niektóre routery mają możliwość nadawania w wielu pasmach. • Sprawdź ustawienia swojego routera, aby upewnić się, że pasmo 2,4 GHz jest włączone. • Inne urządzenia elektroniczne mogą zakłócać sygnał Wi-Fi. Spróbuj odsunąć urządzenie od elektroniki, która może powodować zakłócenia.



ZASOBY CZĘŚCI ZAMIENNYCH

Przejdź na napoleon.com lub do instrukcji montażu, aby uzyskać informacje o częściach zamiennych.

Diagram połączeń elektrycznych



NAPOLEON®

OGRANICZONA GWARANCJA

DOŻYWOTNIA

**DLA MODELI Z SERII PRESTIGE®,
PRESTIGE PRO™ I BUILT-IN**



Produkty Napoleon są projektowane z wykorzystaniem najwyższej jakości komponentów i materiałów oraz montowane przez wykwalifikowanych rzemieślników, którzy z dumą wykonują swoją pracę. Zespół palnika i zaworu jest testowany pod kątem szczelności oraz uruchamiany próbnie na stanowisku kontroli jakości. Grill został dokładnie skontrolowany przez wykwalifikowanego technika przed zapakowaniem i wysyłką, aby zapewnić Państwu produkt o jakości, jakiej można oczekiwać od firmy Napoleon.

Dziękujemy za zakup produktu Napoleon. Napoleon (Wolf Steel Ltd., Barrie, ON, Kanada) udziela gwarancji, że komponenty Państwa nowego produktu Napoleon będą wolne od wad materiałowych i produkcyjnych od dnia zakupu, przez okres 15 lat.

Pokrywa	Dożywotnia
Pokrywa ze stali nierdzewnej.....	Dożywotnia
Pokrywa z emalii porcelanowej.....	Dożywotnia
Odlewy aluminiowe	Dożywotnia
Ruszt do gotowania ze stali nierdzewnej	Dożywotnia
Rury palników ze stali nierdzewnej.....	Dożywotnia
Płyty sear ze stali nierdzewnej	15 lat
Ruszt żeliwny pokryty emalią porcelanową	15 lat
Stalowy palnik podczerwieni do rożna.....	15 lat
Dolny/boczny palnik podczerwieni	15 lat
Elementy elektryczne	3 lat
Wszystkie pozostałe części.....	15 lat

Warunki i ograniczenia:

Niniejsza Ograniczona Gwarancja ustanawia okres gwarancyjny określony w powyższej tabeli dla produktów zakupionych u autoryzowanego dealera Napoleon i uprawnia pierwotnego nabywcę (lub obdarowaną osobę, jeśli nowy produkt został przekazany jako prezent) do otrzymania wskazanego zakresu ochrony w odniesieniu do każdego komponentu wymienionego w okresie gwarancyjnym przez firmę Napoleon lub autoryzowanego dealera Napoleon, w celu zastąpienia elementu, który uległ awarii podczas normalnego użytku prywatnego na skutek wady produkcyjnej. Gwarancja nie obejmuje akcesoriów ani elementów dodatkowych.

Dla jasności, „normalny użytek prywatny” oznacza, że produkt: został zainstalowany (jeśli dotyczy) przez licencjonowanego, autoryzowanego technika serwisowego lub wykonawcę, zgodnie z instrukcją

instalacji dołączoną Podobnie, „awaria” nie obejmuje: uszkodzeń spowodowanych przegrzaniem, uszkodzeń wynikających z warunków środowiskowych, takich jak silny wiatr lub niewystarczająca wentylacja, zarysowań, wgnieceń, korozji, pogorszenia stanu powłok malowanych lub galwanizowanych, przebarwień spowodowanych działaniem wysokiej temperatury, środków ściernych, chemicznych lub promieni UV, odprysków części pokrytych emalią porcelanową ani uszkodzeń spowodowanych niewłaściwym użytkowaniem, wypadkiem, gradem, pożarami tłuszczu, brakiem czyszczenia i konserwacji, niekorzystnymi warunkami środowiskowymi, takimi jak sól lub chlor, przeróbkami, nadużyciem, zaniedbaniem lub montażem części pochodzących od innych producentów. Jeśli mieszkasz na obszarze nadmorskim lub Twój produkt znajduje się w pobliżu basenu lub wanny z hydromasażem, konserwacja obejmuje regularne mycie

NAPOLEON®

OGRANICZONA GWARANCJA DOŻYWOTNIA

DLA MODELI Z SERII PRESTIGE®, PRESTIGE PRO™ I BUILT-IN

i spłukiwanie zewnętrznych powierzchni, zgodnie z instrukcją obsługi, w celu zapobiegania korozji powierzchniowej.

Jeśli pogorszenie stanu części doprowadzi do ich niefunkcjonowania (przepalenia lub przerdzewienia na wylot) w okresie obowiązywania gwarancji, zostanie dostarczona część zamienna. Części wymienione w ramach niniejszej gwarancji są objęte ochroną jedynie przez pozostały okres wskazany w powyższej tabeli. The replacement component is the sole responsibility of Napoleon defined by this warranty; in no event will Napoleon be responsible for installation, labor or any other costs or expenses related to the re-installation of a warranted part, for any incidental, consequential or indirect damages, or for any handling and transportation charges or export duties.

Użycie i/lub instalacja w Twoim produkcie Napoleon części, które nie są oryginalnymi częściami Napoleon, unieważnia niniejszą gwarancję, a wszelkie wyniki z tego uszkodzenia nie są nią objęte. Jakakolwiek konwersja grilla gazowego, która nie została zatwierdzona przez Napoleon i nie została wykonana przez autoryzowanego technika serwisowego Napoleon, unieważnia niniejszą gwarancję. Niniejsza gwarancja jest udzielana jako uzupełnienie wszelkich praw przysługujących Ci na mocy lokalnych przepisów prawa. Prawa te oraz inne uprawnienia ustawowe pozostają nienaruszone przez zapisy niniejszej gwarancji.

W związku z tym niniejsza gwarancja nie nakłada na Napoleon obowiązku utrzymywania części zamiennych w magazynie. W oparciu o dostępność części Napoleon może według własnego uznania wypełnić wszystkie swoje zobowiązania poprzez udzielenie klientowi proporcjonalnego kredytu na zakup nowego produktu. Napoleon może od czasu do czasu aktualizować konstrukcję swoich produktów. Żaden zapis niniejszej gwarancji nie może być interpretowany jako zobowiązanie Napoleon do wprowadzania takich aktualizacji konstrukcyjnych do wcześniej wyprodukowanych urządzeń, ani też jako przyznanie, że wcześniejsze konstrukcje były wadliwe.

Rejestracja produktu Napoleon potwierdza zakres ochrony gwarancyjnej, przyspiesza rozpatrywanie ewentualnych roszczeń gwarancyjnych oraz zapewnia łączność między Tobą a firmą Napoleon w razie konieczności kontaktu z Twoją osobą. Przy zgłaszaniu roszczeń gwarancyjnych przedstawiciele Napoleon mogą poprosić Cię o okazanie dowodu zakupu lub jego kopii, wraz z numerem seryjnym oraz numerem modelu. Napoleon zastrzega sobie prawo do przeprowadzenia inspekcji produktu lub części przez swojego przedstawiciela przed uznaniem jakiegokolwiek roszczenia gwarancyjnego. Musisz skontaktować się z firmą Napoleon...Customer Service or an authorized Napoleon dealer to obtain the benefit of the warranty coverage.

5 YEARS IANS



50 lat rozwiązań dla
komfortu domu.



Produkty Napoleon® są
chronione przez jeden
lub więcej patentów
amerykańskich, kanadyjskich
i/lub zagranicznych lub
zgłoszeń patentowych.



Adres

Wolf Steel Ltd.

De Riemsdijk 22, 4004 LC, Tiel,
Holandia

10-12 Home Farm, Meriden Road,
Berkswell, CV7 7SL, Wielka
Brytania

24 Napoleon Road, Barrie,
Ontario, L4M 0G8, Kanada



Telefon

Europa

+31 (0) 88 588 66 55

Online

✉ eu.info@napoleon.com

🌐 www.napoleon.com