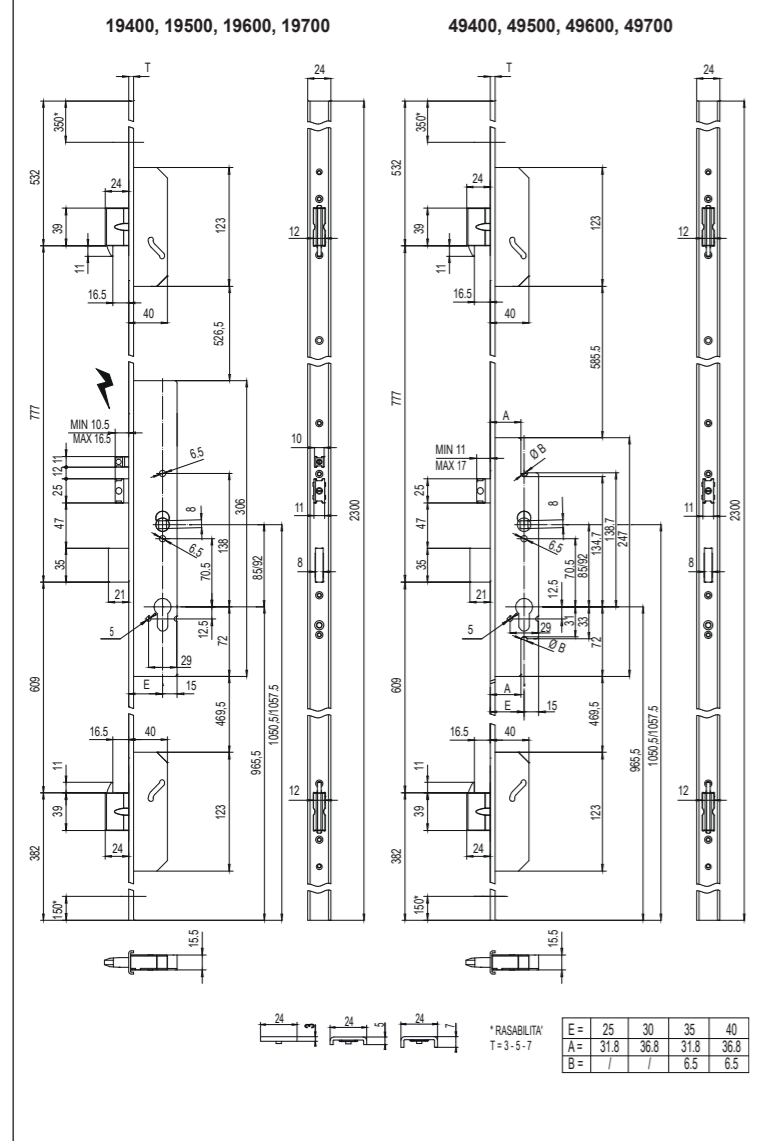
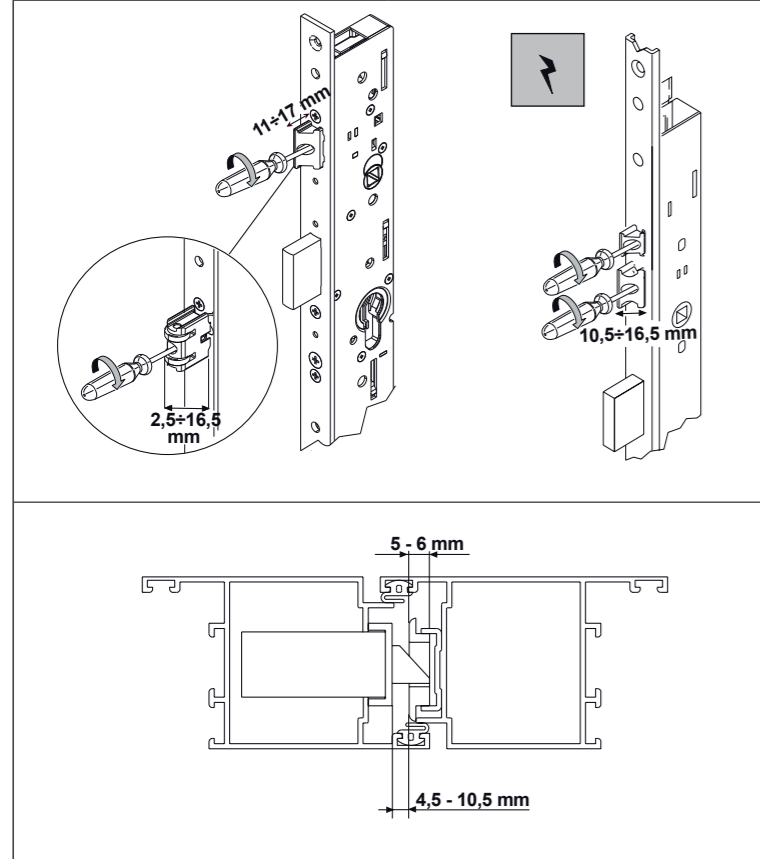


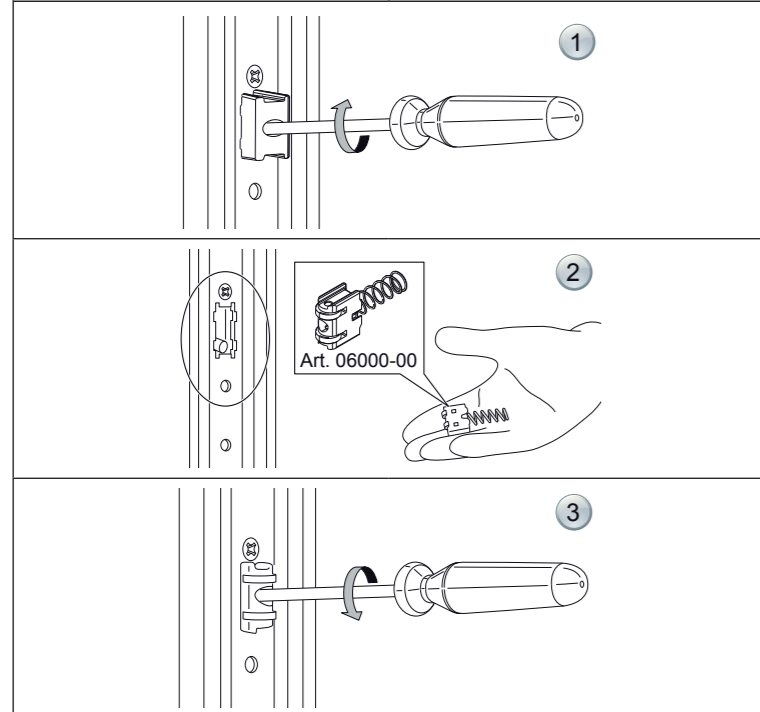
IT	SERRATURE "MULTITOP PRO" serie: 19400, 19500, 19600, 19700 - "MULTITOP PRO RC" serie: 49400, 49500, 49600, 49700	EN	"MULTITOP PRO" LOCKS series: 19400, 19500, 19600, 19700 - "MULTITOP PRO RC" series: 49400, 49500, 49600, 49700
FR	SERRURES « MULTITOP PRO » série 19400, 19500, 19600, 19700 - "MULTITOP PRO RC" série 49400, 49500, 49600, 49700	ES	CERRADURAS "MULTITOP PRO" serie 19400, 19500, 19600, 19700 - "MULTITOP PRO RC" serie 49400, 49500, 49600, 49700



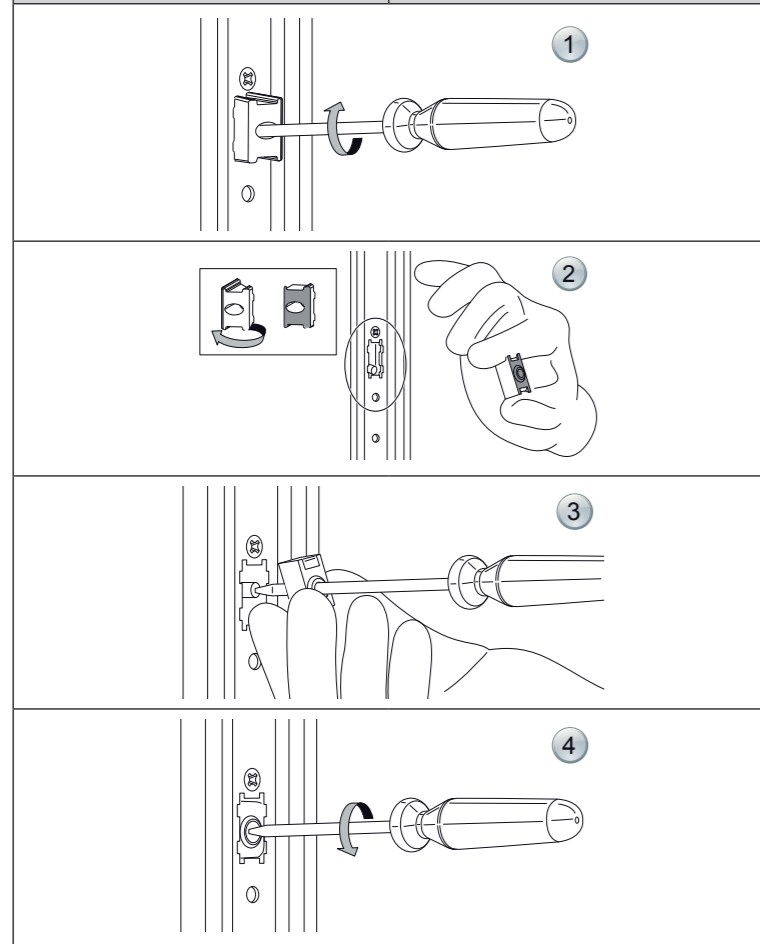
REGOLAZIONE SCROCCO O RULLO E REVERSIBILITA'	LATCH/ROLLER ADJUSTMENT AND HAND CHANGE
RÉGLAGE PÊNE DEMI-TOUR OU ROULEAU ET REVERSIBILITÉ	REGULACIÓN PESTILLO O RODILLO Y REVERSIBILIDAD



VERSIONE A RULLO	ROLLER VERSION
VERSION À ROULEAU	VERSION DE RODILLO

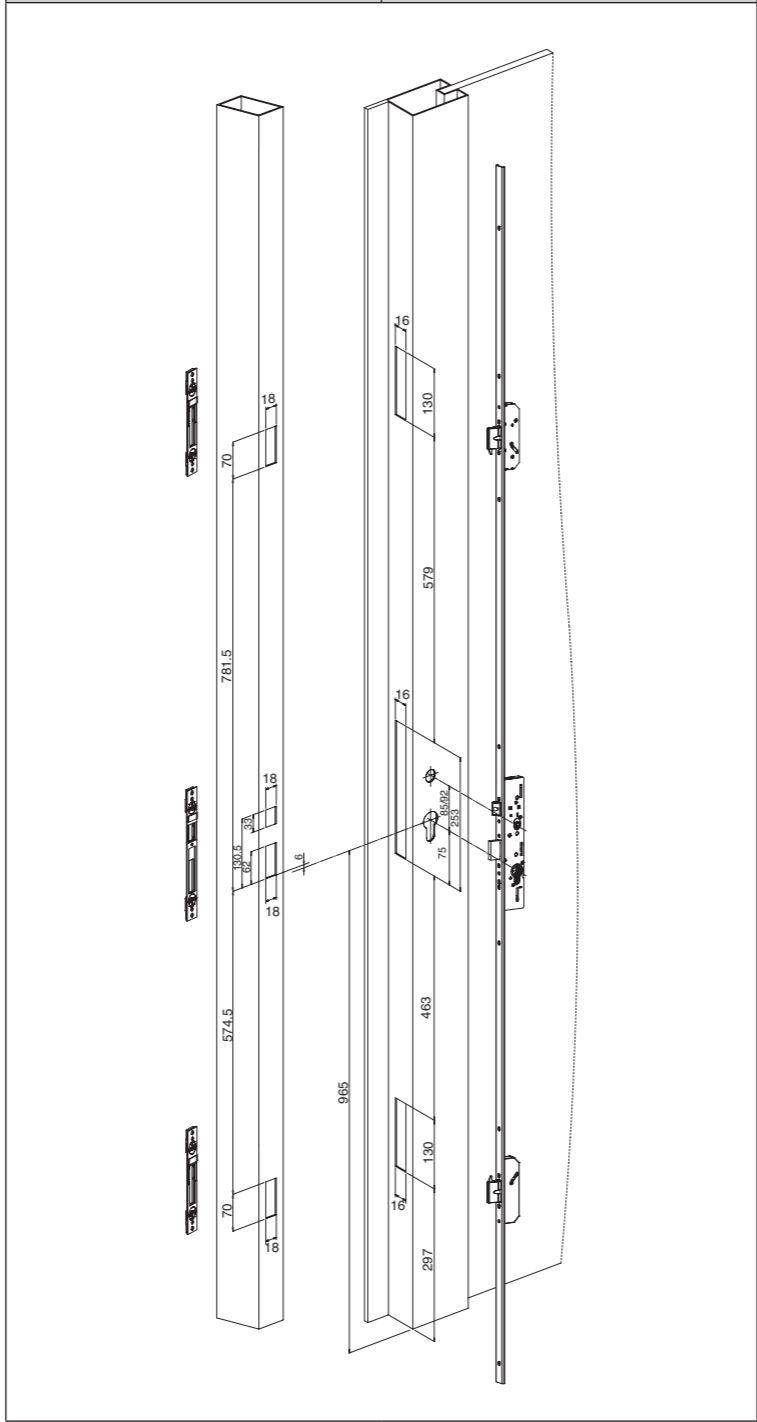


VERSIONE SOLO CATENACCIO	DEADBOLT ONLY VERSION
VERSION PÊNE DORMANT SEULEMENT	VERSION SOLO CERROJO



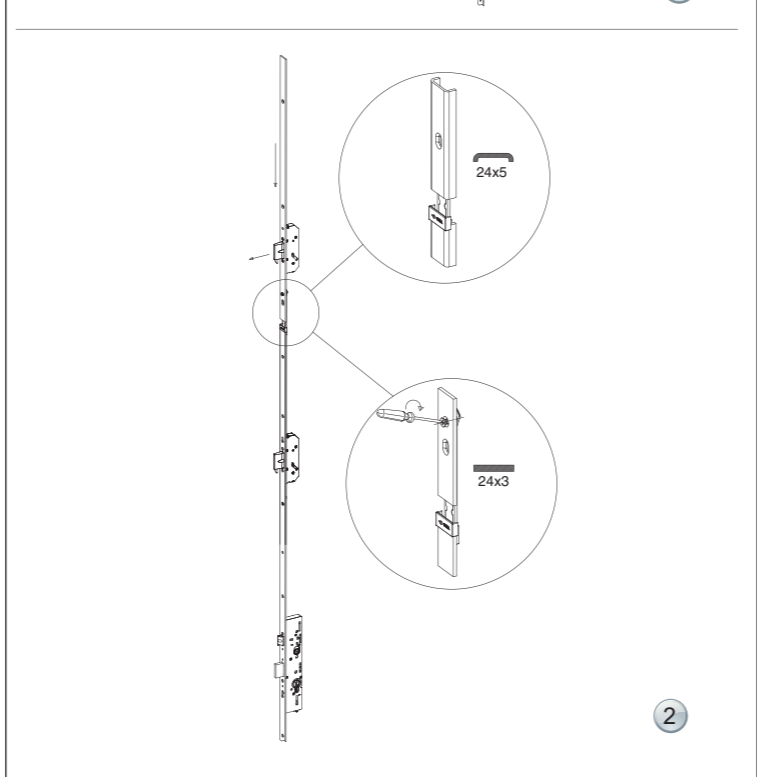
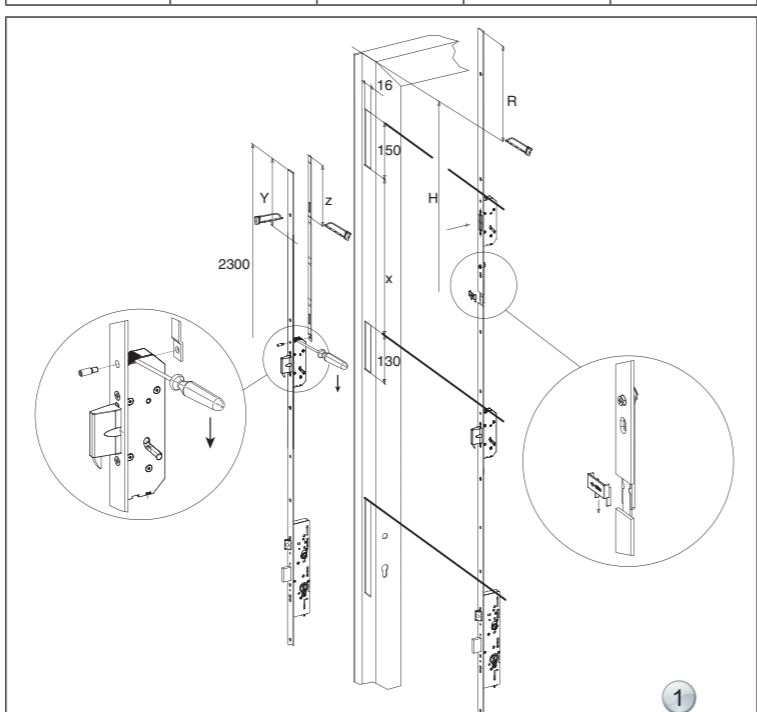
CILINDRO ABBINABILE E DISPOSITIVO ANTISFASAMENTO	MATCHING CYLINDER AND OFF-PHASE DEVICE
CYLINDRE ASSOCIABLE ET DISPOSITIF ANTIDÉCALAGE	CILINDRO COMBINABLE Y DISPOSITIVO ANTIDEFASE

MONTAGGIO SERRATURE E CONTROPIASTRE	INSTALLATION OF LOCKS AND STRIKE PLATES
MONTAGE SERRURES ET GÂCHES	MONTAJE CERRADURAS Y CONTRAPLACAS



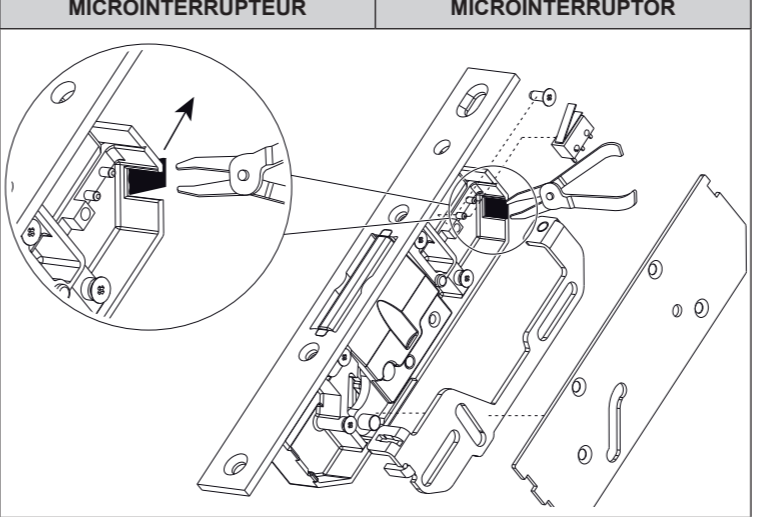
MONTAGGIO PROLUNGA mm. 3000	EXTENSION INSTALLATION 3000 mm
MONTAGE KIT RALLONGE mm. 3000	MONTAJE ALARGADERA 3000 mm

H	X	Y	Z	R
2300 ÷ 2500	200	370	370	
2500 ÷ 2650	340	230	230	
2650 ÷ 2800	410	160	160	
2800 ÷ 3000	570	0	0	

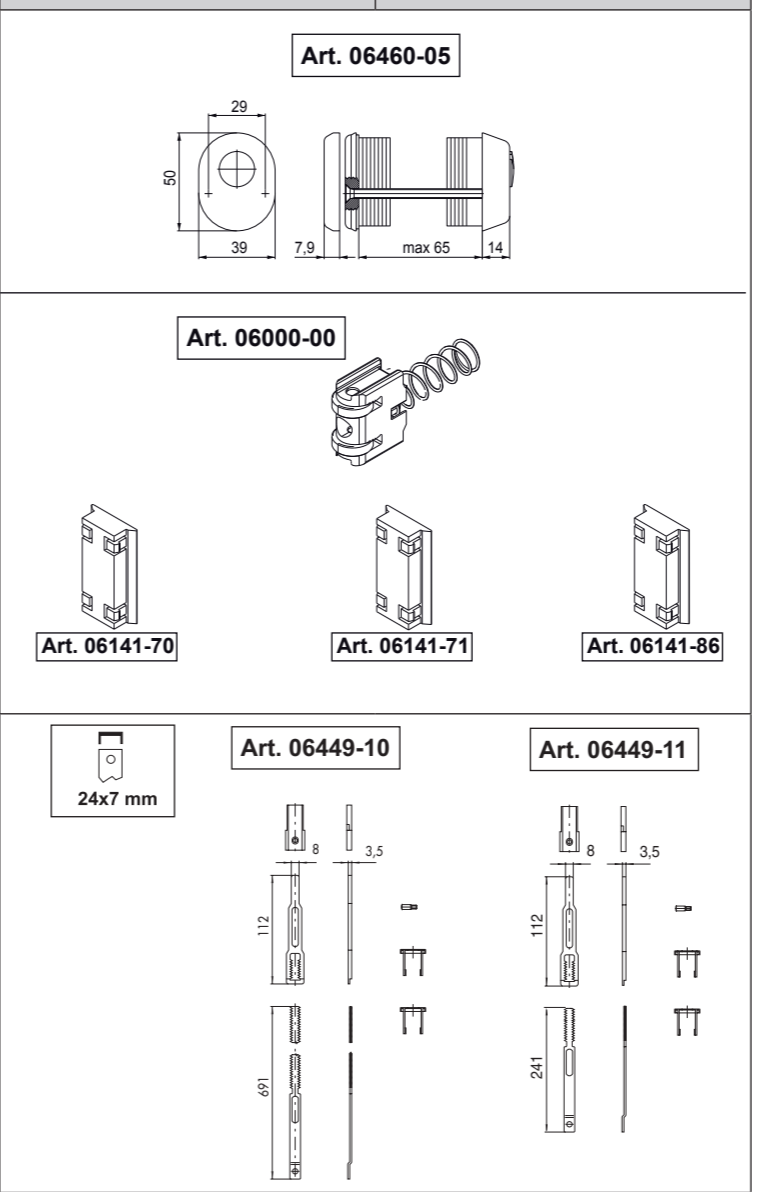


MONTAGGIO 4° E 5° PUNTO CON ASTE INTERNE ART. 06441 10 0	INSTALLATION OF 4th AND 5th POINTS WITH INTERNAL RODS ITEM 06441 10 0
MONTAGE 4e ET 5e POINT AVEC TIGES INTERNES ART. 06441 10 0	MONTAJE 4° Y 5° PUNTO CON VARILLAS INTERNAS ART. 06441 10 0

PREDISPOSIZIONE PER MICROINTERRUTTORE	PRE-ARRANGED FOR MICROSWITCH INSTALLATION
POSSIBILITÀ DE PLACER UN MICROINTERRUTTORE	PREINSTALACIÓN PARA MICROINTERRUPTOR



ACCESSORI APPLICABILI	ACCESSORIES THAT CAN BE USED
ACCESSOIRES APPLICABLES	ACCESORIOS APLICABLES



CERTIFICATI DI CONFORMITA'	CERTIFICATES OF CONFORMITY
CERTIFICATS DE CONFORMITÉ	CERTIFICADOS DE CONFORMIDAD

The electric versions are certified in accordance with EN 14846:08 and the mechanical versions with prEN 15685:2014. SECURITY: grade 6. The relevant certificates can be downloaded from our website: www.cisa.com

Las versiones eléctricas están certificadas conforme a la norma EN 14846:08, mientras que las versiones mecánicas están certificadas conforme a la norma prEN 15685:2014. SEGURIDAD: grado 6. Los certificados se pueden descargar en el sitio web: www.cisa.com

COLLEGAMENTO ELETTRICO	ELECTRICAL CONNECTION
BRANCHEMENT ELECTRIQUE	CONEXIÓN ELÉCTRICA

Il prodotto è conforme alla direttiva europea 2014/30/UE per la compatibilità elettromagnetica e alla direttiva RoHS 2011/65/UE e successivi aggiornamenti RoHS 2 (2015/863). Ulteriori informazioni o assistenza, le dichiarazioni di conformità, le dichiarazioni di prestazione e tutte le altre certificazioni applicabili possono essere scaricate dal sito web di CISA www.cisa.com.

Dati elettrici:
- tensione nominale 12 V ~
- corrente nominale 3,1 A
- frequenza 50 + 60 Hz
- servizio di tipo intermittente

ATTENZIONE!

- Leggere attentamente queste istruzioni e conservarle.
- Realizzare l'impianto elettrico conformemente alle norme CEI vigenti.
- Utilizzare esclusivamente alimentatori omologati UL/CSA (LPS/SELV).
- Attenersi ai valori specificati nella scheda tecnica e/o nel manuale utente del prodotto specifico.
- Per ulteriori informazioni, fare riferimento alle istruzioni presenti nel sito web: www.cisa.com.
- Ogni cambiamento o modifica apportata al prodotto che non sia espressamente approvata per iscritto da Cisa, può danneggiare e/o distruggere il dispositivo o creare problemi di sicurezza per l'utente finale.
- Cisa declina ogni responsabilità in caso di utilizzo di alimentatori non omologati UL/CSA o di alimentazione diversa da quella specificata per il prodotto Cisa.
- Proteggere adeguatamente l'impianto dai corti circuiti.
- Il dispositivo di comando (manuale o elettronico) deve essere dimensionato alla corrente assorbita dalla elettroserratura, deve essere conforme alle vigenti norme di sicurezza e deve garantire un grado di sicurezza equivalente a quello del trasformatore di sicurezza.
- Effettuare l'operazione di collegamento dei cavi e successivi interventi alla elettroserratura con impianto elettrico disconnesso dalla rete.

CISA non assume responsabilità per i danni causati da un mancato rispetto delle avvertenze suddette.

The product complies with European directive 2014/30/UE on electromagnetic compatibility and the RoHS directive 2011/65/UE and subsequent updates RoHS 2 (2015/863). More information or support, declarations of conformity, declarations of performance and all other applicable certifications can be downloaded from the CISA website www.cisa.com.

Electric data:
- rated voltage 12 V ~
- rated current 3,1 A
- frequency 50 + 60 Hz
- intermittent-type service

CAUTION!

- Read these instructions carefully and keep them for future reference.
- Install the electrical system in compliance with the national standards in force.
- Use UL/CSA (LPS/SELV) approved power supplies only.
- Keep to the values in the technical data sheet and/or the user manual of the specific product.
- For more information, consult the instructions on the website: www.cisa.com.
- All changes or modifications to the product which have not been expressly approved in writing by CISA may damage and/or destroy the device or cause safety problems for the end user.
- CISA declines all responsibility if non-UL/CSA approved power supplies or power supplies other than that indicated for the CISA product are used.
- Protect the system appropriately against short circuits.
- The control unit (manual or electronic) must be sized for the current absorbed by the electrolock, must comply with the safety standards in force and must guarantee a level of safety equal to that provided by the safety transformer.
- The electrical system must be disconnected from the mains when effecting cable connection or doing any other work on the electrolock.

CISA accepts no responsibility for any damages caused by inobservance of the above instructions.

Le produit est conforme à la directive européenne sur la compatibilité électromagnétique 2014/30/UE et à la directive RoHS 2011/65/UE et à sa mise à jour RoHS 2 (2015/863). Pour toute autre information ou pour une assistance, les déclarations de conformité, les déclarations de performance et toutes les autres certifications applicables peuvent être téléchargées sur le site Web de CISA www.cisa.com.

Données électriques :
- tension nominale 12 V ~
- courant nominal 3,1 A
- fréquence 50 + 60 Hz
- service de type intermittent

ATTENTION!

- Lire attentivement ces instructions et les conserver.
- Réaliser l'installation électrique conformément aux normes CEI en vigueur.
- Utiliser exclusivement des blocs d'alimentation homologués UL/CSA (LPS/SELV).
- Respecter les valeurs spécifiées dans la fiche technique et/ou dans la notice d'utilisation du produit spécifique.
- Pour plus d'informations, consulter les instructions présentes sur le site Web : www.cisa.com.
- Tout changement ou toute modification apportée au produit sans l'approbation écrite expresse de Cisa peut endommager et/ou détruire le dispositif ou créer des problèmes de sécurité à l'utilisateur final.
- Cisa décline toute responsabilité en cas d'utilisation de blocs d'alimentation non homologués UL/CSA ou d'une source d'alimentation différente de celle qui est spécifiée pour le produit Cisa.
- Protéger adéquatement l'installation contre les courts-circuits.
- Le dispositif de commande (manuel ou électronique) doit être dimensionné par rapport au courant absorbé par l'électroserrure, il doit être conforme aux normes de sécurité en vigueur et doit garantir le même degré de sécurité que le transformateur de sécurité.
- Réaliser le branchement des câbles et toutes les interventions successives sur l'électroserrure après avoir débranché l'installation électrique.

CISA décline toute responsabilité en cas de dommages dus au non-respect des avertissements susmentionnés.

El producto es conforme a la directiva europea 2014/30/UE de compatibilidad electromagnética, y a la directiva RoHS 2011/65/UE y posteriores actualizaciones RoHS 2 (2015/863). Más información o asistencia, las declaraciones de conformidad y de rendimiento, así como todas las demás certificaciones aplicables, se pueden descargar en el sitio web de CISA www.cisa.com.

Datos eléctricos:
- tensión nominal 12 V ~
- corriente nominal 3,1 A
- frecuencia 50 + 60 Hz
- servicio de tipo intermitente

ATENCIÓN!

- Leer cuidadosamente estas instrucciones y guardarlas.
- Realizar la instalación eléctrica en conformidad con las normas nacionales en vigencia.
- Utilice exclusivamente alimentadores homologados UL/CSA (LPS/SELV).
- Atégase a los valores especificados en la ficha técnica y/o en el manual del usuario del producto específico.
- Para más información, se remite a las instrucciones presentes en el sitio web: www.cisa.com.
- Cualquier cambio o modificación en el producto que no haya sido expresamente aprobada por escrito por Cisa puede dañar y/o destruir el dispositivo, o crear problemas de seguridad para el usuario final.
- Cisa declina toda responsabilidad en caso de uso de alimentadores no homologados UL/CSA o de alimentación diferente de la especificada para el producto Cisa.
- Proteja adecuadamente la instalación contra los cortocircuitos.
- El dispositivo de mando (manual o electrónico) tiene que estar dimensionado para la corriente absorbida por la electrocerradura, debe ser conforme a las normas de seguridad en vigencia y tiene que garantizar un nivel de seguridad equivalente al del transformador de seguridad.
- Efectuar la operación de conexión de los cables y las intervenciones siguientes en la electrocerradura con instalación eléctrica desconectada de la red.

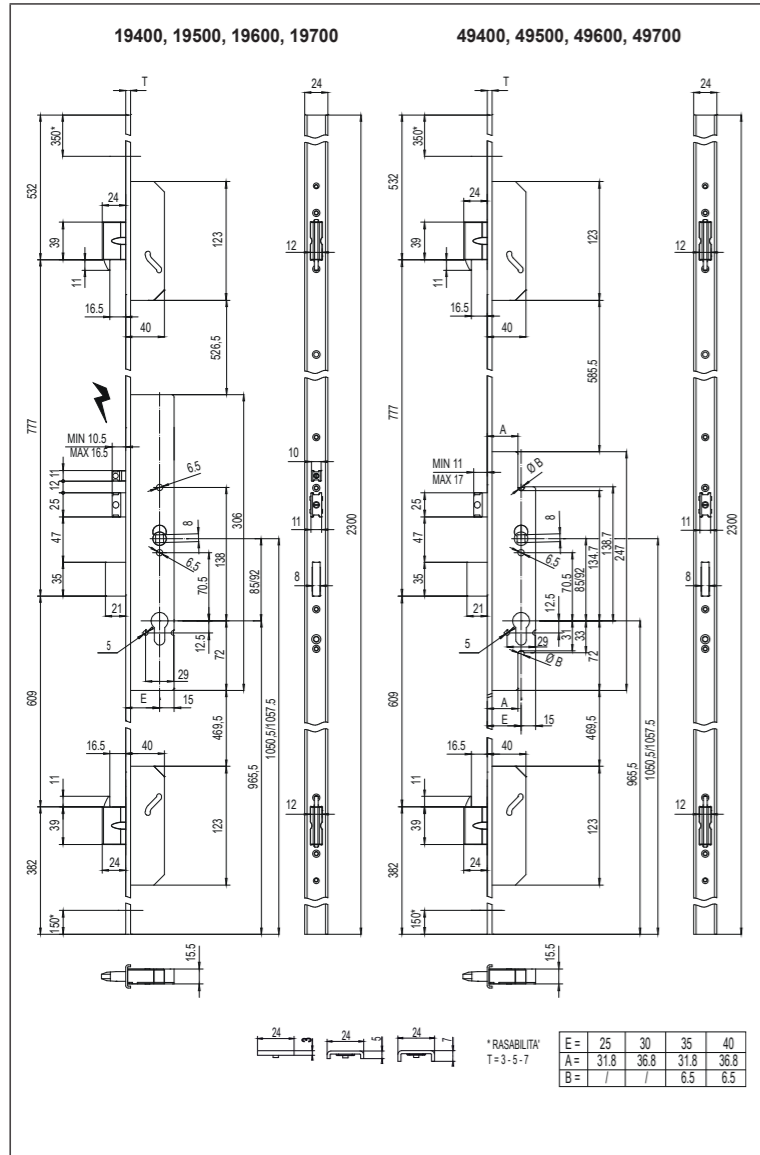
CISA no asume ninguna responsabilidad por los daños causados por incumplimiento de las advertencias arriba indicadas.

I prodotti qui evidenziati sono dotati di tutte le caratteristiche indicate nella descrizione tecnica dei cataloghi CISA S.p.A. e sono consigliati solamente per gli scopi ivi precisati. La società CISA S.p.A. non garantisce nessuna prestazione o caratteristica tecnica che non sia indicata su queste istruzioni; NON possono essere apportate al prodotto modifiche diverse da quanto espressamente indicato da CISA pena il decadimento degli obblighi di garanzia previsti dalla legge e delle eventuali certificazioni di conformità di prodotto. Per particolari esigenze di sicurezza si invita l'utente a rivolgersi al rivenditore o installatore di questi prodotti ovvero direttamente alla CISA, i quali potranno meglio consigliare il modello più appropriato alle specifiche esigenze del cliente.

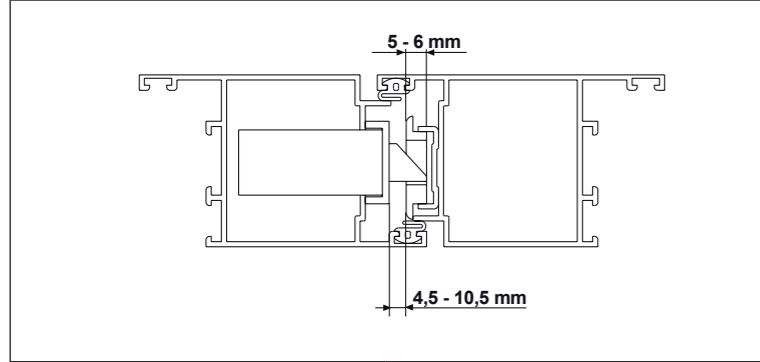
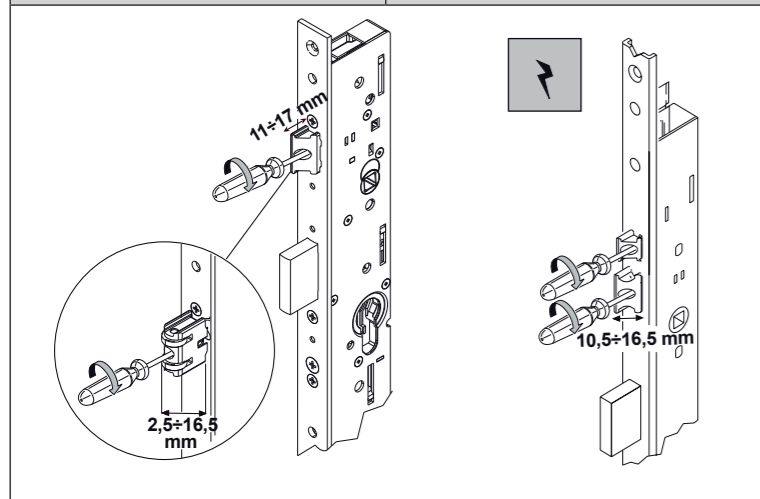
The products illustrated in this instruction sheet have all the technical characteristics described in CISA S.p.A. catalogues and are to be used exclusively for the purposes indicated therein. CISA will not guarantee any performance or technical feature which is not expressly mentioned in this instruction sheet. No modifications can be made to the product different from those expressly indicated by CISA without forfeiting the guarantee provided by law and any product compliance certifications. For any specific security requirements, inquire directly with CISA or its authorized dealers or installers about the most suitable product to install.

Los productos presentados poseen todas las características indicadas en la descripción técnica de los catálogos CISA S.p.A. y están recomendados solamente para los fines allí indicados. La sociedad CISA S.p.A. no garantiza ninguna prestación o característica técnica que no esté indicada en estas instrucciones. No está permitido realizar modificaciones en el producto diferentes a las indicadas expresamente por CISA, bajo pena de caducidad de las obligaciones de garantía previstas por la ley, así como de las eventuales certificaciones de conformidad del producto. En caso de particulares exigencias de seguridad, se invita al usuario a contactar con el revendedor o instalador de los productos, o directamente con CISA, quienes podrán aconsejarle el modelo más adecuado.

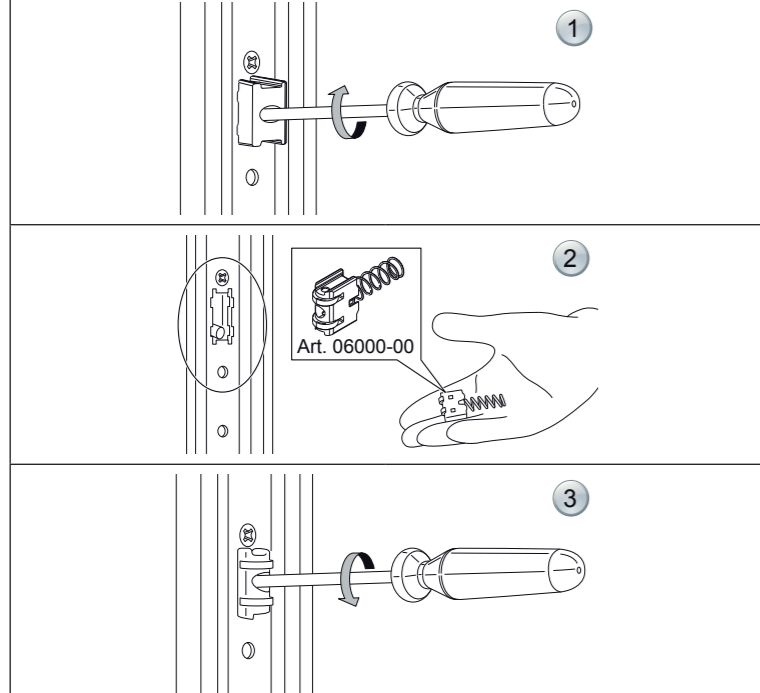
DE	SCHLÖSSER „MULTIPRO PRO“ ART. 19400, 19500, 19600, 19700 - “MULTIPRO PRO RC“ ART. 49400, 49500, 49600, 49700	GR	ΚΛΕΙΔΙΑΡΙΕΣ “MULTIPRO PRO” Ο6. 19400, 19500, 19600, 19700 - “MULTIPRO PRO RC” Ο5. 49400, 49500, 49600, 49700
RU	ЗАМКИ “MULTIPRO PRO” серии 19400, 19500, 19600, 19700 “MULTIPRO PRO RC” серии 49400, 49500, 49600, 49700	PL	ZAMKI “MULTIPRO PRO” serii 19400, 19500, 19600, 19700 - “MULTIPRO PRO RC” serii 49400, 49500, 49600, 49700



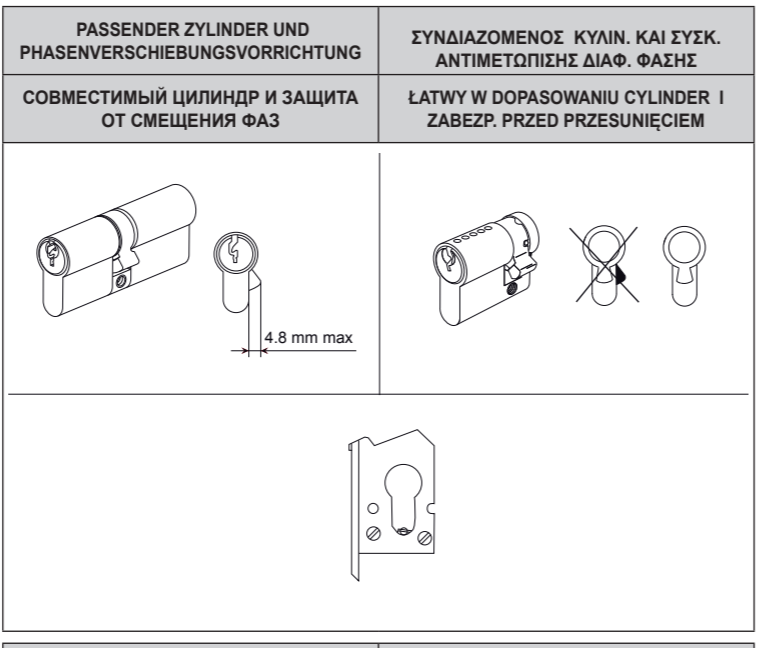
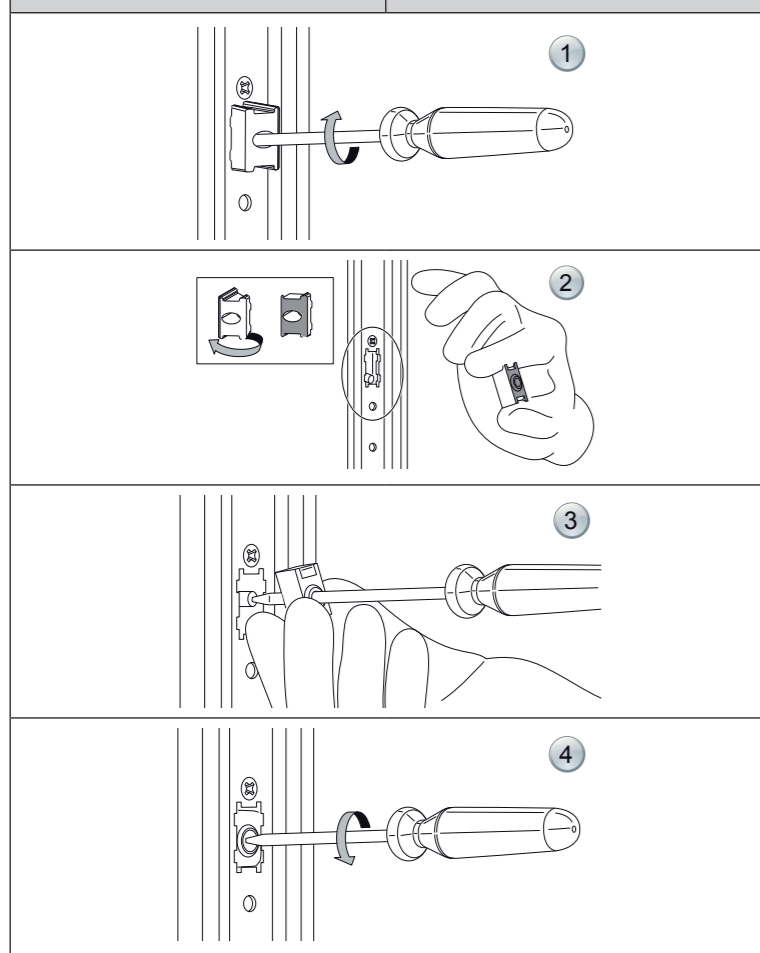
REGELUNG VON FALLE ODER ROLLFALLE UND REVERSIBILITÄT	ΡΥΘΜΙΣΗ ΔΙΑΤΑΞΗΣ Η ΚΥΛΙΝΔΡΟΥ ΚΑΙ ΑΝΤΙΣΤΡΕΠΤΟΤΗΤΑΣ
РЕГУЛИРОВАНИЕ РИГЕЛЯ ИЛИ РОЛИКА И РЕВЕРСИВНОСТИ	REGULACJA ZAPADKI LUB ROLKI I ODWRACALNOŚCI



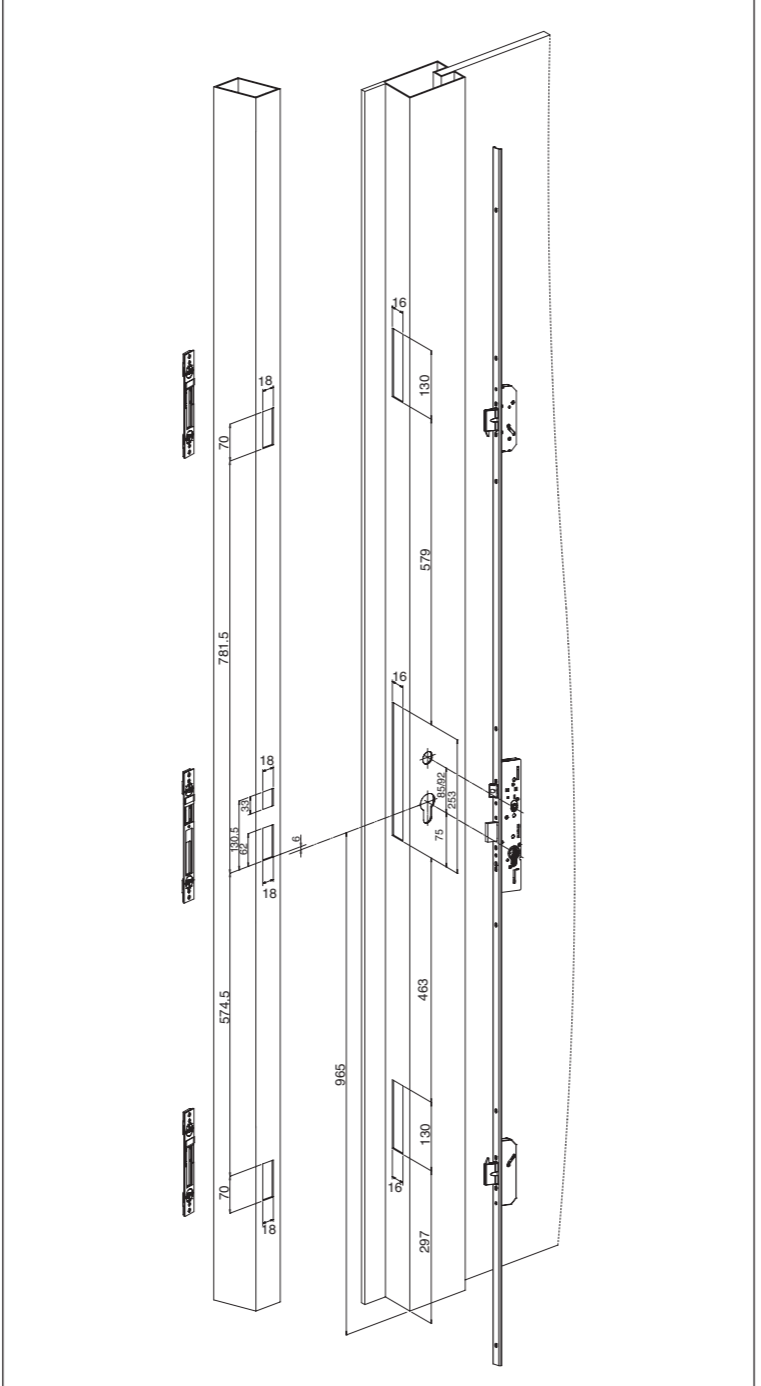
ROLLENAUSFÜHRUNG	ΕΚΔΟΣΗ ΣΕ ΚΥΛΙΝΔΡΟ
ВАРИАНТ С РОЛИКОМ	WERSJA Z ROLKĄ



AUSFÜHRUNG NUR RIEGEL	ΕΚΔΟΣΗ ΜΟΝΟ ΜΕ ΑΛΥΣΙΔΑ
ВАРИАНТ ТОЛЬКО С РИГЕЛЕМ	WERSJA Z ZASUWKĄ

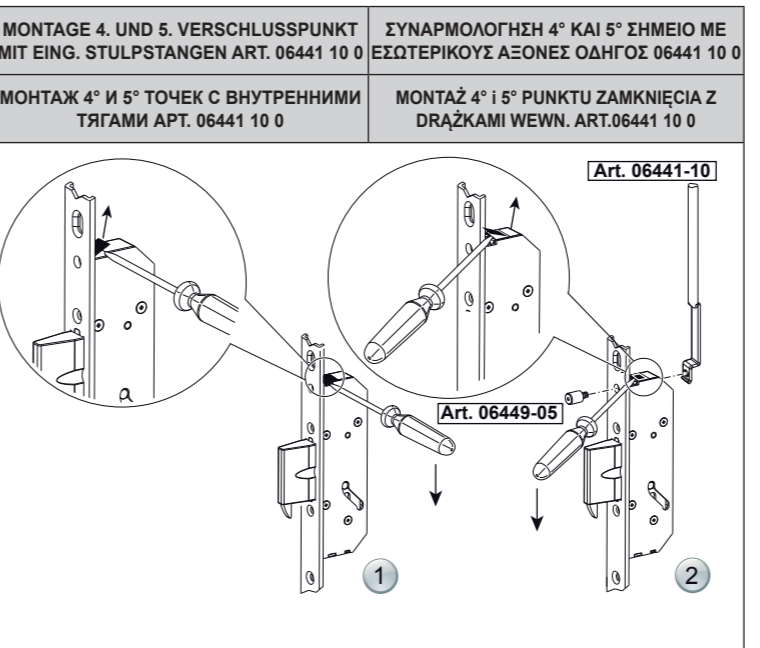
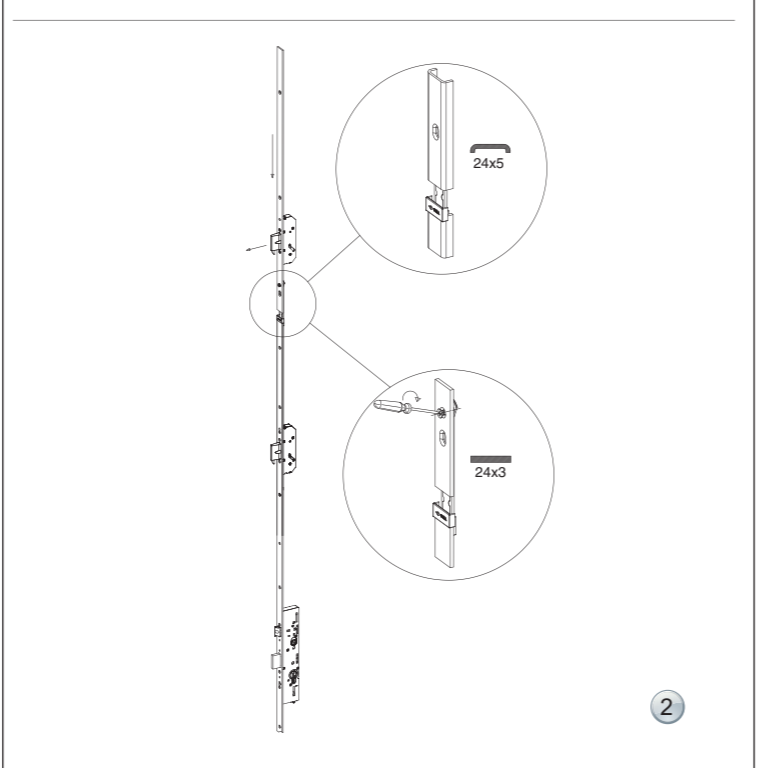
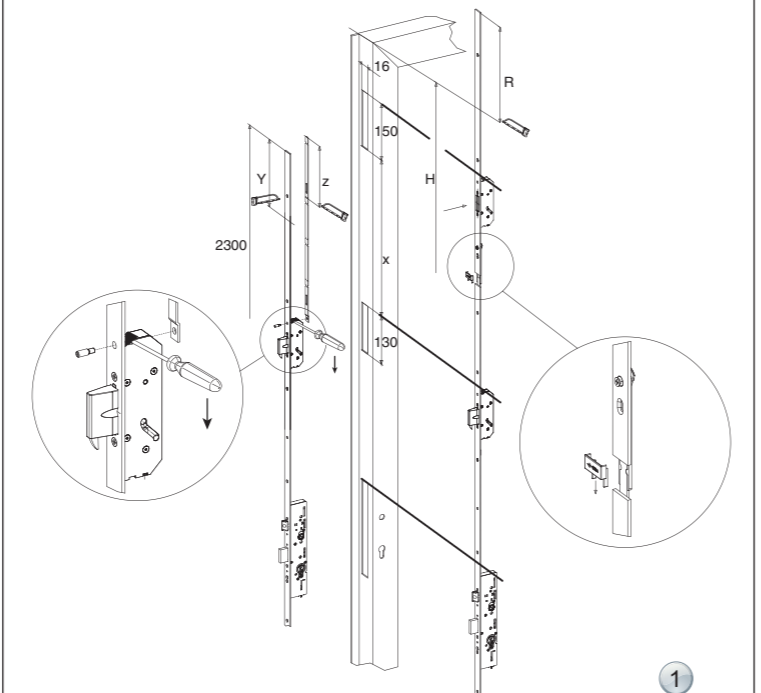


MONTAGE DER SCHLÖSSER UND DER SCHLIEßBLECHE	ΣΥΝΑΡΜΟΛΟΓΗΣΗ ΚΛΕΙΔΙΑΡΙΩΝ ΚΟΝΤΡΟΠΛΑΚΑ
МОНТАЖ ОТВЕТНЫХ ПЛАНКОВ ЗАМКОВ	ΜΟΝΤΑΖ ΖΑΜΚΩ Ι ΠΡΕΣΙΩΛΙΣΤΩ

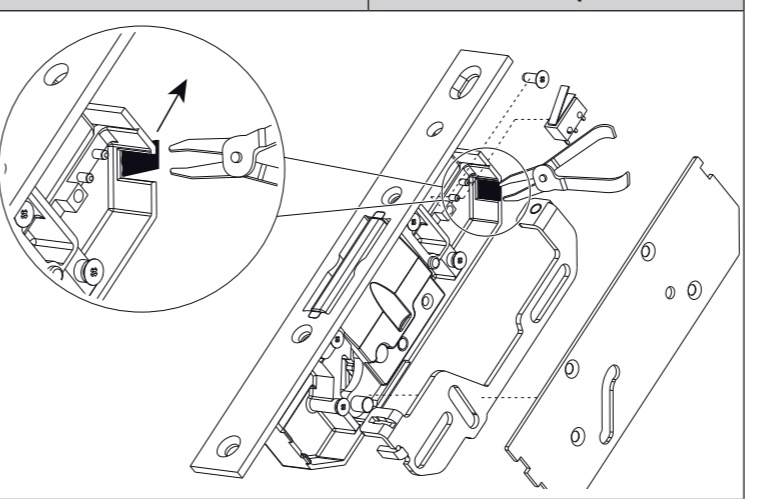


MONTAGE DER VERLÄNGERUNG	ΣΥΝΑΡΜΟΛΟΓΗΣΗ ΕΠΙΜΗΚΥΝΣΗΣ
МОНТАЖ УДЛИНИТЕЛЯ	ΜΟΝΤΑΖ ΠΡΕΣΔΛΟΥΖ
3000 mm	3000 mm

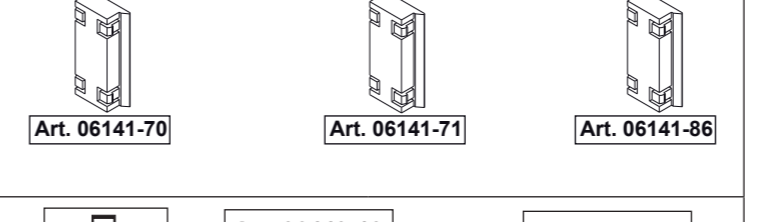
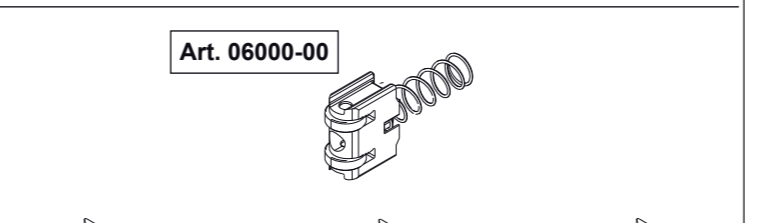
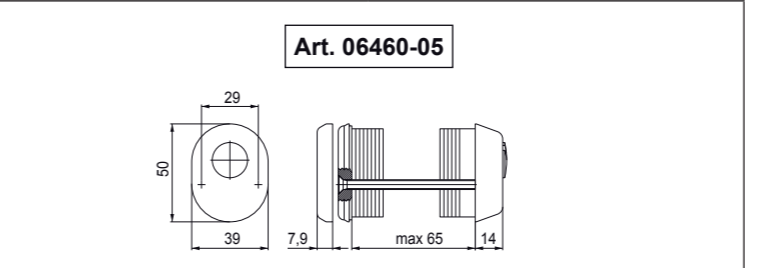
H	X	Y	Z	R
2300 ÷ 2500	200	370	370	
2500 ÷ 2650	340	230	230	
2650 ÷ 2800	410	160	160	
2800 ÷ 3000	570	0	0	



VORBEREITUNG FÜR MIKROSCHALTER	ΠΡΟΚΑΘΟΡΙΣΜΟΣ ΓΙΑ ΜΙΚΡΟΔΙΑΚΟΠΤΗ
УСТРОЙСТВО ДЛЯ МИКРОВОКЛЮЧАТЕЛЯ	ΜΟΪΛΙΩΣΗ ΜΟΝΤΑΖΟΥ ΜΙΚΡΩΥΛΑΣΤΙΚΑ



MÖGLICHES ZUBEHÖR	ΕΦΑΡΜΟΣΙΜΑ ΕΞΑΡΤΗΜΑΤΑ
НАКЛАДНЫЕ АКСЕССУАРЫ	DOSTĘPNE AKCESORIA



KONFORMITÄTSBESCHEINIGUNGEN	ΠΙΣΤΟΠΟΙΗΤΙΚΑ ΣΥΜΒΑΤΟΤΗΤΑΣ
СЕРТИФИКАТ СООТВЕТСТВИЯ	СЕРΤΥΦΙΚΑΤΥ ΖΟΓΔΟΝΟŚΤΙΣ

Die elektrischen Versionen sind nach der Norm EN 14846:08 zertifiziert, während die mechanischen Versionen nach prEN 15685:2014 zertifiziert sind. SICHERHEIT: Klasse 6. Die Zertifikate können von folgender Webseite heruntergeladen werden: www.cisa.com

Οι ηλεκτρικές εκδόσεις είναι πιστοποιημένες σύμφωνα με το πρότυπο EN 14846:08 ενώ οι μηχανικές εκδόσεις σύμφωνα με το πρότυπο prEN 15685:2014 ΑΣΦΑΛΕΙΑ: βαθμός 6. Τα πιστοποιητικά μπορεί να τα κατεβάσετε από την ιστοσελίδα: www.cisa.com

Электрические версии сертифицированы по стандарту EN 14846:08, а механические версии – по стандарту prEN 15685:2014 БЕЗОПАСНОСТЬ: 6. Сертификаты можно скачать на сайте www.cisa.com

Wersje elektryczne są certyfikowane zgodnie z normą EN 14846:08, natomiast wersje mechaniczne zgodnie z normą prEN 15685:2014 BEZPIECZEŃSTWO: stopień 6. Certyfikaty mogą być pobrane z sieci: www.cisa.com

Alle hier angeführten Produkte entsprechen den in den technischen Beschreibungen der Kataloge von CISA S.p.A. angegebenen Merkmalen und sind ausschließlich für die dort genannten Verwendungszwecke geeignet. CISA S.p.A. garantiert keine technischen Features oder Merkmale, die in diesen Anweisungen nicht angegeben sind. Es dürfen KEINE Produktänderungen vorgenommen werden, die von CISA nicht ausdrücklich angegeben wurden. Im gegenteiligen Fall verfällt die gesetzliche Garantie auf das Produkt und die eventuelle Konformitätsbescheinigung desselben. Wenden Sie sich aus Sicherheitsgründen an einen Händler bzw. einen Installateur dieser Produkte oder aber direkt an die Firma CISA. Dort erhalten Sie alle nötigen Informationen bezüglich des Modells, das Ihren Bedürfnissen am ehesten entspricht.

Ta προϊόντα που εδώ καταβιβάζονται διαθέτουν όλα τα χαρακτηριστικά που αναφέρονται στην τεχνική περιγραφή των καταλόγων CISA S.p.A. και συνιστούν μόνο για τους σκοπούς που εδώ αναφέρονται. Η εταιρεία CISA S.p.A. δεν ευχαίται καμία επίδοση ή τεχνικό χαρακτηριστικό που δεν αναφέρεται σε αυτές τις οδηγίες χρήσης. ΔΕΝ μπορούν να επέλθουν τροποποιήσεις στο προϊόν διαφορετικές από εκείνες που ρητά υποδεικνύονται από την CISA, ποιη ή όρη των υποδείξεων που προκύπτουν από την εγγραφή και προβλέπονται από το νόμο και από ενδεδειγμένα πιστοποιημένα προϊόντα. Για ιδιότητες ανάλογες ασφαλείας κλάσης 6, πρέπει να απευθύνει στο πωλητή ή τον εγκαταστάτη του προϊόντος ή στην ίδια την CISA, οι οποίοι μπορούν καλύτερα να σας συμβουλευθούν για το πιο σωστό μοντέλο στις ιδιότητες ανάλογες του πλάτη.

Wykazane tutaj produkty posiadają wszystkie charakterystyki wskazane w opisach technicznych katalogów CISA S.p.A. i są polecane tylko do celów tam wyszczególnionych. Firma CISA S.p.A. nie gwarantuje żadnego osiagu lub charakterystyk technicznych, które nie jest wskazana w tych instrukcjach. NIE mogą być wprowadzane do produktu modyfikacje inne niż te wyraźnie wskazane przez CISA, pod rygorem utraty obowiazujacych przewidzianych przez przepisy prawne i ewentualnych certyfikatow zgodnosci produktu. Odnosnie specjalnych wymagan bezpieczenstwa uzytkownik moze sie zwrocic do sprzedawcy lub instalatora tych produktow, albo bezposrednio do CISA, ktory to beda mogli lepiej poradzic w wyborze modelu nadajacego sie do specyficznych potrzeb klienta.

Produkty tu wyróżnione są wyposażone we wszystkie charakterystyki wskazane w opisach technicznych katalogów CISA S.p.A. i są polecane tylko do celów tam wyszczególnionych. Firma CISA S.p.A. nie gwarantuje żadnego osiagu lub charakterystyk technicznych, które nie jest wskazana w tych instrukcjach. NIE mogą być wprowadzane do produktu modyfikacje inne niż te wyraźnie wskazane przez CISA, pod rygorem utraty obowiazujacych przewidzianych przez przepisy prawne i ewentualnych certyfikatow zgodnosci produktu. Odnosnie specjalnych wymagan bezpieczenstwa uzytkownik moze sie zwrocic do sprzedawcy lub instalatora tych produktow, albo bezposrednio do CISA, ktory to beda mogli lepiej poradzic w wyborze modelu nadajacego sie do specyficznych potrzeb klienta.

STROMANSCHLUSS **ΗΛΕΚΤΡΙΚΗ ΣΥΝΔΕΣΗ**
ЭЛЕКТРИЧЕСКОЕ ПОДКЛЮЧЕНИЕ **POŁĄCZENIA ELEKTRYCZNEGO**

Das Produkt ist konform zur Europäischen Richtlinie 2014/30/EU über die elektromagnetische Verträglichkeit und zur Europäischen Verordnung RoHS 2011/65/EU sowie zur aktualisierten Richtlinie RoHS 2 (2015/863). Weitere Informationen, Unterstützung, Konformitätserklärungen, Leistungserklärungen und die anwendbaren Zertifizierungen stehen auf der CISA-Webseite unter www.cisa.com zum Download bereit.

Daten:
- Nennspannung 12 V ~
- Nennstrom 3,1 A
- Frequenz 50 - 60 Hz
- intermittierender Betrieb

ACHTUNG!
• Diese Anweisungen sind aufmerksam zu lesen und danach aufzubewahren.
• Die Elektroinstallation ist in Übereinstimmung mit den geltenden IEC-Normen auszuführen.
• Ausschließlich Netzteile mit UL/CSA-Zulassung (LPS/SELV) verwenden.
• Die im technischen Datenblatt und/oder in der Bedienungsanleitung angegebenen Werte sind zu beachten.
• Weitere Informationen finden Sie in den Anleitungen auf der Webseite: www.cisa.com.
• Jede am Produkt vorgenommene Änderung oder Modifizierung des Produkts, die nicht ausdrücklich schriftlich von Cisa genehmigt wurde, kann das Gerät beschädigen und/oder zerstören und Sicherheitsprobleme für den Endbenutzer verursachen.
• Cisa übernimmt keine Haftung im Falle der Verwendung von Netzteilen ohne UL/CSA-Zulassung oder durch eine andere Stromversorgung, als jene, die für das Cisa-Produkt angegeben ist.
• Die Anlage ist angemessen vor Kurzschlüssen zu schützen.
• Die Steuervorrichtung (manuell oder elektronisch) muss angemessen zur Stromaufnahme des Elektroschlusses dimensioniert sein, den geltenden Sicherheitsvorschriften entsprechen und den gleichen Sicherheitsgrad des Sicherheitsstrafes garantieren.
• Beim Anschließen der Kabel und nachfolgenden Eingriffen am Elektroschloss muss die Stromzufuhr unterbrochen sein.

CISA übernimmt für Schäden, die durch die Missachtung der obigen Hinweise entstehen, keinerlei Haftung.

To προϊόν συμμορφώνεται με την Ευρωπαϊκή οδηγία 2014/30/ΕΕ σχετικά με την ηλεκτρομαγνητική συμβατότητα και με την οδηγία RoHS 2011/65/ΕΕ και επακόλουθες επικαιροποιήσεις RoHS 2 (2015/863). Περισσότερες πληροφορίες ή βοήθεια, οι δηλώσεις συμμόρφωσης, οι δηλώσεις απόδοσης και όλες οι άλλες πιστοποιήσεις που εφαρμόζονται, μπορούν να ληφθούν από τον ιστότοπο της CISA www.cisa.com.

Ηλεκτρικά στοιχεία:
- ονομαστική τάση 12 V ~
- ονομαστικό ρεύμα 3,1 A
- συχνότητα 50 + 60 Hz
- λειτουργία διακοπόμενου τύπου

ΠΡΟΣΟΧΗ!
• Διαβάστε προσεκτικά αυτές τις οδηγίες και φυλάξτε τις.
• Φυλάξτε την ηλεκτρική εγκατάσταση συμβατή με τους υφιστάμενους κανονισμούς CEI.
• Χρησιμοποιήστε αποκλειστικά εγκεκριμένα τροφοδοτικά UL/CSA (LPS/SELV).
• Τηρείτε τις τιμές που ορίζονται στο τεχνικό δελτίο και/ή στο εγχειρίδιο χρήστη του συγκεκριμένου προϊόντος.
• Για περισσότερες πληροφορίες, ανατρέξτε στις οδηγίες που υπάρχουν στον ιστότοπο: www.cisa.com.
• Κάθε αλλαγή ή τροποποίηση του προϊόντος η οποία δεν εγκρίνεται ρητώς και γραπτά από την Cisa, μπορεί να βλάψει και/ή καταστρέψει τη συσκευή ή να δημιουργήσει προβλήματα ασφαλείας για τον τελικό χρήστη.
• Η Cisa δεν αναλαμβάνει καμία ευθύνη σε περίπτωση χρήσης μη εγκεκριμένων τροφοδοτικών UL/CSA ή τροφοδοσίας διαφορετικής από αυτή που προσδιορίζεται για το προϊόν Cisa.
• Προστατέψτε κατάλληλα την εγκατάσταση από τα βραχυκύκλωμα.
• Η συσκευή ελέγχου (χειροκίνητη ή ηλεκτρονική) πρέπει να είναι σε αναλογία με το απορροφώμενο ρεύμα από την ηλεκτροκλειδαριά, πρέπει να είναι συμβατή με τους ισχύοντες κανονισμούς και πρέπει να διασφαλίζει ένα βαθμό ασφαλείας ισοδύναμο με εκείνο του μετασχηματιστή ασφαλείας.
• Πραγματοποιήστε τη σύνδεση των καλωδίων και ακόλουθες παρεμβάσεις στην ηλεκτροκλειδαριά με την ηλεκτρική εγκατάσταση απουσυνδεδεμένη από το δίκτυο.

Η CISA δεν αναλαμβάνει καμία ευθύνη για προκληθείσες ζημιές από μη τήρηση των παραπάνω οδηγιών

Изделие соответствует европейским директивам 2014/30/ΕΕ по электромагнитной совместимости, а также европейскому регламенту RoHS по ограничению вредных веществ 2011/65/ΕΕ с последующими обновлениями регламента RoHS 2 (2015/863). На сайте CISA www.cisa.com можно получить дополнительную информацию или помощь, скачать декларации соответствия и эксплуатационных характеристик, а также применимые сертификаты.

Электрические данные:
- номинальное напряжение 12 В ~
- номинальный ток 3,1 А
- частота 50 + 60 Гц
- повторно-кратковременный режим

ВНИМАНИЕ!
• Необходимо внимательно прочитать настоящую инструкцию и сохранить ее.
• Электрооборудование должно быть установлено в соответствии с действующими нормами CEI.
• Разрешается использование только блоков питания, соответствующих нормативам UL/CSA (LPS/SELV).
• Соблюдайте параметры, указанные в техническом паспорте и/или руководстве пользователя конкретного изделия.
• Прочие сведения приведены в инструкциях, размещенных на веб-сайте: www.cisa.com.
• Любые изменения или модификации изделия, не утвержденные компанией Cisa в письменной форме, могут привести к повреждению и/или поломке устройства, а также поставить под угрозу безопасность конечного пользователя.
• Компания Cisa снимает с себя любую ответственность в случае применения источников питания, не соответствующих сертификационным нормам UL/CSA, или использования системы электропитания с параметрами, отличными от указанных компанией Cisa.
• Система должна иметь надлежащую защиту от коротких замыканий.
• Устройство управления (ручное или электронное) должно быть рассчитано на ток, потребляемый электрозамком, должно соответствовать действующим нормам техники безопасности и должно обеспечивать тот же уровень безопасности, который гарантируется трансформатором безопасности.
• Электрооборудование должно быть отключено от сети во время подсоединения кабелей и выполнения последующих операций на электрозамке.

Firma CISA не несет ответственности за ущерб, причиненный несоблюдением данной инструкции.

Produkt jest zgodny z dyrektywą europejską 2014/30/UE dotyczącą kompatybilności elektromagnetycznej i dyrektywą RoHS 2011/65/EU i późniejszymi aktualizacjami RoHS 2 (2015/863). Další informace lub pomoc, deklaracje zgodności, deklaracje właściwości użytkowych i wszystkie inne obowiązujące certyfikaty można pobrać ze strony internetowej CISA www.cisa.com.

Dane elektryczne:
- napięcie znamionowe 12 V ~
- prąd znamionowy 3,1 A
- częstotliwość 50 + 60 Hz
- praca typu przerywanego

UWAGA!
• Czytać uważnie niniejsze instrukcje i przechowywać je.
• Realizować instalację elektryczną zgodnie z obowiązującymi normami CEI.
• Stosować wyłączne zasilacze z homologacją UL/CSA (LPS/SELV).
• Stosować się do wartości podanych w karcie technicznej i/lub instrukcji obsługi konkretnego produktu.
• Aby uzyskać więcej informacji, należy zapoznać się z instrukcjami znajdującymi się na stronie internetowej: www.cisa.com.
• Wszelkie zmiany lub modyfikacje dokonane w produkcie, które nie zostały wyraźnie zatwierdzone na piśmie przez Cisa, mogą spowodować uszkodzenie i/lub zniszczenie urządzenia lub stworzyć problemy związane z bezpieczeństwem użytkownika końcowego.
• Cisa nie ponosi żadnej odpowiedzialności w przypadku użytkowania zasilaczy bez homologacji UL/CSA lub o zasilaniu innym, niż określone dla produktu Cisa.
• Zabezpieczyć odpowiednio urządzenie przed zwarciem.
• Urządzenie sterownicze (ręczne lub elektroniczne) musi być wymiarowane do poboru prądu przez elektrozamek, musi być zgodne z obowiązującymi normami bezpieczeństwa i musi mieć stopień bezpieczeństwa równoważny ze stopniem transformatora bezpieczeństwa.
• Wykonywać operacje połączenia kabli i następujące interwencje na elektrozamku z instalacją elektryczną odłączoną od sieci.

CISA nie ponosi odpowiedzialności za szkody spowodowane nie przestrzeganiem powyższych ostrzeżeń.

Alle hier angeführten Produkte entsprechen den in den technischen Beschreibungen der Kataloge von CISA S.p.A. angegebenen Merkmalen und sind ausschließlich für die dort genannten Verwendungszwecke geeignet. CISA S.p.A. garantiert keine technischen Features oder Merkmale, die in diesen Anweisungen nicht angegeben sind. Es dürfen KEINE Produktänderungen vorgenommen werden, die von CISA nicht ausdrücklich angegeben wurden. Im gegenteiligen Fall verfällt die gesetzliche Garantie auf das Produkt und die eventuelle Konformitätsbescheinigung desselben. Wenden Sie sich aus Sicherheitsgründen an einen Händler bzw. einen Installateur dieser Produkte oder aber direkt an die Firma CISA. Dort erhalten Sie alle nötigen Informationen bezüglich des Modells, das Ihren Bedürfnissen am ehesten entspricht.

Ta προϊόντα που εδώ καταβιβάζονται διαθέτουν όλα τα χαρακτηριστικά που αναφέρονται στην τεχνική περιγραφή των καταλόγων CISA S.p.A. και συνιστούν μόνο για τους σκοπούς που εδώ αναφέρονται. Η εταιρεία CISA S.p.A. δεν ευχαίται καμία επίδοση ή τεχνικό χαρακτηριστικό που δεν αναφέρεται σε αυτές τις οδηγίες χρήσης. ΔΕΝ μπορούν να επέλθουν τροποποιήσεις στο προϊόν διαφορετικές από εκείνες που ρητά υποδεικνύονται από την CISA, ποιη ή όρη των υποδείξεων που προκύπτουν από την εγγραφή και προβλέπονται από το νόμο και από ενδεδειγμένα πιστοποιημένα προϊόντα. Για ιδιότητες ανάλογες ασφαλείας κλάσης 6, πρέπει να απευθύνει στο πωλητή ή τον εγκαταστάτη του προϊόντος ή στην ίδια την CISA, οι οποίοι μπορούν καλύτερα να σας συμβουλευθούν για το πιο σωστό μοντέλο στις ιδιότητες ανάλογες του πλάτη.

Wykazane tutaj produkty posiadają wszystkie charakterystyki wskazane w opisach technicznych katalogów CISA S.p.A. i są polecane tylko do celów tam wyszczególnionych. Firma CISA S.p.A. nie gwarantuje żadnego osiagu lub charakterystyk technicznych, które nie jest wskazana w tych instrukcjach. NIE mogą być wprowadzane do produktu modyfikacje inne niż te wyraźnie wskazane przez CISA, pod rygorem utraty obowiazujacych przewidzianych przez przepisy prawne i ewentualnych certyfikatow zgodnosci produktu. Odnosnie specjalnych wymagan bezpieczenstwa uzytkownik moze sie zwrocic do sprzedawcy lub instalatora tych produktow, albo bezposrednio do CISA, ktory to beda mogli lepiej poradzic w wyborze modelu nadajacego sie do specyficznych potrzeb klienta.

Produkty tu wyróżnione są wyposażone we wszystkie charakterystyki wskazane w opisach technicznych katalogów CISA S.p.A. i są polecane tylko do celów tam wyszczególnionych. Firma CISA S.p.A. nie gwarantuje żadnego osiagu lub charakterystyk technicznych, które nie jest wskazana w tych instrukcjach. NIE mogą być wprowadzane do produktu modyfikacje inne niż te wyraźnie wskazane przez CISA, pod rygorem utraty obowiazujacych przewidzianych przez przepisy prawne i ewentualnych certyfikatow zgodnosci produktu. Odnosnie specjalnych wymagan bezpieczenstwa uzytkownik moze sie zwrocic do sprzedawcy lub instalatora tych produktow, albo bezposrednio do CISA, ktory to beda mogli lepiej poradzic w wyborze modelu nadajacego sie do specyficznych potrzeb klienta.



Info smaltimento
Recycling info