



Fabriqué par :  
Backyard Discovery  
3305 Airport Drive, Pittsburg, KS 66762 USA  
800 856-4445

Centre d'affaires Basepoint : Rivermead Drive, Westlea, Swindon SN5 7EX Royaume-Uni Téléphone : 0800 118-2476  
J.P. Coenstraat 7, The Bridge, La Haye, 2595 WP, Pays-Bas Téléphone : 08005678990

# SAUNA CABINE EXTÉRIÈRE HENLEY 2-4 PERSONNES

## N° DE MODÈLE : 2504769, 2504769-V

LE MANUEL D'ASSEMBLAGE DOIT ÊTRE CONSERVÉ PUISQU'IL CONTIENT DES INFORMATIONS IMPORTANTES  
**UN ÉLECTRICIEN AGRÉÉ EST NÉCESSAIRE POUR INSTALLER UN CIRCUIT DÉDIÉ DE 240 V/50 A**



**Veuillez consulter le site [www.backyarddiscovery.com](http://www.backyarddiscovery.com)**

Pour obtenir le manuel de montage le plus à jour, pour enregistrer votre produit ou pour commander des pièces de rechange

Para obtener instrucciones en español, visite [www.backyarddiscovery.com](http://www.backyarddiscovery.com)



**INSTALLATION FACILE - ÉTAPE  
PAR ÉTAPE**

**INSTRUCTIONS INTERACTIVES 3D  
TÉLÉCHARGEZ L'APPLICATION GRATUITE**



# MANUEL DU PROPRIÉTAIRE - NOTES D'ASSEMBLAGE ET DIMENSIONS DE LA CONFIGURATION DE BASE

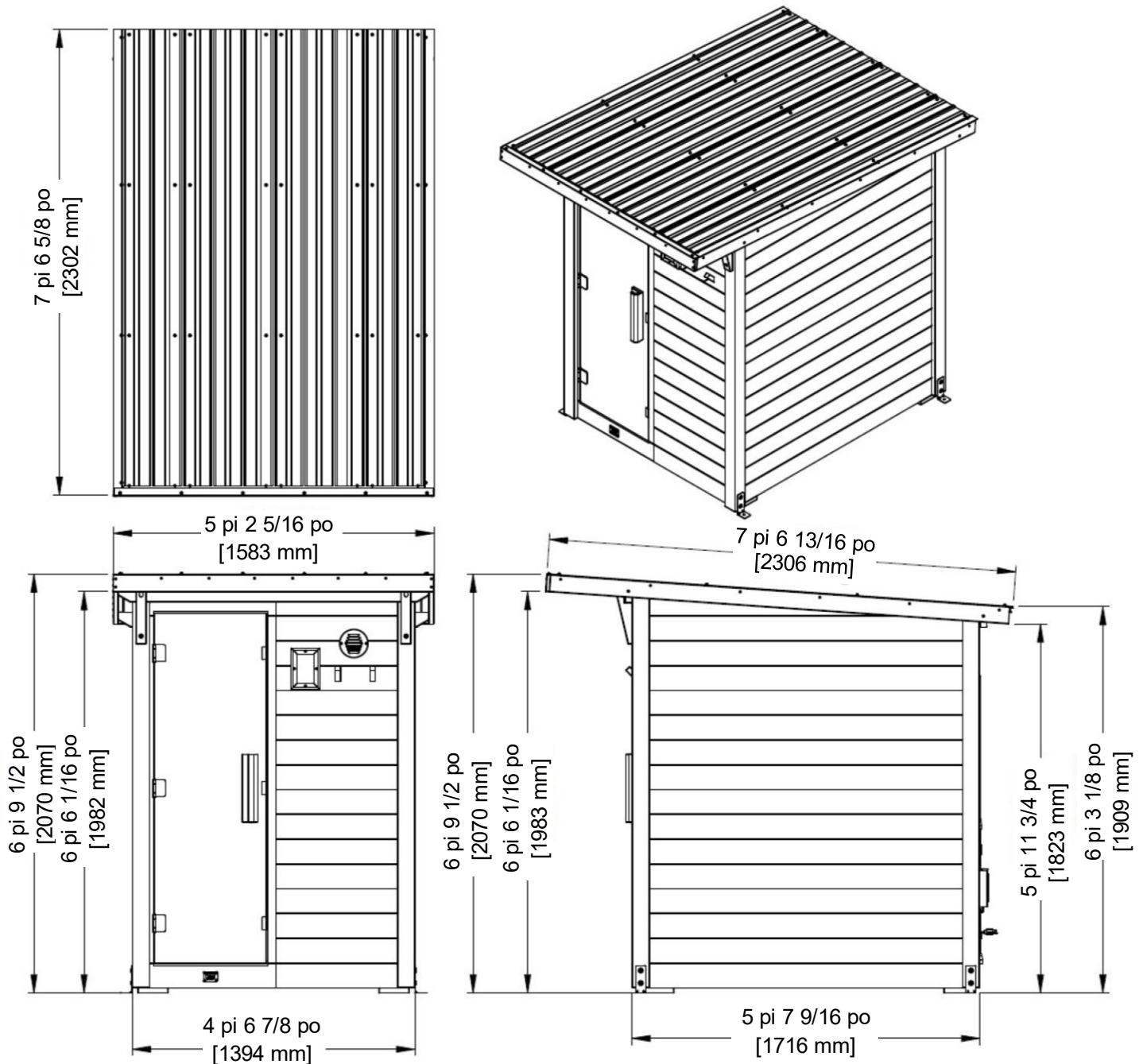
## CHOISISSEZ UN BON EMPLACEMENT POUR VOTRE SAUNA!

Il est essentiel que les fondations du sauna soient solides et de niveau.

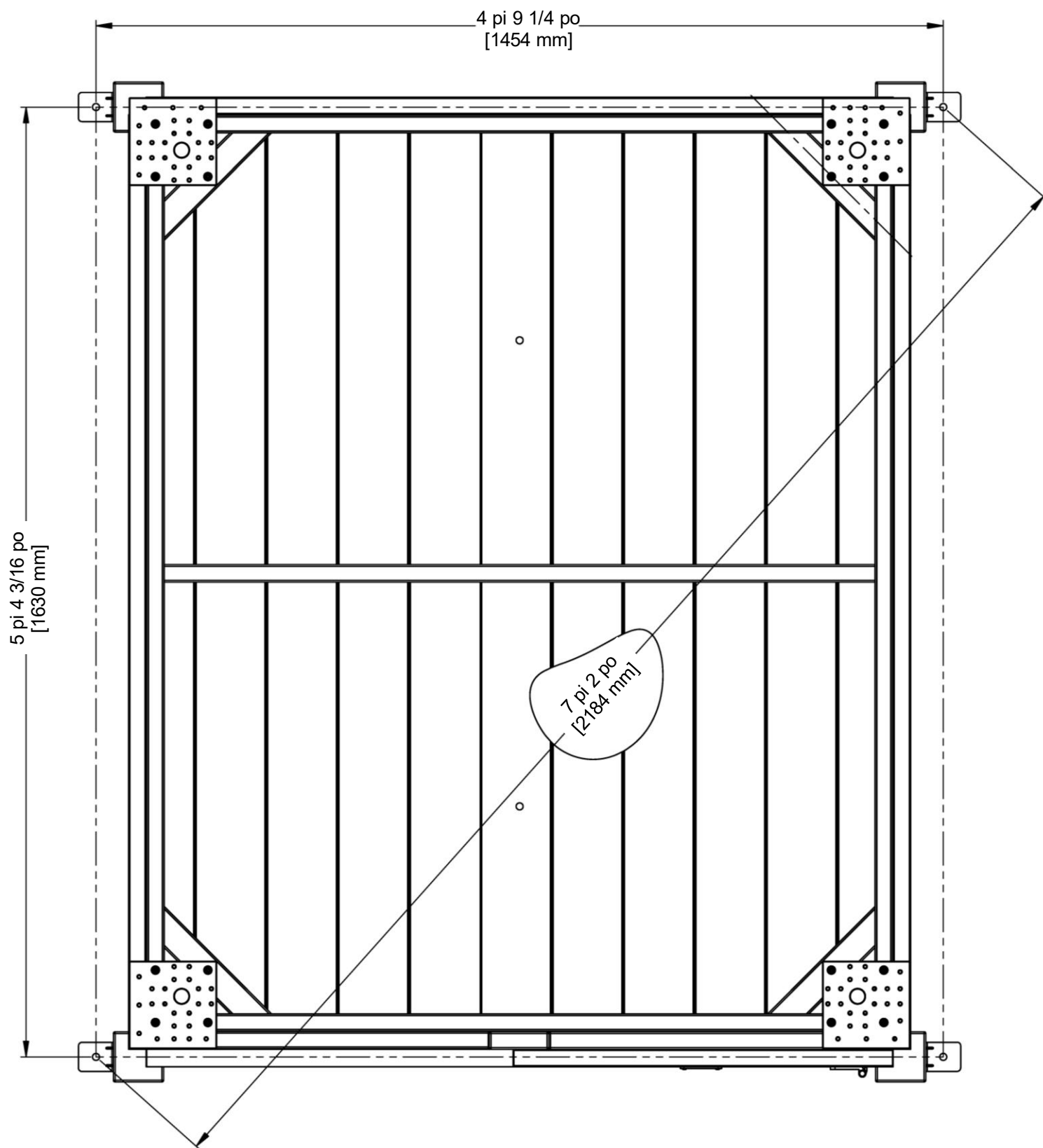
Une fondation instable peut entraîner le basculement, le déplacement ou la chute du sauna, provoquant ainsi des blessures.

Portez une attention particulière aux éléments nécessaires à chaque étape. Assurez-vous d'utiliser la quincaillerie appropriée pour chaque étape.

- L'utilisation d'une quincaillerie incorrecte peut entraîner un assemblage incorrect.
- Assurez-vous que la surface est ferme et de niveau et qu'elle peut supporter le poids du sauna et de ses utilisateurs. 635 kg (1400 lb)
- De nombreux garages, sous-sols ou planchers de terrasse sont inclinés pour le drainage. Une légère pente ne pose pas de problème. Une pente plus prononcée nécessitera un calage pour que le sauna soit de niveau.
- Envisagez d'utiliser une dalle de béton, des pavés ou un matériau similaire afin d'empêcher les supports de berceau de s'enfoncer dans le sol. Des ancrages pour béton sont fournis dans le kit.
- En cas d'installation sur le sol ou sur une surface en gravier, des ancrages au sol sont inclus dans le kit.
- Si l'installation se fait sur une terrasse, il faut s'assurer que le support structurel sous la terrasse est suffisant. La quincaillerie pour le montage sur une terrasse en bois n'est PAS incluse et doit être achetée séparément.
- Tenez compte de la distance par rapport à votre panneau électrique, car cela peut avoir une grande incidence sur le coût des travaux d'électricité nécessaires.
- Si la porte est située dans une région soumise à des vents violents, il est recommandé de prendre des précautions supplémentaires pour s'assurer qu'elle ne s'ouvre pas. Dans la plupart des cas, cela ne devrait pas poser de problème.



# MANUEL DU PROPRIÉTAIRE - DISPOSITION D'ANCRAGE



# MANUEL DU PROPRIÉTAIRE - IDENTIFICATION DES PIÈCES

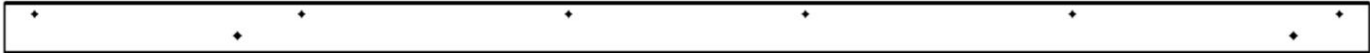
## COMPOSANTS EN BOIS (NON À L'ÉCHELLE)



AM02 POIGNÉE DE PORTE - W4L22361  
(x1) 2 1/4 po x 3 po x 13 5/16 po (57 x 76 x 338)



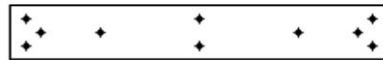
E01 PLANCHE DE GARNITURE - W4L22345  
(x2) 1 7/16 po x 3 3/8 po x 60 3/8 po (36 x 86 x 1534)



H01 GARNITURE DE TOIT - W4L22909  
(x2) 15/16 po x 3 3/8 po x 89 3/8 po (24 x 86 x 2270)



HB01 PLANCHE MURALE - W4L22356  
(x2) 15/16 po x 2 3/4 po x 48 1/16 po (24 x 70 x 1220)



N01 SUPPORT DU CHAUFFE-SAUNA - W4L22411  
(x2) 5/8 po x 2 3/8 po x 16 9/16 po (16 x 60 x 420)



NG03 PLANCHE DE RIVE - W4L22910  
(x1) 13/16 po x 3 1/8 po x 60 3/8 po (20 x 80 x 1534)



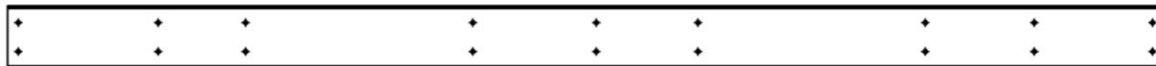
NG04 LATTE - W4L22385  
(x3) 13/16 po x 3 3/8 po x 50 1/4 po (20 x 86 x 1276)



NR03 PLANCHE DE PROTECTION DU CHAUFFE-SAUNA - W4L22413  
(x5) 13/16 po x 2 3/8 po x 21 3/16 po (20 x 60 x 538)



NR04 PLANCHE DE PROTECTION DU CHAUFFE-SAUNA - W4L22412  
(x5) 13/16 po x 2 3/8 po x 16 15/16 po (20 x 60 x 430)



OG01 SOLIVE DE PLANCHER - W4L22363  
(x1) 1 3/16 po x 3 3/8 po x 63 1/16 po (30 x 86 x 1602)



OG02 SOLIVE DE PLANCHER - W4L22367  
(x1) 1 3/16 po x 3 3/8 po x 48 1/16 po (30 x 86 x 1220)

# MANUEL DU PROPRIÉTAIRE - IDENTIFICATION DES PIÈCES

## COMPOSANTS EN BOIS (NON À L'ÉCHELLE)



OG03 SOLIVE DE PLANCHER - W4L22368  
(x1) 1 3/16 po x 3 3/8 po x 21 7/8 po (30 x 86 x 556)



OG04 SOLIVE DE PLANCHER - W4L22369  
(x1) 1 3/16 po x 3 3/8 po x 48 1/16 po (30 x 86 x 1220)



OG05 SOLIVE DE PLANCHER - W4L22372  
(x1) 1 3/16 po x 3 3/8 po x 61 7/8 po (30 x 86 x 1572)



OG06 SOLIVE DE PLANCHER - W4L22380  
(x1) 1 3/16 po x 3 3/8 po x 48 1/16 po (30 x 86 x 1220)



OG07 TAQUET DE SIÈGE - W4L22382  
(x1) 1 3/16 po x 3 3/8 po x 45 7/16 po (30 x 86 x 1154)



OG08 TAQUET DE SIÈGE - W4L22384  
(x2) 1 3/16 po x 3 3/8 po x 19 1/8 po (30 x 86 x 486)



OG10 PLANCHE À GOULOTTE - W4L22387  
(x1) 1 3/16 po x 3 3/8 po x 60 3/4 po (30 x 86 x 1543)



OG11 PLANCHE À GOULOTTE — W4L22388  
(x1) 1 3/16 po x 3 3/8 po x 5 11/16 po (30 x 86 x 144)



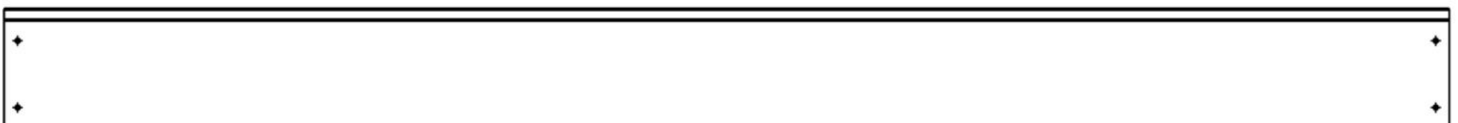
OG12 PLANCHE À GOULOTTE - W4L22389  
(x1) 1 3/16 po x 3 3/8 po x 19 3/4 po (30 x 86 x 501)



OG13 SUPPORT DE LUMIÈRE - W4L22391  
(x1) 30 x 3 3/8 po x 35 7/16 po (30 x 86 x 900)



OG15 TAQUET DE SIÈGE - W4L22407  
(x2) 1 3/16 po x 3 3/8 po x 19 1/8 po (30 x 86 x 486)



OJ01 PLANCHE MURALE - W4L22347  
(x2) 1 3/16 po x 5 1/4 po x 63 1/16 po (30 x 134 x 1602)

# MANUEL DU PROPRIÉTAIRE - IDENTIFICATION DES PIÈCES

## COMPOSANTS EN BOIS (NON À L'ÉCHELLE)



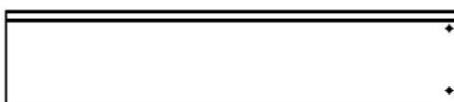
OJ02    PLANCHE MURALE - W4L22348  
(x28)   1 3/16 po x 5 1/4 po x 63 1/16 po (30 x 134 x 1602)



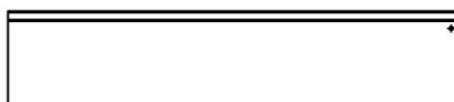
OJ03    PLANCHE MURALE - W4L22349  
(x1)    1 3/16 po x 5 1/4 po x 50 3/8 po (30 x 134 x 1280)



OJ04    PLANCHE MURALE - W4L22350  
(x10)   1 3/16 po x 5 1/4 po x 50 3/8 po (30 x 134 x 1280)



OJ05    PLANCHE MURALE - W4L22351  
(x10)   1 3/16 po x 5 1/4 po x 24 3/4 po (30 x 134 x 629)



OJ06    PLANCHE MURALE - W4L22352  
(x1)    1 3/16 po x 5 1/4 po x 24 3/4 po (30 x 134 x 629)



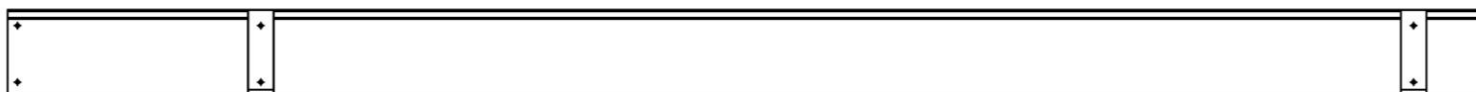
OJ07    PLANCHE MURALE - W4L22353  
(x1)    1 3/16 po x 5 1/4 po x 24 3/4 po (30 x 134 x 629)



OJ08    PLANCHE MURALE - W4L22354  
(x1)    1 3/16 po x 5 1/4 po x 50 3/8 po (30 x 134 x 1280)



OJ09    PLANCHE MURALE - W4L22357  
(x2)    1 3/16 po x 5 1/4 po x 63 1/16 po (30 x 134 x 1602)



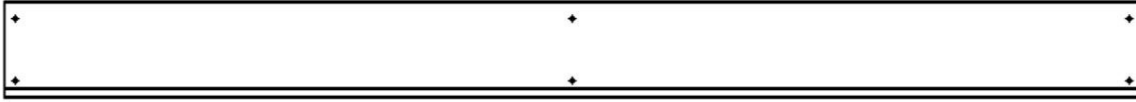
OJ10    PLANCHE DE TOIT - W4L22359  
(x12)   1 3/16 po x 5 1/4 po x 88 9/16 po (30 x 134 x 2250)

# MANUEL DU PROPRIÉTAIRE - IDENTIFICATION DES PIÈCES

## COMPOSANTS EN BOIS (NON À L'ÉCHELLE)



OJ11 PLANCHE DE PLANCHER - W4L22374  
(x3) 1 3/16 po x 5 1/4 po x 63 1/16 po (30 x 134 x 1602)



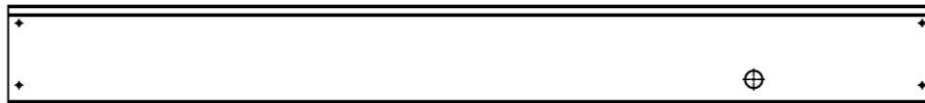
OJ12 PLANCHE DE PLANCHER - W4L22376  
(x4) 1 3/16 po x 5 1/4 po x 61 7/8 po (30 x 134 x 1572)



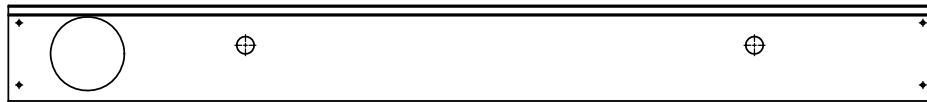
OJ13 PLANCHE DE PLANCHER - W4L22377  
(x1) 1 3/16 po x 5 1/4 po x 63 1/16 po (30 x 134 x 1602)



OJ14 PLANCHE DE PLANCHER - W4L22379  
(x1) 1 3/16 po x 5 1/4 po x 61 7/8 po (30 x 30 x 1572)



OJ15 PLANCHE MURALE - W4L22390  
(x1) 1 3/16 po x 5 1/4 po x 50 3/8 po (30 x 134 x 1280)



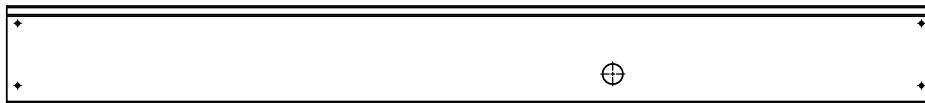
OJ16 PLANCHE MURALE - W4L22392  
(x1) 1 3/16 po x 5 1/4 po x 50 3/8 po (30 x 134 x 1280)



OJ17 PLANCHE MURALE - W4L22394  
(x1) 1 3/16 po x 5 1/4 po x 24 3/4 po (30 x 134 x 629)



OJ18 PLANCHE MURALE - W4L22395  
(x1) 1 3/16 po x 5 1/4 po x 24 3/4 po (30 x 134 x 629)



OJ20 PLANCHE MURALE - W4L22397  
(x1) 1 3/16 po x 5 1/4 po x 50 3/8 po (30 x 134 x 1280)



OJ21 PLANCHE MURALE - W4L22408  
(x1) 1 3/16 po x 5 1/4 po x 24 3/4 po (30 x 134 x 629)

# MANUEL DU PROPRIÉTAIRE - IDENTIFICATION DES PIÈCES

## COMPOSANTS EN BOIS (NON À L'ÉCHELLE)



OO01 TAQUET DE LATTE - W4L22404  
(x2) 1 3/16 po x 1 3/16 po x 14 po (30 x 30 x 355)



OO02 GARNITURE DE PLANCHER - W4L22365  
(x1) 1 3/16 po x 1 3/16 po x 63 1/16 po (30 x 30 x 1602)



OO03 PLANCHE DE PROTECTION DU CHAUFFE-SAUNA - W4L22038  
(x2) 1 3/16 po x 1 3/16 po x 16 1/8 po (30 x 30 x 410)



OO04 PLANCHE DE PROTECTION DU CHAUFFE-SAUNA - W4L22035  
(x1) 1 3/16 po x 1 3/16 po x 16 1/8 po (30 x 30 x 410)



OO05 GARNITURE DE PLANCHER - W4L22366  
(x1) 1 3/16 po x 1 3/16 po x 48 1/16 po (30 x 30 x 1220)



OO06 GARNITURE DE PLANCHER - W4L22373  
(x1) 1 3/16 po x 1 3/16 po x 61 7/8 po (30 x 30 x 1572)



OO07 GARNITURE DE PLANCHER - W4L22378  
(x1) 1 3/16 po x 1 3/16 po x 21 13/16 po (30 x 30 x 554)



OO09 GARNITURE - W4L22400  
(x2) 1 3/16 po x 1 3/16 po x 29 11/16 po (30 x 30 x 754)



OO10 GARNITURE - W4L22401  
(x2) 1 3/16 po x 1 3/16 po x 17 5/16 po (30 x 30 x 439)



OO11 GARNITURE - W4L22402  
(x1) 1 3/16 po x 1 3/16 po x 59 13/16 po (30 x 30 x 1519)



OO13 GARNITURE - W4L22414  
(x1) 1 3/16 po x 1 3/16 po x 61 po (30 x 30 x 1549)



OO14 GARNITURE - W4L22607  
(x2) 1 3/16 po x 1 3/16 po x 37 7/8 po (30 x 30 x 962)



OO15 GARNITURE - W4L22608  
(x1) 1 3/16 po x 1 3/16 po x 47 9/16 po (30 x 30 x 1208)

# MANUEL DU PROPRIÉTAIRE - IDENTIFICATION DES PIÈCES

## COMPOSANTS EN BOIS (NON À L'ÉCHELLE)



OO16 GARNITURE - W4L22415  
(x1) 1 3/16 po x 1 3/16 po x 2 3/8 po (30 x 30 x 60)



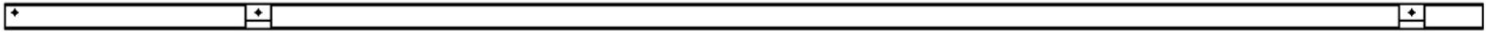
OR01 MONTANT VERTICAL - W4L22406  
(x2) 1 3/16 po x 2 3/8 po x 28 3/4 po (30 x 60 x 730)



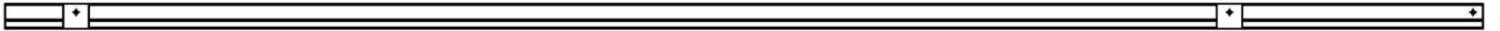
OR02 CONTREVENTEMENT D'ANGLE - W4L21946  
(x4) 1 3/16 po x 2 3/8 po x 10 7/8 po (30 x 60 x 276)



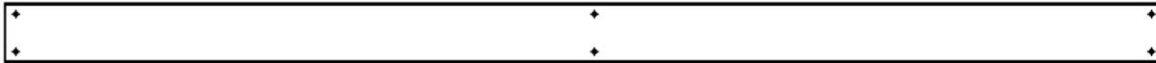
OR03 MONTANT DROIT-W4L22405  
(x2) 1 3/16 po x 2 3/8 po x 14 po (30 x 60 x 355)



OR04 PLANCHE DE TOIT - W4L22359  
(x1) 1 3/16 po x 1 1/2 po x 88 9/16 po (30 x 38 x 2250)



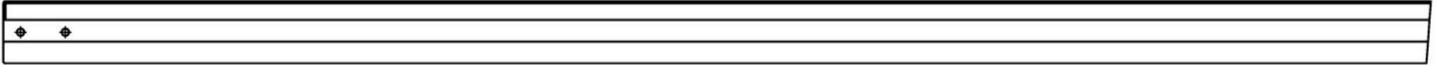
OR05 PLANCHE DE TOIT - W4L22359  
(x1) 1 3/16 po x 1 1/2 po x 88 9/16 po (30 x 38 x 2250)



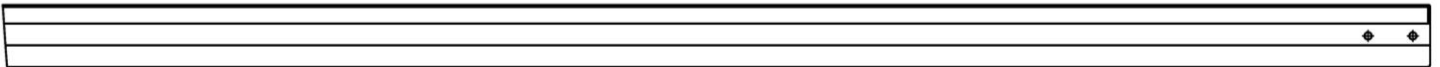
OS01 PLANCHE DE PLANCHER - W4L22364  
(x1) 1 3/16 po x 3 1/4 po x 63 1/16 po (30 x 82 x 1602)



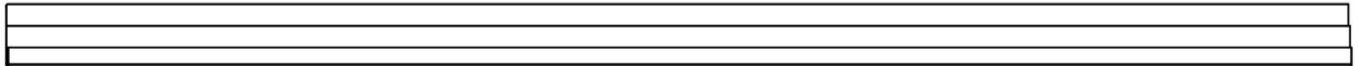
OS02 PLANCHE DE PLANCHER - W4L22375  
(x1) 1 3/16 po x 3 11/16 po x 61 7/8 po (30 x 94 x 1572)



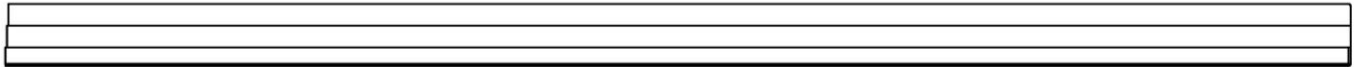
SP01 POTEAU - W4L22341  
(x1) 3 3/8 po x 3 3/8 po x 77 13/16 po (86 x 86 x 1976)



SP02 POTEAU - W4L22342  
(x1) 3 3/8 po x 3 3/8 po x 77 13/16 po (86 x 86 x 1976)



SP03 POTEAU - W4L22343  
(x1) 3 3/8 po x 3 3/8 po x 73 1/16 po (86 x 86 x 1862)



SP04 POTEAU - W4L22344  
(x1) 3 3/8 po x 3 3/8 po x 74 1/4 po (86 x 86 x 1862)

# MANUEL DU PROPRIÉTAIRE - IDENTIFICATION DES PIÈCES

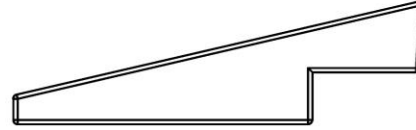
## COMPOSANTS EN BOIS (NON À L'ÉCHELLE)



W01 GARNITURE DE SIÈGE - W4L22383  
(x2) 1 9/16 po x 3 3/8 po x 50 1/4 po (40 x 86 x 1276)



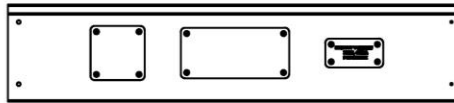
W02 ENTRETOISE DE PIED - W4L22399  
(x4) 1 15/16 po x 3 3/8 po x 10 1/4 po (50 x 86 x 261)



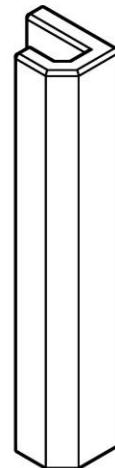
W03 CONTREVENTEMENT D'ANGLE - W4L22409  
(x2) 1 15/16 po x 3 3/8 po x 11 1/4 po (50 x 86 x 285)



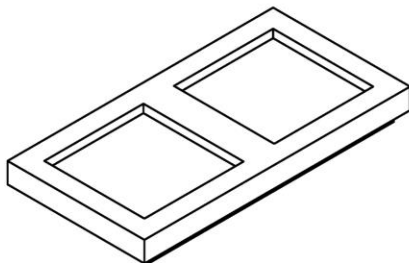
W04 PLANCHE DE RIVE - W4L22912  
(x1) 1 15/16 po x 3 3/8 po x 62 5/16 po (50 x 86 x 1583)



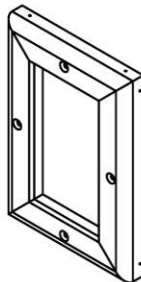
WB01 ASSEMBLAGE DU PLANCHE MURALE - W2A04921  
(x1) 1 3/16 po x 5 1/4 po x 24 3/4 po (30 x 134 x 629)



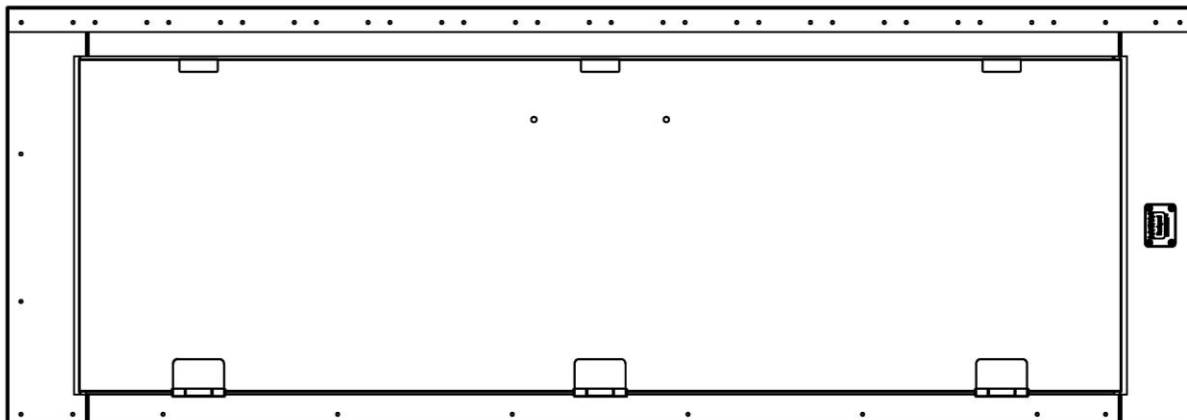
AM01 POIGNÉE DE PORTE - W2A04917  
(x1) 2 1/4 po x 3 po x 13 5/16 po (57 x 76 x 338)



T01 THERMOMÈTRE - W4L21965  
(x1)



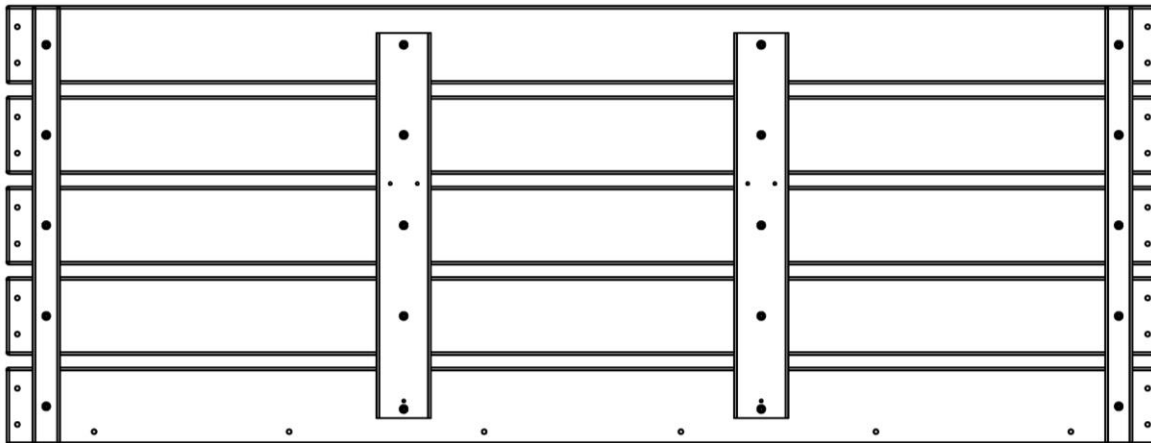
TF01 CADRE DE GARNITURE - W2A04797  
(x1) 7/8 po x 5 9/16 po x 8 1/16 po (22 x 142 x 204)



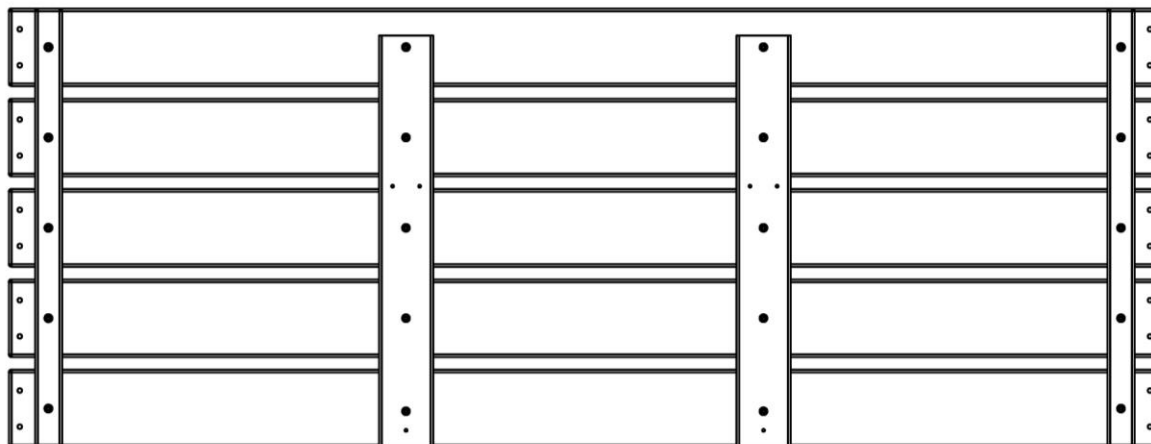
WP01 ASSEMBLAGE DU PANNEAU MURAL DE LA PORTE - W2A04911  
(x1) 2 3/8 po x 27 1/4 po x 77 5/8 po (60 x 692 x 1972)

# MANUEL DU PROPRIÉTAIRE - IDENTIFICATION DES PIÈCES

## COMPOSANTS EN BOIS (NON À L'ÉCHELLE)



BA01 ASSEMBLAGE DU BANC - W2A04918  
(x1) 1 15/16 po x 19 1/8 po x 50 1/4 po (50 x 486 x 1276)



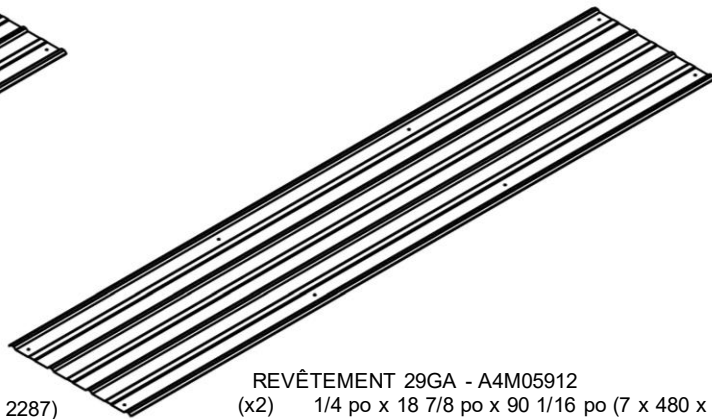
BA02 ASSEMBLAGE DU BANC - W2A04920  
(x1) 1 15/16 po x 19 1/8 po x 50 1/4 po (50 x 486 x 1276)

# MANUEL DU PROPRIÉTAIRE - IDENTIFICATION DES PIÈCES

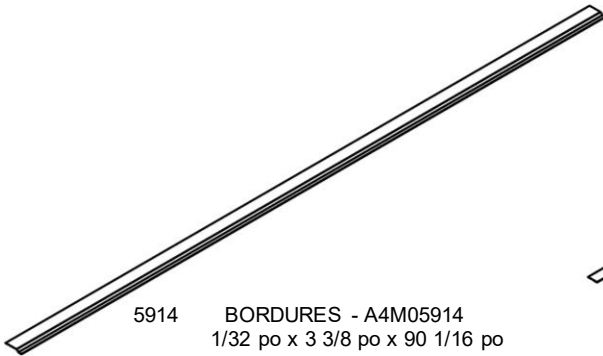
## COMPOSANTS ACCESSOIRES (NON À L'ÉCHELLE)



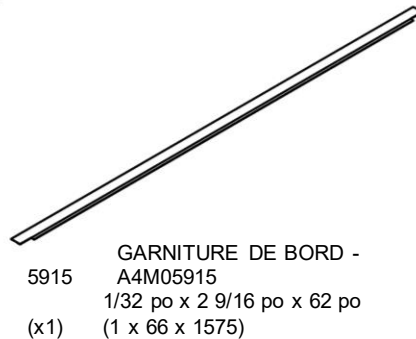
REVÊTEMENT 29GA - A4M05913  
(x2) 1/4 po x 13 1/16 po x 90 1/16 po (7 x 332 x 2287)



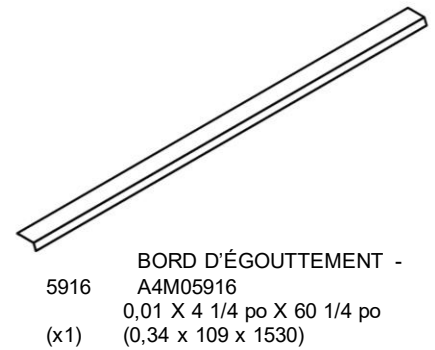
REVÊTEMENT 29GA - A4M05912  
(x2) 1/4 po x 18 7/8 po x 90 1/16 po (7 x 480 x 2287)



5914 BORDURES - A4M05914  
(x2) 1/32 po x 3 3/8 po x 90 1/16 po  
(0,5 x 85 x 2287)



5915 GARNITURE DE BORD -  
A4M05915  
(x1) 1/32 po x 2 9/16 po x 62 po  
(1 x 66 x 1575)



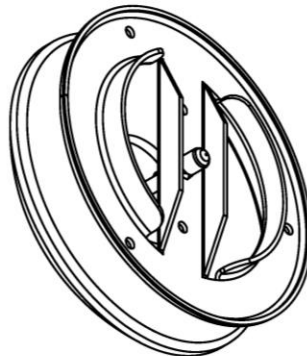
5916 BORD D'ÉGOUTTEMENT -  
A4M05916  
(x1) 0,01 X 4 1/4 po X 60 1/4 po  
(0,34 x 109 x 1530)



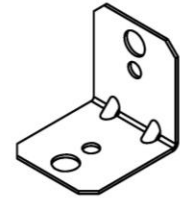
1467 PASSE-FIL EN SILICONE DE 25 mm -  
A6P01467  
(x4)



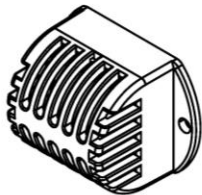
1468 PASSE-FIL EN SILICONE DE  
30 mm - A6P01468  
(x1)



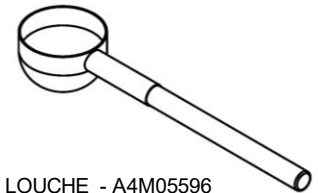
5592 ASSEMBLAGE D'ÉVENT -  
A4M05592  
(x1)



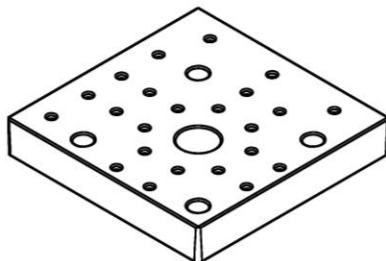
555 SUPPORT EN L NOIR - A4M00555  
(x8) 1 1/4 po x 1 3/8 po x 1 3/8 po  
(32 x 35 x 35)



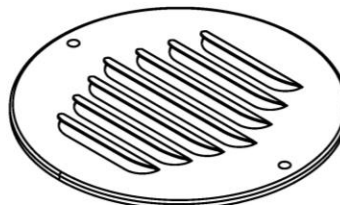
5590-08 CAPTEUR DE TEMPÉRATURE -  
A4M05590-08  
(x1)



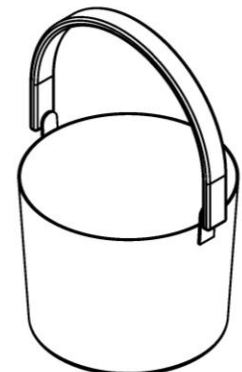
L01 LOUCHE - A4M05596  
(x1)



1526 PIED DE BASE - A6P01526  
(x4) 1 po x 5 7/8 po x 5 7/8 po (25 x 150 x 150)



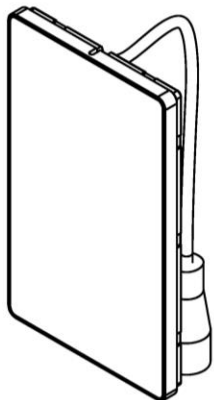
5285 VENT - A4M05285  
(x2)



B01 SEAU - A4M05673  
(x1)

# MANUEL DU PROPRIÉTAIRE - IDENTIFICATION DES PIÈCES

## COMPOSANTS EN BOIS (NON À L'ÉCHELLE)



5590-02 PANNEAU DE COMMANDE -  
(x1) A4M05590-02



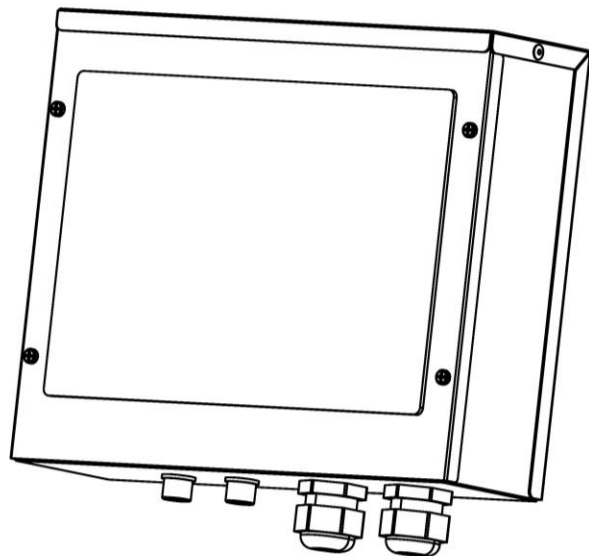
5590-03 SUPPORT DE MONTAGE DU PANNEAU DE  
(x1) COMMANDE - A4M05590-03



1448 ATTACHE AUTOBLOQUANTE DE  
(x10) CÂBLE - A6P01448



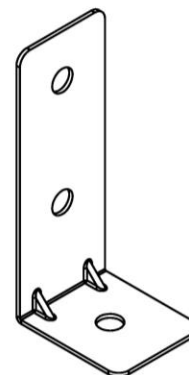
5672 ASSEMBLAGE DU PORTE-VÊTEMENT -  
(x2) A4M05672



5590-01 PANNEAU DE COMMANDE - A4M05590-01  
(x1)



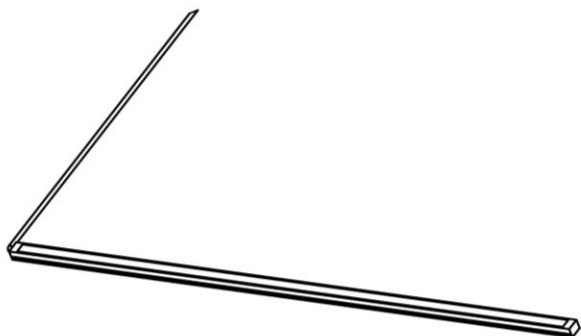
5667 PIQUET AU SOL - A4M05667  
(x4) 1 po 16 po (25 xx 406)



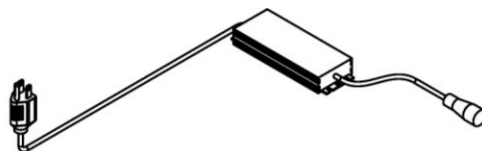
5917 SUPPORT D'ANCRAGE - A4M05917  
(x4) 1/16 po x 1 15/16 po x 7 5/8 po (2 x 50 x 193)

# MANUEL DU PROPRIÉTAIRE - IDENTIFICATION DES PIÈCES

## COMPOSANTS ACCESSOIRES (NON À L'ÉCHELLE)



1493-02 ÉCLAIRAGE DEL - A6P01493-02  
(x2)



1493-03 ALIMENTATION POUR DEL -  
A6P01493-03  
(x1)



ATTACHE POUR LUMIÈRE - A6P01493-04  
(x4)



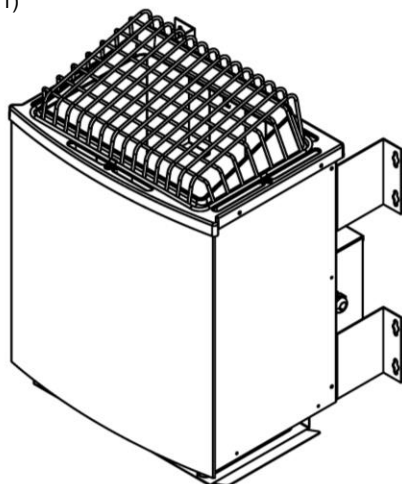
TÉLÉCOMMANDE - A6P01493-05  
(x1)



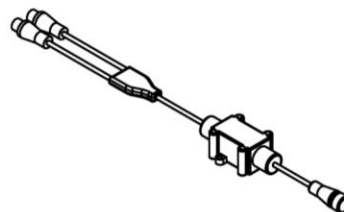
1543 CÂBLE D'ALIMENTATION POUR SAUNA -  
A6P01543  
(x1)



5590-10 FAISCEAU DE CÂBLES - A4M05590-10  
(x1)



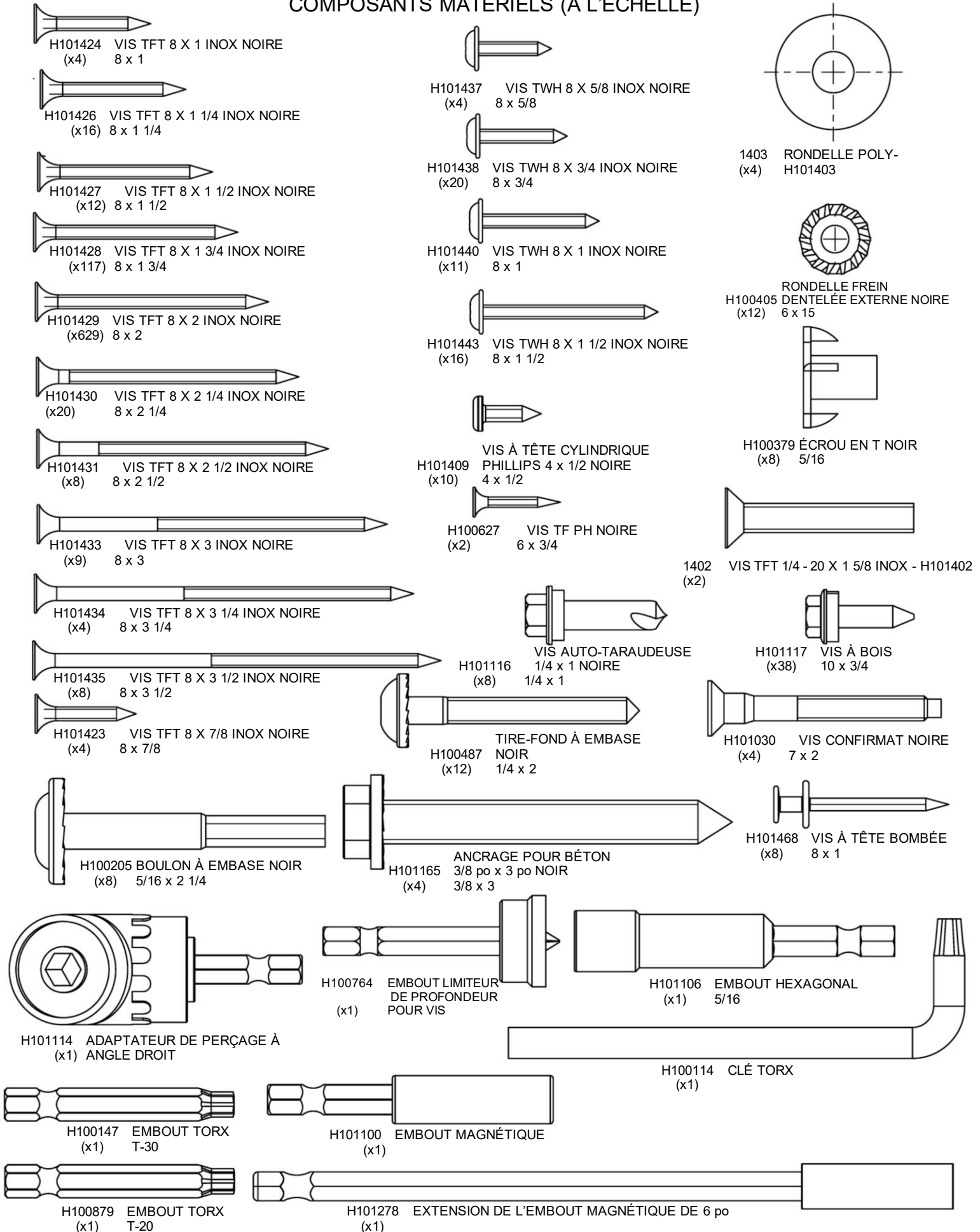
0253 CHAUFFE-SAUNA ÉLECTRIQUE 9 KW -  
9250253  
(x1)



1493-06 MODULE DE TÉLÉCOMMANDE -  
A6P01493-06  
(x1)

# MANUEL DU PROPRIÉTAIRE - IDENTIFICATION DES PIÈCES

## COMPOSANTS MATÉRIELS (À L'ÉCHELLE)



# ÉTAPE 1 DE PRÉ-ASSEMBLAGE - TRI DES PIÈCES

Il est essentiel pour faciliter l'assemblage que vous preniez le temps de trier et d'organiser le bois et la quincaillerie.

## PIÈCES EN BOIS :

- Organisez les pièces de bois selon le numéro alphanumérique à trois chiffres estampillé sur chaque planche (ex. P01).
- S'il y a plusieurs planches portant le même numéro estampillé, empilez ces pièces ensemble.
- Les numéros estampillés se trouvent sur la surface plane des planches ou sur l'extrémité de celles-ci.
- Prévoyez suffisamment d'espace : les pièces en bois peuvent occuper une place considérable.

**REMARQUE : LES CARTONS NE SONT PAS ORGANISÉS PAR NUMÉRO DE PLANCHE.**



## PIÈCES DE QUINCAILLERIE :

- Nous vous recommandons d'avoir une table séparée pour organiser la quincaillerie.
- Les sacs de quincaillerie sont imprimés avec un numéro de pièce alphanumérique à sept chiffres.
- Vous pouvez organiser votre quincaillerie par numéro de pièce ou regrouper par type de quincaillerie (c'est-à-dire boulons, écrous, etc.).
- Lors de l'assemblage, il vous suffit de référencer les quatre derniers chiffres du numéro.



## ÉTAPE 2 DE PRÉ-ASSEMBLAGE - OUTILS REQUIS



Perceuse sans fil  
ou perceuse  
électrique



Accessoires de  
perçage : Tête Phillips



Mèches 1/8 po, 3/16 po,  
3/8 po et 7/16 po



Tournevis cruciforme



Clés à extrémité  
ouverte de 1/2 po  
et 7/16 po



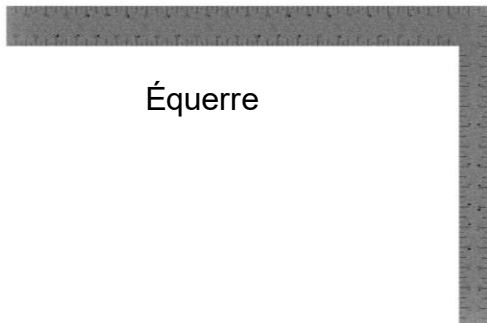
Cliquet à entraînement  
3/8 po, douilles standard  
1/2 po et 7/16 po, douilles  
profondes 1/2 po et 7/16 po



Ruban à mesurer



Marteau de  
charpente



Équerre



Niveau de 24 po



Maillet en  
caoutchouc -  
Facultatif

# ÉTAPE 3 DE PRÉ-ASSEMBLAGE - CHOISISSEZ VOTRE MÉTHODE D'ASSEMBLAGE

Plusieurs types d'instructions de montage sont à votre disposition.

1. Manuel d'assemblage imprimé inclus avec votre ensemble
2. APPLICATION BILT - Instructions interactives 3D
3. Combinaison du manuel imprimé et de l'application BILT (Remarque : Les numéros d'étapes peuvent différer entre les deux méthodes)



**BILT.**

BALAYEZ POUR LES **BILT** INSTRUCTIONS 3D

**Balayez pour des instructions 3D faciles**

FONCTIONNE SOUS **BILT INTELLIGENT INSTRUCTIONS®**

Téléchargez l'application BILT avant de commencer

Download on the **App Store**

GET IT ON **Google Play**

Hardware Needed

11

< || >

# ÉTAPE 1 - ASSEMBLAGE DE LA BASE

QTÉ	NUMÉRO DE PIÈCE	DESCRIPTION
2	H101429	VIS TFT 8 X 2 INOX NOIRE

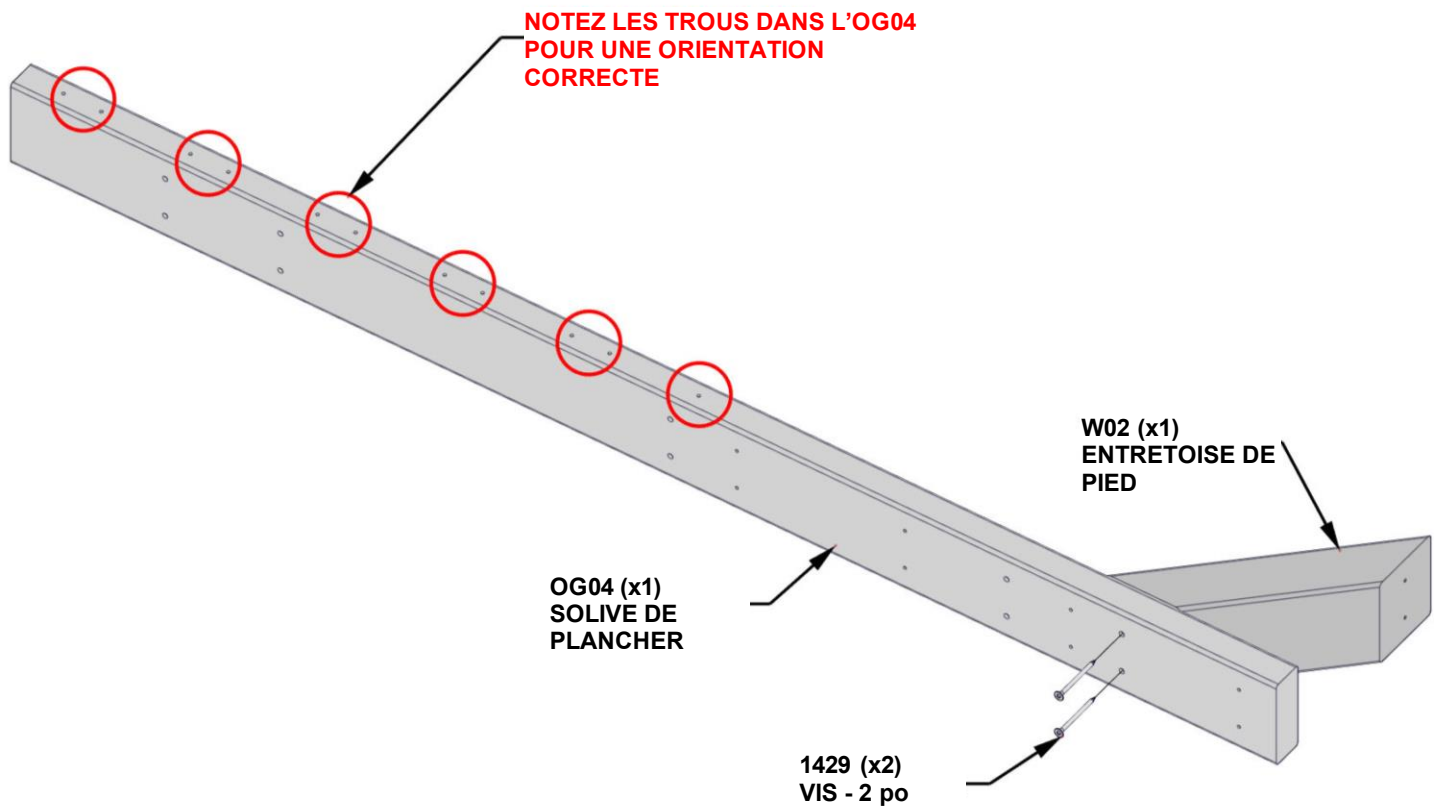


OG04 SOLIVE DE PLANCHER - W4L22369  
(x1) 1 3/16 po x 3 3/8 po x 48 1/16 po (30 x 86 x 1220)



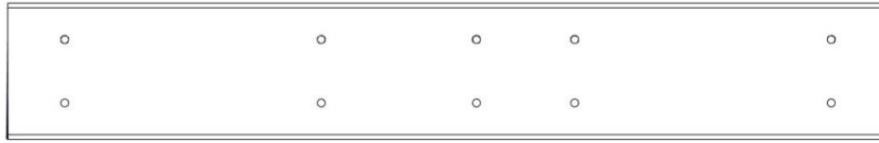
W02 ENTRETOISE DE PIED - W4L22399  
(x1) 1 15/16 po x 3 3/8 po x 10 1/4 po (50 x 86 x 261)

## - ALIGNEZ LES TROUS PILOTES



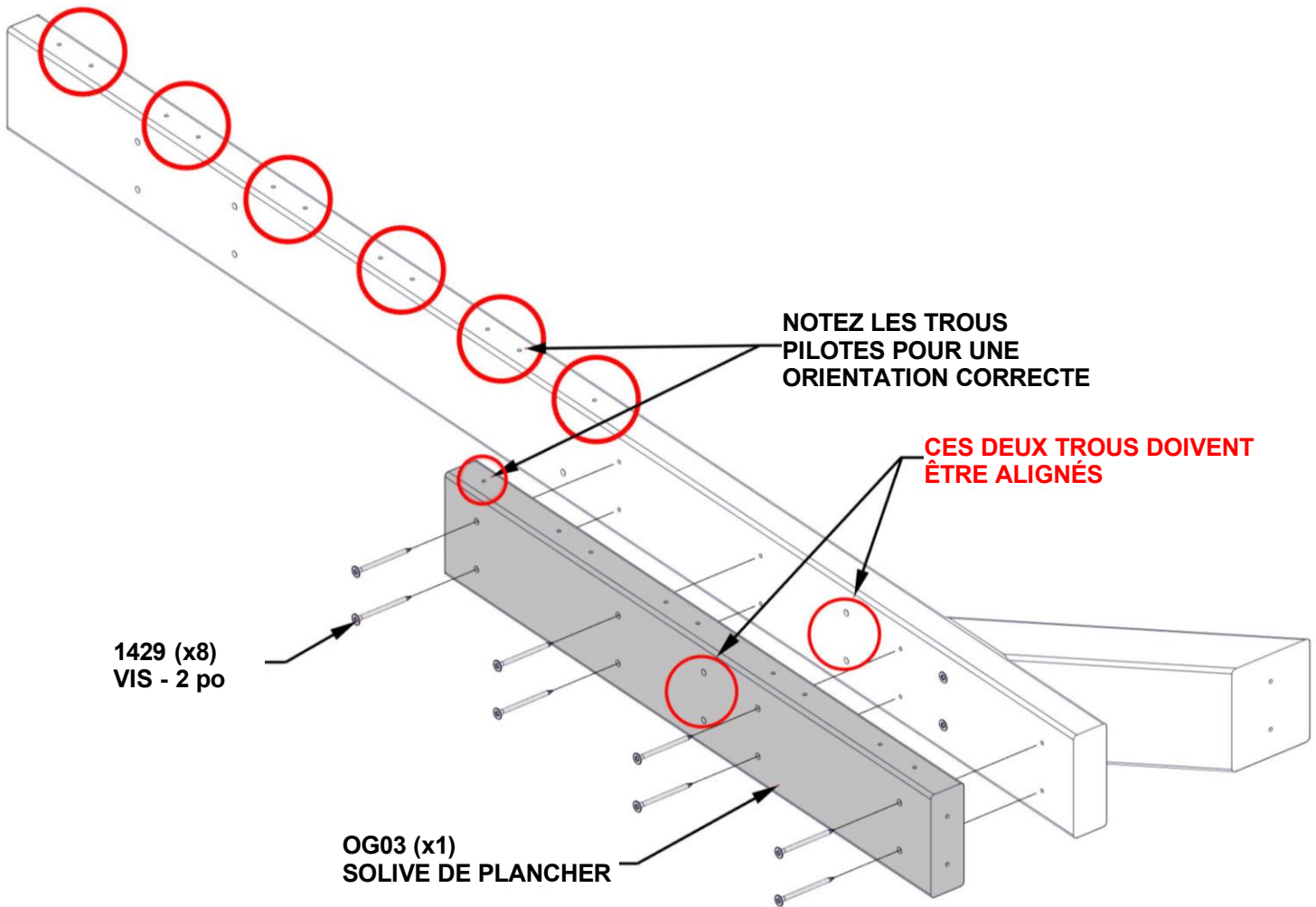
# ÉTAPE 2 - ASSEMBLAGE DU PLANCHER

QTÉ	NUMÉRO DE PIÈCE	DESCRIPTION
8	H101429	VIS TFT 8 X 2 INOX NOIRE



OG03 (x1) SOLIVE DE PLANCHER - W4L22368  
1 3/16 po x 3 3/8 po x 21 7/8 po (30 x 86 x 556)

- ALIGNEZ LES TROUS PILOTES



# ÉTAPE 3 - ASSEMBLAGE DU PLANCHER

QTÉ	NUMÉRO DE PIÈCE	DESCRIPTION
2	H101429	VIS TFT 8 X 2 INOX NOIRE
4	H101430	VIS TFT 8 X 2 1/4 INOX NOIRE

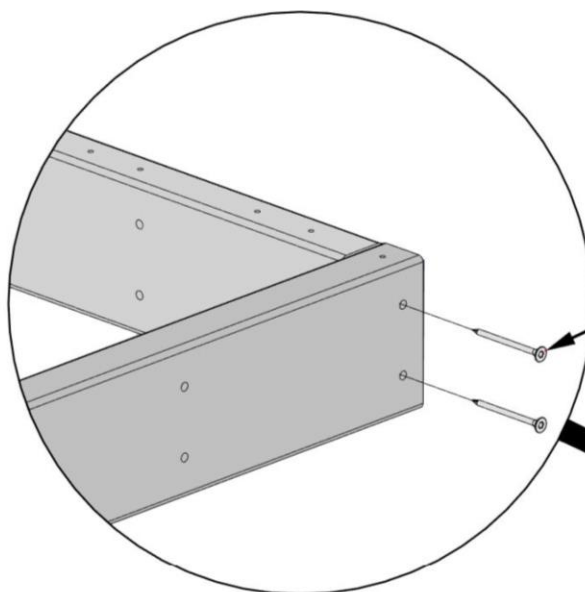


OG01 SOLIVE DE PLANCHER - W24L22363  
(x1) 1 3/16 po x 3 3/8 po x 63 1/16 po (30 x 86 x 1602)



OG02 SOLIVE DE PLANCHER - W24L22367  
(x1) 1 3/16 po x 3 3/8 po x 48 1/16 po (30 x 86 x 1220)

- SERREZ À LA MAIN UNIQUEMENT.
- ALIGNEZ LES TROUS PILOTES



1430 (x4)  
VIS - 2 1/4 po

OG02 (x1)  
SOLIVE DE PLANCHER

OG01 (x1)  
SOLIVE DE PLANCHER

NOTEZ LES TROUS PILOTES  
POUR UNE ORIENTATION  
CORRECTE.

6 7/16 po  
[164 mm]

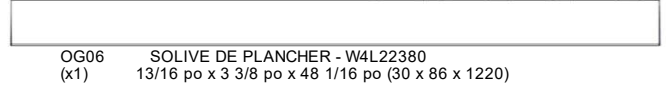
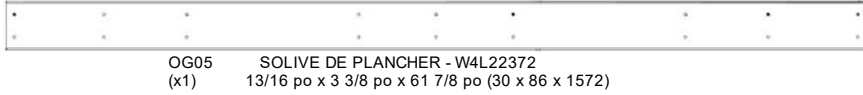
NOTEZ LES MESURES POUR  
L'ORIENTATION CORRECTE DE  
L'OG01.

1429 (x2)  
VIS - 2 po

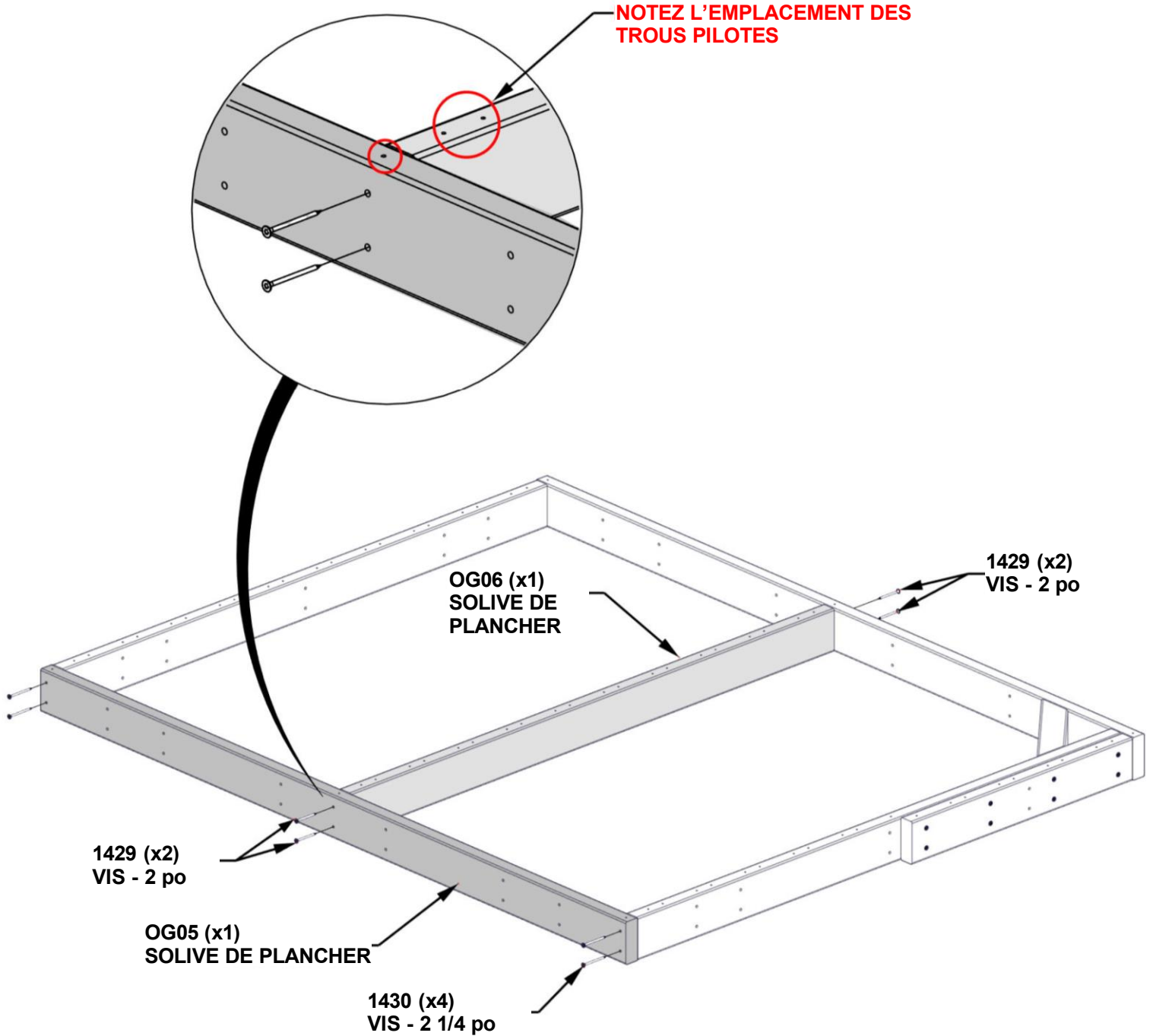
7 5/8 po  
[194 mm]

# ÉTAPE 4 - ASSEMBLAGE DU PLANCHER

QTÉ	NUMÉRO DE PIÈCE	DESCRIPTION
4	H101429	VIS TFT 8 X 2 INOX NOIRE
4	H101430	VIS TFT 8 X 2 1/4 INOX NOIRE



- METTEZ D'ÉQUERRE LA SOLIVE DE PLANCHER ET SERREZ LA QUINCAILLERIE.
- ALIGNEZ LES TROUS PILOTES.



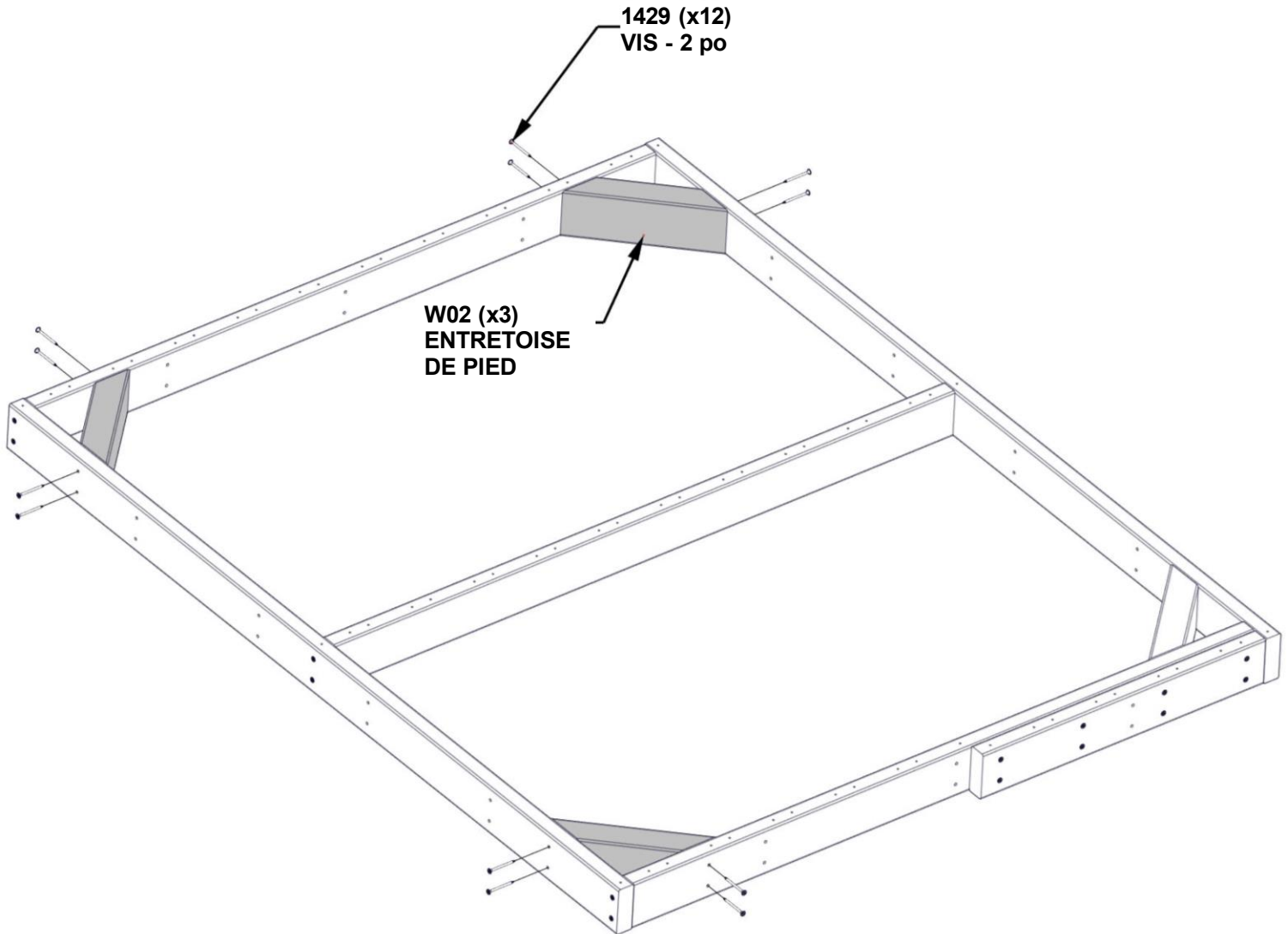
# ÉTAPE 5 - ASSEMBLAGE DU PLANCHER

QTÉ	NUMÉRO DE PIÈCE	DESCRIPTION
12	H101429	VIS TFT 8 X 2 INOX NOIRE



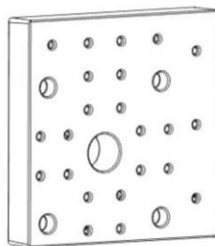
W02 (x3) ENTRETOISE DE PIED - W4L22399  
1 15/16 po x 3 3/8 po x 10 1/4 po (30 x 86 x 261)

- ALIGNEZ LES TROUS PILOTES



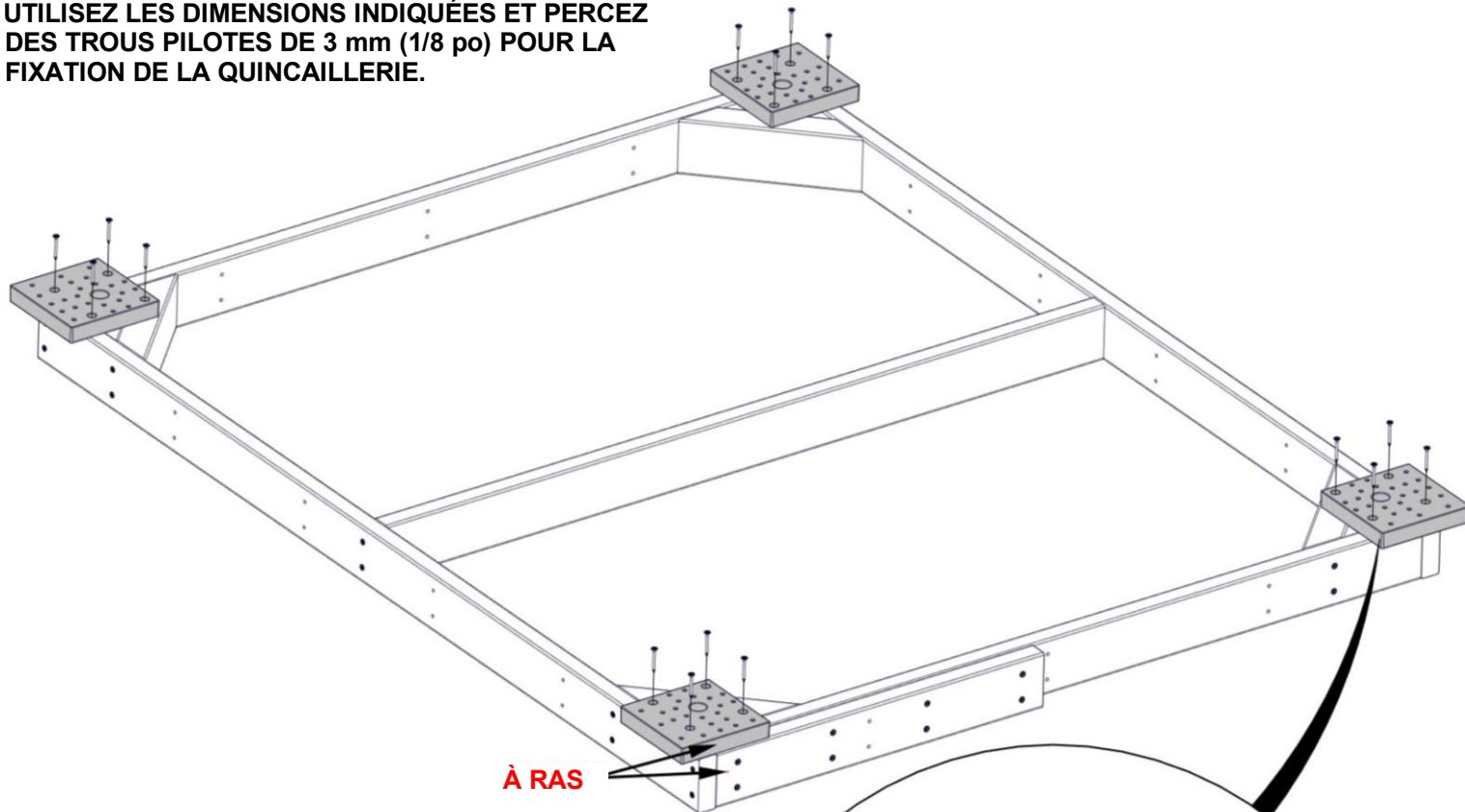
# ÉTAPE 6 - ASSEMBLAGE DU PLANCHER

QTÉ	NUMÉRO DE PIÈCE	DESCRIPTION
16	H101426	VIS TFT 8 X 1 1/4 INOX NOIRE



A6P01526 PIED DE BASE  
(x4)

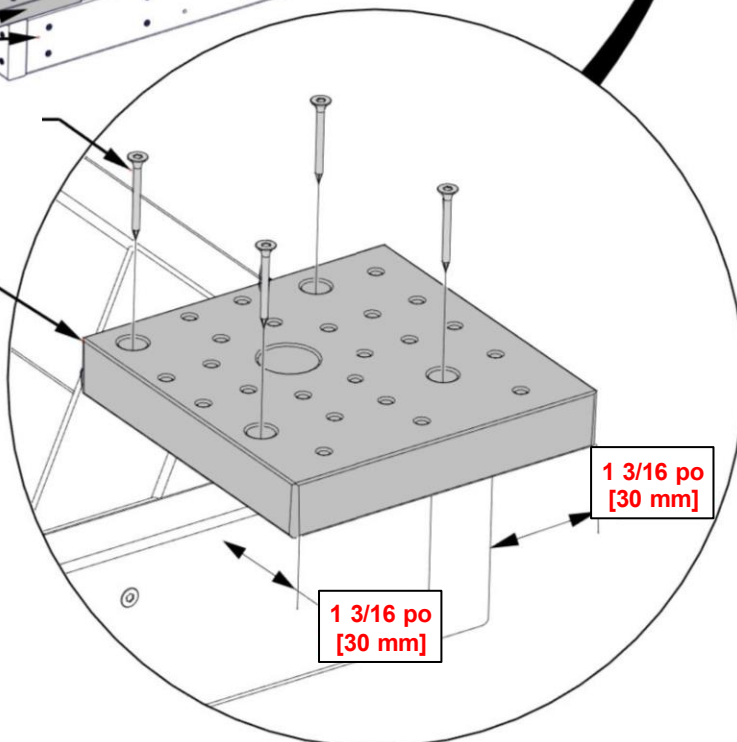
- RETOURNEZ L'ASSEMBLAGE ET FIXEZ LES PIEDS COMME INDIQUÉ.
- UTILISEZ LES DIMENSIONS INDIQUÉES ET PERCEZ DES TROUS PILOTES DE 3 mm (1/8 po) POUR LA FIXATION DE LA QUINCAILLERIE.



À RAS

1426 (x16)  
VIS - 1 1/4 po

1526 (x4)  
PIED DE BASE



1 3/16 po  
[30 mm]

1 3/16 po  
[30 mm]

# ÉTAPE 7 - ASSEMBLAGE DE LA PAROI GAUCHE

QTÉ	NUMÉRO DE PIÈCE	DESCRIPTION
4	H100379	ÉCROU EN T NOIR
63	H101429	VIS TFT 8 X 2 INOX NOIRE

SP01 POTEAU - W4L22341  
(x1) 3 3/8 po x 3 3/8 po x 77 13/16 po (86 x 86 x 1976)

SP04 POTEAU - W4L22344  
(x1) 3 3/8 po x 3 3/8 po x 73 5/16 po (86 x 86 x 1862)

OJ01 PLANCHE MURALE - W4L22347  
(x1) 1 3/16 po x 5 1/4 po x 63 1/16 po (30 x 134 x 1602)

OJ02 PLANCHE MURALE - W4L22348  
(x14) 1 3/16 po x 5 1/4 po x 63 1/16 po (30 x 134 x 1602)

OJ09 PLANCHE MURALE - W4L22357  
(x1) 1 3/16 po x 5 1/4 po x 63 1/16 po (30 x 134 x 1602)

- INSÉREZ D'ABORD LES ÉCROUS EN T DANS LES POTEAUX (VOIR LA REMARQUE IMPORTANTE CI-DESSOUS).
- L'UTILISATION D'UN CHEVALET EST RECOMMANDÉE POUR LES ÉTAPES 7 À 9
- DES PLANCHES MURALES UNIFORMÉMENT ESPACÉS.
- MAINTENEZ LA DIMENSION ET SERREZ LA QUINCAILLERIE.

**LES TROUS DES DEUX POTEAUX DOIVENT ÊTRE ORIENTÉS VERS LE HAUT ET VERS L'EXTÉRIEUR**

OJ09 (x1)  
PLANCHE MURALE

À RAS

379 (x4)  
ÉCROU EN  
T - 5/16 po

À RAS

OJ02 (x14)  
PLANCHE  
MURALE

SP01 (x1)  
POTEAU

OJ01 (x1)  
PLANCHE  
MURALE

67 9/16 po [1716 mm]  
EXTÉRIEUR

SP04 (x1)  
POTEAU

1429 (x63)  
VIS - 2 po

**NOTEZ L'ORIENTATION DES ENCOCHES SUR LES POTEAUX**

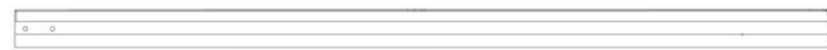
**IL EST IMPORTANT QUE LES ÉCROUS EN T SOIENT COMPLÈTEMENT ENFONCÉS DANS LE POTEAU EN BOIS. LA FACE SUPÉRIEURE DOIT ÊTRE PRESQUE AU MÊME NIVEAU QUE LE POTEAU**

# ÉTAPE 8 - ASSEMBLAGE DE LA PAROI DROITE

QTÉ	NUMÉRO DE PIÈCE	DESCRIPTION
4	H100379	ÉCROU EN T NOIR
63	H101429	VIS TFT 8 X 2 INOX NOIRE



SP02 POTEAU - W4L22342  
(x1) 3 3/8 po x 3 3/8 po x 77 13/16 po (86 x 86 x 1976)



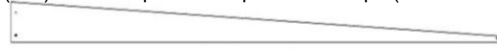
SP03 POTEAU - W4L22343  
(x1) 3 3/8 po x 3 3/8 po x 73 5/16 po (86 x 86 x 1862)



OJ01 PLANCHE MURALE - W4L22347  
(x1) 1 3/16 po x 5 1/4 po x 63 1/16 po (30 x 134 x 1602)

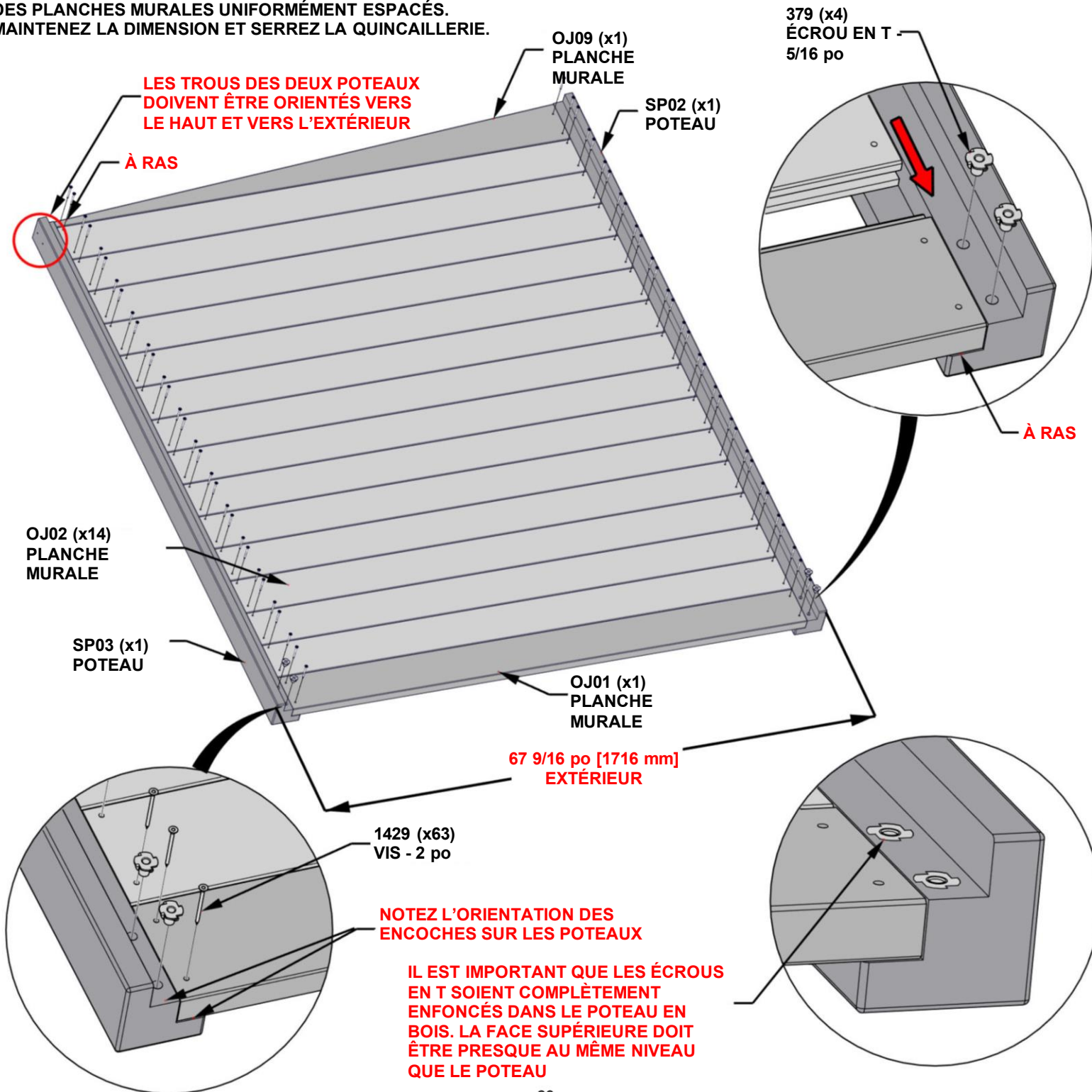


OJ02 PLANCHE MURALE - W4L22348  
(x14) 1 3/16 po x 5 1/4 po x 63 1/16 po (30 x 134 x 1602)



OJ09 PLANCHE MURALE - W4L22357  
(x1) 1 3/16 po x 5 1/4 po x 63 1/16 po (30 x 134 x 1602)

- INSÉREZ D'ABORD LES ÉCROUS EN T DANS LES POTEAUX (VOIR LA REMARQUE IMPORTANTE CI-DESSOUS).
- POSEZ LES PLANCHES MURALES DANS LA RAINURE COMME INDIQUÉ.
- DES PLANCHES MURALES UNIFORMÉMENT ESPACÉS.
- MAINTENEZ LA DIMENSION ET SERREZ LA QUINCAILLERIE.



# ÉTAPE 9 - ASSEMBLAGE DE LA PAROI

QTÉ	NUMÉRO DE PIÈCE	DESCRIPTION
20	H101429	VIS TFT 8 X 2 INOX NOIRE

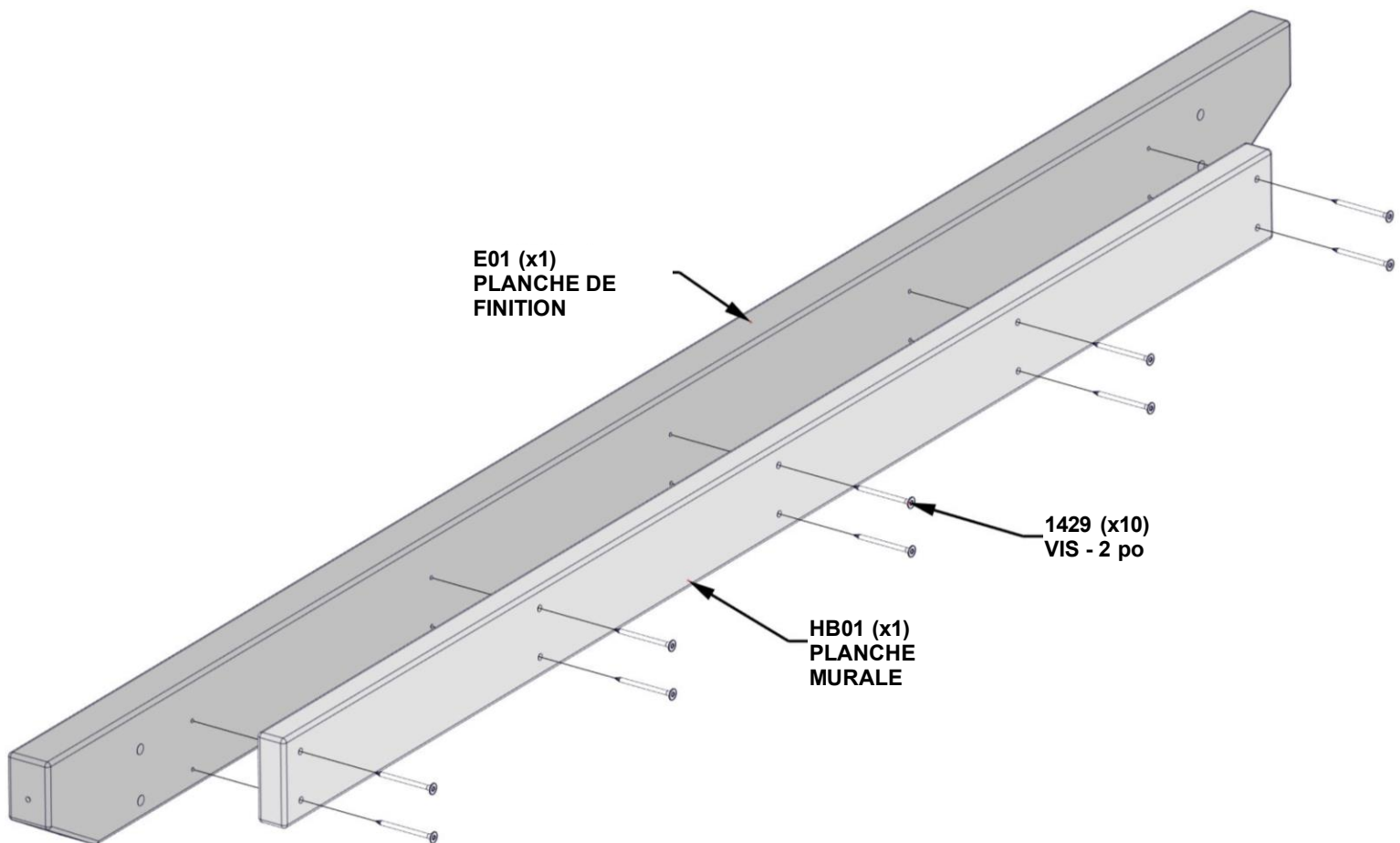


E01 PLANCHE DE GARNITURE - W4L22345  
(x2) 1 7/16 po x 3 3/8 po x 60 3/8 po (86 x 86 x 1534)

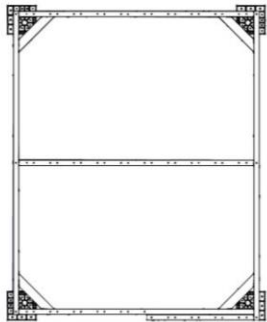


HB01 PLANCHE MURALE - W4L22356  
(x2) 15/16 po x 2 3/4 po x 48 1/16 po (24 x 70 x 1220)

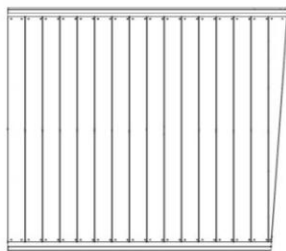
ALIGNEZ LES TROUS DE LA PLANCHE HB01 AVEC LES TROUS PILOTES DE LA PLANCHE E01, PUIS FIXEZ COMME INDIQUÉ.  
- RÉPÉTEZ CETTE ÉTAPE DEUX FOIS.



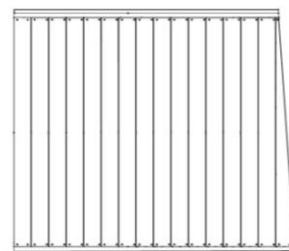
# ÉTAPE 10 - ASSEMBLAGE DE LA PAROI



OSSATURE DE PLANCHER - ÉTAPE 6

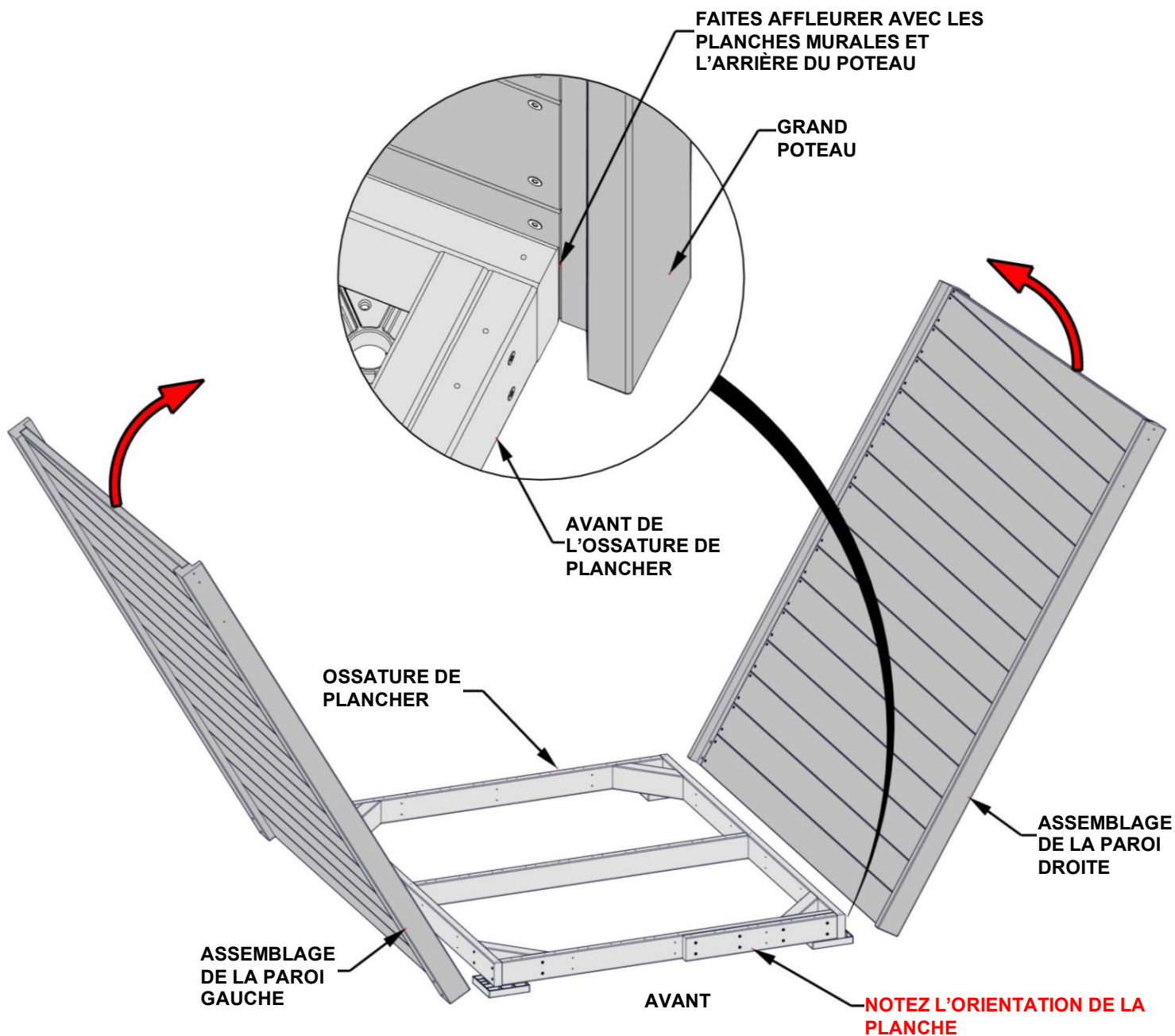


ASSEMBLAGE DE LA PAROI GAUCHE - ÉTAPE 7



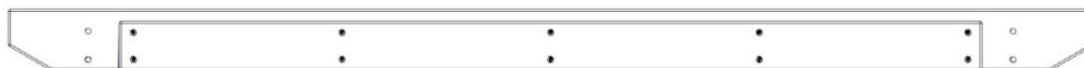
ASSEMBLAGE DE LA PAROI DROITE - ÉTAPE 8

- L'AVANT DE L'ASSEMBLAGE EST DÉTERMINÉ PAR LE POTEAU LE PLUS HAUT.
- DES PERSONNES SUPPLÉMENTAIRES SERONT NÉCESSAIRES POUR CETTE ÉTAPE.
- LES PAROIS GAUCHE ET DROITE DOIVENT ÊTRE RELEVÉES ET POUSSÉES CONTRE LE CADRE DU SOL.
- NOTEZ QUE L'AVANT DE L'OSSATURE DE PLANCHER SERA ÉQUIPÉ D'UNE SOLIVE DE PLANCHER OG03, COMME ILLUSTRÉ.

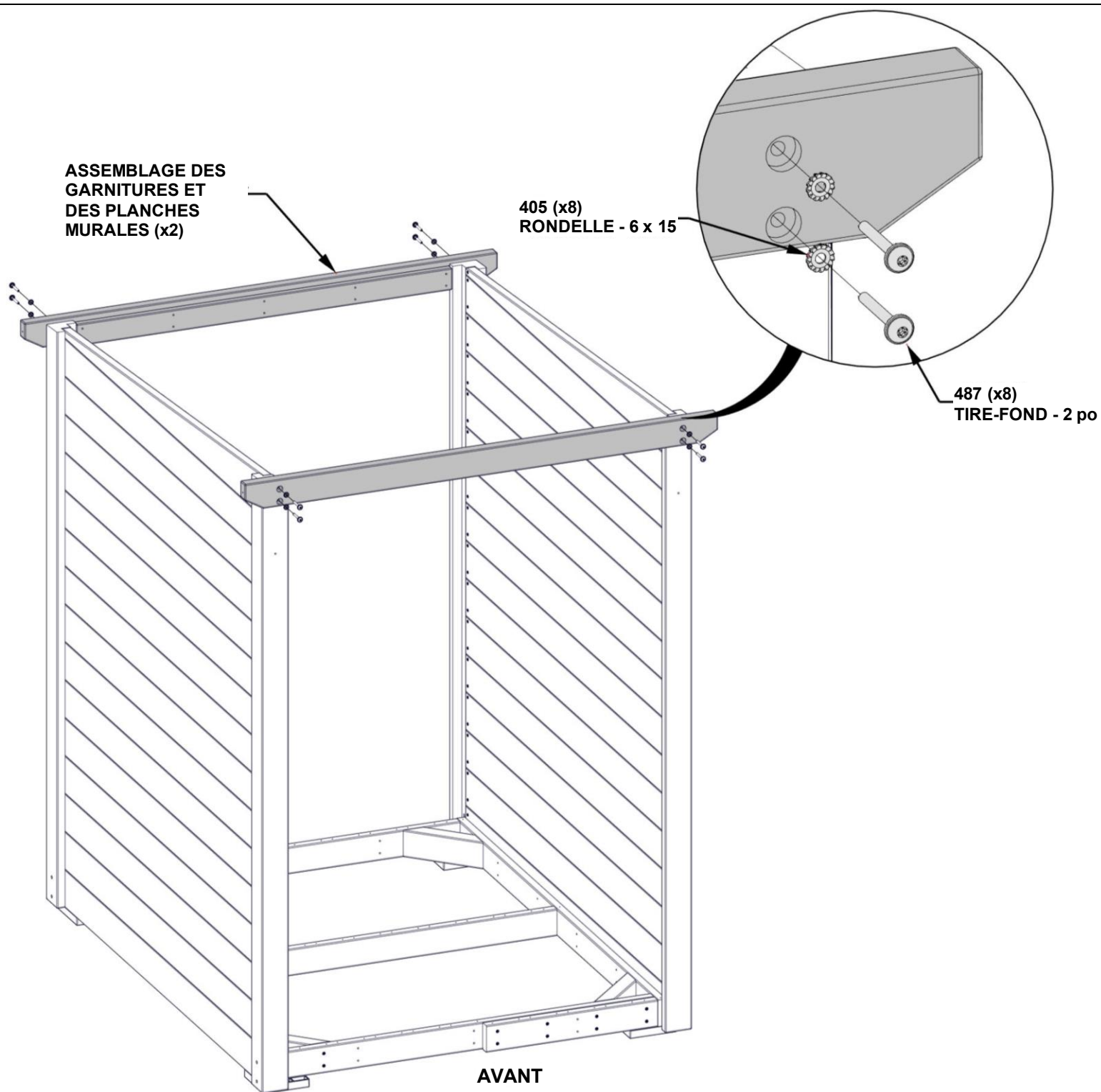


# ÉTAPE 11 - ASSEMBLAGE DE LA PAROI

QTÉ	NUMÉRO DE PIÈCE	DESCRIPTION
8	H100405	RONDELLE FREIN EXT NOIRE
8	H100487	TIRE-FOND À EMBASE NOIR

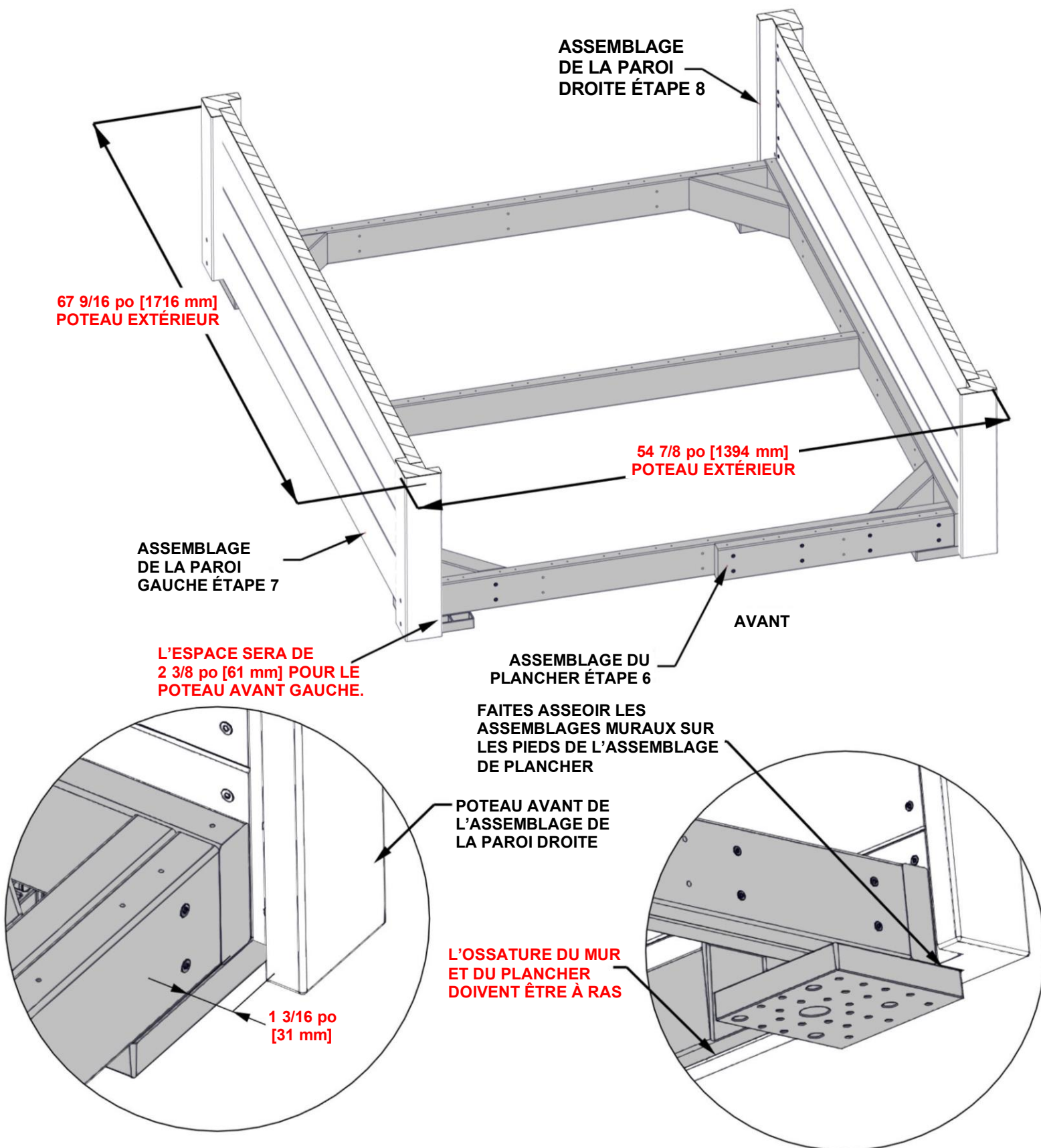


ASSEMBLAGE DES GARNITURES ET DES PLANCHES MURALES - ÉTAPE 9  
(x2)



# ÉTAPE 12 - ASSEMBLAGE DE LA PAROI

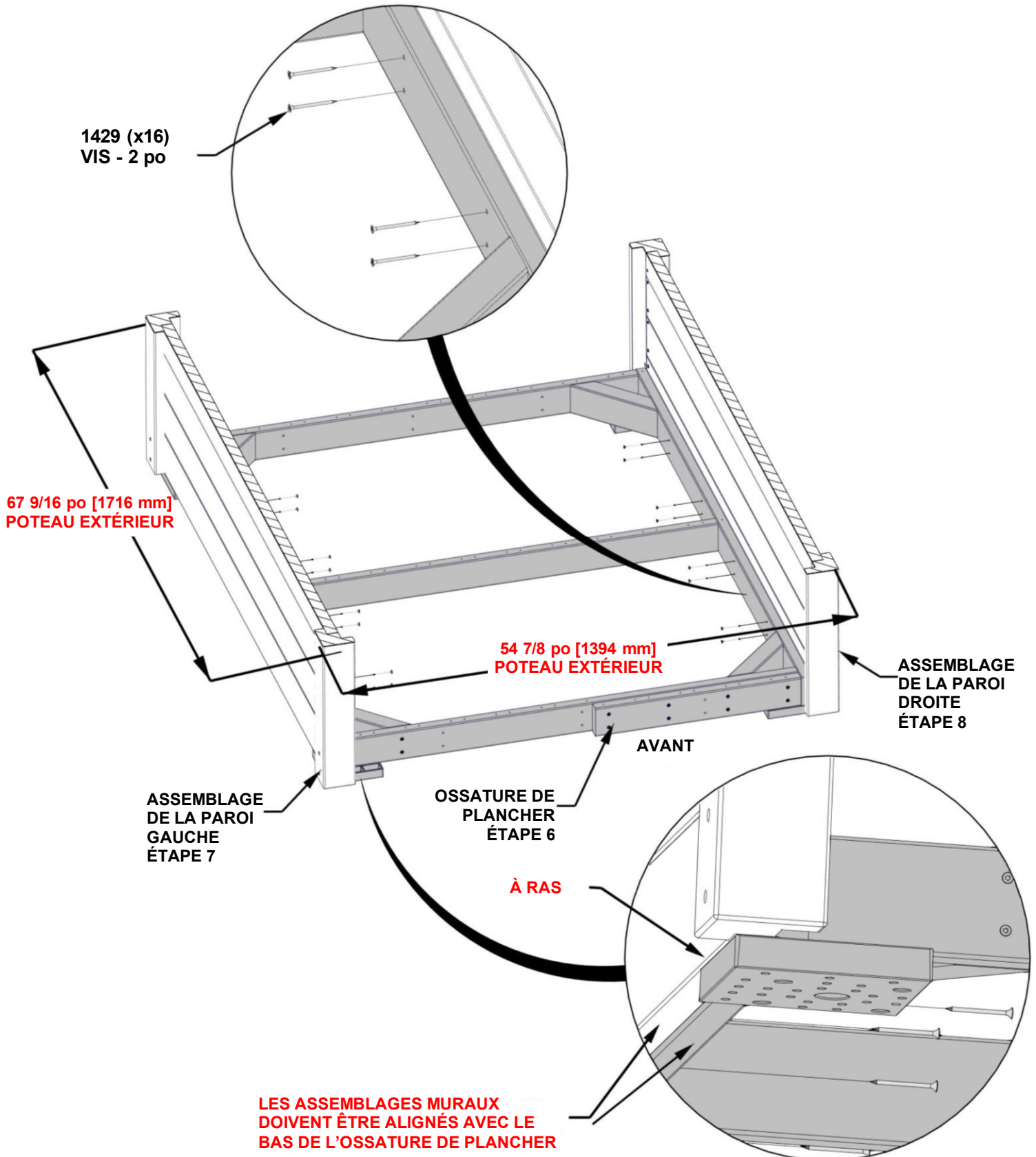
- ASSUREZ-VOUS QUE L'OSSATURE DE PLANCHER EST D'ÉQUERRE ET DE NIVEAU.
- SOULEVEZ AVEC PRÉCAUTION LES MURS ET PLACEZ-LES SUR LES PIEDS D'ASSEMBLAGE DU PLANCHER. VOIR DÉTAIL CI-DESSOUS.
- MAINTENEZ L'ESPACE DE 1 3/16 po [31 mm] INDIQUÉ CI-DESSOUS SUR TOUS LES POTEaux, À L'EXCEPTION DU POTEAU AVANT GAUCHE INDIQUÉ CI-DESSOUS.



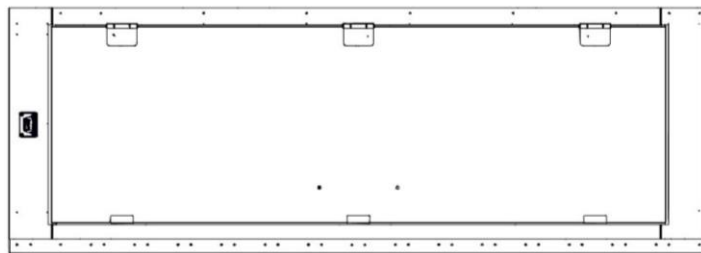
# ÉTAPE 13 - ASSEMBLAGE DE LA PAROI

QTÉ	NUMÉRO DE PIÈCE	DESCRIPTION
16	H101429	VIS TFT 8 X 2 INOX NOIRE

- APRÈS S'ÊTRE ASSURÉ QUE L'OSSATURE DU PLANCHER ET LES MURS SONT AFFLEURANTS, DE NIVEAU ET D'ÉQUERRE, FIXEZ L'OSSATURE DU PLANCHER AUX MURS COMME ILLUSTRÉ.

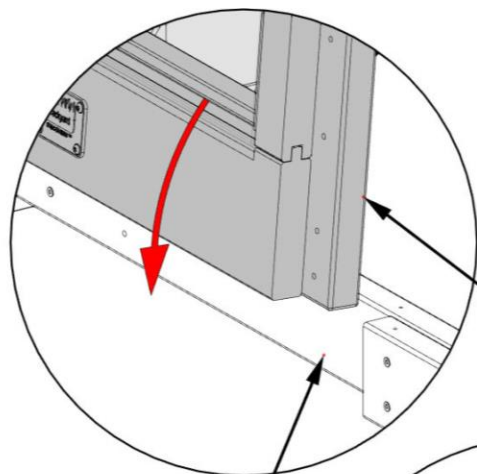


# ÉTAPE 14 - ASSEMBLAGE DE LA PAROI



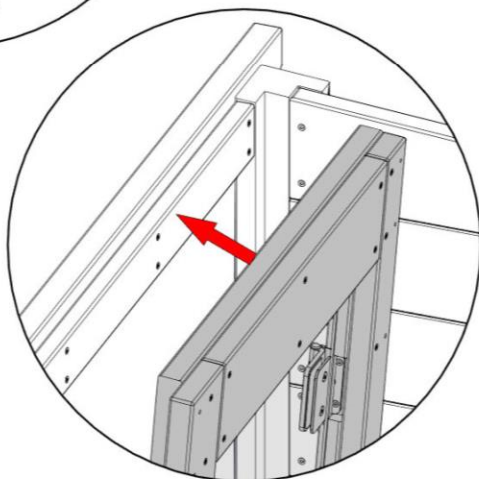
WP01 ASSEMBLAGE DU PANNEAU MURAL DE LA PORTE - W2A04911  
(x1) 2 3/8 po x 27 1/4 po x 77 5/8 po (60 x 692 x 650)

- INTRODUISEZ LE PANNEAU MURAL DE LA PORTE PAR L'ARRIÈRE ET INCLINEZ-LE LÉGÈREMENT TOUT EN LE FAISANT GLISSER ENTRE L'ENCOCHE DU POTEAU ET L'OSSATURE DE PLANCHER, COMME ILLUSTRÉ.

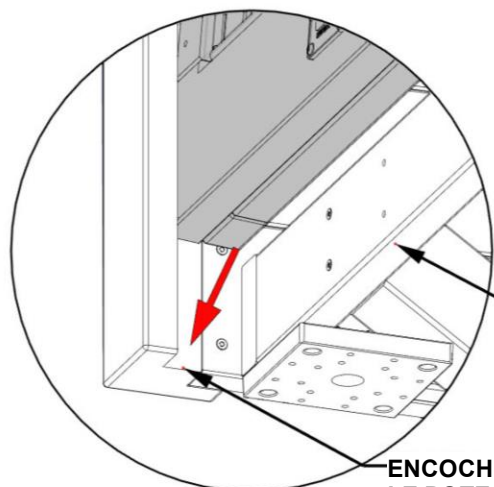


INCLINEZ LE PANNEAU MURAL POUR QU'IL GLISSE DEVANT L'OSSATURE DE PLANCHER

OSSATURE DE PLANCHER

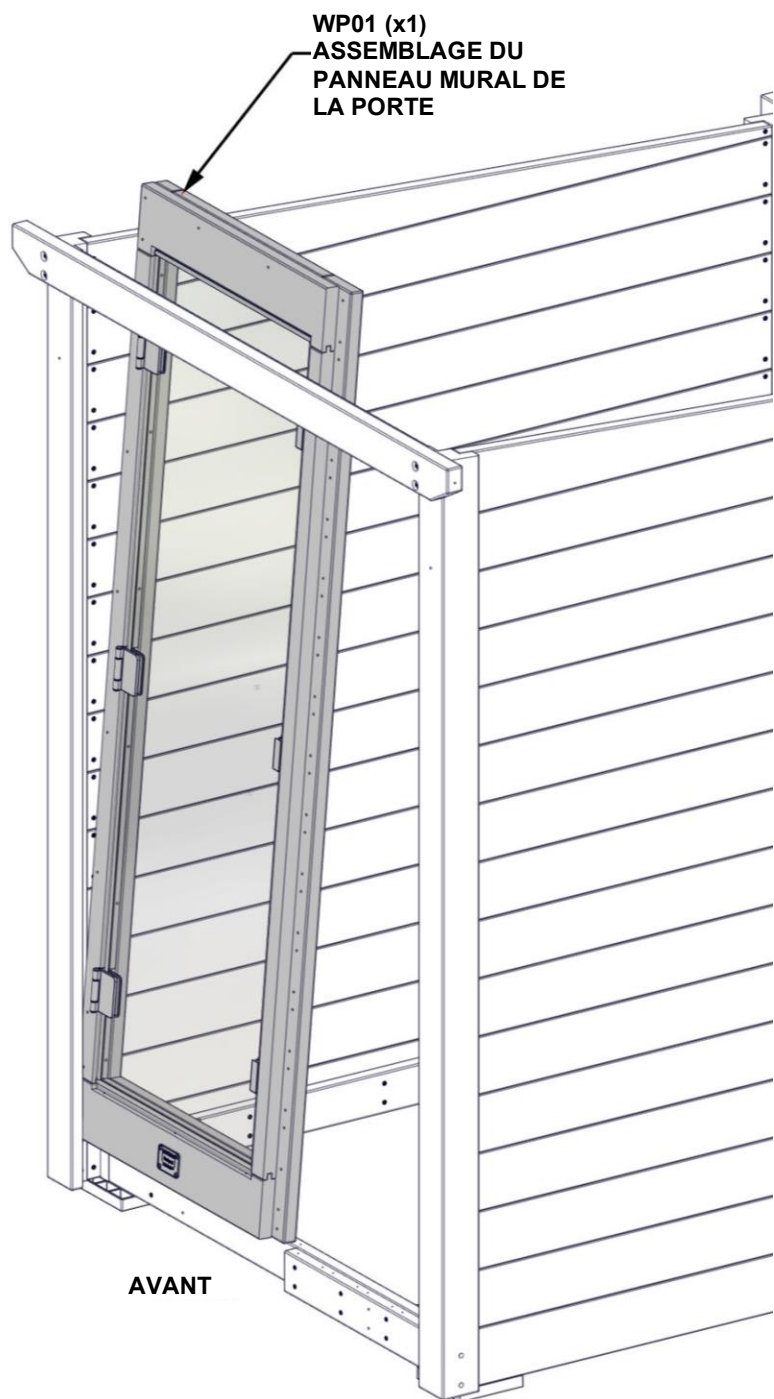


VUE INTÉRIEURE



OSSATURE DE PLANCHER

ENCOCHE DANS LE POTEAU



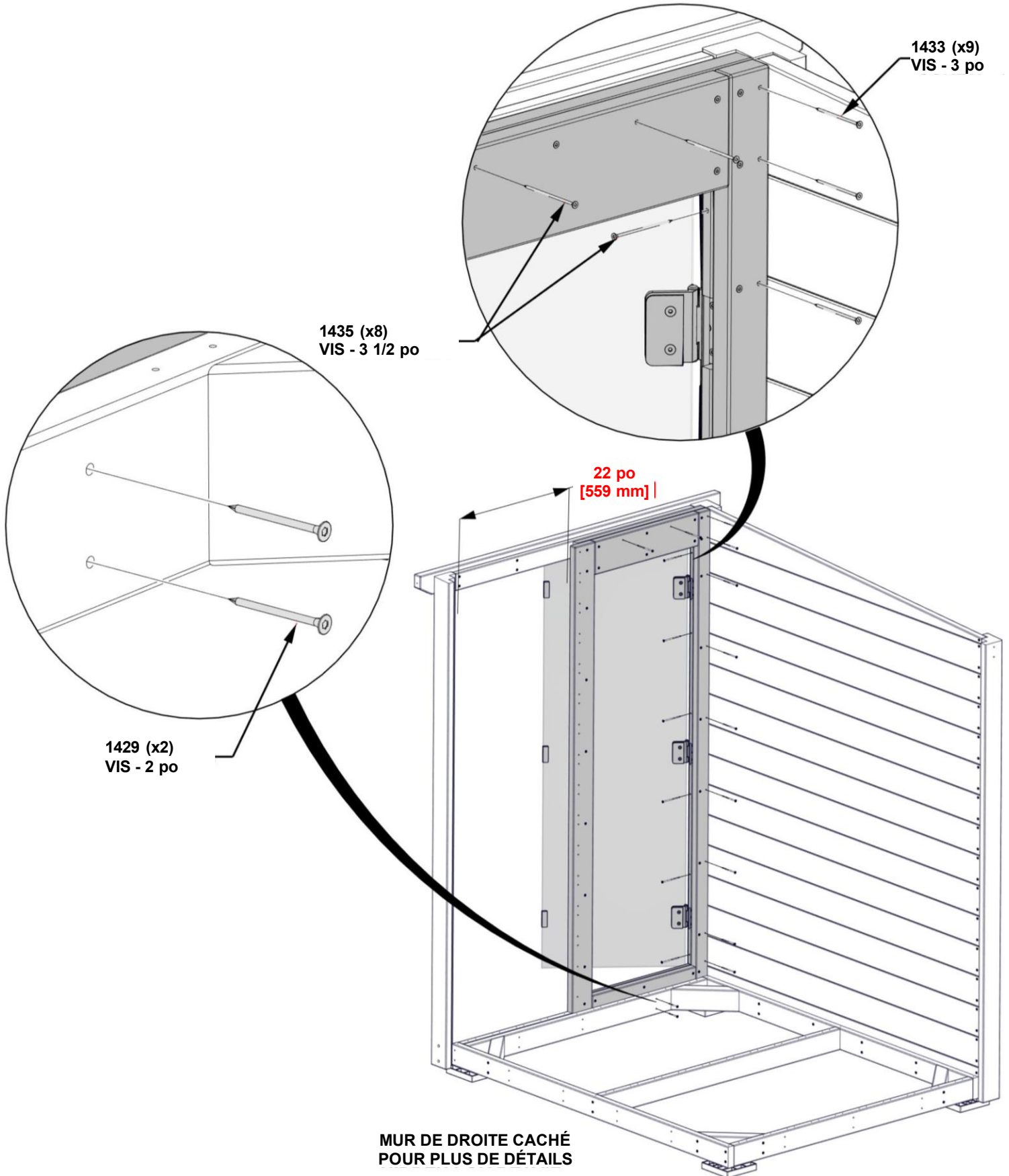
WP01 (x1)  
ASSEMBLAGE DU PANNEAU MURAL DE LA PORTE

AVANT

# ÉTAPE 15 - ASSEMBLAGE DE LA PAROI

QTÉ	NUMÉRO DE PIÈCE	DESCRIPTION
2	H101429	VIS TFT 8 X 2 INOX NOIRE
9	H101433	VIS TFT 8 X 3 INOX NOIRE
8	H101435	VIS TFT 8 X 3 1/2 INOX NOIRE

- IL EST IMPORTANT DE VÉRIFIER QUE LE SOL, LES PAROIS ET LE PANNEAU MURAL DE LA PORTE SONT D'ÉQUERRE ET DE NIVEAU AVANT DE FIXER LE PANNEAU MURAL DE LA PORTE.



# ÉTAPE 16 - ASSEMBLAGE DE LA PAROI AVANT

QTE	NUMERO DE PIECE	DESCRIPTION
29	H101429	VIS TFT 8 X 2 INOX NOIRE
4	H101434	VIS TFT 8 X 2 1/4 INOX NOIRE



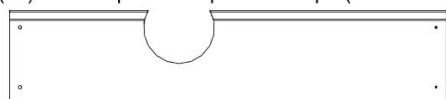
OJ05 PLANCHE MURALE - W4L22351  
(x4) 1 3/16po x 5 1/4po x 24 3/4po (30x134x629)



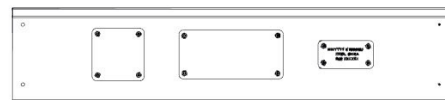
OJ18 PLANCHE MURALE - W4L22395  
(x1) 1 3/16po x 5 1/4po x 24 3/4po (30x134x629)



OJ06 PLANCHE MURALE - W4L22352  
(x1) 1 3/16po x 5 1/4po x 24 3/4po (30x134x629)

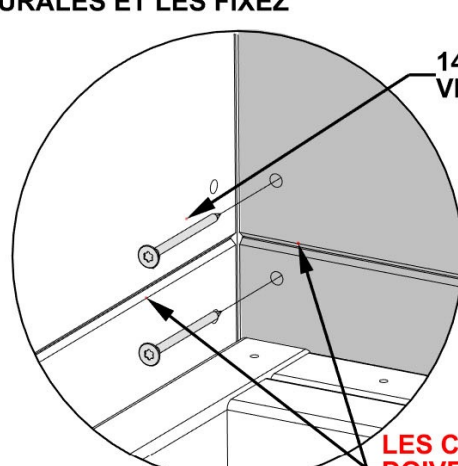


OJ17 PLANCHE MURALE - W4L22394  
(x1) 1 3/16po x 5 1/4po x 24 3/4po (30x134x629)

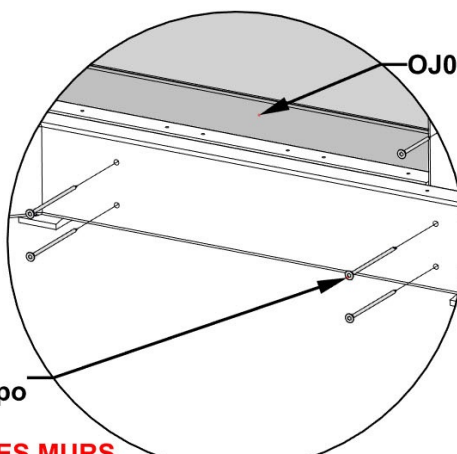


WB01 ASSEMBLAGE DU PLANCHE MURALE - W2A04921  
(x1) 1 3/16po x 5 1/4po x 24 3/4po (30x134x629)

- GLISSEZ OJ06 ENTRE L'OSSATURE DE PLANCHER ET LE POTEAU.
- OJ06 DOIT ÊTRE À RAS AVEC LE BAS DE L'OSSATURE DE PLANCHER ET LE PANNEAU MURAL DE LA PORTE ET ÊTRE DE NIVEAU.
- FIXEZ L'OJ06 COMME INDICQUÉ.
- EMPILEZ LES AUTRES PLANCHES MURALES COMME INDICQUÉ.
- ALIGNEZ LES TROUS DE PASSAGE DES PLANCHES MURALES DE LA PORTE SUR LES AVANT-TROUS DES PLANCHES MURALES ET LES FIXEZ



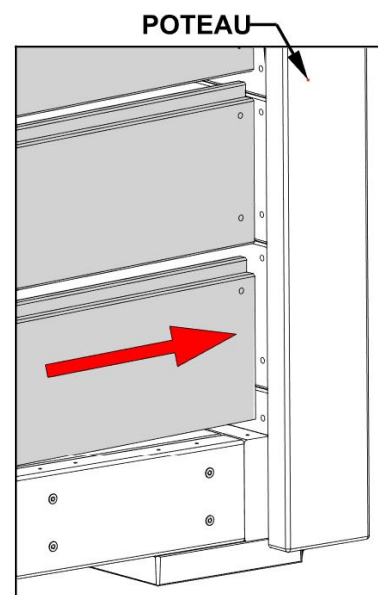
1429 (x29)  
VIS - 2 po



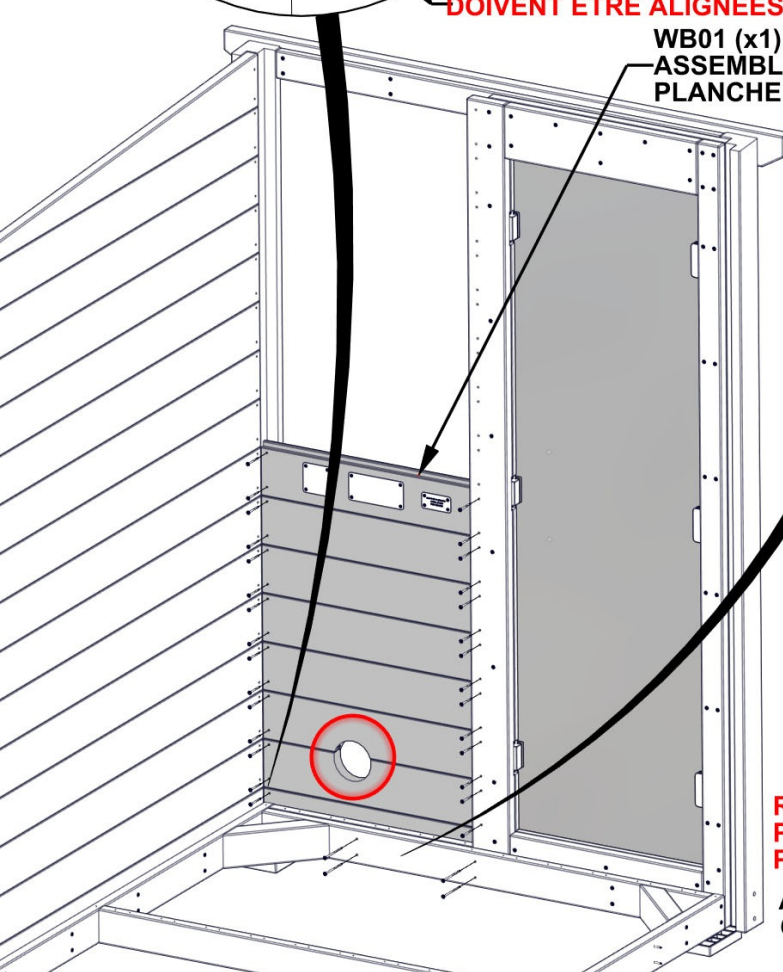
1434 (x4)  
VIS - 3 1/4 po

**LES COUTURES DES MURS DOIVENT ÊTRE ALIGNÉES**

WB01 (x1)  
ASSEMBLAGE DU  
PLANCHE MURALE



VUE EXTÉRIEURE



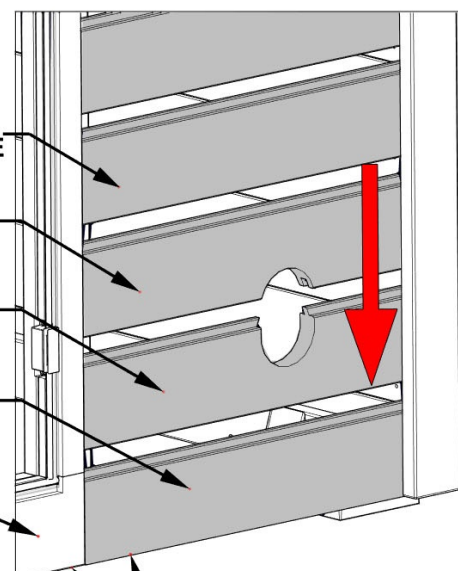
OJ05 (x4)  
PLANCHE MURALE

OJ18 (x1)  
PLANCHE MURALE

OJ17 (x1)  
PLANCHE MURALE

OJ06 (x1)  
PLANCHE MURALE

ASSEMBLAGE DU  
PANNEAU MURAL  
DE LA PORTE



VUE EXTÉRIEURE

**À RAS**

**REMARQUE À TRAVERS LE TROU POUR LE BON PLACEMENT DES PANNEAUX MURAUX.**

**ASSEMBLAGE DU MUR GAUCHE CACHÉ POUR PLUS DE DÉTAILS**

# ÉTAPE 17 - ASSEMBLAGE DE LA PAROI AVANT

QTE	NUMERO DE PIECE	DESCRIPTION
32	H101429	VIS TFT 8 X 2 INOX NOIRE



OJ05 PLANCHE MURALE - W4L22351  
(x6) 1 3/16po x 5 1/4po x 24 3/4po (30x134x629)

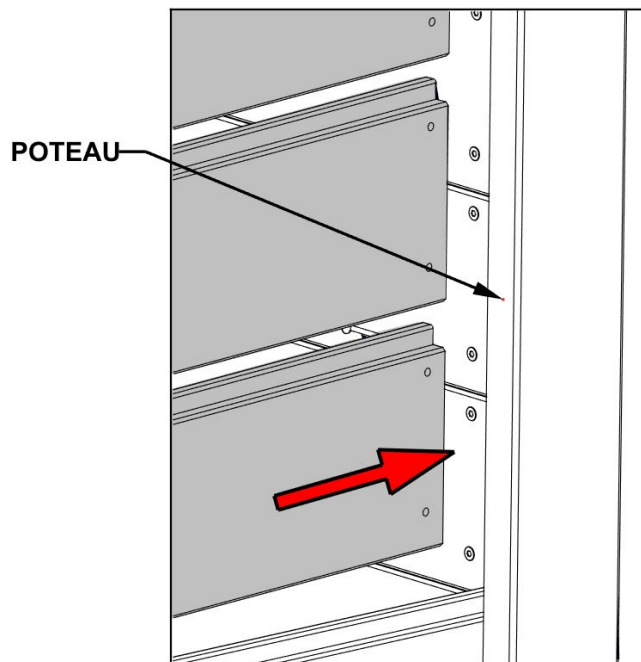
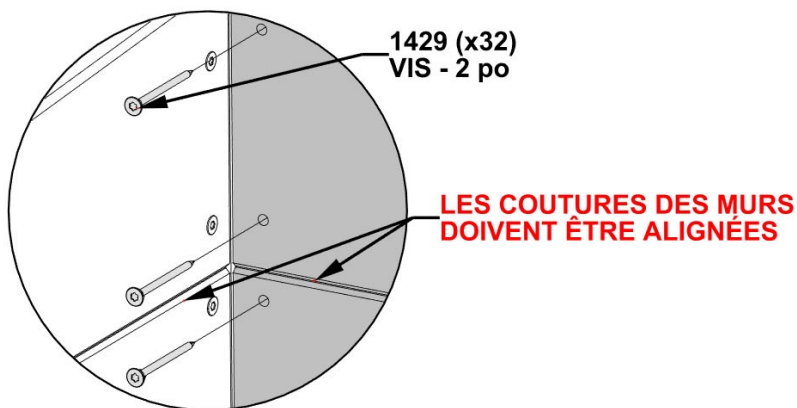


OJ21 PLANCHE MURALE - W4L22408  
(x1) 1 3/16po x 5 1/4po x 24 3/4po (30x134x629)

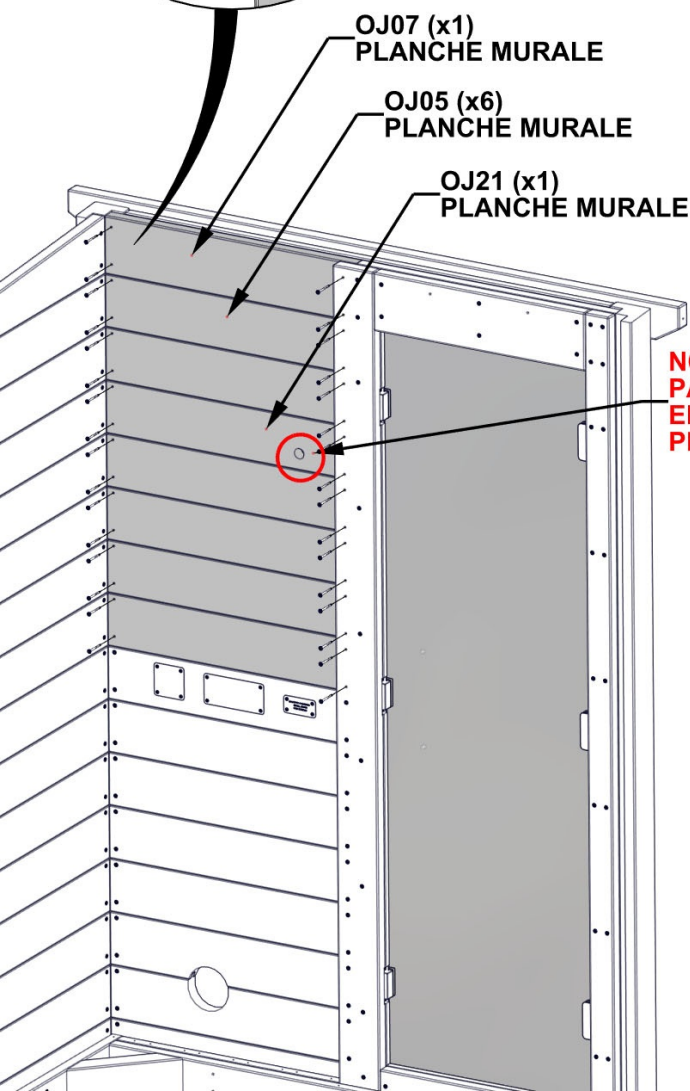


OJ07 PLANCHE MURALE - W4L22353  
(x1) 1 3/16po x 5 1/4po x 24 3/4po (30x134x629)

- EMPILEZ LES PLANCHES MURALES RESTANTES COMME INDIQUÉ. NOTEZ L'EMPLACEMENT DES TROUS DE PASSAGE.
- ALIGNEZ LES TROUS DE PASSAGE DES PLANCHES MURALES DE LA PORTE SUR LES AVANT-TROUS DES PLANCHES MURALES ET LES FIXEZ.
- LE DERNIER PLANCHE MURALE OJ07 DEVRA ÊTRE INSÉRÉ PAR LE HAUT DE L'ASSEMBLAGE DU PLANCHE MURALE DE PORTE.

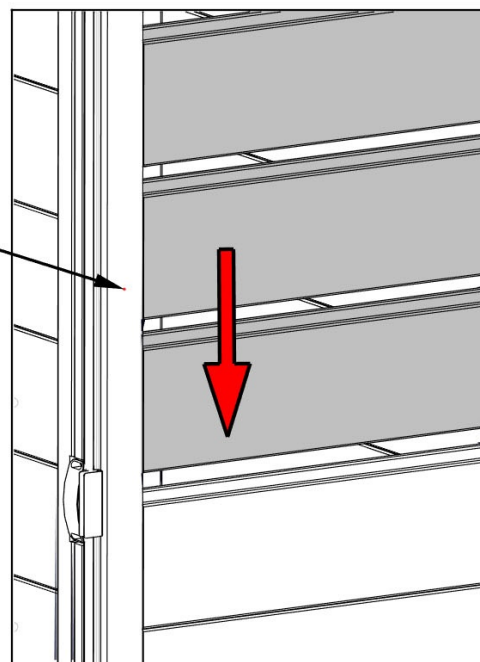


VUE EXTÉRIEURE



**NOTEZ LES TROUS DE PASSAGE POUR UNE MISE EN PLACE CORRECTE DES PLANCHES MURALES**

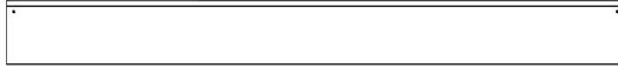
ASSEMBLAGE DU PANNEAU MURAL DE LA PORTE



VUE EXTÉRIEURE

# ÉTAPE 18 - ASSEMBLAGE DE LA PAROI ARRIÈRE

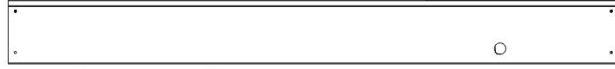
QTE	NUMERO DE PIECE	DESCRIPTION
14	H101429	VIS TFT 8 X 2 INOX NOIRE



OJ03 PLANCHE MURALE - W4L22349  
(x1) 1 3/16po x 5 1/4po x 50 3/8po (30x134x1280)



OJ04 PLANCHE MURALE - W4L22350  
(x1) 1 3/16po x 5 1/4po x 50 3/8po (30x134x1280)



OJ15 PLANCHE MURALE - W4L22390  
(x1) 1 3/16po x 5 1/4po x 50 3/8po (30x134x1280)



OJ20 PLANCHE MURALE - W4L22397  
(x1) 1 3/16po x 5 1/4po x 50 3/8po (30x134x1280)

- GLISSEZ OJ03 ENTRE L'OSSATURE DE PLANCHER ET LES POTEAUX JUSQU'À CE QU'IL REPOSE SUR LE PIED DE L'ASSEMBLAGE DU PLANCHER.
- ASSUREZ-VOUS QUE OJ03 EST ALIGNÉ AVEC LE BAS DE L'OSSATURE DE PLANCHER ET QU'IL EST DE NIVEAU.
- FIXEZ COMME INDIQUÉ.
- EMPILEZ LES AUTRES PLANCHES MURALES COMME INDIQUÉ.

**NOTEZ LES TROUS DE PASSAGE POUR UNE MISE EN PLACE CORRECTE DES PLANCHES MURALES**

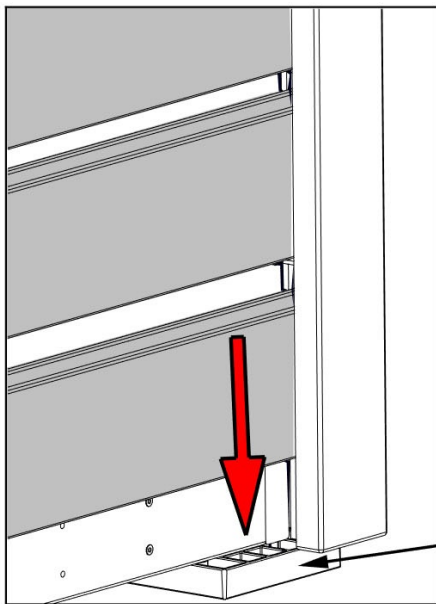
**LES COUTURES DES MURS DOIVENT ÊTRE ALIGNÉES**

- OJ15 (x1)  
PLANCHE MURALE
- OJ20 (x1)  
PLANCHE MURALE
- OJ04 (x1)  
PLANCHE MURALE
- OJ03 (x1)  
PLANCHE MURALE

ARRIÈRE

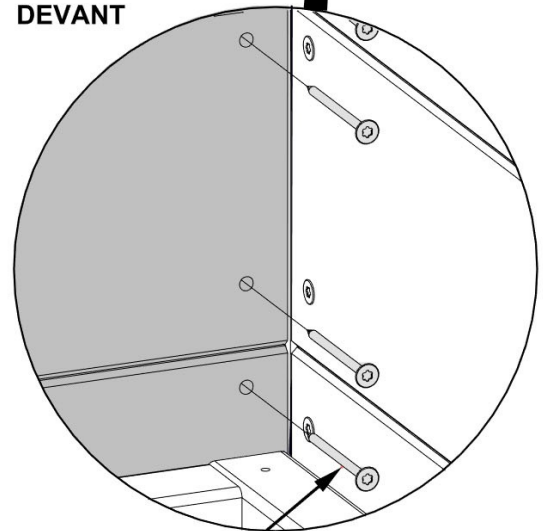
DEVANT

PAROIS GAUCHE ET PAROI AVANT CACHÉES POUR DES RAISONS DE DÉTAIL



VUE EXTÉRIEURE

PIED D'ASSEMBLAGE DU PLANCHER



1429 (x14)  
VIS - 2 po

# ÉTAPE 19 - ASSEMBLAGE DE LA PAROI ARRIÈRE

QTE	NUMERO DE PIECE	DESCRIPTION
50	H101429	VIS TFT 8 X 2 INOX NOIRE



OJ08 PLANCHE MURALE - W4L22354  
(x1) 1 3/16po x 5 1/4po x 50 3/8po (30x134x1280)

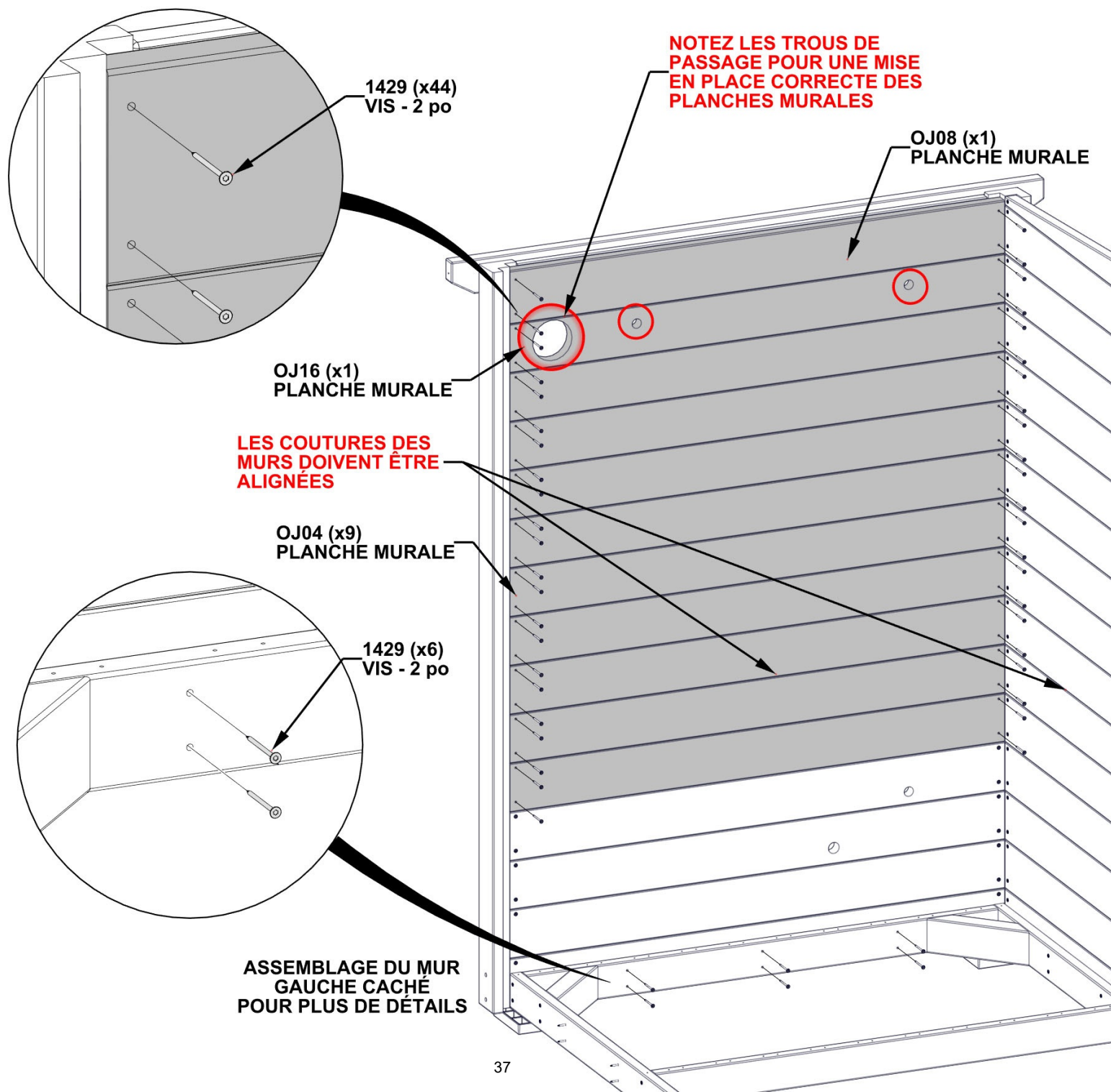


OJ04 PLANCHE MURALE - W4L22350  
(x9) 1 3/16po x 5 1/4po x 50 3/8po (30x134x1280)



OJ16 PLANCHE MURALE - W4L22392  
(x1) 1 3/16po x 5 1/4po x 50 3/8po (30x134x1280)

- ESPACEZ UNIFORMÉMENT LES AUTRES PLANCHES MURALES COMME INDIQUÉ. NOTEZ L'EMPLACEMENT DES TROUS DE PASSAGE.

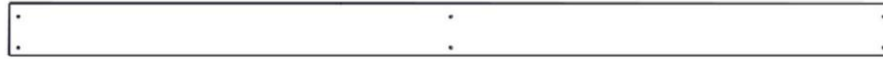


# ÉTAPE 20 - ASSEMBLAGE DU PLANCHER

QTÉ	NUMÉRO DE PIÈCE	DESCRIPTION
30	H101429	VIS TFT 8 X 2 INOX NOIRE

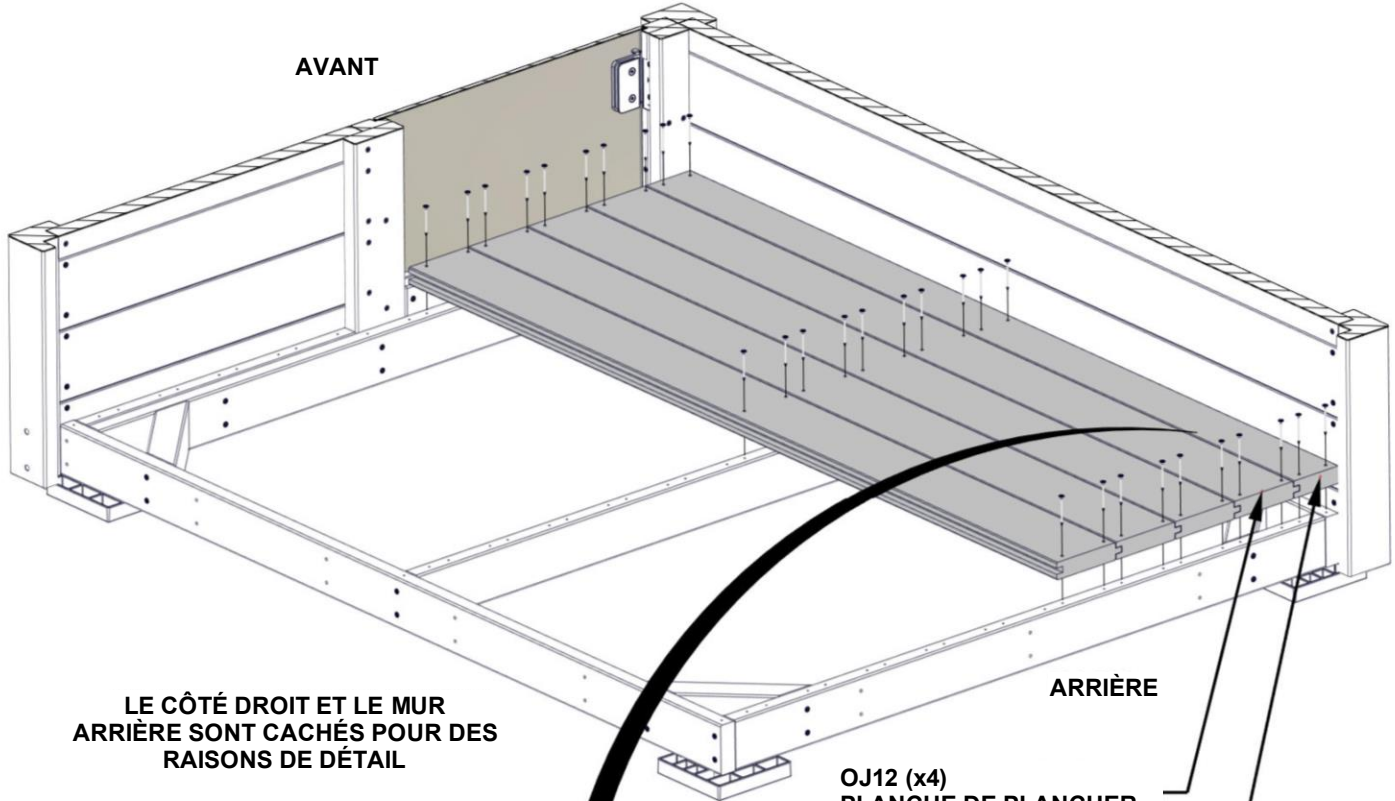


OJ12 (x4) PLANCHE DE PLANCHER - W4L22376  
1 3/16 po x 5 1/4 po x 61 7/8 po (30 x 134 x 1572)



OS02 (x1) PLANCHE DE PLANCHER - W4L22375  
1 3/16 po x 3 11/16 po x 61 7/8 po (30 x 94 x 1572)

- ESPACEZ UNIFORMÉMENT LES PLANCHES DE PLANCHER.
- ALIGNEZ LES TROUS DES PLANCHES DE PLANCHER SUR LES AVANT-TROUS DE L'OSSATURE DE PLANCHER ET FIXEZ COMME INDIQUÉ.



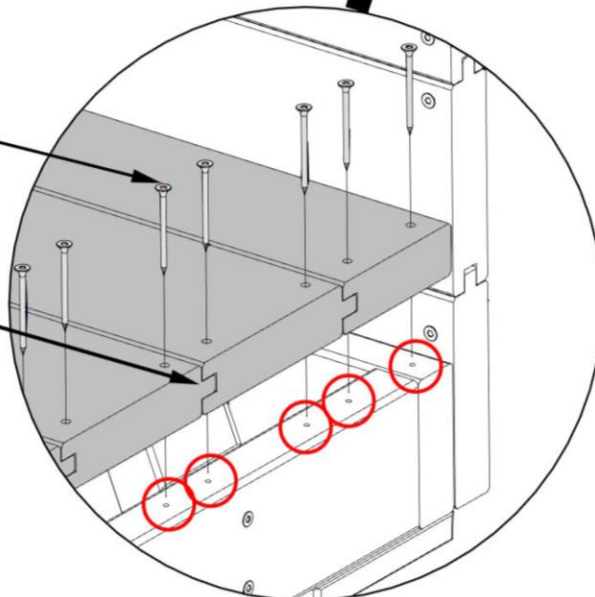
LE CÔTÉ DROIT ET LE MUR ARRIÈRE SONT CACHÉS POUR DES RAISONS DE DÉTAIL

OJ12 (x4)  
PLANCHE DE PLANCHER

OS02 (x1)  
PLANCHE DE PLANCHER

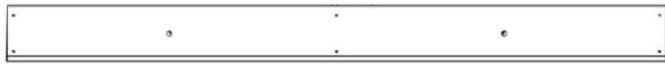
1429 (x30)  
VIS - 2 po

NOTEZ LE SENS DE L'ENCOCHE

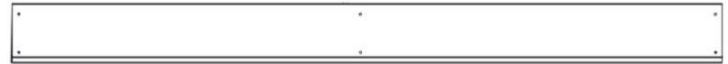


# ÉTAPE 21 - ASSEMBLAGE DU PLANCHER

QTÉ	NUMÉRO DE PIÈCE	DESCRIPTION
36	H101429	VIS TFT 8 X 2 INOX NOIRE



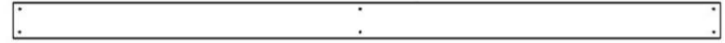
OJ14 PLANCHE DE PLANCHER - W4L22379  
(x1) 1 3/16 po x 5 1/4 po x 61 7/8 po (30 x 30 x 1572)



OJ11 PLANCHE DE PLANCHER - W4L22374  
(x3) 1 3/16 po x 5 1/4 po x 63 1/16 po (30 x 134 x 1602)

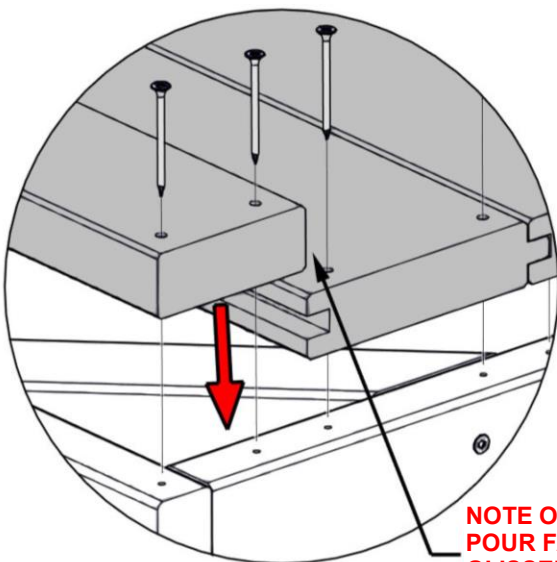
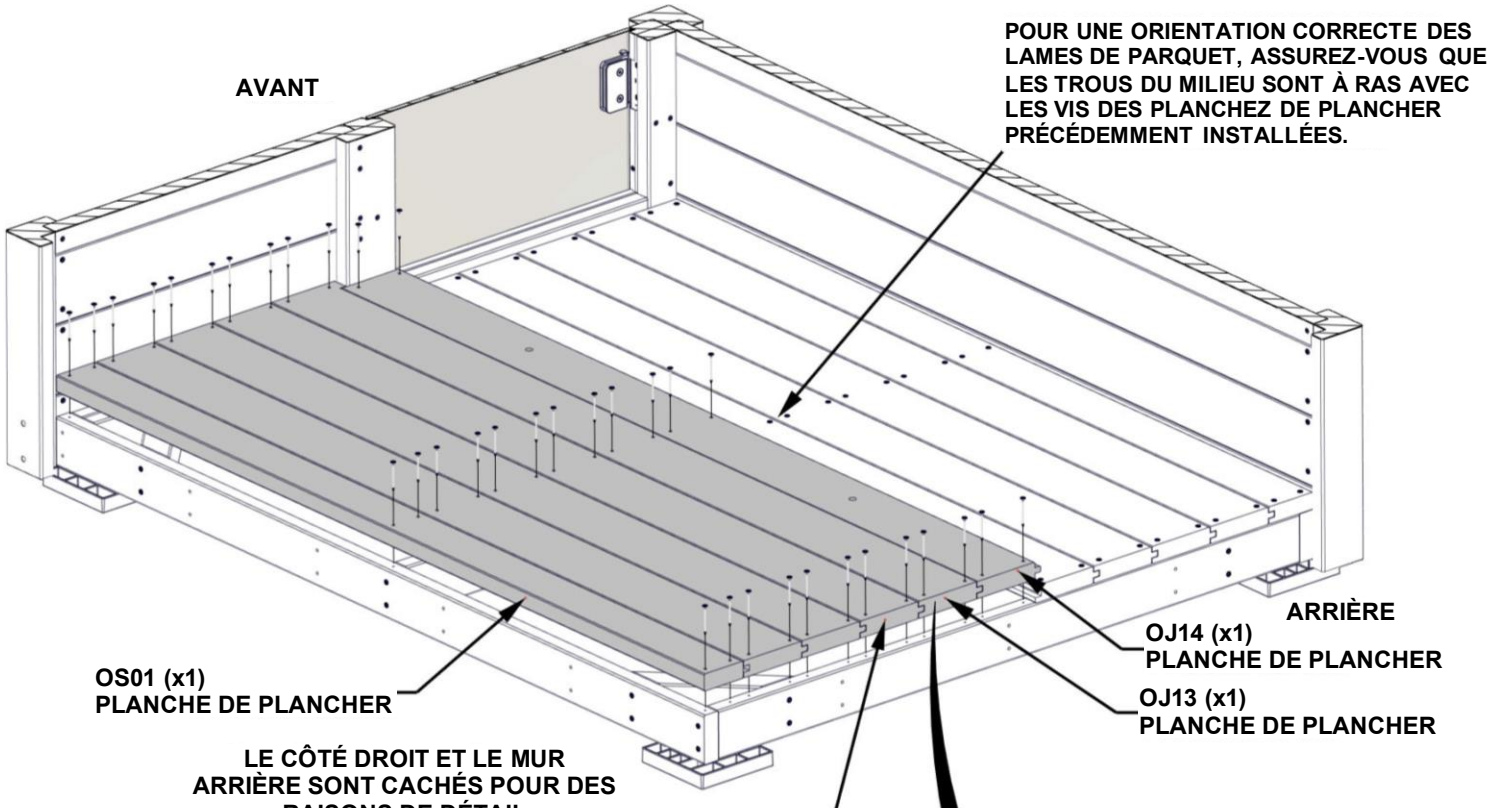


OJ13 PLANCHE DE PLANCHER - W4L22377  
(x1) 1 3/16 po x 5 1/4 po x 63 1/16 po (30 x 134 x 1602)

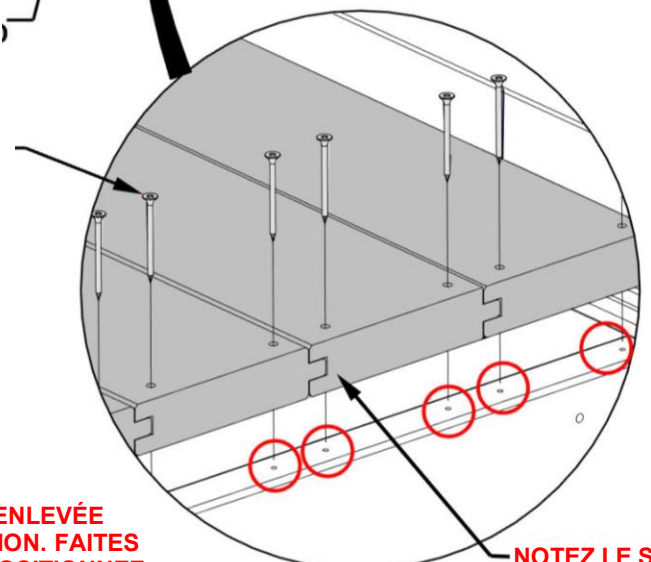


OS01 PLANCHE DE PLANCHER - W4L22364  
(x1) 1 3/16 po x 3 1/4 po x 63 1/16 po (30 x 82 x 1602)

- ESPACEZ UNIFORMÉMENT LES PLANCHES DE PLANCHER.
- ALIGNEZ LES TROUS DES PLANCHES DE PLANCHER SUR LES AVANT-TROUS DE L'OSSATURE DE PLANCHER ET FIXEZ COMME INDIQUÉ.



**NOTE OS01 A LA LANGUETTE ENLEVÉE POUR FACILITER L'INSTALLATION. FAITES GLISSER LA CARTE OS01 ET POSITIONNEZ-LA CONTRE LA CARTE OJ11 ET FIXEZ-LA COMME INDIQUÉ.**



**NOTEZ LE SENS DE L'ENCOCHE**

# ÉTAPE 22 - ASSEMBLAGE DU PLANCHER

QTÉ	NUMÉRO DE PIÈCE	DESCRIPTION
9	H101429	VIS TFT 8 X 2 INOX NOIRE

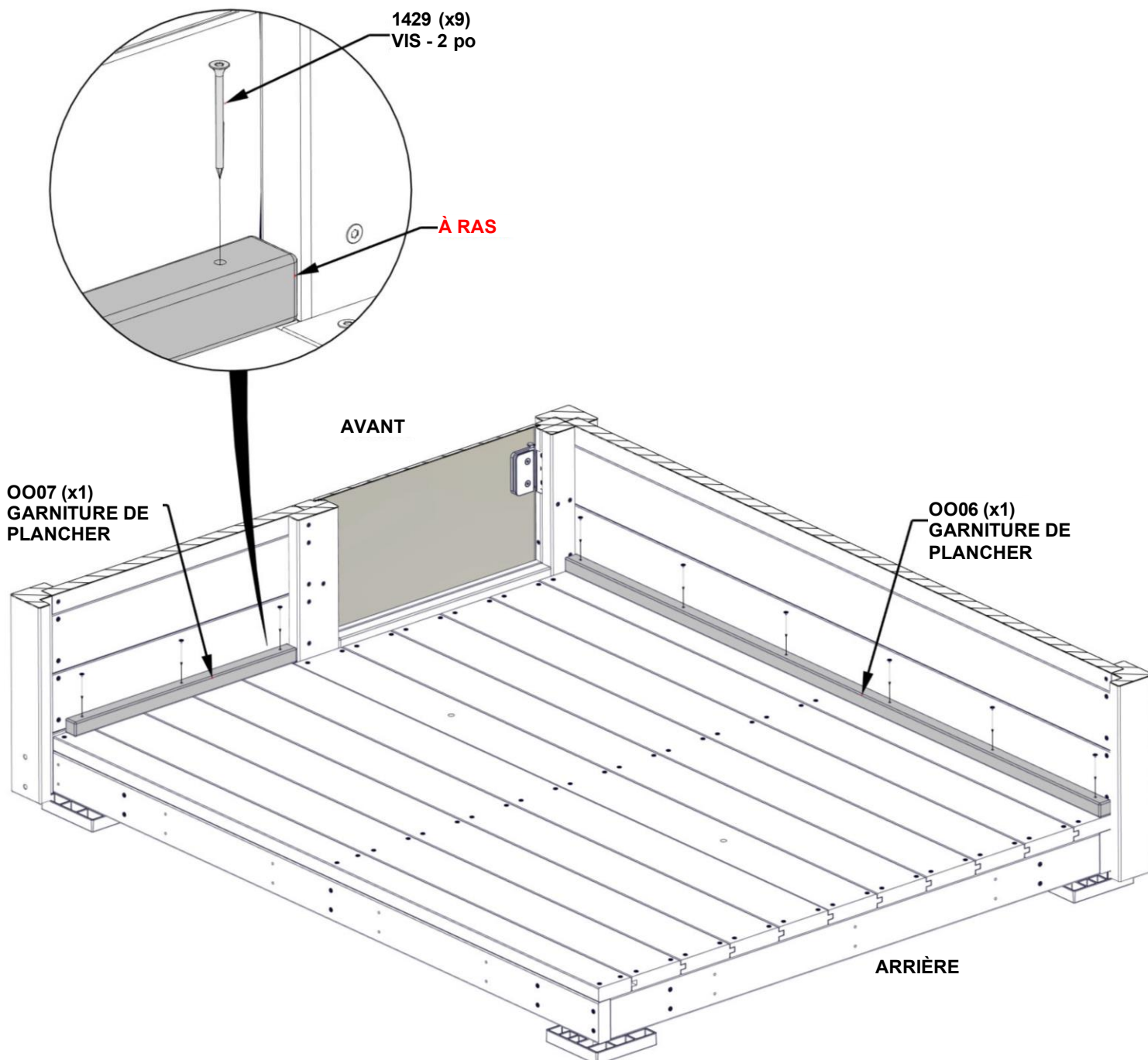


OO06 GARNITURE DE PLANCHER - W4L22373  
(x1) 1 3/16 po x 1 3/16 po x 61 7/8 po (30 x 30 x 1572)



OO07 GARNITURE DE PLANCHER - W4L22378  
(x1) 1 3/16 po x 1 3/16 po x 21 13/16 po (30 x 30 x 554)

- APPUYEZ LA GARNITURE DE PLANCHER CONTRE LES MURS ET FIXEZ-LA COMME ILLUSTRÉ.



1429 (x9)  
VIS - 2 po

À RAS

AVANT

OO07 (x1)  
GARNITURE DE  
PLANCHER

OO06 (x1)  
GARNITURE DE  
PLANCHER

ARRIÈRE

LE CÔTÉ DROIT ET LE MUR  
ARRIÈRE SONT CACHÉS POUR DES  
RAISONS DE DÉTAIL

# ÉTAPE 23 - ASSEMBLAGE DU PLANCHER

QTÉ	NUMÉRO DE PIÈCE	DESCRIPTION
11	H101429	VIS TFT 8 X 2 INOX NOIRE

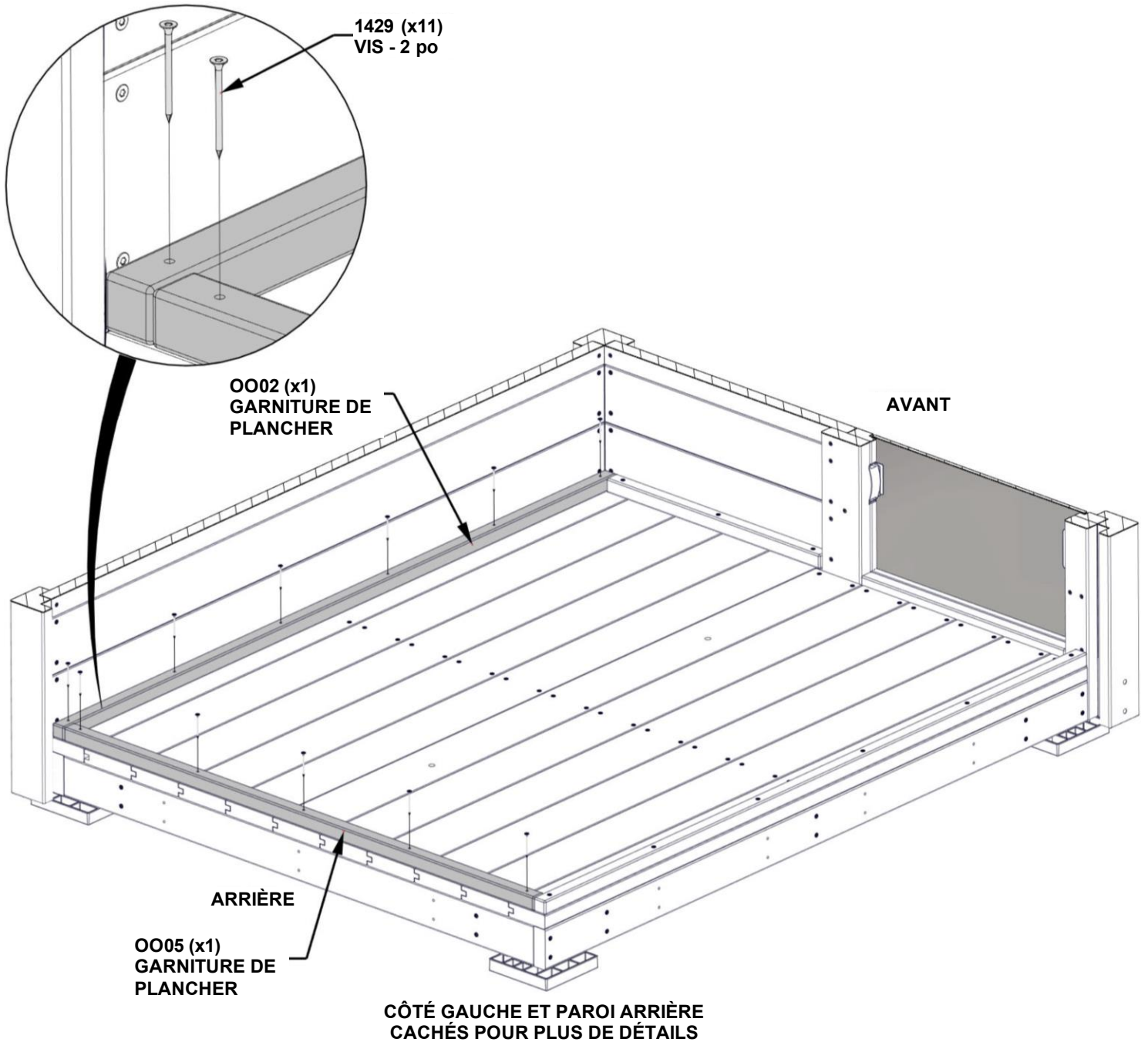


OO02 GARNITURE DE PLANCHER - W4L22365  
(x1) 1 3/16 po x 1 3/16 po x 63 1/16 po (30 x 30 x 1602)



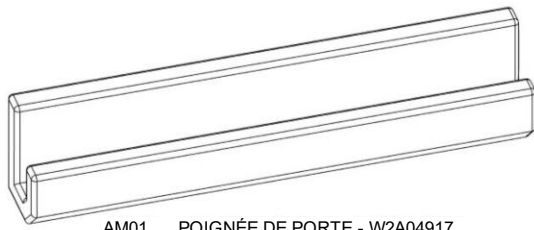
OO05 GARNITURE DE PLANCHER - W4L22366  
(x1) 1 3/16 po x 1 3/16 po x 48 13/16 po (30 x 30 x 1220)

- APPUYEZ LA GARNITURE DE PLANCHER CONTRE LES MURS ET FIXEZ-LA COMME ILLUSTRÉ.

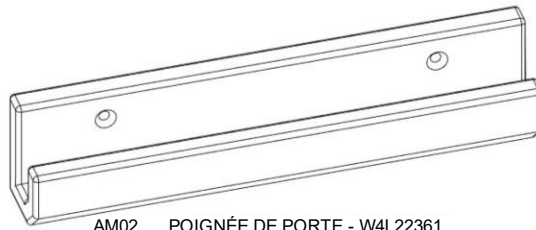


# ÉTAPE 24 - ASSEMBLAGE DE LA POIGNÉE

QTÉ	NUMÉRO DE PIÈCE	DESCRIPTION
2	H101402	VIS TFT 1/4-20 x 1 5/8 INOX
4	H101403	RONDELLE EN POLYÉTHYLÈNE

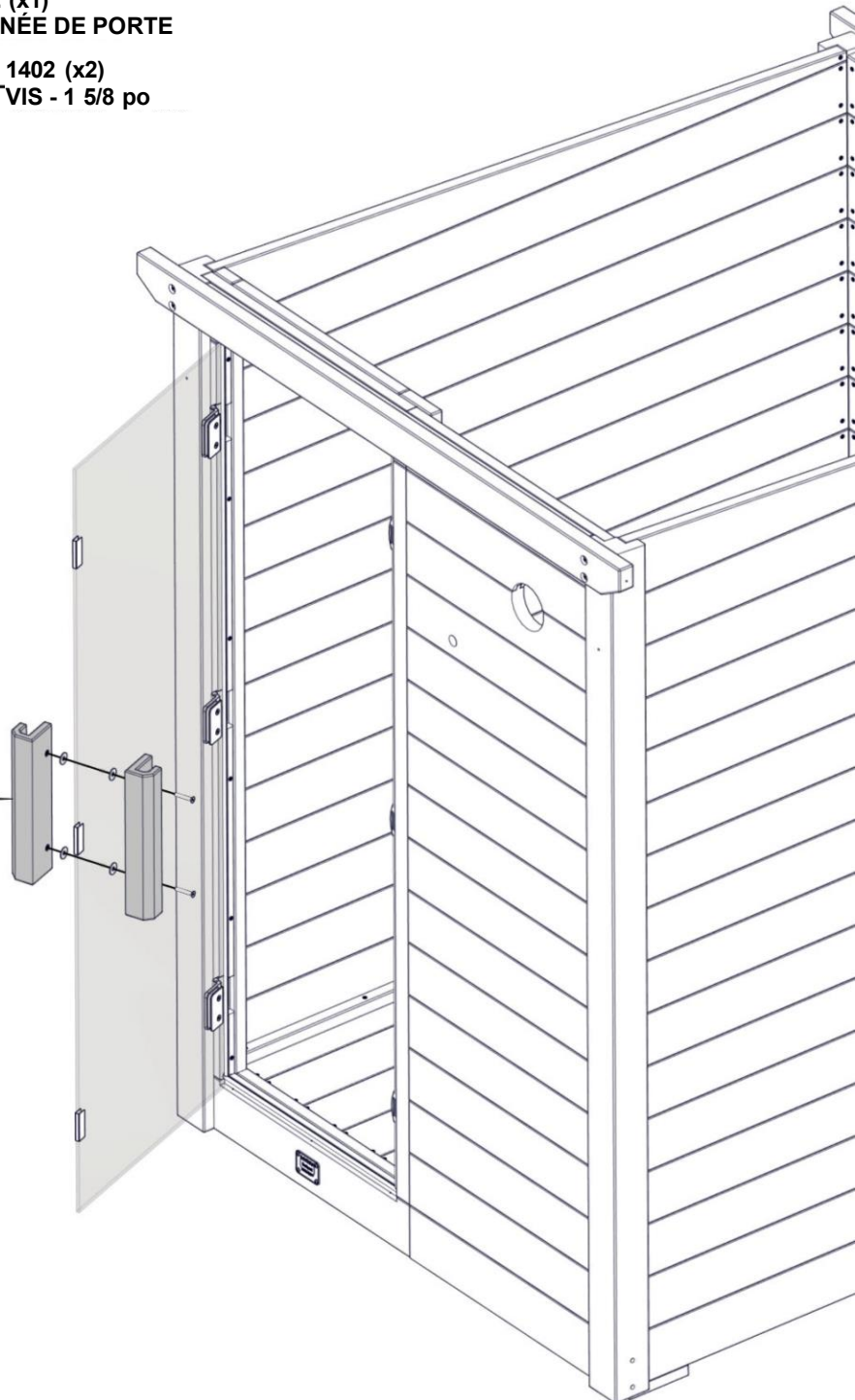
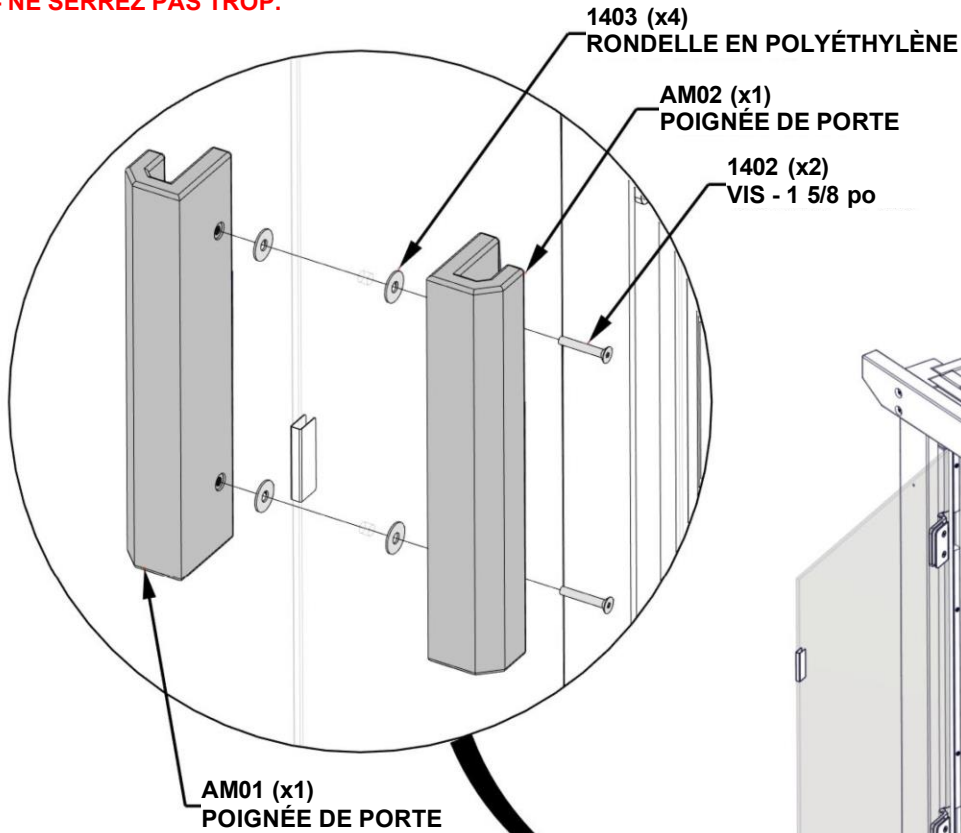


AM01 POIGNÉE DE PORTE - W2A04917  
(x1) 2 1/4 po x 3 po x 13 5/16 po (57 x 76 x 338)



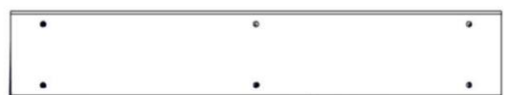
AM02 POIGNÉE DE PORTE - W4L22361  
(x1) 2 1/4 po x 3 po x 13 5/16 po (57 x 76 x 338)

- FIXEZ LES POIGNÉES DE PORTE COMME ILLUSTRÉ.  
- NE SERREZ PAS TROP.

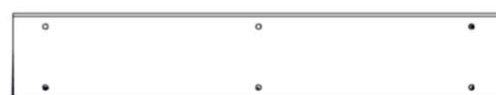


# ÉTAPE 25 - ASSEMBLAGE DU BANC

QTÉ	NUMÉRO DE PIÈCE	DESCRIPTION
17	H101429	VIS TFT 8 X 2 INOX NOIRE



OG08 TAQUET DE SIÈGE - W4L22384  
(x1) 1 3/16 po x 3 3/8 po x 19 1/8 po (30 x 86 x 486)



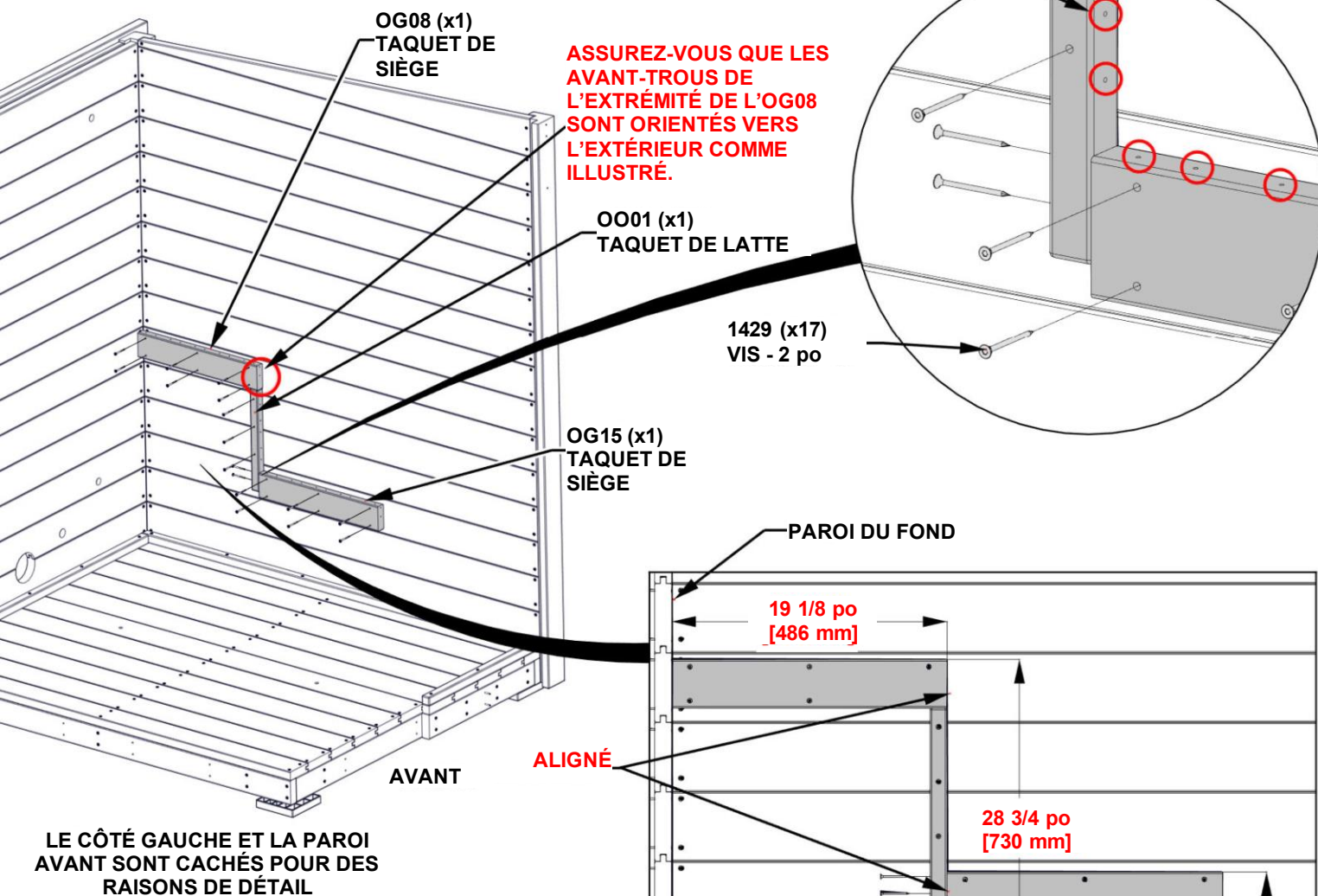
OG15 TAQUET DE SIÈGE - W4L22407  
(x1) 1 3/16 po x 3 3/8 po x 19 1/8 po (30 x 86 x 486)



OO01 TAQUET DE LATTE - W4L22404  
(x1) 1 3/16 po x 1 3/16 po x 14 po (30 x 30 x 355)

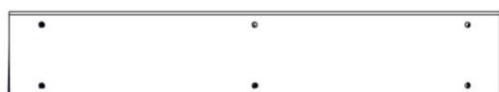
- NOTEZ LES TROUS PILOTES À POSITIONNER SUR LE CÔTÉ SUPÉRIEUR.
- FAITES AFFLEURER L'EXTRÉMITÉ DE L'OG08 CONTRE LA PAROI ARRIÈRE.
- ASSUREZ-VOUS QUE LES PLANCHES SONT DE NIVEAU, PUIS FIXEZ-LES COMME INDICÉ.

**NOTEZ L'EMPLACEMENT DES TROUS POUR UNE ORIENTATION CORRECTE DE LA PLANCHE**

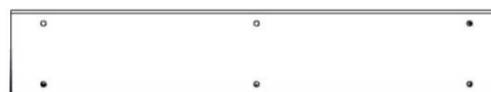


# ÉTAPE 26 - ASSEMBLAGE DU BANC

QTÉ	NUMÉRO DE PIÈCE	DESCRIPTION
17	H101429	VIS TFT 8 X 2 INOX NOIRE



OG08 TAQUET DE SIÈGE - W4L22384  
(x1) 1 3/16 po x 3 3/8 po x 19 1/8 po (30 x 86 x 486)



OG15 TAQUET DE SIÈGE - W4L22407  
(x1) 1 3/16 po x 3 3/8 po x 19 1/8 po (30 x 86 x 486)

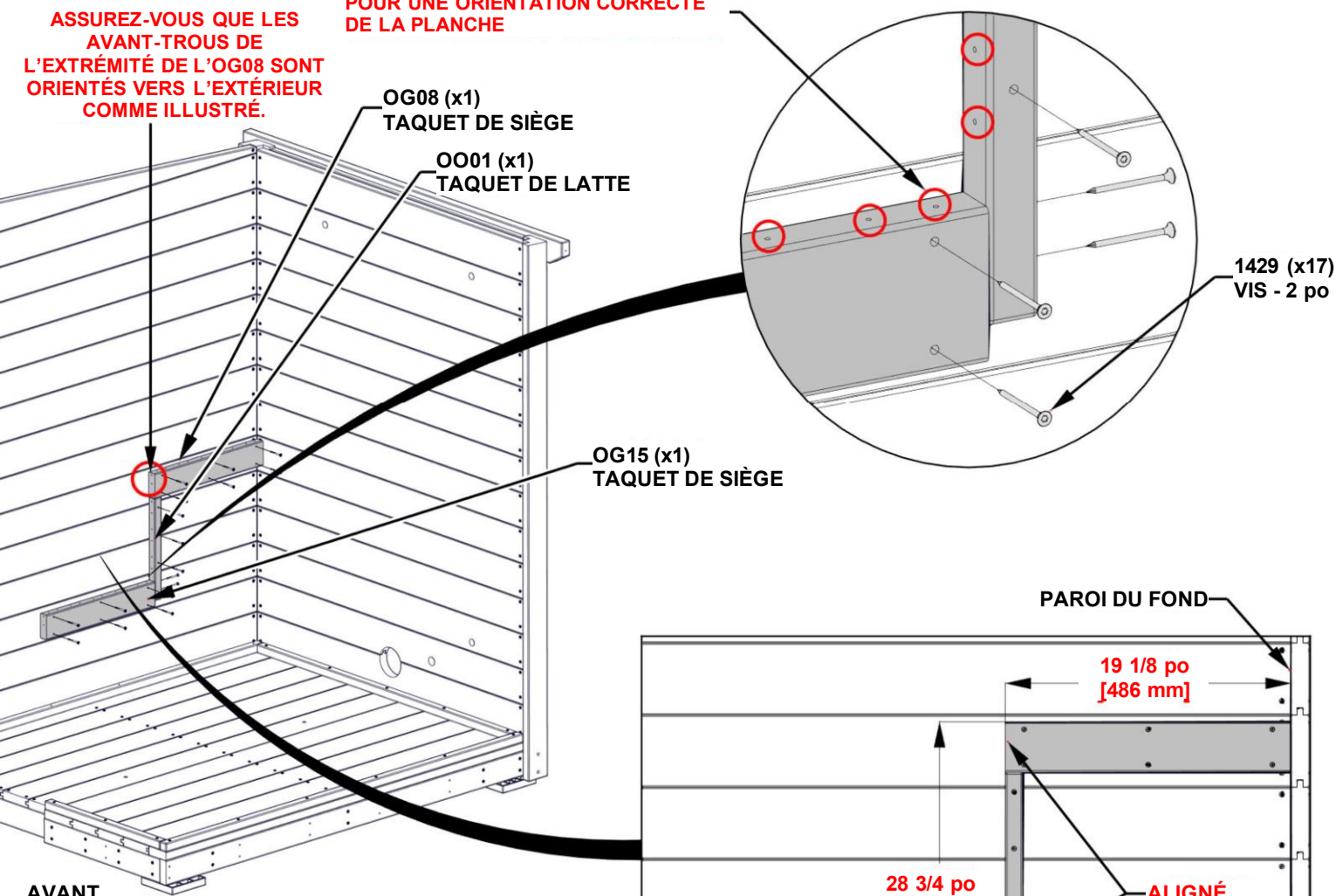


OO01 TAQUET DE LATTE - W4L22404  
(x1) 1 3/16 po x 1 3/16 po x 14 po (30 x 30 x 355)

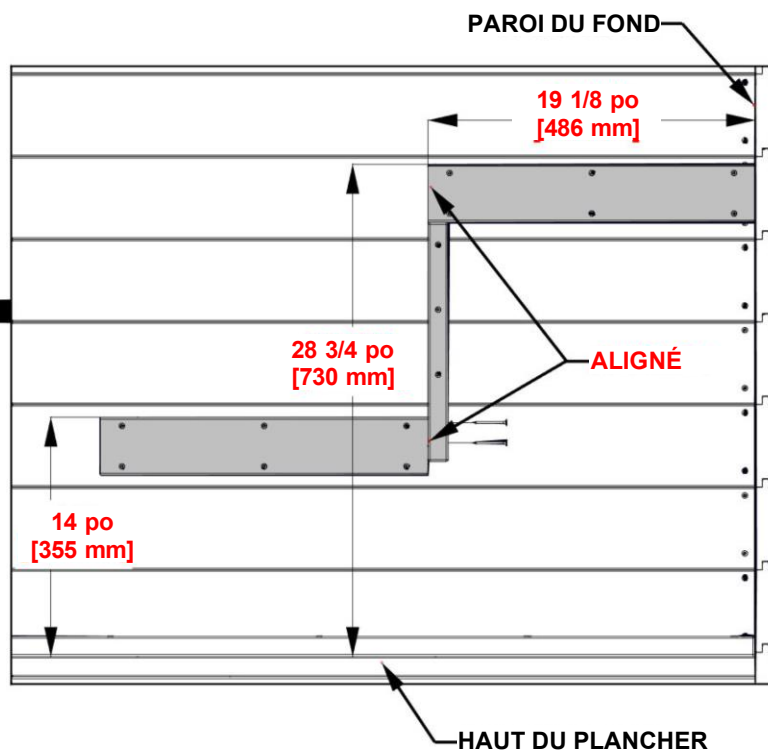
- NOTEZ LES TROUS PILOTES À POSITIONNER SUR LE CÔTÉ SUPÉRIEUR.
- FAITES AFFLEURER L'EXTRÉMITÉ DE L'OG08 CONTRE LA PAROI ARRIÈRE.
- ASSUREZ-VOUS QUE LES PLANCHES SONT DE NIVEAU, PUIS FIXEZ-LES COMME INDICQUÉ.

**ASSUREZ-VOUS QUE LES AVANT-TROUS DE L'EXTRÉMITÉ DE L'OG08 SONT ORIENTÉS VERS L'EXTÉRIEUR COMME ILLUSTRÉ.**

**NOTEZ L'EMPLACEMENT DES TROUS POUR UNE ORIENTATION CORRECTE DE LA PLANCHE**



LE CÔTÉ DROIT ET LA PAROI AVANT SONT CACHÉS POUR DES RAISONS DE DÉTAIL



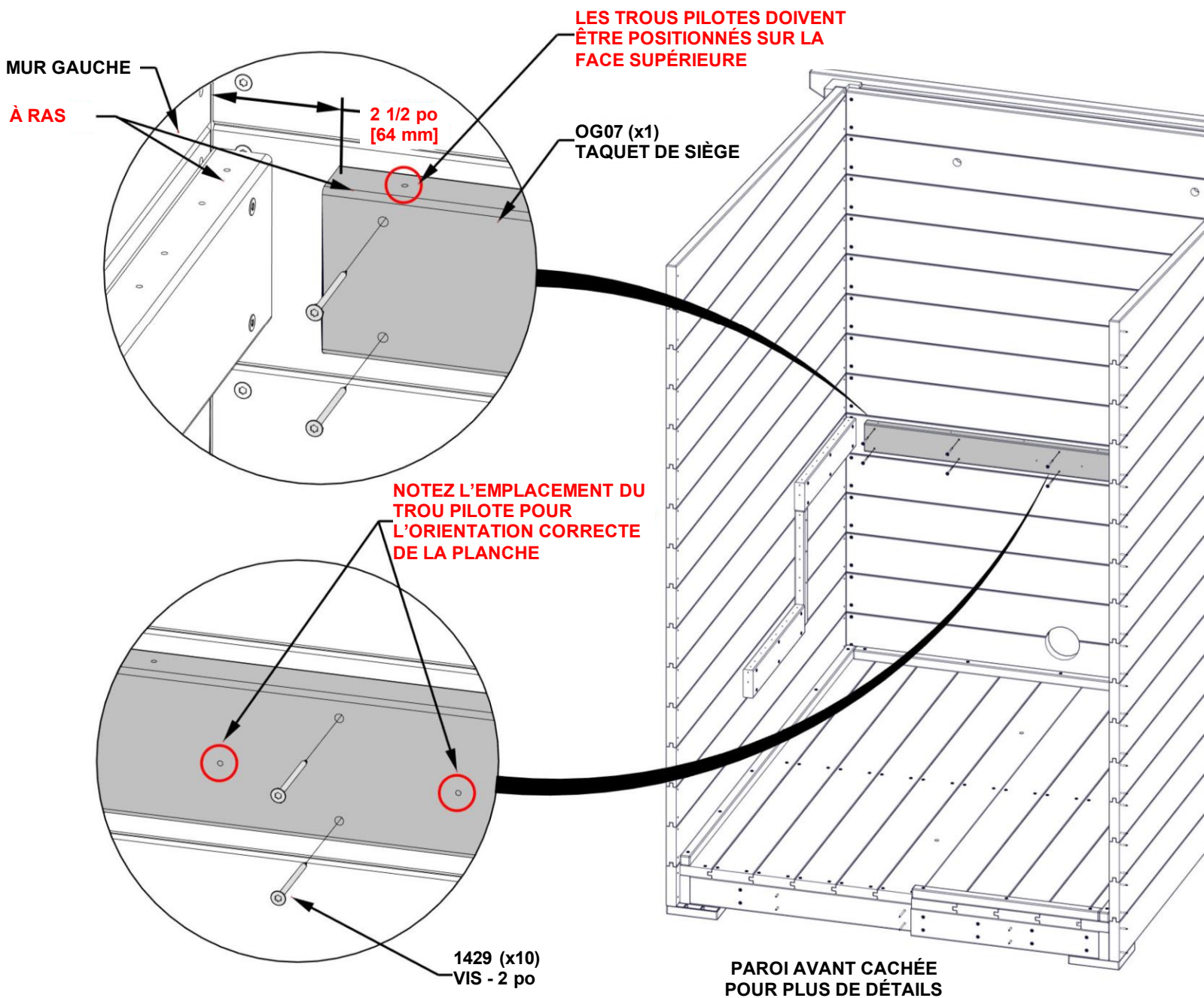
# ÉTAPE 27 - ASSEMBLAGE DU BANC

QTÉ	NUMÉRO DE PIÈCE	DESCRIPTION
10	H101429	VIS TFT 8 X 2 INOX NOIRE



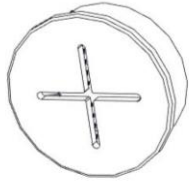
OG07 TAQUET DE SIÈGE - W4L22382  
(x1) 1 3/16 po x 3 3/8 po x 45 7/16 po (30 x 86 x 1154)

- DOIT ÊTRE CENTRÉ SUR LA PAROI ARRIÈRE.
- ASSUREZ-VOUS QUE LE HAUT DU TAQUET DU SIÈGE EST ALIGNÉ AVEC LES TAQUETS DES PAROIS LATÉRALES.
- UTILISEZ LES DIMENSIONS INDICUÉES POUR LOCALISER LE TAQUET MURAL.
- LA MESURE INDICUÉE EST PRISE À L'INTÉRIEUR DU MUR.
- JOIGNEZ COMME ILLUSTRÉ.



# ÉTAPE 28 - ÉLECTRICITÉ

QTÉ	NUMÉRO DE PIÈCE	DESCRIPTION
2	H101409	VIS À TÊTE CYLINDRIQUE PHILLIPS 4 x 1/2 NOIRE



A6P01468 (x1) PASSE-FIL EN SILICONE DE 30 mm

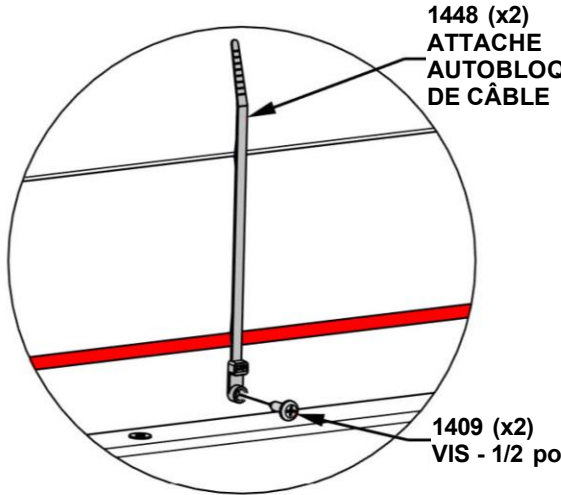


A6P01543 (x1) CÂBLE D'ALIMENTATION POUR SAUNA



A6P01448 (x2) ATTACHE AUTOBLOQUANTE DE CÂBLE

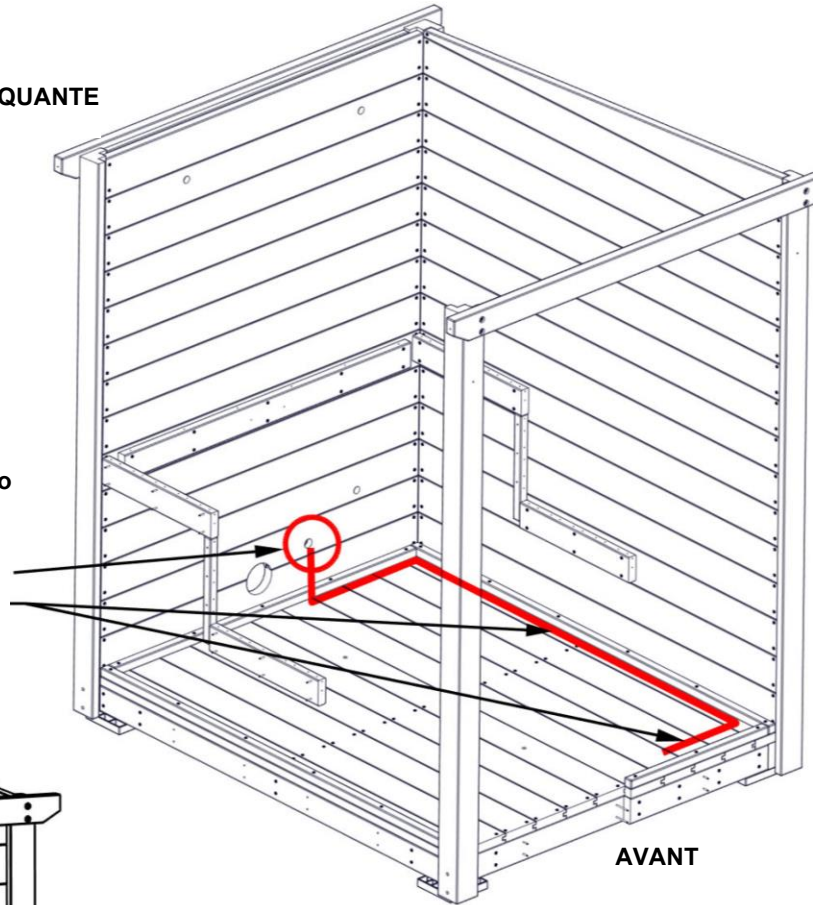
- UTILISEZ LE PASSE-FIL FOURNI POUR LE CÂBLE D'ALIMENTATION.
- IL SERA NÉCESSAIRE DE RETIRER LE RACCORD DE CONDUIT POUR FAIRE PASSER LE CÂBLE D'ALIMENTATION DU SAUNA DANS LE PASSE-FIL.
- POSEZ LE CÂBLE D'ALIMENTATION DU SAUNA COMME INDICÉ DANS LE DÉTAIL CI-DESSOUS.
- REMARQUE : UN ÉLECTRICIEN AGRÉÉ EST NÉCESSAIRE POUR L'INSTALLATION DU CHAUFFE-SAUNA.



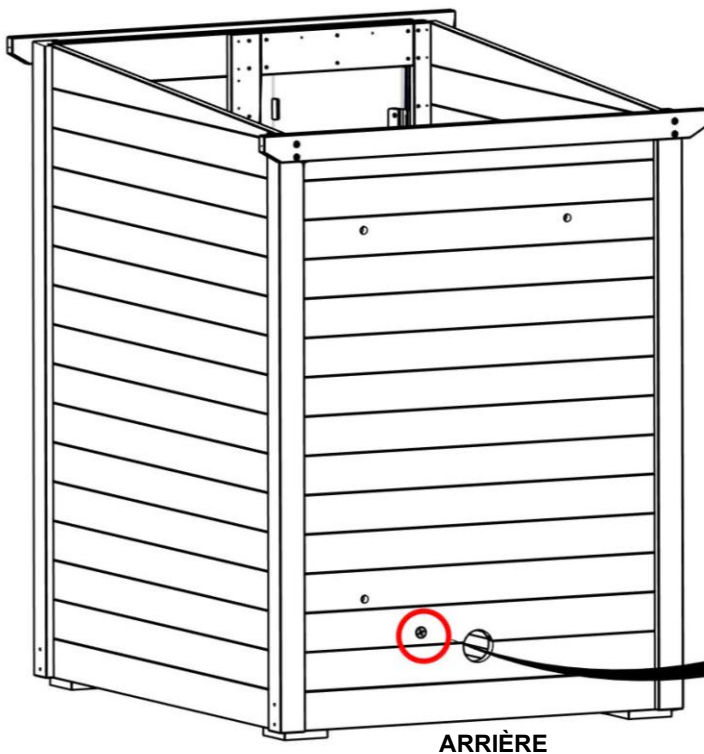
1448 (x2) ATTACHE AUTOBLOQUANTE DE CÂBLE

1409 (x2) VIS - 1/2 po

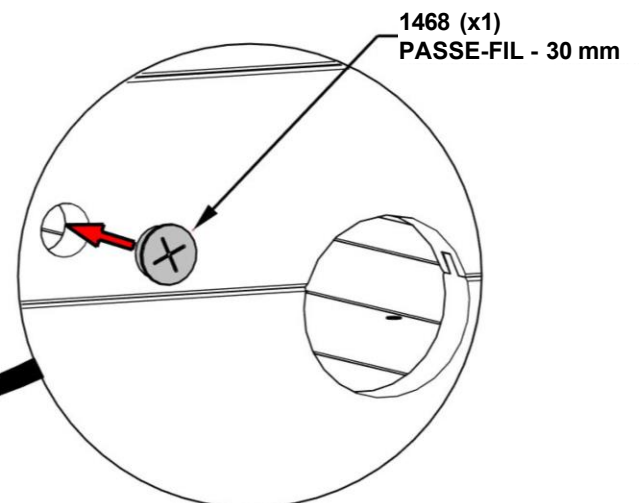
FAITES PASSER LE CÂBLE D'ALIMENTATION DU SAUNA LE LONG DU MUR. FIXEZ AVEC LES ATTACHES EN NYLON FOURNIES, COMME ILLUSTRÉ, EN LAISSANT ENVIRON 18 po [457 MM] DU MUR LATÉRAL POUR LE CHAUFFE-SAUNA.



AVANT



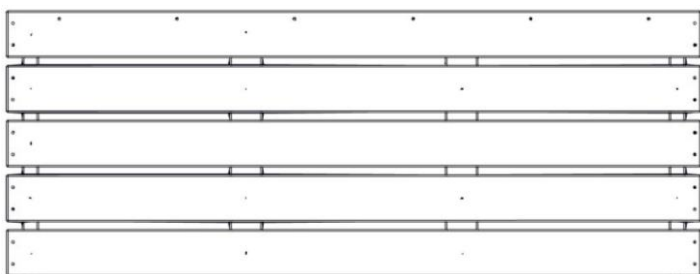
ARRIÈRE



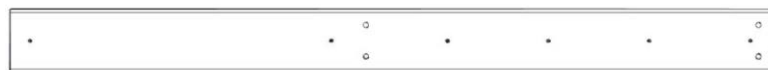
1468 (x1) PASSE-FIL - 30 mm

# ÉTAPE 29 - ASSEMBLAGE DU BANC

QTÉ	NUMÉRO DE PIÈCE	DESCRIPTION
4	H101431	VIS TFT 8 X 2 1/2 INOX NOIRE
8	H101443	VIS TWH 8 X 1 1/2 INOX NOIRE



BA01 ASSEMBLAGE DU BANC - W2A04918  
(x1) 1 15/16 po x 19 1/8 po x 50 1/4 po (50 x 486 x 1276)

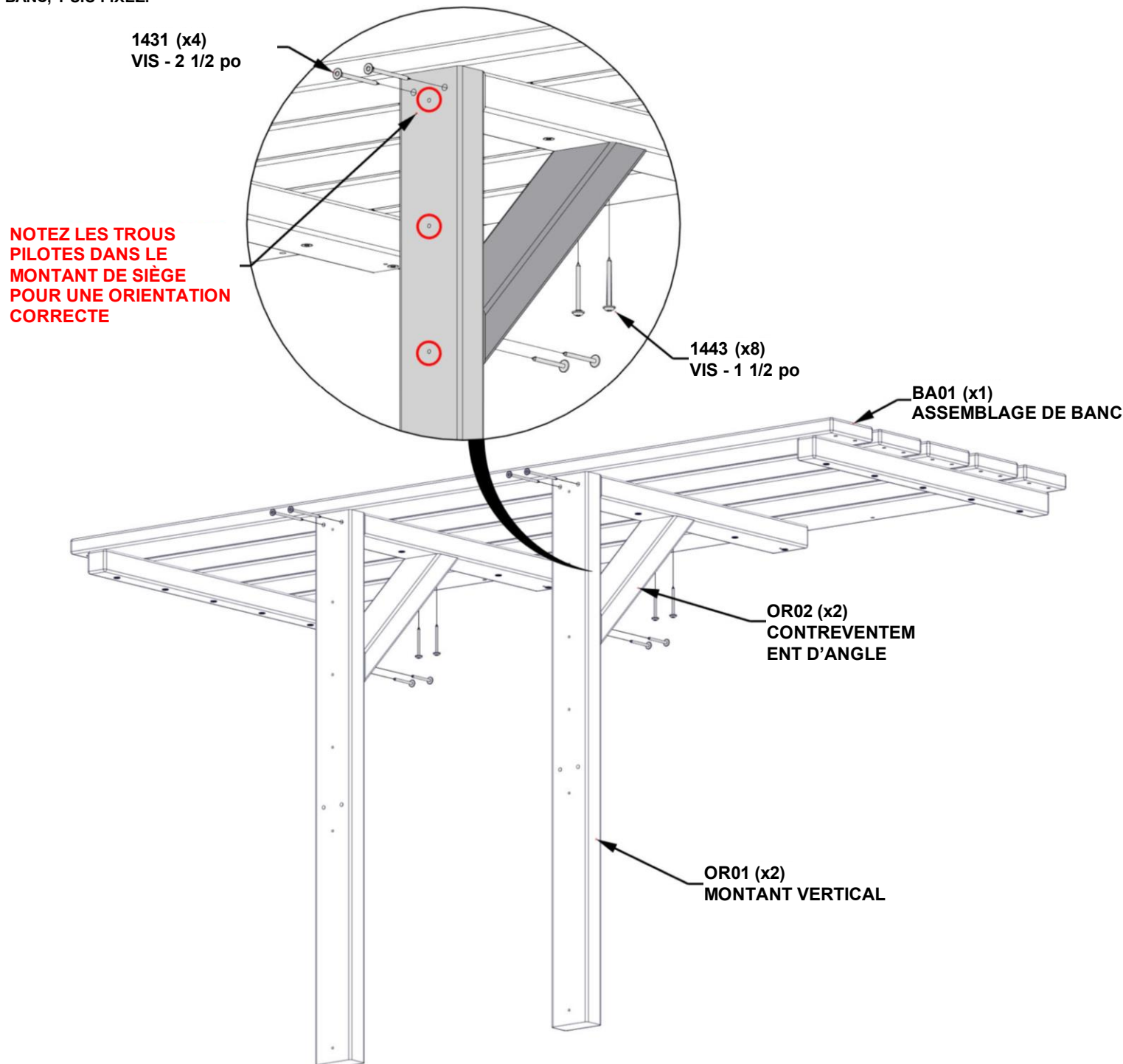


OR01 MONTANT VERTICAL - W4L22406  
(x2) 1 3/16 po x 2 3/8 po x 28 3/4 po (30 x 60 x 730)



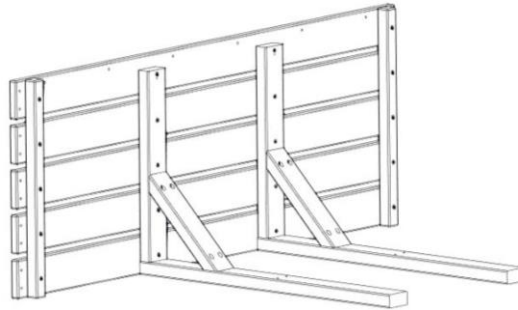
OR02 CONTREVENTEMENT D'ANGLE - W4L21946  
(x2) 1 3/16 po x 2 3/8 po x 10 7/8 po (30 x 60 x 276)

- ALIGNEZ LES TROUS PILOTES ET FIXEZ LE MONTANT DE SIÈGE À L'ASSEMBLAGE DE BANC, COMME ILLUSTRÉ.
- ALIGNEZ ENSUITE LES TROUS PILOTES DE L'ENTRETOISE D'ANGLE AVEC LES TROUS PILOTES DU MONTANT DE SIÈGE ET DE L'ASSEMBLAGE DE BANC, PUIS FIXEZ.



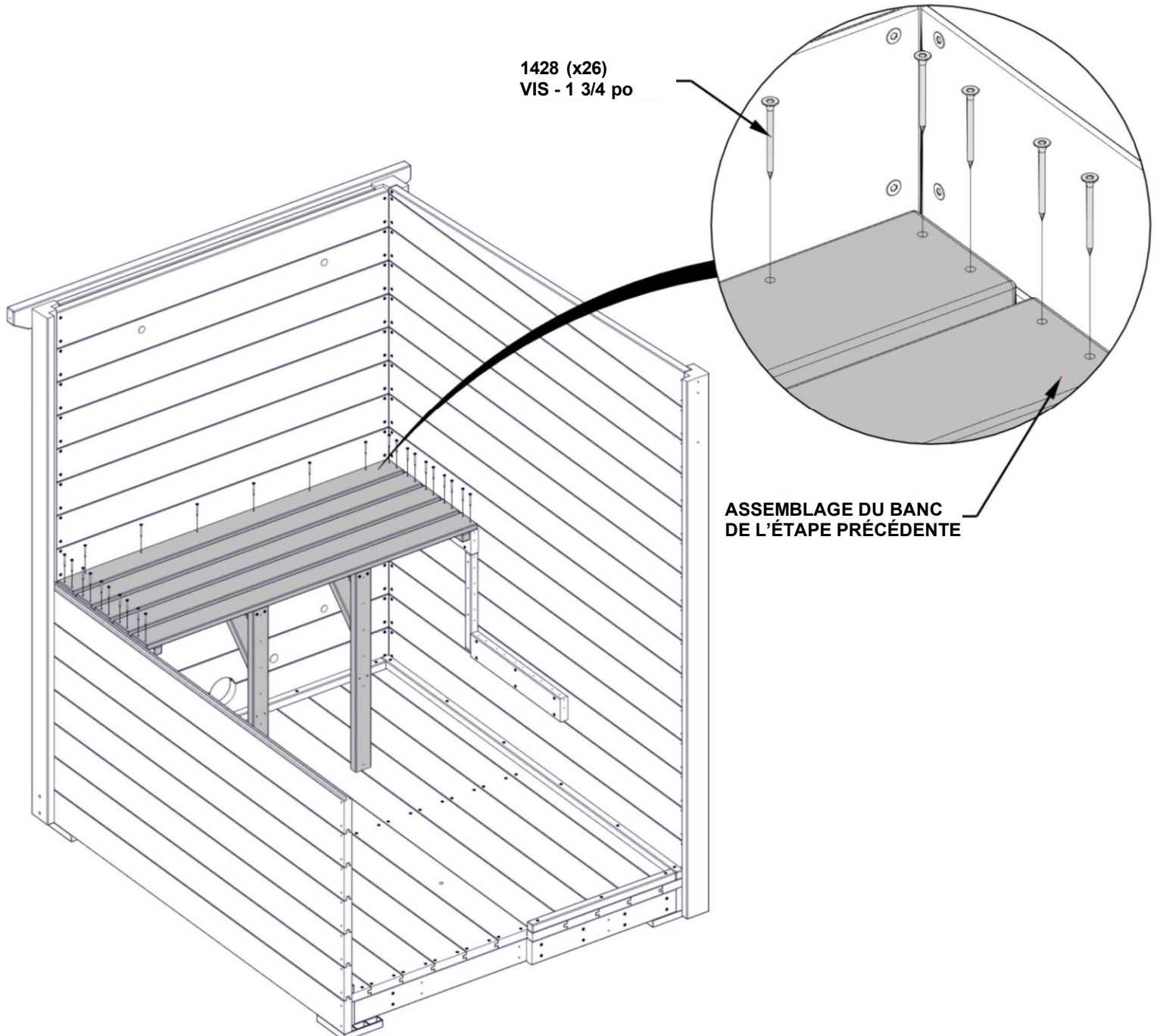
# ÉTAPE 30 - ASSEMBLAGE DU BANC

QTÉ	NUMÉRO DE PIÈCE	DESCRIPTION
26	H101428	VIS TFT 8 X 1 3/4 INOX NOIRE



ASSEMBLAGE DU BANC - ÉTAPE 28  
(x1)

- ALIGNEZ LES TROUS DE PASSAGE DE L'ASSEMBLAGE DE BANC AVEC LES TROUS PILOTES DES TAQUETS DU SIÈGE ET FIXEZ COMME ILLUSTRÉ.



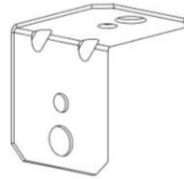
1428 (x26)  
VIS - 1 3/4 po

ASSEMBLAGE DU BANC  
DE L'ÉTAPE PRÉCÉDENTE

PAROI AVANT ET PARTIE DU CÔTÉ  
GAUCHE CACHÉES POUR DES  
RAISONS DE DÉTAIL

# ÉTAPE 31 - ASSEMBLAGE DU BANC

QTÉ	NUMÉRO DE PIÈCE	DESCRIPTION
8	H101438	VIS TWH 8 X 3/4 INOX NOIRE

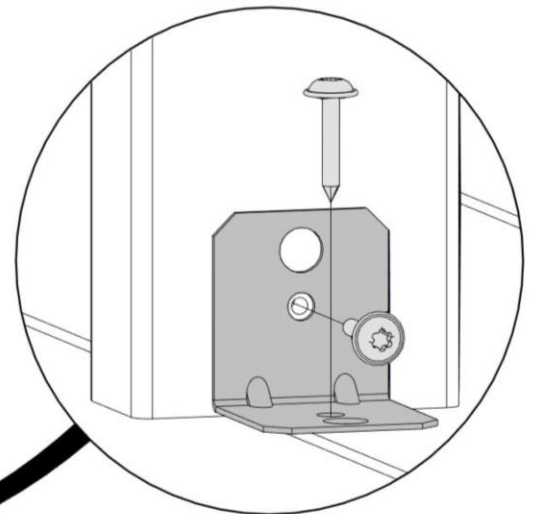
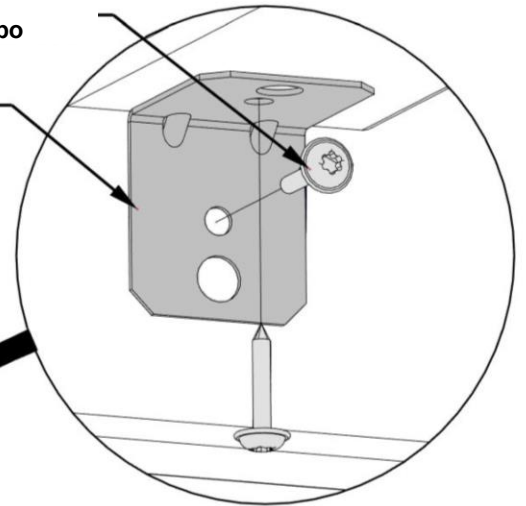
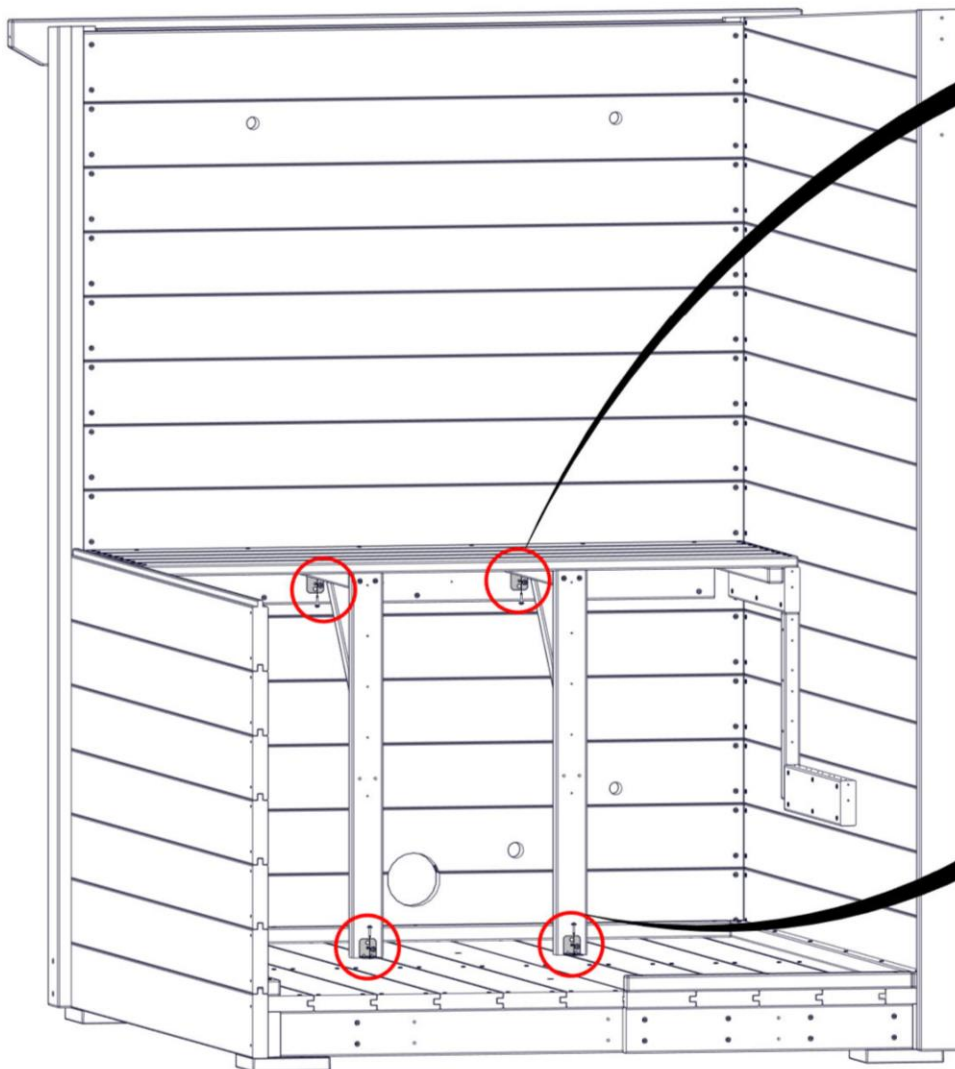


A4M00555 SUPPORT EN L NOIR  
(x4)

- APRÈS L'AVOIR FIXÉ AU TASSEAU MURAL, METTEZ LES PATTES D'ÉQUERRE ET DE NIVEAU, PUIS FIXEZ-LES AU PLANCHER TEL QU'ILLUSTRÉ.

1438 (x8)  
VIS - 3/4 po

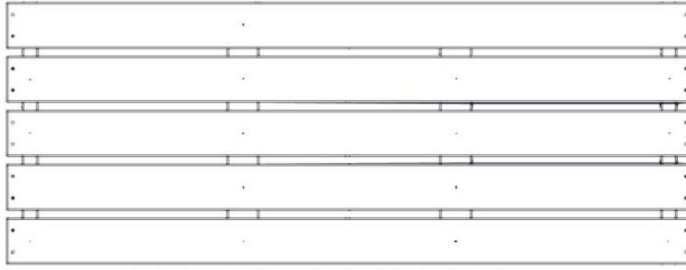
555 (x4)  
SUPPORT EN L NOIR



PAROI AVANT ET PARTIE DU CÔTÉ GAUCHE  
CACHÉES POUR DES RAISONS DE DÉTAIL

# ÉTAPE 32 - ASSEMBLAGE DU BANC

QTÉ	NUMÉRO DE PIÈCE	DESCRIPTION
4	H101431	VIS TFT 8 X 2 1/2 INOX NOIRE
8	H101443	VIS TWH 8 X 1 1/2 INOX NOIRE



BA02 ASSEMBLAGE DU BANC - W2A04920  
(x1) 1 15/16 po x 19 1/8 po x 50 1/4 po (50 x 486 x 1276)



OR03 MONTANT DROIT - W4L22405  
(x2) 1 3/16 po x 2 3/8 po x 14 po (30 x 60 x 355)

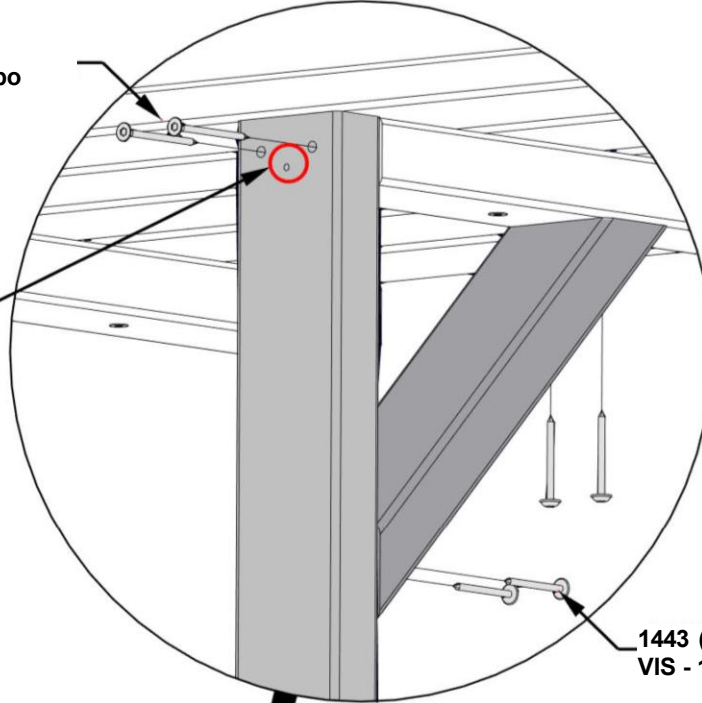


OR02 CONTREVENTEMENT D'ANGLE - W4L21946  
(x2) 1 3/16 po x 2 3/8 po x 10 7/8 po (30 x 60 x 276)

- ALIGNEZ LES TROUS PILOTES ET FIXEZ LE MONTANT DE SIÈGE À L'ASSEMBLAGE DE BANC, COMME ILLUSTRÉ.
- ALIGNEZ ENSUITE LES TROUS PILOTES DE L'ENTRETOISE D'ANGLE AVEC LES TROUS PILOTES DU MONTANT DE SIÈGE ET DE L'ASSEMBLAGE DE BANC, PUIS FIXEZ.

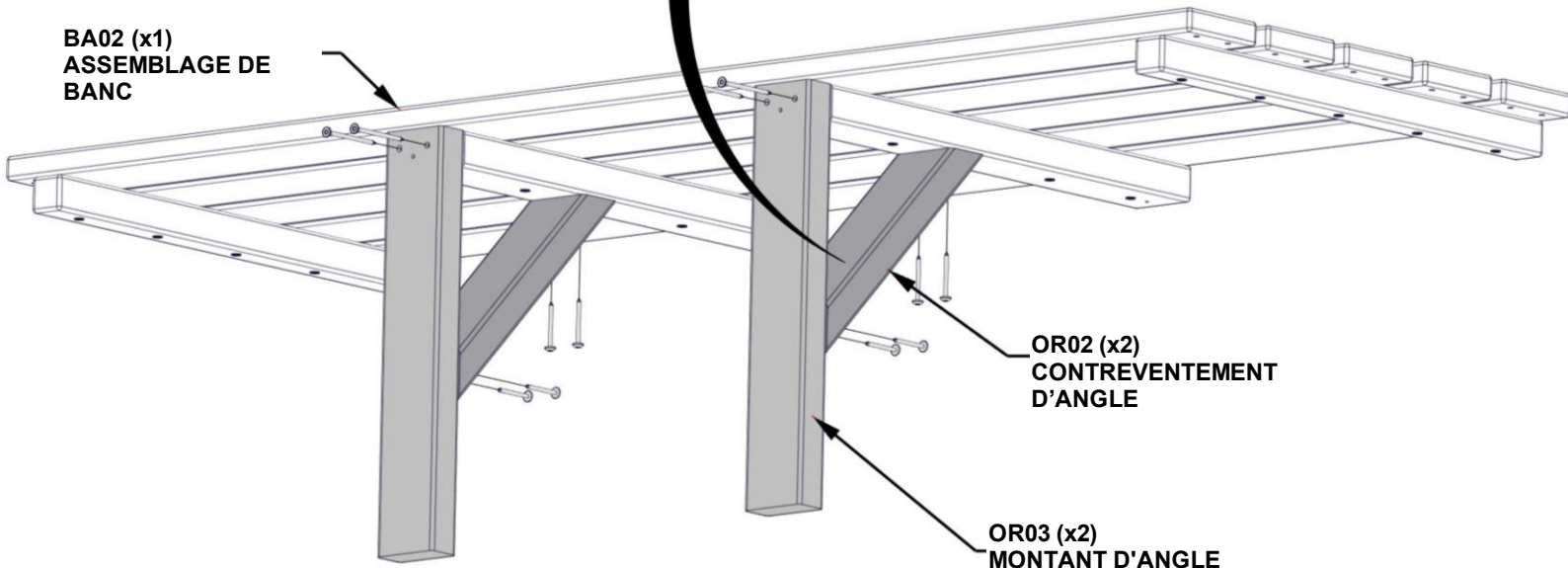
1431 (x4)  
VIS - 2 1/2 po

**NOTEZ LES TROUS PILOTES DANS LE MONTANT DE SIÈGE POUR UNE ORIENTATION CORRECTE**



1443 (x8)  
VIS - 1 1/2 po

BA02 (x1)  
ASSEMBLAGE DE BANC

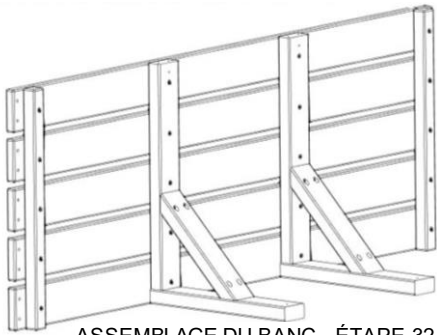


OR02 (x2)  
CONTREVENTEMENT D'ANGLE

OR03 (x2)  
MONTANT D'ANGLE

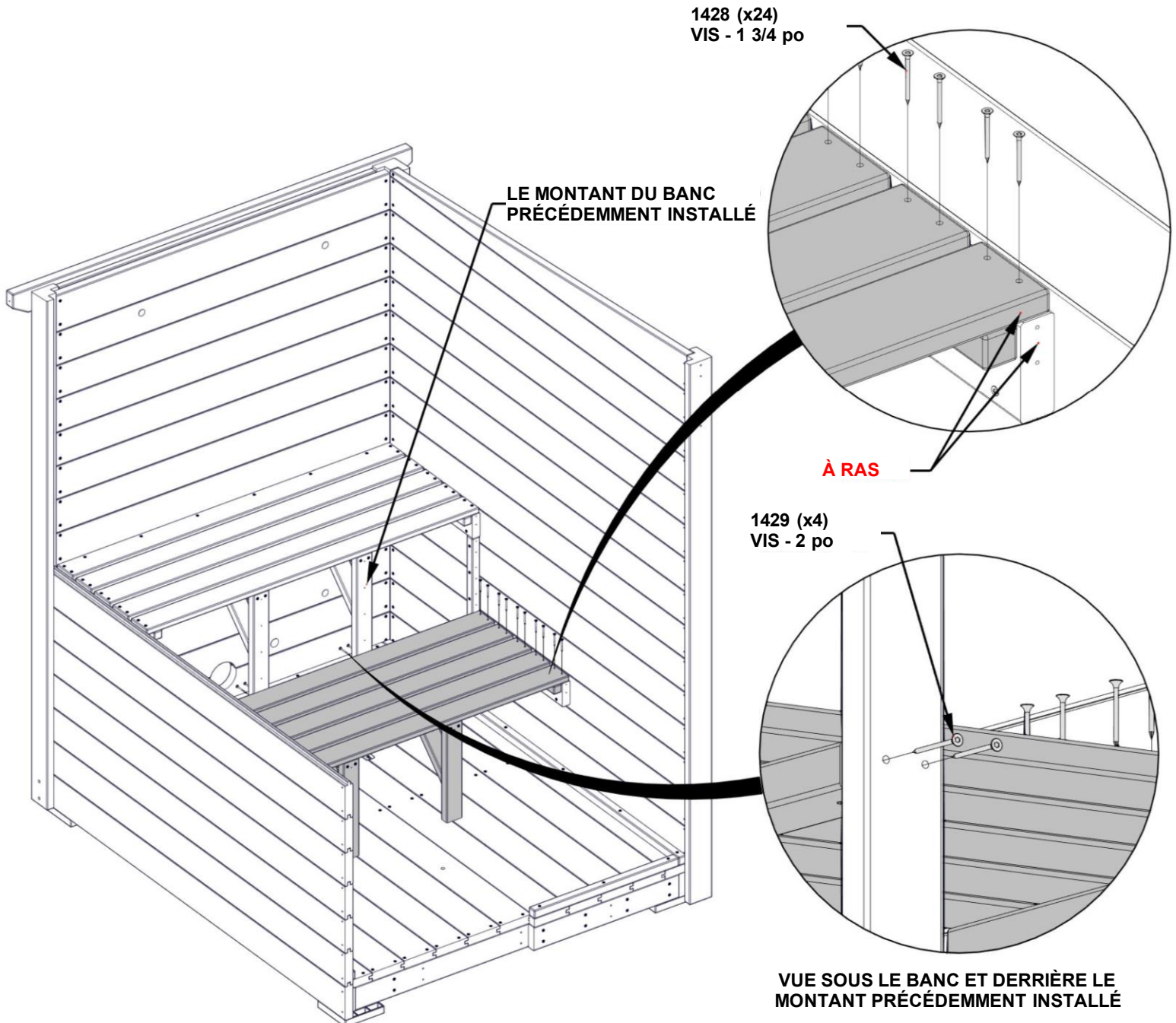
# ÉTAPE 33 - ASSEMBLAGE DU BANC

QTÉ	NUMÉRO DE PIÈCE	DESCRIPTION
20	H101428	VIS TFT 8 X 1 3/4 INOX NOIRE
4	H101429	VIS TFT 8 X 2 INOX NOIRE



ASSEMBLAGE DU BANC - ÉTAPE 32  
(x1)

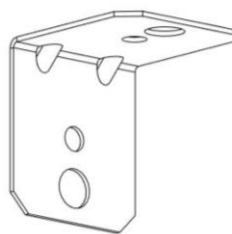
- ALIGNEZ LES TROUS DE PASSAGE DE L'ASSEMBLAGE DE BANC AVEC LES TROUS PILOTES DES TAQUETS DU SIÈGE ET FIXEZ COMME ILLUSTRÉ.
- ALIGNEZ LES TROUS DE PASSAGE DES MONTANTS PRÉCÉDEMMENT INSTALLÉS AVEC LES TROUS PILOTES DE L'ASSEMBLAGE DE BANC.



PAROI AVANT ET PARTIE DU CÔTÉ GAUCHE  
CACHÉES POUR DES RAISONS DE DÉTAIL

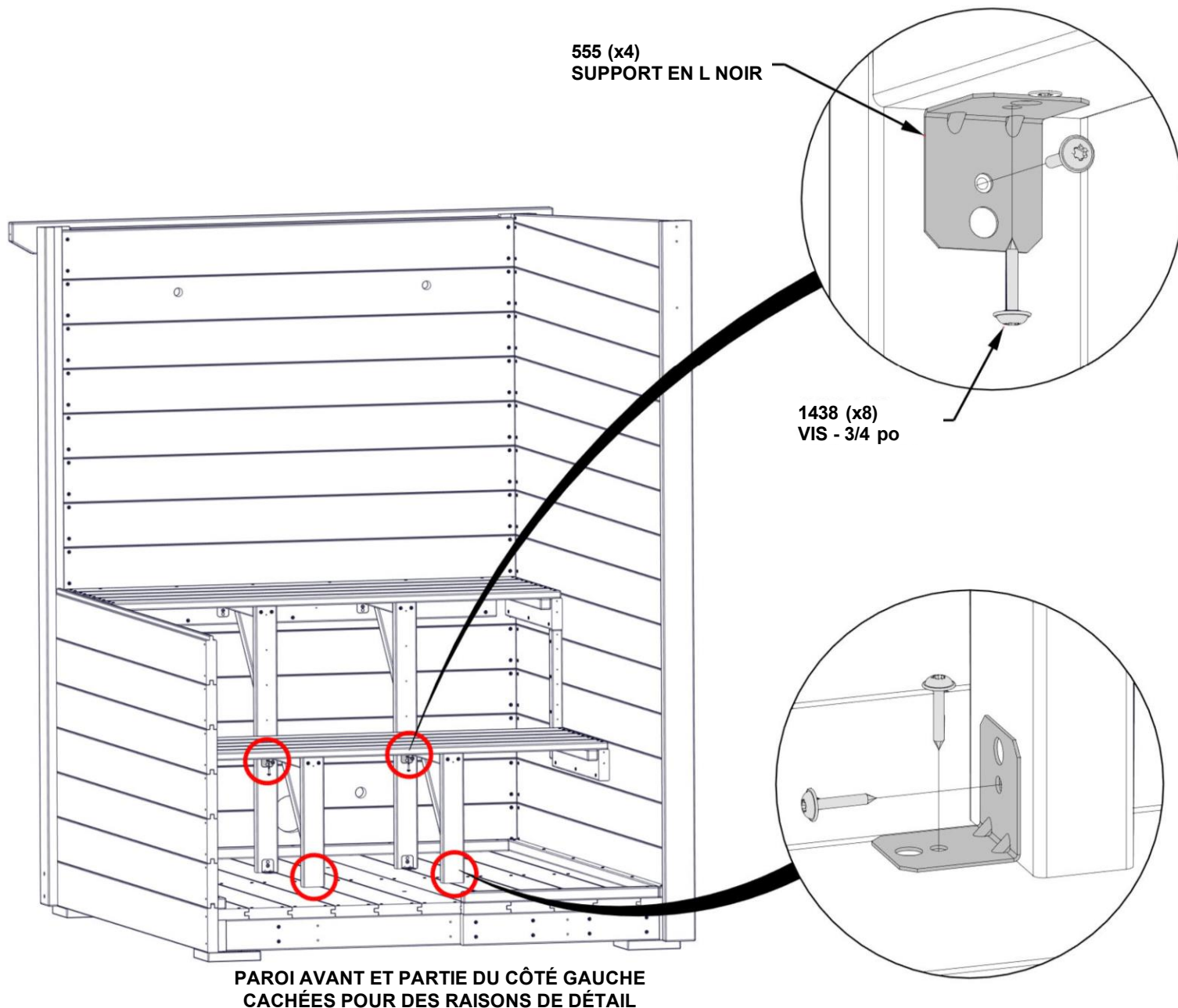
# ÉTAPE 34 - ASSEMBLAGE DU BANC

QTÉ	NUMÉRO DE PIÈCE	DESCRIPTION
8	H101438	VIS TWH 8 X 3/4 INOX NOIRE



A4M00555 SUPPORT EN L NOIR  
(x4)

- ALIGNEZ LES SUPPORTS AVEC LES TROUS PILOTES SITUÉS À L'ARRIÈRE DES MONTANTS ET FIXEZ-LES COMME ILLUSTRÉ.



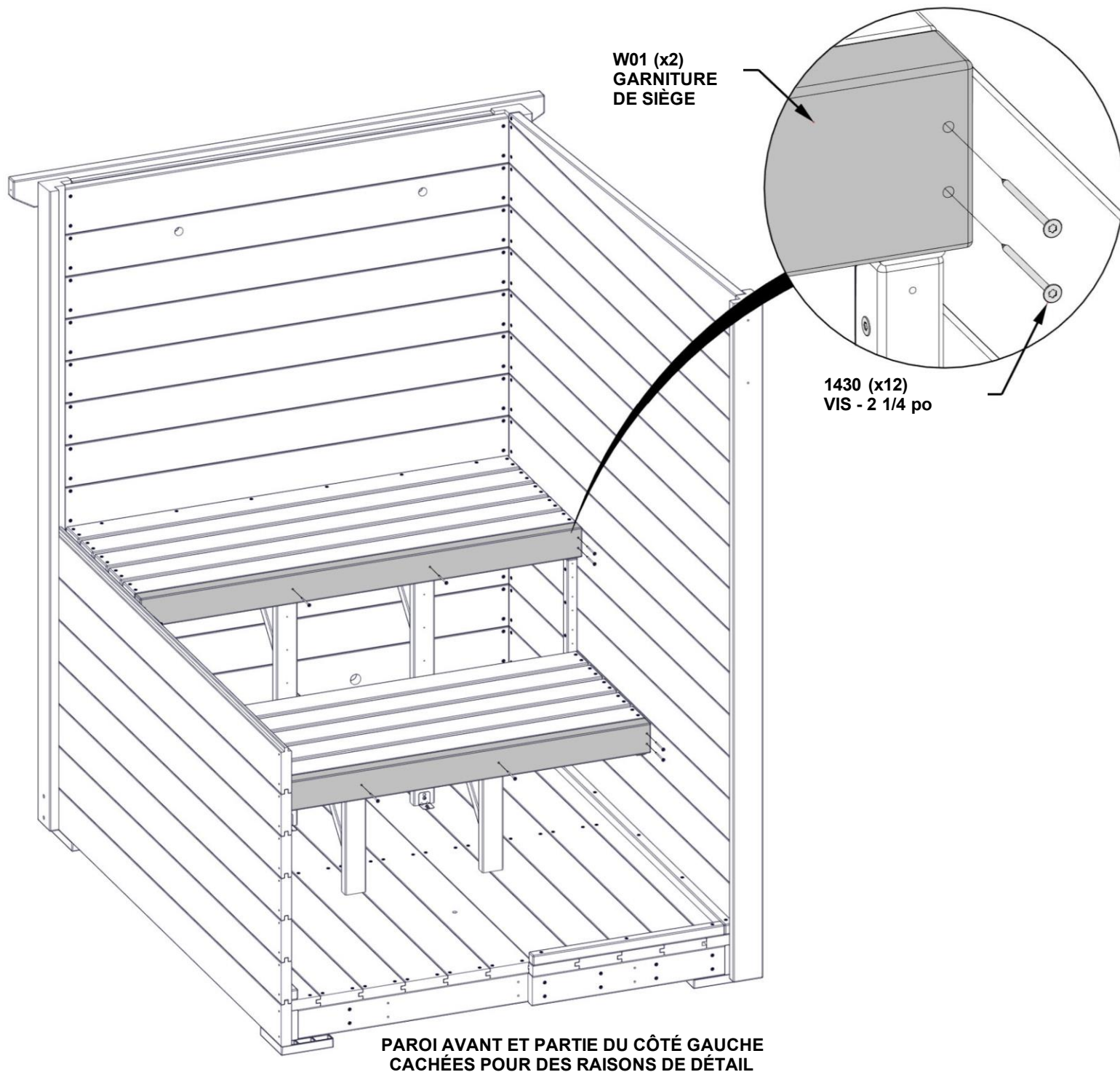
# ÉTAPE 35 - ASSEMBLAGE DU BANC

QTÉ	NUMÉRO DE PIÈCE	DESCRIPTION
12	H101430	VIS TFT 8 X 2 1/4 INOX NOIRE



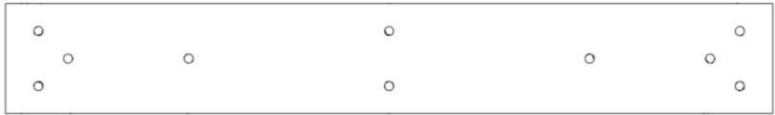
W01 GARNITURE DE SIÈGE - W4L22383  
(x2) 1 9/16 po x 3 3/8 po x 50 1/4 po (40 x 86 x 1276)

- ALIGNER LES TROUS TRAVERSANTS DANS LA GARNITURE DE SIÈGE AVEC LES TROUS PILOTES DANS LES MONTANTS ET LES TAQUETS, PUIS FIXEZ



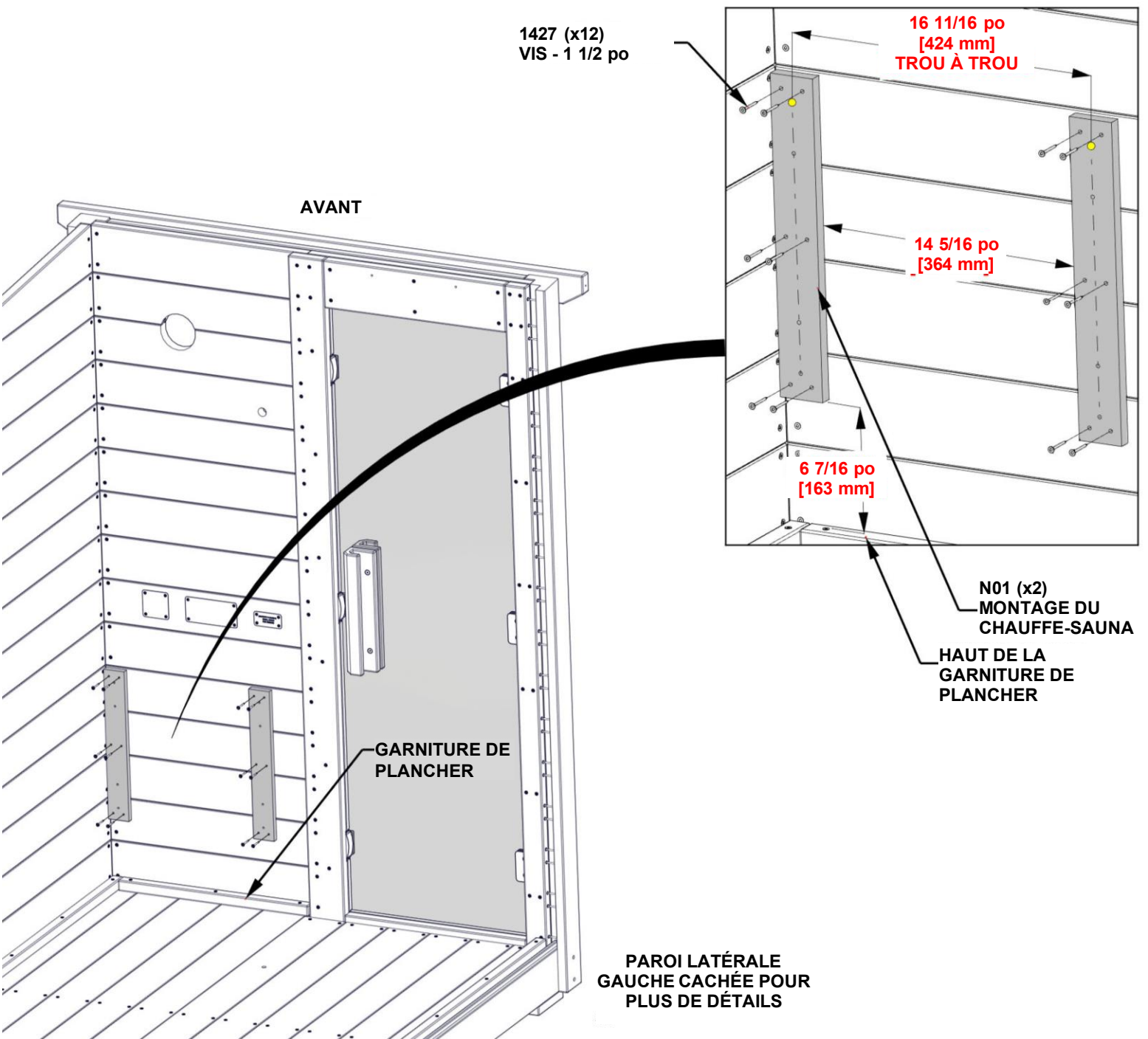
# ÉTAPE 36 - ASSEMBLAGE DU CHAUFFE-SAUNA

QTÉ	NUMÉRO DE PIÈCE	DESCRIPTION
12	H101427	VIS TFT 8 X 1 1/2 INOX NOIRE



N01 SUPPORT DU CHAUFFE-SAUNA - W4L22411  
(x2) 5/8 po x 2 3/8 po x 16 9/16 po (16 x 60 x 420)

- AFFLEUREZ LA CARTE N01 CONTRE LA PAROI LATÉRALE DROITE.
- UTILISEZ LES DIMENSIONS INDIQUÉES POUR LOCALISER LES PLANCHES DE MONTAGE DU CHAUFFE-SAUNA ET FIXEZ-LES COMME INDIQUÉ.



# ÉTAPE 37 - PROTECTION DU CHAUFFE-SAUNA

QTÉ	NUMÉRO DE PIÈCE	DESCRIPTION
15	H101428	VIS TFT 8 X 1 3/4 INOX NOIRE



OO03 PLANCHE DE PROTECTION DU CHAUFFE-SAUNA - W4L22038  
(x1) 1 3/16 po x 1 3/16 po x 16 1/8 po (30 x 30 x 410)

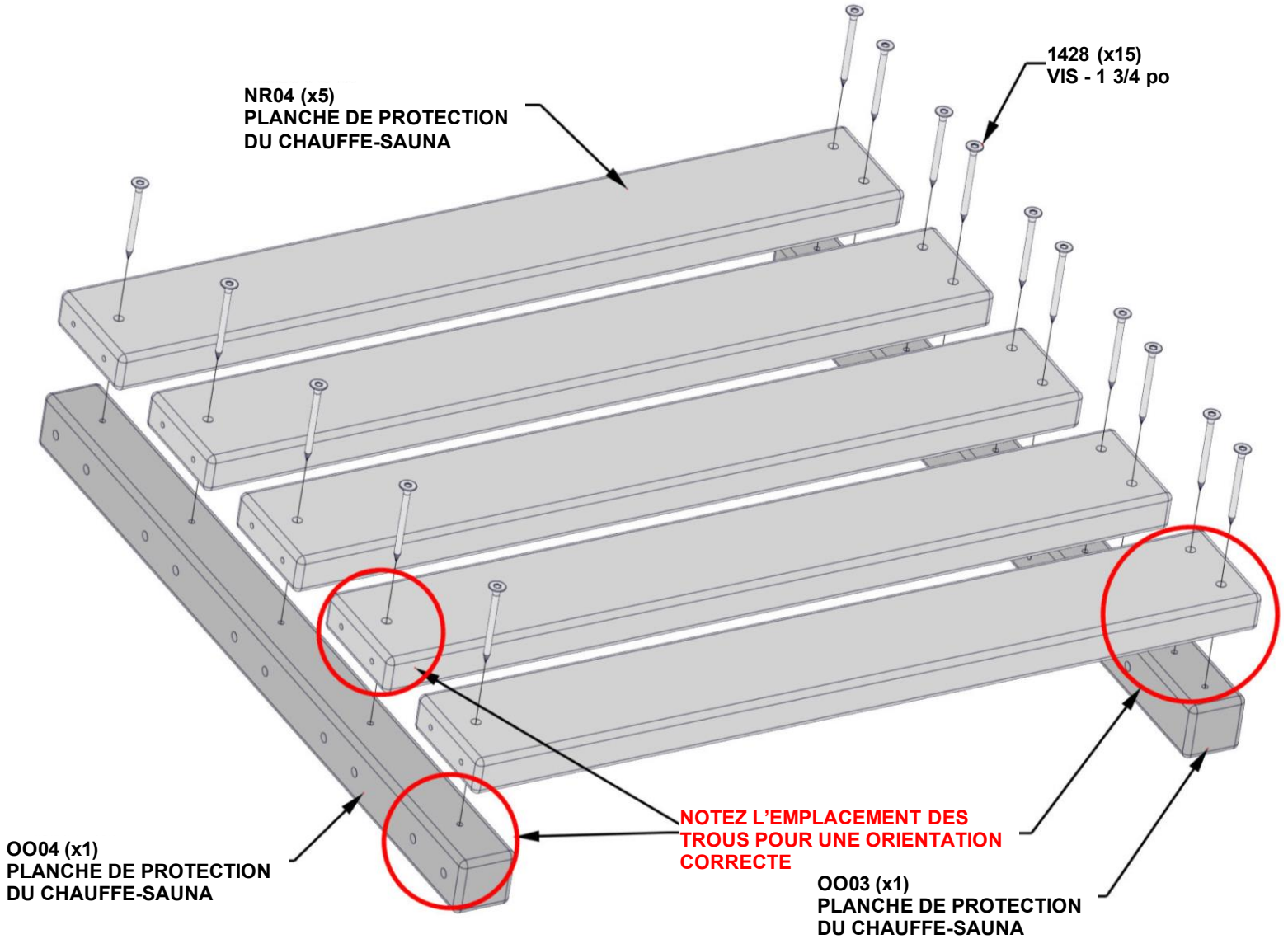


NR04 PLANCHE DE PROTECTION DU CHAUFFE-SAUNA - W4L22412  
(x5) 13/16 po x 2 3/8 po x 16 15/16 po (20 x 60 x 430)



OO04 PLANCHE DE PROTECTION DU CHAUFFE-SAUNA - W4L22035  
(x1) 1 3/16 po x 1 3/16 po x 16 1/8 po (30 x 30 x 410)

- ALIGNEZ LES TROUS DE NR04 SUR LES AVANT-TROUS DE OO03 ET OO04.



# ÉTAPE 38 - PROTECTION DU CHAUFFE-SAUNA

QTÉ	NUMÉRO DE PIÈCE	DESCRIPTION
30	H101428	VIS TFT 8 X 1 3/4 INOX NOIRE

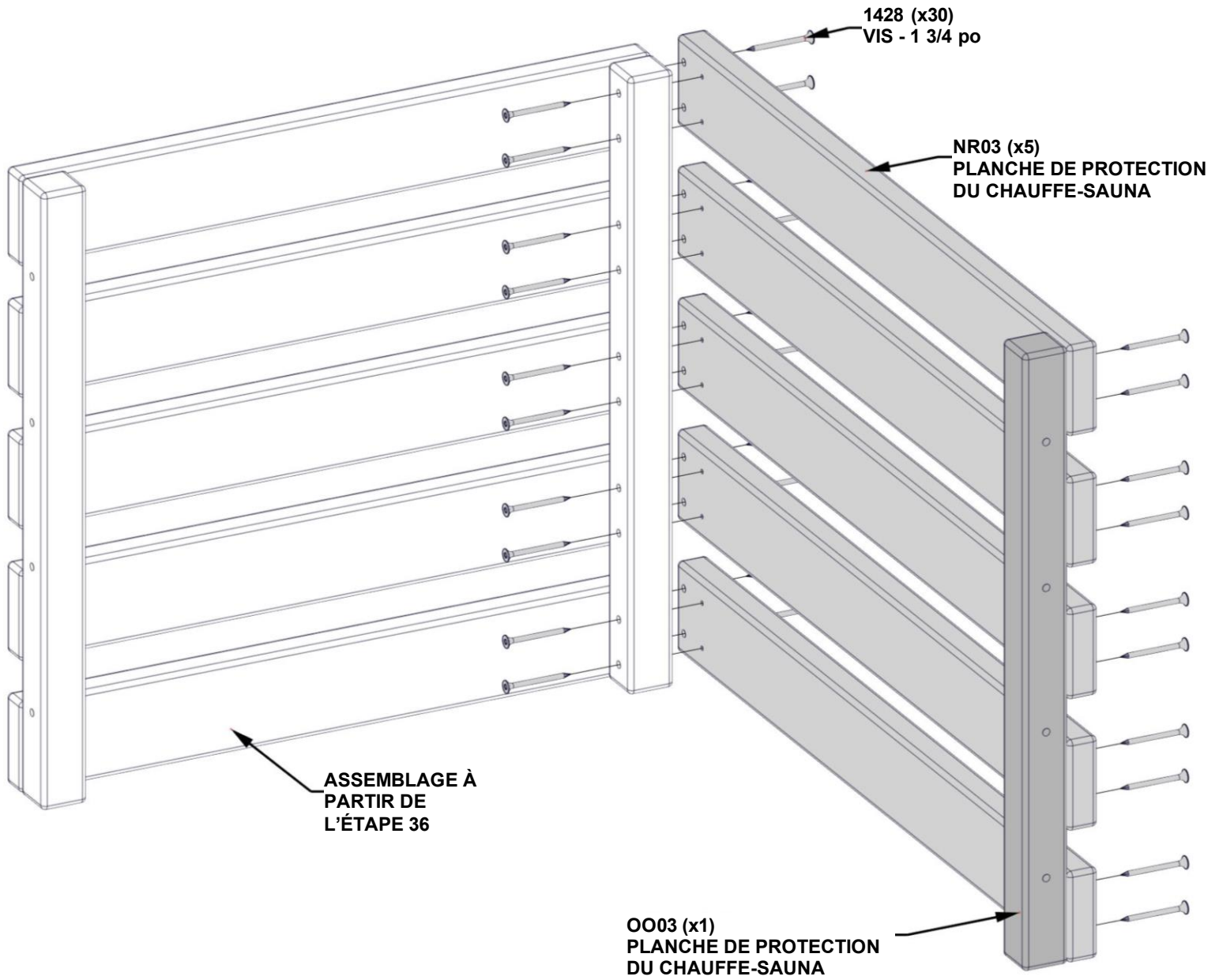


OO03 (x1) PLANCHE DE PROTECTION DU CHAUFFE-SAUNA - W4L22038  
1 3/16 po x 1 3/16 po x 16 1/8 po (30 x 30 x 410)



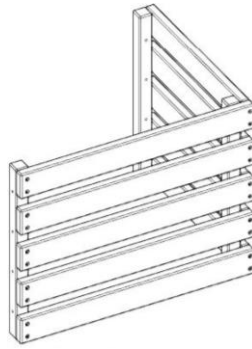
NR03 (x5) PLANCHE DE PROTECTION DU CHAUFFE-SAUNA - W4L22413  
13/16 po x 2 3/8 po x 21 3/16 po (20 x 60 x 538)

- ALIGNEZ LES TROUS DE PASSAGE SUR LES TROUS PILOTES ET FIXEZ COMME ILLUSTRÉ.



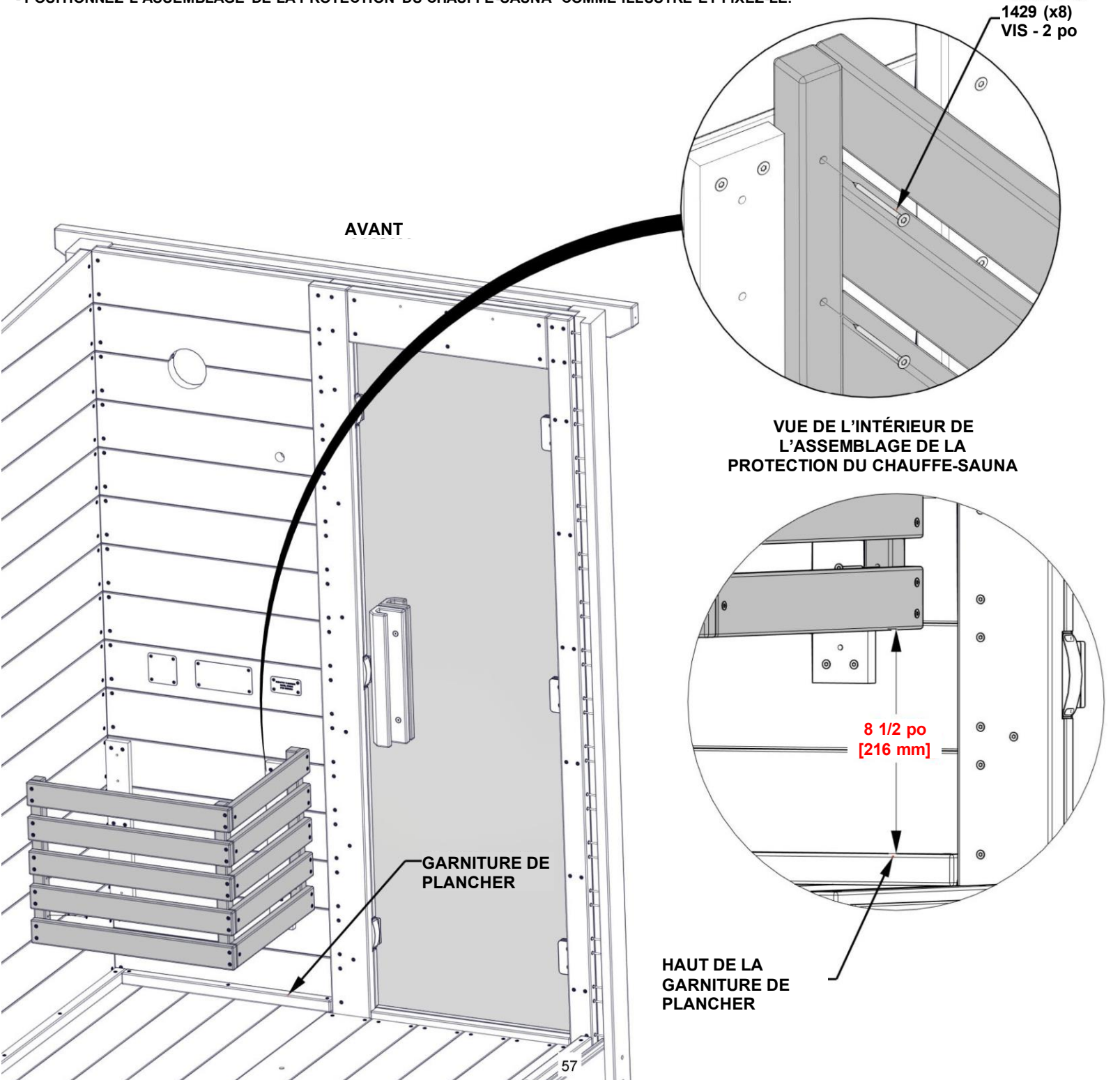
# ÉTAPE 39 - PROTECTION DU CHAUFFE-SAUNA

QTÉ	NUMÉRO DE PIÈCE	DESCRIPTION
8	H101429	VIS TFT 8 X 2 INOX NOIRE



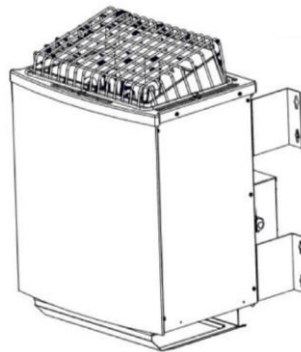
ASSEMBLAGE DE LA PROTECTION DU CHAUFFE-SAUNA - ÉTAPE 38  
(x1)

- POSITIONNEZ L'ASSEMBLAGE DE LA PROTECTION DU CHAUFFE-SAUNA COMME ILLUSTRÉ ET FIXEZ-LE.



# ÉTAPE 40 - CHAUFFE-SAUNA

QTÉ	NUMÉRO DE PIÈCE	DESCRIPTION
8	H101468	VIS À TÊTE BOMBÉE 8 x 1 po

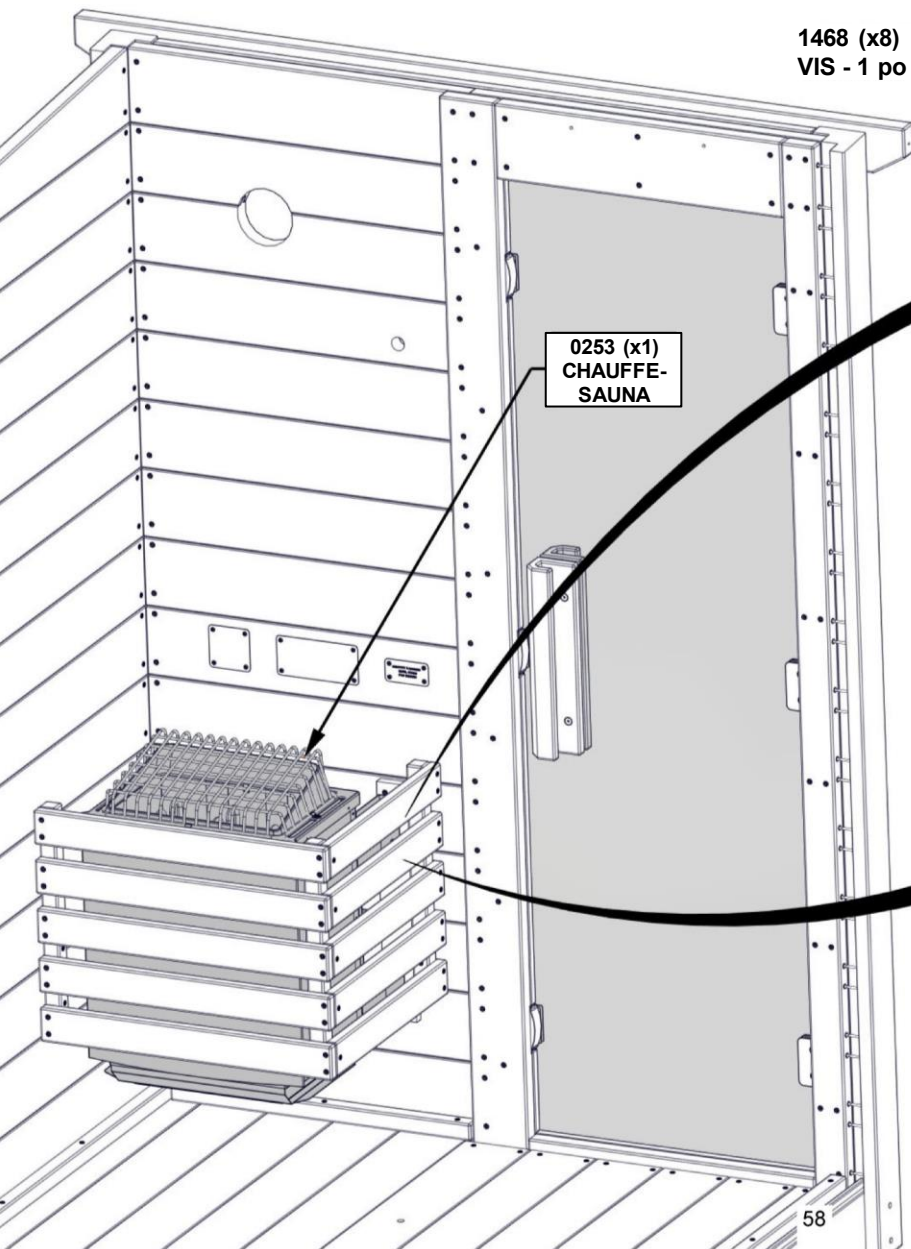


9250253 CHAUFFE-SAUNA  
(x1)

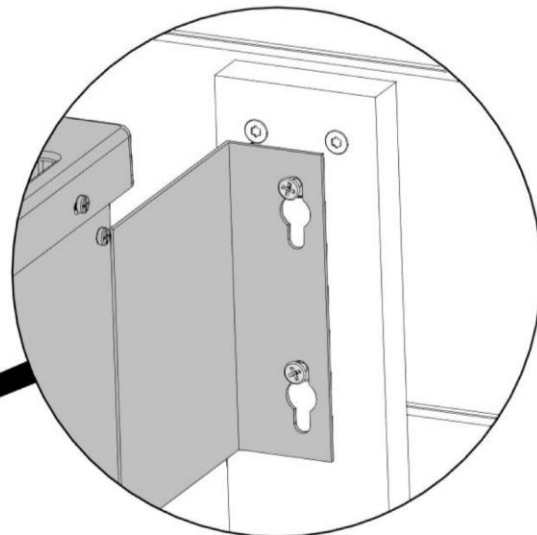
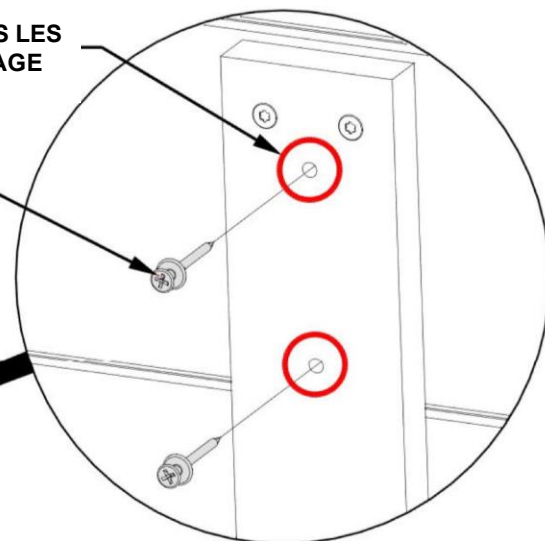
- ATTENTION : UNE INSTALLATION INCORRECTE DU CHAUFFE-SAUNA PEUT ENTRAÎNER SA CHUTE ET PROVOQUER DES BRÛLURES OU D'AUTRES BLESSURES.
- DANGER! COUPEZ L'ALIMENTATION DU CHAUFFE-SAUNA AU DISJONCTEUR AVANT DE COMMENCER L'INSTALLATION OU D'EFFECTUER TOUTE OPÉRATION D'ENTRETIEN. LE FAIT DE NE PAS METTRE L'APPAREIL HORS TENSION PEUT ENTRAÎNER UNE ÉLECTROCUTION, VOIRE LA MORT.
- UNE FOIS LA CONSTRUCTION DU SAUNA TERMINÉE, IL EST NÉCESSAIRE DE FAIRE APPEL À UN ÉLECTRICIEN AGRÉÉ POUR L'INSTALLATION DU CHAUFFE-SAUNA.
- CONSULTEZ LES INSTRUCTIONS DU CHAUFFE-SAUNA POUR L'INSTALLATION.
- INSÉREZ LES VIS DANS LES TROUS PILOTES DES PLANCHES D'ESPACEMENT DE LA PROTECTION DU CHAUFFE-SAUNA.
- SUSPENDEZ LE CHAUFFE-SAUNA SUR LES VIS EN VEILLANT À CE QUE LES 8 VIS SOIENT BIEN ALIGNÉES DANS LES FENTES DU CHAUFFE-SAUNA, COMME ILLUSTRÉ.

TROUS PILOTES DANS LES  
PLANCHES DE MONTAGE  
DU CHAUFFE-SAUNA

1468 (x8)  
VIS - 1 po



0253 (x1)  
CHAUFFE-  
SAUNA



PAROI LATÉRALE GAUCHE  
CACHÉE POUR PLUS DE  
DÉTAILS

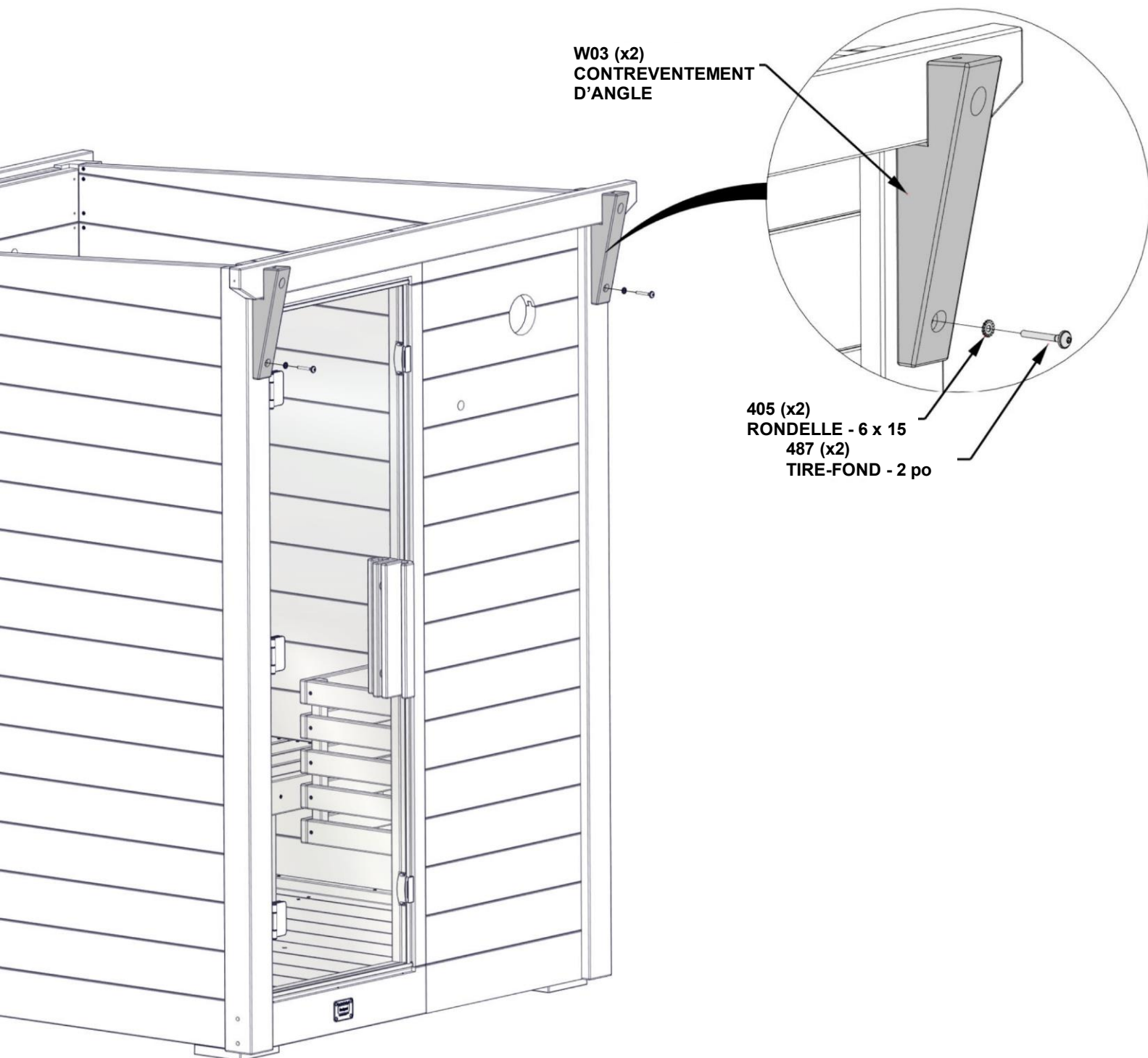
# ÉTAPE 41 - ASSEMBLAGE DU TOIT

QTÉ	NUMÉRO DE PIÈCE	DESCRIPTION
2	H100405	RONDELLE FREIN DENTELÉE EXTERNE NOIRE
2	H100487	TIRE-FOND À EMBASE NOIR






W03 (x2) CONTREVENTEMENT D'ANGLE - W4L22409  
1 15/16 po x 3 3/8 po x 11 1/4 po (50 x 86 x 285)

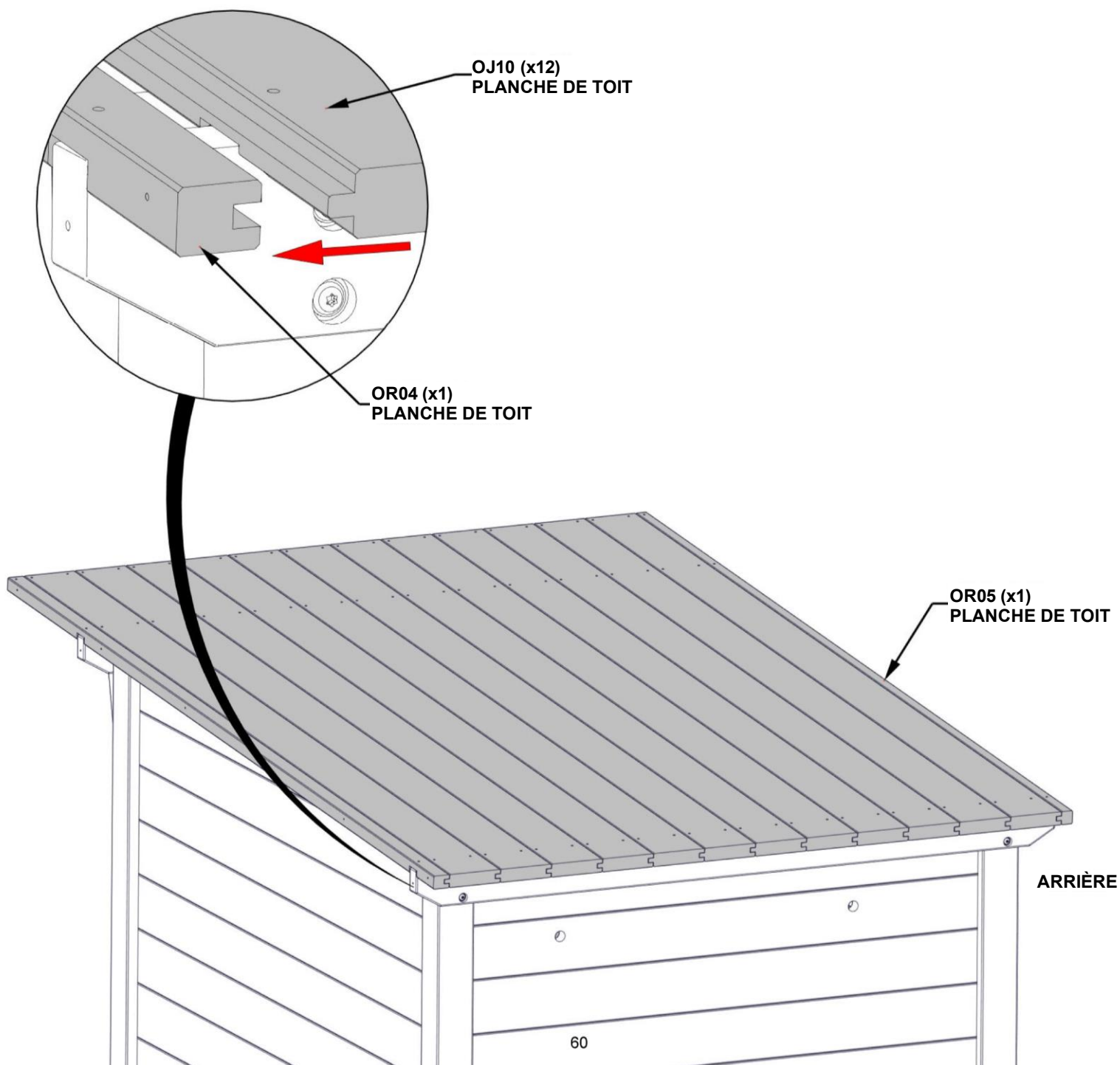
**- ALIGNEZ LES TROUS PILOTES**



# ÉTAPE 42 - ASSEMBLAGE DU TOIT

	OR04	PLANCHE DE TOIT - W4L22355
(x1)	1 3/16 po x 1 1/2 po x 88 9/16 po (30 x 38 x 2250)	
	OR05	PLANCHE DE TOIT - W4L22358
(x1)	1 3/16 po x 1 1/2 po x 88 9/16 po (30 x 38 x 2250)	
	OJ10	PLANCHE DE TOIT - W4L22359
(x12)	1 3/16 po x 5 1/4 po x 88 9/16 po (30 x 134 x 2250)	

- ESPACEZ UNIFORMÉMENT LES PLANCHES DE TOIT SUR LE DESSUS COMME INDIQUÉ. NE FIXEZ PAS POUR L'INSTANT.



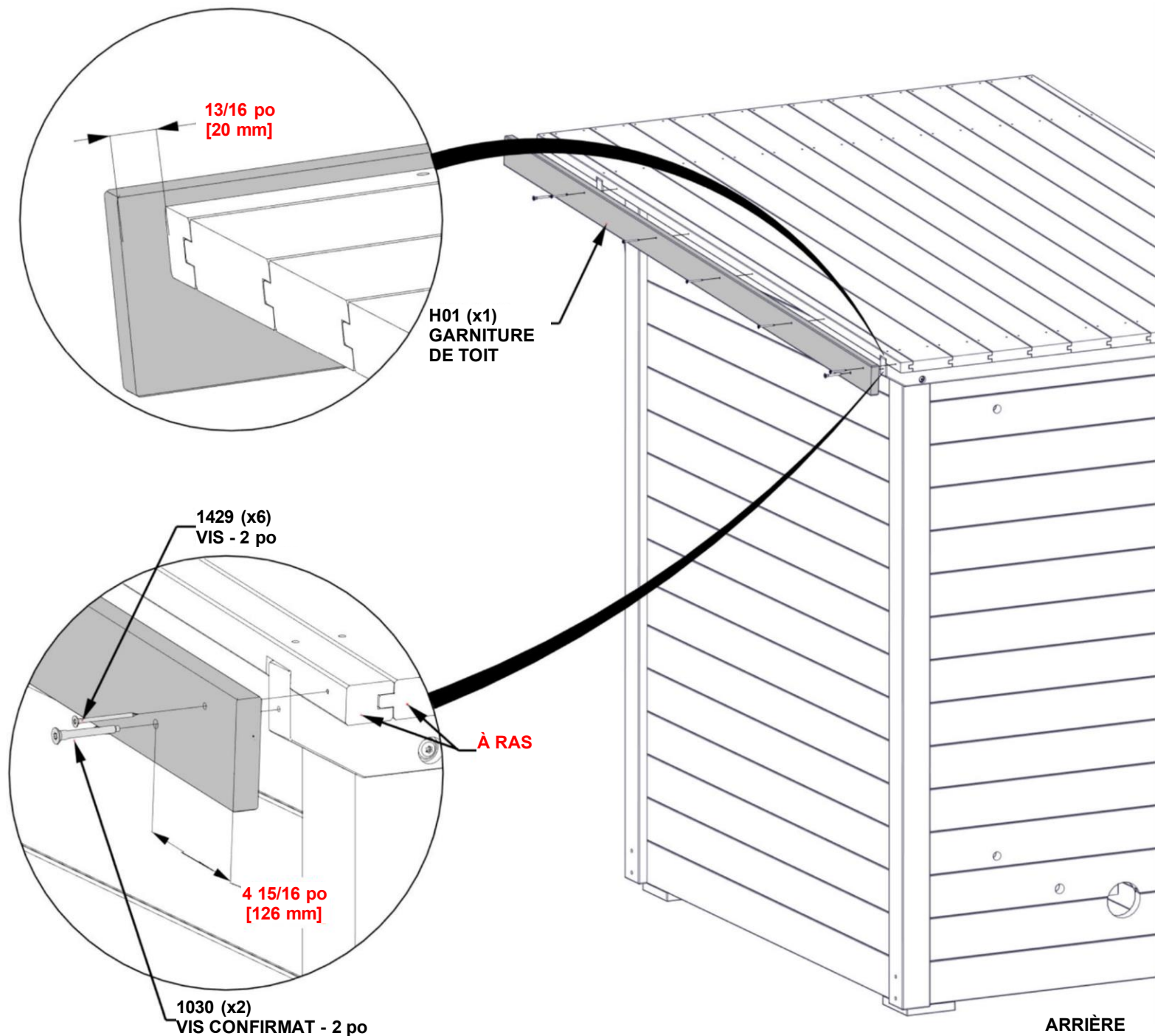
# ÉTAPE 43 - ASSEMBLAGE DU TOIT

QTÉ	NUMÉRO DE PIÈCE	DESCRIPTION
2	H101030	VIS CONFIRMAT NOIRE
6	H101429	VIS TFT 8 X 2 INOX NOIRE



H01 GARNITURE DE TOIT - W4L22909  
(x1) 15/16 po x 3 3/8 po x 89 3/8 po (24 x 86 x 2270)

- ALIGNEZ LES TROUS DE PASSAGE SUR LES TROUS PILOTES.
- UTILISEZ LES DIMENSIONS INDIQUÉES POUR LOCALISER H01 ET FIXEZ-LE COMME INDIQUÉ.



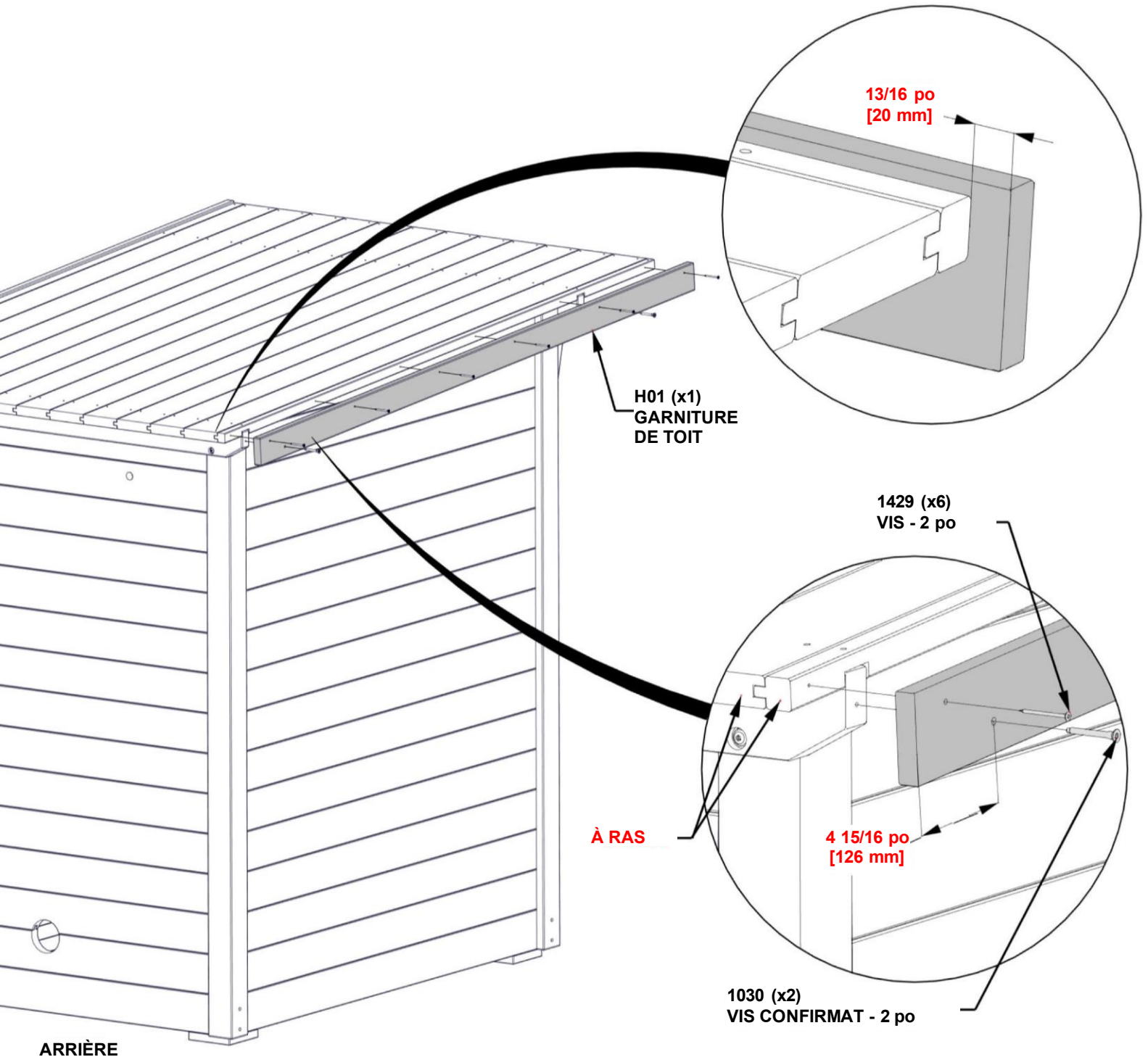
# ÉTAPE 44 - ASSEMBLAGE DU TOIT

QTÉ	NUMÉRO DE PIÈCE	DESCRIPTION
2	H101030	VIS CONFIRMAT NOIRE
6	H101429	VIS TFT 8 X 2 INOX NOIRE



H01 GARNITURE DE TOIT - W4L22909  
(x1) 15/16 po x 3 3/8 po x 89 3/8 po (24 x 86 x 2270)

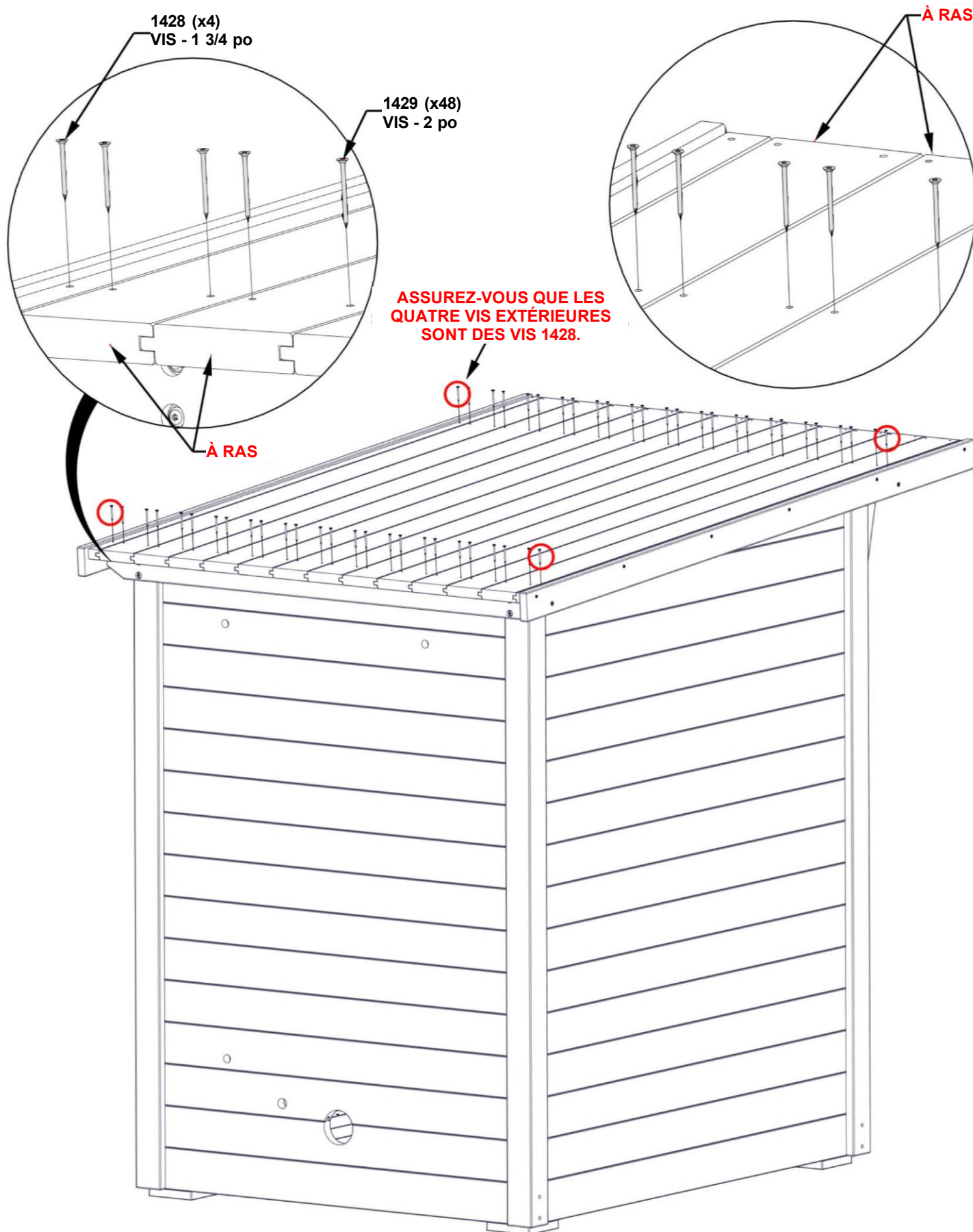
- ALIGNEZ LES TROUS DE PASSAGE SUR LES TROUS PILOTES.
- UTILISEZ LES DIMENSIONS INDIQUÉES POUR LOCALISER H01 ET FIXEZ-LE COMME INDIQUÉ.



# ÉTAPE 45 - ASSEMBLAGE DU TOIT

QTÉ	NUMÉRO DE PIÈCE	DESCRIPTION
4	H101028	VIS TFT 8 X 1 3/4 INOX NOIRE
48	H101429	VIS TFT 8 X 2 INOX NOIRE

- AJUSTEZ LES PLANCHES DE TOIT SI NÉCESSAIRE POUR QU'ELLES SOIENT ALIGNÉES À L'AVANT ET À L'ARRIÈRE.
- JOIGNEZ COMME ILLUSTRÉ.



# ÉTAPE 46 - ASSEMBLAGE DU TOIT

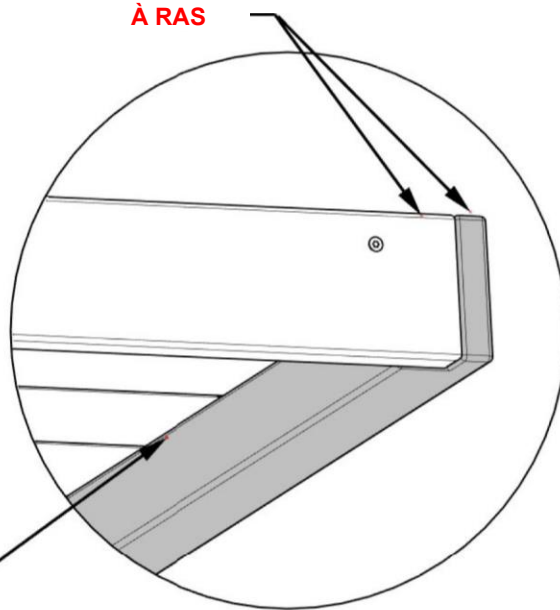
QTÉ	NUMÉRO DE PIÈCE	DESCRIPTION
10	H101429	VIS TFT 8 X 2 INOX NOIRE



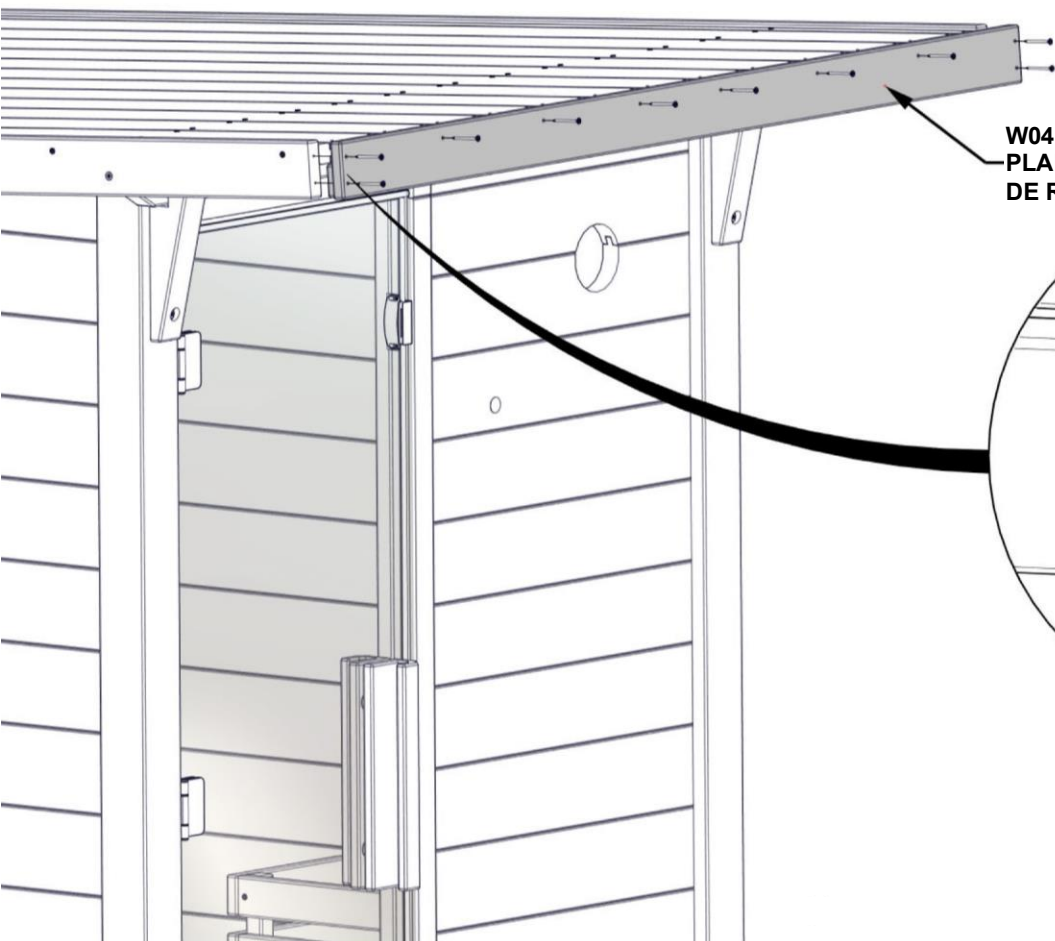
W04 PLANCHE DE RIVE - W4L22912  
(x1) 1 15/16 po x 3 3/8 po x 62 5/16 po (50 x 86 x 1583)

- ALIGNEZ LES TROUS DE PASSAGE SUR LES TROUS PILOTES ET FIXEZ COMME ILLUSTRÉ.

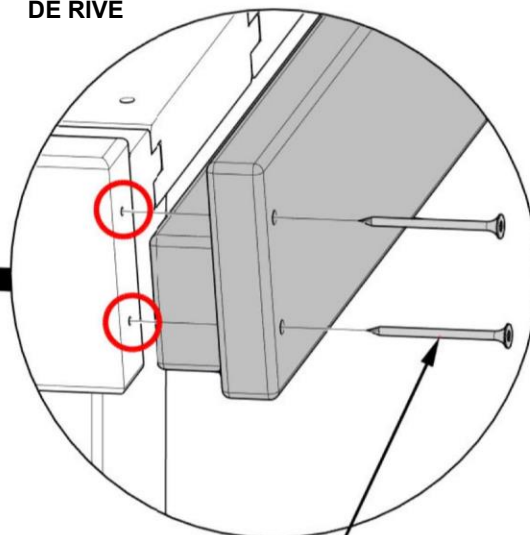
À RAS



APPUYEZ LA PLANCHE DE RIVE CONTRE LA FACE INFÉRIEURE DES PLANCHES DE TOIT



W04 (x1)  
PLANCHE DE RIVE

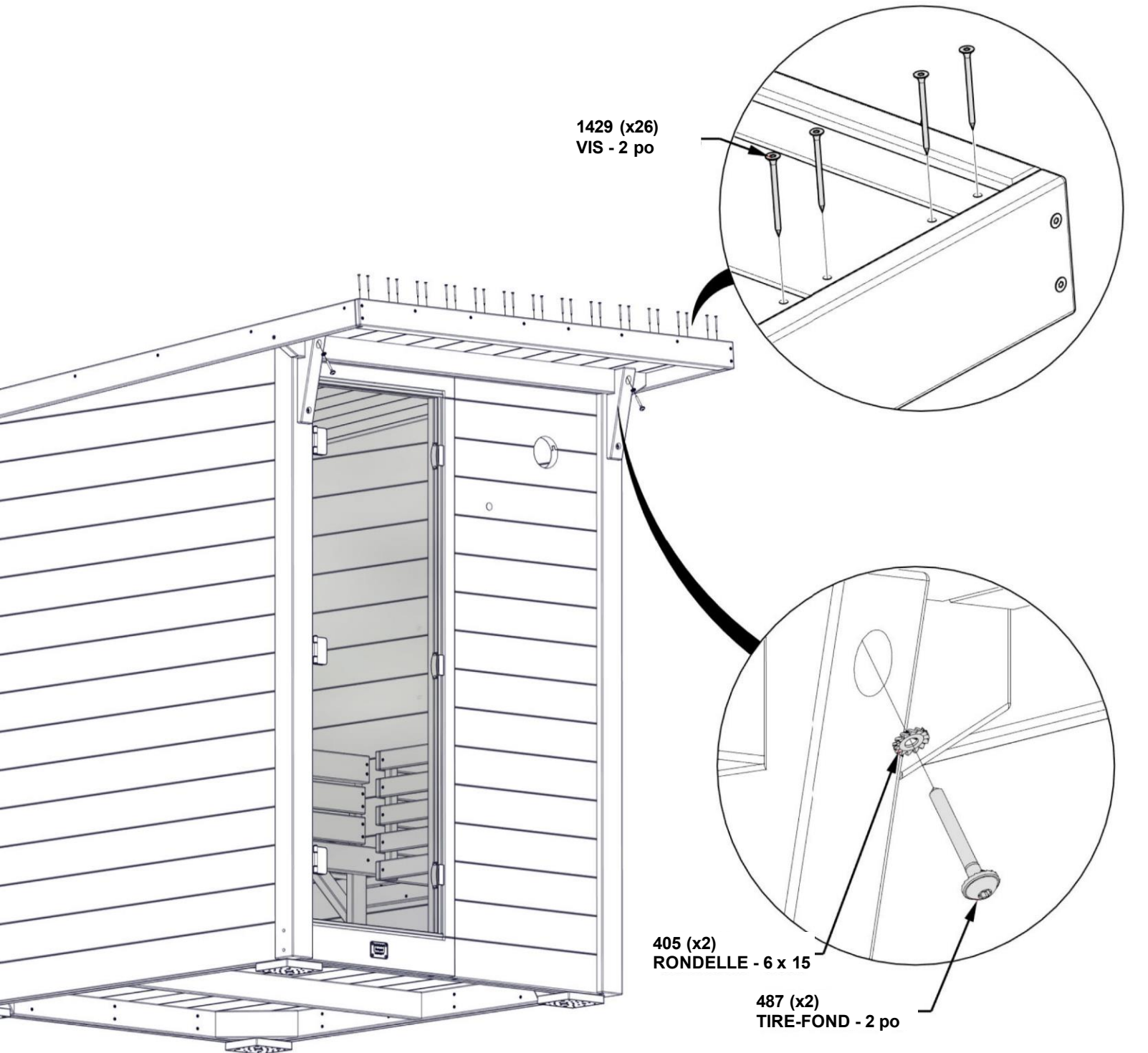


1429 (x10)  
VIS - 2 po

# ÉTAPE 47 - ASSEMBLAGE DU TOIT

QTÉ	NUMÉRO DE PIÈCE	DESCRIPTION
2	H100405	RONDELLE FREIN DENTELÉE EXTERNE NOIRE
2	H100487	TIRE-FOND À EMBASE NOIR
26	H101429	VIS TFT 8 X 2 INOX NOIRE

- FIXEZ LES PLANCHES DE TOIT À LA BORDURE COMME INDIQUÉ.

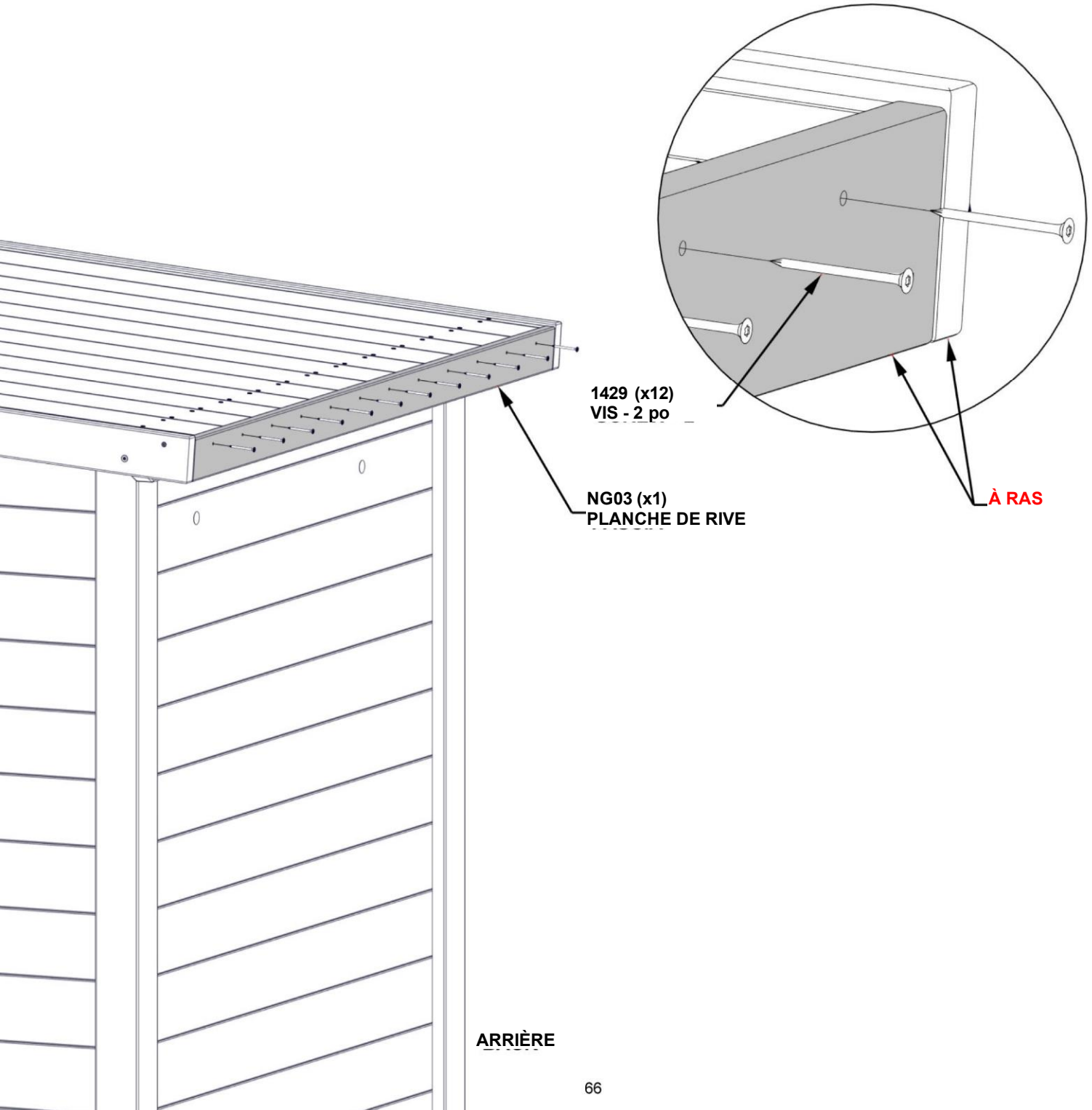


# ÉTAPE 48 - ASSEMBLAGE DU TOIT

QTÉ	NUMÉRO DE PIÈCE	DESCRIPTION
12	H101429	VIS TFT 8 X 2 INOX NOIRE



NG03 (x1) PLANCHE DE RIVE - W4L22910  
13/16 po x 3 1/8 po x 60 3/8 po (20 x 80 x 1534)



# ÉTAPE 49 - ASSEMBLAGE DU TOIT

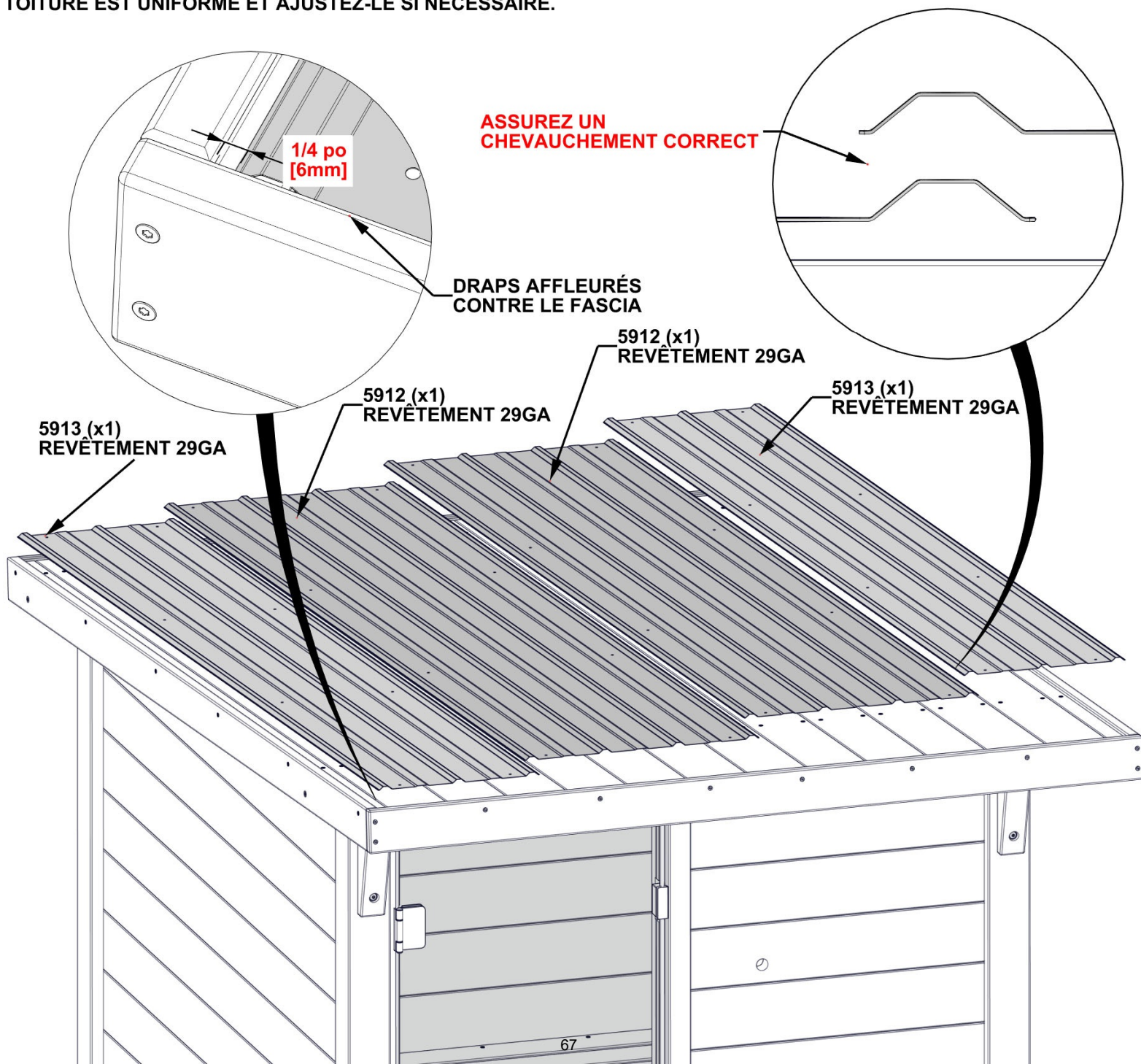


A4M05912 REVÊTEMENT 29GA  
(x2)



A4M05913 REVÊTEMENT 29GA  
(x2)

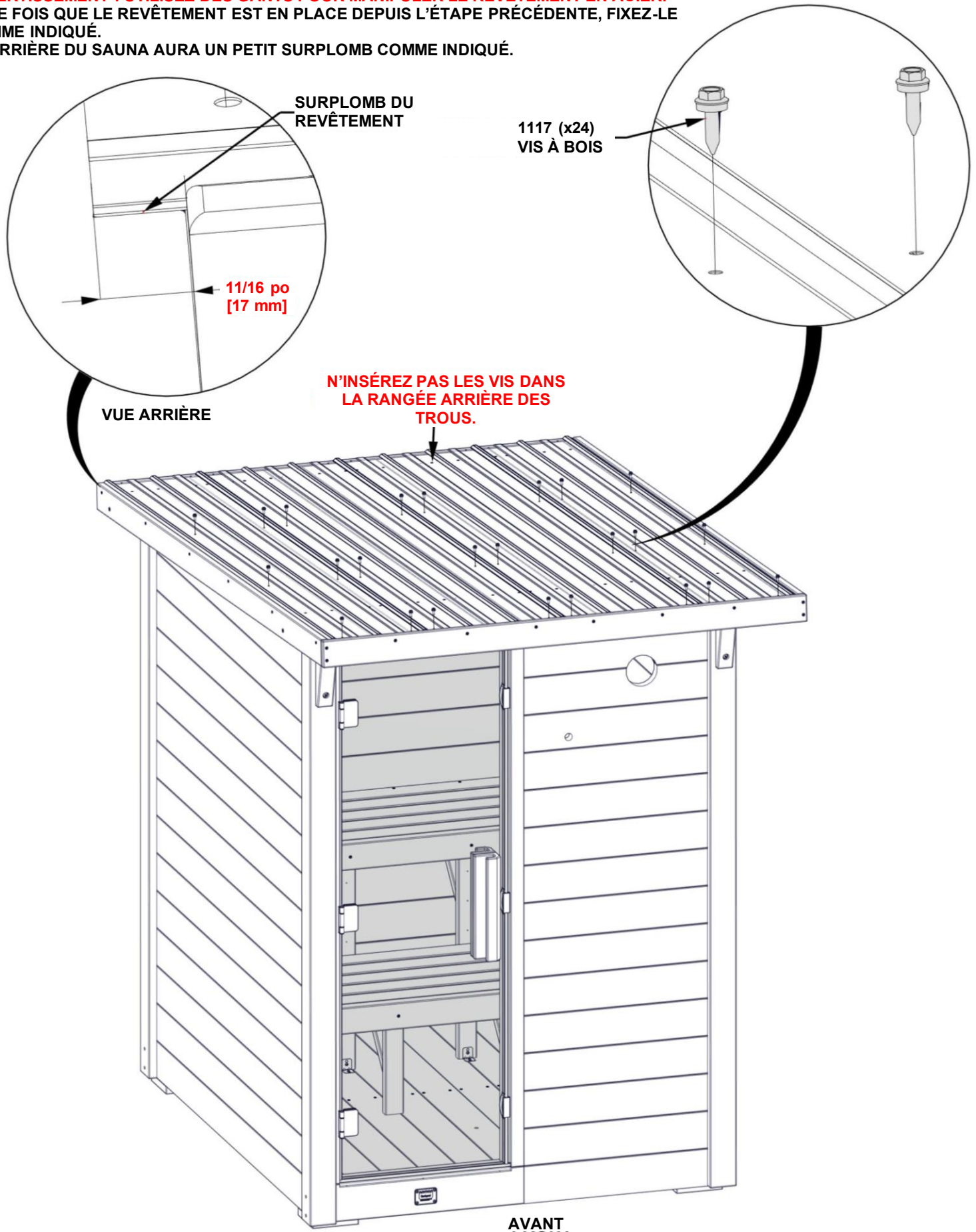
- **AVERTISSEMENT : UTILISEZ DES GANTS POUR MANIPULER LE REVÊTEMENT EN ACIER.**
- **IMPORTANT : ENLEVEZ LE FILM BLEU AVANT L'INSTALLATION.**
- **EN COMMENÇANT DU CÔTÉ GAUCHE, TENEZ LA TÊTE À 1/4 po [6 mm] DE LA GARNITURE DE TOIT ET ALIGNEZ-LA AVEC LE FASCIA COMME INDiqué.**
- **CONTINUEZ DE GAUCHE À DROITE EN POSANT LES FEUILLES EN LES FAISANT SE COUCHER D'UNE NERF.**
- **UNE FOIS TOUTES LES FEUILLES EN PLACE, VÉRIFIEZ QUE L'ESPACE DE CHAQUE CÔTÉ AVEC LA GARNITURE DE TOITURE EST UNIFORME ET AJUSTEZ-LE SI NÉCESSAIRE.**



# ÉTAPE 50 - ASSEMBLAGE DU TOIT

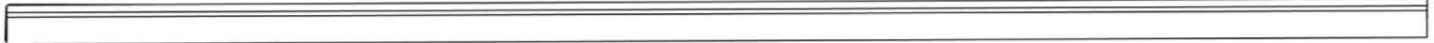
QTÉ	NUMÉRO DE PIÈCE	DESCRIPTION
24	H101117	VIS À BOIS

- **AVERTISSEMENT : UTILISEZ DES GANTS POUR MANIPULER LE REVÊTEMENT EN ACIER.**
- UNE FOIS QUE LE REVÊTEMENT EST EN PLACE DEPUIS L'ÉTAPE PRÉCÉDENTE, FIXEZ-LE COMME INDIQUÉ.
- L'ARRIÈRE DU SAUNA AURA UN PETIT SURPLOMB COMME INDIQUÉ.



# ÉTAPE 51 - ASSEMBLAGE DU TOIT

QTÉ	NUMÉRO DE PIÈCE	DESCRIPTION
8	H101116	VIS AUTO-TARAUDEUSE 1/4 x 1 NOIRE



A4M05914 GARNITURE DE BORD  
(x2)

- AVERTISSEMENT : UTILISEZ DES GANTS POUR MANIPULER LE REVÊTEMENT EN ACIER.
- IMPORTANT : ENLEVEZ LE FILM BLEU AVANT L'INSTALLATION.
- FAITES AFFLEURER LES BORDURES AVEC LE REVÊTEMENT INSTALLÉ À L'ÉTAPE PRÉCÉDENTE.
- FIXEZ COMME INDIQUÉ AUX EMBLEMES APPROXIMATIFS DES DEUX CÔTÉS DU SAUNA.

PLACEZ LES DEUX RANGÉES CENTRALES DE VIS EN LIGNE DROITE PAR RAPPORT AUX VIS PRÉCÉDEMMENT INSTALLÉES DANS LE REVÊTEMENT

FAITES AFFLEURER AVEC LE CÔTÉ ARRIÈRE DE LA PLANCHE DE RIVE

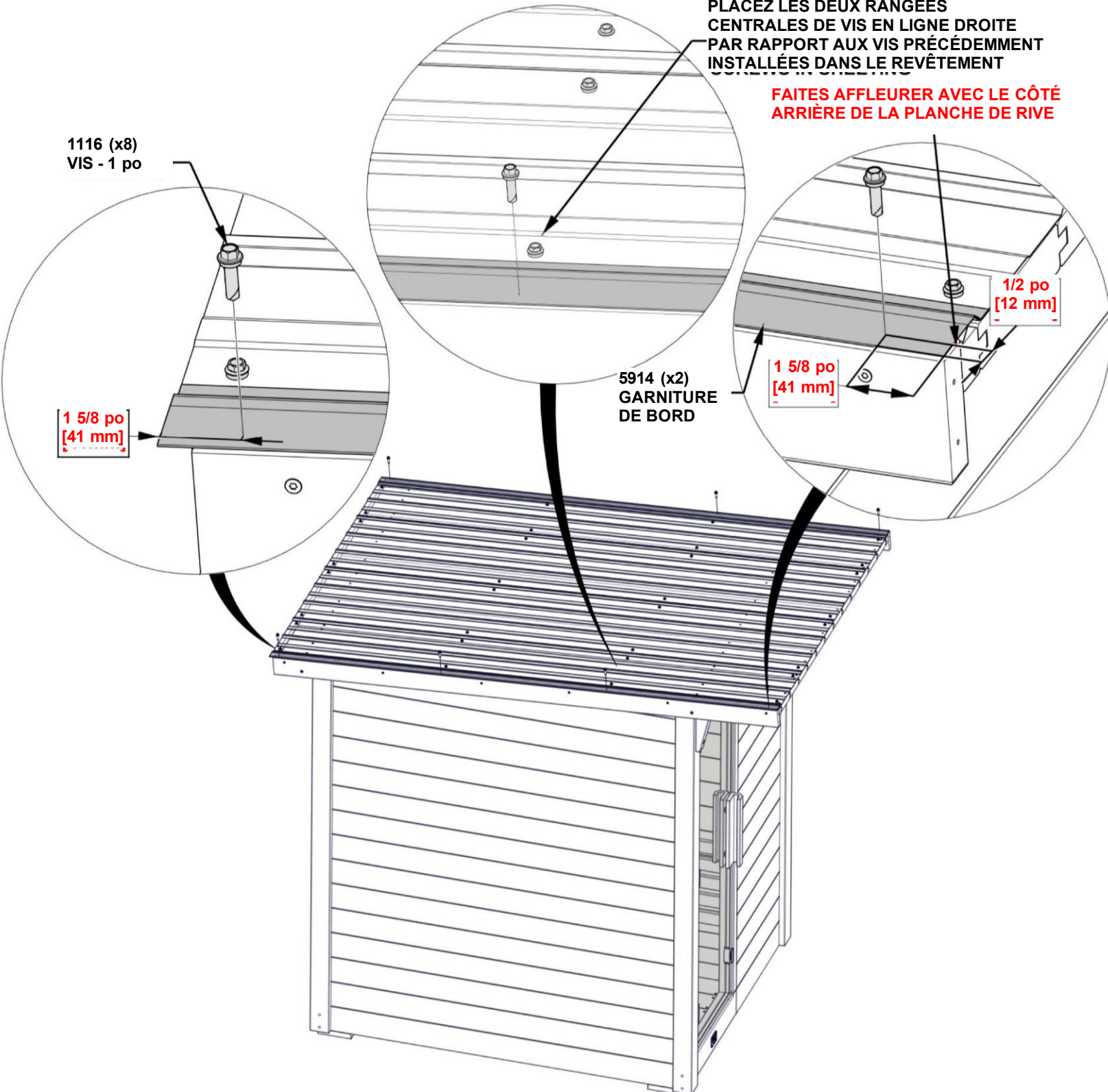
1116 (x8)  
VIS - 1 po

5914 (x2)  
GARNITURE DE BORD

1 5/8 po  
[41 mm]

1 5/8 po  
[41 mm]

1/2 po  
[12 mm]

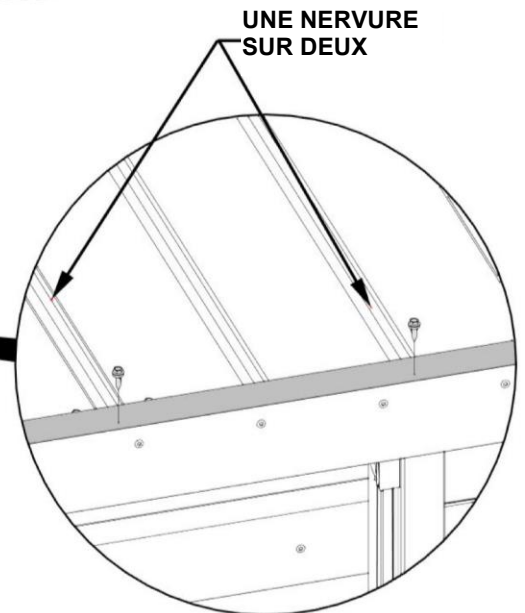
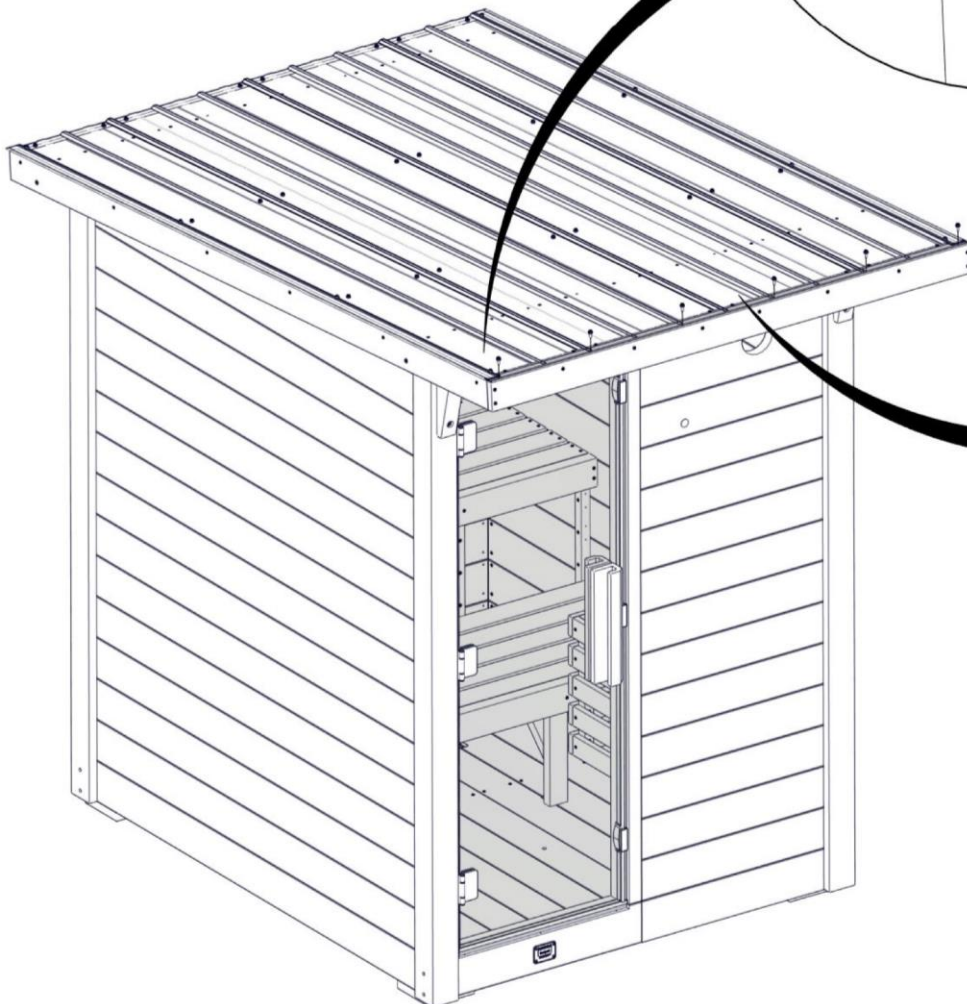
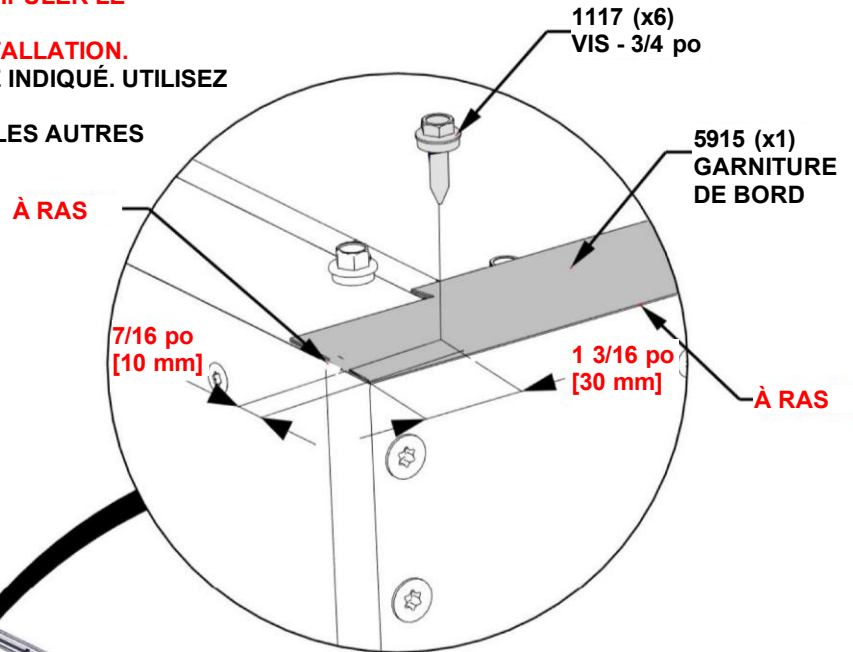


# ÉTAPE 52 - ASSEMBLAGE DU TOIT

QTÉ	NUMÉRO DE PIÈCE	DESCRIPTION
6	H101117	VIS À BOIS 10 16 x 3/4 po NOIRE



- **AVERTISSEMENT : UTILISEZ DES GANTS POUR MANIPULER LE REVÊTEMENT EN ACIER.**
- **IMPORTANT : ENLEVEZ LE FILM BLEU AVANT L'INSTALLATION.**
- POSITIONNEZ LA GARNITURE DE BORDURE COMME INDIQUÉ. UTILISEZ LA DIMENSION POUR LOCALISER ET FIXEZ LA VIS.
- SAUTEZ LA NERVURE SUIVANTE ET FIXEZ TOUTES LES AUTRES NERVURES COMME INDIQUÉ DANS LE DÉTAIL.



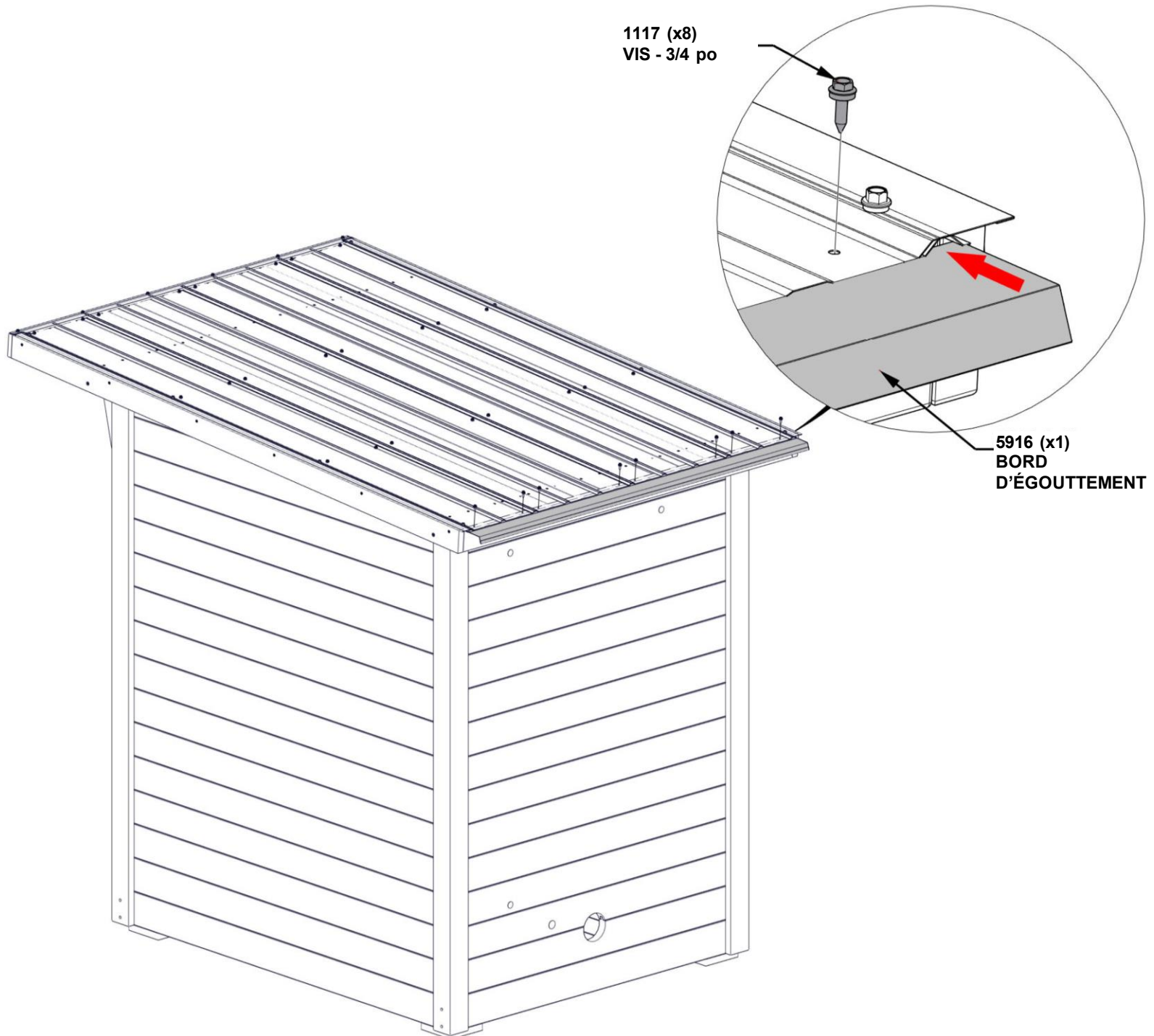
# ÉTAPE 53 - ASSEMBLAGE DU TOIT

QTÉ	NUMÉRO DE PIÈCE	DESCRIPTION
8	H101117	VIS À BOIS 10 16 x 3/4 po NOIRE



A4M05916 BORD D'ÉGOUTTEMENT  
(x1)

- **AVERTISSEMENT : UTILISEZ DES GANTS POUR MANIPULER LE REVÊTEMENT EN ACIER.**
- **IMPORTANT : ENLEVEZ LE FILM BLEU AVANT L'INSTALLATION.**
- **INSÉREZ LE BORD D'ÉGOUTTEMENT SOUS LE REVÊTEMENT DE TOIT, COMME ILLUSTRÉ.**
- **ENFONCEZ UNIFORMÉMENT JUSQU'À CE QUE LE BORD D'ÉGOUTTEMENT SOIT EN CONTACT AVEC L'ARRIÈRE DE LA PLANCHE DE RIVE ET FIXEZ LA DERNIÈRE RANGÉE DE VIS.**



# ÉTAPE 54 - PANNEAU DE CONTRÔLE

QTÉ	NUMÉRO DE PIÈCE	DESCRIPTION
2	H100627	VIS TF PH NOIRE



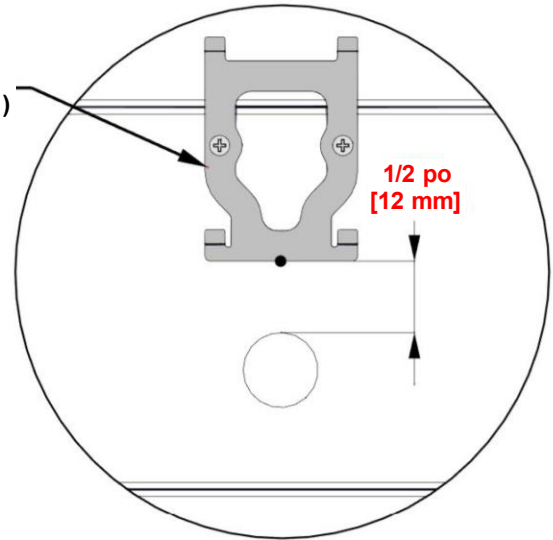
A4M05590-03 SUPPORT DE MONTAGE DU  
PANNEAU DE COMMANDE  
(x1)



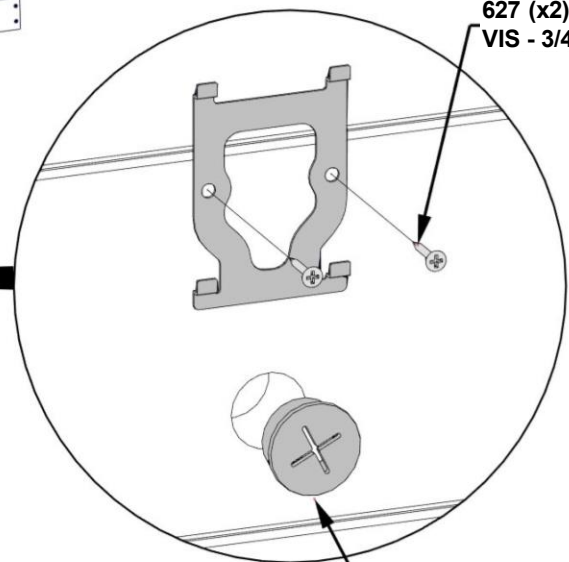
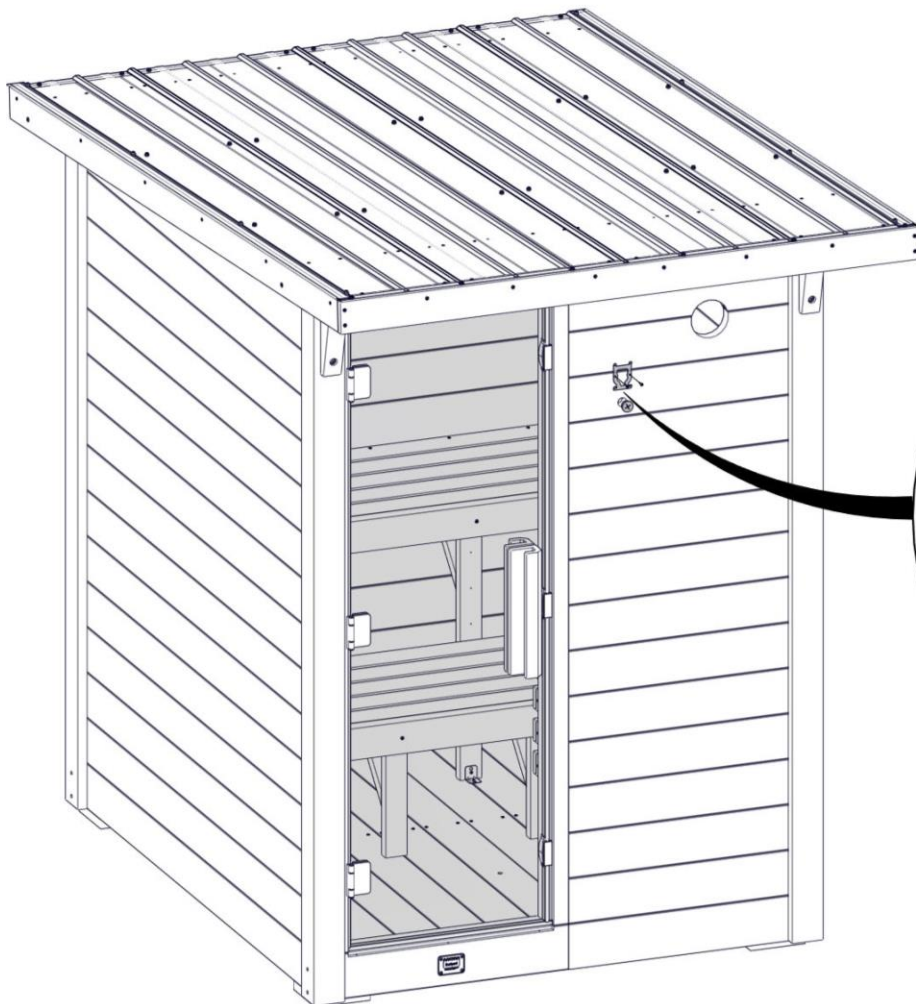
A6P01467 PASSE-FIL EN SILICONE DE 25 mm  
(x1)

- CENTREZ LE SUPPORT DE MONTAGE LÉGÈREMENT AU-DESSUS DE LA DÉCOUPE DU PANNEAU MURAL ET FIXEZ-LE COMME ILLUSTRÉ.
- INSÉREZ LE PASSE-FIL.

SUPPORT DE MONTAGE DU  
PANNEAU DE COMMANDE (x1)



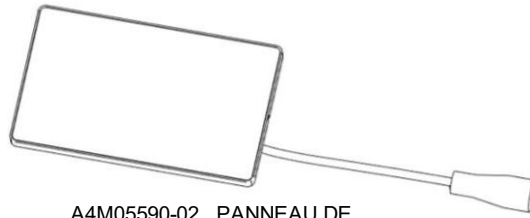
1/2 po  
[12 mm]



627 (x2)  
VIS - 3/4 po

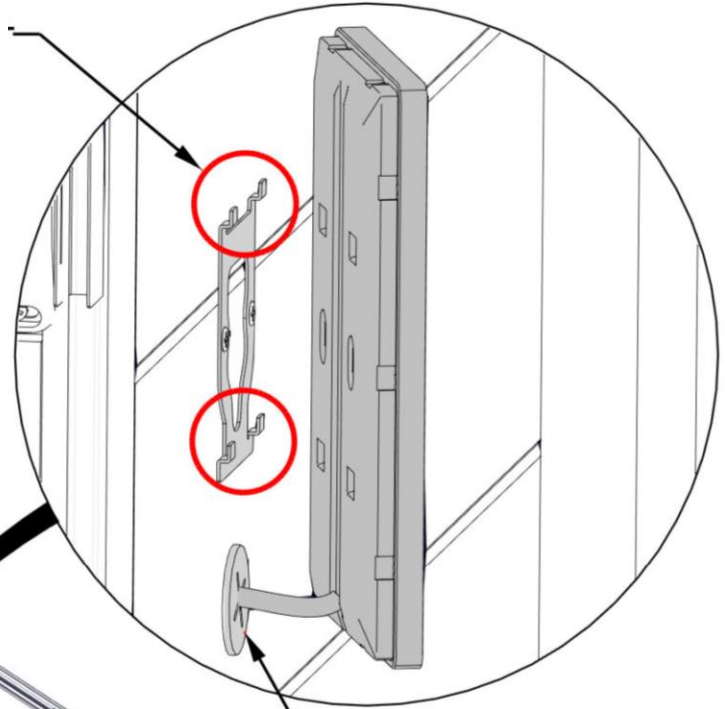
1467 (x1)  
PASSE-FIL - 25 mm

# ÉTAPE 55 - PANNEAU DE CONTRÔLE

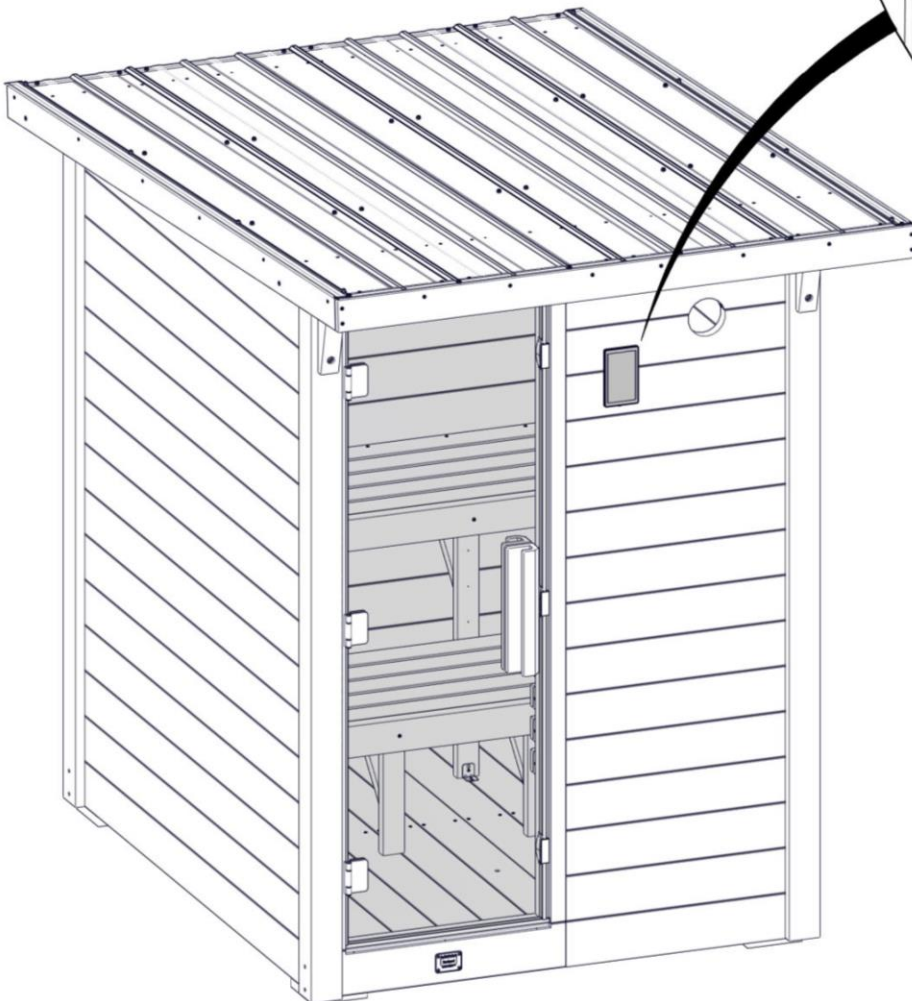


A4M05590-02 PANNEAU DE  
(x1) COMMANDE

**ACCROCHEZ LE PANNEAU DE  
COMMANDE AUX CROCHETS  
DU SUPPORT DU PANNEAU DE  
COMMANDE ET ENCLENchez-  
LE EN PLACE**

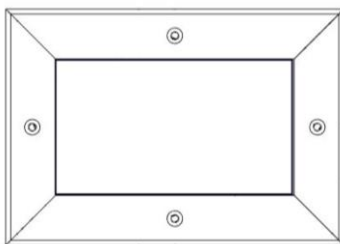


**PASSEZ LE CORDON  
DANS LE PASSE-FIL**



# ÉTAPE 56 - PANNEAU DE CONTRÔLE

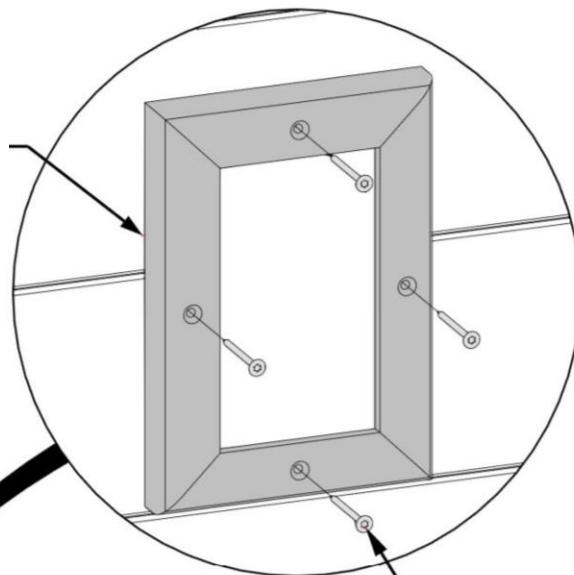
QTÉ	NUMÉRO DE PIÈCE	DESCRIPTION
4	H101428	VIS TFT 8 X 1 3/4 INOX NOIRE



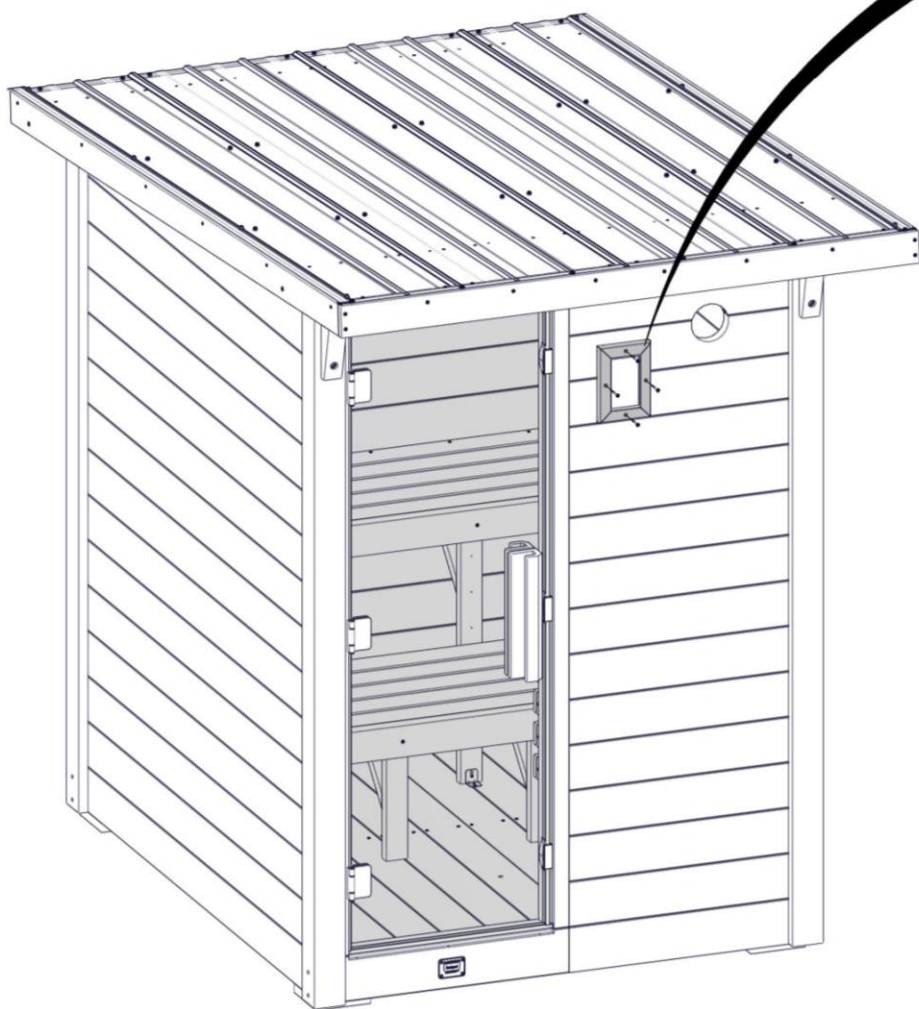
TF01 CADRE DE GARNITURE - W2A04797  
(x1) 7/8 po x 5 9/16 po x 8 1/16 po (22 x 142 x 204)

- PLACEZ LE CADRE DE GARNITURE SUR LE PANNEAU DE COMMANDE EN VOUS ASSURANT QU'IL S'ADAPTE AUTOUR DE CELUI-CI, PUIS FIXEZ-LE COMME ILLUSTRÉ.

TF01 (x1)  
CADRE DE GARNITURE



1428 (x4)  
VIS - 1 3/4 po

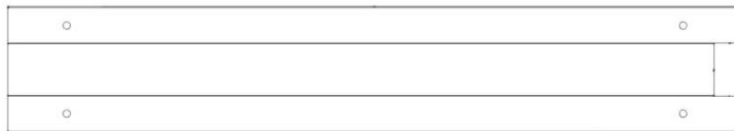


# ÉTAPE 57 - PANNEAU DE CONTRÔLE

QTÉ	NUMÉRO DE PIÈCE	DESCRIPTION
4	H101429	VIS TFT 8 X 2 INOX NOIRE

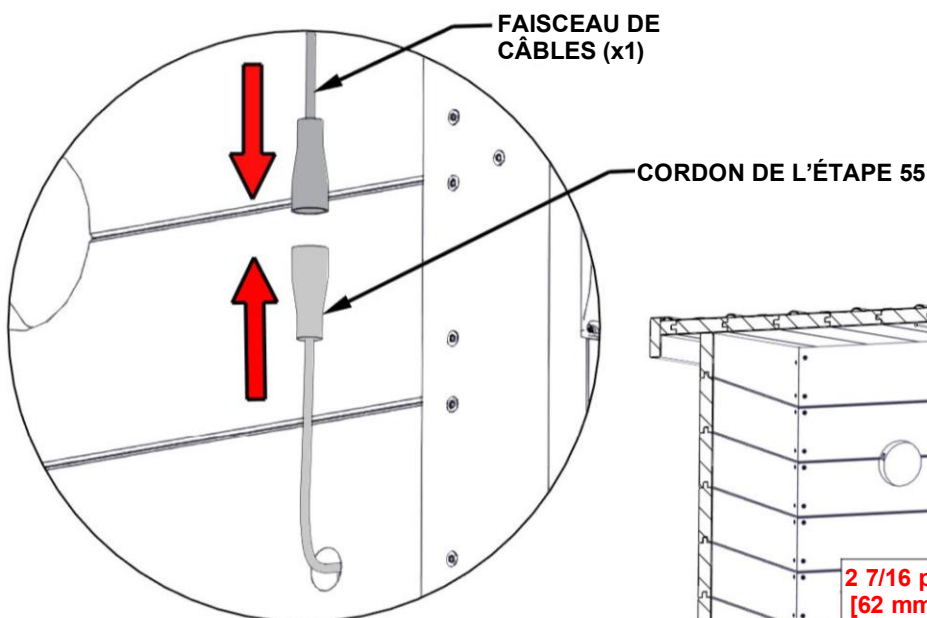


A4M05590-10 FAISCEAU DE CÂBLES  
(x1)

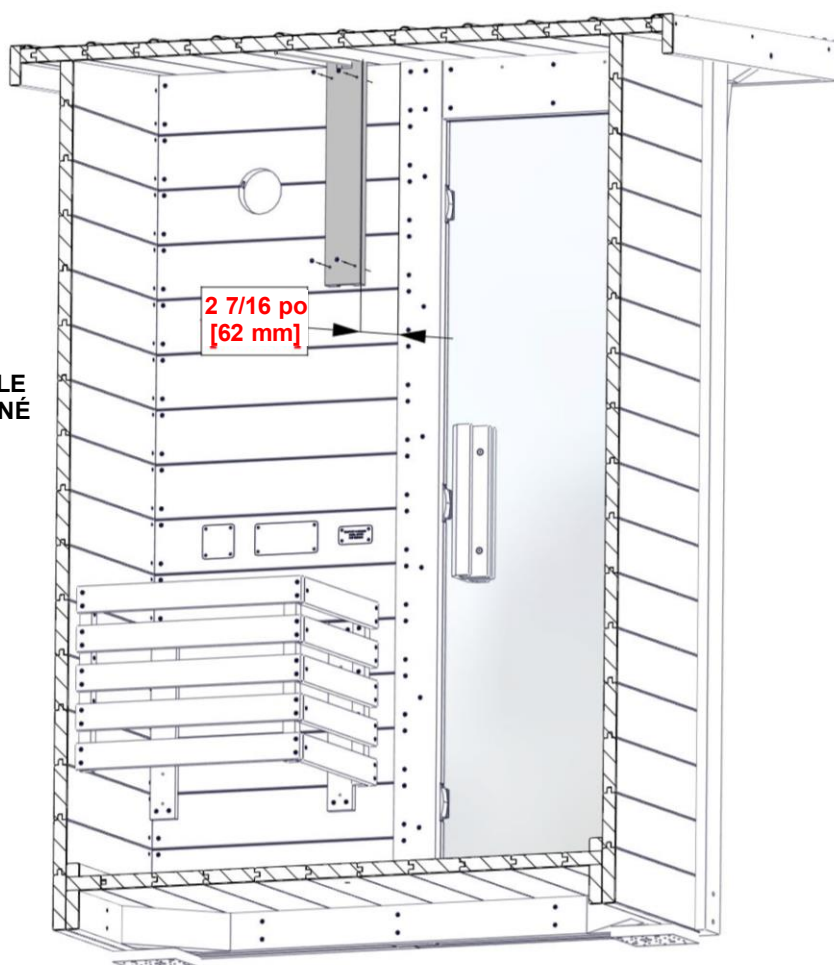
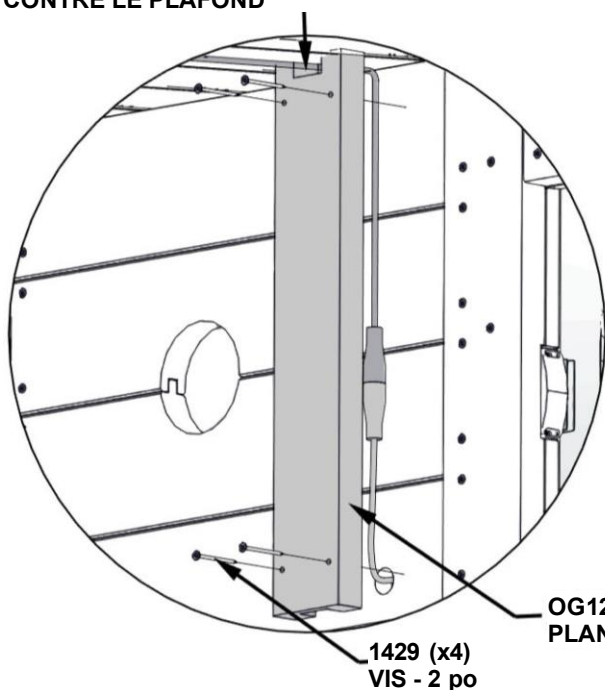


OG12 PLANCHE À GOULOTTE — W4L22389  
(x1) 1 3/16 po x 3 3/8 po x 19 3/4 po (30 x 86 x 501)

- CONNECTEZ LE FAISCEAU DE CÂBLES AU CORDON DE L'ÉTAPE 55
- TENEZ LES CORDONS RACCORDÉS JUSQU'EN HAUT DU SAUNA, CENTREZ LA PLANCHE DE PASSAGE DE CÂBLES AU-DESSUS DU TROU DANS LA PAROI AVANT, PUIS FIXEZ LA PLANCHE COMME ILLUSTRÉ.
- **PRENEZ DES PRÉCAUTIONS LORS DE LA FIXATION DES VIS AFIN D'ÉVITER DE PINCER OU DE PÉNÉTRER LES CORDONS.**



ASSUREZ-VOUS QUE L'ENCOCHE EST ORIENTÉE VERS LE HAUT ET QUE LE PLANCHE À GOULOTTE EST POSITIONNÉ CONTRE LE PLAFOND



ARRIÈRE DU SAUNA CACHÉ  
POUR LA VUE DÉTAILLÉE

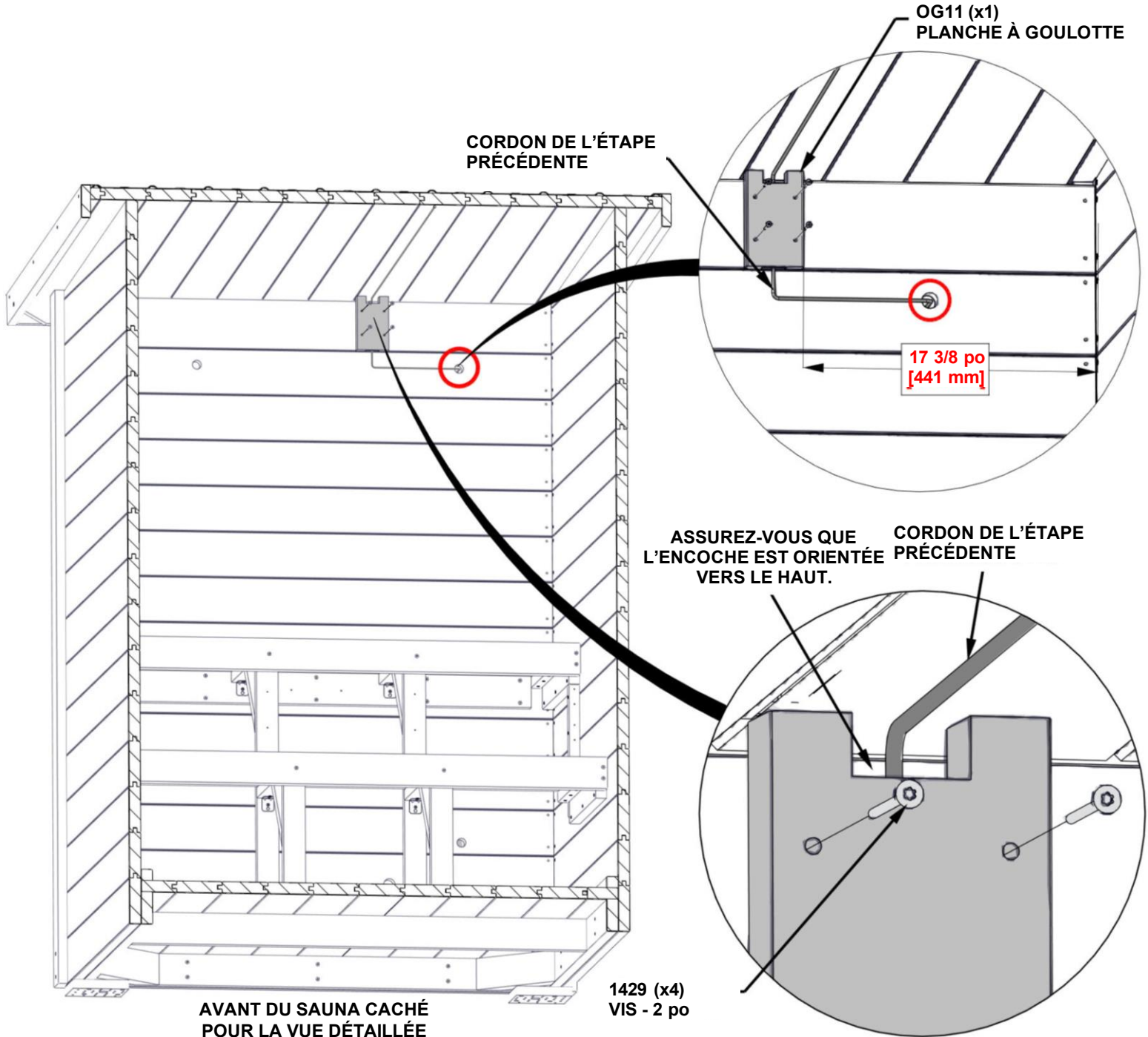
# ÉTAPE 58 - PANNEAU DE CONTRÔLE

QTÉ	NUMÉRO DE PIÈCE	DESCRIPTION
4	H101429	VIS TFT 8 X 2 INOX NOIRE



OG11 (x1) PLANCHE À GOULOTTE - W4L22388  
1 3/16 po x 3 3/8 po x 5 11/16 po (30 x 86 x 144)

- FAITES PASSER LE CORDON DE L'ÉTAPE PRÉCÉDENTE TOUT DROIT VERS L'ARRIÈRE LE LONG DU PLAFOND ET UTILISEZ LES DIMENSIONS INDICÉES POUR LOCALISER ET FIXEZ L'OG11.
- FAITES PASSER L'EXCÉDENT DE CORDON DANS LE TROU DE LA PAROI ARRIÈRE, COMME ILLUSTRÉ.



# ÉTAPE 59 - LUMIÈRE DEL

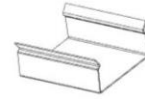
QTÉ	NUMÉRO DE PIÈCE	DESCRIPTION
2	H101437	VIS TFT 8 X 5/8 INOX NOIRE



OG13 SUPPORT DE LUMIÈRE - W4L22391  
(x1) 30 x 3 3/8 po x 35 7/16 po (30 x 86 x 900)

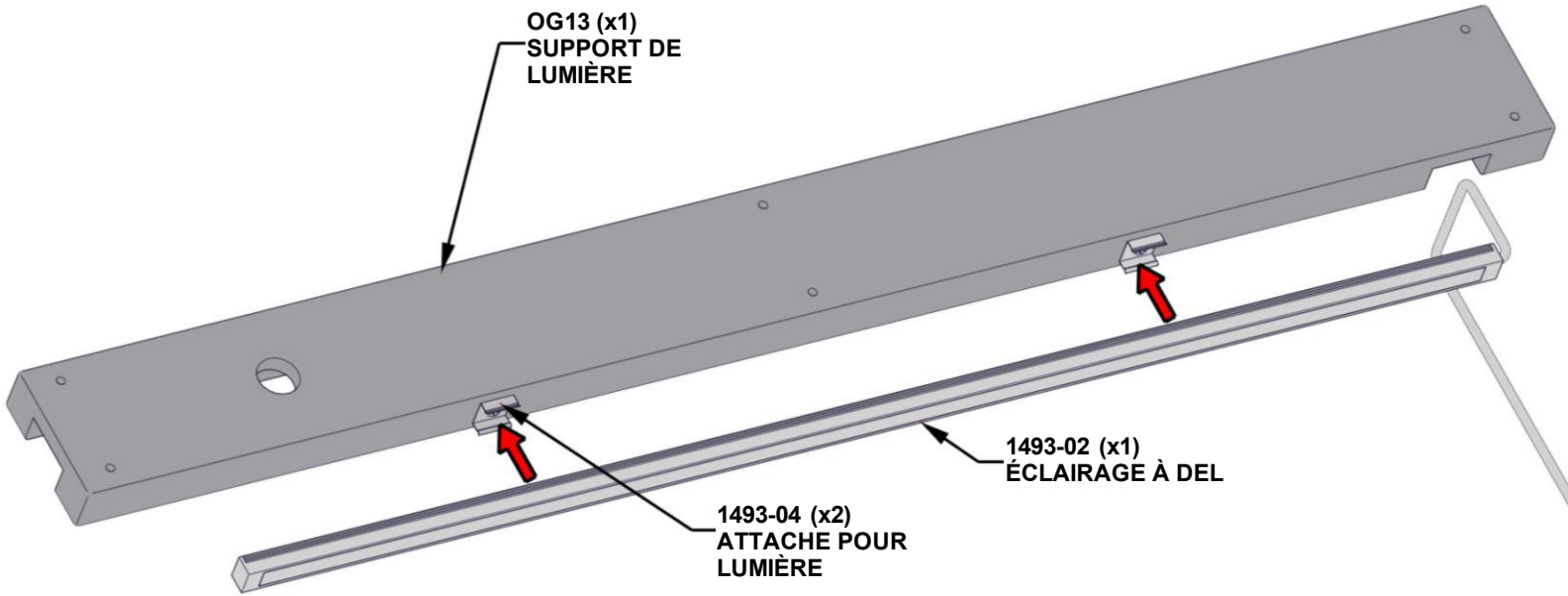
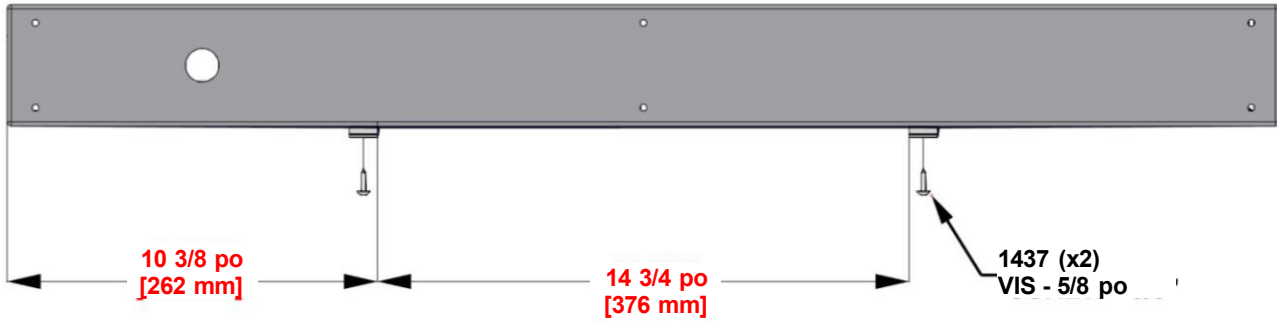


A6P01493-02 ÉCLAIRAGE À DEL  
(x1)



A6P01493-04 ATTACHE POUR LUMIÈRE  
(x2)

- FIXEZ LES ATTACHES POUR LUMIÈRE AUX EMBLEMES APPROXIMATIFS ILLUSTRÉS.
- UTILISEZ LES DIMENSIONS POUR LOCALISER LES ATTACHES.
- ENCLENchez LA LUMIÈRE DEL DANS LES ATTACHES.

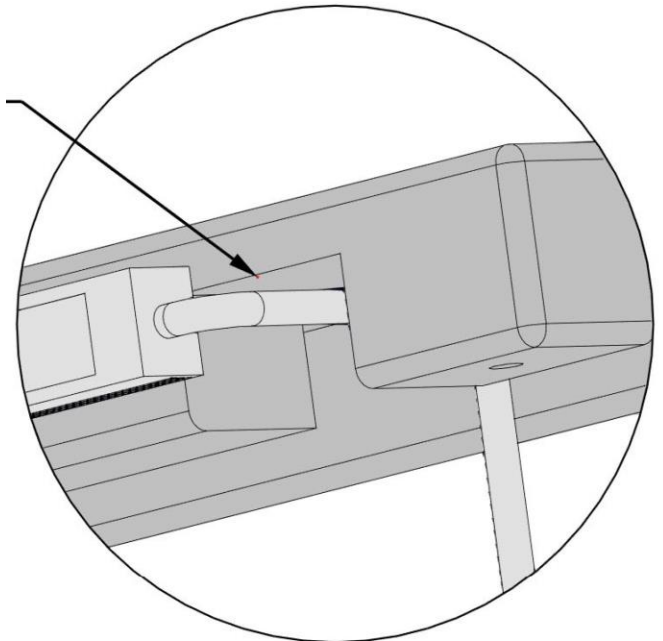


# ÉTAPE 60 - PANNEAU DE CONTRÔLE

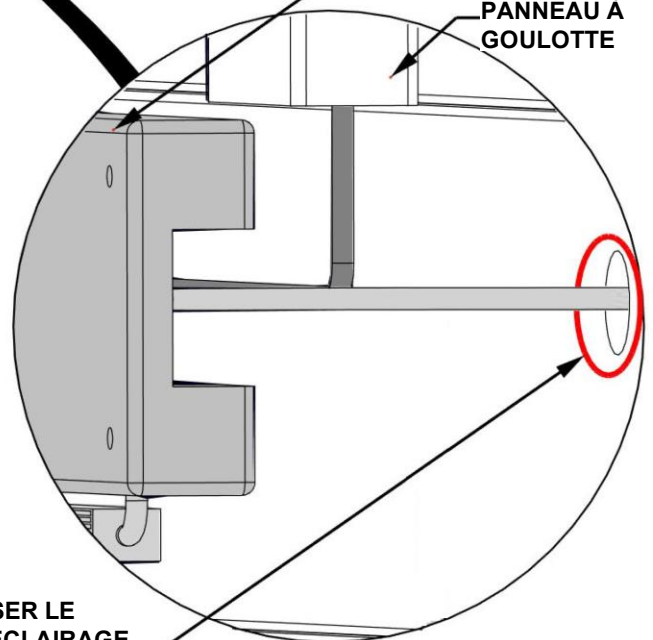


- FAITES PASSER LE FIL DE LA LAMPE À DEL PAR L'ENCOCHE DE L'ASSEMBLAGE DU SUPPORT DE LA LUMIÈRE À DEL SITUÉE EN BAS ET PAR LE TROU DANS LE MUR ARRIÈRE.

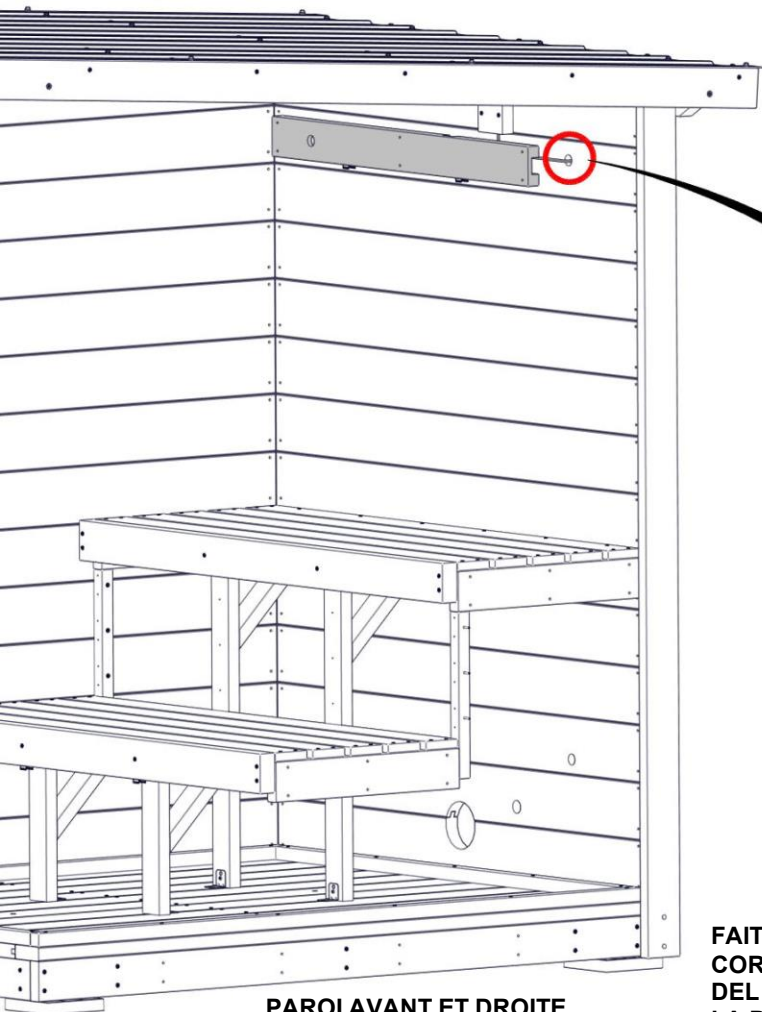
FAITES PASSER LE CORDON DANS L'ENCOCHE DE LA PARTIE INFÉRIEURE DE LA MONTURE DE L'ÉCLAIRAGE À DEL



ASSEMBLAGE DU SUPPORT DE LA LUMIÈRE DEL - ÉTAPE 59  
ÉTAPE 58 DU PANNEAU À GOULOTTE



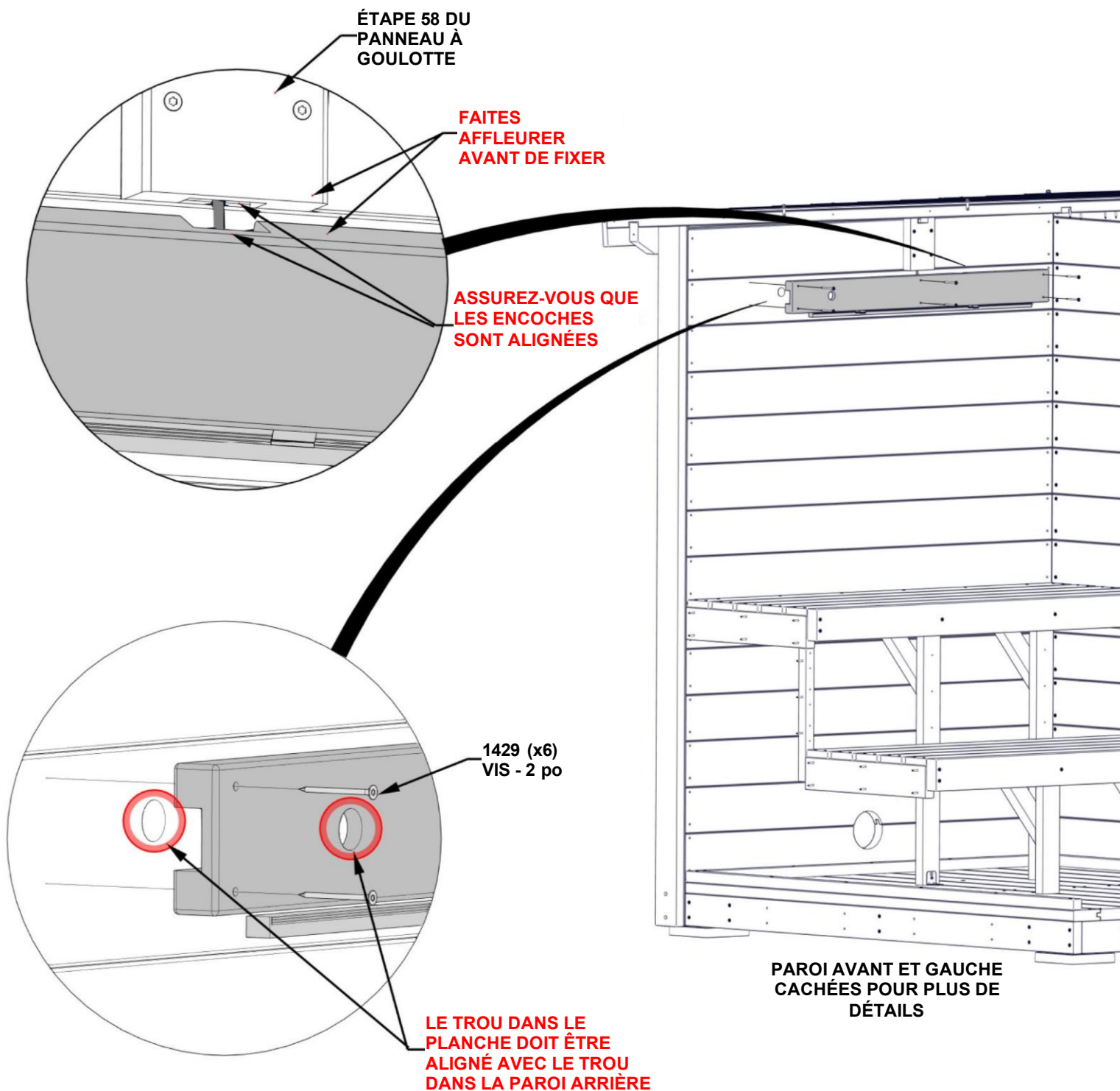
FAITES PASSER LE CORDON D'ÉCLAIRAGE DEL PAR LE TROU DANS LA PAROI DU FOND



# ÉTAPE 61 - PANNEAU DE CONTRÔLE

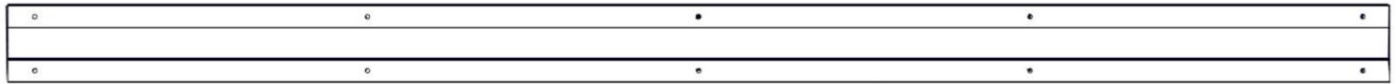
QTÉ	NUMÉRO DE PIÈCE	DESCRIPTION
6	H101429	VIS TFT 8 X 2 INOX NOIRE

- ALIGNEZ LE TROU DE L'ASSEMBLAGE DU SUPPORT DE LA LUMIÈRE À DEL DE L'ÉTAPE 59 SUR LE TROU PRÉVU DANS LA PAROI.
- ASSUREZ-VOUS QUE L'ENCOCHE DE L'ASSEMBLAGE DU SUPPORT DE LA LUMIÈRE À DEL S'ALIGNE SUR LE PASSAGE DE CÂBLES INSTALLÉ À L'ÉTAPE 58.
- POSITIONNEZ L'ASSEMBLAGE DE MONTAGE DE LA LUMIÈRE À DEL DE MANIÈRE À CE QU'IL SOIT AU MÊME NIVEAU QUE LE FOND DU CHEMIN DE CÂBLES DE L'ÉTAPE 58.
- VÉRIFIEZ QUE L'ASSEMBLAGE DU SUPPORT DE LA LUMIÈRE À DEL EST DE NIVEAU ET FIXEZ-LE COMME INDiqué.
- **PRENEZ DES PRÉCAUTIONS LORS DE LA FIXATION DES VIS AFIN D'ÉVITER DE PINCER OU DE PÉNÉTRER LES CORDONS.**



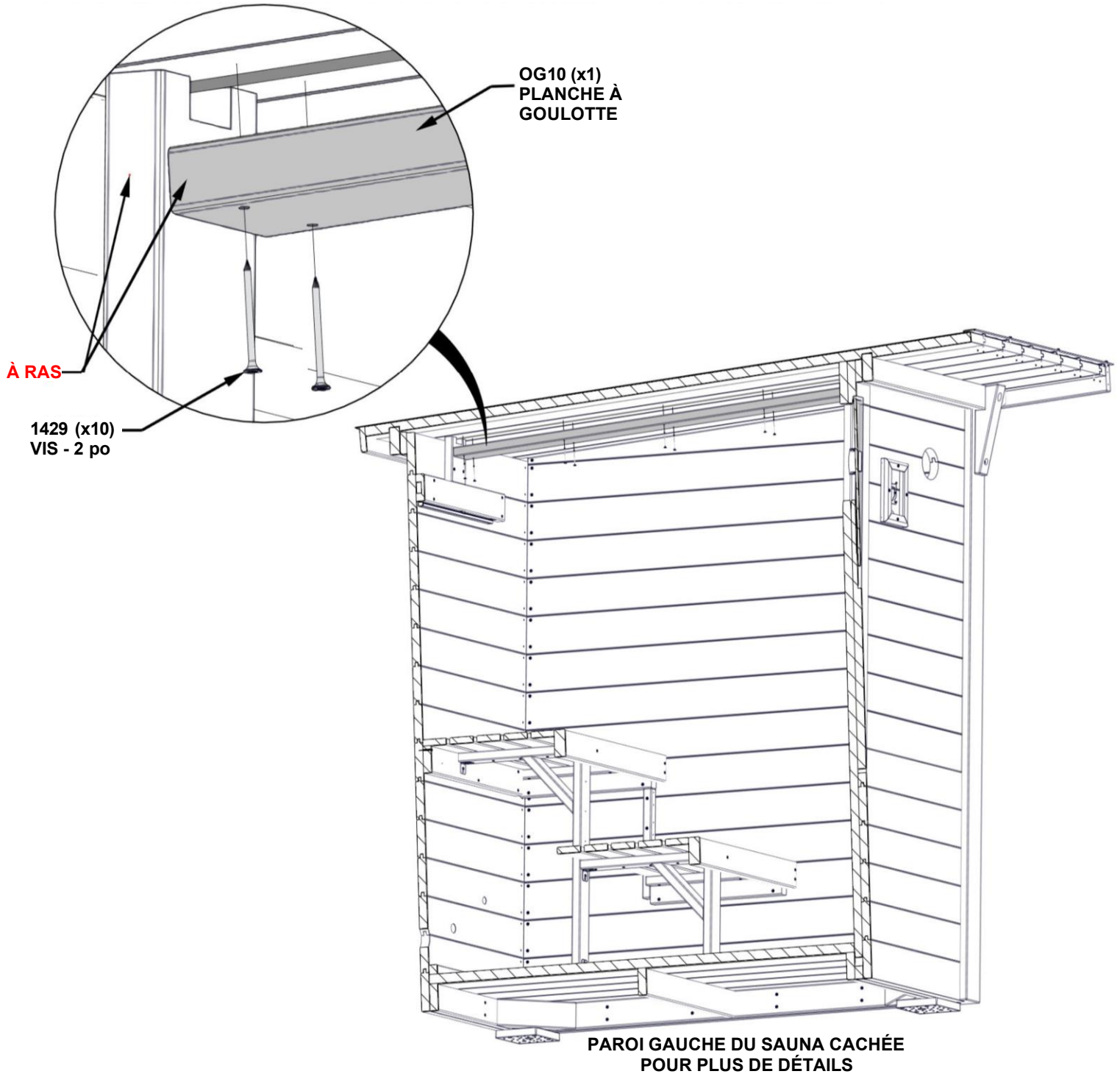
# ÉTAPE 62 - PANNEAU DE CONTRÔLE

QTÉ	NUMÉRO DE PIÈCE	DESCRIPTION
10	H101429	VIS TFT 8 X 2 INOX NOIRE



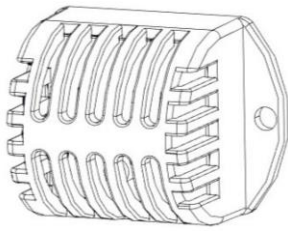
OG10 PLANCHE À GOULOTTE - W4L22387  
(x1) 1 3/16 po x 3 3/8 po x 60 3/4 po (30 x 86 x 1543)

- ASSUREZ-VOUS QUE LE CORDON REPOSE DANS L'ENCOCHE SUR LE DESSUS DU PLANCHE À GOULOTTE LORSQUE VOUS METTEZ LE PLANCHE EN POSITION.
- ALIGNEZ AVEC LES PLANCHES À GOULOTTE INSTALLÉS PRÉCÉDEMMENT SUR LES PAROIS AVANT ET ARRIÈRE.
- JOIGNEZ COMME ILLUSTRÉ.
- **PRENEZ DES PRÉCAUTIONS LORS DE LA FIXATION DES VIS AFIN D'ÉVITER DE PINCER OU DE PÉNÉTRER LES CORDONS.**

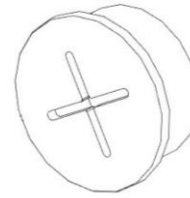


# ÉTAPE 63 - CAPTEUR DE TEMPÉRATURE

QTÉ	NUMÉRO DE PIÈCE	DESCRIPTION
2	H101440	VIS TWH 8 X 1 INOX NOIRE

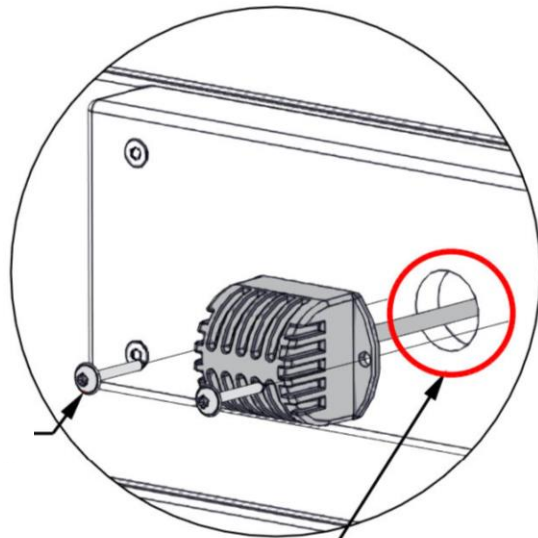


A4M05590-08 CAPTEUR DE TEMPÉRATURE  
(x1)



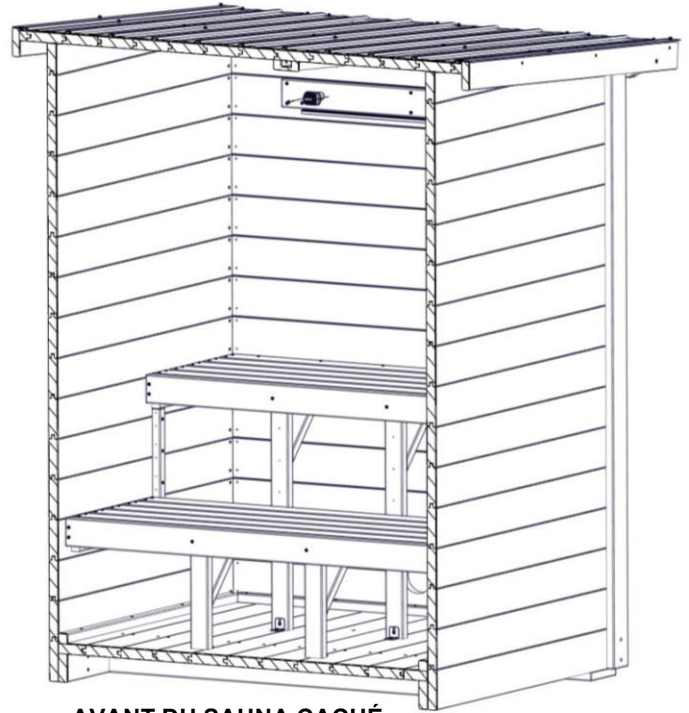
A6P01467 PASSE-FIL EN SILICONE DE 25 mm  
(x1)

- FAITES PASSER LE CORDON DU CAPTEUR DE TEMPÉRATURE DANS LE TROU ET LAISSEZ-LE PENDRE DÉLICATEMENT JUSQU'À CE QU'IL SOIT FIXÉ PLUS TARD.
- FAITES GLISSER L'ŒILLET SUR LES CORDONS ET INSÉREZ-LE DANS LE TROU DÉCOUPÉ DANS LA PAROI ARRIÈRE.

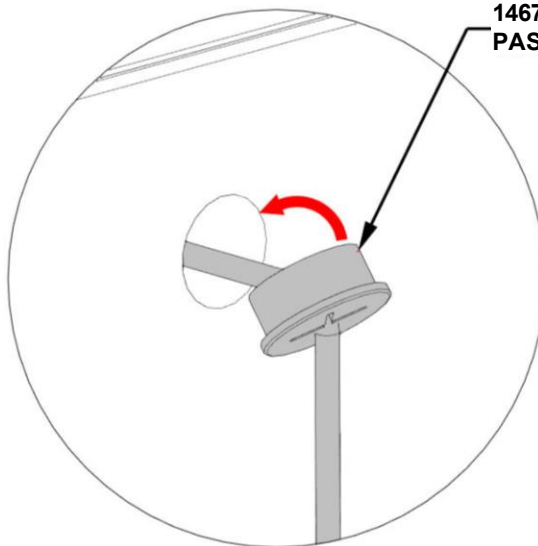


1440 (x2)  
VIS - 1 po

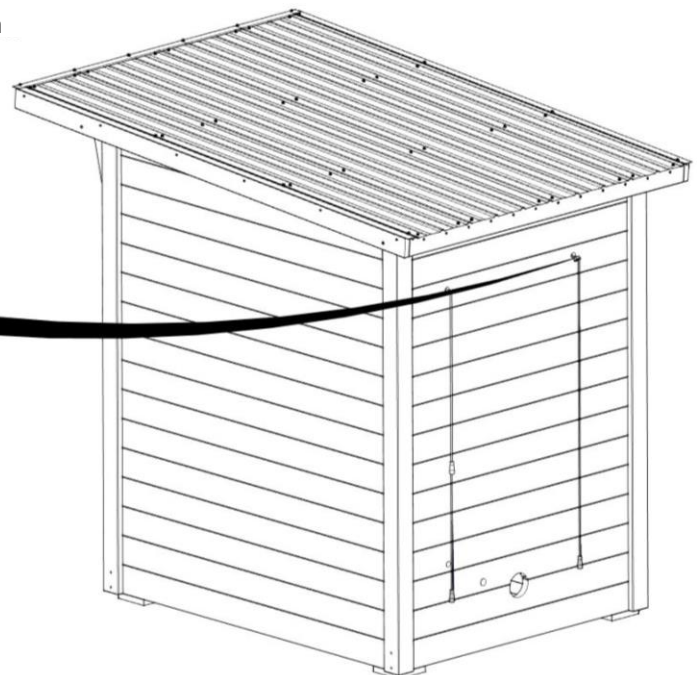
FAITES PASSER LE CORDON PAR LE TROU ET SORTEZ-LE PAR L'ARRIÈRE DU SAUNA.



AVANT DU SAUNA CACHÉ POUR LA VUE DÉTAILLÉE

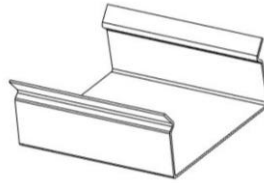


1467 (x1)  
PASSE-FIL - 25 mm



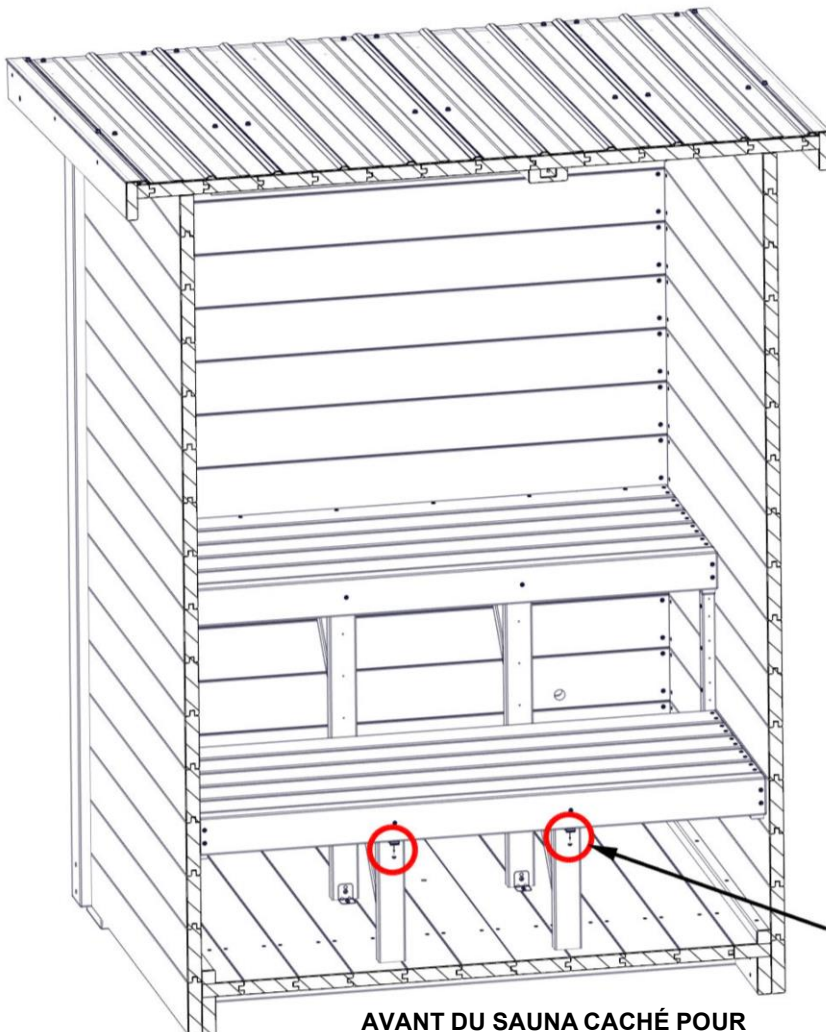
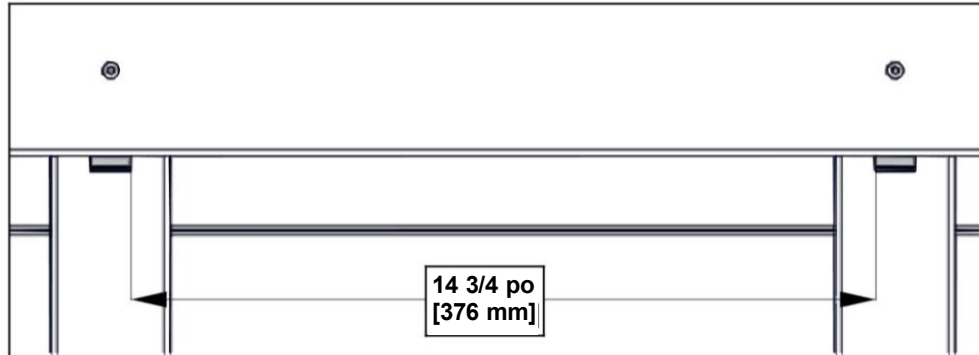
# ÉTAPE 64 - LUMIÈRES DEL

QTÉ	NUMÉRO DE PIÈCE	DESCRIPTION
2	H101437	VIS TWH 8 X 5/8 INOX NOIRE

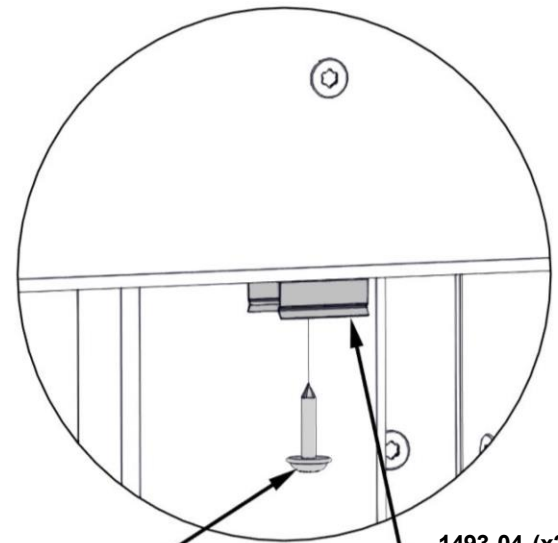


A6P01493-04 ATTACHE POUR LUMIÈRE  
(x2)

- FIXEZ LES ATTACHES POUR LUMIÈRE À L'EMPLACEMENT APPROXIMATIF ILLUSTRÉ.
- UTILISEZ LES DIMENSIONS DONNÉES ENTRE LES ATTACHES POUR LUMIÈRE ET CENTREZ SUR LES PLANCHES.



AVANT DU SAUNA CACHÉ POUR  
LA VUE DÉTAILLÉE

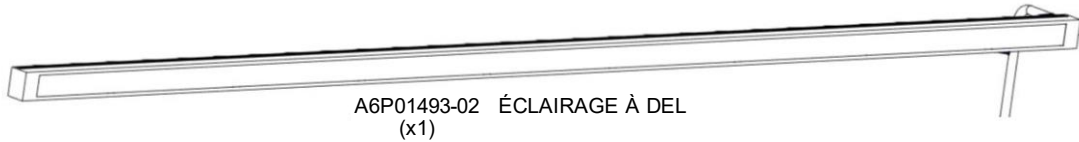


1437 (x2)  
VIS - 5/8 po

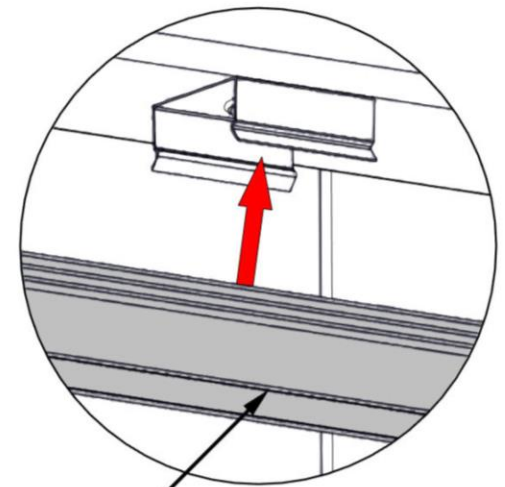
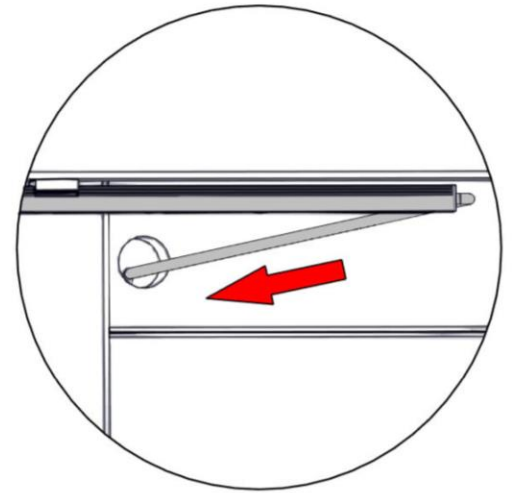
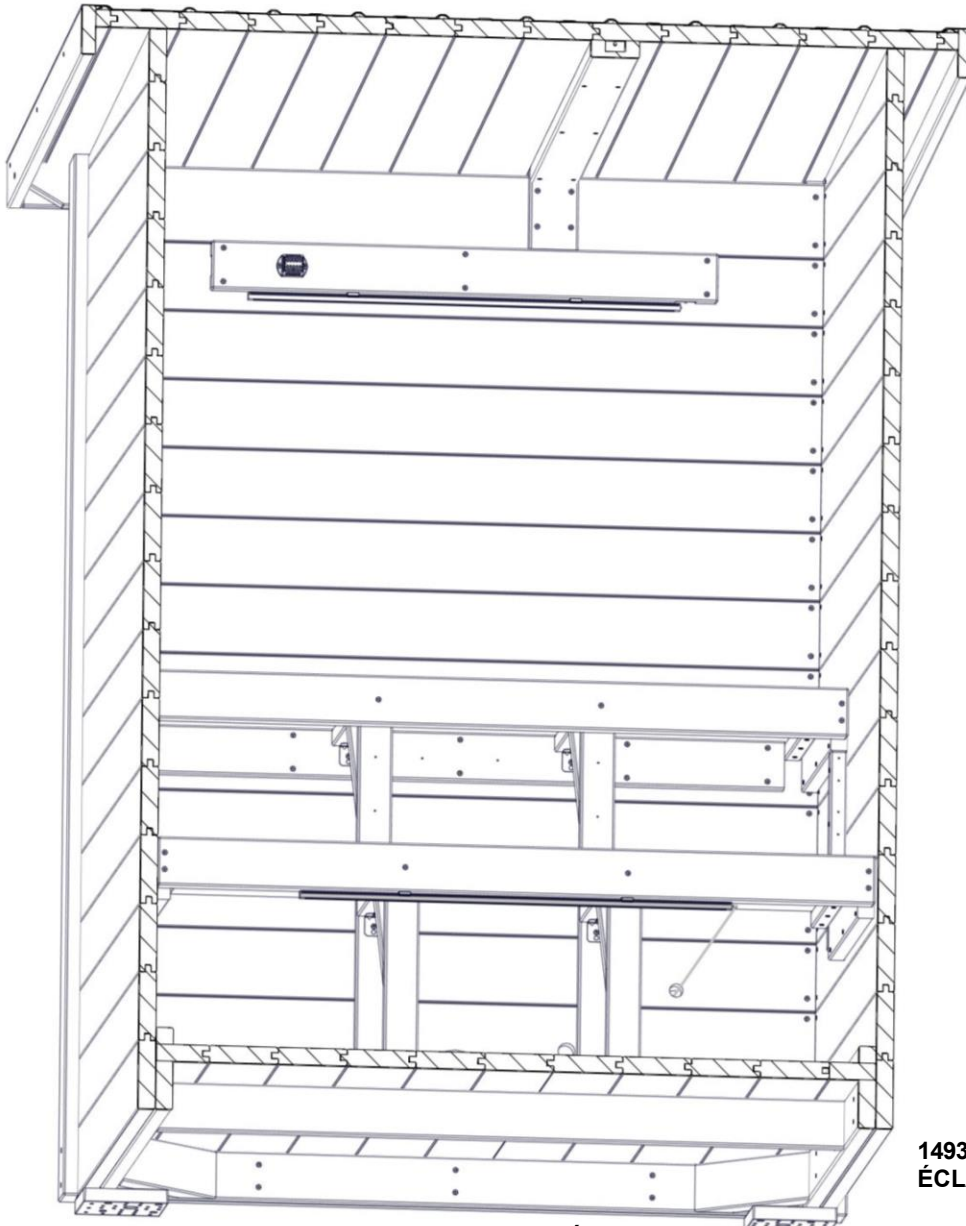
1493-04 (x2)  
ATTACHE  
POUR  
LUMIÈRE

FIXEZ LES ATTACHES POUR  
LUMIÈRE AU BAS DE LA  
GARNITURE DE BANC.

# ÉTAPE 65 - LUMIÈRES DEL



- AVANT D'ATTACHER LA LUMIÈRE EN PLACE, FAITES PASSER LES CORDONS PAR LE TROU DANS LA PAROI ARRIÈRE.
- INSÉREZ LA LUMIÈRE DEL DANS LES ATTACHES POUR LUMIÈRE.



1493-02 (x1)  
ÉCLAIRAGE À DEL

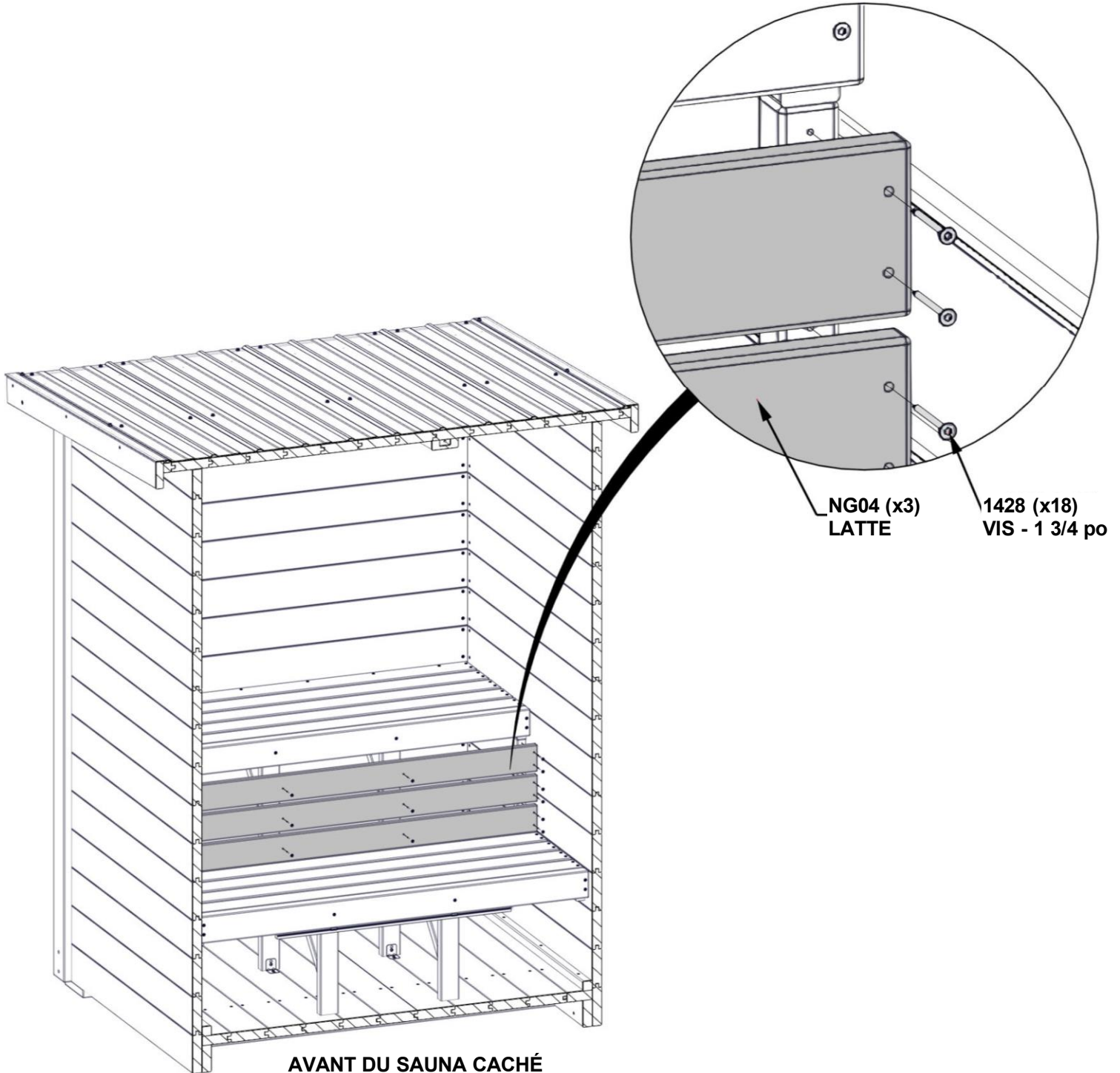
# ÉTAPE 66 - ASSEMBLAGE DU BANC

QTÉ	NUMÉRO DE PIÈCE	DESCRIPTION
18	H101428	VIS TFT 8 X 1 3/4 INOX NOIRE



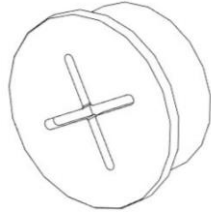
NG04 LATTE - W4L22385  
(x3) 13/16 po x 3 3/8 po x 50 1/4 po (20 x 86 x 1276)

- ALIGNEZ LES TROUS TRAVERSANTS DES LATTES AVEC LES TROUS PILOTES DES TAQUETS ET DES MONTANTS.

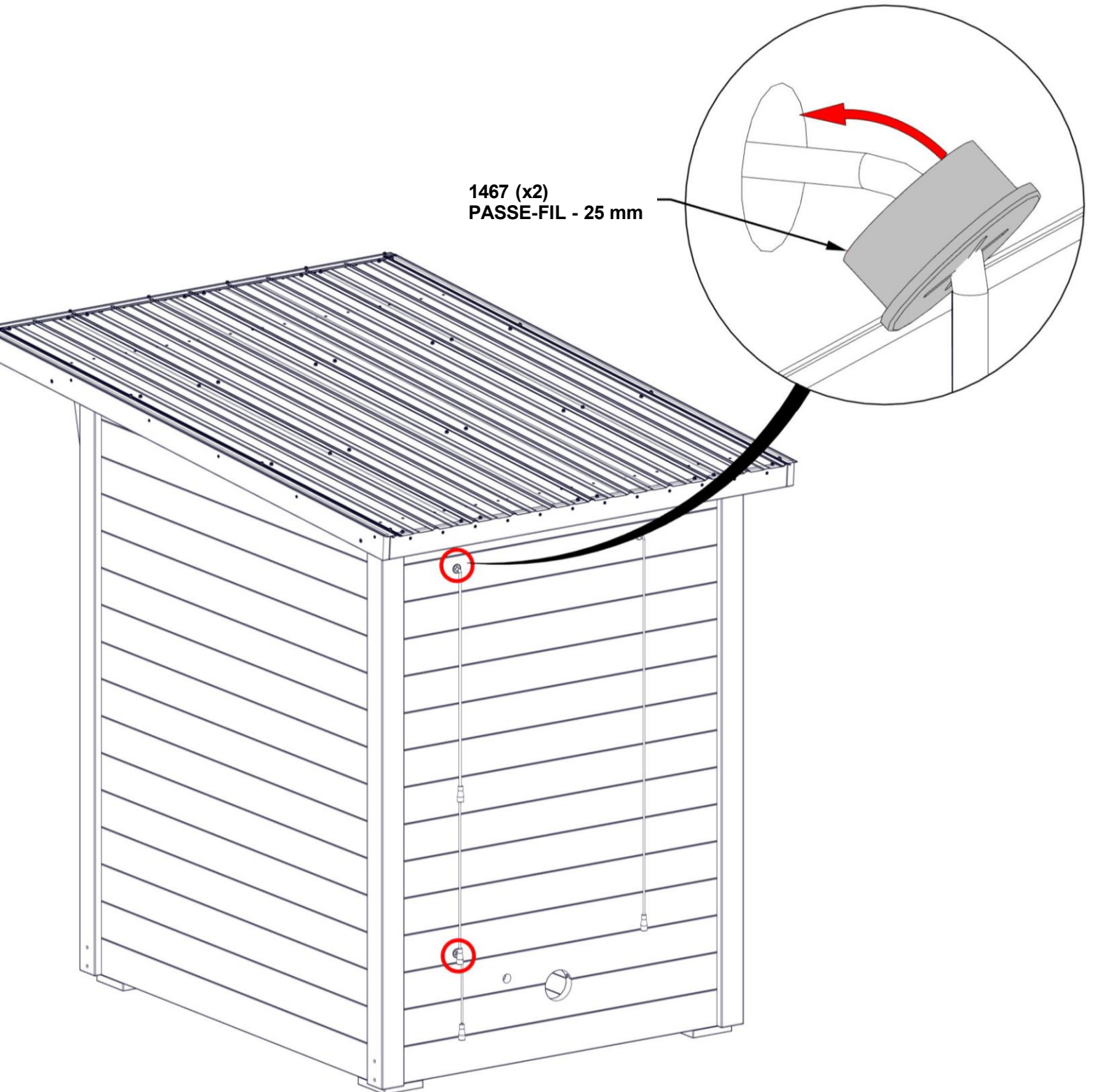


AVANT DU SAUNA CACHÉ  
POUR LA VUE DÉTAILLÉE

# ÉTAPE 67 - INSTALLATION DU PASSE-FIL

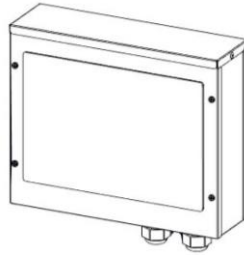


A6P01467 PASSE-FIL EN SILICONE DE 25 mm  
(x2)



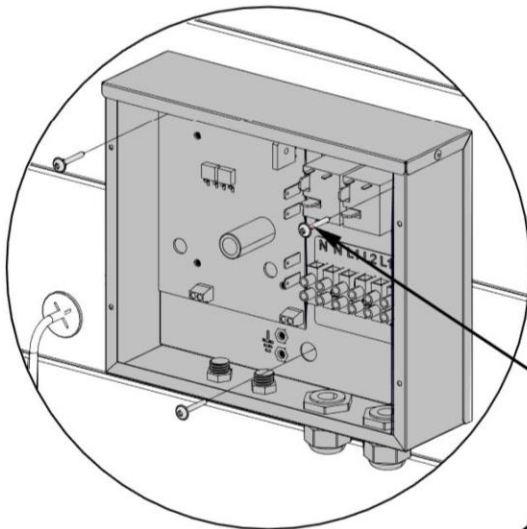
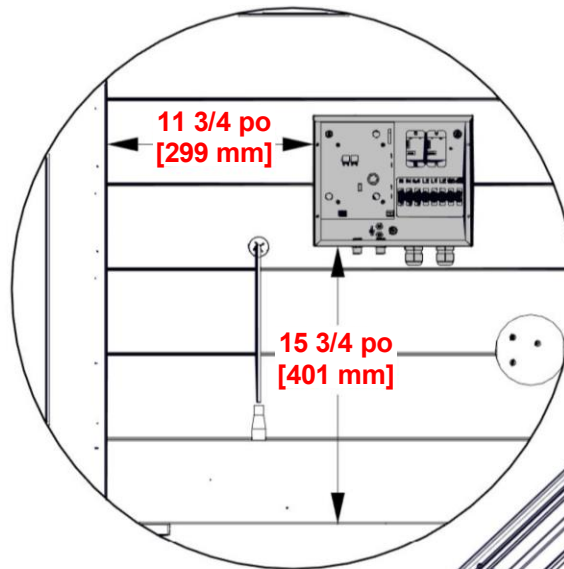
# ÉTAPE 68 - PANNEAU DE CONTRÔLE

QTÉ	NUMÉRO DE PIÈCE	DESCRIPTION
3	H101440	VIS TWH 8 X 1 INOX NOIRE

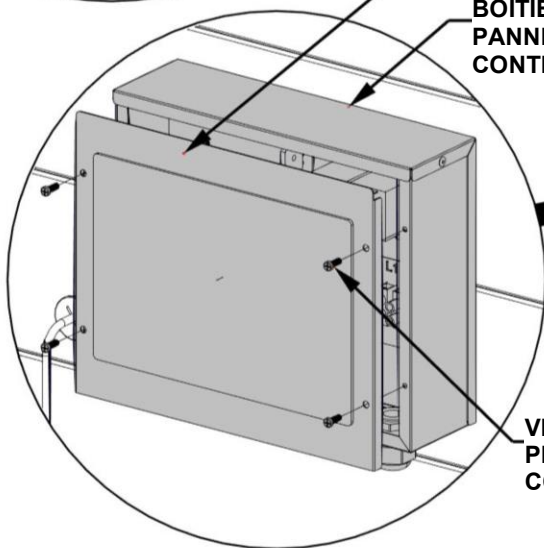


A4M05590-01 BOÎTIER DU PANNEAU DE COMMANDE (x1)

- RETIREZ LA PLAQUE DE RECOUVREMENT DU BOÎTIER DU PANNEAU DE COMMANDE.
- UTILISEZ LES DIMENSIONS POUR LOCALISER LE BOÎTIER DU PANNEAU DE CONTRÔLE ET FIXEZ-LE COMME INDIQUÉ.
- REMETTEZ EN PLACE LA PLAQUE DE RECOUVREMENT.

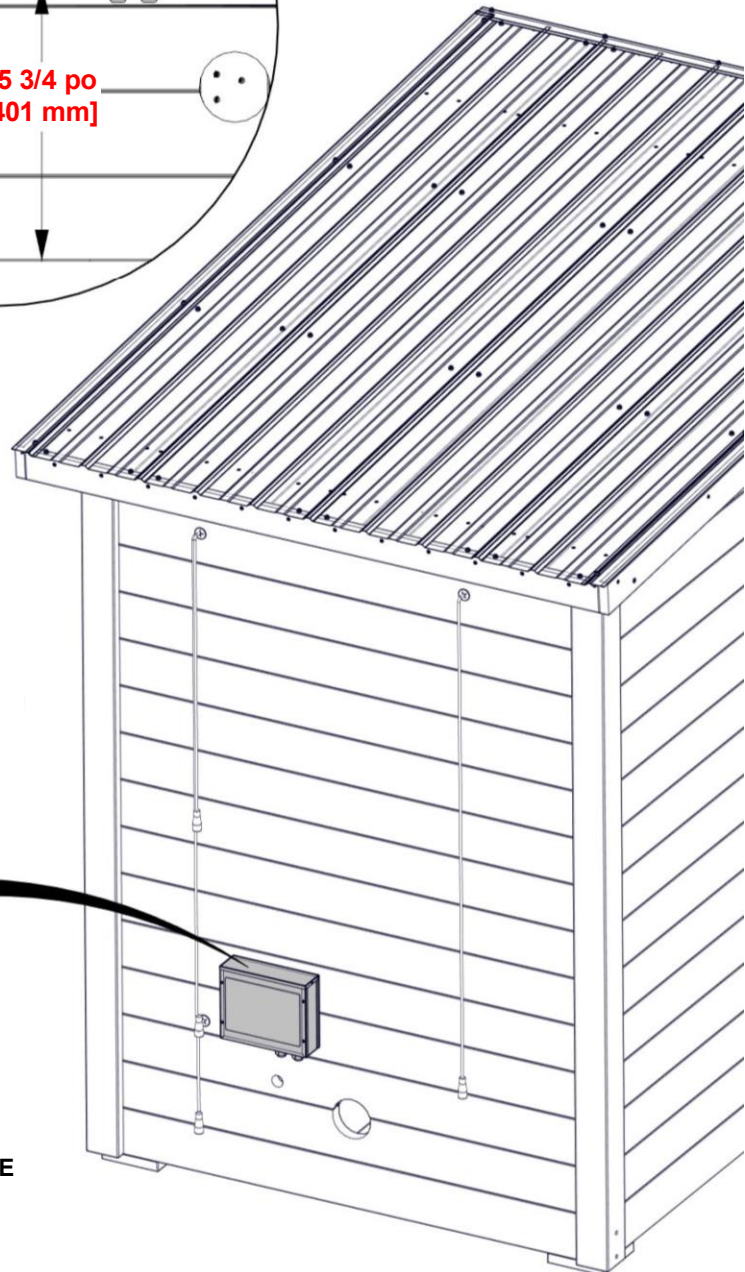


1440 (x3)  
VIS - 1 po



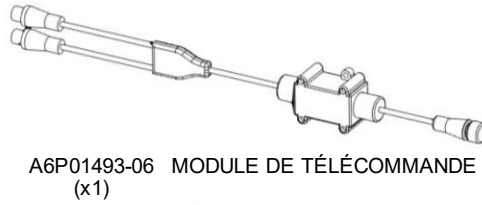
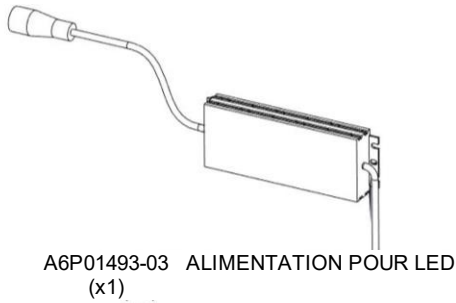
PLAQUE DE RECOUVREMENT  
BOÎTIER DU PANNEAU DE CONTRÔLE (x1)

VIS DE LA PLAQUE DE COUVERTURE

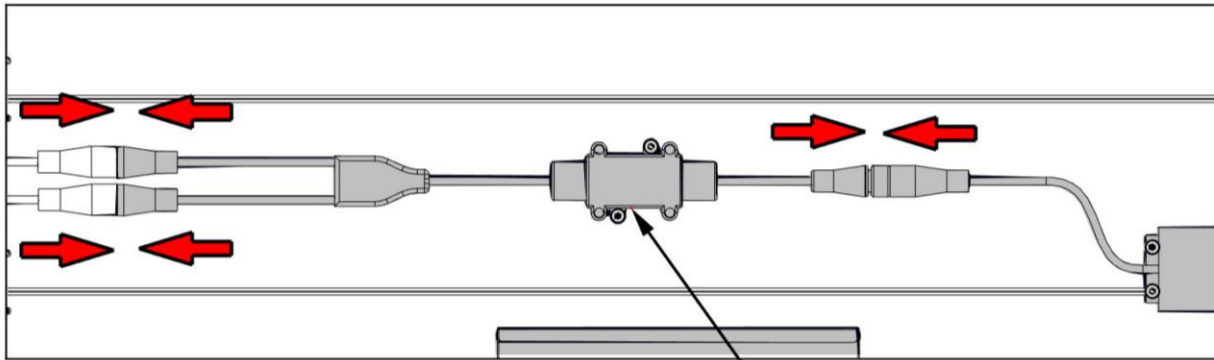


# ÉTAPE 69 - LUMIÈRE DEL

QTÉ	NUMÉRO DE PIÈCE	DESCRIPTION
8	H101409	VIS À TÊTE CYLINDRIQUE PHILLIPS 4 x 1/2 NOIRE
6	H101440	VIS TWH 8 X 1 INOX NOIRE



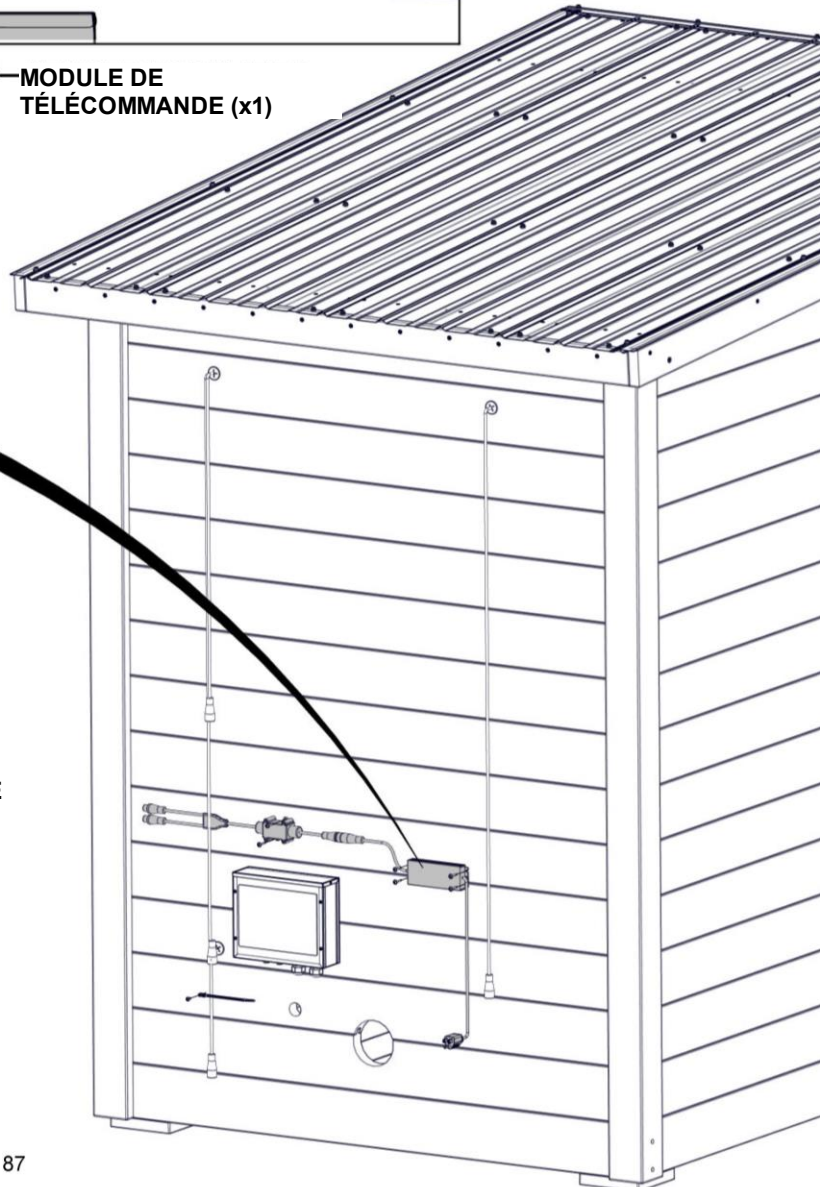
- PLACEZ LE MODULE DISTANT ET LE BLOC D'ALIMENTATION AUX EMBLEMES APPROXIMATIFS.
- ASSUREZ-VOUS QUE LE MODULE DE TÉLÉCOMMANDE ET LE BLOC D'ALIMENTATION SONT ORIENTÉS HORIZONTALEMENT LORS DE LA FIXATION.
- UTILISEZ DES ATTACHES AUTOBLOQUANTES AU BESOIN POUR FIXER ET ORGANISER LES FILS.



MODULE DE TÉLÉCOMMANDE (x1)

ALIMENTATION POUR DEL (x1)

1440 (x6)  
VIS - 1 po

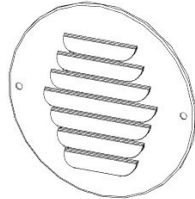


1448 (x8)  
ATTACHE  
AUTOBLOQUANTE  
DE CÂBLE

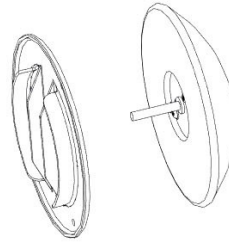
1409 (x8)  
VIS - 1/2 po

# ÉTAPE 70 - INSTALLATION DE L'ÉVENT

QTE	NUMERO DE PIECE	DESCRIPTION
3	H101424	VIS TFT 8 X 1 INOX NOIRE
4	H101438	VIS TWH 8 X 3/4 INOX NOIRE

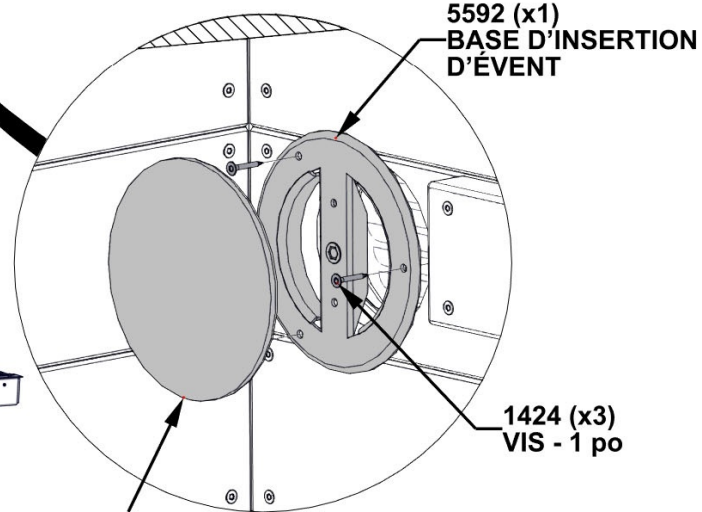
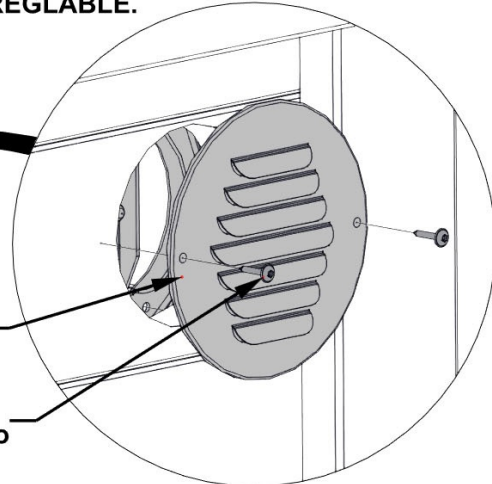
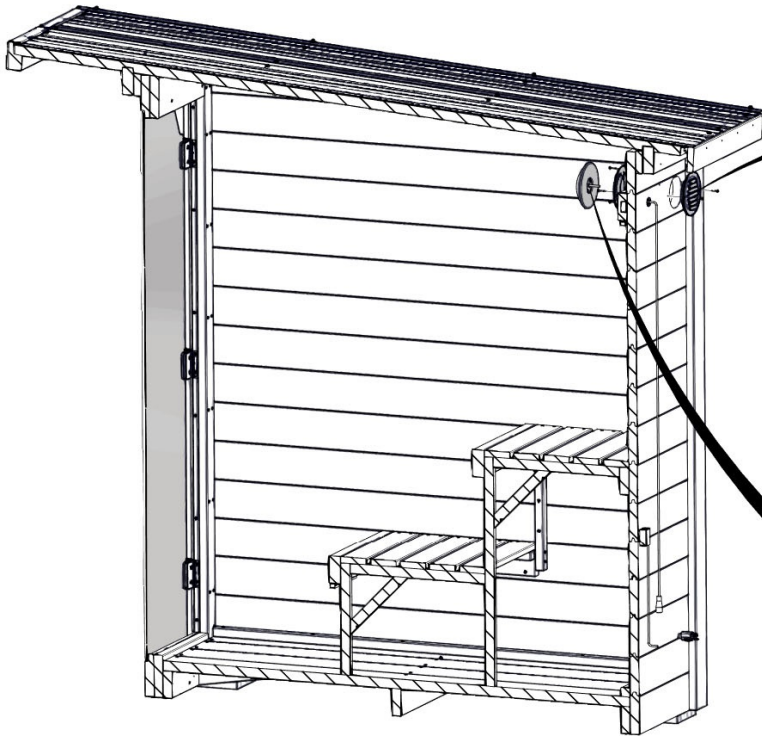


A4M05285 COUVERTURE D'ÉVENT  
(x2)

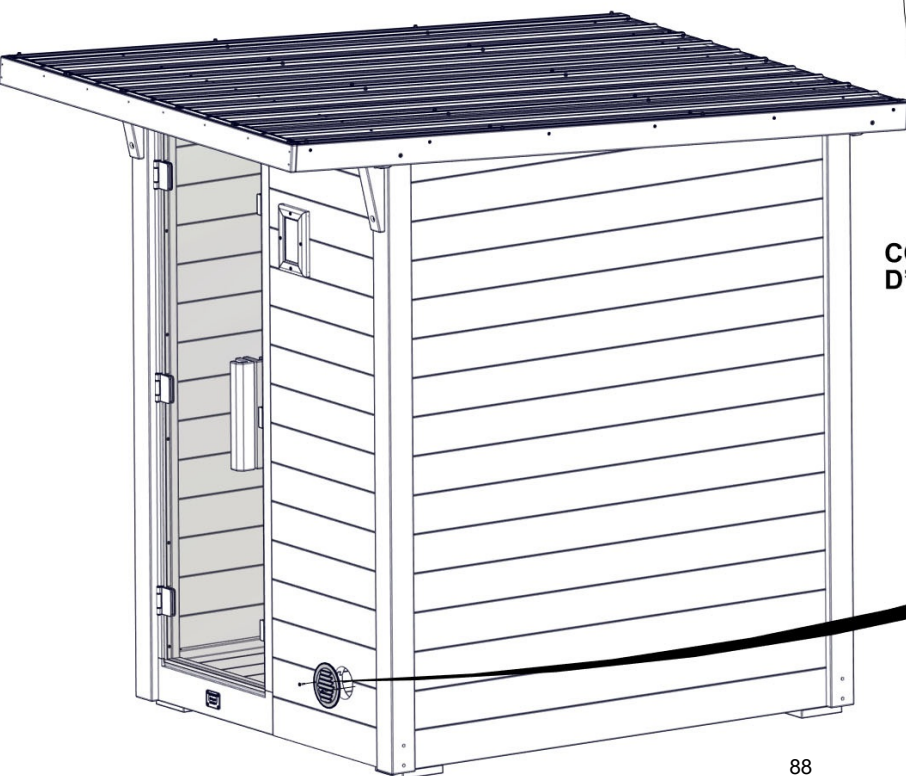
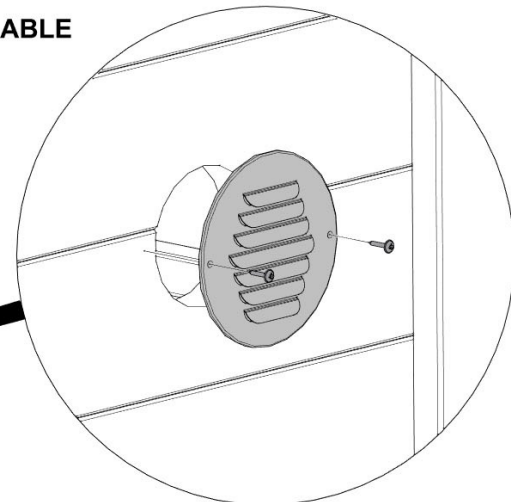


A4M05592 ASSEMBLEMENT DE L'ÉVENT  
(x1)

- AVANT DE FIXER LE COUVERCLE D'ÉVENT, DÉVISSEZ LE COUVERCLE D'ÉVENT RÉGLABLE DE L'INSERT DE LA BASE D'ÉVENT.
- UNE FOIS L'INSERT DE BASE D'ÉVENT FIXÉ, REVISSEZ LE COUVERCLE D'ÉVENT RÉGLABLE.

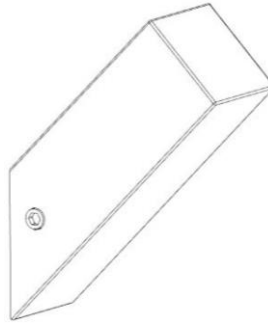


COUVERCLE  
D'ÉVENT RÉGLABLE



# ÉTAPE 71 - PORTE-SERVIETTES

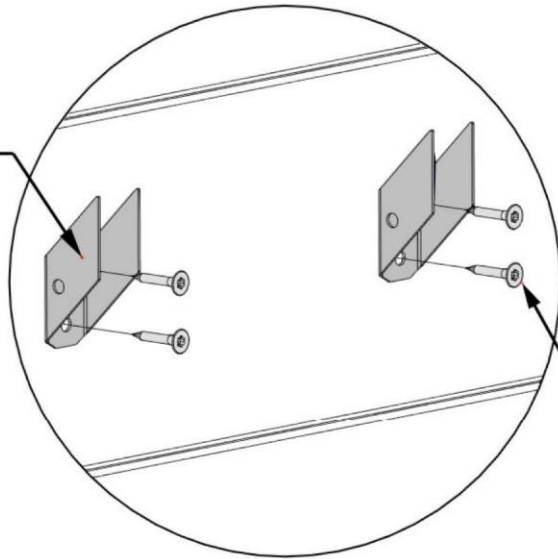
QTÉ	NUMÉRO DE PIÈCE	DESCRIPTION
4	H101423	VIS TFT 8 X 7/8 INOX NOIRE



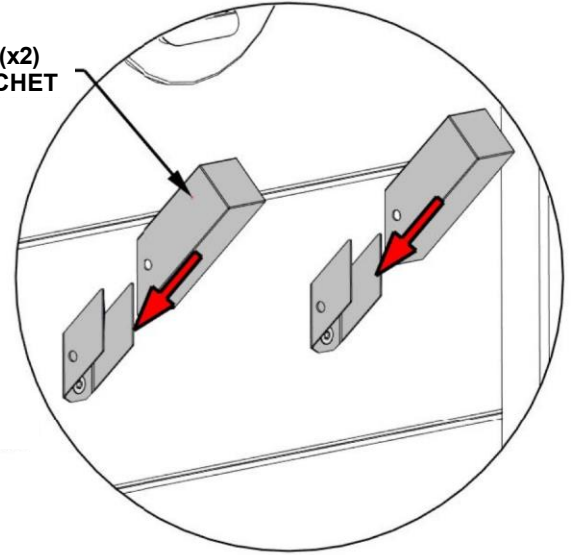
A4M05672 CROCHET  
(x2)

- INSTALLEZ DES PORTE-SERVIETTES À L'ENDROIT SOUHAITÉ SUR LE CÔTÉ DROIT. CEPENDANT, N'INSTALLEZ PAS DE VIS SUR LES JOINTS DES PLANCHES.

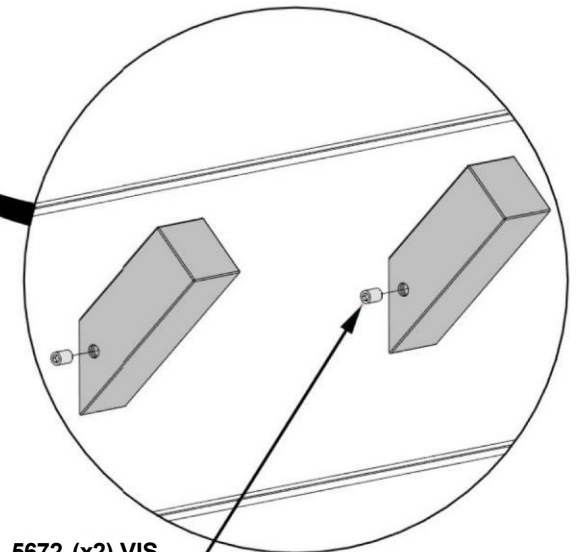
5672 (x2)  
SUPPORT DE  
MONTAGE



5672 (x2)  
CROCHET



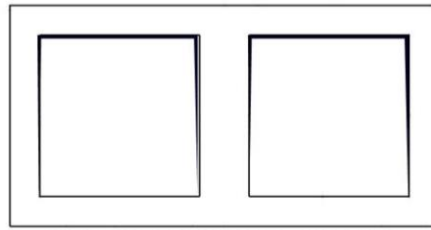
1423 (x4)  
VIS - 7/8 po



5672 (x2) VIS  
DE FIXATION

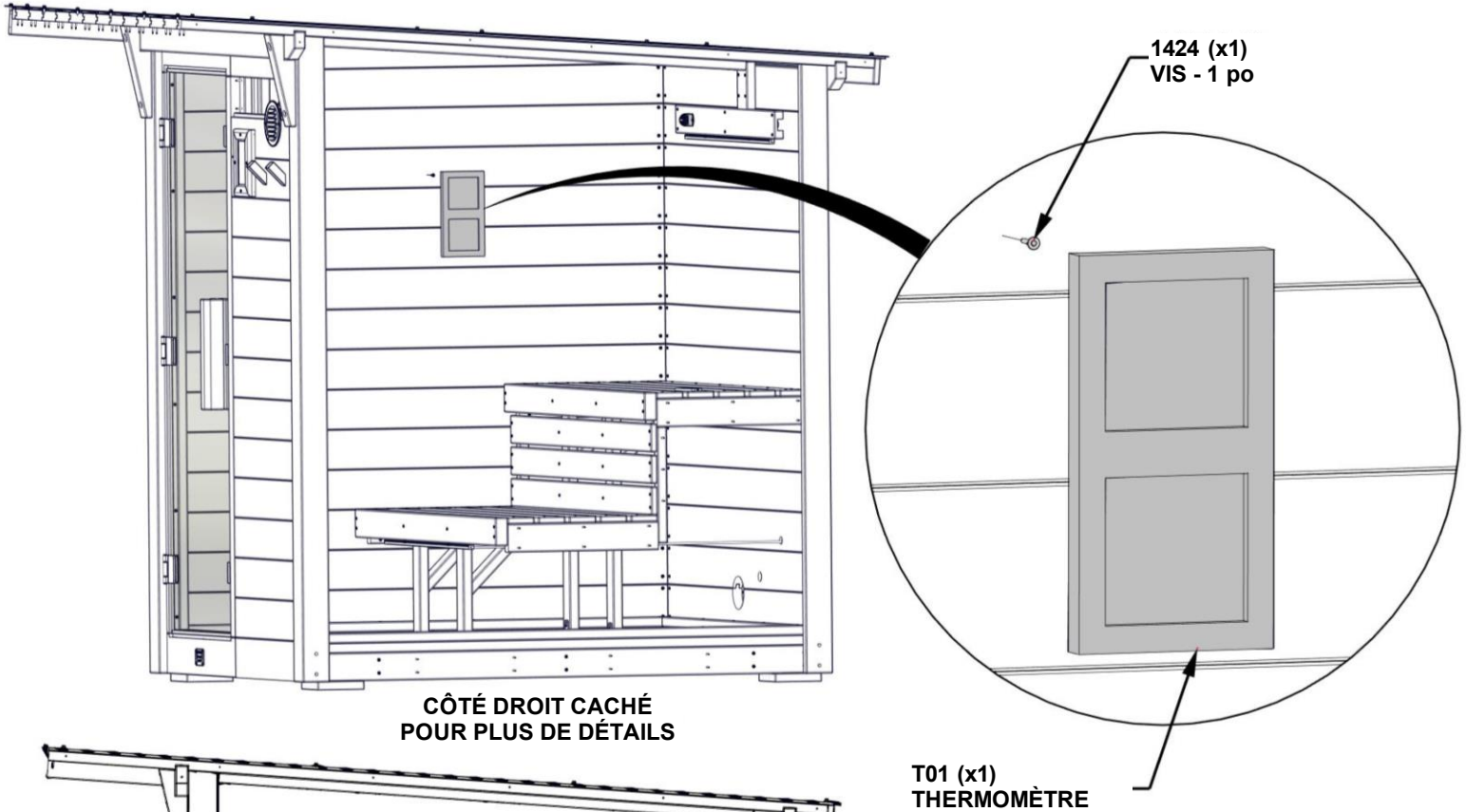
# ÉTAPE 72 - INSTALLATION DU THERMOMÈTRE

QTÉ	NUMÉRO DE PIÈCE	DESCRIPTION
1	H101424	VIS TFT 8 X 1 INOX NOIRE



T01 THERMOMÈTRE - W4L21965  
(x1)

- INSÉREZ LA VIS DANS LA PAROI LATÉRALE À L'ENDROIT APPROXIMATIF INDICÉ POUR SUSPENDRE LE THERMOMÈTRE.



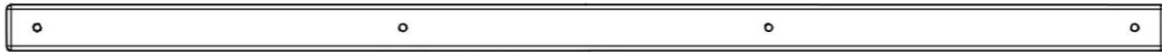
CÔTÉ DROIT CACHÉ  
POUR PLUS DE DÉTAILS

T01 (x1)  
THERMOMÈTRE

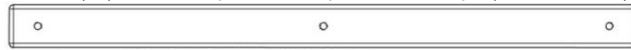
PLACEZ LE THERMOMÈTRE À CET  
ENDROIT APPROXIMATIF

# ÉTAPE 73 - BORDURE

QTÉ	NUMÉRO DE PIÈCE	DESCRIPTION
7	H101429	VIS TFT 8 X 2 INOX NOIRE

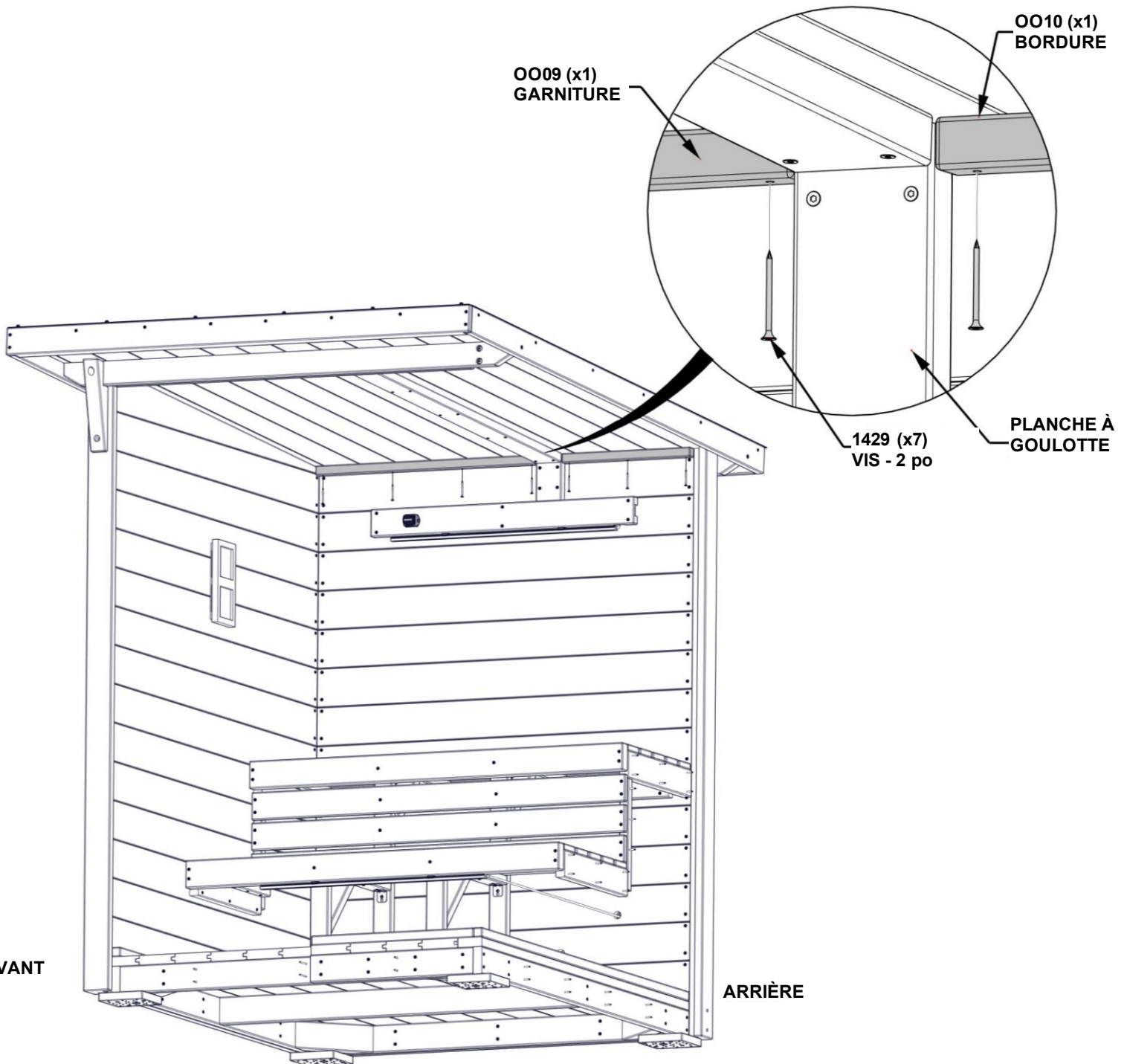


OG09 GARNITURE - W4L22400  
(x1) 1 3/16 po x 1 3/16 po x 29 11/16 po (30 x 30 x 754)



OO10 GARNITURE - W4L22401  
(x1) 1 3/16 po x 1 3/16 po x 17 5/16 po (30 x 30 x 439)

- LA GARNITURE DE POSITIONNEMENT DOIT ÊTRE PLACÉE CONTRE LE PLANCHE DE CÂBLAGE ET LE PLAFOND, ET FIXÉE COMME INDIQUÉ.



OO09 (x1)  
GARNITURE

OO10 (x1)  
BORDURE

1429 (x7)  
VIS - 2 po

PLANCHE À  
GOULOTTE

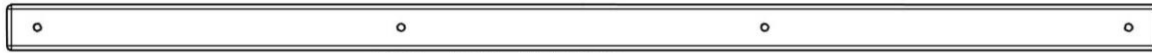
AVANT

ARRIÈRE

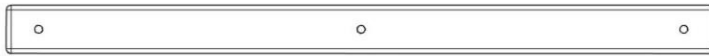
PAROI AVANT ET DROITE CACHÉES  
POUR PLUS DE DÉTAILS

# ÉTAPE 74 - BORDURE

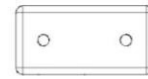
QTÉ	NUMÉRO DE PIÈCE	DESCRIPTION
9	H101429	VIS TFT 8 X 2 INOX NOIRE



OO09 GARNITURE - W4L22400  
(x1) 1 3/16 po x 1 3/16 po x 29 11/16 po (30 x 30 x 754)

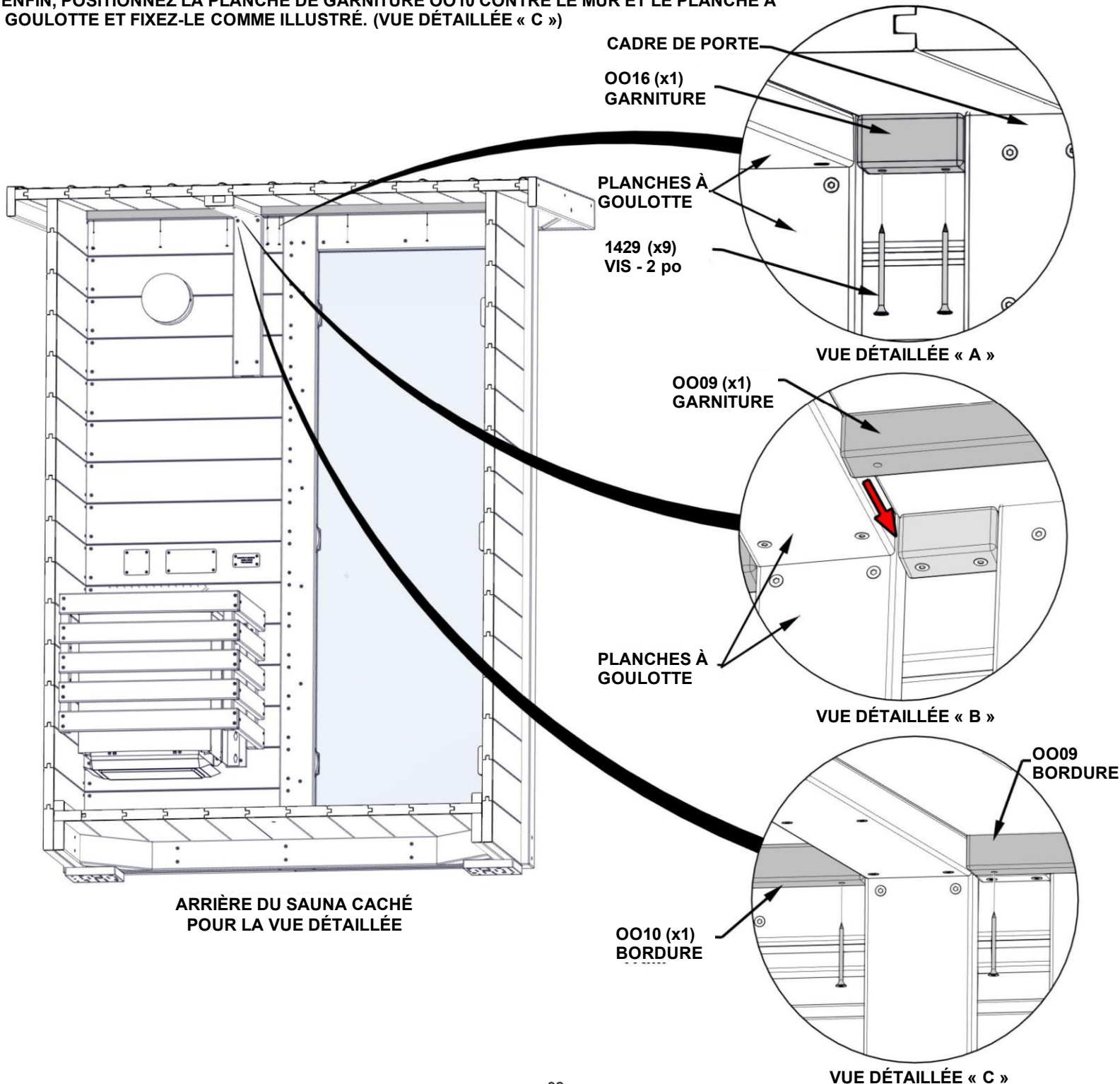


OO10 GARNITURE - W4L22401  
(x1) 1 3/16 po x 1 3/16 po x 17 5/16 po (30 x 30 x 439)



OO16 GARNITURE - W4L22415  
(x1) 1 3/16 po x 1 3/16 po x 2 3/8 po (30 x 30 x 60)

- POSITIONNEZ OO16 ENTRE LE PLANCHE À GOULOTTE ET L'OSSATURE DE LA PORTE ET FIXEZ COMME ILLUSTRÉ. (VUE DÉTAILLÉE « A »)
- UNE FOIS QUE OO16 A ÉTÉ INSTALLÉ, POSITIONNEZ OO09 CONTRE OO16 ET LE PLANCHE À GOULOTTE ET FIXEZ-LE COMME ILLUSTRÉ. (VUE DÉTAILLÉE 'B' & 'C')
- ENFIN, POSITIONNEZ LA PLANCHE DE GARNITURE OO10 CONTRE LE MUR ET LE PLANCHE À GOULOTTE ET FIXEZ-LE COMME ILLUSTRÉ. (VUE DÉTAILLÉE « C »)



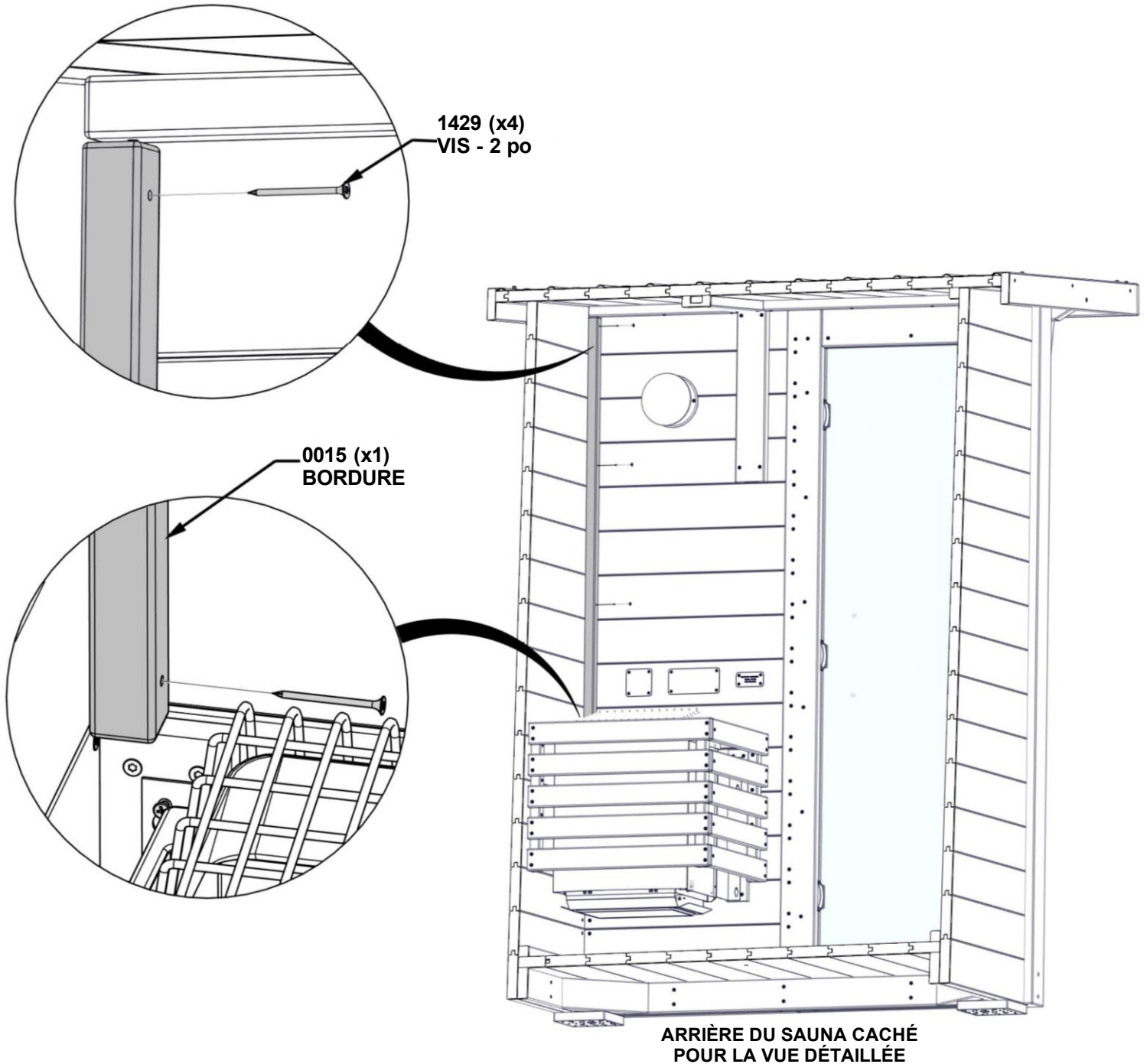
# ÉTAPE 75 - BORDURE

QTÉ	NUMÉRO DE PIÈCE	DESCRIPTION
4	H101429	VIS TFT 8 X 2 INOX NOIRE



0015 GARNITURE - W4L22608  
(x1) 1 3/16 po x 1 3/16 po x 47 9/16 po (30 x 30 x 1208)

- POSEZ LA GARNITURE CONTRE LE MUR ET LA GARNITURE PRÉCÉDEMMENT INSTALLÉE ET FIXEZ-LA COMME INDICQUÉ.



# ÉTAPE 76 - BORDURE

QTÉ	NUMÉRO DE PIÈCE	DESCRIPTION
6	H101429	VIS TFT 8 X 2 INOX NOIRE



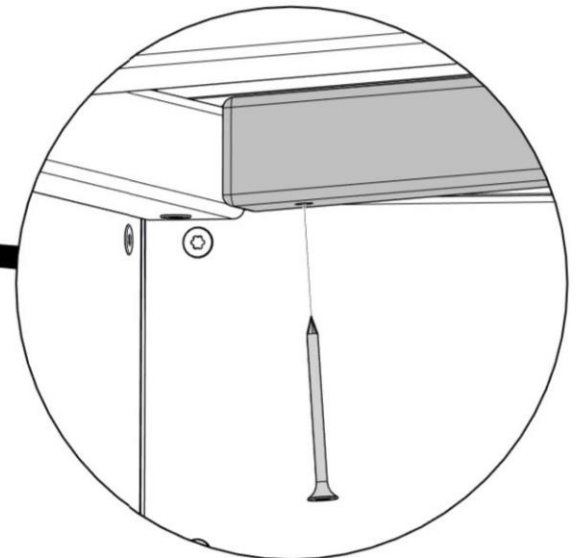
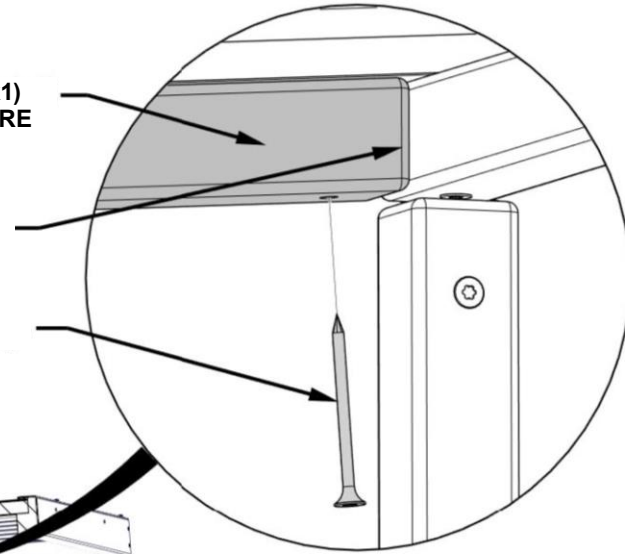
OO13 GARNITURE - W4L22414  
(x1) 1 3/16 po x 1 3/16 po x 61 po (30 x 30 x 1549)

- POSEZ LA GARNITURE CONTRE LA PAROI LATÉRALE ET LA GARNITURE PRÉCÉDEMMENT INSTALLÉE ET FIXEZ-LA COMME INDICQUÉ.

**NOTEZ LE SENS DE LA COUPE D'ANGLE SUR  
LES EXTRÉMITÉS POUR UN AJUSTEMENT  
CORRECT**

OO13 (x1)  
BORDURE

1429 (x6)  
VIS - 2 po



**PAROI GAUCHE DU SAUNA  
CACHÉE POUR PLUS DE DÉTAILS**

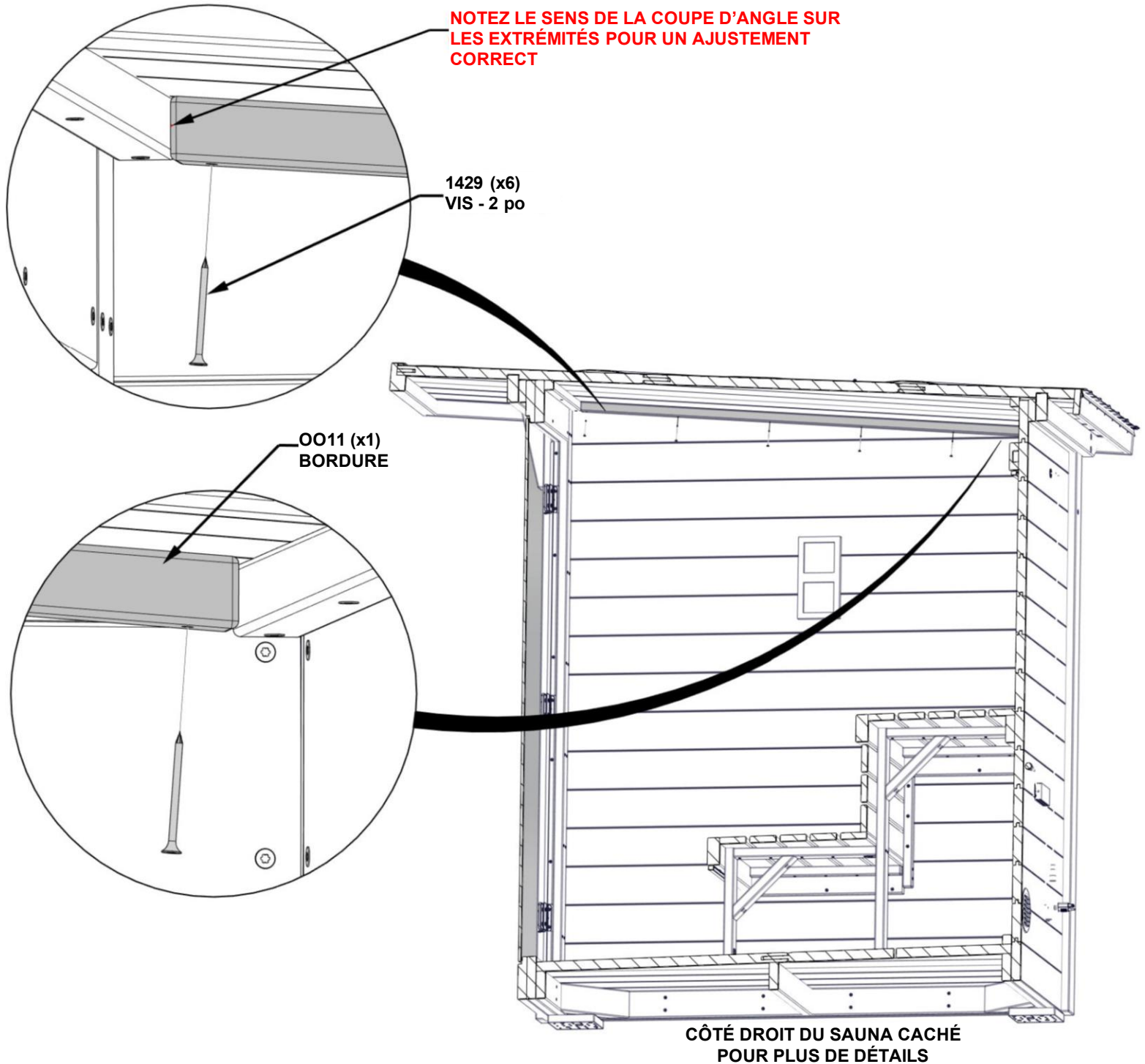
# ÉTAPE 77 - BORDURE

QTÉ	NUMÉRO DE PIÈCE	DESCRIPTION
6	H101429	VIS TFT 8 X 2 INOX NOIRE



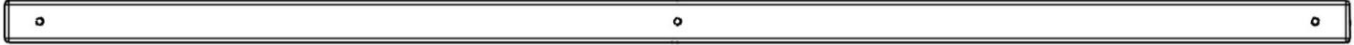
OO11 GARNITURE - W4L22402  
(x1) 1 3/16 po x 1 3/16 po x 59 13/16 po (30 x 30 x 1519)

- POSEZ LA GARNITURE CONTRE LA PAROI LATÉRALE ET LA GARNITURE PRÉCÉDEMMENT INSTALLÉE ET FIXEZ-LA COMME INDIQUÉ.



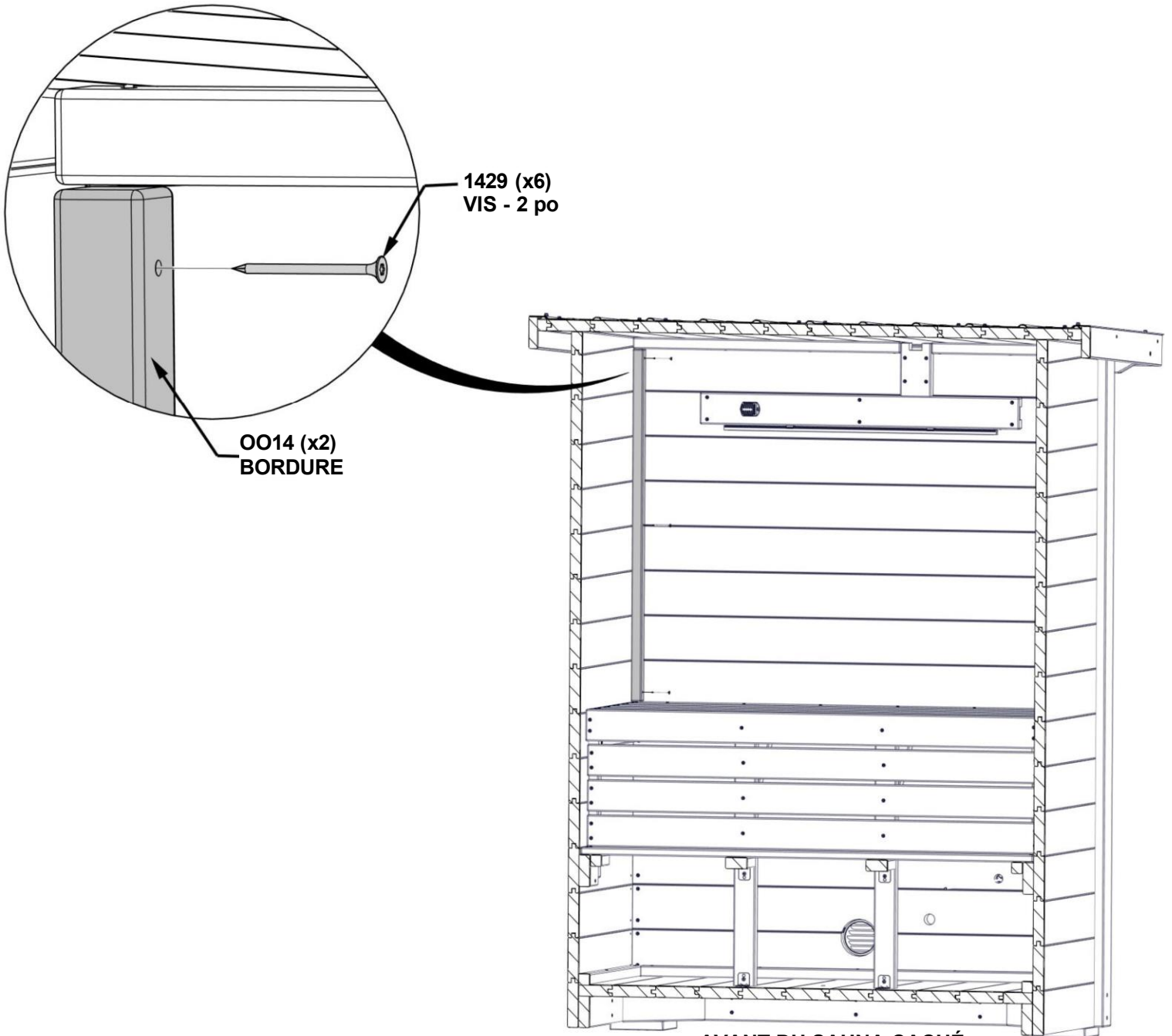
# ÉTAPE 78 - BORDURE

QTÉ	NUMÉRO DE PIÈCE	DESCRIPTION
6	H101429	VIS TFT 8 X 2 INOX NOIRE



OO14 GARNITURE - W4L22607  
(x2) 1 3/16 po x 1 3/16 po x 37 7/8 po (30 x 30 x 962)

- POSEZ LA GARNITURE CONTRE LES MURS ET LES GARNITURES DÉJÀ INSTALLÉES ET LA FIXEZ COMME ILLUSTRÉ.
- RÉPÉTEZ DE L'AUTRE CÔTÉ.



1429 (x6)  
VIS - 2 po

OO14 (x2)  
BORDURE

AVANT DU SAUNA CACHÉ  
POUR LA VUE DÉTAILLÉE

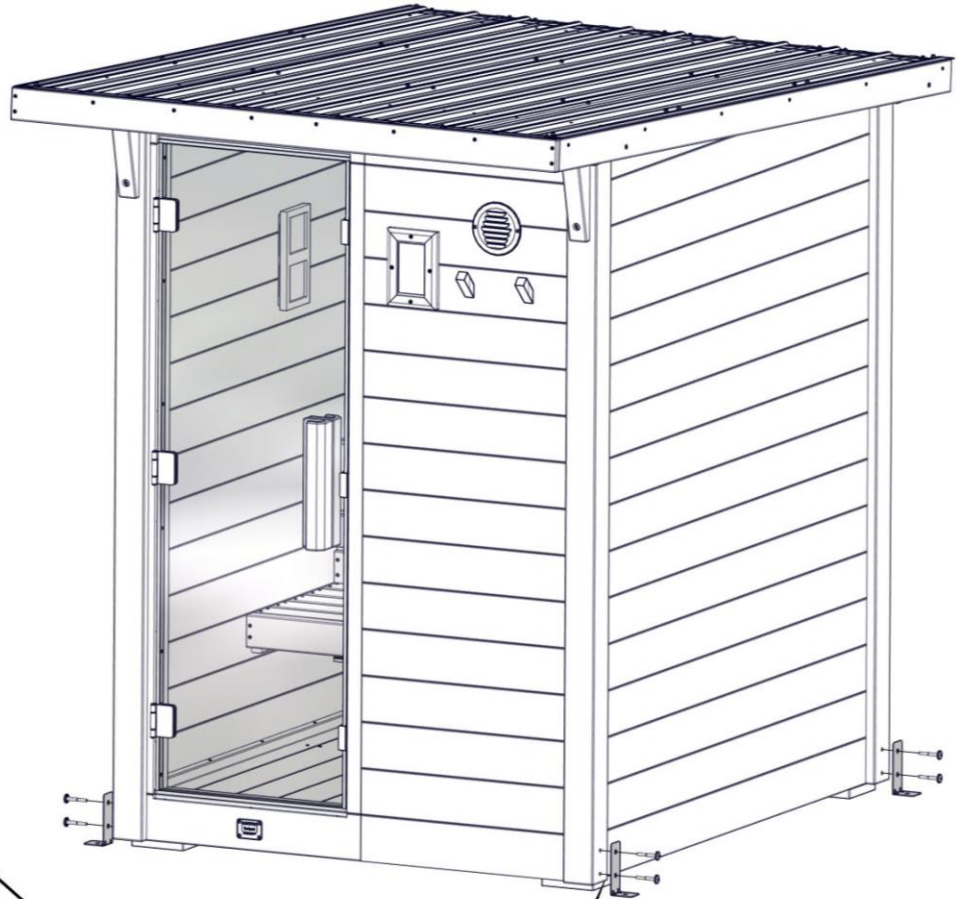
# ÉTAPE 79 - ANCRAGES

QTÉ	NUMÉRO DE PIÈCE	DESCRIPTION
8	H100205	BOULON À EMBASE 5/16 x 2 1/4 NOIR

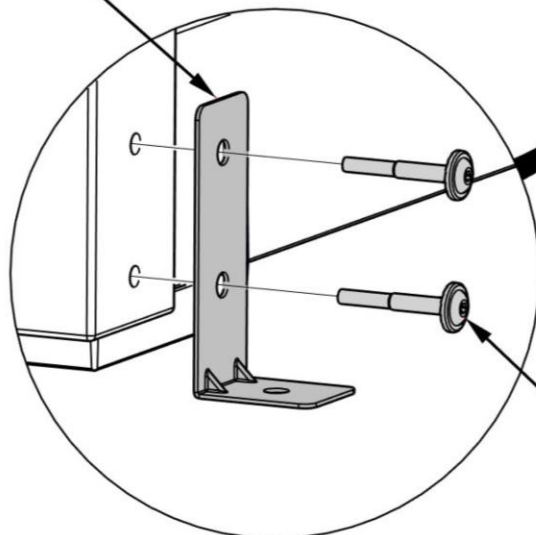


A4M05917 SUPPORT D'ANCRAGE  
(x4)

- ALIGNEZ LES TROUS DES SUPPORTS D'ANCRAGE SUR LES TROUS DU POTEAU ET FIXEZ-LES COMME INDIQUÉ.

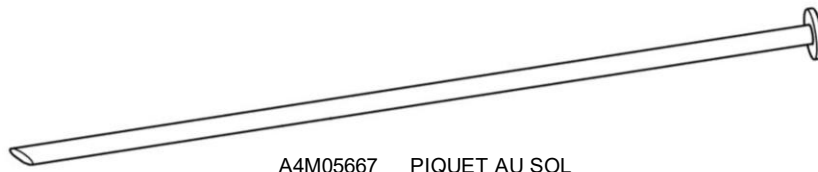


5917 (x4)  
SUPPORT D'ANCRAGE



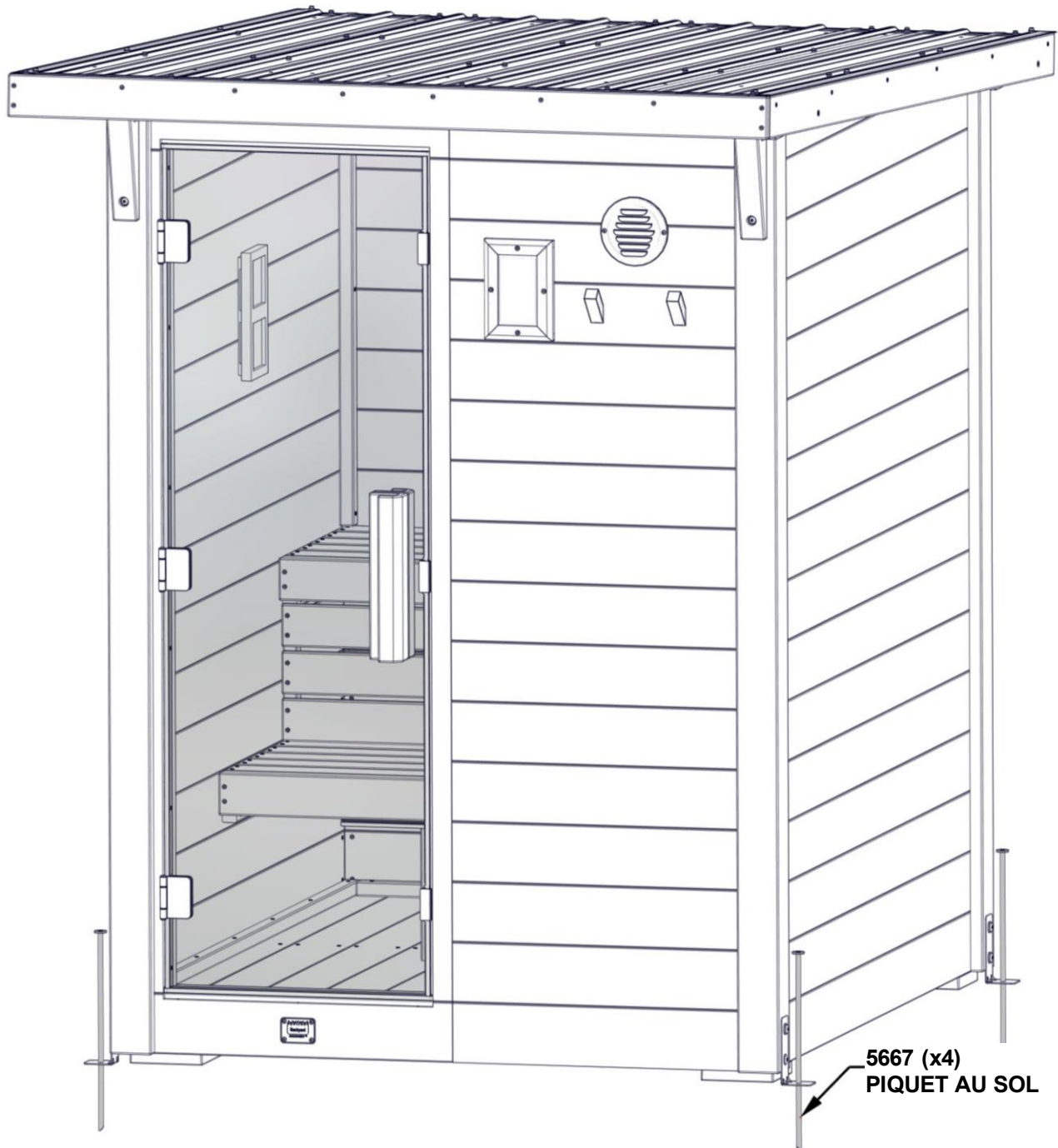
205 (x8)  
BOULON - 2 1/4 po

# ÉTAPE 80 - ANCRAGE AU SOL



A4M05667 PIQUET AU SOL  
(x4)

- SI LE SAUNA DOIT ÊTRE POSÉ SUR UNE SURFACE EN BÉTON,  
CONSULTEZ L'ÉTAPE 81.



5667 (x4)  
PIQUET AU SOL

# ÉTAPE 81 - ANCRAGE AU BÉTON

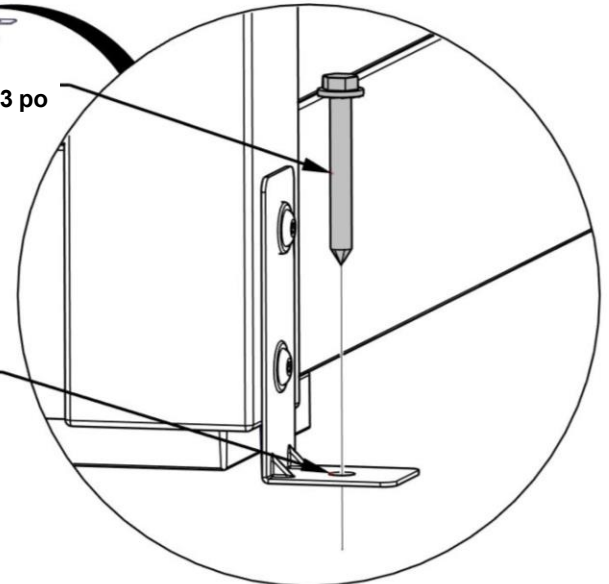
QTÉ	NUMÉRO DE PIÈCE	DESCRIPTION
4	H101165	ANCRAGE POUR BÉTON 3/8 po x 3 po NOIR

- SI LE SAUNA DOIT ÊTRE POSÉ SUR LE SOL, CONSULTEZ L'ÉTAPE 80.



1165 (x4)  
ANCRAGE POUR BÉTON - 3 po

**PRÉ-PERCEZ DES TROUS POUR LES ANCRAGES POUR BÉTON À L'AIDE D'UNE MÈCHE À BÉTON DE 5/16 po [8 mm].**



# ÉTAPE 82 - FINITION

UNE FOIS L'ASSEMBLAGE TERMINÉ, BALAYEZ ET ASPIREZ L'INTÉRIEUR DU SAUNA. ESSUYEZ

L'ASSEMBLAGE DU SAUNA À L'AIDE D'UN CHIFFON HUMIDE AFIN D'ÉLIMINER TOUTE TRACE DE SALETÉ, DE POUSSIÈRE ET DE DÉBRIS.  
- IL SUFFIT DE SCELLER L'EXTÉRIEUR. LA TEINTURE EST FACULTATIVE EN FONCTION DE L'ASPECT SOUHAITÉ.

**N'UTILISEZ PAS DE PRODUITS DE NETTOYAGE À BASE DE PRODUITS CHIMIQUES À L'INTÉRIEUR DU SAUNA.**

