

Catalog Number(s) • Numéro(s) de Catalogue • Les Numéros de Catalogue: **VM1000, VM1002**

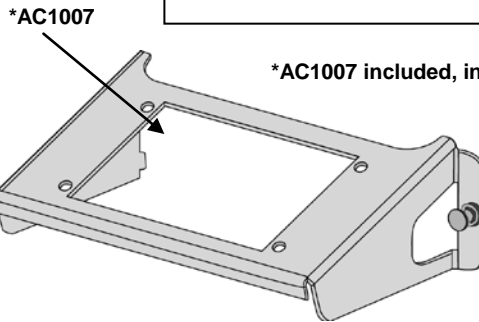
Country of Origin: Made in Taiwan • Pays d'origine: Fabriqué en Taiwan • País de origen: Hecho en Taiwán



VM1000 = 1x4



VM1002 = 1x8



*AC1007

*AC1007 included, inclus, incluido

INSTALLATION INSTRUCTIONS

Please read these instructions completely before you begin.

NOTICE D'INSTALLATION

Veillez lire ces instructions dans leur intégralité avant de commencer.

INSTRUCCIONES DE INSTALACIÓN

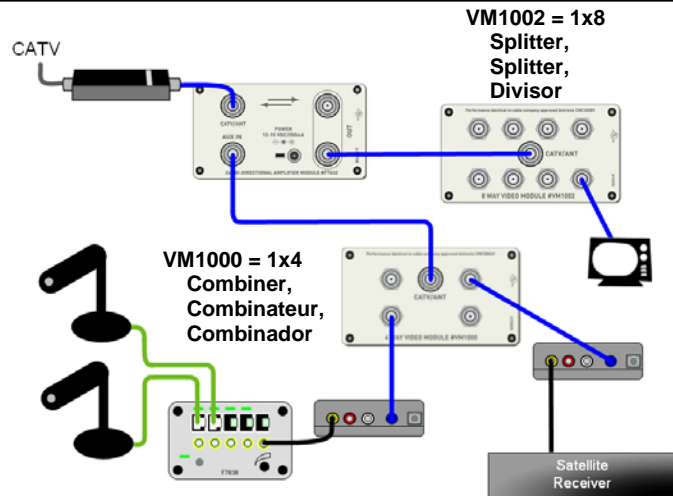
Lea estas instrucciones en su totalidad antes de comenzar.

1

The Legrand 1x4, and 1x8 Enhanced Cable Video Modules (P/N **VM1000** and **VM1002** respectively) are video splitter/combiner modules specifically designed for today's two-way broadband cable networks. They may be used both as combiners to collect video inputs for amplification and also as part of a video distribution application.

Les modules vidéo à câble améliorés 1x4 et 1x8 Legrand (n° de réf. VM1000 et VM1002 respectivement) sont des modules séparateur/combiner vidéo spécifiquement conçus pour les réseaux câblés à large bande bidirectionnels actuels. Ils peuvent être utilisés comme combineurs pour recueillir des entrées vidéo à des fins d'amplification ainsi que comme partie d'une application de distribution vidéo.

Los módulos de video por cable mejorado 1x4, y 1x8 de Legrand (N.º de pieza VM1000 y VM1002 respectivamente) son módulos divisores/combinadores de video específicamente diseñados para las redes de cable de banda ancha de dos vías actuales. Pueden utilizarse como combinadores para recoger entradas de video para amplificación y también como parte de una aplicación de distribución de video.

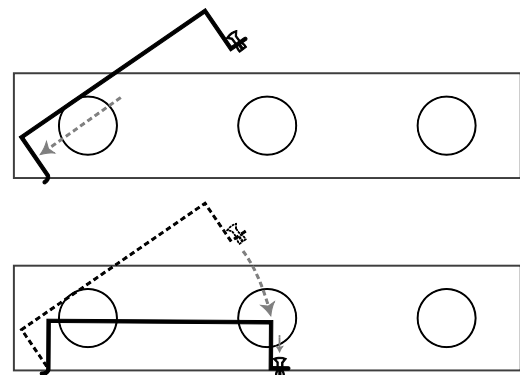


2

- A. Align tabs on bracket with slots on the rear of the enclosure.
- B. Insert tabs by angling bracket away from the back of the enclosure.
- C. Rotate the bracket and insert push-pin on bracket into corresponding hole on the rear of the enclosure. (Plunger must be in a pulled out position for push-pin to engage hole.)
- D. Push plunger in to lock bracket in place. Pull on bracket to assure it is locked properly in place.

- A. Alineez les languettes du support avec les fentes à l'arrière du boîtier.
- B. Insérez les languettes en penchant le support pour l'écarter de l'arrière du boîtier.
- C. Tournez le support et insérez la goupille-poussoir du support dans l'orifice correspondant à l'arrière du boîtier. (Le poussoir doit être en position sortie pour que la goupille-poussoir puisse rentrer dans l'orifice.)
- D. Enfoncez le poussoir pour verrouiller le support dans cette position. Tirez sur le support pour vous assurer qu'il est bien verrouillé dans cette position.

- A. Alinee las lengüetas del soporte con las ranuras de la parte trasera del gabinete.
- B. Inserte las lengüetas alineando el soporte hacia afuera de la parte trasera del gabinete.
- C. Gire el soporte e inserte el pasador a presión del soporte en el orificio correspondiente de la parte trasera del gabinete. (El émbolo debe estar en una posición retirada para que el pasador a presión encaje en el orificio.)
- D. Empuje el émbolo para fijar el soporte en su lugar. Tire del soporte para asegurarse de que esté correctamente fijo en su lugar.



3

A.Features:

5 - 1000 MHz (1 GHz) - Bi-Directional Splitter.
Auto-seizing F port connectors
6 kV ring wave surge protected for high surge resistance
Digital cable and HDTV approved by most major cable operators
Low intermodulation and 40 dB port-to-port return band isolation

B.Specifications:

Frequency	Insertion Loss	Isolation Input	Return Loss	Output Return Loss
5-14 MHz	6.8/9.0/10.8dB	25/25/25dB	22/22/22dB	22/22/22dB
14-40 MHz	6.8/9.0/10.8dB	40/35/40dB	22/22/25dB	38/30/35dB
40-200 MHz	7.0/9.2/10.8dB	35/28/35dB	22/22/22dB	28/25/28dB
200-550 MHz	7.2/9.4/11.0dB	28/26/28dB	22/22/22dB	25/22/25dB
550-750 MHz	7.4/9.6/11.2dB	26/26/26dB	22/22/22dB	22/22/22dB
750-1000 MHz	7.8/10.0/12.0dB	24/24/24dB	22/22/22dB	22/22/22dB

Nominal Impedance: 75 Ohm

F-Connector Type: ANSI/SCTE Compliant Sealed Brass

F-Connector Torque: 30 in. lbs. (max)

Surge Protection: 6 kV Ring Wave Surge per IEEE C62.41 Category A3 Compliant

Second Harmonic: -45 dBmV after 6 kV ring wave surge with a +55 dBmV return input carrier

Operating Temperature: -40° C to 60° C, -40° F to 140° F



Doc. #0349 12/14 Rev B

© Copyright 2014 Legrand All Rights Reserved.
© Copyright 2014 Tous droits réservés Legrand.
© Copyright 2014 Legrand Todos los derechos reservados.

860.233.6251
1.877.BY.LEGRAND
www.legrand.us
www.legrand.ca