

Manufactured by | Fabriqué par | Geproduceerd door | Hergestellt von |  
Fabricado por | Realizzato da | Wyprodukowano przez:  
Ultimate Products UK Ltd., Victoria Street, Manchester OL9 0DD. UK.  
Ultimate Products Europe Ltd., 19 Baggot Street Lower, Dublin D02 X658. ROI.

**MADE IN CHINA.**

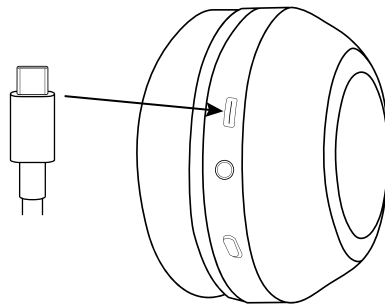
©Intempo trademark. All rights reserved.

## Quick start guide

### ANC headphones

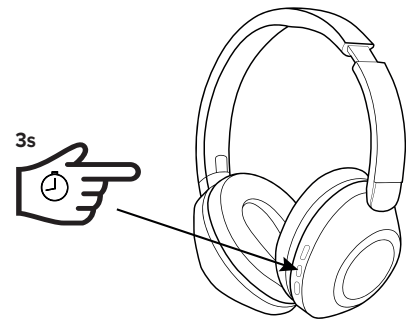
## 1. Charge the headphones

**FR** | Chargement du casque **NL** | De hoofdtelefoon opladen  
**DE** | Aufladen der Kopfhörer **ES** | Cargar los auriculares **IT** | Caricare le cuffie  
**PL** | Ładuj słuchawki



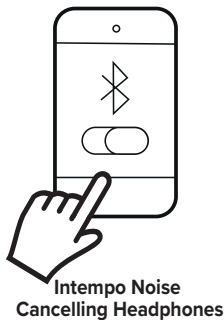
## 2. Power – on/off

**FR** | Mise sous/hors tension **NL** | Power – aan/uit **DE** | Power – ein/aus  
**ES** | Encendido/apagado **IT** | Alimentazione – on/off **PL** | Zasilanie – wł./wył



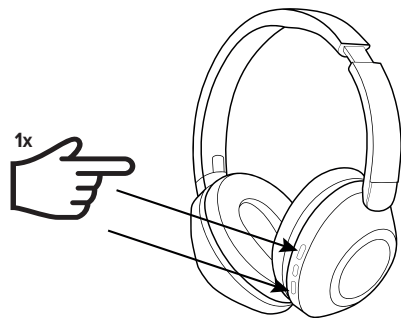
## 3. Bluetooth mode

**FR** | Mode Bluetooth **NL** | Bluetooth-modus **DE** | Bluetooth-Modus  
**ES** | Modo Bluetooth **IT** | Modalità Bluetooth **PL** | Tryb Bluetooth



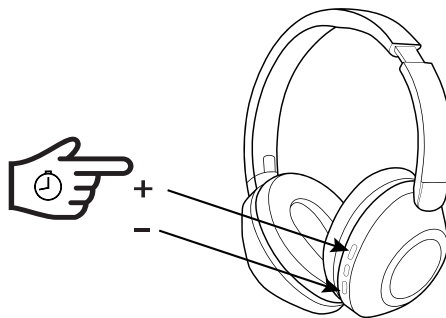
## 4. Skip to next/play previous track

**FR** | Passer au morceau suivant/lire le morceau précédent **NL** | Naar de volgende/beëindigen **DE** | Zum nächsten/vorherigen Titel wechseln **ES** | Cambiar a la pista siguiente/reproducir la pista anterior **IT** | Passare al brano successivo/riprodurre il brano precedente **PL** | Odtwarzanie następnego/poprzedniego utworu



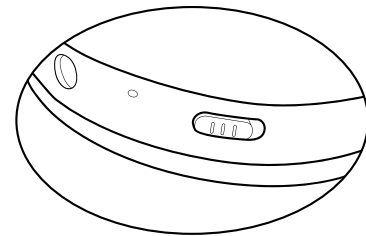
## 5. Volume up/down

**FR** | Augmentation/diminution du volume **NL** | Volume omhoog/omlaag  
**DE** | Lautstärke höher/niedriger **ES** | Subir/bajar el volumen **IT** | Volume su/giù  
**PL** | Zwiększanie/zmniejszanie głośności



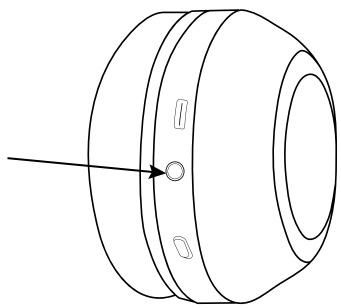
## 6. Active noise cancellation

**FR** | Réduction active du bruit **NL** | Actieve ruisonderdrukking  
**DE** | Aktive Geräuschunterdrückung **ES** | Cancelación de ruido activa  
**IT** | Cancellazione attiva del rumore **PL** | Aktywna redukcja szumów



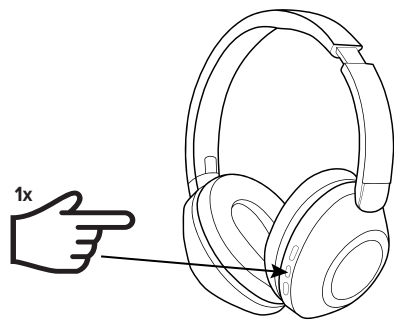
## 7. Aux. mode (cable not included)

**FR** | Mode Aux. (câble non fourni) **NL** | AUX-modus (kabel niet meegeleverd)  
**DE** | Aux.-Modus (Kabel nicht im Lieferumfang enthalten)  
**ES** | Modo Aux. (cable no incluido) **IT** | Modalità aux. (cavo non incluso)  
**PL** | Tryb AUX. (kabel nie jest dołączony do zestawu)



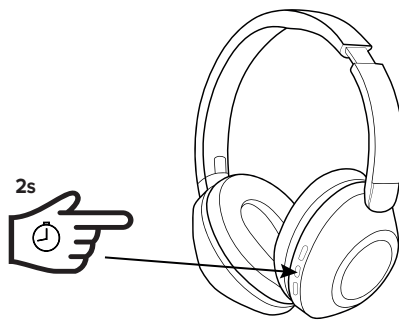
## 8. Play/pause/answer/end

**FR** | Lecture/pause/répondre/raccrocher **NL** | Afspeken/pauzeren/beantwoorden/beëindigen **DE** | Wiedergabe/Pause/Annehmen/Beenden **ES** | Reproducir/pausar/aceptar/finalizar **IT** | Riproduzione/pausa/risposta/fine **PL** | Odtwarzanie/pauza/odbieranie/koniec



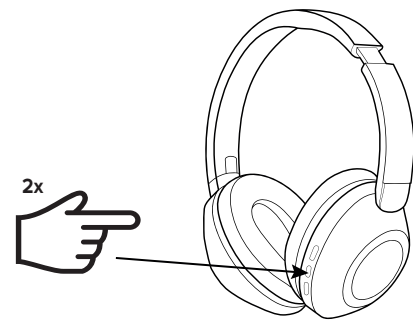
## 9. Reject

**FR** | Rejeter **NL** | Afwijzen **DE** | Ablehnen **ES** | Rechazar  
**IT** | Rifiutare **PL** | Odrzucenie



## 10. Redial

**FR** | Rappel **NL** | Opnieuw bellen **DE** | Wahlwiederholung  
**ES** | Volver a marcar **IT** | Ricomporre **PL** | Ponownie wybieranie numeru



**EN | Specifications**  
Product code: EE7560  
Bluetooth version: 5.3  
Wireless distance: Up to 25 m'  
Impedance: 32 Ω  
Sensitivity: 120 ± 3 dB at 1 KHz  
Frequency response: 20Hz–20KHz  
Charging voltage: 5 V ■  
Battery: 3.7 V 600 mAh lithium polymer  
Bluetooth frequency: 2.402–2.48 GHz  
Max RF output: <8 dBm  
Active noise cancellation: Up to 25 dB  
Charge time: Approx. 2.5 hours  
Play time: Up to 50 hours at 50% volume with ANC mode enabled  
Type-C charging cable length: Approx. 50 cm  
\*Effective range may be reduced due to the presence of obstacles between connected devices.  
The Bluetooth® word, mark and logos are registered trademarks owned by Bluetooth SIG, Inc. and any use of such marks are under license. Other trademarks and trade names are those of their respective owners.

**FR | Spécifications**  
Code produit : EE7560  
Version Bluetooth : 5.3  
Portée sans fil : jusqu'à 25 m'  
Impédance : 32 Ω  
Sensibilité : 120 ± 3 dB à 1 KHz  
Réponse en fréquence : 20Hz–20KHz  
Tension de charge : 5 V ■  
Batterie : lithium polymère, 3,7 V 600 mAh  
Fréquence Bluetooth : 2,402 à 2,48 GHz  
Sortie RF max. : < 8 dBm  
Réduction active du bruit : jusqu'à 25 dB  
Temps de charge : env. 2,5 heures  
Autonomie : jusqu'à 50 heures basée sur un volume à 50 % avec mode ANC activé  
Longueur du câble de charge Type-C : env. 50 cm  
\*La portée effective peut être réduite en cas d'obstacles entre les appareils connectés.

**NL | Specificaties**  
Productcode: EE7560  
Bluetooth-versie: 5.3  
Draadloos bereik: tot 25 m'  
Impedantie: 32 Ω  
Gevoeligheid: 120 ± 3 dB bij 1 KHz  
Frequentierespons: 20Hz–20KHz  
Laadspanning: 5 V ■  
Batterij: 3,7 V 600 mAh lithium-polymeer  
Bluetooth-frequentie: 2,402 – 2,48 GHz  
Maximaal RF-uitgangsvermogen: <8 dBm  
Actieve ruisonderdrukking: tot 25 dB  
OpladetiJD: Gem. 2,5 uur  
AfspeeltiJD: tot 50 uur bij 50% volume met ANC-modus ingeschakeld  
Type-C-oplaadkabel lengte: Ca. 50 cm  
\*Het daadwerkelijke bereik kan kleiner zijn in geval van obstakels tussen gekoppelde apparaten.

**DE | Technische Daten**  
Produktcode: EE7560  
Bluetooth-Version: 5.3  
Funkreichweite: Bis zu 25 m'  
Impedanz: 32 Ω  
Empfindlichkeit: 120 ± 3 dB bei 1 KHz  
Frequenzgang: 20Hz–20KHz  
Ladespannung: 5 V ■  
Akku: 3,7 V 600 mAh Lithium-Polymer  
Bluetooth-Frequenz: 2,402–2,48 GHz  
Max. HF-Ausgang: < 8 dBm  
Aktive Geräuschunterdrückung: Bis zu 25 dB  
Wiedergabedauer: Bis zu 50 Stunden bei 50 % Lautstärke mit aktiviertem ANC-Modus  
Länge des Typ-C-Ladekabels: ca. 50 cm  
\*Die effektive Reichweite kann aufgrund von Hindernissen zwischen den verbundenen Geräten verringert sein.

**ES | Especificaciones**  
Código de producto: EE7560  
Versión de Bluetooth: 5.3  
Alcance inalámbrico: Hasta 25 m'  
Impedancia: 32 Ω  
Sensibilidad: 120 ± 3 dB a 1 KHz  
Respuesta de frecuencia: 20Hz–20KHz  
Voltaje de carga: 5 V ■  
Batería: Polímero de litio de 3,7 V y 600 mAh  
Frecuencia de Bluetooth: 2,402–2,48 GHz  
Salida RF máxima: <8 dBm  
Cancelación de ruido activa: hasta 25 dB  
Tiempo de carga: unas 2,5 horas  
Tiempo de reproducción: hasta 50 horas al 50 % de volumen con el modo ANC activado  
Longitud del cable de carga tipo C: aprox. 50 cm  
\*El alcance efectivo puede verse reducido debido a la presencia de obstáculos entre los dispositivos conectados.

**IT | Specifiche**  
Codice prodotto: EE7560  
Versione Bluetooth: 5.3  
Distanza wireless: fino a 25 m'  
Impedenza: 32 Ω  
Sensibilità: 120 ± 3 dB a 1 KHz  
Risposta in frequenza: 20Hz–20KHz  
Tensione di ricarica: 5 V ■  
Batteria: 3,7 V 600 mAh ai polimeri di litio  
Frequenza Bluetooth: 2,402–2,48 GHz  
Uscita RF massima: <8 dBm  
Cancellazione attiva del rumore: fino a 25 dB  
Tempo di ricarica: 2,5 ore circa  
Autonomia di riproduzione: fino a 50 ore al 50% del volume con modalità ANC attivata  
Lunghezza del cavo di ricarica Type-C incluso: circa 50 cm  
\*La copertura effettiva potrebbe essere ridotta dalla presenza di ostacoli tra i dispositivi connessi.

**PL | Dane techniczne**  
Kod produktu: EE7560  
Wersja Bluetooth: 5.3  
Zasięg bezprzewodowy: Do 25 m'  
Impedancja: 32 Ω  
Czułość: 120 ± 3 dB przy 1 kHz  
Zakres częstotliwości: 20Hz–20KHz  
Napięcie ładowania: 5 V ■  
Akumulator: Litowo-polimerowy 3,7 V 600 mAh  
Częstotliwość Bluetooth: 2,402–2,48 GHz  
Maks. moc sygnału radiowego: < 8 dBm  
Aktywna redukcja szumów: do 25 dB  
Czas ładowania: około 2,5 godziny  
Czas odtwarzania: do 50 godzin przy 50% głośności przy włączonym trybie ANC  
Długość kabla ładującego USB-C: ok. 50 cm  
\*Zakres działania może być mniejszy z powodu przeszkód pomiędzy połączonymi urządzeniami.