

For full overlay applications it is recommended to cut a 1/4" chamfer on the back bottom edge of the drawer front as shown in Figure 2 to allow the full 50 degree opening.

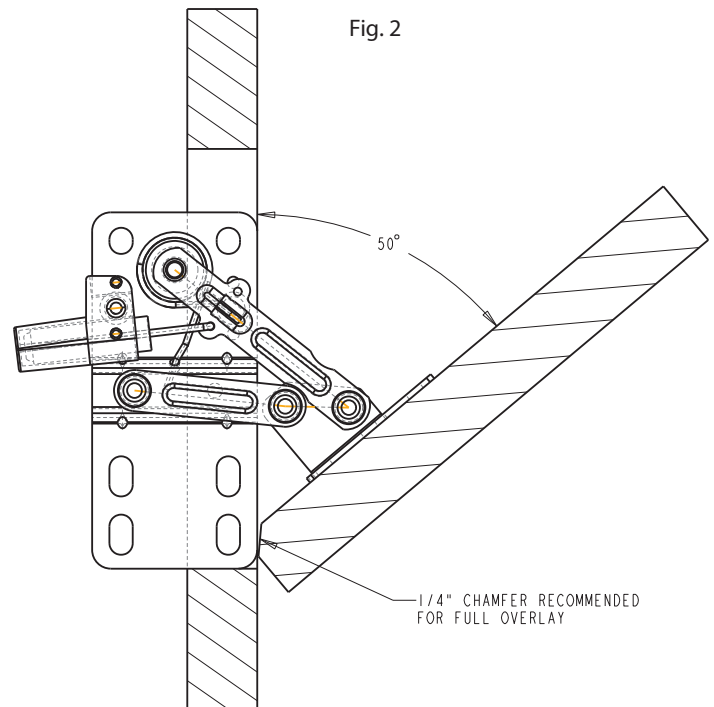
Pour les applications avec appliqué, il est recommandé de couper un chanfrein de 6.35mm (1/4") sur le bord arrière inférieur de la façade du tiroir comme indiqué sur l'illustration 2 pour permettre une ouverture complète à 50 degrés.

Para aplicaciones sobre encimadas, se recomienda cortar un chaflán de 1/4" en la parte trasera inferior de la orilla del cajón frontal, como se muestra en la figura 2. Esto permitirá la apertura completa de 50 grados.

Note: For an overlay of 1/2" or less, chamfer not required.

Remarque: Pour un recouvrement de 12.7mm (1/2") ou moins, un chanfrein n'est pas nécessaire.

Nota: Para aplicaciones sobre encimadas de 1/2" o menos, no se requiere un chaflán.



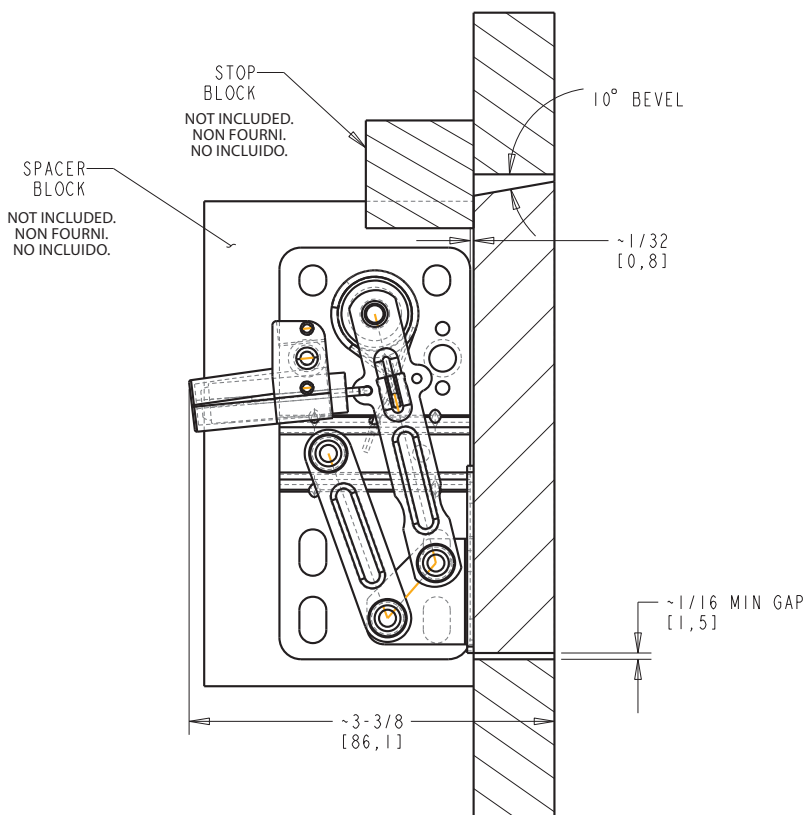
For inset door applications note the following;

Pour les applications de portes encastrées, veuillez noter que:

Para aplicaciones de puerta, note lo siguiente:

- The top of the drawer front will need to be beveled a minimum of 10 degrees as shown in Figure 3.
- La partie supérieure de la façade du tiroir devra être biseautée un minimum de 10 degrés comme le montre l'illustration 3.
- La parte superior del cajón frontal necesita estar inclinado a un mínimo de 10 grados como se muestra en la figura 3.

Fig. 3



- A spacer block will be needed behind the face frame to mount the hinge plate.
- Un espaceur sera nécessaire derrière le cadrage avant pour monter la plaque de la charnière.
- Se necesita un bloque espaciador detrás de la cara del marco para montar la placa de la bisagra.
- The front of the hinge should be located 1/32" behind the back of the face frame in order for the drawer front to be flush.
- L'avant de la charnière doit être situé à 0.79mm (1/32") derrière le dos du cadrage avant pour que la façade du tiroir soit à ras.
- El frente de la bisagra debe estar ubicado con 1/32" detrás de la parte posterior de la cara del marco, a fin de que el cajón frontal pueda estar al ras.
- The minimum gap for inset doors is 1/16" and 3-3/8" of depth clearance is needed to fit the soft close.
- L'écart minimum pour portes encastrées est de 1.59mm (1/16") et 8.57cm (3-3/8") de dégagement en profondeur est nécessaire pour ajuster la fermeture en douceur.
- El espacio mínimo requerido para las aplicaciones de las puertas, es de 1/16" y 3-3/8" de espacio de profundidad para que quede bien en un cierre suave.
- A stop block will be needed to prevent the hinge from over closing.
- Un bloc d'arrêt est nécessaire pour empêcher la charnière de trop se fermer.
- Un tope se necesitará para prevenir que la bisagra se sobre encime al cierre.

Installing the hinge in a frameless cabinet
Installation de la Charnière dans une Armoire sans Cadre
Instalación de bisagra en un gabinete sin marco

The only difference from the instructions on the previous page is that the hinge is mounted to the side of the cabinet itself instead of to the face frame. Steps 2 and 3 remain the same.

La seule différence avec les instructions sur la page précédente est que la charnière est montée sur le côté de l'armoire plutôt que sur le cadre avant. Les étapes 2 et 3 restent les mêmes.

La única diferencia de las instrucciones en la página anterior mencionadas, es que la bisagra está montada al lado del mismo gabinete, en vez de que esté montada a la cara del marco. Los pasos 2 y 3 siguen siendo los mismos.

Attaching drawer front to hinge
Fixer la façade du tiroir à la charnière
Sujetando el cajón frontal a la bisagra

Determine the reveal of the drawer front. It is possible for the side reveal and the bottom reveal to be different. Using Figure 4, calculate the mounting locations and mark the holes. Pre-drill 1/8" diameter holes being careful not to drill through the drawer front. Install with #8 x 1/2" pan head screws. Do not fully tighten the screws, check the function of the hinge to make sure it works properly. Tighten the screws after testing.

Déterminer le dégagement de la façade du tiroir. Il est possible que le dégagement latéral et le dégagement du fond soient différents. En utilisant l'illustration 4, calculer les emplacements de montage et marquer les trous. Pré-forer des trous de 3.17mm (1/8") de diamètre en faisant attention de ne pas percer à travers la façade du tiroir. Installer avec des vis à tête cylindrique n° 8 x 1/2". Ne pas serrer les vis complètement. Vérifier le bon fonctionnement de la charnière pour s'assurer qu'elle fonctionne correctement. Serrer les vis après le test.

Determine lo que tiene que mostrarse del cajón frontal. Es posible que la parte lateral y la parte inferior se muestren de manera diferente. Utilizando la figura 4, calcule las ubicaciones de montaje y marque los orificios. Pre taladre orificios de 1/8" teniendo cuidado de no taladrar a través del la parte frontal del cajón. Instale con tornillos de cabeza plana del #8 x 1/2". No apriete totalmente los tornillos; verifique el funcionamiento de la bisagra para asegurarse de que funciona adecuadamente. Apriete los tornillos después de comprobar su funcionamiento.

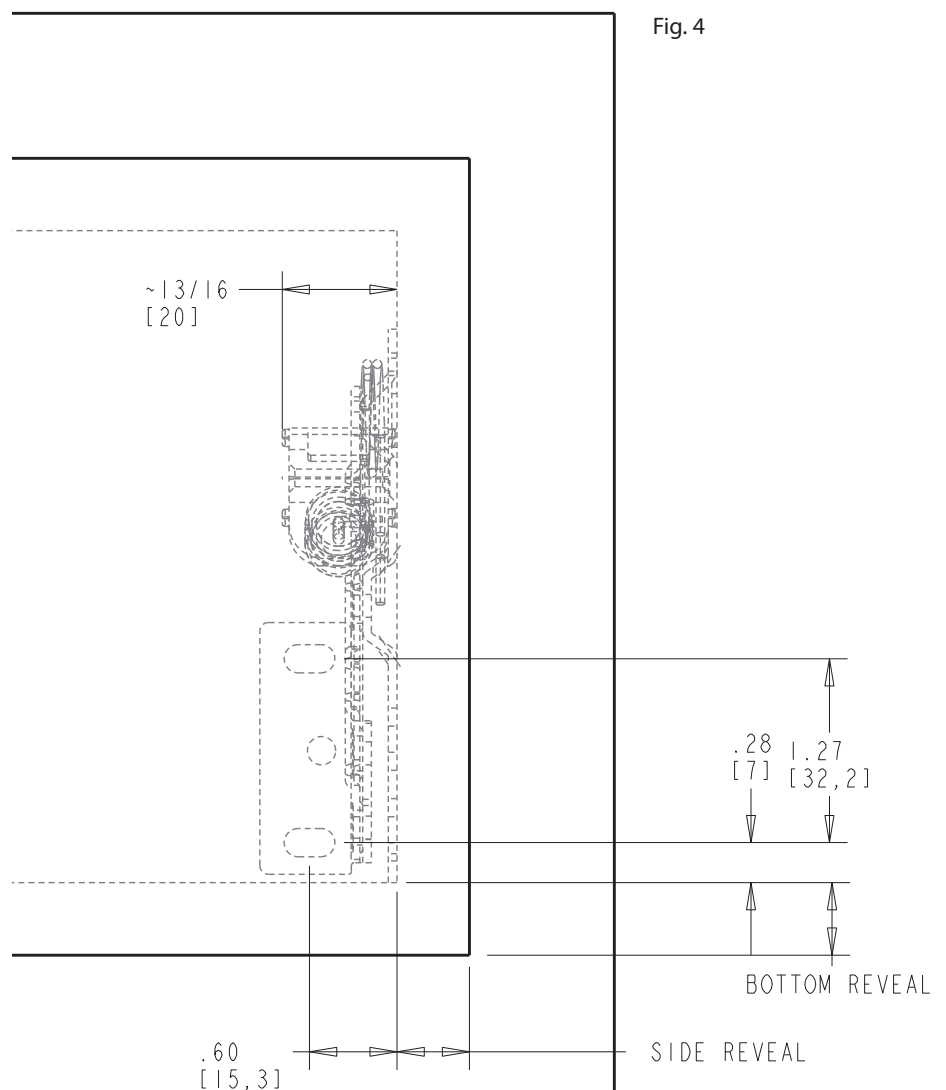


Fig. 4

Installing the sink tray
Installer le plateau de l'évier
Instalación de la bandeja del fregadero

Step 1 – If there is a pull on the drawer front, which has a screw attaching it on the inside of the drawer front, the screw head must be flush or countersunk in order to install the sink tray.

Étape 1 – S'il y a une poignée sur la façade du tiroir, qui a une vis qui la fixe à l'intérieur de la façade de tiroir, la tête de la vis doit être à ras ou fraisée pour installer le plateau de l'évier.

Paso 1- Si hay una manija en el frente del cajón, la cual tiene un tornillo sujetado en la parte interior del cajón frontal, la cabeza del tornillo debe estar al ras o no alzada para instalar la bandeja del fregadero.

Step 2 – Install the sink tray by positioning it on the inside of the drawer front. The bottom of the tray should be ¼" above the bottom face frame rail and centered horizontally. Using the sink tray as a guide, mark the holes and pre-drill 1/8" diameter holes being careful not to drill through the drawer front. Install with #8 x ½" pan head screws. Do not fully tighten the screws so that the tray can be removed for cleaning.

Étape 2 - Installer le plateau de l'évier en le positionnant à l'intérieur de la façade du tiroir. Le fond du plateau doit être à 6.35mm (¼") au-dessus du rail du bas du cadrage avant et centré horizontalement. En utilisant le plateau de l'évier comme guide, marquer les trous et pré-forer des trous de 3.17mm (1/8") de diamètre en faisant attention de ne pas percer à travers la façade du tiroir. Installer avec des vis à tête cylindrique n° 8 x ½". Ne pas serrer les vis complètement pour que le plateau puisse être enlevé pour le nettoyage.

Paso 2- Instale la bandeja del fregadero posicionándola en la parte interior del cajón frontal. La parte inferior de la bandeja debe de estar a ¼" por encima del riel inferior de la cara del marco y debe estar centrado horizontalmente. Utilizando la bandeja del fregadero como guía, marque los orificios y pre taládrelos con un diámetro de 1/8", teniendo cuidado de no taladrar a través del frente del cajón. Instale con tornillos de cabeza plana. No apriete completamente los tornillos para que la bandeja pueda removerse para su limpieza.



12400 Earl Jones Way Louisville, KY 40299
(800) 626-1126 • rev-a-shelf.com