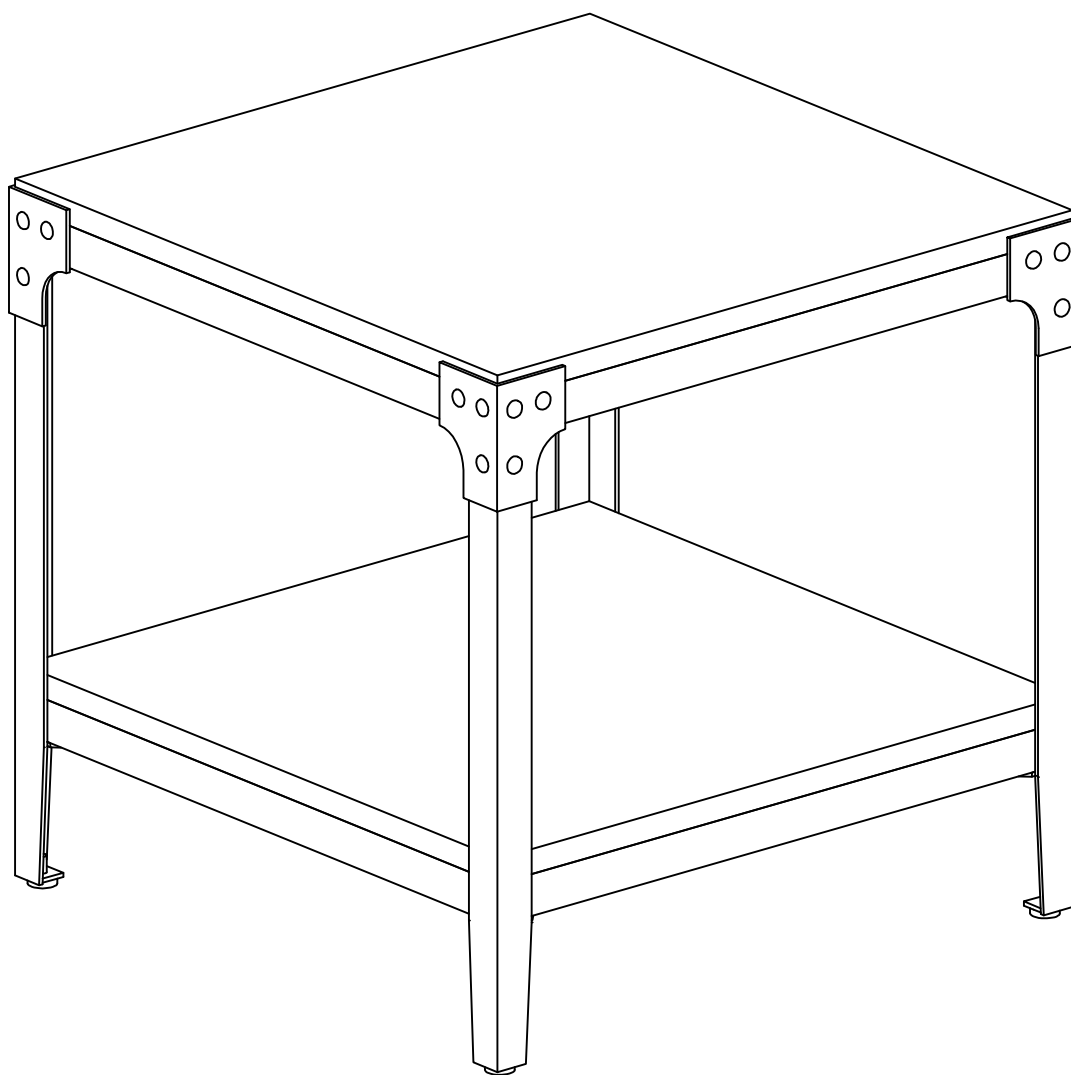


Item # : C20AIST
Assembly Instructions

No d'article : C20AIST
Instructions de montage

Ítem N.º: C20AIST
Instrucciones de ensamblaje

Artikel# : C20AIST
Montageanleitung



Please visit our website for the most current instructions, assembly tips, report damage, or request parts. www.walkeredison.com

Veillez visiter notre site Web pour les instructions les plus récentes, des conseils de montage, pour signaler des dommages ou demander des pièces : www.walkeredison.com

Visite nuestro sitio web para obtener las instrucciones más actualizadas, sugerencias de montaje e informes de daños, o para solicitar piezas. www.walkeredison.com

Bitte besuchen Sie unsere Website für die aktuellsten Gebrauchsanleitungen, Montagetipps, Schadensmeldungen oder Ersatzteilbestellungen. www.walkeredison.com



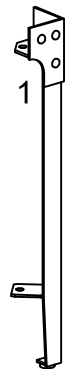
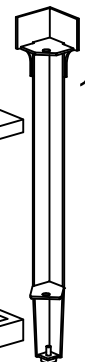
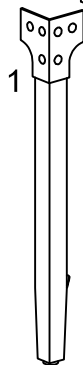
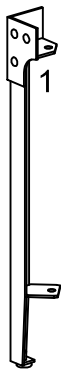
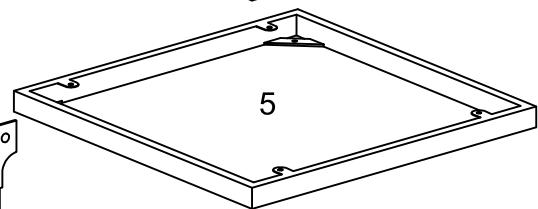
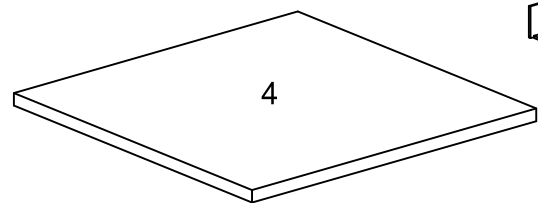
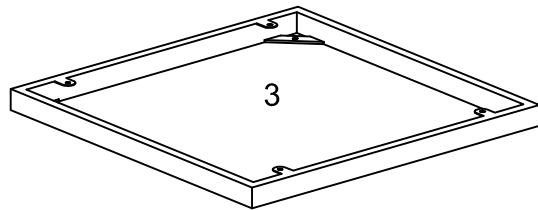
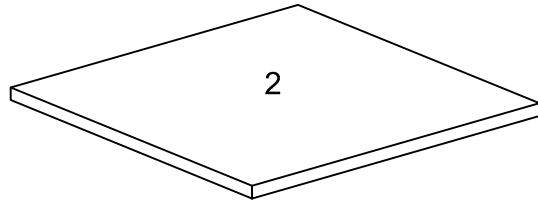
Revised 11/07/2019(I)

Parts List

Lista de piezas

Liste des pièces

Stückliste

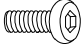



Hardware List

Liste des pièces

Liste du matériel

Teileliste

A		Ø1/4"x12mm	Bolt Bolzen	32 pcs
B		M4mm	Wrench Schraubendreher	1 pc

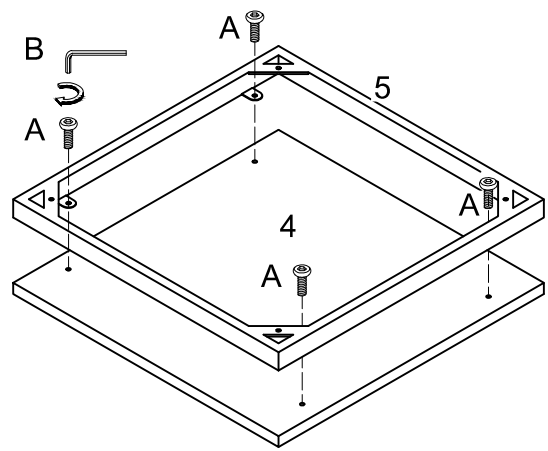
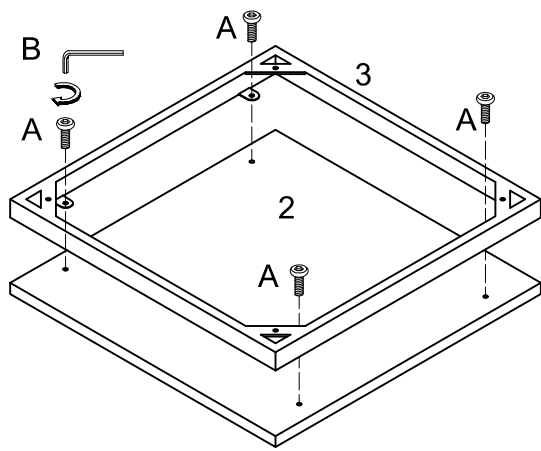
The hardware quantities listed above are required for proper assembly. Some extra hardware may also have been included.

Les quantités de matériel indiquées ci-dessus sont requises pour un montage adéquat. Du matériel supplémentaire peut aussi avoir été inclus.

Las cantidades de materiales antes mencionadas son necesarias para el ensamblaje apropiado. Se podrían incluir algunas piezas de materiales adicionales.

Für die ordnungsgemäße Montage sind die oben aufgeführten Mengen der jeweiligen Beschläge erforderlich. Möglicherweise sind zusätzliche Beschläge enthalten.

Step 1



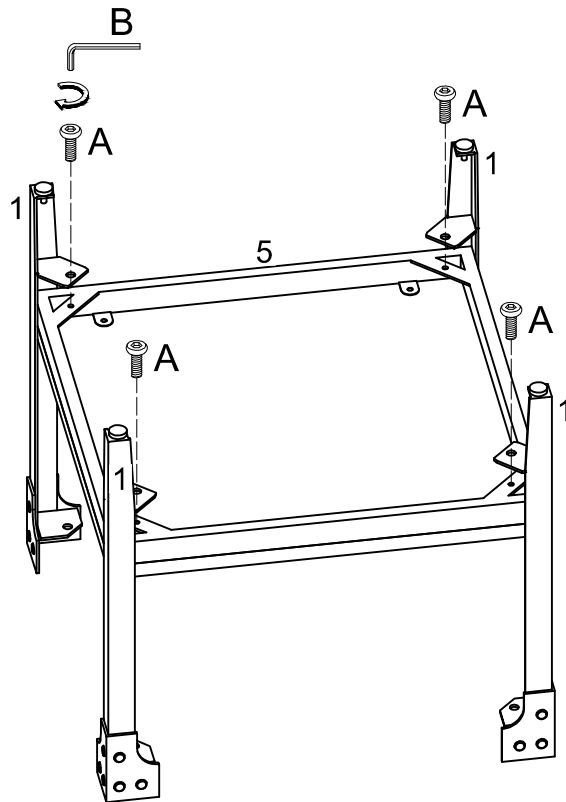
(EN)

Secure wood panel (2) to frame (3) and wood panel (4) to frame (5) using bolts (A) as shown.

(DE)

Die Holzplatte (2) am Rahmen (3) und die Holzplatte (4) wie abgebildet mit Bolzen (A) am Rahmen (5) befestigen.

Step 2



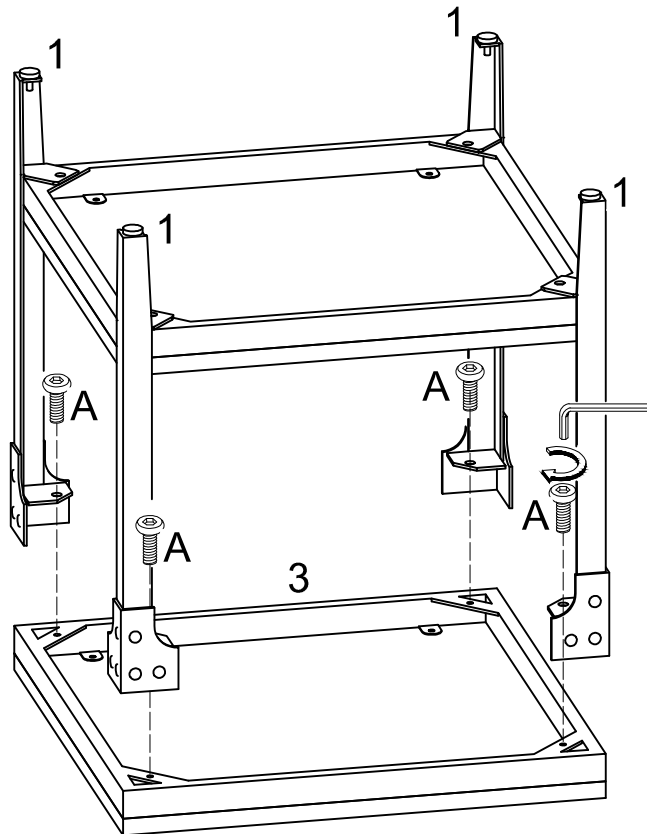
(EN)

Attach legs (1) to frame (5) using bolts (A) as shown in the diagram.

(DE)

Die Beine (1) wie in der Abbildung dargestellt mit Bolzen (A) am Rahmen (5) befestigen.

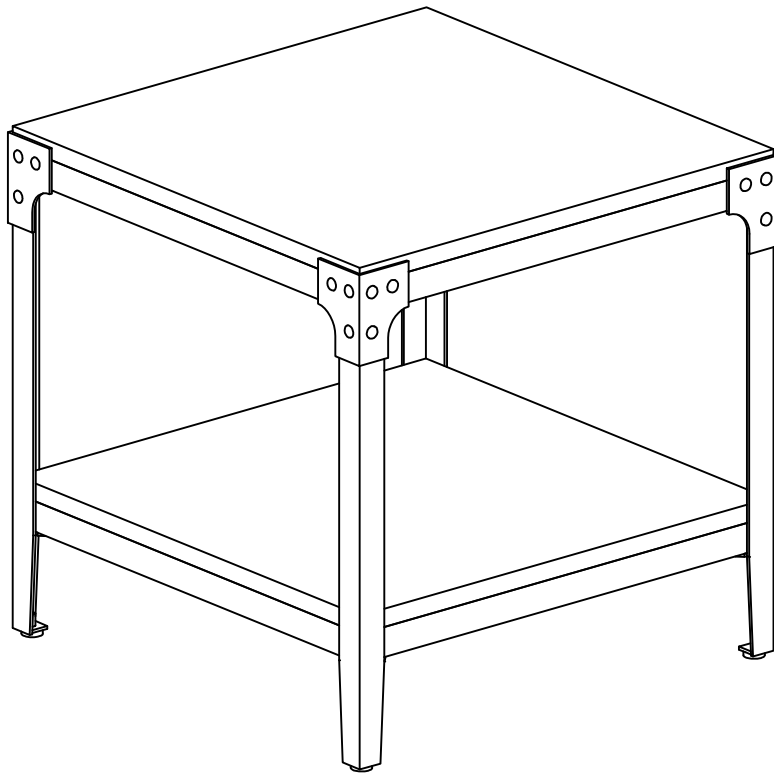
Step 3



(EN)
Attach frame (3) to legs (1) using bolts (A) as shown.

(DE)
Den Rahmen (3) wie abgebildet mit Bolzen (A) an den Beinen (1) befestigen.

Step 4



Final Assembly