



PRESTIGE® PRO

Εγχειρίδιο χρήστη

PRO665VX

Οι Σχάρες που απεικονίζονται σε αυτό το εγχειρίδιο μπορεί να διαφέρουν από το μοντέλο που αγοράσατε.

Θα θέλαμε τα σχόλιά σας!
Επισκεφθείτε το Naroleon.com για να γράψετε μια αξιολόγηση.



Εφαρμόστε τον σειριακό
αριθμό

ΣΥΓΧΑΡΗΤΗΡΙΑ ΓΙΑ ΤΗΝ ΝΑΡΟΛΕΟΝ® Σχάρα!

Μόλις αναβαθμίσατε το επίπεδο του ψησίματός



ΧΡΗΣΙΜΟΠΟΙΕΙΤΕ ΜΟΝΟ ΣΕ ΕΞΩΤΕΡΙΚΟ ΧΩΡΟ ΣΕ ΚΑΛΑ ΑΕΡΙΖΟΜΕΝΗ ΠΕΡΙΟΧΗ.

⚠ ΚΙΝΔΥΝΟΣ! ⚠

ΕΑΝ ΜΥΡΙΣΕΤΕ ΑΕΡΙΟ:

- Κλείστε το αέριο στη συσκευή.
- Σβήστε κάθε ανοιχτή φλόγα.
- Ανοίξτε το καπάκι.
- Εάν η οσμή συνεχίζεται, μείνετε μακριά από τη συσκευή και καλέστε αμέσως τον προμηθευτή αερίου ή την πυροσβεστική υπηρεσία.

⚠ ΠΡΟΕΙΔΟΠΟΙΗΣΗ! ⚠

Μην προσπαθήσετε να ανάψετε αυτή τη συσκευή χωρίς να διαβάσετε την ενότητα “ΑΝΑΜΜΑ” αυτού του εγχειριδίου. Μην αποθηκεύετε ή χρησιμοποιείτε βενζίνη ή άλλα εύφλεκτα υγρά ή ατμούς κοντά σε αυτή ή οποιαδήποτε άλλη συσκευή.

Ένας κύλινδρος L.P. (προπανίου) που δεν είναι συνδεδεμένος για χρήση δεν πρέπει να αποθηκεύεται κοντά σε αυτή ή οποιαδήποτε άλλη συσκευή. Εάν οι πληροφορίες σε αυτές τις οδηγίες δεν ακολουθηθούν ακριβώς, μπορεί να προκληθεί πυρκαγιά ή έκρηξη και να προκληθούν ζημιές σε περιουσία, τραυματισμός ή θάνατος.



ΣΤΟΧΟΣ ΜΑΣ ΕΙΝΑΙ ΝΑ ΚΑΝΟΥΜΕ ΤΗΝ ΕΜΠΕΙΡΙΑ ΤΟΥ ΨΗΣΙΜΑΤΟΣ ΣΑΣ ΚΑΙ ΑΞΕΧΑΣΤΗ ΚΑΙ ΑΣΦΑΛΗ.



Παρακαλούμε διαβάστε αυτό το Εγχειρίδιο Χρήστη πριν χρησιμοποιήσετε τη συσκευή για να αποφύγετε ζημιές σε περιουσία, τραυματισμό ή θάνατο.



Αφαιρέστε όλα τα υλικά συσκευασίας, τις διαφημιστικές ετικέτες και τις κάρτες από τη Σχάρα πριν τη χρήση.



Ενημερώστε ενήλικες και παιδιά για τον κίνδυνο των υψηλών θερμοκρασιών στην επιφάνεια.



Τα παιδιά πρέπει να επιβλέπονται ώστε να διασφαλιστεί ότι δεν παίζουν με τη συσκευή.

ΕΙΔΟΠΟΙΗΣΗ ΠΡΟΣ ΤΟΝ ΕΓΚΑΤΑΣΤΑΤΗ:

Αφήστε αυτές τις οδηγίες στον ιδιοκτήτη της Σχάρας για μελλοντική αναφορά.

ΕΙΔΟΠΟΙΗΣΗ ΠΡΟΣ ΤΟΝ ΚΑΤΑΝΑΛΩΤΗ:

Κρατήστε αυτές τις οδηγίες για μελλοντική αναφορά.

Καλώς ήρθατε στο Napoleon®!

Πρώτα η ασφάλεια

ΠΡΟΕΙΔΟΠΟΙΗΣΗ!

Γενικές πληροφορίες

Αυτή η Σχάρα πρέπει να εγκατασταθεί σύμφωνα με τους τοπικούς κανονισμούς. Εάν χρησιμοποιείται μοτέρ σούβλας, πρέπει να είναι ηλεκτρικά γειωμένο σύμφωνα με τους τοπικούς κανονισμούς. Εάν χρησιμοποιείται εξωτερική ηλεκτρική πηγή, η συσκευή πρέπει επίσης να είναι γειωμένη σύμφωνα με τους τοπικούς κανονισμούς.

ΠΡΟΕΙΔΟΠΟΙΗΣΗ!

Αποθήκευση & Μη χρήση

Κλείστε το αέριο από τη φιάλη αερίου ή τη βαλβίδα παροχής αερίου. Αποσυνδέστε τον σωλήνα μεταξύ της φιάλης προπανίου και της Σχάρας. Αφαιρέστε τη φιάλη προπανίου και αποθηκεύστε την σε εξωτερικό χώρο με καλό αερισμό, μακριά από παιδιά

Αποσυνδέστε από την πρίζα όταν δεν χρησιμοποιείται και πριν τον καθαρισμό. ΜΗΝ αποθηκεύετε φιάλες αερίου σε κτίριο, γκαράζ, αποθήκη ή οποιονδήποτε άλλο κλειστό χώρο. Αποσυνδέστε τον σωλήνα παροχής σταθερού καυσίμου από την παροχή όταν αποθηκεύετε τη Σχάρα σε εσωτερικό χώρο.

Τοποθετήστε το καπάκι σκόνης στην έξοδο της βαλβίδας της φιάλης κάθε φορά που η φιάλη δεν χρησιμοποιείται. Τοποθετήστε μόνο τον τύπο καπακιού σκόνης στην έξοδο της βαλβίδας της φιάλης που παρέχεται με τη βαλβίδα της φιάλης. Άλλοι τύποι καπακιών ή πωμάτων μπορεί να προκαλέσουν διαρροή αερίου.

ΠΡΟΕΙΔΟΠΟΙΗΣΗ!

Λειτουργία

Ελέγξτε για διαρροές αυτή τη Σχάρα πριν από κάθε χρήση, ετησίως και όταν αντικαθίστανται οποιαδήποτε εξαρτήματα αερίου. Ακολουθήστε προσεκτικά τις οδηγίες ανάμματος. Μην χρησιμοποιείτε αυτή τη Σχάρα για σκοπούς άλλους από αυτούς για τους οποίους προορίζεται.

Μην λειτουργείτε αυτή τη Σχάρα με φθαρμένο καλώδιο, φως ή μετά από βλάβη ή ζημιά της Σχάρας με οποιονδήποτε τρόπο. Επικοινωνήστε με εξουσιοδοτημένο αντιπρόσωπο της Napoleon για επισκευή. Εάν το καλώδιο τροφοδοσίας έχει υποστεί ζημιά, πρέπει να αντικατασταθεί από τον κατασκευαστή, τον εξουσιοδοτημένο τεχνικό του ή από παρόμοια καταρτισμένα άτομα για να αποφευχθεί ο κίνδυνος.

Αυτή η συσκευή μπορεί να χρησιμοποιηθεί από παιδιά ηλικίας από 8 ετών και άνω και από άτομα με μειωμένες σωματικές, αισθητηριακές ή διανοητικές ικανότητες ή έλλειψη εμπειρίας και γνώσεων, εφόσον έχουν λάβει επίβλεψη ή οδηγίες σχετικά με τη χρήση της συσκευής με ασφαλή τρόπο και κατανοούν τους σχετικούς κινδύνους. Τα παιδιά δεν πρέπει να παίζουν με τη συσκευή. Ο καθαρισμός και η συντήρηση από τον χρήστη δεν πρέπει να γίνονται από παιδιά χωρίς επίβλεψη.

ΠΡΟΕΙΔΟΠΟΙΗΣΗ!

Εγκατάσταση & Συναρμολόγηση

Συναρμολογήστε αυτή τη Σχάρα ακριβώς όπως περιγράφεται στον Οδηγό Συναρμολόγησης. Εάν η Σχάρα συναρμολογήθηκε στο κατάστημα, ελέγξτε τις οδηγίες συναρμολόγησης για να διασφαλίσετε ότι έγινε σωστά. Αυτή η Σχάρα δεν προορίζεται για εγκατάσταση σε ή πάνω σε σκάφη ή σε ή πάνω σε τροχόσπιτα.

⚠ ΠΡΟΕΙΔΟΠΟΙΗΣΗ!**Εγκατάσταση & Συναρμολόγηση**

Εκτελέστε τον απαιτούμενο Έλεγχο Διαρροών πριν τη λειτουργία της Σχάρας. Μην τροποποιείτε αυτή τη Σχάρα σε καμία περίπτωση. Αφήστε τη Σχάρα να κρυώσει πριν εγκαταστήσετε ή αφαιρέσετε ανταλλακτικά. Μην χρησιμοποιείτε φιάλη που δεν διαθέτει την κατάλληλη σύνδεση βαλβίδας. Χρησιμοποιείτε μόνο τον ρυθμιστή πίεσης και το σετ σωλήνα που παρέχονται με αυτή τη Σχάρα ή ανταλλακτικά που συνιστώνται ειδικά από τη Napoleon.

⚠ ΠΡΟΕΙΔΟΠΟΙΗΣΗ!**Ηλεκτρικές Προφυλάξεις**

Για προστασία από ηλεκτροπληξία, μην βυθίζετε το καλώδιο ή τα φισ σε νερό ή άλλα υγρά. Μην αφήνετε το καλώδιο να κρέμεται από την άκρη τραπεζιού ή να αγγίζει ζεστές επιφάνειες. Κατά τη σύνδεση, συνδέστε πρώτα το φισ στη Σχάρα και στη συνέχεια συνδέστε τη Σχάρα στην πρίζα.

Η συσκευή πρέπει να τροφοδοτείται μέσω διακόπτη διαρροής ρεύματος (RCD) με ονομαστικό υπολειπόμενο ρεύμα λειτουργίας που δεν υπερβαίνει τα 30 mA. Μην αφαιρείτε ποτέ το φισ γείωσης ή το χρησιμοποιείτε με αντάπτορα.

Αυτή η συσκευή διαθέτει σύνδεση γείωσης μόνο για λειτουργικούς σκοπούς. Χρησιμοποιείτε μόνο καλώδια επέκτασης κατάλληλα για εξωτερική χρήση και σύμφωνα με τα πρότυπα EN.

Εάν το καλώδιο τροφοδοσίας έχει υποστεί ζημιά, πρέπει να αντικατασταθεί από εξουσιοδοτημένο αντιπρόσωπο της Napoleon, τον τεχνικό του ή από παρόμοια καταρτισμένο άτομο για να αποφευχθεί ο κίνδυνος.

⚠ ΠΡΟΕΙΔΟΠΟΙΗΣΗ!**Ορθή Απόρριψη Προϊόντος**

Αυτή η σήμανση υποδεικνύει ότι αυτό το προϊόν δεν πρέπει να απορρίπτεται μαζί με άλλα οικιακά απορρίμματα σε όλη την ΕΕ. Για να αποτραπεί πιθανή βλάβη στο περιβάλλον ή την ανθρώπινη υγεία από ανεξέλεγκτη απόρριψη αποβλήτων, ανακυκλώστε το υπεύθυνα για να προωθήσετε τη βιώσιμη επαναχρησιμοποίηση υλικών πόρων. Για να επιστρέψετε τη χρησιμοποιημένη συσκευή σας, παρακαλούμε χρησιμοποιήστε τα συστήματα επιστροφής και συλλογής ή επικοινωνήστε με το κατάστημα από το οποίο αγοράστηκε το προϊόν. Μπορούν να παραλάβουν αυτό το προϊόν για ασφαλή ανακύκλωση προς όφελος του περιβάλλοντος.

ΠΕΡΙΕΧΟΜΕΝΑ

Καλώς ήρθατε στο Napoleon®!	4
Πρώτα η ασφάλεια	4
Πλήρη χαρακτηριστικά συστήματος	8
Ξεκινώντας	10
Σύμβολα ασφαλείας που πρέπει να γνωρίζετε	10
Ασφαλείς Πρακτικές Λειτουργίας	10
Τοποθέτηση της σχάρας σας	12
Συνδέσεις αερίου	13
Έλεγχος διαρροής	17
Οδηγίες γρήγορης εκκίνησης	18
Συνδεσιμότητα Napoleon	19
Οδηγός Ενεργοποίησης Λειτουργίας Σύζευξης	21
Επισκόπηση και λειτουργία συστήματος	22
Χαρακτηριστικά ελέγχου (εάν υπάρχουν)	22
Άναμμα της Σχάρας σας	29
Πώς να χρησιμοποιήσετε το κιτ σούβλας	33
Αποθήκευση	34
Λίστα ελέγχου εμπειρίας ψησίματος	35
ACCU-PROBE® Βοηθός μαγειρέματος	36
Συμβατές συσκευές	36
Επισκόπηση οθόνης	36
Λειτουργία οθόνης	37
Μέτρα προστασίας	39
Απόσταση ασφαλείας	39
Οδηγός υπέρυθρης ψησταριάς	40
Οδηγός για Κάπνισμα	42
Γρήγορες Συμβουλές για Κάπνισμα	42
Λειτουργία	46
Πόρτα	46
Επισκόπηση εργαλείων	46
Δίσκος ξύλου	47
Ρύθμιση του καπνιστή σας	47

Οδηγίες καθαρισμού	48
Καθαρισμός του δοχείου καπνιστή	48
Καθαρισμός της σχάρας σας για πρώτη χρήση	49
Σχάρες από ανοξείδωτο ατσάλι	49
Υπέρυθρος πλευρικός καυστήρας	49
Εσωτερικό της σχάρας	50
Δίσκος συλλογής υγρών	51
Θερμοστοιχεία	51
Πίνακας ελέγχου	52
Χυτά αλουμινίου	52
Εξωτερική επιφάνεια της ψησταριάς	52
Σίτα εντόμων και θύρες καυστήρα	53
Αισθητήρες θερμοκρασίας	54

Οδηγίες συντήρησης	55
Γενικές απαιτήσεις	55
Ρύθμιση αέρα καύσης	55
Ανοξείδωτο ατσάλι σε σκληρά περιβάλλοντα	56

Αντιμετώπιση προβλημάτων	58
Προβλήματα ανάφλεξης	58
Θόρυβοι και Ξαφνικές Φλόγες	58
Ροή αερίου	59
Ξεφλούδισμα βαφής	60
Αναστροφή φλόγας υπέρυθρου καυστήρα	60
Καπνιστής	61
Σύζευξη της εφαρμογής με τη συσκευή	63

Διάγραμμα Ηλεκτρικών Συνδέσεων	65
---------------------------------------	-----------

Εγγύηση	66
----------------	-----------

Πλήρη χαρακτηριστικά συστήματος

Ανοξείδωτες πλάκες καψίματος διπλού επιπέδου για σταθερή και ομοιόμορφη θέρμανση και εξάτμιση των υγρών για πιο γευστικό φαγητό

Πίσω υπέρυθρος καυστήρας για σουβλά για να απολαμβάνετε ζουμερά γεύματα στη σουβλά

Περιλαμβάνει ένα ανθεκτικό στρώμα σιλικόνης

Οθόνη 7" με Wi-Fi & Bluetooth® με δυνατότητα ενεργοποίησης και προσαρμοσμένες ρυθμίσεις παρακολούθησης θερμοκρασίας.

Πόρτες ντουλαπιού με εύκολη ρύθμιση.

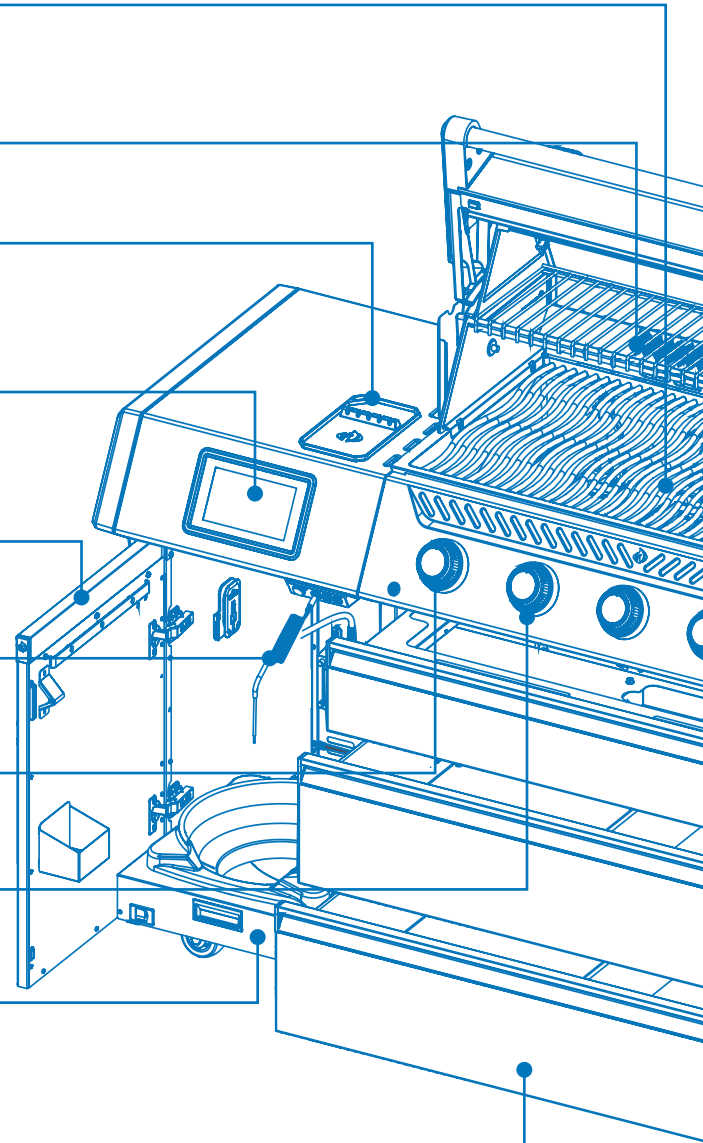
Παρέχεται με τρεις ενσύρματες ανιχνευτές για αξιόπιστη απόδοση

LED SPECTRUM NIGHT LIGHT™ κουμπιά ελέγχου με φωτισμό ασφαλείας.

Άμεση ανάφλεξη **JETFIRE™** για γρήγορη και εύκολη εκκίνηση.

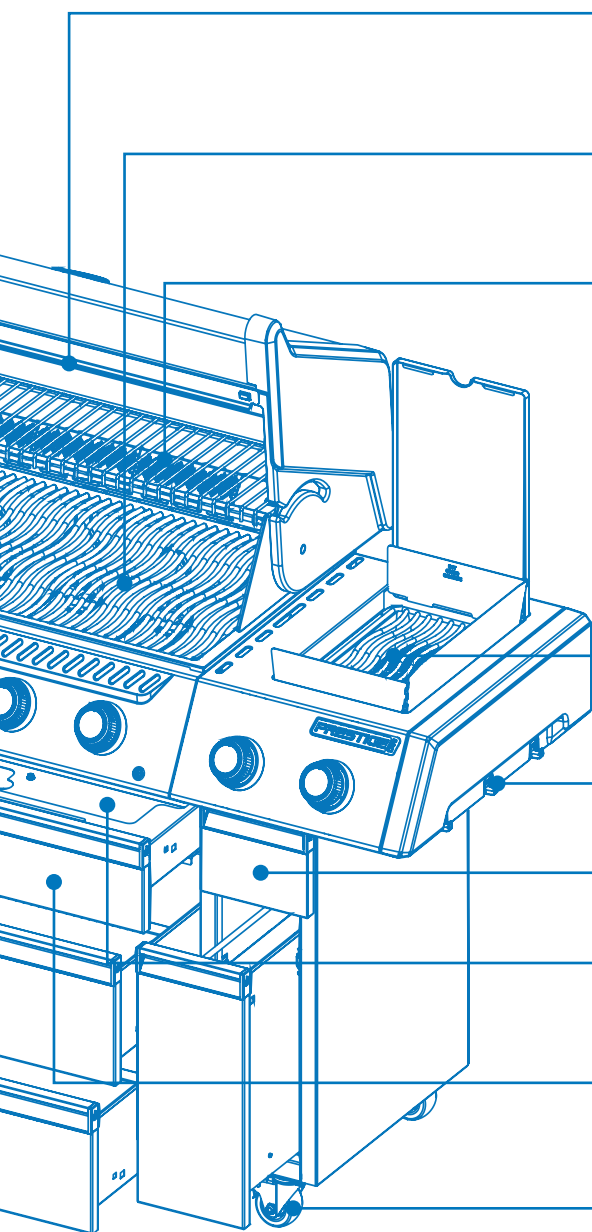
ULTRA-GLIDE™ δίσκος αποθήκευσης φιάλης προπανίου (μόνο για μοντέλα προπανίου)

Ευρύχωρα συρτάρια εξοπλισμένα με ρυθμιζόμενους διαχωριστές.



ΣΗΜΑΝΤΙΚΟ!

Οι Σχάρες που απεικονίζονται σε αυτό το Εγχειρίδιο Χρήστη ενδέχεται να διαφέρουν από το μοντέλο που αγοράσατε. **Προτεινόμενο μοντέλο:** Έκδοση PRO665VX Propane.



ACCU-PROBE™ Θερμόμετρο για εύκολη ανάγνωση της θερμοκρασίας και τέλεια αποτελέσματα.

Σχάρες ψησίματος από Ανοξείδωτο ατσάλι Iconic **WAVE Design™** για εκείνα τα χαρακτηριστικά σημάδια καψίματος και ομοιόμορφο ψήσιμο.

Μεγάλη σχάρα διατήρησης θερμοκρασίας από ανοξείδωτο ατσάλι με σχεδιασμό αποθήκευσης για αυξημένη ευελιξία στο ψήσιμο.

Υπέρυθρος **Sizzle Zone®**
Πλευρικός καυστήρας για τέλεια ψημένες μπριζόλες.

Αποθήκευση για Εργαλεία ψησίματος.

Κουτί καπνίσματος

Εσωτερικός φωτισμός πάνελ για διασκέδαση αργά το βράδυ.

Συρτάρι δίσκου συλλογής υγρών με εύκολα αφαιρούμενο δίσκο και δοχείο λίπους

Ροδάκια με μηχανισμό κλειδώματος ασφαλίζουν τη Σχάρα στη θέση της

ΞΕΚΙΝΩΝΤΑΣ

Σύμβολα ασφαλείας που πρέπει να γνωρίζετε



ΚΙΝΔΥΝΟΣ!

Ενημερώνει για κίνδυνο που μπορεί να προκαλέσει φωτιά, έκρηξη, θάνατο ή σοβαρό σωματικό τραυματισμό.



ΠΡΟΕΙΔΟΠΟΙΗΣΗ!

Ενημερώνει για κίνδυνο που μπορεί να προκαλέσει ελαφρύ σωματικό τραυματισμό ή ζημιά σε περιουσία.



Μην καπνίζετε κατά τη διάρκεια ελέγχου διαρροής αερίου. Οι σπινθήρες ή οι φλόγες θα προκαλέσουν φωτιά, έκρηξη, ζημιά σε περιουσία, σοβαρό σωματικό τραυματισμό ή θάνατο.



Μην χρησιμοποιείτε ποτέ ανοιχτή φλόγα για να ελέγξετε για διαρροές αερίου. Οι σπινθήρες ή οι φλόγες θα προκαλέσουν φωτιά, έκρηξη, ζημιά σε περιουσία, σοβαρό σωματικό τραυματισμό ή θάνατο.



ΠΡΟΣΟΧΗ! Ζεστή επιφάνεια.



Κλείστε αμέσως την παροχή αερίου και αποσυνδέστε.



Φοράτε προστατευτικά γυαλιά.



Φοράτε προστατευτικά γάντια.



Σημαντικές πληροφορίες.

Ασφαλείς Πρακτικές Λειτουργίας

- Μην τοποθετείτε τον σωλήνα κάτω από τον δίσκο συλλογής υγρών. Διατηρείτε επαρκή απόσταση του σωλήνα από το κάτω μέρος της συσκευής.
- Βεβαιωθείτε ότι οι πλάκες καψίματος είναι τοποθετημένες σύμφωνα με τις οδηγίες εγκατάστασης των πλακών καψίματος.
- Κλείστε τα χειριστήρια των καυστήρων πριν ανοίξετε τη βαλβίδα της φιάλης αερίου.
- Μην ανάβετε τους καυστήρες με το καπάκι κλειστό.
- Μην λειτουργείτε τον πίσω καυστήρα ταυτόχρονα με τους κύριους καυστήρες.
- Μην κλείνετε το καπάκι του Πλευρικού καυστήρα κατά τη λειτουργία ή όταν είναι ζεστός.
- Μην τηγανίζετε σε βαθύ λάδι φαγητό στον Πλευρικό καυστήρα.
- Μην ρυθμίζετε τις Σχάρες ψησίματος ενώ η Σχάρα λειτουργεί ή όταν είναι ζεστή.
- Μην μετακινείτε τη συσκευή κατά τη χρήση.



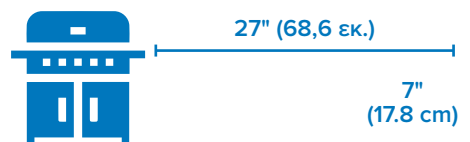
ΠΡΟΣΟΧΗ!

Το καπάκι της σχάρας και ολόκληρο το θάλαμο καύσης μπορεί να γίνουν πολύ ζεστά κατά τη χρήση.

- Κλείστε την παροχή αερίου από την πηγή μετά τη χρήση.
- Μην τροποποιείτε τη συσκευή.
- Εκτελέστε συντήρηση μόνο όταν η Σχάρα είναι κρύα.
- Μην αποθηκεύετε αναπτήρες, σπύρτα ή άλλα εύφλεκτα υλικά μέσα στο περίβλημα ή στον Δίσκο καρυκευμάτων.
- Κρατήστε όλα τα καλώδια ρεύματος και τους σωλήνες παροχής καυσίμου μακριά από θερμαινόμενες επιφάνειες.
- Καθαρίζετε τακτικά το δίσκο λίπους, τον δίσκο συλλογής υγρών και τις πλάκες καψίματος για να αποτρέψετε τη συσσώρευση και τις φωτιές από λίπη.
- Επιθεωρείτε και καθαρίζετε τακτικά τον υπέρυθρο καυστήρα και τους σωλήνες venturi του κύριου καυστήρα για να παραμένουν ελεύθεροι από ιστούς αράχνης και άλλα εμπόδια.
- Μην αφήνετε το κρύο νερό (βροχή, ψεκαστήρας, λάστιχο κ.λπ.) να έρθει σε επαφή με τη θερμαινόμενη Σχάρα. Μια άμεση αλλαγή θερμοκρασίας θα καταστρέψει το πορσελάνη και θα ραγίσει τους κεραμικούς καυστήρες.
- Μην χρησιμοποιείτε πλυστικό μηχάνημα για να καθαρίσετε οποιοδήποτε μέρος της σχάρας.
- Μην τοποθετείτε τη σχάρα σε σημείο όπου μπορεί να εκτεθεί σε δυνατούς ανέμους, ειδικά όταν ο άνεμος μπορεί να έρθει απευθείας από πίσω από τη σχάρα.
- Βεβαιωθείτε ότι η συσκευή διατηρείται σε ασφαλή απόσταση από εύφλεκτες κατασκευές.
- Μην καλύπτετε ποτέ περισσότερο από το 75% της επιφάνειας ψησίματος με συμπαγές μέταλλο.
- Κρατήστε τη συσκευή μακριά από εύφλεκτα υλικά κατά τη χρήση.
- Η ελάχιστη θερμοκρασία περιβάλλοντος για ασφαλή χρήση είναι 0 °F (-17,8 °C).
- Μην αποθηκεύετε τίποτα μέσα στο κουτί καπνίσματος, εκτός από το δίσκο ροκανιδιών ξύλου.

! ΣΗΜΑΝΤΙΚΟ!

- Πάντα να διατηρείτε τις κατάλληλες αποστάσεις από εύφλεκτα υλικά:



! ΠΡΟΕΙΔΟΠΟΙΗΣΗ!

- Η σύνδεση και εγκατάσταση του αερίου και του σωλήνα πρέπει να πραγματοποιείται από αδειούχο τεχνικό αερίου και να γίνεται έλεγχος διαρροών πριν από τη λειτουργία της σχάρας.
- Τα προσβάσιμα μέρη μπορεί να είναι πολύ ζεστά.
- Κρατήστε τα μικρά παιδιά μακριά.
- Κρατήστε τους σωλήνες παροχής καυσίμου μακριά από επιφάνειες υψηλής θερμοκρασίας, αιχμηρές άκρες και στάζοντα λίπη.

Τοποθέτηση της σχάρας σας

Βεβαιωθείτε ότι η τοποθεσία για τη ψησταριά αερίου σας πληροί όλες τις απαιτήσεις απόστασης από γειτονικά εύφλεκτα υλικά.

Πάντα να διατηρείτε τις κατάλληλες αποστάσεις από εύφλεκτα υλικά: 27" (68,6 εκ.) στο πίσω μέρος και 7" (17,8 εκ.) στα πλάγια.

Αυτή η συσκευή προορίζεται για χρήση σε εξωτερικό χώρο ή στην αυλή σας.

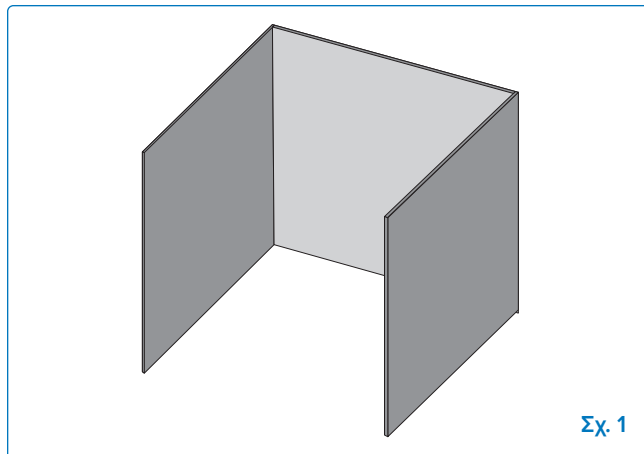
- Χρησιμοποιείτε τη συσκευή μόνο σε ανοιχτό, υπέργειο χώρο με φυσικό αερισμό, ώστε τυχόν διαρροές αερίου ή προϊόντα καύσης να διασκορπίζονται άμεσα.
- Μην χρησιμοποιείτε τη συσκευή σε κτίριο, γκαράζ ή άλλο κλειστό χώρο.
- Μην ενσωματώνετε τη συσκευή σε εντοιχισμένη ή συρόμενη κατασκευή.
- Μην φράζετε τα ανοίγματα αερισμού στο περίβλημα της φιάλης.

Οποιοδήποτε περίβλημα στο οποίο χρησιμοποιείται η συσκευή πρέπει να πληροί μία από τις παρακάτω προϋποθέσεις:

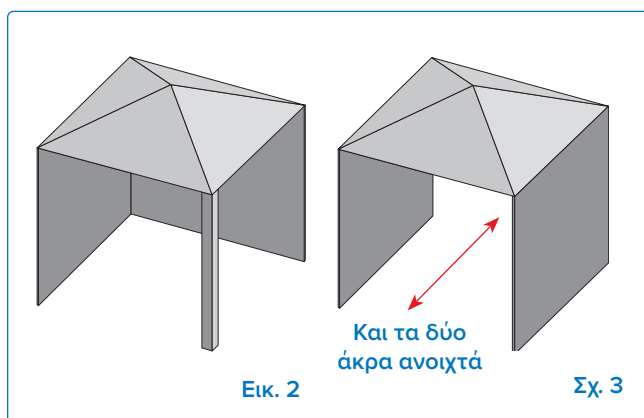
- Η συσκευή θεωρείται εξωτερικού χώρου αν εγκατασταθεί σε καταφύγιο με τοίχους στις τρεις πλευρές αλλά χωρίς κάλυμμα από πάνω (**Σχ. 1**).
- Μια συσκευή θεωρείται εξωτερικού χώρου αν εγκατασταθεί σε καταφύγιο με κάλυμμα από πάνω και όχι περισσότερους από δύο πλευρικούς τοίχους.
 - » Οι πλευρικοί τοίχοι μπορεί να είναι παράλληλοι, όπως σε διάδρομο, ή κάθετοι μεταξύ τους. (**Σχ. 2 & Σχ. 3**).
- Μια συσκευή θεωρείται εξωτερικού χώρου αν εγκατασταθεί σε καταφύγιο με τρεις πλευρικούς τοίχους και κάλυμμα από πάνω, εφόσον το 30% ή περισσότερο της οριζόντιας περιφέρειας του περιβλήματος είναι μόνιμα ανοιχτό (**Σχ. 4 & Σχ. 5**).

! ΣΗΜΑΝΤΙΚΟ!

- Όλα τα ανοίγματα πρέπει να είναι μόνιμα ανοιχτά.
- Συρόμενες πόρτες, γκαραζόπορτες, παράθυρα ή ανοιγόμενα με σίτα δεν θεωρούνται μόνιμα ανοίγματα.

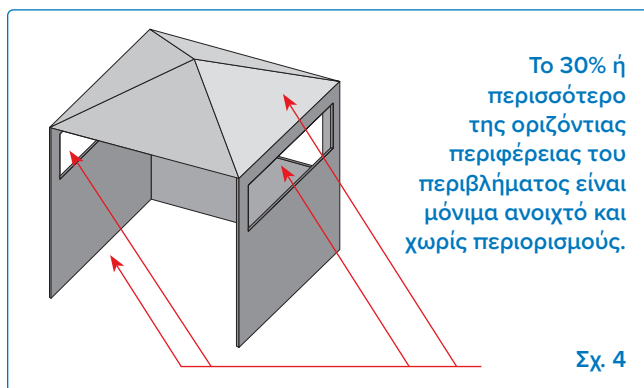


Σχ. 1

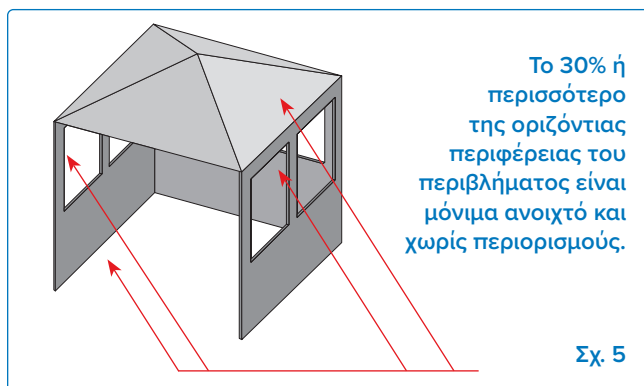


Εικ. 2

Σχ. 3



Σχ. 4



Σχ. 5

Συνδέσεις αερίου

Σε φιάλη αερίου: Επιλογή 1

Χρησιμοποιήστε φιάλη προπανίου τουλάχιστον 6 κιλών ή φιάλη βουτανίου 13 κιλών, κατασκευασμένη και σημειωμένη σύμφωνα με τα εθνικά και τοπικά πρότυπα. Βεβαιωθείτε ότι η φιάλη μπορεί να παρέχει αρκετό καύσιμο για τη λειτουργία της συσκευής. Εάν έχετε αμφιβολίες, συμβουλευτείτε τον τοπικό σας προμηθευτή αερίου.

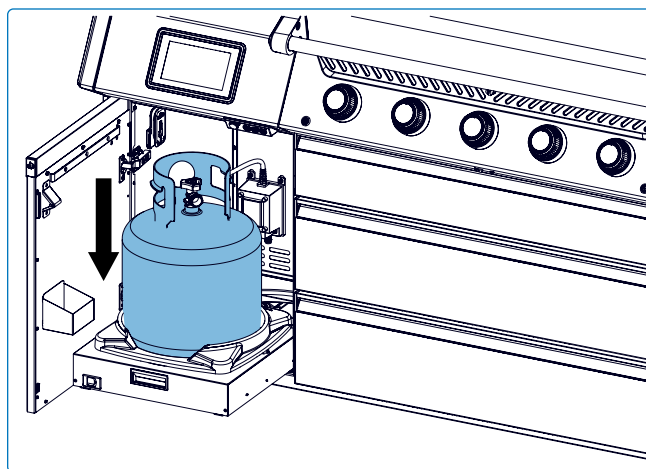
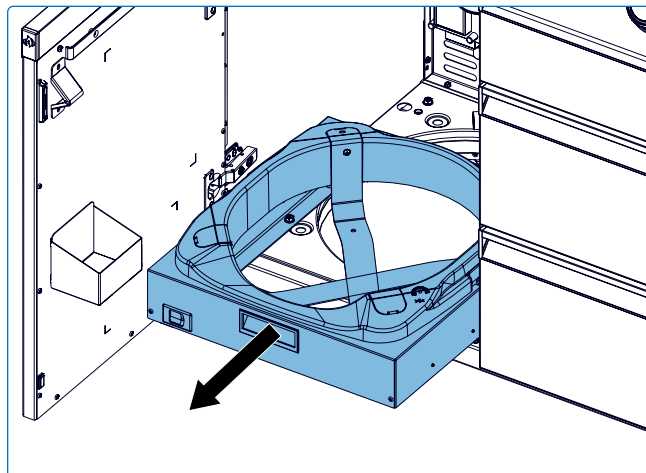
Χρησιμοποιήστε ρυθμιστή πίεσης αερίου και σωλήνα που παρέχεται από τη Napoleon· αν δεν περιλαμβάνονται, χρησιμοποιήστε ρυθμιστή και σωλήνα που πληρούν τα Ευρωπαϊκά Πρότυπα και τους τοπικούς κανονισμούς. Το προτεινόμενο μήκος του σωλήνα είναι 0,9 μ. Ο σωλήνας δεν πρέπει ποτέ να είναι μεγαλύτερος από 1,5 μ.



ΣΗΜΕΙΩΣΗ:

- Ο σωλήνας πρέπει να αντικαθίσταται πριν από την ημερομηνία λήξης που αναγράφεται πάνω του.

Τοποθετήστε κυλίνδρους μόνο εντός των μέγιστων διαστάσεων πλάτους και ύψους μέσα στο περίβλημα στο κάτω ράφι. Κύλινδροι που υπερβαίνουν τις μέγιστες διαστάσεις πρέπει να τοποθετούνται εκτός του περιβλήματος σε επίπεδο έδαφος. Ανατρέξτε στο παρακάτω διάγραμμα για συγκεκριμένες μετρήσεις.



ΠΡΟΕΙΔΟΠΟΙΗΣΗ!

- Μην αποθηκεύετε εφεδρικό κύλινδρο αερίου κάτω ή κοντά στη συσκευή.
- Μην χρησιμοποιείτε κύλινδρο αερίου που είναι γεμάτος πάνω από 80%.
- Ακολουθήστε όλες τις προδιαγραφές και οδηγίες με ακρίβεια για να αποτρέψετε πυρκαγιά, έκρηξη, ζημιά σε περιουσία, τραυματισμό ή θάνατο.
- Αποσυνδέστε τη Σχάρα και τη μεμονωμένη βαλβίδα διακοπής της από το σύστημα σωληνώσεων παροχής αερίου κατά τη διάρκεια οποιασδήποτε δοκιμής πίεσης άνω των ½ psi (3,5 kPa).

Σύνδεση και εγκατάσταση

- Ελέγξτε τον κύλινδρο για βαθουλώματα ή σκουριά και ζητήστε έλεγχο από τον προμηθευτή προπανίου.
- Μην χρησιμοποιείτε ποτέ κύλινδρο με φθαρμένη βαλβίδα.
- Τοποθετήστε τον κύλινδρο στην καθορισμένη του θέση στο κάτω ράφι.
- Βεβαιωθείτε ότι ο σωλήνας του ρυθμιστή αερίου είναι ευθύς και χωρίς τσακίσεις ή λυγίσματα, ώστε να μην περιορίζεται η ροή του αερίου.
- Αφαιρέστε το καπάκι ή το πώμα από τη βαλβίδα καυσίμου του κυλίνδρου.
- Σφίξτε τον ρυθμιστή στη βαλβίδα του κυλίνδρου.
- Μην αφήνετε τον σωλήνα να έρχεται σε επαφή με τον δίσκο συλλογής υγρών ή θερμές επιφάνειες, καθώς υπάρχει κίνδυνος τήξης και πυρκαγιάς.
- Βεβαιωθείτε ότι ο κύλινδρος δεν μένει εκτεθειμένος σε ακραία θερμότητα ή απευθείας ηλιακό φως.
- Ελέγξτε για διαρροές σε όλες τις συνδέσεις πριν τη λειτουργία της Σχάρας. Δείτε την **ενότητα “Έλεγχος διαρροών”**.
- Ο κύλινδρος πρέπει να τοποθετείται έτσι ώστε η έξοδος της βαλβίδας εκτόνωσης πίεσης να μην είναι στραμμένη προς τη συνήθη θέση λειτουργίας του χρήστη.



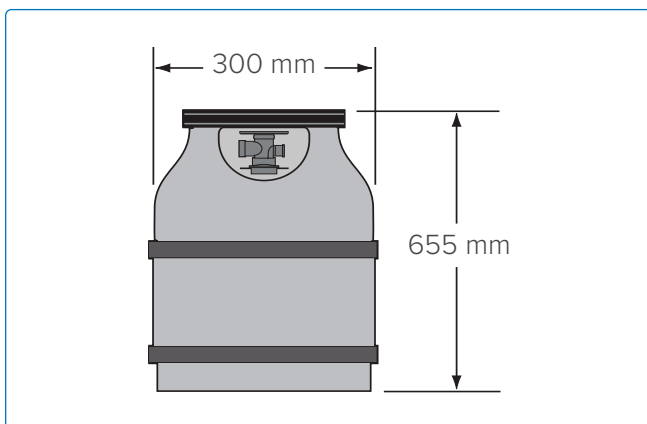
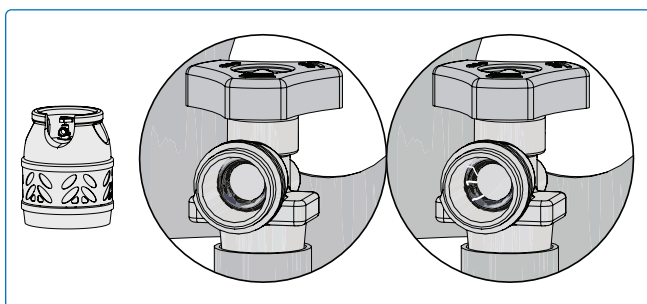
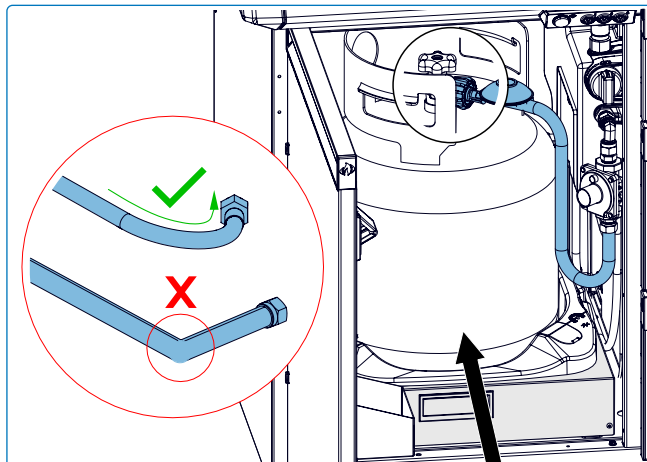
ΣΗΜΕΙΩΣΗ:

- Ελέγχετε τη φλάντζα της βαλβίδας του κυλίνδρου υγραερίου για ρωγμές ή φθορά κατά την αντικατάσταση ή επαναπλήρωση του κυλίνδρου.
- Κύλινδροι υγραερίου με σημάδια ζημιάς ή αλλοίωσης (π.χ. ρωγμές ή διάβρωση) πρέπει να επιστρέφονται αχρησιμοποίητοι στον πωλητή.

Αντικατάσταση

Η όλη διαδικασία αλλαγής του κυλίνδρου αερίου πρέπει να γίνεται μακριά από κάθε πηγή ανάφλεξης.

1. Κλείστε τη βαλβίδα καυσίμου του κυλίνδρου.
2. Αποσυνδέστε τον ρυθμιστή από τη βαλβίδα του κυλίνδρου.
3. Αφαιρέστε τον κύλινδρο από το κάτω ράφι και αντικαταστήστε τον με νέο κύλινδρο.
4. Ακολουθήστε τις οδηγίες σύνδεσης.



ΣΗΜΕΙΩΣΗ:

- Τοποθετείτε τους κυλίνδρους μόνο εντός των μέγιστων επιτρεπόμενων διαστάσεων πλάτους και ύψους στο κάτω ράφι, στο εσωτερικό του περιβλήματος. Κύλινδροι που υπερβαίνουν αυτές τις διαστάσεις πρέπει να τοποθετούνται εκτός του περιβλήματος, σε επίπεδο έδαφος. Ανατρέξτε στο παραπάνω διάγραμμα για τις ακριβείς διαστάσεις.

Σε οικιακή γραμμή παροχής αερίου: Επιλογή 2

- Εάν η Σχάρα πρόκειται να συνδεθεί απευθείας σε οικιακή γραμμή παροχής προπανίου, αποσυνδέστε και απορρίψτε τον παρεχόμενο σωλήνα και το συγκρότημα ρυθμιστή και ακολουθήστε τις οδηγίες σύνδεσης της οικιακής γραμμής παροχής αερίου. Ένας εγκεκριμένος σωλήνας διατίθεται από τον αντιπρόσωπο της Σχάρας Napoleon σας.
 - Πριν την εγκατάσταση, βεβαιωθείτε ότι οι τοπικές συνθήκες διανομής (τύπος αερίου και πίεση) και η ρύθμιση της συσκευής είναι συμβατές.
 - Μια βαλβίδα απομόνωσης (ή βαλβίδες) πρέπει να τοποθετηθεί δίπλα στη συσκευή, η οποία όταν είναι κλειστή επιτρέπει την πλήρη αποσύνδεση του συγκροτήματος καυστήρα και ελέγχου για συντήρηση ή επισκευή σύμφωνα με τους εθνικούς κανονισμούς.
 - Ένας σωλήνας παροχής αερίου και ένας ταχυσύνδεσμος σχεδιασμένοι για φυσικό αέριο και πιστοποιημένοι για εξωτερική χρήση περιλαμβάνονται στις Ψησταριές αερίου φυσικού αερίου.
 - Η εγκατάσταση αερίου πρέπει να παρέχει την κατάλληλη πίεση στην είσοδο της Σχάρας. Δείτε τις προδιαγραφές στην ενότητα "Τεχνικά Δεδομένα".
 - Οι σωληνώσεις και οι βαλβίδες πριν τον ταχυσύνδεσμο δεν παρέχονται.
 - Ο σωλήνας αερίου πρέπει να έχει το κατάλληλο μέγεθος ώστε να παρέχει τη θερμική ισχύ που αναγράφεται στην πινακίδα, με βάση το μήκος της διαδρομής των σωληνώσεων.
 - Διάσταση σύνδεσης αερίου (Εσωτερικός ρυθμιστής): 11/16" (1,75 εκ.).
1. Η σύνδεση σε γραμμή παροχής αερίου πρέπει να πραγματοποιείται από αδειούχο εγκαταστάτη αερίου και να γίνεται έλεγχος διαρροών πριν τη λειτουργία της Σχάρας.
 2. Μην τοποθετείτε τον σωλήνα κοντά στον Δίσκο συλλογής υγρών ή πάνω από το πίσω πάνελ.
 3. Βεβαιωθείτε ότι ο σωλήνας δεν έρχεται σε επαφή με επιφάνειες υψηλής θερμοκρασίας.

Ταχυσύνδεσμος

- Μην εγκαθιστάτε τον ταχυσύνδεσμο προς τα επάνω.
- Μια εύκολα προσβάσιμη χειροκίνητη βαλβίδα διακοπής πρέπει να εγκατασταθεί πριν τον ταχυσύνδεσμο και όσο το δυνατόν πιο κοντά σε αυτόν.
- Συνδέστε το φαρδύ άκρο του σωλήνα στο εξάρτημα στο άκρο του σωλήνα πολλαπλής ή του εύκαμπτου σωλήνα (αν υπάρχει).
- Σφίξτε χρησιμοποιώντας δύο κλειδιά. Μην χρησιμοποιείτε στεγανωτικό σπειρωμάτων ή πάστα σωλήνων.
- Ελέγξτε για διαρροές σε όλες τις συνδέσεις πριν τη λειτουργία της Ψησταριάς αερίου. Δείτε την ενότητα "**Έλεγχος διαρροών**".



ΠΡΟΕΙΔΟΠΟΙΗΣΗ!

- Κλείστε τη μεμονωμένη βαλβίδα διακοπής για να απομονώσετε τη Σχάρα από το σύστημα σωληνώσεων παροχής αερίου κατά τη διάρκεια οποιασδήποτε δοκιμής πίεσης ίσης ή μικρότερης από ½ psi (3,5 kPa).
- Ελέγξτε τον σωλήνα για ενδείξεις υπερβολικής φθοράς, λιωσίματος, κοψιμάτων ή ρωγμών. Εάν ο σωλήνας έχει υποστεί ζημιά, πρέπει να αντικατασταθεί με ένα συγκρότημα που συνιστάται ειδικά από τον NAPOLEON.



ΠΡΟΣΟΧΗ!

Το καπάκι της σχάρας και ολόκληρο το θάλαμο καύσης μπορεί να γίνουν πολύ ζεστά κατά τη χρήση.

Τεχνικά δεδομένα

Ο παρακάτω πίνακας παραθέτει τη συνολική θερμική ισχύ, τις τιμές κατανάλωσης αερίου και τα μεγέθη ακροφυσίων που αντιστοιχούν σε κάθε καυστήρα ανά κατηγορία αερίου:

		Μέγεθος ακροφυσίου		Συνολική θερμική ισχύς (Σύνολο)		Κατανάλωση αερίου (Σύνολο)	
		I	II	I	II	I	II
PRO665VX	Κύριος	1.02 mm	-	20,0 kW G30 17,5 kW G31	-	1455 g/h	-
	Πίσω	1.25 mm	-	5.7 kW G30 5.0 kW G31	-	415 g/h	-
	Πλευρικός	#56	-	5.0 kW G30 4.5 kW G31	-	364 g/h	-

Ο παρακάτω πίνακας παραθέτει όλα τα πιστοποιημένα αέρια και πιέσεις. Επαληθεύστε ότι οι πληροφορίες στην πινακίδα χαρακτηριστικών αντιστοιχούν σε αυτήν τη λίστα.



ΣΗΜΕΙΩΣΗ: Χρησιμοποιείτε μόνο ρυθμιστές που παρέχουν την πίεση που αναγράφεται εδώ.

Κατηγορία αερίου	3P(30)	3P(37)	3P(50)	3B/P(30)	3+(28-30/37)	3B/P(50)
Μεγέθη ακροφυσίων	I	I	I	I	I	I
Αέρια / Πιέσεις	G31 στα 30 mbar	G31 στα 37 mbar	G31 στα 50 mbar	G30/G31 στα 30 mbar	G30 στα 28 - 30 mbar/ G31 στα 37 mbar	G30/G31 στα 50 mbar
Χώρες	FI, NL, RO	BE, CH, CZ, ES, FR, GB, GR, HR, IE, IT, LT, NL, PL, PT, SI, SK	AT, CH, CZ, DE, GR, NL, SK	BE, BG, CY, DK, EE, FI, FR, GB, GR, HR, HU, IT, LT, MT, NL, NO, RO, SE, SI, SK, TR	BE, CH, CY, CZ, ES, FR, GB, GR, IE, IT, LT, PT, SI, SK, TR	AT, CH, DE, FR, SK



ΠΡΟΕΙΔΟΠΟΙΗΣΗ!

- Ελέγξτε τον σωλήνα για ενδείξεις υπερβολικής φθοράς, λιωσίματος, κοψιμάτων ή ρωγμών. Εάν ο σωλήνας έχει υποστεί ζημιά, πρέπει να αντικατασταθεί με ένα συγκρότημα που συνιστάται ειδικά από τον Napoleon.

Έλεγχος διαρροής

Γιατί και πότε να κάνετε έλεγχο διαρροής;

Ο έλεγχος διαρροής διασφαλίζει ότι δεν υπάρχει διαρροή αερίου μετά τη σύνδεση του σωλήνα στην παροχή.

Ελέγχετε τη σύνδεση ρυθμιστή-δοχείου σε κάθε επαναπλήρωση ή επανεγκατάσταση και πραγματοποιείτε έλεγχο διαρροών πριν από τη χρήση, ετησίως και μετά από αντικατάσταση εξαρτημάτων αερίου.

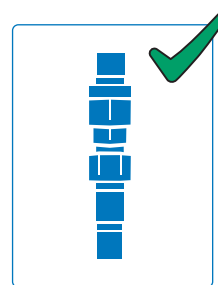
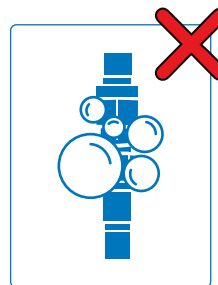
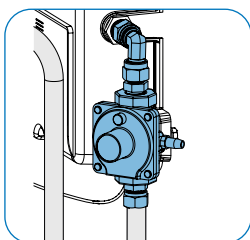
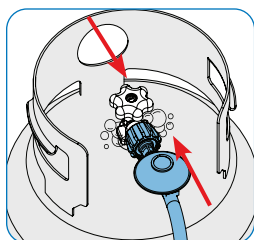
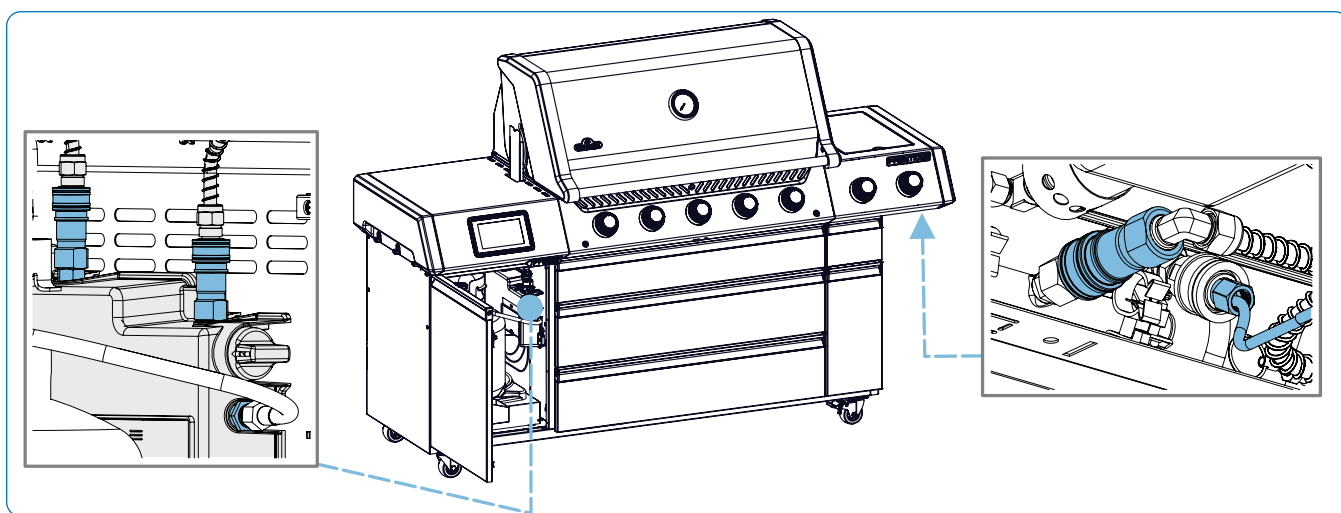
Βήματα ελέγχου διαρροής

1. Μην καπνίζετε κατά τη διάρκεια της δοκιμής.
2. Αφαιρέστε όλες τις πηγές ανάφλεξης.
3. Γυρίστε όλους τους διακόπτες καυστήρων στη θέση OFF.
4. Ανοίξτε τη βαλβίδα παροχής αερίου.
5. Με πινέλο, εφαρμόστε διάλυμα σαπουνιού-νερού σε όλες τις συνδέσεις ρυθμιστή, σωλήνα, συλλεκτών και βαλβίδων. Οι φυσαλίδες υποδεικνύουν

διαρροή αερίου.

Εάν εντοπίσετε διαρροή

1. Σφίξτε τυχόν χαλαρές ενώσεις.
2. Εάν η διαρροή δεν μπορεί να σταματήσει, κλείστε αμέσως την παροχή αερίου και αποσυνδέστε τη ψησταριά.
3. Ζητήστε να ελεγχθεί η ψησταριά από πιστοποιημένο εγκαταστάτη ή αντιπρόσωπο.
4. Μην χρησιμοποιείτε τη ψησταριά μέχρι να διορθωθεί η διαρροή.



ΚΙΝΔΥΝΟΣ!

- Μην χρησιμοποιείτε ποτέ ανοιχτή φλόγα για να ελέγξετε για διαρροές αερίου. Οι σπινθήρες ή οι φλόγες θα προκαλέσουν φωτιά, έκρηξη,

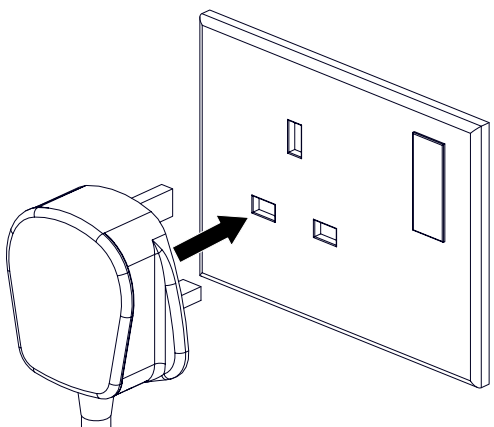
ζημιά σε περιουσία, σοβαρό σωματικό τραυματισμό ή θάνατο.

- Χρησιμοποιείτε μόνο το σετ ρυθμιστή πίεσης και σωλήνα

που παρέχεται με τη ψησταριά ή κάποιο που συμμορφώνεται με τους τοπικούς κανονισμούς.

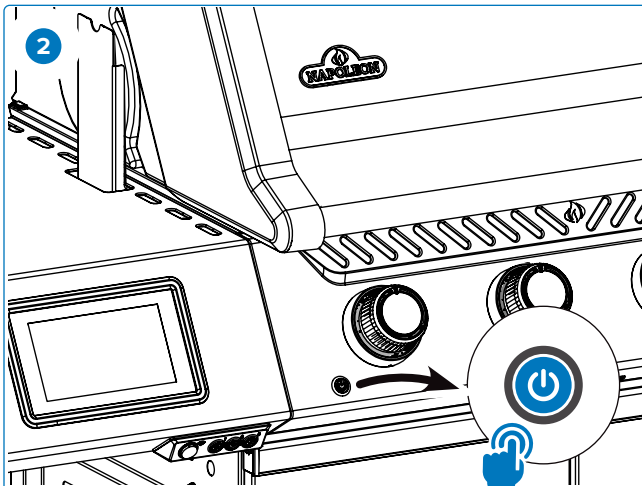
Οδηγίες γρήγορης εκκίνησης

1



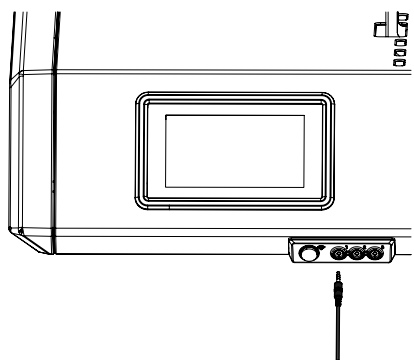
Συνδέστε απευθείας σε γειωμένη πρίζα GFI (Ground Fault Interrupter). Συμβουλευτείτε έναν ηλεκτρολόγο αν δεν είστε σίγουροι.

2



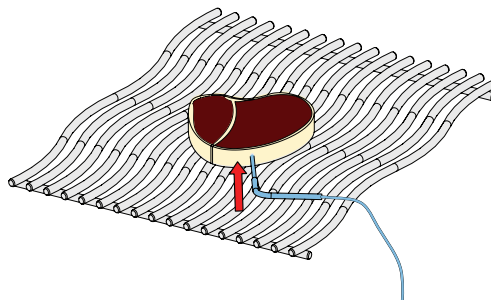
Πατήστε το κουμπί λειτουργίας για να ενεργοποιήσετε τη συσκευή.

3



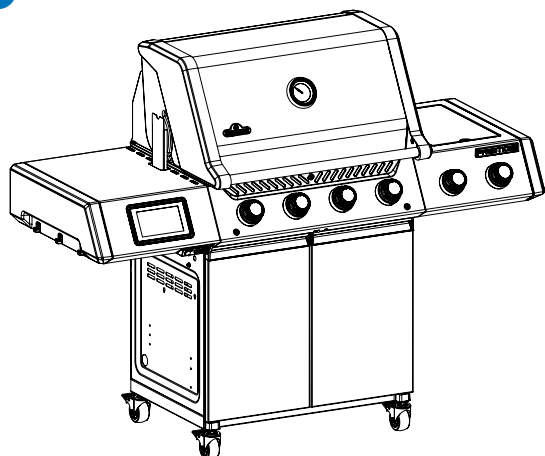
Αφαιρέστε το προστατευτικό πλαστικό και συνδέστε έναν ή περισσότερους αισθητήρες στη συσκευή σας.

4



Όταν χρησιμοποιείτε αισθητήρες κρέατος, βεβαιωθείτε ότι η άκρη του αισθητήρα εισάγεται στο πιο παχύ σημείο του φαγητού, αποφεύγοντας τα κόκαλα ή το λίπος.

5



Ακολουθήστε τις οδηγίες στην επόμενη ενότητα για να συνδεθείτε στην εφαρμογή Napoleon Home App. Καλή σας όρεξη!

Συνδεσιμότητα Napoleon

NAPOLEON HOME APP

ΠΩΣ ΛΕΙΤΟΥΡΓΕΙ;

Αποκτήστε απομακρυσμένη πρόσβαση στη συσκευή σας κατεβάζοντας την **εφαρμογή Napoleon Home App** από το App Store ή το Google Play.

Για πρόσβαση στην εφαρμογή απαιτείται δημιουργία λογαριασμού, σύμφωνα με τις οδηγίες της εφαρμογής (βλ. παρακάτω).

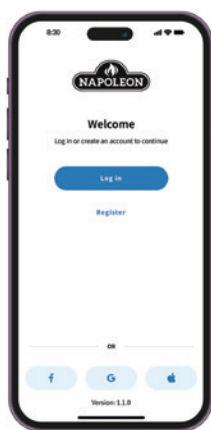
ΑΣ ΞΕΚΙΝΗΣΟΥΜΕ



Σαρώστε αυτό το QR code για άμεση πρόσβαση στον ιστότοπο της **εφαρμογής Napoleon Home App**.

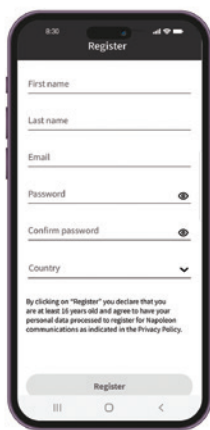


1 Εγγραφή



Εγγραφείτε στην εφαρμογή Napoleon Home App ή συνδεθείτε μέσω Facebook, Google ή Apple.

2 Δημιουργία



Εισάγετε τα στοιχεία χρήστη, δημιουργήστε κωδικό πρόσβασης και επιλέξτε τη χώρα της συσκευής.

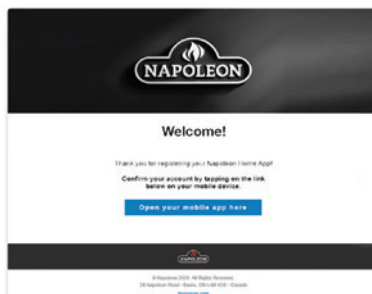
3 Σχεδόν έτοιμοι



Τα στοιχεία του Βήματος 3 καταχωρούνται στην εφαρμογή και αποστέλλεται επιβεβαίωση email.

4 Επιβεβαίωση

Ανοίξτε τα εισερχόμενα email και επιλέξτε τον σύνδεσμο επιβεβαίωσης. **Σημείωση:** Ο σύνδεσμος επιβεβαίωσης πρέπει να ανοιχτεί στη συσκευή στην οποία είναι εγκατεστημένη η εφαρμογή Napoleon Home App.



5 Επαναβεβαίωση



Αν δεν λάβετε το email, επιλέξτε «Επαναποστολή σύνδεσμου επιβεβαίωσης» και ελέγξτε τον φάκελο ανεπιθύμητης αλληλογραφίας.

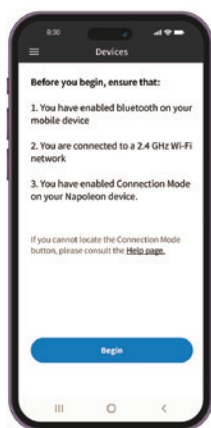
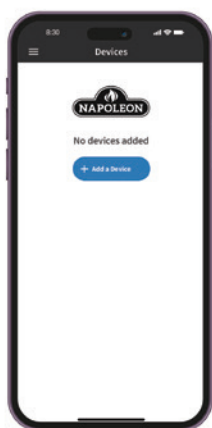
ΠΡΟΣΘΗΚΗ ΣΥΣΚΕΥΗΣ

1 Ενεργοποίηση

Βεβαιωθείτε ότι η συσκευή σας είναι ενεργοποιημένη πατώντας σύντομα το κουμπί λειτουργίας στον πίνακα ελέγχου. Δείτε τον Οδηγό Ενεργοποίησης Λειτουργίας Σύζευξης για περαιτέρω βήματα.



2 Προσθήκη συσκευής



Επιλέξτε «Προσθήκη συσκευής» και αποδεχτείτε τα δικαιώματα.

3 Αναζήτηση



Αναζητήστε συσκευές και επιλέξτε τη συσκευή από τη λίστα.

4 Σύνδεση δικτύου



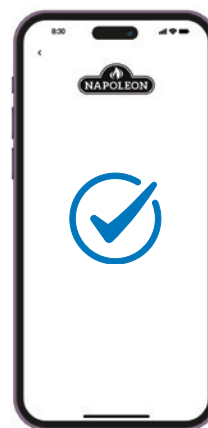
Επιλέξτε το δίκτυο Wi-Fi και εισάγετε τα διαπιστευτήριά σας.

5 Προσθήκη ψευδωνύμου



Εισάγετε προσαρμοσμένο όνομα για τη συσκευή ή χρησιμοποιήστε το προεπιλεγμένο.

6 Επιτυχία!



Οδηγός Ενεργοποίησης Λειτουργίας Σύζευξης

Για να ενεργοποιήσετε τη λειτουργία σύζευξης στη Σχάρα, ακολουθήστε μία από τις δύο παρακάτω επιλογές. Η λειτουργία σύζευξης σας επιτρέπει να ρυθμίσετε τη Σχάρα, χρησιμοποιώντας μια εφαρμογή κινητού για να τη συνδέσετε στο cloud/εφαρμογή. Το κουμπί του πίνακα ελέγχου θα αναβοσβήνει λευκό όταν η λειτουργία σύζευξης ενεργοποιηθεί με επιτυχία.

Επιλογή 1: Επαναφορά Δικτύου μέσω ρυθμίσεων Wi-Fi

Ενέργεια:

Ενεργοποιήστε τη λειτουργία σύζευξης επαναφέροντας το δίκτυο στις ρυθμίσεις Wi-Fi.

Βήματα προς εκτέλεση:

1. Ενεργοποιήστε την οθόνη και περιμένετε μέχρι να ολοκληρωθεί η διαδικασία εκκίνησης.
2. Επαναφέρετε το δίκτυο χρησιμοποιώντας το εικονίδιο Wi-Fi: Πατήστε το εικονίδιο Wi-Fi στην οθόνη. Στο μενού Wi-Fi, επιλέξτε **Επαναφορά Δικτύου**.

Αποτέλεσμα:

Το κουμπί στον πίνακα ελέγχου θα αρχίσει να αναβοσβήνει λευκό, υποδεικνύοντας ότι το σύστημα βρίσκεται σε λειτουργία σύζευξης. Τώρα μπορείτε να ρυθμίσετε τη συσκευή χρησιμοποιώντας την εφαρμογή κινητού για να ολοκληρώσετε τη ρύθμιση.

Επιλογή 2: Ενεργοποίηση με παρατεταμένο πάτημα

Ενέργεια:

Ενεργοποιήστε τη λειτουργία σύζευξης με παρατεταμένο πάτημα του κουμπιού λειτουργίας στον πίνακα ελέγχου.

Βήματα προς εκτέλεση:

1. Βεβαιωθείτε ότι η οθόνη είναι ενεργή.
2. Πατήστε παρατεταμένα το κουμπί λειτουργίας του πίνακα ελέγχου για **10 δευτερόλεπτα**.

Αποτέλεσμα:

Το κουμπί του πίνακα ελέγχου θα αρχίσει να αναβοσβήνει λευκό, υποδεικνύοντας ότι το σύστημα βρίσκεται σε λειτουργία σύζευξης. Σε αυτό το σημείο, μπορείτε να συνεχίσετε με τη ρύθμιση της συσκευής μέσω της εφαρμογής κινητού.



ΣΗΜΕΙΩΣΗ:

- Επιλέξτε μία από τις παραπάνω επιλογές για να ενεργοποιήσετε τη λειτουργία σύζευξης και να συνδέσετε το σύστημα στο cloud.

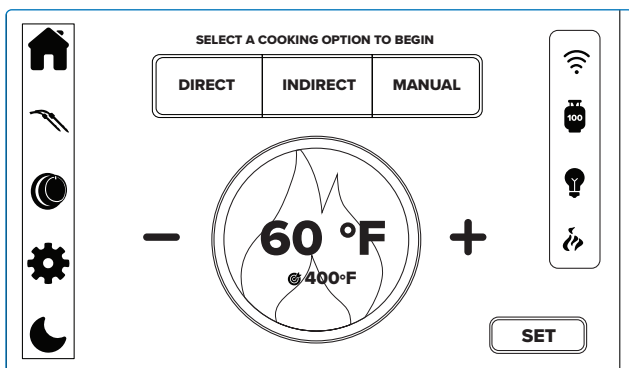
Επισκόπηση και λειτουργία συστήματος

Χαρακτηριστικά ελέγχου (εάν υπάρχουν)

Τα προηγμένα χαρακτηριστικά ελέγχου παρέχουν ακριβές ψήσιμο, αυτοματοποιώντας τη διαχείριση θερμότητας, βελτιστοποιώντας την απόδοση καυσίμου και εξασφαλίζοντας σταθερά αποτελέσματα. Επιτρέπουν προσαρμογή για υψηλή θερμοκρασία, χαμηλό-αργό ψήσιμο ή προεπιλογές φαγητών, προσφέροντας ευκολία και ακρίβεια.

Η Σχάρα Prestige® PRO Series σας είναι εξοπλισμένη με ένα υπερσύγχρονο σύστημα ελέγχου με δυνατότητα Wi-Fi και ενσωματωμένο στο οικοσύστημα της εφαρμογής Napoleon Home App.

Πριν ξεκινήσετε να χρησιμοποιείτε τη σχάρα, εξοικειωθείτε με τα διάφορα χαρακτηριστικά της οθόνης.



Για τη δική σας ασφάλεια, οι λειτουργίες ψησίματος δεν μπορούν να ξεκινήσουν απομακρυσμένα. Πρέπει να είστε φυσικά παρόντες στη σχάρα για να ενεργοποιήσετε οποιονδήποτε καυστήρα ή λειτουργία ψησίματος. Αυτό διασφαλίζει την κατάλληλη επίβλεψη κατά την ανάφλεξη και βοηθά στην αποτροπή τυχαίας ή χωρίς επίβλεψη ενεργοποίησης της συσκευής.

Αρχικοποίηση



Συνδέστε τη σχάρα σε μια κατάλληλα γειωμένη, εξωτερικού τύπου ηλεκτρική πρίζα για να χρησιμοποιήσετε τα ψηφιακά χειριστήρια και τα περιφερειακά ηλεκτρονικά χαρακτηριστικά.

Πατήστε σύντομα το κουμπί λειτουργίας στην αριστερή πλευρά του πίνακα ελέγχου για να ξεκινήσει η διαδικασία εκκίνησης.



ΣΗΜΕΙΩΣΗ:

- Για εγκατάσταση επιπλέον γλωσσών, τοποθετήστε την κάρτα SD με τη συσκευή απενεργοποιημένη, ενεργοποιήστε τη και ακολουθήστε τις οδηγίες στην οθόνη. Μετά την ενημέρωση, αφαιρέστε την κάρτα και επανεκκινήστε τη συσκευή. Για λεπτομέρειες, ανατρέξτε στον Οδηγό Συναρμολόγησης.

Αυτόματες λειτουργίες

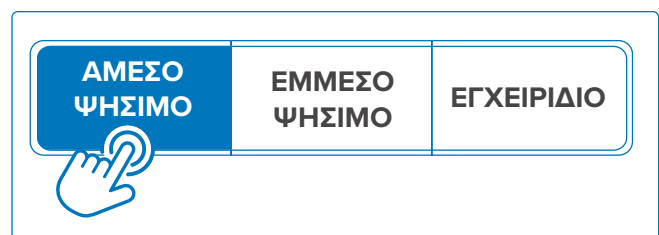
Άμεση λειτουργία

Ψήσιμο σε υψηλή θερμοκρασία για γρήγορα φαγητά.

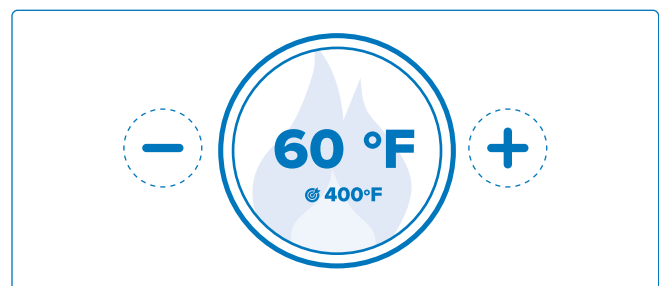
Τοποθετήστε το φαγητό απευθείας στις σχάρες πάνω από τη θερμότητα για άριστο ψήσιμο και διατήρηση χυμών και γεύσης. Ιδανικό για μπιφτέκια, μπριζόλες, κοτόπουλο και λαχανικά. Για χοντρές κοπές, θωρακίστε πρώτα και έπειτα χαμηλώστε τη θερμοκρασία ή χρησιμοποιήστε έμμεσο ψήσιμο για ολοκλήρωση.

Όλοι οι κύριοι καυστήρες ρυθμίζονται αυτόματα για να διατηρούν τη θερμοκρασία που έχετε ορίσει μεταξύ 320°F – 580°F (160°C – 290°C), εξασφαλίζοντας σταθερό έλεγχο της θερμότητας σε όλη τη διάρκεια του ψησίματος.

- Επιλέξτε την επιλογή **Άμεσο ψήσιμο** στην οθόνη.



- Χρησιμοποιήστε τα εικονίδια +/- στην οθόνη για να επιλέξετε την επιθυμητή θερμοκρασία.



3. Πατήστε Ρύθμιση.



4. Περιμένετε μέχρι η οθόνη να υποδείξει ότι οι καυστήρες είναι έτοιμοι για ανάφλεξη. Όλοι οι διακόπτες ελέγχου των κύριων καυστήρων θα αρχίσουν να αναβοσβήνουν λευκά, υποδεικνύοντας ότι όλοι οι κύριοι καυστήρες πρέπει να ανάψουν χειροκίνητα.



5. Ακολουθήστε τις οδηγίες στην ενότητα «**Αναμμα της ψησταριάς σας**» για να ανάψετε όλους τους κύριους καυστήρες. Ρυθμίστε όλους τους διακόπτες ελέγχου ακριβώς στη μέγιστη θέση τους.



ΣΗΜΑΝΤΙΚΟ!

- Αν κάποιος καυστήρας ρυθμιστεί σε κάτι διαφορετικό από τη μέγιστη ρύθμιση, το σύστημα θα επιστρέψει σε **Χειροκίνητη λειτουργία**.

6. Τοποθετήστε το φαγητό σας μόλις η ψησταριά προθερμανθεί επαρκώς και κλείστε το καπάκι.

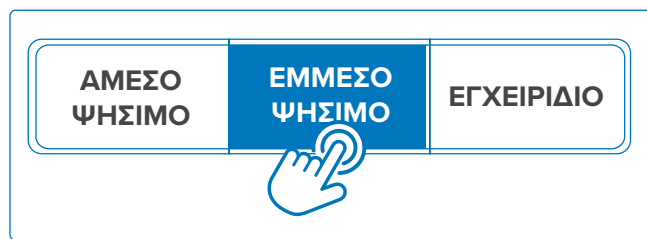
Έμμεσο ψήσιμο

Αργό, ομοιόμορφο ψήσιμο σε χαμηλότερες θερμοκρασίες με κυκλοφορία θερμότητας.

Αυτή η λειτουργία είναι ιδανική για μεγαλύτερα κομμάτια κρέατος ή τρόφιμα που είναι επιρρεπή σε φλόγες, όπως ψητά, ολόκληρα κοτόπουλα και γαλοπούλες. Η χαμηλότερη θερμοκρασία και ο παρατεταμένος χρόνος ψήσιματος βοηθούν στην παραγωγή τρυφερών και γευστικών αποτελεσμάτων.

Συγκεκριμένοι κύριοι καυστήρες ρυθμίζονται αυτόματα για να διατηρούν μια επιθυμητή θερμοκρασία μεταξύ 220°F – 380°F (110°C – 190°C) για σταθερό έλεγχο της θερμότητας.

1. Επιλέξτε την επιλογή **Έμμεσο ψήσιμο** στην οθόνη.



Τα φώτα των διακοπών των αντίστοιχων κύριων καυστήρων θα αναβοσβήνουν λευκά, υποδεικνύοντας ποιοι πρέπει να ανάψουν χειροκίνητα.



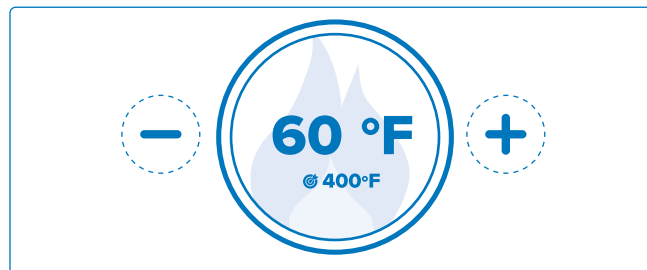
2. Ακολουθήστε τις οδηγίες στην ενότητα «**Αναμμα της ψησταριάς σας**» για να ανάψετε τους επιλεγμένους κύριους καυστήρες. Ρυθμίστε όλους τους διακόπτες ελέγχου ακριβώς στη μέγιστη θέση τους.



ΣΗΜΑΝΤΙΚΟ!

- Αν κάποιος καυστήρας ρυθμιστεί σε κάτι διαφορετικό από τη μέγιστη ρύθμιση, το σύστημα θα επιστρέψει σε **Χειροκίνητη λειτουργία**.

3. Χρησιμοποιήστε τα εικονίδια +/- στην οθόνη για να επιλέξετε την επιθυμητή θερμοκρασία.



4. Τοποθετήστε το φαγητό σας πάνω σε περιοχή χωρίς αναμμένο καυστήρα από κάτω. Κλείστε το καπάκι.

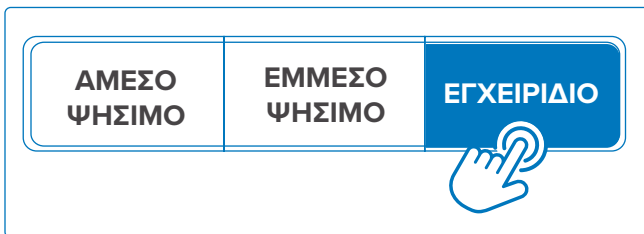
5. Εάν το επιθυμείτε, προσθέστε δυνατό καφάλισμα στο τέλος της συνεδρίας έμμεσου ψήσιματος αλλάζοντας σε Άμεσο ψήσιμο. Εναλλακτικά, χρησιμοποιήστε τον υπέρυθρο πλευρικό καυστήρα.

Χειροκίνητη λειτουργία

Διατηρήστε πλήρη έλεγχο σε κάθε καυστήρα.

Χρησιμοποιήστε τους διακόπτες ελέγχου για ανεξάρτητη ρύθμιση της θερμότητας σε κάθε ζώνη, ανάλογα με τις ανάγκες ψησίματος. Η χειροκίνητη λειτουργία προσφέρει πλήρη ευελιξία χωρίς αυτόματες ρυθμίσεις, διατηρώντας παράλληλα πρόσβαση σε έξυπνες βοηθητικές λειτουργίες..

1. Επιλέξτε την επιλογή **Χειροκίνητη λειτουργία** στην οθόνη.



2. Το αριστερότερο φως του διακόπτη ελέγχου του κύριου καυστήρα θα αρχίσει να αναβοσβήνει λευκά, υποδεικνύοντας ότι πρέπει να ανάψει χειροκίνητα.



ΣΗΜΑΝΤΙΚΟ!

- Αυτός ο καυστήρας πρέπει να παραμείνει αναμμένος καθ' όλη τη διάρκεια της χειροκίνητης λειτουργίας, διαφορετικά το σύστημα θα απενεργοποιηθεί.



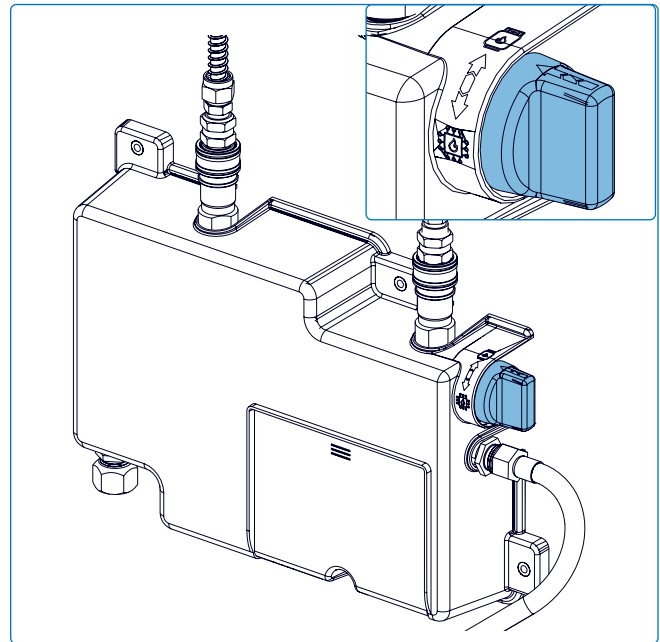
3. Ακολουθήστε τις οδηγίες στην ενότητα **«Αναμμα της ψησταριάς σας»** για να ανάψετε τον επιλεγμένο κύριο καυστήρα.
4. Ακολουθήστε την ίδια διαδικασία για να ανάψετε και άλλους κύριους καυστήρες, αν το επιθυμείτε. Ρυθμίστε τις επιλογές των διακοπών ελέγχου για να πετύχετε τις επιθυμητές ζώνες θερμότητας.

Παραδοσιακή λειτουργία

Μια απλοποιημένη εμπειρία ψησίματος χωρίς ηλεκτρονική υποβοήθηση.

Η ψησταριά μπορεί να λειτουργήσει ως πλήρως χειροκίνητη, παραδοσιακή ψησταριά αερίου χωρίς ψηφιακούς ελέγχους αερίου. Ενώ λειτουργίες όπως οι αυτόματες ρυθμίσεις είναι απενεργοποιημένες, οι βασικές λειτουργίες ψησίματος παραμένουν πλήρως λειτουργικές. Έτσι διασφαλίζεται ότι μπορείτε να μαγειρεύετε με σιγουριά – ακόμη και κατά τη διάρκεια διακοπής ρεύματος. Οι περιφερειακές ηλεκτρονικές λειτουργίες μπορούν να χρησιμοποιηθούν σε λειτουργία παράκαμψης όσο η συσκευή έχει ρεύμα.

1. Για να ενεργοποιήσετε τη βαλβίδα παράκαμψης για τους κύριους καυστήρες, εντοπίστε τη μονάδα ελέγχου (τοποθετημένη μέσα στο καρότσι της ψησταριάς), στη συνέχεια πιέστε και περιστρέψτε το κουμπί στη θέση ON.



2. Ακολουθήστε τις οδηγίες στην ενότητα **«Αναμμα της ψησταριάς σας»** για να ανάψετε όποιους καυστήρες επιθυμείτε.

Καπνιστήρας

Ενισχύστε την εμπειρία ψησίματος με πλούσια, ξυλώδη γεύση χρησιμοποιώντας το ενσωματωμένο σύστημα καπνιστήρα*. Όταν επιλέγεται η λειτουργία καπνίσματος, το κουτί καπνιστήρα ενεργοποιείται αυτόματα και διοχετεύει αρωματικό καπνό στον κύριο θάλαμο ψησίματος για αυθεντικά αποτελέσματα τύπου μπάρμπεκιου. Αυτή η λειτουργία προσθέτει βάθος σε κρέατα, λαχανικά και άλλα. Ιδανικό για συνεδρίες μαγειρέματος σε χαμηλή θερμοκρασία και για μεγάλο χρονικό διάστημα.

Ο καπνιστής πρέπει να ξεκινήσει και να εκπέμπει καπνό πριν ανάψετε οποιονδήποτε καυστήρα. Η καλύτερη απόδοση επιτυγχάνεται με 1-2 καυστήρες στη χαμηλή ένταση. Το θερμόμετρο στο καπάκι πρέπει πάντα να βρίσκεται στην περιοχή καπνίσματος.

Ανάφλεξη

1. Γεμίστε το κουτί του καπνιστή – Προσθέστε ροκανίδια ξύλου ή ένα μείγμα από ροκανίδια ξύλου και κομμάτια ή πέλλετ, μέχρι το κουτί να είναι σχεδόν γεμάτο.



Μην χρησιμοποιείτε κάρβουνα. Δείτε την ενότητα «**Ρύθμιση του καπνιστή σας**» για περισσότερες λεπτομέρειες.

2. Επιλέξτε το εικονίδιο Κάπνισμα από την οθόνη. Ακολουθήστε την οδηγία στην οθόνη για να ανάψετε. Μετά τη διαδικασία ανάφλεξης, το στοιχείο ανάφλεξης των ροκανιδιών ξύλου θα απενεργοποιηθεί και ο ανεμιστήρας θα παρέχει συνεχόμενο καπνό μέχρι να εξαντληθεί η παροχή ροκανιδιών ξύλου ή να περάσει 1 ώρα χωρίς να ξεκινήσει νέα διαδικασία επαν-ανάφλεξης.

Μόλις ξεκινήσει η ανάφλεξη, ο ανεμιστήρας δεν μπορεί να απενεργοποιηθεί. Αυτή είναι μια σημαντική λειτουργία ασφαλείας που έχει σχεδιαστεί για να αποτρέπει την ανεξέλεγκτη καύση μέσα στον καπνιστή. Ο ανεμιστήρας του καπνιστή θα απενεργοποιηθεί αυτόματα μετά την ολοκλήρωση του κύκλου ψύξης (περίπου 2 ώρες) ή μετά από 3 ώρες αδράνειας.

Επανα-ανάφλεξη

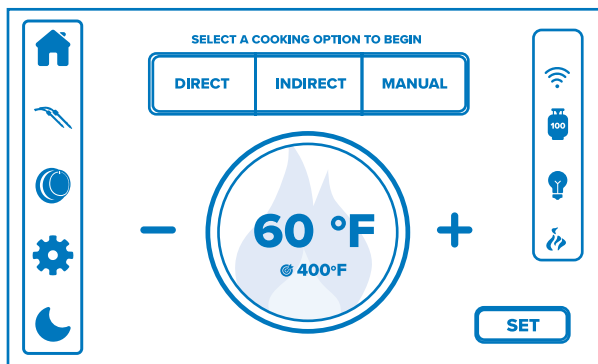
Η επιλογή επαν-ανάφλεξης δεν είναι διαθέσιμη μέχρι να περάσουν 15 λεπτά από την ολοκλήρωση της διαδικασίας ανάφλεξης. Όταν η παροχή ροκανιδιών ξύλου εξαντληθεί, αλλά θέλετε να παρατείνετε τη συνεδρία:

1. Ανοίξτε την πόρτα του καπνιστή για να έχετε πρόσβαση στο δίσκο ροκανιδιών ξύλου. Η πρόσβαση στην πόρτα του καπνιστή διαθέτει διακόπτη ασφαλείας για να αποτρέπει τη λειτουργία του θερμαντικού στοιχείου όταν η πόρτα είναι ανοιχτή.
2. Ξεκλειδώστε το εργαλείο και τοποθετήστε το στην μπροστινή πλευρά του δίσκου ροκανιδιών ξύλου. Ξεκλειδώστε το εργαλείο και σύρετε προσεκτικά το δίσκο ροκανιδιών ξύλου προς τα έξω για εύκολο γέμισμα χωρίς να τον αφαιρέσετε από τη συσκευή. Δείτε την ενότητα «**Επισκόπηση εργαλείου**» .
3. Χρησιμοποιήστε μεταλλική λαβίδα για να αναδιανείμετε τα χρησιμοποιημένα ροκανίδια ξύλου, μετακινώντας τα μπροστά και πίσω στο δίσκο. Αδειάζοντας χώρο στο μεταλλικό πλέγμα θα βοηθήσει στην επαν-ανάφλεξη των φρέσκων ροκανιδιών ξύλου. Μην αφαιρείτε ζεστά ροκανίδια από τον θάλαμο. Δείτε την ενότητα «**Ρύθμιση του καπνιστή σας**» .
4. Προσθέστε μια φρέσκια στρώση ροκανιδιών ξύλου, διασφαλίζοντας καλή επαφή με την πηγή θερμότητας για ταχύτερη ανάφλεξη και σταθερό καπνό.
5. Χρησιμοποιήστε το εργαλείο για να επανατοποθετήσετε το δίσκο ροκανιδιών ξύλου. Κλείστε και ασφαλίστε την πόρτα του καπνιστή.
6. Κρατήστε πατημένο το κουμπί στη μονάδα καπνιστή για 2 δευτερόλεπτα. Το κουμπί θα αναβοσβήνει κόκκινο, υποδεικνύοντας ότι η φάση επαν-ανάφλεξης βρίσκεται σε εξέλιξη (~4 λεπτά).

**ΣΗΜΕΙΩΣΗ:**

- Ο χρήστης πρέπει να περιμένει 15 λεπτά για να είναι ξανά διαθέσιμη η επιλογή επαν-ανάφλεξης. Αυτός ο χρονοδιακόπτης των 15 λεπτών υπάρχει για να αποτρέψει την υπερβολική εναλλαγή θερμότητας στον καπνιστή.
 - Η ανάφλεξη και η επαν-ανάφλεξη μπορούν να ακυρωθούν οποιαδήποτε στιγμή επιλέγοντας αυτή την επιλογή στην οθόνη ή κρατώντας πατημένο το κουμπί για 5 δευτερόλεπτα (ανάλογα με το μοντέλο σας).
1. Για να επιτευχθεί πλήρης απενεργοποίηση του καπνιστή, πρέπει να τον αφήσετε ανενεργό (χωρίς επαν-ανάφλεξη) για 1 ώρα ώστε να ξεκινήσει η διαδικασία πλήρους απενεργοποίησης (3 ώρες συνολικά). Κατά τις τελευταίες 2 ώρες, ο ανεμιστήρας θα παραμείνει σε λειτουργία για να αποτρέψει την επιστροφή καπνού.
 2. Αφού ο καπνιστής έχει κρυώσει πλήρως, αδειάστε το δίσκο ροκανιδιών ξύλου και απορρίψτε τα υπολείμματα σε πυρίμαχο δοχείο με καλά εφαρμοστό καπάκι.

Επιπλέον λειτουργίες ελέγχου



Αυτόματη διακοπή αερίου

Η ψησταριά διακόπτει αυτόματα την παροχή αερίου αν η θερμοκρασία υπερβεί τους 850°F (454°C), αποτρέποντας πυρκαγιές από λίπος. Σε αυτή την περίπτωση, όλοι οι καυστήρες απενεργοποιούνται, τα κόκκινα φώτα αναβοσβήνουν και εμφανίζεται ειδοποίηση στην οθόνη και στην εφαρμογή Napoleon Home.



ΣΗΜΕΙΩΣΗ:

- Η λειτουργία διακοπής δεν είναι διαθέσιμη σε λειτουργία παράκαμψης.
- Το κόκκινο ασφαλείας έχει αφαιρεθεί από χρώματα και κινούμενα σχέδια για αποφυγή σύγχυσης με ενεργό καυστήρα.
- Η προγραμματισμένη απενεργοποίηση γίνεται μετά την ολοκλήρωση μαγειρέματος ή καπνίσματος, με υπενθύμιση καθαρισμού και κανονική απενεργοποίηση.

Κλείδωμα/Ξεκλείδωμα οθόνης

Για λόγους ασφαλείας, η οθόνη μπορεί να κλειδώνει αυτόματα ώστε να αποτρέπονται τυχαίες ενέργειες. Για κλείδωμα ή ξεκλείδωμα, πατήστε το εικονίδιο του φεγγαριού στην οθόνη για 3 δευτερόλεπτα· η οθόνη καθίσταται μη ανταποκρινόμενη σε άλλες εντολές.



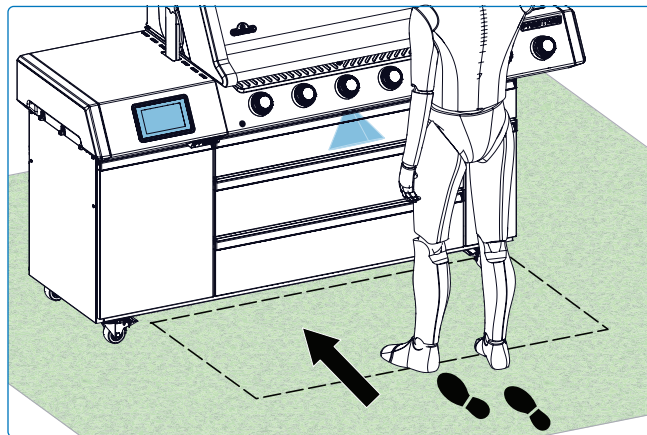
ΣΗΜΑΝΤΙΚΟ!

- Το κλείδωμα οθόνης δεν απενεργοποιεί το αέριο ούτε κλειδώνει τα κουμπιά.

Οι σταγόνες νερού μπορεί να επηρεάσουν την αφή. Συνιστάται το κλείδωμα της οθόνης κατά τη χρήση στη βροχή.

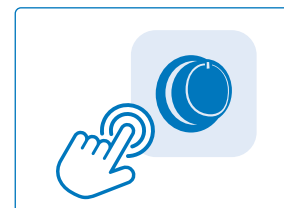
Ανίχνευση εγγύτητας

Ο ενσωματωμένος αισθητήρας εγγύτητας ενεργοποιεί αυτόματα την οθόνη όταν ανιχνεύει κίνηση, εξοικονομώντας ενέργεια και παρέχοντας άμεση πρόσβαση στα χειριστήρια και την κατάσταση της σχάρας. Ρυθμίστε τον χρόνο ενεργοποίησης της οθόνης (15–60 λεπτά, ανά 5 λεπτά) μέσω του εικονιδίου γρاناζιού.



Φωτισμός και Κινούμενα Γραφικά

Ζωντανές κινούμενες εικόνες φωτισμού στα κουμπιά ελέγχου προσθέτουν στυλ και προσωπικότητα στην εμπειρία ψησίματός σας. Επιλέξτε το



εικονίδιο του κουμπιού ελέγχου στην οθόνη για να διαλέξετε ανάμεσα σε διάφορα δυναμικά εφέ. Ρυθμίστε τη φωτεινότητα χρησιμοποιώντας το ρυθμιστικό.

Ενεργοποιήστε τα φώτα αποθήκευσης μέσω του μενού φωτισμού. Επιλέξτε ON για να ενεργοποιήσετε τα λευκά φώτα αποθήκευσης. Επιλέξτε OFF για να ταιριάξετε το χρώμα των φώτων των κουμπιών ελέγχου με το τρέχον χρώμα. Επιλέξτε ελάχιστη φωτεινότητα για να απενεργοποιήσετε εντελώς τα φώτα. Εναλλάξτε τα φώτα του ντουλαπιού και του καλύμματος για να εξασφαλίσετε καθαρή ορατότητα.

Ανταποκρίσιμα Κουμπιά Ελέγχου

Καθώς ρυθμίζετε μια ρύθμιση καυστήρα, το εσωτερικό μέρος του κουμπιού ελέγχου του αλλάζει ομαλά χρώμα, υποδεικνύοντας οπτικά την τρέχουσα ρύθμιση του καυστήρα. Αυτή η αισθητική ανατροφοδότηση διευκολύνει την παρακολούθηση της έντασης της φλόγας με μια ματιά, ακόμα και σε χαμηλό φωτισμό. Για επιπλέον ασφάλεια, ο περιμετρικός φωτισμός διαθέτει τεχνολογία **SafetyGlow™**, που φωτίζει κόκκινο κάθε φορά που ένας καυστήρας είναι ενεργός, παρέχοντας άμεση οπτική ένδειξη.

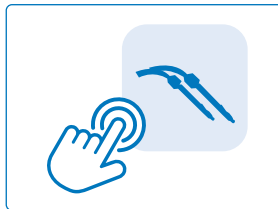
Υψηλό

Χαμηλό

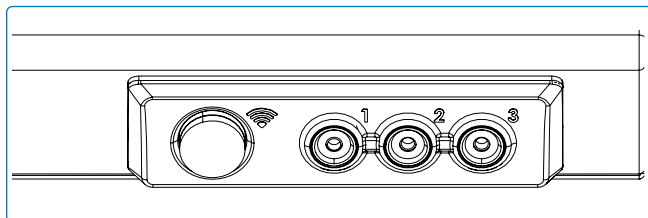


Αισθητήρες Θερμοκρασίας Τροφίμων

Συνδέστε έως δύο ασύρματους αισθητήρες (διατίθενται ξεχωριστά) και έως τρεις ενσύρματους αισθητήρες για ακριβή και ευέλικτη παρακολούθηση θερμοκρασίας.



Αφού εγκαταστήσετε τους αισθητήρες, πατήστε το εικονίδιο αισθητήρα στην οθόνη για να επιλέξετε τον τύπο του φαγητού που μαγειρεύεται και να ορίσετε την επιθυμητή θερμοκρασία στόχο. Μόλις κάποιος αισθητήρας φτάσει στη ρυθμισμένη θερμοκρασία του, θα ηχήσει ένας τόνος ειδοποίησης και θα σταλεί ειδοποίηση μέσω της εφαρμογής Napoleon Home.

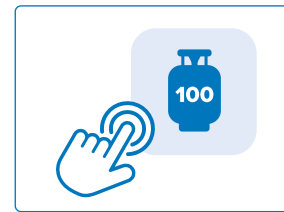


ΣΗΜΕΙΩΣΗ:

Η σύζευξη ασύρματων αισθητήρων ολοκληρώνεται μέσω οδηγιών στην οθόνη. Ακολουθήστε τις οδηγίες στην οθόνη για να συνδέσετε εύκολα τους αισθητήρες σας.

Ζυγαριά δεξαμενής

Μείνετε ενημερωμένοι με την ενσωματωμένη ζυγαριά φιάλης, σχεδιασμένη να εμφανίζει με ακρίβεια την ποσότητα προπανίου που απομένει στη φιάλη σας. Χρησιμοποιώντας αισθητήρες βάρους ακριβείας, το σύστημα σας παρέχει σε πραγματικό χρόνο πληροφορίες για τα επίπεδα καυσίμου, αναφέροντας το τρέχον ποσοστό πλήρωσης. Για να διασφαλίσετε ακριβείς μετρήσεις, εισάγετε τα βάρη άδειας και γεμάτης φιάλης χρησιμοποιώντας την εφαρμογή Napoleon Home κατά τη ρύθμιση. Για μεγαλύτερη ευκολία, η εφαρμογή προσφέρει επίσης δυνατότητα επιλογής φιάλης ανά περιοχή, ώστε να μπορείτε να επιλέξετε γρήγορα από μια λίστα κοινών τύπων φιαλών για εύκολη εγκατάσταση.



Αναμμα της Σχάρας σας

Είναι η πρώτη φορά; Εκτελέστε κάψιμο (Burn-off)

Αφαιρέστε τη σχάρα διατήρησης θερμοκρασίας και θέστε τους κύριους καυστήρες στο υψηλό για 30 λεπτά. Η αρχική οσμή είναι φυσιολογική και οφείλεται στο κάψιμο υλικών κατασκευής· δεν θα επανεμφανιστεί.

ΠΡΟΕΙΔΟΠΟΙΗΣΗ!

- Μην χρησιμοποιείτε τον πίσω ή τον πλευρικό καυστήρα κατά τη διάρκεια της διαδικασίας Burn-Off.

Αναμμα Κύριου Καυστήρα

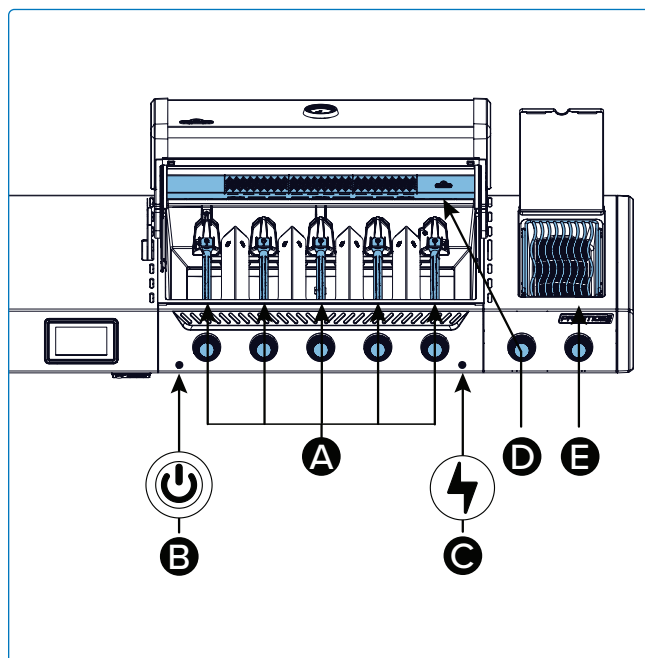
1. Ανοίξτε το καπάκι της σχάρας.
2. Πιέστε και περιστρέψτε αργά οποιοδήποτε κουμπί κύριου καυστήρα αριστερόστροφα στη θέση ΥΨΗΛΟ έως ότου ανάψει ο πιλότος. Συνεχίστε να πιέζετε μέχρι να ανάψει ο καυστήρας και μετά αφήστε το κουμπί. **(Εικ. 6A & Εικ. 7).**
3. Αν ο πιλότος δεν ανάψει – γυρίστε αμέσως το κουμπί ελέγχου δεξιόστροφα στη θέση OFF. Επαναλάβετε το βήμα 2.
4. Αν δεν ανάψουν εντός 5 δευτερολέπτων, γυρίστε το κουμπί στο OFF, περιμένετε 5 λεπτά και επαναλάβετε ή ανάψτε με σπρίτο.

Αναμμα Πίσω Καυστήρα

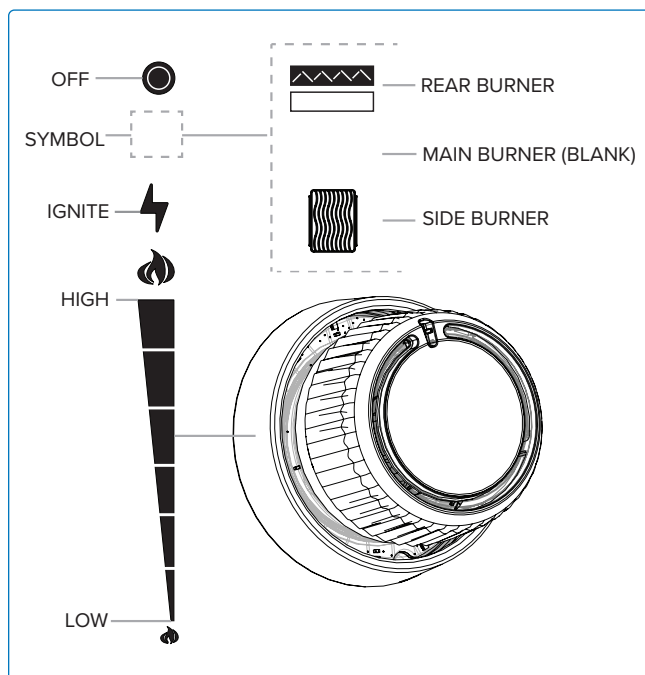
1. Ανοίξτε το καπάκι της σχάρας.
2. Αφαιρέστε τη σχάρα διατήρησης θερμοκρασίας.
3. Πιέστε και περιστρέψτε αργά το κουμπί του πίσω καυστήρα αριστερόστροφα στη θέση ΥΨΗΛΟ **(Εικ. 6D & Εικ. 7).**
4. Πατήστε και κρατήστε πατημένο το κουμπί ανάφλεξης μέχρι να ανάψει ο καυστήρας ή ανάψτε με σπρίτο **(Εικ. 6C).**
5. Αν ο καυστήρας δεν ανάψει – γυρίστε το κουμπί ελέγχου του καυστήρα δεξιόστροφα στη θέση OFF. Περιμένετε 5 λεπτά. Επαναλάβετε τα βήματα 3 και 4. **(Σχ. 6).**

ΠΡΟΕΙΔΟΠΟΙΗΣΗ!

- Μην χρησιμοποιείτε τον πίσω καυστήρα όταν λειτουργεί ο κύριος καυστήρας.



Σχ. 6



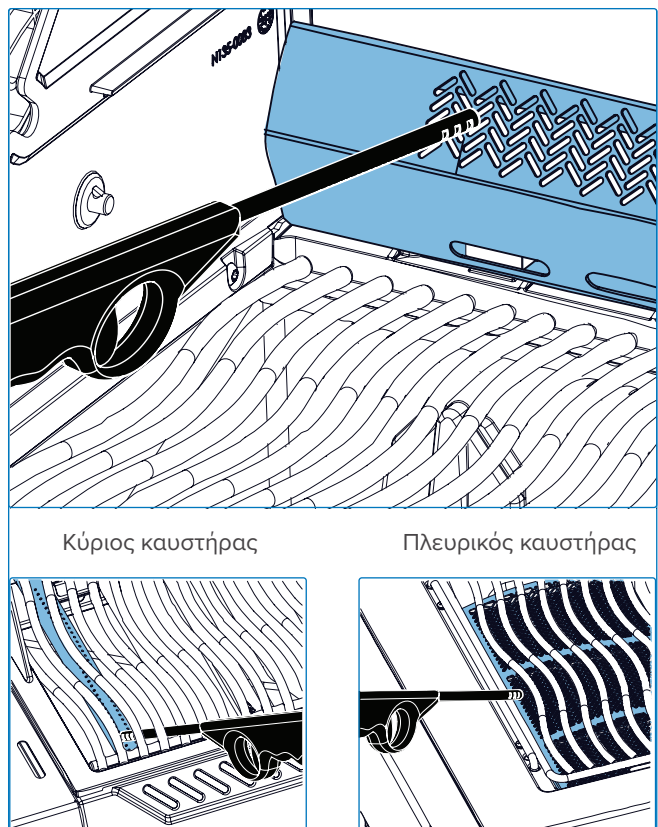
Σχ. 7

Αναμμα πλευρικού καυστήρα

1. Ανοίξτε το κάλυμμα του καυστήρα.
2. Πιέστε και περιστρέψτε αργά το διακόπτη του πλευρικού καυστήρα αριστερόστροφα στη θέση HIGH.
3. Πατήστε και κρατήστε πατημένο το κουμπι ανάφλεξης μέχρι να ανάψει ο καυστήρας ή ανάψτε με σπέρτο.
4. Εάν ο καυστήρας δεν ανάψει εντός 5 δευτερολέπτων – γυρίστε το διακόπτη ελέγχου του καυστήρα δεξιόστροφα στη θέση OFF. Περιμένετε 5 λεπτά. Επαναλάβετε τα βήματα 2 και 3. **(Σχ. 6Ε & Σχ. 7).**

Εναλλακτικές οδηγίες ανάφλεξης

1. Ανοίξτε το καπάκι της σχάρας.
2. Ανάψτε ένα μακρύ σπέρτο ή αναπτήρα βουτανίου και τοποθετήστε το κοντά στα ανοίγματα του καυστήρα.
3. Γυρίστε το διακόπτη του αντίστοιχου καυστήρα αριστερόστροφα στη θέση HIGH μέχρι να ανάψει **(Σχ. 8).**



Σχ. 8

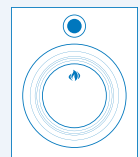


ΠΡΟΕΙΔΟΠΟΙΗΣΗ!

- Βεβαιωθείτε ότι όλοι οι διακόπτες των καυστήρων είναι στη θέση OFF πριν ανοίξετε αργά τη βαλβίδα παροχής αερίου.
- Ακολουθήστε προσεκτικά τις οδηγίες ανάφλεξης.

- Βεβαιωθείτε ότι το καπάκι της σχάρας είναι ΑΝΟΙΧΤΟ κατά την ανάφλεξη.
- Μην ρυθμίζετε τις σχάρες ψησίματος ενώ η σχάρα είναι ζεστή ή σε λειτουργία.
- Καθαρίζετε τακτικά τα λίπη από όλη τη συσκευή,

συμπεριλαμβανομένου του δίσκου συλλογής υγρών και των πλακών καψίματος, για να αποφύγετε τη συσσώρευση και τις φωτιές από λίπη.



Παρακολούθηση θερμοκρασιών σχάρας

Όλα τα μοντέλα είναι εξοπλισμένα με δύο ενδείκτες θερμοκρασίας. Ένα θερμόμετρο τοποθετημένο στο καπάκι δείχνει τη θερμοκρασία του αέρα μέσα στον θάλαμο ψησίματος και αποτελεί την προτιμώμενη αναφορά για τη μέθοδο έμμεσου ψησίματος.

Ένας αισθητήρας στη βάση μετρά τη θερμοκρασία στις σχάρες και αποτελεί την κύρια αναφορά για άμεσο ψήσιμο. Παρότι η βελτιστοποιημένη ροή αέρα εξασφαλίζει ομοιόμορφη θέρμανση, οι ενδείξεις θερμοκρασίας επηρεάζονται από παράγοντες όπως:

Τοποθέτηση φαγητού και αξεσουάρ

- Μεγάλα τρόφιμα ή αξεσουάρ (π.χ. πλάκες, planchas) μπορεί να παγιδεύουν θερμότητα πάνω από τον αισθητήρα σχάρας, αυξάνοντας τις ενδείξεις του και μειώνοντας εκείνες του θερμομέτρου καπακιού.

Καυστήρες σε λειτουργία

- Οι ενδείξεις θερμοκρασίας επηρεάζονται από τις ρυθμίσεις των καυστήρων, καθώς και από την εγγύτητα του αισθητήρα στη βάση με τους καυστήρες της σχάρας που λειτουργούν.

Χρόνος που έχει παρέλθει

- Οι ενδείκτες θερμοκρασίας έχουν διαφορετικούς χρόνους απόκρισης και ενδέχεται αρχικά να εμφανίζουν διαφορετικές ενδείξεις καθώς η συσκευή ζεσταίνεται. Ωστόσο, παρόμοιες ενδείξεις θα επιτευχθούν μόλις σταθεροποιηθούν οι εσωτερικές θερμοκρασίες.

Για καλύτερα αποτελέσματα, χρησιμοποιήστε τη λειτουργία του αισθητήρα θερμοκρασίας μαζί με το θερμόμετρο στο καπάκι για να συγκρίνετε πλήρως το περιβάλλον ψησίματος με το επιθυμητό εύρος σας. Αφήστε χρόνο για να σταθεροποιηθούν οι θερμοκρασίες και ρυθμίστε ανάλογα τις ρυθμίσεις των καυστήρων.

Χρήση υπέρυθρου κύριου καυστήρα (εάν υπάρχει)

Ακολουθήστε τις **Οδηγίες ανάμματος κύριου καυστήρα** και λειτουργήστε στη μέγιστη ισχύ για 5 λεπτά με το καπάκι κλειστό ή μέχρι οι κεραμικοί καυστήρες να κοκκινίσουν.

Ψήστε το φαγητό απευθείας στη σχάρα ακολουθώντας τις οδηγίες του **"Οδηγού υπέρυθρης ψησταριάς"**. Το φαγητό μπορεί να θωρακιστεί στον υπέρυθρο καυστήρα και στη συνέχεια να μεταφερθεί στους κύριους καυστήρες της σχάρας για να ολοκληρωθεί το ψήσιμο σε άμεση ή έμμεση θερμότητα, ανάλογα με τη γεύση και τις προτιμήσεις σας.

Χρήση υπέρυθρου πλευρικού καυστήρα

Ακολουθήστε τις οδηγίες **"Άναμμα πλευρικού καυστήρα"** και λειτουργήστε στη μέγιστη ισχύ για 5 λεπτά ή μέχρι ο κεραμικός καυστήρας να κοκκινίσει.

Ψήστε το φαγητό απευθείας στη σχάρα ακολουθώντας τις οδηγίες του **"Οδηγού υπέρυθρης ψησταριάς"**. Το φαγητό μπορεί να θωρακιστεί στον υπέρυθρο καυστήρα και στη συνέχεια να μεταφερθεί στους κύριους καυστήρες της σχάρας για να ολοκληρωθεί το ψήσιμο σε άμεση ή έμμεση θερμότητα, ανάλογα με τη γεύση και τις προτιμήσεις σας.

Μην κλείνετε το καπάκι του πλευρικού καυστήρα όσο ο καυστήρας λειτουργεί ή είναι ζεστός.



ΚΙΝΔΥΝΟΣ!

- Καθαρίζετε τακτικά τα λίπη από όλη τη συσκευή, συμπεριλαμβανομένου του δίσκου συλλογής υγρών και των πλακών καψίματος, για να αποφύγετε τη συσσώρευση και τις φωτιές από λίπη.

- Μην τηγανίζετε σε βαθύ λάδι φαγητό στον πλευρικό καυστήρα. Το μαγείρεμα με λάδι μπορεί να είναι επικίνδυνο.
- Μην κλείνετε το καπάκι του πλευρικού καυστήρα όσο ο υπέρυθρος καυστήρας είναι σε

χρήση ή ακόμα ζεστός. Αυτό μπορεί να προκαλέσει ζημιά ή να δημιουργήσει κίνδυνο για την ασφάλεια.

Ανεμοθώρακας

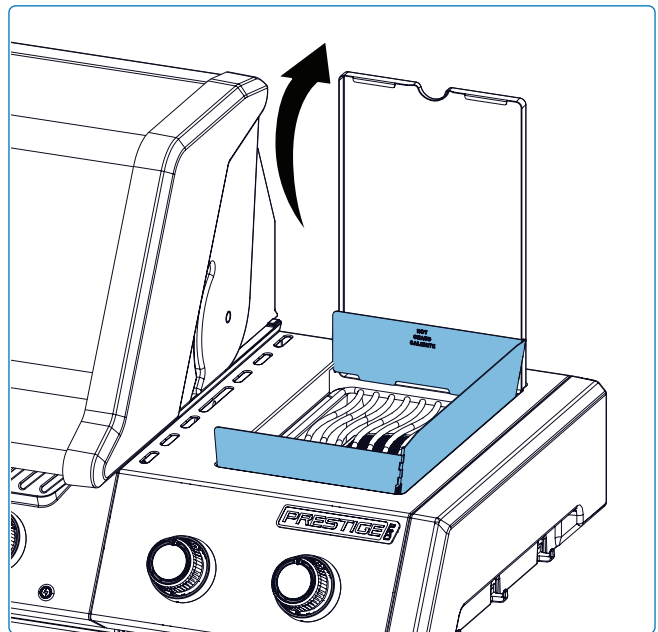
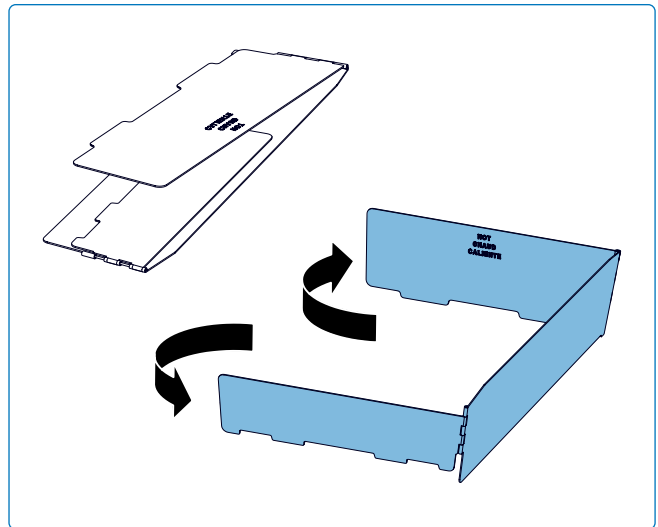
Διατηρήστε τη ψησταριά σας να λειτουργεί ομαλά σε συνθήκες ανέμου έως 10 mph (16 km/h). Σχεδιασμένος για να προσαρμόζεται εύκολα στη ψησταριά σας, αυτός ο ανεμοθώρακας λειτουργεί ως ασπίδα ενάντια στις ριπές του ανέμου, βοηθώντας στη διατήρηση σταθερής θερμοκρασίας για ομοιόμορφα ψημένα γεύματα.

Απλώς προσαρμόστε τον ώστε να ταιριάζει στη ψησταριά σας και είστε έτοιμοι να ψήσετε με αυτοπεποίθηση, ανεξάρτητα από τον καιρό. Ο ανεμοθώρακας μπορεί να διπλωθεί και να αποθηκευτεί κάτω από το καπάκι του πλευρικού καυστήρα για εύκολη αποθήκευση όταν ο πλευρικός καυστήρας δεν χρησιμοποιείται.



ΣΗΜΕΙΩΣΗ:

Ο ανεμοθώρακας πρέπει να εγκαθίσταται όταν χρησιμοποιείται ο πλευρικός καυστήρας. Αυτό ενισχύει την ασφάλεια και μειώνει τους χρόνους μαγειρέματος.



ΣΥΜΒΟΥΛΗ ΕΙΔΙΚΟΥ ΓΙΑ ΨΗΣΙΜΟ!

Τοποθετήστε τη ψησταριά κάθετα προς την κατεύθυνση του ανέμου για να ελαχιστοποιήσετε τις επιπτώσεις του.

Πώς να χρησιμοποιήσετε το κιτ σούβλας

Συναρμολόγηση του κιτ σούβλας σας



ΣΗΜΕΙΩΣΗ:

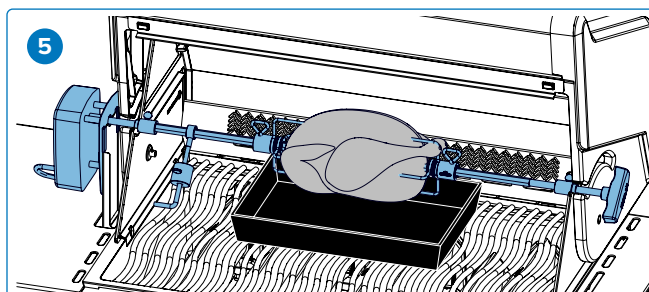
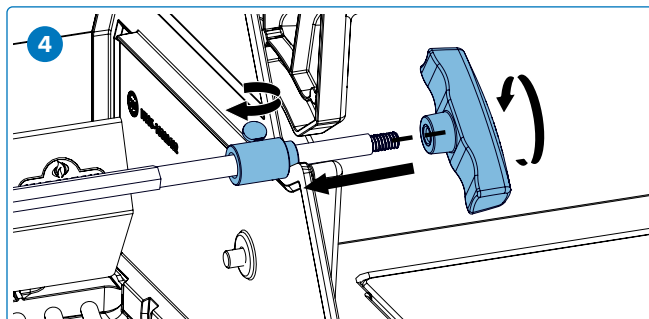
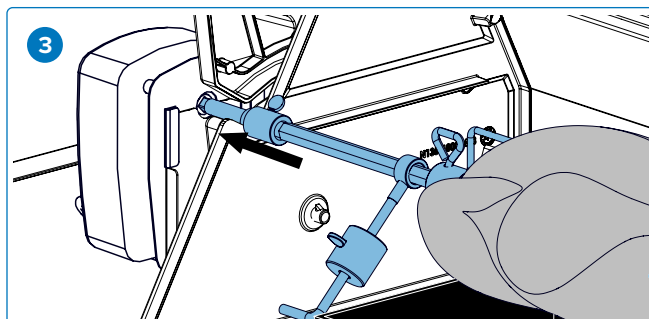
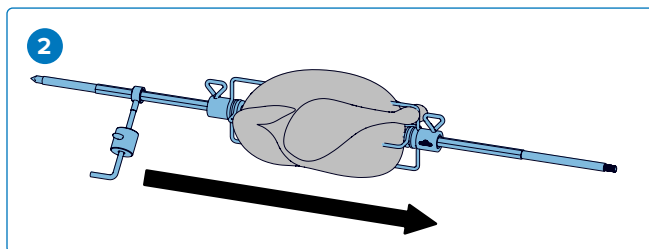
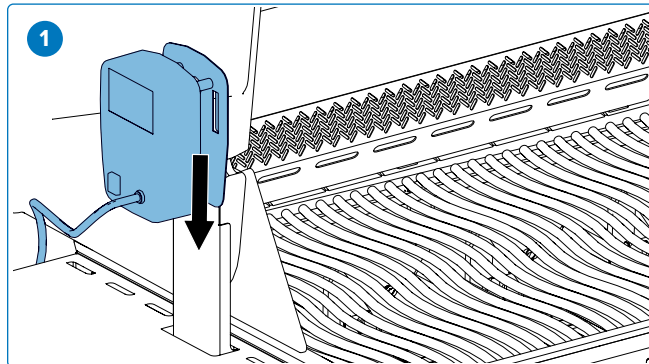
- Για τον αρχικό κύκλο καψίματος αφαιρέστε τη σχάρα διατήρησης θερμοκρασίας. Με τη χρήση σούβλας, τοποθετήστε τη σχάρα στην επάνω θέση.
- Αφαιρέστε τη σχάρα μόνο αν χρειάζεται επιπλέον χώρος.
- Τοποθετήστε το μοτέρ της σούβλας στο πλάι της ψησταριάς χρησιμοποιώντας τον βραχίονα στήριξης. Ορισμένα μοντέλα διαθέτουν προεγκατεστημένους βραχίονες.

1. Αφού τοποθετήσετε το βραχίονα στη ψησταριά, σύρετε το μοτέρ της σούβλας πάνω στο βραχίονα.
2. Τοποθετήστε το πρώτο πιρούνι λίγο μετά τη μέση της σούβλας και σφίξτε το. Περάστε το κρέας, τοποθετήστε το δεύτερο πιρούνι στην αντίθετη άκρη, ασφαλίστε το στο κρέας και σφίξτε το.
3. Τοποθετήστε το αντίβαρο στη σούβλα απέναντι από τη βαριά πλευρά του κρέατος. Ρυθμίστε μέχρι να ισορροπήσει το φορτίο και στη συνέχεια σφίξτε καλά.
4. Τοποθετήστε προσεκτικά το μυτερό άκρο της σούβλας στο μοτέρ και το άλλο άκρο στους γάντζους. Η βαριά πλευρά του κρέατος θα κατέβει φυσικά για ισορροπία.
5. Τοποθετήστε το δακτύλιο συγκράτησης στη σούβλα μέχρι να περάσει το εσωτερικό του καπακιού. Αυτό θα σταθεροποιήσει την πλευρική κίνηση της σούβλας.
6. Σφίξτε το δακτύλιο συγκράτησης και τη λαβή της σούβλας. Τοποθετήστε ένα μεταλλικό σκεύος κάτω από το κρέας για να συλλέξετε τα υγρά.



ΣΗΜΑΝΤΙΚΟ!

- Να φοράτε πάντα προστατευτικά γάντια όταν χειρίζεστε εξαρτήματα της ψησταριάς.



Συμβουλές για τη χρήση του κιτ σούβλας:

- Λειτουργήστε τον πίσω καυστήρα στο μέγιστο μέχρι να ροδίσει το κρέας, μειώστε τη θερμοκρασία και κρατήστε το καπάκι κλειστό.
- Χρησιμοποιήστε ένα θερμόμετρο για να ελέγξετε την εσωτερική θερμοκρασία του κρέατος.
- Τα ψητά και τα πουλερικά πρέπει να ροδίζουν εξωτερικά και να παραμένουν τρυφερά εσωτερικά.
- Χρησιμοποιήστε τα υγρά για να αλείψετε και να φτιάξετε σάλτσα.
- Ένα κοτόπουλο 3 λιβρών χρειάζεται περίπου 1 ½ ώρα σε μέτρια προς υψηλή θερμοκρασία.
- Λάβετε υπόψη τη μέγιστη χωρητικότητα του μοτέρ σούβλας (15 lb). Μην υπερφορτώνετε τον εξοπλισμό.
- Βεβαιωθείτε ότι τοποθετείτε πάντα ένα ομοιόμορφα ισορροπημένο φορτίο στη σούβλα σας.

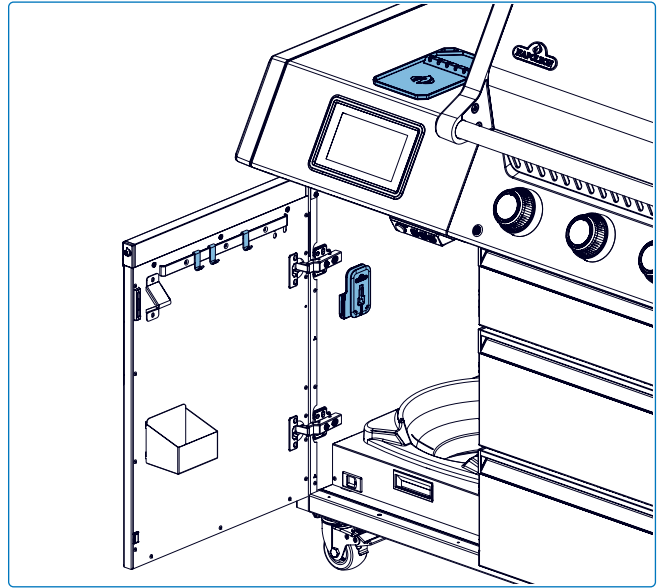
Πώς να ψήσετε πολλά κοτόπουλα

Δέστε ή περάστε τα φτερά με σουβλάκι/σούβλα στο σώμα των κοτόπουλων.

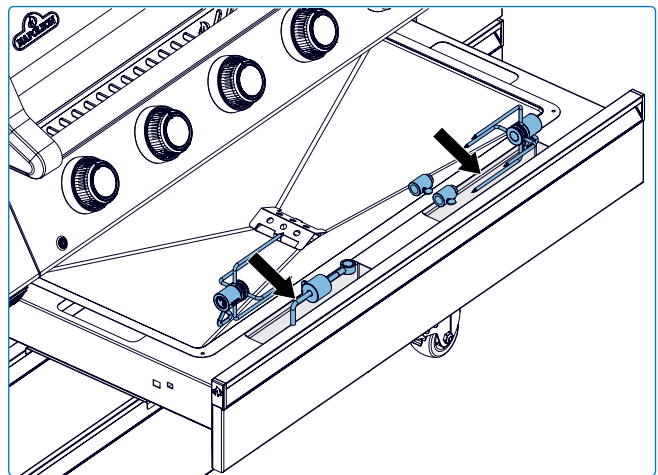
1. Τοποθετήστε το πιρούνι της σούβλας στη σούβλα.
2. Περάστε το πρώτο κοτόπουλο στη σούβλα μέχρι να ασφαλίσει στο πιρούνι και σφίξτε.
3. Περάστε τα επόμενα 2 κοτόπουλα στη σούβλα ώστε όλα τα κοτόπουλα να είναι κοντά μεταξύ τους.
4. Τοποθετήστε το δεύτερο πιρούνι στη σούβλα, σπρώξτε το στο κοτόπουλο ώστε να ασφαλίσει και τα 3 μαζί και σφίξτε.

Αποθήκευση

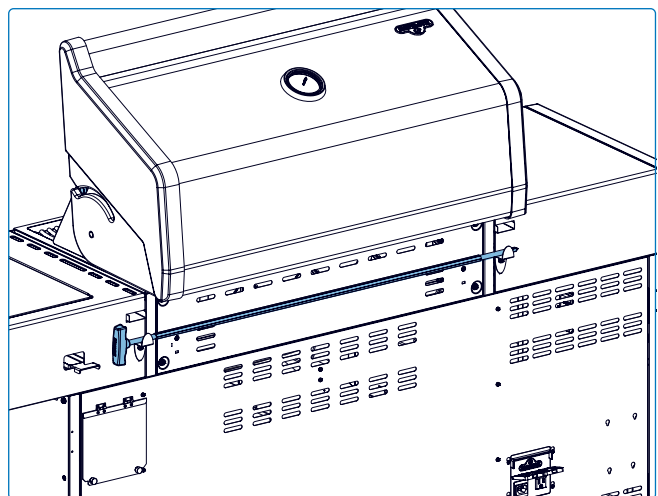
- Χρησιμοποιήστε τις θέσεις αποθήκευσης αισθητήρων στο πλευρικό ράφι κατά την προετοιμασία. Όταν δεν χρησιμοποιούνται, αποσυνδέστε τους και φυλάξτε τους σε εσωτερικό χώρο. **(Εικ. 9).**
- Αποθηκεύστε τα εξαρτήματα της σούβλας στους γάντζους του ντουλαπιού και τη σούβλα στο πίσω μέρος της ψησταριάς όταν δεν χρησιμοποιούνται. Βεβαιωθείτε ότι είναι καθαρά και στεγνά πριν την αποθήκευση **(Εικ. 10 & Εικ.11).**



Εικ. 9



Εικ.10



Εικ.11

Λίστα ελέγχου εμπειρίας ψησίματος

Ανατρέξτε σε αυτή τη λίστα κάθε φορά που ψήνετε

- Διαβάστε το εγχειρίδιο χρήστη**
Βεβαιωθείτε ότι έχετε διαβάσει το εγχειρίδιο χρήστη και όλες τις οδηγίες ασφαλείας.
- Καθαρίστε το δίσκο συλλογής υγρών**
Βεβαιωθείτε πάντα ότι καθαρίζετε το δίσκο συλλογής υγρών πριν το ψήσιμο για να αποφύγετε φωτιές και αναζωπυρώσεις.
- Ελέγξτε τον σωλήνα**
Βεβαιωθείτε ότι η ψησταριά είναι απενεργοποιημένη και κρύα. Ελέγξτε τον σωλήνα για σημάδια υπερβολικής φθοράς ή κοψίματα. Αν ο σωλήνας είναι φθαρμένος, αντικαταστήστε τον πριν τη χρήση.
- Καθαρίστε τις σχάρες ψησίματος και προθερμάνετε**
Χρησιμοποιήστε μια ξύλινη ή φυσική βούρτσα ψησταριάς για να καθαρίσετε τις σχάρες από μαντέμι και τις σχάρες από ανοξείδωτο ατσάλι. Δείτε "**Οδηγίες καθαρισμού**". Αλείψτε τις σχάρες με φυτικό λίπος και προθερμάνετε τη ψησταριά σας για να κάψετε τα υπολείμματα και να αποτρέψετε το κόλλημα.
- Περιοχή προετοιμασίας**
Βεβαιωθείτε ότι όλα όσα χρειάζεστε κατά το ψήσιμο, όπως τα εργαλεία ψησίματος, τα καρυκεύματα, οι σάλτσες και τα πιάτα, είναι σε κοντινή απόσταση. Μην αφήνετε το φαγητό σας χωρίς επίβλεψη, γιατί μπορεί να καεί.
- Γυρίστε μία φορά και μην κοιτάτε συχνά**
Προσπαθήστε να μην ανοίγετε το καπάκι και να μην κοιτάτε συχνά, γιατί θα χαθεί θερμότητα και θα αλλάξουν η θερμοκρασία και οι χρόνοι ψησίματος. Γυρίστε το φαγητό σας μόνο μία φορά, ειδικά τη μπριζόλα και το κοτόπουλο.
- Αφήστε χώρο**
Αφήστε λίγο χώρο στη σχάρα και ανάμεσα στα φαγητά, ώστε να έχετε χώρο να τα μετακινήσετε αν χρειαστεί.
- Χρησιμοποιήστε ένα θερμόμετρο**
Χρησιμοποιήστε ένα θερμόμετρο για να βεβαιωθείτε ότι το φαγητό έχει ψηθεί πλήρως. Ακολουθήστε τις κατάλληλες οδηγίες θερμοκρασίας για όλα τα είδη κρέατος, ειδικά για τα πουλερικά.



ΣΗΜΕΙΩΣΗ:

Οι σχάρες ψησίματος από ανοξείδωτο ατσάλι είναι ανθεκτικές στη διάβρωση και απαιτούν λιγότερη συντήρηση από τις σχάρες από μαντέμι.



ΣΥΜΒΟΥΛΗ ΕΙΔΙΚΟΥ ΓΙΑ ΨΗΣΙΜΟ!

Ανακαλύψτε εμπνευσμένες συνταγές και τεχνικές ψησίματος στα βιβλία μαγειρικής της Napoleon ή επισκεφθείτε το www.napoleon.com



ΣΥΜΒΟΥΛΗ ΕΙΔΙΚΟΥ ΓΙΑ ΨΗΣΙΜΟ!

Πάντα να προθερμαίνετε τη ψησταριά πριν το μαγείρεμα για να κάψετε τα υπολείμματα και να αποτρέψετε το κόλλημα του φαγητού στη σχάρα.



ΠΡΟΤΑΣΗ ΓΙΑ ΛΑΔΙΑ ΚΑΙ ΛΙΠΗ!

- Λάδι σταφυλιού,
 - Ηλιέλαιο,
 - Λάδι σόγιας,
 - Εξαιρετικό παρθένο ελαιόλαδο
 - Λάδι κανόλα.
- Αν δεν είναι διαθέσιμο, επιλέξτε ένα λάδι ή λίπος με υψηλό σημείο καπνού.
- Μην χρησιμοποιείτε αλατισμένα λίπη όπως βούτυρο ή μαργαρίνη.

ACCU-PROBE® Βοηθός μαγειρέματος

Φροντίστε με σιγουριά τη ψησταριά και τους καλεσμένους σας χρησιμοποιώντας την ενσωματωμένη τεχνολογία ACCU-PROBE®. Παρακολουθήστε τη θερμοκρασία στο εσωτερικό της ψησταριάς. Προγραμματίστε εύκολα τον τύπο φαγητού, τη θερμοκρασία στόχο και το χρόνο μαγειρέματος χρησιμοποιώντας τη smart συσκευή σας με την εφαρμογή Napoleon Home.

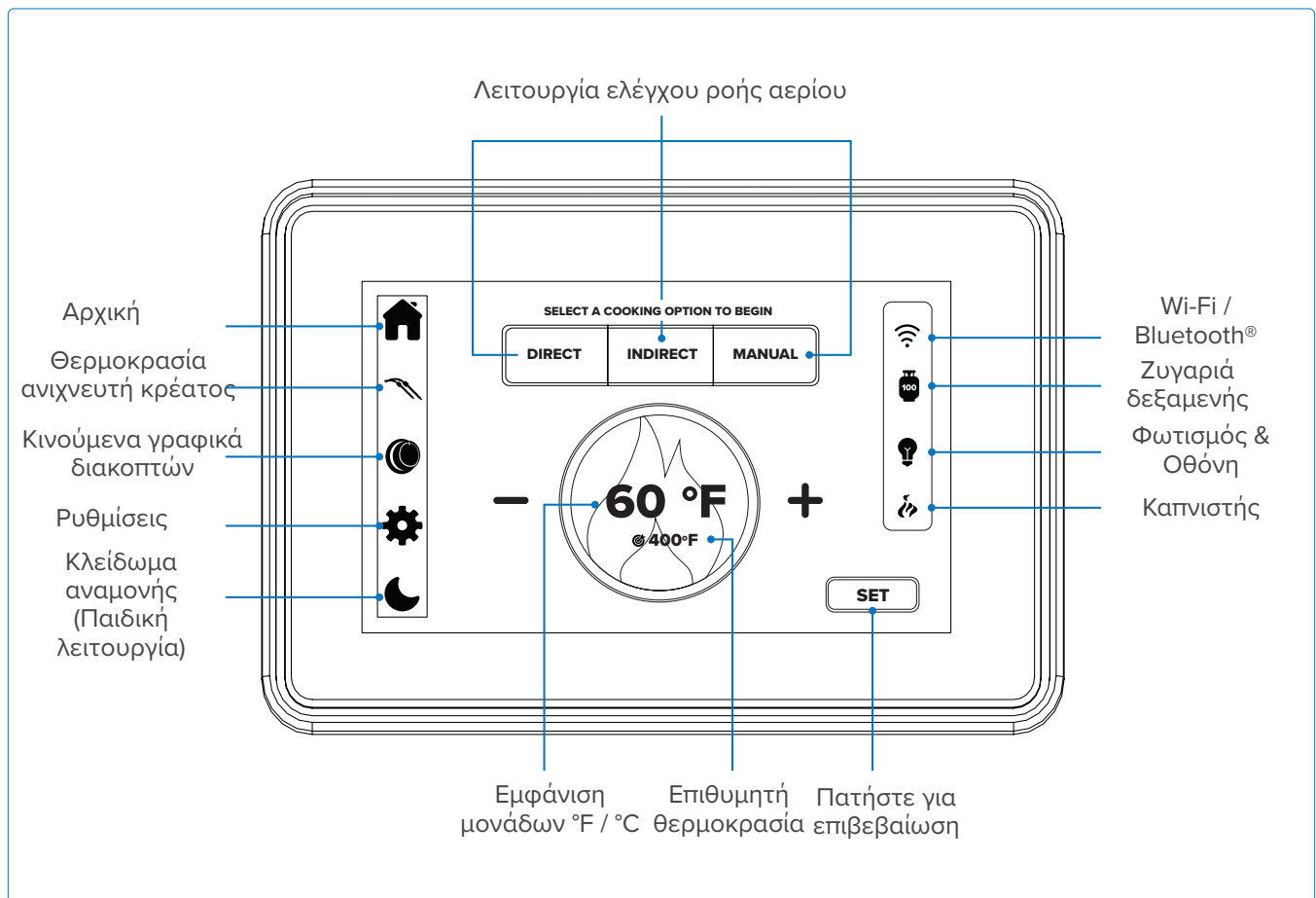
Θα λαμβάνετε ειδοποιήσεις όταν το φαγητό είναι έτοιμο. Το ACCU-PROBE® υποστηρίζει Wi-Fi και Bluetooth®. Απαιτείται αρχική ρύθμιση μέσω Wi-Fi, ενώ μετά είναι διαθέσιμο και το Bluetooth®.

Δείτε τις ενότητες «Γρήγορες Οδηγίες Εκκίνησης» και «Napoleon Home App». Κατεβάστε την εφαρμογή Napoleon Home App για έξυπνο μαγείρεμα. Τα εμπορικά σήματα ανήκουν στους αντίστοιχους ιδιοκτήτες τους.

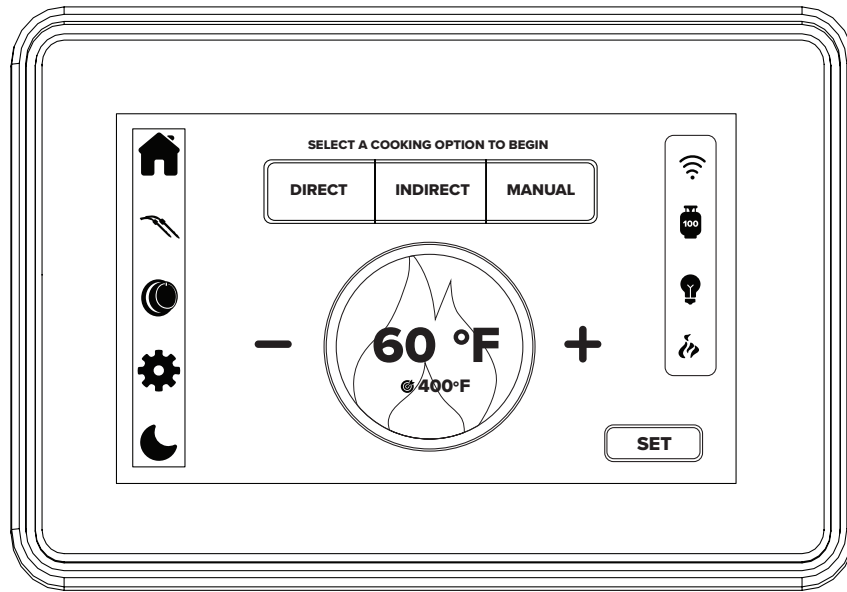
Συμβατές συσκευές

Η εφαρμογή Napoleon Home App έχει σχεδιαστεί για να λειτουργεί με μια ευρεία γκάμα συσκευών Android και iOS. Η συμβατότητα συσκευών δεν είναι εγγυημένη λόγω των πολλών διαφορετικών μοντέλων και προτύπων κατασκευής.

Επισκόπηση οθόνης



Λειτουργία οθόνης



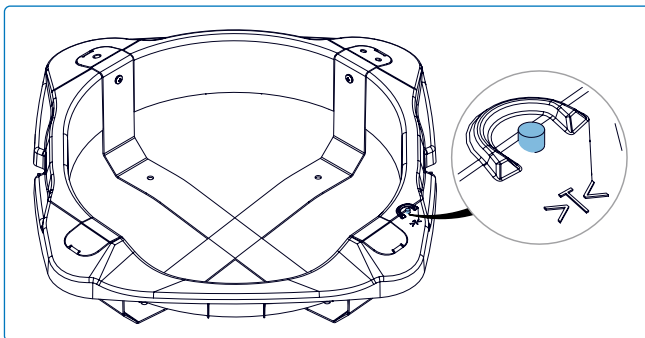
Λειτουργία	Ενέργεια	Διάρκεια	Περιγραφή
Λειτουργία σύζευξης	<p>Πατήστε παρατεταμένα το κουμπί λειτουργίας για 10 δευτερόλεπτα</p> <p>Ή αγγίξτε το εικονίδιο Wi-Fi και στο αναδυόμενο μενού επιλέξτε Επαναφορά Δικτύου για να κάνετε το σύστημα διαθέσιμο για σύζευξη.</p>	10 δευτερόλεπτα	<p>Όταν το σύστημα επανεκκινήσει, θα εμφανιστεί το λογότυπο Napoleon. Τα εικονίδια Wi-Fi και Bluetooth® θα αναβοσβήνουν, υποδεικνύοντας ότι η συσκευή βρίσκεται σε λειτουργία σύζευξης (Access Point). Θα χρειαστεί να ρυθμίσετε ξανά τη συσκευή χρησιμοποιώντας την εφαρμογή Napoleon Home App.</p> <p>Αυτή η διαδικασία πρέπει να ολοκληρωθεί όταν η οθόνη είναι ενεργή. Αν η οθόνη είναι απενεργοποιημένη ή σε χρονικό όριο, συνεχίστε να πατάτε παρατεταμένα το κουμπί μέχρι να ενεργοποιηθεί η λειτουργία Access Point. Εναλλακτικά, μπορείτε να ξεκινήσετε τη λειτουργία σύζευξης αγγίζοντας το εικονίδιο Wi-Fi και επιλέγοντας Επαναφορά Δικτύου από το αναδυόμενο μενού.</p>
Ενεργοποίηση οθόνης	<p>Αγγίξτε μία φορά την οθόνη ή το εικονίδιο φεγγαριού</p>	Μη διαθέσιμο	<p>Μετά την ενεργοποίηση, η οθόνη θα επιστρέψει ομαλά στην προηγούμενη κατάστασή της. Αγγίζοντας το εικονίδιο φεγγαριού, η οθόνη θα τεθεί σε λειτουργία αναμονής· αγγίζοντας ξανά το ίδιο σημείο, η οθόνη θα ενεργοποιηθεί ξανά.</p>
Αλλαγή μονάδας θερμοκρασίας	<p>Επιλέξτε το εικονίδιο γранаζιού</p>	Μη διαθέσιμο	<p>Εναλλαγή μεταξύ Κελσίου και Φαρενάιτ.</p>

Πώς να μηδενίσετε τη ζυγαριά φιάλης προπανίου

1. Αφαιρέστε την άδεια φιάλη προπανίου.
2. Πατήστε το κουμπί Μηδενισμού για να ξεκινήσει η διαδικασία απόβαρου.
3. Περιμένετε 20 δευτερόλεπτα για να βαθμονομηθεί η ζυγαριά.
4. Τοποθετήστε τη νέα φιάλη προπανίου στη ζυγαριά.

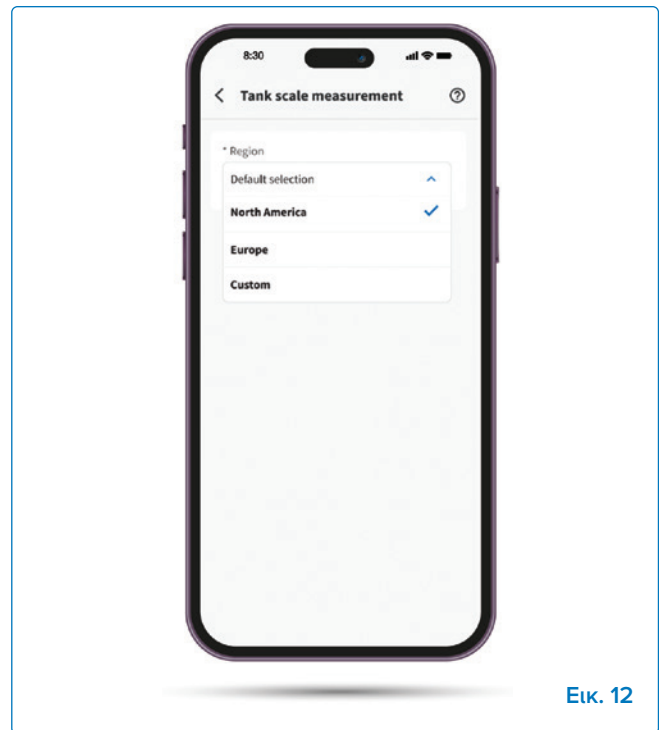
Επιλογή νέας φιάλης προπανίου

- Ανοίξτε την εφαρμογή Napoleon Home App και μεταβείτε στην ενότητα Ζυγαριάς Φιάλης (Εικ. 12).
- Επιλέξτε μία από τις παρακάτω επιλογές:
 - » **Βόρεια Αμερική:** Προεπιλεγμένα προεπιλεγμένα βάρη φιάλης.
 - » **Ευρώπη:** Επιλέξτε από τις διαθέσιμες προδιαγραφές φιάλης.
 - » **Προσαρμοσμένη δεξαμενή (Προαιρετικό):** Εισάγετε το βάρος μιας άδειας και γεμάτης δεξαμενής για ακριβή παρακολούθηση (Σχ. 13).

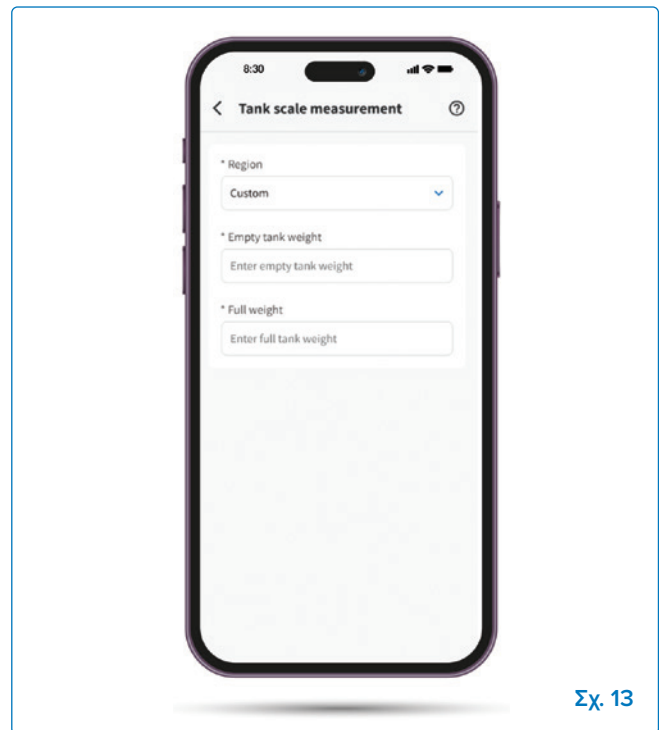


ΣΗΜΕΙΩΣΗ:

Μπορεί να χρειαστεί περίπου 1 λεπτό για να ενημερωθούν τα δεδομένα στην εφαρμογή.



Εικ. 12



Σχ. 13





Μέτρα προστασίας






- Αποφύγετε την υψηλή υγρασία ή τις ακραίες θερμοκρασίες.
- Αποφύγετε τη μακροχρόνια έκθεση σε άμεσο ηλιακό φως ή έντονη υπεριώδη ακτινοβολία.
- Μην αποσυναρμολογείτε ή προσπαθείτε να επισκευάσετε τη συσκευή μόνοι σας.
- Μην εκθέτετε τη συσκευή ή τα αξεσουάρ της σε εύφλεκτα υγρά, αέρια ή άλλα εκρηκτικά.
- Οι ανιχνευτές μπορούν να λειτουργούν από -4 °F (-20 °C) έως 572 °F (300 °C).
- Τα καλώδια των ανιχνευτών μπορούν να λειτουργούν από -4 °F (-20 °C) έως 716 °F (380 °C).
- **ΣΗΜΑΝΤΙΚΟ:** Μην επιτρέπετε στους ανιχνευτές να εκτίθενται απευθείας σε φλόγες ή σε θερμοκρασίες που υπερβαίνουν τους 572 °F (300 °C).
- Για ακριβείς μετρήσεις, τοποθετήστε τους ανιχνευτές στο κέντρο του κρέατος, ιδανικά πριν τοποθετηθεί στη σχάρα.
- **ΣΗΜΑΝΤΙΚΟ:** Κατευθύνετε τις άκρες των ανιχνευτών προς τα κάτω αλλά μην επιτρέπετε να αγγίζουν τις σχάρες ψησίματος. Επίσης, προσπαθήστε να διασφαλίσετε ότι οι ανιχνευτές δεν αγγίζουν το σώμα της σχάρας.
- Τοποθετήστε το κρέας στη μεριά της σχάρας που βρίσκεται πιο κοντά στο θερμόμετρο.
- Τοποθετήστε το καλώδιο σε υψηλό σημείο εξόδου ώστε να παραμένει αρκετά πάνω από τις σχάρες ψησίματος όταν το καπάκι είναι κλειστό.
- Εναλλακτικά, οι λαβές των ανιχνευτών μπορούν να τοποθετηθούν κάτω από το λάστιχο του καπακιού. Βεβαιωθείτε ότι τα πλαϊνά της σχάρας δεν υπερβαίνουν τη μέγιστη θερμοκρασία λειτουργίας του ανιχνευτή.
- Όταν χρησιμοποιείτε περισσότερους από έναν ανιχνευτές, τα χρωματιστά δαχτυλίδια ανιχνευτών μπορούν να βοηθήσουν στην αναγνώριση του κάθε ανιχνευτή. Τοποθετήστε κάθε δαχτυλίδι γύρω από την άκρη του ανιχνευτή και πιέστε μέχρι να φτάσει στη βάση στήριξης.

Απόσταση ασφαλείας

- Ελέγξτε ότι η επιφάνεια ψησίματος δεν υπερβαίνει τη μέγιστη θερμοκρασία και ότι τα καλώδια δεν έχουν τσακίσει ή φθαρεί από κλειστές πόρτες ή καπάκια.
- Πρώτα ελέγξτε την απόσταση του καλωδίου σε θερμοκρασία περιβάλλοντος με το καπάκι κλειστό. Εξετάστε το καλώδιο για τυχόν έντονο τσάκισμα ή λύγισμα. Στη συνέχεια, ενεργοποιήστε τη σχάρα και ελέγξτε για θερμά σημεία όπου το καλώδιο μπορεί να έρθει σε επαφή με επιφάνειες.

Οδηγός υπέρυθρης ψησταριάς

Τρόφιμο	Εσωτερική θερμοκρασία	Ρύθμιση διακοπτή ελέγχου	Χρόνος ψήσιματος	Συμβουλές μαγειρέματος
 <p>Μπριζόλα 1 ίντσα (2,54 εκ.) πάχος.</p>	Medium-Rare 63 °C (145 °F)	ΥΨΗΛΗ για 2 λεπτά ανά πλευρά, μετά ΜΕΣΑΙΑ	4–6 λεπτά ανά πλευρά, ανάλογα με το πάχος.	Ζητήστε να υπάρχει μαρμαρωμένο λίπος στο κομμάτι. Ψήστε σε υψηλή θερμοκρασία για να «κλειδώσετε» τους χυμούς, στη συνέχεια μειώστε τη θερμοκρασία για το επιθυμητό ψήσιμο. Αφήστε να ξεκουραστεί για 3 λεπτά πριν το σερβίρισμα.
	Medium 60 °C (140°F)			
	Well Done 77 °C (170 °F)			
 <p>Μπιφτέκι ½ ίντσα (1,27 εκ.) πάχος.</p>	Medium-Rare 54 °C (129 °F)	ΥΨΗΛΗ για 2–3 λεπτά ανά πλευρά	5–7 λεπτά συνολικά.	Διαμορφώστε τα μπιφτέκια σε ίσο πάχος για ομοιόμορφο ψήσιμο. Τα μπιφτέκια με πάχος 1 ίντσας ή περισσότερο πρέπει να ψήνονται με έμμεση θερμότητα.
	Medium 60 °C (140°F)			
	Well Done 77 °C (170°F)			
 <p>Πουλερικά</p>	74 °C (165 °F)	ΥΨΗΛΗ, μετά ΧΑΜΗΛΗ	90 λεπτά συνολικά (ανάλογα με το μέγεθος)	Κόψτε τα ¾ της άρθρωσης μεταξύ του μηρού και του ποδιού ώστε το κρέας να απλωθεί επίπεδα πάνω στον καυστήρα για ομοιόμορφο ψήσιμο.
 <p>Χοιρινές μπριζόλες</p>	64 °C (147 °F)	ΜΕΤΡΙΑ	6 λεπτά κάθε πλευρά	Επιλέξτε χοντρές φέτες για πιο τρυφερό κρέας. Αφαιρέστε το περιττό λίπος.

Τρόφιμο	Εσωτερική θερμοκρασία	Ρύθμιση διακοπτή ελέγχου	Χρόνος ψησίματος	Συμβουλές μαγειρέματος
 Ψάρι	70 °C (158 °F)	ΜΕΤΡΙΑ	5–10 λεπτά, ανάλογα με το πάχος	Ψήστε μέχρι να γίνει αδιαφανές και να διαλύεται εύκολα σε νιφάδες.
 Οστρακοειδή/ Γαρίδες	60°C - 65°C (140 °F - 149 °F)	ΥΨΗΛΗ	3–5 λεπτά	Πετάξτε όσα οστρακοειδή δεν ανοίξουν κατά το ψήσιμο.
 Πανσέτες	74 °C (165 °F)	ΥΨΗΛΗ για 5 λεπτά, μετά ΧΑΜΗΛΗ	25–30 λεπτά συνολικά	Ψήστε μέχρι το κρέας να αποσπάται εύκολα από το κόκκαλο.
 Αρνίσιας μπριζόλες	64 °C (147 °F)	ΥΨΗΛΗ για 5 λεπτά, στη συνέχεια ΜΕΣΑΙΑ	10–15 λεπτά ανά πλευρά	Επιλέξτε χοντρές φέτες για τρυφερότητα. Αφαιρέστε το περιττό λίπος για να αποφύγετε τις φλόγες.
 Λουκάνικα	74 °C (165 °F)	ΜΕΤΡΙΑ έως ΧΑΜΗΛΗ	5–7 λεπτά συνολικά	Ψήστε ή βράστε μέχρι να ζεσταθούν καλά.

Οδηγός για Κάπνισμα

Γρήγορες Συμβουλές για Κάπνισμα

Για να αξιοποιήσετε στο έπακρο τον καπνιστή σας, δημιουργήσαμε αυτόν τον οδηγό γρήγορης αναφοράς γεμάτο πρακτικές συμβουλές για καλύτερα αποτελέσματα. Αυτές οι δοκιμασμένες τεχνικές ενισχύουν τη γεύση, βελτιώνουν την πρόσφυση του καπνού και σας βοηθούν να πετυχαίνετε πιο σταθερά αποτελέσματα—έτσι απολαμβάνετε την καλύτερη γεύση κάθε φορά και αξιοποιείτε στο έπακρο την εμπειρία μαγειρέματος.



Ξεκινήστε με καπνό Ξεκινήστε τον καπνιστή εκ των προτέρων και περιμένετε να παράγει καθαρό καπνό πριν τοποθετήσετε φαγητό στη σχάρα ή ανάψετε τους καυστήρες.



Κρύο κρέας = Καλύτερος δακτύλιος καπνού Τοποθετήστε το κρέας απευθείας από το ψυγείο στον καπνιστή. Η πιο δροσερή επιφάνεια απορροφά περισσότερο καπνό στην αρχή.



Διατηρήστε το υγρό Ψεκάστε το κρέας με ένα μπουκάλι ψεκασμού κάθε 45–60 λεπτά. Μην το παρακάνετε—απλώς αρκετό ώστε η επιφάνεια να παραμένει κολλώδης, όχι μουσκεμένη.



Χρησιμοποιήστε δίσκο νερού Ένα ταψί με νερό διατηρεί την υγρασία. Ο υγρός αέρας βοηθά τον καπνό να κολλάει καλύτερα και διατηρεί το κρέας ζουμερό.



Ανώμαλη επιφάνεια σημαίνει περισσότερη καπνιστή γεύση—χαράξτε το φαγητό ή εφαρμόστε χοντρό καρύκευμα για καλύτερη απορρόφηση καπνού..



Αποφύγετε τον λευκό παχύ καπνό Ο παχύς λευκός καπνός σημαίνει ατελή καύση. Χρησιμοποιήστε ποιοτικά ροκανίδια ξύλου ή κομμάτια για καθαρότερη καύση.



Οι ζώνες θερμοκρασίας έχουν σημασία Γνωρίστε τις ζεστές και τις κρύες ζώνες της ψησταριάς σας. Γυρίζετε το κρέας όσο χρειάζεται για ομοιόμορφο ψήσιμο και αποφυγή ξηρών σημείων.










Η υπομονή ανταμείβεται Μην βιάζεστε. Κρατήστε το καπάκι κλειστό—κάθε ματιά προσθέτει 10–15 λεπτά στον χρόνο ψησίματος. Εμπιστευτείτε τη διαδικασία!


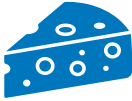


ΕΠΑΓΓΕΛΜΑΤΙΚΕΣ ΣΥΜΒΟΥΛΕΣ ΓΙΑ ΚΑΠΝΙΣΜΑ!

- Αφήστε το κρέας να ξεκουραστεί μετά το κάπνισμα για να διανεμηθούν ξανά οι χυμοί. Αυτό μπορεί να κάνει μεγάλη διαφορά στην τρυφερότητα και τη γεύση.
- Αν δεν καθαριστεί, ο καπνιστής σας μπορεί να συσσωρεύσει κρεόζωτο—ένα υπόλειμμα σαν πίσσα που δίνει στο φαγητό μια πικρή, δυσάρεστη γεύση.
- Χρησιμοποιήστε ένα θερμόμετρο κρέατος για ακρίβεια. Μην βασίζεστε μόνο στον χρόνο—η εσωτερική θερμοκρασία είναι το κλειδί.
- Η εξάσκηση φέρνει την τελειότητα. Κάθε κομμάτι κρέατος συμπεριφέρεται διαφορετικά. Να είστε υπομονετικοί και να συνεχίζετε να πειραματίζεστε.

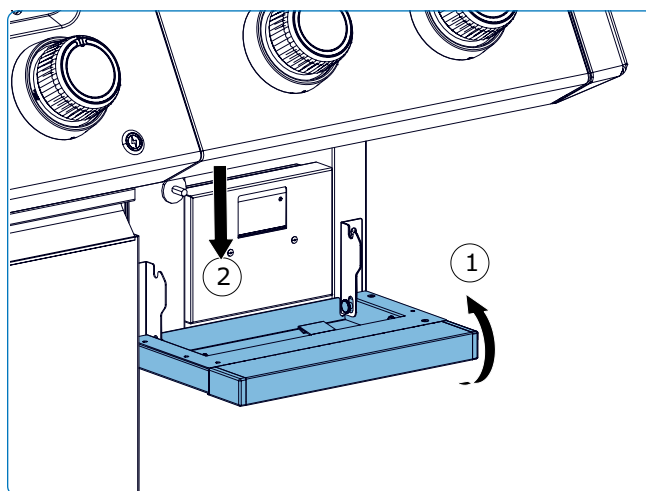
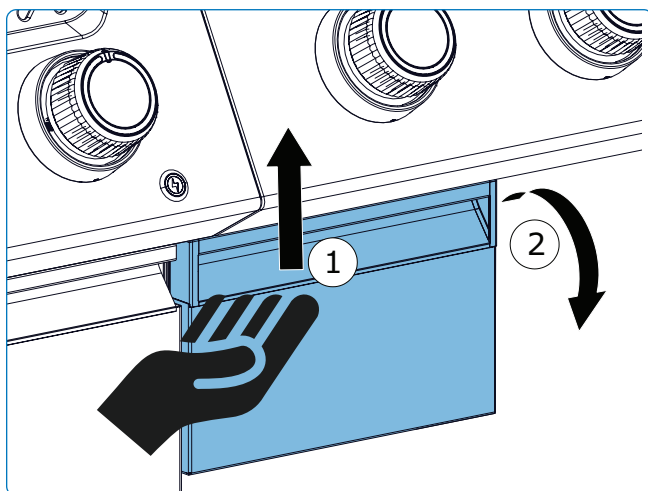
Τύπος φαγητού	Τύπος/οι ξύλου	Θερμοκρασία καπνίσματος °C (°F)	Χρόνος καπνίσματος	Συμβουλές μαγειρέματος	
 Βόειο κρέας	Στήθος μοσχαρίσιο	Καρυδιά, Δρυς, Μεσκίτ	107–116 °C (225–240 °F)	6–8 ώρες (μέχρι να τυλιχθεί, στους 74 °C / ~165 °F)	Χρόνος μαγειρέματος: 12–18 ώρες μαγειρέματος. Χρήση ταψιού με νερό και τύλιγμα μετά το στάδιο στασιμότητας.
	Κοντές πλευρές		107–116 °C (225–240 °F)	3–4 ώρες (μέχρι να τυλιχθούν)	Χρόνος μαγειρέματος: 6–8 ώρες με το κόκκαλο προς τα κάτω. Ξεκούραση 1 ώρα.
	Ρολό κιμά	Hickory, Δρυς, Ξύλο μηλιάς, Pecan	107–135 °C (225–275 °F)	2,5 - 3,5 ώρες	Ξεκουράστε το ρολό κιμά 10–15 λεπτά πριν το κόψετε για να μείνει ζουμερό.
 Χοιρινό	Boston Butt	Μήλο, Κεράσι, Pecan	107–116 °C (225–240 °F)	12–14 ώρες	Καπνίστε μέχρι 90–95 °C (195–203 °F) για να το ξεφλουδίσετε.
	Πλευρές Baby Back	Μήλο, Κεράσι, Hickory		~5 ώρες (μέθοδος 3-2-1)	Τυλίξτε με αλουμινόχαρτο την 3η ώρα και ολοκληρώστε χωρίς τύλιγμα για κρούστα.
	Πλευρές Spare			~6 ώρες	Ψεκάστε με χυμό μήλου κάθε ώρα για υγρασία.
	Ψαρονέφρι	Μήλο, Κεράσι, Δρυς		~2–4 ώρες	Μην το παραψήσετε — αφαιρέστε στους 63 °C (145 °F)
 Κοτόπουλο	Ολόκληρο	Μήλο, Κεράσι, Σφένδαμος	121–135 °C (250–275 °F)	3–4 ώρες	Δέστε τα πόδια και βάλτε τα φτερά από κάτω· καπνίστε μέχρι 74 °C (165 °F)
	Μπούτια/μηροί	Μήλο, Σφένδαμος, Pecan	121–135 °C (250–275 °F)	~2 ώρες	Υψηλή θερμοκρασία για τραγανό δέρμα — χωρίς γύρισμα.
	Φτερούγες	Μήλο, Κεράσι, Σφένδαμος	121–135 °C (250–275 °F)	1,5–2 ώρες	Λάδι/μπαχαρικά πριν το κάπνισμα· τελειώμα σε άμεση φωτιά για τραγανότητα.
	Στήθος	Μήλο, Κεράσι, Σφένδαμος	107 °C (225 °F)	~1 ώρα	Αφαιρέστε στους 71 °C (160 °F) και αφήστε να ανέβει στους 74 °C (165 °F).

Τύπος φαγητού		Τύπος/οι Ξύλου	Θερμοκρασία καπνίσματος °C (°F)	Χρόνος καπνίσματος	Συμβουλές μαγειρέματος
 Γαλοπούλα	Ολόκληρο	Μήλο, Κεράσι, Pecan	116 °C (240 °F)	5–7 ώρες	Χρησιμοποιήστε ταψί με νερό· ανοίξτε το πουλερικό (spratchcock) για ομοιόμορφο ψήσιμο.
	Στήθος			~ 4 ώρες	Αλείψετε κάθε ώρα για να διατηρηθεί η υγρασία.
 Ελάφι	Ψαρονέφρι	Δρυς, κερασιά, χικορία	107 °C (225 °F)	~45 λεπτά/λίβρα	Το ήπιο ξύλο διατηρεί τη γεύση του θηράματος· μην το καπνίσετε υπερβολικά.
 Θηραματικά πουλιά	Πάπια – ολόκληρη	Μήλο, Κεράσι, Pecan	121–135 °C (250–275 °F)	3–4 ώρες	Χαράξτε το δέρμα για να λιώσει το λίπος· τελειώστε σε υψηλή θερμοκρασία για τραγανό δέρμα.
	Πάπια – στήθος	Μηλιά, σφένδαμος, σκλήθρα	107 °C (225 °F)	~ 1,5 ώρες	Καπνίστε με το δέρμα προς τα πάνω· αφαιρέστε στους 135–140 °F / 57–60 °C για μέτρια ψημένο.
	Ορτύκι	Ξύλο μηλιάς, κερασιά, πεκάν	107 °C (225 °F)	1–1,5 ώρες	Ψεκάστε ελαφρώς με χυμό μήλου ή ζωμό κατά το κάπνισμα για διατήρηση υγρασίας και καλύτερη προσκόλληση καπνού.
 Θαλασσινά	Σολομός – φιλέτο	Σκλήθρα, κερασιά, σφένδαμος	104 °C (220 °F)	1 ώρα	Ο σολομός μπορεί να καπνιστεί κρύος με αλάτισμα και έκθεση σε καπνό στους 68–86°F (30 °C–20 °F) χωρίς ψήσιμο. Χρησιμοποιήστε φιλέτα με το δέρμα· τελειώστε με γλάσο λεμονιού.
	Πέστροφα – ολόκληρη	Σκλήθρα, δρυς, κερασιά	107 °C (225 °F)	1 ώρα	Γεμίστε την κοιλότητα με λεμόνι/βότανα· καπνίστε σε καλάθι
	Ουρές αστακού	Σκλήθρα, μηλιά, κερασιά		~ 45 λεπτά	Κόψτε τις ουρές στη μέση για καλύτερη διείσδυση του καπνού.

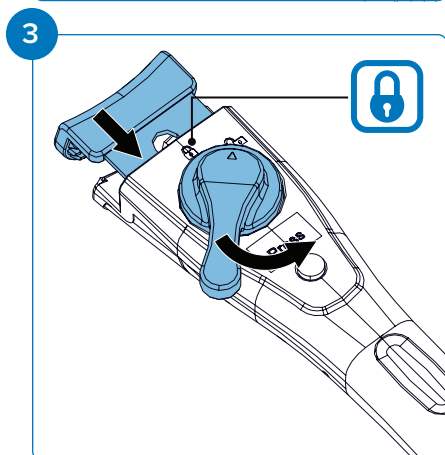
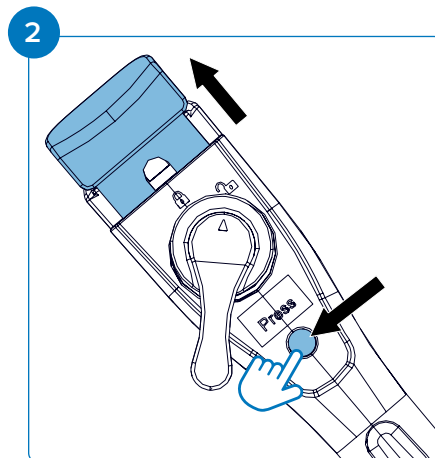
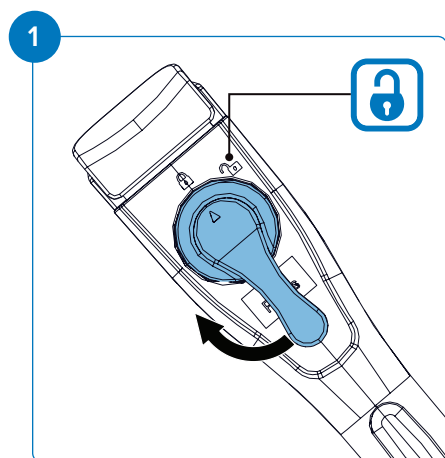
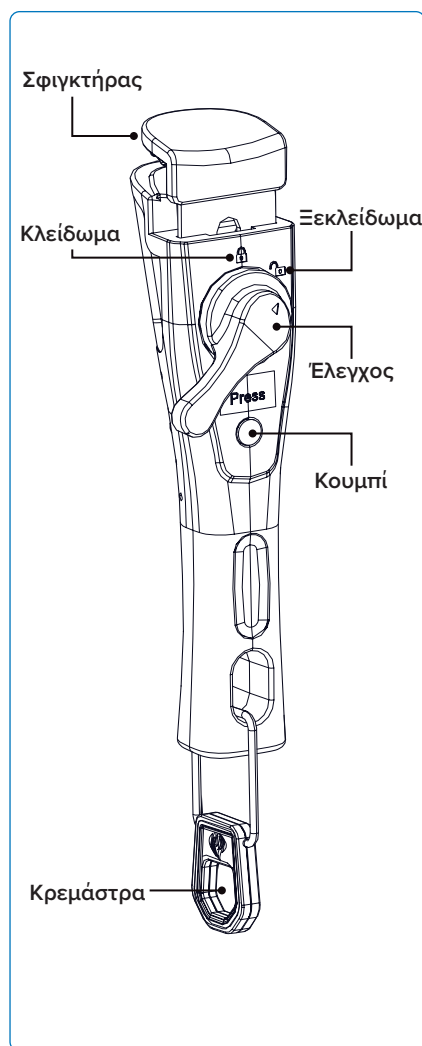
Τύπος φαγητού	Τύπος/οι ξύλου	Θερμοκρασία καπνίσματος °C (°F)	Χρόνος καπνίσματος	Συμβουλές μαγειρέματος	
 Λαχανικά	Πιπεριές	Μηλιά, Κερασιά	107–116 °C (225–240 °F)	1,5–2 ώρες Κόψτε σε μισά ή χοντρές λωρίδες· αλείψτε ελαφρώς με λάδι.	
	Πατάτες – ολόκληρες	Μήλο, Κεράσι, Pecan		2–3 ώρες Τρυπήστε και αλείψτε με λάδι/αλάτι· τυλίξτε σε αλουμινόχαρτο για μαλακή φλούδα.	
	Καρότα		1,5–2 ώρες Καπνίστε με λίγο μέλι ή καστανή ζάχαρη για γλυκύτητα.		
	Ντομάτες (Ρόμα)	Κερασιά, Μηλιά	93–107 °C (200–255 °F)	1,5–2 ώρες Κόψτε στη μέση· ιδανικό για σάλτσες ή σάλσα.	
 Τυρί	Τσένταρ (Ωριμασμένο)	Μήλο, Κεράσι, Σφένδαμος	1,5–2 ώρες	Αφήστε το ξεσκέπαστο στο ψυγείο για 24–48 ώρες μετά το κάπνισμα για να ωριμάσει η γεύση	
	Γκούντα	Μηλιά, Πεκάν		Κόψτε σε μικρά κομμάτια ή καπνίστε ολόκληρο· αφήστε το να σταθεί για 48 ώρες.	
	Μοτσαρέλα (Χαμηλής υγρασίας)	Μηλιά, Κερασιά	32 °C (90 °F) Σημείωση: Οι κρύες μέρες διευκολύνουν τη διατήρηση χαμηλών θερμοκρασιών στον καπνιστή—ιδανικό για κρύο κάπνισμα τυριού χωρίς να λιώσει.	~ 1 ώρα Χρησιμοποιήστε σφιχτά κομμάτια· καπνίστε απαλά αλλιώς μπορεί να λιώσει.	
	Ελβετικό / Jarlsberg	Μηλιά, Σκλήθρα		2 ώρες Ψύξτε πριν το κάπνισμα· αφήστε να σταθεί 2 ημέρες για πλήρη γεύση.	
	Τυρί κρέμα (μπλοκ)	Μηλιά, Σφένδαμος		1–2 ώρες Χαράξτε σε πλέγμα και αλατοπιπερώστε ή προσθέστε μπαχαρικά πριν το κάπνισμα.	
	Μπρι			~ 1 ώρα Καταψύξτε για λίγο πριν το κάπνισμα για να διατηρήσει το σχήμα του.	
	Χαλούμι (Κρύο κάπνισμα)	Μήλο, Κεράσι, Pecan		107 °C (255 °F)	1–1,5 ώρες Κόψτε σε φέτες πάχους ¼–¾”· χρησιμοποιήστε έμμεση διάταξη με ταψί πάγου· αφήστε το να σταθεί 24–48 ώρες
	Χαλούμι (Ζεστό κάπνισμα)				30–45 λεπτά Ολόκληρο ή σε χοντρές φέτες· διατηρεί σφιχτή υφή· σερβίρισμα ζεστό ή ψημένο.

Λειτουργία

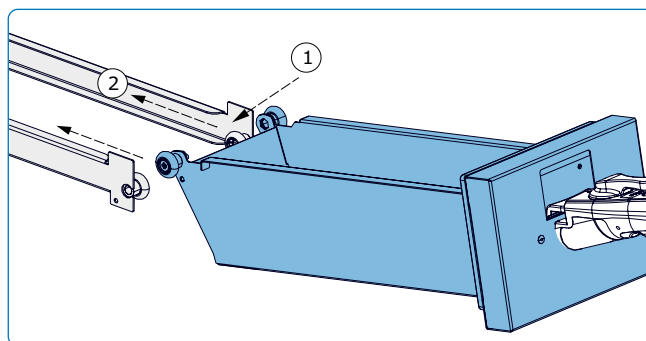
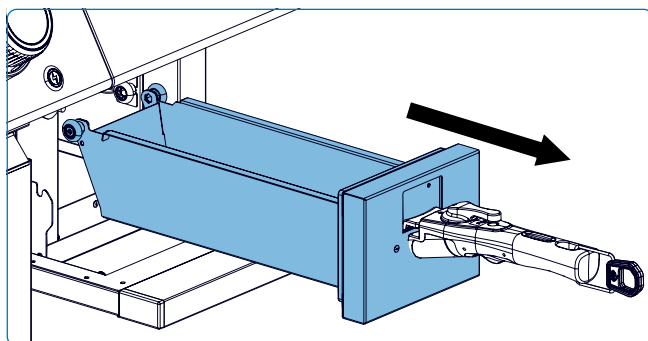
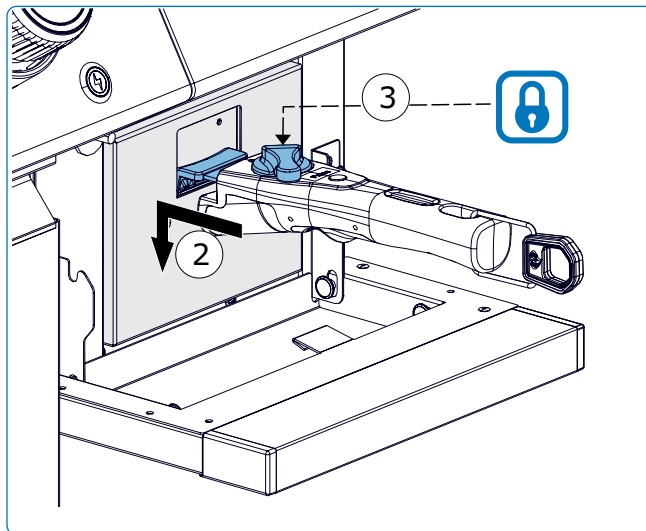
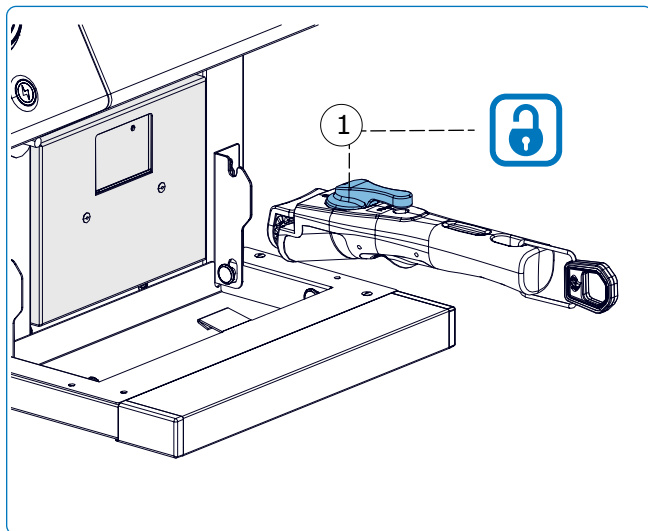
Πόρτα



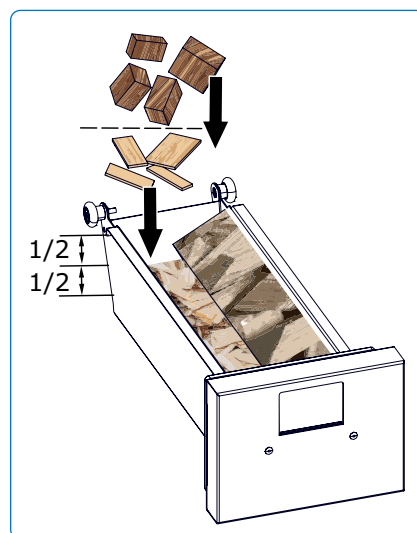
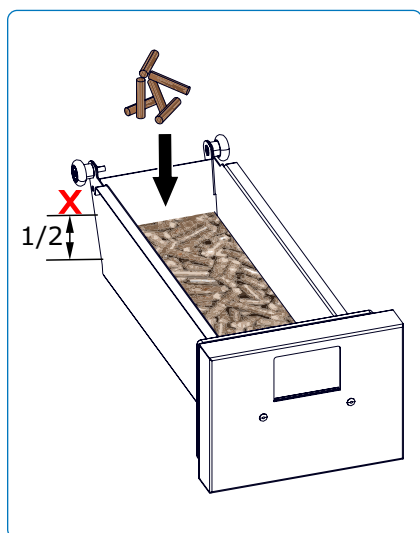
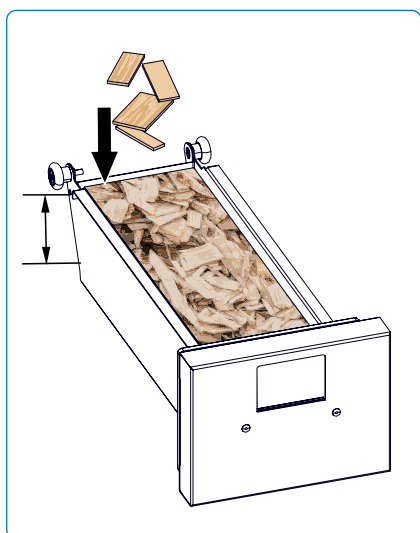
Επισκόπηση εργαλείων



Δίσκος ξύλου



Ρύθμιση του καπνιστή σας



- Γεμίστε με ροκανίδια ξύλου μέχρι το πάνω μέρος του δίσκου. Περίπου 480 γρ. ή 6 φλιτζάνια.

- Γεμίστε με ροκανίδια ξύλου μέχρι τη μέση. Περίπου 180 γρ. ή 2 φλιτζάνια.

- Τοποθετήστε ροκανίδια ξύλου μέχρι τη μέση. Τοποθετήστε κομμάτια ξύλου πάνω από τα ροκανίδια ξύλου.

Οδηγίες καθαρισμού

Καθαρισμός του δοχείου καπνιστή

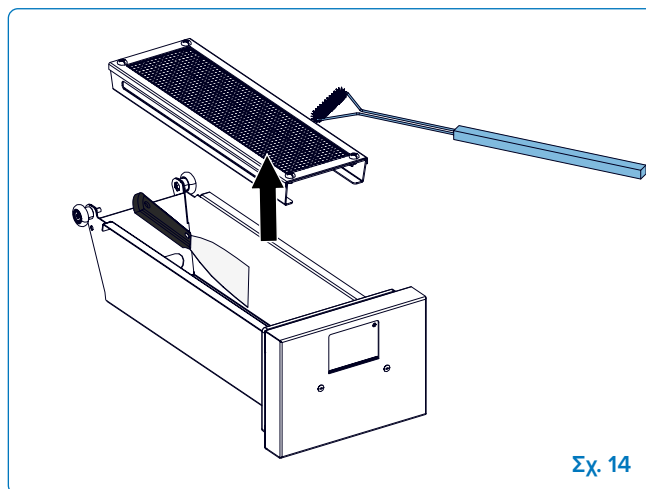
Για άριστη κατάσταση του δοχείου καπνιστή και βέλτιστη γεύση, ακολουθήστε τα παρακάτω βήματα καθαρισμού μετά από κάθε χρήση.:

1. **Αφήστε να κρυώσει εντελώς** – Αφήστε το δοχείο καπνιστή και τη σχάρα να κρυώσουν πριν την επαφή για αποφυγή εγκαυμάτων και εύκολη αφαίρεση στάχτης. Στάχτη και κρεόζωτο μπορεί να συσσωρευτούν στο εσωτερικό, ιδιαίτερα κοντά στο θερμαντικό στοιχείο.
2. **Αποσυνδέστε πριν τον καθαρισμό** – Πάντα να αποσυνδέετε το δοχείο καπνιστή πριν τον καθαρισμό κοντά στο θερμαντικό στοιχείο για λόγους ασφαλείας.
3. **Αδειάστε τη στάχτη** – Αφαιρέστε το δίσκο ξύλου από τη σχάρα και αδειάστε τυχόν υπολείμματα ροκανιδιών ξύλου ή στάχτης σε μεταλλικό δοχείο.
4. **Αφαιρέστε και καθαρίστε το πλέγμα** – Βγάλτε το πλέγμα που συγκρατεί τα ροκανίδια ξύλου. Τινάξτε τυχόν υπολείμματα και βουρτσίστε το για να καθαρίσει (**Εικ. 14**).
5. **Ο σωλήνας εξόδου του καπνιστηρίου** – μπορεί να ξεβιδωθεί για καθαρισμό—εισάγετε ένα κατσαβίδι στις οπές της άκρης για επιπλέον μοχλό (**Εικ. 15&16**).
6. **Ξύστε τα υπολείμματα** – με βούρτσα σχάρας ή μεταλλική ξύστρα από εσωτερικές επιφάνειες, περίβλημα και δίσκο ροκανιδιών.
7. **Σκουπίστε το κουτί καπνιστηρίου** – Καθαρίστε με μείγμα 50/50 ζεστού νερού και μηλόξυδου-διαλύει την κρεόζωτο. Για επίμονες επικαθίσεις, χρησιμοποιήστε μεταλλική βούρτσα ή σκληρό σφουγγάρι. Αποφύγετε υγρασία κοντά σε ηλεκτρικά μέρη (**Εικ. 17**).
8. **Συναρμολογήστε ξανά και αποθηκεύστε** – Μόλις στεγνώσει, τοποθετήστε το δίσκο ξύλου πίσω στη σχάρα.

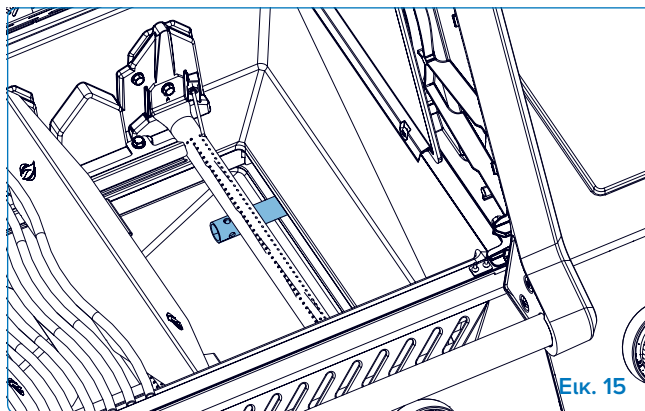


ΣΥΜΒΟΥΛΗ ΕΙΔΙΚΟΥ!

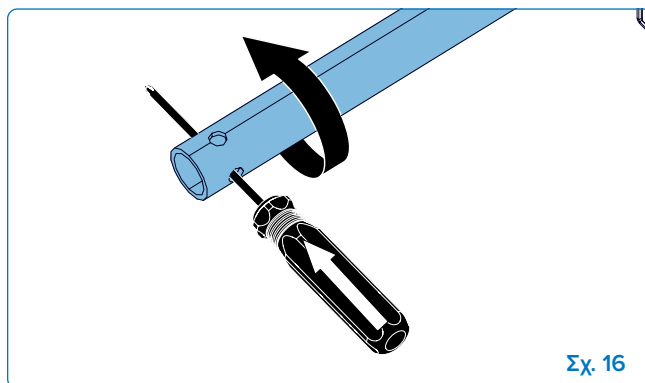
Ο τακτικός καθαρισμός διατηρεί τη γεύση και παρατείνει τη διάρκεια ζωής του καπνιστηρίου!



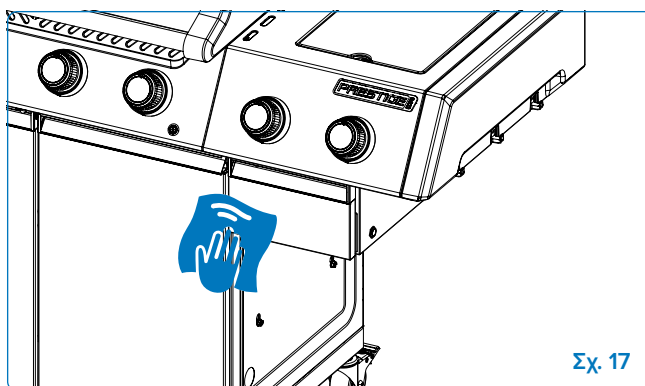
Σχ. 14



Εικ. 15



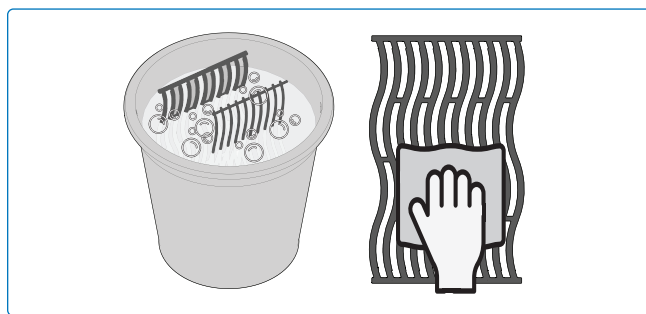
Σχ. 16



Σχ. 17

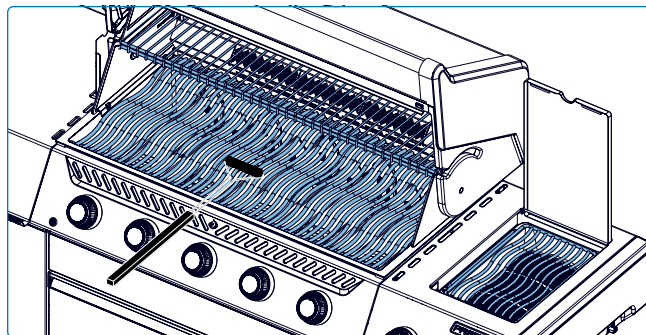
Καθαρισμός της σχάρας σας για πρώτη χρήση

1. Πλύνετε τις σχάρες με το χέρι με νερό και ήπιο απορρυπαντικό πιάτων για να αφαιρέσετε τυχόν υπολείμματα από τη διαδικασία κατασκευής. ΜΗΝ πλένετε σε πλυντήριο πιάτων.
2. Ξεπλύνετε καλά με ζεστό νερό και στεγνώστε πλήρως με μαλακό πανί για να αποτρέψετε την είσοδο υγρασίας.



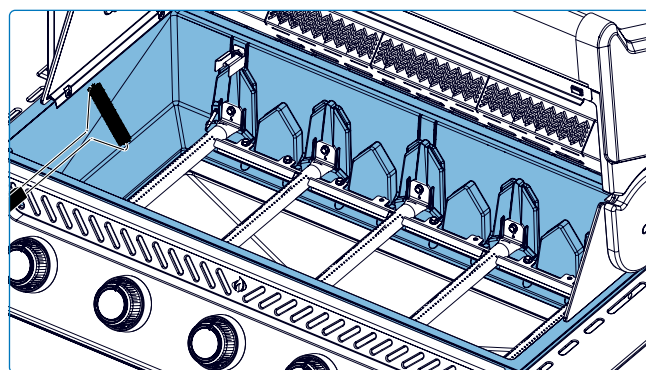
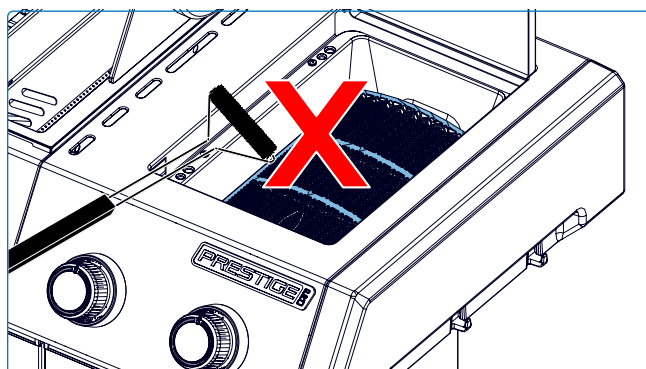
Σχάρες από ανοξείδωτο ατσάλι

- Οι σχάρες ψησίματος από ανοξείδωτο χάλυβα καθαρίζονται με προθέρμανση και συρμάτινη βούρτσα για την αφαίρεση υπολειμμάτων.
- Οι σχάρες από ανοξείδωτο ατσάλι θα αποχρωματιστούν μόνιμα από τη συχνή χρήση λόγω των υψηλών θερμοκρασιών κατά το ψήσιμο.



Υπέρυθρος πλευρικός καυστήρας

- Τα περισσότερα υγρά και σωματίδια τροφίμων που πέφτουν στην επιφάνεια του υπέρυθρου καυστήρα καίγονται άμεσα λόγω της υψηλής έντασης θερμότητας.
- Μην καθαρίζετε το κεραμικό πλακίδιο με συρμάτινη βούρτσα.
- Μην καθαρίζετε τον καυστήρα με υγρά· η απότομη αλλαγή θερμοκρασίας μπορεί να ραγίσει το κεραμικό πλακίδιο.
- Ανάψτε τον καυστήρα και λειτουργήστε τον στη μέγιστη ένταση για 5-10 λεπτά για να αφαιρέσετε τυχόν υπολείμματα.



ΣΗΜΕΙΩΣΗ:

Για να καθαρίσετε το κάλυμμα πλέγματος από ανοξείδωτο ατσάλι στον πλευρικό καυστήρα, χρησιμοποιήστε βούρτσα με μαλακές τρίχες. Μην χρησιμοποιείτε τη βούρτσα στα κεραμικά πλακίδια.



ΚΙΝΔΥΝΟΣ!

- Να φοράτε πάντα προστατευτικά γάντια και γυαλιά ασφαλείας κατά τον καθαρισμό της σχάρας σας.
- Ο καθαρισμός πρέπει να γίνεται μόνο όταν η σχάρα είναι κρύα για να αποφύγετε τον κίνδυνο εγκαυμάτων.
- Τα συσσωρευμένα λίπη αποτελούν κίνδυνο πυρκαγιάς.

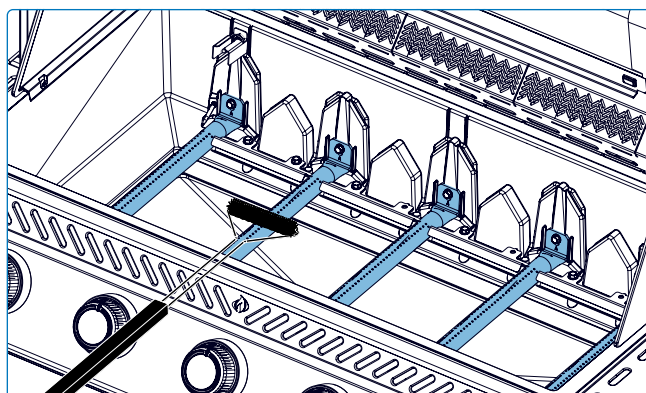
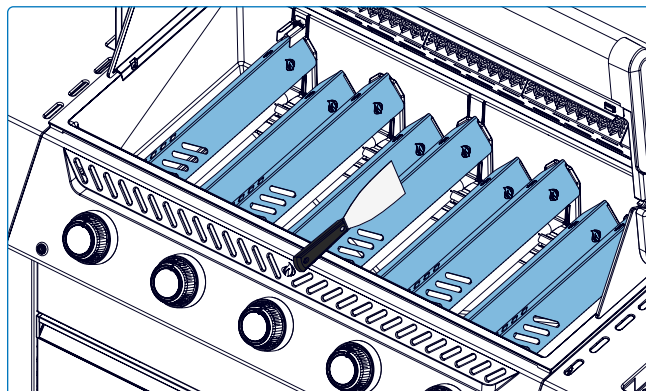
Εσωτερικό της σχάρας

1. Αφαιρέστε τις σχάρες ψησίματος.
2. Βουρτσίστε τα υπολείμματα από το καπάκι και τα πλαινά με βούρτσα από ορείχαλκο.
3. Ξύστε τις πλάκες καψίματος με σπάτουλα και στη συνέχεια βουρτσίστε τη στάχτη.
4. Αφαιρέστε τις πλάκες καψίματος και καθαρίστε τους καυστήρες με συρμάτινη βούρτσα.
5. Σαρώστε τα υπολείμματα στον δίσκο συλλογής υγρών.



ΣΗΜΕΙΩΣΗ:

Αυτό το μοντέλο περιλαμβάνει κάτω πλάκες καψίματος που βρίσκονται ακριβώς πάνω από το δίσκο συλλογής υγρών για βέλτιστη κατανομή της θερμότητας.



Δίσκος συλλογής υγρών

Κάθε κεφαλή ψησταριάς, πλευρικός καυστήρας και ενσωματωμένος καυστήρας έχει τον δικό του δίσκο συλλογής υγρών. Είναι εύκολα προσβάσιμος μέσω θυρών ή ανοιγμάτων.

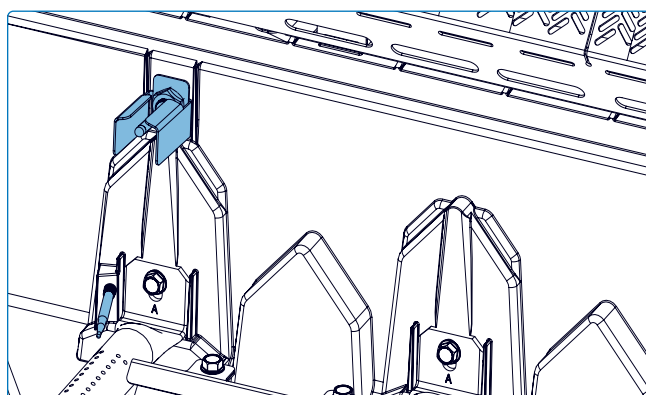
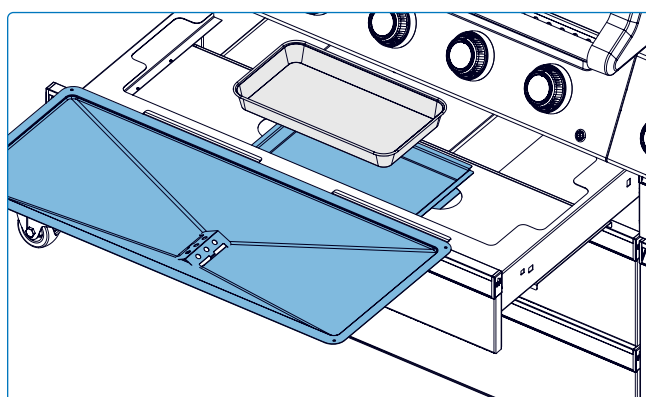
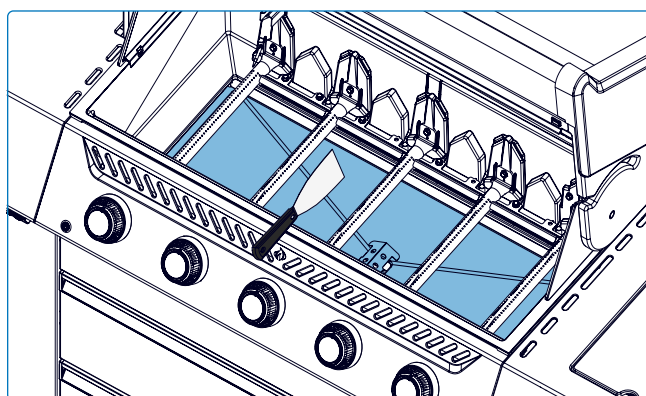
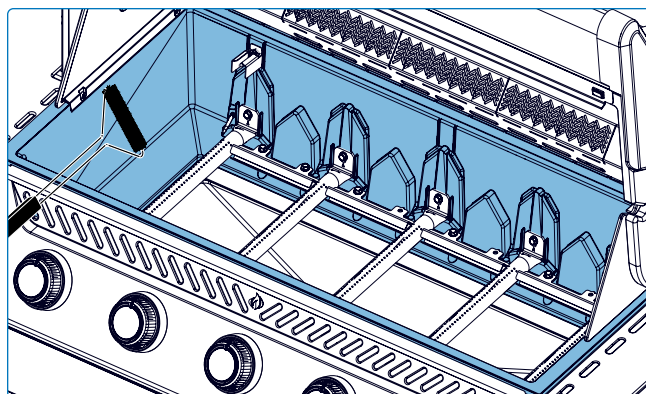
- Τα λίπη και τα περιττά υγρά συλλέγονται στον δίσκο συλλογής κάτω από τη σχάρα και καταλήγουν στον αναλώσιμο δίσκο λίπους από κάτω (εάν υπάρχει).
- Χρησιμοποιείτε μόνο εγκεκριμένες επενδύσεις Napoleon στον δίσκο συλλογής υγρών. Μην χρησιμοποιείτε ποτέ αλουμινόχαρτο, άμμο ή οποιοδήποτε άλλο μη εγκεκριμένο υλικό. Αυτό μπορεί να εμποδίσει τη σωστή ροή των λιπών.
- Καθαρίζετε συχνά για να αποφύγετε τη συσσώρευση λιπών – περίπου κάθε 4-5 χρήσεις.

Βήματα καθαρισμού:

1. Σύρετε τον δίσκο συλλογής υγρών από τη σχάρα για να έχετε πρόσβαση στον αναλώσιμο δίσκο λίπους ή για να καθαρίσετε τον δίσκο συλλογής υγρών.
2. Ξύστε τον δίσκο συλλογής υγρών χρησιμοποιώντας σκληρή πλαστική ξύστρα για να αποφύγετε γρατζουνιές που μπορεί να οδηγήσουν σε σκουριά.
3. Αντικαθιστάτε τον αναλώσιμο δίσκο λίπους κάθε 2–4 εβδομάδες ανάλογα με τη χρήση της σχάρας (εάν υπάρχει).
4. Επικοινωνήστε με τον αντιπρόσωπο Napoleon Grill για προμήθειες.

Θερμοστοιχεία

Ο αισθητήρας φλόγας και δύο θερμοστοιχεία βρίσκονται κοντά στους κύριους καυστήρες (Εικ. 18). Σε περίπτωση λίπους, σκουπίστε απαλά τις μεταλλικές άκρες με μαλακό πανί ή, αν χρειάζεται, με λεπτό γυαλόχαρτο. Μην χρησιμοποιείτε νερό, ισχυρά χημικά ή πίεση. Βεβαιωθείτε ότι τα εξαρτήματα είναι στεγνά πριν την επανασυναρμολόγηση.



Εικ. 18

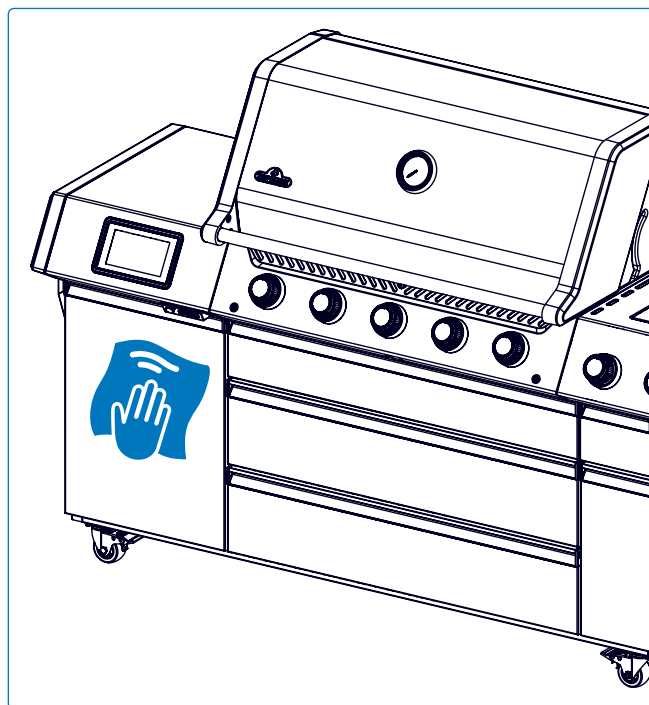
Πίνακας ελέγχου

Χρησιμοποιείτε ΜΟΝΟ ζεστό νερό με σαπούνι. Το κείμενο είναι τυπωμένο απευθείας στα πλαίσια. Ο σωστός καθαρισμός θα διασφαλίσει ότι το κείμενο θα παραμείνει σκούρο και ευανάγνωστο. Αποφύγετε τα λειαντικά ή τα καθαριστικά για ανοξείδωτο ατσάλι, καθώς μπορούν να καταστρέψουν το φινίρισμα και το τυπωμένο κείμενο.

Χυτά αλουμινίου

Καθαρίστε με ζεστό νερό και σαπούνι. Το αλουμίνιο δεν σκουριάζει, αλλά οι υψηλές θερμοκρασίες και η έκθεση στις καιρικές συνθήκες μπορούν να προκαλέσουν οξείδωση στην επιφάνεια των χυτών μερών που μοιάζει με λευκές κηλίδες.

Δείτε τις **Οδηγίες Συντήρησης** για περισσότερες πληροφορίες σχετικά με την πρόληψη της οξείδωσης του αλουμινίου.



Εξωτερική επιφάνεια της ψησταριάς

- Χρησιμοποιείτε μόνο μη λειαντικό καθαριστικό. Τα λειαντικά καθαριστικά ή το σύρμα θα χαράξουν το φινίρισμα.
- Πάντα να σκουπίζετε προς την κατεύθυνση των ινών.
- Χειριστείτε τα εξαρτήματα από πορσελάνινο σμάλτο με προσοχή.
- Το ψημένο σμάλτο έχει υφή γυαλιού και μπορεί να σπάσει αν χτυπηθεί.

Τα ανταλλακτικά από ανοξείδωτο ατσάλι αποχρωματίζονται με την πάροδο του χρόνου όταν θερμαίνονται και αποκτούν χρυσαφί ή καφέ απόχρωση. Αυτό είναι φυσιολογικό και δεν θα επηρεάσει την απόδοση της σχάρας.



ΠΡΟΕΙΔΟΠΟΙΗΣΗ!

- Βεβαιωθείτε ότι όλοι οι καυστήρες είναι σβηστοί, η φιάλη αερίου είναι κλειστή και η σχάρα είναι κρύα πριν τον καθαρισμό. Μην χρησιμοποιείτε καθαριστικό φούρνου σε κανένα μέρος της σχάρας.
- Μην τοποθετείτε σχάρες ψησίματος ή άλλα ανταλλακτικά της σχάρας σε φούρνο αυτοκαθαρισμού για καθαρισμό. Καθαρίστε τη σχάρα σε χώρο όπου το καθαριστικό δεν θα βλάψει τα δάπεδα, το γκαζόν ή τις βεράντες.
- Η σάλτσα μάρμπεκιου και το αλάτι μπορεί να είναι διαβρωτικά και θα προκαλέσουν ταχεία φθορά των εξαρτημάτων της σχάρας αν δεν καθαρίζονται τακτικά.

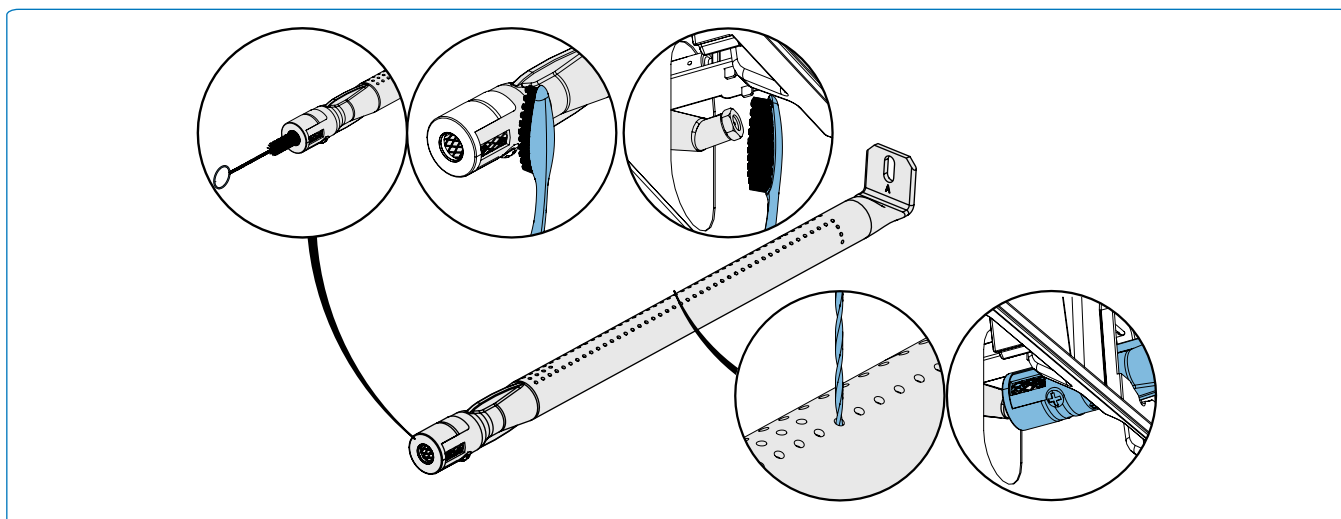
Σίτα εντόμων και θύρες καυστήρα

Οι αράχνες και τα έντομα έλκονται από μικρούς κλειστούς χώρους. Η Napoleon έχει τοποθετήσει σίτα εντόμων στον αεραγωγό του καυστήρα, η οποία μειώνει, αλλά δεν εξαλείφει, τη δημιουργία φωλιών. Φωλιές ή ιστοί μπορεί να προκαλέσουν απαλό κίτρινο ή πορτοκαλί χρώμα φλόγας και να οδηγήσουν σε φωτιά ή αναστροφή φλόγας στον αεραγωγό κάτω από τον πίνακα ελέγχου..

1. Αφαιρέστε τη βίδα(ες) που συγκρατεί τον καυστήρα στον πίσω τοίχο της σχάρας. Σύρετε τον καυστήρα προς τα πίσω και προς τα πάνω για να τον αφαιρέσετε. **(Εικ.19)**.
2. Καθαρίστε το εσωτερικό του καυστήρα με εύκαμπτη βούρτσα σωλήνα Venturi ή, σε ευαίσθητες περιοχές, με βούρτσα μαλακών τριχών για την απαλή αφαίρεση υπολειμμάτων.
3. Ανακινήστε τα χαλαρά υπολείμματα από τον καυστήρα μέσω της εισόδου αερίου.
4. Ελέγξτε τις θύρες του καυστήρα και τα ανοίγματα της βαλβίδας για φραγές, καθώς μπορεί να κλείσουν με την πάροδο του χρόνου

λόγω υπολειμμάτων και διάβρωσης..

5. Χρησιμοποιήστε ανοιχτό συνδετήρα ή τρυπάνι για τον καθαρισμό των θυρών του καυστήρα. Η διαδικασία είναι ευκολότερη αν ο καυστήρας αφαιρεθεί από τη σχάρα
6. Μην λυγίζετε το τρυπάνι κατά τη διάτρηση των θυρών γιατί το τρυπάνι θα σπάσει.
7. Το τρυπάνι προορίζεται μόνο για τις θύρες του καυστήρα και ΟΧΙ για τα ορειχάλκινα ανοίγματα ρύθμισης της ροής αερίου προς τον καυστήρα.
8. Μην μεγαλώνετε τις τρύπες.
9. Βεβαιωθείτε ότι η σίτα εντόμων είναι καθαρή, σφιχτή και χωρίς χνουδι ή άλλα υπολείμματα.
10. Αντιστρέψτε τη διαδικασία για να επανατοποθετήσετε τον καυστήρα.
11. Βεβαιωθείτε ότι η βαλβίδα εισέρχεται στον καυστήρα κατά την εγκατάσταση.
12. Τοποθετήστε ξανά τη βάση της πλάκας καψίματος και σφίξτε τις βίδες για να ολοκληρώσετε την επανεγκατάσταση.



Εικ. 19

ΚΙΝΔΥΝΟΣ!

- Είναι πολύ σημαντικό η βαλβίδα/το άνοιγμα να εισέλθει στον σωλήνα του καυστήρα κατά την επανατοποθέτηση του καυστήρα μετά τον καθαρισμό και πριν ανάψετε τη σχάρα σας, αλλιώς μπορεί να προκληθεί φωτιά ή έκρηξη.
- Αποφύγετε την απροστάτευτη επαφή με ζεστές επιφάνειες.
- Αποφύγετε λειαντικά καθαριστικά ή συρματάκια σε βαμμένες, πορσελάνιες ή ανοξειδωτες επιφάνειες.



ΠΡΩΤΑ Η ΑΣΦΑΛΕΙΑ!

Φοράτε πάντα γάντια και γυαλιά ασφαλείας κατά τη συντήρηση.

Αισθητήρες θερμοκρασίας

- Καθαρίστε τους αισθητήρες πριν τους χρησιμοποιήσετε για πρώτη φορά.
- Πλύνετε με το χέρι το μεταλλικό μέρος των αισθητήρων και στεγνώστε καλά μετά από κάθε χρήση. Μην πλένετε σε πλυντήριο πιάτων.
- Οι αισθητήρες είναι ανθεκτικοί στη σκουριά και στη διάβρωση. Μην χρησιμοποιείτε χημικά ή καθαριστικά διαλύματα για να καθαρίσετε τους αισθητήρες εκτός από ήπιο σαπούνι.



ΣΗΜΕΙΩΣΗ:

Οι υποδοχές αισθητήρων, τα καλώδια αισθητήρων και η μονάδα οθόνης είναι ανθεκτικά στο νερό αλλά δεν πρέπει να μένουν στη βροχή. Η συσκευή δεν πρέπει ποτέ να βυθίζεται σε νερό.



ΠΡΟΕΙΔΟΠΟΙΗΣΗ!

- Κρατήστε τη σχάρα μακριά από εύφλεκτα υλικά, βενζίνη και άλλους εύφλεκτους ατμούς και υγρά.



ΘΕΛΟΥΜΕ ΝΑ ΒΟΗΘΗΣΟΥΜΕ!

Επικοινωνήστε με τον εξουσιοδοτημένο αντιπρόσωπό σας για προτεινόμενα ανταλλακτικά στο

Οδηγίες συντήρησης

Γενικές απαιτήσεις

Αυτή η σχάρα πρέπει να επιθεωρείται και να συντηρείται πλήρως κάθε χρόνο από εξειδικευμένο τεχνικό.

- Μην εμποδίζετε τη ροή του αέρα αερισμού και καύσης.
- Διατηρείτε τα ανοίγματα αερισμού του περιβλήματος της φιάλης που βρίσκονται στο πλάι του καροτσιού ή του περιβλήματος και μπροστά και πίσω στο κάτω ράφι καθαρά από σκουπίδια.

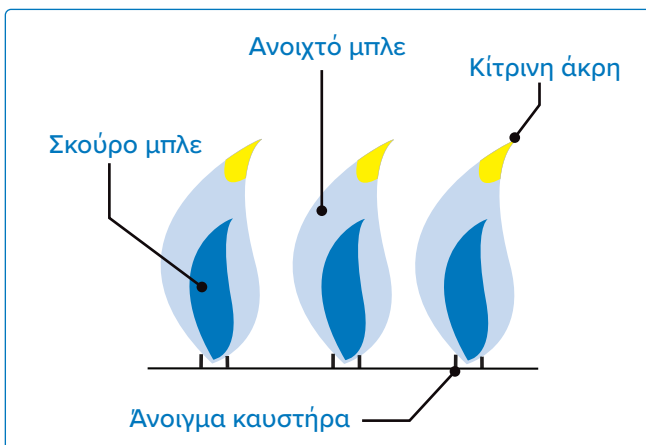


ΣΗΜΑΝΤΙΚΟ!

- Αυτό πρέπει να γίνει από εξειδικευμένο εγκαταστάτη αερίου.

Ρύθμιση αέρα καύσης

- Το ρυθμιστικό αέρα είναι ρυθμισμένο από το εργοστάσιο και δεν απαιτείται ρύθμιση υπό κανονικές συνθήκες. Ενδέχεται να απαιτούνται ρυθμίσεις υπό ακραίες συνθήκες λειτουργίας.
- Οι φλόγες του ρυθμιστικού αέρα θα είναι σκούρο μπλε, με άκρες ανοιχτού μπλε και περιστασιακά κίτρινες όταν είναι σωστά ρυθμισμένες.
- Η πολύ μικρή ροή αέρα στον καυστήρα θα παράγει αιθάλη και αδύναμες κίτρινες φλόγες.
- Η υπερβολική ροή αέρα στον καυστήρα θα προκαλέσει ασταθή ανύψωση των φλογών και δυσκολία στην ανάφλεξη.



Ρύθμιση του ρυθμιστικού αέρα

1. Αφαιρέστε τις σχάρες ψησίματος και τις πλάκες καψίματος. Αφήστε το καπάκι ανοιχτό.
2. Πρέπει να αφαιρέσετε τον καυστήρα για να έχετε πρόσβαση και να ρυθμίσετε τη βίδα του ρυθμιστικού αέρα, καθώς δεν είναι προσβάσιμη διαφορετικά.
3. Αφαιρέστε το πίσω κάλυμμα για να ρυθμίσετε το ρυθμιστικό αέρα του πίσω σωληνωτού καυστήρα.
4. Ξεβιδώστε τη βίδα κλειδώματος του ρυθμιστικού αέρα και ανοίξτε ή κλείστε το ρυθμιστικό αέρα όπως απαιτείται.
5. Ανάψτε τους καυστήρες στη μέγιστη ένταση.
6. Επιθεωρήστε οπτικά τις φλόγες των καυστήρων.
7. Σβήστε τους καυστήρες, σφίξτε τις βίδες κλειδώματος και επανατοποθετήστε τα αφαιρεθέντα ανταλλακτικά όταν τα ρυθμιστικά αέρα έχουν ρυθμιστεί σωστά.
8. Βεβαιωθείτε ότι τα πλέγματα εντόμων είναι τοποθετημένα.



ΣΗΜΕΙΩΣΗ:

Οι υπέρυθροι καυστήρες δεν έχουν ρύθμιση αέρα.

Ρυθμίσεις ρυθμιστικού αέρα

Μοντέλο	Τύπος αερίου	Κύριος καυστήρας	Πίσω σωληνωτός καυστήρας
PRO665	Προπάνιο	Ανοιχτό	* 1/4" (6 mm)

* Κάθε πλευρά του ρυθμιστικού αέρα

Πίνακας 1

Ανοξείδωτο ατσάλι σε σκληρά περιβάλλοντα

Το ανοξείδωτο ατσάλι μπορεί να λεκιάσει σε περιβάλλοντα με χλωρίδια ή θειούχα. Οι λεκέδες δεν είναι σκουριά και αφαιρούνται εύκολα. Καθαρίζετε ανοξείδωτο και χρώμιο κάθε 3–4 εβδομάδες με ζεστό νερό και σαπούνι.

Συντήρηση καυστήρα

- Η ακραία θερμότητα και το διαβρωτικό περιβάλλον μπορούν να προκαλέσουν διάβρωση στην επιφάνεια ακόμα και αν ο καυστήρας είναι κατασκευασμένος από παχύ τοίχωμα ανοξείδωτου ατσαλιού 304.

Συντήρηση και προστασία υπέρυθρων καυστήρων

Οι υπέρυθροι καυστήρες σας έχουν σχεδιαστεί για μακροχρόνια χρήση, αλλά πρέπει να προσέχετε ώστε να μην ραγίσουν οι κεραμικές τους επιφάνειες. Οι ρωγμές θα προκαλέσουν δυσλειτουργία στους καυστήρες.



ΣΗΜΑΝΤΙΚΟ!

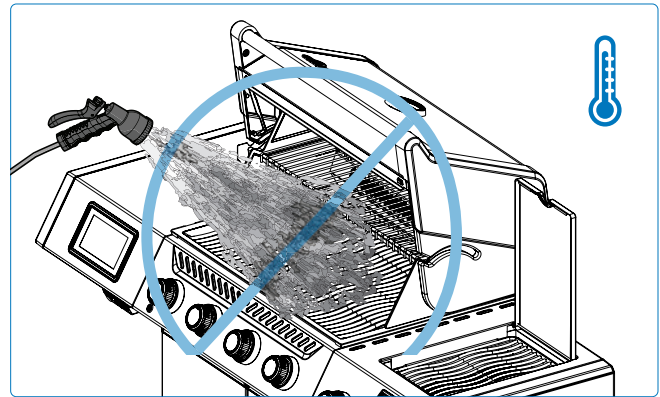
- Ζημιές που προκύπτουν από τη μη τήρηση αυτών των οδηγιών ΔΕΝ καλύπτονται από την εγγύηση της ψησταριάς σας.

Απαγωγή και αερισμός του ζεστού αέρα

- Ο ζεστός αέρας πρέπει να έχει διέξοδο από τη σχάρα για να λειτουργούν σωστά οι καυστήρες.
- Οι καυστήρες μπορεί να στερηθούν οξυγόνο αν δεν επιτραπεί στον ζεστό αέρα να διαφύγει, προκαλώντας επιστροφή φλόγας. Το κεραμικό μπορεί να ραγίσει αν αυτό συμβεί επανειλημμένα.

Βήματα για την αποφυγή ζημιάς στις κεραμικές επιφάνειες

1. Μην σβήνετε ποτέ τη φλόγα ή ελέγχετε τις αναζωπυρώσεις με νερό **(Εικ. 20)**.
2. Η επαφή κρύου νερού με ζεστούς κεραμικούς καυστήρες προκαλεί ρωγμές λόγω απότομης μεταβολής θερμοκρασίας..
3. Ένας κεραμικός καυστήρας που βραχεί πριν τη χρήση θα δημιουργήσει ατμό όταν λειτουργήσει αργότερα και θα παράγει πίεση που θα ραγίσει το κεραμικό.
4. Η επανειλημμένη διαβροχή ενδέχεται να προκαλέσει διόγκωση του κεραμικού και επακόλουθες ρωγμές ή θρυμματισμό..
5. Αν υπάρχει στάσιμο νερό στη σχάρα, ελέγξτε το κεραμικό. Αν είναι βρεγμένο, αφαιρέστε τον καυστήρα, αποστραγγίστε και στεγνώστε το σε εσωτερικό χώρο.
6. Αποφύγετε χτυπήματα στον καυστήρα. Προσοχή κατά την τοποθέτηση/αφαίρεση σχαρών και τη χρήση αξεσουάρ.



Εικ. 20



ΚΙΝΔΥΝΟΣ!

- Κλείστε το αέριο από την πηγή και αποσυνδέστε τη συσκευή πριν από τη συντήρηση.
- Έλεγχος διαρροής πρέπει να γίνεται ετησίως και όταν αντικαθίσταται οποιοδήποτε εξάρτημα της γραμμής αερίου ή όταν υπάρχει μυρωδιά αερίου.
- Η συντήρηση πρέπει να γίνεται μόνο όταν η σχάρα είναι κρύα για να αποφευχθεί η πιθανότητα εγκαυμάτων.



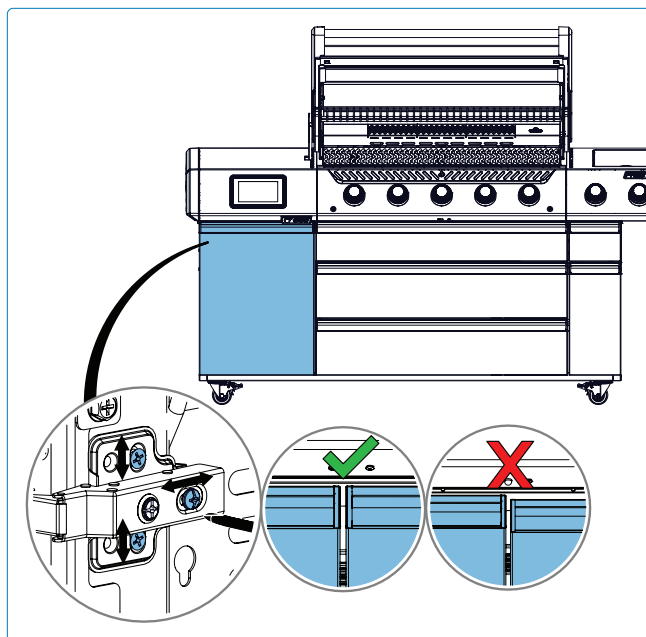
ΠΡΩΤΑ Η ΑΣΦΑΛΕΙΑ!

Μην καλύπτετε περισσότερο από το 75% της επιφάνειας ψησίματος καυστήρα με συμπαγές μέταλλο.

Ρύθμιση πόρτας

Οι πόρτες του καροτσιού της συσκευής μπορούν να ρυθμιστούν αν δεν είναι ευθυγραμμισμένες.

1. Εντοπίστε το βραχίονα ρύθμισης στο πάνω μέρος της πόρτας **(Εικ. 21)**.
2. Χρησιμοποιώντας ένα κατσαβίδι, γυρίστε τη βίδα ρύθμισης της πόρτας δεξιόστροφα για να την ανεβάσετε ή αριστερόστροφα για να τη χαμηλώσετε.
3. Μετά από μία ή δύο περιστροφές του κατσαβιδιού, ανοίξτε και κλείστε την πόρτα και ελέγξτε την ευθυγράμμιση στο πάνω μέρος των πορτών.
4. Ρυθμίστε τις βίδες των μεντεσέδων ώστε οι πόρτες του ντουλαπιού να είναι στο ίδιο επίπεδο μεταξύ τους **(Εικ. 21)**.
5. Εάν χρειάζεται, επαναλάβετε αυτά τα βήματα μέχρι να ευθυγραμμιστούν οι πόρτες.



Εικ. 21



ΠΡΟΕΙΔΟΠΟΙΗΣΗ!

- Ανασηκώστε μόνο μία πλευρά της συσκευής κάθε φορά. Μην γέρνετε τη συσκευή προς τα εμπρός ή προς τα πίσω.

Αντιμετώπιση προβλημάτων

Προβλήματα ανάφλεξης

- Οι κύριοι, πίσω ή πλευρικοί καυστήρες δεν ανάβουν με τον αναφλεκτήρα, αλλά ανάβουν με σπύρτο.
- Οι καυστήρες δεν ανάβουν ο ένας τον άλλον διαδοχικά.

	Πιθανές αιτίες	Λύση
Κύριος καυστήρας	Η έξοδος JETFIRE™ είναι βρώμικη ή φραγμένη.	Καθαρίστε την έξοδο JETFIRE™ με μια οδοντόβουρτσα με μαλακές τρίχες.
	Βρώμικες ή διαβρωμένες βάσεις διαδοχικής ανάφλεξης.	Καθαρίστε ή αντικαταστήστε όπως απαιτείται.
Πίσω και Πλευρικοί καυστήρες	Χαλαρό καλώδιο ηλεκτροδίου ή καλώδια ακροδεκτών διακόπτη.	Βεβαιωθείτε ότι το καλώδιο του ηλεκτροδίου είναι καλά τοποθετημένο στον ακροδέκτη στο πίσω μέρος του αναφλεκτήρα. Ελέγξτε ότι τα καλώδια από το module προς το διακόπτη ανάφλεξης (αν υπάρχει) είναι καλά τοποθετημένα στους αντίστοιχους ακροδέκτες.
	Φλόγες που σηκώνονται στον καυστήρα.	Κλείστε το ρυθμιστικό αέρα σύμφωνα με την ενότητα “Οδηγίες Συντήρησης”-Ρύθμιση Αέρα Καύσης σε αυτό το Εγχειρίδιο Χρήστη. ΣΗΜΑΝΤΙΚΟ! Αυτό πρέπει να γίνει από εξειδικευμένο εγκαταστάτη αερίου.

Θόρυβοι και Ξαφνικές Φλόγες

- Ρυθμιστής που βουίζει.
- Υπερβολικές φλόγες και άνιση θερμότητα.

Πιθανές αιτίες	Λύση
Κανονικός βόμβος τις ζεστές μέρες.	Το βούισμα του ρυθμιστή δεν αποτελεί ελάττωμα και δεν επηρεάζει την απόδοση ή την ασφάλεια. Δεν προβλέπεται αντικατάσταση.
Η βαλβίδα της φιάλης άνοιξε πολύ γρήγορα.	Ανοίξτε τη βαλβίδα της φιάλης αργά.
Οι πλάκες καψίματος έχουν τοποθετηθεί λανθασμένα.	Βεβαιωθείτε ότι οι πλάκες καψίματος είναι τοποθετημένες με τις τρύπες προς τα εμπρός και τις σχισμές στο κάτω μέρος. Δείτε τον Οδηγό Οδηγιών Συναρμολόγησης.
Ακατάλληλη θέρμανση.	Προθερμάνετε τη ψησταριά με όλους τους κύριους καυστήρες στο μέγιστο για 10 έως 15 λεπτά.
Υπερβολική συσσώρευση λίπους και στάχτης στις πλάκες καψίματος και στο δίσκο συλλογής υγρών.	Καθαρίζετε τακτικά τις πλάκες καψίματος και το δίσκο συλλογής υγρών. Μην καλύπτετε το δίσκο με αλουμινόχαρτο. Ανατρέξτε στις «Οδηγίες Καθαρισμού» .

Ροή αερίου

- Χαμηλή θερμότητα ή χαμηλή φλόγα όταν η βαλβίδα είναι στο μέγιστο.
- Οι καυστήρες καίνε με κίτρινη φλόγα, συνοδευόμενη από μυρωδιά αερίου.
- Οι φλόγες απομακρύνονται από τον καυστήρα,
- συνοδευόμενες από μυρωδιά αερίου και πιθανές δυσκολίες ανάφλεξης.
- Η απόδοση του καυστήρα είναι στο ΥΨΗΛΟ, αλλά η ρύθμιση είναι στο ΧΑΜΗΛΟ. Βουητό και τρεμπόπαιγμα μπλε φλόγας στην επιφάνεια του καυστήρα.

Πιθανές αιτίες	Λύση
Προπάνιο – ακατάλληλη διαδικασία ανάφλεξης.	Βεβαιωθείτε ότι ακολουθείται προσεκτικά η διαδικασία ανάφλεξης. Όλες οι βαλβίδες αερίου πρέπει να είναι στη θέση OFF όταν ανοίγει η βαλβίδα της φιάλης. Ανοίξτε τη φιάλη αργά για να εξισορροπηθεί η πίεση. Δείτε Λειτουργία – « Οδηγίες Ανάφλεξης ».
Φυσικό αέριο – υποδιαστασιοποιημένη γραμμή παροχής.	Ο σωλήνας πρέπει να διαστασιοποιηθεί σύμφωνα με τον κανονισμό εγκατάστασης.
Διαρροή παρεμβύσματος γύρω από το κεραμικό πλακίδιο ή αστοχία συγκόλλησης στο περίβλημα του καυστήρα.	Αφήστε τον καυστήρα να κρυώσει και ελέγξτε για ρωγμές. Αν υπάρχουν, επικοινωνήστε με εξουσιοδοτημένο αντιπρόσωπο της Napoleon
Και το προπάνιο και το φυσικό αέριο – ακατάλληλη προθέρμανση.	Προθερμάνετε τη ψησταριά με και τους δύο κύριους καυστήρες στο μέγιστο για 10 έως 15 λεπτά.
Πιθανός ιστός αράχνης ή άλλα υπολείμματα.	Καθαρίστε σχολαστικά φωλιές ή ιστούς από το ακροφύσιο του καυστήρα αφαιρώντας το και ακολουθώντας τις οδηγίες αυτού του εγχειριδίου. Δείτε « Οδηγίες Καθαρισμού ».
Λανθασμένη ρύθμιση ρυθμιστικού αέρα.	Ανοίξτε ή κλείστε ελαφρώς το ρυθμιστικό αέρα σύμφωνα με αυτό το εγχειρίδιο. Δείτε τις « Οδηγίες Συντήρησης ». ΣΗΜΑΝΤΙΚΟ! Αυτό πρέπει να γίνει από εξειδικευμένο εγκαταστάτη αερίου.
Έλλειψη αερίου.	Ελέγξτε τη στάθμη του αερίου στη φιάλη προπανίου.
Ο σωλήνας παροχής είναι τσακισμένος.	Επανατοποθετήστε τον σωλήνα παροχής αν χρειάζεται.
Ρυθμιστής προπανίου σε κατάσταση χαμηλής ροής.	Σβήστε τους καυστήρες και κλείστε τη βαλβίδα της φιάλης. Περιμένετε 5 λεπτά και ανοίξτε ξανά πλήρως τη βαλβίδα, αφήνοντας λίγα δευτερόλεπτα για εξισορρόπηση της πίεσης, πριν ακολουθήσετε τις Οδηγίες Ανάμματος. Βεβαιωθείτε ότι όλες οι βαλβίδες αερίου είναι ΚΛΕΙΣΤΕΣ όταν ανοίγετε τη βαλβίδα της φιάλης και ότι αυτή ανοίγει πάντα αργά.

Ξεφλούδισμα βαφής

- Η βαφή φαίνεται να ξεφλουδίζει στο εσωτερικό του καπακιού ή του καλύμματος.

Πιθανές αιτίες	Λύση
Συσσώρευση λίπους στις εσωτερικές επιφάνειες.	Αυτό δεν αποτελεί ελάττωμα. Η επιστροφή στο καπάκι και το κάλυμμα είναι από πορσελάνη ή ανοξείδωτο ατσάλι και δεν θα ξεφλουδίσει. Το ξεφλούδισμα προκαλείται από σκληρυμένο λίπος (γνωστό ως κρεόζωτο), το οποίο στεγνώνει σε κομμάτια που μοιάζουν με βαφή και αποκολλώνται. Ο τακτικός καθαρισμός θα το αποτρέψει αυτό. Δείτε τις « Οδηγίες Καθαρισμού ».

Αναστροφή φλόγας υπέρυθρου καυστήρα

- Κατά τη λειτουργία, ο καυστήρας κάνει ξαφνικά έναν δυνατό ήχο «φου» και ακολουθεί συνεχόμενος ήχος σαν φλόγιστρο, ενώ η φλόγα μειώνεται ή εμφανίζεται μεγάλη φλόγα κατά την εκκίνηση.

Πιθανές αιτίες	Λύση
Τα κεραμικά πλακίδια έχουν υπερφορτωθεί με σταγόνες και συσσώρευση λίπους. Οι οπές είναι φραγμένες.	Σβήστε τον καυστήρα και αφήστε τον να κρυώσει για τουλάχιστον 2 λεπτά. Ανάψτε ξανά τον καυστήρα και αφήστε τον στη ΜΕΓΙΣΤΗ ένταση για τουλάχιστον 5 λεπτά ή μέχρι τα κεραμικά πλακίδια να λάμπουν ομοιόμορφα κόκκινα.
Ο καυστήρας υπερθερμάνθηκε λόγω ανεπαρκούς αερισμού. Υπερβολικό μέρος της επιφάνειας της σχάρας καλύπτεται από πλάκα ή τηγάνι.	Βεβαιωθείτε ότι δεν καλύπτεται πάνω από το 75% της επιφάνειας της σχάρας από αντικείμενα ή αξεσουάρ. Σβήστε τον καυστήρα και αφήστε τον να κρυώσει για τουλάχιστον 2 λεπτά. Ανάψτε ξανά.
Διαρροή στη φλάντζα γύρω από το κεραμικό πλακίδιο ή αστοχία συγκόλλησης στο περίβλημα του καυστήρα.	Αφήστε τον καυστήρα να κρυώσει και ελέγξτε προσεκτικά για ρωγμές. Επικοινωνήστε με τον εξουσιοδοτημένο αντιπρόσωπο της Napoleon για να παραγγείλετε ανταλλακτικό συγκρότημα καυστήρα αν βρεθούν ρωγμές.



ΘΕΛΟΥΜΕ ΝΑ ΒΟΗΘΗΣΟΥΜΕ!

Η Napoleon είναι εδώ για να διασφαλίσει ότι η εμπειρία σας στο ψήσιμο θα είναι αξέχαστη. Επικοινωνήστε μαζί μας αν χρειάζεστε επιπλέον βοήθεια.

Καπνιστής

- Δεν ξεκινά, δεν φτάνει ή δεν διατηρεί τη θερμοκρασία, παράγει λίγο ή καθόλου καπνό ή ψήνει το φαγητό άμεσα
- Κάνει ασυνήθιστους θορύβους, εμφανίζει κωδικούς σφάλματος, δημιουργεί υπερβολικό καπνό ή έχει προβλήματα τροφοδοσίας καυσίμου.

Πιθανές αιτίες	Αιτία	Λύση
Ο καπνιστής δεν ενεργοποιείται	• Η καλωδίωση δεν είναι συνδεδεμένη στη θύρα COMM	• Συνδέστε καλά την καλωδίωση· ελέγξτε για φθορές
	• Το καλώδιο ρεύματος δεν είναι συνδεδεμένο στον καπνιστή	• Συνδέστε το καλώδιο ρεύματος στον καπνιστή
	• Το καλώδιο ρεύματος δεν είναι συνδεδεμένο στην πρίζα της ψησταριάς	• Συνδέστε το καλώδιο ρεύματος στην πρίζα της ψησταριάς
Τα ροκανίδια ξύλου δεν ανάβουν	• Τα ροκανίδια ξύλου είναι υγρά	• Χρησιμοποιήστε ξηρά ροκανίδια
	• Συσσώρευση καμένων ροκανιδιών	• Καθαρίστε το δίσκο
	• Η πόρτα δεν έχει κλείσει σωστά	• Κλείστε πλήρως την πόρτα
Πυκνός λευκός καπνός	• Το σύστημα venturi είναι φραγμένο ή ο ανεμιστήρας δεν λειτουργεί	• Καθαρίστε το σύστημα και ελέγξτε τον ανεμιστήρα
	• Υγρά ροκανίδια ξύλου	• Αντικαταστήστε με ξηρά ροκανίδια
	• Η πόρτα δεν έχει κλείσει σωστά	• Βεβαιωθείτε για το σωστό κλείσιμο
Η πόρτα δεν κλείνει	• Κατεστραμμένο ή ελλείπον παρέμβυσμα πόρτας	• Ελέγξτε και αντικαταστήστε το παρέμβυσμα
	• Ροκανίδια σφηνωμένα μεταξύ του δίσκου και του εσωτερικού κελύφους	• Αφαιρέστε το εμπόδιο
	• Συσσώρευση στάχτης/ υπολειμμάτων	• Καθαρίστε τον θάλαμο
Λευκός, παχύς ή πικρός καπνός	• Ο δίσκος δεν είναι ευθυγραμμισμένος	• Ευθυγραμμίστε ξανά τον δίσκο στη ράγα
	• Ατελής καύση λόγω φραγμένου Venturi	• Καθαρίστε σχολαστικά το σύστημα Venturi
	• Ατελής καύση λόγω μη λειτουργίας του ανεμιστήρα	• Ελέγξτε τη λειτουργία του ανεμιστήρα· αν εμφανιστεί σφάλμα ανεμιστήρα, ακολουθήστε τα διαγνωστικά βήματα ή επικοινωνήστε με την υποστήριξη
	• Κακή ροή αέρα ή υπερβολική ποσότητα καυσίμου	• Μειώστε το φορτίο καυσίμου και βελτιώστε τον αερισμό
	• Υγρά ξύλα/ροκανίδια που καπνίζουν	• Χρησιμοποιήστε ξηρά ροκανίδια ξύλου ή πέλλετ

Πιθανές αιτίες	Αιτία	Λύση
Βλάβη ενσωματωμένου καπνιστηρίου (μέσω οθόνης αφής LCD)	<ul style="list-style-type: none"> • Η ψησταριά δεν είναι συνδεδεμένη στο ρεύμα 	<ul style="list-style-type: none"> • Ελέγξτε τη σύνδεση ρεύματος
	<ul style="list-style-type: none"> • Η λειτουργία καπνιστηρίου είναι απενεργοποιημένη στις ρυθμίσεις της οθόνης αφής 	<ul style="list-style-type: none"> • Ενεργοποιήστε τη λειτουργία καπνιστηρίου μέσω των χειριστηρίων LCD
	<ul style="list-style-type: none"> • Το καλώδιο COMM δεν είναι συνδεδεμένο 	<ul style="list-style-type: none"> • Συνδέστε με ασφάλεια το καλώδιο COMM
	<ul style="list-style-type: none"> • Καμένη ασφάλεια 	<ul style="list-style-type: none"> • Αντικαταστήστε την ασφάλεια
	<ul style="list-style-type: none"> • Προβλήματα καλωδίωσης 	<ul style="list-style-type: none"> • Ελέγξτε τις συνδέσεις
	<ul style="list-style-type: none"> • Χαλαρές ή ελαττωματικές ενσύρματες συνδέσεις στο πίσω μέρος της οθόνης αφής LCD 	<ul style="list-style-type: none"> • Ελέγξτε και ασφαλίστε την καλωδίωση της οθόνης αφής
	<ul style="list-style-type: none"> • Το σύστημα χρειάζεται επαναφορά 	<ul style="list-style-type: none"> • Ακολουθήστε τις οδηγίες επαναφοράς του κατασκευαστή μέσω της οθόνης αφής
Καθόλου καπνός ή πολύ λίγος καπνός	<ul style="list-style-type: none"> • Η θερμοκρασία είναι πολύ υψηλή 	<ul style="list-style-type: none"> • Μειώστε τη ρύθμιση θερμοκρασίας
	<ul style="list-style-type: none"> • Υγρά ή χαμηλής ποιότητας ροκανίδια ξύλου 	<ul style="list-style-type: none"> • Χρησιμοποιήστε ξηρά, υψηλής ποιότητας ροκανίδια
	<ul style="list-style-type: none"> • Ατελής καύση λόγω μη λειτουργίας του ανεμιστήρα 	<ul style="list-style-type: none"> • Ελέγξτε τη λειτουργία του ανεμιστήρα· αν εμφανιστεί σφάλμα ανεμιστήρα, ακολουθήστε τα διαγνωστικά βήματα ή επικοινωνήστε με την υποστήριξη
	<ul style="list-style-type: none"> • Κακή ροή αέρα λόγω φραγμένου venturi 	<ul style="list-style-type: none"> • Καθαρίστε σχολαστικά το σύστημα Venturi
	<ul style="list-style-type: none"> • Συσσώρευση στάχτης στον δίσκο ροκανιδιών 	<ul style="list-style-type: none"> • Καθαρίζετε τακτικά τον δίσκο ροκανιδιών

Σύζευξη της εφαρμογής με τη συσκευή

- Στην οθόνη, βεβαιωθείτε πάντα ότι το εικονίδιο Bluetooth® και Wi-Fi αναβοσβήνει, υποδεικνύοντας ότι είναι έτοιμο για σύζευξη με έξυπνη συσκευή.

Πρόβλημα εφαρμογής	Πιθανές Αιτίες / Λύση
<p>Η εφαρμογή δεν είναι εγκατεστημένη ή δεν έχει εγκατασταθεί σωστά.</p>	<ul style="list-style-type: none"> • Συνδεθείτε στο διαδίκτυο μέσω Wi-Fi και κατεβάστε την εφαρμογή από το Apple App Store ή το Google Play™. • Ακολουθήστε τις οδηγίες για να εγκαταστήσετε και να ανοίξετε αυτόματα την εφαρμογή. • Απεγκαταστήστε και επανεγκαταστήστε την εφαρμογή αν χρειάζεται (δείτε το "Napoleon Home App" για περισσότερες λεπτομέρειες). • Επεκτείνετε τα δικαιώματα της εφαρμογής. • Ελέγξτε το εικονίδιο της εφαρμογής στην αρχική οθόνη.
<p>Η εφαρμογή είναι εγκατεστημένη αλλά εμφανίζει μια οθόνη με το μήνυμα "ο αισθητήρας δεν είναι συνδεδεμένος".</p>	<ul style="list-style-type: none"> • Βεβαιωθείτε ότι οι αισθητήρες είναι σωστά τοποθετημένοι στις υποδοχές της συσκευής σας. • Μεγιστοποιήστε τη λήψη στρέφοντας την οθόνη της συσκευής προς το έξυπνο κινητό σε κοντινή απόσταση. • Κλείστε εντελώς την εφαρμογή και επανεκκινήστε την (βεβαιωθείτε ότι γνωρίζετε τις βασικές λειτουργίες και ρυθμίσεις της συσκευής σας). • Κλείστε τυχόν περιττά προγράμματα στη συσκευή σας που μπορεί να καταναλώνουν μνήμη.
<p>Η εφαρμογή λειτουργούσε προηγουμένως, αλλά το όνομα της συσκευής δεν εμφανίζεται στη λίστα συσκευών της εφαρμογής.</p>	<ul style="list-style-type: none"> • Η εφαρμογή δεν αναζητά ή δεν μπορεί να βρει τη συσκευή. • Πατήστε "Δοκιμάστε ξανά" στη σελίδα "δεν βρέθηκαν συσκευές" ή το κουμπί επιστροφής στη σελίδα "βρέθηκαν συσκευές" για να επανεκκινήσετε την αναζήτηση. • Κρατήστε πατημένο το κουμπί λειτουργίας για 5 δευτερόλεπτα για ενεργοποίηση/ απενεργοποίηση της οθόνης. Βεβαιωθείτε ότι το Bluetooth® είναι ενεργό στη συσκευή σας.. • Φέρτε τη συσκευή κοντά στην οθόνη. • Ανανεώστε την προσωρινή μνήμη κλείνοντας και ξαναανοίγοντας την εφαρμογή. • Βεβαιωθείτε ότι η ρύθμιση τοποθεσίας της συσκευής σας είναι ενεργοποιημένη. • Περιμένετε 30 έως 60 δευτερόλεπτα μεταξύ των βημάτων.

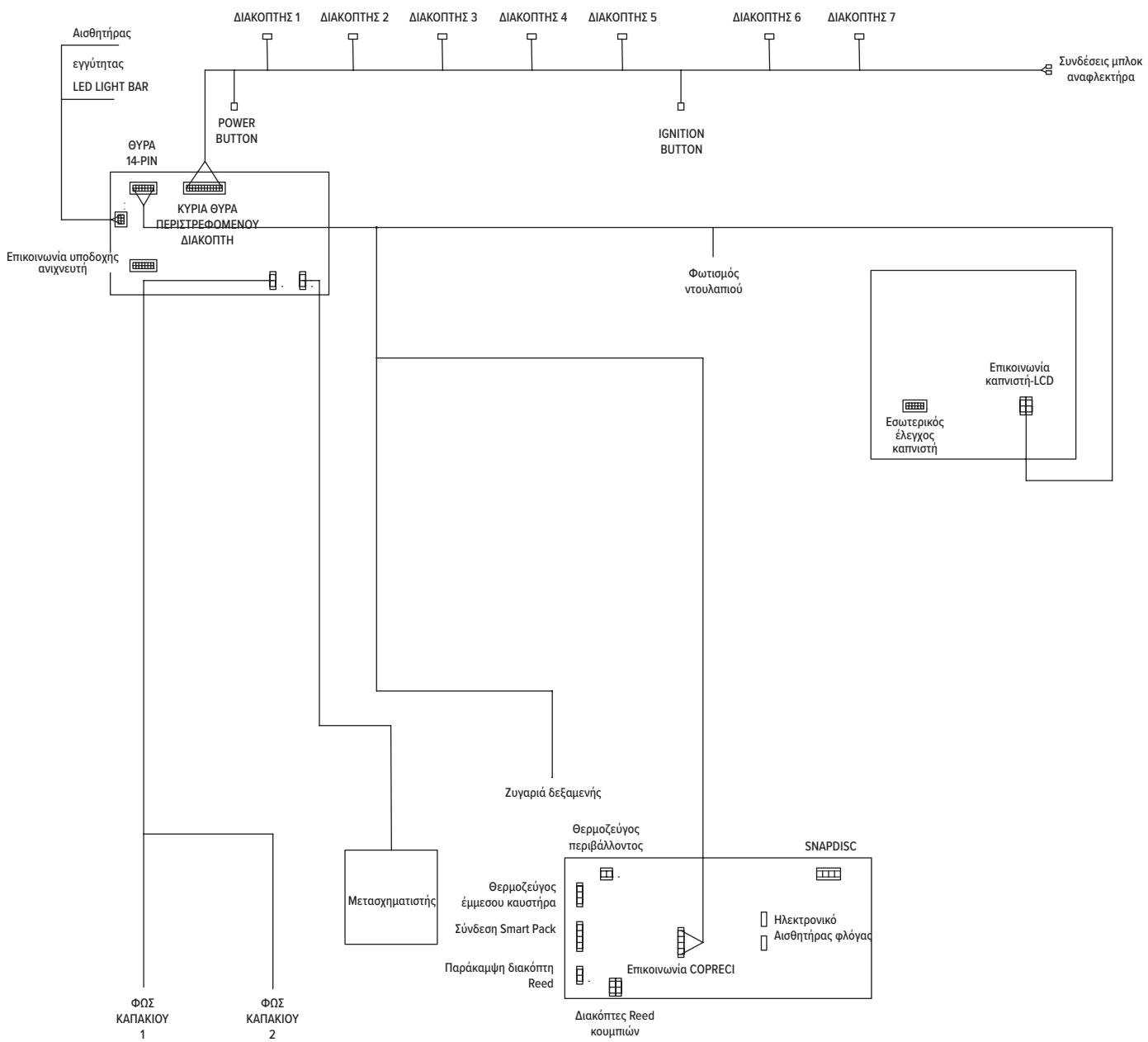
Πρόβλημα εφαρμογής	Πιθανές Αιτίες / Λύση
Η συσκευή έχασε τη σύνδεση κατά τη λειτουργία και εμφανίζει σελίδα "η σύνδεση χάθηκε".	<ul style="list-style-type: none"> • Προσπαθήστε να εντοπίσετε την αιτία παρεμβολής συχνότητας ή φυσικού εμποδίου. • Βεβαιωθείτε ότι τόσο η συσκευή όσο και το smartphone έχουν πρόσβαση στο διαδίκτυο και ότι το Bluetooth® είναι ενεργοποιημένο στο smartphone σας. • Απενεργοποιήστε και ενεργοποιήστε την οθόνη. • Κλείστε αναγκαστικά και ξανανοίξτε την εφαρμογή ως έσχατη λύση.
Οι συναγερμοί δεν λειτουργούν.	<ul style="list-style-type: none"> • Ελέγξτε τη σύνδεση της συσκευής. • Ελέγξτε ότι οι κατάλληλοι ήχοι ή ειδοποιήσεις είναι ενεργοποιημένοι στις ρυθμίσεις της έξυπνης συσκευής σας. • Ελέγξτε ότι η ειδοποίηση συναγερμού (ή δόνησης) είναι επιλεγμένη στην εφαρμογή Napoleon Home App.
Η συσκευή δεν συνδέεται στο Wi-Fi.	<ul style="list-style-type: none"> • Η συσκευή υποστηρίζει μόνο τη ζώνη Wi-Fi 2.4GHz. Ελέγξτε τις ρυθμίσεις του δρομολογητή σας. Βεβαιωθείτε ότι ο δρομολογητής σας εκπέμπει στα 2.4GHz. Ορισμένοι δρομολογητές έχουν τη δυνατότητα να εκπέμπουν σε πολλαπλές ζώνες. • Ελέγξτε τις ρυθμίσεις του δρομολογητή σας για να βεβαιωθείτε ότι η ζώνη 2.4GHz είναι ενεργοποιημένη. • Άλλες ηλεκτρονικές συσκευές μπορεί να παρεμβάλλονται στο σήμα Wi-Fi. Δοκιμάστε να μετακινήσετε τη συσκευή μακριά από ηλεκτρονικά που μπορεί να προκαλούν παρεμβολές.



ΠΟΡΟΙ ΑΝΤΑΛΛΑΚΤΙΚΩΝ

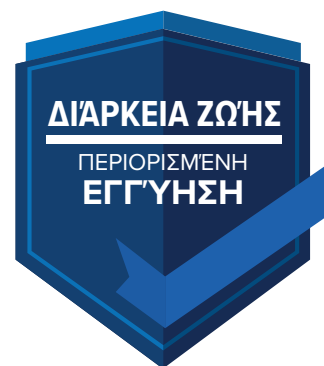
Μεταβείτε στο
napoleon.com
ή στον Οδηγό
Συναρμολόγησης για
οδηγίες σχετικά με
ανταλλακτικά.

Διάγραμμα Ηλεκτρικών Συνδέσεων



NAPOLEON®

ΠΕΡΙΟΡΙΣΜΕΝΗ ΕΓΓΥΗΣΗ ΕΦ' ΟΡΟΥ ΖΩΗΣ



ΓΙΑ ΤΑ ΜΟΝΤΕΛΑ PRESTIGE®, PRESTIGE PRO™ ΚΑΙ ΤΗΣ ΣΕΙΡΑΣ ΕΝΤΟΙΧΙΖΟΜΕΝΩΝ

Τα προϊόντα Napoleon σχεδιάζονται με ανώτερα εξαρτήματα και υλικά και συναρμολογούνται από εκπαιδευμένους τεχνίτες που είναι υπερήφανοι για τη δουλειά τους. Η μονάδα καυστήρα και βαλβίδας ελέγχεται για διαρροές και δοκιμάζεται σε σταθμό ποιοτικού ελέγχου. Αυτή η ψησταριά έχει ελεγχθεί διεξοδικά από εξειδικευμένο τεχνικό πριν από τη συσκευασία και την αποστολή, ώστε να διασφαλιστεί ότι εσείς, ο πελάτης, θα λάβετε το ποιοτικό προϊόν που περιμένετε από τη Napoleon.

Σας ευχαριστούμε που αγοράσατε ένα προϊόν Napoleon. Η Napoleon (Wolf Steel Ltd, Barrie, ON, Καναδάς) εγγυάται ότι τα εξαρτήματα του νέου σας προϊόντος Napoleon θα είναι απαλλαγμένα από ελαττώματα υλικών και κατασκευής από την ημερομηνία αγοράς, για περίοδο 15 ετών.

Κουκούλα	Εφ' όρου ζωής
Καπάκι από ανοξείδωτο ατσάλι	Εφ' όρου ζωής
Καπάκι με πορσελάνη επίστρωση	Εφ' όρου ζωής
Χυτά αλουμινίου	Εφ' όρου ζωής
Σχάρες ψησίματος από ανοξείδωτο ατσάλι	Εφ' όρου ζωής
Καυστήρες σωλήνων από ανοξείδωτο ατσάλι	Εφ' όρου ζωής
Πλάκες ψησίματος από ανοξείδωτο ατσάλι	15 χρόνια
Σχάρες από μαντέμι με πορσελάνη επίστρωση	15 χρόνια
Ανοξείδωτη υπέρυθη σούβλα	15 χρόνια
Υπέρυθρος κάτω/πλευρικός καυστήρας	15 χρόνια
Ηλεκτρικά εξαρτήματα	3 χρόνια
Όλα τα άλλα εξαρτήματα	15 χρόνια

Όροι και περιορισμοί:

Αυτή η Περιορισμένη Εγγύηση δημιουργεί μια περίοδο εγγύησης όπως ορίζεται στον παραπάνω πίνακα, για προϊόντα που αγοράστηκαν μέσω εξουσιοδοτημένου αντιπροσώπου Napoleon, και παρέχει στον αρχικό αγοραστή (ή στον αποδέκτη δώρου στην περίπτωση που το προϊόν δόθηκε ως δώρο) την καθορισμένη κάλυψη για οποιοδήποτε εξάρτημα αντικατασταθεί εντός της περιόδου εγγύησης, είτε από τη Napoleon είτε από εξουσιοδοτημένο αντιπρόσωπο Napoleon, για την αντικατάσταση εξαρτήματος που παρουσίασε βλάβη κατά τη φυσιολογική ιδιωτική χρήση λόγω κατασκευαστικού ελαττώματος. Αυτή η εγγύηση δεν καλύπτει αξεσουάρ ή επιπλέον δώρα.

Για μεγαλύτερη σαφήνεια, «φυσιολογική ιδιωτική χρήση» ενός προϊόντος σημαίνει ότι το προϊόν: έχει εγκατασταθεί (όπου απαιτείται) από αδειούχο, εξουσιοδοτημένο τεχνικό ή εργολάβο, σύμφωνα με τις οδηγίες εγκατάστασης που περιλαμβάνονται στο προϊόν και όλους τους τοπικούς και εθνικούς οικοδομικούς και πυροσβεστικούς κανονισμούς· έχει καθαριστεί και συντηρηθεί σωστά σύμφωνα με τις οδηγίες· και δεν έχει χρησιμοποιηθεί ως κοινοχρησία ή σε εμπορική εφαρμογή. Σε περίπτωση χρήσης σε κοινοχρηστούς ή εμπορικούς χώρους (όπου επιτρέπεται), η εγγύηση περιορίζεται σε περίοδο δύο (2) ετών. Ομοίως, «βλάβη» δεν περιλαμβάνει: ζημιές από υπερθέρμανση, εκρήξεις λόγω περιβαλλοντικών συνθηκών όπως ισχυροί άνεμοι ή ανεπαρκής αερισμός,

NAPOLEON®

ΠΕΡΙΟΡΙΣΜΕΝΗ ΕΓΓΥΗΣΗ ΕΦ' ΟΡΟΥ ΖΩΗΣ

ΓΙΑ ΤΑ ΜΟΝΤΕΛΑ PRESTIGE®, PRESTIGE PRO™ ΚΑΙ ΤΗΣ ΣΕΙΡΑΣ ΕΝΤΟΙΧΙΖΟΜΕΝΩΝ

γρατζουνιές, βαθουλώματα, διάβρωση, φθορά βαμμένων ή επιχρυσωμένων επιφανειών, αποχρωματισμό από θερμότητα, λειαντικά ή χημικά καθαριστικά ή έκθεση σε UV, αποκόλληση πορσελάνινης επίστρωσης, ή ζημιές από κακή χρήση, ατύχημα, χαλάζι, φωτιά από λίπη, έλλειψη καθαρισμού και συντήρησης, εχθρικά περιβάλλοντα όπως αλάτι ή χλώριο, τροποποιήσεις, κακομεταχείριση, παραμέληση ή εξαρτήματα από άλλους κατασκευαστές. Εάν ζείτε σε παραθαλάσσια περιοχή ή έχετε το προϊόν σας κοντά σε πισίνα ή υδρομασάζ, η συντήρηση περιλαμβάνει τακτικό πλύσιμο και ξέπλυμα των εξωτερικών επιφανειών όπως περιγράφεται στο συνοδευτικό εγχειρίδιο χρήστη, για την αποφυγή διάβρωσης της επιφάνειας.

Εάν παρουσιαστεί φθορά εξαρτημάτων σε βαθμό που να μην λειτουργούν (διάβρωση ή καύση μέχρι διάτρησης) εντός της περιόδου εγγύησης, θα παρέχεται ανταλλακτικό. Τα εξαρτήματα που αντικαθίστανται βάσει αυτής της εγγύησης καλύπτονται μόνο για το υπόλοιπο της περιόδου που ορίζεται στον παραπάνω πίνακα.

Το ανταλλακτικό αποτελεί τη μοναδική ευθύνη της Napoleon όπως ορίζεται από αυτή την εγγύηση· σε καμία περίπτωση η Napoleon δεν φέρει ευθύνη για εγκατάσταση, εργασία ή άλλα κόστη ή έξοδα που σχετίζονται με την επανεγκατάσταση ενός εξαρτήματος που καλύπτεται από εγγύηση, για τυχόν παρεπόμενες, επακόλουθες ή έμμεσες ζημιές, ή για έξοδα διαχείρισης, μεταφοράς ή δασμούς εξαγωγής.

Η χρήση ή/και εγκατάσταση εξαρτημάτων στο προϊόν σας Napoleon που δεν είναι γνήσια εξαρτήματα Napoleon ακυρώνει αυτή την εγγύηση και τυχόν ζημιές που προκύπτουν δεν καλύπτονται από αυτή την εγγύηση. Οποιαδήποτε μετατροπή ψησταριάς αερίου που δεν έχει εγκριθεί από τη Napoleon και εκτελείται από εξουσιοδοτημένο τεχνικό Napoleon ακυρώνει αυτή την εγγύηση.

Αυτή η εγγύηση παρέχεται επιπλέον των δικαιωμάτων που σας παρέχουν οι τοπικοί νόμοι. Αυτά και άλλα νόμιμα δικαιώματα παραμένουν ανεπηρέαστα από αυτή τη διάταξη εγγύησης.

Κατά συνέπεια, αυτή η εγγύηση δεν επιβάλλει στη Napoleon καμία υποχρέωση να διατηρεί εξαρτήματα σε απόθεμα. Βάσει της διαθεσιμότητας των εξαρτημάτων, Η Napoleon μπορεί, κατά την κρίση της, να εκπληρώσει όλες τις υποχρεώσεις της παρέχοντας στον πελάτη αναλογική πίστωση για την αγορά νέου προϊόντος. Η Napoleon μπορεί κατά καιρούς να ενημερώνει το σχεδιασμό των προϊόντων της. Τίποτα σε αυτή την εγγύηση δεν θα ερμηνεύεται ως υποχρέωση της Napoleon να ενσωματώσει τέτοιες ενημερώσεις σχεδιασμού σε προϊόντα που έχουν ήδη κατασκευαστεί, ούτε αυτές οι ενημερώσεις θα θεωρούνται ως παραδοχή ότι τα προηγούμενα σχέδια ήταν ελαττωματικά.

Η καταχώριση του προϊόντος σας Napoleon επιβεβαιώνει την κάλυψη της εγγύησης, θα επιταχύνει τυχόν αιτήματα εγγύησης που ίσως χρειαστεί να κάνετε και παρέχει σύνδεση μεταξύ εσάς και της Napoleon σε περίπτωση που χρειαστεί να επικοινωνήσουμε μαζί σας. Κατά την υποβολή αιτήματος εγγύησης, οι εκπρόσωποι της Napoleon ενδέχεται να ζητήσουν από εσάς το παραστατικό αγοράς ή αντίγραφο, μαζί με τον σειριακό αριθμό και τον αριθμό μοντέλου. Η Napoleon διατηρεί το δικαίωμα να ζητήσει από εκπρόσωπό της να επιθεωρήσει οποιοδήποτε προϊόν ή εξάρτημα πριν εγκρίνει οποιοδήποτε αίτημα εγγύησης. Πρέπει να επικοινωνήσετε με την Εξυπηρέτηση Πελατών της Napoleon ή με εξουσιοδοτημένο αντιπρόσωπο Napoleon για να επωφεληθείτε από την κάλυψη της εγγύησης.

5 YEARS IANS



50 χρόνια λύσεων
άνεσης για το σπίτι.



Τα προϊόντα NAPOLEON®
προστατεύονται από ένα
ή περισσότερα διπλώματα
ευρεσιτεχνίας των ΗΠΑ,
του Καναδά ή/και Ξένων
χωρών ή εκκρεμείς αιτήσεις
διπλωμάτων ευρεσιτεχνίας.



Διεύθυνση

Wolf Steel Ltd.

De Riemsdijk 22, 4004 LC, Tiel,
Ολλανδία

10-12 Home Farm, Meriden Road,
Berkswell, CV7 7SL, Ηνωμένο
Βασίλειο

24 Napoleon Road, Barrie,
Ontario, L4M 0G8, Καναδάς



Τηλέφωνο

Ευρώπη

+31 (0) 88 588 66 55

Online

✉ eu.info@napoleon.com

🌐 www.napoleon.com