

# GAZEBO MERIDIAN OCTOGONAL

Instrucciones de Ensamblaje y Operación – YM11924S

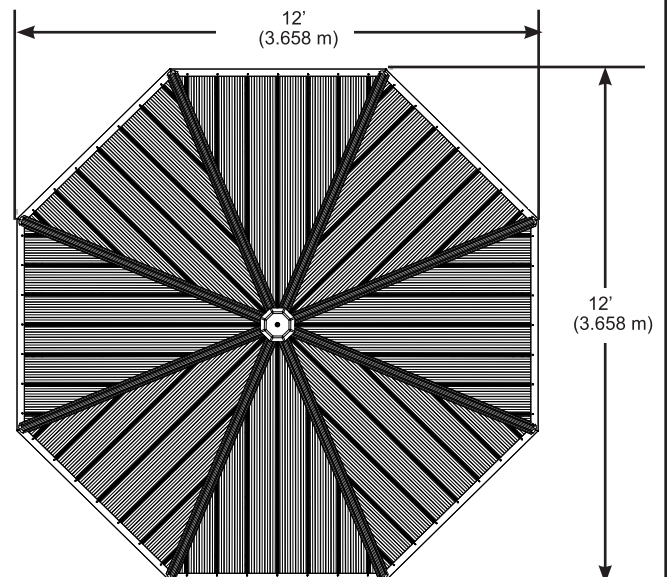


IMPORTANTE: CONSERVE PARA FUTURA REFERENCIA. LEA CUIDADOSAMENTE

Revisado el 05/03/2021

  
**YARDISTRY**<sup>®</sup>

Yardistry – Norteamérica  
Línea gratuita de servicio al cliente: 1.888.509.4382  
info@yardistrystructures.com  
www.yardistrystructures.com



Altura: 9' 11-5/16" (3.03 m)

## ¡Nota importante de seguridad!

Los componentes Yardistry están hechos para brindar privacidad y usarse de forma decorativa y ornamental.

### **El producto NO TIENE COMO PROPÓSITO lo siguiente:**

- Ser usado como barrera de seguridad para evitar el acceso no supervisado a piscinas, jacuzzis, spas o estanques.
- Ser usado como soporte para un edificio, estructura, objetos pesados o columpios.
- Ser usado en lugares donde haya acumulación de viento, lluvia o nieve que genere una carga adicional al producto.

**Las estructuras permanentes pueden requerir un permiso de construcción.** Como comprador e instalador de este producto se recomienda consultar con los departamentos de planificación, zonificación e inspección de construcción local para guías o códigos de construcción aplicables y/o requisitos de zonificación.

**La madera NO es un retardante de incendios y se prende fuego.** Las parrillas, fosas para fogatas y chimeneas son un peligro de incendio si se colocan muy cerca de una estructura Yardistry. Consulte en el manual del usuario de la parrilla, fosa para fogata o chimenea las distancias seguras de materiales inflamables.

**Use guantes para evitar lastimarse** con los posibles bordes filosos de las piezas antes del montaje.

**Durante el montaje, siga todas las advertencias de seguridad proporcionadas con sus herramientas y use gafas de seguridad aprobadas por la OSHA.** Algunas estructuras pueden requerir de dos o más personas para un montaje seguro.

**¡Revise si hay servicios básicos bajo tierra antes de cavar o clavar estacas en el suelo!**

**Durante el montaje, es importante seguir estas instrucciones al pie de la letra,** que el montaje se realice sobre una superficie sólida y nivelada y que se sigan las instrucciones para encuadrar, nivelar y anclar la estructura para reducir las separaciones entre las maderas.

## **Información General**

**Información general:** Los componentes de madera son fabricados con cedro (C. Lanceolata) y vienen protegidos de fábrica con pintura a base de agua. Es normal la aparición de nudos, pequeñas marcas (grietas) y el desgaste y no afectan la resistencia del producto. Es importante aplicar todos los años un sellador o barniz impermeabilizante a base de agua para reducir el desgaste y agrietamiento de la madera.

[www.yardistrystructures.com](http://www.yardistrystructures.com)

¿Preguntas?

Llame a nuestra línea gratuita o escríbanos a:

1 (888) 509-4382

[support@yardistrystructures.com](mailto:support@yardistrystructures.com)

Patentes pendientes

# Garantía Limitada

Yardistry garantiza que este producto está libre de defectos en materiales y mano de obra por un período de un (1) año de la fecha original de compra. Adicionalmente, para cualquier product con madera, toda la madera está garantizada por cinco (5) años contra la degradación y putrefacción. Esta garantía aplica al dueño original y registrante y no es transferible.

Se requiere mantenimiento regular para asegurar la integridad de su producto y es un requisito de la garantía. Esta garantía no cubre cualquier costo de inspección..

## **Esta Garantía Limitada no cubre:**

- Trabajo para el reemplazo de cualquier artículo(s) defectuoso;
- Daños incidentales o consecuentes;
- Defectos cosméticos que no afecten el rendimiento o la integridad;
- Vandalismo, uso o instalación inapropiados, actos de la naturaleza incluyendo pero no limitándose a los vientos, tormentas, granizo, inundaciones, exceso de exposición al agua;
- Menor torsión, deformación, agrietado, o cualquier otra propiedad natural concurrente a la madera que no afecte su rendimiento o integridad.

Los productos Yardistry han sido diseñados para seguridad y calidad. Cualquier modificaciones hechas al producto original pueden dañar la integridad estructural del producto, provocando fallas o posibles lesiones. Yardistry no puede asumir ninguna responsabilidad para productos modificados. Además, las modificaciones anulan cualquiera y todas las garantías.

**Este producto está garantizado para USO RESIDENCIAL SOLAMENTE. Yardistry renuncia a todas las representaciones y garantías de todo tipo, expresas o implícitas.**

*Esta Garantía le brinda derechos legales específicos. Puede tener otros derechos también que varían de estado a estado o provincia a provincia. Esta garantía excluye todos los daños consecuentes, sin embargo, algunos estados no permiten la limitación or exclusión de daños consecuentes, y por lo tanto esta limitación no se aplica con usted.*

## Instrucciones para el mantenimiento correcto

Su estructura Yardistry está diseñada y construida con materiales de calidad. Como todos los productos para exteriores se erosiona y desgasta. Para maximizar el placer, seguridad y vida útil de su estructura es importante que usted, el dueño, le dé el mantenimiento apropiado.

### TORNILLOS Y ACCESORIOS:

- Revise si están oxidadas las partes metálicas. Si se encuentra alguna, líjela y vuélvala a pintar usando pintura sin plomo que cumpla con el 16 CFR 1303.
- Inspeccione y ajuste todos los tornillos y accesorios al finalizar el montaje; después del primer mes de uso; y luego, anualmente. No ajuste los tornillos de más ya que puede romper y astillar la madera.
- Verifique si hay bordes filosos o tornillos sobresalidos, agregue arandelas si es necesario.

### PIEZAS DE MADERA:

- Sin protección lucirán desgastadas con el tiempo. La aplicación periódica de una pintura externa impermeabilizante (a base de agua) ayudará a mejorar la apariencia y duración.
- Revise si hay deterioro, daño estructural o astillado en todas las piezas de madera. Lije las astillas y reemplace los tornillos y accesorios de madera deteriorados. Como con todas las maderas, es normal que tengan marcas y pequeñas grietas en pequeñas cantidades.
- Puede haber separaciones entre las uniones de algunas maderas.

## Guías de Ensamblaje

### Herramientas requeridas:

- |                                      |                          |                                |
|--------------------------------------|--------------------------|--------------------------------|
| • Cinta métrica                      | • Escalera de mano de 8' | • Escaleras de mano de 6' (x2) |
| • Nivel                              | • Gafas de seguridad     | • Escuadra                     |
| • Taladro convencional o inalámbrico | • Ayudante adulto        | • Llave trinquete              |
| • Llave inglesa de 7/16" y 1/2"      | • Guantes de seguridad   |                                |
| • Llave de tubo de 7/16" y 1/2"      | • Casco                  |                                |

### Símbolos:

A través de estas instrucciones se proporcionan símbolos en la esquina superior derecha de la página.



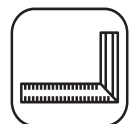
• Use ayuda cuando se muestre esto, se necesita la ayuda de 2,3 o 4 personas para realizar este paso de manera segura. Trate de evitar lesiones o daños durante el montaje, asegúrese de obtener ayuda.



• Use una cinta métrica para asegurar la ubicación correcta.



• Pre-perfore un agujero piloto antes de fijar el tornillo para evitar que la madera se parta.



• Asegúrese de que el ensamblaje esté a escuadra antes de ajustar los pernos.

**Si se deshace de su estructura Yardistry:** Por favor desarme y deshágase de su unidad de manera de no generar riesgos innecesarios el momento de desecharla. Asegúrese de cumplir con las ordenanzas locales de eliminación.

## Consejos para el montaje

A continuación le damos unos consejos útiles para que el proceso de montaje sea más fácil y eficiente.

### PRE-ENSAMBLES:

(ej. Ensamblados de poste y viga, Ensamble de las viguetas del techo, etc)

- Trabaje sobre una superficie elevada, sólida y plana, como una mesa o un caballete.
- Mantenga todas las uniones niveladas donde se muestra en las instrucciones.
- Al ensamblar las vigas, procure que las piezas queden planas, rectas y bien unidas.

### PIEZAS METÁLICAS:

- El material del techo puede tener bordes filosos. Use guantes protectores.
- Retire la cubierta plástica en ambos lados de los paneles de metal directamente antes de instalar cada pieza.
- Coloque el material del techo sobre una superficie no abrasiva antes y después del montaje, ya que se dobla, abolla y raya con facilidad.
- Los tornillos del techo pueden romper los paneles y bordes del techo si utiliza un taladro. Recomendamos ajustarlos a mano de manera que queden firmemente colocados en el material del techo.

# Ejemplos de instalación permanente

**Nota: Es sumamente importante que coloque bases, losas de hormigón o cubiertas cuadradas, sólidas y niveladas para sostener su Pérgola.**

Esta estructura viene con Soportes de Postes, lo que permite instalar su estructura en forma permanente en una superficie de madera u hormigón nueva o pre-existente.

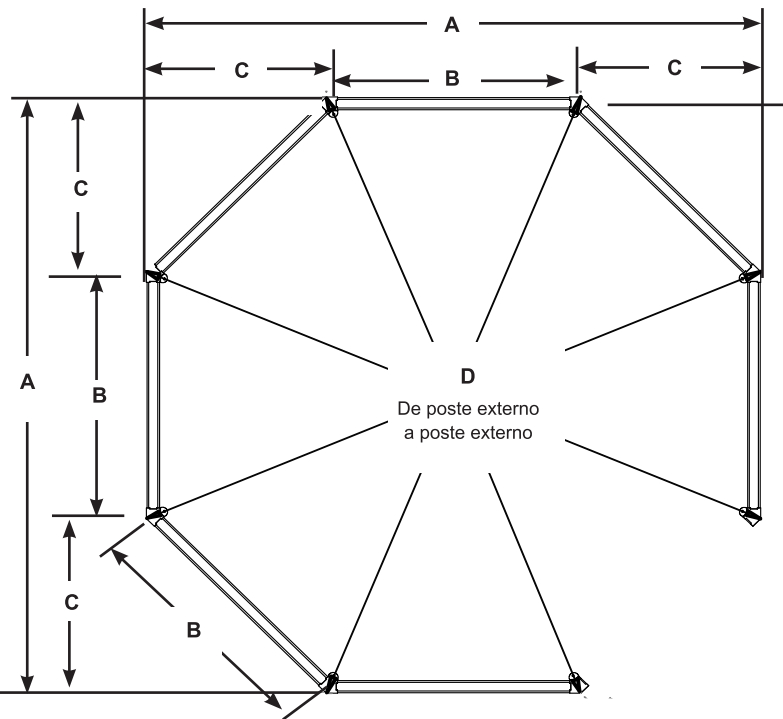
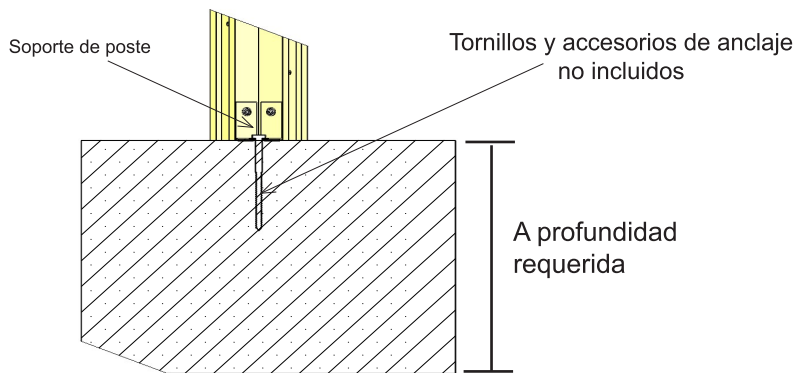
- Los tornillos y accesorios para fijar el Soporte del Poste a la estructura vienen incluidos.
- Los tornillos y accesorios para montar la estructura en forma permanente deben comprarse por separado en la ferretería local.

Si monta en bases de hormigón vea a continuación las ubicaciones y colocaciones correctas. Por favor vuelva a revisar la posibilidad de que hayan servicios básicos subterráneos como líneas de gas, teléfono, cable o riego por aspersión.

A continuación le damos algunos ejemplos de cómo montar la estructura en superficies de madera u hormigón.

Revise los códigos de su edificio y ciudad local, ordenanzas, pactos en el vecindario, o restricciones de altura relacionadas con este tipo de estructuras para guía o requisitos de instalación aceptables.

## Base de hormigón

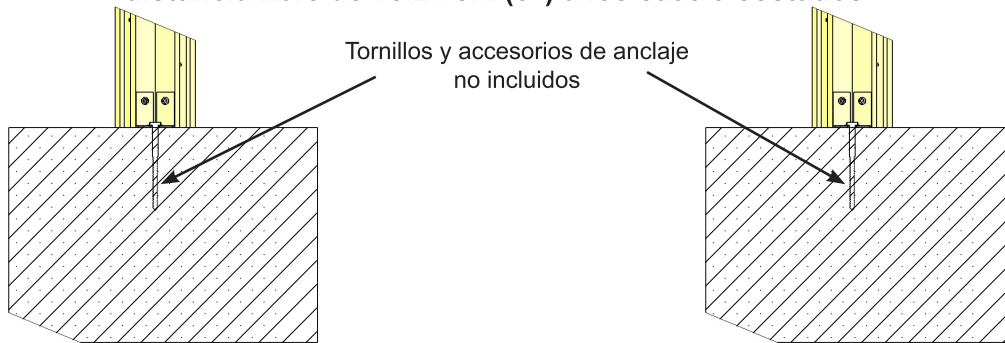


## Dimensiones de diseño del gazebo octogonal

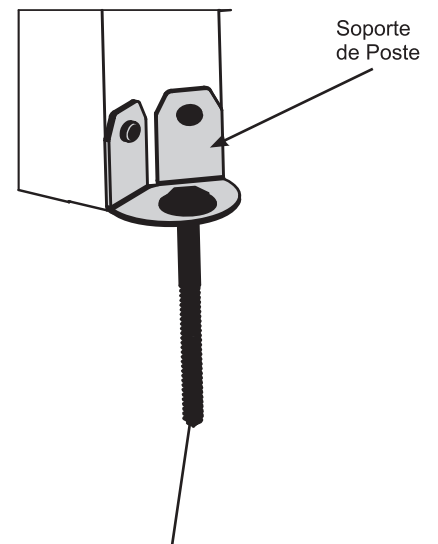
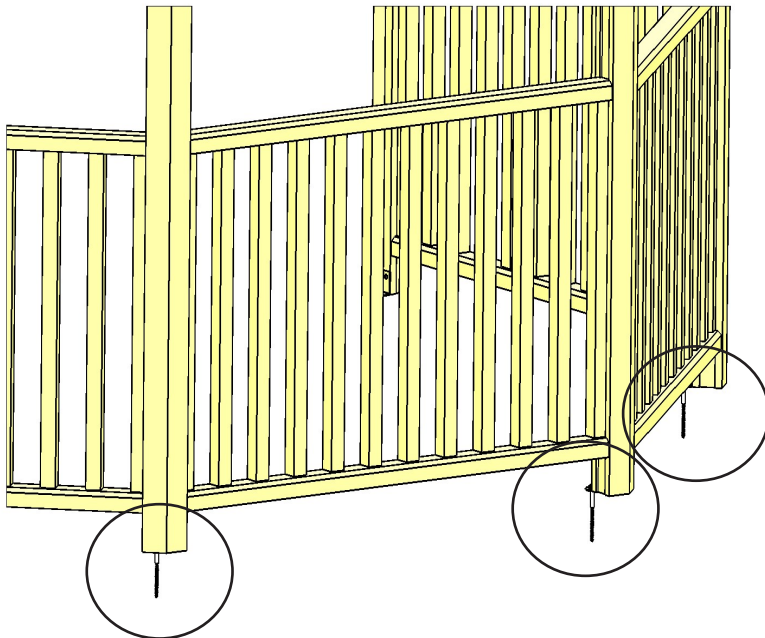
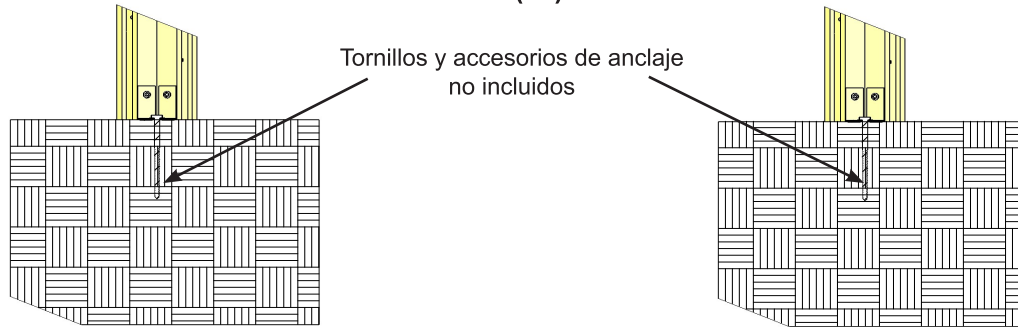
A	11' 3" (3.429 m)
B	4' 7-15/16" (1.421 m)
C	3' 3-9/16" (1.005 m)
D	12' 2-5/16" (3.716 m)

## Ejemplos de instalación permanente cont.

**Patio de hormigón [min. 12' 3" x 12' 3" (3.734 m x 3.734 m)] con una distancia libre de 15.24 cm (6") a los cuatro costados**



**Plataforma de madera [min. 12' 3" x 12' 3" (3.734 m x 3.734 m)] con una distancia libre de 15.24 cm (6") a los cuatro costados**

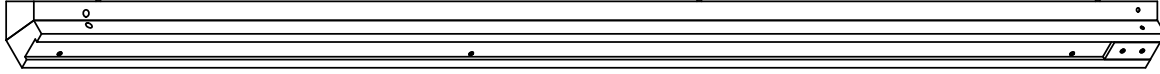


Tornillos y accesorios de anclaje (no incluidos)

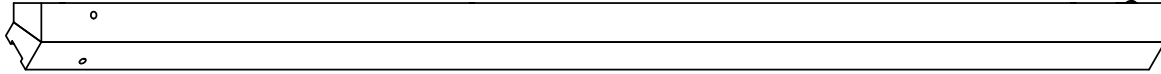
**Los soportes de poste tienen un agujero de 1,27 cm (1/2") de diámetro para anclar los Tornillos y accesorios.**

# Identificación de piezas ( Las dimensiones son aproximadas y se muestran a fin de facilitar la identificación de piezas para el ensamblaje. Las dimensiones reales pueden ser menores o mayores. )

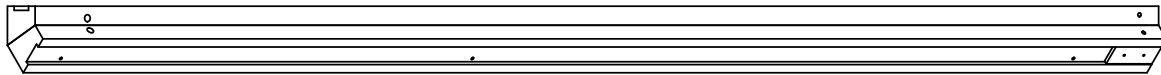
1 ud. Poste izquierdo (1059) - 2184.4 mm (86") Y70131-1059



1 ud. Poste derecho (1061) - 2184.4 mm (86") Y70131-1061



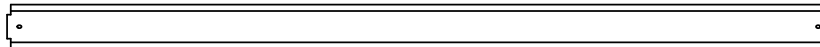
6 uds. Poste principal (1056) - 2184.4 mm (86") Y70131-1056



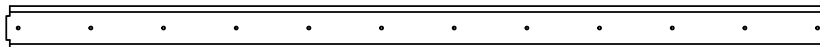
8 uds. Viga (1062) - 1451.9 mm (57-1/8") Y50131-1062



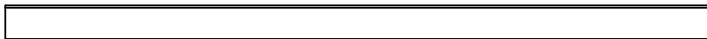
7 uds. Riel superior (1064) - 1307.1 mm (51-1/2") Y50131-1064



7 uds. Riel inferior (1063) - 1307.1 mm (51-1/2") Y50131-1063



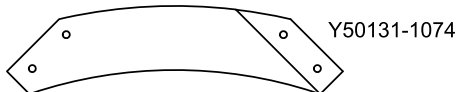
84 uds. Eje (1066) - 747.8 mm (29-7/16") Y50131-1066



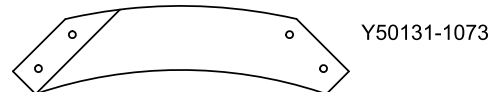
7 uds. Barra separadora (1065) - 1307.1 mm (51-1/2") Y50131-1065



8 uds. Diagonal derecha corta (1074) - 533.4 mm (21")



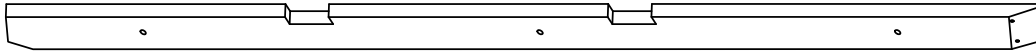
8 uds. Diagonal izquierda corta (1073) - 533.4 mm (21")



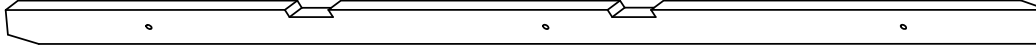


# Identificación de piezas ( Las dimensiones son aproximadas y se muestran a fin de facilitar la identificación de piezas para el ensamblaje. Las dimensiones reales pueden ser menores o mayores. )

**8 uds. Vigueta de esquina izquierda (1067) - 2032 mm (80") Y50131-1067**



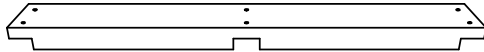
**8 uds. Vigueta de esquina derecha (1068) - 2032 mm (80") Y50131-1068**



**8 uds. Vigueta central (1071) - 1902 mm (74-7/8") Y50131-1071**



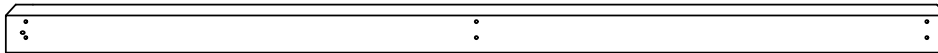
**8 uds. Tirante superior (1069) - 633.9 mm (25") Y50131-1069**



**8 uds. Tirante inferior (1070) - 1076.6 mm (42-3/8") Y50131-1070**

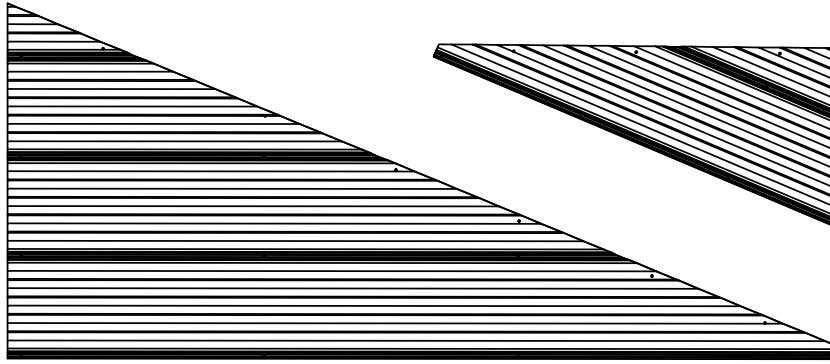


**8 uds. Cenefa (1072) - 1494 mm (58-13/16") Y50131-1072**

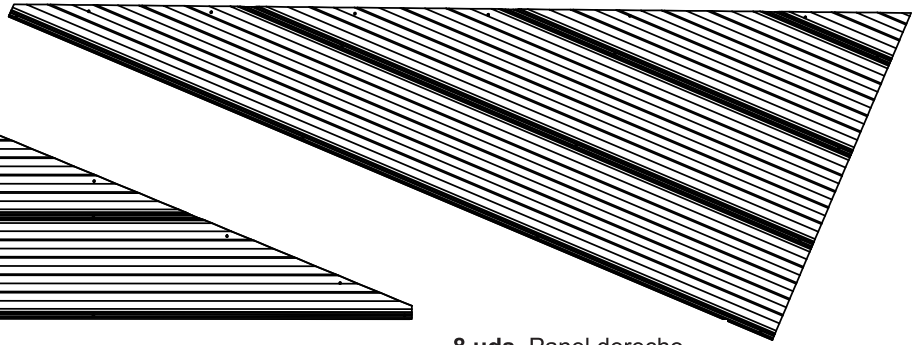


# Identificación de la tornillería

Las dimensiones son aproximadas y se muestran a fin de facilitar la identificación de piezas para el ensamblaje. Las dimensiones reales pueden ser menores o mayores.



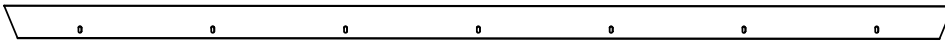
**8 uds.** Panel izquierdo  
(Y01033-357)



**8 uds.** Panel derecho  
(Y01033-356)

**1pc.** Conjunto de techo  
para gazebo octagonal  
(Y70833-356)

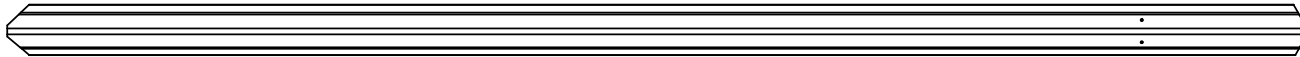
**8 uds.** Borde de techo - (Y01033-359)



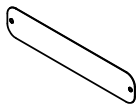
**16 uds.** Clip de cumbrera 78 - (Y00433-358)



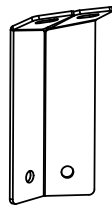
**8 uds.** Tapa de cumbrera 79 - (Y00433-361)



**1 ud.** Placa de identificación  
del gazebo  
(Y70800-104)



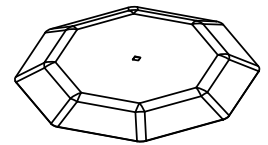
**1 ud.** Conjunto de  
soportes de durmientes  
de poste/techo (8 paq.)  
(Y70829-353)



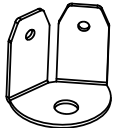
**1 ud.** Conjunto de soportes  
angulados 135° (8 paq.)  
(Y70818-389)



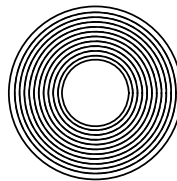
**1 ud.**  
Tapa de punta  
(Y01033-351)



**1 ud.** Conjunto de soportes  
de poste (8 paq.)  
(Y70829-355)



**1ud.** Burlate para clip de  
cumbrera (16 paq.)  
(Y70818-360)



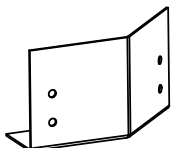
**1 ud.**  
Perno de cabeza  
redonda  
(Y07490-260)



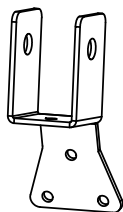
**1 ud.**  
Arandela moldeada  
(Y05918-211)



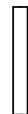
**1 ud.** Conjunto de  
esquineros (8 paq.)  
(Y70833-354)



**1 ud.** Conjunto de  
soportes de vigueta a  
viga (8 paq.)  
(Y70829-281)



**1 ud.**  
Poste de punta  
(Y01000-094)



**1 ud.**  
Clip de resorte  
(Y09490-001)



**1 ud.**  
Tuerca 1/4"  
(Y08490-200)



**1 ud.**  
Placa base  
(Y01029-352)



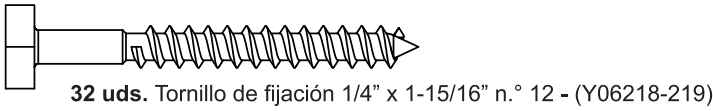
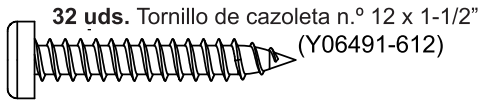
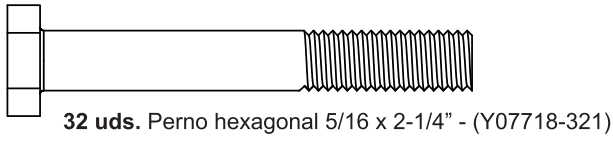
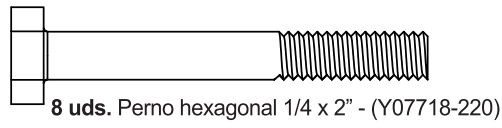
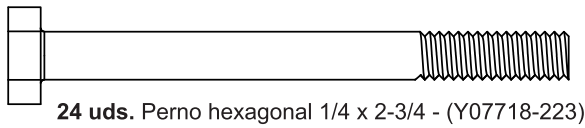
**1 ud.** Conjunto de la punta de  
techo octogonal (Y70829-390)

**1 ud.**  
Perno de bucle  
(Y20018-003)

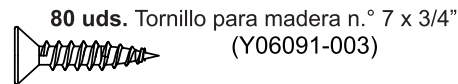
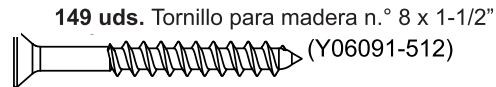
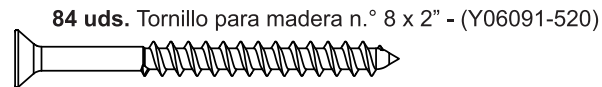
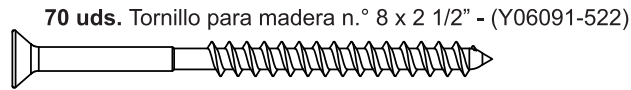
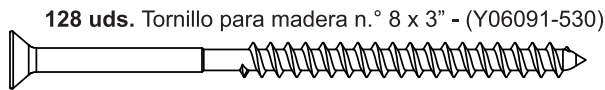
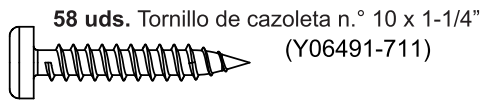
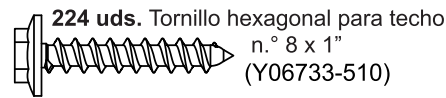


# Identificación de la tornillería

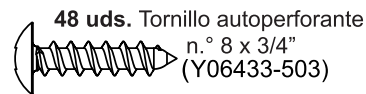
Las dimensiones son aproximadas y se muestran a fin de facilitar la identificación de piezas para el ensamblaje. Las dimensiones reales pueden ser menores o mayores.



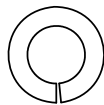
1 uds. Broca 1/8" (Y00400-002)



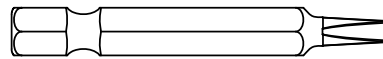
16 uds. Perno hexagonal 1/4 x 5" (Y07718-250)



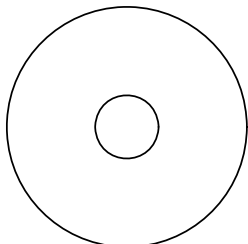
48 uds. Tuerca de seguridad 1/4" (Y08318-203)



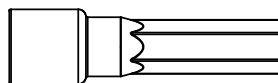
32 uds. Arandela de seguridad 5/16" (Y05318-300)



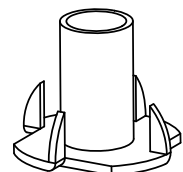
1 uds. Destornillador Robertson n.º 2 x 2" (Y00400-005)



144 uds. Arandela grande 1/4-5/16 x 1-1/4" (Y05118-311)



1 uds. Destornillador hexagonal (Y00400-004)



32 uds. Tuerca en T 1/4 (Y08518-300)

# Paso 1: Piezas del inventario - Lea esto antes de comenzar el montaje



- A. Este es el momento en que debe hacer el inventario de todos los tornillos, maderas y accesorios consultando las hojas de identificación de piezas. Esto lo ayudará en el montaje.
- Cada paso indica los pernos y/o tornillos que necesitará para el montaje, así como las arandelas planas, arandelas de seguridad, tuercas T y tuercas de seguridad que pueda necesitar.
- B. Si hay alguna pieza que falte o esté dañada, o si necesita ayuda con el montaje, por favor contáctese directamente con el departamento de atención al cliente. Llámenos antes de regresar a la tienda.

**1-888-509-4382**

**support@yardistrystructures.com**

- C. Lea todo el manual de instalación, prestando especial atención a las advertencias de ANSI, las notas y la información de seguridad/mantenimiento en las páginas 1-4.
- Siga las instrucciones en orden.
  - Esta estructura está diseñada para ser armada e instalada, idealmente, por cuatro personas. NO intente instalarla solo.
  - Tenga en cuenta la inclinación del lugar donde planea instalar la estructura. Además, verifique que no haya líneas de gas, teléfono, otros servicios o regadores subterráneos antes de cavar un pozo.
- D. Antes de desechar las cajas de cartón, complete el formulario de abajo.
- En el extremo de cada caja figura la identificación correspondiente.
  - Por favor, conserve esta información para futura referencia. La necesitará si se contacta con el Departamento de Atención al Cliente.

**NÚMERO DE PRODUCTO: YM11924S**

No. ID DE LA CAJA: \_ \_ \_ \_ \_ (Caja 1)

No. ID DE LA CAJA: \_ \_ \_ \_ \_ (Caja 2)

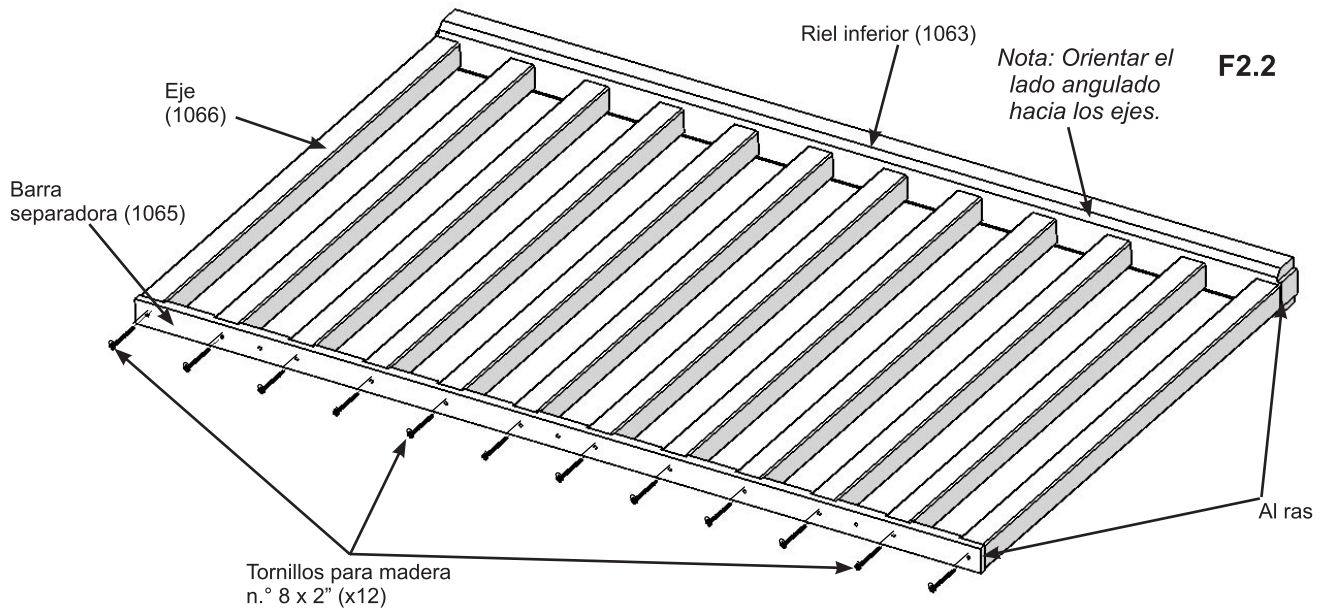
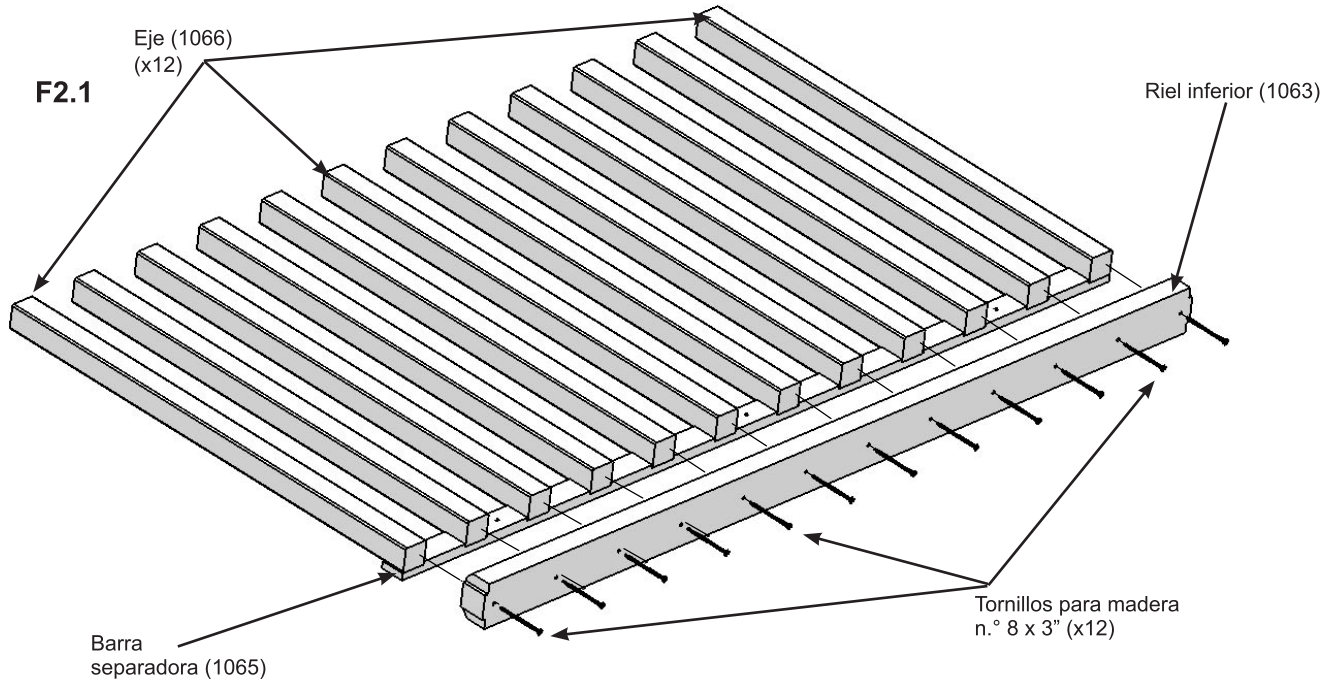
No. ID DE LA CAJA: \_ \_ \_ \_ \_ (Caja 3)

# Paso 2: Ensamblajes de riel

## Parte 1

**A:** Coloque 12 ejes (1066) en las ranuras de la barra separadora (1065). Así quedarán correctamente separados. Coloque el riel inferior (1063) contra la parte inferior de los ejes, de modo que quede al ras de los bordes externos de los extremos de los ejes. Centre los ejes encima de los orificios del riel inferior (1063). Ajústelos con un tornillo para madera n.º 8 x 3" en cada eje. (F2.1 y F2.2)

**B:** Retire la barra separadora (1065) de la parte inferior de los ejes (1066), colóquela en la parte superior de los ejes, al ras de los bordes externos de los extremos de los ejes, y ajústela con un tornillo para madera n.º 8 x 2" en cada eje. (F2.2)



### Piezas de madera

7 x Rieles inferiores (1063)  
7 x Barras separadoras (1065)  
84 x Ejes (1066)

### Tornillería

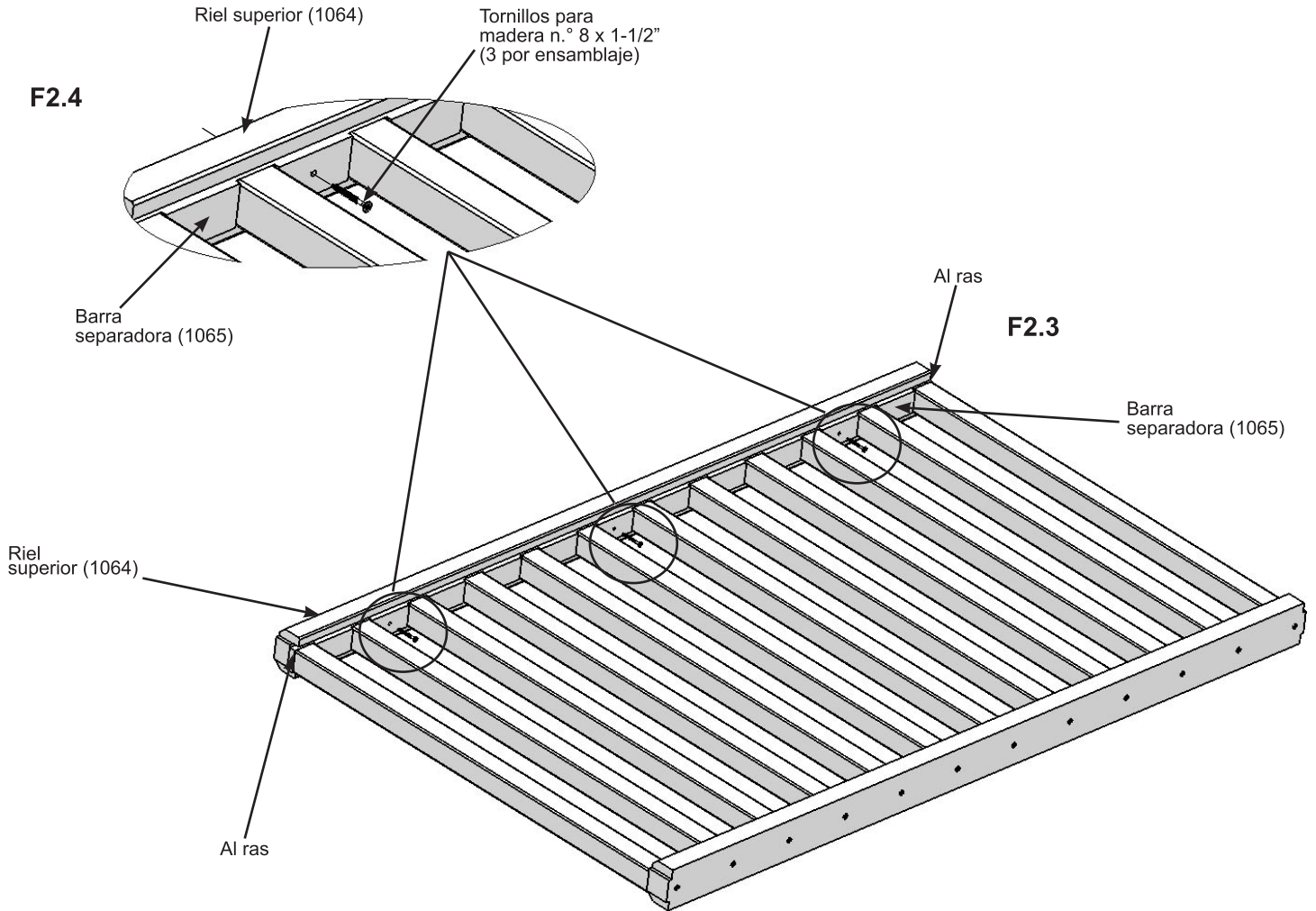
84 x Tornillos para madera n.º 8 x 2"  
84 x Tornillos para madera n.º 8 x 3"

# Paso 2: Ensamblajes de riel

## Parte 2

**C:** Coloque el riel superior (1064) sobre la barra separadora (1065) al ras de los extremos. Fije la barra separadora (1065) al riel superior (1064) con tres tornillos para madera n.º 8 x 1-1/2" como se muestra en F2.3 y F2.4.

**D:** Repita los pasos de la A a la C seis veces más para armar siete ensamblajes de riel.



### Piezas de madera

7 x Rieles superiores (1064)

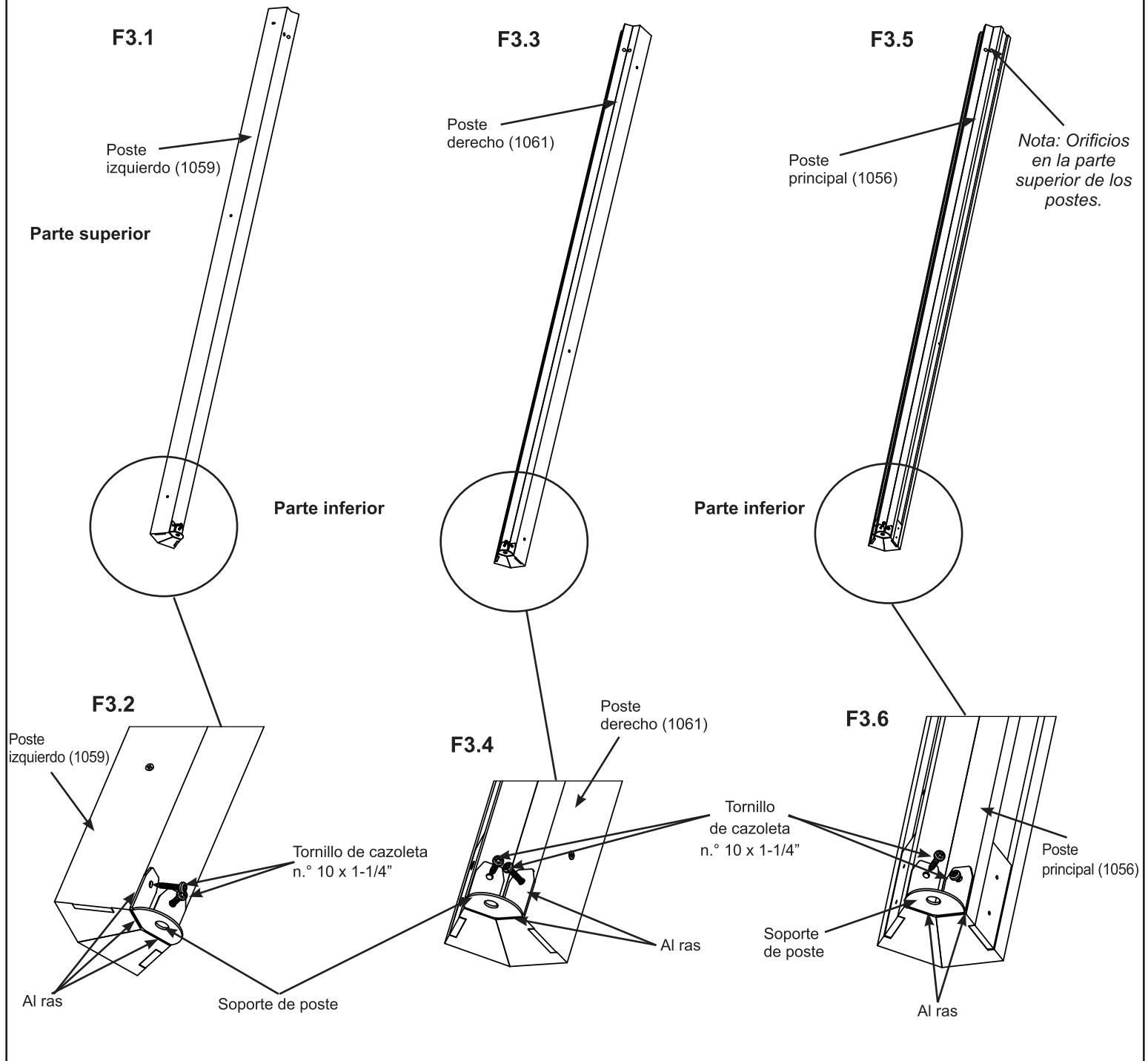
### Tornillería

21 x Tornillos para madera n.º 8 x 1-1/2"

## Paso 3: Ensamblajes de postes

**A:** Al ras de la parte inferior de un poste izquierdo (1059) y de un poste derecho (1061), coloque con firmeza un soporte de poste del lado interno de cada poste. Luego, ajuste con dos tornillos de cazoleta n.º 10 x 1-1/4" en cada soporte. (F3.1, F3.2, F3.3 y F3.4)

**B:** Al ras de la parte inferior de los postes principales (1056), ajuste con firmeza un soporte de poste del lado interno de los postes con dos tornillos de cazoleta n.º 10 x 1-1/4" en cada soporte. Hay seis ensamblajes de postes principales. (F3.5 y F3.6)



### Piezas de madera

6 x Postes principales (1056)  
1 x Poste izquierdo (1059)  
1 x Poste derecho (1061)

### Componentes

8 x Soportes de poste

### Tornillería

16 x Tornillos de cazoleta n.º 10 x 1-1/4"

# Paso 4: Una los ensamblajes de riel a los postes

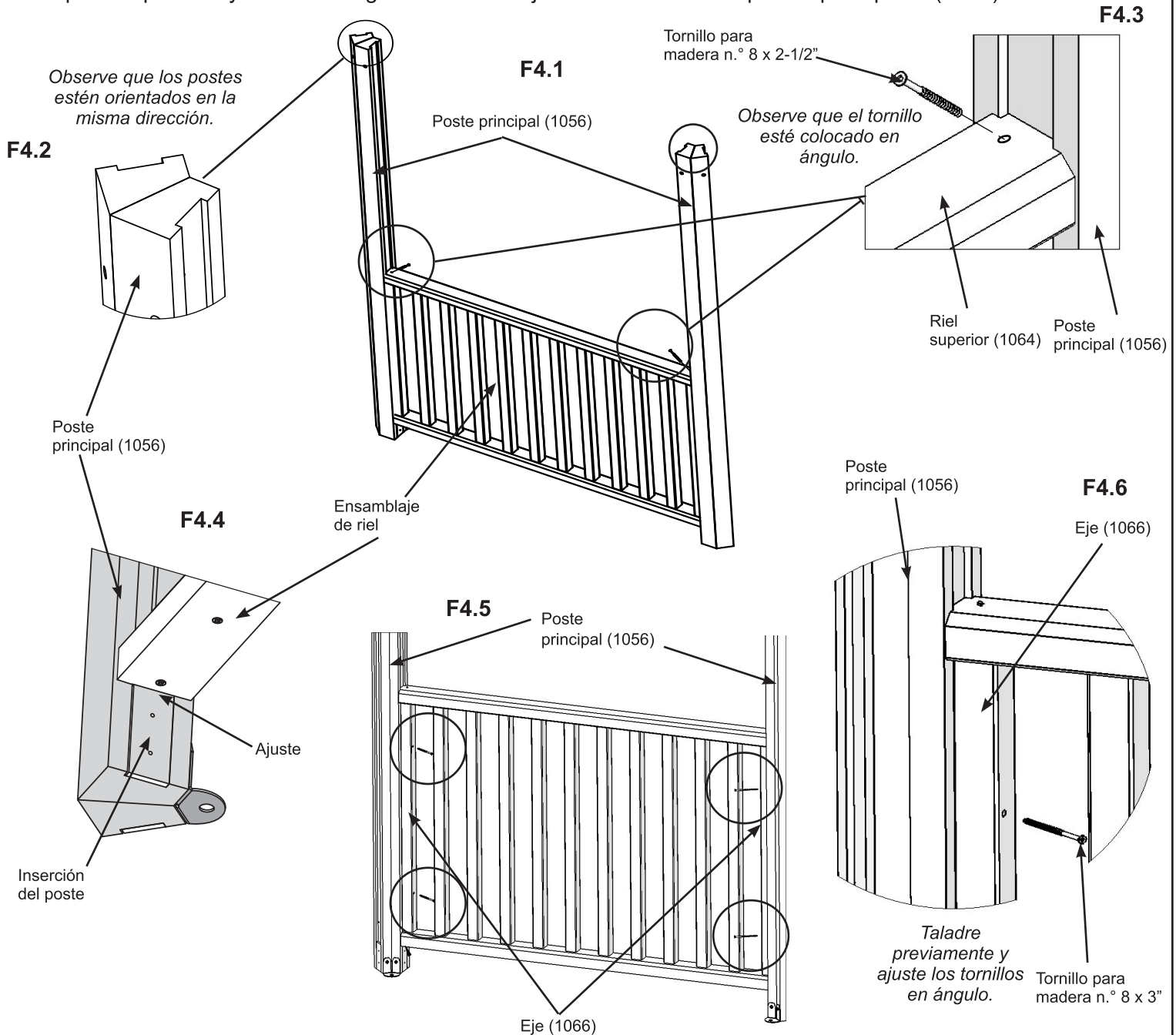


## Parte 1

**A:** Coloque un poste principal (1056) de cada lado de los ensamblajes de riel. El ensamblaje de riel debe quedar ajustado por encima del área de inserción del poste. Vea la ubicación correcta de los postes en F4.1 y F4.2. Ajuste en ángulo el riel superior (1064) a los postes colocando dos tornillos para madera n.º 8 x 2-1/2". (F4.1, F4.2, F4.3 y F4.4)

**B:** Previamente, en cada eje (1066) que se encuentre junto a un poste, en ángulo, taladre dos orificios con una broca de 1/8". Luego, ajuste los ejes (1066) a los postes, en ángulo, con dos tornillos para madera n.º 8 x 3" en cada poste. (F4.5 y F4.6)

**C:** Repita los pasos A y B con un segundo ensamblaje de riel usando dos postes principales (1056).



### Tornillería

4 x Tornillos para madera n.º 8 x 2-1/2"

8 x Tornillos para madera n.º 8 x 3"



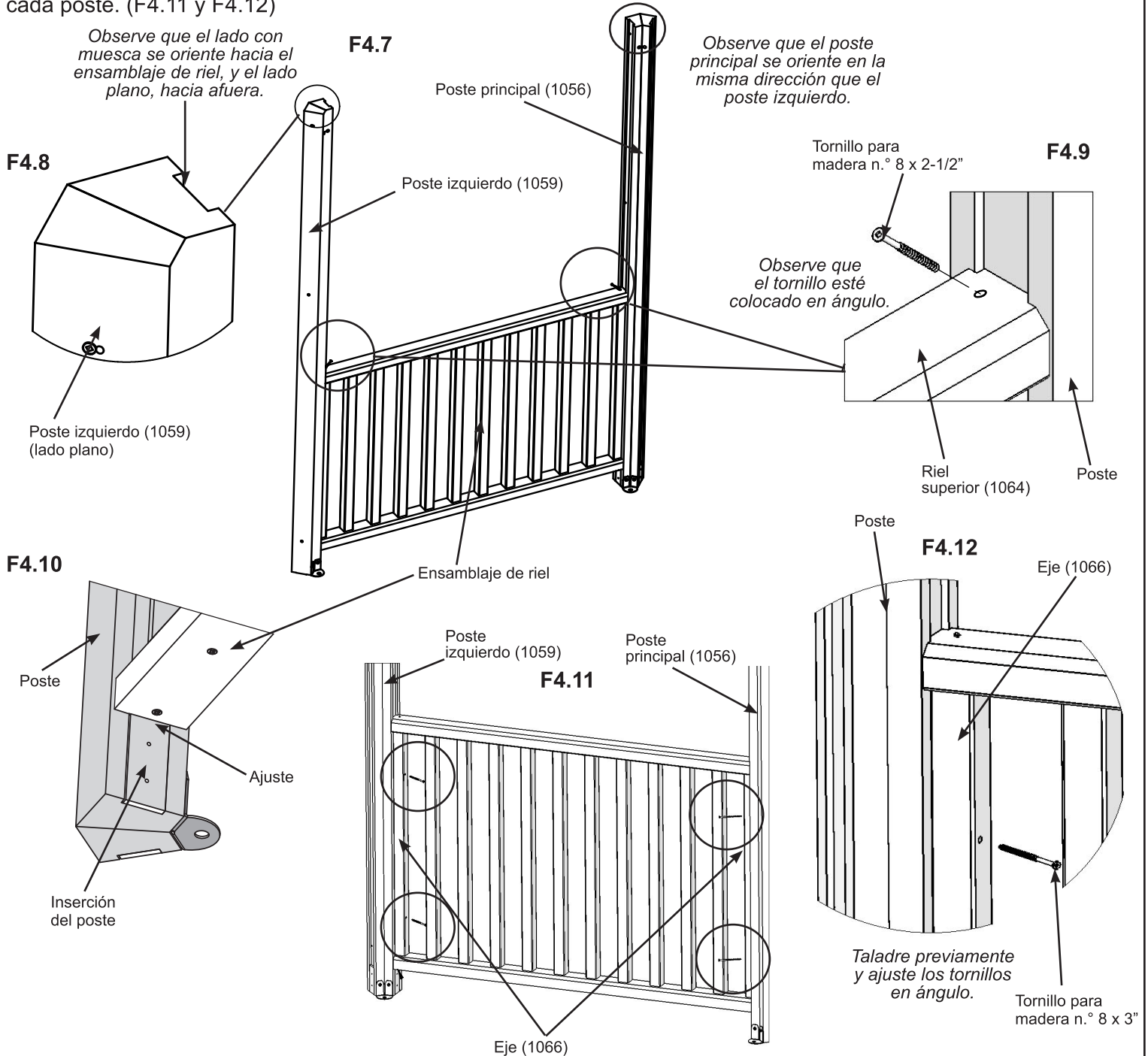
# Paso 4: Una los ensamblajes de riel a los postes



## Parte 2

**D:** Coloque un poste principal (1056) de un lado de un ensamblaje de riel, y un poste izquierdo (1059) del otro lado. El ensamblaje de riel debe quedar ajustado por encima del área de inserción del poste. Vea la ubicación correcta de los postes en F4.7 y F4.8. Ajuste en ángulo el riel superior (1064) a los postes colocando dos tornillos para madera n.º 8 x 2-1/2". (F4.7, F4.8, F4.9 y F4.10)

**E:** Previamente, en cada eje (1066) que se encuentre junto a un poste, en ángulo, taladre dos orificios con una broca de 1/8". Luego, ajuste los ejes (1066) a los postes, en ángulo, con dos tornillos para madera n.º 8 x 3" en cada poste. (F4.11 y F4.12)



### Tornillería

2 x Tornillos para madera n.º 8 x 2-1/2"

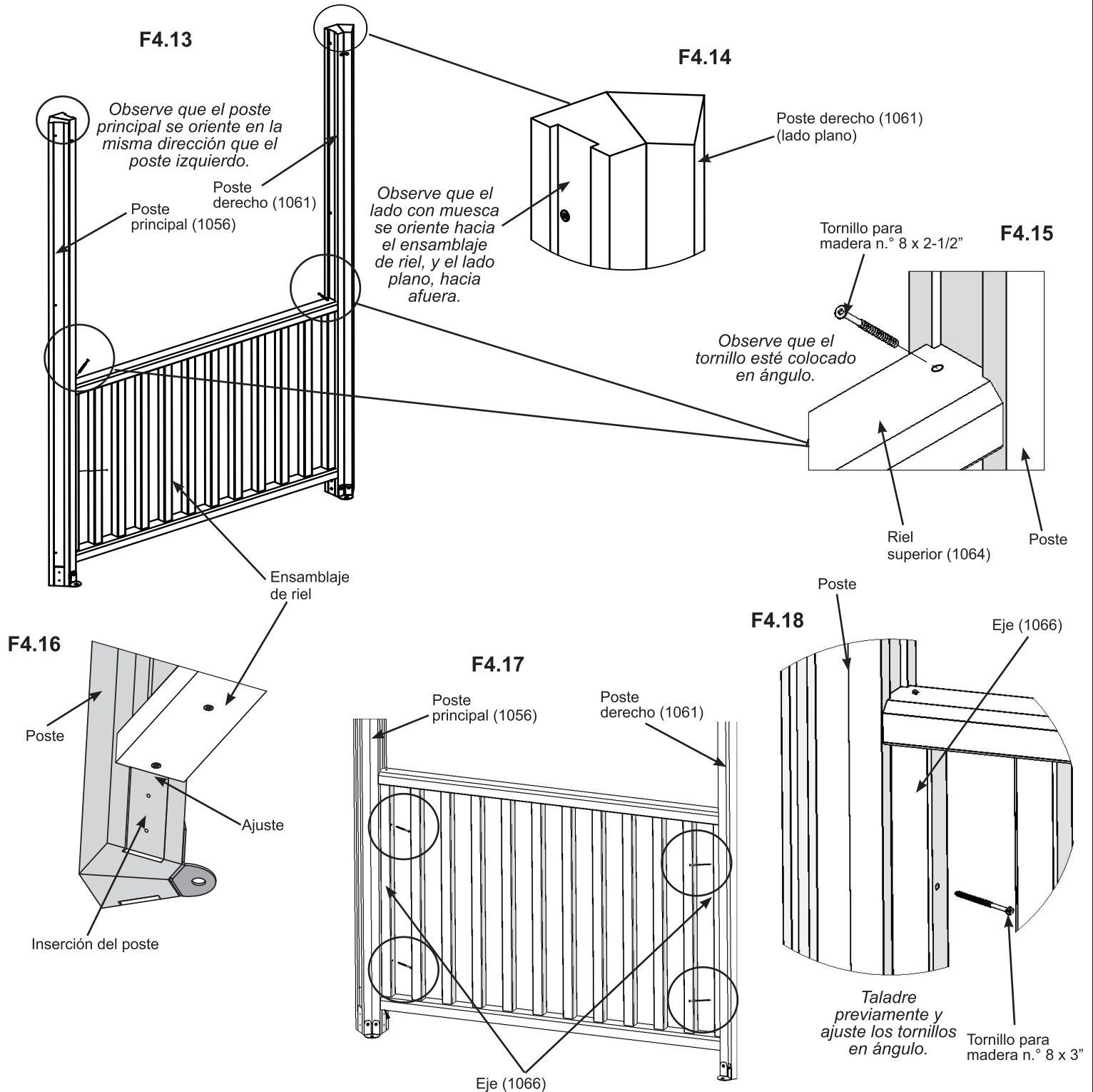
4 x Tornillos para madera n.º 8 x 3"

# Paso 4: Una los ensamblajes de riel a los postes



## Parte 3

F: Repita los pasos D y E usando un poste principal (1056) con un poste derecho (1061). Vea la ubicación correcta de los postes en F4.11 y F4.12. (F4.13, F4.14, F4.15, F4.16, F4.17 y F4.18)

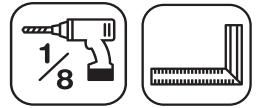


### Tornillería

2 x Tornillos para madera n.º 8 x 2-1/2"

4 x Tornillos para madera n.º 8 x 3"

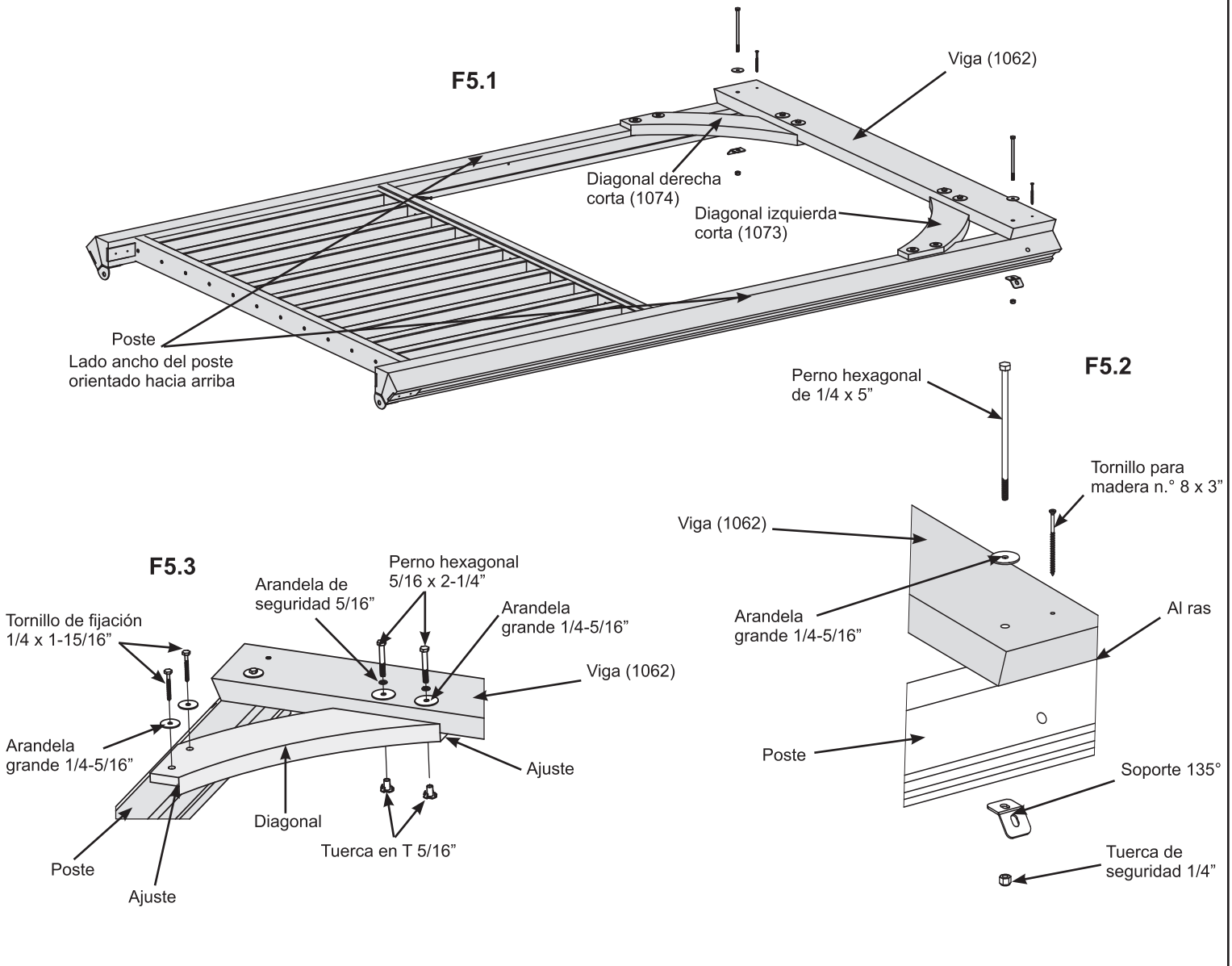
# Paso 5: Ensamblaje de pared principal



**A:** Sobre un ensamblaje de riel/poste principal, coloque una viga (1062) contra el lado ancho de los postes, al ras de los bordes. Luego, una sin ajustar con dos pernos hexagonales de 1/4 x 5" (con una arandela grande de 1/4-5/16", un soporte de 135° y una tuerca de seguridad de 1/4") en los orificios inferiores. Asegúrese de que el ensamblaje esté a escuadra y, luego, ajuste una viga (1062) a los postes con dos tornillos para madera n.º 8 x 3" en los orificios superiores. Ajuste los pernos. (F5.1 y F5.2)

**B:** Ajuste una diagonal izquierda corta (1073) y una diagonal derecha corta (1074) a los postes y a la parte inferior de la viga (1062) utilizando dos pernos hexagonales de 5/16 x 2-1/4" (con una arandela de seguridad de 5/16", una arandela grande de 1/4-5/16" y una tuerca en T de 5/16") en cada diagonal. Taladre primero con una broca de 1/8" y, luego, una las diagonales a los postes con dos tornillos de fijación de 1/4 x 1-15/16" (con una arandela grande de 1/4-5/16") en cada diagonal. (F5.1 y F5.3)

**C:** Repita los pasos A y B con un segundo ensamblaje riel/poste. Así obtendrá dos ensamblajes de pared principal.



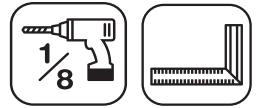
## Piezas de madera

- 2 x Vigas (1062)
- 2 x Diagonales izquierdas cortas (1073)
- 2 x Diagonales derechas cortas (1074)

## Tornillería

- 4 x Pernos hexagonales 1/4 x 5" (arandelas grandes 1/4-5/16", soporte 135°, tuerca de seguridad 1/4")
- 8 x Pernos hexagonales 5/16 x 2-1/4" (arandela de seguridad 5/16", arandela grande 1/4-5/16", tuerca en T 5/16")
- 8 x Tornillos de fijación 1/4 x 1-15/16" (arandela grande 1/4-5/16")
- 4 x Tornillos para madera n.º 8 x 3"

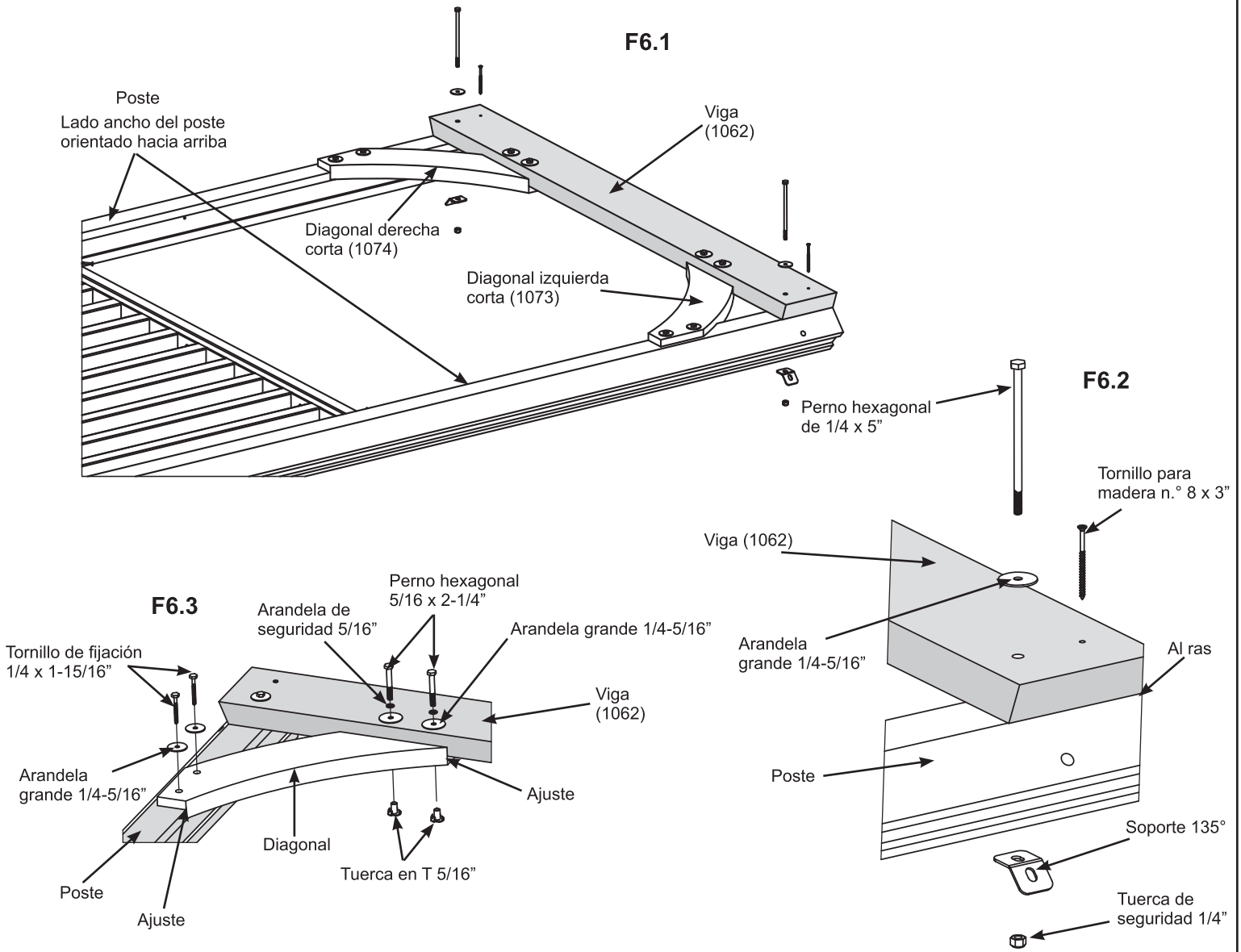
# Paso 6: Ensamblajes de las paredes izquierdas y derechas



**A:** Sobre un ensamblaje de riel/poste izquierdo, coloque una viga (1062) contra el lado ancho de los postes, al ras de los bordes. Luego, una sin ajustar con dos pernos hexagonales de 1/4 x 5" (con una arandela grande de 1/4-5/16", un soporte de 135° y una tuerca de seguridad de 1/4") en los orificios inferiores. Asegúrese de que el ensamblaje esté a escuadra y, luego, ajuste una viga (1062) a los postes con dos tornillos para madera n.º 8 x 3" en los orificios superiores. Ajuste los pernos. (F6.1 y F6.2)

**B:** Ajuste una diagonal izquierda corta (1073) y una diagonal derecha corta (1074) a los postes y a la parte inferior de la viga (1062) utilizando dos pernos hexagonales de 5/16 x 2-1/4" (con una arandela de seguridad de 5/16", una arandela grande de 1/4-5/16" y una tuerca en T de 5/16") en cada diagonal. Taladre primero con una broca de 1/8" y, luego, una las diagonales a los postes con dos tornillos de fijación de 1/4 x 1-15/16" (con una arandela grande de 1/4-5/16") en cada diagonal. (F6.1 y F6.3)

**C:** Repita los pasos A y B con el ensamblaje de riel/poste derecho.



## Piezas de madera

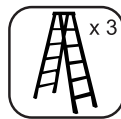
- 2 x Vigas (1062)
- 2 x Diagonales izquierdas cortas (1073)
- 2 x Diagonales derechas cortas (1074)

## Tornillería

- 4 x Pernos hexagonales 1/4 x 5" (arandelas grandes 1/4-5/16", soporte 135°, tuerca de seguridad 1/4")
- 8 x Pernos hexagonales 5/16 x 2-1/4" (arandela de seguridad 5/16", arandela grande 1/4-5/16", tuerca en T 5/16")
- 8 x Tornillos de fijación 1/4 x 1-15-16" (arandela grande 1/4-5/16")
- 4 x Tornillos para madera n.º 8 x 3"

# Paso 7: Ensamblaje del armazón

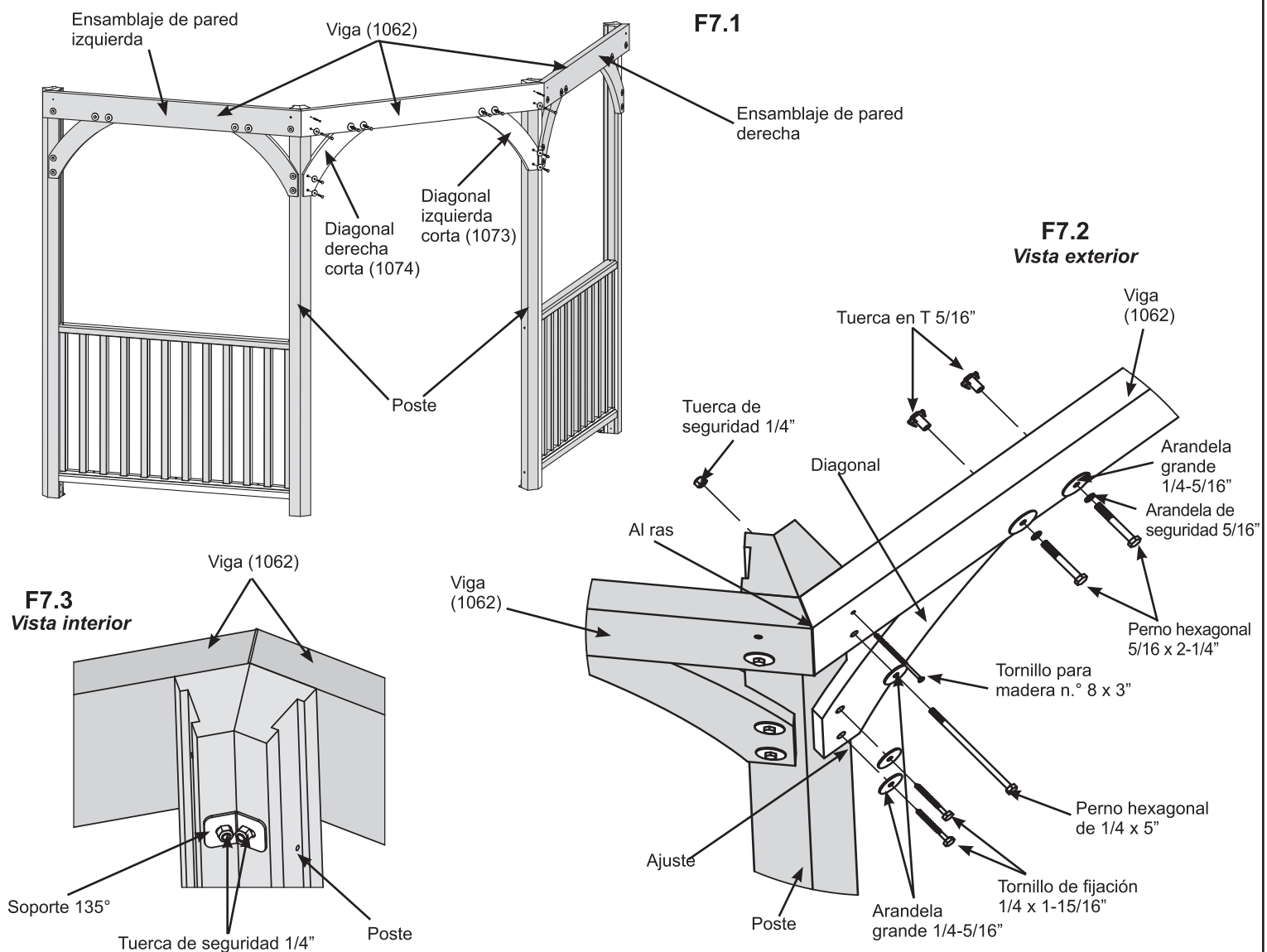
## Parte 1



**A:** Mueva los ensamblajes de pared a la ubicación final. Asegúrese de que el suelo sea plano y esté nivelado antes de continuar con el ensamblaje.

**B:** Mientras una persona sostiene el ensamblaje de pared izquierda y otra sostiene el ensamblaje de pared derecha, coloque una viga (1062) entre las paredes, de modo que quede al ras de las vigas (1062) ya instaladas. Una sin ajustar la viga (1062) a cada pared con dos pernos hexagonales de 1/4 x 5" (con una arandela grande de 1/4-5/16" y una tuerca de seguridad de 1/4") en los orificios inferiores. El perno debe colocarse en los soportes de 135° previamente instalados. Asegúrese de que el ensamblaje esté a escuadra y, luego, ajuste una viga (1062) a las paredes con dos tornillos para madera n.º 8 x 3" en los orificios superiores. Ajuste los pernos. (F7.1, F7.2 y F7.3)

**C:** Ajuste una diagonal izquierda corta (1073) y una diagonal derecha corta (1074) a los postes y a la parte inferior de la viga (1062) utilizando dos pernos hexagonales de 5/16 x 2-1/4" (con una arandela de seguridad de 5/16", una arandela grande de 1/4-5/16" y una tuerca en T de 5/16") en cada diagonal. Taladre primero con una broca de 1/8" y, luego, una las diagonales a los postes con dos tornillos de fijación de 1/4 x 1-15/16" (con una arandela grande de 1/4-5/16") en cada diagonal. (F7.1 y F7.2)



### Piezas de madera

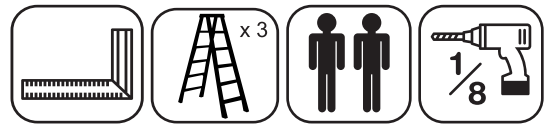
- 1 x Viga (1062)
- 1 x Diagonal izquierda corta (1073)
- 1 x Diagonal derecha corta (1074)

### Tornillería

- 2 x Pernos hexagonales 1/4 x 5" (arandela grande 1/4-5/16", tuerca de seguridad 1/4")
- 4 x Pernos hexagonales 5/16 x 2-1/4" (arandela de seguridad 5/16", arandela grande 1/4-5/16", tuerca en T 5/16")
- 4 x Tornillos de fijación 1/4 x 1-15/16" (arandela grande 1/4-5/16")
- 2 x Tornillos para madera n.º 8 x 3"

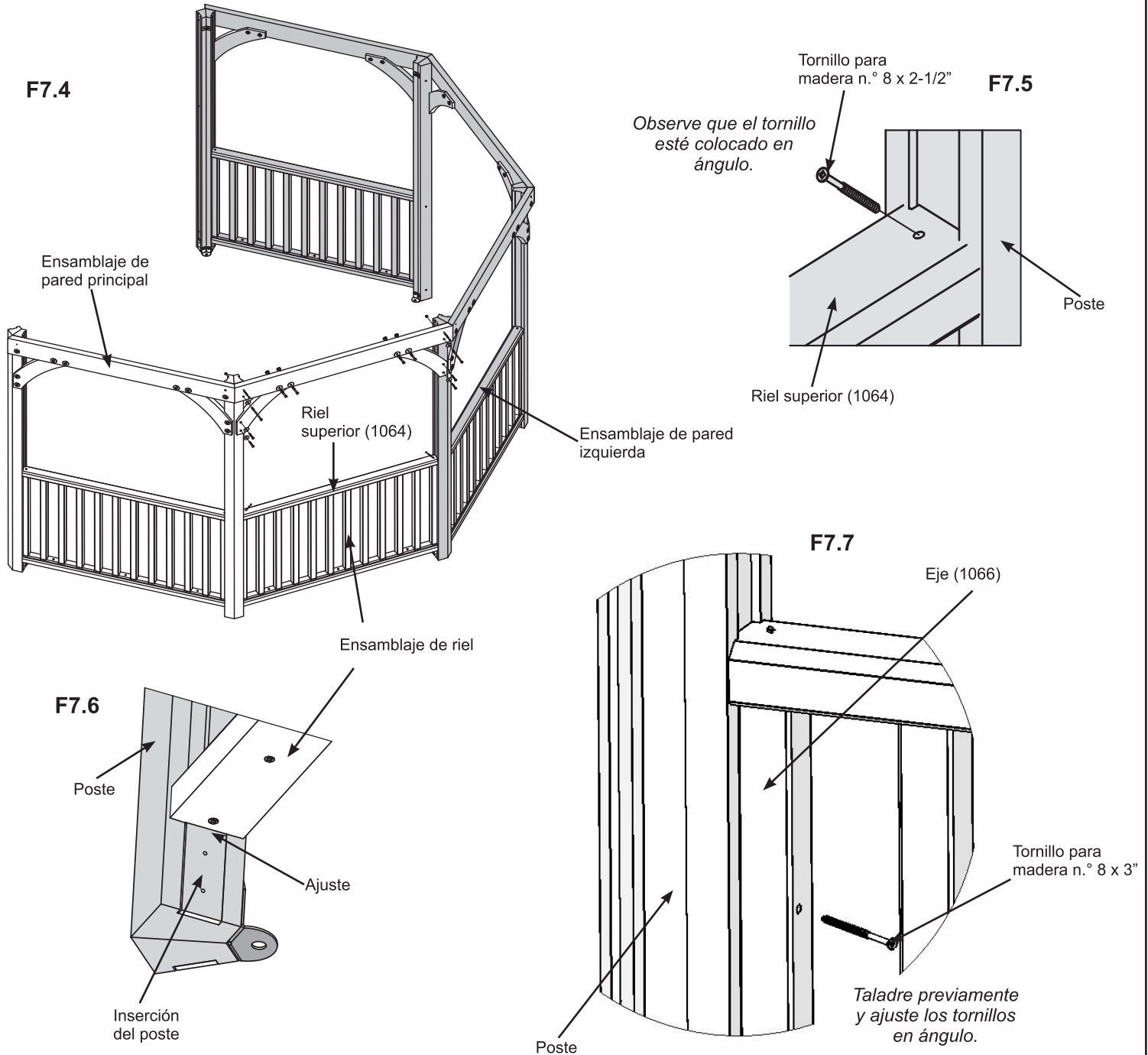
# Paso 7: Ensamblaje del armazón

## Parte 2



**D:** Coloque un ensamblaje de riel entre el ensamblaje de pared izquierda y el ensamblaje de pared principal. El ensamblaje de riel debe quedar ajustado por encima del área de inserción del poste. Ajuste en ángulo el riel superior (1064) a los postes colocando dos tornillos para madera n.º 8 x 2-1/2". (F7.4, F7.5 y F7.6)

**E:** Previamente, en cada eje (1066) que se encuentre junto a un poste, en ángulo, taladre dos orificios con una broca de 1/8". Luego, ajuste los ejes (1066) a los postes, en ángulo, con dos tornillos para madera n.º 8 x 3" en cada poste. (F7.4 y F7.7)



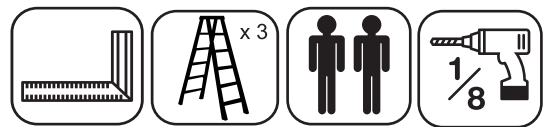
### Tornillería

4 x Tornillos para madera n.º 8 x 2-1/2"

8 x Tornillos para madera n.º 8 x 3"

# Paso 7: Ensamblaje del armazón

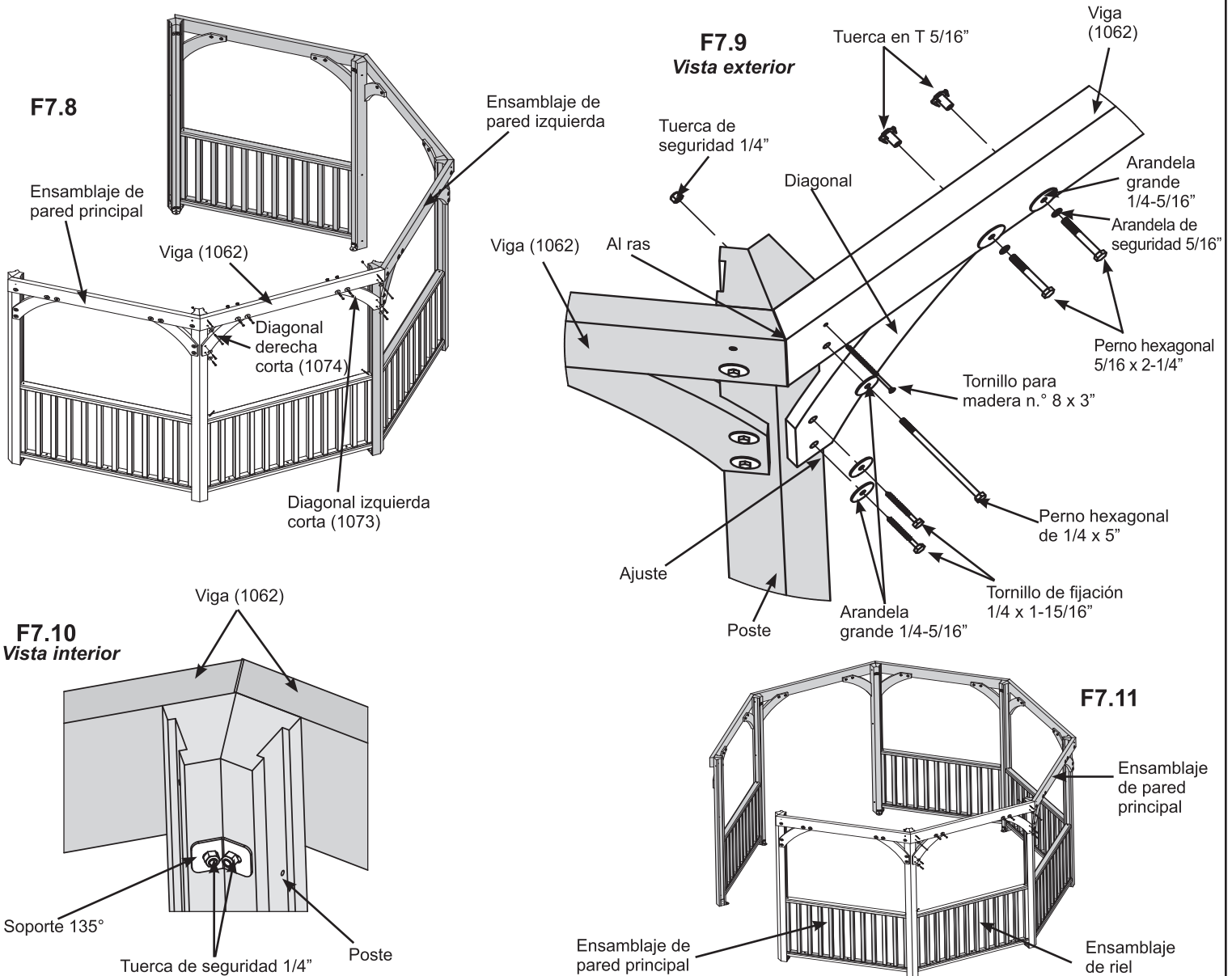
## Parte 3



**F:** Coloque una viga (1062) entre las paredes, de modo que quede al ras de las vigas (1062) ya instaladas. Una sin ajustar la viga (1062) a cada pared con dos pernos hexagonales de 1/4 x 5" (con una arandela grande de 1/4-5/16" y una tuerca de seguridad de 1/4") en los orificios inferiores. El perno debe colocarse en los soportes de 135° previamente instalados. Asegúrese de que el ensamblaje esté a escuadra y, luego, ajuste una viga (1062) a las paredes con dos tornillos para madera n.º 8 x 3" en los orificios superiores. Ajuste los pernos. (F7.8, F7.9 y F7.10)

**G:** Ajuste una diagonal izquierda corta (1073) y una diagonal derecha corta (1074) a los postes y a la parte inferior de la viga (1062) utilizando dos pernos hexagonales de 5/16 x 2-1/4" (con una arandela de seguridad de 5/16", una arandela grande de 1/4-5/16" y una tuerca en T de 5/16") en cada diagonal. Taladre primero con una broca de 1/8" y, luego, una las diagonales a los postes con dos tornillos de fijación de 1/4 x 1-15/16" (con una arandela grande de 1/4-5/16") en cada diagonal. (F7.8 y F7.9)

**H:** Repita los pasos de la D a la G con otro ensamblaje de riel y otro ensamblaje de pared al lado del primer conjunto. (F7.11)



### Piezas de madera

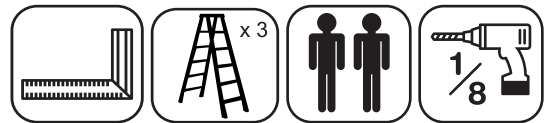
- 2 x Vigas (1062)
- 2 x Diagonales izquierdas cortas (1073)
- 2 x Diagonales derechas cortas (1074)

### Tornillería

- 4 x Pernos hexagonales 1/4 x 5" (arandela grande 1/4-5/16", tuerca de seguridad 1/4")
- 8 x Pernos hexagonales 5/16 x 2-1/4" (arandela de seguridad 5/16", arandela grande 1/4-5/16", tuerca en T 5/16")
- 8 x Tornillos de fijación 1/4 x 1-15/16" (arandela grande 1/4-5/16")
- 4 x Tornillos para madera n.º 8 x 3"

# Paso 7: Ensamblaje del armazón

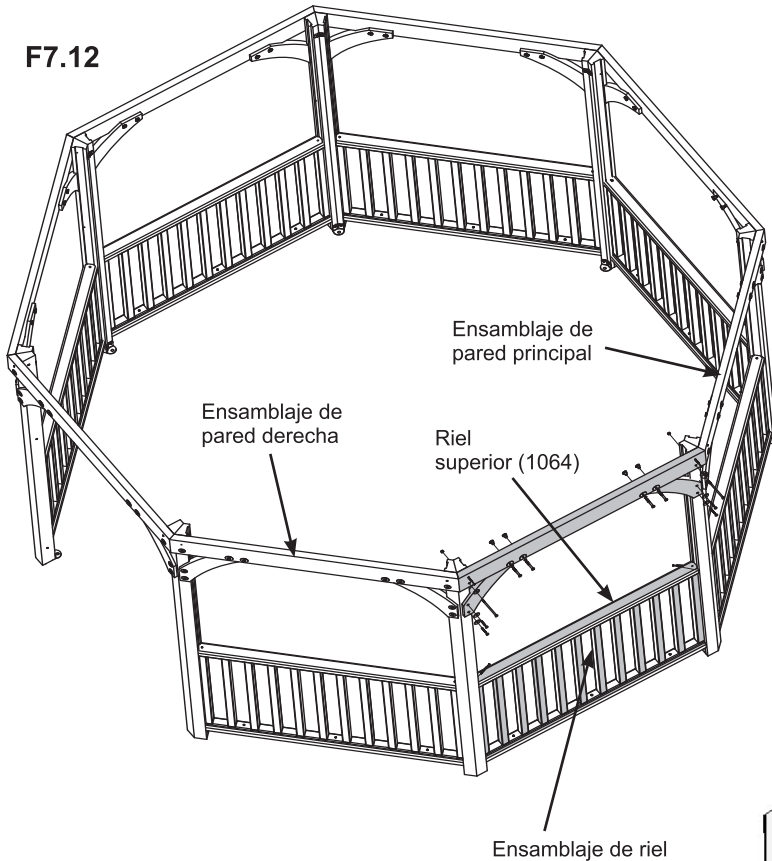
## Parte 4



I: Coloque el ensamblaje de riel restante entre el ensamblaje de pared derecha y el ensamblaje de pared principal. El ensamblaje de riel debe quedar ajustado por encima del área de inserción del poste. Ajuste en ángulo el riel superior (1064) a los postes colocando dos tornillos para madera n.º 8 x 2-1/2". (F7.12, F7.13 y F7.14)

J: Previamente, en cada eje (1066) que se encuentre junto a un poste, en ángulo, taladre dos orificios con una broca de 1/8". Luego, ajuste los ejes (1066) a los postes, en ángulo, con dos tornillos para madera n.º 8 x 3" en cada poste. (F7.12 y F7.15)

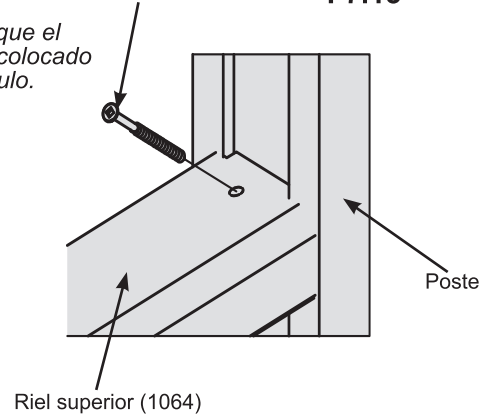
F7.12



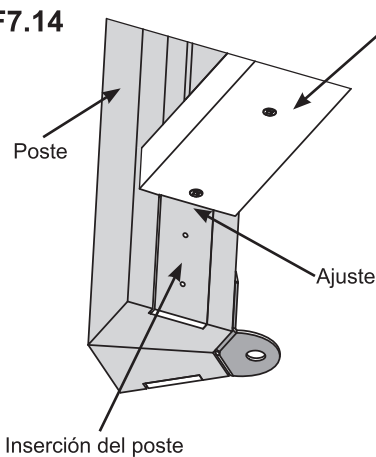
Tornillo para madera n.º 8 x 2-1/2"

F7.13

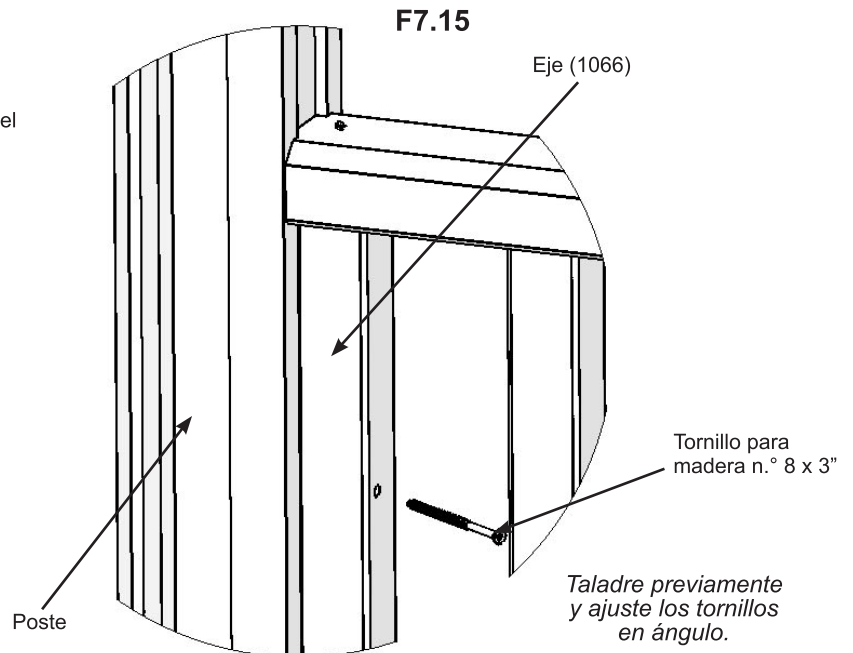
Observe que el tornillo esté colocado en ángulo.



F7.14



F7.15



### Tornillería

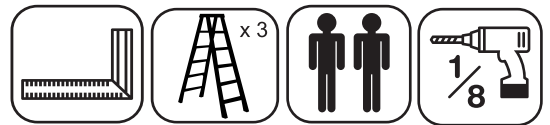
2 x Tornillos para madera n.º 8 x 2-1/2"

4 x Tornillos para madera n.º 8 x 3"



# Paso 7: Ensamblaje del armazón

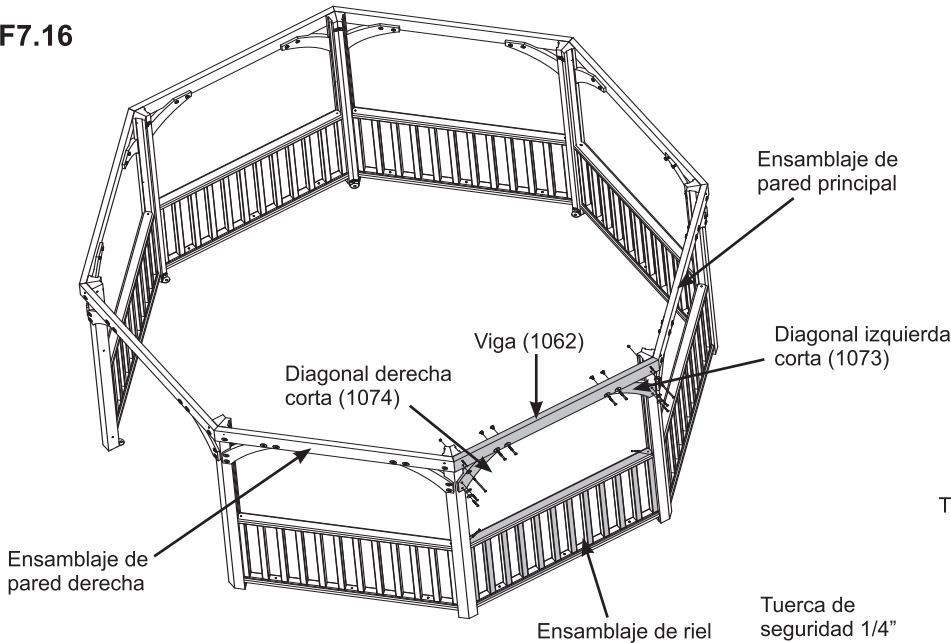
## Parte 5



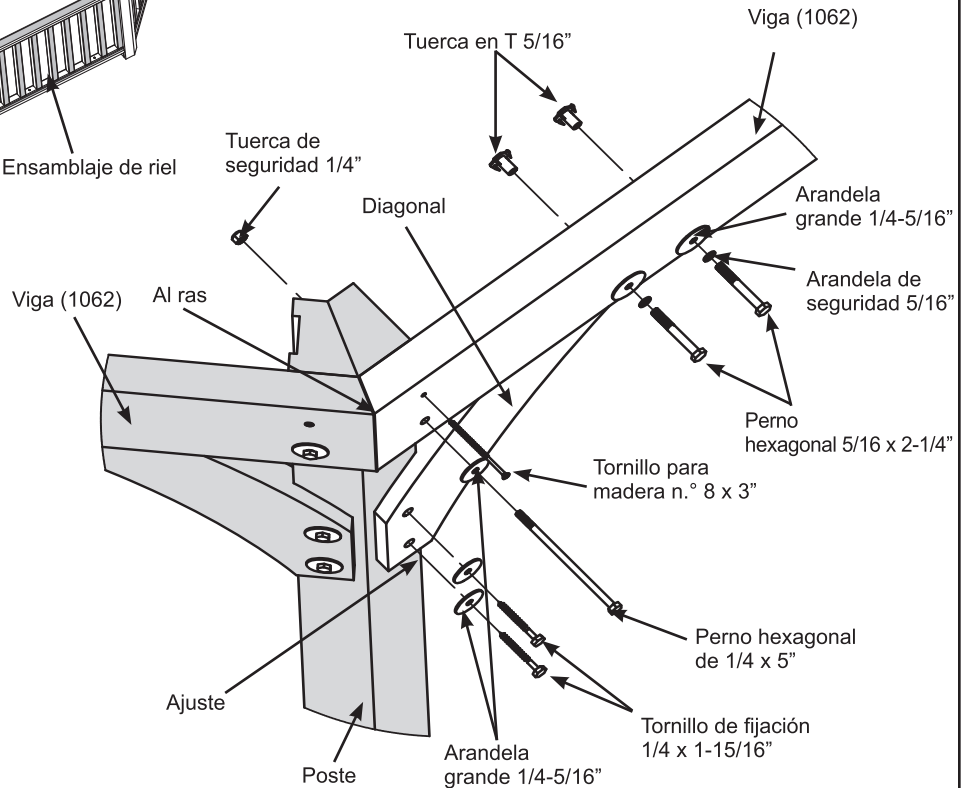
**K:** Coloque una viga (1062) entre las paredes, de modo que quede al ras de las vigas (1062) ya instaladas. Una sin ajustar la viga (1062) a cada pared con dos pernos hexagonales de 1/4 x 5" (con una arandela grande de 1/4-5/16" y una tuerca de seguridad de 1/4") en los orificios inferiores. El perno debe colocarse en los soportes de 135° previamente instalados. Asegúrese de que el ensamblaje esté a escuadra y, luego, ajuste una viga (1062) a las paredes con dos tornillos para madera n.º 8 x 3" en los orificios superiores. Ajuste los pernos. (F7.16, F7.17 y F7.18)

**L:** Ajuste una diagonal izquierda corta (1073) y una diagonal derecha corta (1074) a los postes y a la parte inferior de la viga (1062) utilizando dos pernos hexagonales de 5/16 x 2-1/4" (con una arandela de seguridad de 5/16", una arandela grande de 1/4-5/16" y una tuerca en T de 5/16") en cada diagonal. Taladre primero con una broca de 1/8" y, luego, una las diagonales a los postes con dos tornillos de fijación de 1/4 x 1-15/16" (con una arandela grande de 1/4-5/16") en cada diagonal. (F7.16 y F7.17)

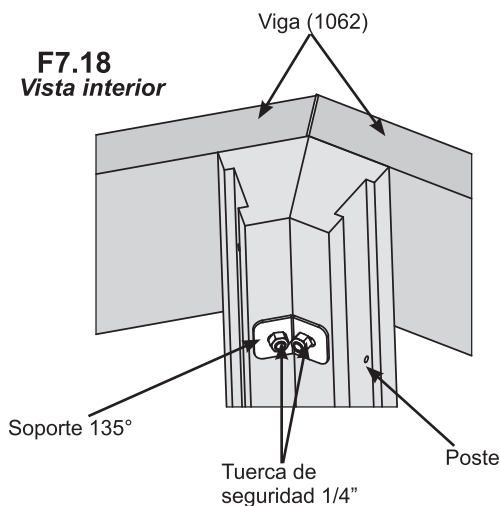
F7.16



F7.17  
Vista exterior



F7.18  
Vista interior



### Piezas de madera

- 1 x Viga (1062)
- 1 x Diagonal izquierda corta (1073)
- 1 x Diagonal derecha corta (1074)

### Tornillería

- 2 x Pernos hexagonales 1/4 x 5" (arandela grande 1/4-5/16", tuerca de seguridad 1/4")
- 4 x Pernos hexagonales 5/16 x 2-1/4" (arandela de seguridad 5/16", arandela grande 1/4-5/16", tuerca en T 5/16")
- 4 x Tornillos de fijación 1/4 x 1-15/16" (arandela grande 1/4-5/16")
- 2 x Tornillos para madera n.º 8 x 3"

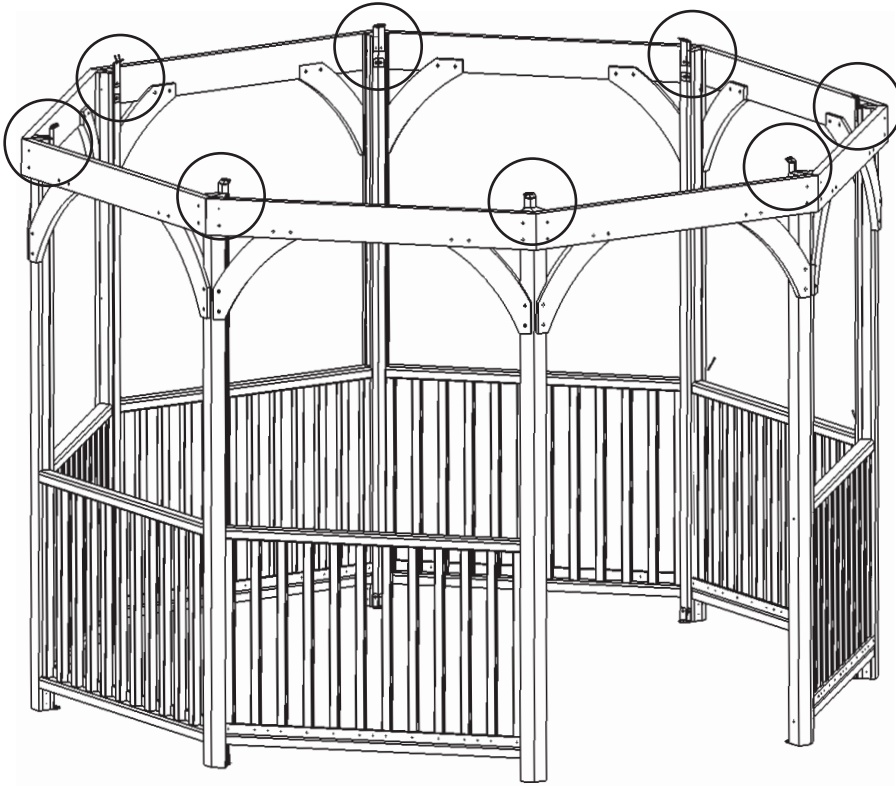
# Paso 7: Ensamblaje del armazón

## Parte 6

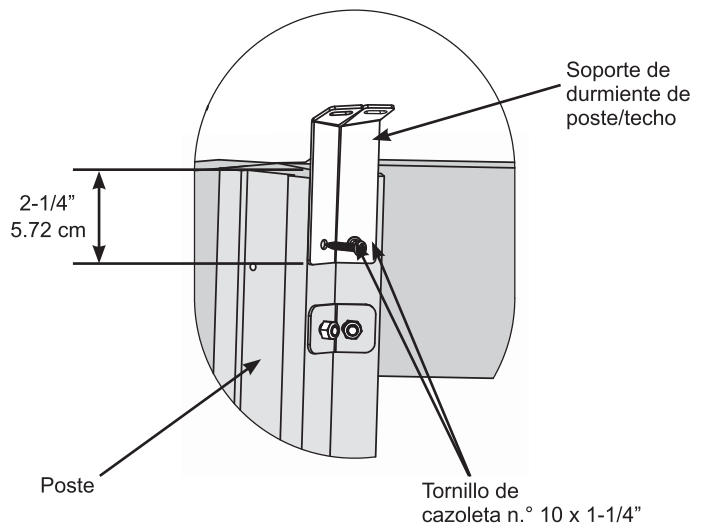


**M:** En los lugares que se muestran en F7.19, mida 2-1/4" (5.72 cm) desde la parte superior del poste. Luego, una a los postes los soportes de durmiente de poste/techo con dos tornillos de cazoleta n.º 10 x 1-1/4" en cada soporte. (F7.19 y F7.20)

F7.19



F7.20



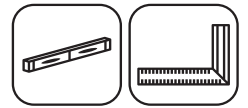
### Componentes

8 x Soportes de durmientes de poste/techo

### Tornillería

16 x Tornillos de cazoleta n.º 10 x 1-1/4"

## Paso 8: Anclaje del ensamblaje del armazón

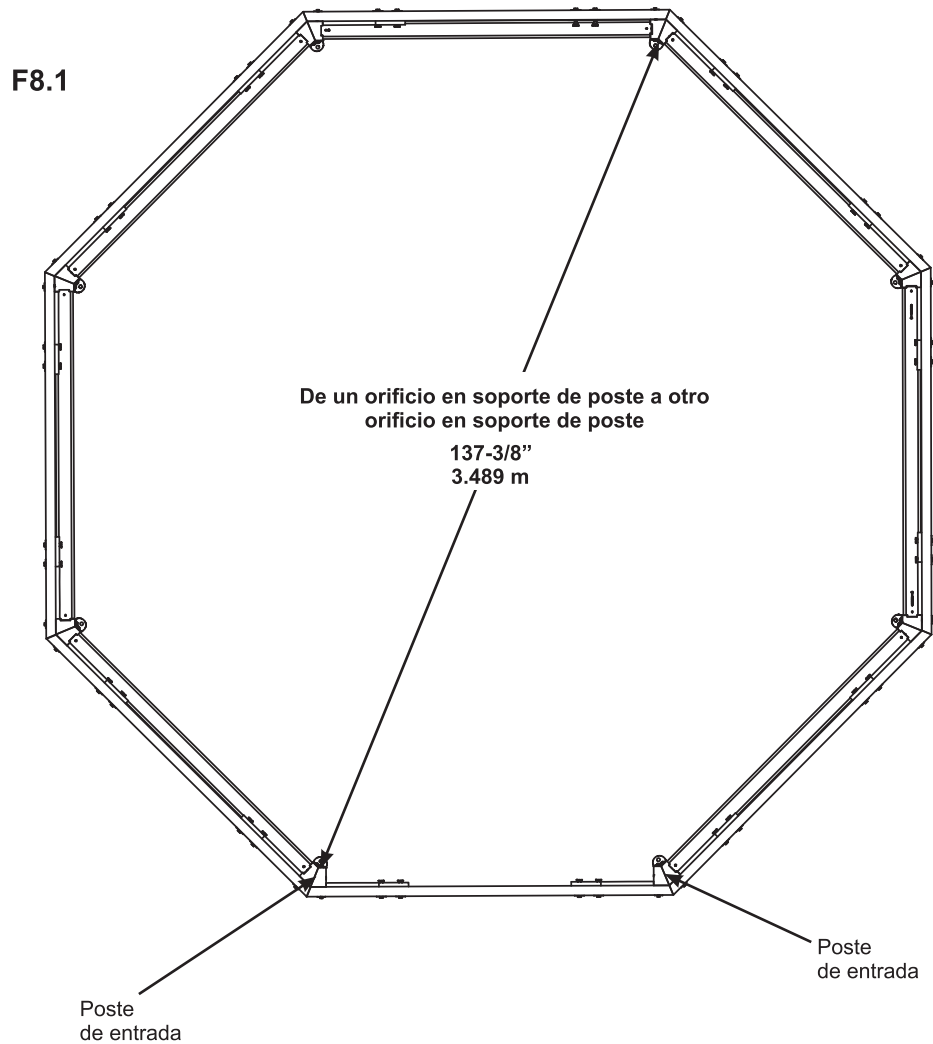


**A:** Asegúrese de que la distancia entre los postes de entrada sea la misma en la parte superior y la inferior del ensamblaje. (F8.1)

**B:** Asegúrese de que cada esquina esté a escuadra y nivelada. La distancia diagonal entre el orificio del soporte de poste de dos ensamblajes de poste opuestos debe ser de 137-3/8" (3.489 m). (F8.1)

**C:** La superficie en donde coloque el gazebo determinará cómo sujetarlo. Consulte las páginas 6 y 7 para ver ejemplos de instalación.

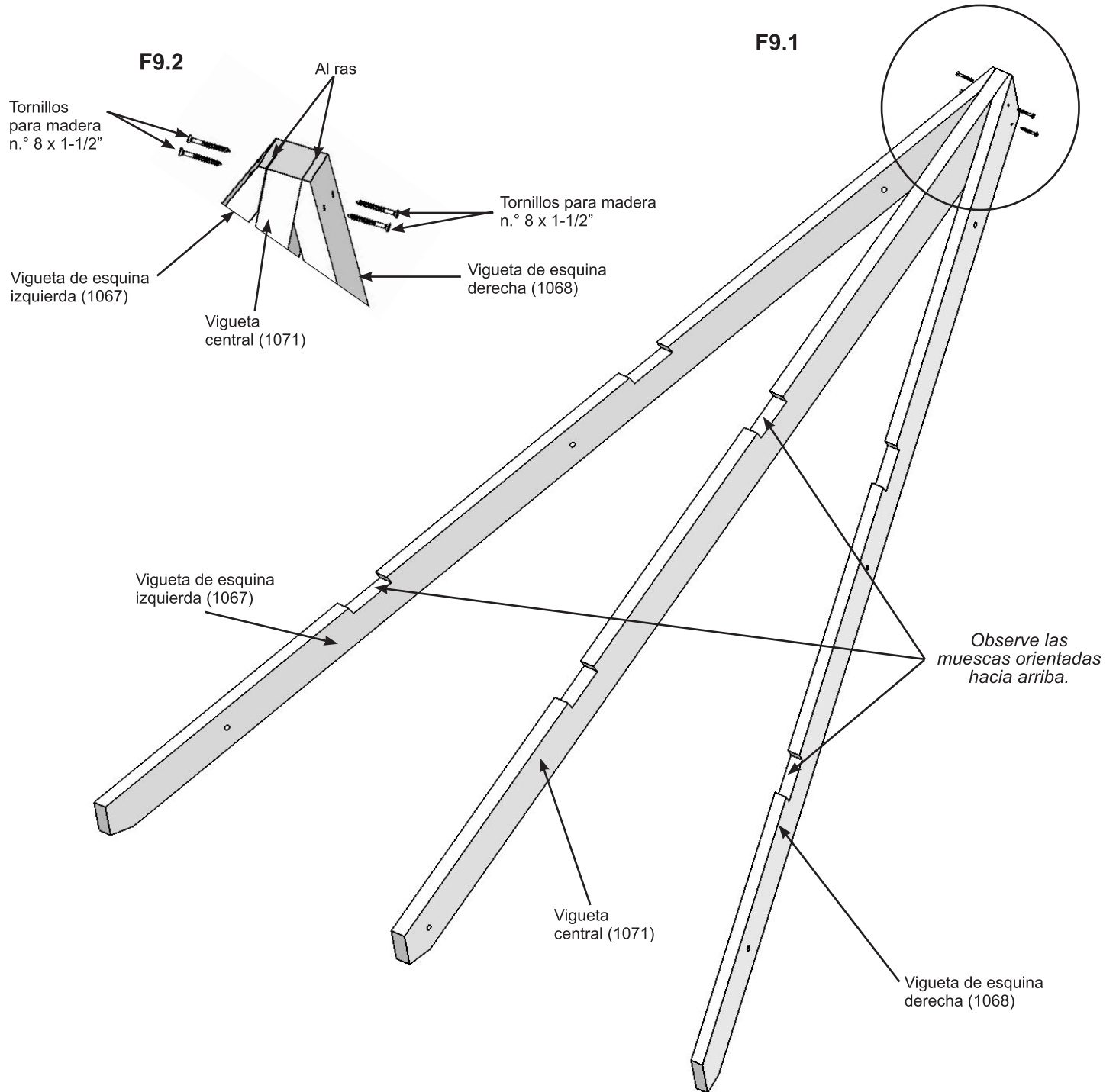
**Cualquier material o tornillería extra para el montaje deberá comprarse de antemano.**



# Paso 9: Armazón de panel de techo

## Parte 1

**A:** En cada lado de una vigueta central (1071), coloque una vigueta de esquina izquierda (1067) y una vigueta de esquina derecha (1068) de manera que las partes superiores queden al ras. Ajuste a través de la vigueta de esquina izquierda (1067) y la vigueta de esquina derecha (1068) usando dos tornillos para madera n.º 8 x 1-1/2" en cada lado. (F9.1 y F9.2)



### Piezas de madera

- 8 x Viguetas de esquina izquierda (1067)
- 8 x Viguetas de esquina derecha (1068)
- 8 x Viguetas centrales (1071)

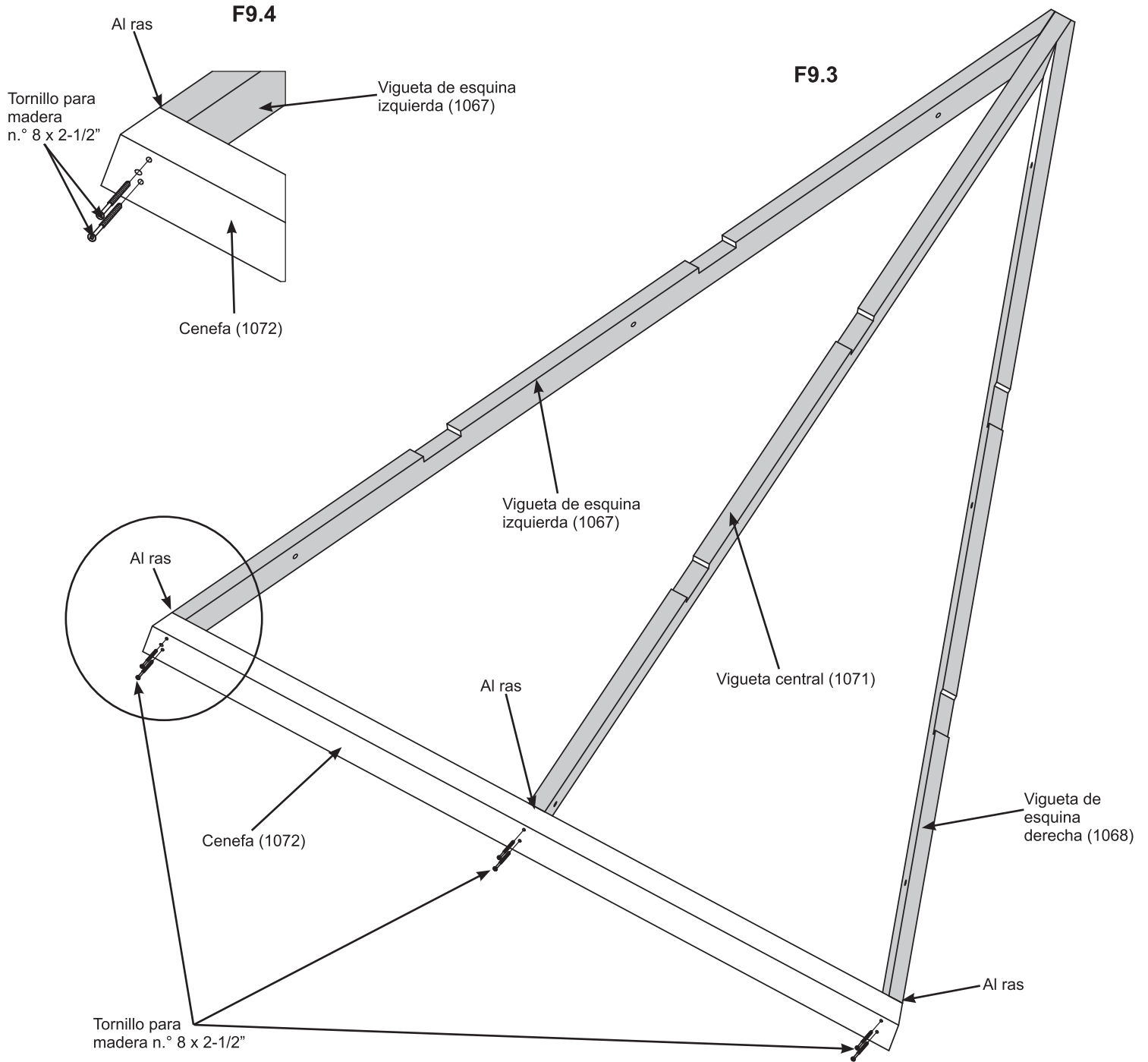
### Tornillería

- 32 x Tornillos para madera n.º 8 x 1-1/2"

# Paso 9: Armazón de panel de techo

## Parte 2

**B:** Coloque una cenefa (1072) encima de la parte inferior de una vigueta central (1071), una vigueta de esquina izquierda (1067) y una vigueta de esquina derecha (1068), de manera que quede al ras de las viguetas de esquina externas y de la parte superior de las tres viguetas. Ajuste con seis tornillos para madera n.º 8 x 2-1/2". (F9.3 y F9.4)



### Piezas de madera

8 x Cenefas (1072)

### Tornillería

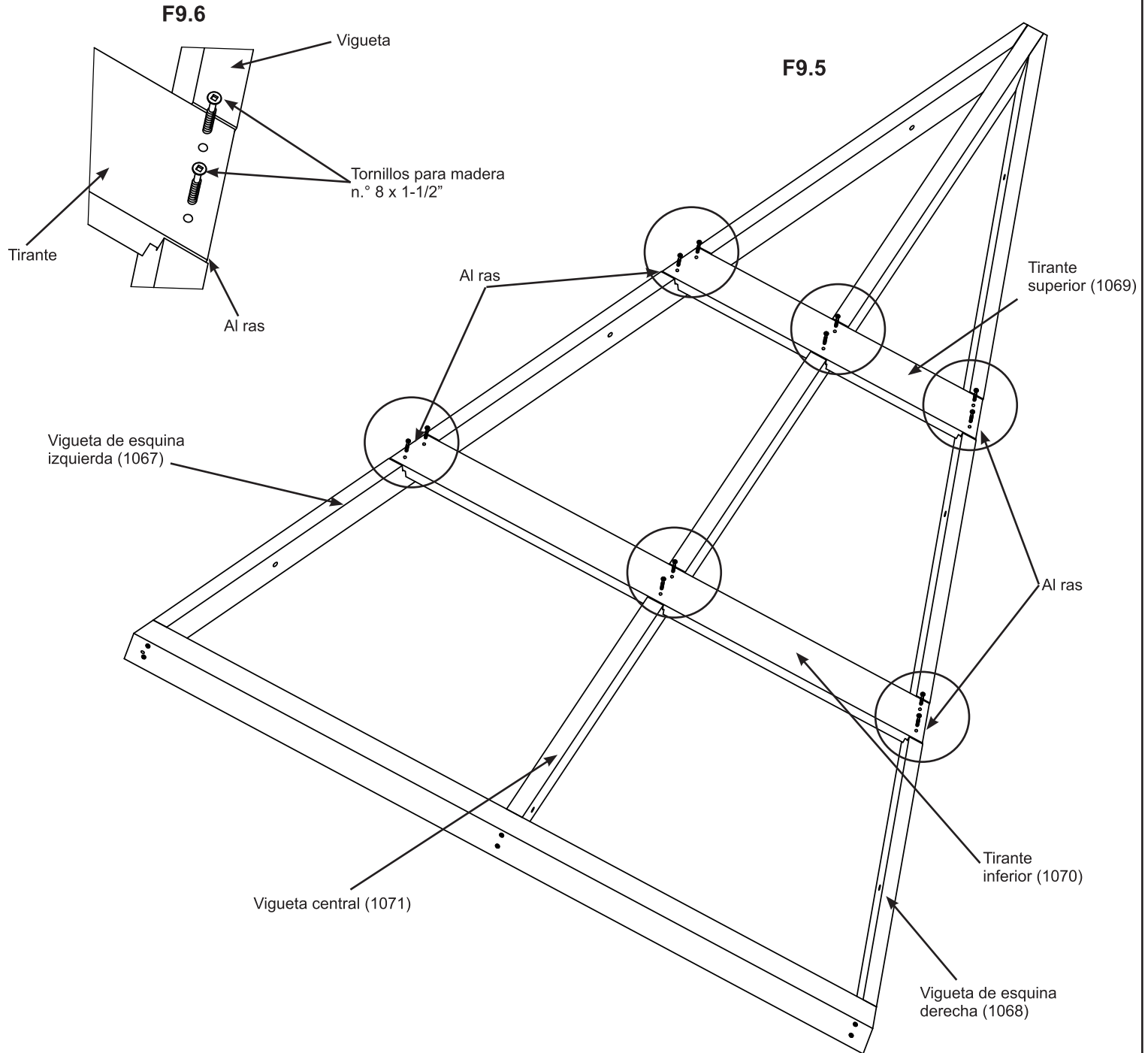
48 x Tornillos para madera n.º 8 x 2-1/2\"

# Paso 9: Armazón de panel de techo

## Parte 3

**C:** Coloque un tirante superior (1069) y un tirante inferior (1070) en las muescas de las viguetas, de manera que los bordes externos estén al ras de las viguetas externas. Luego, únalos con seis tornillos para madera n.º 8 x 1-1/2" en cada tabla. (F9.5 y F9.6)

**D:** Repita los pasos de la A a la C siete veces más para armar ocho armazones de panel de techo.



### Piezas de madera

8 x Tirantes superiores (1069)  
8 x Tirantes inferiores (1070)

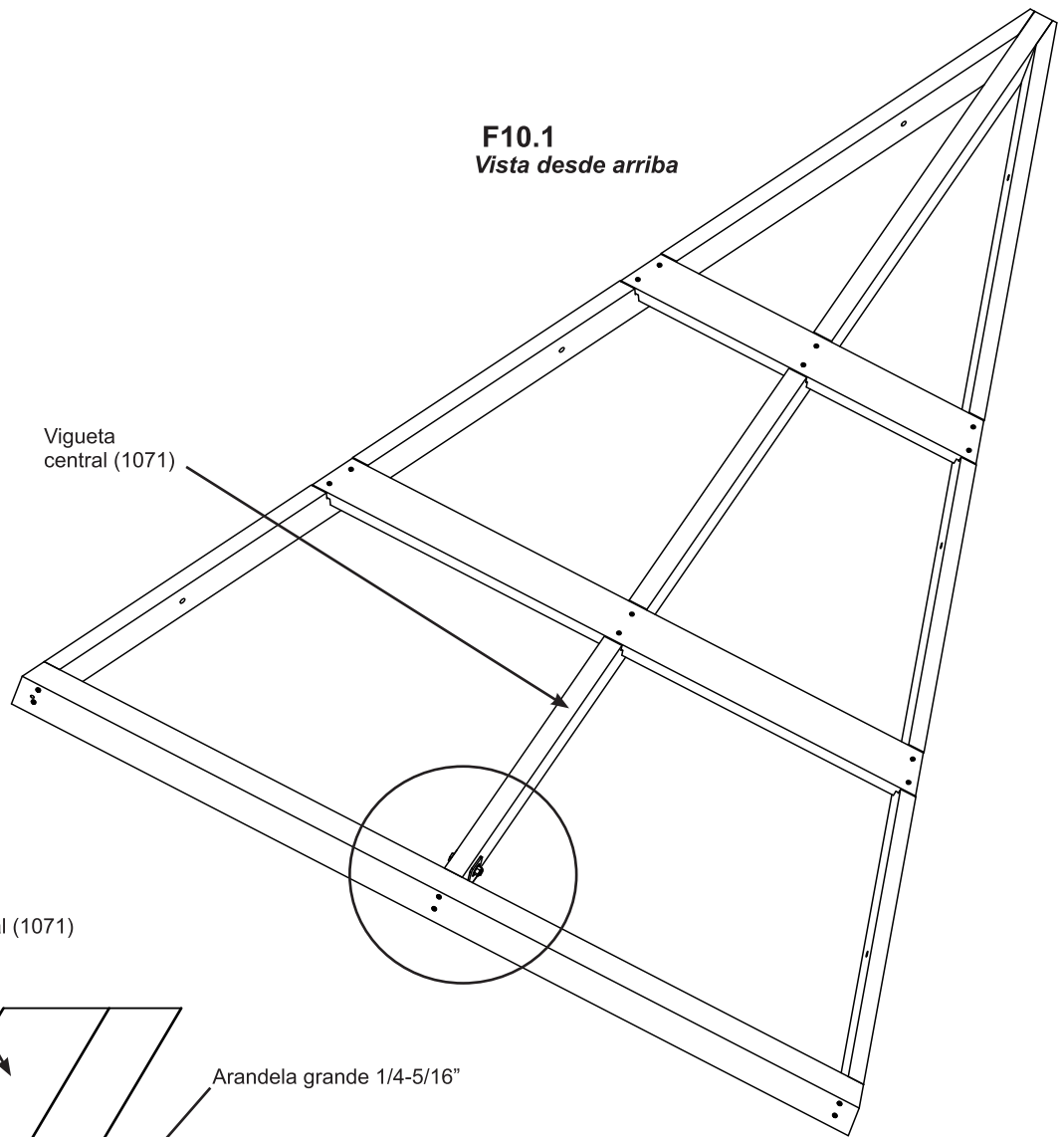
### Tornillería

96 x Tornillos para madera n.º 8 x 1-1/2"

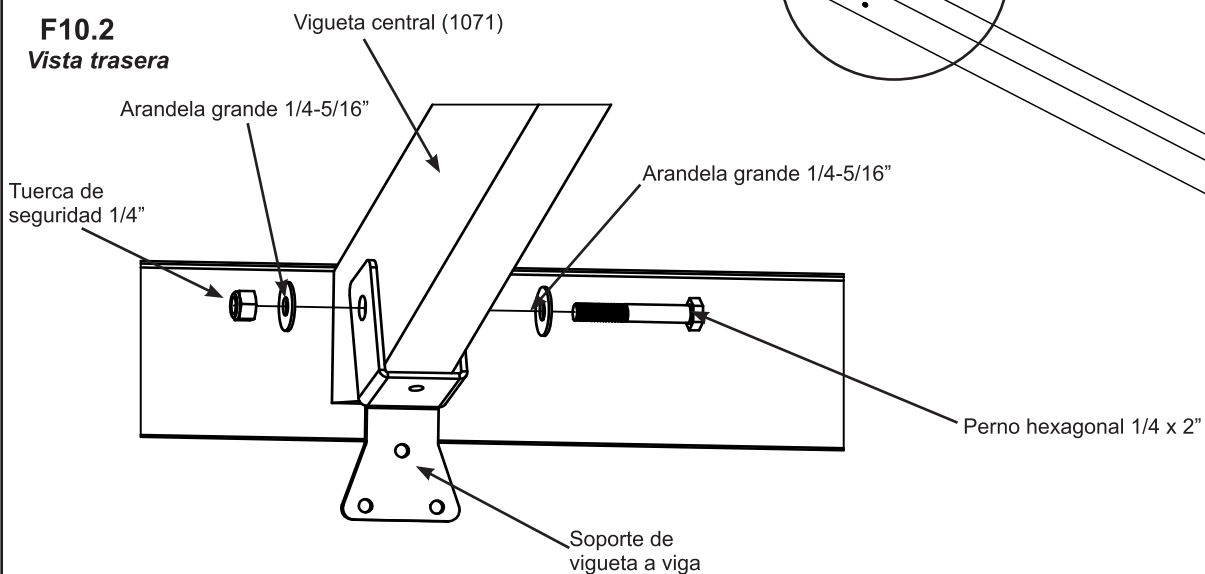
## Paso 10: Una los soportes de vigueta a viga

**A:** En la parte trasera de siete armazones de panel de techo, coloque un soporte de vigueta a viga en cada vigueta central (1071). Luego, una sin ajustar cada soporte a las viguetas con un perno hexagonal 1/4 x 2" (con dos arandelas grandes de 1/4-5/16" y una tuerca de seguridad de 1/4"). (F10.1 y F10.2)

**F10.1**  
Vista desde arriba



**F10.2**  
Vista trasera



### Componentes

7 x Soportes de vigueta a viga

### Tornillería

7 x Pernos hexagonales 1/4 x 2"  
(2 x arandelas grandes 1/4-5/16",  
tuerca de seguridad 1/4")



## INSTALACIÓN DEL MATERIAL DEL TECHO

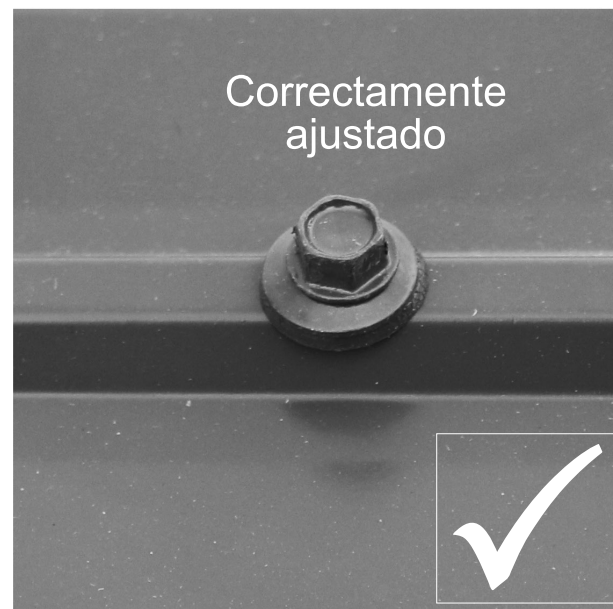
### ¡CUIDADO!

¡El material del techo puede tener bordes filosos! ¡Use guantes!

### ¡MANÉJELO CON CUIDADO!

Coloque el material del techo sobre una superficie no abrasiva antes de instalarlo ya que se dobla, abolla y raya fácilmente. *Asegúrese de retirar TODAS las cubiertas plásticas, en ambos lados de los paneles metálicos, justo antes de instalar cada pieza.*

**ADVERTENCIA – ¡NO AJUSTE DE MÁS LOS TORNILLOS DEL TECHO!  
Si lo hace, se puede dañar el material del techo.**



**Los tornillos del techo pueden aplastar fácilmente los paneles y bordes del techo si se utiliza un taladro.** Recomendamos ajustarlos a mano de manera que queden firmemente colocados en el material del techo.



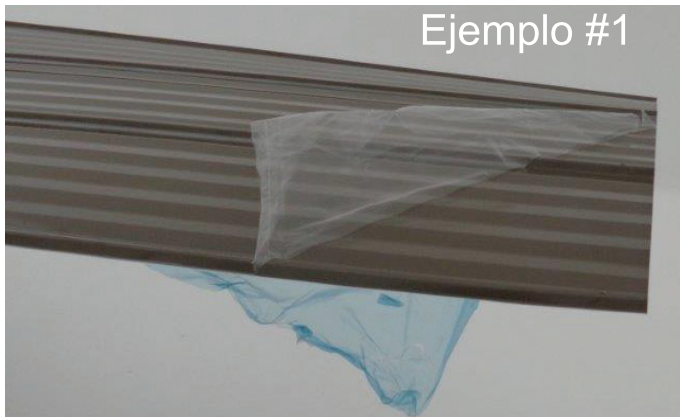


## INSTALACIÓN DE MATERIAL PARA TECHOS

### ¡PRECAUCIÓN!

**¡El material para techos puede tener bordes afilados! ¡Use guantes!**

**ASEGÚRESE DE RETIRAR TODAS LAS CUBIERTAS PLÁSTICAS, EN AMBOS LADOS DE LOS PANELES DE ALUMINIO Y EL BORDE, DIRECTAMENTE ANTES DE LA INSTALACIÓN DE CADA PIEZA. (Un lado es transparente y el otro es azul; ambos deben ser retirados.)**



# Paso 11: Una los paneles de techo

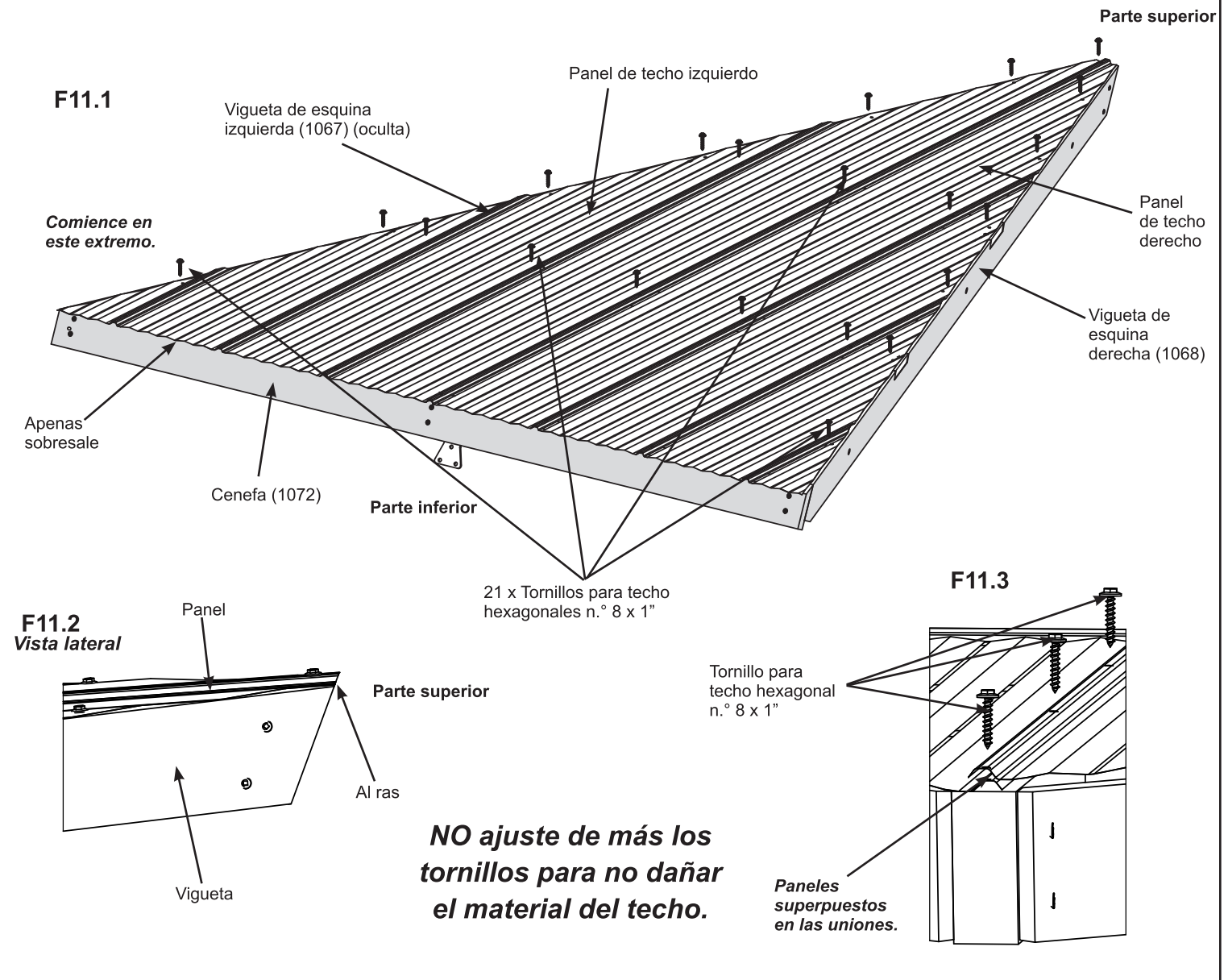
**Nota:** Asegúrese de quitar todas las cubiertas de plástico de ambos lados de los paneles de metal inmediatamente antes de instalar cada pieza.

**A:** En un armazón de panel de techo, coloque un panel de techo izquierdo al ras de la parte superior y del lateral de la vigueta de esquina izquierda (1067). Quedará levemente sobresalido en la parte inferior. (F11.1 y F11.2)

**B:** Coloque un panel de techo derecho junto a un panel de techo izquierdo de manera que queden superpuestos y que los orificios para tornillos queden alienados. El panel de techo derecho debe quedar al ras de un lateral de la vigueta de esquina derecha (1068) y de la parte superior del armazón de panel de techo. (F11.1, F11.2 y F11.3)

**C:** Fije todos los paneles al armazón de panel de techo con 21 tornillos para techo hexagonales n.º 8 x 1" en los lugares indicados en F11.1. No coloque ningún tornillo en la parte inferior. Asegúrese de no ajustar de más los tornillos.

**D:** Repita los pasos de la A a la C con cada armazón de panel de techo.



## Conjunto de panel de techo:

8 x Paneles de techo izquierdos  
8 x Paneles de techo derechos

## Tornillería

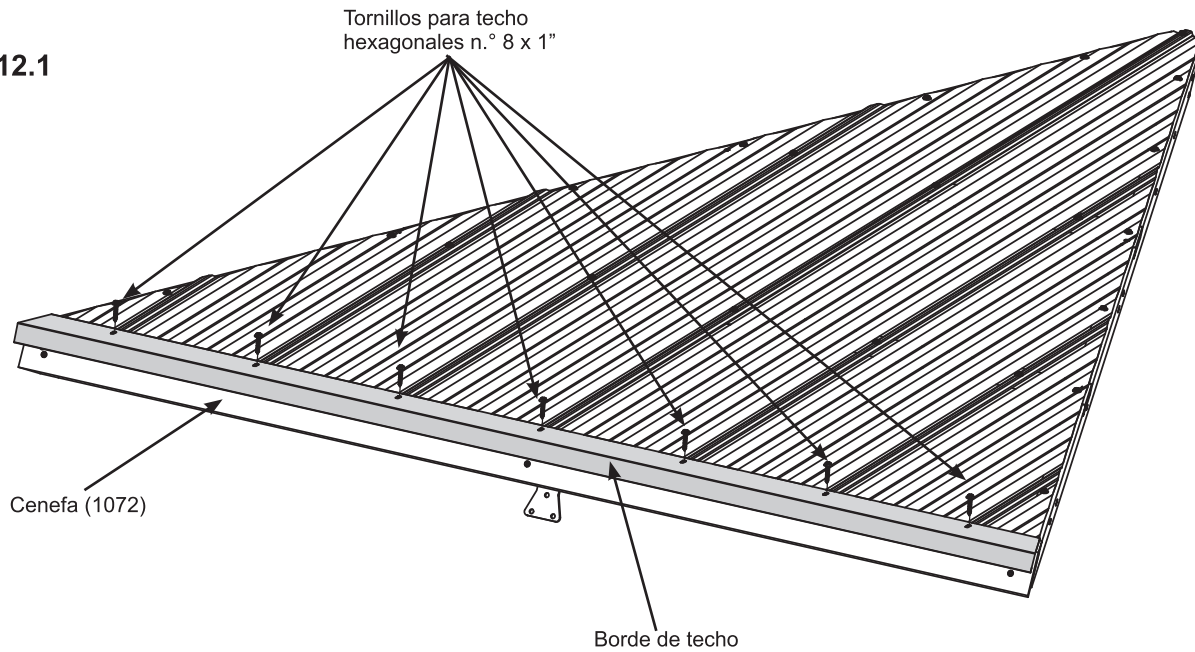
168 x Tornillos para techo hexagonales n.º 8 x 1"

## Paso 12: Una los bordes de techo

**A:** Coloque un borde de techo sobre la parte inferior del armazón de panel de techo. Ajuste el borde con siete tornillos para techo n.º 8 x 1". (F12.1 y F12.2)

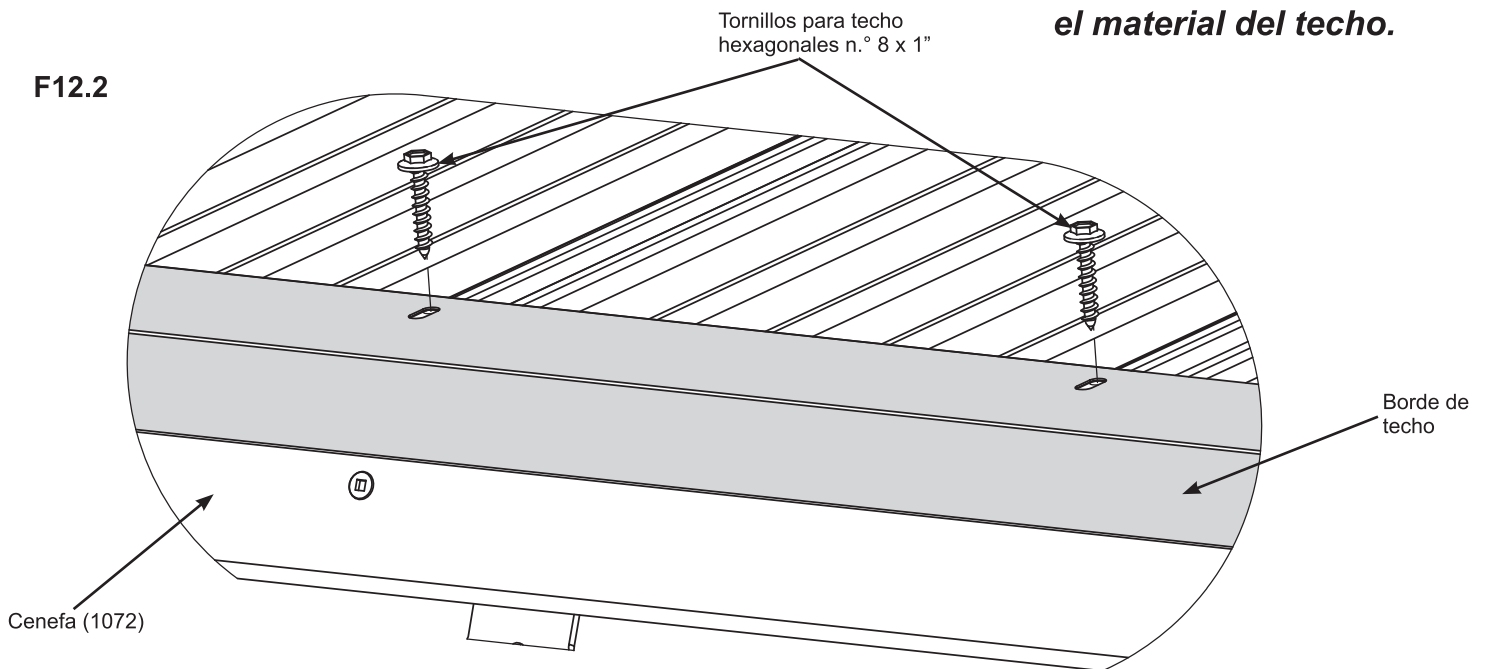
**B:** Repita el paso A con cada armazón de panel de techo.

F12.1



**NO ajuste de más los tornillos para no dañar el material del techo.**

F12.2



### Componentes

8 x Bordes de techo

### Tornillería

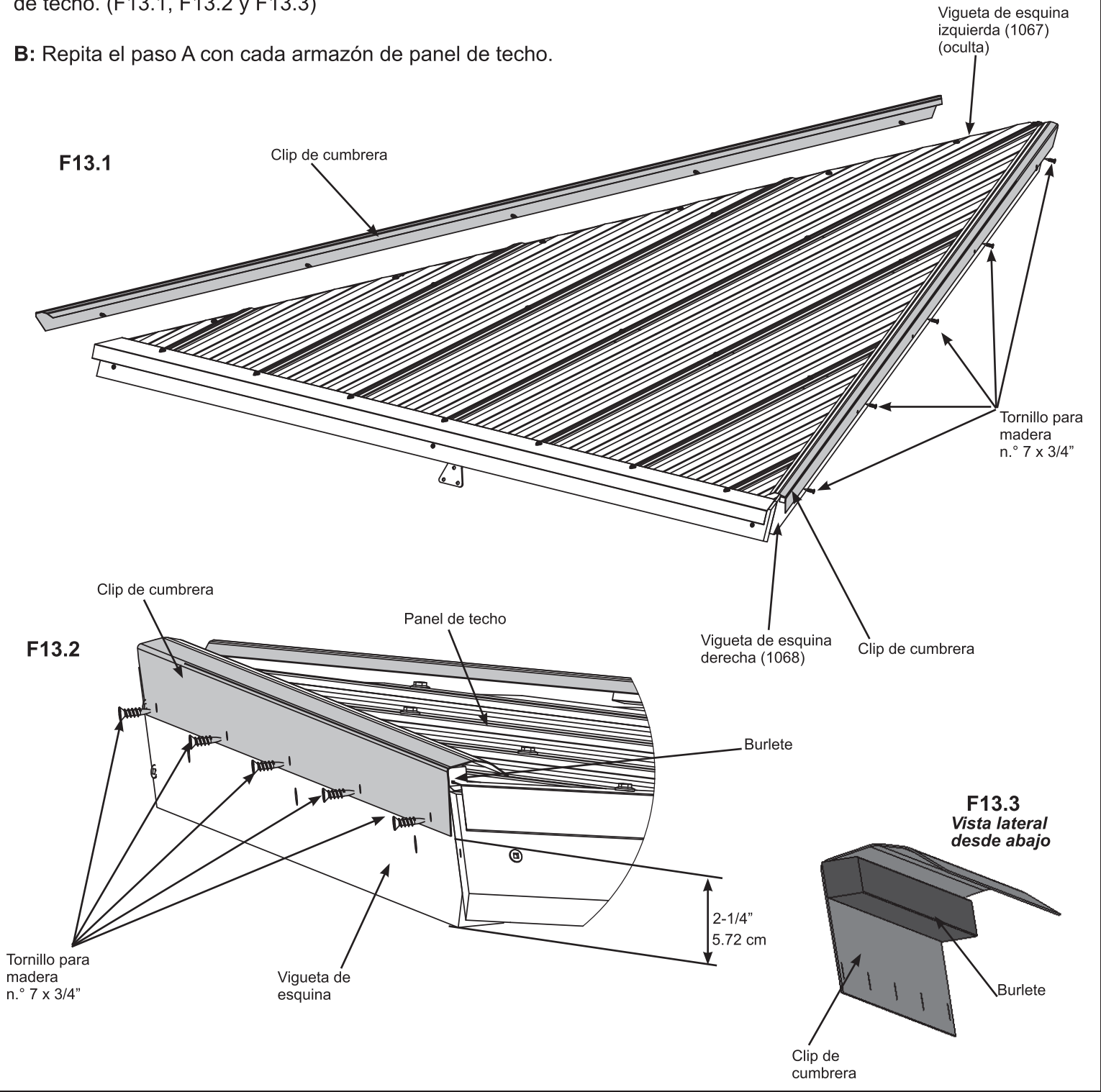
56 x Tornillos para techo n.º 8 x 1"

# Paso 13: Una los clips de cumbrera



**A:** Coloque un burlete del lado interior de dos clips de cumbrera. Luego, coloque un clip de cumbrera al ras de cada lado del armazón de panel de techo, 2-1/4" (5.72 cm) hacia arriba desde la parte inferior de la vigueta de esquina izquierda (1067) y la vigueta de esquina derecha (1068). Asegúrese de no comprimir el burlete. Fíjelo con cinco tornillos para madera n.º 7 x 3/4" en cada clip de cumbrera. Los clips de cumbrera deben cubrir los paneles de techo. (F13.1, F13.2 y F13.3)

**B:** Repita el paso A con cada armazón de panel de techo.



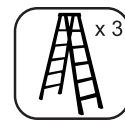
### Componentes

16 x Clips de cumbrera  
16 x Burletes

### Tornillería

80 x Tornillos para madera n.º 7 x 3/4"

# Paso 14: Una los paneles de techo al armazón

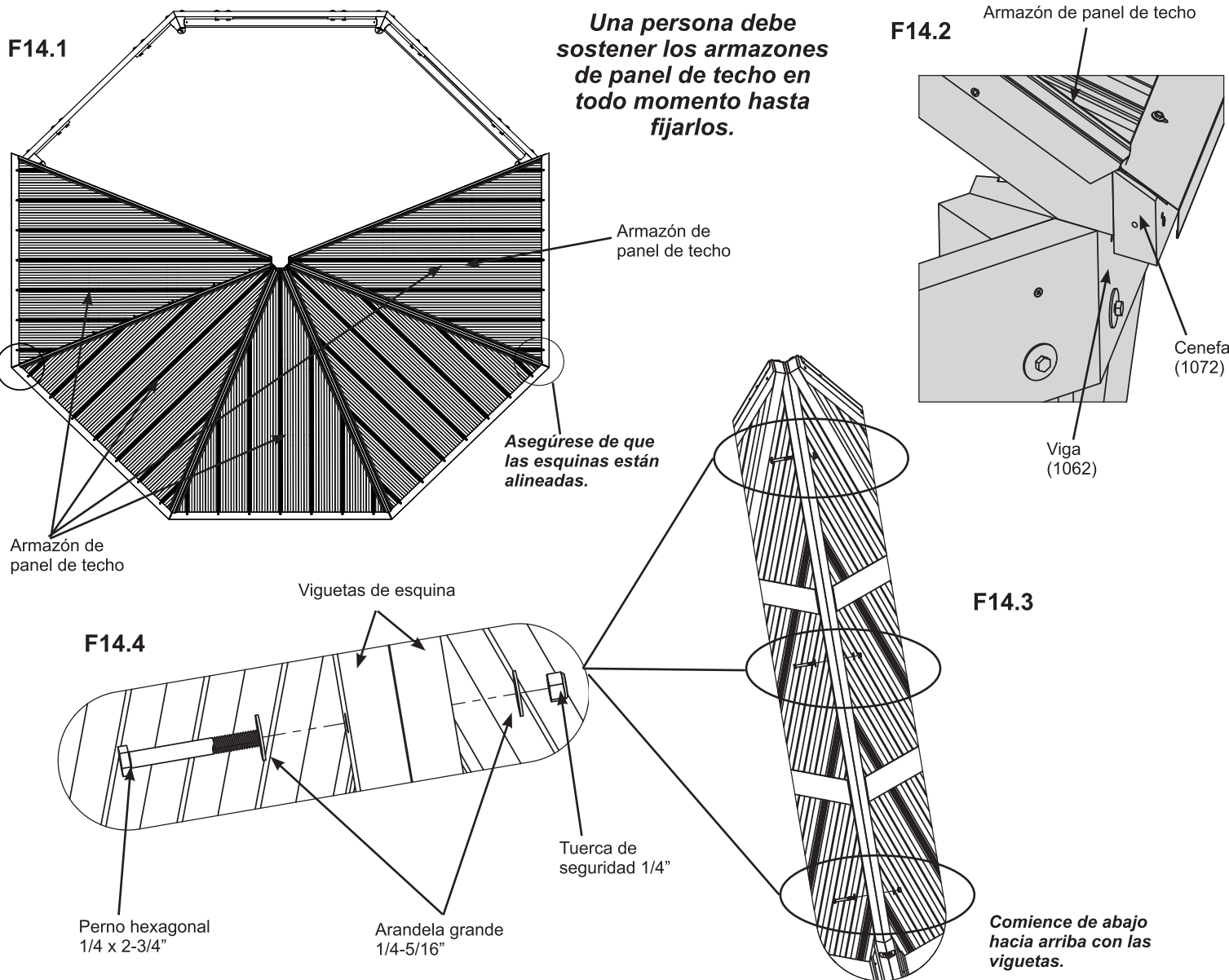


## Parte 1

**A:** Comenzando por el lado derecho de la abertura en el ensamblaje del armazón y con la ayuda de cuatro personas, levante dos armazones de panel de techo con los soportes de vigueta a viga por encima del ensamblaje del armazón. Tenga cuidado de no arrastrar los paneles de techo sobre las vigas. **Uno de los ayudantes debe permanecer sobre una escalera para sostener los armazones de panel de techo en su lugar hasta fijar las piezas.** (F14.1 y F14.2)

**B:** De abajo hacia arriba, una sin ajustar los armazones de panel de techo a través de las viguetas de esquina con tres pernos hexagonales de 1/4 x 2-3/4" (con dos arandelas grandes de 1/4-5/16" y una tuerca de seguridad de 1/4"). Para alinear los orificios de los pernos, el ayudante que esté en el centro tendrá que empujar el centro de los paneles hacia arriba y los demás se aseguran de que las esquinas estén alineadas. (F14.3 y F14.4)

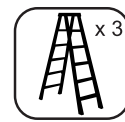
**C:** Una tres armazones de panel de techo más como se indica en los pasos A y B.



### Tornillería

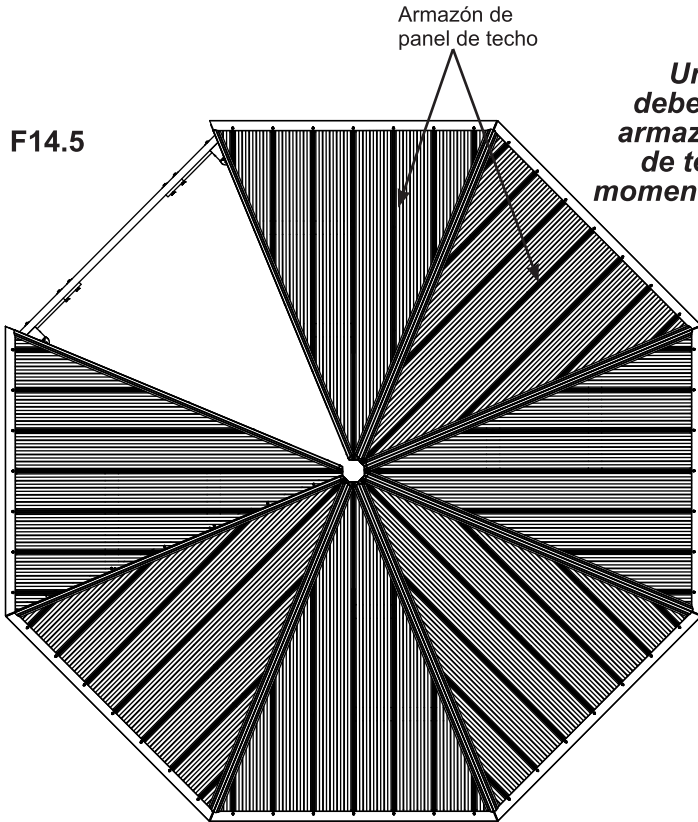
12 x Pernos hexagonales 1/4 x 2-3/4"  
(2 x arandelas grandes 1/4-5/16", tuerca de seguridad 1/4")

# Paso 14: Una los paneles de techo al armazón



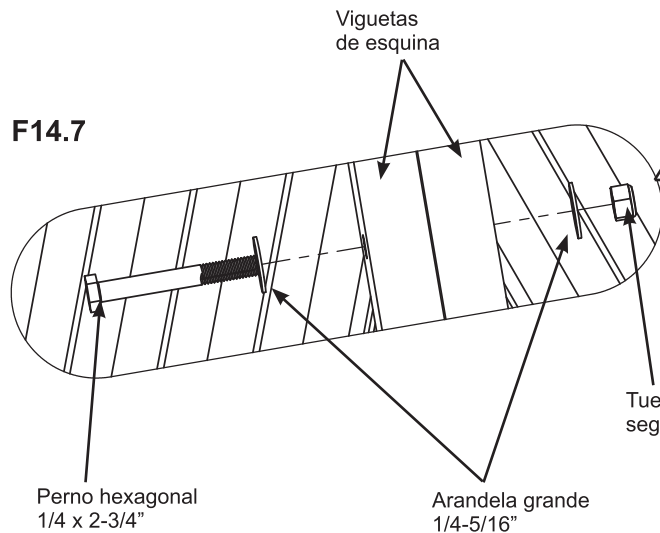
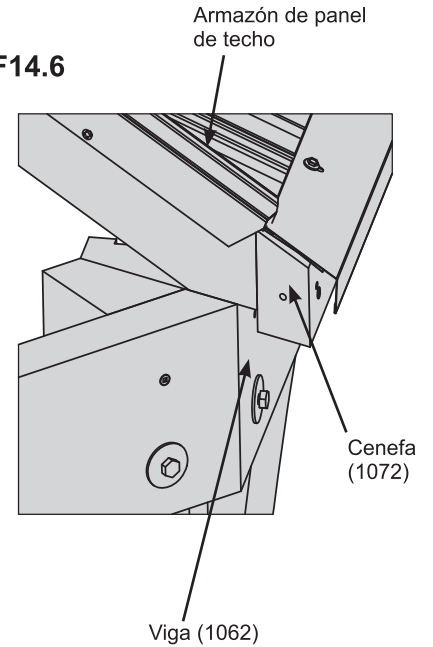
## Parte 2

**D:** Una los dos armazones de panel de techo restantes a los soportes de vigueta a viga por encima del ensamblaje del armazón, teniendo cuidado de no arrastrar los paneles de techo sobre las vigas. Fije con tres pernos hexagonales 1/4 x 2-3/4" (con dos arandelas grandes 1/4-5/16" y una tuerca de seguridad de 1/4") en cada vigueta de unión. Para alinear los orificios de los pernos, el ayudante que esté en el centro tendrá que empujar el centro de los paneles hacia arriba y los demás se aseguran de que las esquinas estén alineadas. (F14.5, F14.6, F14.7 y F14.8)

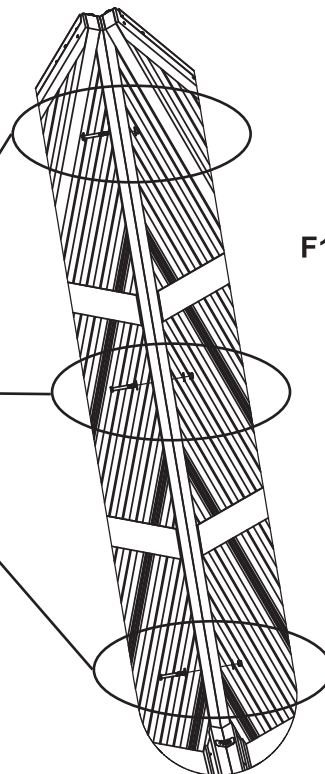


**Una persona debe sostener los armazones de panel de techo en todo momento hasta fijarlos.**

F14.6



F14.8



**Comience de abajo hacia arriba con las viguetas.**

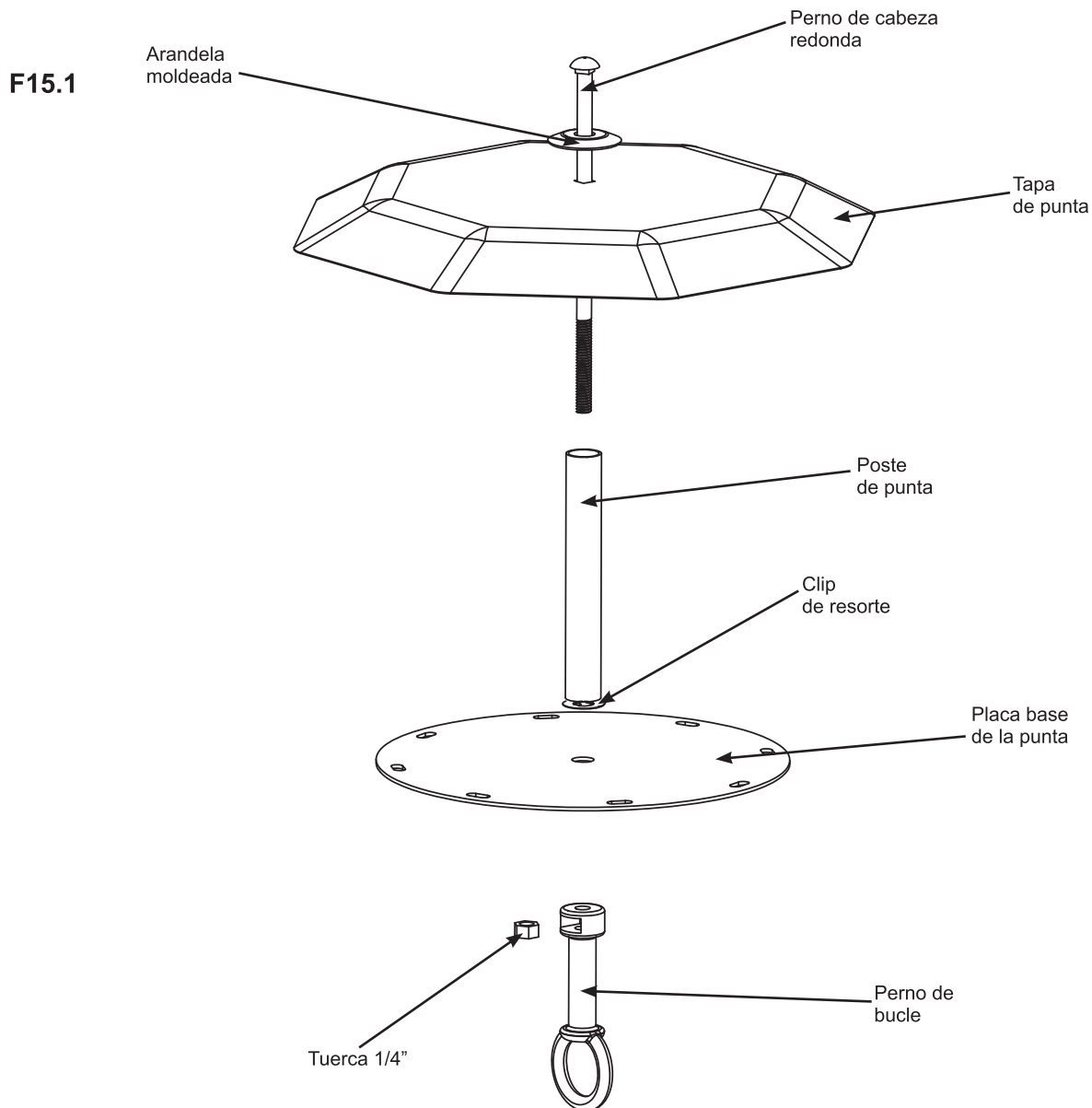
### Tornillería

6 x Pernos hexagonales 1/4 x 2-3/4"  
(2 x arandelas grandes 1/4-5/16", tuerca de seguridad 1/4")

## Paso 15: Ensamblaje de tapa de techo

**A:** Inserte dos pernos de cabeza redonda con arandelas moldeadas en la parte superior de la tapa de punta, dentro del poste de punta. Fije el clip de resorte al poste de punta. El clip de resorte mantiene el ensamblaje unido. (F15.1)

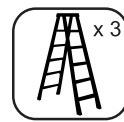
**B:** Inserte una tuerca de 1/4" en el perno de bucle. Luego, inserte un perno de cabeza redonda en la placa base de la punta y fije un perno de bucle a un perno de cabeza redonda. Procure que la tuerca no se afloje y se caiga antes de fijarla al perno de cabeza redonda. (F15.1)



### Componentes

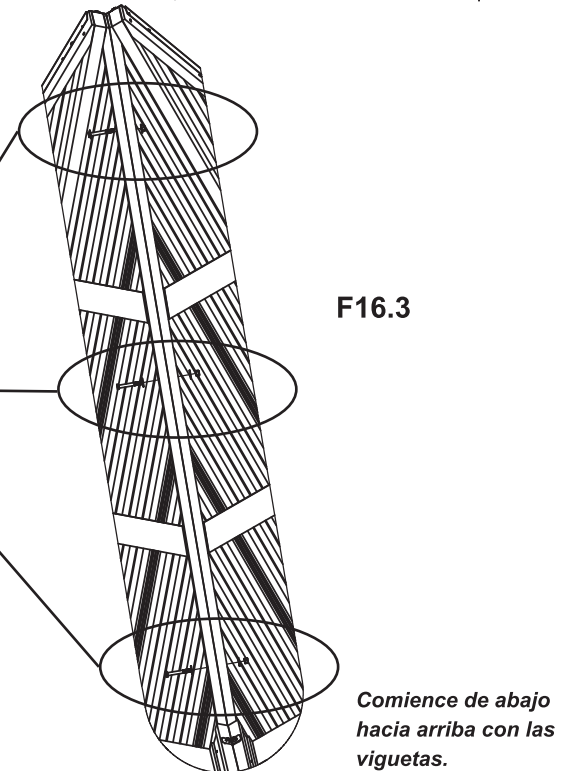
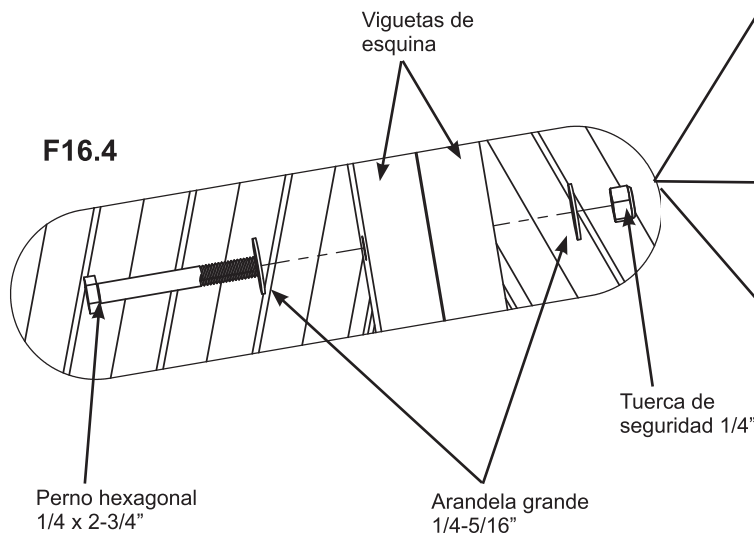
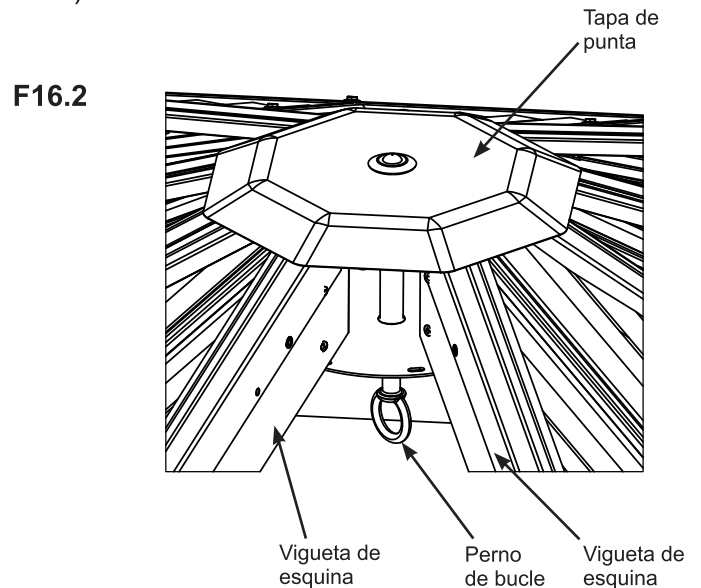
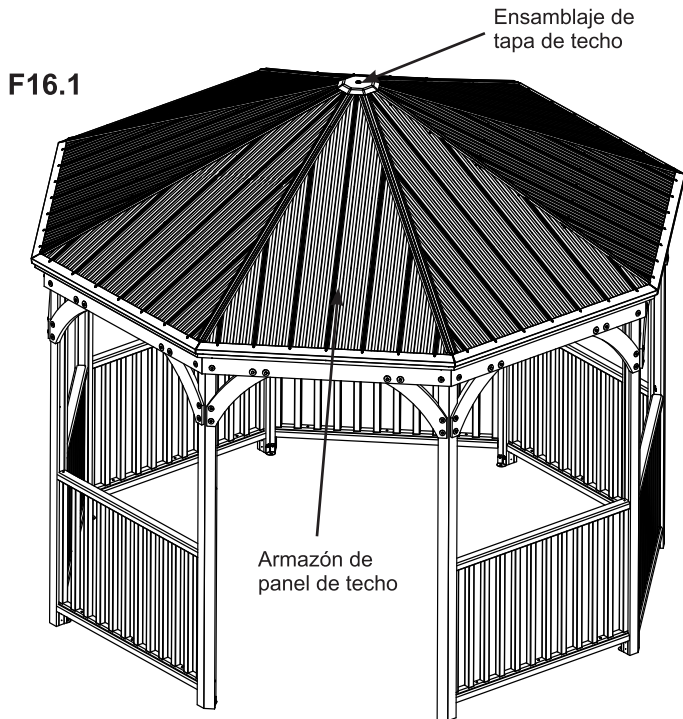
1 x Perno de cabeza redonda	1 x Perno de bucle
1 x Arandela moldeada	1 x Clip de resorte
1 x Tapa de punta	1 x Tuerca 1/4"
1 x Poste de punta	
1 x Placa base de la punta	

# Paso 16: Una la tapa del techo con el panel final de techo



**A:** Coloque el ensamblaje de tapa de techo dejando un espacio en la parte superior de los paneles de techo. La tapa de punta debe estar alineada con las viguetas de esquinas. (F16.1 y F16.2)

**B:** Levante el último armazón de panel de techo (sin soportes de viga a viga) sobre el ensamblaje, cuidando de no arrastrar el panel sobre las vigas. El panel encaja debajo de la tapa de punta. Empuje el perno de bucle hacia arriba para levantar el ensamblaje de la tapa de punta. Tal vez deba levantar el centro de los demás paneles para colocar el último panel. De abajo hacia arriba, una sin ajustar los paneles de techo a través de las viguetas de esquina con tres pernos hexagonales de 1/4 x 2-3/4" (con dos arandelas grandes de 1/4-5/16" y una tuerca de seguridad de 1/4") en cada lado. (F16.1, F16.3 y F16.4)

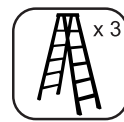


## Tornillería

6 x Pernos hexagonales 1/4 x 2-3/4"  
 (2 x arandelas grandes 1/4-5/16", tuerca de seguridad 1/4")



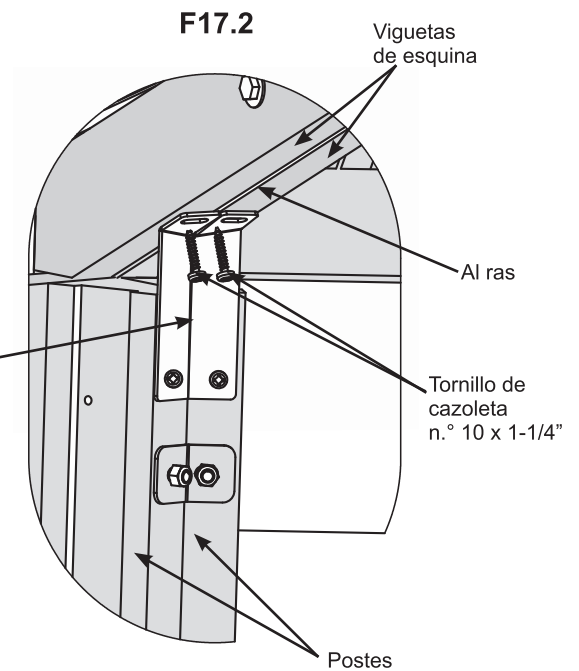
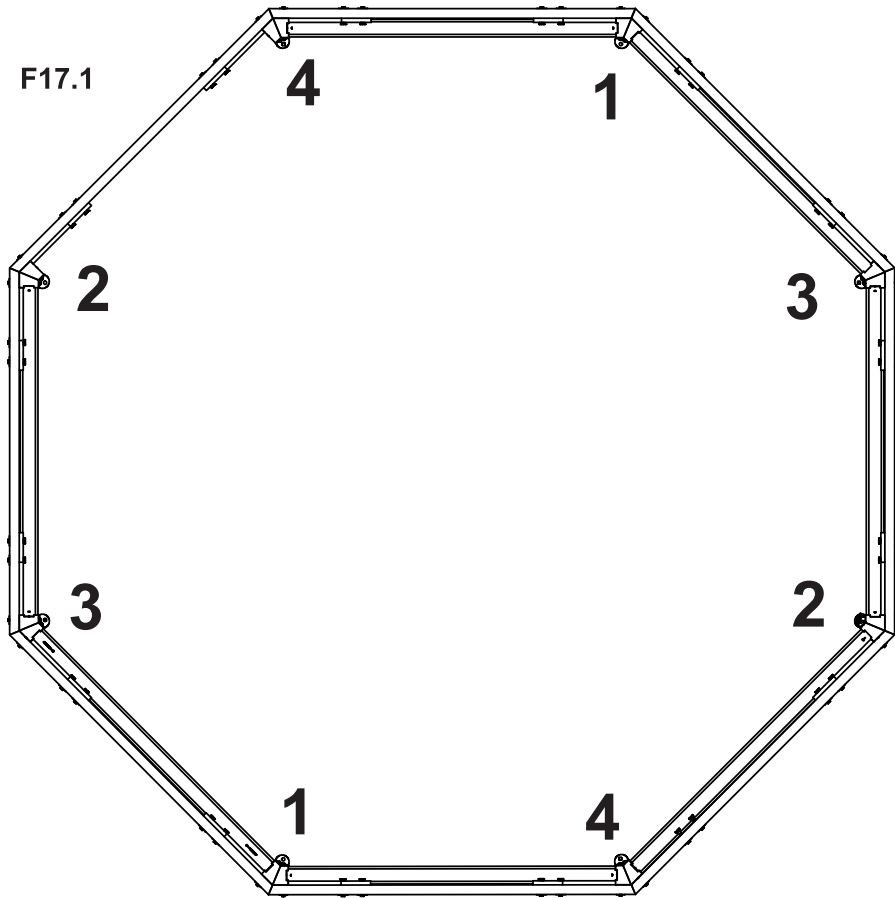
# Paso 17: Ajuste los tornillos de las viguetas



**A:** Siga la secuencia en F17.1 para ajustar los pernos inferiores. Mientras ajusta los pernos, un ayudante debe empujar hacia arriba en el centro del techo. El ayudante que sostenga el lado externo del armazón debe asegurarse de que las esquinas estén alineadas. (F17.1)

**B:** Ajuste los pernos restantes manteniendo las viguetas de esquina al ras de la parte inferior.

**C:** Alinee el techo con los soportes de durmiente de poste/techo y ajústelo a las viguetas de esquina con dos tornillos de cazoleta n.º 10 x 1-1/4" en cada soporte. (F17.2)



## Tornillería

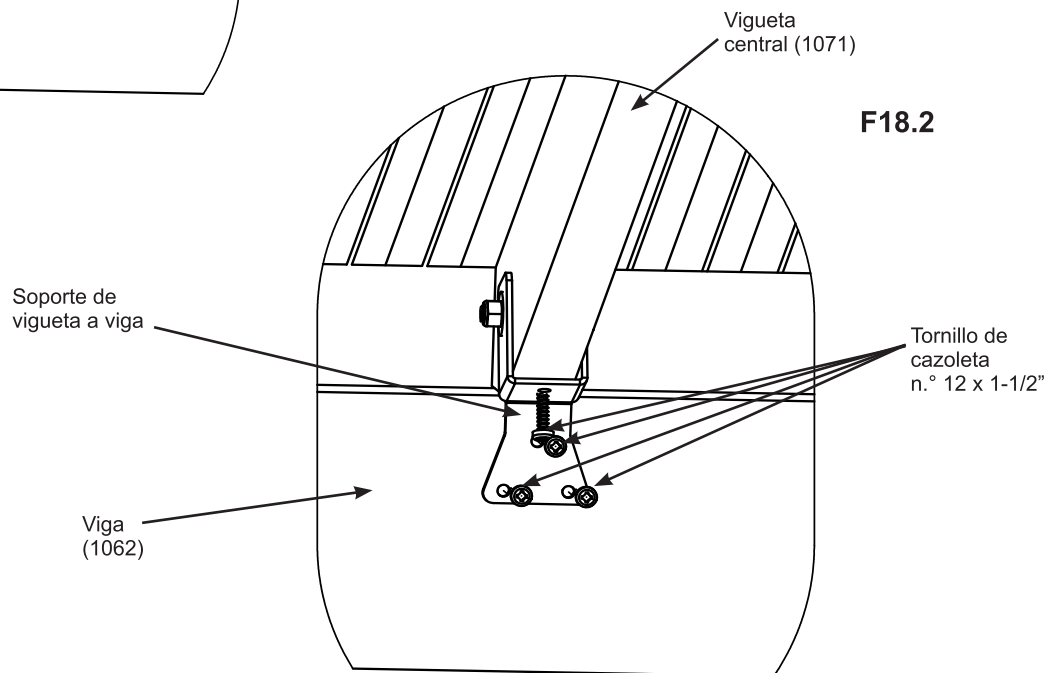
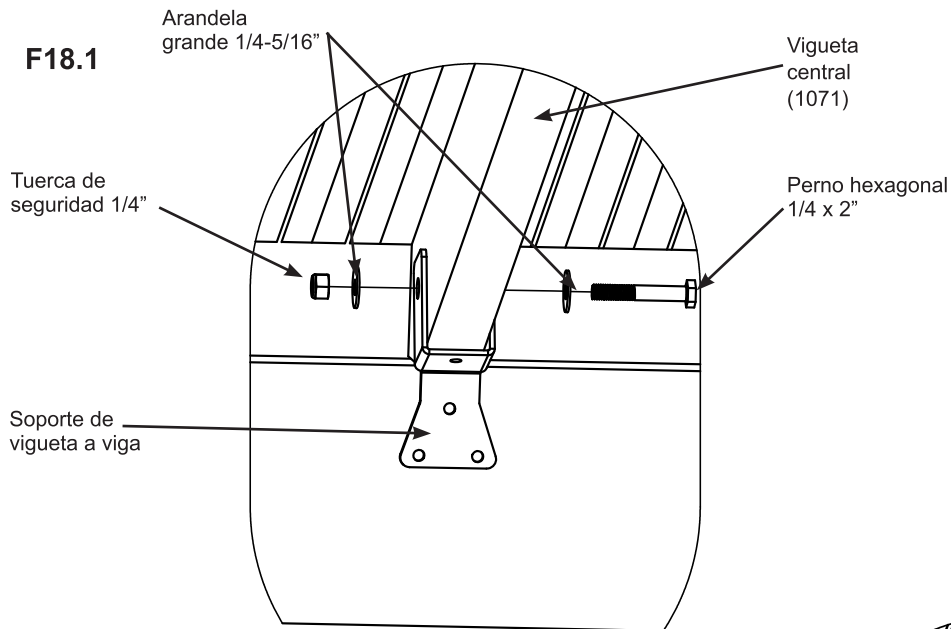
16 x Tornillos de cazoleta n.º 10 x 1-1/4"

# Paso 18: Una el soporte de vigueta a viga



**A:** En el armazón de panel de techo final, fije un soporte de vigueta a viga en la vigueta central (1071) con un perno hexagonal de 1/4 x 2" (con dos arandelas grandes de 1/4-5/16" y una tuerca de seguridad de 1/4"). (F18.1)

**B:** Una los soportes de vigueta a viga a las vigas (1062) y a las viguetas centrales (1071) con cuatro tornillos de cazoleta n.º 12 x 1-1/2" en cada soporte. (F18.2)



## Componentes

1 x Soporte de vigueta a viga

## Tornillería

1 x Perno hexagonal 1/4 x 2"  
(2 x arandelas grandes 1/4-5/16",  
tuerca de seguridad 1/4")  
32 x Tornillos de cazoleta n.º 12 x 1-1/2"

## Paso 19: Fije los paneles de techo

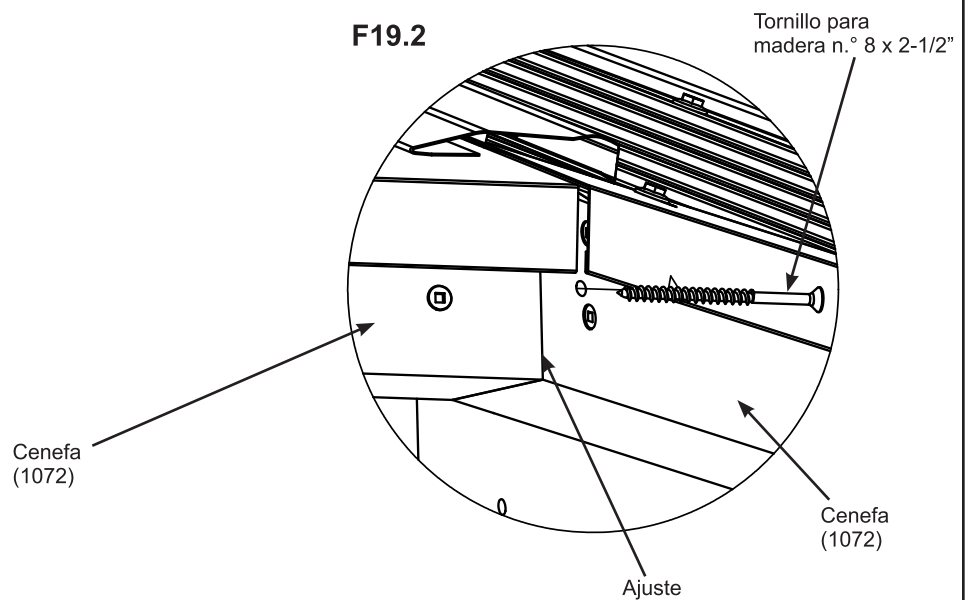


**A:** Donde se unen los armazones de panel de techo, fije los paneles por medio de una cenefa (1072) con un tornillo para madera n.º 8 x 2-1/2" en cada esquina. Tal vez sea necesario que una persona levante el centro de los paneles de techo para unir con firmeza las esquinas. (F19.1 y F19.2)

F19.1



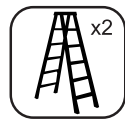
F19.2



### Tornillería

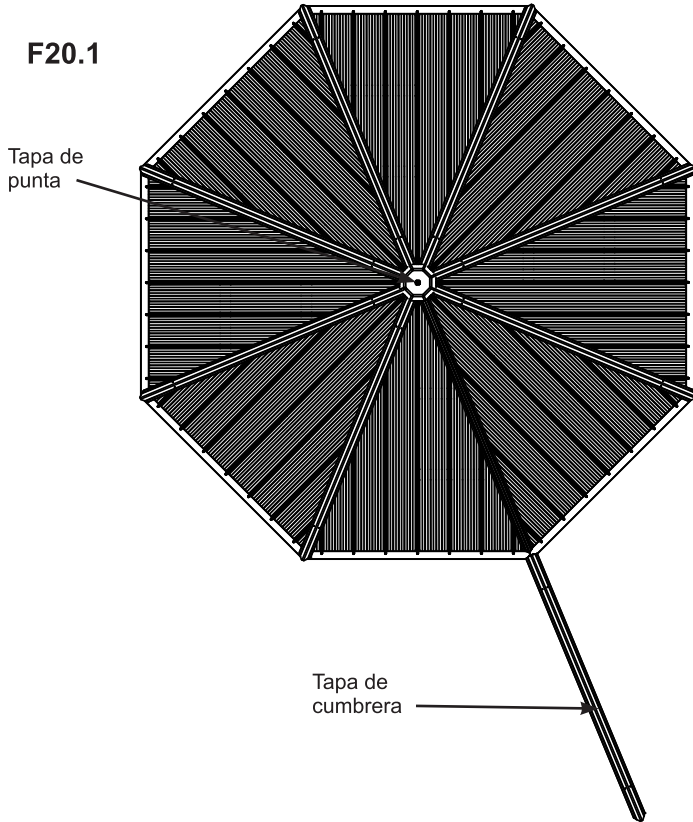
8 x Tornillos para madera n.º 8 x 2-1/2"

## Paso 20: Una las tapas de cumbrera

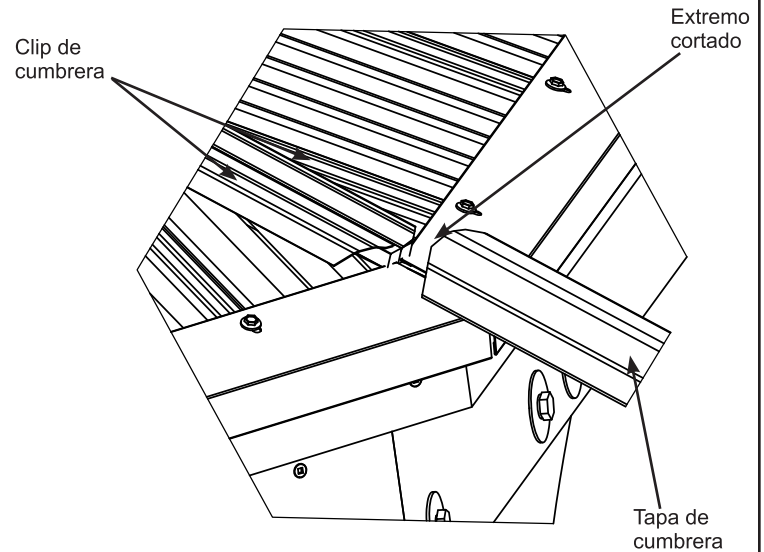


**A:** Deslice cada tapa de cumbrera sobre los clips de cumbrera con el borde cortado hacia adelante y dirijala hacia el centro del techo hasta que se encuentre debajo de la tapa de punta. Levante la tapa de punta empujando el perno de bucle hacia arriba de modo que la tapa de cumbrera encaje debajo de la tapa de punta. Fije las tapas de cumbrera con dos tornillos auto perforantes n.º 8 x 3/4" en cada tapa de cumbrera. (F20.1, F20.2 y F20.3)

**F20.1**

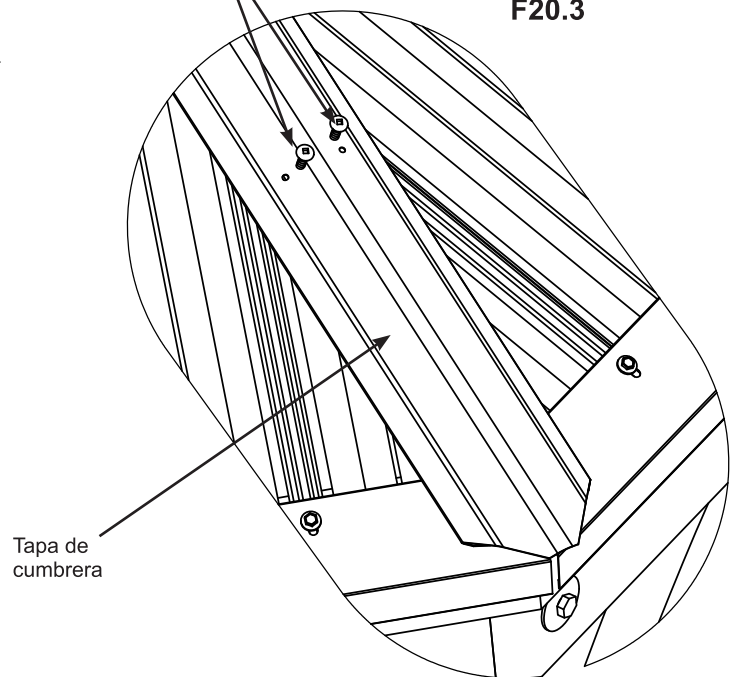


**F20.2**



Tornillo auto perforante  
n.º 8 x 3/4"

**F20.3**



*Nota: Para que las tapas de cumbrera se deslicen con mayor facilidad, use un lubricante, como jabón líquido.*

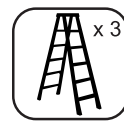
### Componentes

8 x Tapas de cumbrera

### Tornillería

16 x Tornillos auto perforantes n.º 8 x 3/4"

## Paso 21: Una los esquineros

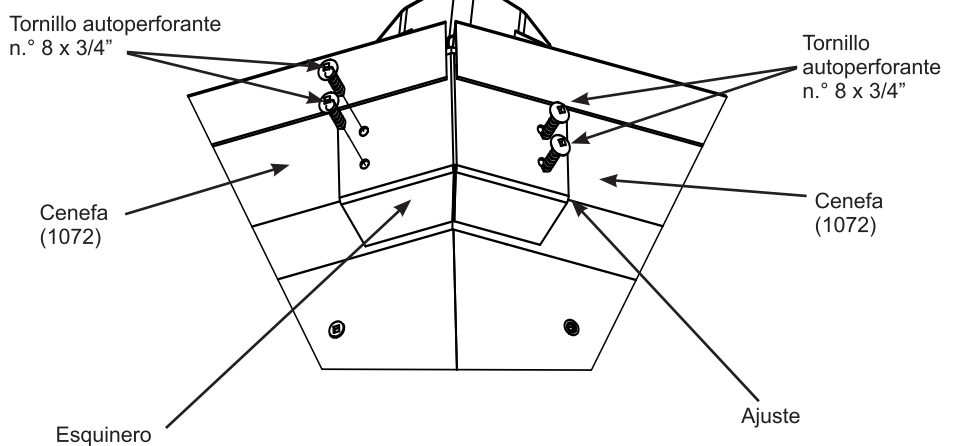


**A:** En cada esquina, coloque un esquinero ajustado contra la cenefa (1072) y empújelo hacia arriba de manera que la parte inferior quede ajustada contra la parte inferior de los ensamblajes. Luego, únalo con cuatro tornillos auto perforantes n.º 8 x 3/4" en cada esquinero. (F21.1 y F21.2)

F21.1



F21.2



### Componentes

8 x Esquineros

### Tornillería

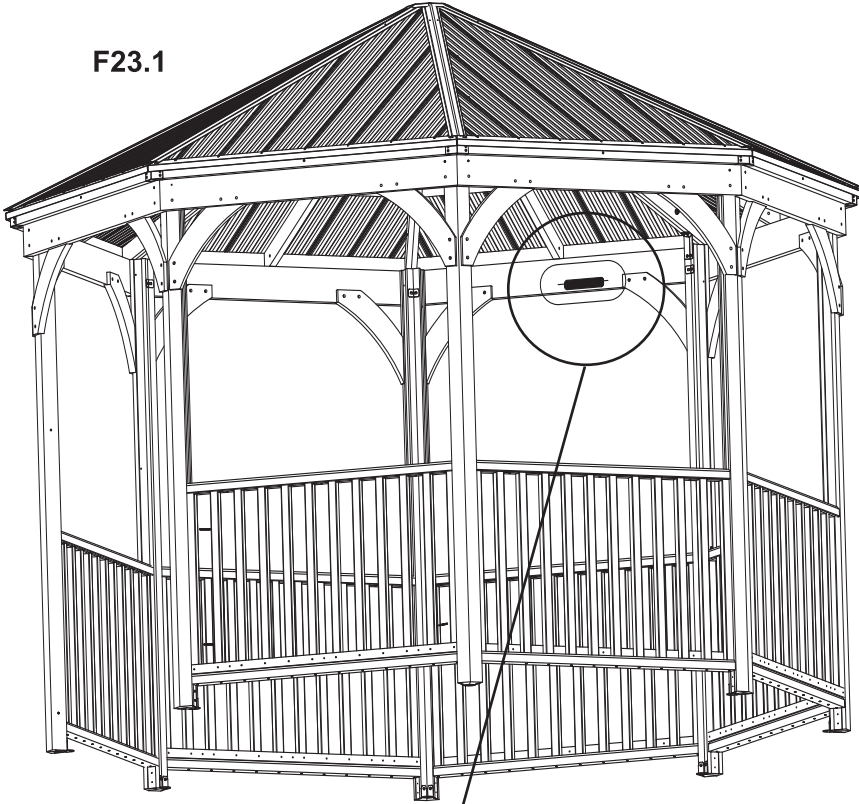
32 x Tornillos auto perforantes n.º 8 x 3/4"



## Paso 23: Fije la placa

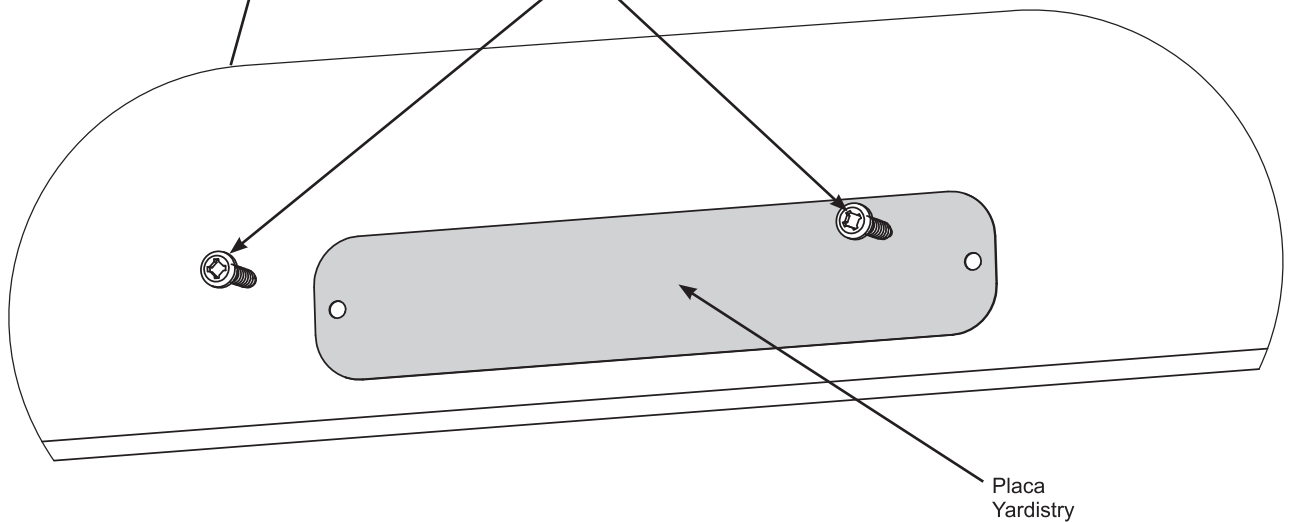
**A:** Fije la placa Yardistry en un lugar destacado del gazebo con dos tornillos de cazoleta n.º 10 x 1-1/4". Esto proporciona advertencias sobre seguridad e información de contacto importante. Se proporciona un número de seguimiento para permitirle obtener información esencial o pedir piezas de repuesto para este modelo específico. (F23.1 y F23.2)

F23.1



Tornillo de cazoleta n.º 10 x 1-1/4"

F23.2



### Componentes

1 x Placa Yardistry

### Tornillería

2 x Tornillos de cazoleta n.º 10 x 1-1/4"









## Customer Registration Card - Tarjeta de Registro del Cliente - Carte d'inscription du client

First Name - Primer Nombre - Prénom	Initial - Inicial - Initiale	Last Name - Apellido - Nom de famille

Street - Calle - Rue	PO Box - Casilla postal - Boîte postale	Apt. No. - App.

City - Ciudad - Ville	State/Province - Estado/Provincia - État/Province

ZIP/Postal Code - Código Postal - ZIP/Code postal	Country - País - Pays

E-mail Address - Dirección de E-mail - Adresse courriel	Telephone Number - No. de Teléfono - N° de téléphone

Model Name - Nombre del Modelo - Nom du modèle	Model Number (from front cover) - Número de Modelo (de la portada) - N° du modèle (page de couverture)

Date of Purchase - Fecha de Compra - Date d'achat (mm/dd/yyyy) (mm/dd/aaaa) (mm/jj/aaaa)	Place of Purchase - Comprado a - Lieu d'achat

Comments - Comentarios - Commentaires:

### Mail To - Enviar por Correo a - Envoyer par courrier à:

Yardistry  
375 Sligo Road West, PO Box 10  
Mount Forest, Ontario, Canada, N0G 2L0  
Attention: Consumer Relations  
Atención a: Servicio de Atención al Cliente  
À l'attention de: Service à la clientèle

### Online Registration - Registro online - Enregistrement en ligne:

[www.yardistrystructures.com/warranty](http://www.yardistrystructures.com/warranty)

Yardistry would like to say "Thank you" for your time and feedback.  
Yardistry quiere "Agradecerle" por su tiempo y su opinión.  
Yardistry aimerait vous remercier d'avoir pris le temps de répondre au sondage.