






Location:

 **SYMMONS** Identity™

SLC-6710, SLC-6712
Two Handle Centerset Lavatory Faucet
Specification Submittal

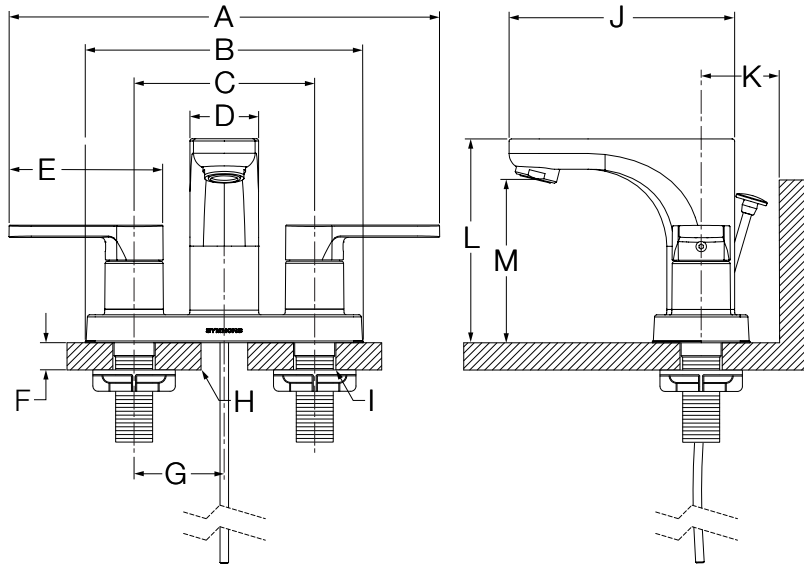


Model Numbers	Specification
<input type="checkbox"/> SLC-6710-1.0 Two Handle Centerset Lavatory Faucet <input type="checkbox"/> SLC-6712-1.0 Two Handle Centerset Lavatory Faucet with lift rod and 50/50 pop-up drain assembly	Two handle centerset lavatory faucet features 4" mount, ceramic cartridges, 50/50 pop-up drain assembly and standard 1.0 gpm (3.8 L/min) aerator. Faucet constructed from brass, plated in standard polished chrome finish. 
Modifications	Compliance
<input type="checkbox"/> -0.5  0.5 gpm (1.9 L/min) aerator <input type="checkbox"/> -MP Metal pop-up drain in place of standard <input type="checkbox"/> -STN Satin Nickel finish	ASME A112.18.1/CSA B125.1 NSF/ANSI/CAN 61: Q<1, NSF/ANSI 372 WaterSense 1.0 gpm (3.8 L/min)  
<p>Note: Append appropriate -suffix to model number.</p>	Warranty Limited Lifetime - to the original end purchaser in consumer/residential installations. 10 Years - for commercial/industrial installations. Refer to www.symmons.com/warranty for complete warranty information. 

Architectural/ Engineering Specification

Symmons Identity_____ with Two handle centerset lavatory faucet features 4" mount, ceramic cartridges, 50/50 pop-up drain assembly and standard 1.0 gpm (3.8 L/min) aerator. Faucet constructed from brass, plated in standard polished chrome finish. 10 Year Commercial Warranty. ASME A112.18.1/CSA B125.1, NSF/ANSI/CAN 61: Q<1, NSF/ANSI 372, WaterSense 1.0 gpm (3.8 L/min), complaint. Available options include: "-0.5 - 0.5 gpm (1.9 L/min) aerator", "-MP - Metal pop-up drain in place of standard", "-STN - Satin Nickel finish".

Dimensions



Measurements	
A	9-1/2", 241 mm
B	6-1/8", 156 mm
C	4", 102 mm
D	1-1/2", 38 mm
E	(2x) 3-3/8", 86 mm
F	Deck Thickness Ref. Min. 3/4", 19 mm Max. 1-1/2", 38 mm
G	(2x) 2", 51 mm
H	Hole Size Min. Ø 1-1/4", 32 mm Max. Ø 1-3/8", 35 mm
I	(2x) Hole Size Min. Ø 1-1/8", 29 mm Max. Ø 1-1/4", 32 mm
J	5", 127 mm
K	Min. 2-1/4", 57 mm
L	4-1/2", 114 mm
M	3-5/8", 92 mm

Note: Dimensions subject to change without notice.







Emplacement:



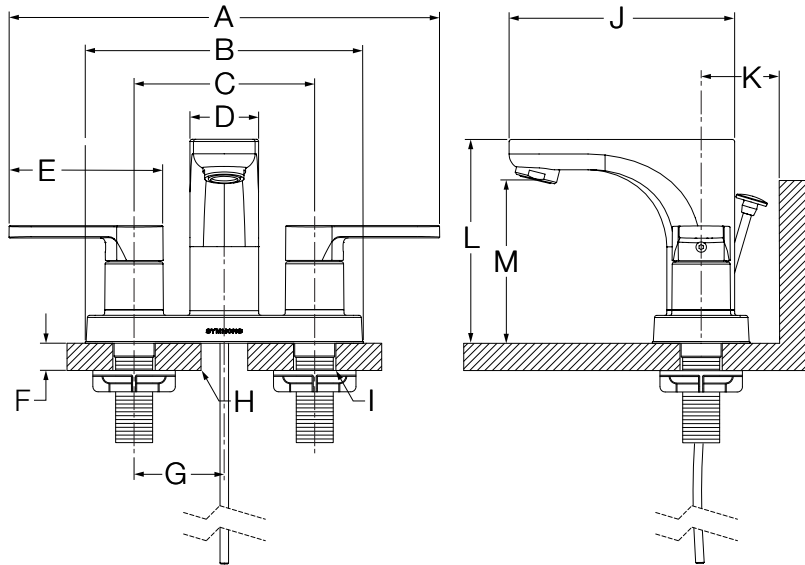
SLC-6710, SLC-6712

Robinet de salle de bain monopiece à deux poignées

Présentation des spécifications

Numéros de modèle	Spécifications
<ul style="list-style-type: none"><input type="checkbox"/> SLC-6710-1.0 Robinet de salle de bain monopiece à deux poignées<input type="checkbox"/> SLC-6712-1.0 Robinet de salle de bain monopiece à deux poignées avec tige de levage et ensemble de drain mécanique 50/50	<p>Le robinet de salle de bain monopiece à deux poignées présente une configuration de fixation de 4 po et comprend des cartouches en céramique, des conduits d'alimentation en eau IPS de 1/2 po, un ensemble pour drain mécanique 50/50 et un aérateur standard de 1.0 gpm (3.8 L/min). Le robinet est fait de laiton, au fini chrome poli standard.</p> 
Modifications	Conformité
<ul style="list-style-type: none"><input type="checkbox"/> -0.5  Aérateur de 0,5 gpm (1,9 L/min)<input type="checkbox"/> -MP  Drain mécanique en métal au lieu du standard<input type="checkbox"/> -STN Fini nickel satiné	<p>ASME A112.18.1/CSA B125.1 NSF/ANSI/CAN 61: Q<1, NSF/ANSI 372 WaterSense 1,0 gpm (3,8 L/min)</p>   <p>C US</p>
<p>Remarque : Juxtaposer le -suffixe approprié au numéro de modèle.</p>	Garantie <p>Garantie limitée - à l'acheteur original dans les installations du consommateur/résidentiel. 10 Ans - pour les installations commerciales/industriel. Se reporter au www.symmons.com/warranty pour l'information complète concernant la garantie.</p> 

Dimensions



Mesures	
A	9-1/2 po, 241 mm
B	6-1/8 po, 156 mm
C	4 po, 102 mm
D	1-1/2 po, 38 mm
E	(2x) 3-3/8 po, 86 mm
F	Épaisseur de référence du comptoir Min. 3/4 po, 19 mm Max. 1-1/2 po, 38 mm
G	(2x) 2 po, 51 mm
H	Taille du trou Min. Ø 1-1/4 po, 32 mm Max. Ø 1-3/8 po, 35 mm
I	(2x) Taille du trou Min. Ø 1-1/8 po, 29 mm Max. Ø 1-1/4 po, 32 mm
J	5 po, 127 mm
K	Min. 2-1/4 po, 57 mm
L	4-1/2 po, 114 mm
M	3-5/8 po, 92 mm

Remarque : Les dimensions sont sujettes à changer sans préavis.