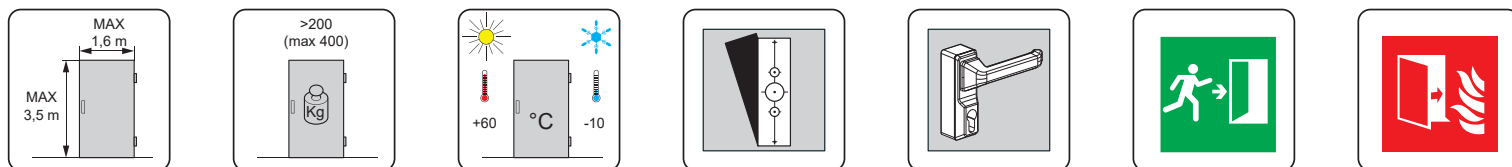


IT COMANDI ESTERNI PER MANIGLIONI ANTIPANICO - Art.: 07A78.xx
EN OUTSIDE ACCESS DEVICES FOR PANIC EXIT DEVICES - Art.: 07A78.xx
FR ENSEMBLES DE MANOEUVRE EXTÉRIEURS POUR FERMETURES ANTIPANIQUE - Art.: 07A78.xx
ES MANDOS EXTERNOS PARA BARRAS ANTIPÁNICO - Art.: 07A78.xx

IT Foglio istruzioni per installatore **FR** Feuillet d'instructions pour installateur
EN Installer's instruction sheet **ES** Hoja de instrucciones para el instalador

IT Il prodotto è certificato su porte standard e/o tagliafuoco.
EN This product is certified on standard and/or fire doors.
FR Le produit est certifié sur les portes standard et/ou coupe-feu.
ES El producto está certificado en puertas estándar y/o cortafuegos.



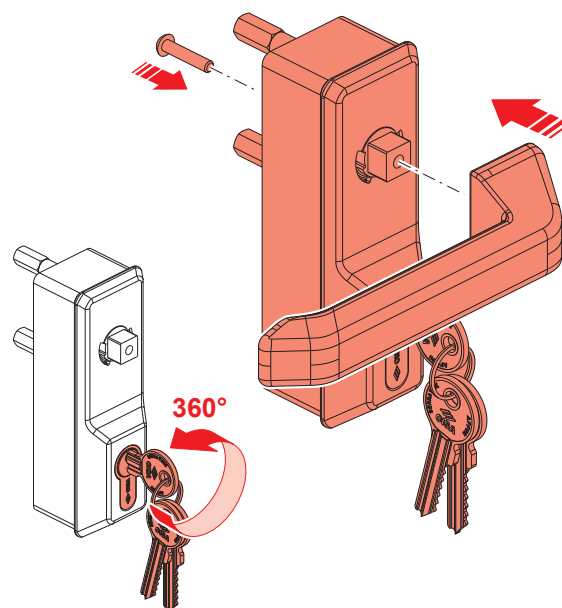
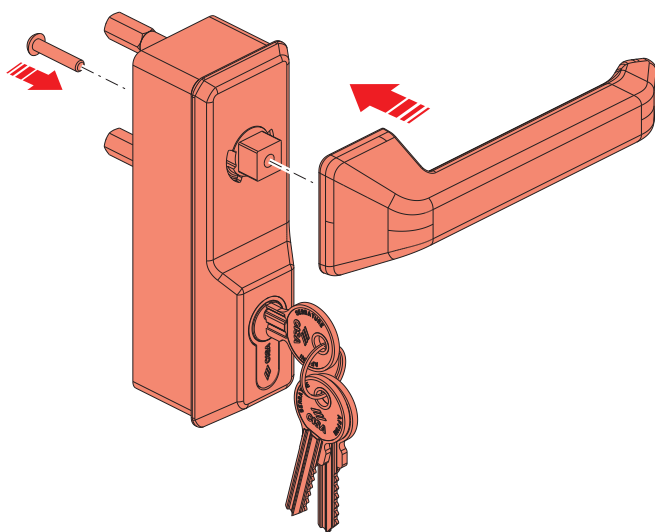
IT CONFIGURAZIONI EN CONFIGURATIONS FR CONFIGURATIONS ES CONFIGURACIONES

Maniglione Panic exit device Poignée antipanique Barra	Comandi esterni Outside access devices Ensembles de manoeuvre extérieurs Mandos externos	Comandi esterni FAST con ingegno art. 106A98910 FAST outside access device with art. 106A98910 Ensemb. de manoeuvre ex. FAST avec dispositif art. 106A98910 Mandos externos FAST con dispositivo art. 106A98910
5M001/5M011/5M801/5M811	07A78-36-0 / 07A78-38-0	
5M001/5M011/5M801/5M811		07078-38-0 / 07078-68-0 / 07078-35-0 / 07078-65-0
5M011/5M811	07A78-36-0 / 07A78-38-0	
5M011/5M811		07078-38-0 / 07078-68-0 / 07078-35-0 / 07078-65-0
5M016/5M816	07A78-36-0 / 07A78-38-0	
5M016/5M816		07078-38-0 / 07078-68-0 / 07078-35-0 / 07078-65-0

T.1

IT MONTAGGIO MANIGLIA
EN HANDLE ASSEMBLY

FR ASSEMBLAGE DE LA POIGNÉE
ES CONJUNTO DE MANIJA



1x M4x20 mm
ISO 7380-1

1x M4x20 mm
ISO 7380-1

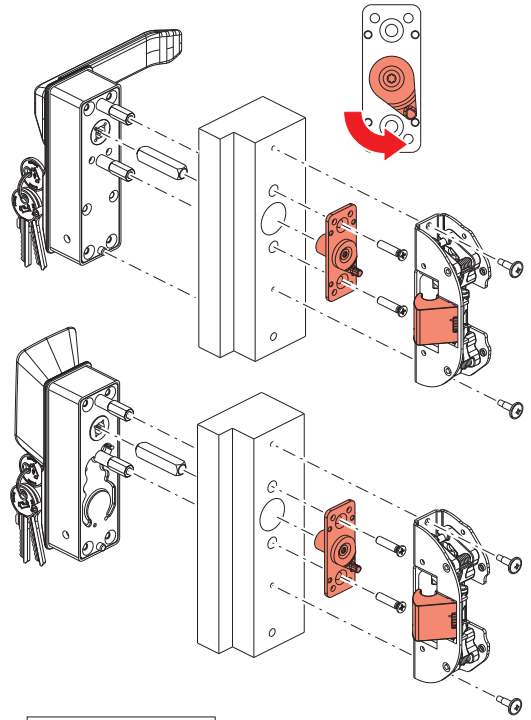
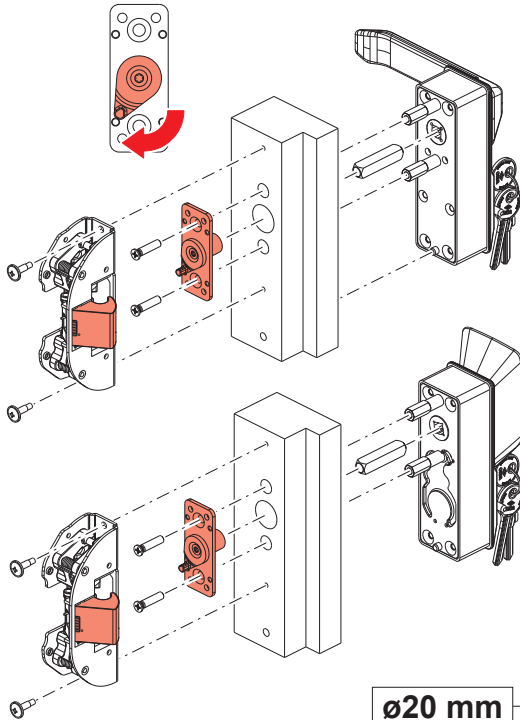
T.2

IT MONTAGGIO SU PORTA
EN ASSEMBLY ON THE DOOR

FR MONTAGE SUR LA PORTE
ES MONTAJE EN LA PUERTA

RH

LH



2x $\varnothing 4,2 \times 16$ mm

2x M5x90 mm
DIN 965 / ISO 7046 / UNI 7688

$\varnothing 20$ mm

$\varnothing 5,5$ mm

2x $\varnothing 10$ mm

2x $\varnothing 3,2$ mm

T.3

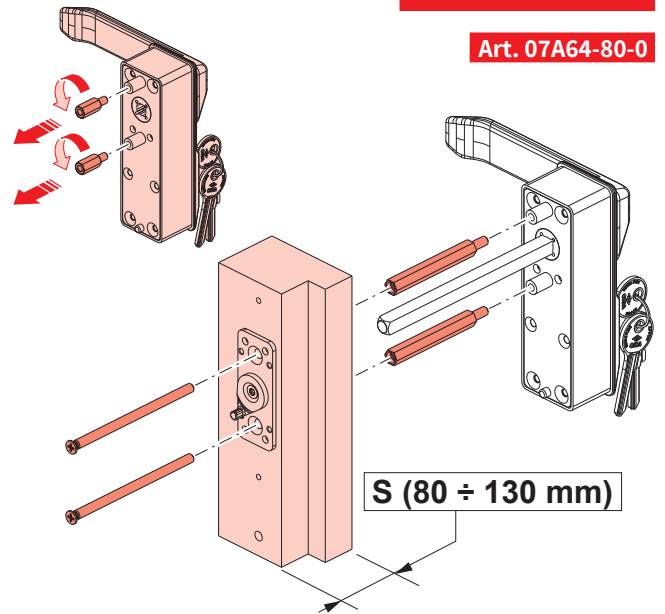
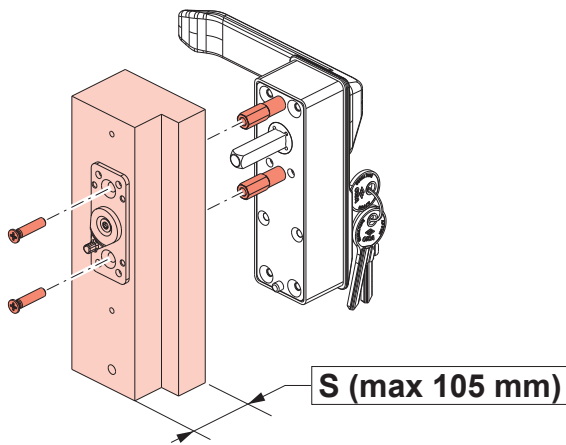
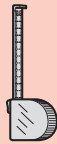
IT TAGLIO PERNO QUADRO E VITI
EN CUTTING SQUARE SPINDLE AND SCREWS

FR COUPE TIGE CARRÉE ET VIS
ES CORTE PERNO CUADRADO Y TORNILLOS

S \leq 105

S = 80 \div 130

Art. 07A64-80-0



S - 18

S

S - 58

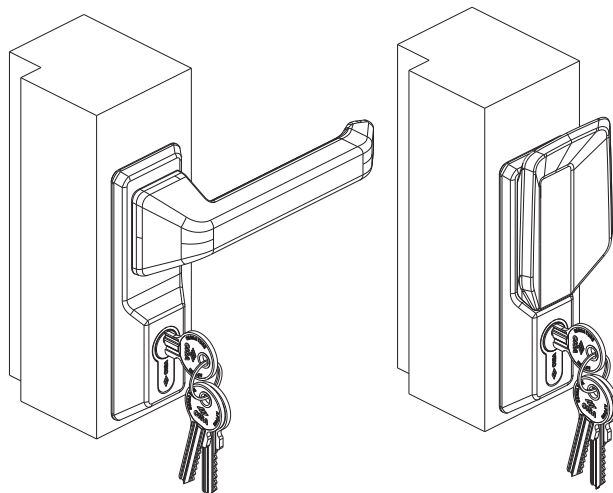
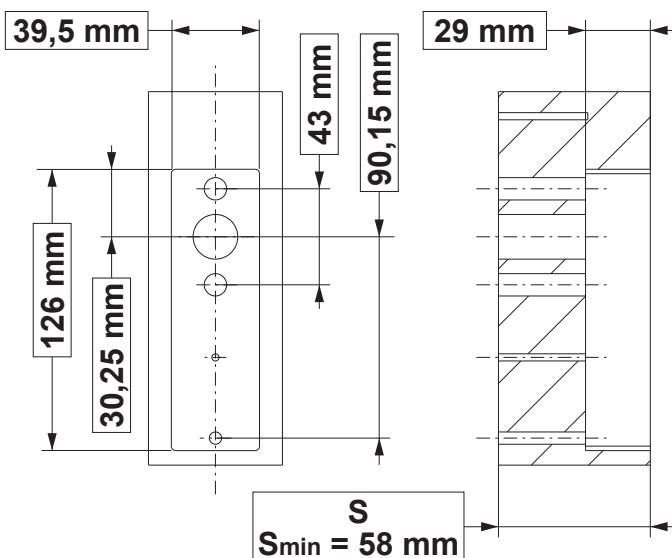
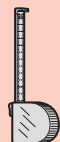
S

PH2

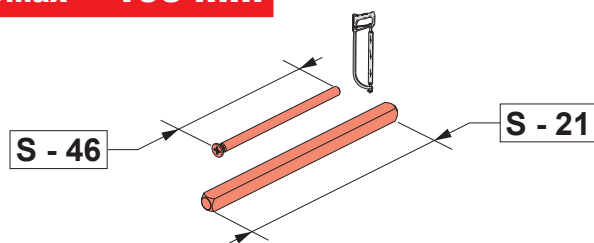
T.4

IT MONTAGGIO A INCASSO
EN BUILT-IN INSTALLATION

FR MONTAGE ENCASTRÉ
ES INSTALACIÓN EMBUTIDA

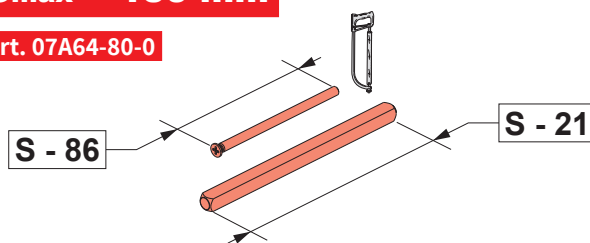


S_{max} = 105 mm



S_{max} = 130 mm

Art. 07A64-80-0



PH2

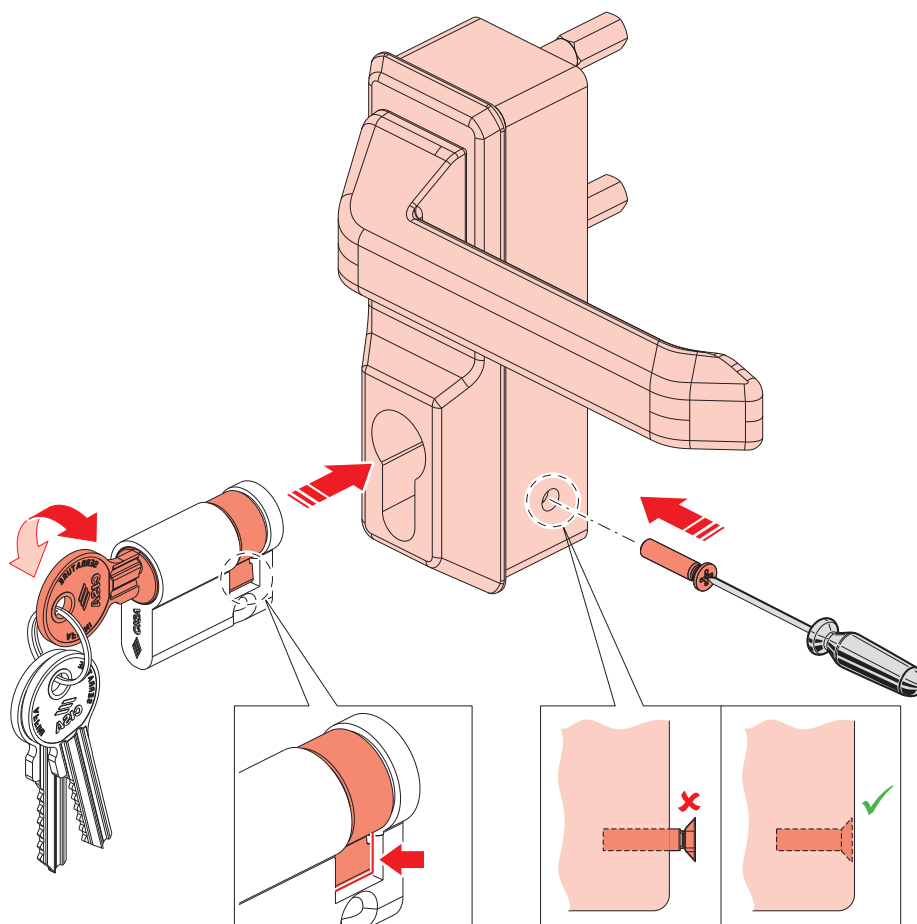
T.5

IT SOSTITUZIONE CILINDRO
EN REPLACING CYLINDER

FR REMPLACEMENT CYLINDRE
ES SUSTITUCIÓN DEL CILINDRO



PH2

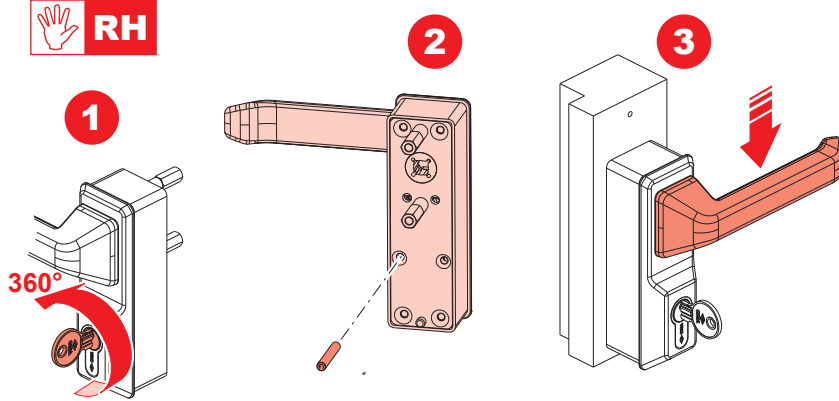


T.6

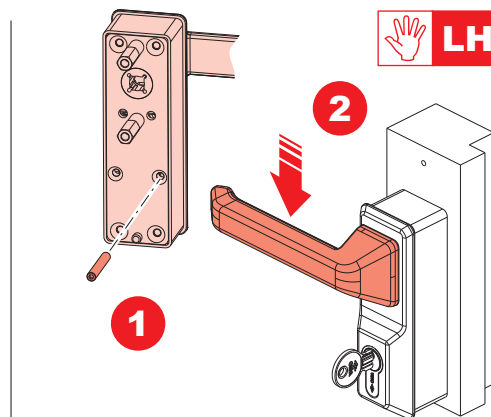
IT FUNZIONE CONDOMINIO
EN KEY FUNCTION NOT REMOVABLE

FR FONCTION "CLÉ PRISONNIERE"
ES FUNCIÓN LLAVE NO EXTRAIBLE

RH



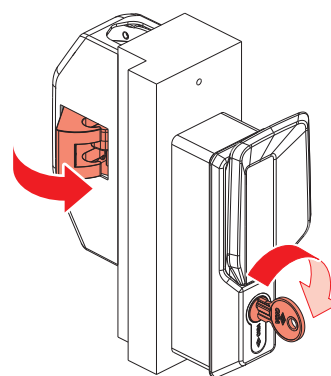
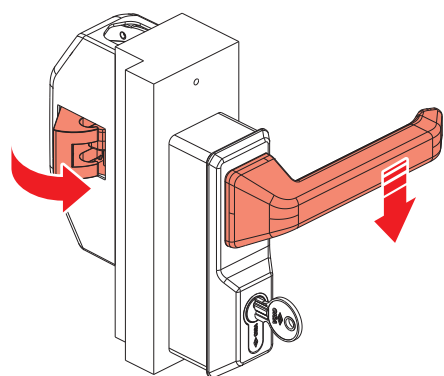
LH



T.7

IT VERIFICHE FINALI
EN FINAL CHECKING

FR CONTRÔLES FINAUX
ES CONTROLES FINALES



DOWNLOAD

CERTIFICAZIONI	CERTIFICATES	GUIDA DIGITALE DI INSTALLAZIONE INSTALLATION DIGITAL GUIDE	INFO SMALTIMENTO E SICUREZZA RECYCLING INFO & SECURITY
https://www.cisa.com 	https://www.cisa.com 	https://www.cisa.com 	https://www.cisa.com 

IT I prodotti qui evidenziati sono dotati di tutte le caratteristiche indicate nella descrizione tecnica dei cataloghi CISA S.p.A. e sono consigliati solamente per gli scopi ivi precisati. La società CISA S.p.A. non garantisce nessuna prestazione o caratteristica tecnica che non sia indicata su queste istruzioni; NON possono essere apportate al prodotto modifiche diverse da quanto espressamente indicato da CISA S.p.A. pena il decadimento degli obblighi di legge in materia di REGOLAMENTO (UE) 2023/988, garanzia del produttore e dichiarazioni di prestazione e conformità alle vigenti norme. Per particolari esigenze di sicurezza si invita l'utente a rivolgersi al rivenditore o installatore di questi prodotti ovvero direttamente alla CISA S.p.A., i quali potranno meglio consigliare il modello più appropriato alle specifiche esigenze del cliente.

EN The products highlighted here have all the features indicated in the technical description of the CISA S.p.A. catalogues and are recommended only for the purposes specified therein. CISA S.p.A. does not guarantee any performance or technical feature that is not indicated in these instructions; modifications other than those expressly indicated by CISA S.p.A. may NOT be made to the product, under penalty of forfeiture of the legal obligations regarding REGULATION (EU) 2023/988, manufacturer's warranty and declarations of performance and conformity to current regulations. For particular safety needs, the user is invited to contact the retailer or installer of these products or directly to CISA S.p.A., who will be able to better recommend the most appropriate model for the customer's specific needs.

FR Les produits présentés ici sont équipés de toutes les caractéristiques indiquées dans la description technique des catalogues CISA S.p.A. et ne sont recommandés qu'aux fins qui y sont spécifiées. La société CISA S.p.A. ne garantit aucune performance ou caractéristique technique qui n'est pas indiquée dans ces instructions ; Aucune modification ne peut être apportée au produit autre que celles expressément indiquées par CISA S.p.A. sous peine de déchéance des obligations légales concernant le RÈGLEMENT (UE) 2023/988, la garantie du fabricant et les déclarations de performance et de conformité à la réglementation en vigueur. Pour des besoins de sécurité particuliers, l'utilisateur est invité à contacter le revendeur ou l'installateur de ces produits ou directement CISA S.p.A., qui saura mieux conseiller le modèle le plus adapté aux besoins spécifiques du client.

ES Los productos aquí destacados están equipados con todas las características indicadas en la descripción técnica de los catálogos de CISA S.p.A. y se recomiendan únicamente para los fines allí especificados. La empresa CISA S.p.A. no garantiza ningún rendimiento o característica técnica que no esté indicada en estas instrucciones; NO se podrán realizar modificaciones al producto distintas de las expresamente indicadas por CISA S.p.A. bajo pena de pérdida de las obligaciones legales relativas al REGLAMENTO (UE) 2023/988, de la garantía del fabricante y de las declaraciones de prestaciones y de conformidad con la normativa vigente. Para necesidades particulares de seguridad, se invita al usuario a contactar con el revendedor o instalador de estos productos o directamente con CISA S.p.A., quien podrá recomendar mejor el modelo más adecuado a las necesidades específicas del cliente.

