

ASSEMBLY INSTRUCTION INSTRUCTION DE MONTAGE

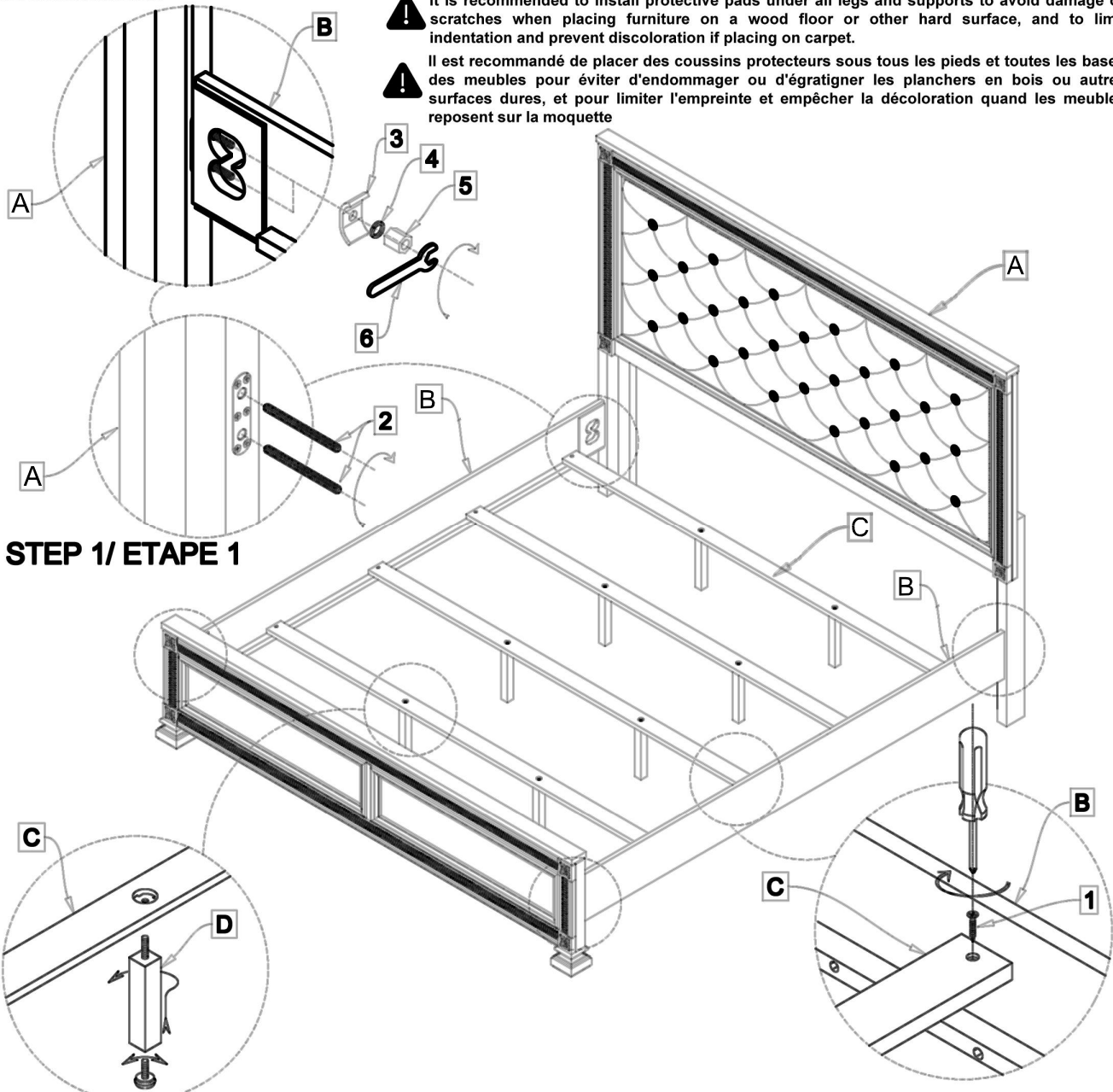
ITEM NO : 1958K-1 CK/EK BED HEADBOARD/ TÊTE DE LIT - TRES GRAND LIT
 1958K-2 CK/EK BED FOOTBOARD & SLATS / PIED DE LIT - TRES GRAND LIT
 1958-3 QUEEN / EK SIDE RAILS/ LONGERONS DE CÔTÉS - TRES GRAND LIT
 1958K-3CK CK SIDE RAILS/ LONGERONS DE CÔTÉS - TRES GRAND LIT CALIFORNIEN

Thank you for purchasing this product. Please take time to read and follow the instructions below. Check that you have all parts and hardware before assembly. Parts apparently missing are often found in the packing materials. If you do not have all the parts listed, have your dealer contact us and they will be sent to you immediately.

Merci d'avoir acheté ce produit. Veuillez lire et suivre les instructions ci-dessous. Vérifiez avant le montage que vous avez toutes les pièces et fixations. Les pièces qui semblent manquer se trouvent souvent dans les matériaux d'emballage. Si vous n'avez pas toutes les pièces de la liste, demandez à votre détaillant et nous vous les enverrons immédiatement.

! It is recommended to install protective pads under all legs and supports to avoid damage or scratches when placing furniture on a wood floor or other hard surface, and to limit indentation and prevent discoloration if placing on carpet.

! Il est recommandé de placer des coussins protecteurs sous tous les pieds et toutes les bases des meubles pour éviter d'endommager ou d'égratigner les planchers en bois ou autres surfaces dures, et pour limiter l'empreinte et empêcher la décoloration quand les meubles reposent sur la moquette



STEP 1/ ETAPE 1

Leveler

MADE IN VIETNAM
FABRIQUÉ EN VIETNAM

PART LIST/ LISTE DE PIÉCES			
A		FOOTBOARD/ PIED DE LIT	1 pc
B		SIDE RAIL/ LONGERONS	2 pcs
C		SLAT/ LATTES	4 pcs
D		SUPPORT LEG/ SUPPORT POUR TRANSVERSES	8 pcs
E		HEADBOARD/ TETE DE LIT	1 pc

HARDWARE LIST/ LISTE DE QUINCAILLERIE			
1		SCREW/ VIS	#8 x 1" 8 pcs
2		BOLT/ BOULON	5/16" x 3" 8 pcs
3		"C" WASHER/ RONDELLE	5/16" 8 pcs
4		SPRING WASHER/ RONDELLE D'ARRET	5/16"x13x1.2 8 pcs
5		NUT/ ECROU	5/16"x16mm 8 pcs
6		ALLEN WRENCH/CLE'	1 pc

* HARDWARE SET ARE IN 1958-3 FOR ASSEMBLY