



GLIDER AND OTTOMAN

Model

06550-4■■■-HQ

06550-6■■■-HQ

06550-61■■■-HQ

COLOR

Adult assembly required. Small parts may present choking hazard prior to assembly.

Enclosed please find the simple step-by-step instructions to help you quickly assemble your product. Before you begin we recommend that you follow the steps below:

1. Please read the instructions thoroughly
2. Identify all parts and hardware
3. You may need to provide the following tools: Philips Head screw driver, Flat head screw driver, Hammer.

Do Not Use Power Drills or Drivers

Keep these instructions for future use.

To protect your parts during assembly please place them on a soft surface. To clean surface use only water on a damp cloth. Do not use window cleaners or cleaning abrasives as it will scratch the surface and could damage the protective coating.

To register your product for important safety alerts and updates to your product please visit www.storkcraft.com and click on Product Registration.



Ottoman may be factory assembled

THIS INSTRUCTION BOOKLET CONTAINS **IMPORTANT** SAFETY INFORMATION. PLEASE READ AND KEEP FOR FUTURE REFERENCE.

LOT NUMBER: _____ DATE OF PURCHASE: _____

NEED PRODUCT SUPPORT?

Our Customer Care team is here for you.

If you have any questions about assembling your product, or have any concerns relating to parts, shipping, or your new product, get in touch with our Customer Care team first and they will be happy to let you know what to do next. We're available Monday to Friday, from 6:30 am – 4:00pm PST / 9:30 am – 7:00 pm EST.

Please have the following product information ready, located on the white sticker label on your product:

Model number | PO number | Date of manufacture

Here are a few easy ways to contact us:

- Online at www.storkcraftdirect.com via our live chat
- Email us at customercare@storkcraft.com
- Call us toll-free in North America at 1.877.274.0277







We look forward to hearing from you.

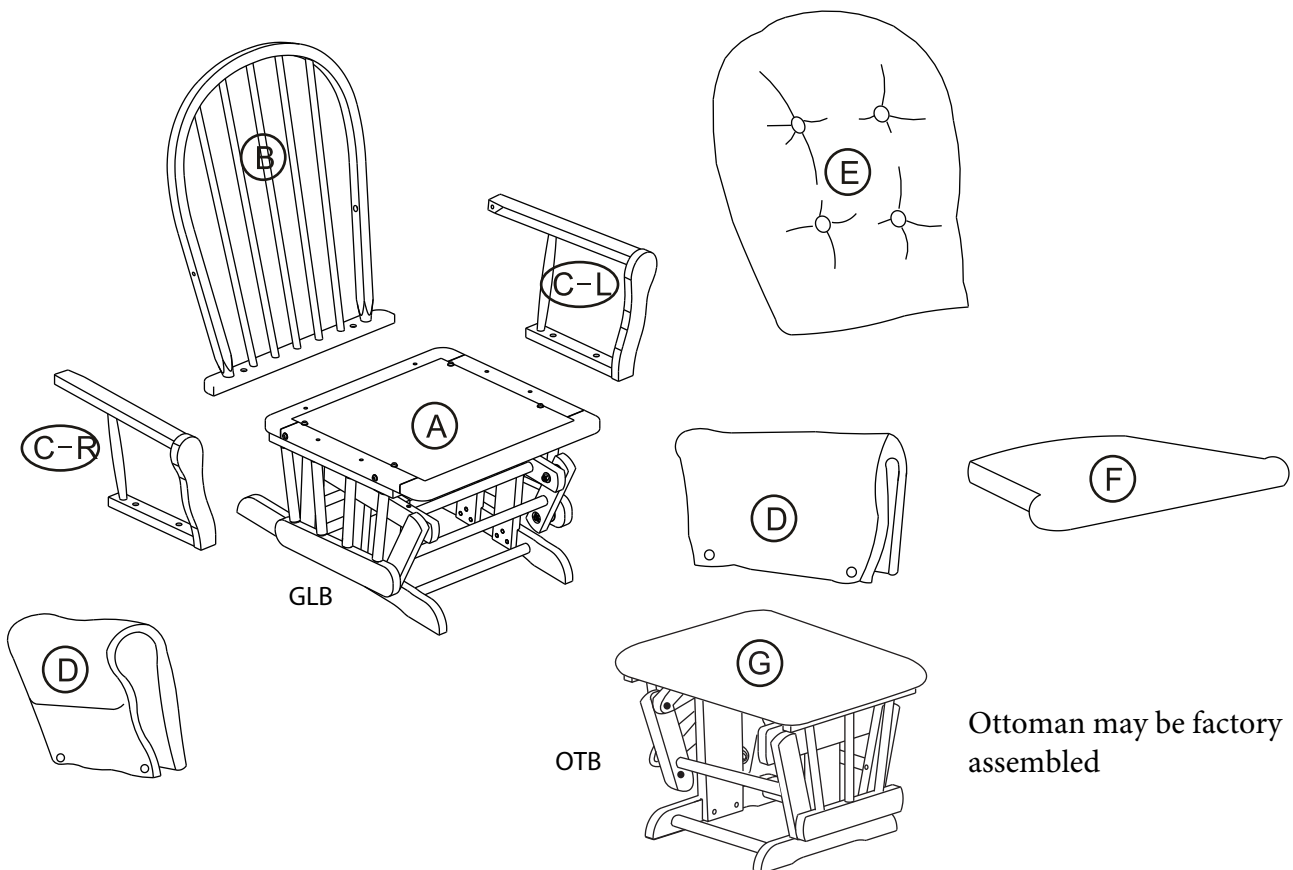
Identifying the parts



WARNING: Should this product become damaged, and/or components are broken or missing, DO NOT USE.

NO.	DESCRIPTION	QTY
A	Base	1
B	Back Frame	1
C-L	Left arm assembly	1
C-R	Right arm assembly	1
D	Arm cushion	2
E	Back cushion	1
F	Seat cushion	1
G	Ottoman	1

NO.	COMPONENTS	QTY
1	1/4" X 1-3/4" Bolts 	2
2	1/4" X 1-1/2" Bolts 	6
3	1/4" Spring washer 	8
4	Barrel nuts 	2
5	Allen key 	1
6	1/4" X 1-1/8" Bolts (MAY BE FACTORY INSTALLED) 	4



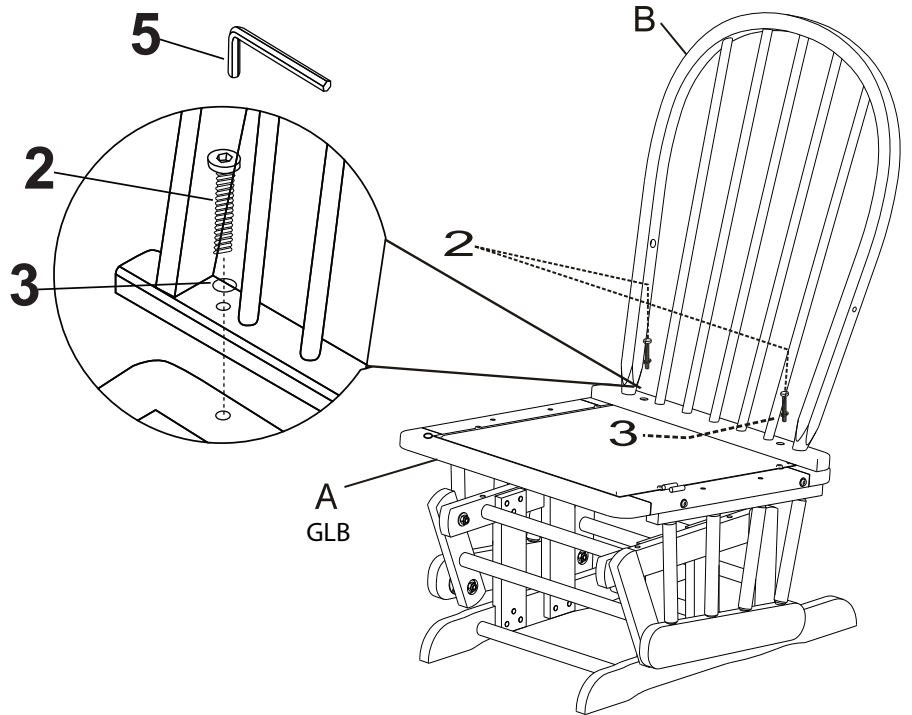
-Be sure to check all packing materials carefully for small parts which may have become loose inside the carton during the shipment. Separate, identify and count all parts and metal hardware, compare with the part list to be sure all parts are present.

-Assemble on soft surfaces to prevent damages to the finished product.

STEP 1

Attach the back frame (B) to base (A) using bolts (2) and washer (3). Use Allen key (5) to fasten bolts.

Note: Leave bolts loose to allow easier assembly of arms in following steps.



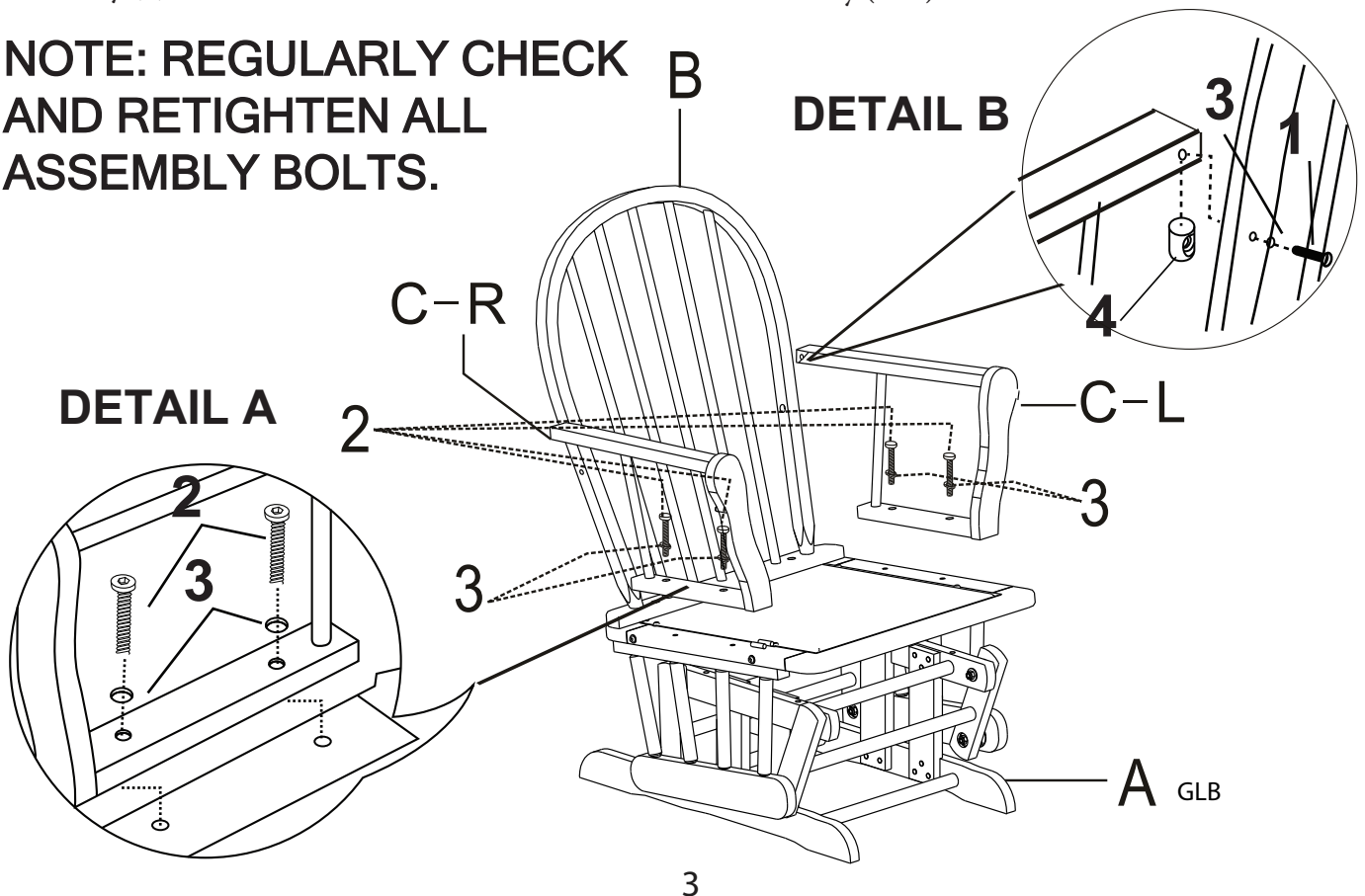
STEP 2

2.1 Attach the right arm assembly (C-R) to back frame (B) using bolt (1), washer (3) and barrel nut (4). Insert barrel nut (4) into the hole underneath the armrest as per DETAIL B. Use Allen key (5) to fasten bolts.

2.2 Attach the right arm assembly (C-R) to the base (A) using bolts (2) and washer (3) as per DETAIL A. Use Allen key (5) to fasten bolts.

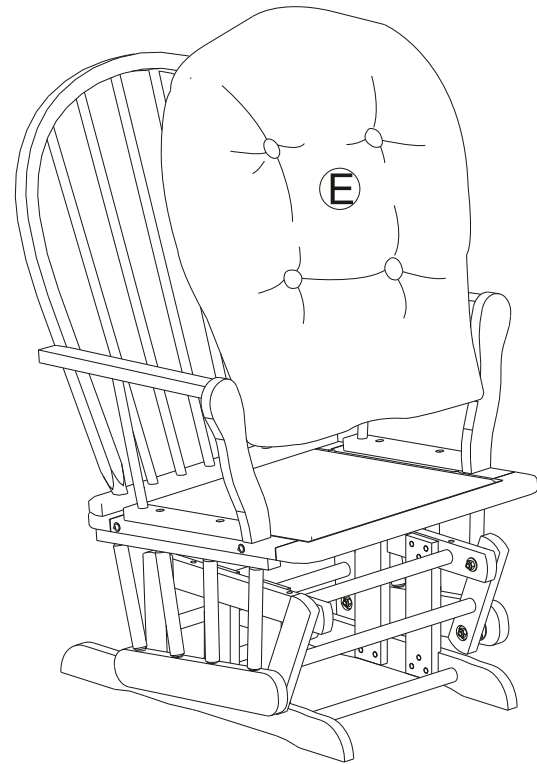
2.3 Repeat steps 2.1 and 2.2 to assemble left arm assembly (C-L).

NOTE: REGULARLY CHECK AND RETIGHTEN ALL ASSEMBLY BOLTS.



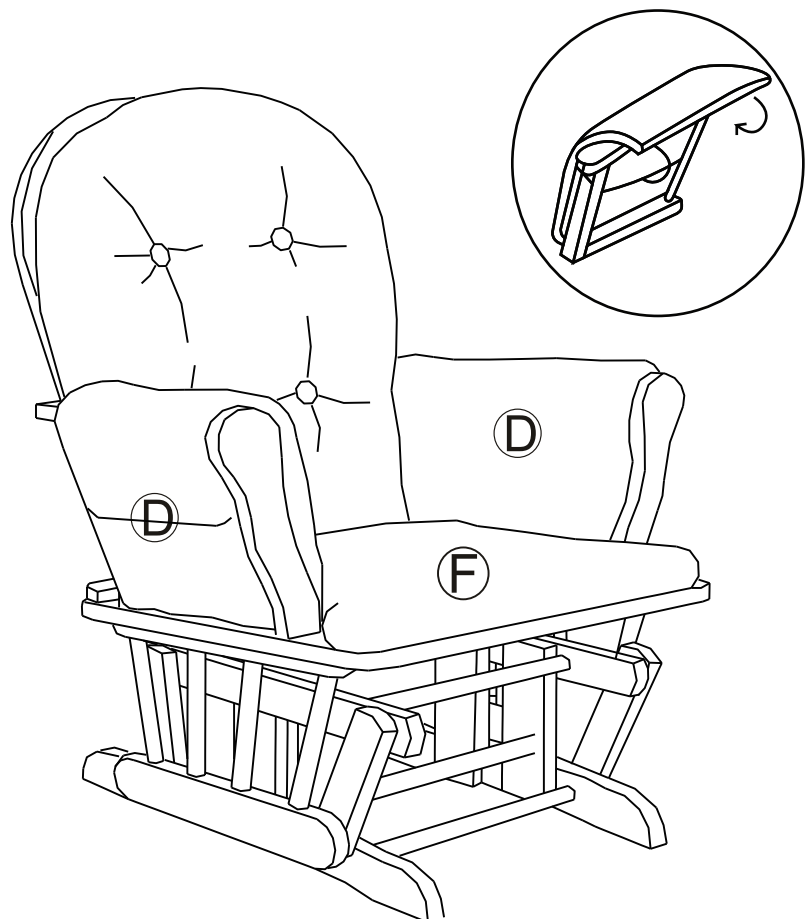
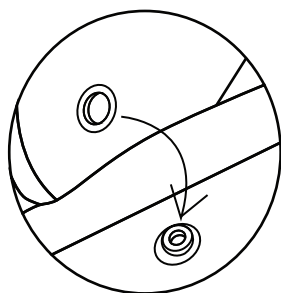
STEP 3

Attach back cushion (E) to back.



STEP 4

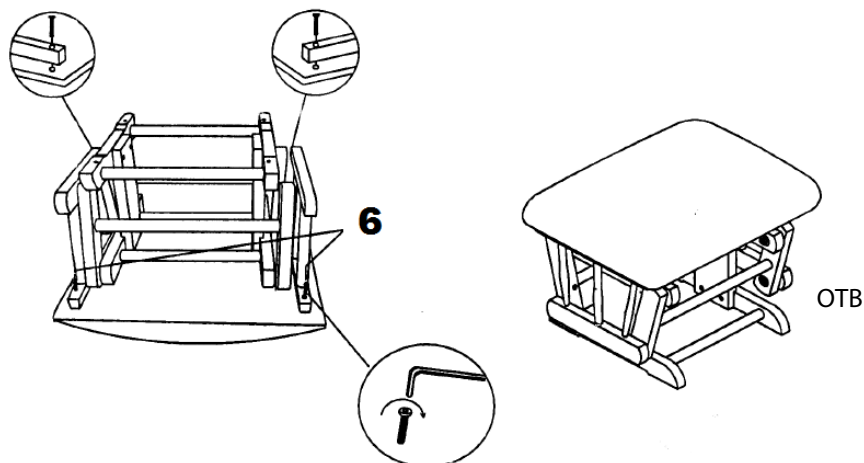
Attach the armrest cushions (D) to the armrest by buttoning the buttons along the interior seat and on the sides. Attach seat cushion (F) to base.



STEP 5

Attach ottoman cushion to ottoman frame by using 4 bolts (6) as shown

NOTE: THIS STEP MAY BE FACTORY COMPLETED



Completed glider is ready for use.

WARNING

- DO NOT leave children unattended on or beside the chair.
- DO NOT use your chair as a step stool.
- DO NOT sit on the edge of the seat, armrests or on the backrest as this could make the chair tip over.

NOTES

- *Ensure that all parts and components are located before beginning assembly.
- *If any parts are damaged or missing, please contact our customer service for replacement parts.
- * Assembly may require two people.
- * Assembly on soft surfaces to prevent damage to the product finish.
- * Read all instructions completely before assembly.
- * Phillips head screwdriver is not included.
- * Do not use power tools.
- * CAUTION: Adult assembly required.
- * Cushions must not be machine washed. Dry clean only.
- * Estimated assembly time: 20 minutes

CARE AND CLEANING

Dust regularly with a soft, dry cloth to prevent soil build up. Wipe away spills immediately with a damp cloth and avoid using harsh cleaning products. Wipe away spills immediately to prevent staining. Use a cloth dampened with water or a professional product to clean the fabric. Always test an inconspicuous area first. Allow upholstery to dry and brush lightly. Keep away from heat to avoid glazing, melting or scorching.

MAINTENANCE

CHECK BOLTS/SCREWS PERIODICALLY AND TIGHTEN IF NECESSARY.



WARNING: Should this product become damaged, and/or components are broken or missing, DO NOT USE.

STORKCRAFT LIMITED WARRANTY

STORAGE AND CARE

DO NOT remove any part that is attached with wood screws, The stationary side rail, mattress base can all be disassembled for storage. Simply review the assembly instructions for each and reverse the order to disassemble. Wipe all parts with a dampened clean cloth. DO NOT use abrasives. To convert to a double bed please follow the instructions in the double bed kit. (MUST BE PURCHASED SEPARATELY)

LIMITED ONE YEAR WARRANTY

This one (1) year Limited Warranty ("Warranty") is a voluntary manufacturer's warranty. This Warranty supplies consumers with rights separate to those rights provided by applicable consumer law, including, but not limited to those applicable consumer laws relating to non-conforming goods. Accordingly, this Warranty shall not, in any way, limit, suspend, enlarge, nor restrict any rights provided by applicable law to any consumer. Notwithstanding any other terms, or conditions in this Warranty, all claims made under this Warranty shall be governed by the terms and conditions set forth in this Warranty document.

NOTE THAT BY USING YOUR STORKCRAFT PRODUCT YOU ARE AGREEING TO BE BOUND BY THE TERMS AND CONDITIONS OF THIS WARRANTY. IF YOU DO NOT AGREE WITH THE TERMS OF THIS WARRANTY, THEN DO NOT USE THIS STORKCRAFT PRODUCT AND CONTACT STORKCRAFT'S CUSTOMER CARE DEPARTMENT.

I. WARRANTY LIMITATIONS AND TIME PERIOD:

Storkcraft Manufacturing Inc. warrants this product against defects in the materials and workmanship of the same, when used normally by consumer pursuant to Storkcraft's Guidelines (as defined), for a period of one (1) year from the date of the original retail purchase (such to be the "Warranty Period"). Storkcraft's Guidelines include, but are not limited to product technical specifications, product or user manuals, product service announcements and communications (printed or circulated). Prior to any consumer receiving any benefits under this Warranty, Storkcraft and/or its agents may: (a) demand the production of proof of purchase by the consumer; (b) require consumer to follow additional instructions or procedures to obtain benefits under this Warranty; and/or (c) require consumer to answer questions or verify product information (including, but not limited to requests for photographs).

II. WARRANTY SERVICE:

Storkcraft will replace parts or products, at its sole option, from any defective product. Service under this Warranty shall be rendered in the manner deemed appropriate by Storkcraft in its own judgment, and Storkcraft may, at its sole discretion, require consumer to mail or ship items or products. Storkcraft may supply consumer with parts or hardware for consumer's own/do-it-yourself ("DIY") installation. DIY parts and hardware will only be shipped within the Continental United States or Canada, pursuant to all applicable laws and regulations. Customers outside of these areas may be subject to additional

shipping charges. Storkcraft shall not be responsible for labor or other costs incurred by consumer in connection with DIY installations. Notwithstanding the foregoing, Storkcraft reserves the right to: (a) change the method by which Storkcraft will accept consumer repair or replacement requests under this Warranty; (b) limit, modify, restrict, or enlarge consumer rights based on applicable law; (c) charge shipping, handling, or other charges in connection with supplied parts or hardware; and/or (d) require the return of defective products, parts, or hardware. Storkcraft may replace any parts or hardware with similar and/or equal quality parts or hardware.

III. LIMITATIONS ON LIABILITY:

Except as provided for in this Warranty, and only to the maximum extent permitted by applicable law, Storkcraft shall not be responsible for direct, special, incidental, or consequential damages that may result from, or which flow from, any breach of warranty or condition, and/or that may be asserted using any legal theory. This Warranty is specifically disclaimed to second-hand purchasers of any products. This Warranty shall further not apply in instances of product abuse, product misuse, product neglect, commercial use of such products, or due to accidental damage and/or natural forces. The foregoing limitations shall be modified or removed in any state, country, or province that does not permit such limitations (and only to the minimum extent that such are prohibited by law).

IV. GENERAL TERMS:

If any term or condition of this Warranty is deemed to be illegal or unenforceable, then the legality and enforceability of the other terms and conditions of this Warranty shall be unaffected. No agent, employee, reseller, nor other individual or company shall be permitted without specific written authorization to modify or otherwise change this Warranty. This Warranty shall be construed and governed by the laws of the country, state, or province where the subject purchase of the product occurred.

V. PROCEDURE FOR OBTAINING WARRANTY SERVICE:

Consumer may obtain Warranty Service by contacting Storkcraft's Customer Care department through the channels listed below.

Storkcraft Website: www.storkcraftdirect.com

Email: customer care@storkcraft.com

Phone Toll Free: 1-877-274-0277

Hours of Operation: 6:30 am - 4:00 pm PST / 9:30 am - 7:00 pm EST - Mon to Fri

**Doit être assemblé par un adulte.
Les petites pièces peuvent présenter un
risque d'étouffement avant l'assemblage.**

Veillez trouver ci-joint les simples instructions, étape par étape, pour vous aider à rapidement assembler votre produit. Avant de commencer, nous vous recommandons de suivre les étapes ci-dessous:

1. Veuillez lire les instructions attentivement
2. Identifier toutes les pièces et le matériel
3. Vous devrez peut-être fournir les outils suivants:
Philips tournevis, tournevis à tête plate, marteau.

**⚠ Ne pas utiliser de perceuse ou outils électrique
Conservez ces instructions pour
une utilisation ultérieure.**

Pour protéger vos pièces lors de l'assemblage veuillez placez-les sur une surface souple. Pour nettoyer la surface souple. Pour nettoyer la surface de l'eau sur un chiffon humide. Ne pas utiliser de nettoyeurs ou de nettoyage abrasifs comme il ne fera qu'égratigner la surface et pourrait endommager le revêtement de protection.

Pour enregistrer votre produit afin de recevoir des alertes de sécurité et des mises à jour importantes relatives à votre produit, veuillez visiter le site www.storkcraft.com, puis cliquer sur Enregistrement de produits.



Pouf peut être assemblée en usine
CES INSTRUCTIONS CONTIEN NES D'IMPORTANTES
INFORMATIONS, VEUILLEZ
PRÉSERVEZ CES INSTRUCTIONS POUR L'USAGE
FUTURE.

BON DE COMMANDE: _____

Date d'emballage: _____

NECESITA AYUDA CON SU PRODUCTO?

Nuestro equipo de atención al cliente está aquí para ayudarle.

Si tiene alguna duda con el ensamblaje de su producto o si tiene alguna pregunta acerca del envío, partes; y/o si desea información de su nuevo producto, por favor, póngase en contacto primero con nuestro equipo de atención al cliente. Nuestro equipo estará feliz de ayudarle. Estamos disponibles de Lunes a Viernes de 6:30am a 4pm PST / 9:30am a 7pm EST.

S.V.P. veuillez vous assurer d'avoir l'information suivante en main. Vous trouverez cette information sur l'étiquette

blanche située sur votre produit : **Modele No | Numéro de PO | Date de fabrication**

La manera más fácil de contactarnos es:







- Por nuestro chat en línea a través de nuestra página web www.storkcraftdirect.com
 - Por correo electrónico a customercare@storkcraft.com
 - Por teléfono sin costo al 1-877-274-0277 en Norte América.
- Será un placer asistirle.

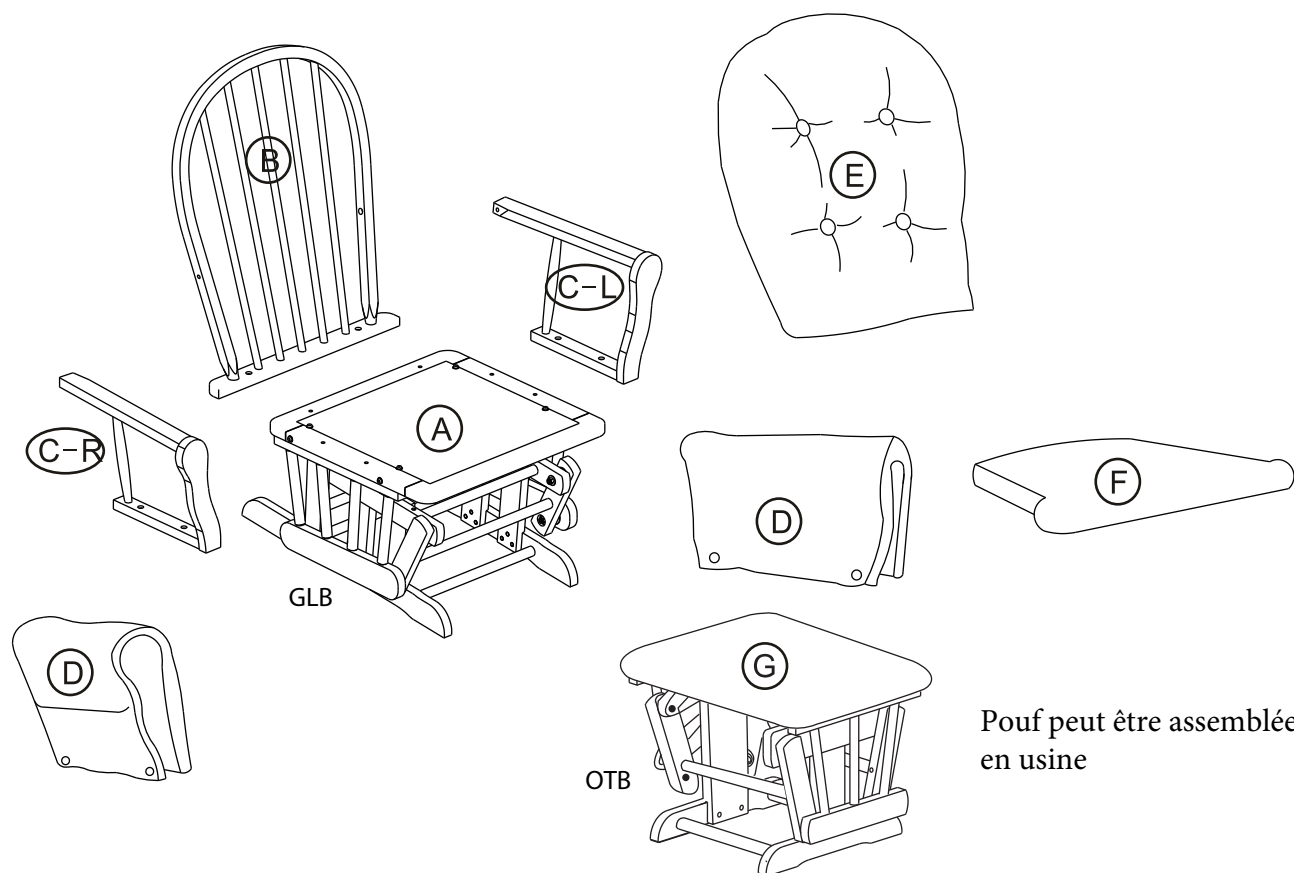
Identification des pièces



**MISE EN GARDE – En cas de dommage et/ ou pièces manquantes
NE PAS UTILISER**

NO.	DESCRIPTION	QTÉ
A	Siège	1
B	Dos de chaise	1
C-L	Accoudoir Gauche	1
C-R	Accoudoir droit	1
D	Coussin des accoudoirs	2
E	Coussin de dos	1
F	Coussin de chaise	1
G	Ottoman	1

NO.	COMPOSANT	QTÉ
1	1/4" X 1 3/4" Boulons 	2
2	1/4" X 1 1/2" Boulons 	6
3	1/4" Rondelle d'arrêt 	8
4	Manchon filetes 	2
5	Clef Allen 	1
6	1/4" X 1-1/8" Boulons (Peut être installé en usine) 	4



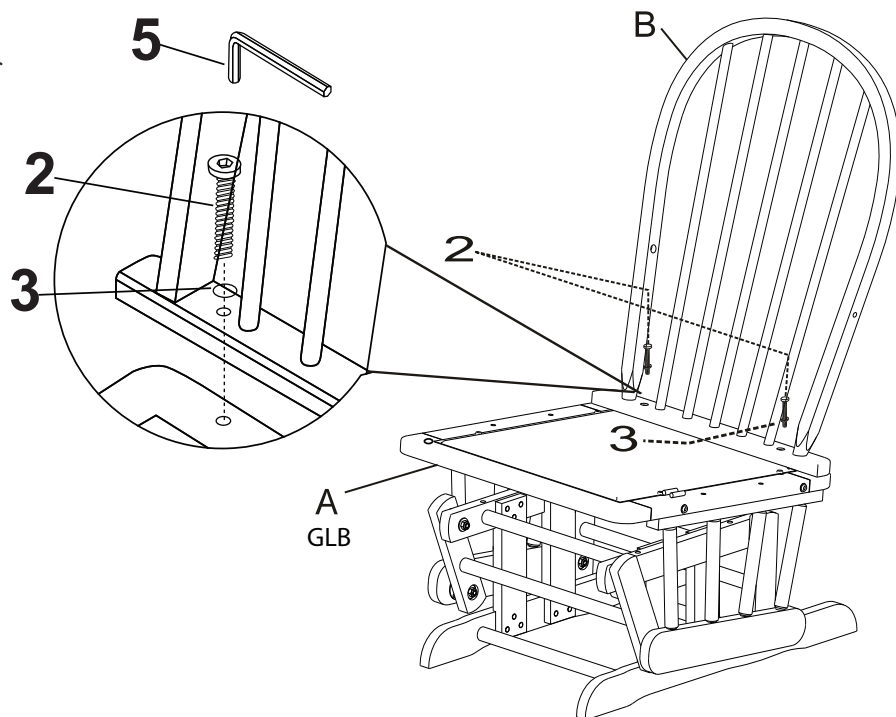
Assurez-vous de vérifier tous les matériaux d'emballage soigneusement pour petites pièces qui sont peut-être devenus desserrer à l'intérieur du carton au cours de l'expédition. Séparer, d'identifier et de dénombrer toutes les pièces et matériel métallique, comparer avec la liste de pièces pour être sûr que toutes les pièces sont présentes.

Assembler sur des surfaces molles pour prévenir les dommages au produit fini.

ÉTAPE 1

Fixez le cadre arrière (B) à la base (A) en utilisant des boulons (2) et la rondelle d'arrêt (3). Utilisez une clef Allen (5) pour les boulons.

Remarque: Laissez les boulons desserrés pour permettre un assemblage facile des armes dans les étapes suivantes.



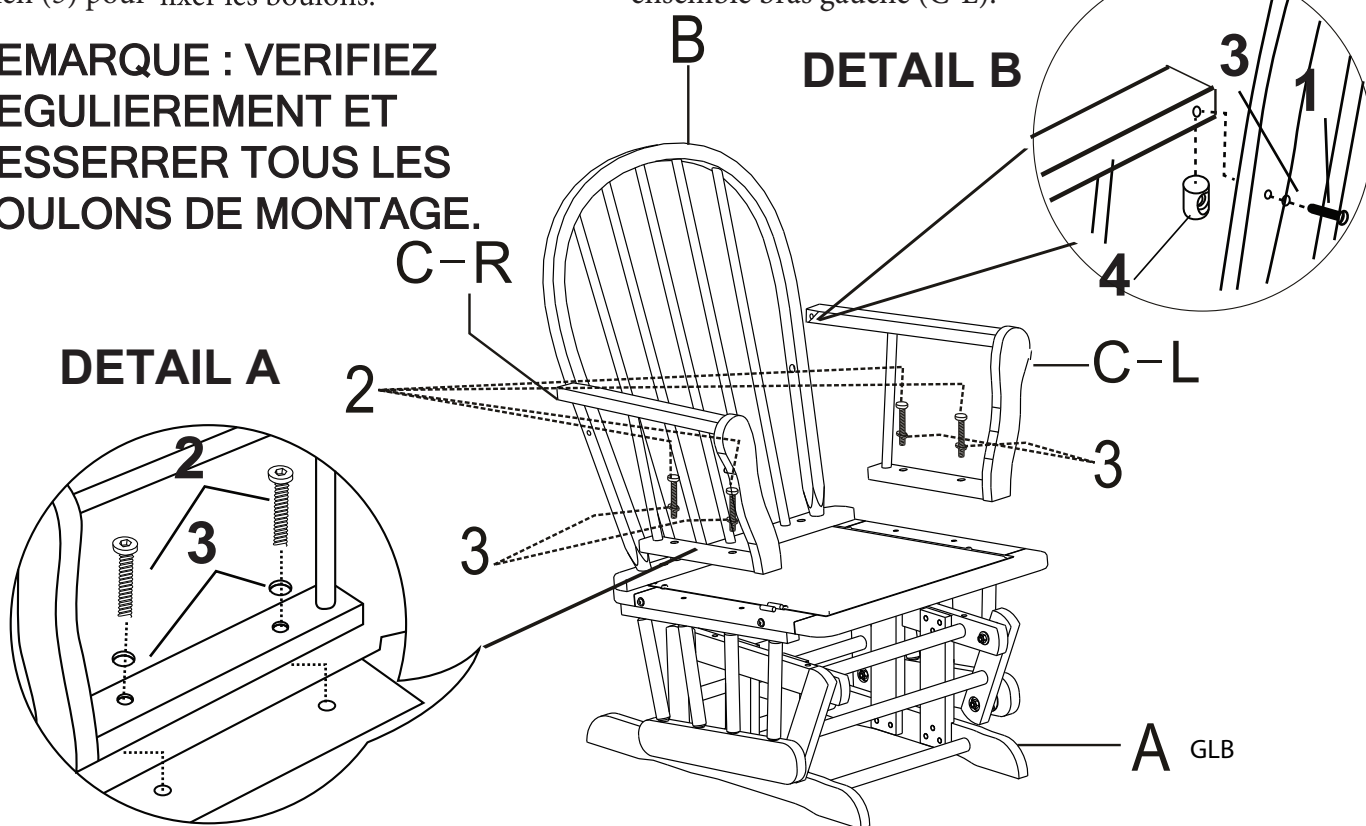
ÉTAPE 2

2.1 Fixez l'ensemble de bras droit (C-R) pour sauvegarder cadre (B) en utilisant le boulon (1), la rondelle d'arrêt (3) et l'écrou de barillet (4). Insérez écrou à barillet (4) dans le trou sous l'accoudoir selon DETAIL B. Utilisez une clé Allen (5) pour fixer les boulons.

2.2 Fixer le bras droit (C-R) à la base (A) en utilisant des boulons (2) et la rondelle d'arrêt (3) selon le détail A. Utilisez une clef Allen (5) pour fixer les boulons.

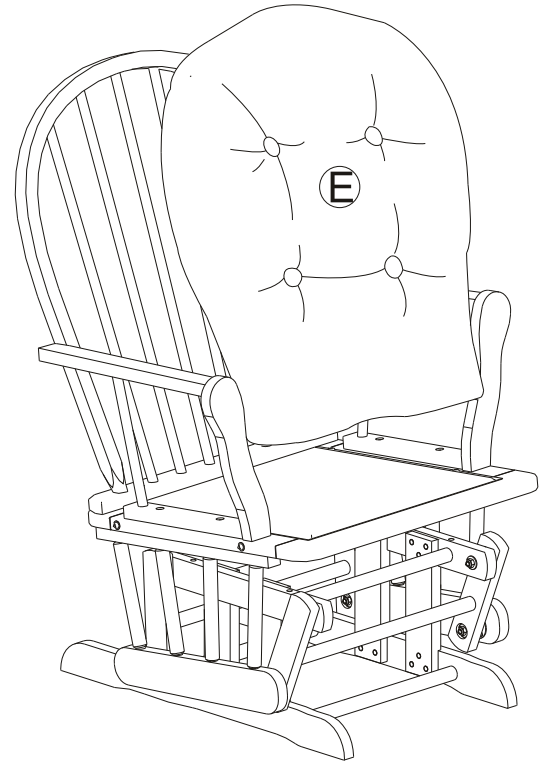
2.3 Répétez les étapes 2.1 et 2.2 pour assembler ensemble bras gauche (C-L).

**REMARQUE : VERIFIEZ
REGULIEREMENT ET
RESSERRER TOUS LES
BOULONS DE MONTAGE.**



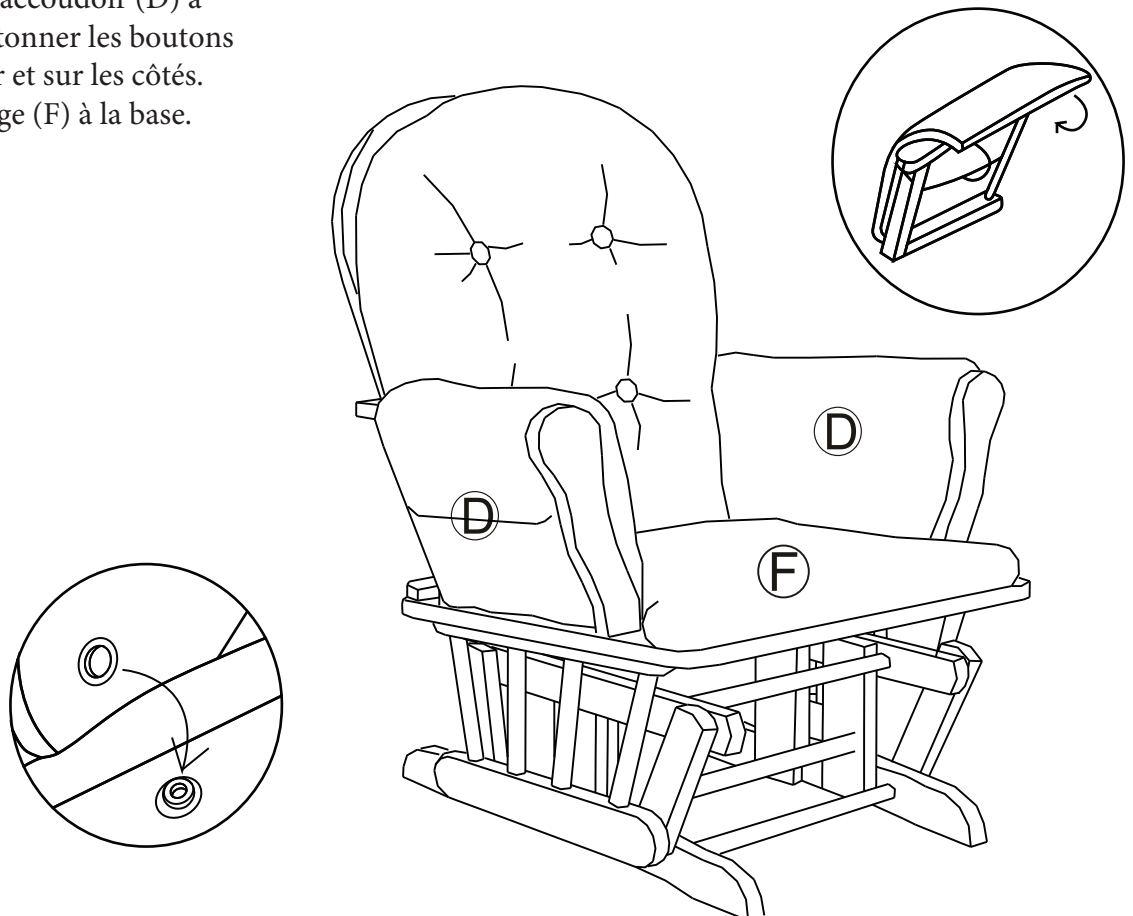
ÉTAPE 3

Attacher le coussin (E) au dos de la chaise.



ÉTAPE 4

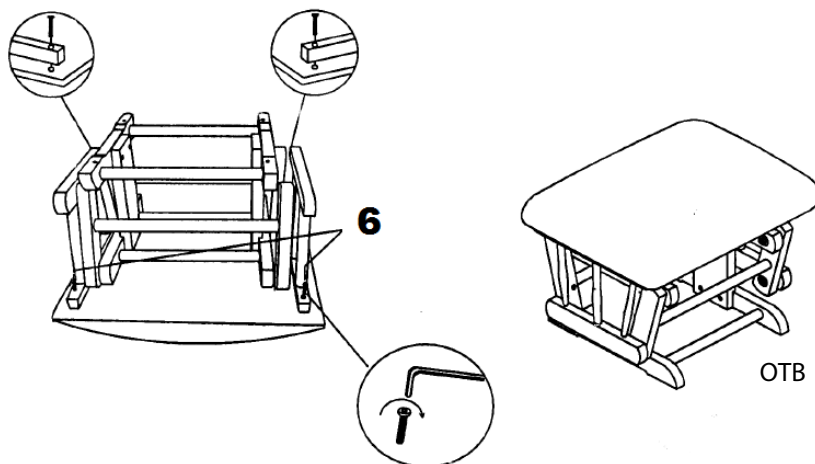
Fixez les coussins d'accoudoir (D) à l'accoudoir par boutonner les boutons sur le siège intérieur et sur les côtés.
Fixez coussin de siège (F) à la base.



ÉTAPE 5

Fixer le coussin pouf pouf à cadre en utilisant 4 vis (6) comme indiqué

REMARQUE : Cette étape peut être réalisée en usine



Chaise berçante prête pour l'utilisation.

! MISE EN GARDE

NE JAMAIS laisser un enfant sans surveillance à côté ou sur la chaise

NE JAMAIS utiliser cette chaise comme tabouret

NE JAMAIS s'asseoir sur les extrémités du siège, des accoudoirs ou dossier, ce qui pourrait basculer la chaise

NOTES

- *Veuillez identifier toutes les pièces avec de commencer l'assemblage
- *Pour toutes pièces manquante ou endommager veuillez contacter notre service aux clients
- *L'assemblage peut nécessiter deux personnes
- *Assembler sur une surface soyeuse pour éviter les dommages à la finition
- *Veuillez lire toutes les instructions avant de commencer l'assemblage
- *Le tournevis Phillip n'est pas inclus
- *Ne pas utiliser des outils électriques
- *MISE EN GARDE doit être assemblé pas un adulte
- *Les coussins doivent être lavés en nettoyage à sec seulement
- *Temps d'assemblage estime de 20 minutes

ENTRETIEN ET NETTOYAGE

Utiliser seulement un chiffon sec et soyeux régulièrement pour les poussières. Sécher immédiatement les liquides répandu avec un chiffon humide sans détergeant pour éviter les taches. Utiliser un chiffon humide avec de l'eau ou un produit de nettoyage de professionnel pour laver les tissus. Toujours faire test dans un endroit discret. Laisser les tissus sécher et brosser légèrement au besoin. Garder hors de la portée de la chaleur pour éviter les dommages au vernis.

MAINTENANCE

CONTROLLER LES BOULONS/VIS ET SERRER PERIODIQUEMENT SI NECESSAIRE.



**MISE EN GARDE – En cas de dommage et/ ou pièces manquantes
NE PAS UTILISER**

GARANTIE LIMITÉE STORKCRAFT

DÉMONTAGE DU LIT DE BEBE

Les panneaux avant, arrière, droit, gauche et le support de matelas peuvent être détaché et entreposer. Simplement suivre les instructions de montage au revers. Nettoyer le lit à l'aide d'un chiffon humide, ne jamais utiliser un détergeant ou produit abrasif.

GARANTIE LIMITEE D'UN AN/

Cette garantie limitée d'un (1) an («Garantie») est une garantie volontaire du fabricant. Cette garantie fournit aux consommateurs des droits distincts de ceux prévus par la législation applicable en matière de consommation, y compris, mais sans s'y limiter, les lois de protection aux consommateurs applicables aux produits non conformes. En conséquence, cette garantie ne doit en aucun cas limiter, suspendre, élargir ou restreindre les droits prévus par la loi applicable à tout consommateur. Nonobstant toute autre termes ou conditions de cette Garantie, toutes les réclamations faites en vertu de cette Garantie seront régies par les termes et conditions énoncés dans ce document de Garantie.

NOTEZ QU'EN UTILISANT VOTRE PRODUIT STORKCRAFT VOUS ACCEPTEZ D'ETRE LIE PAR LES TERMES ET CONDITIONS DE CETTE GARANTIE. SI VOUS N'ACCEPTEZ PAS LES TERMES DE CETTE GARANTIE, ALORS N'UTILISEZ PAS CE PRODUIT ET DE CONTACTER LE SERVICE A LA CLIENTELE DE STORKCRAFT.

I. LIMITES DE GARANTIE ET PÉRIODE DE TEMPS:

Storkcraft Manufacturing Inc. garantit ce produit contre les défauts de matériaux et de fabrication de celui-ci, lorsqu'il est utilisé normalement par le consommateur conformément aux lignes directrices de Storkcraft (tel que défini), pour une période d'un (1) an de la date d'achat d'origine (définie comme la «période d garantie»). Les lignes directrices de Storkcraft incluent, mais ne sont pas limitées aux spécifications techniques de produit, aux manuel de produit ou d'utilisateur, aux annonces de service de produit et aux communications (imprimées ou distribuées). Avant que tout consommateur ne reçoive des avantages en vertu de cette garantie, Storkcraft et / ou ses agents peuvent: (a) exiger une preuve d'achat par le consommateur; (b) exiger que le consommateur suive des instructions ou des procédures supplémentaires pour obtenir des avantages en vertu de la présente garantie; et / ou (c) exiger que le consommateur réponde à des questions ou vérifie les information sur le produit (y compris, mais sans s'y limiter, des demandes de photographies)

II. SERVICE DE GARANTIE:

Storkcraft remplacera les pièces ou les produits, à sa seule discrétion, contre tout produit défectueux. Le service fourni dans le cadre de cette garantie doit être effectué de la manière jugée appropriée par Storkcraft selon son propre jugement, et Storkcraft peut, à sa seule discrétion, exiger que le consommateur expédie ou expédie des articles ou des produits. Storkcraft peut fournir au consommateur des pièces de remplacement ou de la quincaillerie qui seront installer par lui-même ou elle-même. Les pièces de remplacement et la quincaillerie ne seront expédiées qu'à l'intérieur du territoire

continental américain et du Canada. conformément à toutes les lois et à tous les règlements applicables. Les clients situés à l'extérieur de ces zones pourraient être sujet à des frais de livraison supplémentaires. Storkcraft ne sera pas responsable des coûts de main-d'œuvre ou autres coût engendrés par le consommateur dans le cadre de son installation. Nonobstant ce qui précède, Storkcraft se réserve le droit de: (a) modifier la méthode par laquelle Storkcraft acceptera les demandes de réparation ou de remplacement du consommateur en vertu de la présente garantie; (b) limiter, modifier, restreindre ou élargir les droits des consommateurs en fonction de la loi applicable; (c) facturer des frais d'expédition, de manutention ou autres en rapport avec les pièces ou la quincaillerie fournis; et / ou (d) exiger le retour de produits, de pièces ou de quincaillerie défectueux. Storkcraft peut remplacer des pièces ou quincailleries avec des pièces ou quincailleries de qualité similaire et ou de qualité équivalente.

III. LIMITATIONS DE RESPONSABILITÉ :

À l'exception de ce qui est prévu dans la présente garantie et uniquement dans la mesure maximale permise par la loi applicable, Storkcraft ne peut être tenu responsable des dommages directs, spéciaux, accidentels ou consécutifs pouvant résulter ou découler d'une violation de la garantie ou de la condition, et/ou qui peut être affirmé en utilisant n'importe quelle théorie juridique. Cette garantie est expressément exclue pour les deuxièmes acheteurs de tout produit. Cette garantie ne s'applique en outre pas dans les cas d'abus de produit, de mauvaise utilisation du produit, de négligence du produit, d'utilisation commerciale de tels produits, ou de dommages accidentels et / ou de forces naturelles. Les limitations ci-dessus doivent être modifiées ou supprimées dans tout état, pays ou province qui n'autorise pas de telles limitations (et seulement dans la mesure minimale où cela est interdit par la loi).

IV. TERMES GÉNÉRAUX

Si une condition de cette garantie est jugée illégale ou inapplicable, alors la légalité et l'applicabilité des autres termes et conditions de cette garantie ne seront pas affectées. Aucun agent, employé, revendeur, ni aucune autre personne ou entreprise ne sera autorisé sans autorisation écrite spécifique pour modifier ou autrement changer cette garantie. Cette garantie doit être interprétée et régie par les lois du pays, de l'état ou de la province où le produit en question a été acheté.

V. PROCÉDURE D'OBTENTION DU SERVICE DE GARANTIE

Le consommateur peut obtenir un service de garantie en contactant le service à la clientèle de Storkcraft par les canaux indiqués ci-dessous.

Site web de Storkcraft: www.storkcraftdirect.com

Courriel: customercare@storkcraft.com

Téléphone sans frais: 1-877-274-0277

Heures d'ouverture: 6:30 – 4:00 (HNP) / 9:30 – 7:00 (HNE) - lundi au vendredi

**Se requiere ensamblaje por un adulto.
Las piezas pequeñas pueden presentar un peligro de asfixia antes de instalarlas**

Adjunto encontrará instrucciones sencillas paso a paso para ayudarle a ensamblar rápidamente su producto. Antes de empezar le recomendamos que siga los siguientes pasos:

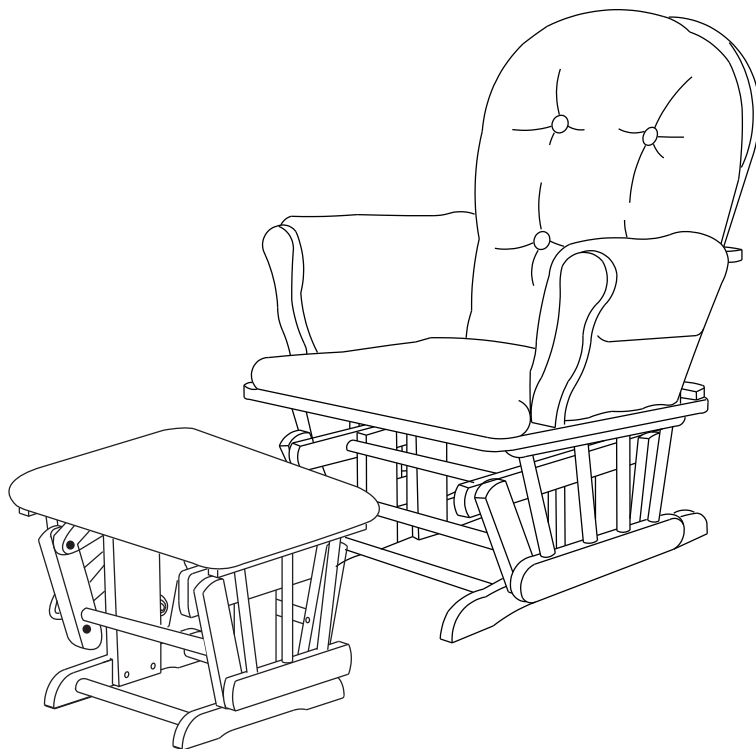
1. Por favor leer detenidamente las instrucciones
2. Identificar todas las piezas y herrajes
3. Necesitará las siguientes herramientas (no incluidas):
Destornillador de cruz, Destornillador plano Martillo

⚠ No utilice destornilladores eléctricos

Guarde estas instrucciones para uso futuro.

Para proteger las piezas durante el montaje por favor, colóquelos sobre una superficie blanda. Para limpiar la superficie, usar sólo agua sobre un paño húmedo

Para registrar su producto a fin de recibir importantes alertas actualizaciones de seguridad, visite www.storkcraft.com y haga clic en Registro de Productos (Product Registration).



Pueden ser montadas en fábrica otomano

ESTE FOLLETO DE INSTRUCCIONES CONTIENE INFORMACIÓN **IMPORTANTE** SOBRE MEDIDAS DE SEGURIDAD. POR FAVOR LÉALO Y GUÁRDELO PARA FUTURAS REFERENCIAS.

ORDEN DE COMPRA: _____ **Fecha de embalaje:** _____

BESOIN D'AIDE AVEC VOTRE PRODUIT ?

Notre service à la clientèle est ici pour vous aider.

Si vous avez des questions au sujet de l'assemblage de votre produit ou si vous avez des préoccupations au sujet du produit lui-même, des pièces ou de la livraison, veuillez contacter notre service à la clientèle et nous serons heureux de vous aider. Nous sommes disponible du Lundi au Vendredi de 6:30am - 4:00pm (HNP) / 9:30am - 7:00pm (HNE).

Por favor tenga la información completa del producto a la mano. Esta se encuentra ubicada en la etiqueta blanca pegada al







producto: **Número de modelo | Numero postal | Fecha de manufactura**

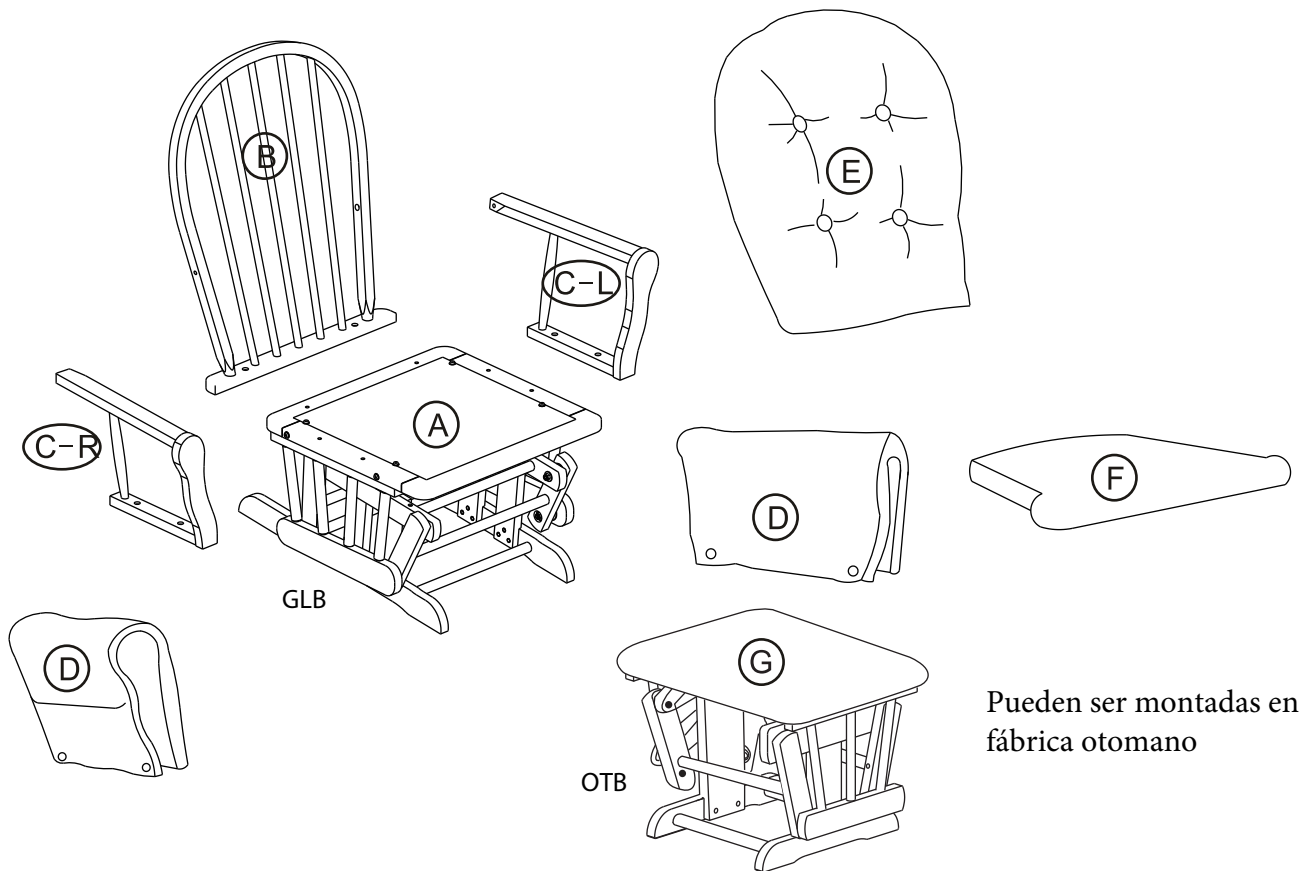
Voici deux manières faciles de nous contacter :

- Par courrier électronique : customercare@storkcraft.com
 - Par téléphone : En Amérique du Nord composez sans frais 1-877-274-0277
- N'hésitez pas à nous contacter.

LISTA DE PIEZAS

NO.	DESCRIPCIÓN	CANT.
A	Base	1
B	Respaldo	1
C-L	Brazo izquierdo de madera	1
C-R	Brazo derecho de madera	1
D	Cojín del descansabrazos	2
E	Cojín del respaldo	1
F	Cojín del asiento	1
G	Banco	1

NO.	COMPONENTES	CANT.
1	1/4" X 1 3/4" Tornillos 	2
2	1/4" X 1 1/2" Tornillos 	6
3	1/4" Rondanas 	8
4	Tuercas de barril 	2
5	Llave Allen 	1
6	1/4" X 1-1/8" Tornillos (Puede ser instalado en fábrica) 	4

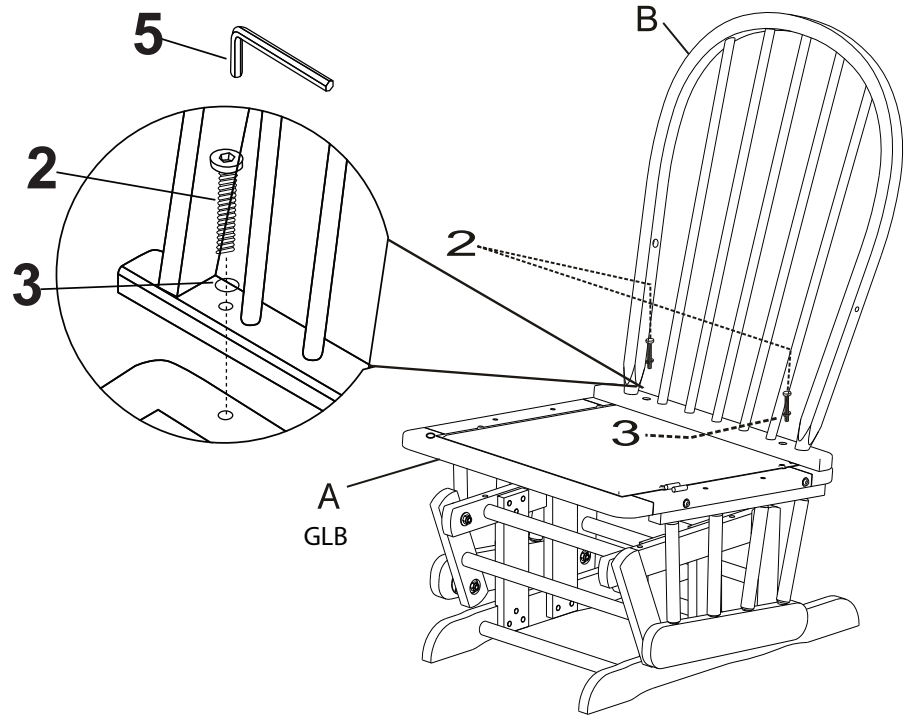


Asegúrese de revisar cuidadosamente todos los materiales de embalaje para piezas pequeñas que pueden haber quedado lossen dentro de la caja durante el envío. Separar, identificar y contar todas las piezas de metal y hardware, comparar con la pieza lista para comprobar que todas las piezas estén presentes. montar sobre superficies blandas para evitar daños al producto terminado.

PASO 1

Coloque el respaldo de la silla (B) a la base (A) utilizando los tornillos (2) y las rondanas (3). Utilice la llave Allen (5) para ajustar los tornillos.

Nota: Dejar los tornillos sueltos para facilitar el montaje del descansabrazos en los siguientes pasos.



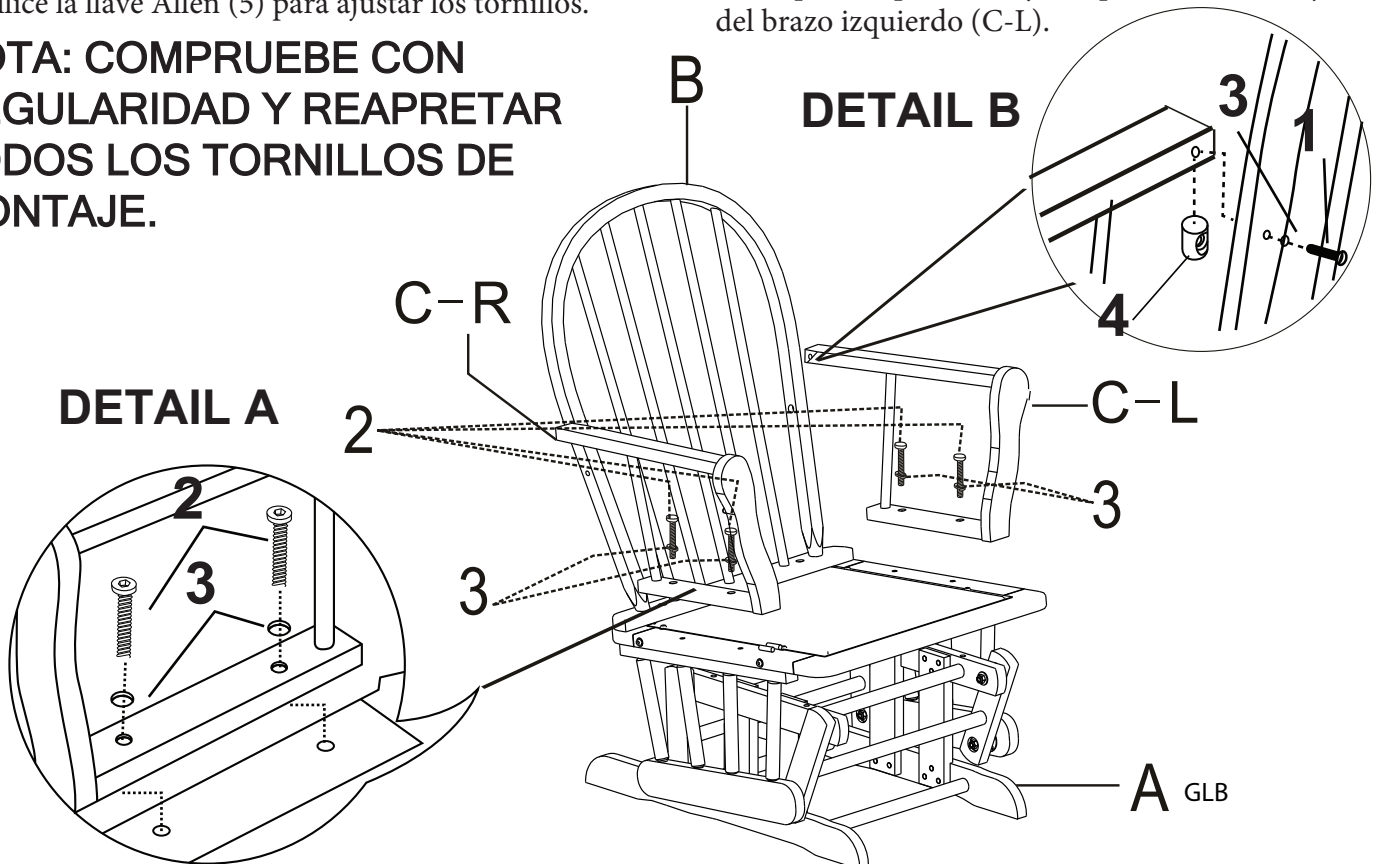
PASO 2

2.1 Coloque el brazo derecho (C-R) al respaldo de la silla (B) y fíjelo utilizando el tornillo (1), rondana (3) y la tuerca de barril (4). Introduzca la tuerca de barril (4) en el orificio debajo donde apoya el brazo, como se muestra en la FIGURA B. Utilice la llave Allen (5) para ajustar los tornillos.

2.2 Coloque el brazo derecho (C-R) a la base (A) y fíjelo utilizando los tornillos (2) y las rondanas (3), como se muestra en la FIGURA A. Utilice la llave Allen (5) para apretar los tornillos.

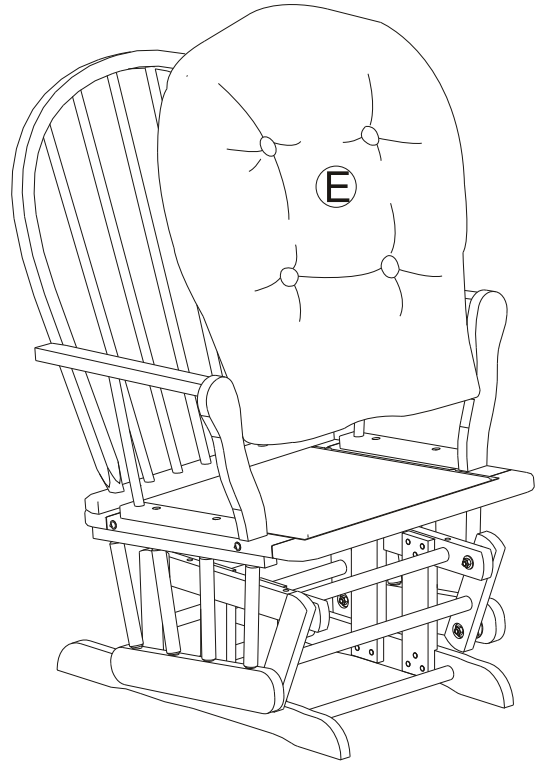
2.3 Repita los pasos 2.1. y 2.2. para el ensamblaje del brazo izquierdo (C-L).

NOTA: COMPRUEBE CON REGULARIDAD Y REAPRETAR TODOS LOS TORNILLOS DE MONTAJE.



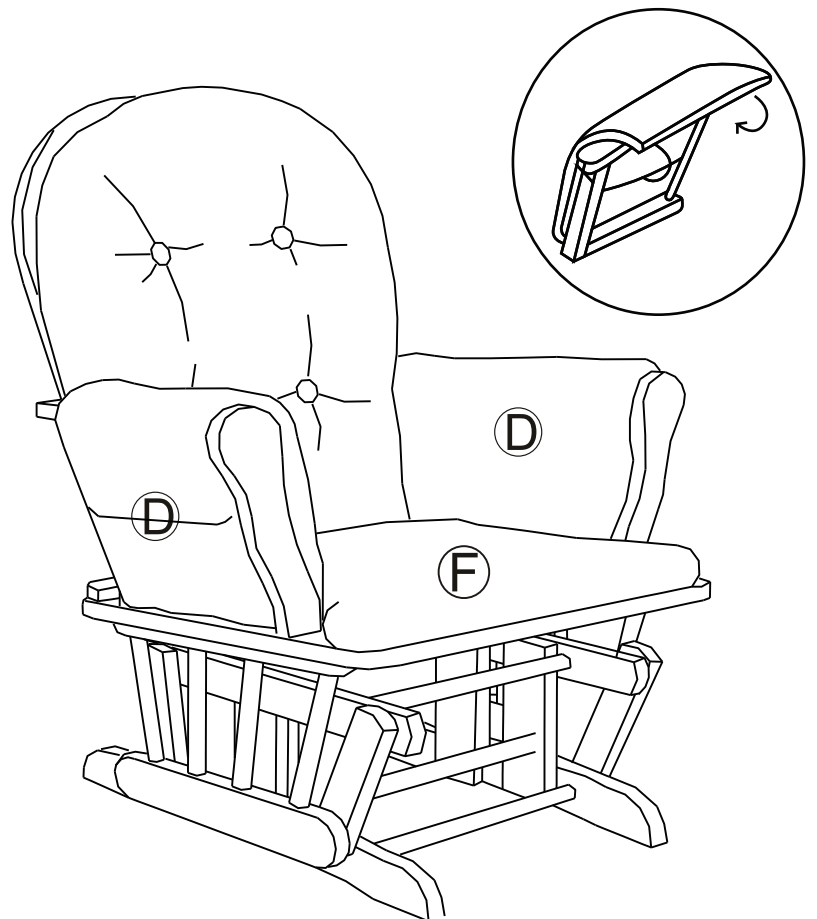
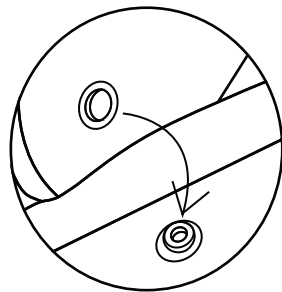
PASO 3

Coloque el cojín del respaldo (E) al respaldo de la silla.



PASO 4

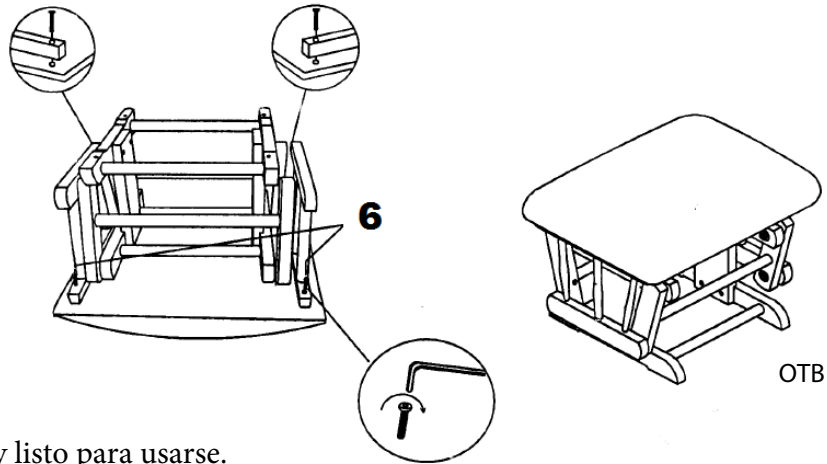
Una los cojines de los descansabrazos (D) abotonándolos con presión en los brazos de la silla y el asiento.
Fije el cojín del asiento (F) a la base.



PASO 5

Fije el cojín OTOMANO otomano de trama mediante 4 tornillos (6) como se muestra en la figura

Nota: Este paso puede ser completado en fábrica



El ensamblaje de la silla está terminado y listo para usarse.

! ADVERTENCIA

No deje a los niños sin supervisión en la silla mecedora o cerca de ella.

No use la silla mecedora como taburete.

No se sienta en el borde de la silla, descansabrazos o respaldo ya que la silla podría volcarse.

NOTA:

- * Asegúrese que todas las partes y herrajes estén disponibles antes de comenzar el ensamblado.
- * Si alguna pieza está dañada o faltante, por favor contacte a nuestro servicio al cliente para ordenar las piezas de reemplazo que necesite.
- * El ensamblaje del producto puede requerir de dos personas.
- * Ensamble el producto sobre una superficie suave para prevenir cualquier daño al producto y sus acabados.
- * Lea cuidadosamente las instrucciones antes de comenzar el ensamblado.
- * El destornillador no está incluido.
- * No use herramientas eléctricas.
- * PRECAUCIÓN: Este producto debe ser ensamblado por adultos.
- * Los cojines NO se lavan en la lavadora. Solamente lavado en seco.
- * El tiempo estimado de ensamblado es de 20 minutos.

Cuidados y Limpieza

Limpie el producto con un paño seco y suave para prevenir que se ensucie con polvo. Seque inmediatamente cualquier derrame para prevenir manchas en el producto, utilice un paño húmedo o un producto especial para limpiarlas, asegúrese de probar estos productos en un lugar que no sea visible en la tela para evitar manchas. Permita que el tapiz se seque y luego cepíllelo ligeramente. Manténgalo alejado de temperaturas y condiciones extremas, tales como una superficie caliente, húmeda y fría. Estos extremos pueden causar un daño al producto en la estructura y/o acabado.

MANTENIMIENTO

REVISE LOS PERNOS O TORNILLOS PERIÓDICAMENTE Y APRIETE SI ES NECESARIO.



ADVERTENCIA: Si este producto y/o sus componentes están dañados o faltantes, NO LO USE. Por favor contacte a nuestro departamento de servicio al cliente para ordenar las piezas de reemplazo.

GARANTIA LIMITADA STORKCRAFT

ALMACENAMIENTO Y CUIDADO

Los paneles delantero, trasero (C/D), los paneles izquierdo y derecho (A/B) y la base del colchón pueden ser removidos para su almacenaje. Para desmantelar, seguir las instrucciones de ensamblaje al revés. Para limpiar, use un paño húmedo.

Nunca utilizar un producto abrasivo.

UN AÑO DE GARANTÍA LIMITADA

Esta garantía limitada de un (1) año ("Garantía") es una garantía voluntaria del fabricante. Esta garantía proporciona a los consumidores derechos separados, a los derechos otorgados por la legislación aplicable a la ley del consumidor, incluyendo, pero no limitado a las leyes del consumidor aplicables que estén relacionadas a los productos no conformes. En consecuencia, esta garantía no deberá, en modo alguno, limitar, suspender, ampliar ni restringir cualquiera de los derechos previstos por la legislación vigente para cualquier consumidor. Sin perjuicio de otros términos o condiciones de esta garantía, todas las reclamaciones hechas bajo esta garantía se regirán por los términos y condiciones estipulados en este documento.

TENGA EN CUENTA QUE UTILIZANDO SU PRODUCTO STORKCRAFT USTED ACEPTA QUEDAR OBLIGADO POR LOS TERMINOS Y CONDICIONES DE ESTA GARANTIA. SI USTED NO ESTÁ DE ACUERDO CON LOS TÉRMINOS DE ESTA GARANTÍA, NO UTILICE ESTE PRODUCTO STORKCRAFT Y PÓNGASE EN CONTACTO CON EL DEPARTAMENTO DE ATENCIÓN AL CLIENTE.

I. LIMITACIONES DE LA GARANTÍA Y PERIODO DE TIEMPO:

Storkcraft Manufacturing Inc. garantiza este producto contra defectos en los materiales y la mano de obra de la misma, cuando usado normalmente por los consumidores conforme a las directrices de Storkcraft (definidos), por un período de un (1) año desde la fecha original de compra (Tal Será "Periodo de garantía"). Las directrices de Storkcraft incluyen, pero no están limitados a las especificaciones técnicas del producto, Manuales de usuario o producto, anuncios y comunicaciones (impreso o distribuido). Antes de que cualquier consumidor reciba beneficios bajo esta garantía, Storkcraft y/o sus agentes podrán : a) exigir la presentación de la prueba de compra por parte del consumidor ; b) exigir al consumidor seguir instrucciones o procedimientos adicionales para obtener beneficios bajo esta garantía ; y/o (c) Requerir al consumidor responder preguntas o verificar la información del producto (incluyendo, pero no limitado a las peticiones de fotografías).

II. SERVICIO DE GARANTIA:

Storkcraft reemplazará las piezas, de cualquier producto defectuoso, a su discreción. El servicio bajo esta garantía será prestado de la manera que Storkcraft considere adecuada en su propio juicio y Storkcraft puede, a su discreción, requerir al

consumidor enviar correos electrónicos o enviar artículos y/o productos. Storkcraft puede suministrar al consumidor con piezas para que el propio consumidor las instale. Las piezas sólo serán enviadas dentro de los Estados Unidos Continentales o Canadá, de acuerdo con todas las leyes y regulaciones aplicables. Los clientes fuera de estas áreas pueden estar sujetos a cargos adicionales de envío. Storkcraft no será responsable de la mano de obra u otros gastos incurridos por los consumidores en relación con las instalaciones de las piezas. No obstante lo anterior, Storkcraft se reserva el derecho a : (a) modificar el método mediante el cual Storkcraft aceptará solicitudes de reparación o sustitución de consumo bajo esta garantía; b) limitar, modifica , restringir o ampliar los derechos de los consumidores basándose en la ley aplicable; c) los gastos de manipulación, envío de carga u otros cargos en relación con las piezas suministradas; y/o (d) requerir la devolución de las Piezas o productos defectuosos. Storkcraft podría sustituir piezas con otras de similar y/o igual calidad.

III. LIMITACIONES DE RESPONSABILIDAD:

Salvo en los casos previstos en esta garantía, y sólo en la máxima medida permitida por la ley aplicable, Storkcraft no será responsable de daños directos, especiales, incidentales o consecuentes que puedan resultar de, o que se derivan de, cualquier incumplimiento de la garantía o condición, y/o que puede ser reclamada mediante cualquier teoría legal. Esta garantía queda expresamente excluida a compradores de segunda mano de cualquiera de los productos. Esta garantía no se aplicará en casos de abuso, uso negligente, malhuso y/o uso comercial de dichos productos, o debido a daños accidentales y/o fuerzas naturales. Las limitaciones anteriores deberán ser modificadas o retiradas en cualquier estado, país o provincia que no permite tales limitaciones (y únicamente en la mínima medida que tales estén prohibidas por la ley).

IV. TERMINOS GENERALES:

Si cualquier término o condición de esta garantía se considera ilegal o inaplicable, entonces la legalidad y aplicabilidad de los demás términos y condiciones de esta garantía no se verán afectados. Ningún agente, empleado, distribuidor, ni otra persona o empresa, será permitida sin autorización específica por escrito a modificar o cambiar esta garantía. Esta garantía ser interpretada y se regirá por las leyes del país, estado o provincia donde se produjo la compra del producto.

V. PROCEDIMIENTO PARA LA OBTENCIÓN DEL SERVICIO DE GARANTÍA:

El consumidor puede obtener el servicio de garantía contactando al departamento de Atención al cliente de Storkcraft a través de los canales indicados a continuación.

Storkcraft sitio web: www.storkcraftdirect.com

Correo electrónico: customercare@storkcraft.com

Teléfono (Línea gratuita): 1-877-274-0277

Horario: 6:30 am – 4:00 pm PST / 9:30 am – 7:00 pm EST,

de lunes a viernes