

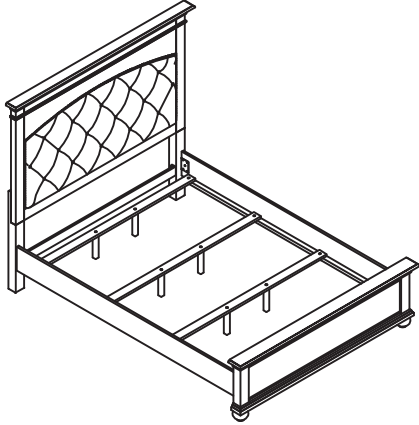


ASSEMBLY INSTRUCTIONS INSTRUCTIONS D'ASSEMBLAGE

ITEM NO: 1400K-1
1400K-2

KING HEADBOARD / TÊTE DE LIT - TRES GRAND LIT
KING FOOTBOARD & SLAT/ PIED DE LIT -
TRES GRAND LIT & LATTES

1400-3/1400K-3CK QUEEN/EK/CK SIDE RAIL / LONGERONS/CK
LONGERONS - GRAND LIT / TRES GRAND LIT



Thank you for purchasing this product. Please take time to read and follow the instructions below. Check that you have all parts and hardware before assembly. Parts apparently missing are often found in the packing materials. If you do not have all the parts listed, have your dealer contact us and they will be sent to you immediately.

Merci d'avoir acheté ce produit. Veuillez lire et suivre les instructions ci-dessous. Vérifiez avant le montage que vous avez toutes les pièces et fixations. Les pièces qui semblent manquer se trouvent souvent dans les matériaux d'emballage. Si vous n'avez pas toutes les pièces de la liste, demandez à votre détaillant et nous vous les enverrons immédiatement.



It is recommended to install protective pads under all legs and supports to avoid damage or scratches when placing furniture on a wood floor or other hard surface, and to limit indentation and prevent discoloration if placing on carpet.



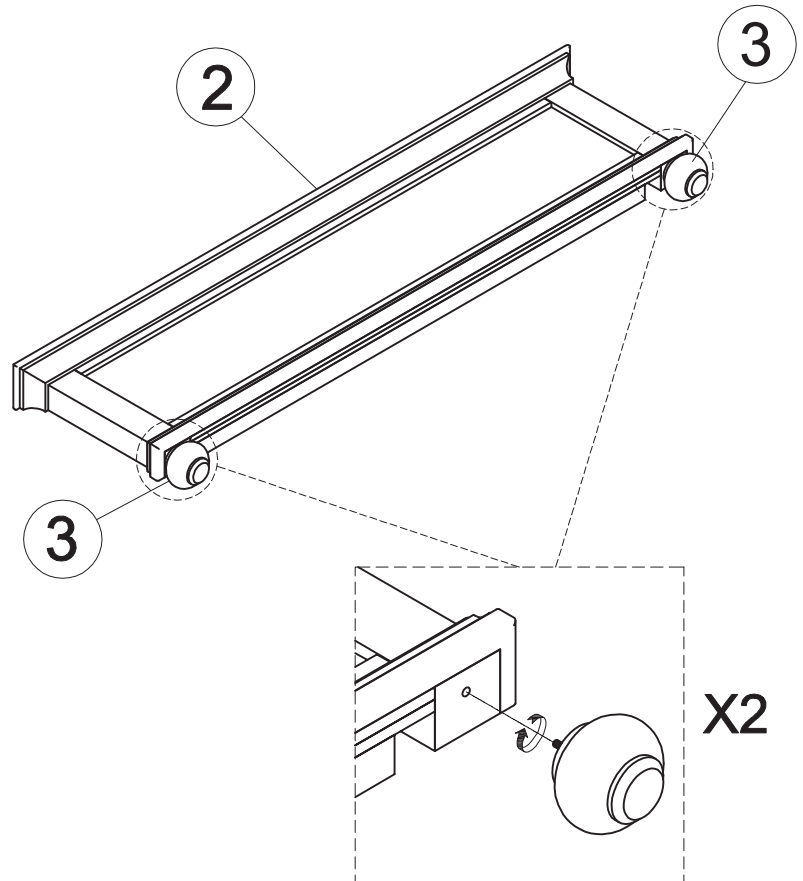
Il est recommandé de placer des coussins protecteurs sous tous les pieds et toutes les bases des meubles pour éviter d'endommager ou d'égratigner les planchers en bois ou autres surfaces dures, et pour limiter l'empreinte et empêcher la décoloration quand les meubles reposent sur la moquette.

1400K-1 PART LISTS / LISTE DE PIÈCES			
No.	Sketch	Description	Q'ty
1		King Headboard / Tête De Lit - Tres Grand Lit	1PC
1400K-2 PART LISTS / LISTE DE PIÈCES			
2		King Footboard / Pied De Lit - Tres Grand Lit	1PC
3		Leg / Pied	2PCS
4		Slats / Lattes	4PCS
5		Support Legs / Pied centre	8PCS
1400-3/1400K-3CK PART LISTS / LISTE DE PIÈCES			
6		Queen/EK/CK Side Rails- Longerons/CKLongerons- Grand Lit/Tres Grand Lit	2PCS

HARDWARE LISTS / LISTE DE QUINCAILLERIE				
No.	Description	Size	Sketch	Q'ty
A	Screw / Vis	# 4 x 30mm		8PCS

**ABOVE HARDWARE ARE PACKED IN 1400K-2 FOR ASSEMBLY
**Le quincaillerie au dessus est dans #1400K-2 pour l'assemblage

** SCREWDRIVER (NOT PROVIDED).
** Tournevis (Non fourni)



STEP 1 / ÉTAPE 1

