

# Instruction Manual

Be sure to read this instruction manual before installing this speaker.  
Prière de lire obligatoirement ce manuel d'installation avant de monter les haut-parleurs.  
Antes de instalar el altavoz es importante que lea estas instrucciones.

## WARNING

### The Safety of Your Ears is in Your Hands

Get the most out of your equipment by playing it at a safe level - a level that lets the sound come through clearly without annoying blaring or distortion and, most importantly, without affecting your sensitive hearing. Sound can be deceiving. Over time, your hearing "comfort level" adapts to higher volumes of sound, so what sounds "normal" can actually be loud and harmful to your hearing. Guard against this by setting your equipment at a safe level BEFORE your hearing adapts.

#### ESTABLISH A SAFE LEVEL:

- Set your volume control at a low setting.
- Slowly increase the sound until you can hear it comfortably and clearly, without distortion.
- Once you have established a comfortable sound level, set the dial and leave it there.

#### BE SURE TO OBSERVE THE FOLLOWING GUIDELINES:

- Do not turn up the volume so high that you can't hear what's around you.
- Use caution or temporarily discontinue use in potentially hazardous situations.
- Do not use headphones while operating a motorized vehicle ; the use of headphones may create a traffic hazard and is illegal in many areas.

## AVERTISSEMENT

### La protection de votre ouïe est entre vos mains

Pour assurer le rendement optimal de votre matériel et - plus important encore - la protection de votre ouïe, réglez le volume à un niveau raisonnable. Pour ne pas altérer votre sens de la perception, le son doit être clair mais ne produire aucun vacarme et être exempt de toute distorsion. Votre ouïe peut vous jouer des tours. Avec le temps, votre système auditif peut en effet s'adapter à des volumes supérieurs, et ce qui vous semble un «niveau de confort normal» pourrait au contraire être excessif et contribuer à endommager votre ouïe de façon permanente. Le réglage de votre matériel à un volume sécuritaire AVANT que votre ouïe s'adapte vous permettra de mieux vous protéger.

#### CHOISISSEZ UN VOLUME SÉCURITAIRE:

- Réglez d'abord le volume à un niveau inférieur.
- Montez progressivement le volume jusqu'à un niveau d'écoute confortable ; le son doit être clair et exempt de distorsions.
- Une fois que le son est à un niveau confortable, ne touchez plus au bouton du volume.

#### N'OUBLIEZ PAS DE RESPECTER LES DIRECTIVES SUIVANTES:

- Lorsque vous montez le volume, assurez-vous de pouvoir quand même entendre ce qui se passe autour de vous.
- Faites très attention ou cessez temporairement l'utilisation dans les situations pouvant s'avérer dangereuses.
- N'utilisez pas des écouteurs ou un casque d'écoute lorsque vous opérez un véhicule motorisé ; une telle utilisation peut créer des dangers sur la route et est illégale à de nombreux endroits.

**⚠ CAUTION**

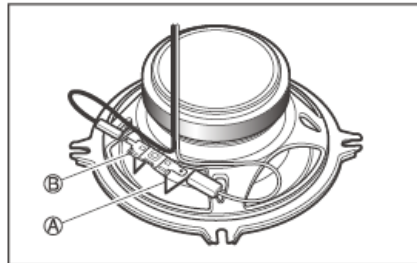
1. Do not touch the speaker flexible wire ①.
2. Do not change the direction of the speaker terminal assembly ②.
3. Make sure lead and speaker terminals do not contact metal.
4. When making connections, refer also to the instruction manual of the car stereo used.

**⚠ ATTENTION**

1. Ne jamais toucher le fil flexible de haut-parleur ①.
2. Ne pas modifier l'orientation de plaquette de connexions du haut-parleur ②.
3. S'assurer que les fils et les bornes de haut-parleurs ne touchent pas une pièce métallique.
4. Le branchement s'opère après consultation de la notice d'instructions de l'autoradio qui est utilisé.

**⚠ PRECAUCION**

1. No se debe tocar el alambre flexible ① del altavoz.
2. No cambiar la dirección del ensamblaje de terminal del altavoz ②.
3. Asegurarse de que las terminales del altavoz y el hilo conductor no estén en contacto con el metal.
4. Para hacer la conexión consultar también el manual de instrucciones que se provee para el "reproductor".





**A-series sound design delivers better car-music-life**  
 - Powerful and well controlled bass  
 - High sensitivity and Wide dynamic range  
 - Clarity of vocal

**La conception sonore de la série A offre une meilleure qualité sonore**  
 - Basse puissante et bien contrôlée  
 - Haute sensibilité et large gamme dynamique  
 - Clarté de la voix

**El sonido de A-Series, diseñado para dar la mejor musica en el coche**  
 - Bajos poderosos y bien controlados  
 - Alta sensibilidad y Amplio rango dinamico  
 - Claridad Vocal

● **FEATURES**

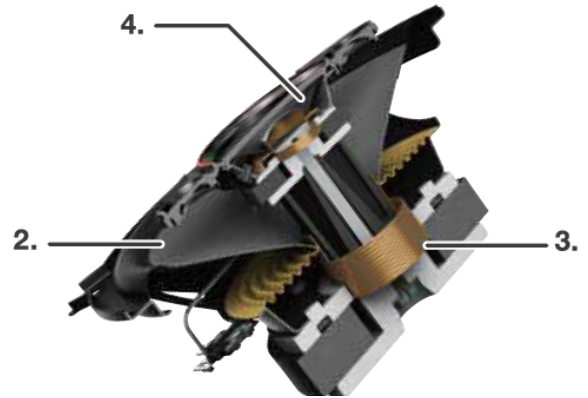
1. OPEN and SMOOTH delivers smooth frequency response and an expansive soundstage
2. Carbon and Mica reinforced IMPP cone provides fast response and solid bass
3. Optimized symmetrical motor design reproduces accurate sound
4. Cellulose fiber midrange cone provides natural vocal

● **CARACTÉRISTIQUES**

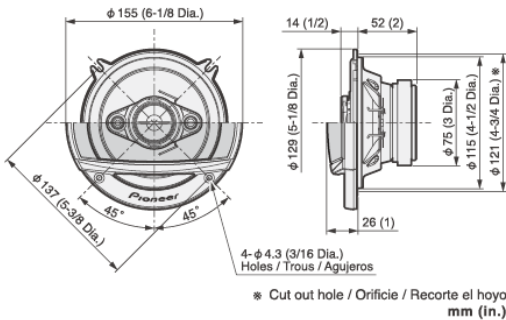
1. OPEN et SMOOTH fournissent une réponse en fréquence douce et une scène sonore expansive
2. Le cône IMPP renforcé de carbone et de Mica procure une réponse rapide et des basses solides
3. La conception optimisée du moteur symétrique reproduit un son précis
4. Le cône de fibre de cellulose fournit une voix naturelle

● **CARACTERISTICAS**

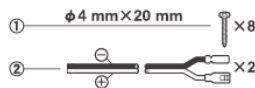
1. OPEN y SMOOTH ofrece una respuesta de frecuencia suave y un sonido expansivo
2. El cono IMPP reforzado con carbono y mica proporciona una respuesta rápida y un bajo sólido
3. El diseño optimizado del motor simétrico reproduce un sonido preciso
4. Cono de rango medio de fibra de celulosa proporciona voz natural



● **DIMENSIONS** ● **DIMENSIONS** ● **DIMENSIONES**



● **PARTS INCLUDED**  
 ● **PIECES COMPRISES**  
 ● **PIEZAS INCLUIDAS**



## CarSoundFit

Car Sound Simulator Application for more in-car sound experience. / Application Car Simulator pour plus d'expérience sonore dans la voiture. / La app Car Sound Simulator para una experiencia de sonido en el coche.

Download on the  
**App Store**

GET IT ON  
**Google Play**

**Flush-Mount Car Speaker**  
**5-1/4"(13 cm) COAXIAL 4-WAY**

● **SPECIFICATIONS**

- Reproduction system ..... Coaxial four way
- Speaker specifications
  - Woofer .....  $\phi$  129 mm (5-1/4")
  - Midrange .....  $\phi$  42 mm (1-5/8" dia.)
  - Tweeter .....  $\phi$  11 mm (3/8" dia.)
  - Super tweeter .....  $\phi$  11 mm (3/8" dia.)
- Nominal power ..... 50 W
- Maximum music power ..... 300 W
- Sensitivity ..... 87 dB (1 W / 1 m)
- Frequency response ..... 40 Hz to 36 kHz (-20 dB)
- Nominal impedance ..... 4  $\Omega$
- Cutout diameter .....  $\phi$  121 mm (4-3/4" dia.)

**Haut-Parleurs À Montage Encastré**  
**Pour Automobile**  
**4 VOIES COAXIAL 13 cm**

● **SPÉCIFICATIONS**

- Système de reproduction ..... Coaxial à 4 voies
- Spécifications des haut-parleurs
  - HP Grave .....  $\phi$ 129 mm
  - HP Médium .....  $\phi$ 42 mm
  - HP Aigu .....  $\phi$ 11 mm
  - HP Super-Aigu .....  $\phi$ 11 mm
- Puissance nominale ..... 50 W
- Puissance musicale maximum ..... 300 W
- Sensibilité ..... 87 dB (1 W / 1 m)
- Bande passante ..... 40 Hz à 36 kHz (-20 dB)
- Impédance nominale ..... 4  $\Omega$
- Diamètre de découpe .....  $\phi$ 121 mm

**Altavoz De Montaje Al Ras**  
**Para Automóvil**  
**13 cm COAXIAL DE 4 VÍAS**

● **ESPECIFICACIONES**

- Sistema de reproducción ..... Coaxial de 4 vías
- Especificaciones del altavoz
  - Woofer .....  $\phi$ 129 mm
  - Altavoz de medios .....  $\phi$ 42 mm
  - Tweeter .....  $\phi$ 11 mm
  - Super tweeter .....  $\phi$ 11 mm
- Potencia nominal ..... 50 W
- Máxima potencia de musica ..... 300 W
- Sensibilidad ..... 87 dB (1 W / 1 m)
- Respuesta de frecuencia ..... 40 Hz a 36 kHz (-20 dB)
- Impedancia nominal ..... 4  $\Omega$
- Diámetro de Corte .....  $\phi$ 121 mm

※ U.S. models only / Modèles américains uniquement /  
Sólo modelos de EE.UU.

● **CAR FIT GUIDE**

"Use Pioneer Fit Guide to find the perfect Pioneer products for your car."  
<http://www.pioneerelectronics.com/PUSA/Car/Fit-Guide>  
Or scan this QR code from your smart-phone :

● **GUIDE DE CONFIGURATION VÉHICULE**

"Utilisez le guide de configuration pour trouver les produits Pioneer adaptés à votre véhicule."  
<http://www.pioneerelectronics.com/PUSA/Car/Fit-Guide>  
Ou scannez le QR code avec votre smartphone :



● **HOW TO INSTALL**  
● **MODE D'INSTALLATION**  
● **INSTALACION**

