

Échangeurs thermiques

Instructions de remplacement

Nom du kit	Remplacement du kit d'échangeurs thermiques
Référence du kit et produits Rinnai compatibles	<ul style="list-style-type: none">• 107000640 - Pour les modèles de chauffe-eau instantané SENSEI RX/CX à condensation: RX/RXP199i, RX180i, CX/CXP199i• 107000641 - Pour les modèles de chauffe-eau instantané SENSEI RX/CX à condensation: RX/RXP160i, RX130i, CX/CXP160i



AVERTISSEMENT

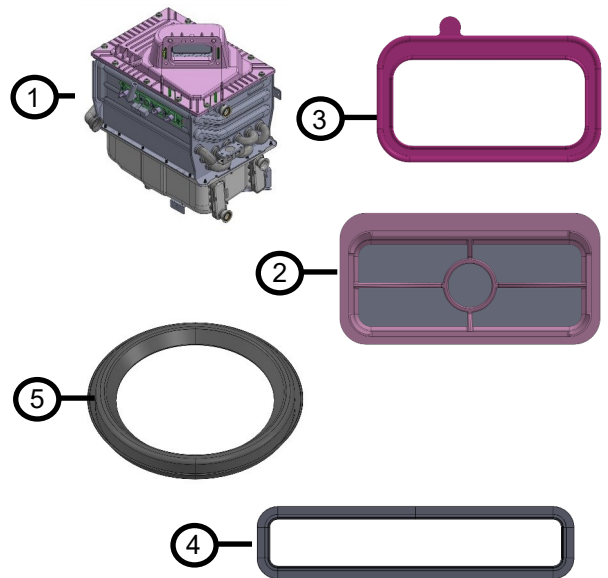
Le non-respect de ces instructions peut entraîner des chocs électriques, des blessures corporelles graves, voire mortelles.

Articles présents dans le colis du produit

Avant l'installation, vérifiez que toutes les pièces se trouvent bien dans le colis du produit.

Tableau 1

Numéro	Article	Qté
1	Montage de l'échangeur thermique	1
2	Clapet de non-retour	1
3	Joint de clapet de non-retour	1
4	Joint évacuation gaz de combustion	1
5	Évacuation des joints	1



OUTILS/MATÉRIEL REQUIS

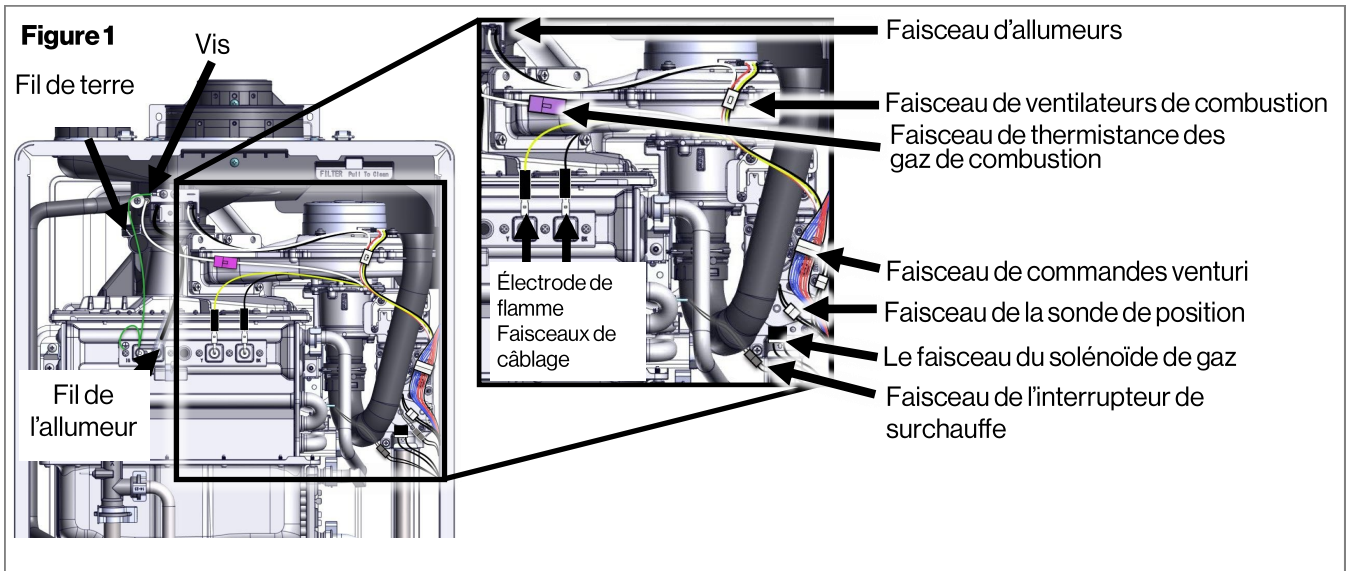
- Tournevis cruciforme Phillips

Instructions :

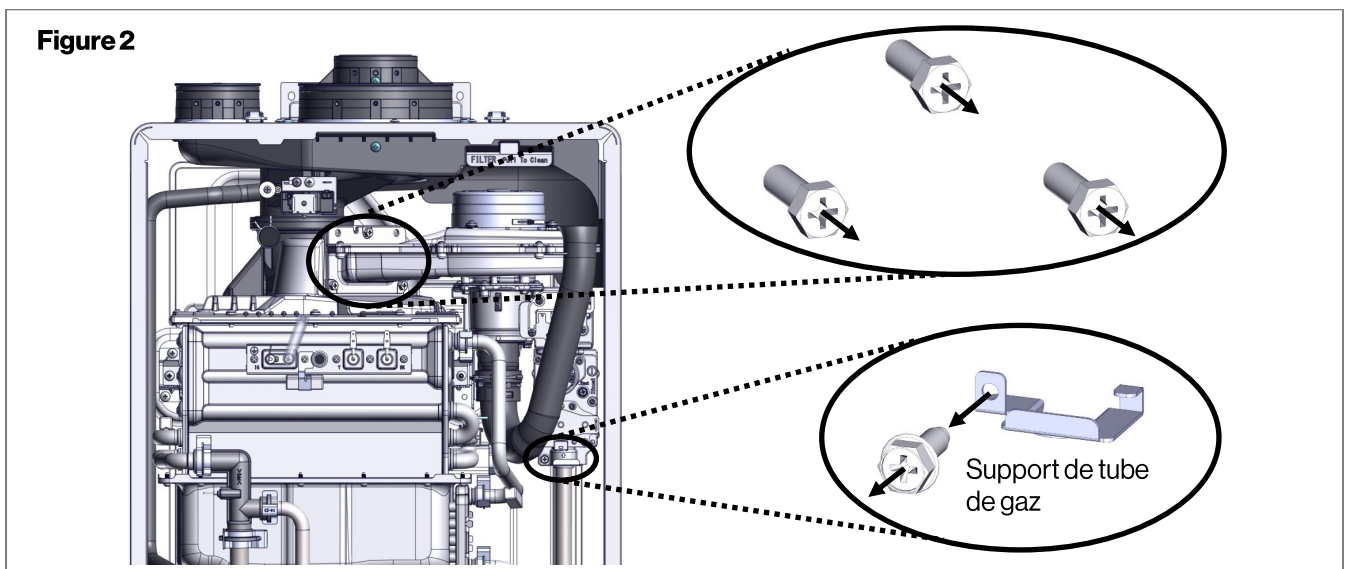
1. Coupez et débranchez l'alimentation électrique 120V.
2. Coupez l'alimentation en eau et la vidange de la vanne d'isolement ou de la soupape de surpression.
3. Coupez l'alimentation en gaz.
4. Retirez le panneau avant en enlevant les deux vis et en libérant les deux loquets.

Rinnai

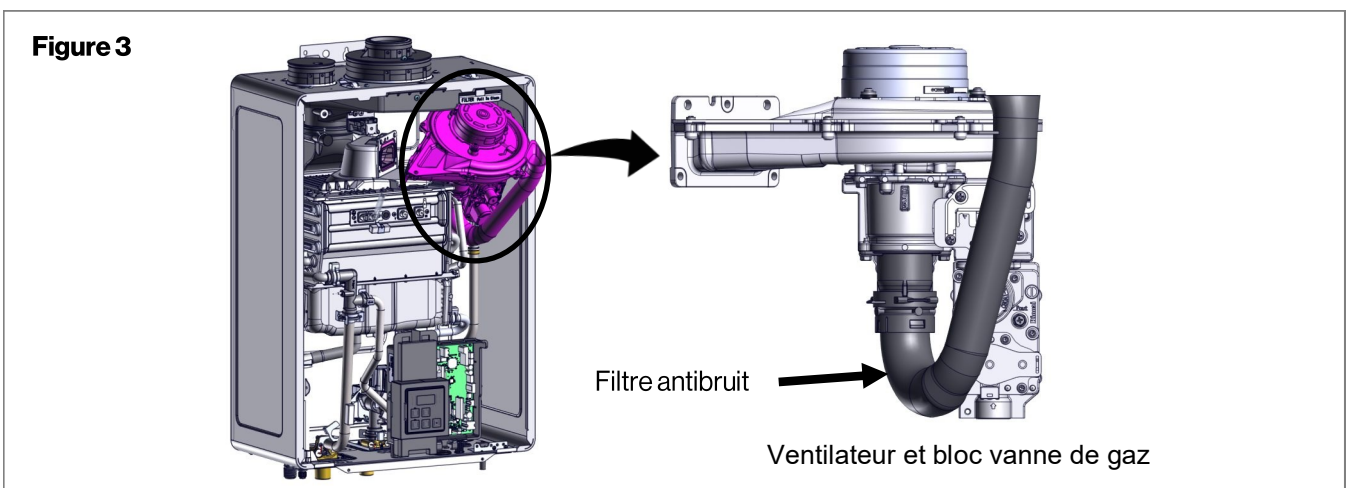
5. Débranchez le faisceau du ventilateur de combustion, le faisceau de commandes du venturi, le faisceau de la sonde de position, le faisceau du solénoïde de gaz, le faisceau de la thermistance des gaz de combustion, le faisceau de l'allumeur, les faisceaux de la tige de flamme, le faisceau de l'interrupteur de surchauffe et le fil de l'allumeur. Retirez la vis pour déconnecter le fil de terre (Figure 1).



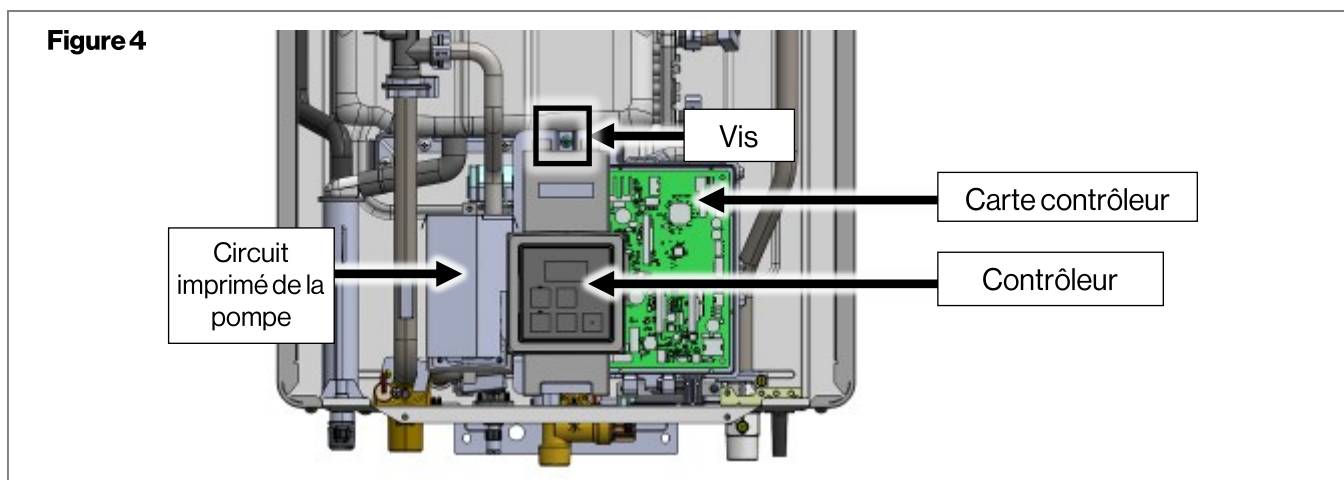
6. Retirez la vis du support du tube de gaz. Faites pivoter et retirer le support de tube de gaz de la vanne de gaz. Tenez le conduit de gaz et le bloc vanne de gaz, et tirez le conduit de gaz vers le bas de manière à ce que le bloc vanne de gaz se détache du conduit de gaz. Retirez les vis sur le périmètre de la bride de montage du ventilateur. Retirez d'abord les deux vis inférieures et enfin la vis supérieure (Figure 2).



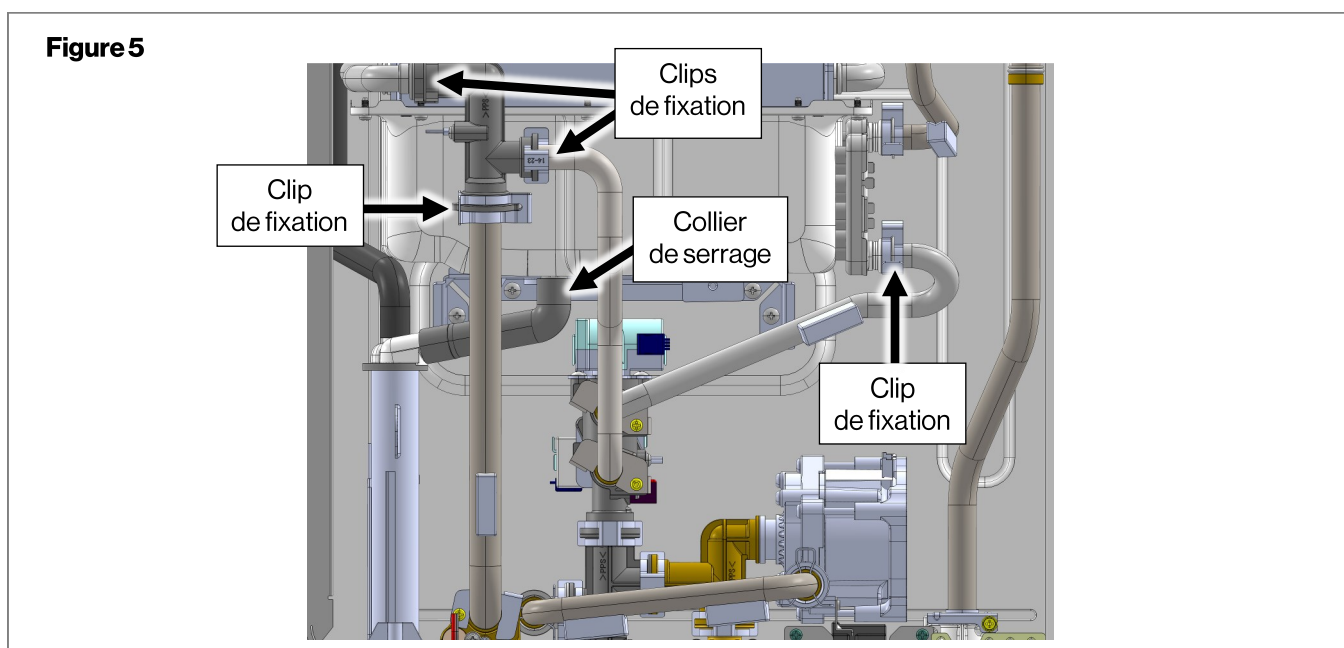
7. Soulevez l'ensemble du ventilateur et le bloc vanne de gaz vers le haut, puis faites le pivoter vers l'avant pour retirer l'ensemble du ventilateur et du bloc vanne de gaz. (Figure 3) **Remarque: Le filtre antibruit est fragile. Ne tenez pas le filtre antibruit et n'appliquez pas de force sur le filtre antibruit.**



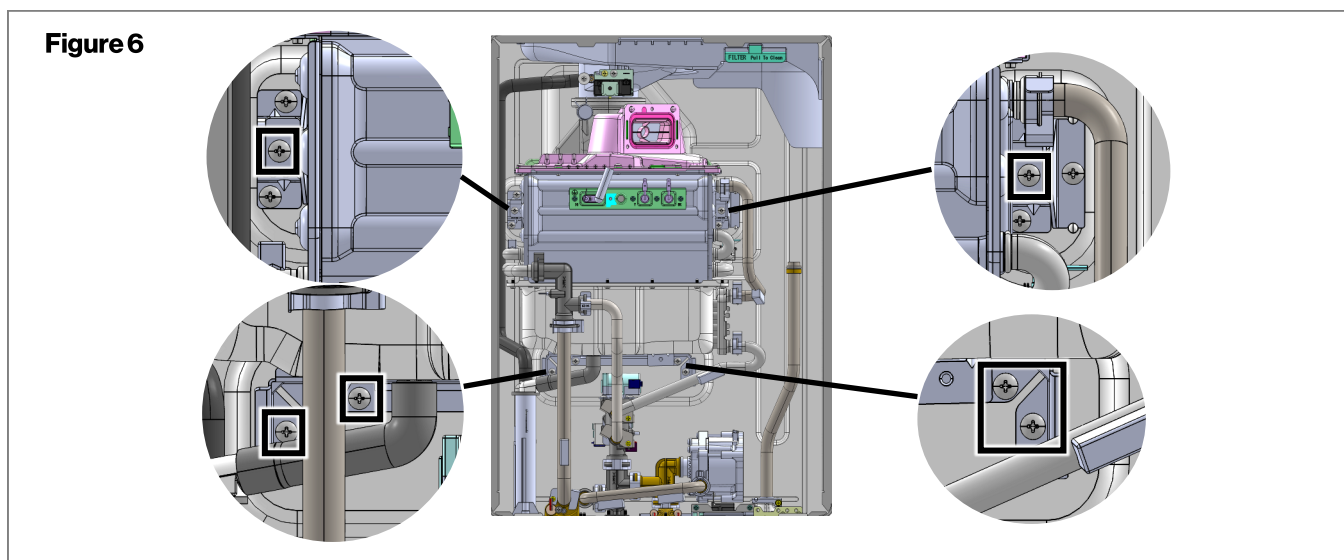
8. Retirez la vis sécurisant la carte contrôleur de l'appareil. Retirez le dispositif de commande, la carte contrôleur et le circuit imprimé de la pompe (modèles avec pompe uniquement) de leur emplacement et laissez-les reposer à côté du chauffe-eau (Figure 4).



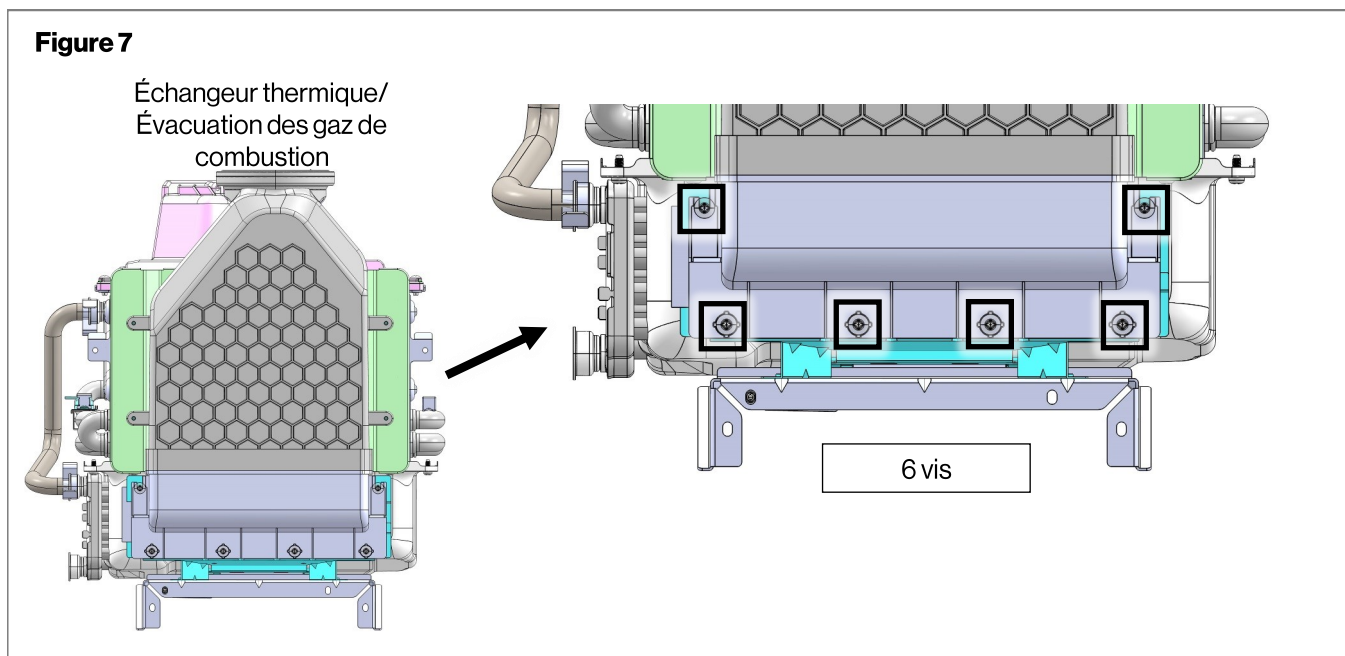
9. Débranchez cinq connexions de fils blancs et une connexion de fils bleus sous l'échangeur de thermique secondaire.
10. Retirez les 4 clips de fixation des conduits de raccordement à l'échangeur thermique et le collier de serrage du conduit de condensat (Figure 5).



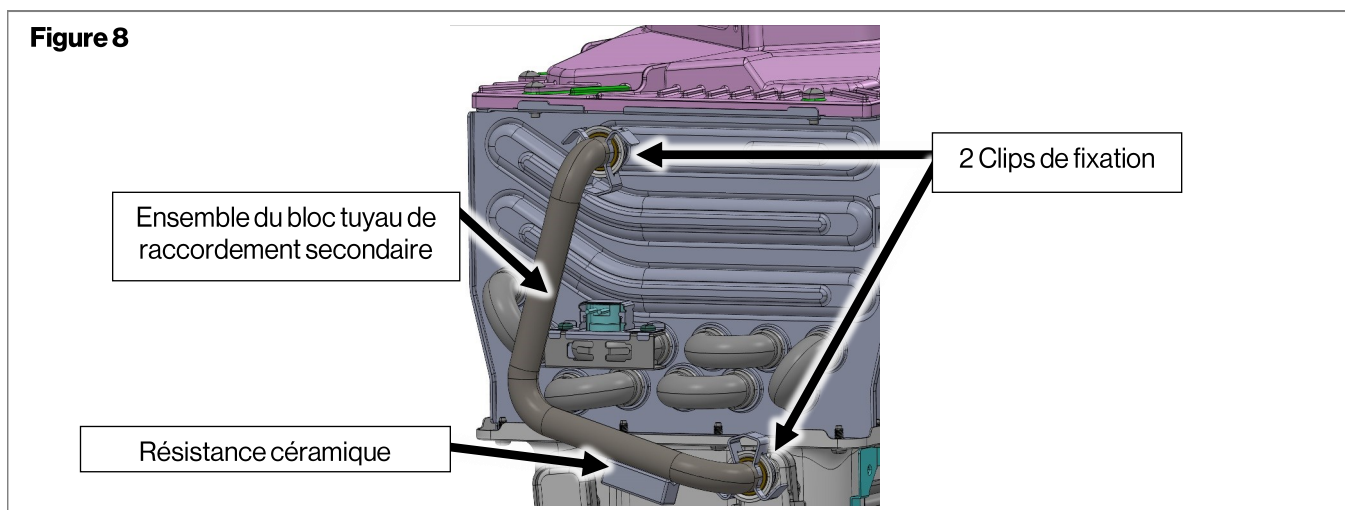
11. Retirez les 6 vis de l'échangeur thermique en haut et en bas de l'échangeur thermique (Figure 6).



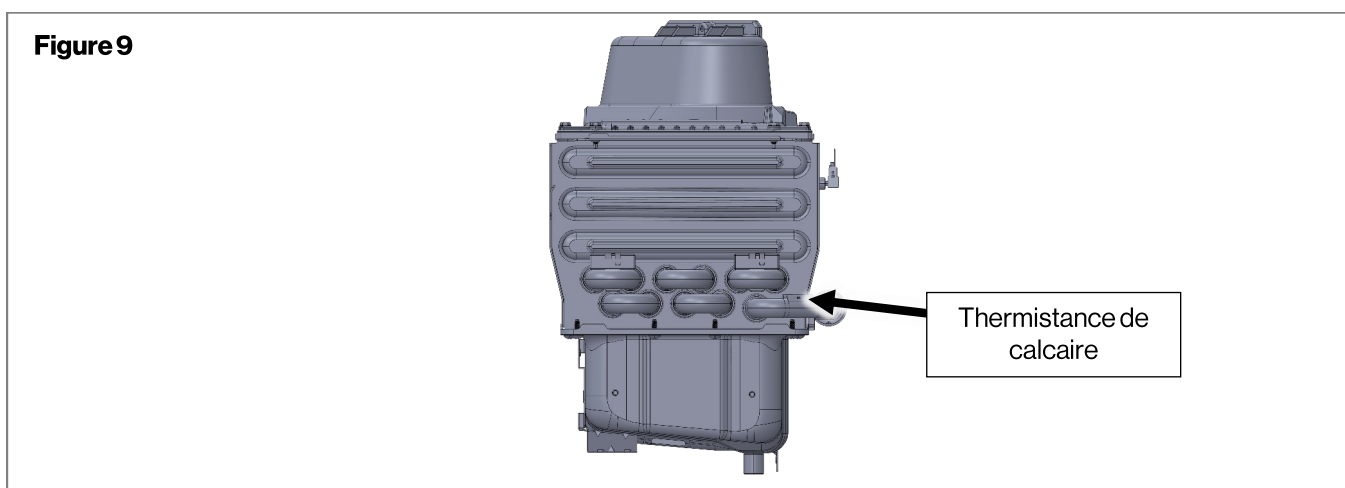
12. Retirez l'échangeur de chaleur/l'ensemble d'évacuation des gaz de combustion du chauffe-eau. À l'arrière de l'ensemble des échangeurs thermiques/l'ensemble d'évacuation des gaz de combustion, repérez et retirez les 6 vis qui fixent le conduit d'évacuation aux échangeurs de chaleur (Figure 7).



13. Retirez les 2 clips de fixation sécurisant le bloc tuyau de raccordement secondaire et retirez le conduit. Ne jetez pas les clips de fixation et le conduit, car ils seront installés sur les échangeurs thermiques neufs lors du remontage (Figure 8).



14. Retirez la thermistance de calcaire situé à gauche des échangeurs thermiques (Figure 9).

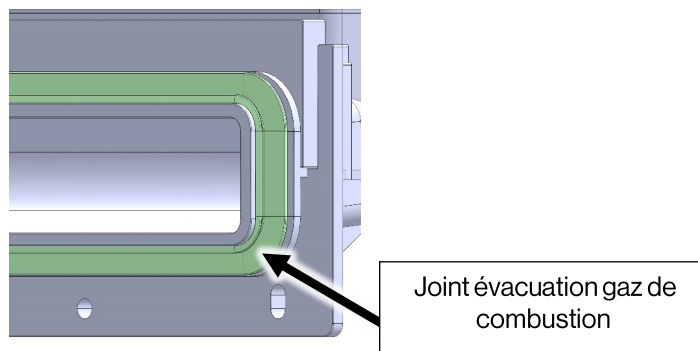


Remontage

Tout au long du processus de remontage, vérifiez que les joints et les joints toriques ne sont pas endommagés. Remplacez les joints ou les joints toriques endommagés. Il convient également d'installer correctement les résistances céramiques, la thermistance, la sonde et de connecter correctement les connecteurs.

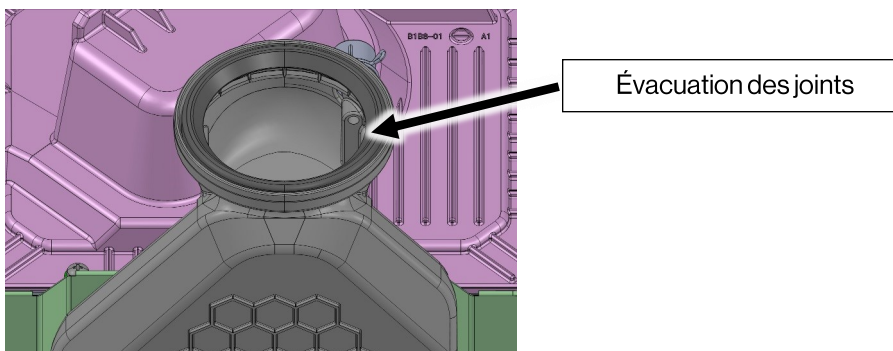
1. Installez la thermistance de calcaire dans un nouvel échangeur de chaleur fourni (Figure 9).
2. Installez le bloc tuyau de raccordement secondaire en utilisant 2 clips de fixation pour le sécuriser (Figure 8).
3. Installez 1 résistance céramique dans le bloc tuyau de raccordement secondaire (Figure 8).
4. Installez le nouveau joint d'évacuation à gaz de combustion (Figure 10). La surface du joint d'évacuation à gaz de combustion est plate si le joint est correctement installé.

Figure 10



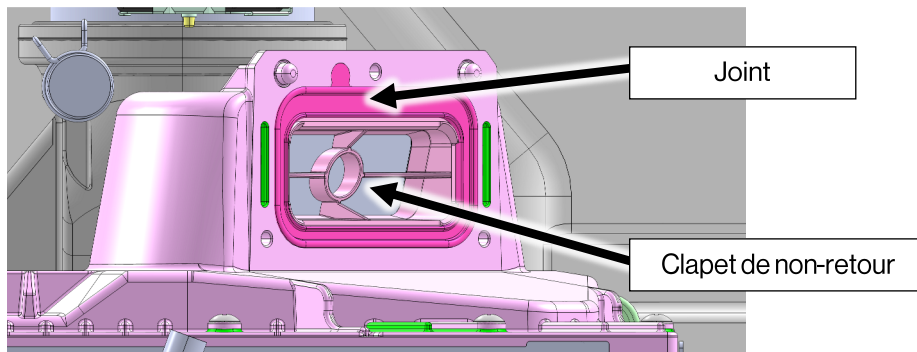
5. Installez l'ensemble de l'évacuation des gaz de combustion en utilisant 6 vis pour le fixer (Figure 7).
6. Remplacez le joint d'évacuation existant par le nouveau joint d'évacuation (Figure 11).

Figure 11



7. Installez l'ensemble de l'échangeur de chaleur en utilisant 6 vis pour fixer l'échangeur de chaleur en place (Figure 6).
8. Installez les clips de rétention sur les tuyaux de raccordement. Installez le collier de serrage sur le conduit de condensat. Rebranchez les connexions du fil blanc et du fil bleu sous l'échangeur de chaleur secondaire (Figure 5).
9. Installez le contrôleur, la carte contrôleur et le circuit imprimé de la pompe (modèle avec pompe uniquement) sur l'appareil en utilisant 1 vis pour les fixer (Figure 4).
10. Installez le nouveau clapet de non-retour et son joint dans une ouverture de la plaque du brûleur (Figure 12).

Figure 12



11. Remplacez l'ensemble du ventilateur/bloc vanne de gaz dans l'appareil, en raccordant le bas de la vanne de gaz au conduit d'arrivée de gaz (Figure 3).
12. Fixez l'ensemble du ventilateur/bloc vanne de gaz à l'ouverture de la plaque du brûleur à l'aide de 3 vis (Figure 2).

13. Installez le support du tube de gaz en le plaçant sur le conduit en le poussant vers le haut jusqu'à la connexion de la vanne de gaz et du conduit. Tournez ensuite le support vers la gauche pour aligner les trous de vis (Figure 2).
14. Fixez le support du tube de gaz à l'aide d'une (1) vis (Figure 2).
15. Reconnectez les faisceaux de l'allumeur, de la tige de flamme à l'électrode et à la tige de flamme, et fixez le fil de l'allumeur. Fixez une vis pour connecter le fil de terre. (Figure 1)
16. Reconnectez le faisceau du ventilateur de combustion, le faisceau de commandes du venturi, la sonde de position, le faisceau du solénoïde de gaz, le faisceau de la thermistance des gaz de combustion et le faisceau de l'interrupteur de surchauffe (Figure 1).
17. Rebranchez et mettez sous tension l'alimentation électrique de 120 V, l'alimentation en eau et l'alimentation en gaz.
18. Effectuez des tests de détection de fuites pour le gaz et l'eau.
19. Une fois toutes les vérifications effectuées, réinstallez le panneau avant en utilisant les deux vis et les deux loquets pour le fixer.

