

ROLLING CART FOR FLOOR

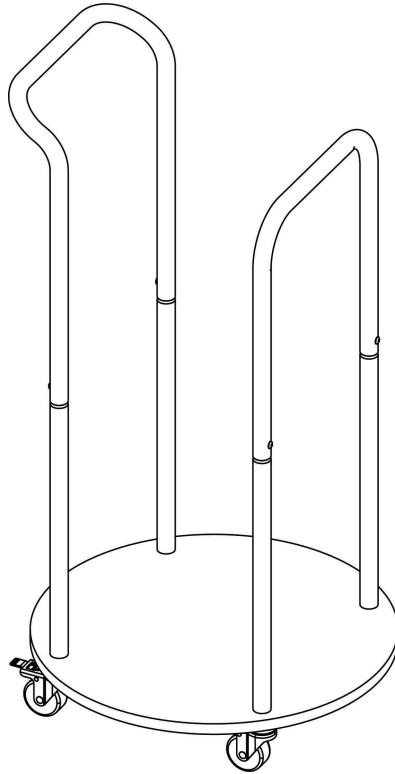
CARRITO CON RUEDAS PARA COJINES DE PISO

CHARIOT ROULANT POUR COUSSINS DE SOL

B2S-12299

**BACK2
SCHOOL
EXPRESS™**

back2schoolexpress.com



At Back2School Express, we create innovative, durable, and versatile solutions that inspire learning and creativity. Your Rolling Cart for Floor Cushions is designed to enrich the spaces where children grow, play, and thrive—whether at home or in a classroom. Follow the steps below for easy assembly. If you need assistance, visit www.back2schoolexpress.com/pages/support.

Important: Read Carefully. Retain for future reference.

En Back2School Express, creamos soluciones innovadoras, duraderas y versátiles que inspiran el aprendizaje y la creatividad. Su Carrito con ruedas para cojines de piso está diseñado para enriquecer los espacios donde los niños crecen, juegan y prosperan, ya sea en casa o en un salón de clases. Siga los pasos a continuación para un ensamblaje fácil. Si necesita ayuda, visite www.back2schoolexpress.com/pages/support. **Importante: Lea Detenidamente. Para Futuras Referencias.**

Chez Back2School Express, nous créons des solutions innovantes, durables et polyvalentes qui inspirent l'apprentissage et la créativité. Votre TChariot roulant pour coussins de sol est conçu pour enrichir les espaces où les enfants grandissent, jouent et prospèrent, que ce soit à la maison ou en classe. Suivez les étapes ci-dessous pour un assemblage facile. Si vous avez besoin d'aide, visitez www.back2schoolexpress.com/pages/support. **Important: Lire Attentivement. Conserver pour référence future.**

WARNING

- Contains small parts, sharp points and edges.
- Do not stand, sit, kneel, climb, lean or pull on unit for support.
- Never leave children unattended.
- Do not place unit near high heat or moisture.

ADVERTENCIA

- Contiene partes pequeñas, puntas y bordes filosos.
- No se pare, siente, arrodille, trepe, recline o jale la unidad como apoyo.
- Nunca deje a los niños sin atención.
- No coloque la unidad cerca de donde haya calor o humedad.

AVERTISSEMENT

- Contient des petites pièces, des parties pointues et des bords tranchants.
 - Ne pas se mettre debout, s'asseoir, s'agenouiller, monter, s'appuyer ou pousser sur l'unité pour se soutenir.
 - Ne jamais laisser les enfants sans surveillance.
 - Ne pas installer l'unité à côté d'une source de chaleur ou d'humidité.
-

ASSEMBLY

Adult Assembly Required.

MONTAJE

Se requiere un adulto para su ensamblaje.

MONTAGE

L'assemblage nécessite un adulte.

MAINTENANCE

Check for loose or worn parts periodically and tighten or replace as necessary.

MANTENIMIENTO

Revise las piezas sueltas o gastadas periódicamente y apriete o reemplace según sea necesario.

ENTRETIEN

Vérifiez régulièrement les pièces détachées ou usées et si nécessaire, resserrez-les ou remplacez-les.

CARE AND CLEANING

Use a clean, damp cloth or sponge with mild soap, non-bleach detergent or general purpose cleaner.

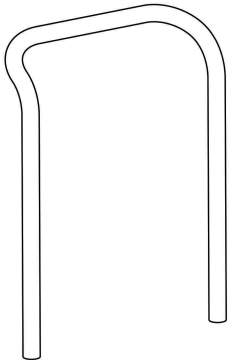
CUIDADO Y LIMPIEZA

Use un paño limpio y húmedo o una esponja con jabón suave, detergente sin lejía o un limpiador de uso general.

ENTRETIEN ET NETTOYAGE

Utilisez un chiffon ou une éponge propre et humide avec un savon doux, un détergent sans javellissant ou un nettoyant tout usage.

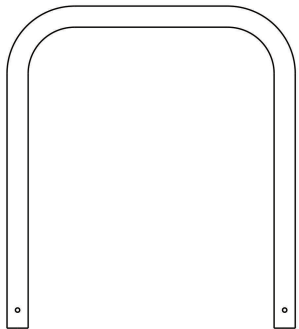
Included Parts / Piezas necesarias / Pièces nécessaires



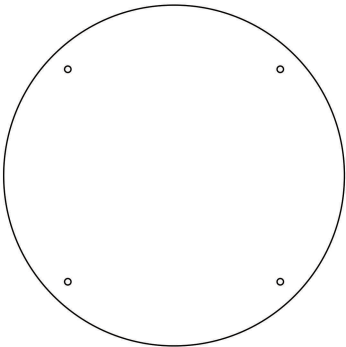
A: 1x



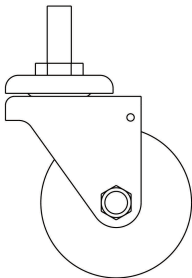
B: 4x



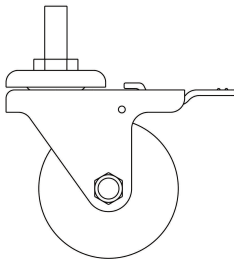
C: 1x



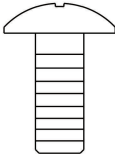
D: 1x



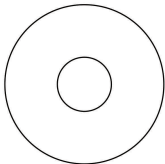
E: 2x



F: 2x

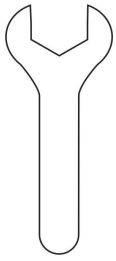


G: 4x

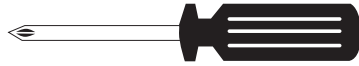


H: 4x

Tools needed / Herramientas necesarias / Outils nécessaires



1: 1x



Time needed / Tiempo necesario / Temps nécessaire



10 min

People needed / Se necesita gente / Besoin de personnes

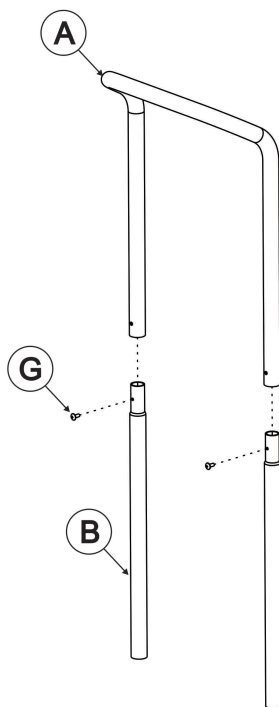


ROLLING CART FOR FLOOR CUSHIONS

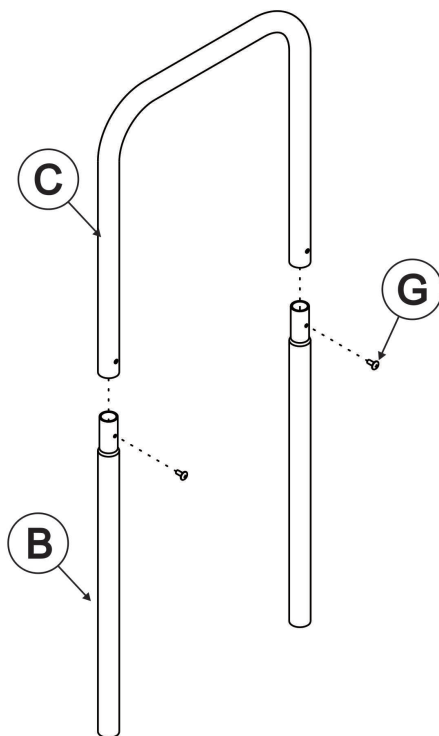
CARRITO CON RUEDAS PARA COJINES DE PISO

CHARIOT ROULANT POUR COUSSINS DE SOL

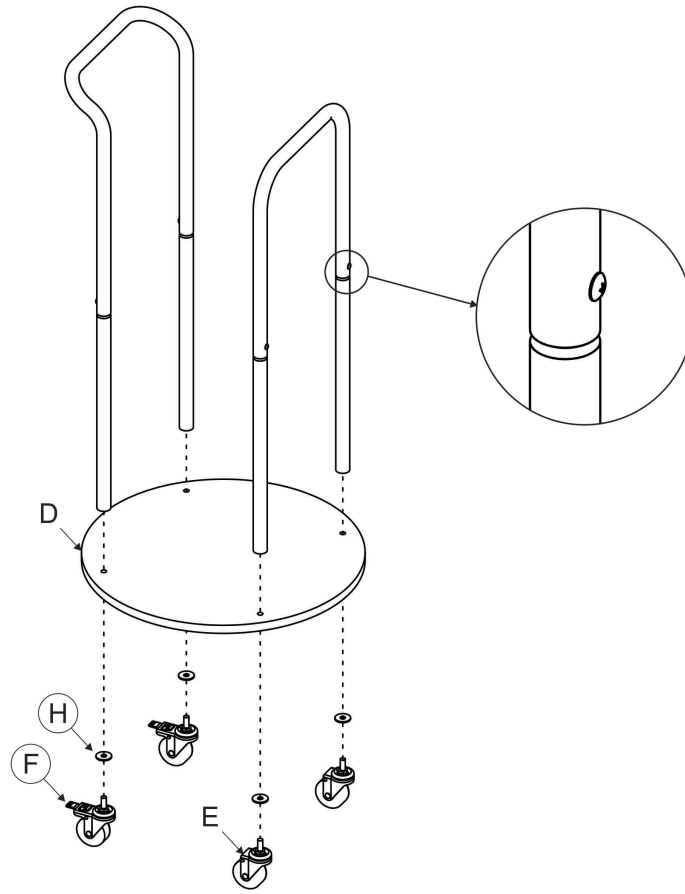
1



2



3



4

