

# MISSING SOMETHING? / BESOIN DE PIÈCES DE RECHANGE ? / ¿TE FALTA ALGO? / FEHLT ETWAS? / MANCA QUALCOSA?



**USA/CANADA**  
parts.KidKraft.com

**EUROPEAN REGIONS**  
parts.KidKraft.eu

**AUSTRALIA**  
parts.KidKraft.au

## Welcome to the KidKraft family

We do our very best to ensure accuracy in every order, but occasionally we miss something. That's why our warranty covers every single part of your new product for 90 days after purchase. If you are missing parts or find any damage, it's easy to order replacements at **parts.KidKraft.com** in the US and **parts.kidkraft.eu** in Europe. You can also review your warranty, download assembly instructions and more by visiting **KidKraft.com**.

## Bienvenue dans famille Kidkraft

Nous faisons de notre mieux pour assurer l'exactitude dans chaque commande, mais parfois nous manquons quelque chose. C'est pourquoi notre garantie couvre chaque partie de votre nouveau produit pendant 90 jours après l'achat. S'il vous manque des pièces ou si vous, c'est facile de commander des pièces de rechange chez **parts.KidKraft.com** aux États-Unis et **parts.kidkraft.eu** en Europe. Vous pouvez également consulter votre garantie, télécharger les instructions d'assemblage et plus encore en visitant **KidKraft.com**.

## Bienvenido a la Familia Kidkraft

Hacemos nuestro mejor esfuerzo para asegurar la precisión en cada orden, pero a veces se nos olvida algo. Por este motivo, nuestra garantía cubre cada parte de su nuevo producto por los próximos 90 días después de su compra. Si a le falta alguna parte o si consigue algún daño en el producto, es muy sencillo solicitar un remplazo en **parts.KidKraft.com** en los Estados Unidos y en **parts.kidkraft.eu** en Europa. También puede revisar su garantía, descargar instrucciones de ensamblaje y mucho más visitando **KidKraft.com**.

## Willkommen zu KidKraft Family

Wir geben unser Bestes, bei jeder Bestellung sicherzustellen, dass höchste Sorgfalt geboten wird, aber vereinzelt kann es vorkommen, dass wir etwas übersehen. Aus diesem Grund deckt unsere Garantie jedes einzelne Teil Ihres neuen Produkts für die Dauer von 90 Tagen nach Erwerb ab. Sie können ganz einfach Ersatzteile bei **parts.KidKraft.com** in den USA und **parts.KidKraft.eu** in Europa bestellen, sollten Teile fehlen oder Beschädigungen vorliegen. Besuchen Sie **KidKraft.com**, um unter anderem die Garantie einzusehen und Aufbauanleitungen herunterzuladen.

## Benvenuti nella famiglia KidKraft

Facciamo del nostro meglio per garantire la precisione in ogni ordine, ma ogni tanto qualcosa può sfuggire. Ecco perché la nostra garanzia copre ogni singola parte del nuovo prodotto per 90 giorni dopo l'acquisto. In caso di parti mancanti o se si riscontrano danni, basta semplicemente richiedere la sostituzione su **parts.KidKraft.com** negli Stati Uniti e **parts.kidkraft.eu** in Europa. E anche possibile controllare la garanzia, scaricare le istruzioni di montaggio e altro ancora visitando **KidKraft.com**.

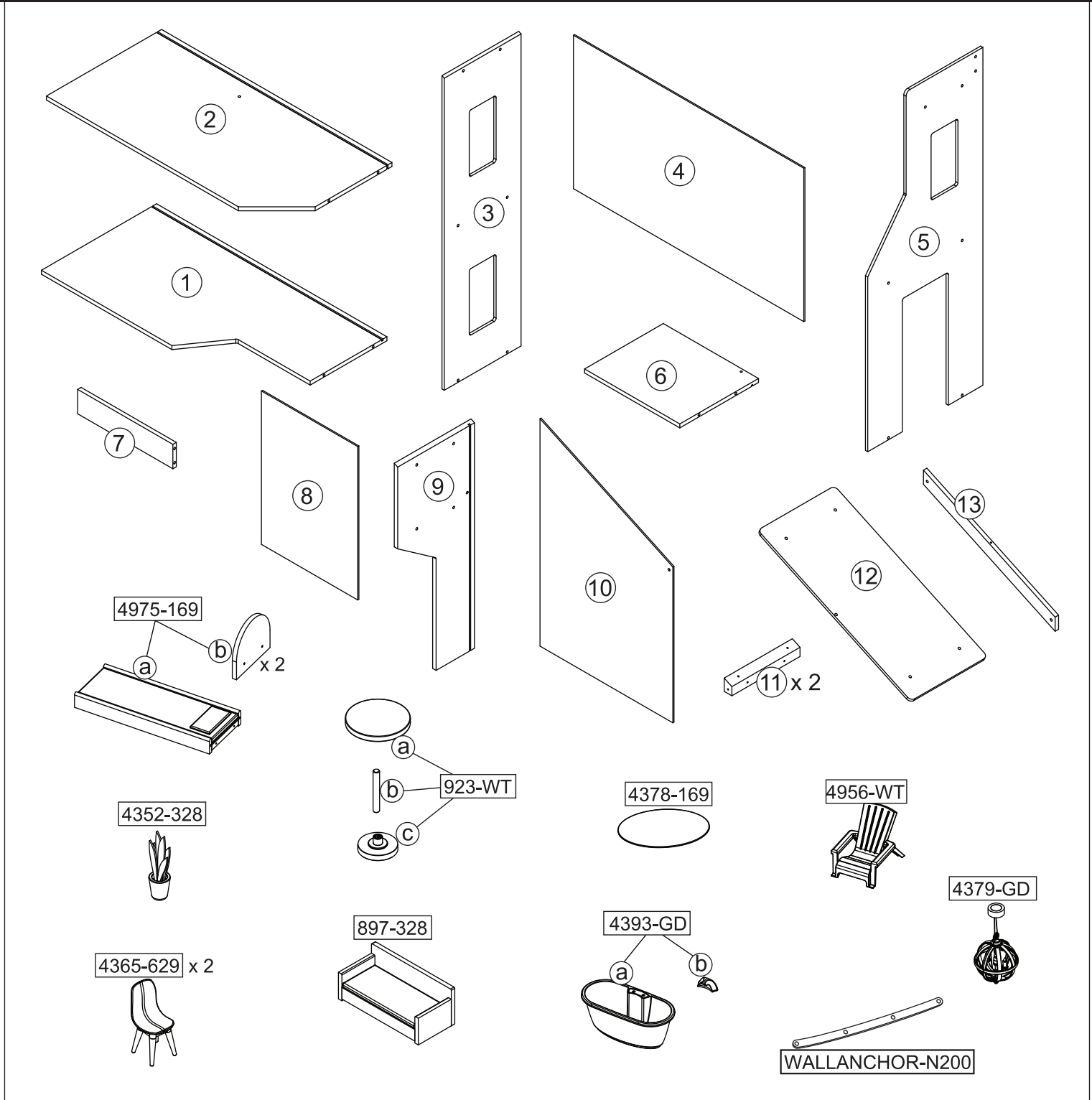
Batch Code  
Code de lot  
Código De Lote  
Chargennummer  
Numero del lotto:














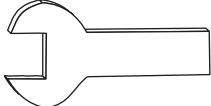
REV 12/22/2021

Item Number  
 Número del artículo  
 Numéro d'article  
 Artikelnummern  
 Numero dell'articolo

65988



Parts and Hardware  
 Partes y Piezas Para Instalación  
 Pièces et matériel  
 Teile und Befestigungsmaterial  
 Parti e componenti meccanici

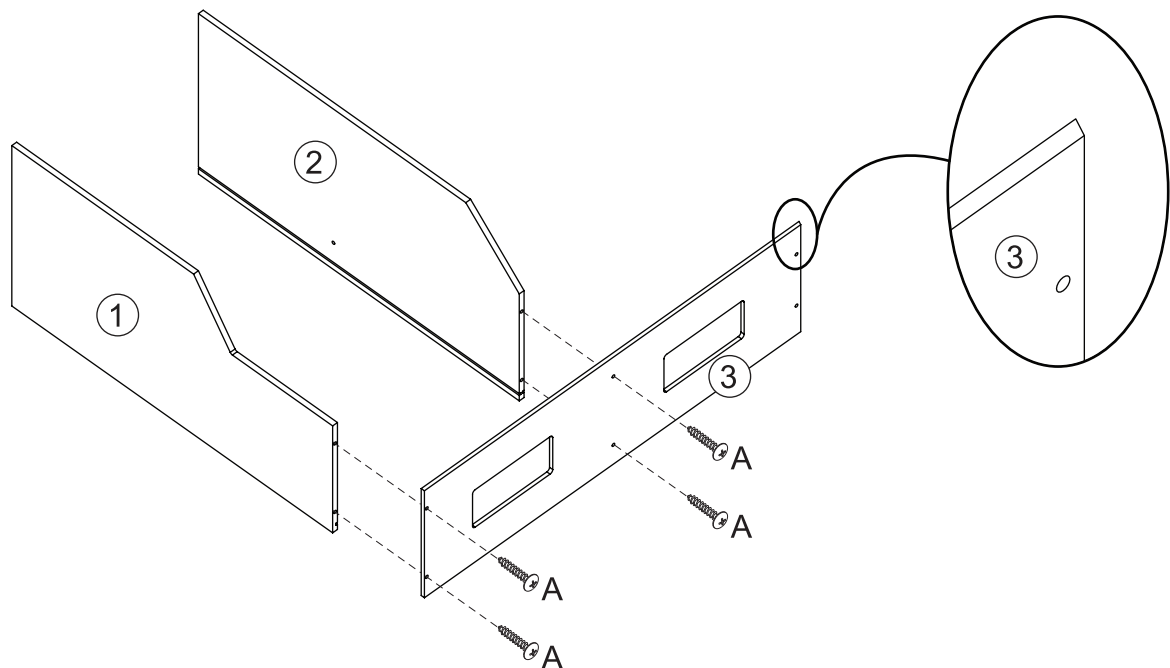
<b>A</b>	<b>x 15</b>	<b>D</b>	<b>x 4</b>	<b>G</b>	<b>x 2</b>	<b>J</b>	<b>x 1</b>
	<b>35 mm</b>		<b>22 mm</b>				<b>21 mm</b>
<b>B</b>	<b>x 7</b>	<b>E</b>	<b>x 2</b>	<b>H</b>	<b>x 1</b>	<b>K</b>	<b>x 1</b>
	<b>15 mm</b> Grey / Gris / Grise / Grau / Grijs						<b>35 mm</b>
<b>C</b>	<b>x 5</b>	<b>F</b>	<b>x 1</b>	<b>I</b>	<b>x 1</b>		
	<b>15 mm</b> White / Blanco / Blanc / Weiß / Wit						

**Parts and Hardware**  
**Partes y Piezas Para Instalación**  
**Pièces et matériel**  
**Teile und Befestigungsmaterial**  
**Parti e componenti meccanici**

**All hardware dimensions are approximate.**  
**Todas las dimensiones de las herramientas**  
**son aproximaciones.**  
**Toutes les dimensions du matériel sont approximatives.**  
**Tutte le dimensioni dell'hardware sono approssimative.**

**Step**  
**Paso**  
**Étape**  
**Schritt**  
**Fase**

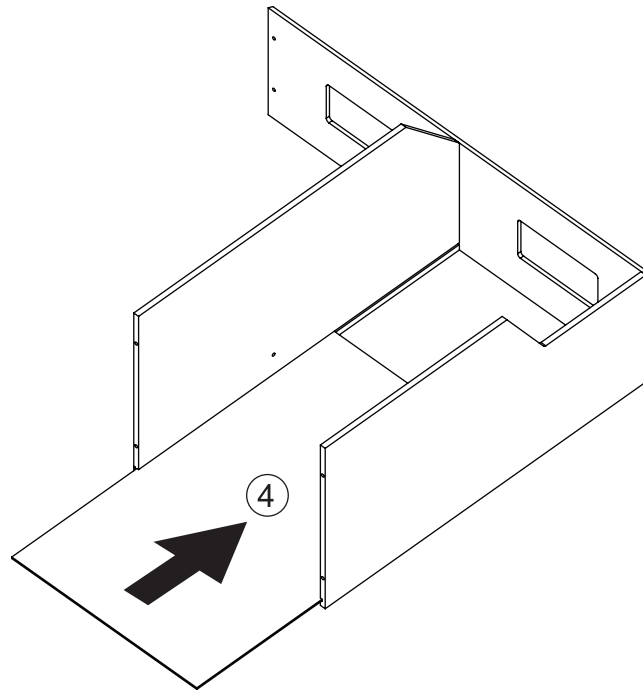
**1**



**KidKraft®**

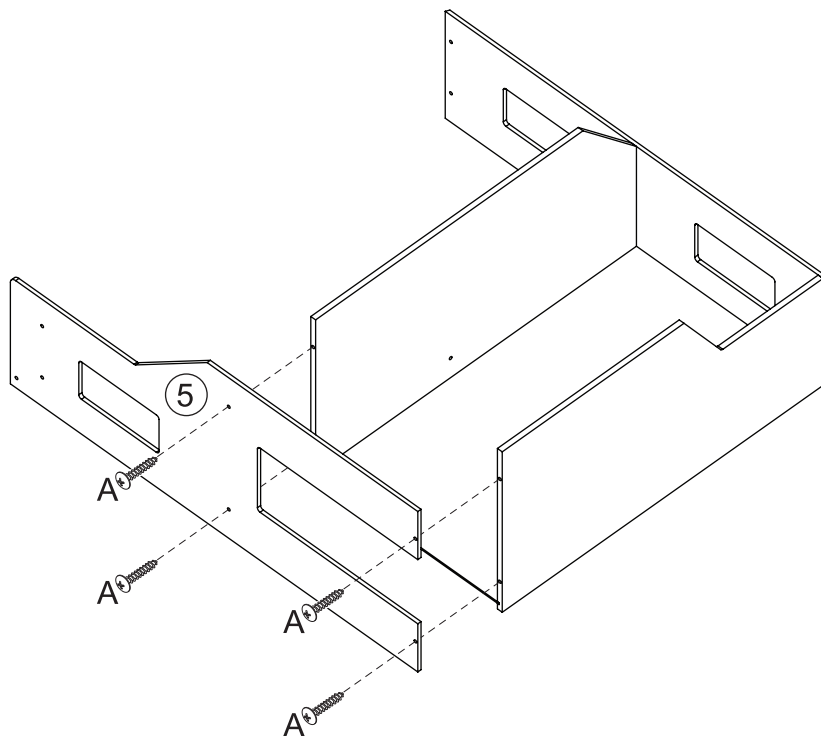
Step  
Paso  
Étape  
Schritt  
Fase

2



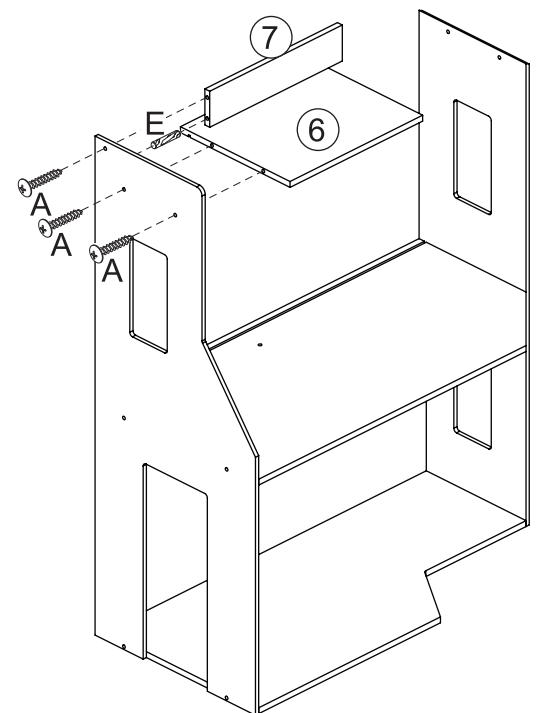
Step  
Paso  
Étape  
Schritt  
Fase

3



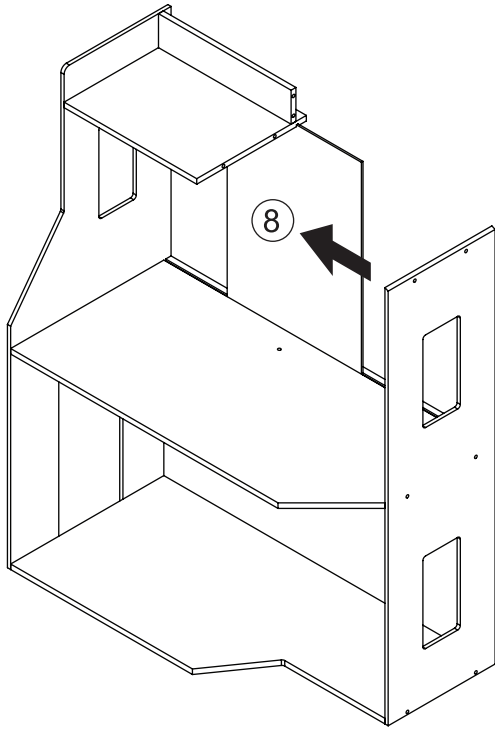
Step  
Paso  
Étape  
Schritt  
Fase

4



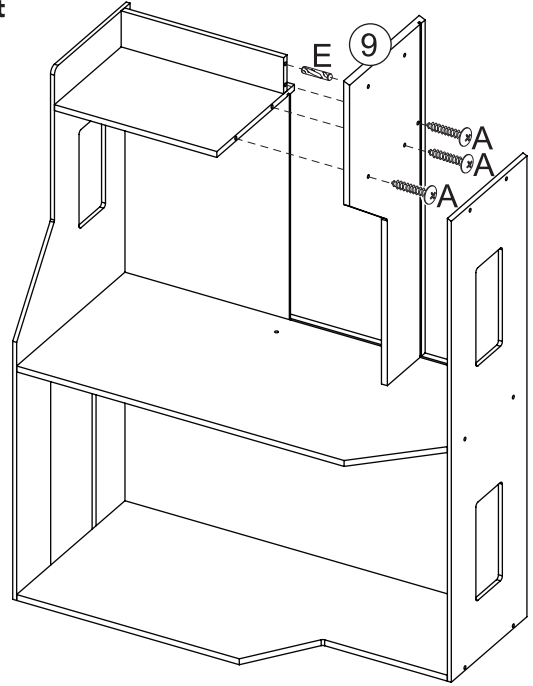
Step  
Paso  
Étape  
Schritt  
Fase

5



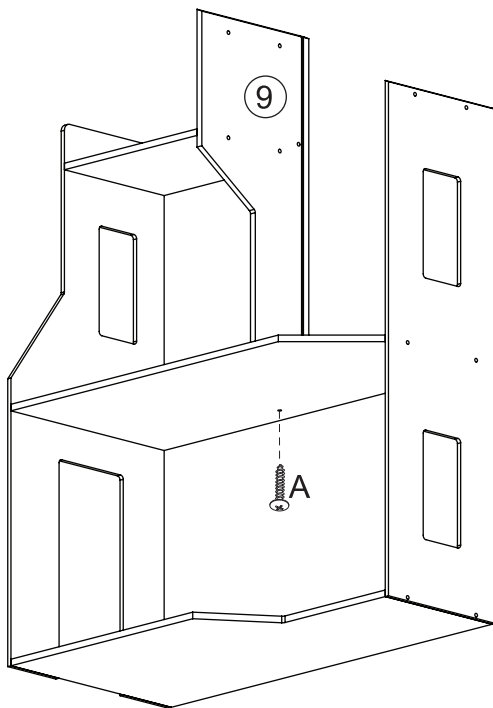
Step  
Paso  
Étape  
Schritt  
Fase

6



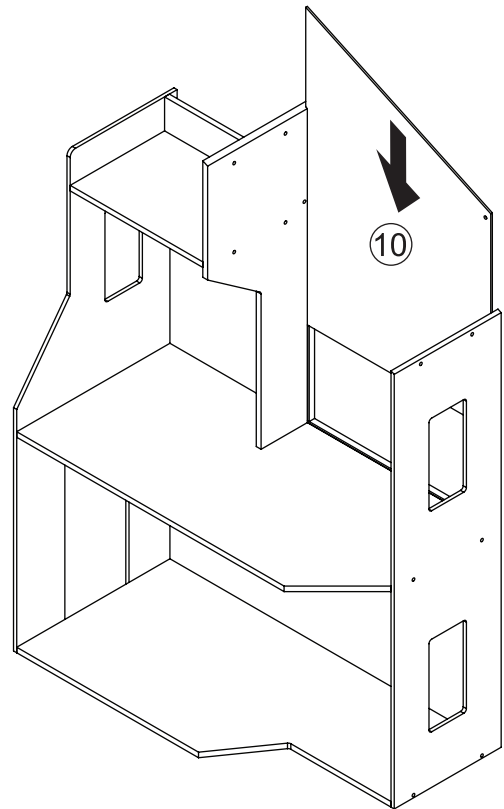
Step  
Paso  
Étape  
Schritt  
Fase

7



Step  
Paso  
Étape  
Schritt  
Fase

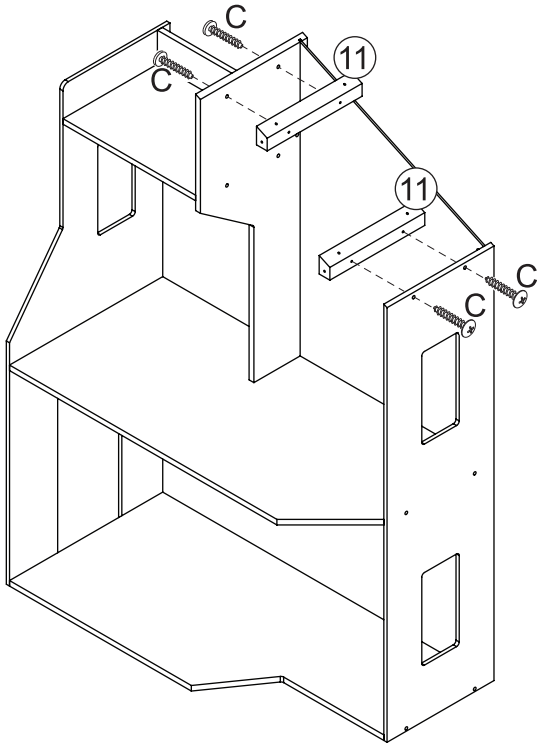
8



**KidKraft®**

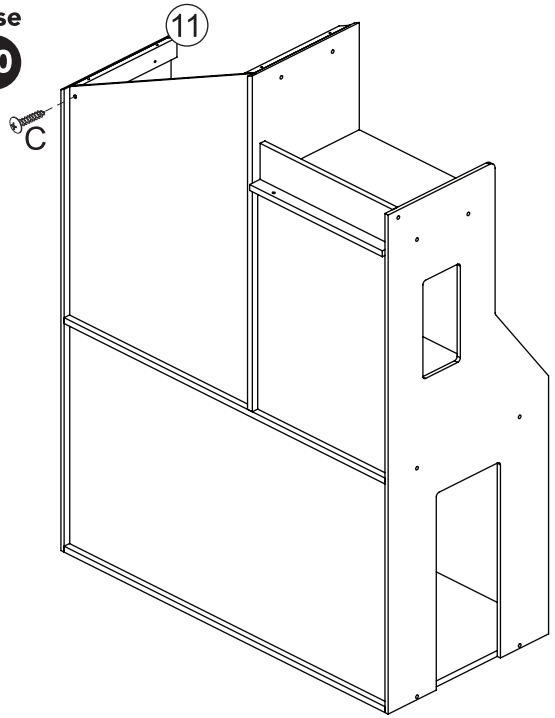
Step  
Paso  
Étape  
Schritt  
Fase

9



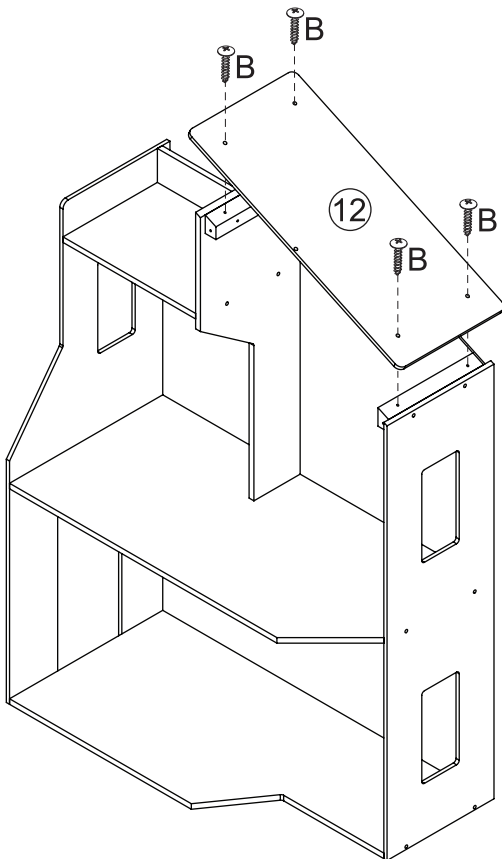
Step  
Paso  
Étape  
Schritt  
Fase

10



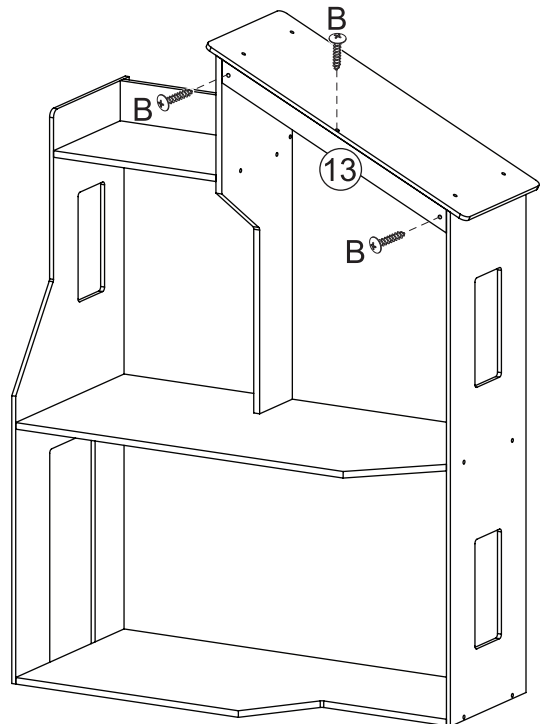
Step  
Paso  
Étape  
Schritt  
Fase

11



Step  
Paso  
Étape  
Schritt  
Fase

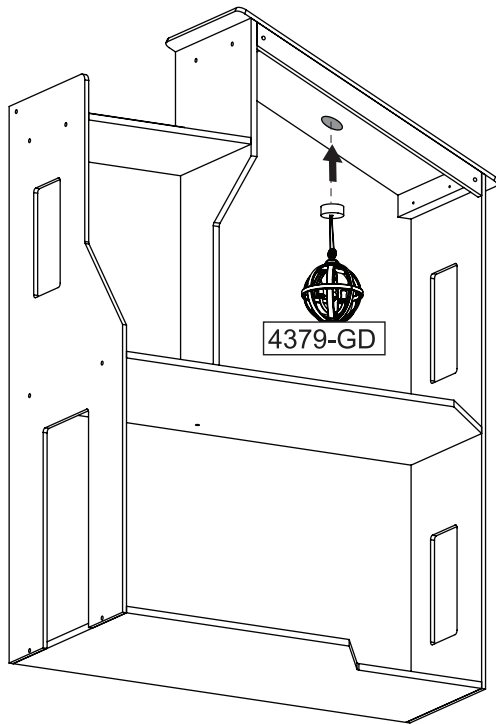
12



KidKraft®

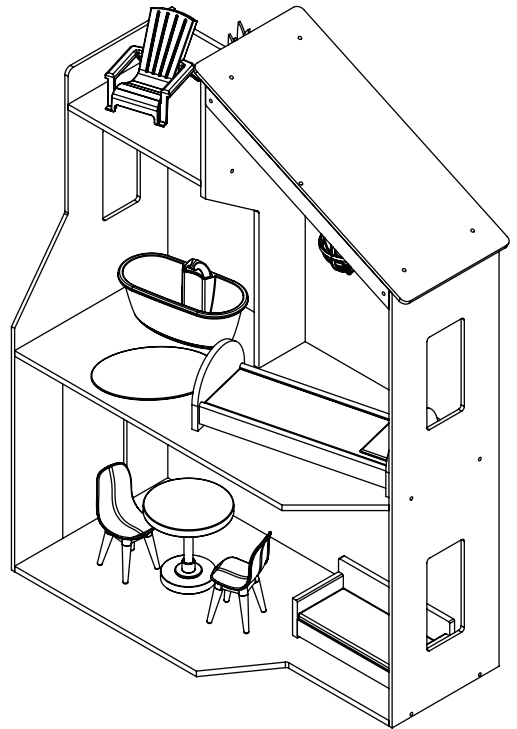
Step  
Paso  
Étape  
Schritt  
Fase

13



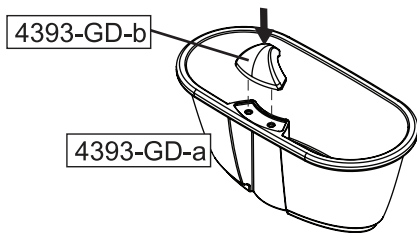
Step  
Paso  
Étape  
Schritt  
Fase

14



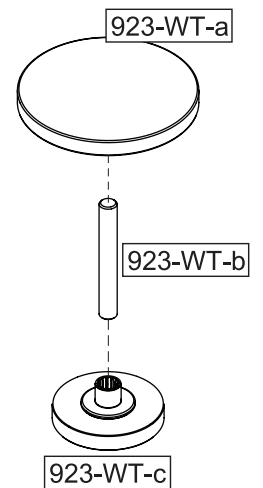
Step  
Paso  
Étape  
Schritt  
Fase

15



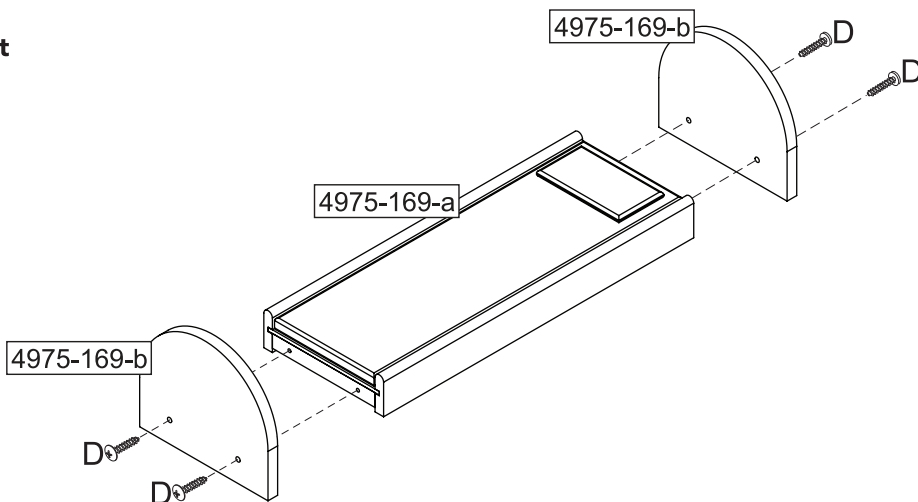
Step  
Paso  
Étape  
Schritt  
Fase

17



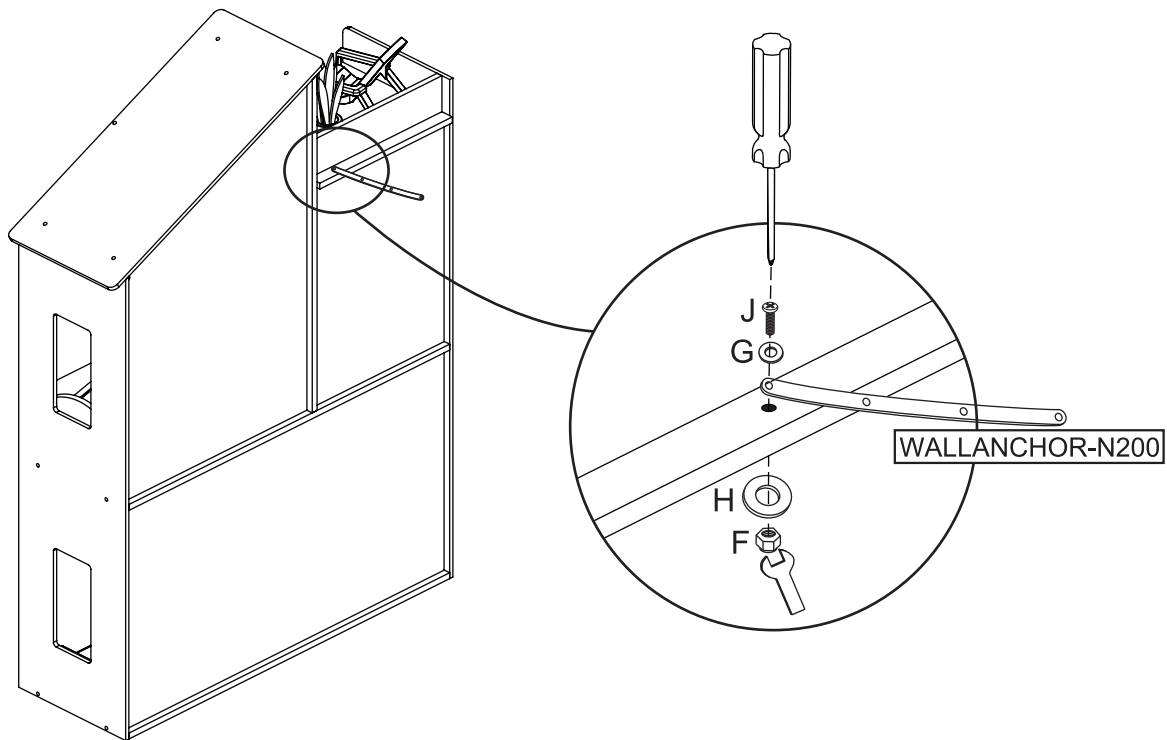
Step  
Paso  
Étape  
Schritt  
Fase

16



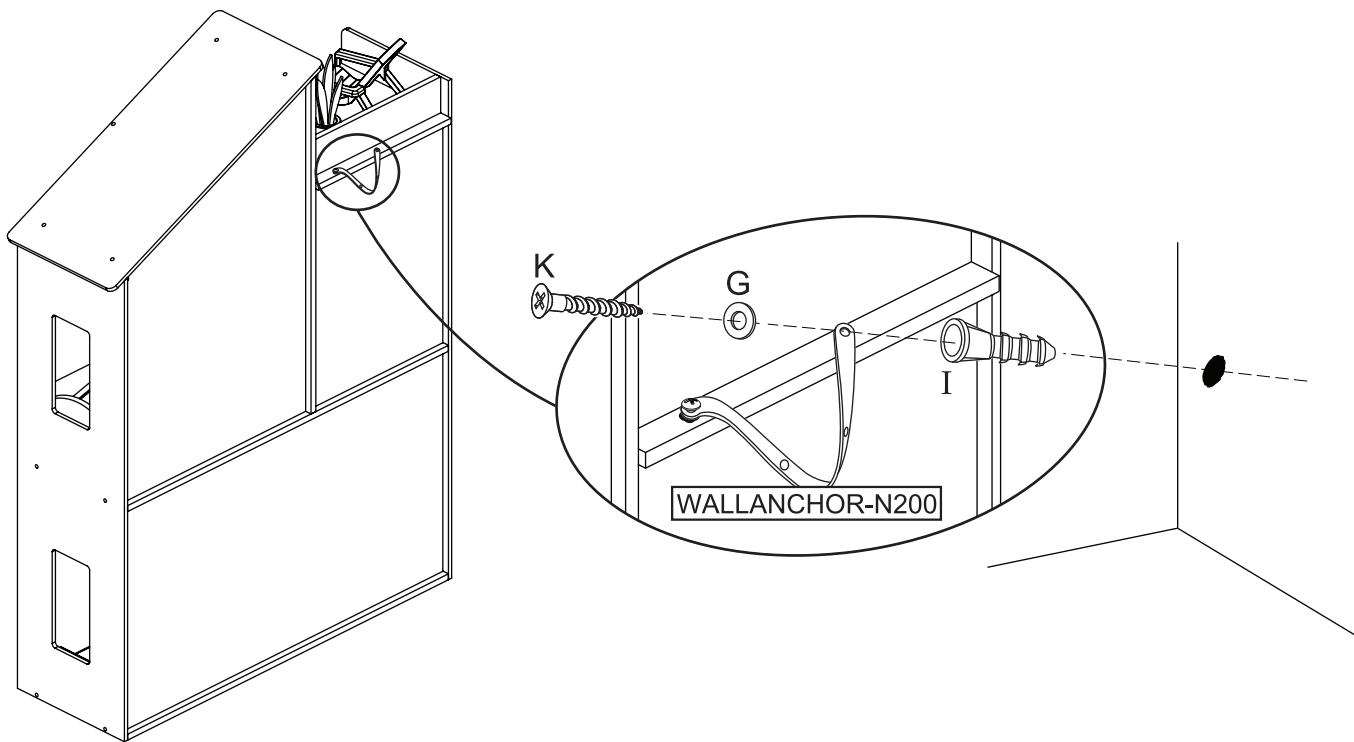
Step  
Paso  
Étape  
Schritt  
Fase

18



Step  
Paso  
Étape  
Schritt  
Fase

19



**⚠ WARNING:**  
Do not install on a wall where items can fall off and injure a child.

**⚠ ADVERTENCIA:**  
No instale en una pared donde otros artículos se puedan caer y lastimar a un niño.

**⚠ AVERTISSEMENT:**  
Ne pas installer sur un mur duquel d'autres objets risquent de tomber et blesser un enfant. A monter par un adulte.

**⚠ VORSICHT:**  
Bitte nicht an einer Wand anbringen, wo Dinge herunterfallen und Kinder verletzen könnten.

**⚠ AVVERTENZA:**  
Non installare su un muro da cui gli articoli possono cadere e ferire il bambino.