

# SBK4F2RD/SABKF2RD/WIDF2RD (RD2) / SBK4F3RD/SABKF3RD/WIDF3RD (RD3)

## Faceplate Installation Instructions Instructions d'installation de la plaque frontale

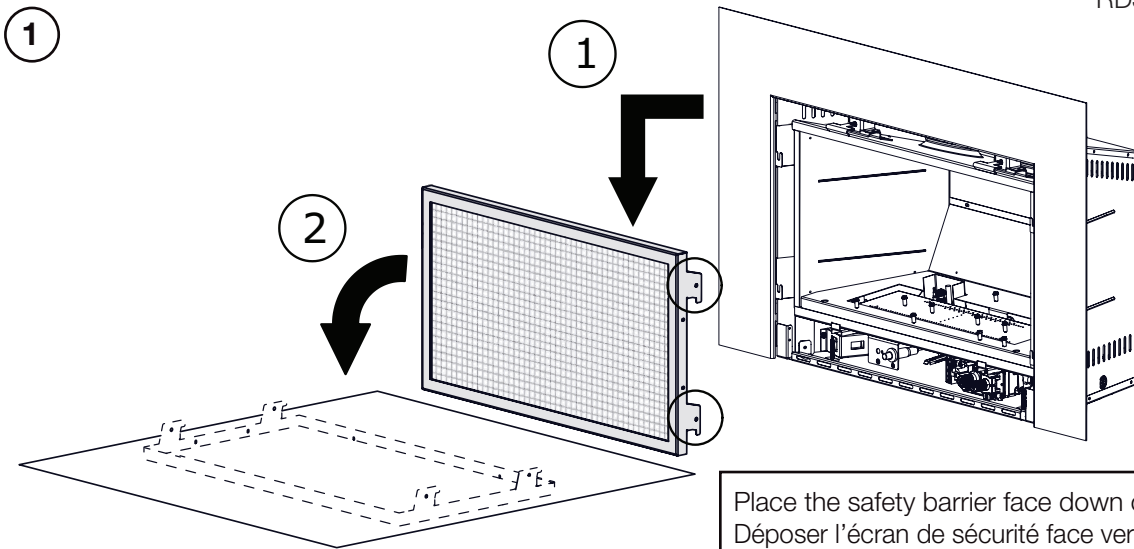
### **! WARNING**

- Ensure the appliance is completely cool before starting installation.
- To avoid danger of suffocation, keep the packaging bag away from babies and children. Do not use in cribs, beds, carriages, or play pens. This bag is not a toy. Knot before throwing away.

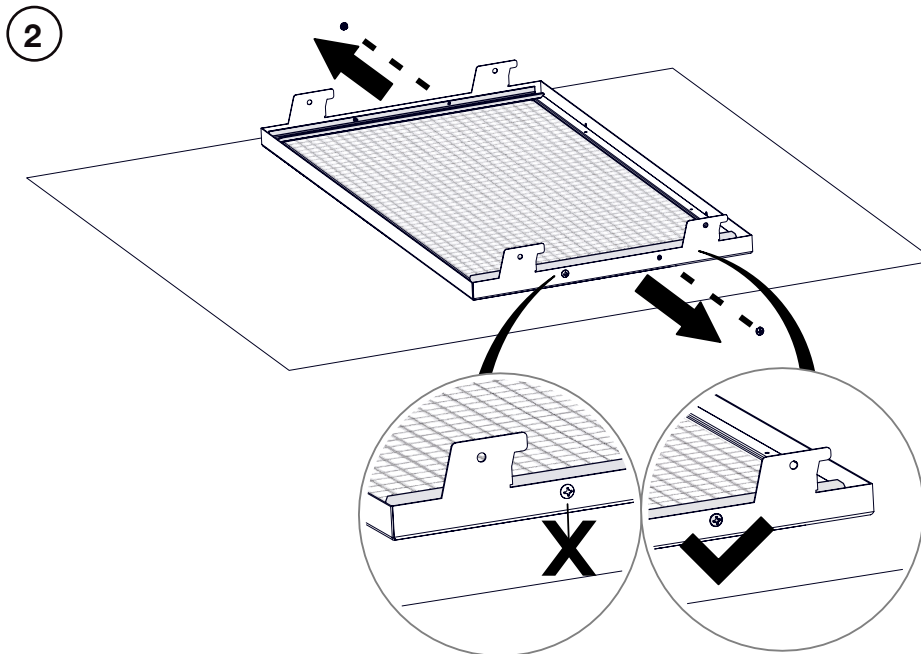
### **! AVERTISSEMENT**

- Assurez-vous que l'appareil est complètement refroidi avant de commencer l'installation.
- Afin d'éviter les risques de suffocation, gardez le sac d'emballage loin des bébés et des jeunes enfants. Ne le laissez pas traîner dans les berceaux, les lits, les poussettes, ou les parcs de jeu. Ce sac n'est pas un jouet. Nouez-le avant de le jeter.

RD3 illustrated / RD3 illustrée.



Place the safety barrier face down on a soft surface.  
Déposer l'écran de sécurité face vers le bas sur une surface souple.

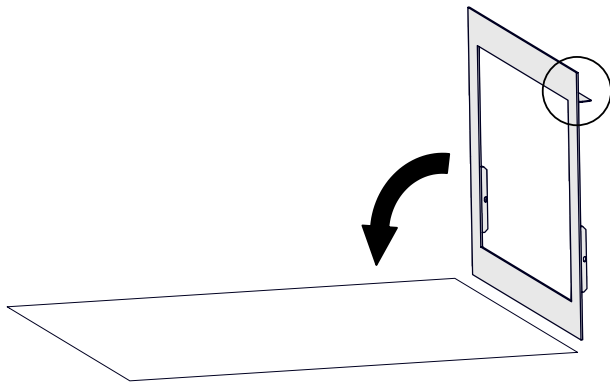


Note the position of the screws. Save screws for a later step.  
Noter la position des vis. Conserver les vis pour une étape ultérieure.

Quality System Certified To  
**ISO**  
9001:2015

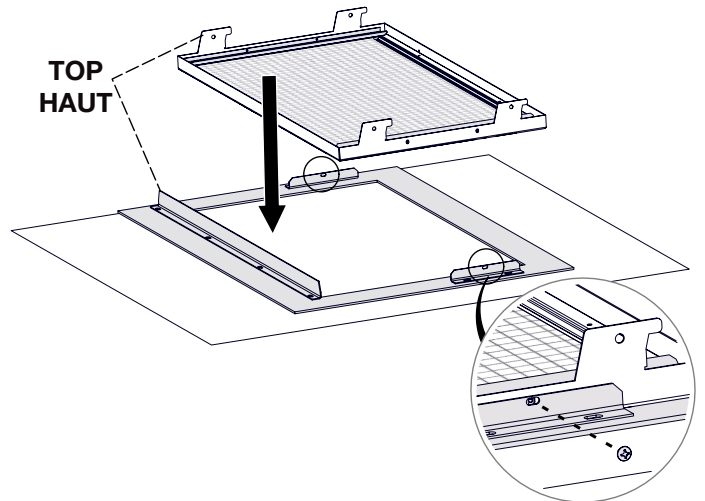
W415-10007825 / B-0 / 02.11.26

3



Place the faceplate face down on a soft surface.  
Placez la plaque de finition face vers le bas sur une surface souple.

4



Use screws previously removed.  
Utiliser les vis retirées précédemment.

5

