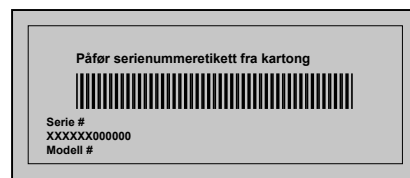
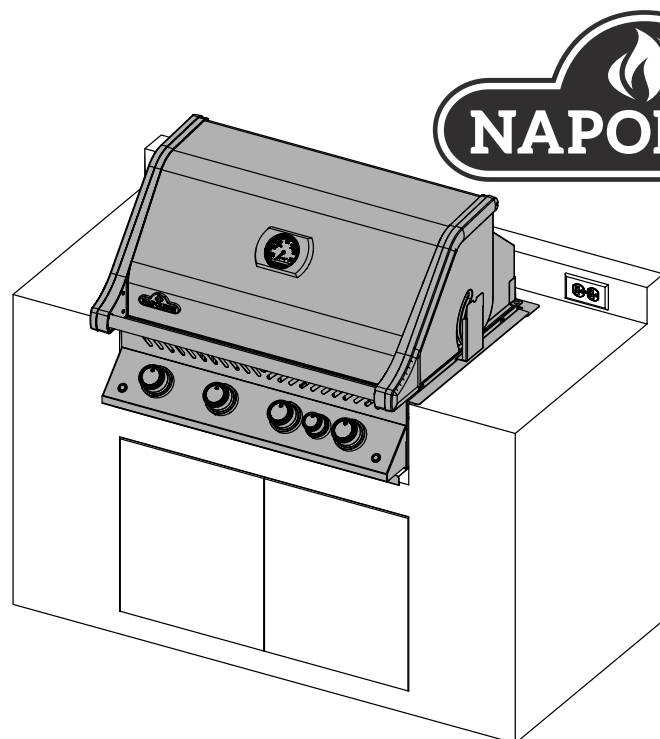


Denne grillen er bare beregnet på utendørs bruk og skal aldri brukes i garasjer og på overbygde balkonger, eller verandaer.



BIPRO 500



ADVARSEL! Kabinettramme, kabinetter og benkeplater må lages i ikke brennbart materiale hvis ikke nullklareringsdel BI-3323-ZCL benyttes.



FARE

HVIS DU LUKTER GASS:

- Steng av gastilførselen til apparatet.
- Slukk eventuell åpen ild/flammer
- Åpne lokket
- Hvis lukten fortsatt er tilstede: Gå vekk fra apparatet og tilkall øyeblikkelig Gassleverandør eller ring Brannvesenet.



ADVARSEL

Ikke prøv å tenne denne grillen ute å ha lest instruksjoner om "TENNING" i denne håndboken.

Ikke oppbevar eller bruk bensin eller andre brennbare væsker, eller noe annet apparat som benytter brennbar/eksplosjons farlig væske i drift i nærheten av grillen. En gassflaske som ikke er tilkoblet må ikke oppbevares i nærheten av grillen eller noen andre anordninger. Hvis informasjonen i disse instruksjoner ikke følges eksakt kan det resultere i brann eller eksplosjon som kan forårsake skade på eiendom, alvorlige personskader eller død.

Voksne og spesielt barn bør gjøres oppmerksomme på farene ved høy overflatetemperatur. Små barn bør overvåkes nær gassgrill.

Merknad til installatøren: Lever disse instruksjonene til eieren, som skal beholde dem for fremtidig bruk.



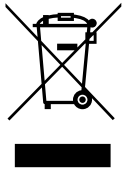
Wolf Steel Europe BV
De Riemsdijk 22, 4004 LC, Tiel
The Netherlands
eu.info@napoleon.com



ADVARSEL! Hvis instruksjonene ikke følges kan det føre til alvorlig personskade, død eller skade på eiendom. Les og følg alle advarsler og sikkerhetsregler i Brukerhåndboken før gassgrillen tas i bruk.

Sikker bruk

- Gassgrillen må monteres helt i samsvar med instruksene i bruksanvisningen. Hvis grillen har blitt montert i butikk, må du se gjennom monteringsanvisningene for å være sikker på at den er montert på riktig måte, og utføre nødvendige lekkasjetester, før du bruker grillen.
- Les hele bruksanvisningen før du bruker gassgrillen.
- Gassgrillen må kun brukes utendørs på et godt ventilert sted, og må ikke brukes innendørs i hus, garasjer, overbygde terrasser, lysthus eller lignende.
- Gassgrillen må ikke installeres i eller på kjøretøy eller båter.
- Grillen må ikke plasseres i vindutsatte omgivelser. Kraftig vind virker negativt inn på grillens yteevne.
- Denne gassgrillen må ikke modifiseres på noen som helst måte.
- Ikke bruk enheten under en overbygd brannfarlig konstruksjon.
- Sørg for å ha god avstand til lettantennelige gjenstander, (27" (685 mm) bak enheten, 24" (610 mm) til sidene). Det anbefales 24" (610 mm) å ha ekstra god avstand til vinylkledning eller glassruter
- Lufteåpningene til flaskeavlukket må alltid være frie, og eventuelt smuss må fjernes.
- Gassen må slås av på propanflasken når gassgrillen ikke er i bruk.
- Hold barn og kjæledyr unna den varme grillen. Barn må IKKE leke inne i kabinettet.
- Barn må holdes under oppsyn for å hindre at de leker med produktet.
- Produktet må ikke brukes av personer (inkludert barn) med nedsatt fysisk, sensorisk eller mental funksjon, eller av personer som har manglende kjennskap til eller erfaring med produktet, hvis ikke de har fått nødvendig opplæring i bruken av det av en person som er ansvarlig for sikkerheten deres.
- Hvis avlukket skal huse en propanflaske, må tankdelen av avlukket ventileres i henhold til lokale forskrifter, og det skal ikke være forbindelse med rommet som omslutter gassgrillen. Propantanker kan ikke lagres under gassgrillen.
- Forsøk ikke å bruke en sylinder som ikke er utstyrt med en QCC1-tilkobling.
- Når propanflasken er koblet til produktet, må gassgrillen og flasken lagres utendørs på et godt ventilert sted.
- Hvis gassgrillen skal lagres innendørs, må koblingen mellom propanflasken og gassgrillen frakobles og flasken fjernes og lagres utendørs på et godt ventilert sted utilgjengelig for barn. Frakoblede flasker må ikke lagres inne i en bygning, garasje eller på et annet innelukket område.
- Kontroller slangen til gasstilførselen før hver gang grillen skal brukes. Hvis det er tegn på mye skraping eller slitasje, eller hvis det er skjæremerker i slangen, må den skiftes før gassgrillen tas i bruk og erstattes med en slange med de spesifikasjonene som grillprodusenten angir.
- Enheten må lekkasjetestes før den tas i bruk første gang, hvert år og alltid når en gasskomponentene blir skiftet ut.
- Følg tenneanvisningene nøye når grillen tas i bruk.
- Brennerbryterne må være slått av når flaskeventilen åpnes.
- Lokket skal være lukket når gassgrillen forvarmes.
- Grillen skal alltid være under tilsyn når den er i bruk.
- Ikke tenn brennerne når lokket er lukket.
- Ikke bruk bakbrenneren når hovedbrennerne er i bruk.
- Ikke flytt grillen når den er varm eller i bruk.
- Hold strømledninger og gasslangen vekk fra alle varme overflater.
- Kontroller at flammestemmerne er plassert riktig ifølge monteringsanvisningene for flammestemmerne. Hullene skal vende mot fronten på gassgrillen (hvis relevant).
- Rengjør oppsamlingsbegeret og flammestemmerne regelmessig for å unngå oppbygning av fett, som kan føre til fettbrann.
- Fjern varmestativet før bakbrenneren tennes. Den ekstreme varmen vil skade varmestativet.
- Sjekk regelmessig om det er spindelrev eller annet smuss i det infrarøde venturirøret til brenneren. Rengjør røret grundig hvis du finner slikt smuss.
- Påse at kaldt vann (regn, spreder, slange osv.) ikke kommer i kontakt med keramiske brennere. Stor temperaturforskjell kan føre til at de keramiske flisene sprekker.
- Ikke bruk høytrykksspyler til å rengjøre noen del av enheten.
- Utegrillen og dens avstengingsventil må frakobles rørsystemet til gasstilførselen ved trykktesting av dette systemet ved testtrykk på over 0,5 psi (3,5 kPa).
- Utegrillen må isoleres fra rørsystemet til gasstilførselen ved å stenge den manuelle avstengingsventilen ved trykktesting av rørsystemet til gasstilførselen ved et testtrykk som er likt med eller mindre enn 1/2 psi (3,5 kPa).



Korrekt avfalls håndtering av dette produktet

Denne merkingen angir at dette produktet ikke skal kastes sammen med annet husholdningsavfall i hele EU. For å hindre mulig skade på miljøet eller menneskelig helse fra ukontrollert avfallshåndtering, resirkuler det ansvarlig for å fremme bærekraftig gjenbruk av materielle ressurser. For å returnere en brukt enhet, kan du bruke retur og innsamlingsystemer eller ta kontakt med forhandleren der produktet ble kjøpt. De kan ta imot dette produktet for miljø trygg resirkulering.

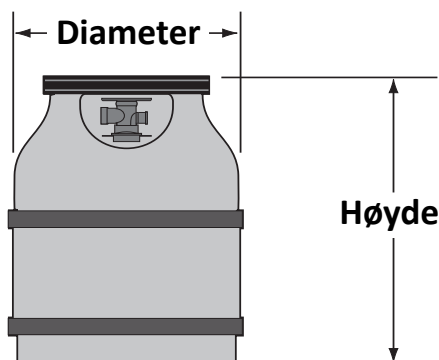
Gassflaske

Bruk bare gassflasker som overholder nasjonale og regionale forskrifter. Grillen bør brukes med propan-gass for å yte optimalt. Minste flaskestørrelse er 13 kg for butangriller og 6 kg for propangriller. Forsikre deg om at flasken leverer nok gass til å drive grillen. Hør med din lokale gassleverandør hvis du er i tvil.

- Vær forsiktig når du håndterer flaskeventilen.
- Du må aldri koble til en flaske som ikke overholder de lokale forskriftene.
- Bare flasker som er tilkoblet grillen, kan oppbevares i avlukket eller i nærheten av grillen. Avlukker må oppfylle kravene i avsnittet INNEBYGDE FLASKEAVLUKKER i det følgende kapittelet. Reserveflasker må ikke oppbevares i avlukket eller i nærheten av en grill som er i bruk. Flaskene må ikke utsettes for svært høye temperaturer eller direkte sollys.

Flasketilkobling: Ta av hetten eller pluggen på flaskeventilen. Fest regulatoren til flaskeventilen. Test alle skjøtene for lekkasje før du bruker grillen. Det bør utføres en lekkasjetest hvert år, hver gang det kobles til en flaske og når det skiftes ut en komponent i gasssystemet.

Medfølgende sylinder



Gassslange



ADVARSEL! Denne gassgrillen må monteres av en faglært gassmontør. Gassgrillen kan ikke kobles til gasstilførselen med slanger unntatt for å koble flaskeregulatoren til rørsystemet. Den økte temperaturen i avlukket kan få slangen til å smelte. Bruk den medfølgende fleksible metallkontakten til å koble gassgrillen til enten et godkjent stivt rør, godkjent kobberrør eller godkjente fleksible metallkontakter. Påse at det monterte produktet er i samsvar med alle lokale og nasjonale forskrifter. Hele gasstilførsels-systemet må lekkasjetestes før gassgrillen tas i bruk. Se bruksanvisningen for å få alle opplysninger om montering av grillen.

- Dersom det ikke følger med slange og regulator i produktpakken, må du anskaffe og bruke slanger og regulatorer som oppfyller nasjonale og regionale forskrifter.
- Forsikre deg om at slangen ikke kommer i kontakt med fett, annen våt væske eller noen av de varme flatene på grillen.
- Sjekk slangen med jevne mellomrom. Ved rifter, smelting eller slitasje bør slangen skiftes ut før du bruker grillen.
- Anbefalt slangelengde er 0,9 m. Slangen må ikke være lengre enn 1,5 m.
- Forsikre deg om at det ikke er noen knekk eller vridninger på slangen når den kobles til.
- Slangen må skiftes ut før utløpsdatoen som står på slangen.

Tekniske data

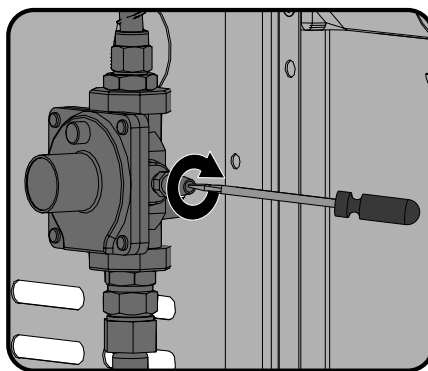
Følgende tabell oppgir bruksverdier for grillen.

Brenner	Munningens størrelse		(Brutto) varmetilførsel (totalt)		Gassforbruk (totalt)	
	I	II	I	II	I	II
Hovedbrenner	#60	1,45 mm	16,0 kW	14,0 kW	1164 g/t	1332 L/hr
Bakside	1,25 mm	#50	5,7 kW	5,0 kW	415 g/t	476 L/hr

Sertifisert gass/trykk – Sjekk merkeskiltet for å forsikre deg om at det samsvarer med følgende liste.

Gasstype	l ³ B/P(30)	l ³ + (28-30/37)	l ³ B/P(37)	l ³ B/P(50)	l ² H	l ² E	l ² E+	l ² L
Munningspissenes størrelse	I	I	I	I	II	II	II	II
Gasstyper/trykk	Butane and Propane at 30mbar	Butane 28-30mbar Propane 37mbar	Butane and Propane at 37mbar	Butane and Propane at 50mbar	G20 at 20mbar	G20 at 20/25 mbar	G20/G25 at 20/25 mbar	G25 at 25mbar
Land	BE, BG, CY, DK, EE, FI, FR, GB, HR, HU, IS, IT, LT, LU, MT, NL, NO, RO, SE, SI, SK, TR	BE, CH, CY, CZ, ES, FR, GB, GR, IE, IT, LT, LU, LV, PT, SK, SI	PL	AT, CH, DE, SK	AT, BG, CH, CZ, DK, EE, ES, FI, GB, GR, HR, HU, IE, IS, IT, LV, LT, NO, PT, RO, SE, SI, SK, TR	DE, LU, PL	BE,FR	NL

Regulatoren må ikke manipuleres eller endres på noen måte. Du må bare bruke regulatorer som leverer det trykket som er oppgitt i tabellen over. Grillen er utstyrt med innebygd regulator. Den innebygde regulatoren har et utgangstrykk på 24,5 mbar for propan/butan og må ikke endres eller justeres. Ved utskifting må du bruke en regulator som er spesifisert av produsenten.



Enheten har en intern regulator som stabiliserer gasstrykket og forbedrer ytelsen for grillen. Denne regulatoren kan ikke justeres. Det er en trykkrans plassert på siden av regulator. Den kan brukes av en kvalifisert person ved service på grillen for å finne ut om regulatoren fungerer som den skal. Skruen innenfor trykkransen må alltid holdes stramt, bortsett fra når du utfører en tyktest på regulatoren (kvalifisert personell).

Anvisninger for tilkobling av gass



ADVARSEL! Denne grillen er laget for installering i innebygget konstruksjon laget av brennbart materiale når det er benyttet nullklaringsdel No.BI-3323-ZCL, og installasjonen samt vedlikehold er foretatt av kvalifisert personell og i henhold til lokale regler.

ADVARSEL! Hvis det ikke benyttes nullklaringsdel må det kun benyttes ikke brennbart materiale i konstruksjonen sertifisert i kl A i henhold til EN 13501-1 standard. (F.eks stål, betongelementer, keramiske fliser, marmor etc). Ikke bruk treverk eller sponplater.

ADVARSEL! Trykket som leveres til grillen, må være i overensstemmelse med opplysningene på merkeskiltet på grillen. Hvis leveringstrykket er større, må det monteres en regulator.

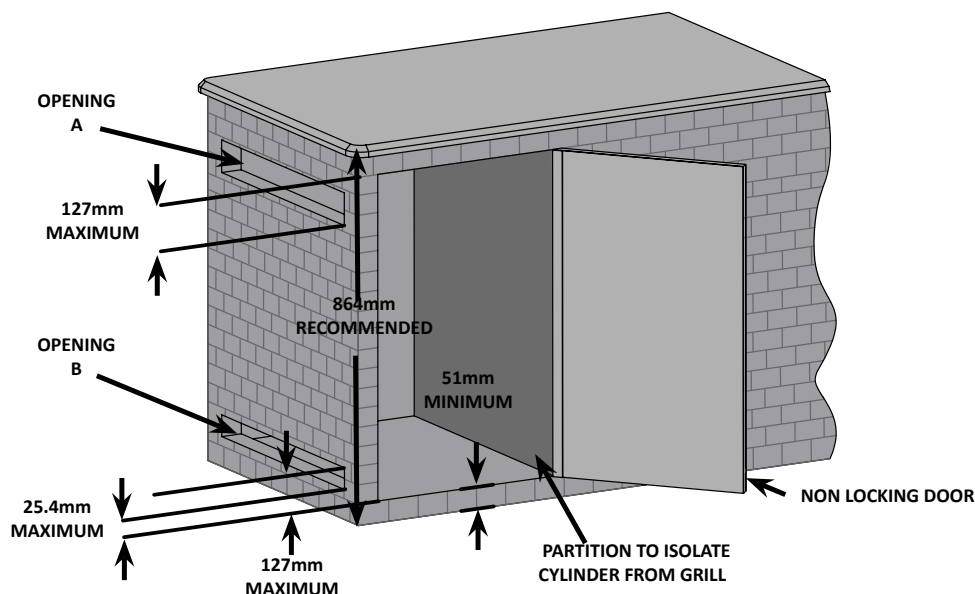
INNEBYGD GASSTILKOBLING FOR PROPAN: Montøren har ansvar for røret opp til gassgrillen, og røret bør plasseres som vist på monteringsanvisningen. En fleksibel metallkontakt følger med for å gjøre det enklere å montere enheten. Koble denne fleksible metallkontakten til flarekoblingen på enden av manifolden. Koble den andre enden av kontakten til gassrøret. Påse at kontakten ikke går gjennom en vegg, et gulv, en himling eller en skillevegg, og at den er beskyttet mot skader. Ikke bruk en slange til å koble til enheten unntatt for å koble flaskeregulatoren til rørsystemet. Den må koples til et stivt rør, kobberrør eller en godkjent fleksibel metallkontakt som er i overensstemmelse med nasjonale og regionale forskrifter.

Installasjonen må være i samsvar med nasjonale og regionale forskrifter. Røret til gasstilførselen må være tilstrekkelig dimensjonert til å levere den kW-inngangen som er angitt på merkeskiltet, basert på lengden av røret. Hvis det monteres en sidebrenner, må det være en egen ledning til sidebrenneren som går inn i åpningen på sidebrennere på det angitte stedet. Hvis avlukket skal huse en propanflaske, må tankdelen av avlukket ventileres i henhold til lokale forskrifter, og det skal ikke være forbindelse med rommet som omslutter gassgrillen. Propantanker kan ikke lagres under gassgrillen.

INNEBYGDE FLASKEAVLUKKER: Innebygde flaskeavlukker som helt omslutter flasken må ha begge av de følgende:

1. Minst én fri lufteåpning på den eksponerte utvendige siden av avlukket plassert ikke mer enn 127 mm fra toppen av avlukket. Åpningen må ha et totalt fritt areal på mer enn 130 cm² for en flaske på opptil 9 kg og 195 cm² for en flaske på over 9 kg.
2. Minst én lufteåpning på den eksponerte utvendige siden av avlukket plassert 25,4 mm eller mindre fra gulvnivå. Åpningen må ha et totalt fritt areal på mer enn 65 cm² for en flaske på opptil 9 kg og 100 cm² for en flaske på over 9 kg. Den øvre kanten må ikke være mer enn 127 mm over gulvnivå.

Hver åpning må være stor nok til at en stang på 3,2 mm kan stikkes inn.



CYLINDER SIZE	OPENING A AREA	OPENING B AREA
20 lb (9.1kg)	20in ² (130cm ²)	10in ² (65cm ²)
30 lb (13.6kg)	30in ² (195cm ²)	15in ² (100cm ²)



ADVARSEL!

- Flaskeventil(e) må være lett tilgjengelige for manuell betjening. Det er tillatt å ha en luke i avlukket for å få tilgang til flaskeventilene. Imidlertid må den ikke kunne låses, og den må kunne åpnes uten verktøy.
- Avlukket til LPG-flasken må skille flasken fra brennerrommet for å skape vern mot stråling, en flammbarriere og beskyttelse mot fremmedlegemer, f.eks. varm væske. Avlukket kan ikke være plassert rett under grillen.
- Det må være en avstand på minst 51 mm mellom gulvet i avlukket til LPG-flasken og bakken.
- Avlukket må være utformet slik at LPG-flasken kan tilkobles, frakobles og forbindelsene kontrolleres og testes fra utsiden av flaskeavlukket. Alle forbindelser som kan forstyrres når flasken monteres i avlukket, må være tilgjengelige for testing inne i avlukket.

Tilkobling av innbygd naturgassgrill: Rørapplegget til grillen er installatørens ansvar og oppkobling må skje i henhold til monteringsanvisningen. En fleksibel metallkobling er inkludert for å lette installasjonen. Skru denne koblingen til enden av grillens manifold på den ene siden. Den andre enden kobles til gass uttaket. Se etter at denne koblingsenheten ikke går gjennom vegg, gulv, tak eller skillevegg og er beskyttet mot skader. Det må ikke brukes slange til denne koblingen. Det er påkrevd med solid rør, kobberrør eller fleksibel metallkobling som tilfredsstiller nasjonale og regionale krav. Røret til gassuttak må være tilstrekkelig dimensjonert for å gi den angitte mengde KW som er spesifisert på produktet det skal forsyne basert på rørets lengde. Ved installering av sidebrenner må det lages en forgrening som tillater tilkobling på anvist sted.



ADVARSEL! Innebygde enheter er utstyrt med en dryppanne, som bare har plass til en minimal mengde fett. For å hindre fettbrann må pannen rengjøres etter hver gangs bruk.

ADVARSEL! Det må være tilgang inne i avlukket til å foreta gasstilkoblingene.



FARE! Les alle anvisningene nøye før du bruker grillen. Hvis disse anvisningene ikke følges helt nøyaktig, kan det føre til brann som kan forårsake alvorlige personskader eller død. Hele installasjonen må lekkasjetestes før grillen tas i bruk.

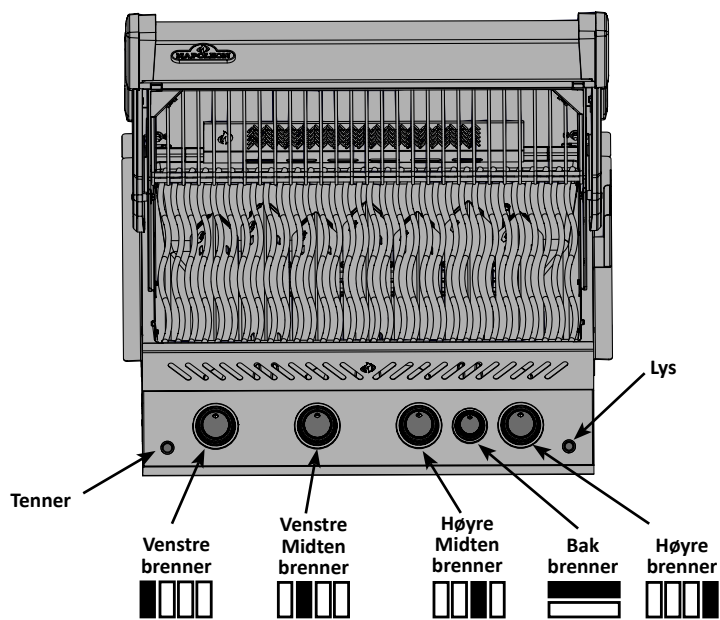
Elektriske Forholdsregler



ADVARSEL! Unnlatelse av å følge disse instruksjonene kan føre til materielle skader, personskader eller død.

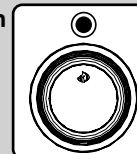
- 230 - 240V / AC - 50HZ – 0.4A.
- For å beskytte mot elektrisk støt, må du ikke senke ledningen eller pluggen i vann eller annen væske.
- Trekk ut støpselet når apparatet ikke er i bruk og før rengjøring. La den avkjøles før du setter på eller tar av deler.
- Ikke bruk utendørs gassapparat med skadet ledning, plugg, eller etter at apparatet har blitt påført skadet eller feil på noen måte. Kontakt produsenten for reparasjon.
- Hvis strømledningen er skadet, må den skiftes ut av produsenten eller dennes serviceverksted eller en tilsvarende kvalifisert person for å unngå fare.
- Ikke la ledningen henge over kanten på et bord eller berøre varme overflater.
- Ikke bruk et utendørs matlagings gass apparatet til andre formål enn forutsatt. Ved tilkobling, kobler du først til utendørs matlagings gass apparatet og kobler deretter apparatet inn i stikkkontakten.
- Bruk bare utendørs matlagings gassapparat i en jordingsfeil bryter FI) beskyttet krets.
- Fjern aldri jordingsuttaket eller bruk adapter med bare to poler.
- Bruk skjøteledning med 3 kontaktpunkter hvorav det ene er jordplugg tilpasset det motstående kontaktpunktet for jord, med kvadrat tykkelse som tåler effekten av utstyret, og som er godkjent for utendørs bruk med en WA merking.

Belysnings Instruksjoner



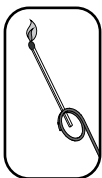
ADVARSEL! Åpne lokket.

Off Posisjon



ADVARSEL! Pass på at alle brennerregulatorer er avslått. Åpne sakte gassventilen.

Tenning av hovedbrenner	Tenning av bakbrenner	Tenning av sidebrenner
1. Åpne lokket.	1. Åpne lokket.	1. Åpne lokket på sidebrenneren.
2. Trykk inn kontrollbryteren og dreid den sakte til du kommer til høy(start). Dette vil skape en gnist som i sin tur tenner valgt brenner. Hvis det kommer en grist, hold reguleringsknappen inne. Når brenneren tennes slippes reguleringsknappen.	2. Fjern varmeristen.	2. Trykk kontrollbryteren inn til sidebrenneren og dreid den mot start/høy.
3. Hvis gnisten ikke tennes, på første forsøk skru kontrollbryteren til «off». Deretter gjentas steg 2 flere ganger.	3.. Still inn den bakre brenneren på høy varme.	3. Trykk kontrollbryteren inn og hold den inne til brenneren tennes eller tenn med en fyrstikk.
4. Hvis gnisten eller brenneren ikke tennes, skru kontrollbryteren til «off» og vent 5 minutter slik at gassen luftes ut før du prøver igjen. Gjenta etter dette steg 2 og 3 eller prøv å tenne med en fyrstikk.	4. Trykk kontrollbryteren inn og hold den inne til brenneren tennes eller tenn med en fyrstikk.	4. Hvis det ikke tenner omgående skru kontrollbryteren til «off». Vent 5 minutter. Gjenta prosedyren.
5. Hvis gassgrillen tennes med en fyrstikk Dra fyrstikken mot tenn staven som medfølger. Plasser den tente fyrstikken ned i grillen og varmefordelingsskjoldet samtidig som du trykker inn og dreier til »høy«/start.	5. Hvis det ikke tenner omgående skru kontrollbryteren til «off». Vent 5 minutter. Gjenta prosedyren.	



ADVARSEL! Ikke bruk den bakre brenneren (rotisseriebrenneren) når hoved brenneren er i bruk.

Grill instruksjoner

Første tenning: Når grillen tennes for første gang avgir den en lett fremmed duft. Dette er en helt normal tilstand som kommer av innbrenning av indre farger og smøremidler som har blitt brukt under produksjon og kommer ikke til å oppstå igjen. Bare kjør hovedbrennerne på høy omtrent en halvtime.

Ikke plasser grillen på vindutsatte steder. Sterk vind påvirker effekten og resultatet av gassgrillen. Under ekstreme forhold med vedvarende sterk vind inn bakfra på grillen kan varmen trekkes ned under kontrollpanelet. Dette kan føre til at kontrollpanelet blir ekstremt varmt og at knottene kan deformeres.

Napoleon inkluderer en vindskjerm med enheten. Dette hjelper til å holde en jevn temperatur.



OBS! Napoleon er ikke ansvarlig for: Overfyring, slukking av flamme basert på miljømessige betingelser slik som sterk vind, eller utilstrekkelig ventilasjon.

Bruk av hovedbrennere: Ved "bryning" av mat anbefaler vi at grillen oppvarmes gjennom å sette på brennerne på den høyeste varmen med lukket lokk i omtrent ti minutter. Mat som tilberedes på kortere tid (fisk og grønnsaker) kan grilles med åpent lokk. Tilberedning med lukket lokk gir en høyere og jevnere temperatur som kan minske tilberedningstiden og gi en jevnere tilberedning. Matvarer med lengre tilberedningstid en 30 minutter, som for eksempel stek kan tilberedes indirekte (på den brenneren som er på motsatt side av hvor maten er plassert). Ved tilberedning av magert kjøtt som kyllingbryst eller magert svinekjøtt kan man olje inn ristene innen oppvarming for å minske risikoen for at maten skal sette seg fast. Pensle gjerne stekesiden i tillegg. Ved tilberedning av kjøtt med høyt fettinnhold kan flammene blusse opp. For å forhindre dette bør man skjære bort fett eller senke temperaturen. Flytt kjøttet vekk fra flammene og senk varmen hvis flammene blusser opp. Bruk gjerne en sprutflaske med vann for å slokke flammene raskt når kjøttet er fjernet fra stekesonen om risikoen for smakstilsetning ved flammebehandling blir påtagende. La lokket stå åpent. Se Napoleons kokebok for alle sesonger for mer informasjon.

Direkte tilberedning: Plasser maten som skal grilles direkte over varmen. Dette er den vanligste metoden man bruker for å "bryne" mat som ikke trenger lang tilberednings tid, eksempelvis hamburgere, kjøttskiver, kylling deler eller grønnsaker. Man "bryner" maten først for å beholde saft og smak for at deretter senke temperaturen for å steke maten slik man ønsker.

Indirekte tilberedning: Med en eller flere brennere i bruk, legges maten som skal grilles over en brenner som ikke er i bruk. Den varme luften sirkulerer rundt maten og steker den sakte og jevnt. Dette blir det samme som å steke i en stekeovn og brukes ofte for store kjøttstykker som steiker, kylling eller kalkun, men kan også brukes på mat som har en tendens til å flamme opp eller til røyking. Lave temperaturer og lang steketid gir et mørt resultat.

Bruk av bakre brenner(hvis det finnes): Fjern varmeristen før bruk, den ekstreme varmen kan ødelegge varmeristen. Grillristen skal også fjernes hvis de hindrer rotisseriet. Den bakre brenneren er designet for å brukes sammen med rotisseri sett er tilgjengelig hos forhandleren. Se instruksjoner for montering av rotisseri settet.

Fjern rotisserimotoren fra gassgrillen innen du bruker motvekten. Plasser grillspiddet med kjøtt som skal tilberedes hengene over grillen. Kjøttet vil naturligvis henge med den tunge siden ned. Stram motvektens arm og vekt, slik at armen er vendt opp. Skyv motvekten inn eller ut for å balansere belastningen og skru på plass. Re installer motoren og begynn å lage maten. Plasser en metall tallerken under kjøttet for å samle stekefettet for øsing og gi en naturlig saus som kan smaksettes med krydder eller lignende etter behov.

Tilfør fuktighet fra tallerkenen til kjøttet etter behov ved å "dryppe" det med en langarmet øse/skje. For å beholde saft og smak: Sett bak-brenneren på høy og bryn maten. Redusere deretter varmen til maten er ferdig stekt. Hold lokket lukket for best resultat. Steken eller fuglen brynes perfekt på utsiden og blir saftig og mør på innsiden. For eksempel vil en kylling på ca 1,5 kg bli ferdigstekt på 1,5 time ved å bruke rotisseri på middels til høy varme. Se 'Din all Season Grill' kokebok av Napoleon for mer detaljerte instruksjoner.




ADVARSEL! Barbecue saus og salt kan være etsende og vil føre til rask forringelse av gassgrill komponentene om de ikke rengjøres regelmessig. Når du er ferdig med matlaging: Demonter rotisseridelene. Vask grundig med varmt såpevann og oppbevar disse innendørs.

Belysningsinstruksjoner

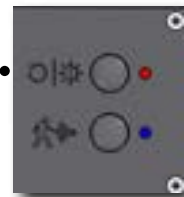
Bevegelsessensor og brytere, ovnllys




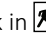

Trykk på ON knappen på kontrollboksen som skal sitte på venstre side inni grillkabinettet som grillen er montert på. (Se avsnitt for kontrollboks installasjon for mer informasjon).

Lysstyrke: Trykk  knappen for å veksle mellom høy (100%), medium (65%) og lav (35%).

Dette kan bare gjøres når bryterlysene står i hvit eller blå modus.



Bevegelsessensor

- Bryter og logo lys vil være aktiv så lenge det registreres bevegelse innenfor 1 meter fra grillen. De slås av etter 15 minutters inaktivitet.
- Mens bevegelsessensor er på (indikert ved blått LED lys), kan du skru av og på lyset i grillen med  bryteren.
- Trykk in  knappen på boksen for å slå av sensor. Nå styres all belysning med  knappen.
- Grillbelysning slås automatisk av etter 2 timer.
- Hvis bevegelsessensor er deaktivert vil også bryter og logolyt slå seg av etter 2 timer.

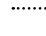
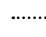




Belysningsinnstillinger


Standardmodus

- Bryterlys i blått modus
- Lysstyrke høy
- Bevegelsessensor på.


Innstillinger for bryterlys

- Blå  Lysstyrke kan kun justeres i disse nivåer.
- Hvit 
- Grønn- multispekter 


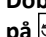
Velg bryterlysfarge ved å holde inne  bryteren for å veksle mellom de ulike modus. Slipp knappen ved ønsket modus.

Gå tilbake til standardinnstilling ved å holde inne  bryteren i 2 sekunder.

Valg av farge

- Når bryterlys står i **fargespekter modus** vil lyset i bryterne og logolyt sakte veksle mellom de ulike fargene. Det starter med grønn.
- Trykk  knappen raskt 2 ganger for å låse i en valgt farge.
- Trykk 2 ganger igjen for å gjenoppta vekslingen.

Logolampe PÅ/AV

- Logoen og kontrollbryterne med LED-lys fungerer som et sett. Samtidig er det mulig å slå av logolampen og beholde kontrollbryterne opplyst hvis man ønsker det.
- **Dobbelklikk på**  knappen for å slå av lampen når som helst. **Dobbelklikk på**  knappen igjen for å slå det på igjen
- Hvis enheten slås AV og PÅ igjen (hovedstrømbryter), vil logolampen gå tilbake til standardmodus.



Rengjørings instruksjoner.



ADVARSEL! Bruk alltid vernehansker og vernebriller når du rengjør grillen.



ADVARSEL! For å unngå brannskader, bør vedlikehold gjøres når grillen er kald. Unngå ubeskyttet kontakt med varme overflater. Sørg for at alle brennere er slått av. Rengjør grillen i et område hvor rengjøringsmidler ikke vil skade terrassegulv, gressplendekk, eller annen uteplass.. Ikke bruk ovnsrens/stekeovnsrens til å rengjøre delene av gassgrill. Ikke bruk en selvrensende ovn til å rengjøre grillrist eller andre deler på gassgrillen. Barbecue saus og salt kan være etsende og vil føre til raskere forringelse av gassgrill komponentene med mindre de rengjøres regelmessig.



Merk: Rustfritt stål har en tendens til å oksidere eller få flekker i nærvær av klorider og sulfider. Særlig under røffe klimaforhold og andre tøffe miljøer. Som for eksempel i varm og svært fuktig atmosfære rundt bassenger og badestamper. Disse flekkene kan oppfattes som rust, men kan fjernes eller forhindres. Vask alle overflater i rustfritt stål hver 3-4 uker, eller så ofte som nødvendig med ferskvann og / eller stålrrens.

Grillrist og varmerist: Ristene rengjøres med en messing stålbørste når grillen forvarmes. Stållull kan brukes på vanskelige flekker. Det er normalt at en rustfri rist (hvis montert) vil misfarges permanent ved vanlig bruk på grunn av den høye temperaturen på platetoppen.

Kontrollpanel: Kontrollpanel teksten er trykket direkte på det rustfrie stålet og med riktig vedlikehold vil det forbli mørkt og leselig. For å rengjøre panelet: Bruk kun varmt såpevann. Bruk aldri skuremidler på noen av de rustfrie overflatene. Spesielt den trykte delen på kontrollpanelet. Ellers vil utskriften gradvis gnis av.

Rengjøring inne i gassgrillen: Fjern grillristen. Bruk en messing stålbørste til å rengjøre løst rusk fra støping sidene og under lokket. Skrap varmfordelings skjoldene med en sparkel eller skrape, og bruk en stålbørste til å fjerne asken. Fjern varmfordelings skjoldene og børst vekk rusk fra brennere med messing stålbørste. Fei all rusk fra innsiden av gassgrill ned i drypp pannen.



ADVARSEL! Innebygde enheter er utstyrt med en dryppanne, som bare har plass til en minimal mengde fett. For å hindre fettbrann må pannen rengjøres etter hver gangs bruk.

Dryppanne: Fettansamlinger medfører brannfare. Rengjør dryppannen etter hver gangs bruk for å unngå ansamling av fett. Fett og annen overflødig væske drypper ned på dryppannen, som er plassert under gassgrillen. Skyv dryppannen ut av grillen før rengjøring. Dekk aldri dryppannen med aluminiumsfolie, sand eller andre materialer, da dette kan forhindre fettene i å flyte på riktig måte. Pannen bør skrapes med en sparkelspade eller skrape for å fjerne størknet fett.

Rengjøring av Ytre Grill Overflaten: Ikke bruk slipende rengjøringsmidler eller stållull på malt emalje eller rustfrie stål deler av Napoleon Grill. Dette vil kunne ripe finishen. Utvendige grill overflater bør rengjøres med varmt såpevann mens metallet fortsatt er litt varmt å ta på. Fett og nye organiske flekker fjernes bakteriologisk ved ca. +67 grd.Celsius. For å rengjøre rustfrie flater: Bruk en rustfri Stålrrens eller et ikke-slipende rengjøringsmiddel som egner seg for rustfritt stål. Tørk alltid i stålets "fiber" retning. Over tid blir rustfrie ståldeler misfarget ved oppvarming. Vanligvis til en gylden eller brun fargetone. Denne misfargingen er normal og påvirker ikke ytelsen til grillen. Porselen emaljerte komponenter må håndteres med ekstra omsorg. De emaljerte flatene er ofte påstøpt et annet egnet underlag, glassaktige og kan få skader og krakeleringer(sprekkdannelser) eller skader allerede ved lette slag. Du kan få kjøpt emaljeforsterker fra din Napoleon Grill forhandler.

Vedlikehold Instruksjoner



Vi anbefaler at denne gassgrillen bli grundig kontrollert og vedlikeholdt årlig av en kvalifisert fagperson. Pass på alltid at det ikke finnes brennbart materiale som bensin eller andre brennbare gasser og væsker i området rundt gassgrillen. Ikke begrens eller blokker ventilasjonen og forbrenningsluften. Hold sylinderkabinettets lukkeventilasjon (plassert på vogn sidene, foran og bak ved den nederste hyllen) frie, rene og uten rusk.

ADVARSEL! Bruk alltid vernehansker og vernebriller når du rengjør grillen.

ADVARSEL! Slå av gassen ved kilden og koble fra enheten før service. For å unngå muligheten for brannskader, bør vedlikehold gjøres bare når grillen er kald/avkjølt. En lekkasjetest må utføres hvert år og hver gang komponentdeler i gasskjeden er byttet ut eller når gasslukt er til stede.

Gassbrennere: Brennerne er laget av "heavywall" 304 rustfritt stål. Ekstrem varme og et korrosivt miljø kan føre til overflatekorrosjon. Dette kan fjernes med en messing stålborste.

FORSIKTIG! Vokt dere for edderkopper.

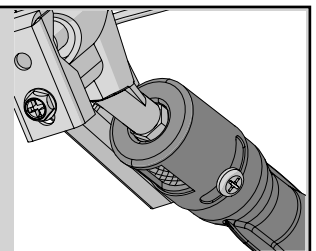
Edderkopper og insekter blir tiltrukket til lukten av propan og naturgass. Brenneren er utstyrt med en insekt skjerm på luftspjeldet, dette reduserer sannsynligheten for at insekter kan bygge reir inne i brenneren, men eliminerer ikke problemet helt. Et reir eller et edderkoppnett kan føre til at brenneren begynner å brenne med en myk gul eller oransje flamme eller forårsaker (flashback)(brann bakover mot gasskilden) på luftspjeldet under kontrollpanelet.

For å rengjøre innsiden av brenneren, må den fjernes fra gass grillen: Ta ut skruen som fester brenneren til bakveggen. Skyv brenneren tilbake og oppover for å fjerne den. Rengjøring: Bruk en fleksibel børste for venturirør til å rengjøre innsiden av brenneren. Rist eventuelle løse partikler fra brenneren gjennom gassinløpet. Sjekk brenneråpningene og ventil åpninger for blokkeringer. Brenneråpningene kan bli tette over tid på grunn av matlaging, rusk og korrosjon, bruk en åpnet binders eller det medfølgende vedlikehold verktøyet til å rense dem. Rens ut blokkerte porter ved hjelp av denne bor biten som er vedlagt. Bruk gjerne en liten oppladbar drill. Portene er lettere å rengjøre dersom brenneren er fjernet fra grillen, men det kan også gjøres med brenneren montert. Ikke bøy borekronen ved boring av portene, da dette kan føre til at borekronen knekker. Denne prosedyren er til kun for brenneråpningene. Ikke for messing åpninger som regulerer flyten inn i brenneren. Pass på og ikke å forstørre hullene. Sørg for at insekt skjermen er ren, stram og fri for lo og annet rusk.

Reinstallasjon: Omvendt prosedyren for å installere brenneren. Kontroller at ventilens sluttstykke/kobles inntil brenneren når du installerer de brenner.



ADVARSEL! Når du installerer brenneren etter rengjøring, er det svært viktig at ventilen / åpning står tilsluttet i brenneråpningen før du tenner gassgrillen. Dersom ventilen ikke står inne i brennrøret kan brann eller eksplosjon oppstå!



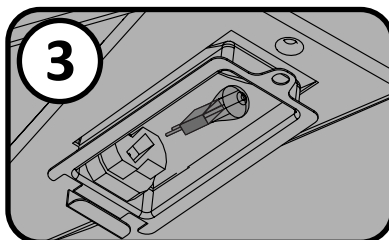
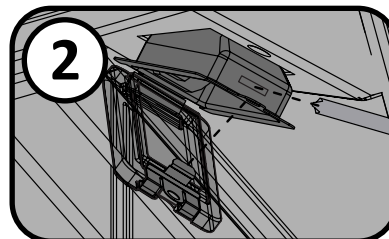
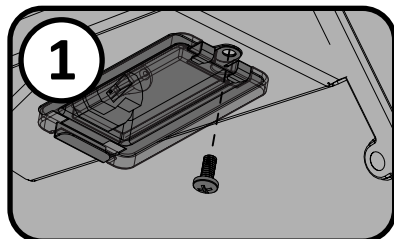
ADVARSEL! Regulatorslange (hvis aktuelt): Se etter avskrapninger, smelteskader, kutt og sprekker i slangen. Hvis du ser noen av disse tingene, må du ikke bruke gassgrillen. Få delen erstattet av en Napoleon-forhandler eller en faglært gassmontør.

Aluminium støpegods: Regngjør delene med jevne mellomrom med varmt såpevann. Aluminium vil ikke ruste, men høy temperatur og forvitring kan forårsake oksidasjon på aluminiumsoverflater. Dette vises som hvite flekker på støpegodset. Rengjør først og puss forsiktig med fint sandpapir. Eller bruk en liten pussemaskin med dertil egnet slipeskive/papir på vanskelige områder. Tørk av overflaten for å fjerne pusse rester og mal med varmebestandig grill maling. Beskytt omkringliggende områdene for malingsøl. Følg produsentens anvisninger for herding.



ADVARSEL! Bruk alltid vernehansker når du skal skifte de innvendige halogenpærene i grillen.

Lys: For å skifte ut halogenpærene i grillen må du først ta bort beskyttelsesglasset på lysholderen. For å ta bort beskyttelsesglasset må du skru ut stjerneskruen som holderen er festet med. Ta ut beskyttelsesglasset fra holderen (inkludert metallbraketten). **Ikke ta på halogenpæren med ubeskyttede hender. Olje fra fingertuppene reduserer pærens levetid.** Bruk hansker, og trekk forsiktig den gamle pæren ut av sokkelen og erstatt den med den nye pæren. Sett på plass igjen beskyttelsesglasset ved å trykke det på plass i holderen, og bøy klaffene foran på holderen tilbake på plass.



Feilsøking

Problem	Mulig problem	Problem løsning
Lav varme/liten flamme i høystillingen	For propan: feil tenningsrutiner For naturgass: for lite drivstoffrør. For begge gasser: Utilstrekkelig oppvarming	Pass på at tenningsrutinen har blitt fulgt nøye. Alle ventiler på gassgrillen må være avstengt når tankventilen slås på. Slå på tanken langsomt slik at trykket utjevnes. Røret må være dimensjonert ifølge installeringskoden. Varm opp gassgrillen med begge hovedbrennerne på høy varme i 10-15 minutter.
Kraftige stikkflammer blusser opp/ujevn varme.	Varmefordelingsskjold er feil montert Feil forvarming Overflødig gammelt fett og aske har bygd seg opp på varmfordelingsskjoldene og fettoppsamlere..	Pass på at varmfordelingsskjoldene blir satt inn med hullene fram og skårene ned Se bruksanvisning for montering. Forvarm grillen og begge brennerne på høy varme i 10-15 minutter Rengjør varmfordelingsskjoldene og drypp pannen regelmessig. Dekk ikke pannen med aluminiumsfolie. Se avsnittet: Rengjøring.
Bakre og Side brennere vil ikke antenne med tenneren, men vil tenne med en fyrstikk.	Tomt batteri eller feil installert	Skift ut Heavy duty premium batteriet. Eller reinstaller dette korrekt. Sjekk at elektrodeledningen er festet. Skyves inn i terminalen på baksiden av tenneren. Sjekk at ledningene fra modulen til tenningslåset (hvis montert) er godt presset fast til sine respektive terminaler.
Brennerne brenner med en gul eller oransje flamme, samtidig som det lukter gass.	Mulig edderkoppnett eller annen bøss. Eller feiljustert luftspjeld.	Ta ut brenneren og rengjør denne. Se bruksanvisningen.
Summende regulator.	Helt normalt på varme dager.	Dette er ikke en feil. Det er forårsaket av interne vibrasjoner i regulator og påvirker ikke ytelsen eller sikkerheten til gassgrill. Summende regulatorer vil ikke bli erstattet.
Brennere vil ikke kryss tenne hverandre.	Portene på baksiden av brenneren kan være igjen plagget.	Rengjør brennerens åpninger. Se avsnitt Vedlikehold og rengjøring av brennere..
Innsiden av lokket flasser av kan minne om avflassing av maling.	Det er fast brent, forkullet fett som flasser av.	Dette er ikke en feil. Finishen på lokket og hetten vil ikke flasse.. Det er fastbrent og forkullet fett som flasser av. Kan minne om avflassing av maling Regelmessig rengjøring vil forhindre dette. Se rengjøringsanvisninger.
Brennerens effekt på høy innstilling er for lav. Buldrende lyd og blå flakkende flamme ved brennerens flate.	Gassmangel Tilførselsslagen er klemt Skitne eller tette åpninger Edderkoppnett eller annet materiale i venturirøret.	Sjekk gassnivået i gasstanken Prøv å flytte på tilførselsslagen. Rengjør åpningene på brenneren. Rengjør venturirøret.

Problem	Mulig problem	Problem løsning
Infrarød brenner (hvis montert) slår Bak-ild /Backfire (under drift lager brenneren et høyt whoosh lyd etterfølges av et blåslampeligende lyd og blir svak)	<p>De keramiske flatene er fulle av fettdrypp og gammel fastbrent fett. Brenneråpningen er ikke åpne</p> <p>Brenneren er overopphetet på grunn av utilstrekkelig ventilasjon.(for mye av grilloverflaten er dekket av rister eller gryter.)</p> <p>Sprekker i keramiske plater.</p> <p>Paknings lekkasje rundt de keramiske flisene eller en sveise feil i brenner huset.</p>	<p>Slå av brenneren og la den avkjøles i minst to minutter. Tenn brenneren igjen og kjør på høy i minst 5 minutter eller til de keramiske flisene er rødgloedende.</p> <p>Pass på at ikke mer en 75 % av grillens overflate er dekket av gjenstander eller tilbehør. Slå av brenneren og la den avkjøles i minst to minutter. Tenn brenneren på nytt igjen.</p> <p>La brenneren avkjøles og inspiser nøye for sprekker. Hvis noen sprekker blir funnet kan du kontakte en autorisert Napoleons forhandler for å bestille ny brenner.</p> <p>Ta kontakt med en autorisert Napoleon forhandler for instruksjon om hvordan du bestiller ny brennere.</p>
Pilotflammen vil ikke tenne. (hvis montert)	<p>Tom for gass.</p> <p>Hindring i pilotåpningen.</p> <p>Elektodeledningen løs eller av.</p> <p>Pilot elektroden er skitten.</p> <p>Pilot er faktisk tent.</p>	<p>Etter å ha vridd kontrollbryteren til Pilot på høy. Vent ca 20-30 sekunder FØR du trykker inn tenneren. Slik at luft kan rense den første gang du skal tenne etter grillen etter etterfylling av gasstanken er det best å tenne et av brenner rørene før du tenner pilotflammen. Dette gjør det mulig for gassen å nå ventilene på manifolden raskere.</p> <p>Rengjør pilot åpningen.</p> <p>Bytt elektrode ledningen.</p> <p>Rengjør pilotelektroden.</p> <p>Pilotflammen spesielt på naturgass enheter er svært vanskelig å se. Plasser hånden (2,5 cm) over grillens overflate for å kjenne varmen.</p>
Belysning og side/ bakbrenner tenning fungerer ikke.	<p>Strømmen er ikke tilkoblet</p> <p>Grillen mottar ikke strøm</p>	<p>Sjekk at det er strøm i kontakten.</p> <p>Sjekk at støpselet står i kontakten. Se om den røde indikatoren på kontrollboksen lyser. Sjekk om sikringen på ledningen i kabinettet er gått</p>
Tenner, grill og kabinettlys virker, men ikke bryterlys når strømmen slås på.	<p>Bevegelsessensoren virker ikke som den skal</p> <p>Det er skader på ledninger på grillen</p>	<p>Se til at den blå indikatoren er på. Slå på sensoren ved å trykke på knappen for bevegelsessensor. Hvis den blå indikatoren er på må bevegelsessensoren byttes.</p> <p>Erstatt ledningsnett på kontrollpanelet.</p>
Bryterbelysningen fungerer, men side/ bakbrenner tenner ikke.	<p>Tennknappen fungerer ikke optimalt</p> <p>Tennblokken fungerer ikke optimalt.</p>	<p>Bytt tennknappen hvis den lyser når den slås på. Sjekk koblingen i kontrollpanelet hvis det ikke kommer lys i tennknappen når den slås på.</p> <p>Bytt tennblokken hvis hvis tennknappen lyser og man kan høre gnistslagene.</p>

Problem	Mulig problem	Problem løsning
<p>Belysning og side/ bakbrenner tenning fungerer ikke. Bakbrenner tenner fint, men jeg kan ikke tenne side- eller bakbrenner selv om tennanslag høres.</p>	<p>Avstanden mellom elektrodene er for stor eller for liten.</p>	<p>Juster avstanden mellom elektrodespissene på sidebrenneren hvis det er den som ikke virker. Juster avstanden mellom elektrodespissene på bakbrenneren hvis det er den som ikke virker.</p>
<p>Bryteren og bryterlysene blinker åtte ganger med 0,5 sekunders mellomrom og slås deretter av.</p>	<p>Batteriene er lave</p>	<p>Sett inn batteriene</p>

OPPBEVAR KVITTERING SOM BEVIS FOR GYLDIG GARANTIPERIODE

Bestilling av reservedeler:

Garantiinformasjon

MODELL: _____

DATO FOR KJØP: _____

SERIENUMMER: _____

(Registrer informasjon her for enkel referanse)

Ta direkte kontakt med din lokale forhandler eller der du har kjøpt grillen for reservedeler og garantikrav. Før du kontakter forhandler sjekk Napoleons nettside, www.napoleon.com, for mer omfattende instruksjon om rengjøring, vedlikehold, feilsøking og utskifting av deler.

For å behandle reklamasjonskrav trenger vi følgende informasjon:

1. Modell og serienummer på enheten.
2. Del nummer og beskrivelse.
3. En kortfattet beskrivelse av problemet («ødelagt» er ikke tilstrekkelig).
4. Kjøpsbevis (kopi av faktura/kvittering).

I noen tilfeller kan vår forhandler be om at delene returneres til fabrikken for kontroll innen du får en ny reservedel.

Før du kontakter forhandler, vær oppmerksom på at følgende ikke dekkes av garantien:

- Kostnad for transport, avgifter og eksportavgifter.
- Arbeidskostnader for ombygging og utskifting av deler.
- Utgifter ved kontakt til forhandler ved reklamasjon.
- Misfarging av deler i rustfritt stål.
- Feil som har oppstått på grunn av manglende vedlikehold og renhold eller ved bruk av feil rengjøringsmidler (ovn rens).



FORSIKTIG! Ved utpakking og montering anbefaler vi at det benyttes arbeidshansker og vernebriller som beskyttelse. Selv om vi bestreber oss for å gjøre monteringen så problemfri og sikker som mulig, er delene av stål og kan ha skarpe kanter og hjørner som kan forårsake kutt hvis de ikke håndteres korrekt.



ADVARSEL! Støv fra byggematerialer og mur støv kan forårsake skade på overflaten til enheten og tilbehør. Det beste alternativet er å installere enhetene når renovering/byggingen er ferdig og arbeidsplassen har blitt grundig rengjort. Dersom enhetene må installeres før renovering/byggingen er ferdig gjennomført, så må utsatte overflater dekkes til for å hindre skade. Alle overflater må rengjøres når renovering/byggingen er ferdig. Ikke bruk rensedmidler som inneholder syre til å rense eventuelle mur/betong rester fra overflater på enheten. Kalk som finnes i noen byggematerialer er svært etsende. I løpet av sin herdeperiode, (1-2 måneder) er det anbefalt at en rustfri stål polish eller voks (bilvoks er i ok) bli brukt for å forhindre direkte kontakt av kalkmaterialer på enhetene.



Komme i gang

1. Fjern alle vegger, deler og grill hodet ut av kartongen. Løft lokket å ta ut eventuelle komponenter som er pakket inne. Bruk delelisten for å sikre at alle nødvendige deler er inkludert.
2. Ikke ødelegg emballasjen før grillen er ferdig montert og fungerer på en tilfredsstillende måte.
3. Monter grillen hvor den skal brukes, legg ned papp eller et håndkle som du kan legge deler på så at de ikke blir borte eller skadet under montering.
4. **De fleste delene i rustfritt stål er belagt med en beskyttende plastfilm som skal fjernes før grillen brukes. Denne filmen er fjernet fra noen deler i løpet av produksjonsprosessen og kan etterlate rester som kan oppfattes som skraper eller mindre skader. For å fjerne restene, gni kraftig i stålets skjæretning med egnet middel, gjerne stållrens.**
5. Følg alle instruksjonene i den rekkefølgen de er lagt ut i denne håndboken.
6. Det kreves to personer for å løfte grill hodet på den monterte grillvognen



Hvis du har spørsmål om montering eller bruk eller om det er skadet eller mangler noen deler kan du ringe vår kundeservice på 1-866-820-8686 mellom 9 AM og 17:00 (Eastern Standard Time).

Verktøy ikke inkludert



10 mm

INNBYGGTE ÅPNINGDIMENSJONER

MODELL	ÅPNINGDIMENSJONER			MERKNADER
	W	D	H	
BIPRO500	781mm	524mm	225mm	UTEN BI-3233-ZCL
SIDE BURNER	324mm	419mm	114mm	OPENING OF AT LEAST 32cm^2 MUST BE PROVIDED FOR COMBUSTION AIR FOR SIDE BURNER.



ADVARSEL! Denne grillen er laget for installering i innebygget konstruksjon laget av brennbart materiale når det er benyttet nullklaringsdel No.BI-3233-ZCL, og installasjonen samt vedlikehold er foretatt av kvalifisert personell og i henhold til lokale regler.

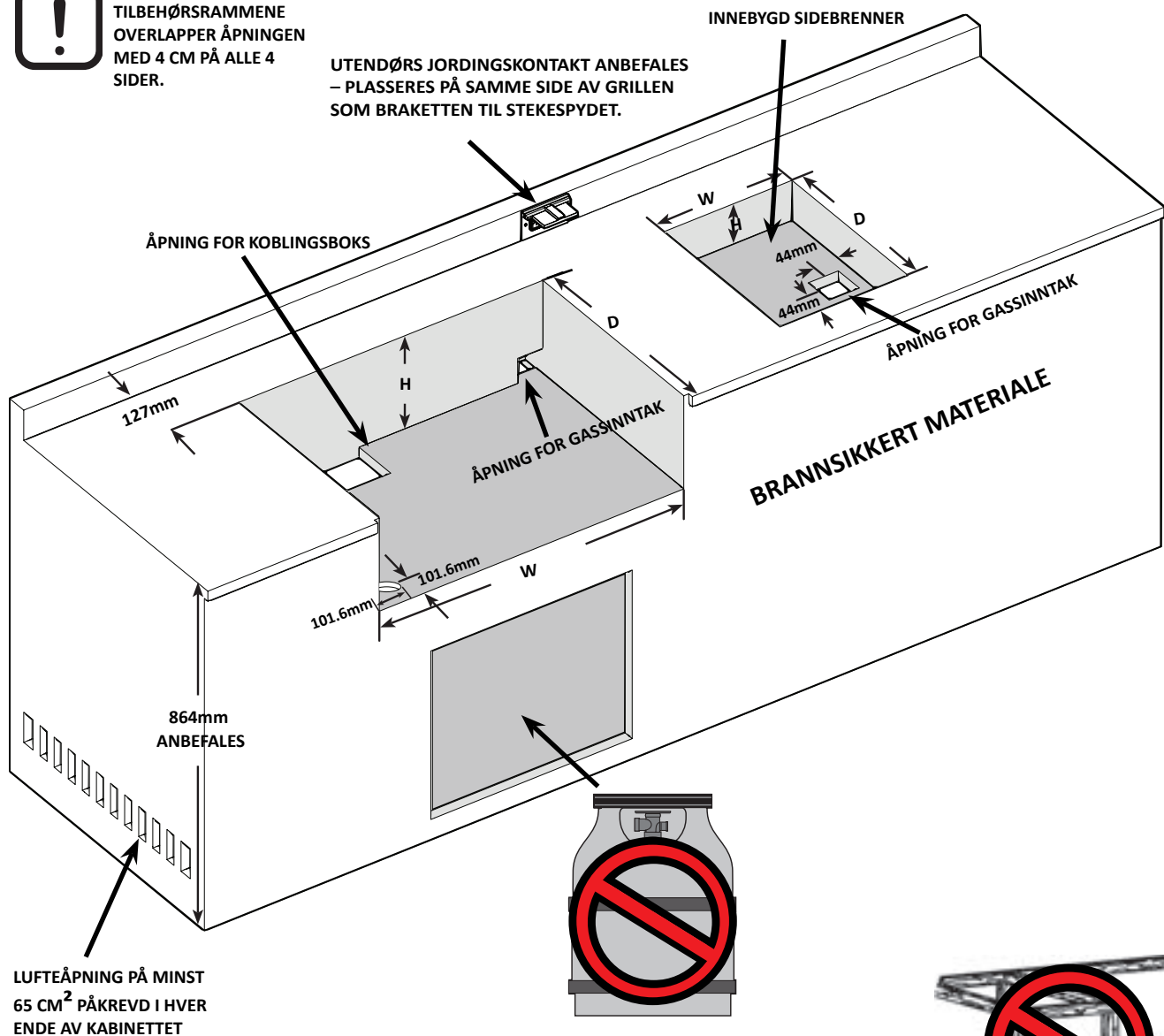


ADVARSEL! Hvis det ikke benyttes nullklaringsdel må det kun benyttes ikke brennbart materiale i konstruksjonen sertifisert i kl A i henhold til EN 13501-1 standard. (F.eks stål, betongelementer, keramiske fliser, marmor etc). Ikke bruk treverk eller sponplater.



NB!
TILBEHØRSRAMMENE
OVERLAPPER ÅPNINGEN
MED 4 CM PÅ ALLE 4
SIDER.

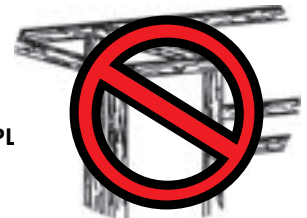
UTENDØRS JORDINGSKONTAKT ANBEFALES
– PLASSERES PÅ SAMME SIDE AV GRILLEN
SOM BRACKETTEN TIL STEKESPYDET.



LUFTEÅPNING PÅ MINST
 65CM^2 PÅKREVD I HVER
ENDE AV KABINETTET

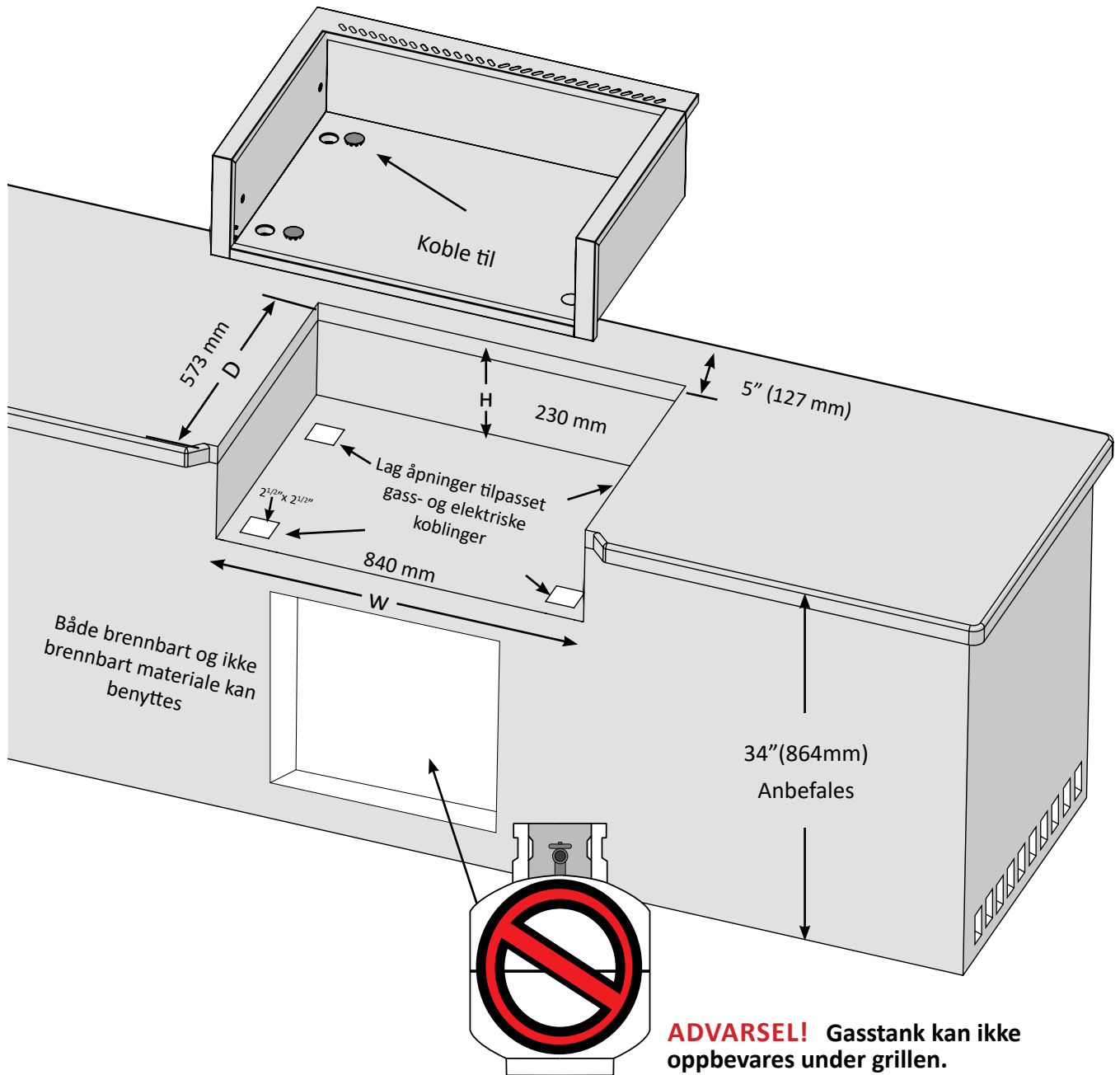


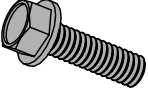
ADVARSEL! KABINETTRAMMEN, KABINETTET OG BENKEPL
EN MÅ VÆRE LAGET AV BRANNSIKRE MATERIALER.



INNBYGGTE ÅPNINGDIMENSJONER

MODELL	ÅPNINGDIMENSJONER			MERKNADER
	W	D	H	
BIP / BIPRO500 MED BI-3323-ZCL	33" 840 mm	22 9/16" 573 mm	9 1/16" 230 mm	

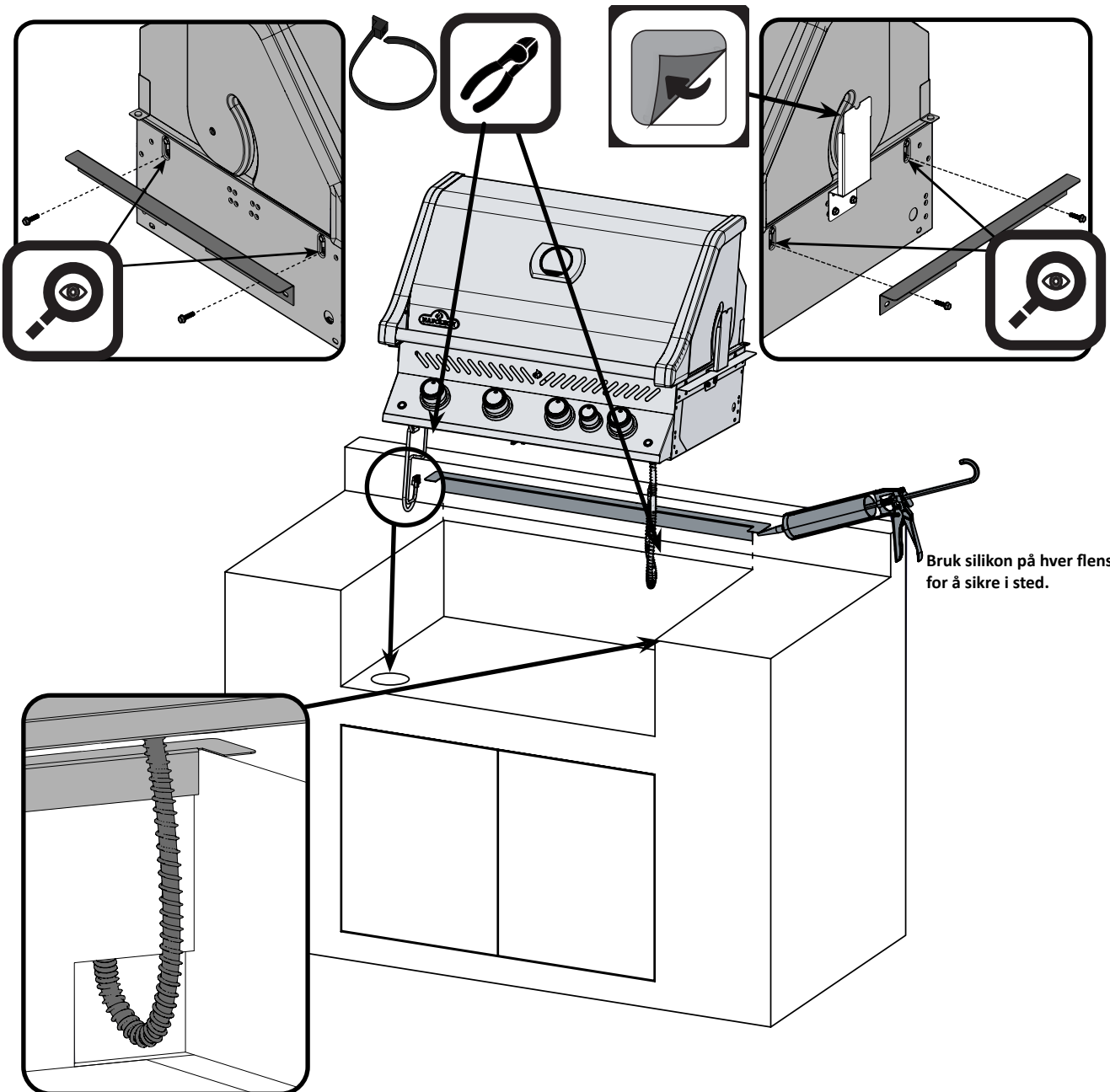


 **x4** (Forhåndsinstallert fra fabrikk)
N570-0087 (1/4" -20 X 7/8")

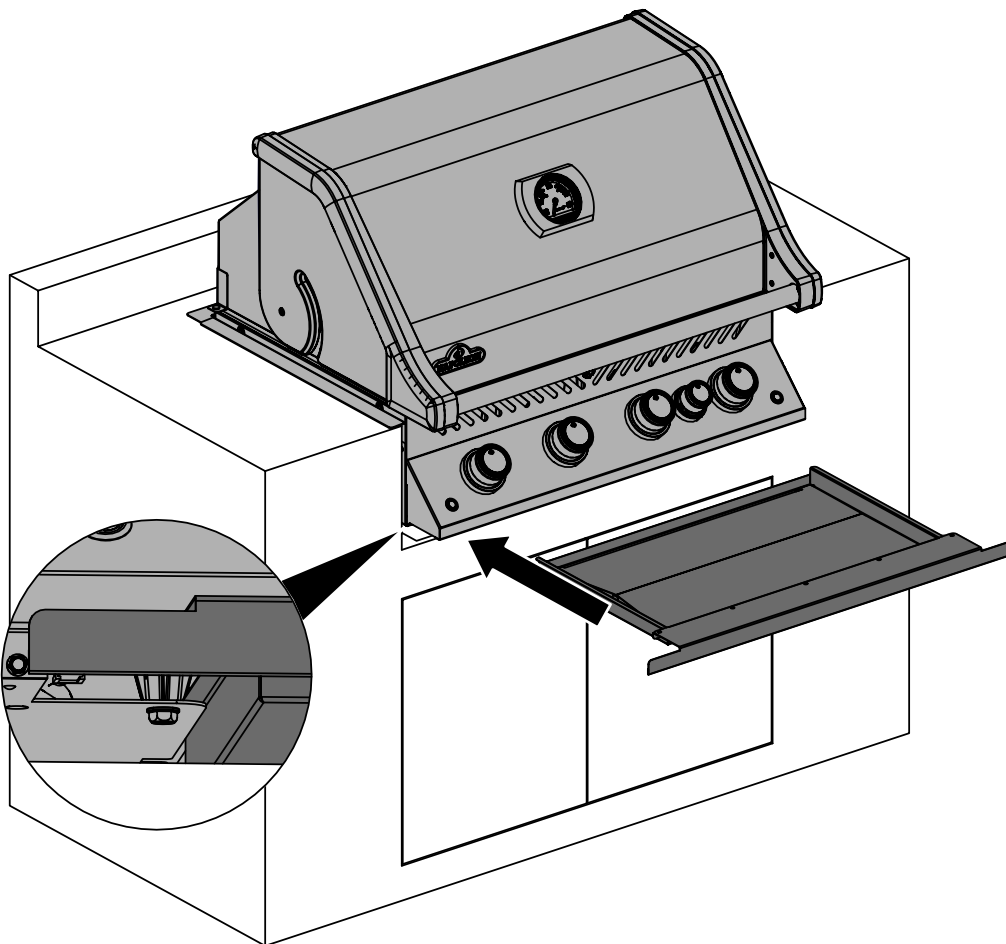
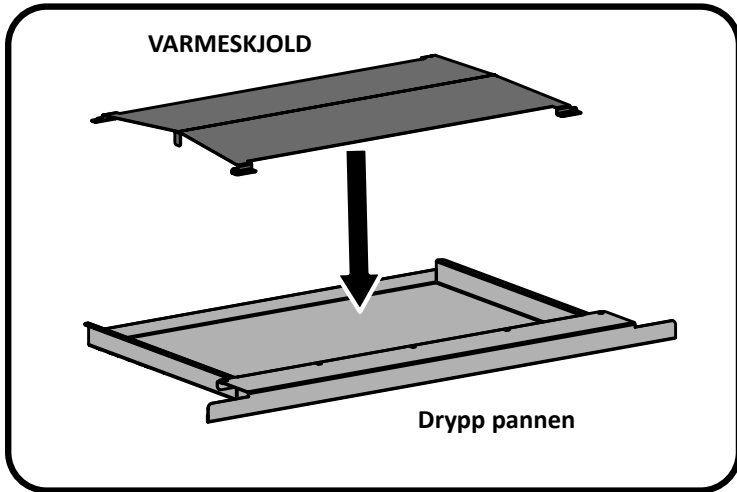


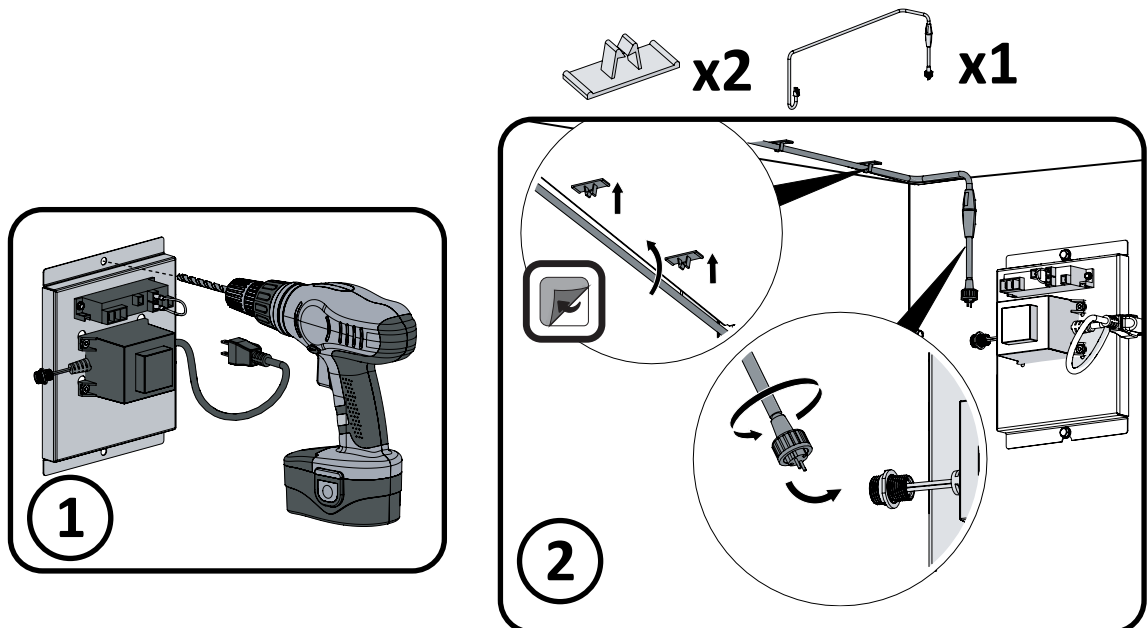
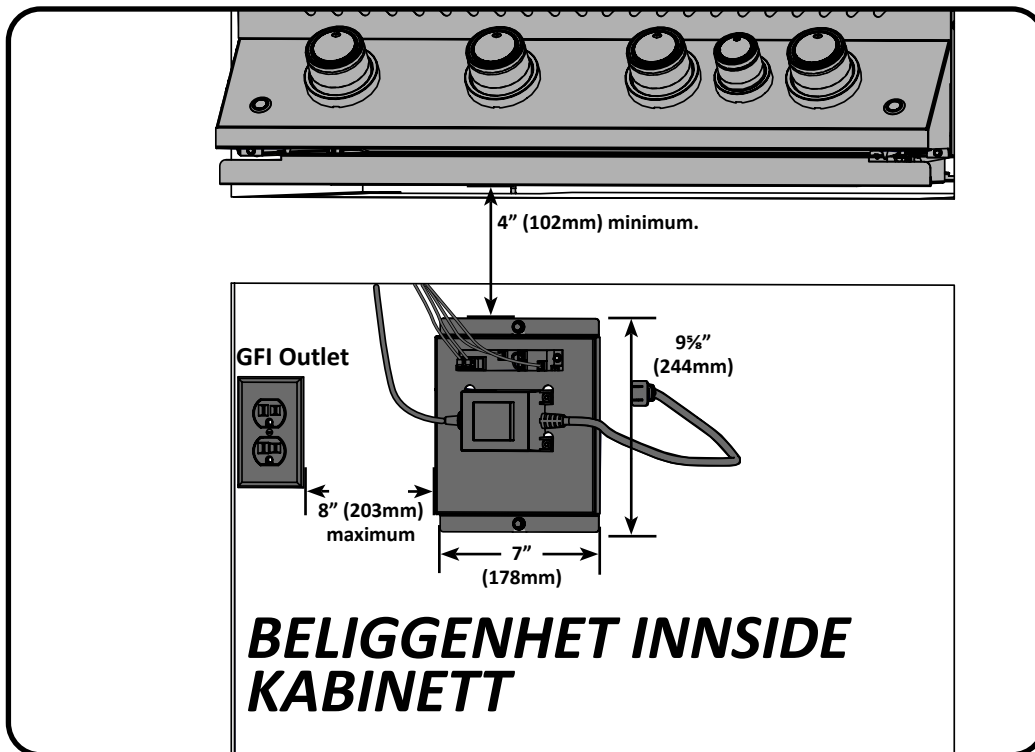
Denne grillen er designet for murverk, IKKE-KOMBUSTIBELE kapslinger bare når den er montert med null klaringsforing, og må installeres og repareres av et kvalifisert installatør til lokale koder.

1. Fest sidemonteringsbrakettene til hver side av grillen ved hjelp av (4) 1/4 - 20 x 7/8 "skruer (N570-0087). Forinstallert på fabrikk.
2. Legg det bakre trimstykket tvers på baksiden av åpningen. For å holde den på plass, kan du bruke en silikonpinne på hver vingepå baksiden.
3. Senk enheten på plass, vingene på baksiden skal være under sidemonteringsbrakettene. Koble flexforsyningssledningen til beslaget på enden av manifolden.
4. Hele installasjonen må være lekkasjetest før du bruker enheten



Bruk silikon på hver flens for å sikre i sted.

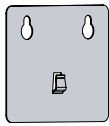




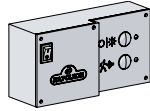
ADVARSEL! Hvis disse anvisningene ikke følges, kan det føre til materielle skader, personskade eller dødsfall.

De elektriske systemene til grillen er forhåndsmontert i en koblingsboks, som må monteres minst 4" (10,2 cm) under bunnen på grillen som vist på tegningen. Fest koblingsboksen på innsiden av avlukket, og påse at det ikke er noe som stenger for luftehullene.

Koble strømtilførselen til en krets som er beskyttet av en jordfeilbryter. Ikke fjern jordingsstøpset, og ikke bruk adapter med 2 stifter.



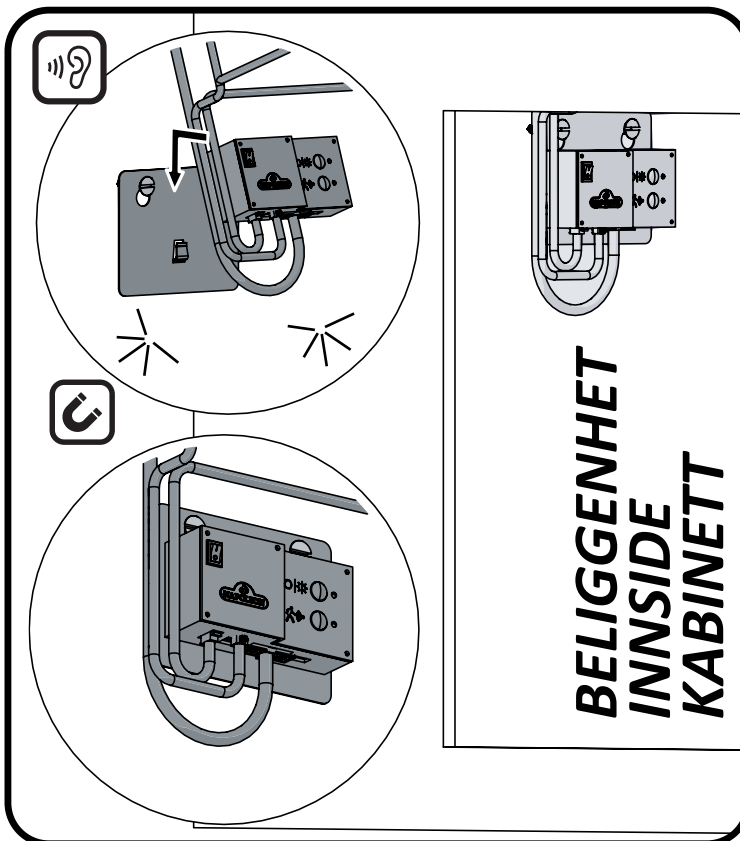
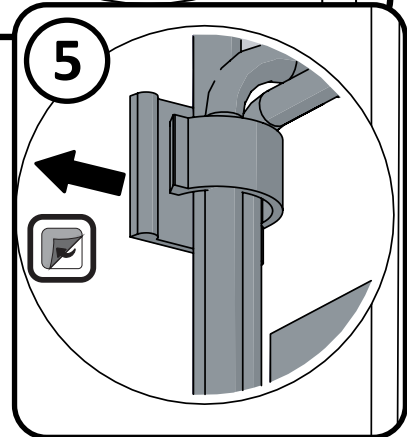
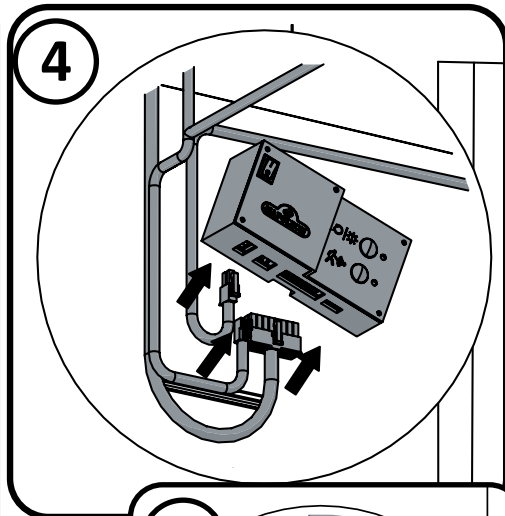
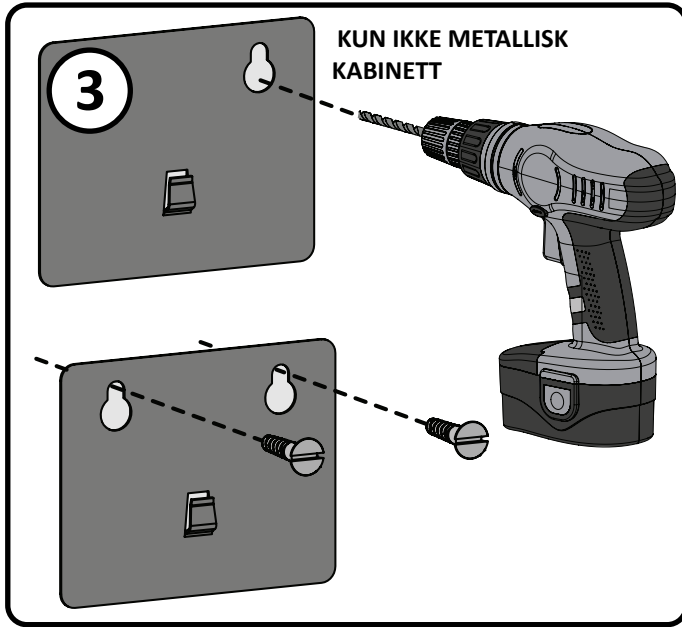
x1



x1

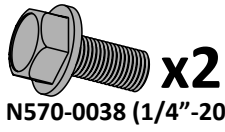


x1





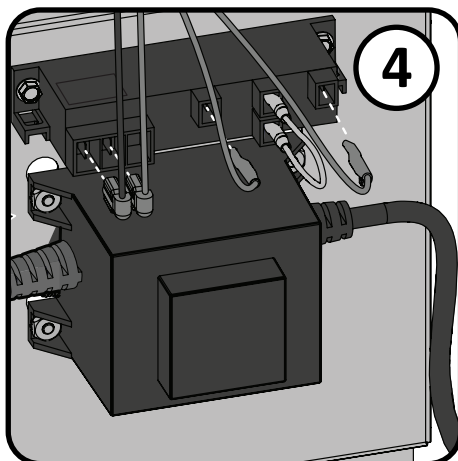
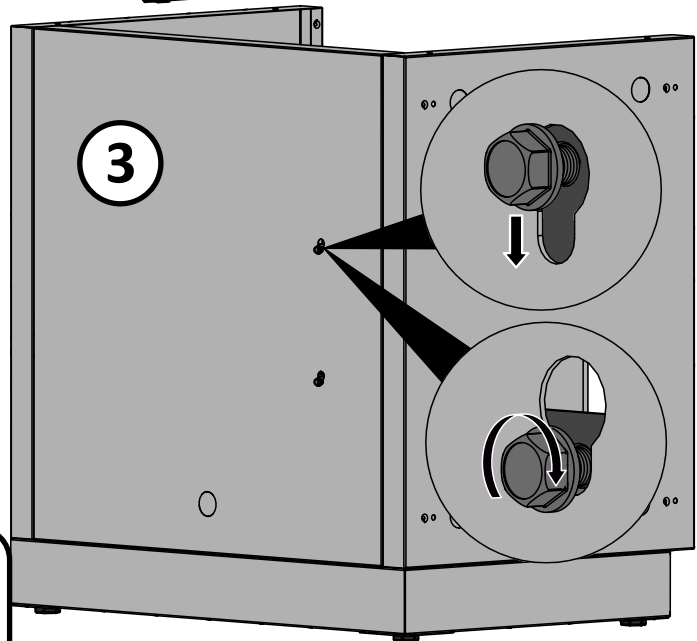
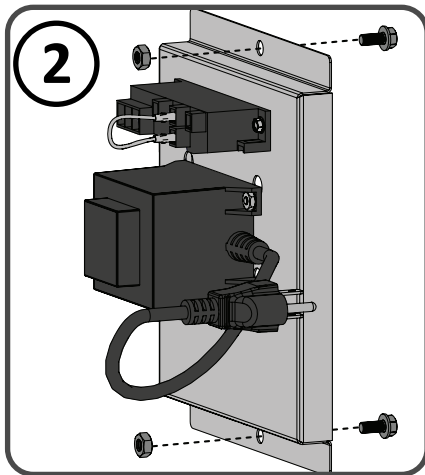
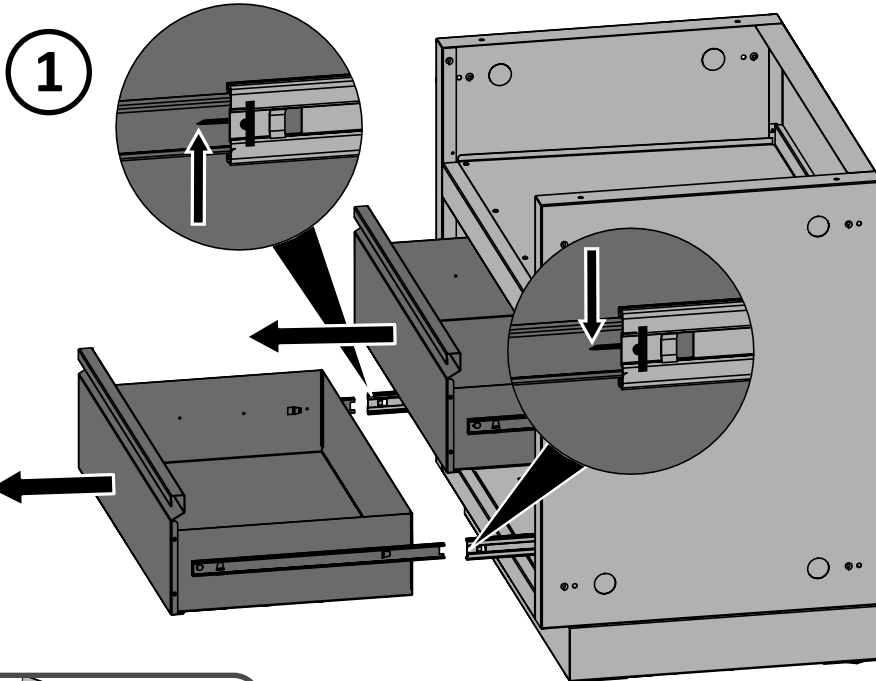
IM-UGC500

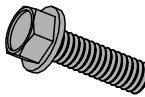


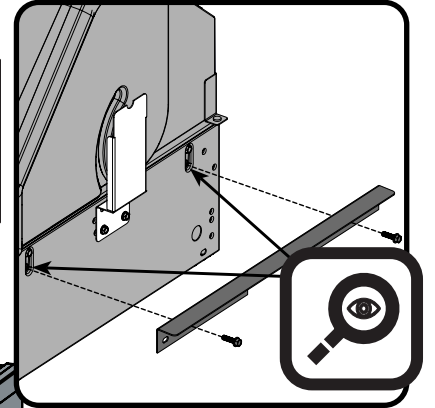
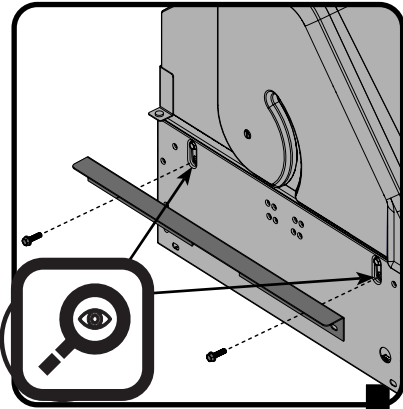
N570-0038 (1/4"-20 X 1/2")



N450-0008 (1/4"-20)

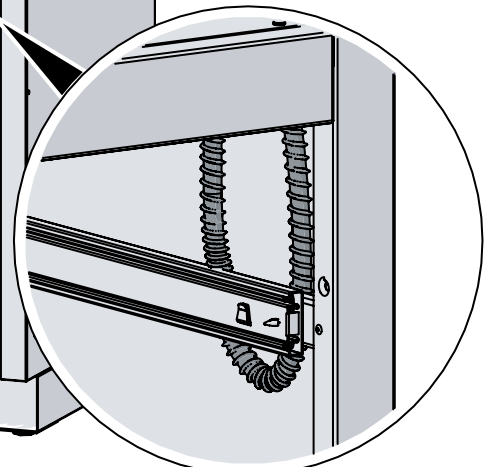
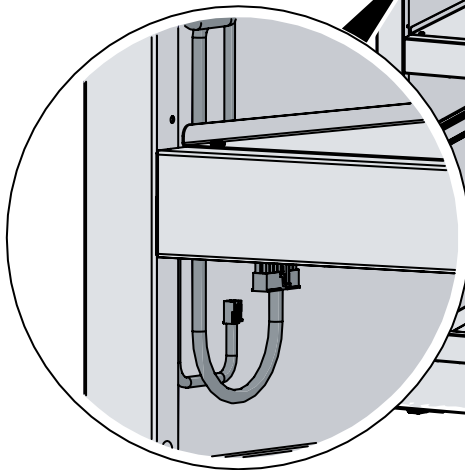


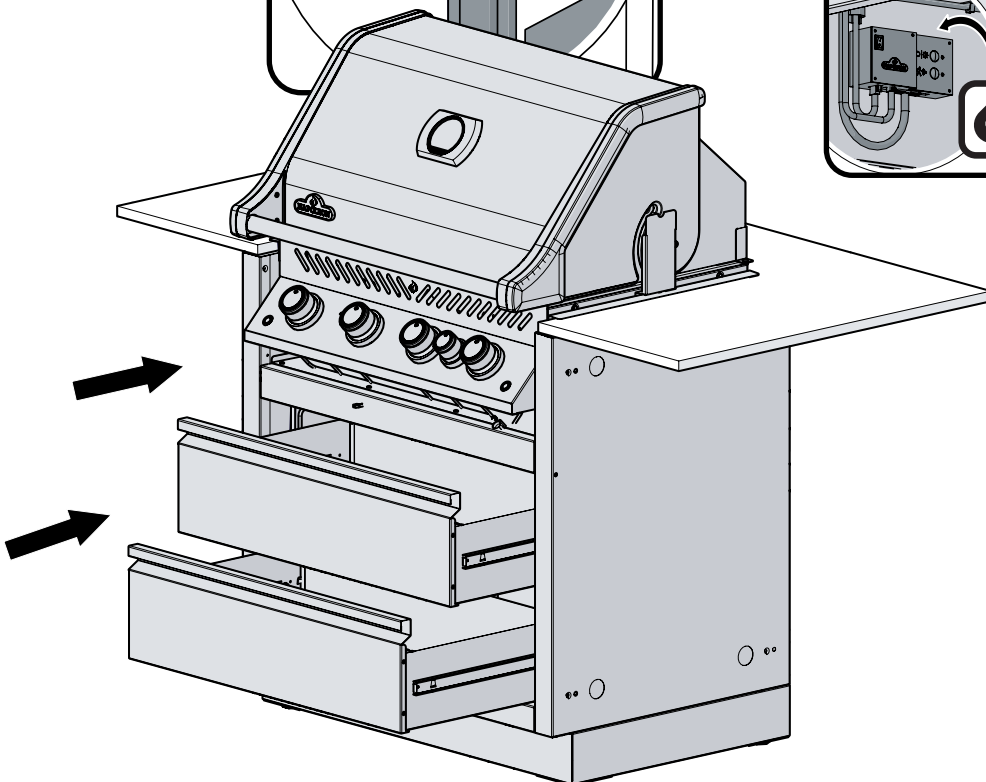
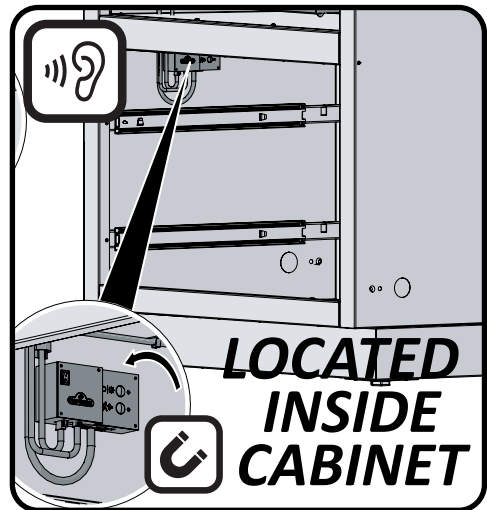
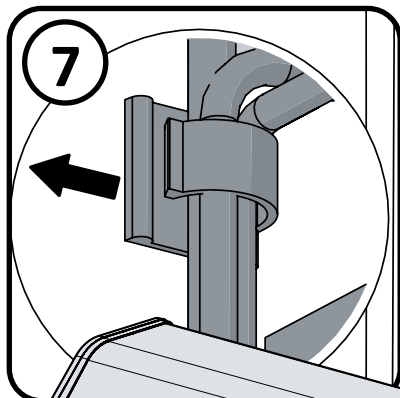
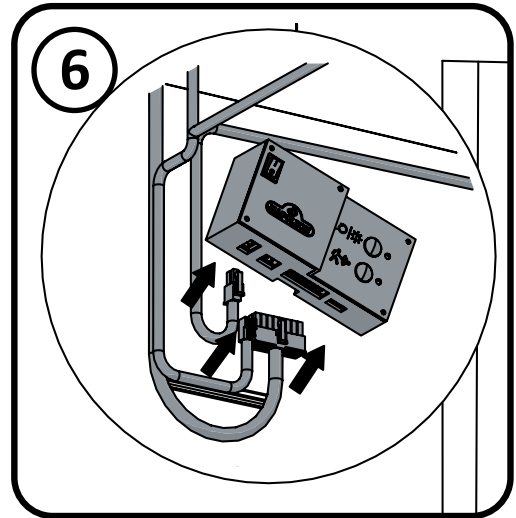
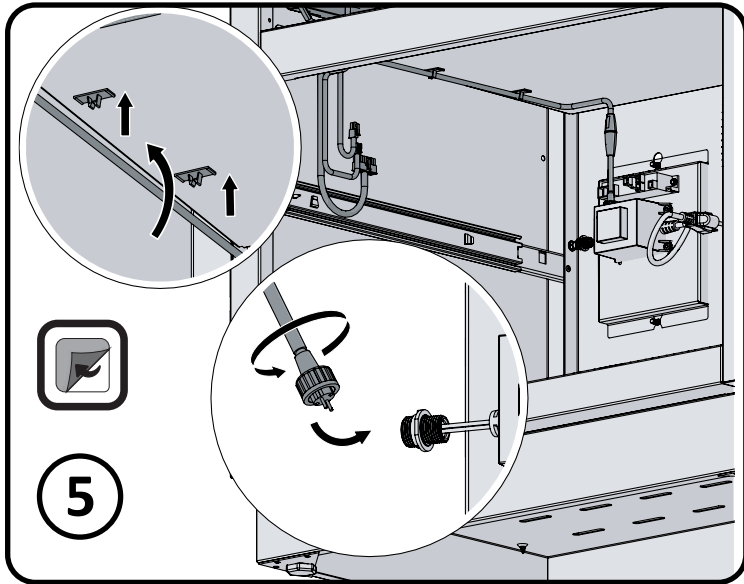
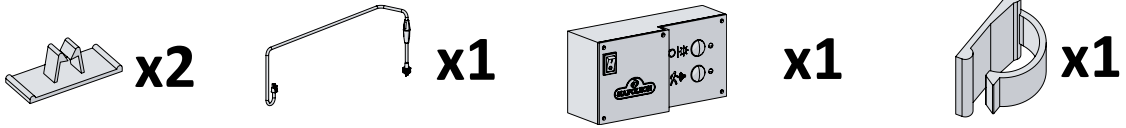
 **x4** (Forhåndsinstallert fra fabrikk)
 N570-0087 (1/4" -20 X 7/8")



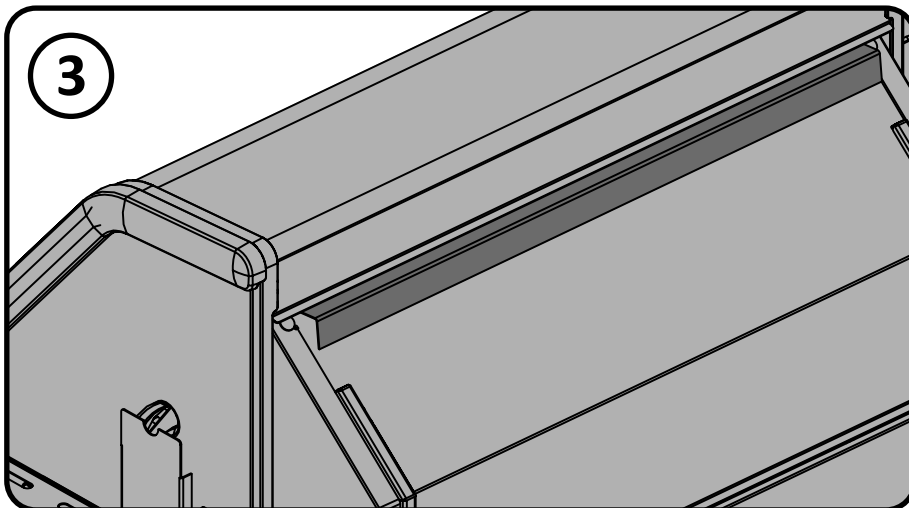
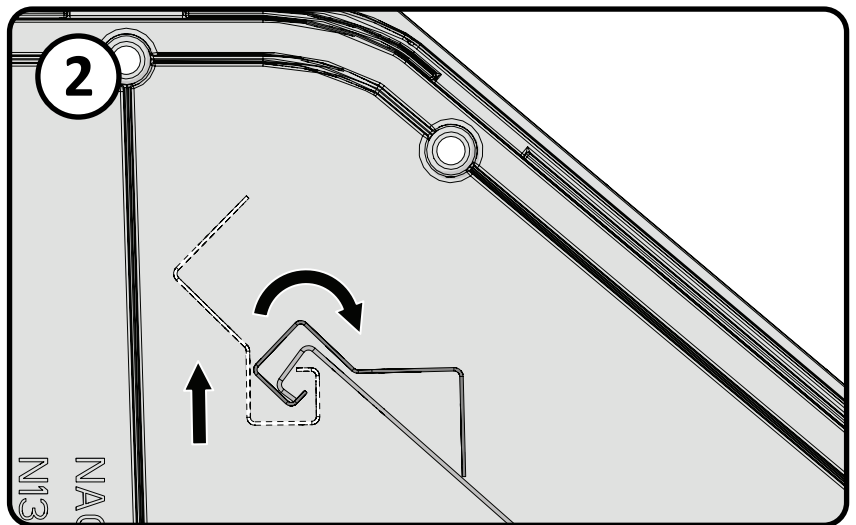
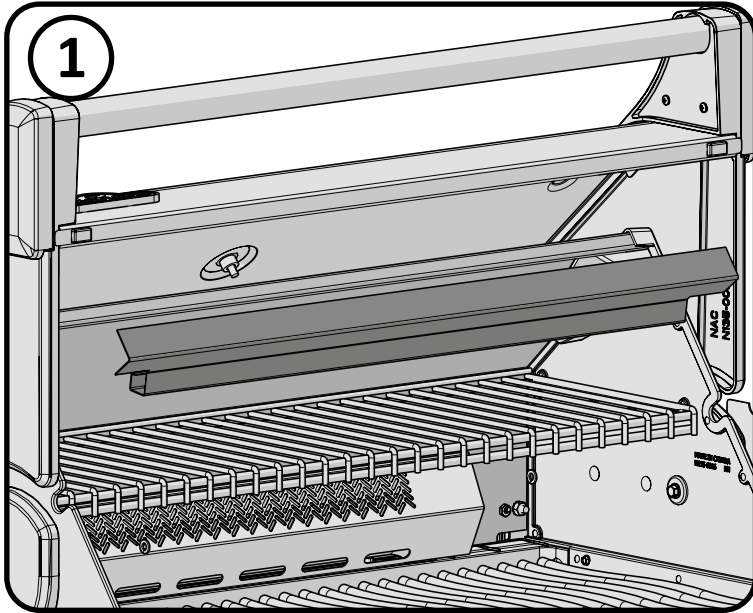
TELLER TOPP KREVEN.
 (IKKE INKLUDERT)

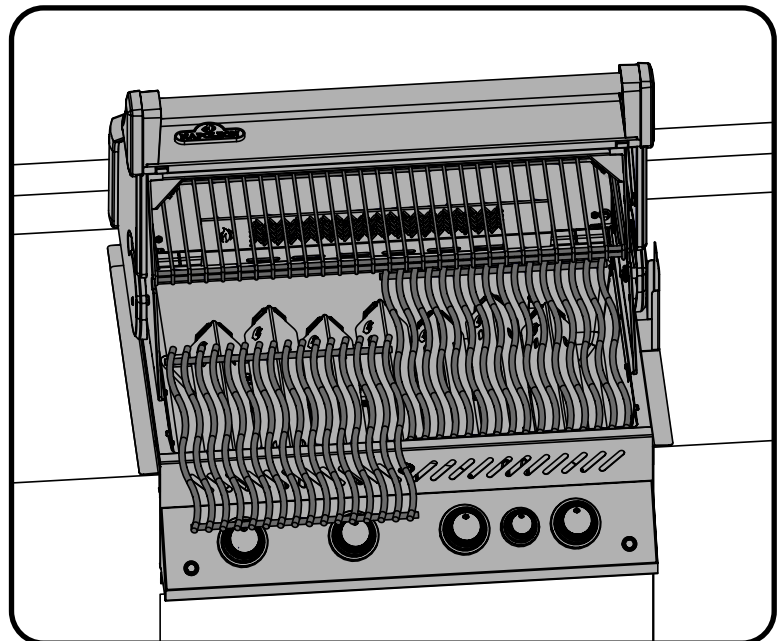
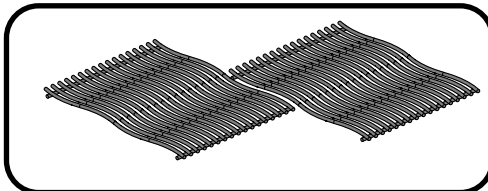
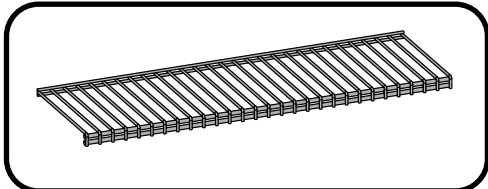
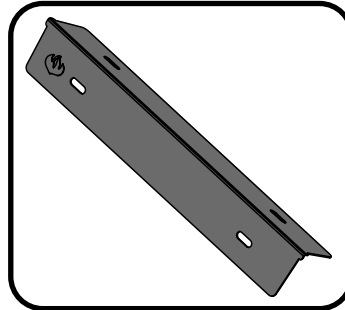
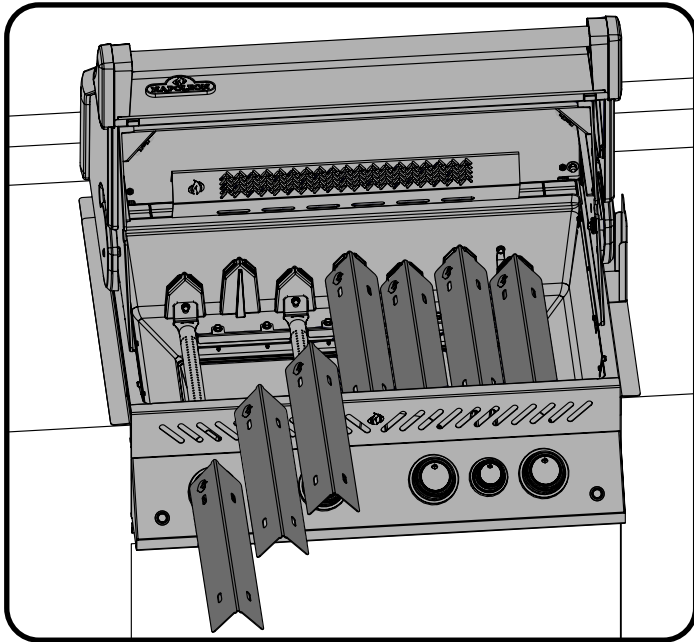
IM-UGC500





Instruksjoner for montering av vindavviseren





Leveringstegn



Fjern beskyttelsen og plasser advarselen hvor den er synlig ved bruk av grillen.

GASSLEKKASJE SJEKK INSTRUKSJONER



ADVARSEL! Ta alltid en gasslekketest når gassbeholderen har vært frakoblet eller ved bytte av noen gasskomponenter.



ADVARSEL! Bruk ikke åpen flamme for å sjekke om det er noen gasslekkasjer. Pass på at det ikke finnes gnister eller åpne flammer i området mens du sjekker for lekkasjer. Gnister eller åpne flammer kan resultere i brann eller en eksplosjon som kan medføre alvorlig personskade eller død.



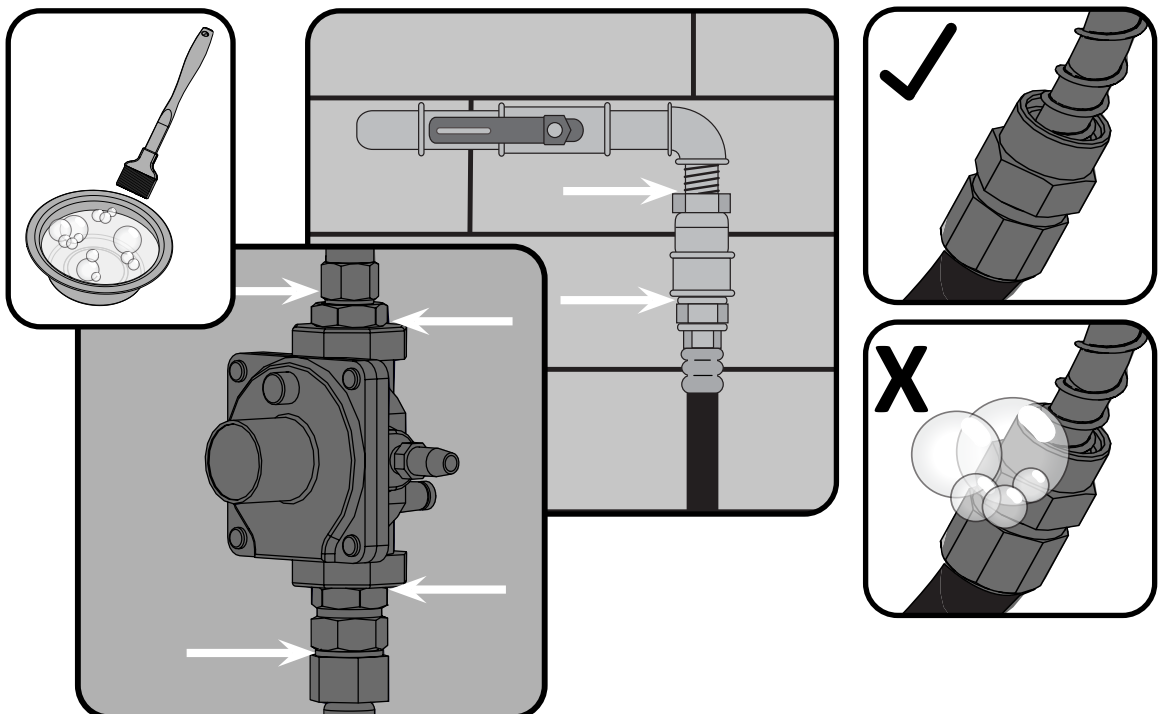
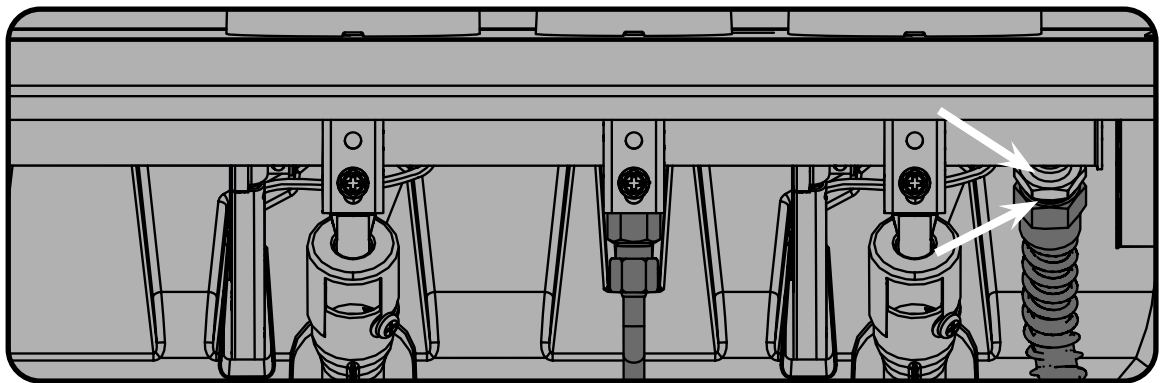
Lekkasje test: Må alltid utføres ved førstegangs bruk/lagringsperiode, og bytte av noen gasskomponenter. Ikke røyk under gasslekkasje sjekken og fjern alt brennbart materiale. Les Diagrammet for lekkasjetesten for å se hvilke område som må sjekkes. Pass på at alle bryterne til brennerne er slått av. Åpne beholderventilen.



Halvbland såpe/vann og fukt godt alle skjøtene, koblinger på regulatorne, slange, grenrør og ventiler. Hvis det oppstår bobler er det en lekkasje. Hvis det er lekkasje:



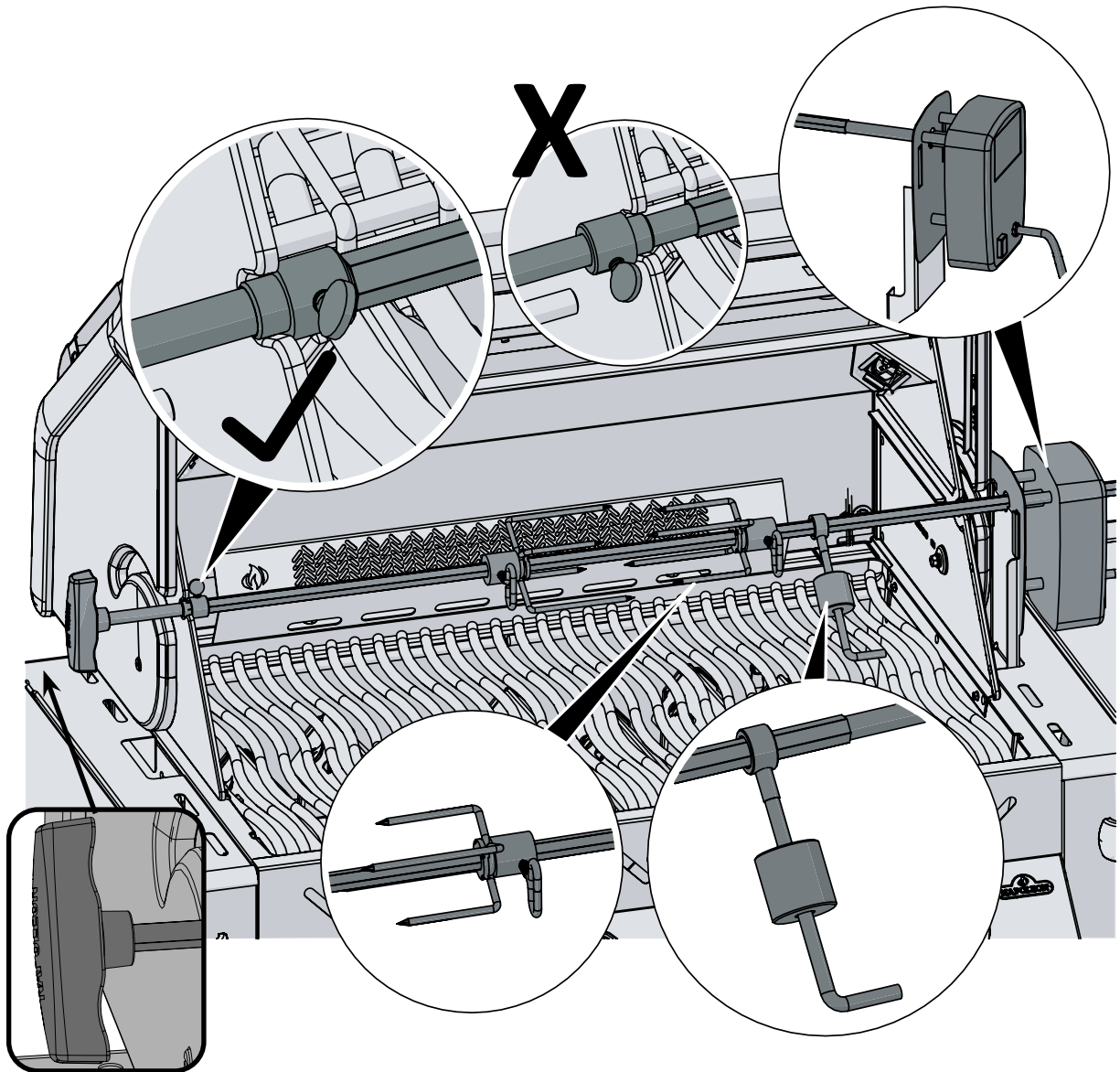
Skrut av gassen og fastskru forbindelsen eller bytt ut delen med en ny del anbefalt av en på Napoleons kundesenter eller la en autorisert gass installatør kontrollere gassgrillen. Hvis det fortsatt lekker, koble umiddelbart fra gassen og la en autorisert installatør kontrollere grillen. Ikke bruk grillen før lekkasjen er rettet opp.



Instruksjon for montering av rotisseriekit.

(valgfritt)

Monter delene som vist.



Sørg for å strammes på innsiden av panseret casting.

Deleliste

ITEM	PART #	DESCRIPTION	BIPRO500
1	N520-0038	warming rack	x
2	S83014	cooking grids - wave stainless rod	x
3	S87011	cross light bracket kit	x
4	N010-1092-SER	lid pivot hardware kit	x
5	S87001	burner & sear plate kit	x
6	N010-0811-SS	lid assembly - stainless steel	x
	N010-0747-BK	lid assembly - black	x
7	N510-0013	black silicone lid bumper 60A	x
8	N385-0308-SER	NAPOLEON logo	x
9	N715-0091	trim left side lid casting	x
10	S91005	temperature gauge	x
11	N715-0092	trim right side lid casting	x
12	N010-0933	hood assembly	x
13	N200-0110	light wire cover	x
14	N570-0012	1/4"-20 X 5/8 carriage bolt	x
15	W735-0011	3/4" washer	x
16	N450-0006	1/4" - 20 nut	x
17	N350-0072	housing left light	x
18	N402-0017	light	x
	W387-0006	replacement bulb	ac
19	N350-0073	housing right light	x
20	N450-0009	10-24 nut	x
21	N570-0112	10-24 x 5/8" screw	x
22	N010-1171-SER	control panel	p
	N010-1172-SER	control panel	n
23	N010-1137	control panel wire harness	x
24	N010-0712	manifold assembly	p
	N010-0713	manifold assembly	n
25	N660-0009	switch	x
26	N570-0078	M4 x 8mm screw	x
27	N385-0348	logo	x
28	N585-0098	switch heat shield	x
29	N010-1097	large control knob bezel	x
30	N380-0035-CL	burner control knob large	x
31	N380-0034-CL	burner control knob small	x
32	N010-1098	small control knob bezel	x
33	N010-1211	logo light bracket assembly	x
34	N475-0489	control panel	x

Deleliste

ITEM	PART #	DESCRIPTION	BIPRO500
35	N080-0292	lid stop bracket right	x
36	N080-0291	lid stop bracket left	x
37	N570-0008	#8 x 1/2" screw	x
38	N240-0001	rear burner electrode	x
39	N570-0139	1/4-20 x 13/32" screw	x
40	N570-0087	1/4-20 x 7/8" screw	x
41	N100-0045-SER	rear burner	x
42	N350-0069	rear burner housing	x
43	N200-0120-GY1SG	back cover	x
44	N010-1090-SER	base casting	x
45	N080-0213	bracket unit mount	x
46	N080-0282-GY1HT	bracket, unit mounting	x
47	N475-0016	rotisserie mount	x
48	N570-0086	#14 x 1/2" screw	x
49	N715-0094	rear trim	x
50	N585-0083	heat shield	x
51	N010-0723	drip pan	x
52	N720-0058	rear burner supply tube	x
53	N010-0281	manifold flex connector	x
54	N570-0068	#14 x 1/2" screw stn stl	x
55	N010-0736	rear burner orifice assembly	p
	N010-0737	rear burner orifice assembly	n
56	W445-0031	union fitting 3/8"	x
57	N010-1223	electrical panel assembly CE	x
	N010-1225	electrical panel assembly GB	x
58	N707-0014	transformer CE	x
	N707-0013	transformer GB	x
59	N475-0369-GY1SG	electrical panel	x
60	N357-0022	electronic ignition - 4 spark	x
61	N750-0034	wire connector igniter	x
62	N750-0048	ground wire	x
63	N750-0069	control box wire harness	x
64	N750-0082	halogen light wire	x
65	N190-0005	control box	x
66	N475-0495	control box mount	x
67	W160-0095	small wire clip	x

Deleliste

ITEM	PART #	DESCRIPTION	BIPRO500
68	N160-0039	large wire clip	x
69	N450-0008	1/4"-20 nut	x
70	N080-0442	mounting bracket assembly	x
71	N530-0023-SER	regulator step down	p
	N530-0026-SER	regulator step down	n
	N215-0016	wind deflector	x
	69213	rotisserie kit -UK	ac
	69212	rotisserie kit - CE	ac
	69233	rotisserie kit commercial -UK	ac
	69232	rotisserie kit commercial - CE	ac
	61501	cover	ac
	56040	cast iron griddle	ac
	67732	charcoal tray	ac

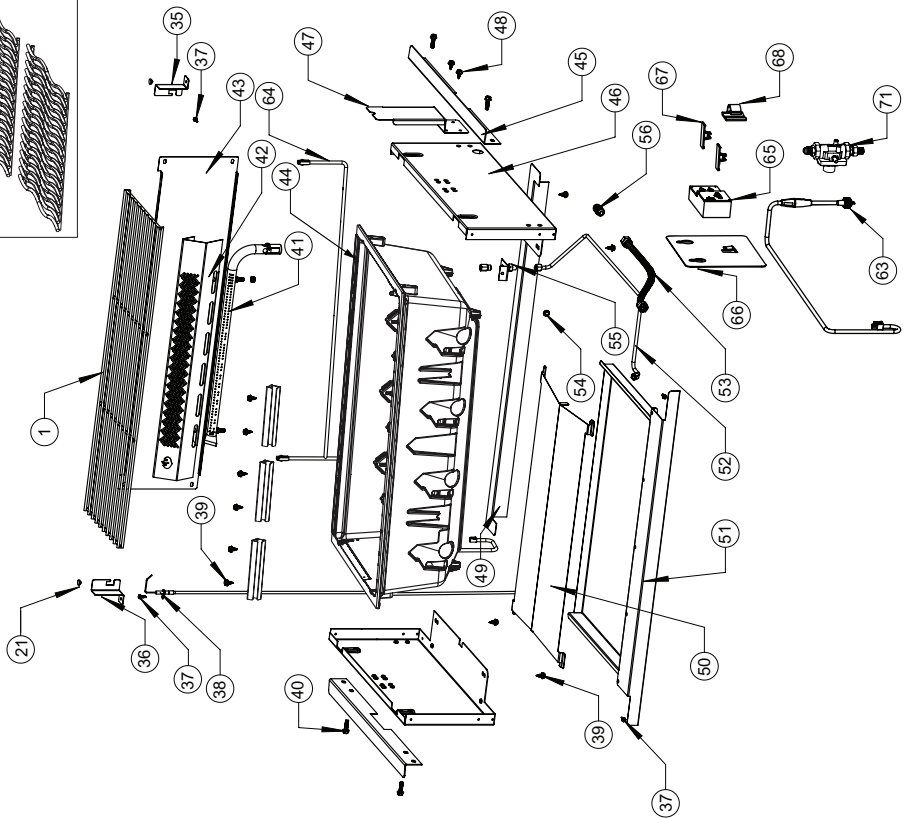
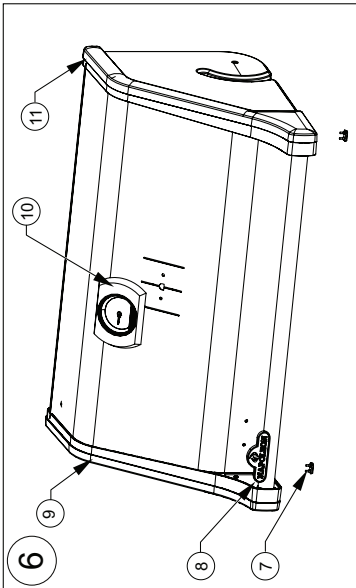
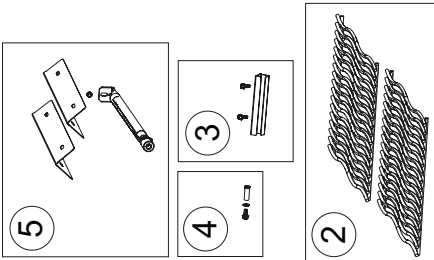
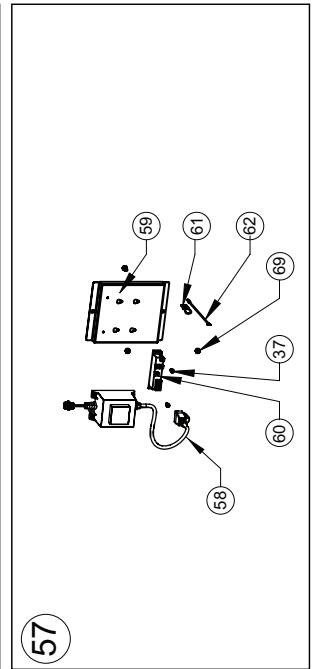
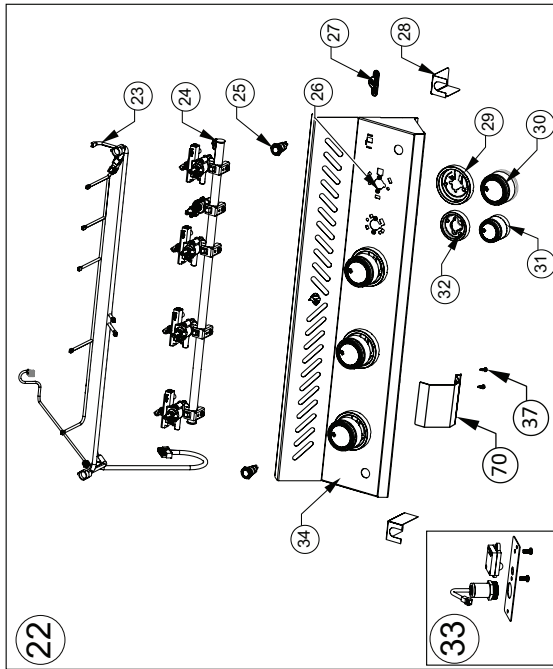
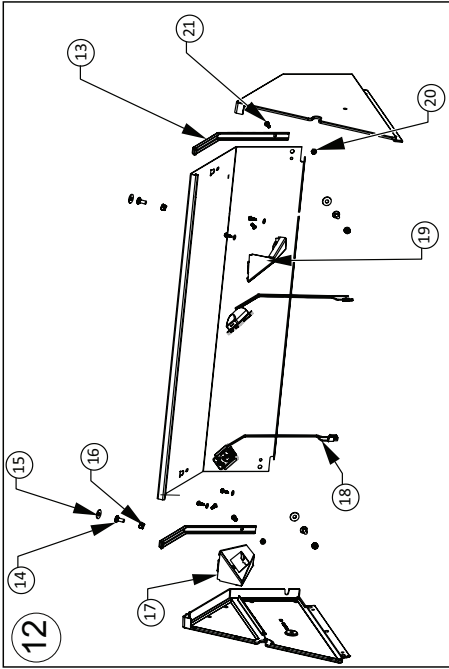
x - standard

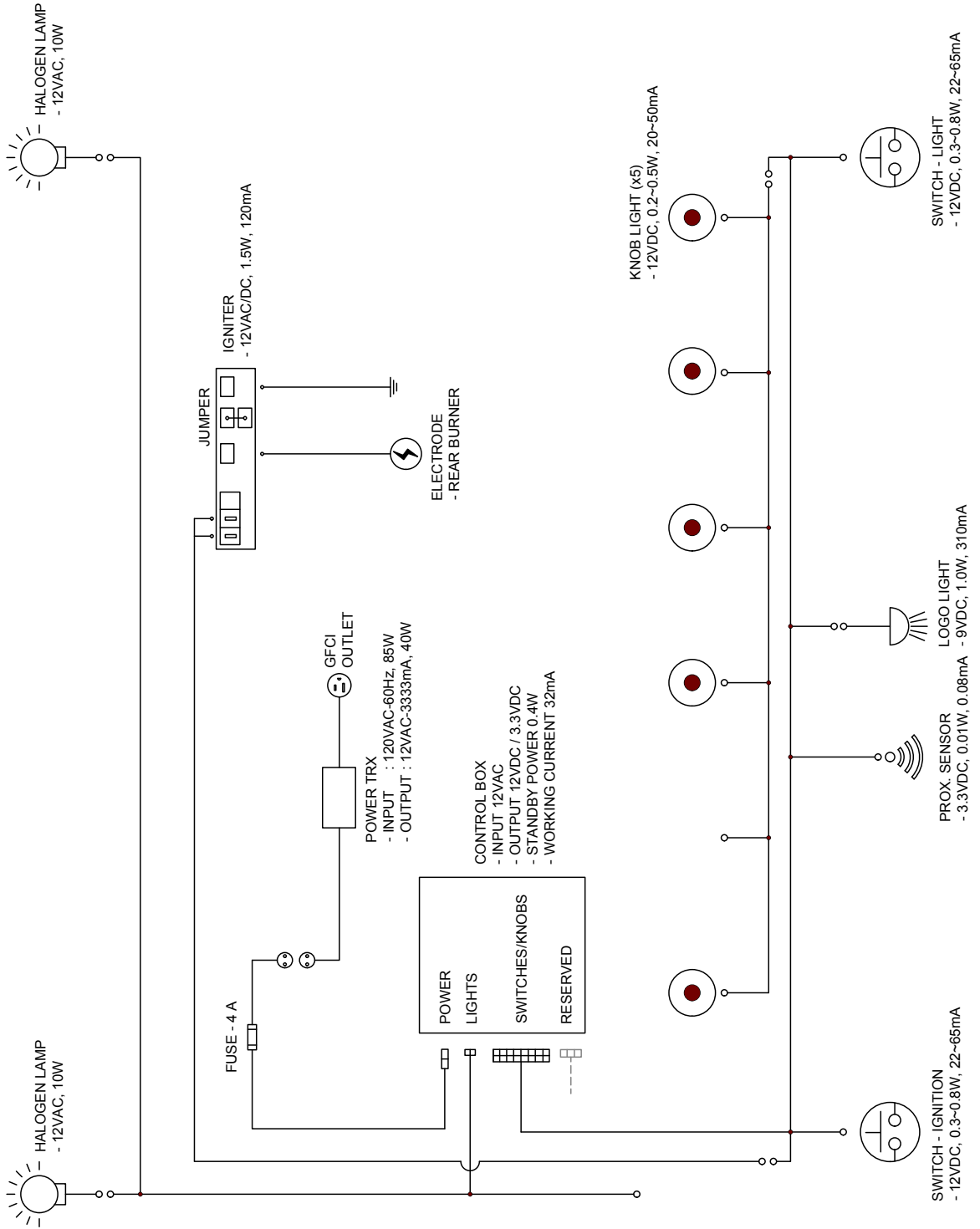
ac - tilbehør

p - propan

n - naturgass

BIPRO500RB





NAPOLEON-PRODUCTGARANTI

De nåværende garantidetaljene gjelder for produkter kjøpt etter 1. januar 2022.

Se brukerhåndboken for Napoleon-griller for detaljert informasjon om garantien.



FOR PRESTIGE®/PRO™-GRILLVOGNER OG -INNBYGDE HODER Begrenset livstidsgaranti på Napoleon-gassgriller

NAPOLEON garanterer at komponentene i ditt nye NAPOLEON-produkt vil være fri for defekter i materialer og produksjon fra kjøpsdatoen i en periode på:

Aluminiumsavstøpning / ramme i rustfritt stål.....	Levetid*
Lokk i rustfritt stål	Levetid*
Porselensemalt lokk	Levetid*
Grillrist i rustfritt stål	Levetid*
Sidebord i rustfritt stål.....	Levetid*
Rustfri rørbrenner	mer enn 10 års ^{levetid}
Porselensbelagte grillrister i støpejern.....	mer enn 10 års ^{levetid}
Flammesperretillegg i rustfritt stål	mer enn 5 års ^{levetid}
Infrarød brenner i rustfritt stål for roterende stekespidd	mer enn 5 års ^{levetid}
Nedre keramisk infrarød brenner eller keramisk infrarød sidebrenner (unntatt. skjerm)	mer enn 5 års ^{levetid}
Keramisk infrarød brenner for roterende stekespidd (unntatt gitter)	mer enn 5 års ^{levetid}
Alle andre deler	2 år

«Mer enn»-levetid refererer til en utvidet garantiperiode, hvor vi leverer reservedeler til kjøperen til 50 % av gjeldende utsalgspris for grillens livstid*.

Pluss 15 refererer til en utvidet garantiperiode, hvor vi leverer reservedeler til kjøperen til 50 % av gjeldende utsalgspris i ytterligere 15 år.

Pluss 10 refererer til en utvidet garantiperiode, hvor vi leverer reservedeler til kjøperen til 50 % av gjeldende utsalgspris i ytterligere 10 år.

*Levetid refererer til en garantiperiode på 30 år.

Denne garantien er gyldig i: EU, Sveits, Andorra, San Marino, Norge, Island og Liechtenstein.

Kundens juridiske rettigheter i tilfellet defekter i henhold til WKRL – (EU) 2019/711) vil ikke påvirkes, begrenses eller endres av denne garantien. Utøvelse av lovfestede rettigheter skal skje fri for omkostning.

GARANTIBETINGELSER OG BEGRENSNINGER

NAPOLEON garanterer at produktene deres er fri for defekter utelukkende til den opprinnelige kjøperen, og kun i den grad kjøpet skjedde gjennom en offisiell NAPOLEON-forhandler. Følgende betingelser og restriksjoner gjelder:

Den nåværende produsentens garanti kan ikke overføres eller forlenges under noen omstendigheter eller av noen av våre representanter. Gassgrillen må installeres av en lisensert, autorisert servicetekniker eller leverandør.

Installasjonen må skje i henhold til de medfølgende monteringsanvisningene, samt alle lokale og nasjonale bygge- og brannforskrifter.

Denne begrensede garantien dekker ikke skade forårsaket av feil bruk, manglende vedlikehold, fettbrann, miljøeksponering, ulykker, modifikasjoner, misbruk eller forsømmelse. Installasjon av reservedeler fra andre produsenter opphever denne garantien. Misfarging av plastelementer på grunn av bruk av kjemiske rengjøringsmidler eller eksponering for sollys dekkes ikke av denne garantien.

Denne garantien utelukker også noe av følgende: Riper, bulker, malingsdefekter, belegg, korrosjon eller misfarging forårsaket av eksponering for varme eller slipende og kjemiske rengjøringsmidler, samt avflisninger på porselensbelagte deler og alle komponenter som brukes i installasjonen av gassgrillen.

Hvis en del forringes til et punkt hvor den blir ubrukelig (på grunn av rust eller gjennombrenning) innenfor garantiperioden, vil kunden få utstedt en reservedel. Etter det første året har NAPOLEON myndighet under denne garantien (Begrenset livstidsgaranti, 15 års begrenset garanti, 10 års begrenset garanti, 3 års begrenset garanti) til å frafalle enhver garantiforpliktelse etter eget skjønn ved å refundere den opprinnelige kjøperen tilsvarende av engrosprisen for de relevante defekte garantidelene.

NAPOLEON påtar seg ingen ansvar for installasjon, arbeidstimer eller andre kostnader eller utgifter forbundet med re-installering av en garantidel. Kostnader av denne art dekkes ikke av denne garantien.

Til tross for eventuelle forskrifter under denne garantien (Begrenset livstidsgaranti, 15 års begrenset garanti, 10 års begrenset garanti, 3 års begrenset garanti), er NAPOLEONs ansvar under denne garantien definert av det foregående, og dekker ikke under noen tilfeller tilfeldige, følgemessige eller indirekte skade.

Denne garantien definerer NAPOLEONs plikter og ansvar med hensyn til NAPOLEON-gassgrill. NAPOLEON påtar seg ikke noe ytterligere ansvar i forbindelse med salget av dette produktet, og autoriserer heller ingen tredjepart til å påta seg noe annet ansvar på deres vegne.

NAPOLEON påtar seg ingen ansvar for: overoppheting, slukking av flammen på grunn av miljøfaktorer som sterk vind eller utilstrekkelig ventilasjon.

NAPOLEON påtar seg ikke ansvar for skader på gassgrillen forårsaket av vær, hagl, røff håndtering, aggressive kjemikalier eller rengjøringsmidler.

Garantikrav må skal være i følge med kjøpsbeviset eller en kopi av dette med angivelse av serie- og modellnummer.

NAPOLEON forbeholder seg retten til å få produktet eller deler av det inspisert av en av deres representanter før oppfyllelse av enhver garantiforpliktelse.

NAPOLEON påtar seg ikke fraktkostnader, arbeidstimer eller eksportavgifter.

GARANTI:

NAPOLEON EUROPE | WOLF STEEL EUROPE B.V.
De Riemsdijk 22 | 4004LC | Tiel | Gelderland
Nederland

Telefon: +31 345 588 655

Faks: +31 345 588 655

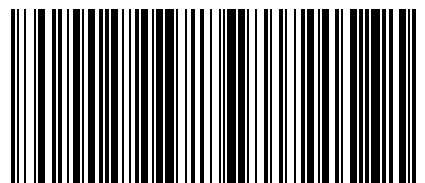
E-post: de.info@napoleon.com

NOTATER

NOTATER



Napoleon products are protected by one or more U.S. and Canadian and/or foreign patents or patents pending.



N415-0541CE-NO