



Calderas de 175 000 BTU o superiores de la serie I-Series Plus Soporte independiente



Soporte para caldera

SOPORTE INDEPENDIENTE PARA CALDERAS DE CONDENSACIÓN DE 175 000 BTU O SUPERIORES DE LA SERIE I-SERIES PLUS

Nombre del producto Soporte independiente de Rinnai para calderas de condensación con combinación de frío y calor o solo calor de 175 000 BTU o superiores de la serie I-Series Plus

Número de pieza RACKP

Modelos compatibles de calderas Rinnai

- IP175199C
- IP199199C
- IP175S
- IP199S

Tipo de instalación Interna (en interiores)

Aplicaciones Residencial y comercial

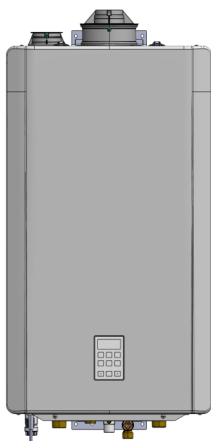
Material del marco Tubo cuadrado de acero calibre 12 de 1,5 in (38 mm)

Peso 53 lb (24 kg) ensamblado

Acabado del marco Revestimiento de polvo

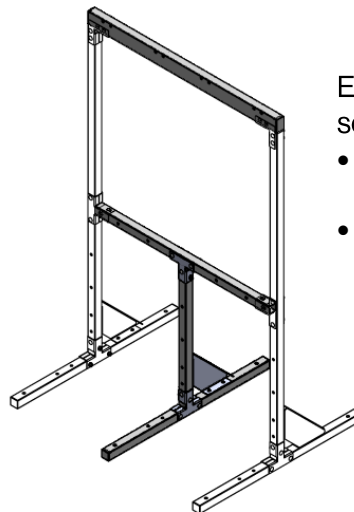
Color del marco Gris

Compatible con las calderas de condensación 175 000 BTU o superiores de la serie I-Series Plus 175 BTU



- La caldera se vende por separado.
- En la imagen se muestra el modelo de caldera combinada.
- La imagen es solo para fines ilustrativos.

Kit de extensión (opcional)

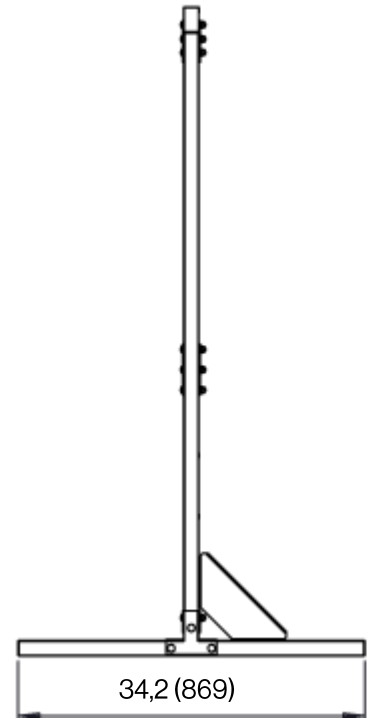
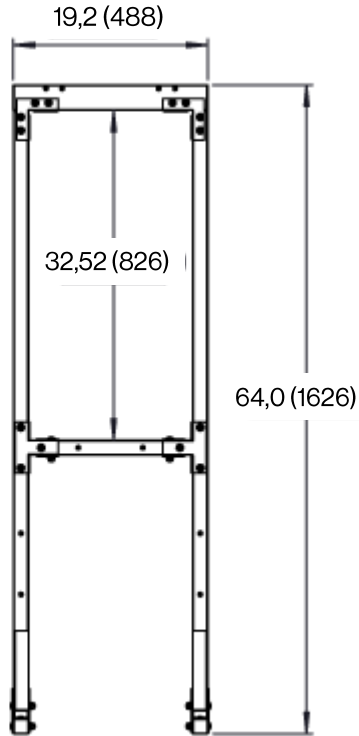
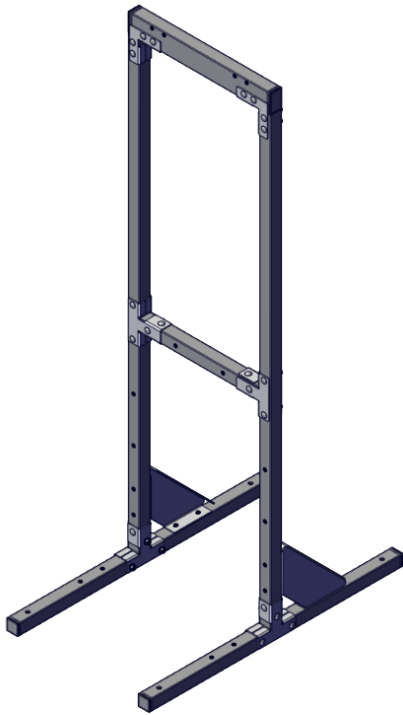


- Extiende el ancho del soporte para permitir:
- Colocación de lado a lado.
 - Colocación de dos unidades o más

Soporte para caldera

Medidas: in (mm)

N.º de pieza:	RACKP
Peso (lb/kg):	53 (24) ensamblado



Kit de extensión

N.º de pieza:	RACKEXT
Peso (lb/kg):	32 (15) ensamblado

