



Fabricado por:
Backyard Discovery
3305 Airport Drive, Pittsburg, KS 66762
800-856-4445

Basepoint Business Centre: Rivermead Drive, Westlea, Swindon SN5 7EX Teléfono: 0800-118-2476
J.P. Coenstraat 7, The Bridge, The Hague, 2595 WP, Netherlands. Teléfono: 0800-567-8990

KIOSKO CON PARRILLA DE ACERO ROCKPORT MODELO N.º 2306011



Visite www.backyarddiscovery.com

For the most up to date assembly manual, to register your product, or to order replacement parts

Para obtener instrucciones en español, visite

www.backyarddiscovery.com.



PASO A PASO FÁCIL
INSTRUCCIONES INTERACTIVAS EN 3D
DESCARGUE LA APLICACIÓN GRATUITA



**¡SERVICIOS
DE INSTALACIÓN
DISPONIBLES!***

Consulte el interior para obtener más detalles

© 2022 Backyard Discovery

Hecho en China

IINS-2306011-A-ROCKPORT STEEL GRILL GAZEBO-SP 07-12-2022

DIMENSIONES BÁSICAS DE INSTALACIÓN Y NOTAS DE MONTAJE

Es de vital importancia que comience con la colocación y nivelación de los cimientos, la losa de hormigón o la plataforma para fijar su estructura.

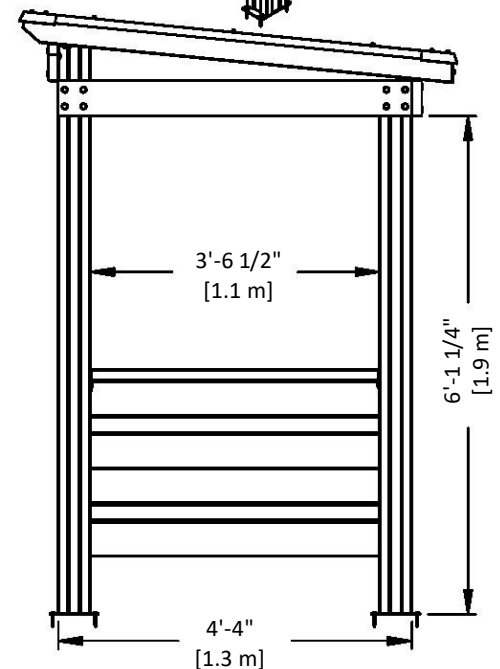
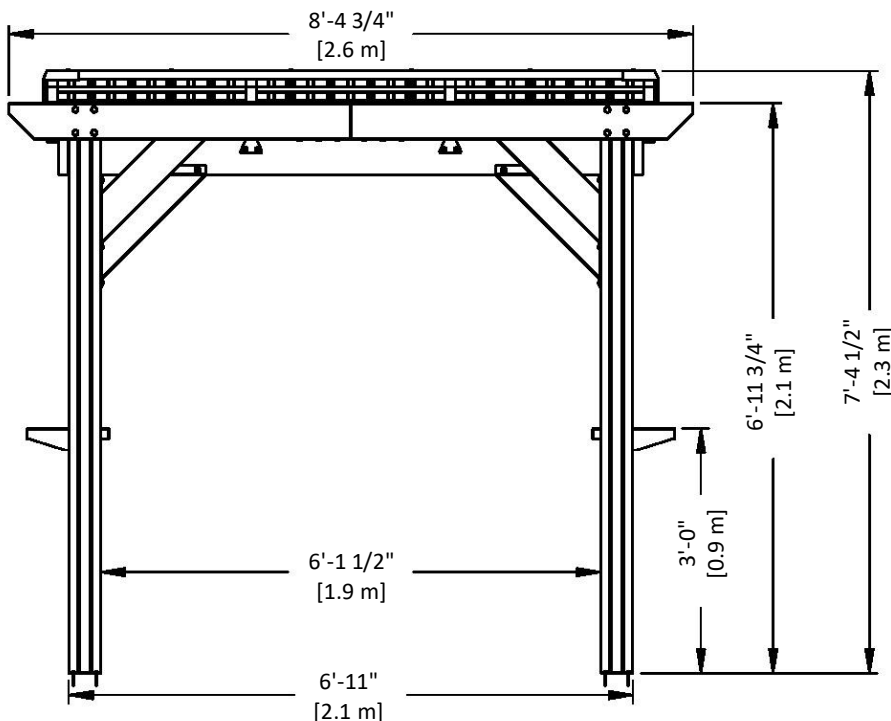
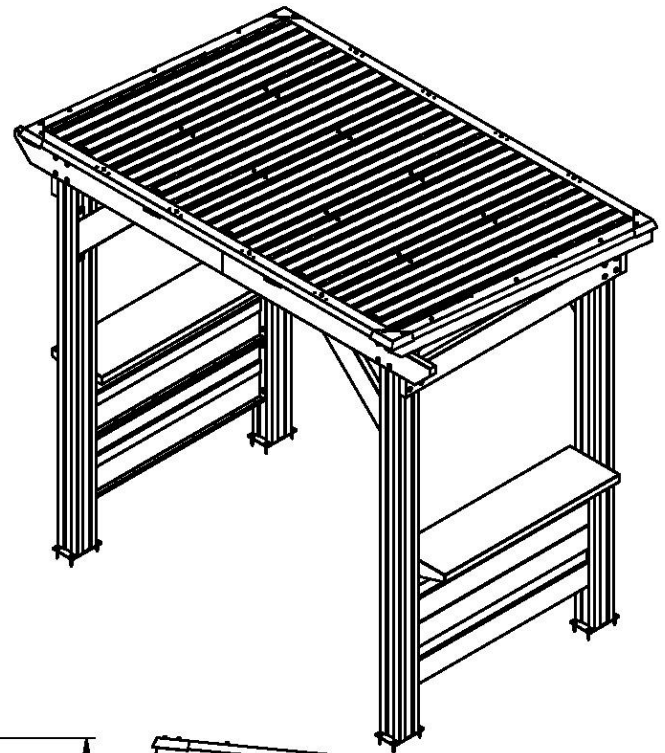
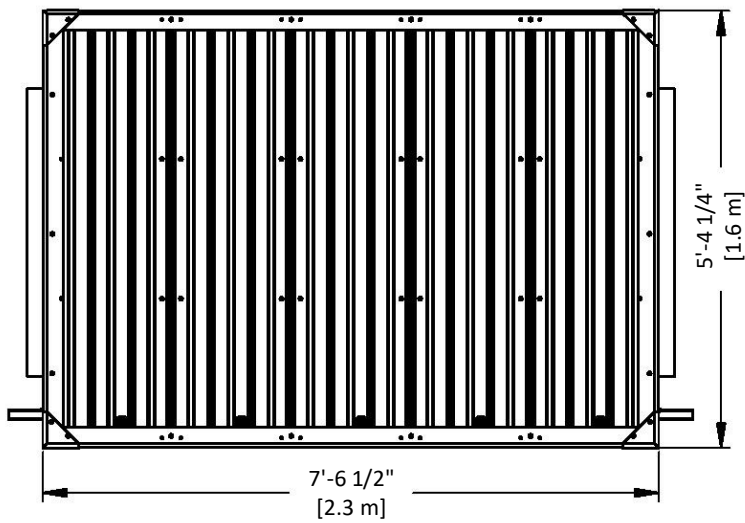
- Preste mucha atención a los elementos necesarios para cada paso. Asegúrese de utilizar las piezas correctas para cada paso.

De lo contrario, el montaje será ineficiente.

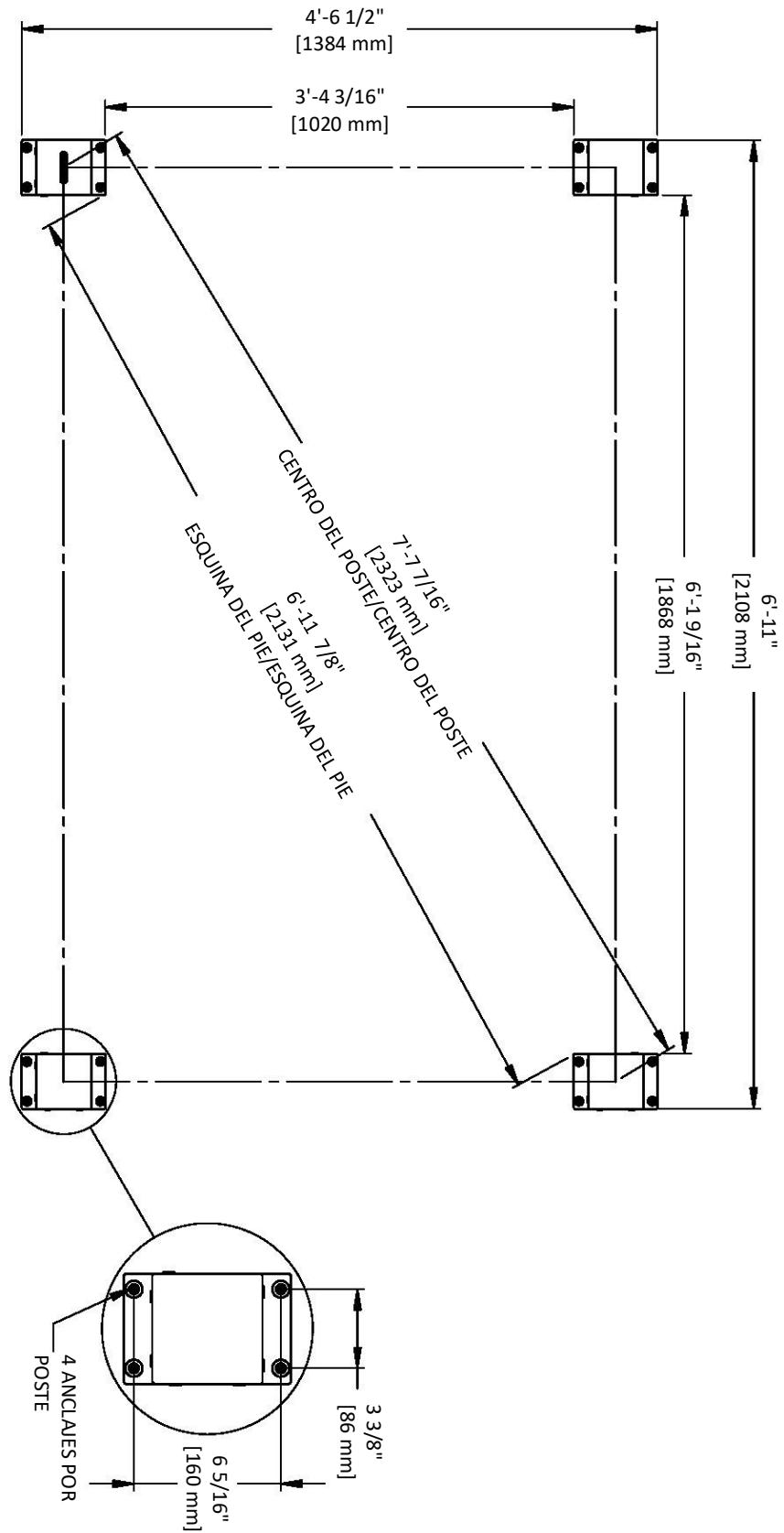
- Recuerde verificar los servicios subterráneos y los cables eléctricos aéreos.

Se proporcionan soportes de postes con su estructura, lo que le permite instalar permanentemente su estructura en una superficie de madera u hormigón nueva o preexistente. Consulte las Instrucciones de anclaje para obtener más detalles y recomendaciones.

- Se incluyen las piezas necesarias para unir los soportes de poste a la estructura.
- Se incluyen las piezas necesarias para montar la estructura permanentemente en una superficie de hormigón.
- Las piezas necesarias para montar la estructura permanentemente en una plataforma de madera NO están incluidas y deberán comprarse por separado. Debe asegurarse de que haya un amplio soporte estructural debajo de la plataforma antes de realizar la fijación permanente.



MANUAL DEL PROPIETARIO - DISEÑO DE ANCLAJE



MANUAL DEL PROPIETARIO - IDENTIFICACIÓN DE PIEZAS

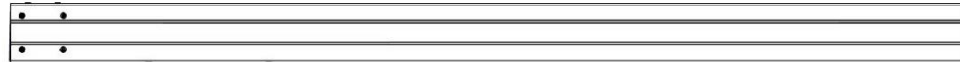
COMPONENTES DE METAL (NO A ESCALA)



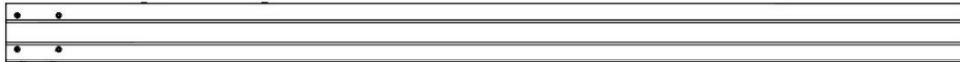
A1 POSTE DELANTERO - A4M01627
(x1) 4 3/4"x7 3/16"x83 13/16" (120x182x2130)



A2 POSTE DELANTERO - A4M01628
(x1) 4 3/4"x7 3/16"x83 13/16" (120x182x2130)



B1 POSTE TRASERO-A4M01629
(x1) 4 3/4"x7 3/16"x78 9/16" (120x182x1996)



B2 POSTE TRASERO -A4M01630
(x1) 4 3/4"x7 3/16"x78 9/16" (120x182x1996)



B3 VIGA LATERAL - A4M01633
(x2) 1 7/16"x5 1/4"x52 1/16" (36x134x1322)



B4 VIGA TRASERA -A4M01634
(x1) 1 7/16"x5 1/4"x85 15/16" (36x134x2183)



C1 VIGA DELANTERA - A4M01631
(x1) 1 7/16"x5 1/4"x50 5/16" (36x134x1278)



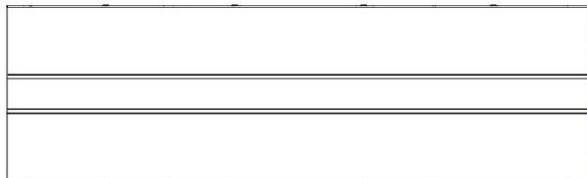
C2 VIGA DELANTERA -A4M01632
(x1) 1 7/16"x5 1/4"x50 5/16" (36x134x1278)



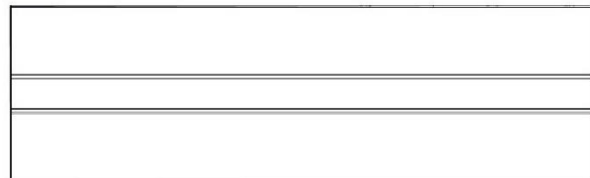
F1 VIGUETA - A4M01638
(x2) 1 9/16"x3 1/8"x63 11/16" (40x80x1617)



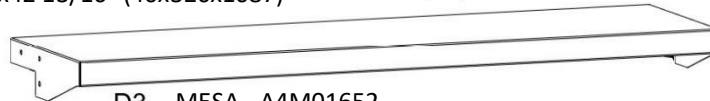
F2 VIGUETA EXTERNA - A4M01640
(x2) 1 9/16"x3 1/8"x63 11/16" (40x80x1617)



D1 PANEL -A4M01642
(x2) 1 9/16"x12 7/8"x42 13/16" (40x326x1087)



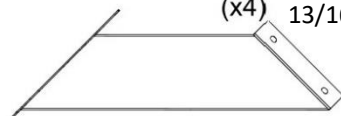
D2 PANEL-A4M01643
(x2) 1 9/16"x12 7/8"x42 13/16" (40x326x1087)



D3 MESA - A4M01652
(x2) 3 1/8"x12 1/16"x42 7/16" (80x307x1078)



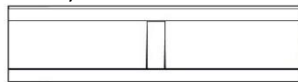
E1 CORREA - A4M01639
(x4) 13/16"x1 9/16"x89 1/2" (20x40x2274)



C4 MÉNSULA - A4M01637
(x2) 1 7/16"x7 7/8"x23 1/2" (36x200x597)



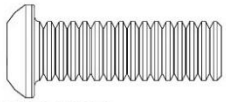
C3 MÉNSULA-A4M01636
(x2) 1 7/16"x7 7/8"x23 1/2" (36x200x597)



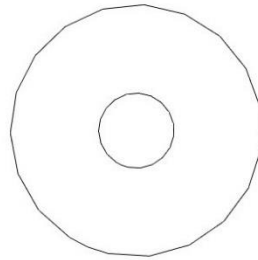
J1 SOPORTE DE EMPALME DELANTERO - A4M01635
(x1) 1 5/16"x5 3/16"x19 11/16" (33x131x500)

MANUAL DEL PROPIETARIO - IDENTIFICACIÓN DE PIEZAS

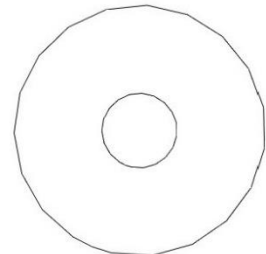
PIEZAS METÁLICAS (NO ESTÁN A ESCALA)



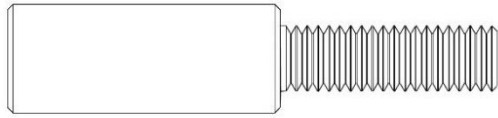
H101101 TORNILLO TORX DE CABEZA PLANA
(94) 1/4-20x3/4



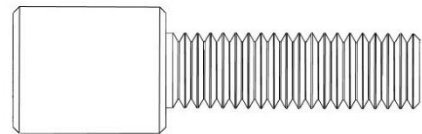
H101053 ARANDELA DE ACERO
(94) 6x20



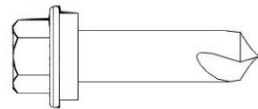
H101054 ARANDELA SELLADORA
(94)



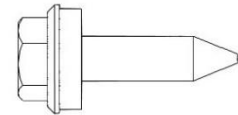
H101103 TORNILLO DE CABEZA TORX
(32) 1/4-20



H101132 TORNILLO DE CABEZA TORX
(16) 1/4-20



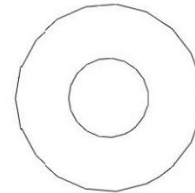
H101116 TORNILLO AUTO PERFORANTE
(22) 1/4x1 NG



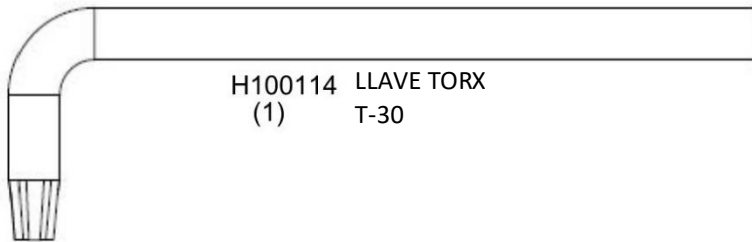
H101117 TORNILLO PARA MADERA
(40) 10x3/4 NG



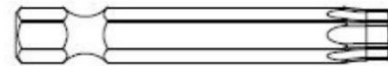
H100120 ANCLAJE DE HORMIGÓN
(16) 1/4x2



H100630 ARANDELA PLANA BLANCA
(16) 8x19



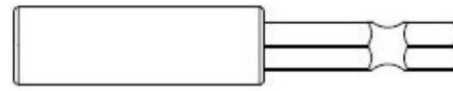
H100114 LLAVE TORX
(1) T-30



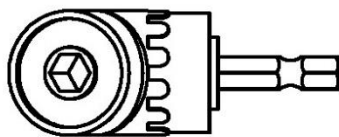
H100147 BROCA TORX
(1) T-30



H101106 ADAPTADOR DE LLAVE DE CUBO
(1) 10mm



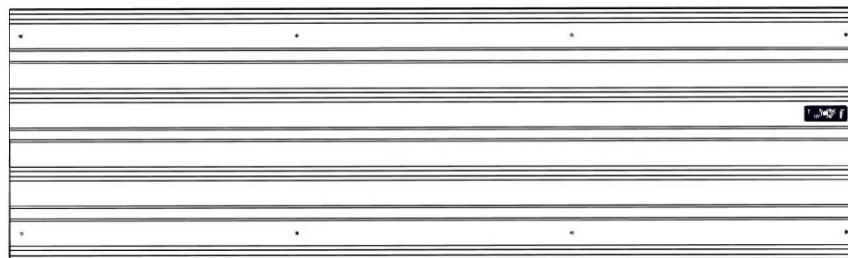
H101100 DESTORNILLADOR DE
(1) PUNTA MAGNÉTICA



H101114 ADAPTADOR PARA TALADRO
(1) DE ÁNGULO RECTO

MANUAL DEL PROPIETARIO - IDENTIFICACIÓN DE PIEZAS

COMPONENTES ACCESORIOS (NO ESTÁN A ESCALA)



A4M01649 PLANCHAS DE ACERO 29GA
(x5)



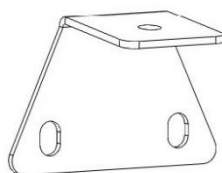
A4M01646 CONTORNO DELANTERO/TRASERO
(x2)



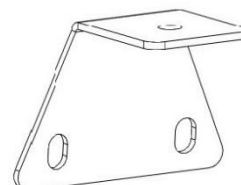
A4M01647 CONTORNO LATERAL
(x2)



A4M01644 ÁNGULO DEL TECHO TRASERO
(x1)



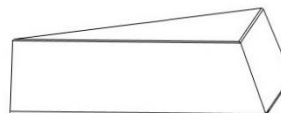
A4M01651 REFUERZO DE LOS
(x4) CABIOS FRONTALES



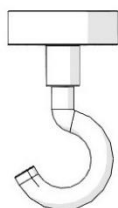
A4M01650 REFUERZO DE LOS CABIOS TRASEROS
(x2)



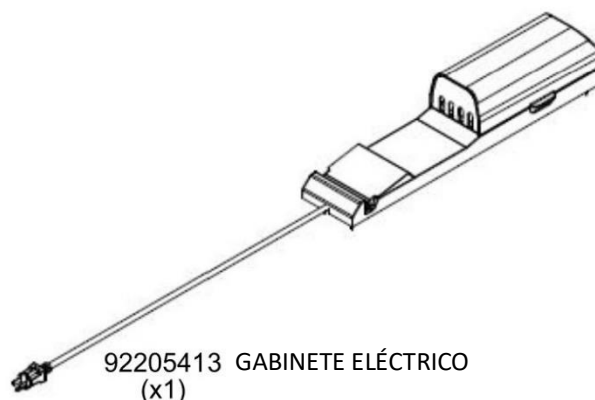
A4M01352 CUBIERTA DE
(x32) ORIFICIO



A4M01645 PROTECTOR DE ESQUINAS
(x4)



A4M01807 GANCHO MAGNÉTICO
(x4)



92205413 GABINETE ELÉCTRICO
(x1)

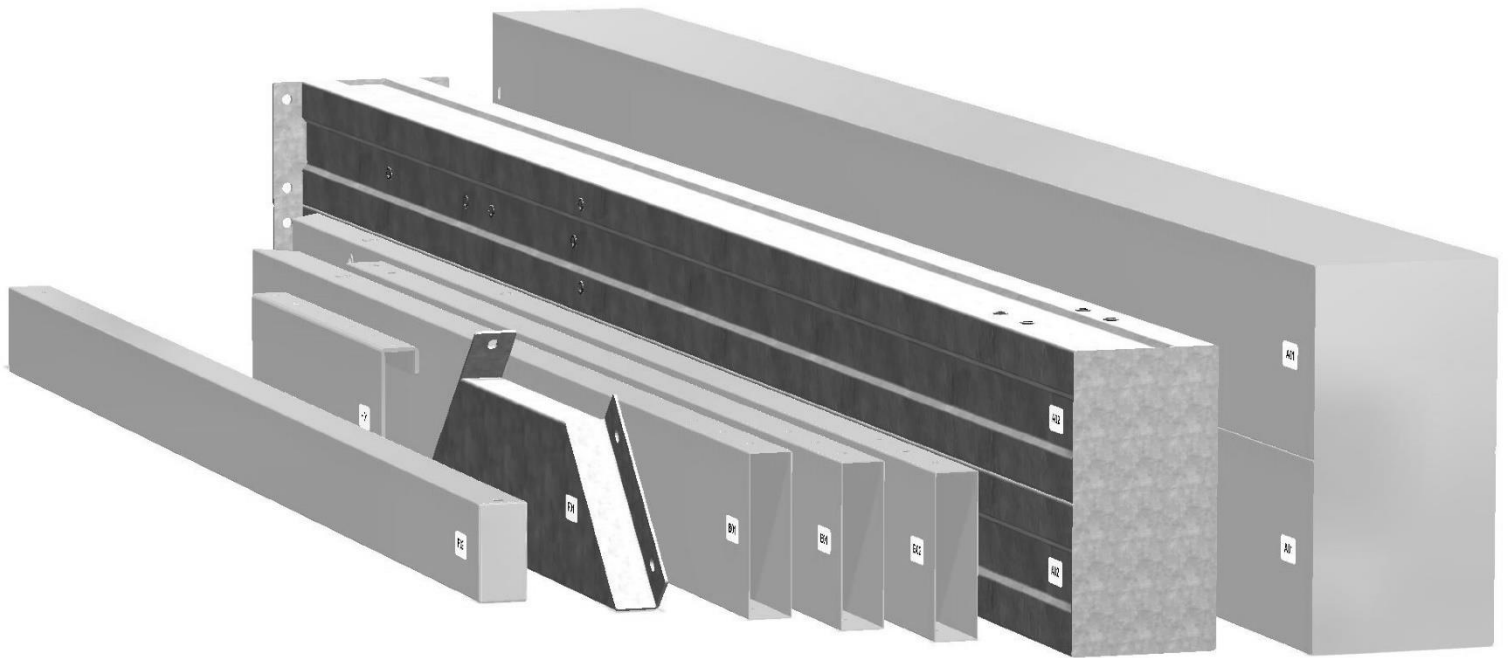
ANTES DEL MONTAJE - PASO 1 - CLASIFICACIÓN DE PIEZAS

Para facilitar el montaje, es fundamental que se tome el tiempo de clasificar y organizar las piezas de madera y las piezas metálicas.

PARTES DE METAL:

- Organice las piezas de metal por el número alfanumérico de tres dígitos impreso en cada tabla (ej. P01).
- Si hay varias tablas con el mismo número impreso, separe esas piezas juntas.
- Los números impresos están en la superficie plana o en el extremo de las tablas.
- Deje suficiente espacio: las piezas de madera pueden ocupar mucho espacio.

NOTA: LAS CAJAS NO ESTÁN ORGANIZADAS SEGÚN EL NÚMERO DE PARTE.



PIEZAS METÁLICAS:

- Le recomendamos que separe las piezas metálicas en una mesa separada.
- Las bolsas de piezas metálicas llevan impreso un código de pieza alfanumérico de siete caracteres.
- Puede organizar las piezas metálicas por número de pieza o agruparlas por tipo de pieza (pernos, tuercas, etc.).
- Durante el montaje, solo necesita consultar los últimos cuatro caracteres del número.



ANTES DEL MONTAJE - PASO 2 - HERRAMIENTAS REQUERIDAS



Taladro inalámbrico o eléctrico



Accesorios de perforación: Cabezal Phillips



Brocas de 1/8", 3/16", 3/8" y 7/16"



Destornillador Phillips



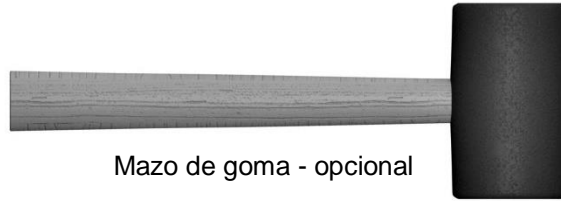
Llaves de extremos abiertos 1/2" y 9/16"



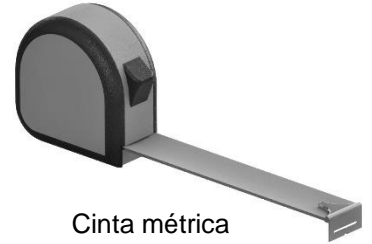
Trinquete con adaptadores de 3/8", llave de tubo STD de 1/2" y 7/16" y llave de tubo de cuello largo de 1/2" y 7/16"



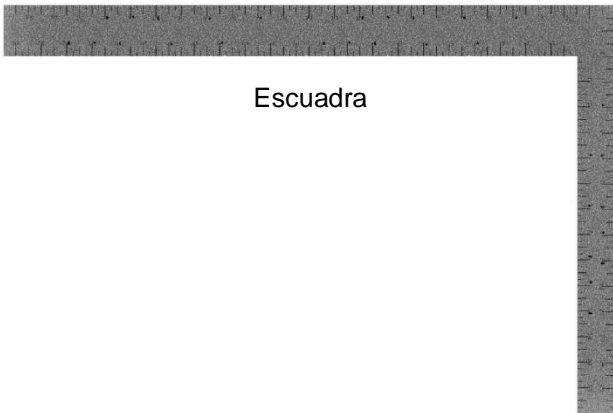
Martillo de orejas



Mazo de goma - opcional



Cinta métrica



Escuadra



Nivel 24"

ANTES DEL MONTAJE - PASO 3 - ELIJA EL MÉTODO DE MONTAJE

Hay varios tipos de instrucciones de montaje disponibles.

1. Manual de montaje impreso incluido con el juego.
2. APLICACIÓN BILT: instrucciones interactivas en 3D
3. Combinación del manual impreso y la aplicación BILT NOTA: los números del paso pueden diferir entre los dos métodos)



BILT.[®]

Escanee para obtener instrucciones sencillas en 3D

Descargue la aplicación BILT antes de comenzar.

Download on the **App Store**

GET IT ON **Google Play**

Hardware Needed

17

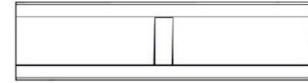
< || >

PASO 4 - MONTAJE DE LA VIGA

CANTIDAD	NÚMERO DE PIEZA	DESCRIPCIÓN
6	H101053	ARANDELA ACERO DE 6x20
6	H101054	ARANDELA SELLADORA
6	H101101	TORNILLO TORX DE CABEZA PLANA 1/4-20x3/4"



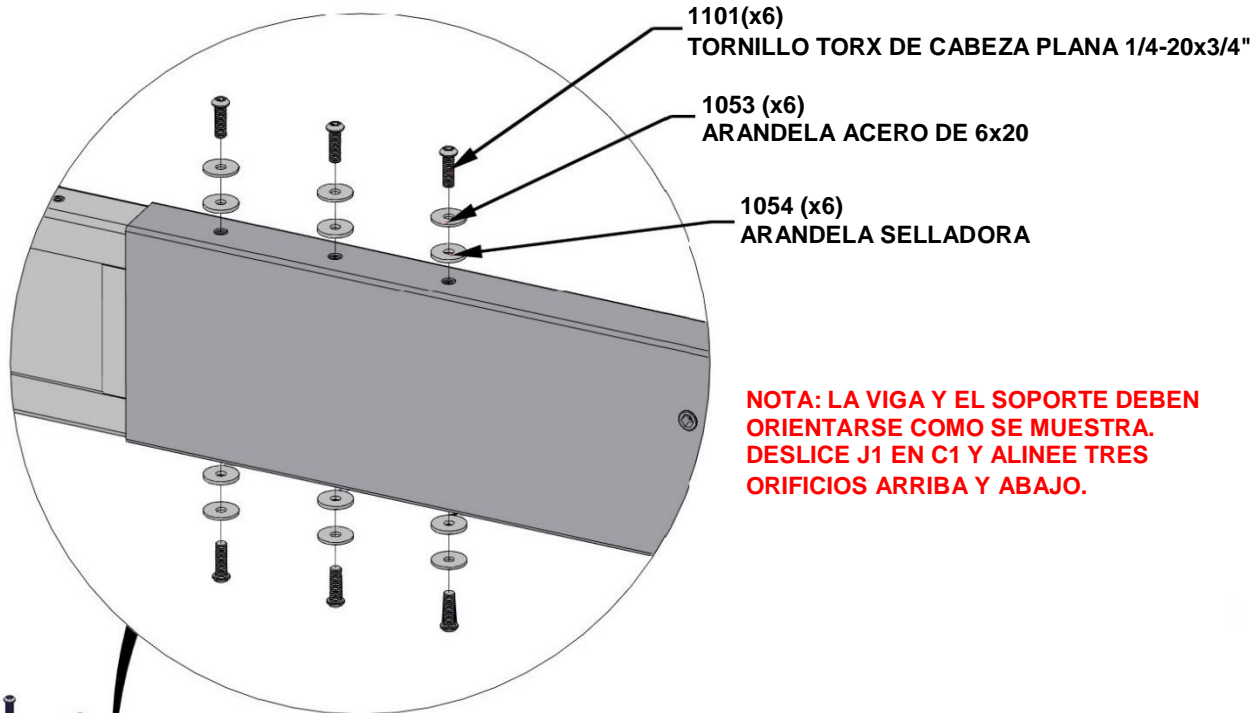
C1 VIGA DELANTERA - A4M01631
(x1) 1 7/16"x5 1/4"x50 5/16" (36x134x1278)



J1 SOPORTE DE EMPALME DELANTERO - A4M01635
(x1) 1 5/16"x5 3/16"x19 11/16" (33x131x500)

PARA FACILITAR EL MONTAJE, RECOMENDAMOS USAR CABALLETES PARA LOS PASOS 4 - 7.

NO AJUSTE COMPLETAMENTE LOS PERNOS EN ESTE PASO.

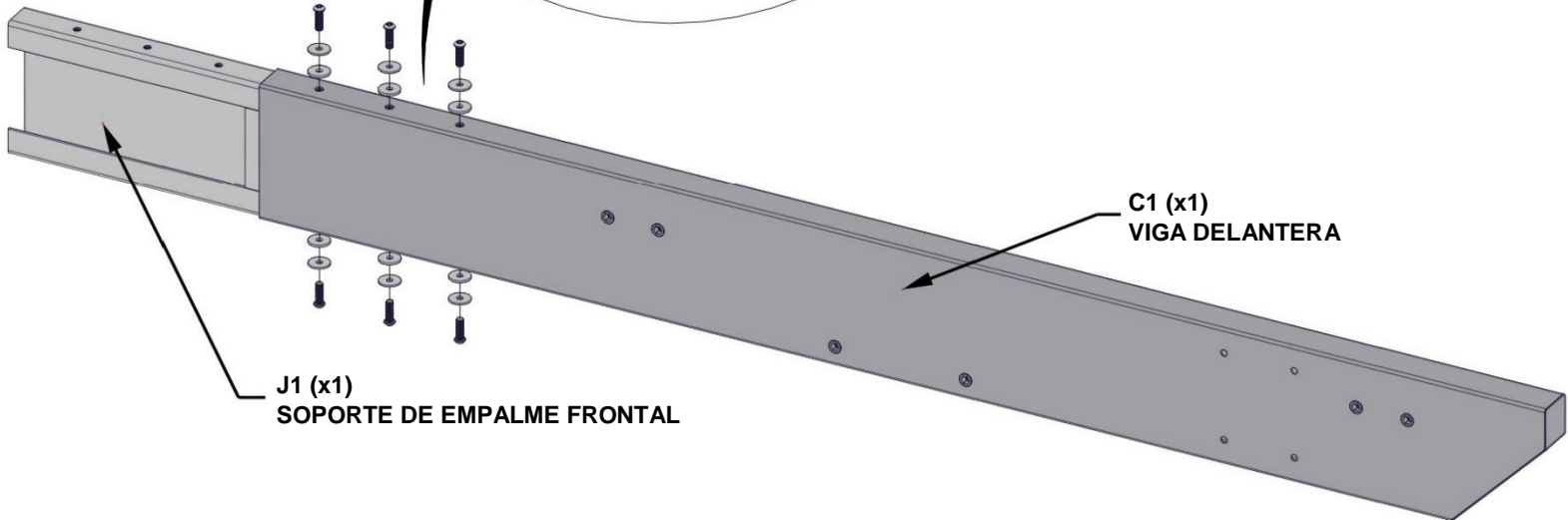


1101(x6)
TORNILLO TORX DE CABEZA PLANA 1/4-20x3/4"

1053 (x6)
ARANDELA ACERO DE 6x20

1054 (x6)
ARANDELA SELLADORA

NOTA: LA VIGA Y EL SOPORTE DEBEN ORIENTARSE COMO SE MUESTRA. DESLICE J1 EN C1 Y ALINEE TRES ORIFICIOS ARRIBA Y ABAJO.



C1 (x1)
VIGA DELANTERA

J1 (x1)
SOPORTE DE EMPALME FRONTAL

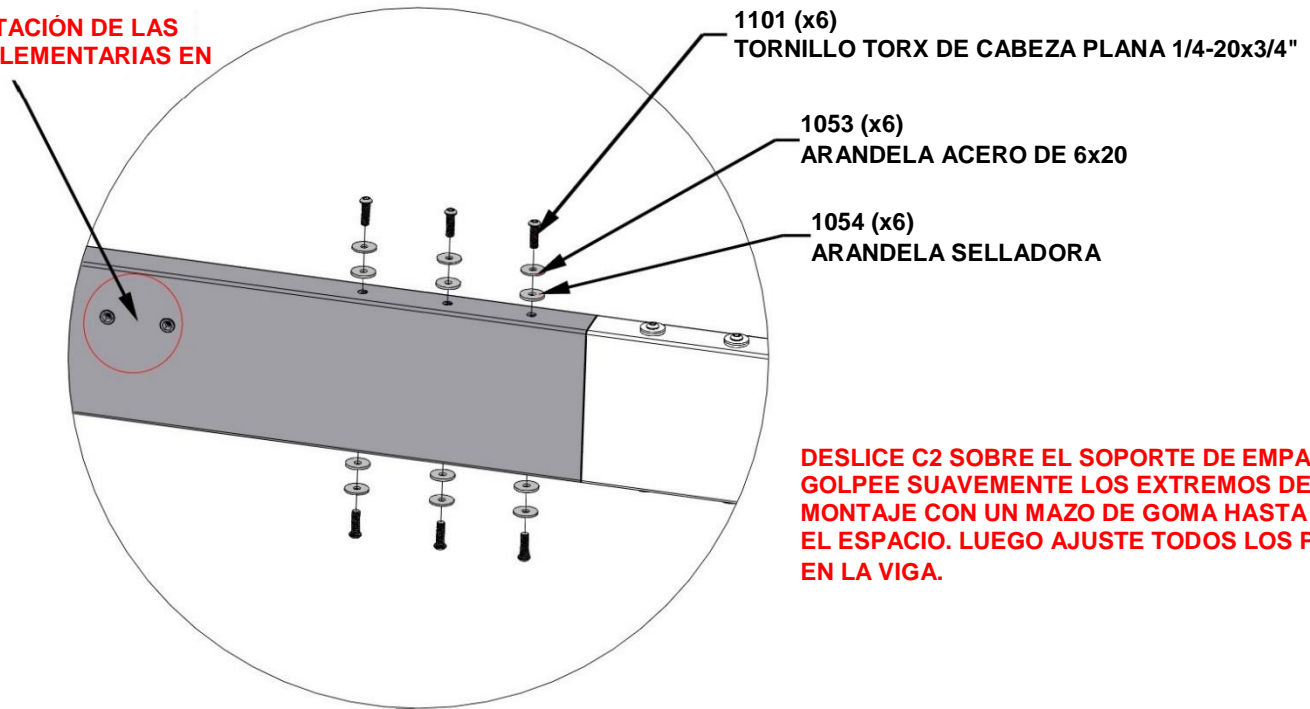
PASO 5 - MONTAJE DE LA VIGA

CANTIDAD	NÚMERO DE PIEZA	DESCRIPCIÓN
6	H101053	ARANDELA ACERO DE 6x20
6	H101054	ARANDELA SELLADORA
6	H101101	TORNILLO TORX DE CABEZA PLANA 1/4-20x3/4"



C2 VIGA DELANTERA - A4M01632
(x1) 1 7/16"x5 1/4"x50 5/16" (36x134x1278)

NOTA: ORIENTACIÓN DE LAS PIEZAS COMPLEMENTARIAS EN CADA VIGA.

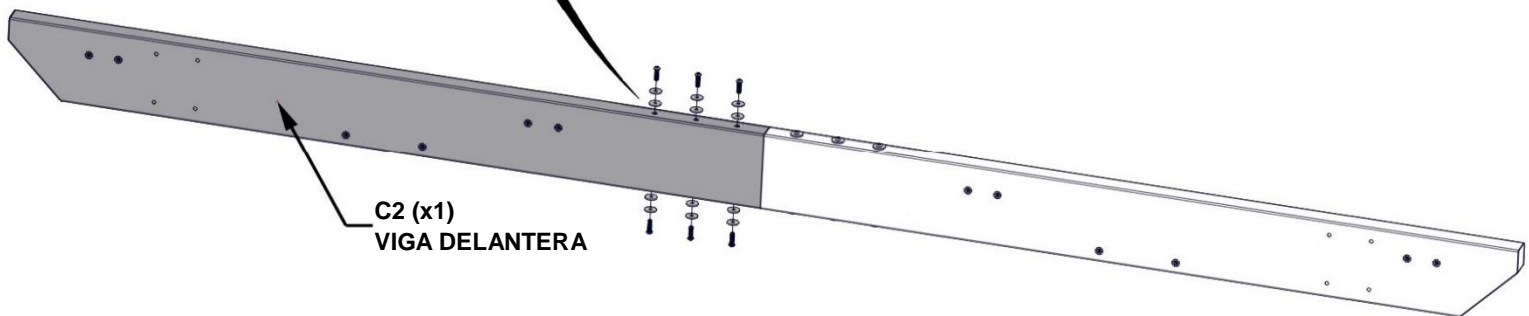


1101 (x6)
TORNILLO TORX DE CABEZA PLANA 1/4-20x3/4"

1053 (x6)
ARANDELA ACERO DE 6x20

1054 (x6)
ARANDELA SELLADORA

DESPLACE C2 SOBRE EL SOPORTE DE EMPALME. GOLPEE SUAVEMENTE LOS EXTREMOS DEL MONTAJE CON UN MAZO DE GOMA HASTA CERRAR EL ESPACIO. LUEGO AJUSTE TODOS LOS PERNOS EN LA VIGA.



C2 (x1)
VIGA DELANTERA

ASEGÚRESE DE QUE C2 ESTÉ ORIENTADO CORRECTAMENTE CON LAS PIEZAS COMPLEMENTARIAS EN EL MISMO LADO DE LA VIGA.

PASO 6 - MONTAJE DEL MONTANTE

CANTIDAD	NÚMERO DE PIEZA	DESCRIPCIÓN
8	H101103	TORNILLO DE CABEZA TORX 1/4-20

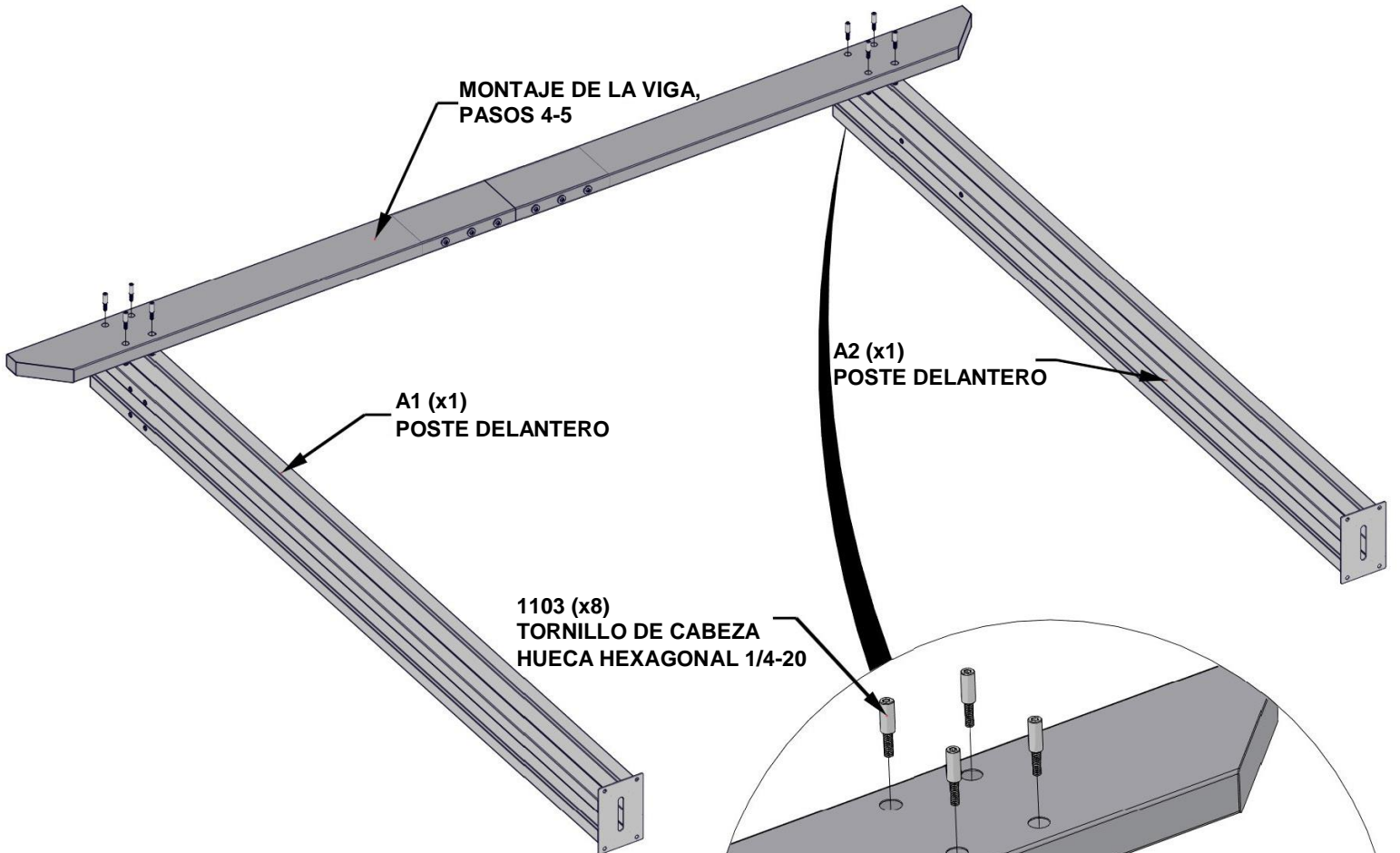


A1 POSTE DELANTERO - A4M01627
(x1) 4 3/4"x7 3/16"x83 13/16" (120x182x2130)



A2 POSTE DELANTERO - A4M01628
(x1) 4 3/4"x7 3/16"x83 13/16" (120x182x2130)

NO AJUSTE POR COMPLETO TODOS LOS TORNILLOS HASTA QUE TODOS LOS PERNOS ESTÉN FIJADOS Y LOS POSTES ESTÉN NIVELADOS CON EL MONTAJE DE LA VIGA.



ASEGÚRESE DE COLOCAR Y ORIENTAR CORRECTAMENTE LOS POSTES Y EL MONTAJE DE LAS VIGAS. ATORNILLE A LOS CUATRO ORIFICIOS SUPERIORES PARA PERNOS, MANTENGA LOS CUATRO ORIFICIOS INFERIORES MIRANDO HACIA AFUERA.

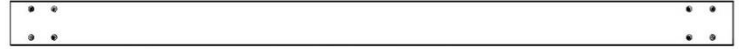
NOTA: PIEZAS COMPLEMENTARIAS EN EL INTERIOR DE CADA POSTE.

PASO 7 - MONTAJE DEL MONTANTE

CANTIDAD	NÚMERO DE PIEZA	DESCRIPCIÓN
8	H101103	TORNILLO DE CABEZA TORX 1/4-20



B1 POSTE TRASERO -A4M01629
(x1) 4 3/4"x7 3/16"x78 9/16" (120x182x1996)

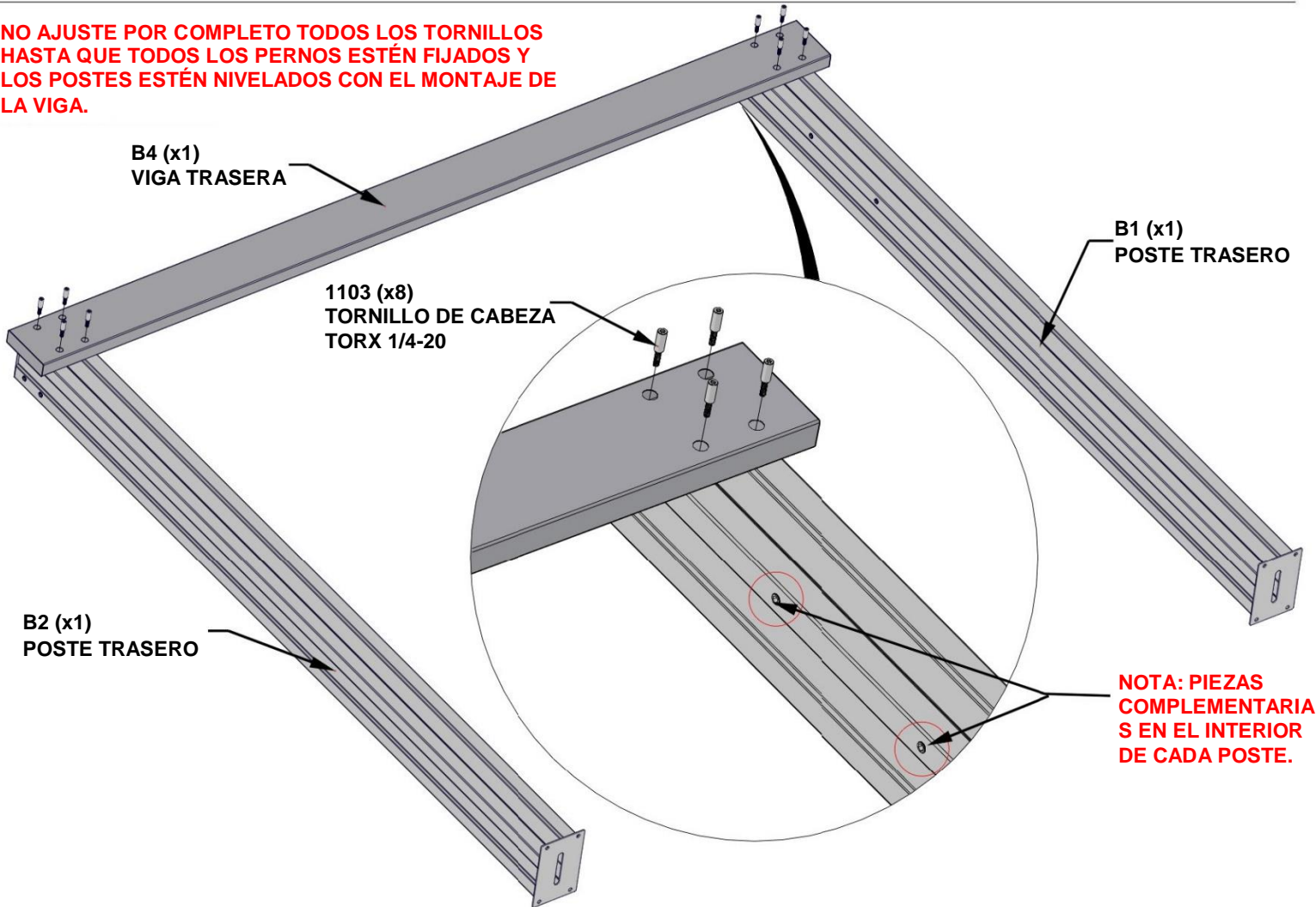


B4 VIGA TRASERA -A4M01634
(x1) 1 7/16"x5 1/4"x85 15/16" (36x134x2183)



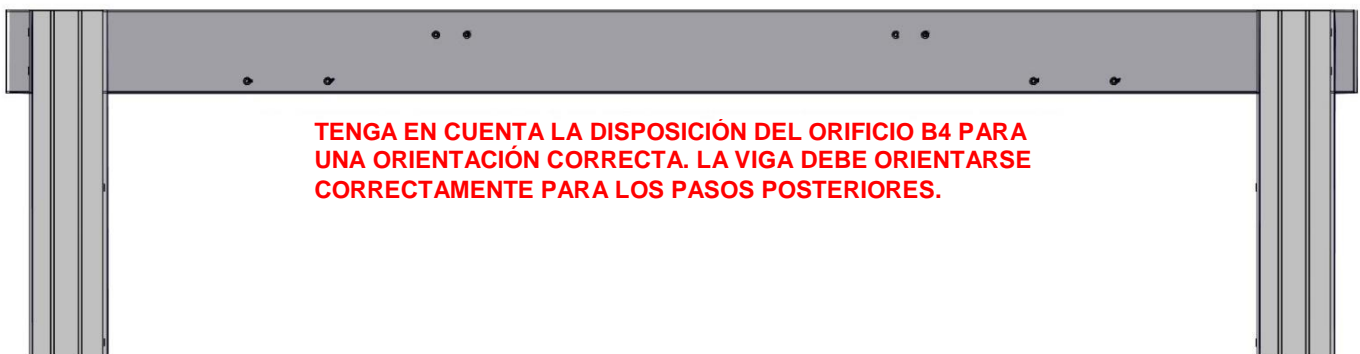
B2 POSTE TRASERO-A4M01630
(x1) 4 3/4"x7 3/16"x78 9/16" (120x182x1996)

NO AJUSTE POR COMPLETO TODOS LOS TORNILLOS HASTA QUE TODOS LOS PERNOS ESTÉN FIJADOS Y LOS POSTES ESTÉN NIVELADOS CON EL MONTAJE DE LA VIGA.



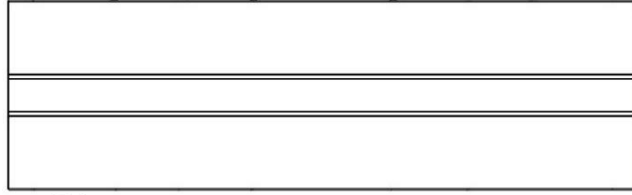
ASEGÚRESE DE COLOCAR Y ORIENTAR CORRECTAMENTE LOS POSTES Y DE LA VIGAS. CUATRO ORIFICIOS DEBEN MIRAR HACIA AFUERA Y DOS ORIFICIOS DEBEN MIRAR HACIA ADENTRO EN LOS POSTES.

VISTA TRASERA INTERIOR



PASO 8 - MONTAJE DEL KIOSKO

CANTIDAD	NÚMERO DE PIEZA	DESCRIPCIÓN
8	H101053	ARANDELA ACERO DE 6x20
8	H101054	ARANDELA SELLADORA
8	H101101	TORNILLO TORX DE CABEZA PLANA 1/4-20x3/4"

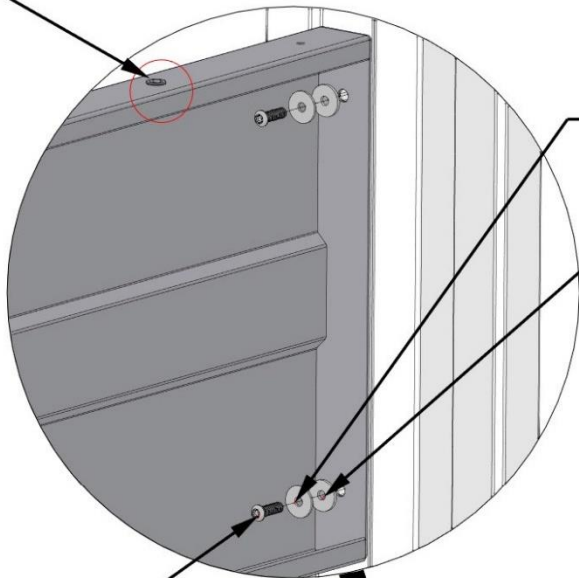


D1 PANEL-A4M01642
(x2) 1 9/16"x12 7/8"x42 13/16" (40x326x1087)

NO AJUSTE COMPLETAMENTE LOS PERNOS EN ESTE PASO.

NOTA: PIEZAS COMPLEMENTARIAS EN EL BORDE SUPERIOR DEL PANEL.

CON AL MENOS UN AYUDANTE, LEVANTE AMBOS MONTAJES DEL MONTANTE Y FIJE LOS PANELES D1.

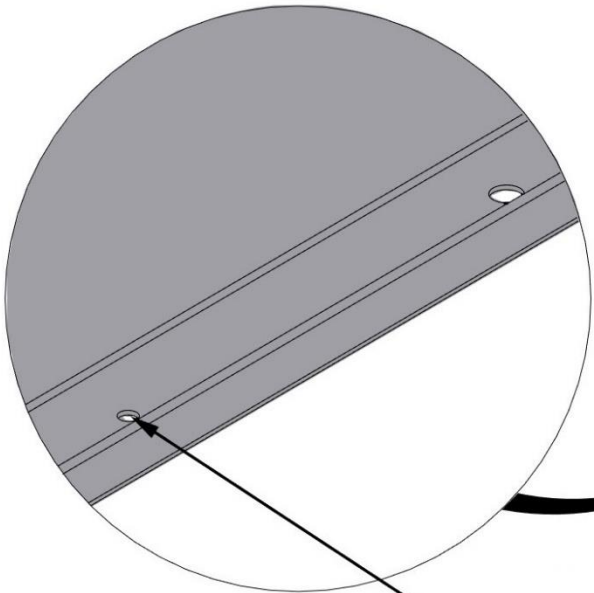


1053 (x16)
ARANDELA ACERO DE 6x20

1054 (x16)
ARANDELA SELLADORA

ASEGÚRESE DE QUE LA ORIENTACIÓN DE LOS PANELES D1 SEA LA CORRECTA. LAS PIEZAS COMPLEMENTARIAS ESTARÁN EN EL BORDE SUPERIOR DEL PANEL, Y LOS ACCESORIOS, EN EL INTERIOR DEL KIOSKO.

1101 (x16)
TORNILLO TORX DE CABEZA PLANA 1/4-20x3/4"

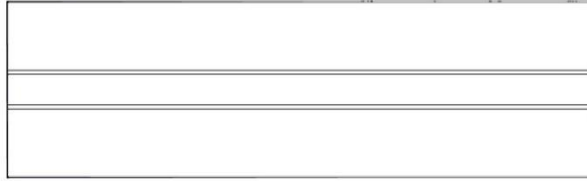


NOTA: LIMPIE LOS ORIFICIOS EN LA PARTE INFERIOR DEL PANEL PARA QUE NO HAYA HUMEDAD.

D1 (x2)
PANEL

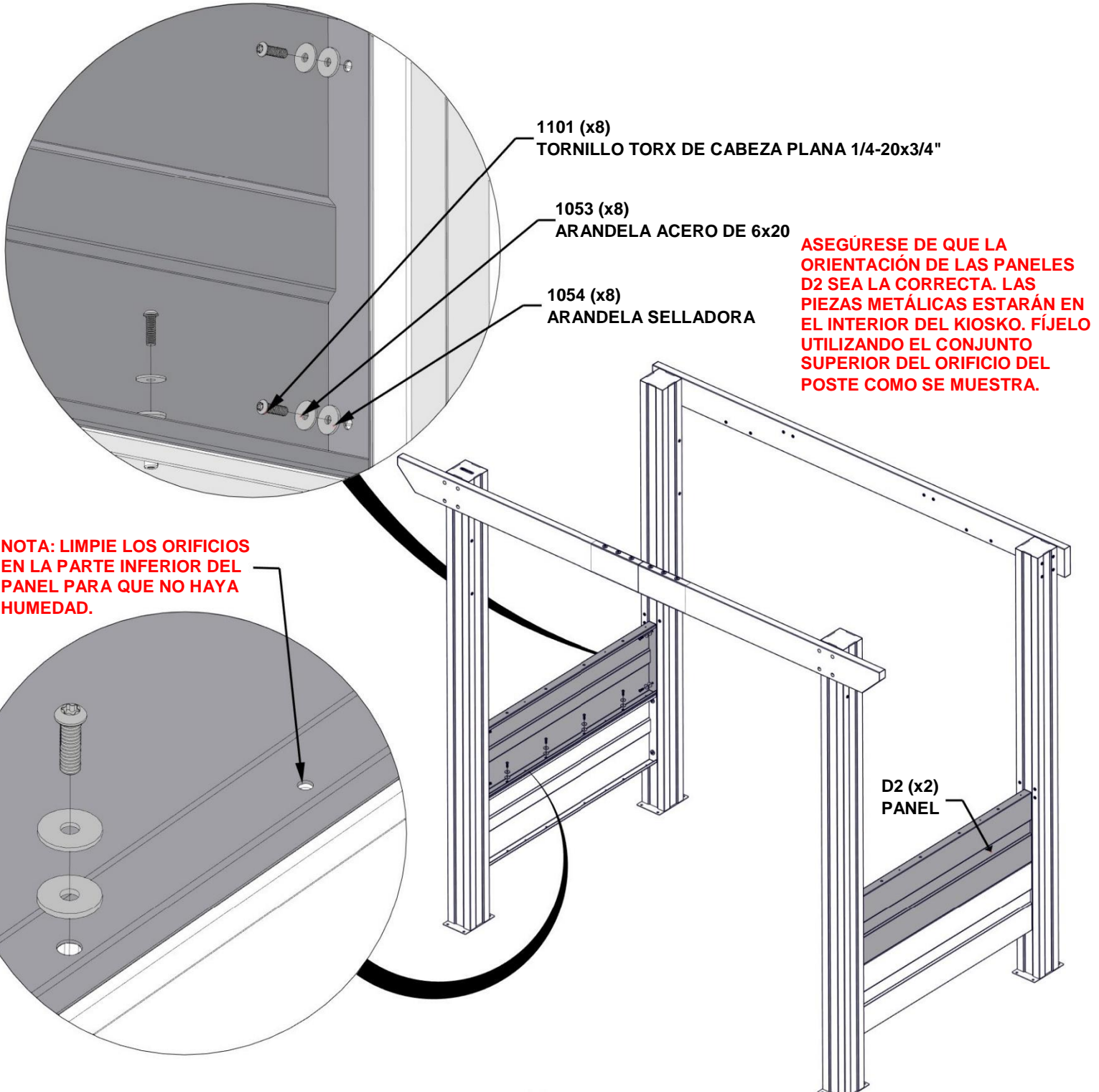
PASO 9 - MONTAJE DEL KIOSKO

CANTIDAD	NÚMERO DE PIEZA	DESCRIPCIÓN
16	H101053	ARANDELA ACERO DE 6x20
16	H101054	ARANDELA SELLADORA
16	H101101	TORNILLO TORX DE CABEZA PLANA 1/4-20x3/4"



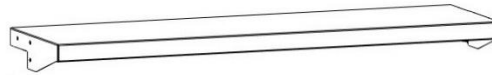
D2 PANEL-A4M01643
(x2) 1 9/16"x12 7/8"x42 13/16" (40x326x1087)

NO AJUSTE COMPLETAMENTE LOS PERNOS EN ESTE PASO.



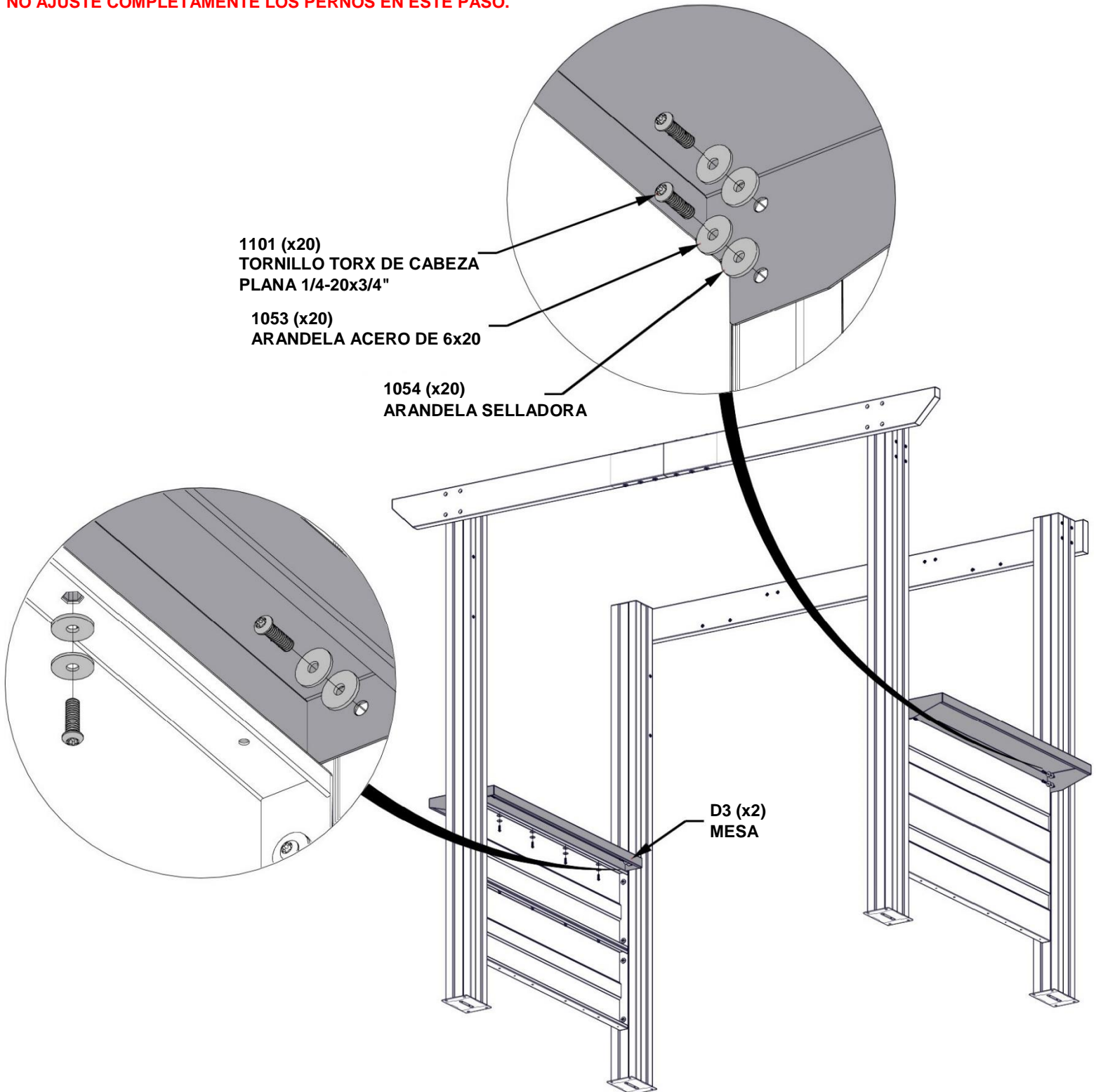
PASO 10 - MONTAJE DEL KIOSKO

CANTIDAD	NÚMERO DE PIEZA	DESCRIPCIÓN
20	H101053	ARANDELA ACERO DE 6x20
20	H101054	ARANDELA SELLADORA
20	H101101	TORNILLO TORX DE CABEZA PLANA 1/4-20x3/4"



D3 MESA - A4M01652
(x2) 3 1/8"x12 1/16"x42 7/16" (80x307x1078)

NO AJUSTE COMPLETAMENTE LOS PERNOS EN ESTE PASO.



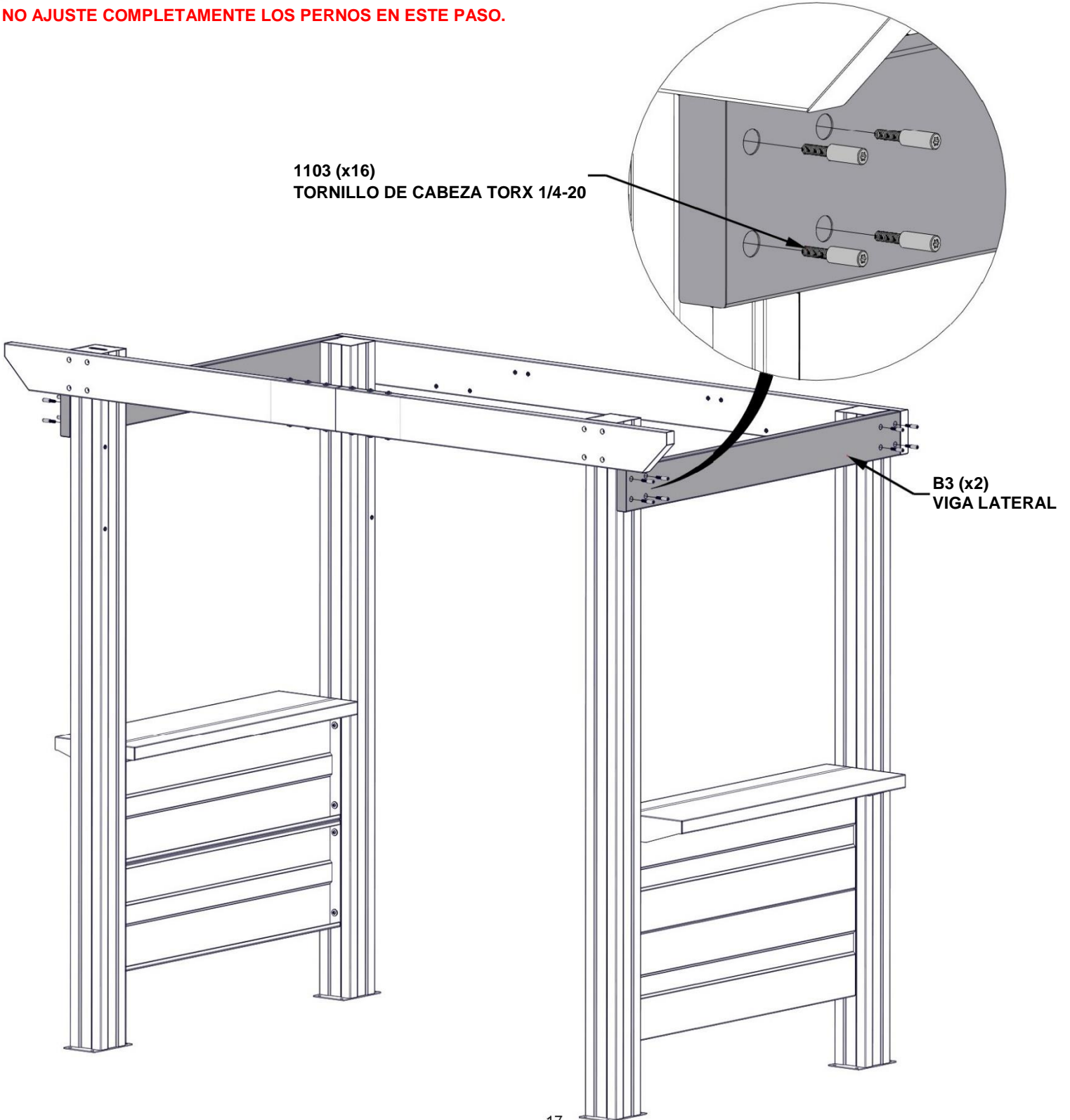
PASO 11 - MONTAJE DEL KIOSKO

CANTIDAD	NÚMERO DE PIEZA	DESCRIPCIÓN
16	H101103	TORNILLO DE CABEZA TORX 1/4-20



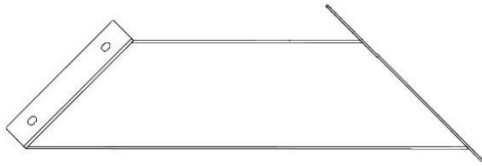
B3 VIGA- A4M01633
(x2) 1 7/16"x5 1/4"x52 1/16" (36x134x1322)

NO AJUSTE COMPLETAMENTE LOS PERNOS EN ESTE PASO.

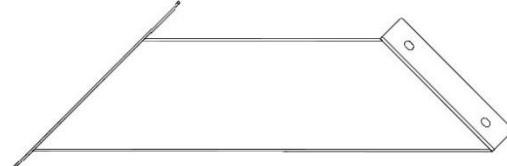


PASO 12 - MONTAJE DEL KIOSKO

CANTIDAD	NÚMERO DE PIEZA	DESCRIPCIÓN
16	H101053	ARANDELA ACERO DE 6x20
16	H101054	ARANDELA SELLADORA
16	H101101	TORNILLO TORX DE CABEZA PLANA 1/4-20x3/4"

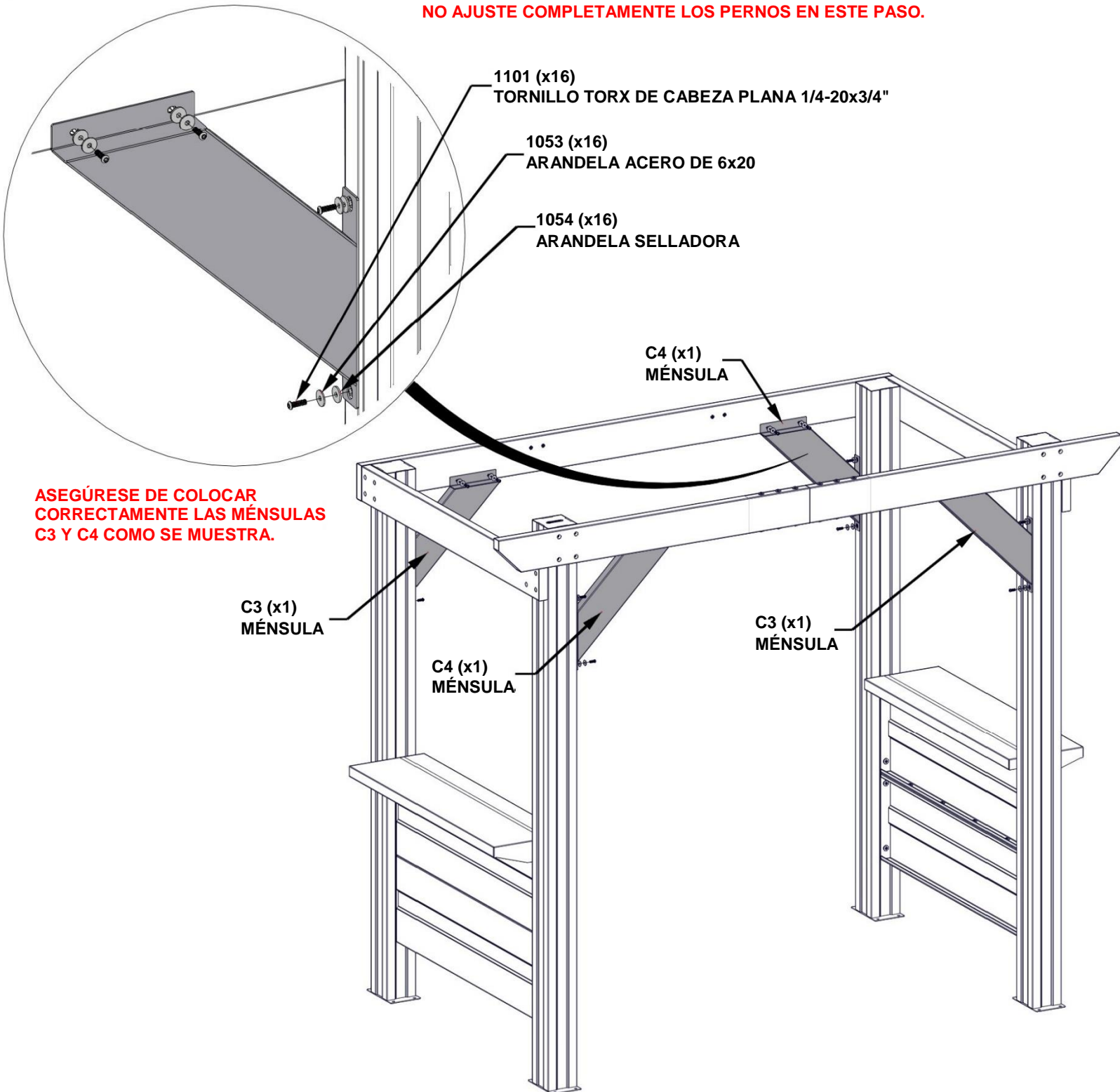


C3 MÉNSULA-A4M01636
(x2) 1 7/16"x7 7/8"x23 1/2" (36x200x597)



C4 MÉNSULA-A4M01637
(x2) 1 7/16"x7 7/8"x23 1/2" (36x200x597)

NO AJUSTE COMPLETAMENTE LOS PERNOS EN ESTE PASO.



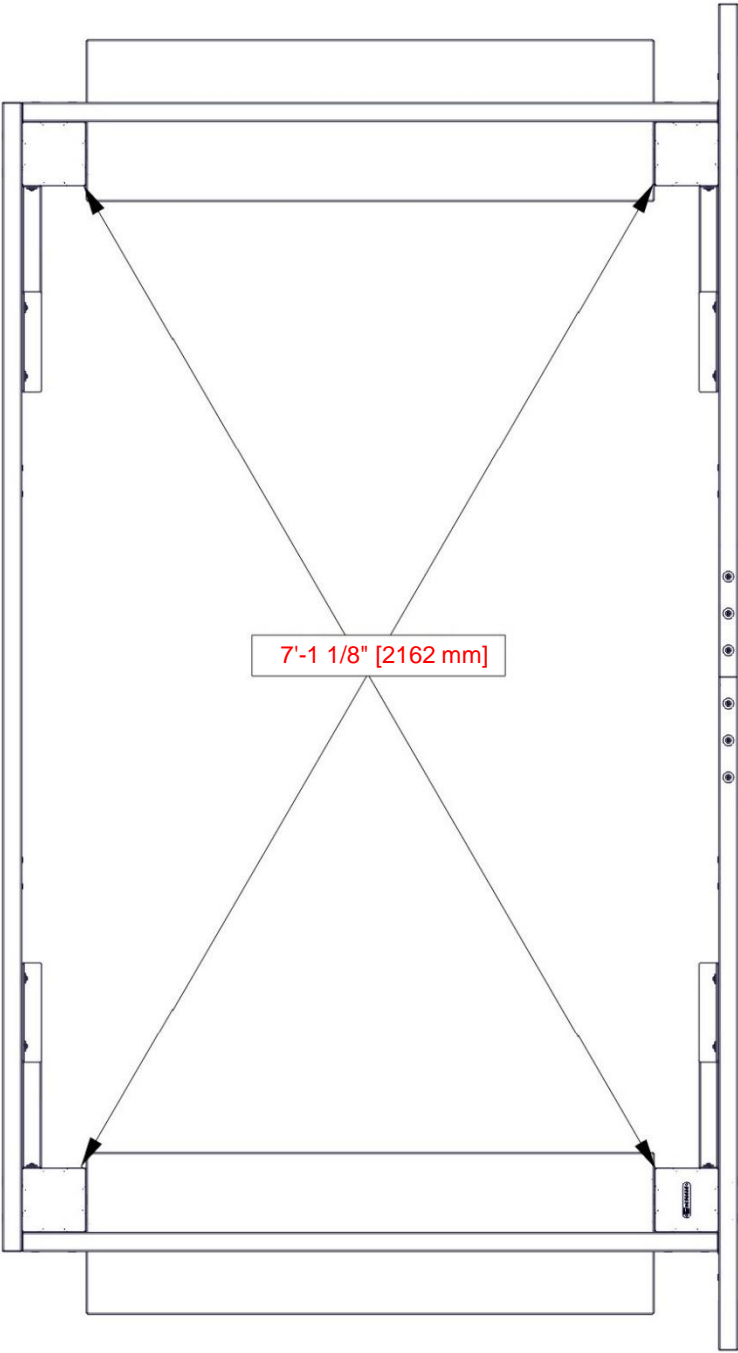
ASEGÚRESE DE COLOCAR CORRECTAMENTE LAS MÉNSULAS C3 Y C4 COMO SE MUESTRA.

PASO 13 - NIVELACIÓN DEL MONTAJE

IMPORTANTE: FORME UN ÁNGULO RECTO CON EL MONTAJE ANTES DE CONTINUAR CON LOS SIGUIENTES PASOS. UNA VEZ QUE EL MONTAJE ESTÉ EN ÁNGULO RECTO, AJUSTE COMPLETAMENTE TODOS LOS TORNILLOS.

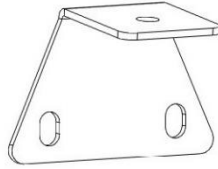
MEDIDAS TOMADAS DESDE LA ESQUINA INTERIOR DEL POSTE HASTA LA OTRA ESQUINA INTERIOR DEL POSTE.

NOTA: NIVELE LAS MESAS SEGÚN LO NECESITE ANTES DE AJUSTAR LAS PIEZAS METÁLICAS.

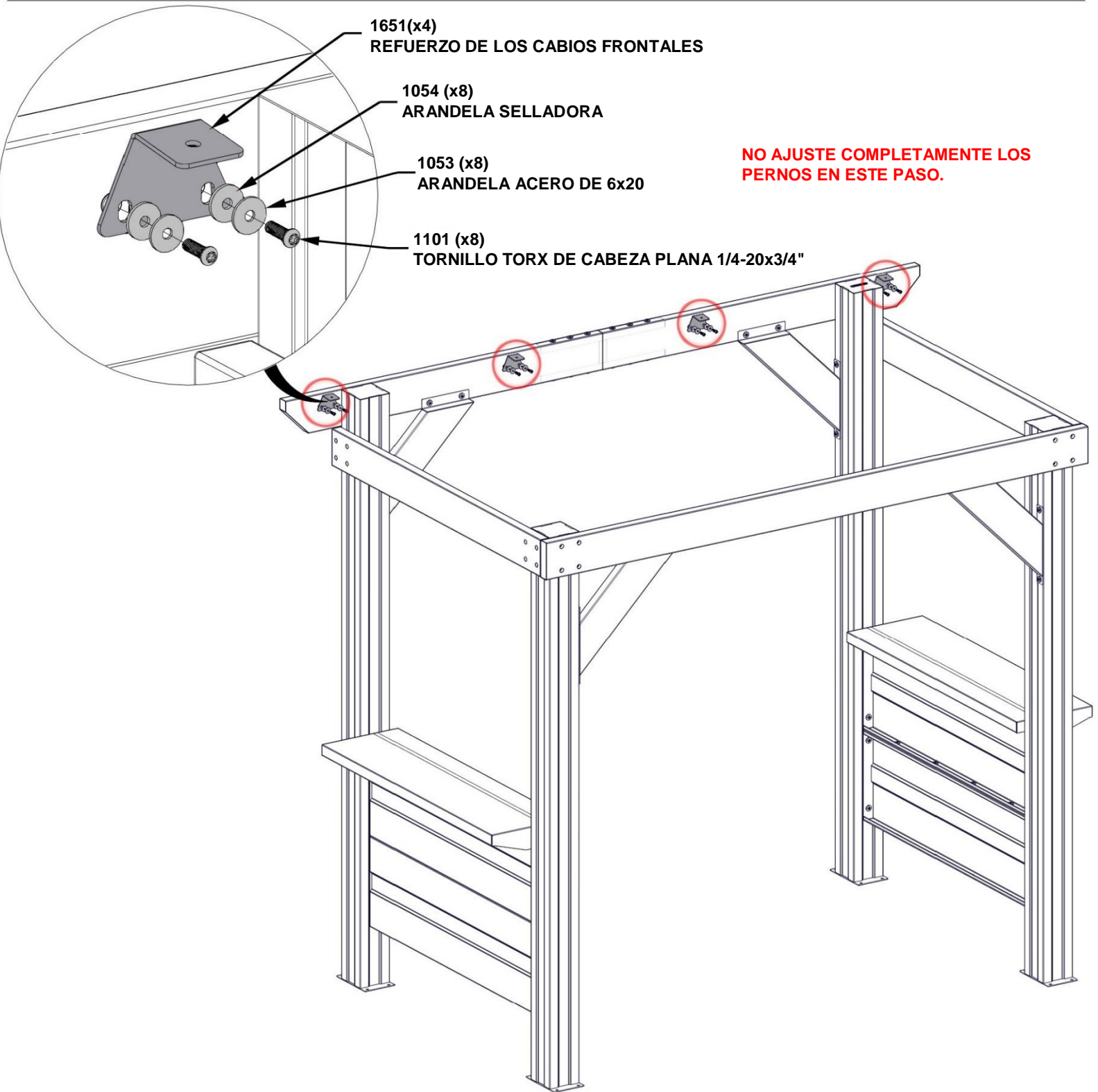


PASO 14 - MONTAJE DEL KIOSKO

CANTIDAD	NÚMERO DE PIEZA	DESCRIPCIÓN
8	H101053	ARANDELA ACERO DE 6x20
8	H101054	ARANDELA SELLADORA
8	H101101	TORNILLO TORX DE CABEZA PLANA 1/4-20x3/4"



A4M01651 REFUERZO DE LOS CABIOS FRONTALES
(x4)

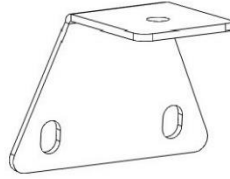


- 1651(x4)
REFUERZO DE LOS CABIOS FRONTALES
- 1054 (x8)
ARANDELA SELLADORA
- 1053 (x8)
ARANDELA ACERO DE 6x20
- 1101 (x8)
TORNILLO TORX DE CABEZA PLANA 1/4-20x3/4"

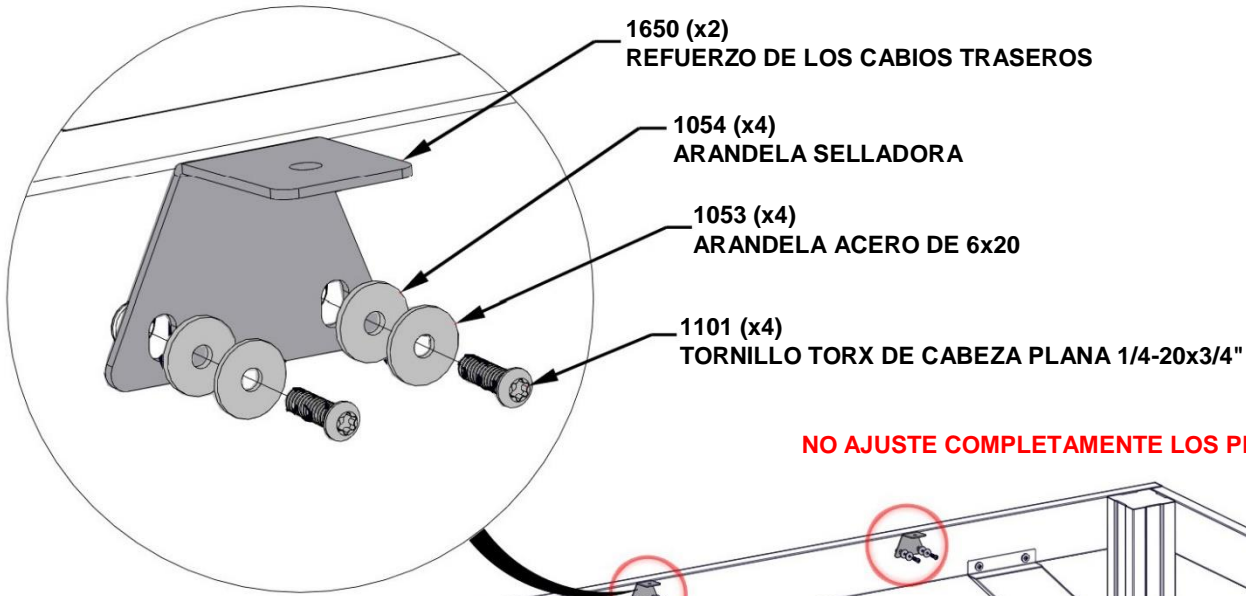
NO AJUSTE COMPLETAMENTE LOS PERNS EN ESTE PASO.

PASO 15 - MONTAJE DEL KIOSKO

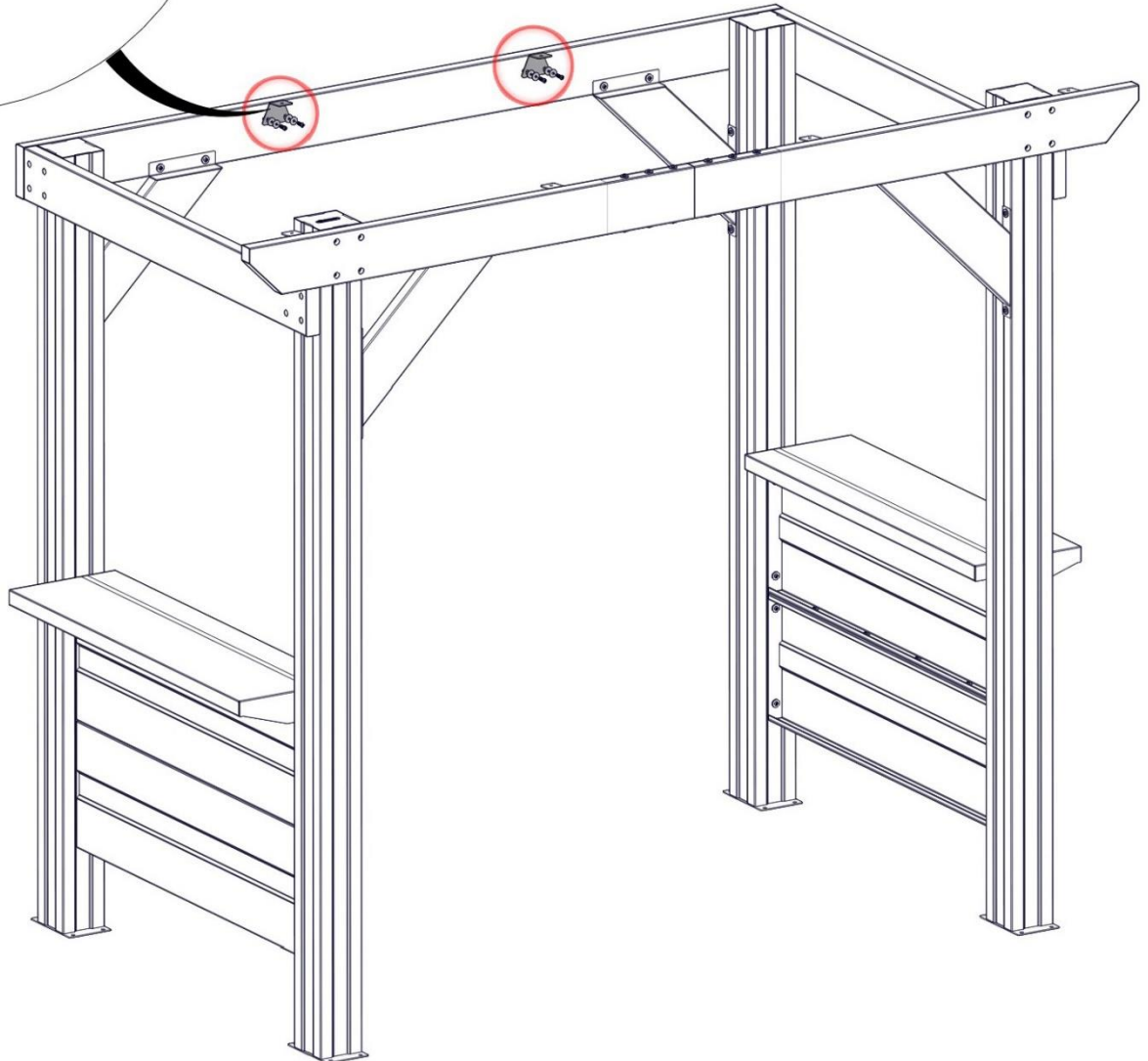
CANTIDAD	NÚMERO DE PIEZA	DESCRIPCIÓN
4	H101053	ARANDELA ACERO DE 6x20
4	H101054	ARANDELA SELLADORA
4	H101101	TORNILLO TORX DE CABEZA PLANA 1/4-20x3/4"



A4M01650 REFUERZO DE CABIOS TRASEROS
(x2)



NO AJUSTE COMPLETAMENTE LOS PERNOS EN ESTE PASO.



PASO 16 - MONTAJE DEL KIOSKO

CANTIDAD	NÚMERO DE PIEZA	DESCRIPCIÓN
16	H101132	TORNILLO DE CABEZA TORX 1/4-20



F1 VIGUETA - A4M01638
(x2) 1 9/16"x3 1/8"x63 11/16" (40x80x1617)

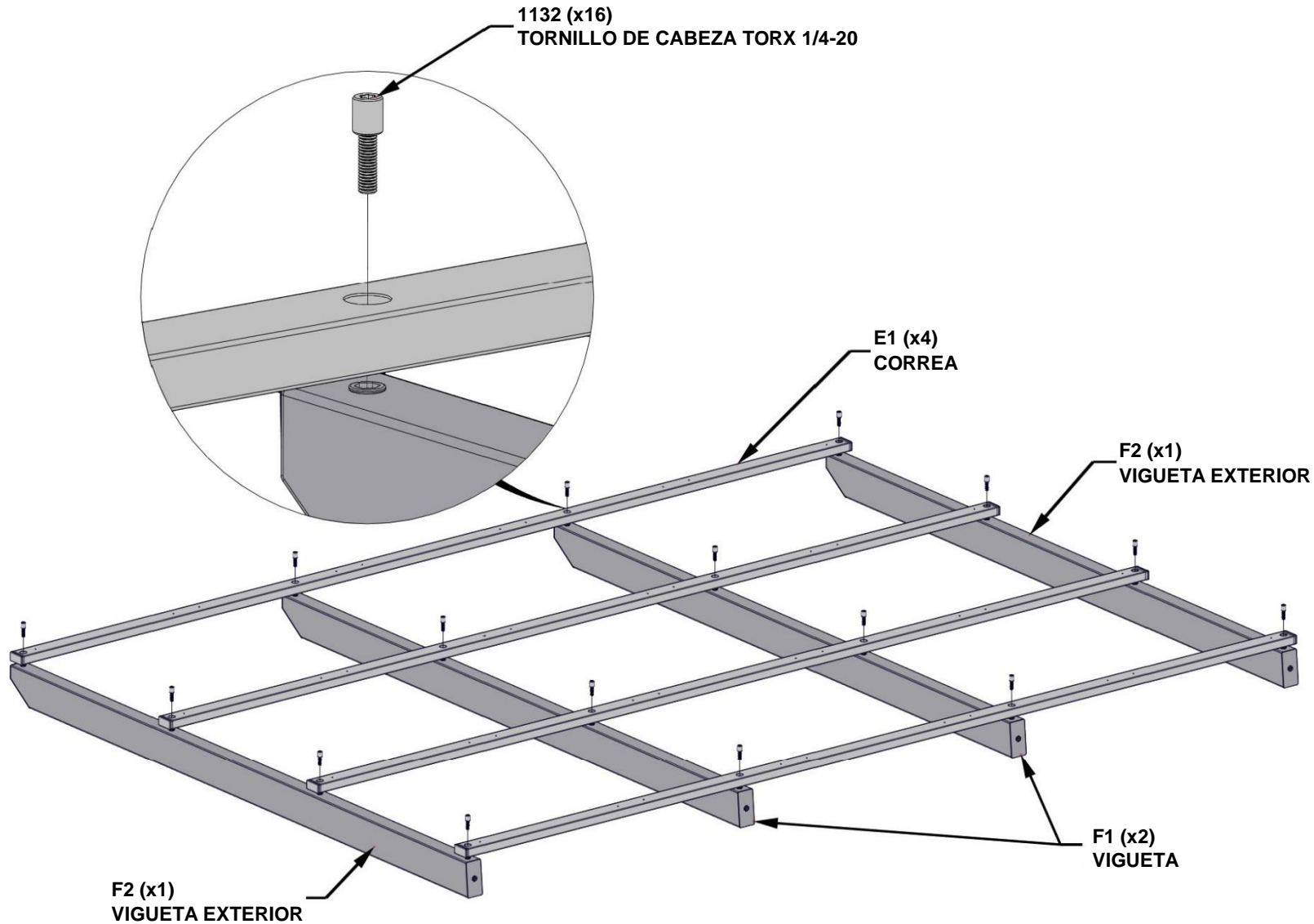


F2 VIGUETA EXTERNA - A4M01640
(x2) 1 9/16"x3 1/8"x63 11/16" (40x80x1617)



E1 CORREA - A4M01639
(x4) 13/16"x1 9/16"x89 1/2" (20x40x2274)

NO AJUSTE COMPLETAMENTE LOS PERNOS EN ESTE PASO.



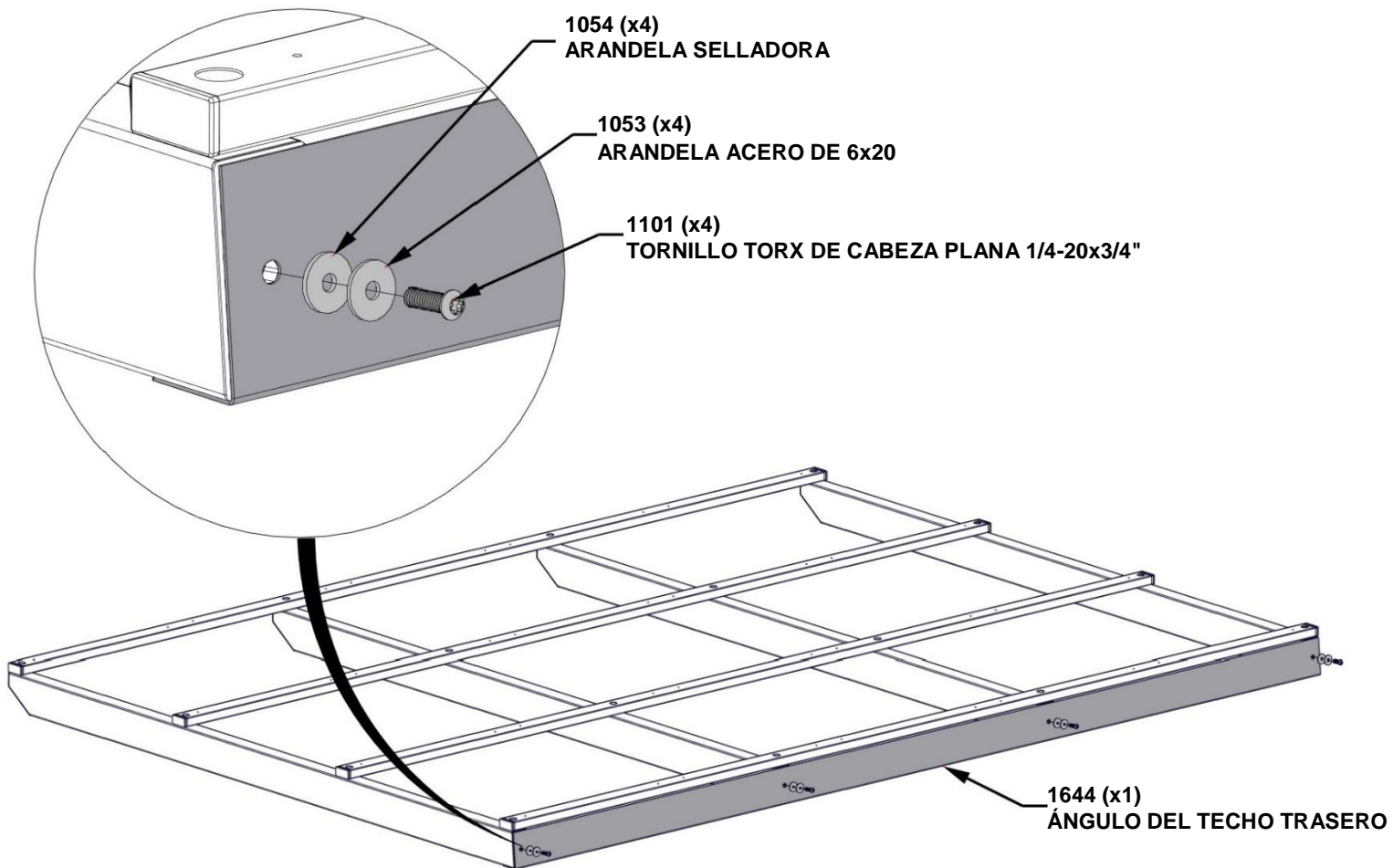
PASO 17A - MONTAJE DEL PANEL DE TECHO

CANTIDAD	NÚMERO DE PIEZA	DESCRIPCIÓN
4	H101053	ARANDELA ACERO DE 6x20
4	H101054	ARANDELA SELLADORA
4	H101101	TORNILLO TORX DE CABEZA PLANA 1/4-20x3/4"



A4M01644 ÁNGULO DEL TECHO TRASERO
(x1)

**NO AJUSTE COMPLETAMENTE LOS PERNOS EN ESTE PASO.
LIMPIE LOS ORIFICIOS EN EL ÁNGULO DEL TECHO PARA
QUE NO HAYA HUMEDAD.**

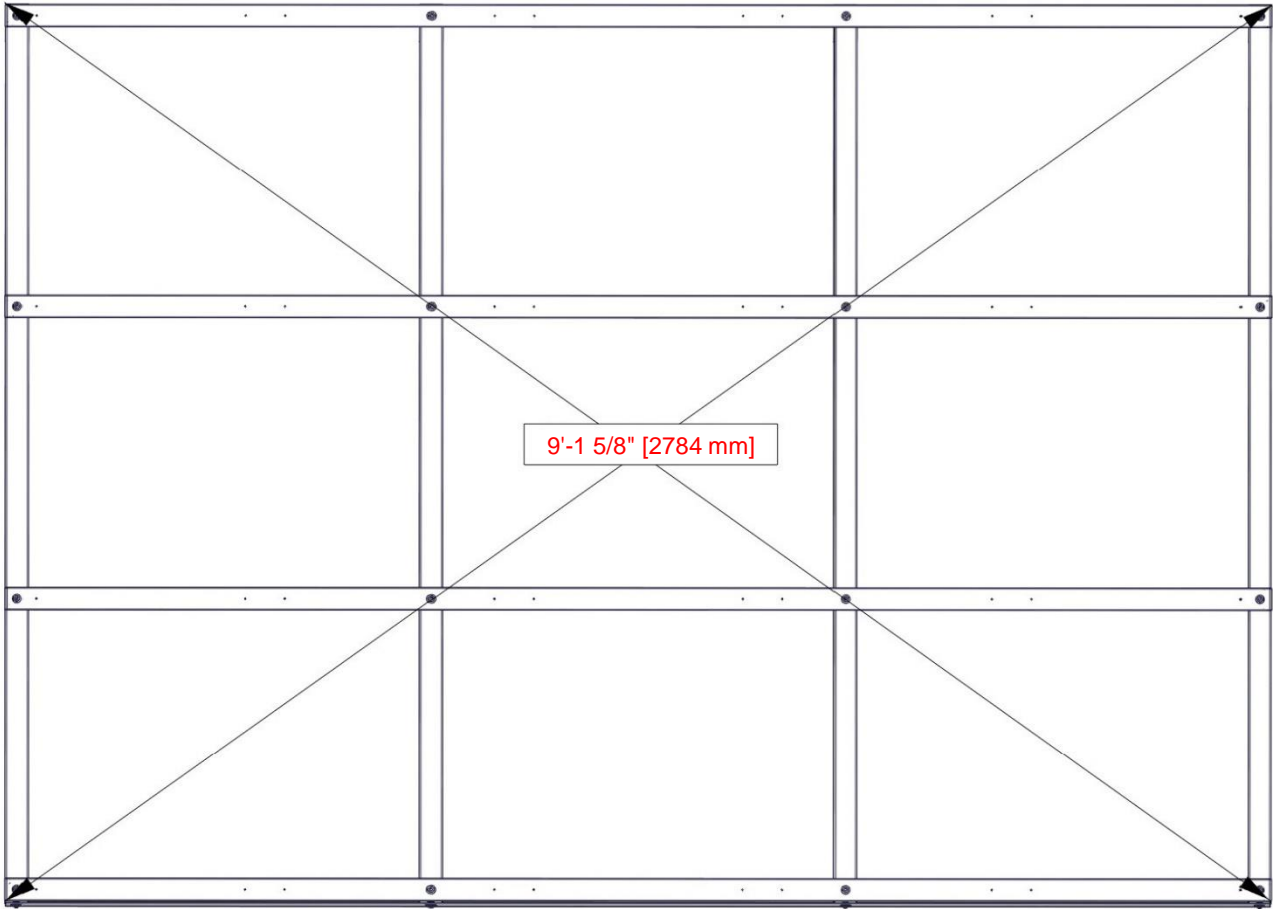


PASO 17B - MONTAJE DEL PANEL DE TECHO

CONSEJO: AFLOJE LAS PIEZAS METÁLICAS PARA AJUSTAR EL ÁNGULO RECTO SI ES NECESARIO.

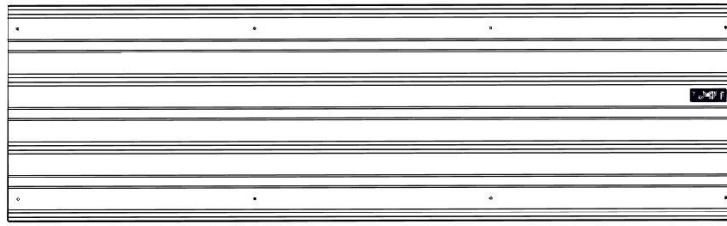
IMPORTANTE:
FORME UN ÁNGULO RECTO CON LA UNIDAD ANTES DE CONTINUAR CON LOS SIGUIENTES PASOS.
LAS DIMENSIONES QUE SE INDICAN A CONTINUACIÓN SON CRÍTICAS PARA EL MONTAJE FINAL DEL TECHO.
LAS MEDIDAS DEBEN ESTAR DENTRO DE APROXIMADAMENTE 1/4".
SI SE USAN MEDIDAS FUERA DE LOS LÍMITES, NO SE PODRÁ MONTAR EL TECHO.

**UNA VEZ QUE EL PANEL DEL TECHO ESTÉ EN ÁNGULO RECTO, AJUSTE
COMPLETAMENTE TODOS LOS PERNOS DEL PANEL DEL TECHO.**

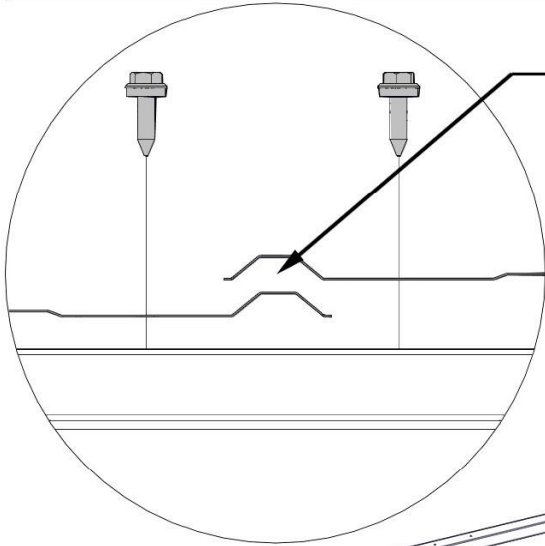


PASO 18 - MONTAJE DEL PANEL DE TECHO

CANTIDAD	NÚMERO DE PIEZA	DESCRIPCIÓN
16	H101117	TORNILLO PARA MADERA 10-16x3/4" NG



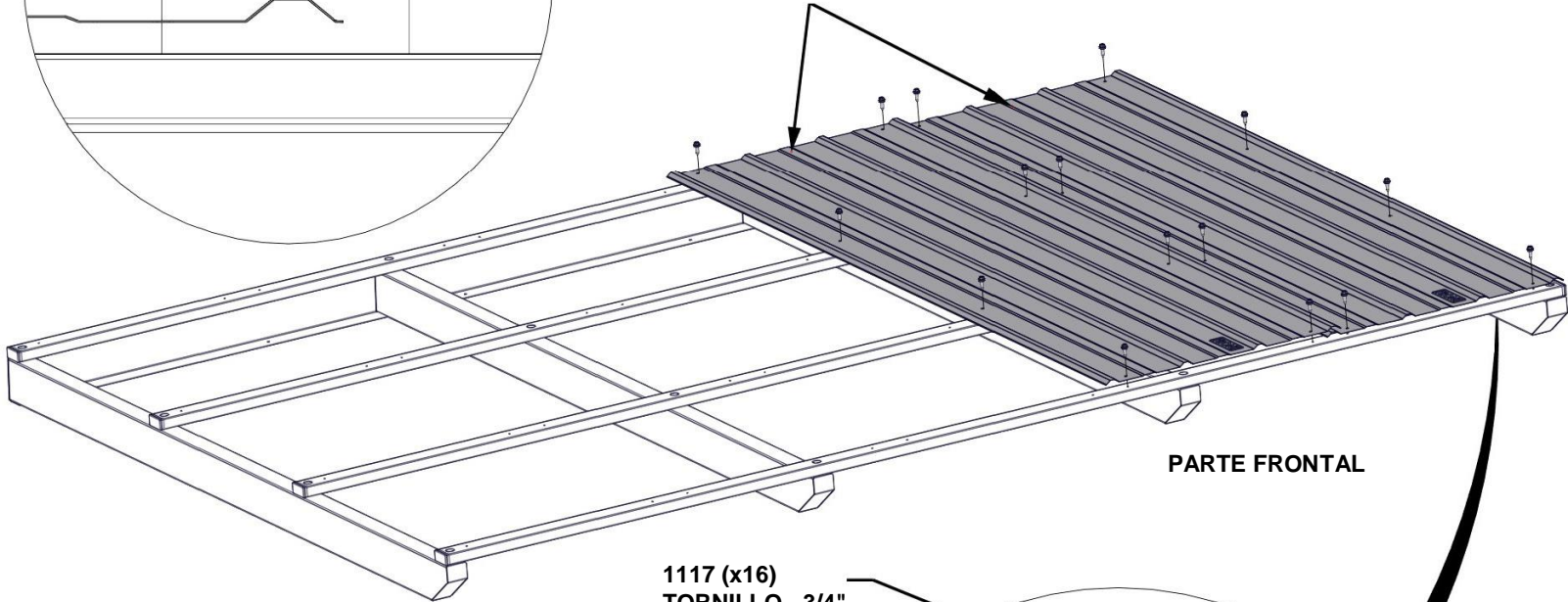
A4M01649 PLANCHAS DE ACERO 29GA (x2)



TENGA EN CUENTA LA SUPERPOSICIÓN DE LAS NERVADURAS.

ORIENTE LOS PANELES DEL TECHO CON LA PEGATINA QUE DUCE "FRENTE" HACIA EL LADO DELANTERO DEL MONTAJE DEL TECHO COMO SE MUESTRA.

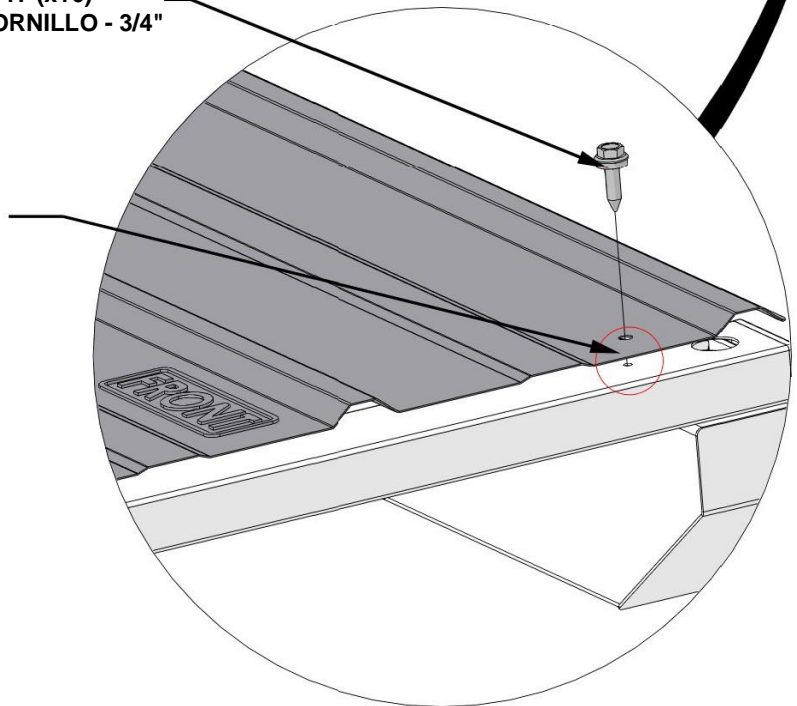
1649 (x2)
PLANCHAS DE ACERO 29GA



PARTE FRONTAL

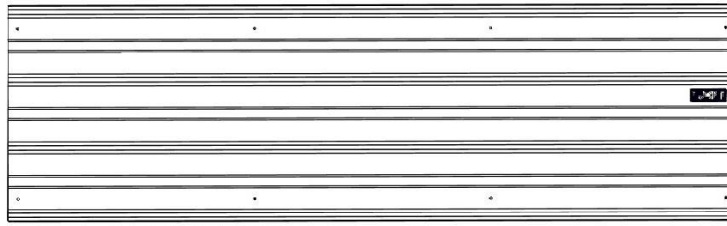
1117 (x16)
TORNILLO - 3/4"

ALINEE LOS ORIFICIOS GUÍA DE LOS PANELES DEL TECHO CON LOS ORIFICIOS GUÍA DE LAS CORREAS E1.



PASO 19 - MONTAJE DEL PANEL DE TECHO

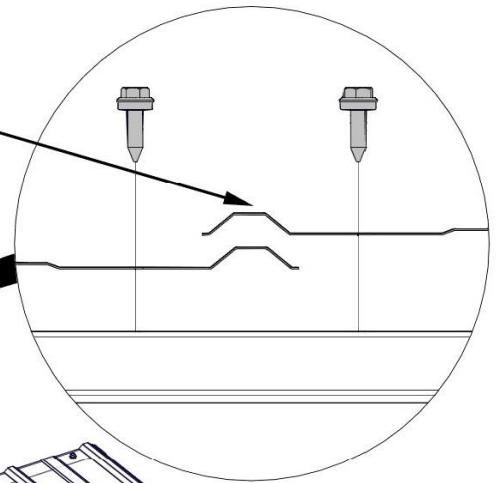
CANTIDAD	NÚMERO DE PIEZA	DESCRIPCIÓN
24	H101117	TORNILLO PARA MADERA 10-16x3/4" NG



A4M01649 PLANCHAS DE ACERO 29GA
(x3)

ORIENTE LOS PANELES DEL TECHO CON LA PEGATINA QUE DUCE "FRENTE" HACIA EL LADO DELANTERO DEL MONTAJE DEL TECHO COMO SE MUESTRA.

TENGA EN CUENTA LA SUPERPOSICIÓN DE LAS NERVADURAS.

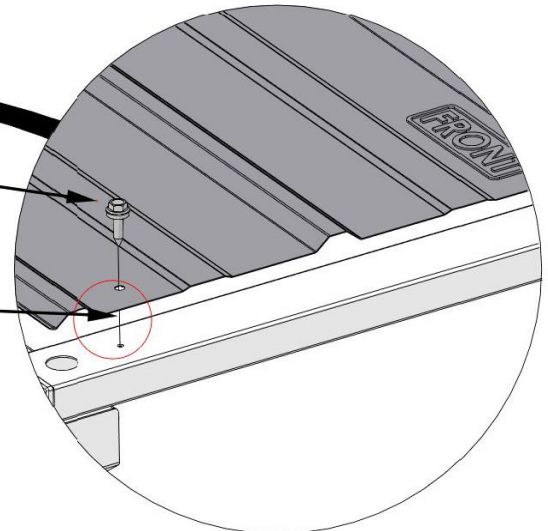


1649 (x3)
PLANCHAS DE ACERO 29GA

PARTE FRONTAL

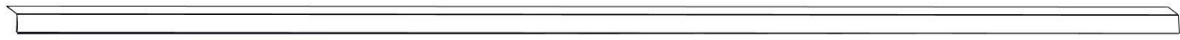
1117 (x24)
TORNILLO - 3/4"

ALINEE LOS ORIFICIOS GUÍA DE LOS PANELES DEL TECHO CON LOS ORIFICIOS GUÍA DE LAS CORREAS E1.



PASO 20 - MONTAJE DEL PANEL DE TECHO

CANTIDAD	NÚMERO DE PIEZA	DESCRIPCIÓN
8	H101116	TORNILLO AUTOPERFORANTE 1/4x1 NG



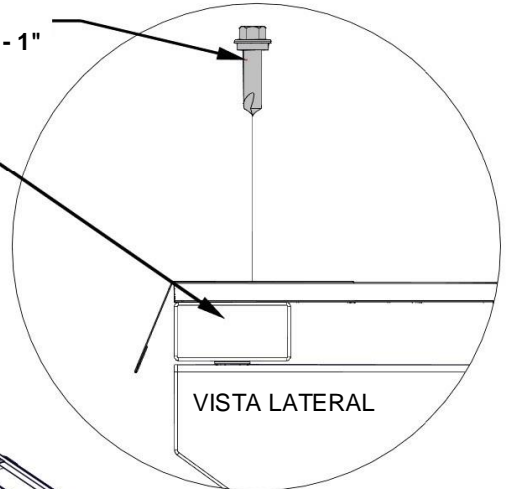
A4M01646 CONTORNO DELANTERO/TRASERO
(x2)

DEBIDO A MÚLTIPLES CAPAS DE METAL EN EL PERFIL DEL CONTORNO, SE RECOMIENDA UTILIZAR UNA BROCA DE 1/8" PARA HACER LOS ORIFICIOS INICIALES.

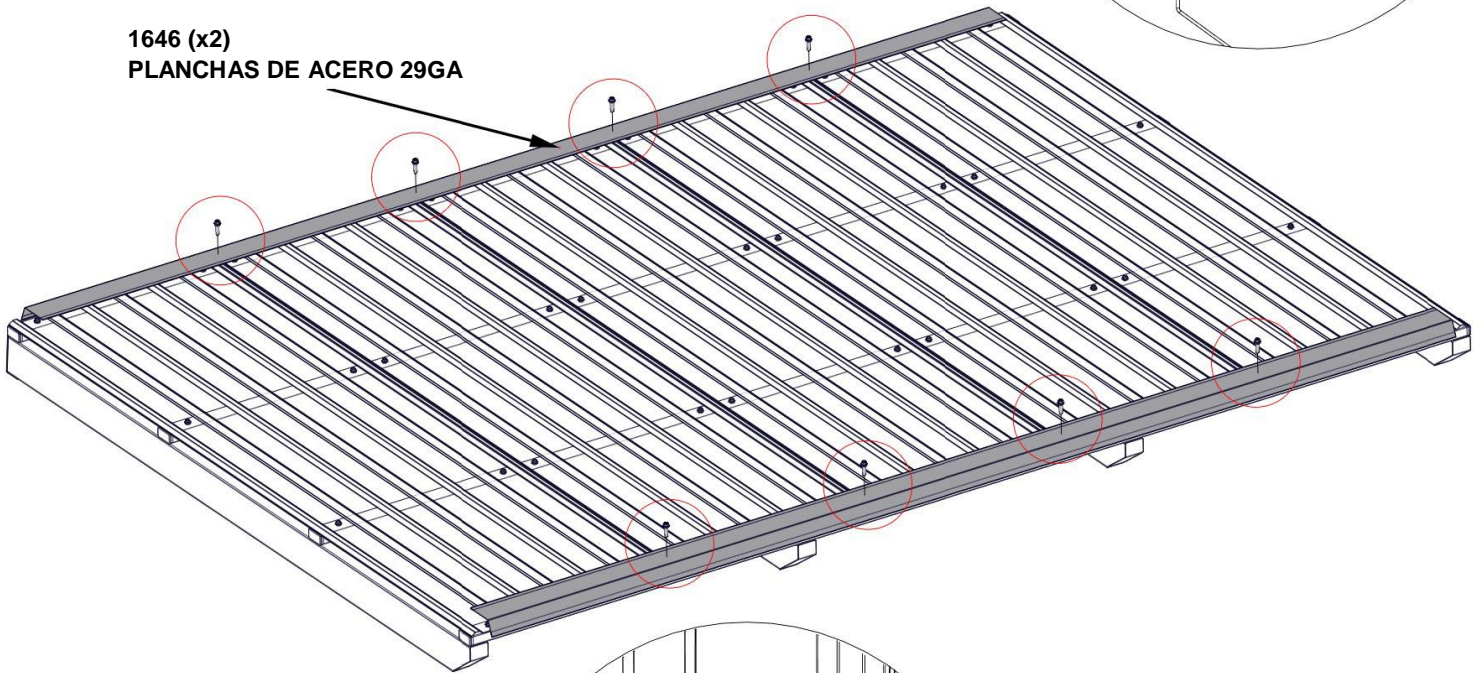
1116 (x8)
TORNILLO - 1"

NOTA: ASEGÚRESE DE QUE LOS TORNILLOS ESTÉN ALINEADOS CON LAS CORREAS.

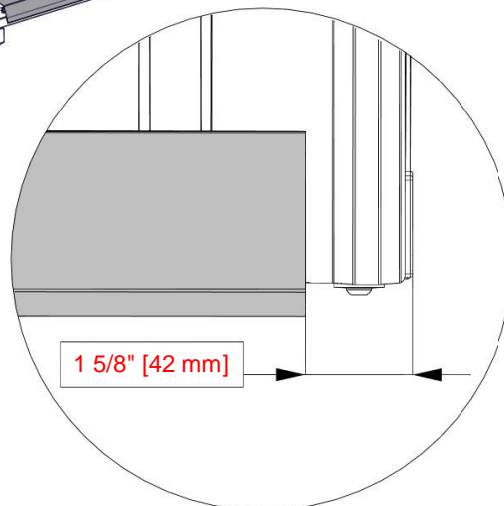
LOS TORNILLOS PASAN A TRAVÉS DEL CONTORNO DELANTERO Y TRASERO HACIA LA PARTE SUPERIOR DE LAS NERVADURAS EN LAS UBICACIONES APROXIMADAS QUE SE MUESTRAN.



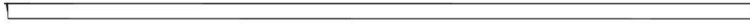
1646 (x2)
PLANCHAS DE ACERO 29GA



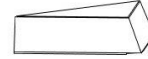
SOSTENGA EL CONTRAMARCO INTERIOR DEL PANEL DEL TECHO MIDIENDO DESDE EL EXTREMO DE E1 COMO SE MUESTRA. ESTO CENTRará EL CONTRAMARCO EN EL TECHO.



PASO 21A - MONTAJE DEL PANEL DE TECHO

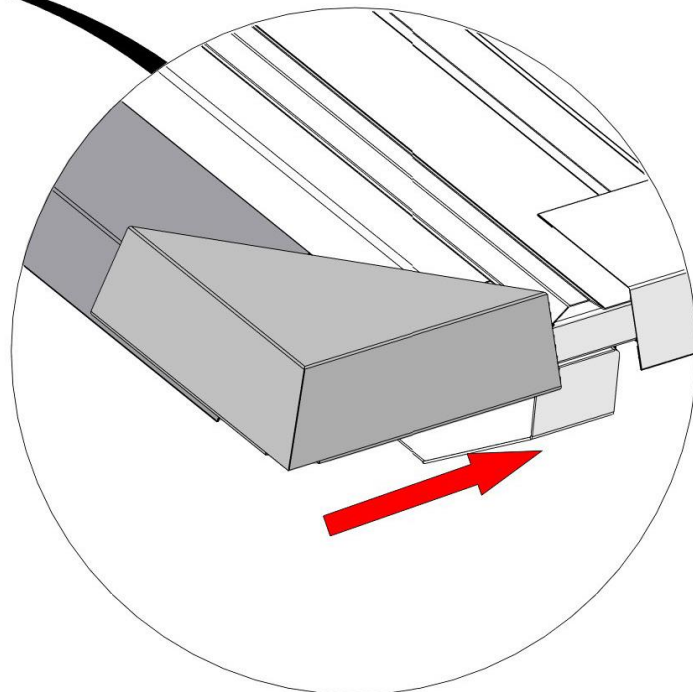
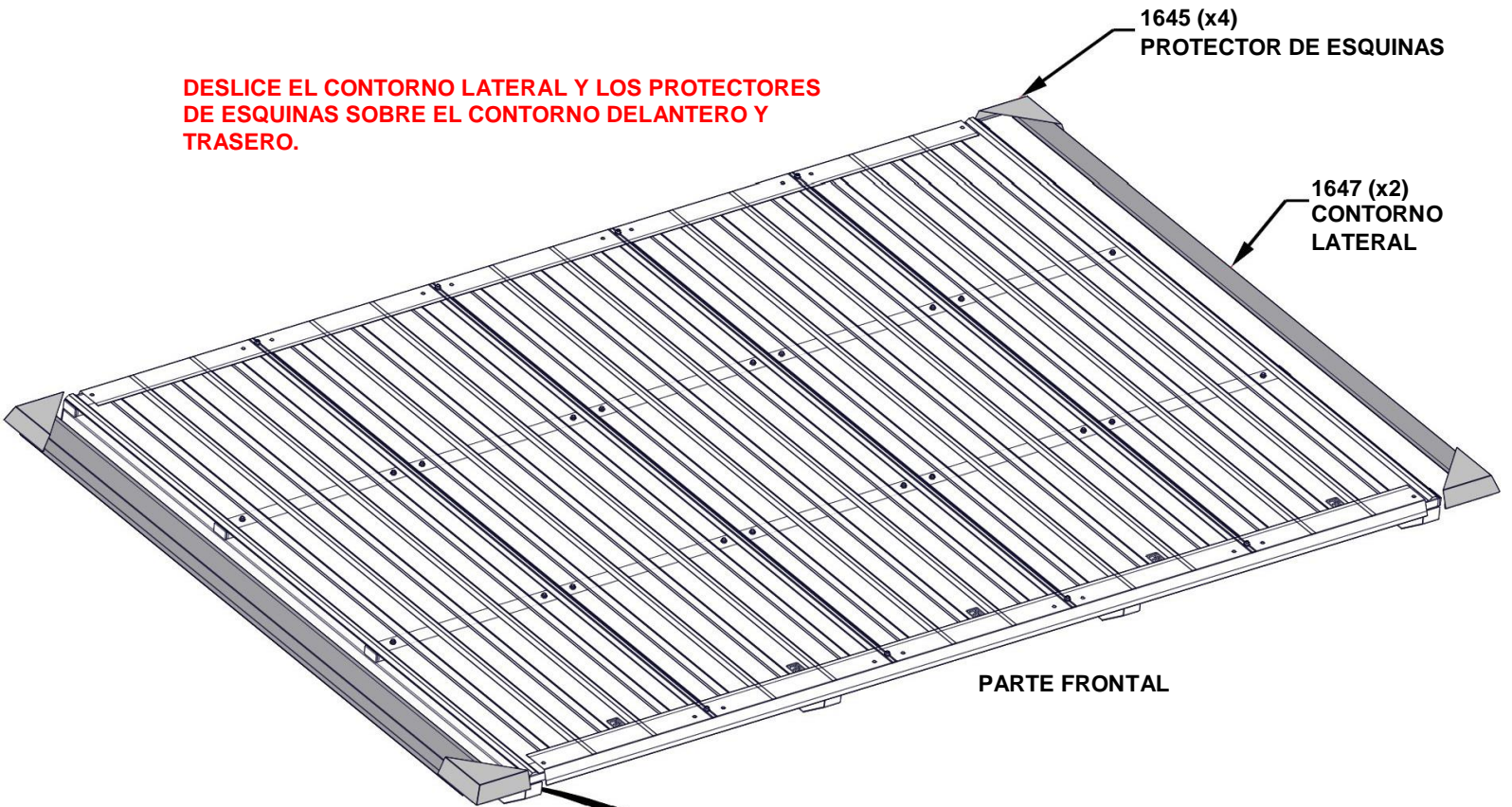


A4M01647 CONTORNO LATERAL
(x2)



A4M01645 PROTECTOR DE ESQUINAS
(x4)

DESPLACE EL CONTORNO LATERAL Y LOS PROTECTORES DE ESQUINAS SOBRE EL CONTORNO DELANTERO Y TRASERO.

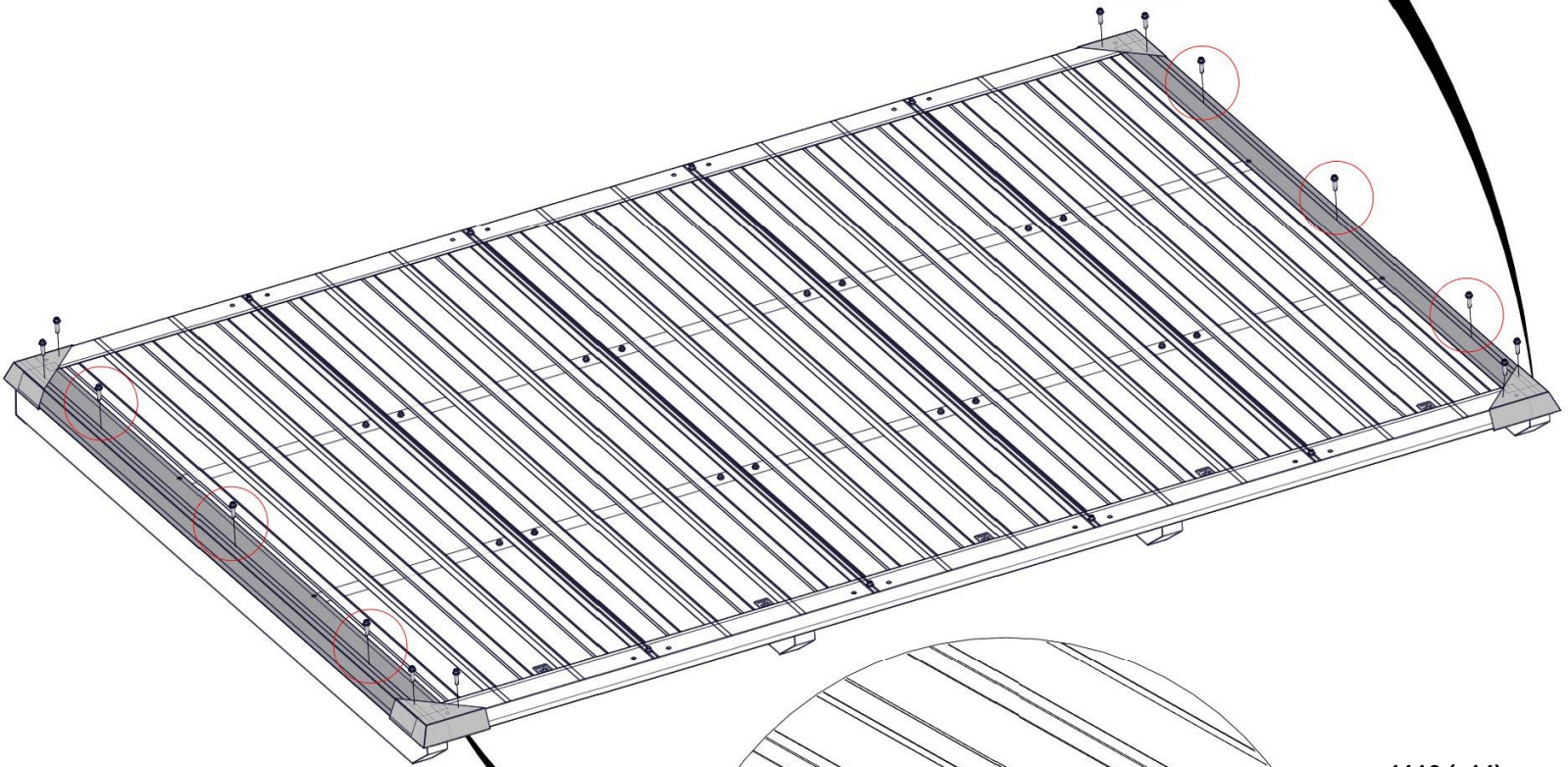
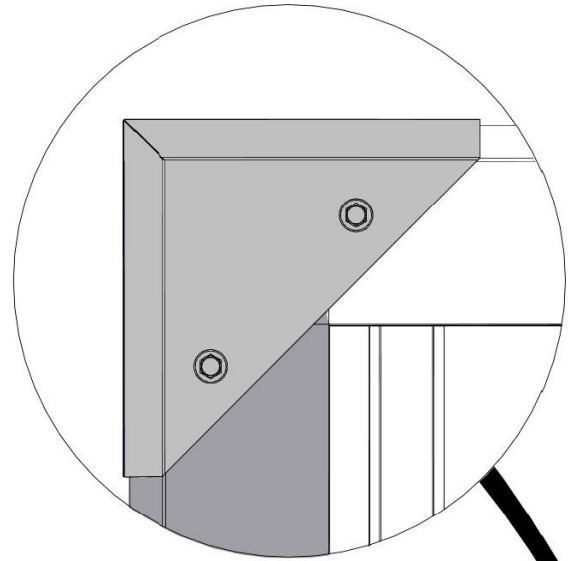


PASO 21B - MONTAJE DEL PANEL DE TECHO

CANTIDAD	NÚMERO DE PIEZA	DESCRIPCIÓN
14	H101116	TORNILLO AUTOPERFORANTE 1/4x1 NG

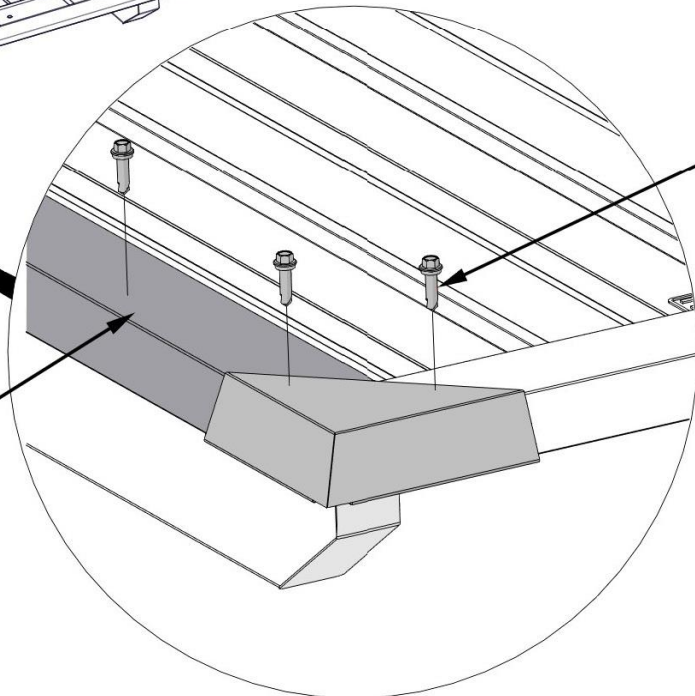
DEBIDO A MÚLTIPLES CAPAS DE METAL EN EL PERFIL DEL CONTORNO, SE RECOMIENDA UTILIZAR UNA BROCA DE 1/8" PARA HACER LOS ORIFICIOS INICIALES.

ASEGÚRESE DE QUE LOS TORNILLOS ESTÉN UNIFORMEMENTE ESPACIADOS EN LOS PROTECTORES DE ESQUINAS COMO SE MUESTRA.



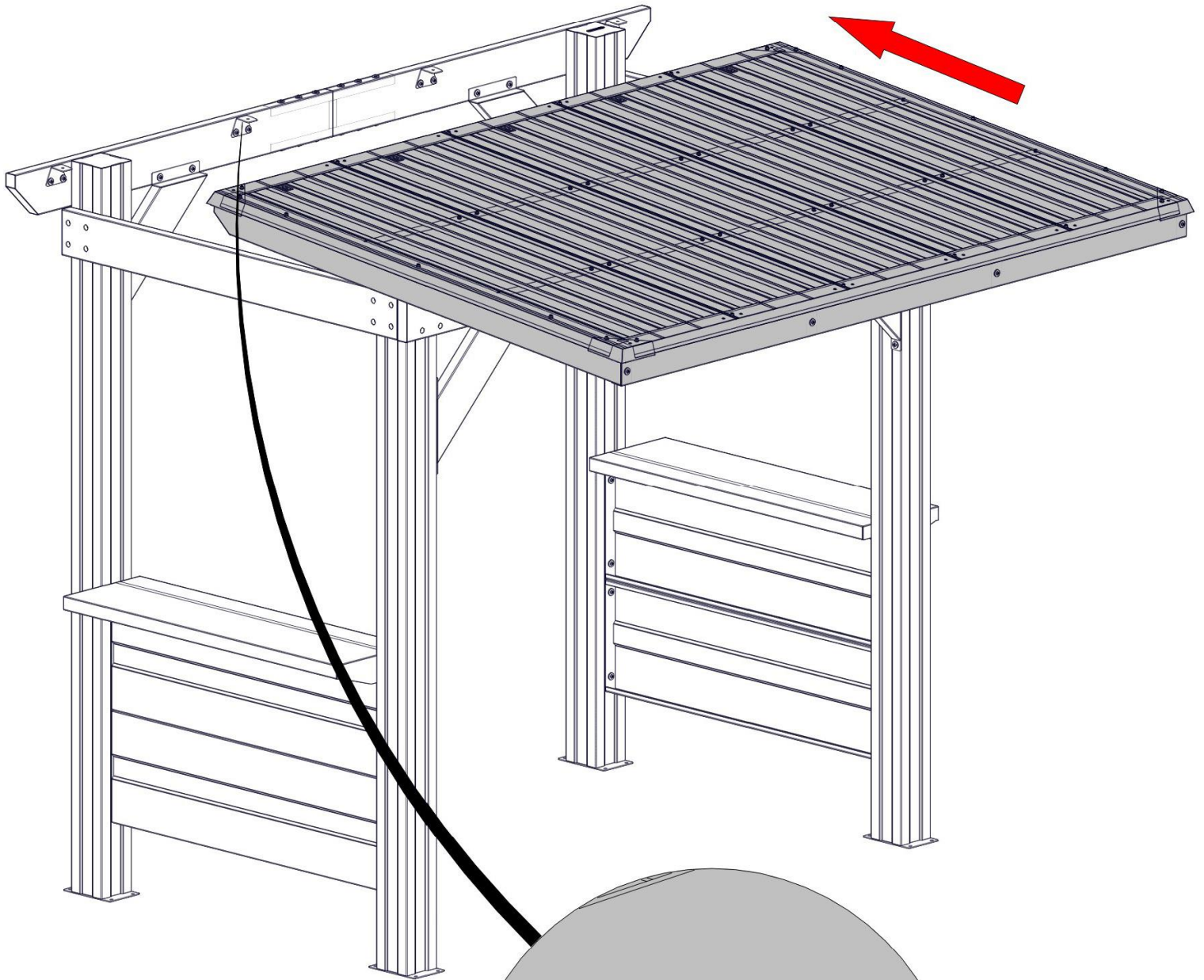
1116 (x14)
TORNILLO - 1"

ASEGÚRESE DE QUE LOS TORNILLOS PASEN A TRAVÉS DE LA PARTE SUPERIOR DE LA NERVADURA DE LA PLANCHA DE ACERO EN LAS UBICACIONES APROXIMADAS QUE SE MUESTRAN.

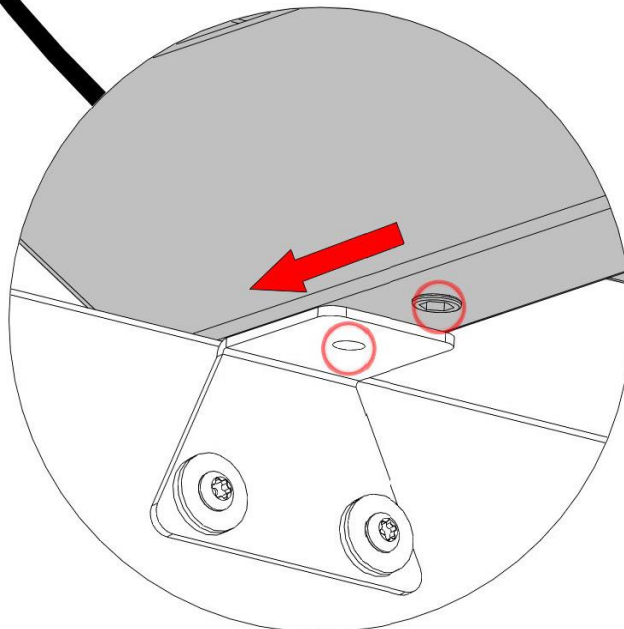


PASO 22A - COLOCACIÓN DEL PANEL DE TECHO DE 14 PIES

CON AL MENOS UN AYUDANTE, LEVANTE EL PANEL DEL TECHO Y DESLÍCELO HACIA ARRIBA DESDE LA PARTE POSTERIOR DEL KIOSKO.

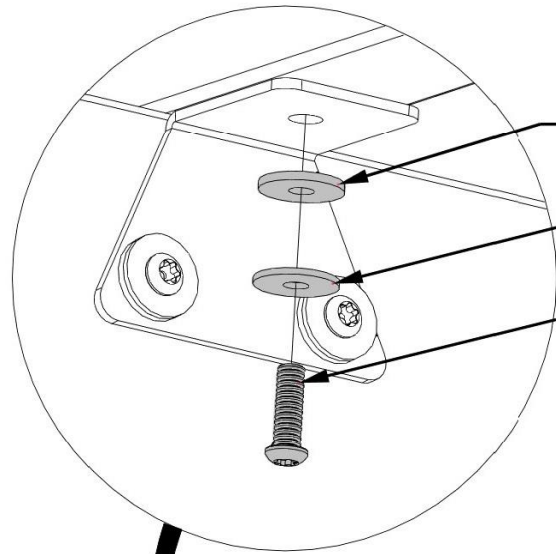


SIGA DESLIZANDO EL PANEL DEL TECHO EN SU LUGAR HASTA QUE EL INSERTO EN LA VIGA SE ALINEE CON EL ORIFICIO DE LOS REFUERZOS DE CABIOS.



PASO 22B - COLOCACIÓN DEL PANEL DE TECHO

CANTIDAD	NÚMERO DE PIEZA	DESCRIPCIÓN
6	H101053	ARANDELA ACERO DE 6x20
6	H101054	ARANDELA SELLADORA
6	H101101	TORNILLO TORX DE CABEZA PLANA 1/4-20x3/4"



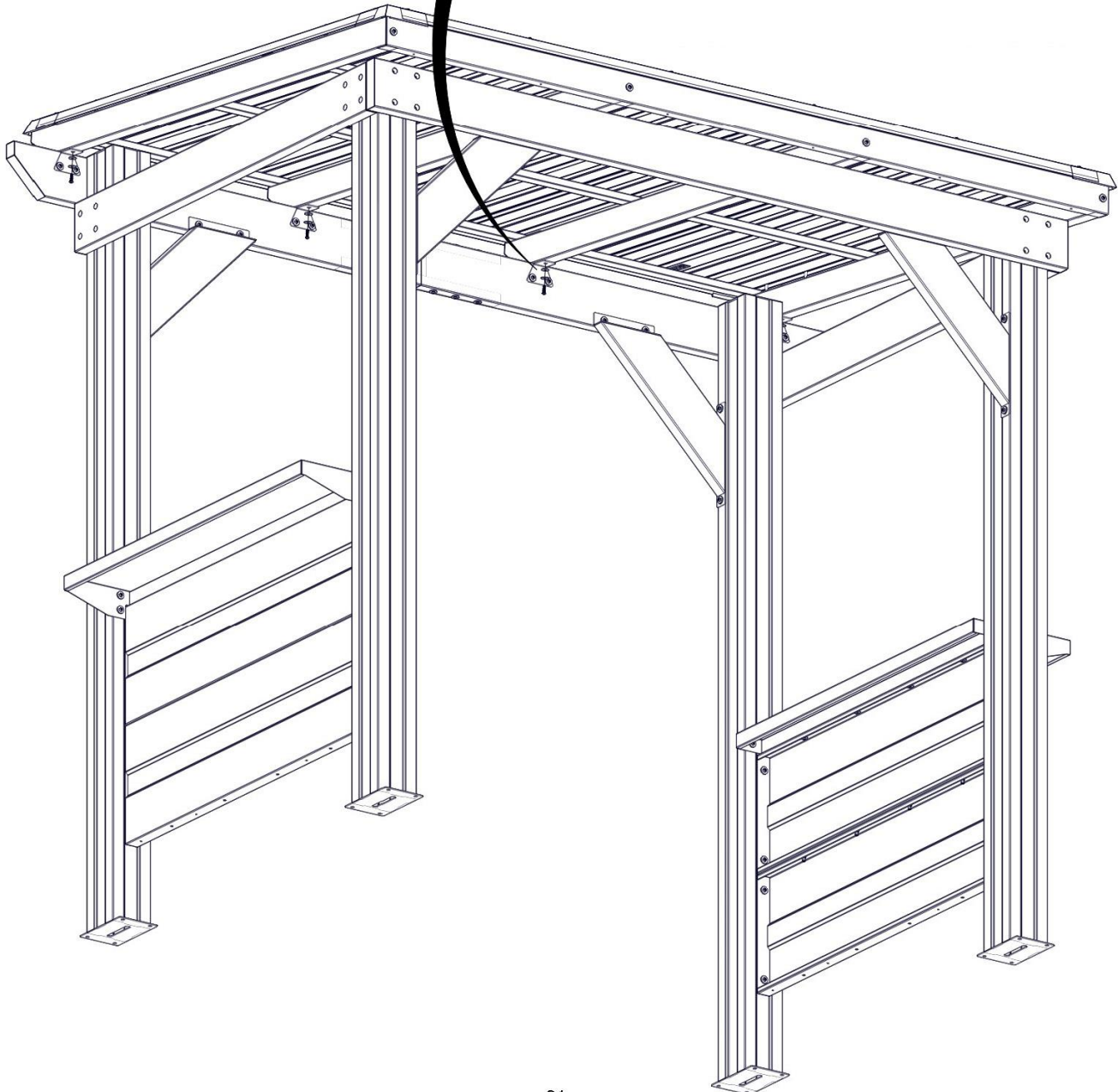
1054 (x6)
ARANDELA SELLADORA

1053 (x6)
ARANDELA ACERO DE 6x20

1101 (x6)
TORNILLO TORX DE CABEZA PLANA 1/4-20x3/4"

CON EL PANEL DEL TECHO EN SU LUGAR Y LOS INSERTOS ALINEADOS CON LOS REFUERZOS DE LOS CABIOS, INSERTE LAS PIEZAS DE FIJACIÓN EN TODOS LOS REFUERZOS DE CABIOS DELANTEROS Y TRASEROS.

UNA VEZ QUE TODAS LAS PIEZAS DE FIJACIÓN ESTÉN FIJADAS, AJUSTE COMPLETAMENTE TODAS LAS PIEZAS METÁLICAS EN LOS SOPORTES DE LOS REFUERZOS DE CABIOS.

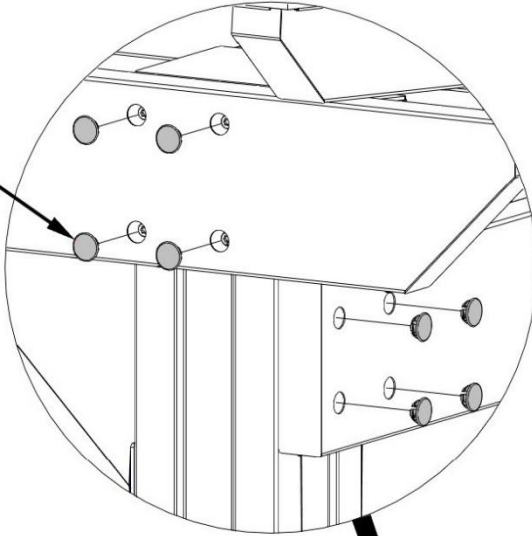


PASO 23 - MONTAJE DEL KIOSKO

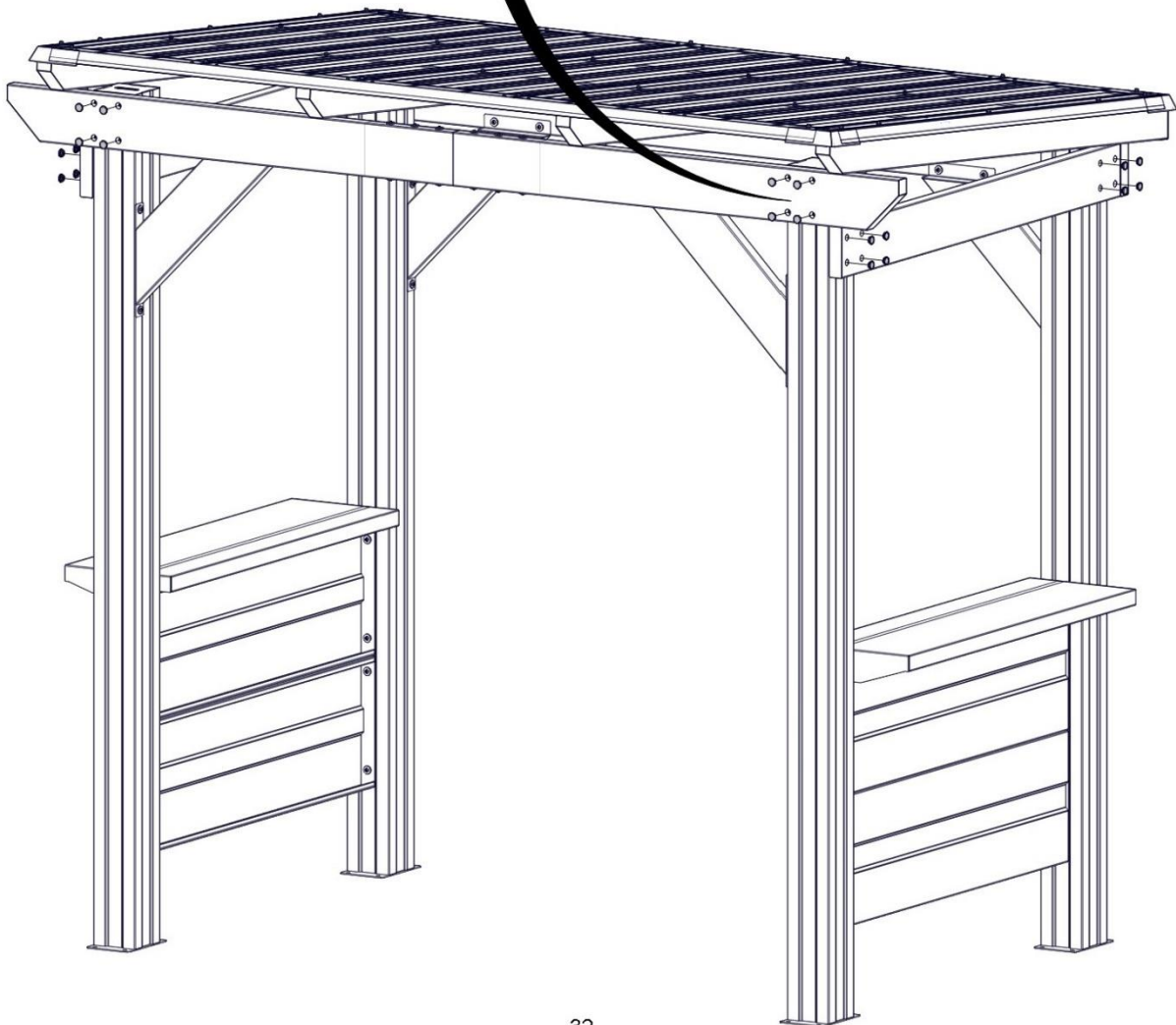


A4M01352 CUBIERTA DE ORIFICIO
(x32)

1352 (x32)
CUBIERTA DE ORIFICIO



UTILICE UN PEQUEÑO PEDAZO DE MADERA PARA GOLPETEAR LAS CUBIERTAS DE LOS ORIFICIOS CON UN MAZO DE GOMA.

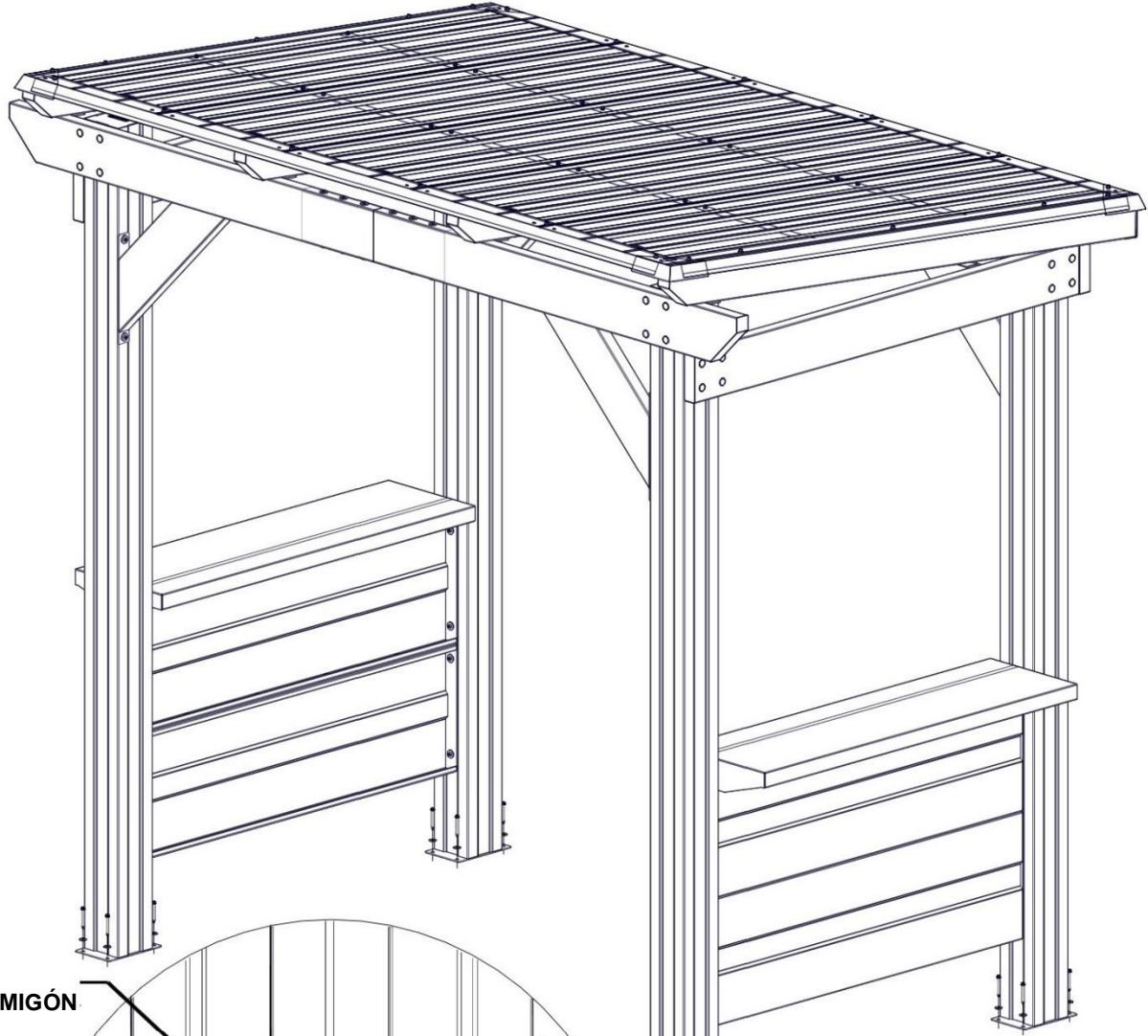


PASO 24 - MONTAJE DEL KIOSKO

CANTIDAD	NÚMERO DE PIEZA	DESCRIPCIÓN
16	H100120	ANCLAJE DE HORMIGÓN 1/4" x 2"
16	H100630	ARANDELA PLANA 8x19 NG

EL FABRICANTE RECOMIENDA LA INSTALACIÓN SOBRE UNA SUPERFICIE O UNA LOSA DE HORMIGÓN COMO SE MUESTRA A CONTINUACIÓN.

PARA LA INSTALACIÓN SOBRE UNA PLATAFORMA DE MADERA, DEBE ASEGURARSE DE QUE EXISTA UN SOPORTE ESTRUCTURAL AMPLIO DEBAJO DE LA PLATAFORMA. NO SE INCLUYEN PIEZAS METÁLICAS PARA LA INSTALACIÓN DE LA CUBIERTA.

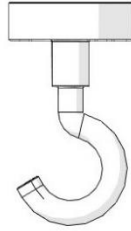


120 (x16)
ANCLAJE DE HORMIGÓN

630 (x16)
ARANDELA: 8x19

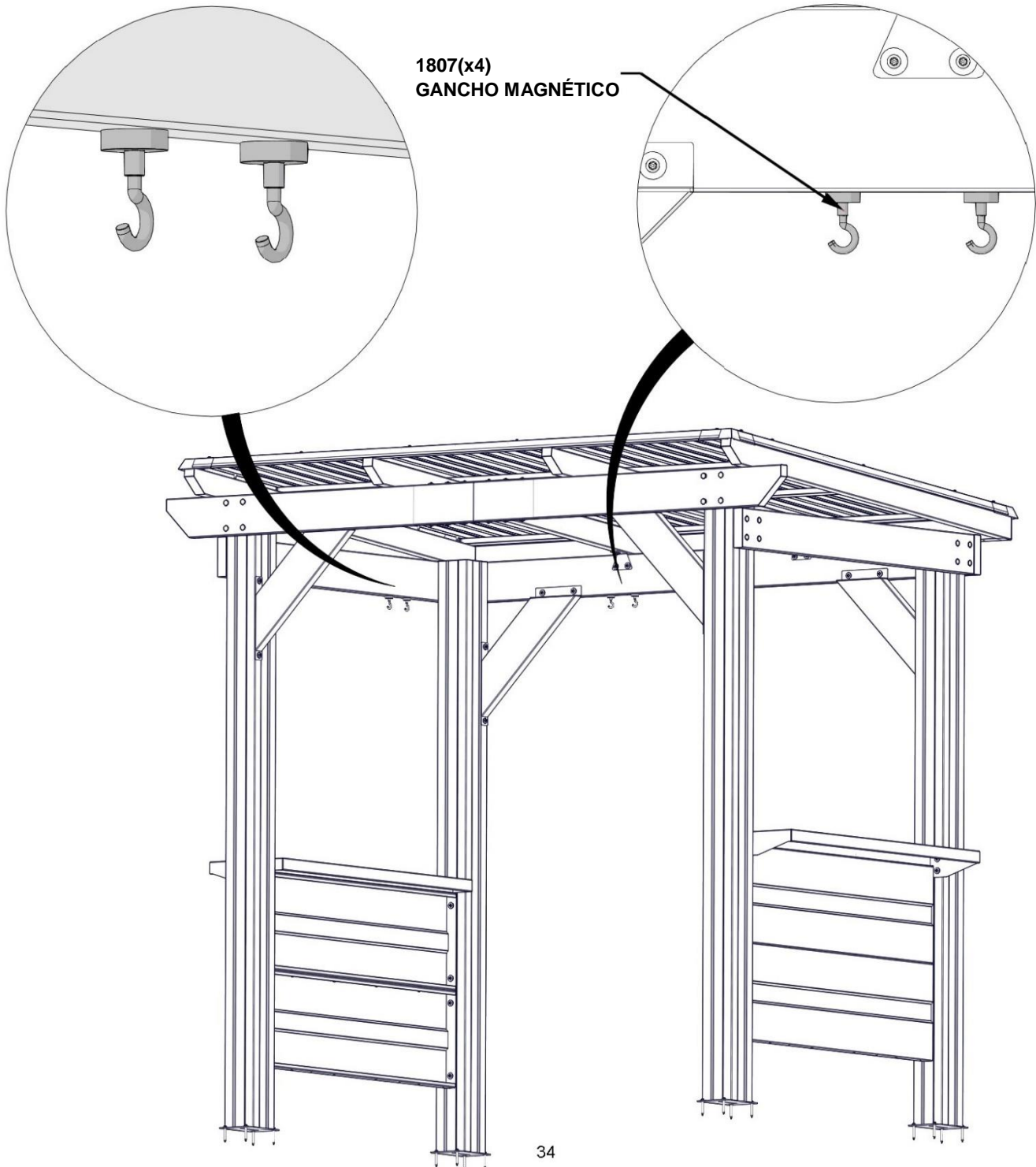
PERFORE PREVIAMENTE LOS ORIFICIOS PARA LOS TORNILLOS DE ANCLAJE DE HORMIGÓN USANDO UNA BROCA PARA HORMIGÓN DE 3/16".

PASO 25 - MONTAJE DEL KIOSKO

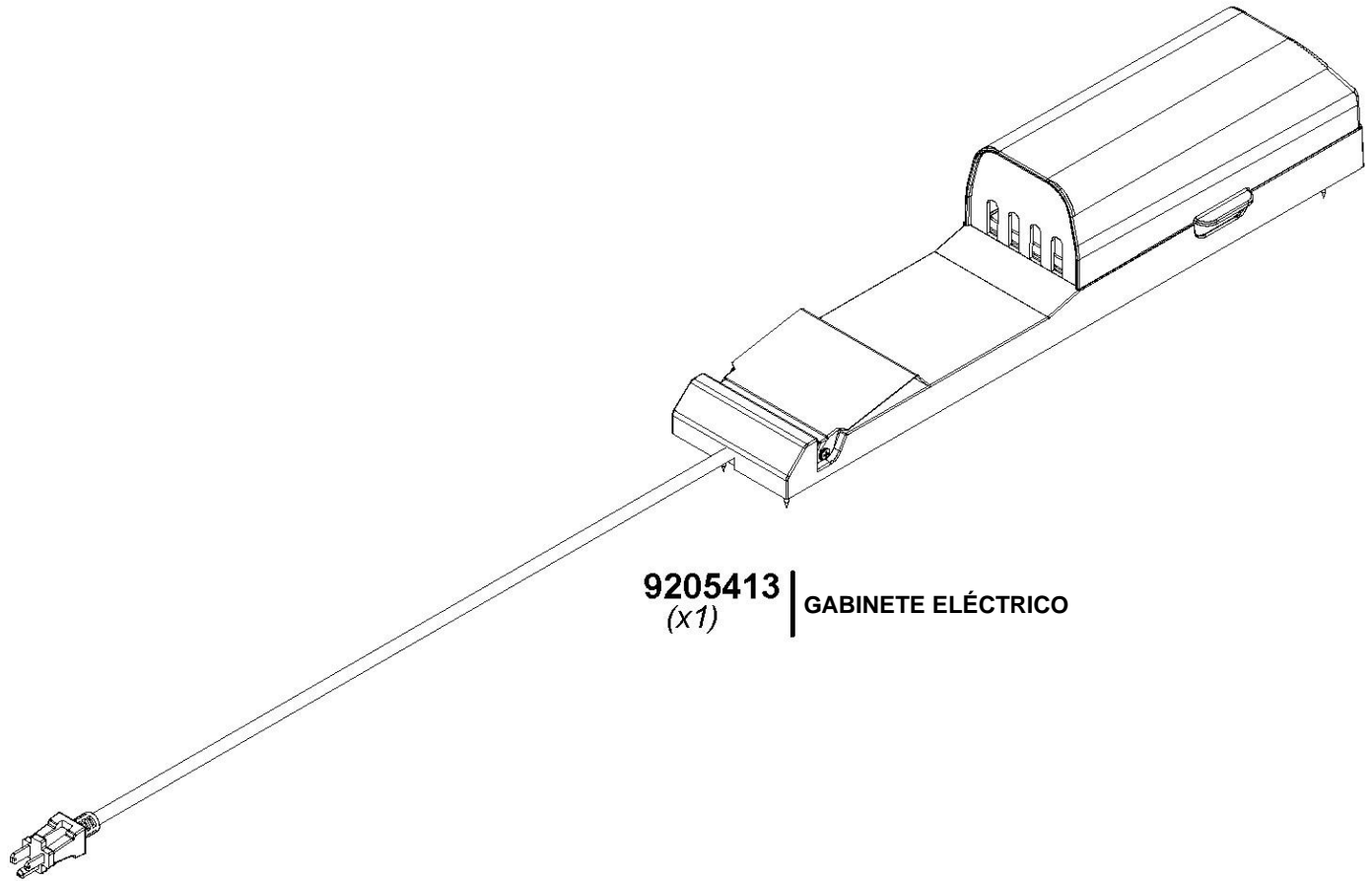


A4M01807 GANCHO MAGNÉTICO
(x4)

LOS GANCHOS MAGNÉTICOS SE PUEDEN COLOCAR EN CUALQUIER SUPERFICIE METÁLICA DEL KIOSKO. PARA LOGRAR LA MÁXIMA FUERZA Y UN MEJOR SOPORTE, SE RECOMIENDA FIJARLOS EN EL LADO INFERIOR DE LAS VIGAS LATERALES O TRASERA.



GABINETE ELÉCTRICO



9205413 | GABINETE ELÉCTRICO
(x1)

PARA LA INSTALACIÓN DEL GABINETE ELÉCTRICO, CONSULTE LAS INSTRUCCIONES DE MONTAJE QUE VIENEN EN EL EMBALAJE CON EL KIT DEL GABINETE ELÉCTRICO. INSTALE EN CUALQUIER POSTE QUE SE DESEE. SIGA LAS INSTRUCCIONES PARA UNA INSTALACIÓN CORRECTA.