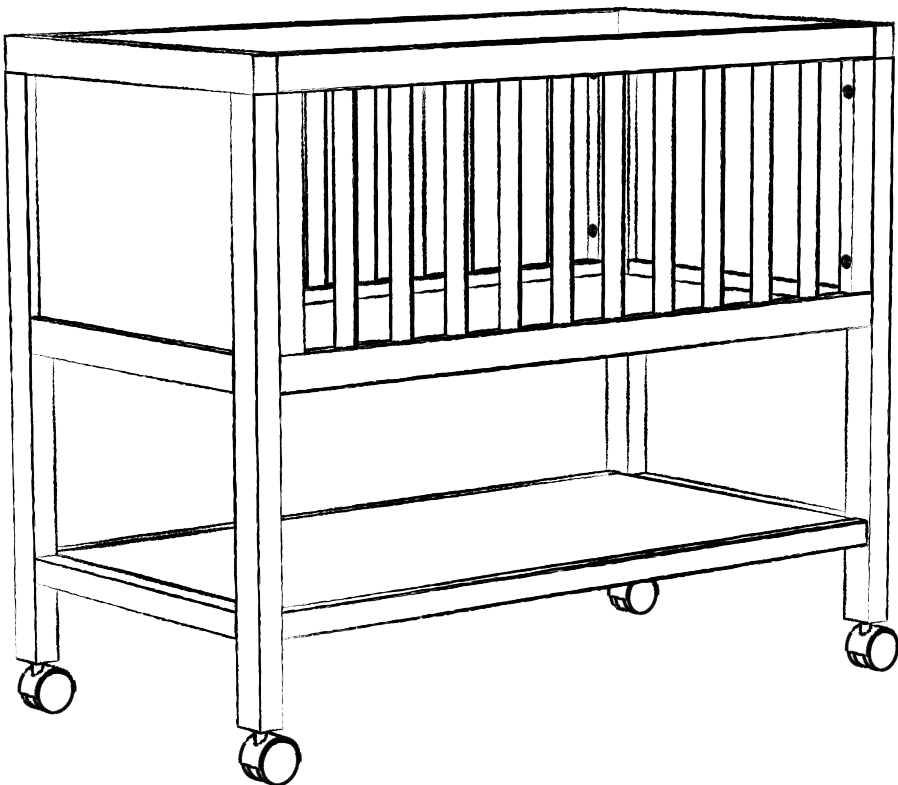




# Archie

M20534





# Hi!



Pregnancy is a wild journey. We get it!

At DaVinci we're obsessed with your child's safety, so you can focus on welcoming your baby home. Let's get started—it's time to set up the perfect space for your little one.

When you're settled in, be sure to share your family's milestones @davincibabyusa. We love connecting with our families!

You've got this!  
DaVinci



# ¡Hola!

El embarazo es toda una odisea. ¡Lo entendemos!

En DaVinci estamos obsesionados con la seguridad del bebé, para que usted pueda enfocarse en darle la bienvenida a su hogar. Comencemos—es hora de preparar el espacio perfecto para su pequeño.

Cuando tenga tranquilidad, no olvide compartir sus hitos familiares con @davincibabyusa. ¡Nos encanta conectar con nuestras familias!

¡Eso es!  
DaVinci



# Bonjour!

La grossesse est ponctuée de hauts et de bas. Nous en sommes conscients!

Chez DaVinci, nous sommes obnubilés par la sécurité de votre enfant, vous pouvez donc vous concentrer sur l'arrivée de votre bébé à la maison. Mettons-nous au travail — il est temps d'aménager l'environnement idéal pour votre tout-petit.

Une fois que vous serez installés, n'hésitez pas à partager les étapes importantes de votre vie de famille sur @davincibabyusa. Nous adorons rester en contact avec les familles!

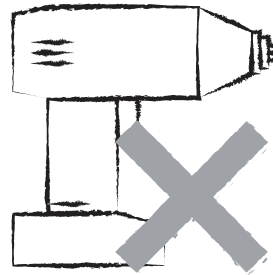
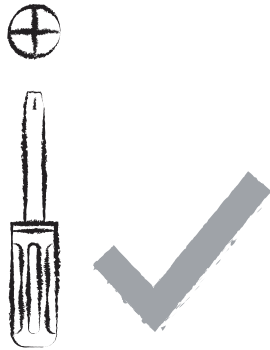
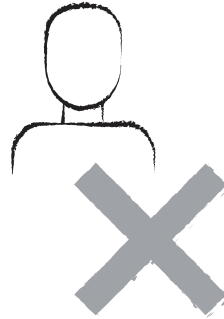
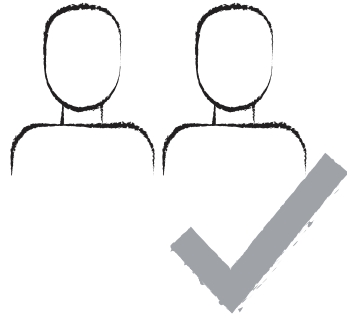
Voilà!  
DaVinci



**GETTING  
STARTED**

**PARA  
COMENZAR**

**POUR  
COMMENCER**



We'd love to chat with you (we're parents ourselves!), so don't hesitate to contact us with whatever questions you have.



Nos encantaría conversar con usted (¡también somos padres!), por eso no deje de contactarnos si tiene alguna pregunta.



Nous adorons discuter avec vous (nous sommes nous-mêmes des parents!), alors n'hésitez pas à nous contacter pour quelque question que ce soit.

**DAVINCIBABY.COM/SUPPORT**

**(323) 768-0183**

# PARTS

not to scale

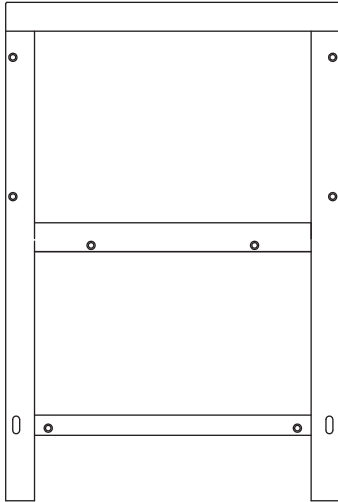
# PIEZAS

no a escala

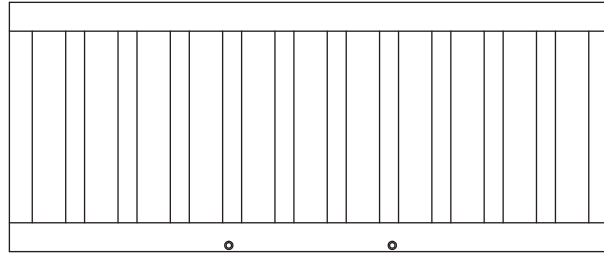
# PIÈCES

non dessinées à l'échelle

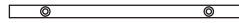
**A**  
x2



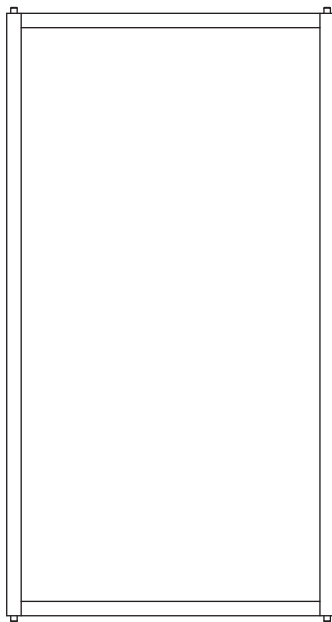
**B**  
x2



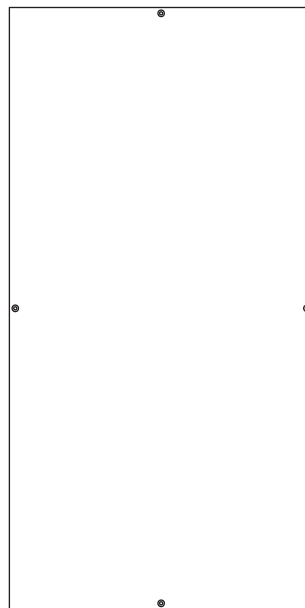
**C**  
x4



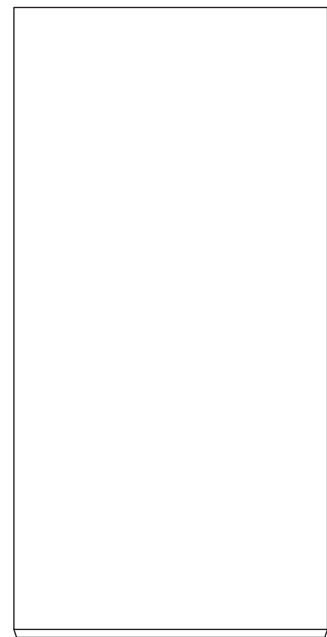
**D**



**E**



**F**



**HARDWARE**

actual size

**HERRAJE**

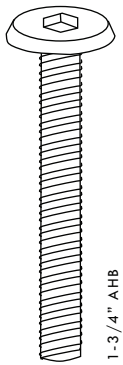
tamaño real

**MATÉRIEL**

taille actuelle

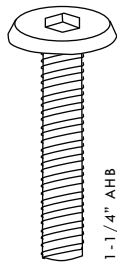
**H1**

x8



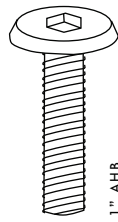
**H2**

x12



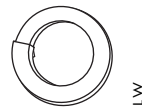
**H3**

x4



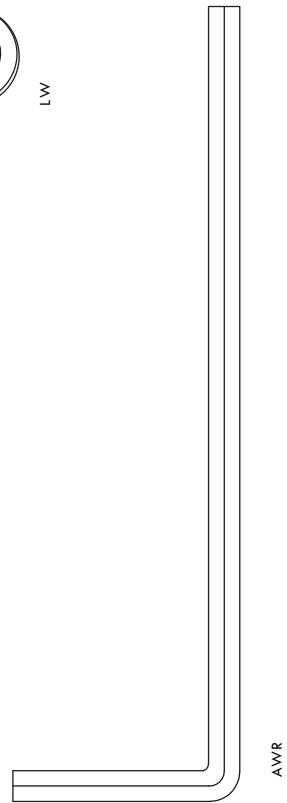
**H4**

x24



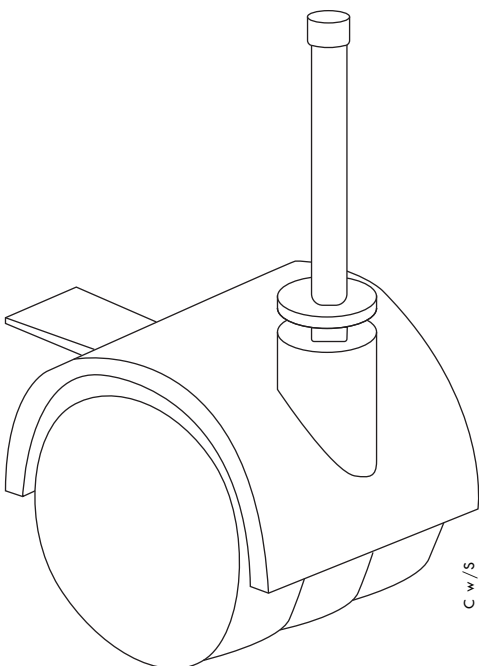
**H7**

x1



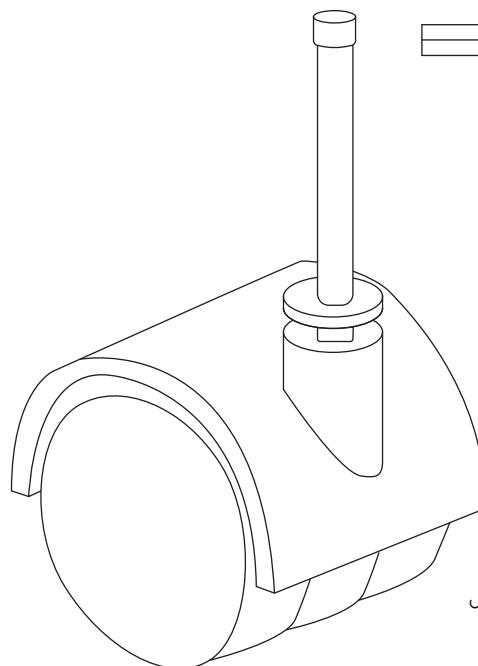
**H5**

x2



**H6**

x2



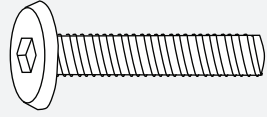
**ASSEMBLY  
INSTRUCTIONS**

**MONTAJE  
INSTRUCCIONES**

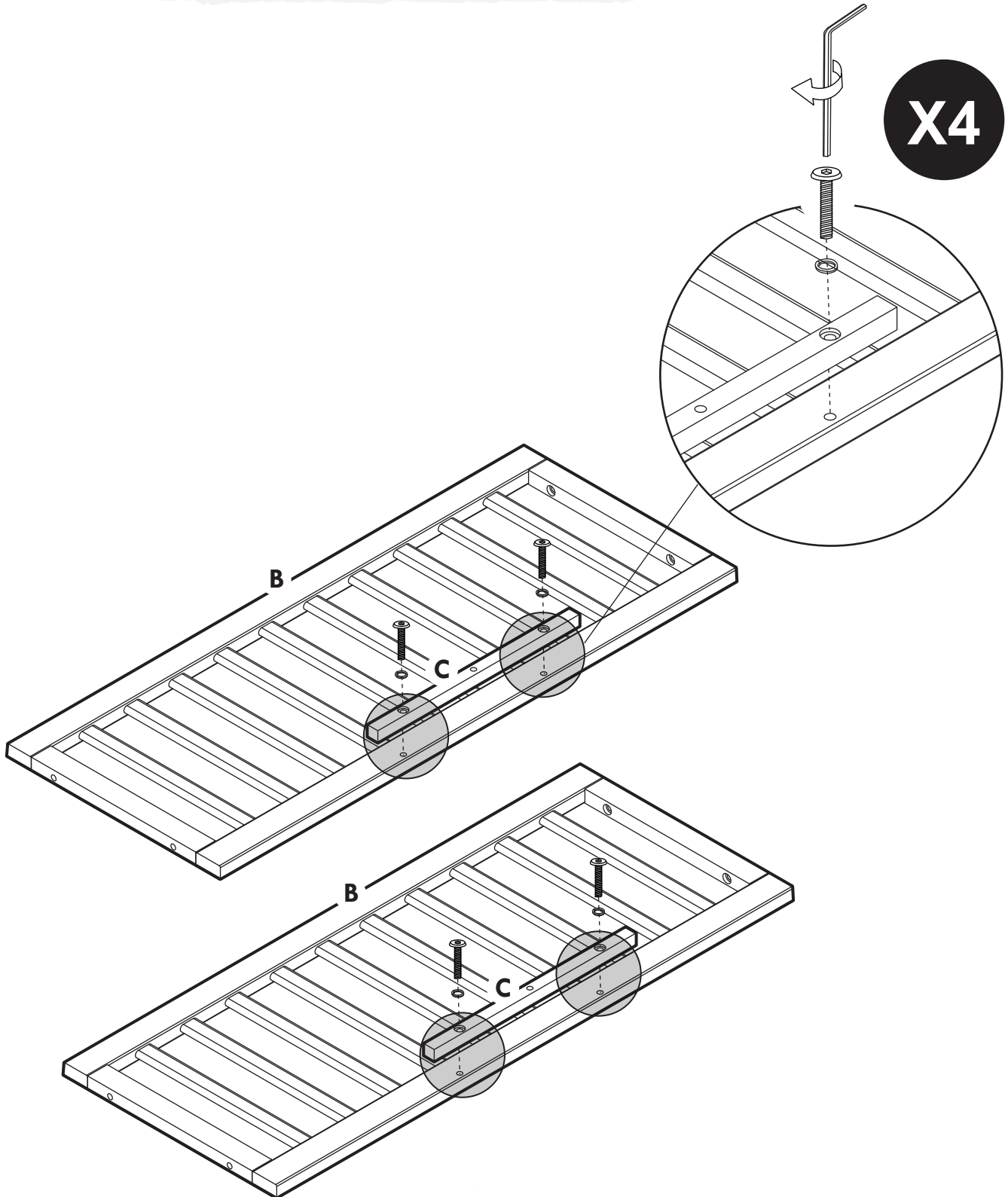
**ASSEMBLÉE  
INSTRUCTIONS**

**1**

**H2**  
X4

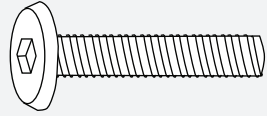


**H4**  
X4

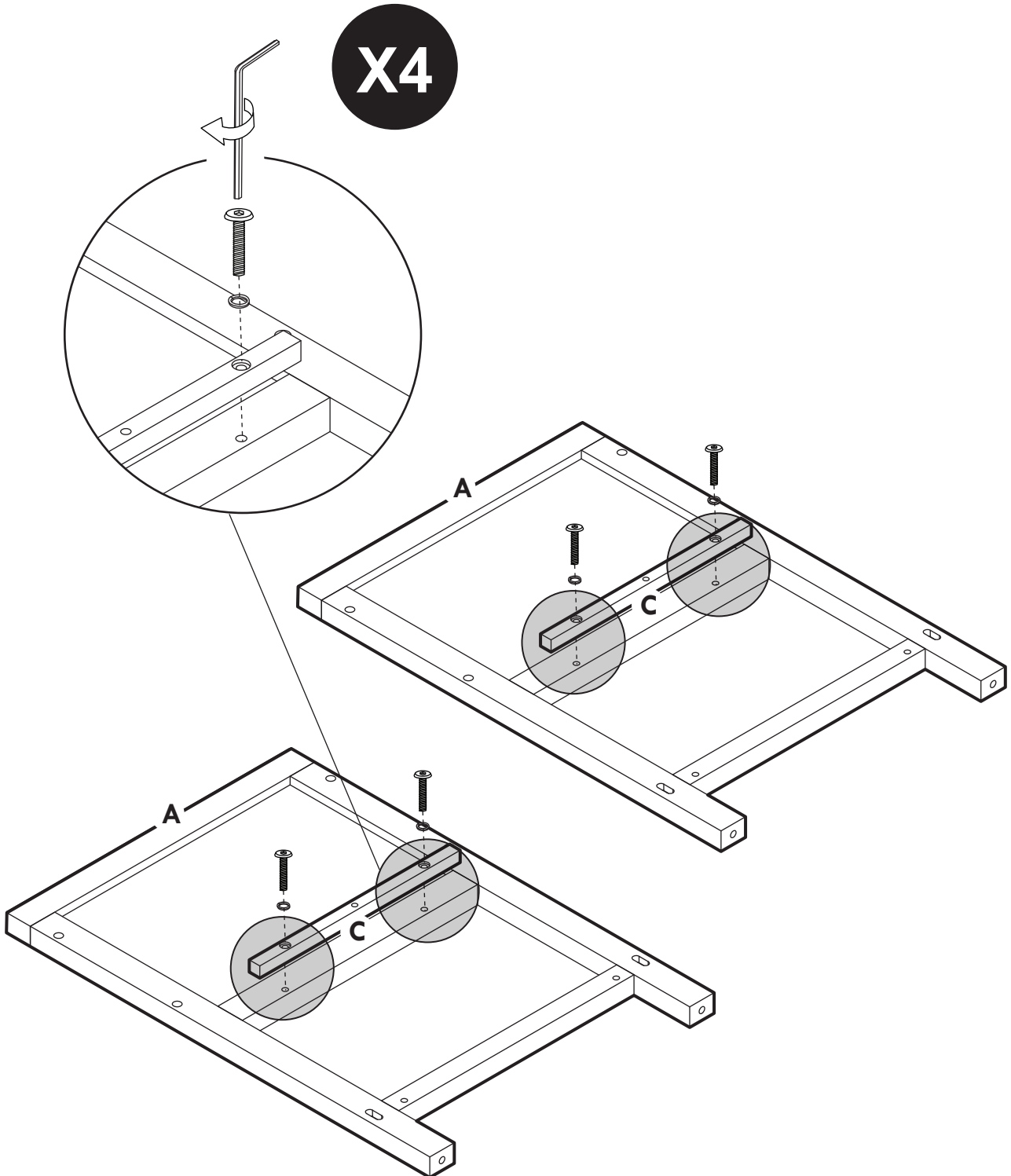


2

H2  
X4



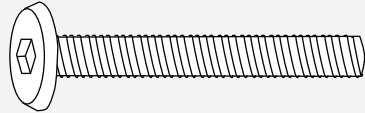
H4  
X4



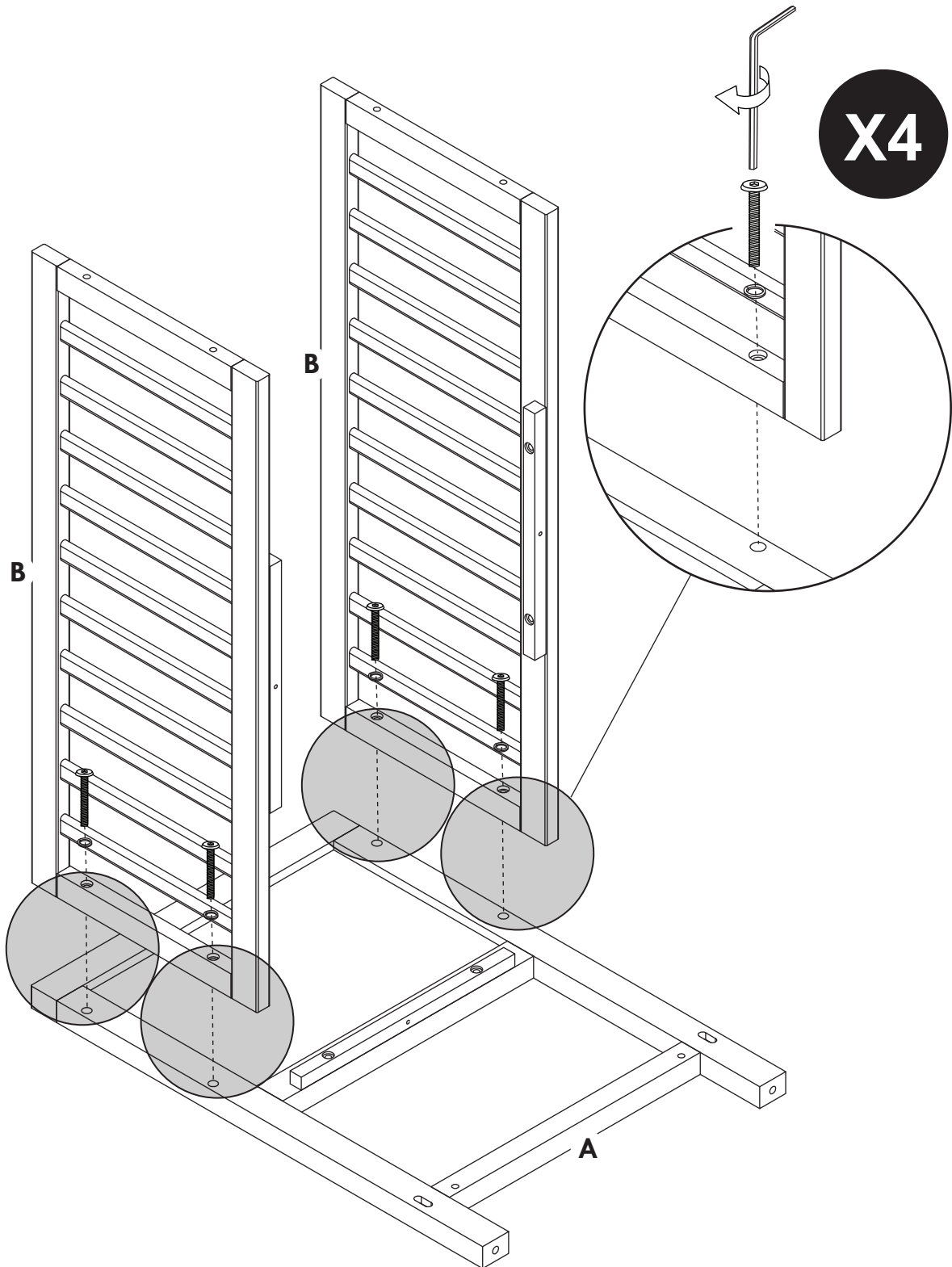


**3**

**H1**  
X4

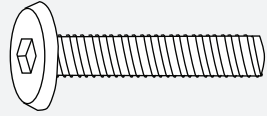


**H4**  
X4

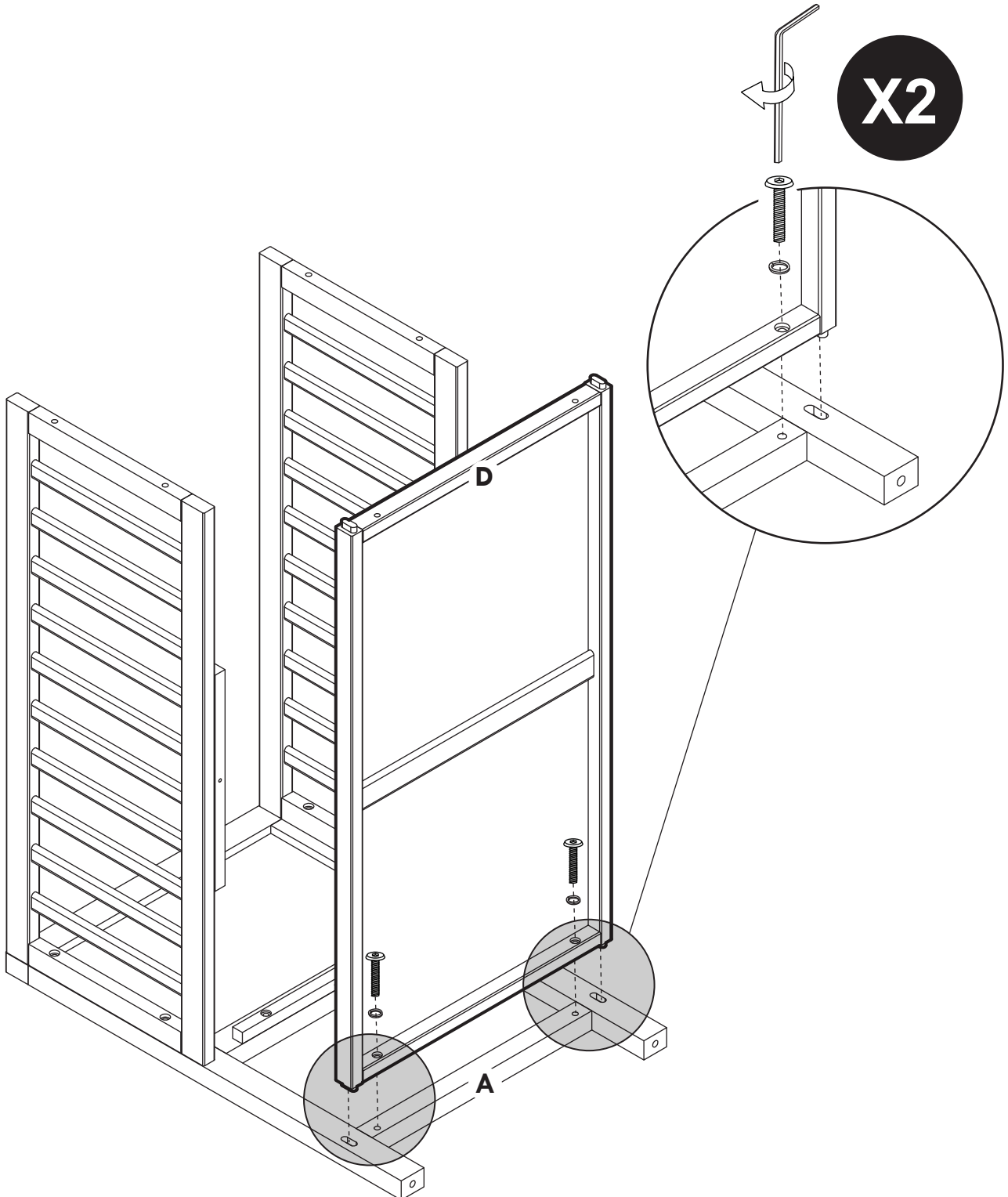


4

H2  
X2



H4  
X2

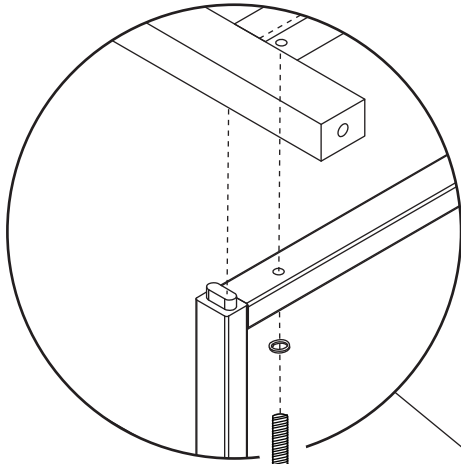


**5**

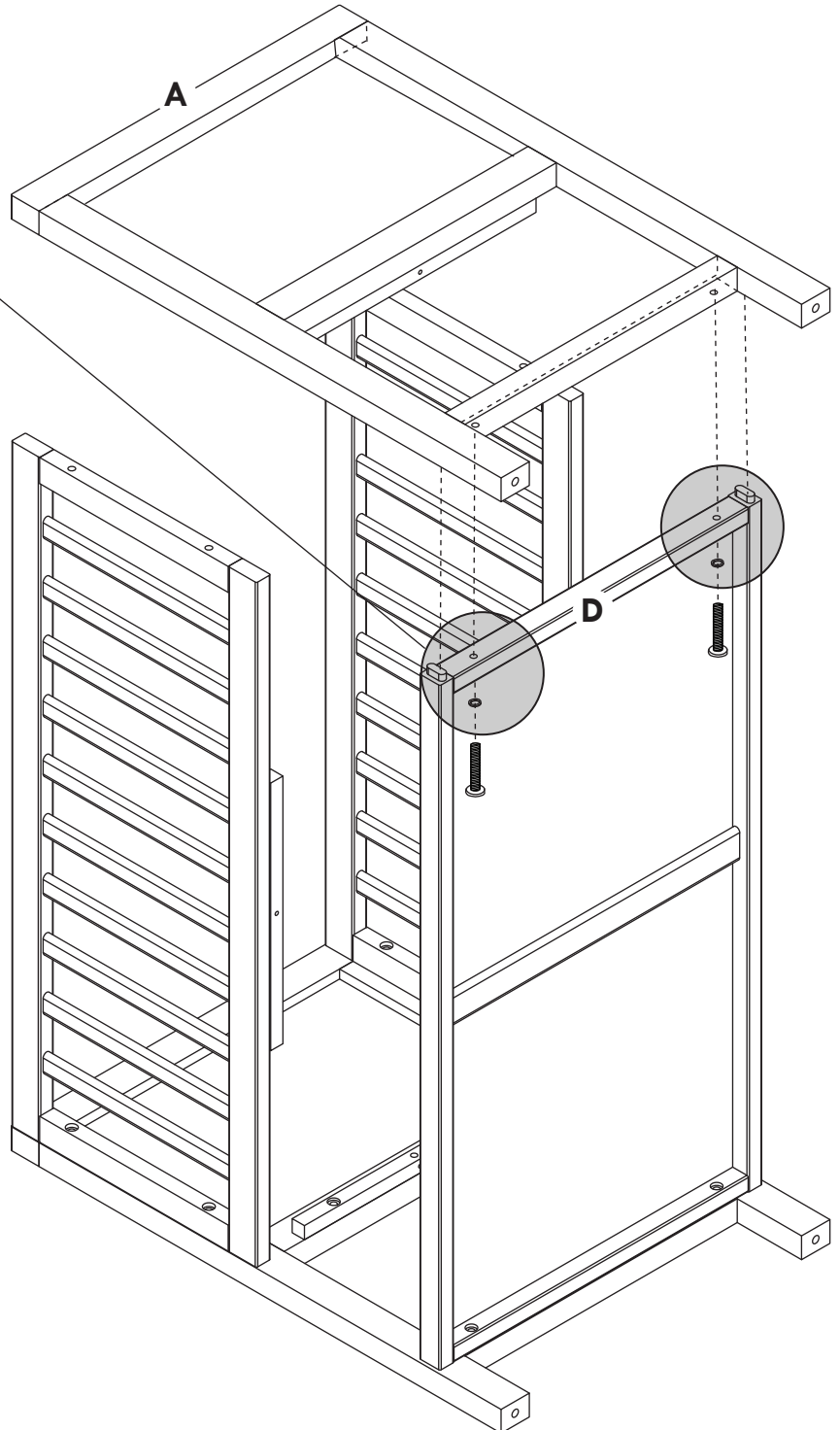
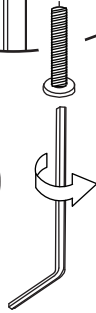
**H2**  
X2



**H4**  
X2



**X2**

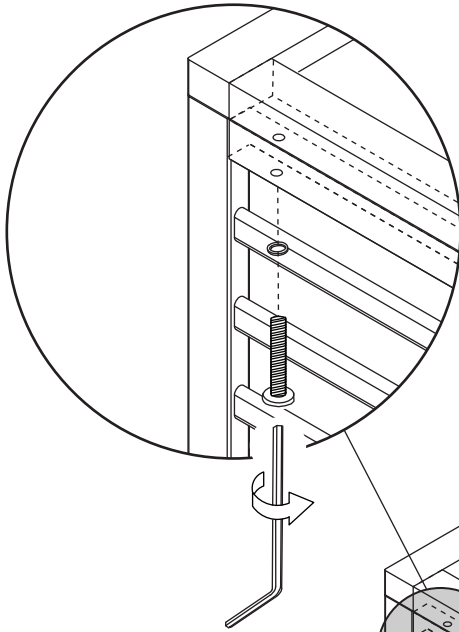


6

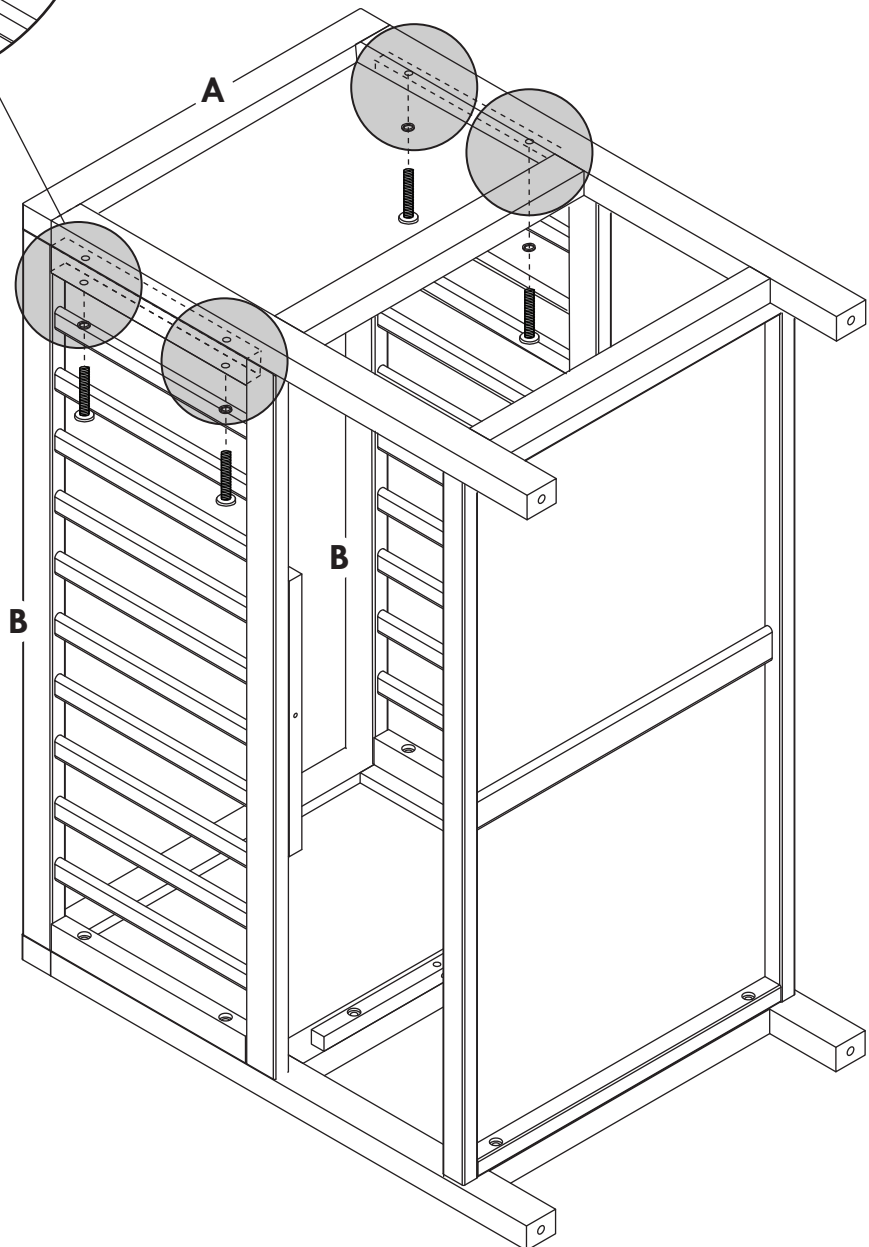
H1  
X4



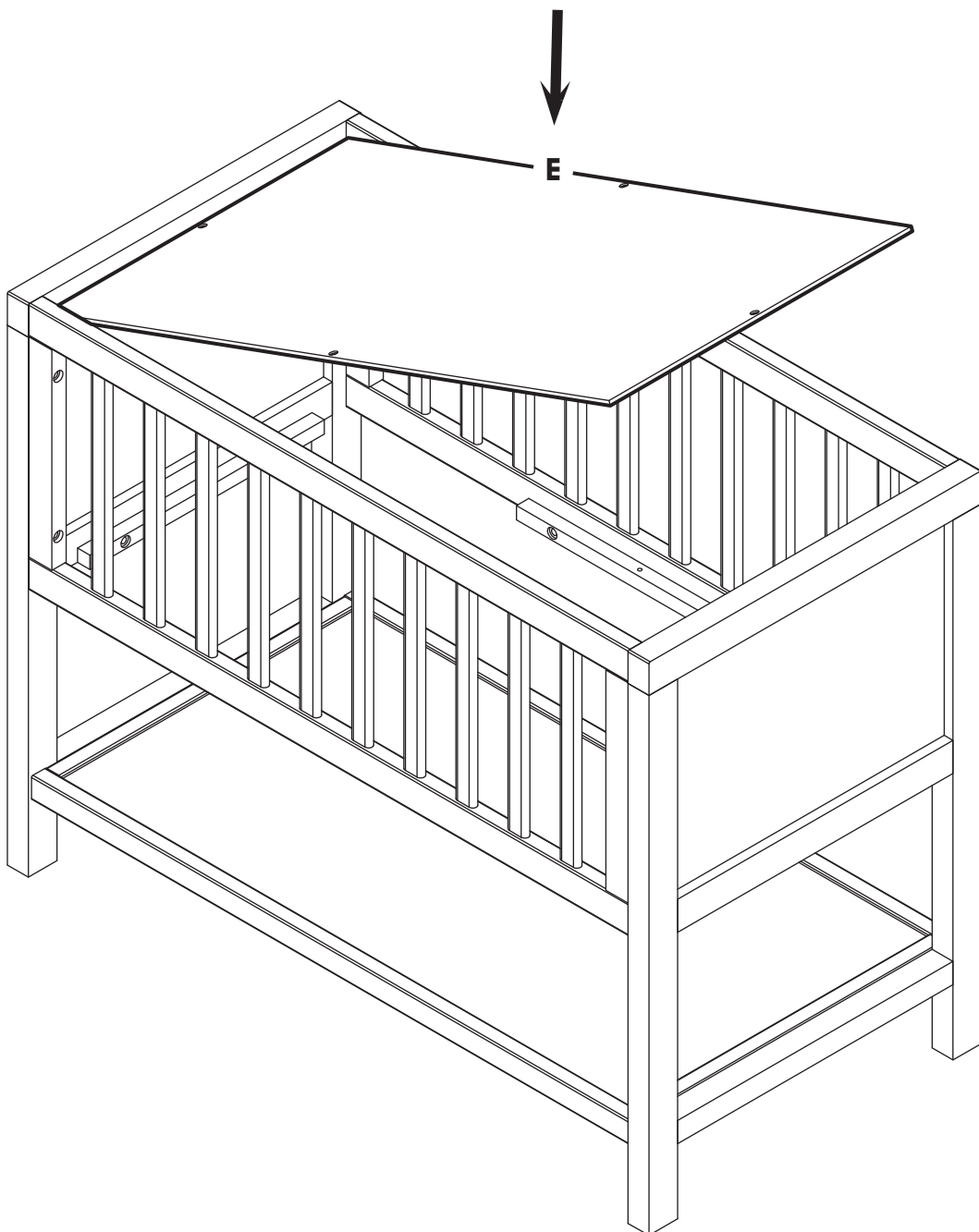
H4  
X4



X4

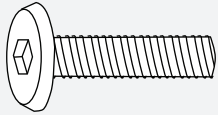


7



8

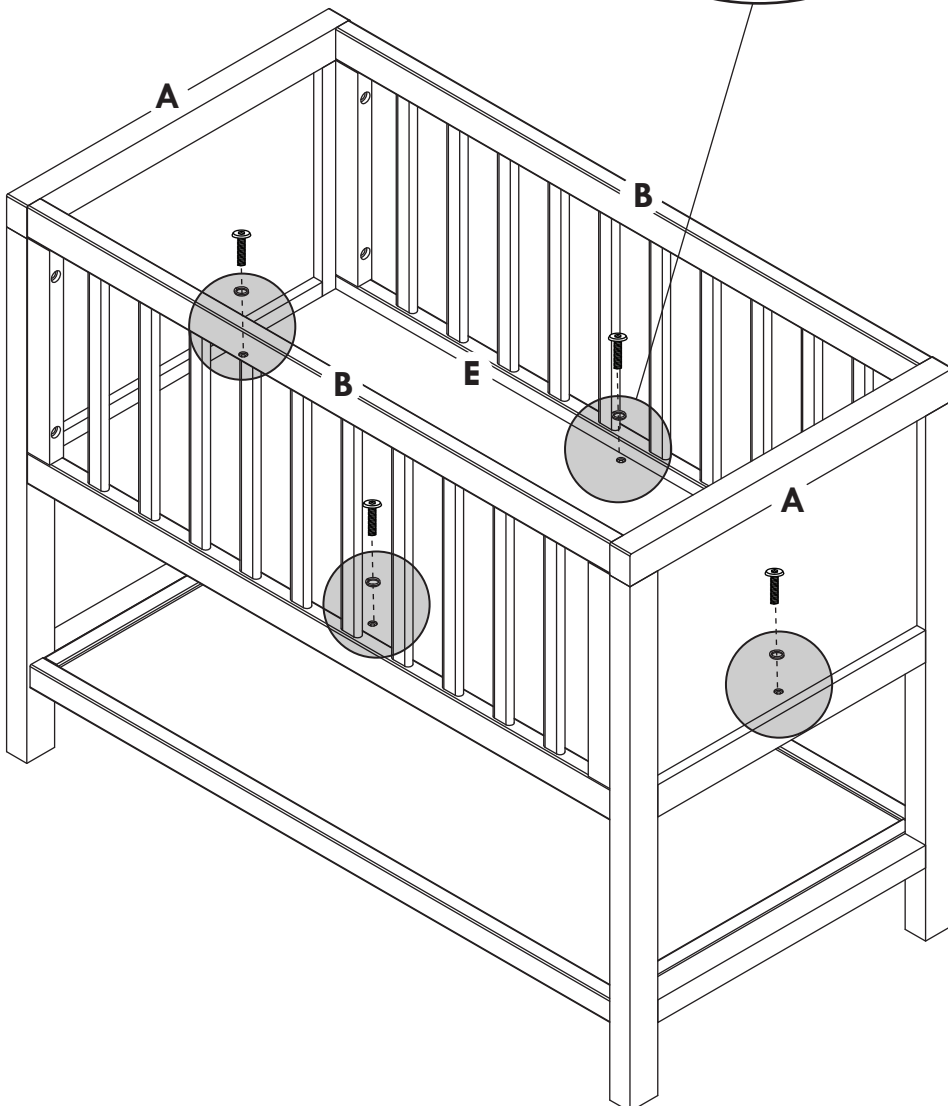
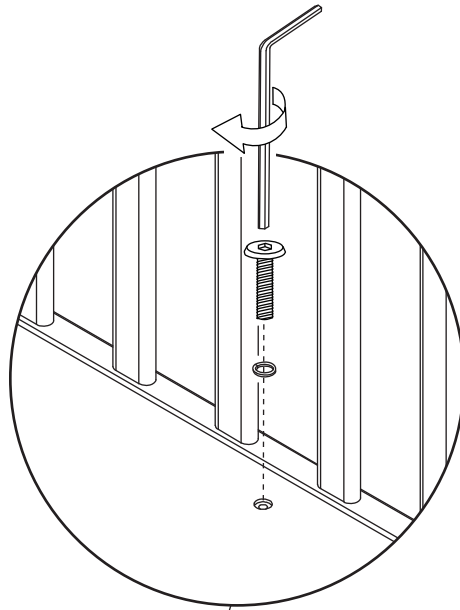
H3  
X4



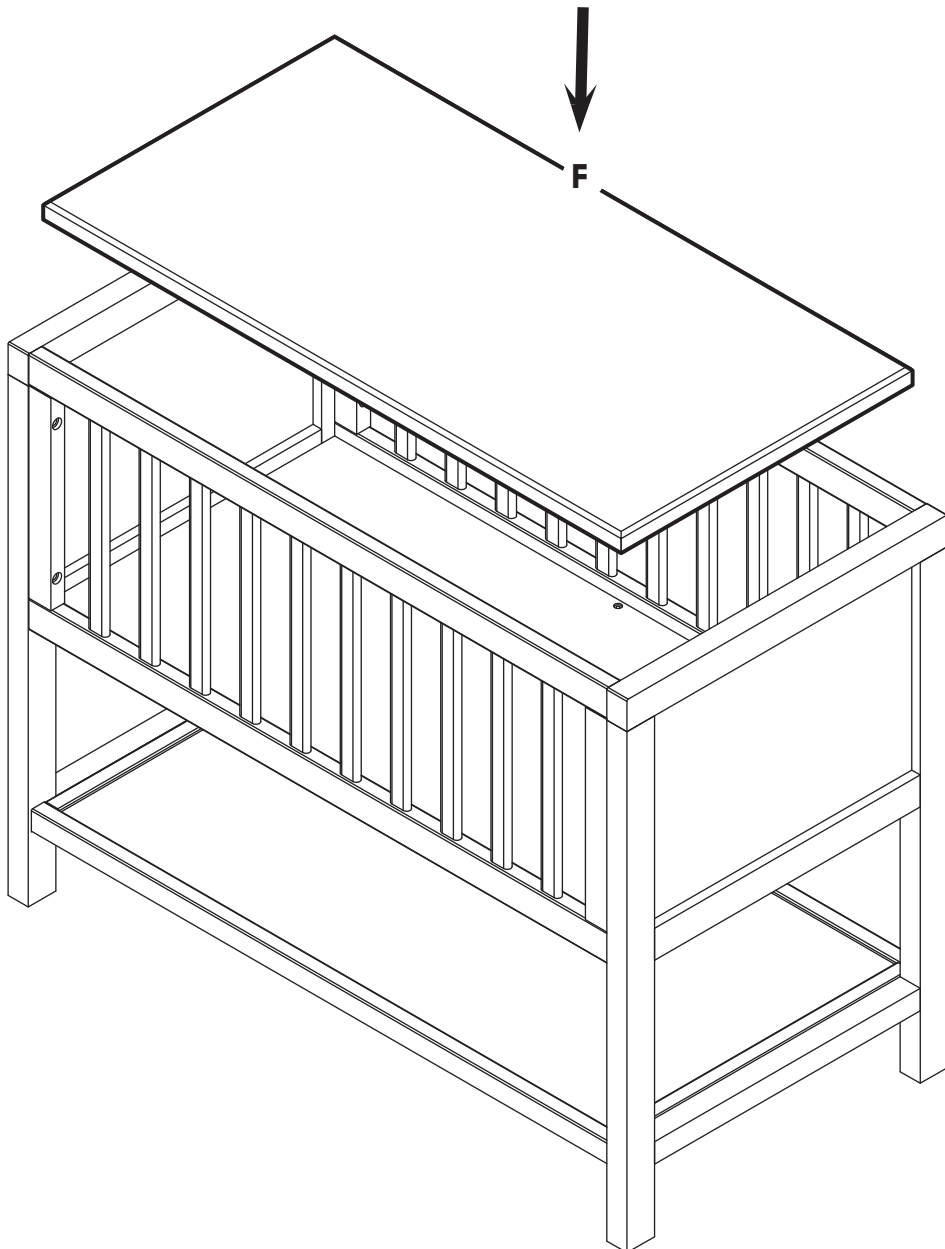
H4  
X4



X4



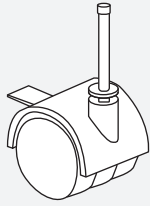
9



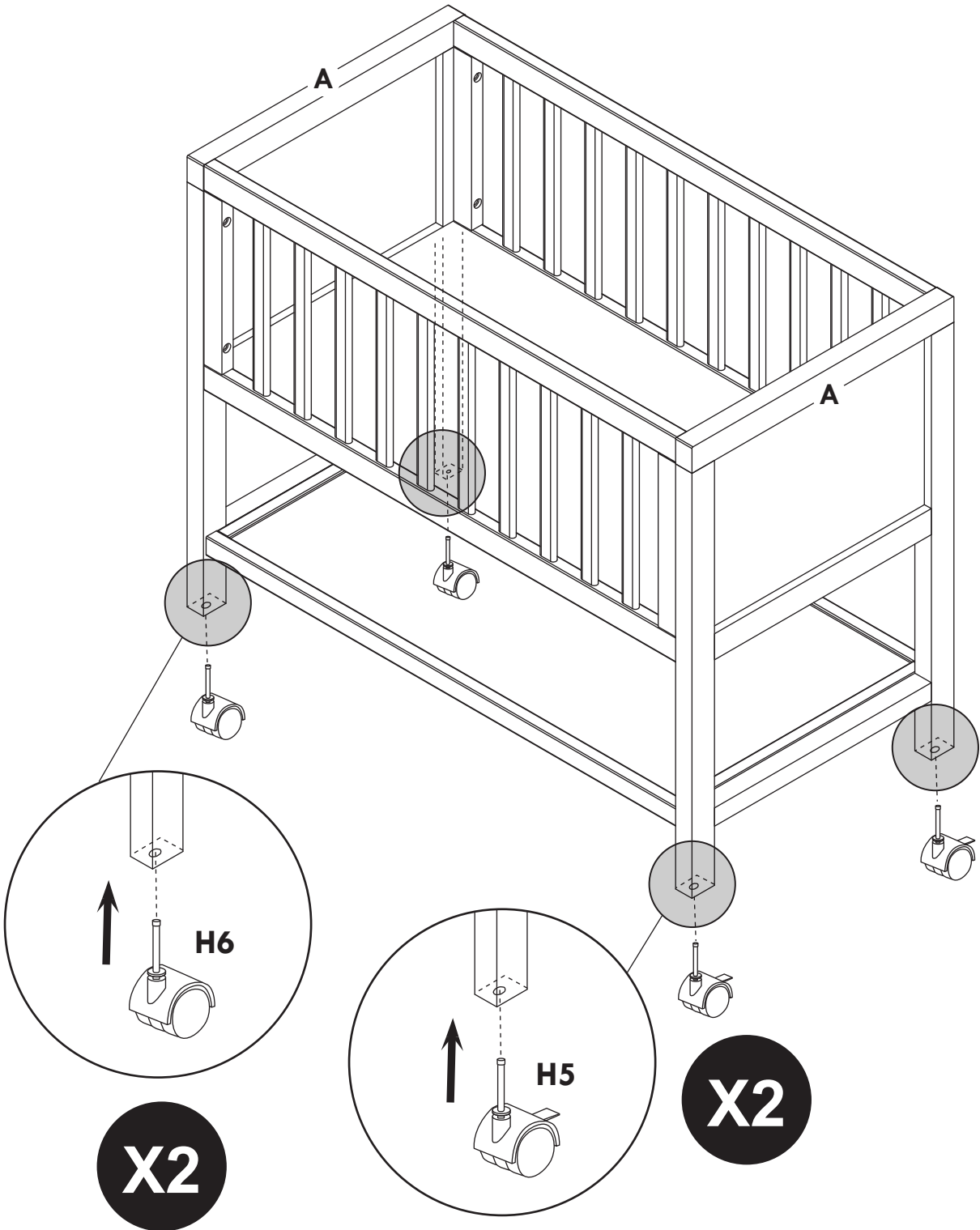
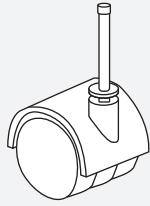
OPTIONAL • OPCIONAL • OPTIONNEL

10

H5  
X2



H6  
X2



X2

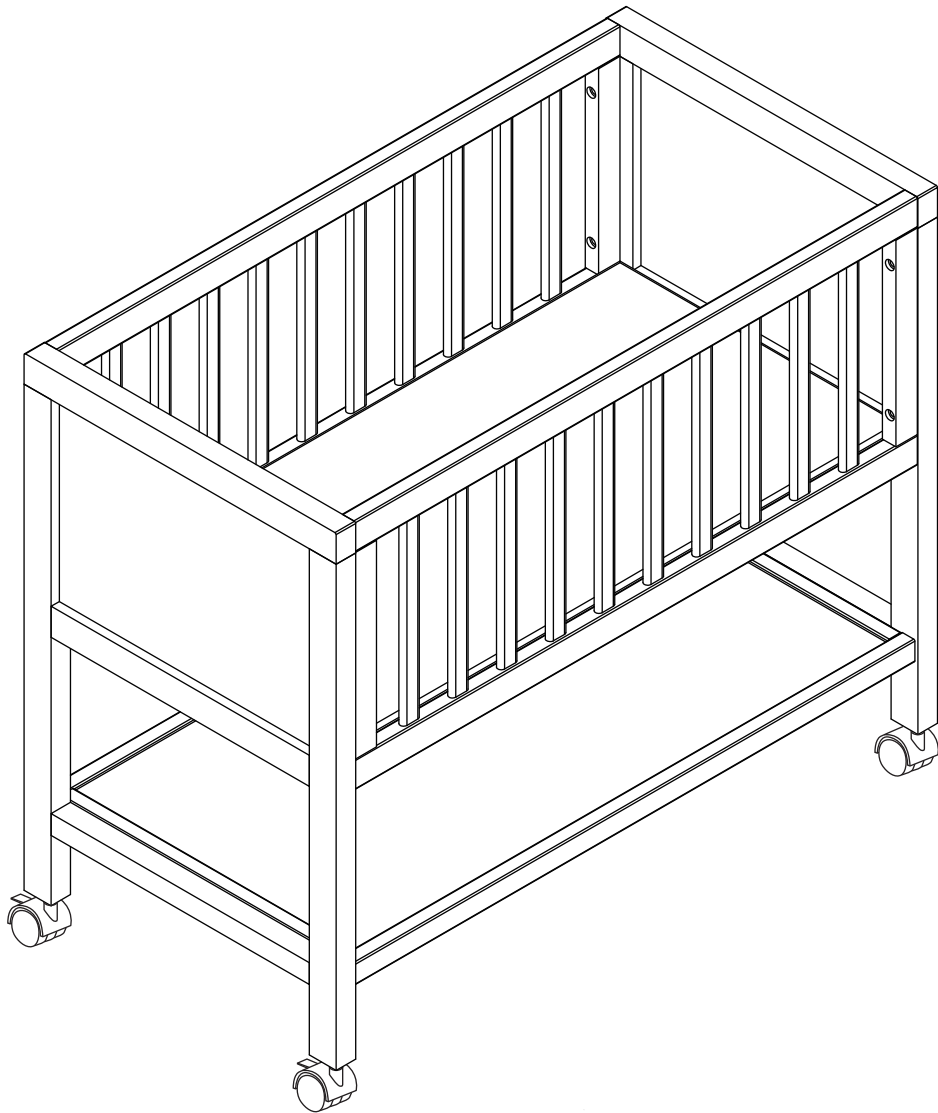
X2



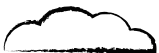
You did it!



¡Lo logró!



Vous y êtes!



## **WARNING**

**STOP USING THE BASSINET/CRADLE WHEN A CHILD IS ABLE TO SIT, STAND, KNEEL OR ROLL OVER ON HIS/HER OWN. THE BASSINET/CRADLE COULD TIP OVER IF THE CHILD IS LEANING AGAINST THE RAILS OF THE BASSINET/CRADLE.**

**FAILURE TO FOLLOW THESE WARNINGS AND THE INSTRUCTIONS COULD RESULT IN SERIOUS INJURY OR DEATH.**

### **SUFFOCATION HAZARD**

Use only the pad provided by manufacturer. Infants have suffocated:

- In gaps between extra padding and side of the bassinet/cribble
- On soft bedding

### **FALL HAZARD**

To help prevent falls, do not use this product when the infant begins to push up on hands and knees or has reached manufacturer's recommended maximum weight 17.5 lbs (7.9 kg), whichever comes first.

Always check that the bassinet is securely locked on the base/stand by pulling upwards on the bassinet bed.

Do not use this bassinet if you cannot exactly follow the instructions that come with it.

Do not use this bassinet for a child who can roll over or who has reached 17.5 lbs (7.9 kg). Use only the pad provided by manufacturer. NEVER add a pillow, comforter, or another mattress for padding.

To reduce the risk of SIDS, paediatricians recommend healthy infants be placed on their backs to sleep, unless otherwise advised by your physician.

If a sheet is used with the pad, use only the one provided by the bassinet or cradle manufacturer or one specifically designed to fit the dimensions of the bassinet or cradle mattress.

Strings can cause strangulation! Do not place items with a string around a child's neck, such as hood strings or pacifier cords. Do not suspend strings over a bassinet or cradle or attach strings to toys.

Do not place this bassinet near a window or a patio door where a child could reach the cord of a blind or curtain and be strangled.

Check this bassinet regularly before using it and do not use it if any parts are loose or missing or if there are any signs of damage.

Do not substitute parts. Contact the manufacturer if replacement parts or additional instructions are needed.

## **CAUTION**

**THE RECOMMENDED MAXIMUM WEIGHT OF THE OCCUPANT IS 17.5 LBS (7.9 kg).**

**PLEASE READ THE CAUTION AND WARNING STATEMENTS INSERT BEFORE USING YOUR CRADLE.**

## **ADVERTENCIA**

**DEJE DE USAR EL MOISÉS/CUNA CUANDO EL NIÑO PUEDA SENTARSE, PARARSE, ARRODILLARSE O DARSE VUELTA SIN AYUDA. EL MOISÉS/CUNA PODRÍA VOLCARSE SI EL NIÑO SE APOYA CONTRA LAS BARANDAS DEL MOISÉS/CUNA.**

**SI NO SE SIGUEN ESTAS ADVERTENCIAS Y LAS INSTRUCCIONES PODRÍA OCASIONAR LESIONES GRAVES O FATALES.**

### **PELIGRO DE ASFIXIA**

Use solo la colchoneta provista por el fabricante. Los bebés se han asfixiado:

- En los huecos entre el acolchado adicional y el costado del moisés/cuna
- Sobre la ropa de cama blanda

### **PELIGRO DE CAÍDA**

Para ayudar a prevenir caídas, no use este producto cuando el niño comience a levantarse apoyándose con las manos y las rodillas o haya llegado al peso máximo de 7.9 kg (17.5 lbs) recomendado por el fabricante, lo que ocurra primero. Siempre compruebe que el moisés esté firmemente trabado en la base tratando de levantar la cama del moisés.

No use este moisés si no puede seguir exactamente las instrucciones incluidas.

No use este moisés para un niño que pueda darse vuelta o que haya llegado a pesar 7.9 kg (17.5 lbs).

Use solo la colchoneta provista por el fabricante. NUNCA agregue una almohada, edredón ni otro colchón para aumentar el acolchado.

Para reducir el riesgo del síndrome de muerte infantil súbita (SMIS), los pediatras recomiendan poner a los bebés sanos boca arriba para dormir, a menos que su médico le indique otras instrucciones.

Si se usa una sábana con la colchoneta, use solo la que entrega el fabricante del moisés o cuna o una que sea diseñada específicamente para adecuarse a las dimensiones del colchón del moisés o cuna.

¡Las cuerdas pueden causar estrangulación! No ponga objetos que tengan cuerdas alrededor del cuello de un niño, como cordones de capuchas o de chupetes. No suspenda cuerdas encima de un moisés o cuna ni ponga cordeles en los juguetes.

No ponga este moisés cerca de una ventana o puerta ventana donde un niño pueda alcanzar el cordón de una cortina o persiana que pueda estrangularlo.

Revise este moisés regularmente antes de usarlo y no lo use si hay alguna pieza suelta o faltante o si tiene señales de daño.

No sustituya piezas. Póngase en contacto con el fabricante si necesita piezas de repuesto o instrucciones adicionales.

## **PRECAUCIÓN**

**EL PESO MÁXIMO RECOMENDADO DE QUIEN USE EL PRODUCTO ES DE 7.9 KGS (17.5 LB). LEA EL INSERTO DE PRECAUCIÓN Y LAS ADVERTENCIAS ANTES DE USAR LA CUNA.**

# **AVERTISSEMENT**

**CESSER L'UTILISATION DU BERCEAU DÈS QUE L'ENFANT EST CAPABLE DE S'ASSEOIR, DE SE LEVER, DE MARCHER À QUATRE PATTES OU DE SE RETOURNER TOUT SEUL. LE BERCEAU POURRAIT BASCULER SI L'ENFANT SE PENCHE CONTRE L'UN DES CÔTÉS DU BERCEAU.**

**LE NON-RESPECT DES AVERTISSEMENTS ET DIRECTIVES D'ASSEMBLAGE PEUT ENTRAÎNER DE GRAVES BLESSURES OU LA MORT.**

## **RISQUE DE SUFFOCATION**

Utiliser seulement le matelas fourni par le fabricant. Des bébés se sont étouffés :

- Dans les espaces entre le matelassage supplémentaire et le côté du lit de bébé/berceau.
- Sur des articles de literie mous.

## **RISQUE DE CHUTE**

Pour éviter les chutes, ne pas utiliser ce produit lorsque l'enfant commence à se soulever avec les mains et les genoux ou a atteint le poids maximum de 7,9 kg (17,5 lb), recommandé par le fabricant, selon ce qui advient en premier.

S'assurer que le lit de bébé est solidement fixé sur la base/le socle en tirant le lit de bébé vers le haut.

Ne pas utiliser ce moïse à moins d'être en mesure de suivre précisément les instructions qui l'accompagnent.

Ne pas utiliser ce moïse si l'enfant est capable de se retourner ou a atteint 7,9 kg (17,5 lb). N'utiliser que le coussin fourni par le fabricant. NE JAMAIS ajouter un oreiller, un édredon ou un autre matelas.

Pour réduire les risques de SMSN, les pédiatres recommandent de placer les nourrissons en bonne santé sur le dos pour dormir, sauf indication contraire de votre médecin.

Si un drap est utilisé sur le coussin, n'utiliser que celui fourni par le fabricant du berceau ou du lit de bébé ou un drap spécialement conçu pour s'ajuster aux dimensions du matelas du berceau ou du lit de bébé.

Les cordons peuvent causer un étranglement!

Ne placer aucun article muni d'un cordon autour du cou d'un enfant comme que les cordons d'un capuchon ou d'une sucette. Ne pas suspendre de ficelles au-dessus du berceau ou du lit de bébé, ni en attacher aux jouets.

Ne pas placer le moïse près d'une fenêtre ou d'une porte-fenêtre où l'enfant pourrait se saisir des cordes d'un store ou d'un rideau et s'étrangler.

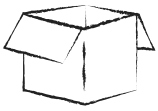
Vérifier régulièrement le moïse préalablement à son utilisation et ne pas l'utiliser en cas de détection d'une pièce desserrée, de pièce manquante ou de tout signe de dommages.

Ne pas substituer une pièce à une autre. Communiquer avec le fabricant pour obtenir, au besoin, une pièce de rechange ou des instructions supplémentaires.

## **MISE EN GARDE**

**LE POIDS MAXIMUM RECOMMANDÉ DE L'OCCUPANT EST DE 7,9 KG (17,5 LB).**

**PRIÈRE DE LIRE LE FEUILLET DE MISES EN GARDE ET D'AVERTISSEMENTS AVANT D'UTILISER CE BERCEAU.**



## STORAGE

Because materials respond to temperature and humidity, it is important to store furniture in controlled environments. Furniture should not be placed in direct sunlight or near air-conditioning outlets, radiators, heaters, or humidifiers. Any changes such as extreme heat or cold, dampness, or dryness, may cause noticeable shrinkage or swelling of wood. Direct sunlight may affect the coloring of materials over time.



## CARE & CLEANING

To clean wood or metal parts, use a lint-free, soft cloth with a non-toxic cleaner. Wipe dry immediately. To avoid scratches or other damages, do not use abrasive chemicals or materials. For fabrics, we recommend using a non-toxic foaming fabric cleaner or leather cleaner where appropriate. Touch up kits are available for purchase by contacting us:

*323-768-0183*

*[davincibaby.com/parts](http://davincibaby.com/parts)*



## REGISTRATION

Registering your product is simple:  
*[davincibaby.com/registrations](http://davincibaby.com/registrations)*

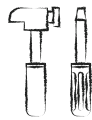


## PART REPLACEMENT

If you would like to order replacement or missing parts, please visit us:

*[davincibaby.com/parts](http://davincibaby.com/parts)*

You can contact us by mail at:  
*8700 Rex Rd. Pico Rivera, CA 90660*

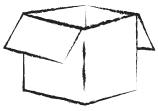


## ONE YEAR LIMITED WARRANTY

Have an issue? We're here to help. Your DaVinci product is covered under warranty for one year after the date of purchase. Visit us for more details on our warranty policy:

*[davincibaby.com/warranty](http://davincibaby.com/warranty)*





## ALMACENAMIENTO

Dado que los materiales responden a la temperatura y la humedad, es importante guardar muebles en ambientes controlados. No deben ponerse los muebles a la luz solar directa ni cerca de salidas de aire acondicionado, radiadores, calefactores ni humidificadores. Cualquier cambio como los extremos de calor o frío, humedad o sequedad, pueden causar notoriamente encogimiento o hinchazón en la madera. La luz solar directa puede afectar la coloración de los materiales con el paso del tiempo.



## CUIDADO Y LIMPIEZA

Para limpiar piezas de madera o metal, use un paño suave sin pelusa con un limpiador no tóxico. Seque con un paño inmediatamente. Para evitar rayar o dañar la superficie, no use agentes químicos ni materiales abrasivos. En cuanto a las telas, recomendamos usar una espuma limpiadora no tóxica para telas o un limpiador para cuero según corresponda. Hay kits para retocar disponibles para la venta contactándonos:

*323-768-0183*

*[davincibaby.com/parts](http://davincibaby.com/parts)*



## REGISTRARSE

Es sencillo registrar su producto:  
*[davincibaby.com/registrations](http://davincibaby.com/registrations)*

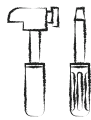


## RECAMBIO DE PIEZAS

Si quisiera pedir repuestos o piezas faltantes, visítenos en:

*[davincibaby.com/parts](http://davincibaby.com/parts)*

o puede contactarnos por correo en:  
*8700 Rex Rd. Pico Rivera, CA 90660*

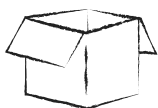


## GARANTÍA LIMITADA DE UN AÑO

¿Tiene algún problema? Estamos aquí para ayudar. Su producto DaVinci está cubierto por una garantía de un año a partir de la fecha de compra. Para conocer más detalles sobre nuestra política de garantía, visite:

*[davincibaby.com/warranty](http://davincibaby.com/warranty)*





## RANGEMENT

Compte tenu que les matériaux réagissent à la température et à l'humidité, il importe de ranger le mobilier dans des environnements contrôlés. Le mobilier ne doit pas être placé en plein soleil ni près des sorties d'air climatisé, des radiateurs, des appareils de chauffage ou des humidificateurs. Tout changement comme un froid ou une chaleur extrême, de l'humidité ou de la sécheresse pourrait causer la contraction ou le gonflement du bois. La lumière directe du soleil peut altérer la couleur des matériaux au fil du temps.



## NETTOYAGE ET ENTRETIEN

Pour nettoyer le bois ou les pièces métalliques, utilisez un chiffon doux sans peluche et un produit nettoyant non toxique. Essuyez immédiatement. Pour éviter les égratignures ou autres dommages, veillez à ne pas utiliser des produits chimiques ou des matériaux abrasifs. Pour les tissus, il est recommandé d'utiliser un produit nettoyant pour tissus non toxique ou pour cuir le cas échéant. Il est possible de se procurer des nécessaires de retouches en nous contactant:

323-768-0183

[davincibaby.com/parts](http://davincibaby.com/parts)



## ENREGISTREMENT

L'enregistrement du produit est simple à réaliser:

[davincibaby.com/registrations](http://davincibaby.com/registrations)



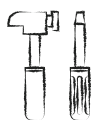
## PIÈCES DE RECHANGE

Pour commander des pièces de rechange ou manquantes, veuillez visiter:

[davincibaby.com/parts](http://davincibaby.com/parts)

ou communiquer avec nous par courriel à l'adresse:

8700 Rex Rd. Pico Rivera, CA 90660



## GARANTIE LIMITÉE D'UN AN

Vous avez un problème? Nous sommes là pour vous aider. Votre produit DaVinci est couvert par une garantie d'un an à compter de la date d'achat. Pour plus de détails sur la politique de garantie, veuillez visiter:

[davincibaby.com/warranty](http://davincibaby.com/warranty)



