

# Weather Cover Installation

## Installation de la protection contre les intempéries

### GSS50/62/74 - RSS36/42

#### ! WARNING

- Allow the appliance to cool completely before performing any maintenance as they will remain hot after appliance is no longer operatin.
- Shut off gas before installing weather cover for long term storage.
- To avoid danger of suffocation, keep the packaging bag away from babies and children. Do not use in cribs, beds, carriages, or play pens. This bag is not a toy. Knot before throwing away.
- To be installed when the appliance is not in use.

#### ! AVERTISSEMENT

- Laissez l'appareil refroidir complètement avant d'effectuer un entretien, car ils demeurerent chaud après l'arrêt de l'appareil.
- Fermez le gaz avant d'installer la housse de protection pour un stockage à long terme.
- Afin d'éviter les risques de suffocation, gardez le sac d'emballage loin des bébés et des jeunes enfants. Ne le laissez pas traîner dans les berceaux, les lits, les poussettes ou les parcs de jeu. Ce sac n'est pas un jouet. Nouez-le avant de le jeter.
- A installer lorsque l'appareil n'est pas utilisé.

1. Drill out the locating dimples with a 0.125" bit (one material thickness) and install the 4 shoulder bolts included in this kit. **(FIG. 1)**
2. Align the hooks on the weather cover with the shoulder bolts and hang it in place. **(FIG. 2)**

1. Percez les points de localisation avec une mèche de 0,125 pouce (une épaisseur de matériau) et installez les 4 boulons à épaulement inclus dans ce kit. **(FIG. 1)**
2. Alignez les crochets de la protection contre les intempéries avec les boulons à épaulement et accrochez-la en place. **(FIG. 2)**

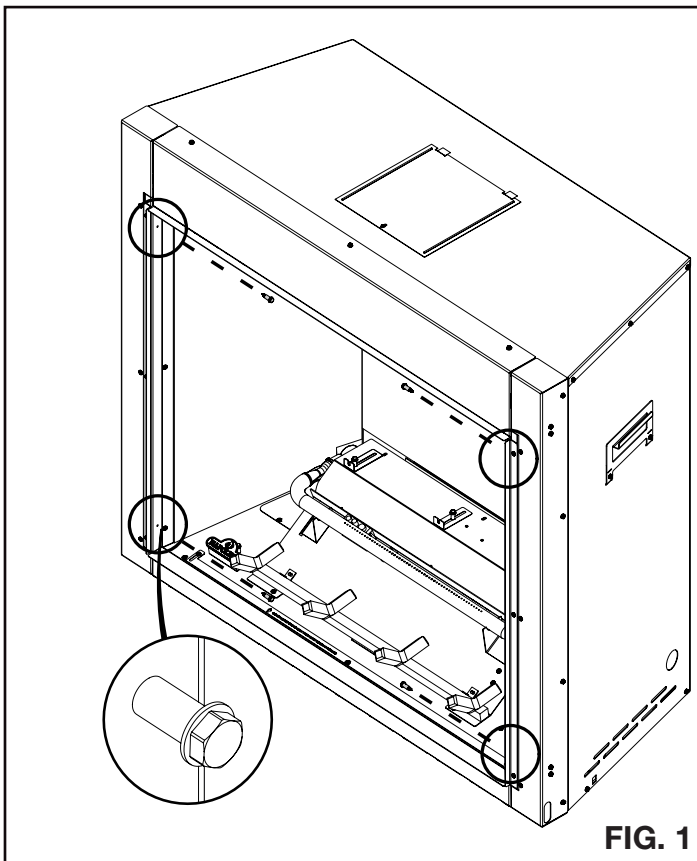


FIG. 1

RSS36 model illustrated. / Modèle RSS36 illustré.

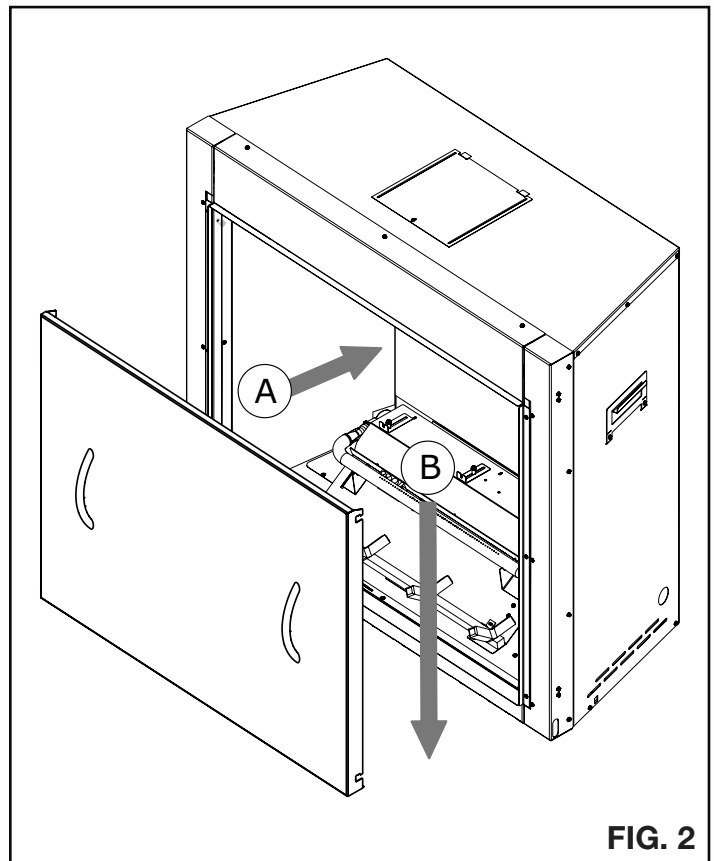


FIG. 2

Quality System Certified To  
**ISO**  
9001:2015

W415-10001679 / C-0 / 09.13.24