

PAVILLON MERIDIAN DE 10' x 20' EN BOIS avec TOIT DOTÉ DE PERSIENNE

Instructions d'installation et d'utilisation – YM11836C



IMPORTANT, CONSERVER CE MANUEL POUR RÉFÉRENCE ULTÉRIEURE : LIRE ATTENTIVEMENT

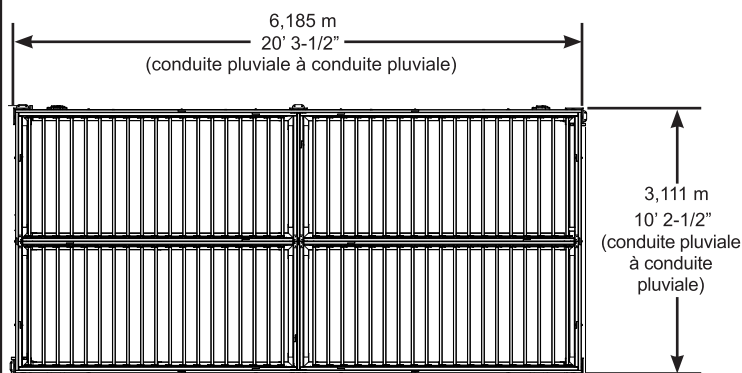
HAUTEUR :
2,527 m / 8' 3-1/2"

Révisé le 12-04-2022

**YARDISTRY**

Yardistry – Amérique du Nord
Numéro sans frais du soutien à la
clientèle : 1.888.509.4382
info@yardistrystructures.com
www.yardistrystructures.com

Brevets en instance



Avis important de sécurité!

Les composantes Yardistry sont conçues uniquement pour des fins d'intimité, de décoration et de d'ornementation.

Le produit N'EST PAS CONÇU pour les usages suivants:

- Barrière de sécurité pour empêcher l'accès à des piscines, spas ou étangs.
- Support structural pour bâtiment, structure, objet lourd ou balançoire.
- Utilisation en tant que structure brise-vent, ou servant à accumuler la pluie ou la neige, ce qui créerait une charge supplémentaire sur le produit.

IMPORTANT! Lorsque vous vous préparez pour l'hiver, tournez les Persiennes en position ouverte (en position verticale), puis fixez le Verrouillage et le Lien Rapide (page 58). Cela empêchera les Persiennes de se briser en raison des charges de neige et de glace. Toute neige accumulée doit être enlevée du toit.

NE PAS grimper ou marcher sur le toit pour quelque raison que ce soit.

Des structures permanentes pourraient nécessiter un permis. En tant qu'acheteur ou installateur de ce produit, nous vous conseillons de consulter les départements locaux d'urbanisme, de zonage, et d'inspection de bâtiments pour les indications relatives au code du bâtiment et aux exigences de zonage.

Le bois n'est PAS ignifuge et peut s'enflammer. Les barbecues, foyers extérieurs et cheminées représentent un risque d'incendie s'ils sont situés trop près de la structure Yardistry. Consultez le manuel d'utilisation du barbecue, foyer extérieur ou de la cheminée pour connaître les distances sécuritaires pour les matériaux combustibles.

Portez des gants pour éviter les blessures pouvant être causées par les bordures tranchantes des éléments individuels avant l'assemblage.

Lors de l'installation, respectez toutes les normes de sécurité de vos outils et portez des lunettes de protection certifiées par l'OHSA. Certaines structures pourraient nécessiter l'aide de deux personnes ou plus pour une installation sécuritaire.

Vérifiez les installations souterraines avant de creuser ou de forer!

Pendant l'assemblage, il est important de suivre attentivement les instructions, d'effectuer l'assemblage sur une surface solide et de niveau, et de respecter les instructions d'alignement, de mise à niveau et d'ancrage, afin de minimiser les espacements entre les joints de bois pendant l'assemblage.

Information générale

Information générale: Les composantes en bois sont fabriquées en cèdre et sont protégées à l'aide d'une teinture à base d'eau appliquée en usine. Les noeuds, petites fissures et craquelures ainsi que les altérations atmosphériques sont des phénomènes naturels, et n'affectent pas la solidité du produit. Il est important d'appliquer annuellement une teinture ou un scellant imperméabilisant à base d'eau, afin de limiter l'usure et les fissures.

www.yardistrystructures.com

Questions?

Appelez-nous sans frais ou écrivez-nous au:
1 (888) 509-4382
support@yardistrystructures.com

Brevets en instance

Heures régulières: Lun - Ven, 8:30 am - 5:00 pm EST
(hors jours fériés)
(Pour des heures prolongées, consultez notre site Web)

Anglais et français parlés

Garantie limitée

Yardistry garantit que ce produit est exempt de défauts de fabrication ou de conception pendant une période d'un (1) an suivant la date d'achat. De plus, pour tout produit avec du bois, tout le bois est garanti pendant cinq (5) ans contre la dégradation et la pourriture. Cette garantie s'applique à l'acheteur original, et n'est pas transférable.

Un entretien régulier est requis afin d'assurer l'intégrité de votre produit, et constitue une exigence pour cette garantie. Cette garantie ne couvre aucun coût d'inspection.

Cette garantie limitée ne couvre pas:

- Main d'oeuvre pour le remplacement de tout élément défectueux;
- Dommages indirects ou consécutifs;
- Défauts esthétiques n'affectant pas la performance ou l'intégrité;
- Vandalisme; installation ou usage inadéquat; actes de la nature incluant, sans s'y limiter, le vent, les tempêtes, la grêle, les inondations ou une exposition excessive à l'eau;
- Faible torsion déformation ou fendillement, ou toute autre transformation naturelle du bois n'affectant pas la performance ou l'intégrité.

Les produits Yardistry ont été conçus dans une optique de qualité et de sécurité. Toute modification effectuée au produit original pourrait endommager l'intégrité structurelle du produit, entraînant des défaillances et potentiellement des blessures. Yardistry ne peut assumer aucune responsabilité pour les produits ayant été modifiés. De plus, toute modification annule toutes les garanties, quelles qu'elles soient.

Ce produit est garanti pour un USAGE RÉSIDENTIEL SEULEMENT. Yardistry décline toute autre déclaration ou garantie, expresse ou implicite.

Cette garantie vous octroie des droits légaux spécifiques. Vous pourriez bénéficier d'autres droits, qui varient selon l'état ou la province ou vous résidez. Cette garantie exclut tous les dommages indirects, toutefois, certains états ne permettent pas la restriction ou l'exclusion des dommages indirects, alors cette restriction pourrait ne pas s'appliquer à votre situation.

Instructions pour un entretien adéquat

Votre structure Yardistry est conçue et fabriquée à l'aide de matériaux de qualité. Comme pour tous les produits d'extérieur, elle sera soumise au climat et à l'usure. Afin de maximiser l'utilisation, la sécurité et la durée de vie de votre structure, il est important que vous l'entretenez adéquatement.

QUINCAILLERIE:

- Assurez-vous qu'aucune rouille n'est présente. Si c'est le cas, poncez et repeignez à l'aide de peinture sans plomb respectant la norme CFR 1303.
- Inspectez et resserrez toute la quincaillerie après l'assemblage; après le premier mois d'usage; et ensuite annuellement. Ne pas trop serrer afin de ne pas écraser ou fendiller le bois.
- Assurez-vous qu'aucune bordure coupante ou filet de vis ne dépasse, ajoutez des rondelles si nécessaire.

PIÈCES DE BOIS:

- L'application d'une teinture ou d'un scellant imperméabilisant (à base d'eau) sur une base annuelle constitue un entretien important pour une durée de vie et une résistance accrues du produit.
- Assurez-vous qu'il n'existe pas de détérioration, de dommage structurel ou d'éclats de bois. Sablez les éclats de bois et remplacez les pièces de bois détériorées. Comme pour toute structure en bois, quelques craquelures et de petits fendillements dans le bois sont normaux.
- Certains espacements pourraient être présents entre certains joints de bois.

Guides d'assemblage

Outils nécessaires:

- | | | |
|---------------------------------|------------------------|------------------------|
| • Ruban à mesurer | • Lunettes de sécurité | • Échelle de 6' x 3 |
| • Niveau de menuisier | • Assistant adulte | • Équerre |
| • Perceuse standard ou sans fil | • Gants | • Clé à rochet |
| • Marteau Griffé | • Casque de sécurité | • Douille 7/16" & 1/2" |
| • 7/16" & 1/2" Wrench | | |

Symboles:

Dans ces instructions, des symboles apparaissent au haut, dans le coin droit des pages.



- Obtenir de l'aide. Où ce symbole apparaît, 2, 3 ou 4 personnes sont requises pour compléter cette étape. Afin d'éviter des blessures ou des dommages à la structure, assurez-vous d'obtenir de l'aide.



- Utiliser un ruban à mesurer pour assurer un positionnement juste



- Pré-percer un trou avant la pose de la vis ou Vis à bois afin d'éviter de faire craquer le bois.

Si vous jetez une structure Yardistry: Veuillez démonter et jeter l'unité de façon à ne pas créer de risque excessif au moment de l'élimination. Assurez-vous de respecter vos normes locales de mise aux rebuts.

Conseils d'assemblage

Ci-dessous se trouvent des conseils utiles pour faciliter et optimiser le processus d'assemblage.

PRÉASSEMBLAGES :

(Ex : Assemblage de poutre et de montant, Assemblage de chevron de toit, etc)

- Travaillez sur une surface solide, droite et surélevée, telle qu'une table ou un chevalet de sciage.
- Gardez tous les éléments appuyés, tel qu'indiqué dans les instructions.
- Lors de l'assemblage des poutres, gardez les pièces droites, plates et fermement appuyées.

PIÈCES EN MÉTAL :

- Les matériaux à Persiennes peuvent avoir des bords tranchants. Veuillez porter des gants de sécurité.
- Placer les matériaux à Persiennes sur une surface non abrasive avant et après l'assemblage car ils peuvent se plier, se bosseler et se rayer facilement.

PRÉPARATION HIVERNALE :

- Tourner les Persiennes en position ouverte (en position verticale), puis fixer le Verrouillage et le Lien Rapide (page 70). Cela empêchera les Persiennes de se briser en raison des charges de neige et de glace.
- Toute neige accumulée doit être enlevée du toit.

Conseils d'application de scellant, avertissements et information de premiers soins

SCELLANT:

- Toutes les surfaces doivent être propres, sèches, sans poussière ou graisse avant toute application et la température au dessus de 5°C (41°F), pas plus de 35°C (95°F).
- Retirer le capuchon et couper un petit bout de la buse pour un petit cordon.
- Appliquer le scellant en petit cordon et lisser si besoin.
- Pour étaler le scellant dans la jointure utiliser un doigt recouvert d'un gant, couteau à mastic, etc.
- Lisser le scellant pour créer un sceau d'étanchéité, détournant l'eau dans la gouttière avec un écoulement libre dans le coin de drainage de gouttière.
- Nettoyer l'excès avec un chiffon ou papier absorbant avant qu'une pellicule ne se forme.
- Une première adhérence se forme en 20 minutes approximativement et complètement en 24 heures.

AVERTISSEMENT:

- CAUSE UNE GRAVE IRRITATION OCULAIRE ET CUTANÉE. Porter des lunettes de sécurité et des gants en caoutchouc.
- GARDER HORS DE PORTÉE DES ENFANTS.
- Une exposition prolongée ou répétée PEUT CAUSER DES DOMMAGES AUX ORGANES. Assurer une ventilation suffisante.

PREMIERS SOINS:

- En cas d'ingestion, NE PAS FAIRE VOMIR. Consulter immédiatement un médecin.
- Contact oculaire : Rincer immédiatement les yeux avec de l'eau pendant au moins 15 minutes. Retirer les verres de contact, le cas échéant.
- Contact cutané : laver soigneusement avec de l'eau et du savon. Si l'irritation des yeux / de la peau persiste ou si des symptômes respiratoires apparaissent ou se développent, consulter un médecin.

L'utilisation de ce produit peut vous exposer à des produits chimiques, dont le méthanol, reconnu par l'État de Californie comme provoquant des malformations congénitales et autres troubles reproductifs. Pour plus d'informations, consultez le site www.P65Warnings.ca.gov.

Jeter le contenant et son contenu conformément aux réglementations locales.

Exemples d'installations permanentes

Remarque : Il est d'une importance absolue de commencer en ayant un socle en béton ou une terrasse bien équerri, solide et de niveau sur laquelle la pièce sera installée.

Nous fournissons des supports de poteau avec cette structure, ce qui vous permet d'installer de façon permanente votre structure sur une surface en bois ou en béton, nouvelle ou préexistante.

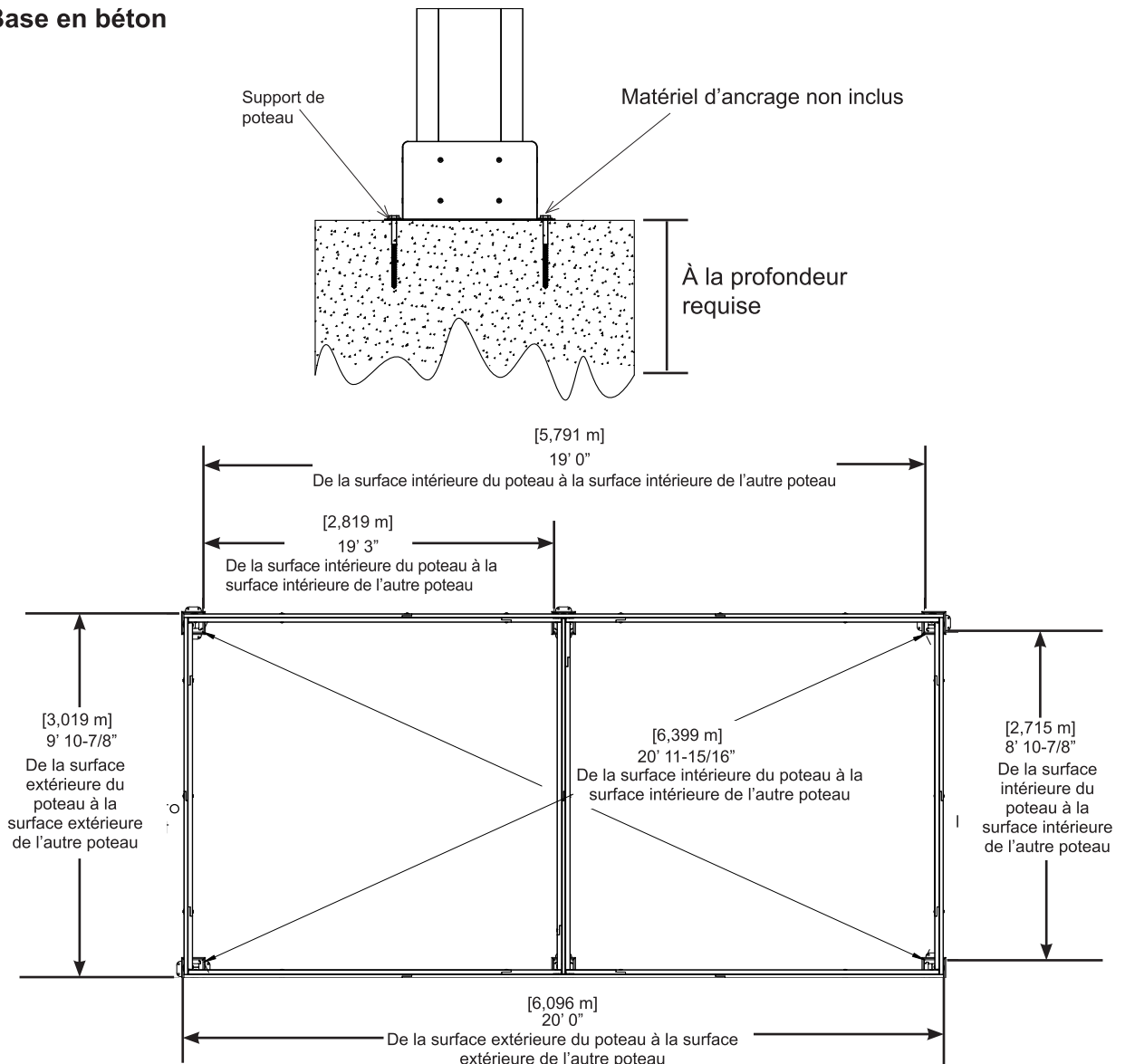
- Le matériel utilisé pour fixer le support de poteau à la structure est inclus.
- Les ferrures dont vous aurez besoin pour fixer la structure de façon permanente devront être achetées séparément à votre quincaillerie la plus proche.

Si vous effectuez l'installation sur des bases en béton, consultez la figure ci-dessous pour connaître les emplacements et le placement appropriés. Veuillez vérifier qu'il n'y a pas d'installations souterraines de services publics (tels que le gaz, le téléphone, le câble) ou de système d'arrosage.

Vous trouverez ci-dessous quelques exemples de montage de la structure sur des surfaces en bois ou en béton.

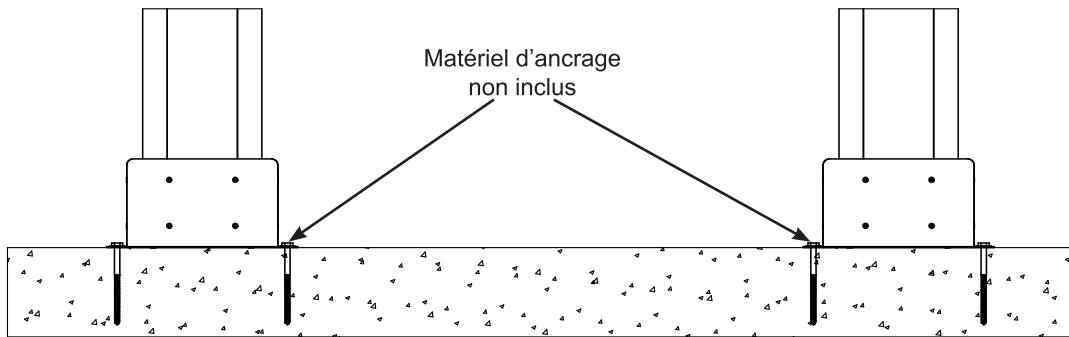
Afin de confirmer les exigences pour une installation acceptable, reportez-vous à vos codes du bâtiment locaux et municipaux, aux ordonnances, aux engagements du quartier ou aux restrictions relatives à la hauteur pour ce type de structure.

Base en béton

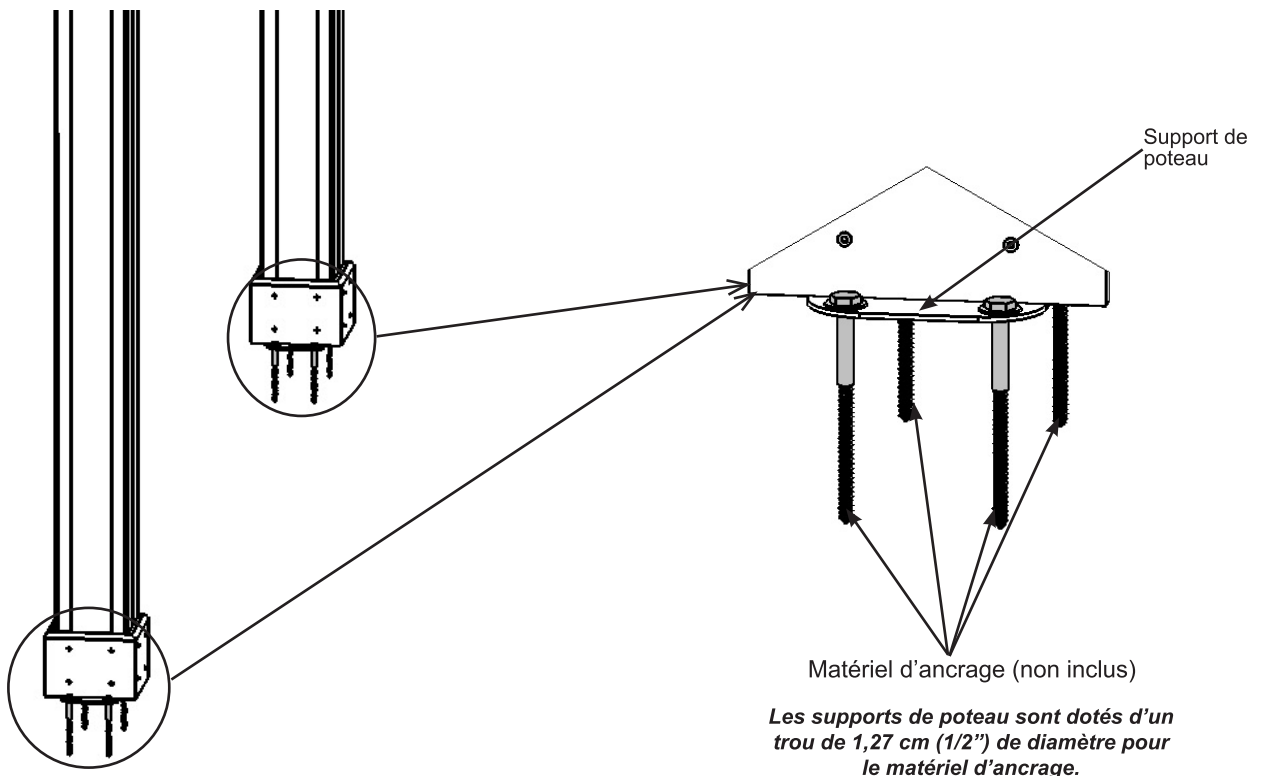
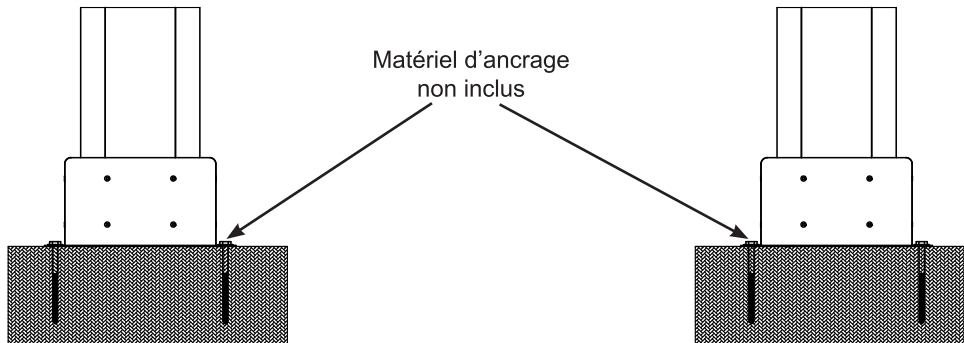


Exemples d'installations permanentes – Suite

Terrasse en béton [min. 3,324 m x 6,401 m (10' 10-7/8" x 21')] avec un dégagement de 15,24 cm (6") sur tous les côtés

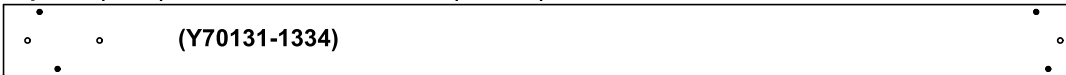


Terrasse en bois [min. 3,324 m x 6,401 m (10' 10-7/8" x 21')] avec un dégagement de 15,24 cm (6") sur tous les côtés

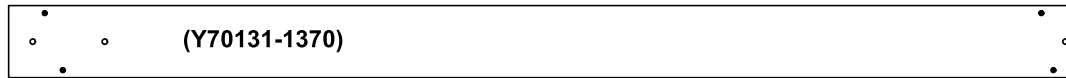


Identification des pièces (Les dimensions données sont approximatives et sont fournies pour aider à identifier les pièces de l'assemblage. Les dimensions réelles peuvent être plus petites ou plus grandes.)

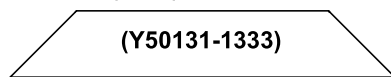
4 pces. (1334) – Poteau de 2 273,3 mm (89-1/2")



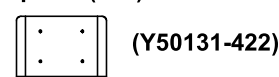
2 pces. (1370) – Poteau central de 2 273,3 mm (89-1/2")



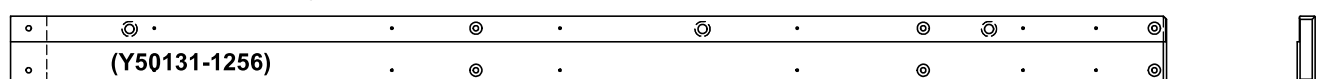
14 pces. (1333) – Gousset de 812,8 mm (32")



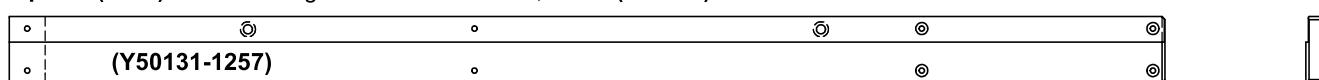
24 pces. (422) – Plinthe de 190,5 mm (7-1/2")



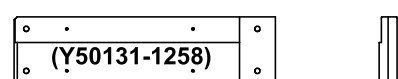
2 pces. (1256) – Poutre longue centrale A de 2 444,7 mm (96-1/4")



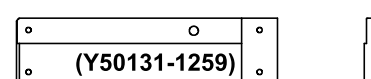
2 pces. (1257) – Poutre longue centrale de 2 444,7 mm (96-1/4")



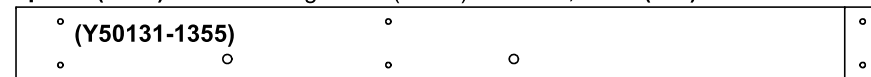
2 pces. (1258) – Poutre courte centrale A de 552,5 mm (21-3/4")



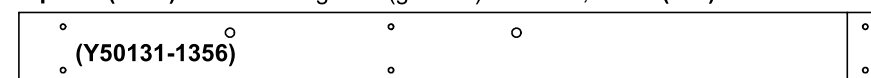
2 pces. (1259) – Poutre courte centrale de 552,5 mm (21-3/4")



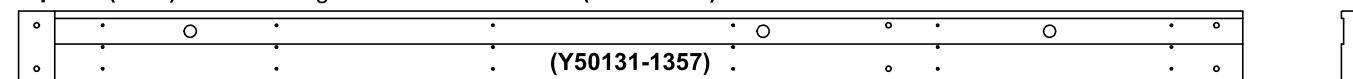
2 pces. (1355) – Poutre longue DR (droite) de 1 828,8 mm (72")



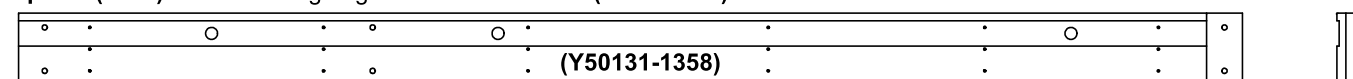
2 pces. (1356) – Poutre longue G (gauche) de 1 828,8 mm (72")



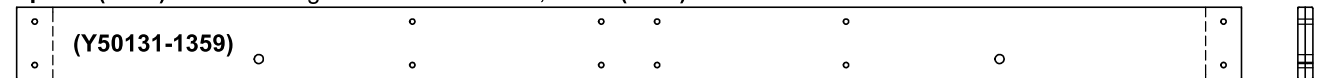
2 pces. (1357) – Poutre longue droite de 2 589 mm (101-15/16")



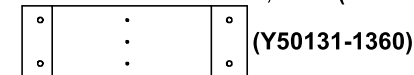
2 pces. (1358) – Poutre longue gauche de 2 589 mm (101-15/16")



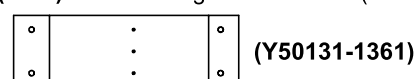
2 pces. (1359) – Poutre longue centrale de 2 590,8 mm (102")



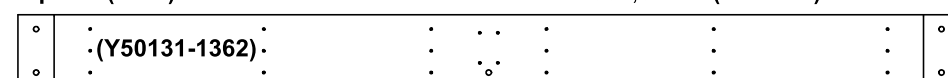
2 pces. (1360) – Poutre longue centrale G (gauche) de 476,3 mm (18-3/4")



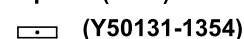
2 pces. (1361) – Poutre longue centrale DR (droite) de 476,3 mm (18-3/4")



2 pces. (1362) – Poutre latérale centrale courte de 1 991,6 mm (78-7/16")

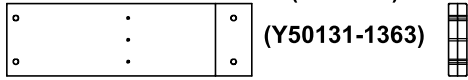


4 pces. (1354) – Bloc de poteau de 82,6 mm (3-1/4")



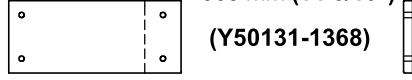
Identification des pièces (Les dimensions données sont approximatives et sont fournies pour aider à identifier les pièces de l'assemblage. Les dimensions réelles peuvent être plus petites ou plus grandes.)

4 pces. (1363) – Poutre latérale d'extrémité courte de 516 mm (20-5/16")



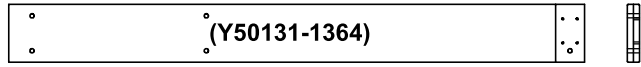
(Y50131-1363)

2 pces. (1368) – Extrémité de la poutre centrale courte de 363 mm (14-5/16")



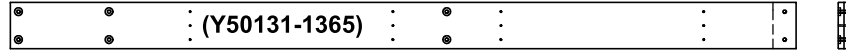
(Y50131-1368)

4 pces. (1364) – Poutre latérale courte de 1 516,4 mm (59-11/16")



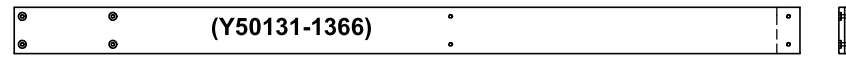
(Y50131-1364)

1 pce. (1365) – Poutre centrale longue A de 2 587 mm (101-7/8")



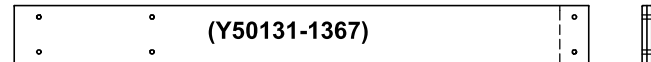
(Y50131-1365)

1 pce. (1366) – Poutre centrale longue B de 2 587 mm (101-7/8")

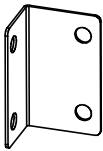


(Y50131-1366)

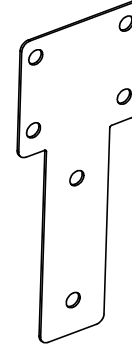
2 pces. (1367) – Milieu de la poutre centrale de 1 513,6 mm (59-9/16")



(Y50131-1367)

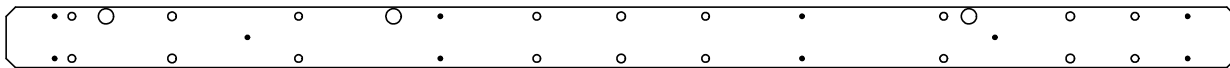


1 pce. Ensemble de support pour poteau central (Y70829-544) (paquet de 4)

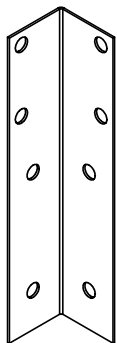
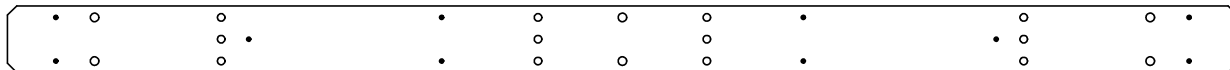


1 pce. Ensemble de support plat pour poteau central (Y70829-543) (paquet de 2)

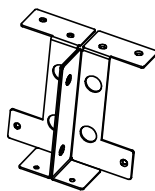
2 pces. Encart court de la poutre centrale – (Y00429-517)



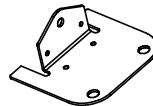
2 pces. Encart de la poutre centrale – (Y00429-545)



1 pce. Support de poutre et de poteau (Y70819-541) (paquet de 4)



1 pce. Ensemble de support de poutre centrale (Y70829-561) (paquet de 4)

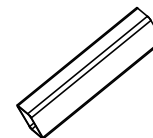


1 pce. Ensemble de support de poteau (Y70819-219) (paquet de 12)

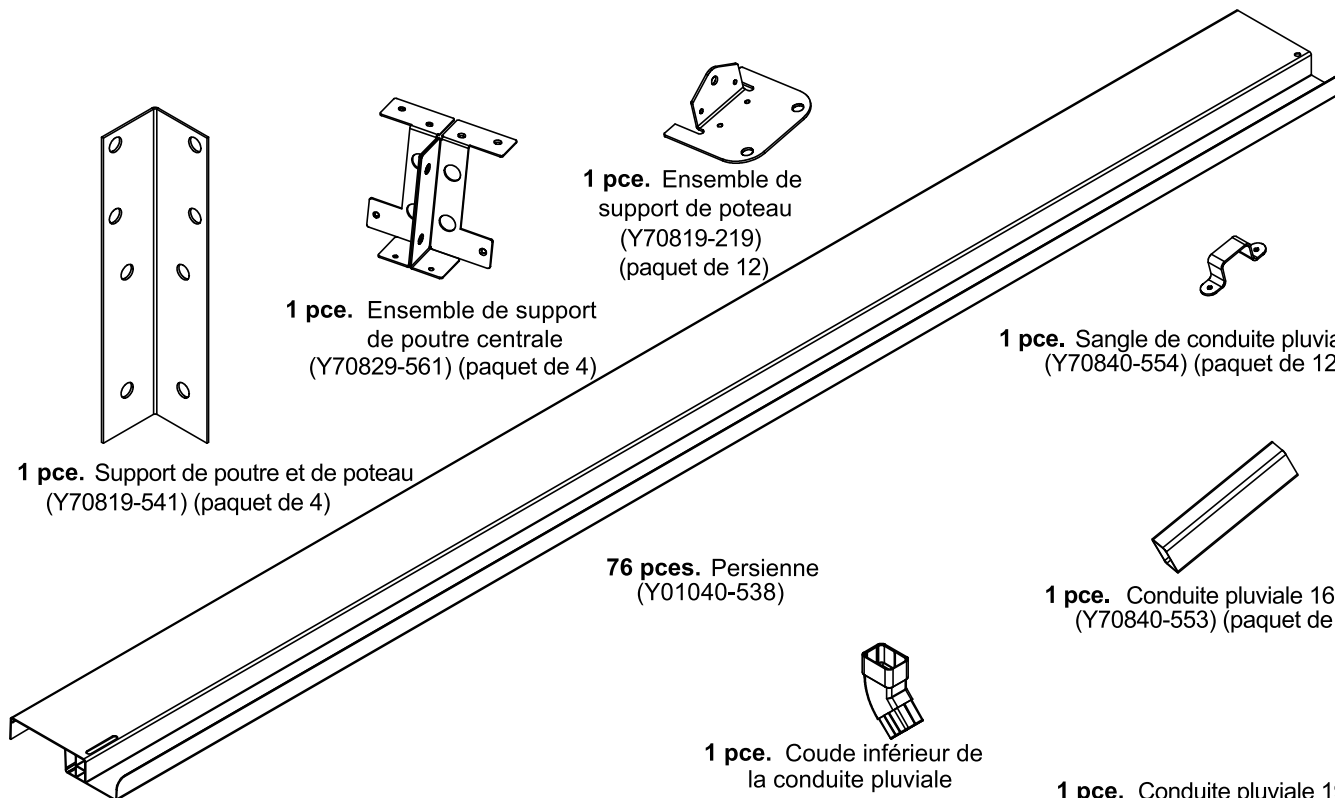


1 pce. Sangle de conduite pluviale (Y70840-554) (paquet de 12)

76 pces. Persienne (Y01040-538)



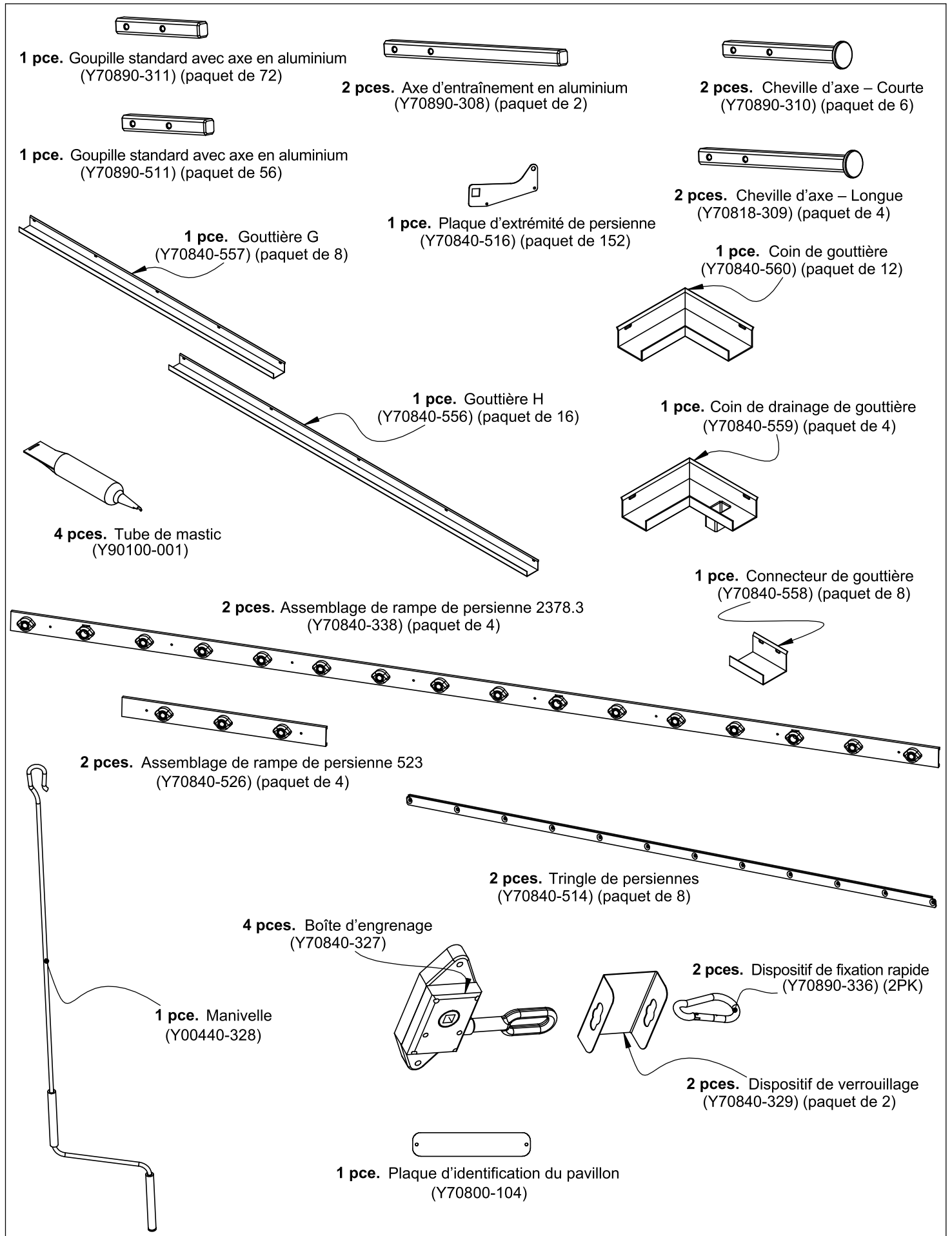
1 pce. Conduite pluviale 165 (Y70840-553) (paquet de 4)



1 pce. Coude inférieur de la conduite pluviale (Y70840-555) (paquet de 4)

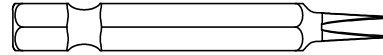
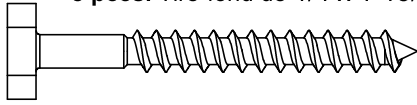
1 pce. Conduite pluviale 1935 (Y70840-552) (paquet de 4)

Identification des pièces (Les dimensions données sont approximatives et sont fournies pour aider à identifier les pièces de l'assemblage. Les dimensions réelles peuvent être plus petites ou plus grandes.)



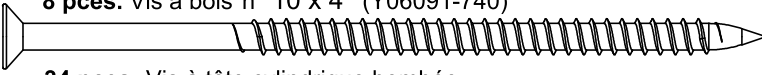
Identification de la quincaillerie (Les dimensions données sont approximatives et sont fournies pour aider à identifier les pièces de l'assemblage. Les dimensions réelles peuvent être plus petites ou plus grandes.)

8 pces. Tire-fond de 1/4 x 1-15/16" avec tige n° 12 (Y06040-219)

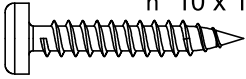


1 pce. Embout à tête Robertson n° 2 x 2" (Y00400-005)

8 pces. Vis à bois n° 10 x 4" (Y06091-740)



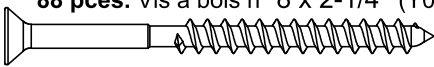
34 pces. Vis à tête cylindrique bombée n° 10 x 1-1/4" (Y06491-711)



144 pces. Vis à bois n° 8 x 1-1/2" (Y06091-512)



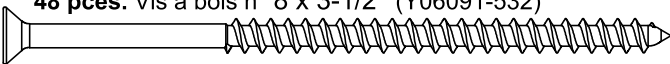
88 pces. Vis à bois n° 8 x 2-1/4" (Y06091-521)



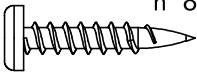
80 pces. Vis à bois n° 8 x 2-1/2" (Y06091-522)



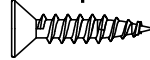
48 pces. Vis à bois n° 8 x 3-1/2" (Y06091-532)



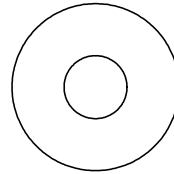
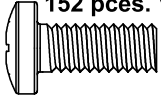
528 pces. Vis à tête cylindrique bombée n° 8 x 1" (Y06440-510)



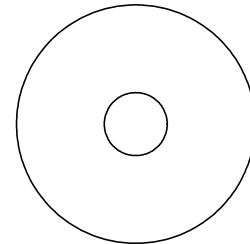
40 pces. Vis à bois n° 7 x 3/4" (Y06091-003)



152 pces. Vis à tête cylindrique de 1/4 x 5/8" (Y07440-208)

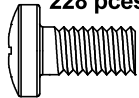


58 pces. Rondelle plate de 5/16" (Y05118-203) – Noire

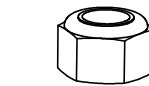


110 pces. Grande rondelle de 1/4-5/16 x 1-1/4" (Y05118-311)

228 pces. Vis à tête cylindrique de 1/4 x 1/2" (Y07440-202)

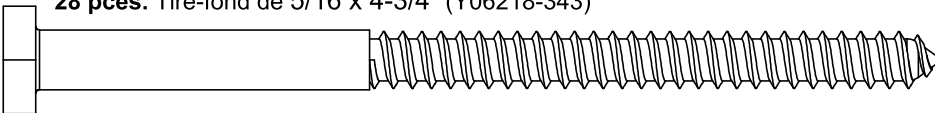


8 pces. Rondelle plate de 5/16" (Y05140-203) – Gris pâle

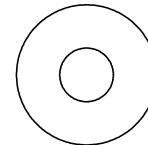
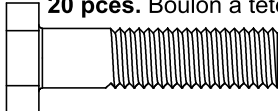


20 pces. Écrou de blocage de 5/16" (Y08318-303)

28 pces. Tire-fond de 5/16 x 4-3/4" (Y06218-343)

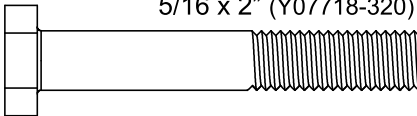


20 pces. Boulon à tête hexagonale de 5/16 x 1-1/4" (Y07718-311)



152 pces. Rondelle en nylon de 1/4" (Y05940-204) – Gris pâle

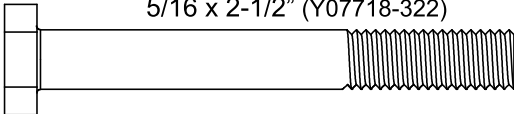
20 pces. Boulon à tête hexagonale de 5/16 x 2" (Y07718-320)



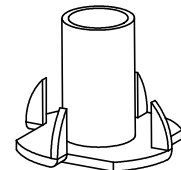
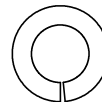
152 pces. Écrou de blocage de 1/4" (Y08340-203)



36 pces. Boulon à tête hexagonale de 5/16 x 2-1/2" (Y07718-322)

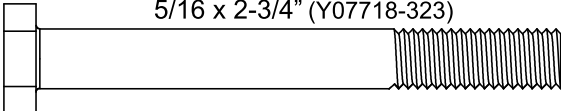


100 pces. Rondelle de blocage de 5/16" (Y05318-300)

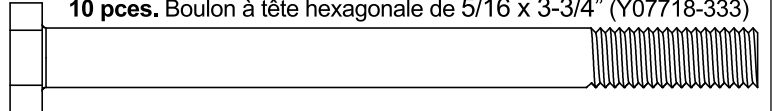


100 pces. Écrou à pointes à enfoncer de 5/16" (Y08518-300)

34 pces. Boulon à tête hexagonale de 5/16 x 2-3/4" (Y07718-323)



10 pces. Boulon à tête hexagonale de 5/16 x 3-3/4" (Y07718-333)



1 pce. Foret de 1/8" (Y00400-002)

Étape 1 : Inventaire des pièces - Lisez ceci avant l'assemblage



- A. Il est temps pour vous de faire l'inventaire de toute la quincaillerie, du bois et des accessoires présentés sur les pages d'identification. Cela vous facilitera la tâche d'assemblage.
- Chaque étape indique quels boulons et/ou vis que vous aurez besoin pour l'assemblage, ainsi que les rondelles, les rondelles de blocage, les écrous en T ou les contre-écrous.
- B. Si des pièces sont manquantes ou endommagées, ou si vous avez besoin d'assistance pour l'assemblage, contactez le département des relations avec la clientèle directement. Appelez-nous avant de retourner en magasin

1-888-509-4382

support@yardistrystructures.com

- C. Lisez la totalité du manuel d'assemblage, en portant une attention particulière aux avertissements ANSI, notes et informations de sécurité/entretien aux pages 1 - 4.
- Suivez les instructions dans l'ordre.
 - Cette structure est conçue pour être assemblée et installée idéalement par quatre personnes, **NE TENTEZ PAS** de l'installer seul.
 - Considérez le niveau de pente de l'endroit où vous souhaitez installer la structure. Vérifiez aussi la présence de conduites de gaz, câbles téléphonique, autres services ou conduites d'arrosage avant toute excavation.
- D. Avant de jeter les cartons, remplissez le formulaire ci-dessous.
- Cet identifiant de boîte se trouve à l'extrémité de chaque carton.
 - Veuillez conserver ces informations pour référence ultérieure. Vous en aurez besoin si vous devez contacter le département de relations avec la clientèle.

NUMÉRO DE PRODUIT: YM11836C

IDENTIFIANT DE BOÎTE: _ _ _ _ _ (Boîte 1)

IDENTIFIANT DE BOÎTE: _ _ _ _ _ (Boîte 2)

IDENTIFIANT DE BOÎTE: _ _ _ _ _ (Boîte 3)

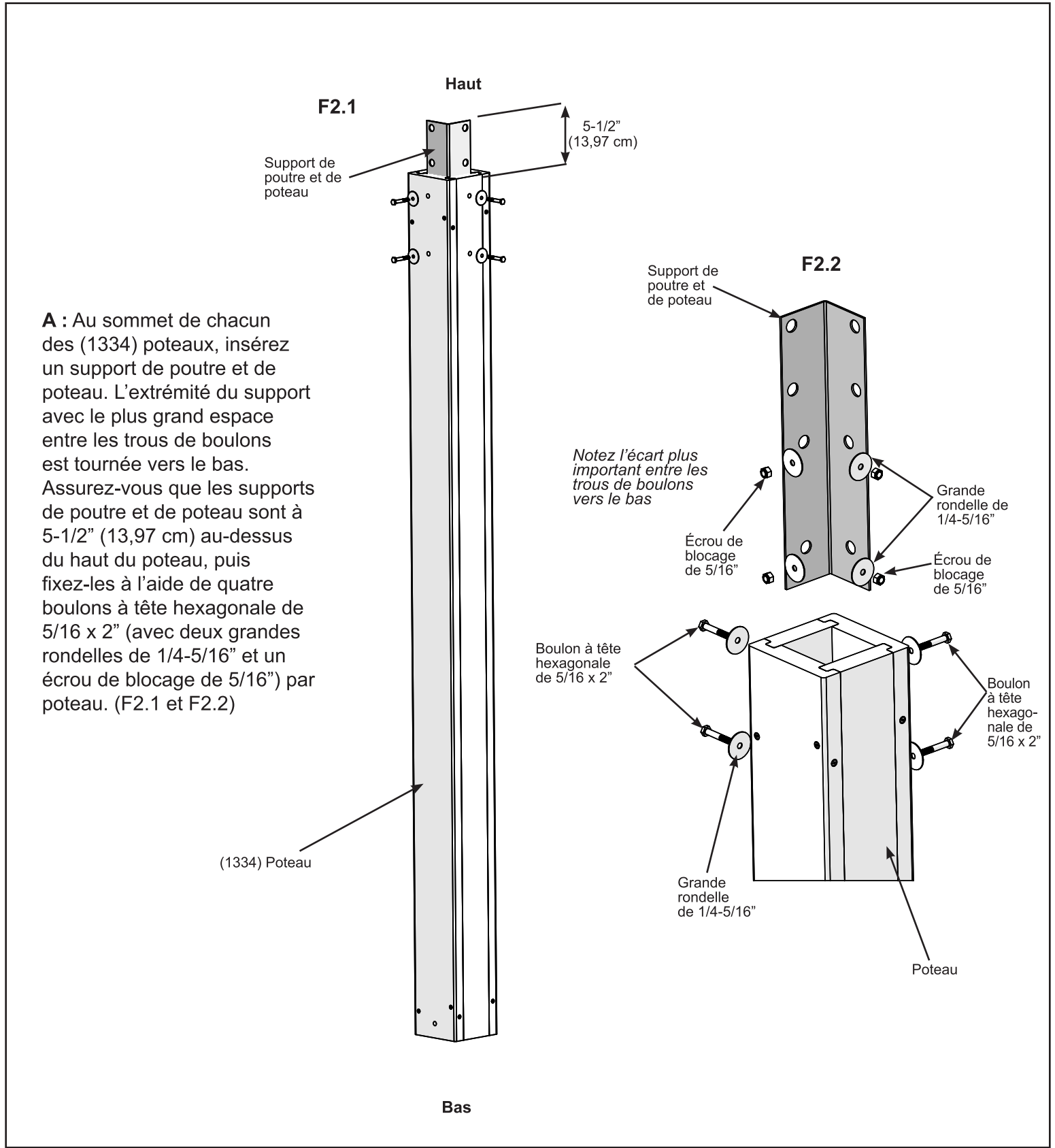
IDENTIFIANT DE BOÎTE: _ _ _ _ _ (Boîte 4)

IDENTIFIANT DE BOÎTE: _ _ _ _ _ (Boîte 5)

IDENTIFIANT DE BOÎTE: _ _ _ _ _ (Boîte 6)

Étape 2 : Assemblages de poteau

Partie 1



A : Au sommet de chacun des (1334) poteaux, insérez un support de poutre et de poteau. L'extrémité du support avec le plus grand espace entre les trous de boulons est tournée vers le bas. Assurez-vous que les supports de poutre et de poteau sont à 5-1/2" (13,97 cm) au-dessus du haut du poteau, puis fixez-les à l'aide de quatre boulons à tête hexagonale de 5/16 x 2" (avec deux grandes rondelles de 1/4-5/16" et un écrou de blocage de 5/16") par poteau. (F2.1 et F2.2)

Pièces en bois

4 x (1334) Poteaux

Composants

4 x Supports de poutre et de poteau

Quincaillerie

16 x Boulons à tête hexagonale de 5/16 x 2"
(2 x grandes rondelles de 1/4-5/16", écrou de blocage de 5/16")

Étape 2 : Assemblages de poteau

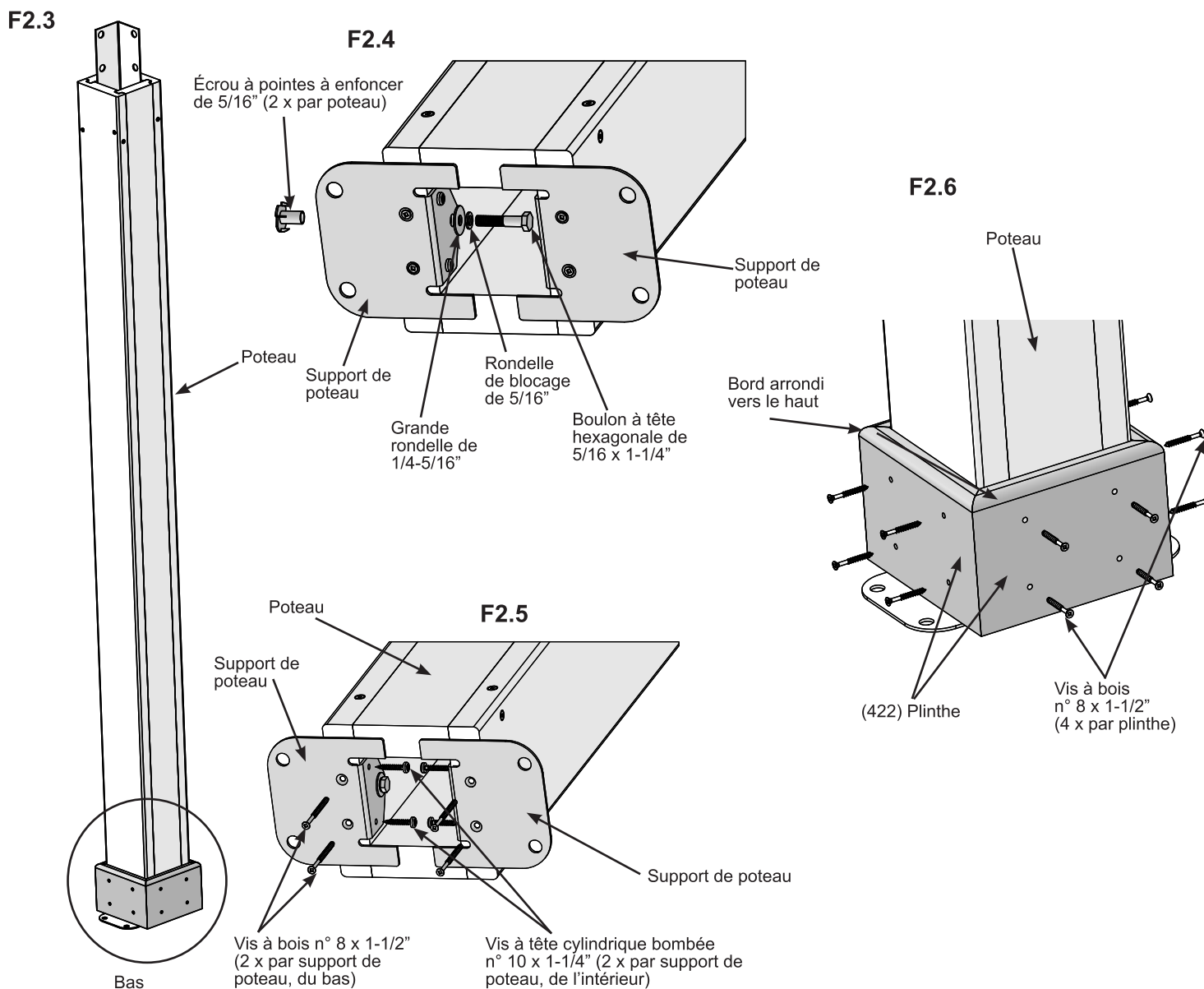
Partie 2

A : Au bas de chaque (1334) poteau, insérez deux écrous à pointes à enfoncer de 5/16". (F2.3 et F2.4)

B : Au bas de chaque (1334) poteau, placez deux supports de poteau contre les surfaces inférieures et intérieures. Fixez-les sans trop serrer avec un boulon à tête hexagonale de 5/16 x 1-1/4" (avec rondelle de blocage de 5/16" et grande rondelle de 1/4-5/16") pour chaque support afin que ceux-ci soient reliés aux écrous à pointes à enfoncer. (F2.3 et F2.4)

C : Fixez chaque support de poteau, d'abord du bas, avec deux vis à bois n° 8 x 1-1/2" par support, puis, de l'intérieur, avec deux vis à tête cylindrique bombée n° 10 x 1-1/4" par support. Ces vis sont installées légèrement à l'oblique. Serrez tous les boulons. (F2.5)

D : De chaque côté des poteaux, placez une (422) plinthe contre le bas et fixez-la avec quatre vis à bois n° 8 x 1-1/2". Orientez les bords arrondis vers le haut. Il y aura quatre assemblages de poteau. (F2.3 et F2.6)



Pièces en bois

16 x (422) Plinthes

Composants

8 x Supports de poteau

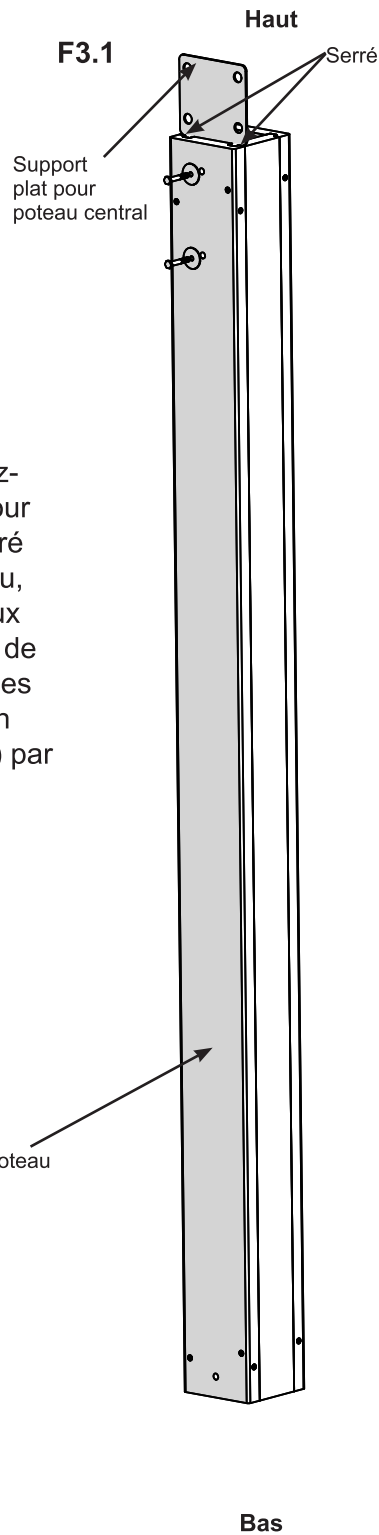
16 x Vis à tête cylindrique bombée n° 10 x 1-1/4"

Quincaillerie

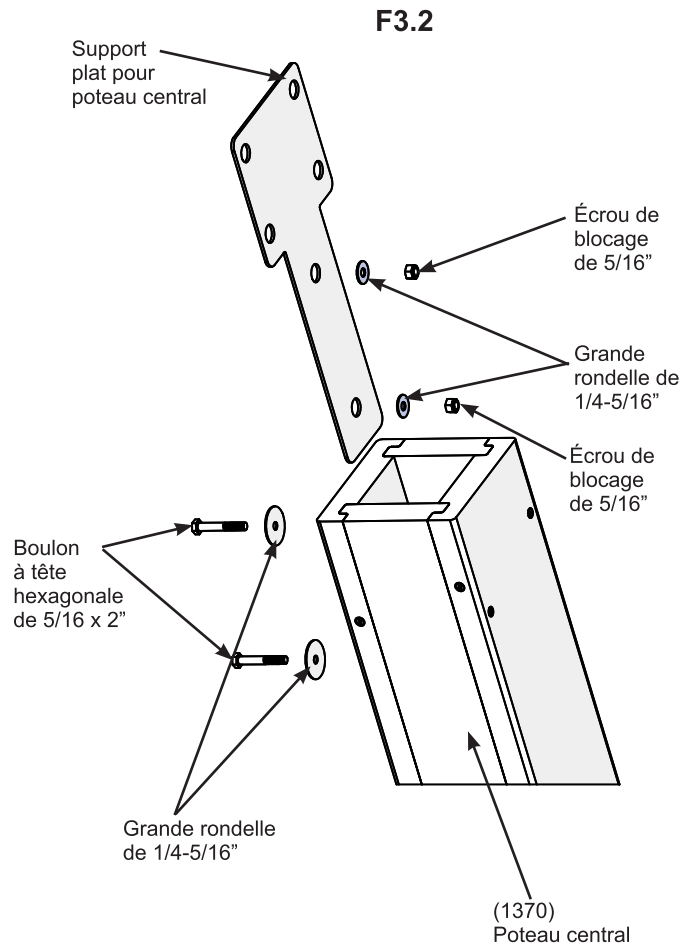
80 x Vis à bois n° 8 x 1-1/2"
8 x Écrous à pointes à enfoncer de 5/16"
8 x Boulons à tête hexagonale de 5/16 x 1-1/4"
(avec rondelle de blocage de 5/16", grande rondelle de 1/4-5/16")

Étape 3 : Assemblages de poteau central

Partie 1



A : Au sommet du (1370) poteau central, insérez un support plat pour poteau central par poteau. Assurez-vous que le support plat pour poteau central est bien serré contre le sommet du poteau, puis fixez-le à l'aide de deux boulons à tête hexagonale de 5/16 x 2" (avec deux grandes rondelles de 1/4-5/16" et un écrou de blocage de 5/16") par poteau. (F3.1 et F3.2)



Pièces en bois

2 x (1370) Poteaux centraux

Composants

2 x Supports plats pour poteau central

Quincaillerie

4 x Boulons à tête hexagonale de 5/16 x 2"
(2 x grandes rondelles de 1/4-5/16",
écrou de blocage de 5/16")

Étape 3 : Assemblages de poteau central

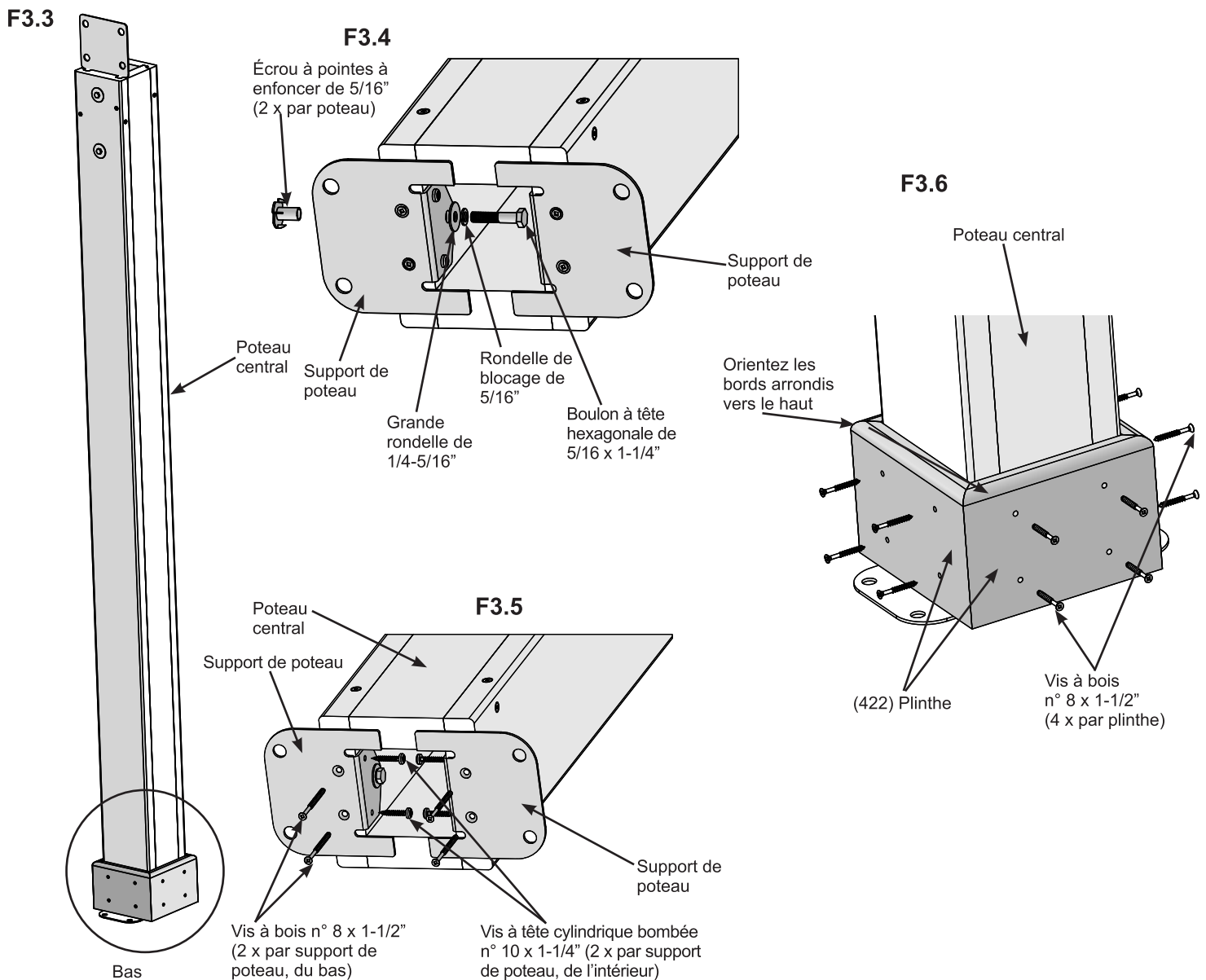
Partie 2

A : Au bas de chaque (1370) poteau central, insérez deux écrous à pointes à enfoncer de 5/16". (F3.3 et F3.4)

B : Au bas de chaque (1370) poteau central, placez deux supports de poteau contre les surfaces inférieures et intérieures. Fixez-les sans trop serrer avec un boulon à tête hexagonale de 5/16 x 1-1/4" (avec rondelle de blocage de 5/16" et grande rondelle de 1/4-5/16") pour chaque support afin que ceux-ci soient reliés aux écrous à pointes à enfoncer. (F3.3 et F3.4)

C : Fixez chaque support de poteau, d'abord du bas, avec deux vis à bois n° 8 x 1-1/2" par support, puis, de l'intérieur, avec deux vis à tête cylindrique bombée n° 10 x 1-1/4" par support. Ces vis sont installées légèrement à l'oblique. Serrez tous les boulons. (F3.5)

D : De chaque côté des poteaux centraux, placez une (422) plinthe contre le bas et fixez-la avec quatre vis à bois n° 8 x 1-1/2" par plinthe. Orientez les bords arrondis vers le haut. Il y aura deux assemblages de poteau central. (F3.3 et F3.6)



Pièces en bois

8 x (422) Supports de plinthe

Composants

4 x Supports de poteau

8 x Vis à tête cylindrique bombée n° 10 x 1-1/4"

Quincaillerie

40 x Vis à bois n° 8 x 1-1/2"
4 x Écrous à pointes à enfoncer de 5/16"
4 x Boulons à tête hexagonale de 5/16 x 1-1/4"
(avec rondelle de blocage de 5/16", grande rondelle de 1/4-5/16")

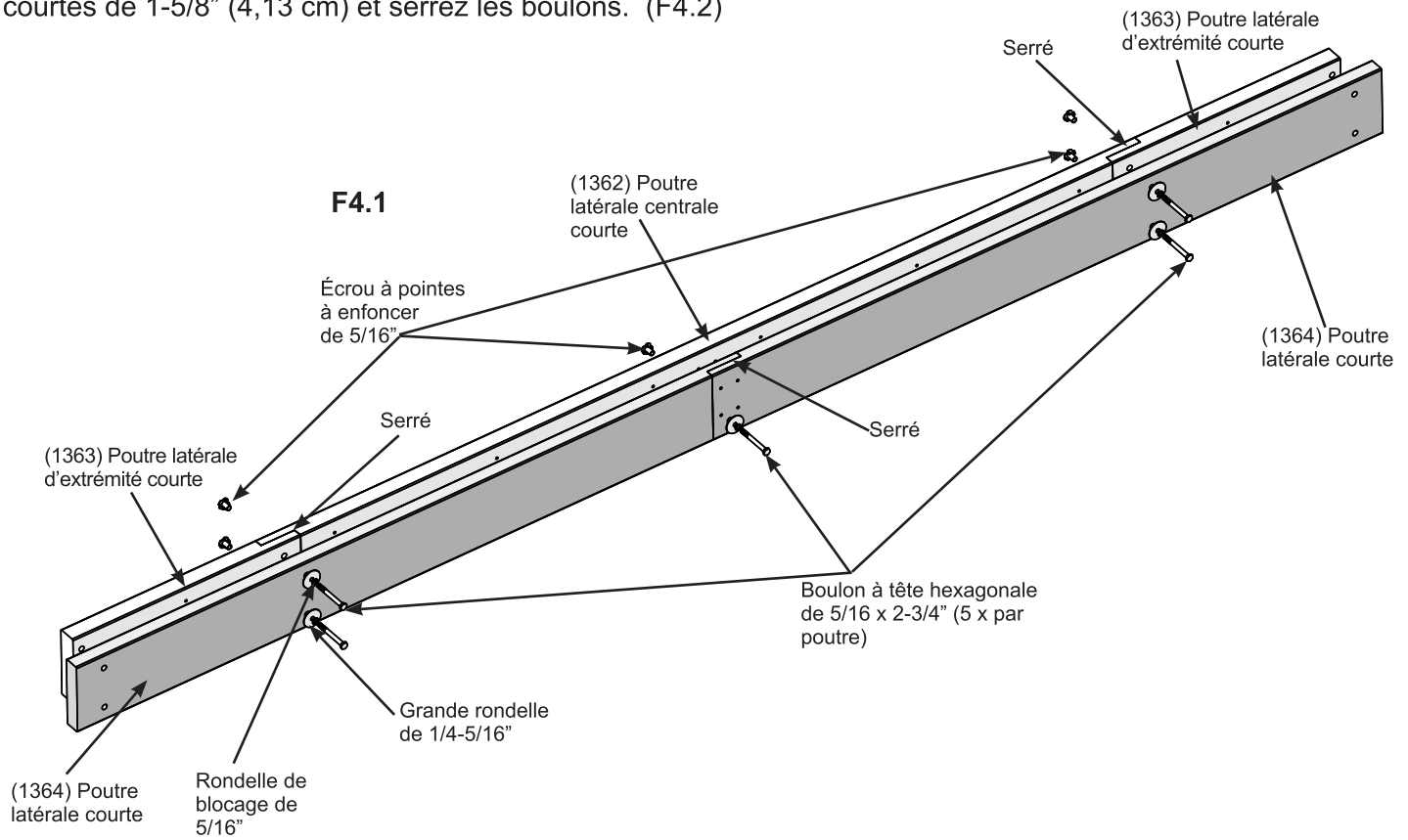
Étape 4 : Assemblage de poutre courte



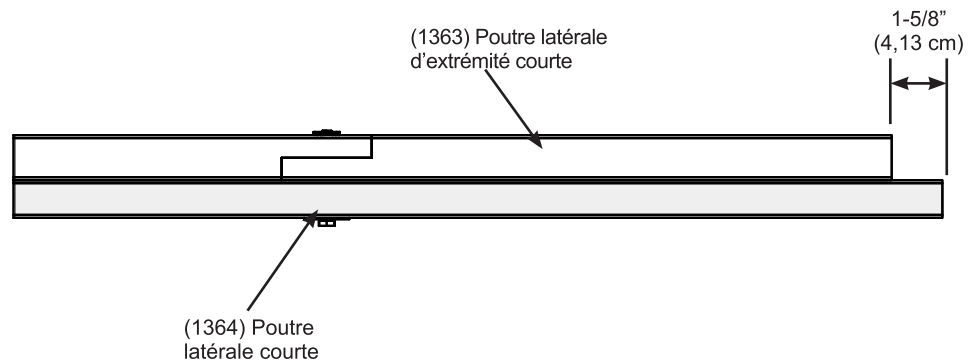
Partie 1

A : Placez une (1363) poutre latérale d'extrémité courte à chaque extrémité d'une (1362) poutre latérale centrale courte. Placez deux (1364) poutres latérales courtes de façon à ce que les joints de recouvrement soient bien ajustés au centre. Assurez-vous que les trous des boulons sont alignés et fixez-les sans serrer avec cinq boulons à tête hexagonale de 5/16 x 2-3/4" (avec rondelle de blocage de 5/16", grande rondelle de 1/4-5/16" et écrou à pointes à enfoncer de 5/16"). (F4.1)

B : Assurez-vous que les deux (1364) poutres latérales courtes dépassent les (1363) poutres latérales d'extrémité courtes de 1-5/8" (4,13 cm) et serrez les boulons. (F4.2)



F4.2



Pièces en bois

- 2 x (1362) Poutres latérales centrales courtes
- 4 x (1363) Poutres latérales d'extrémité courtes
- 4 x (1364) Poutres latérales courtes

Quincaillerie

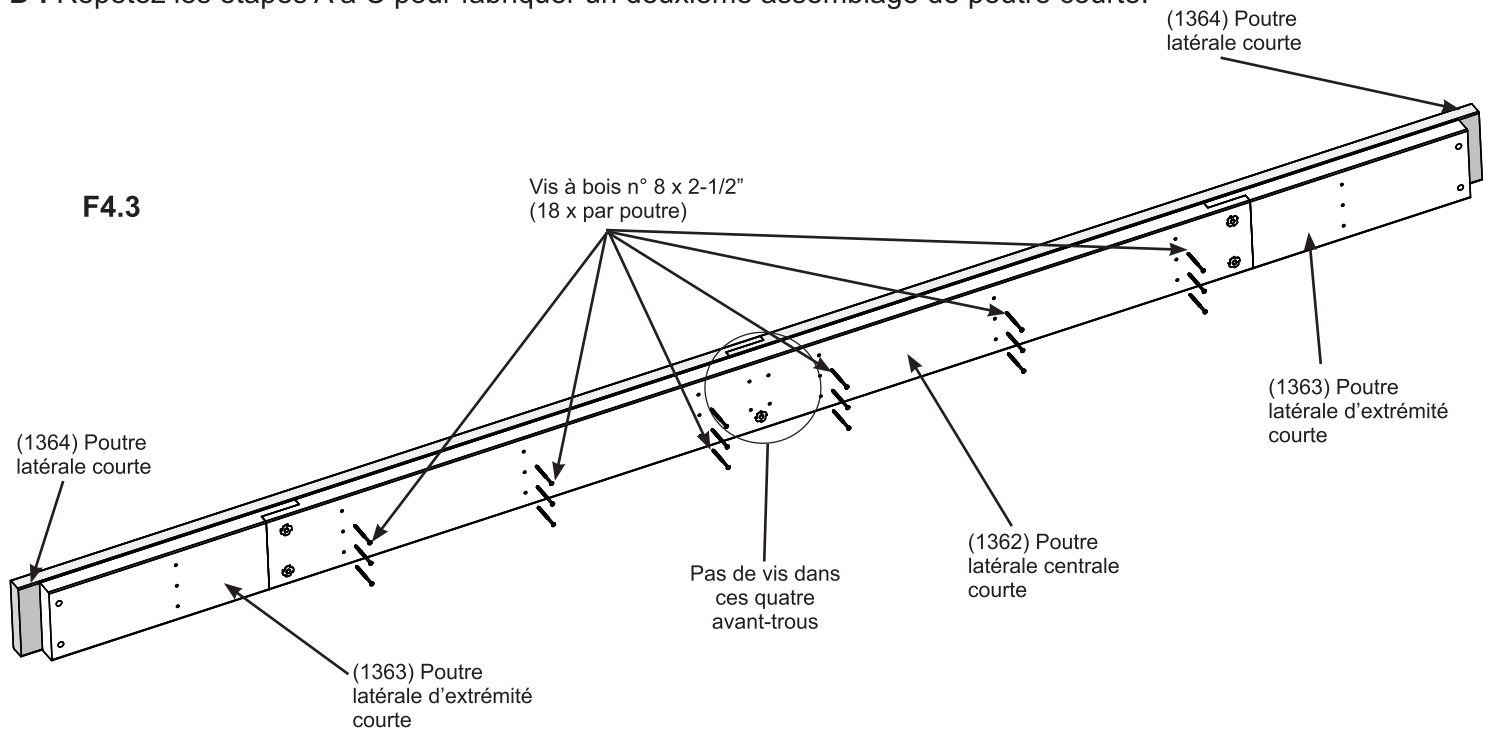
- 10 x Boulons à tête hexagonale de 5/16 x 2-3/4" (rondelle de blocage de 5/16", grande rondelle de 1/4-5/16", écrou à pointes à enfoncer de 5/16")

Étape 4 : Assemblage de poutre courte

Partie 2

C : Retournez l'assemblage de façon à ce que les écrous à pointes à enfoncer soient orientés vers le haut, puis fixez l'assemblage à l'aide de (18) vis à bois n° 8 x 2-1/2" à travers la (1362) poutre latérale centrale courte uniquement. N'installez pas de vis dans les quatre avant-trous centraux. (F4.3)

D : Répétez les étapes A à C pour fabriquer un deuxième assemblage de poutre courte.



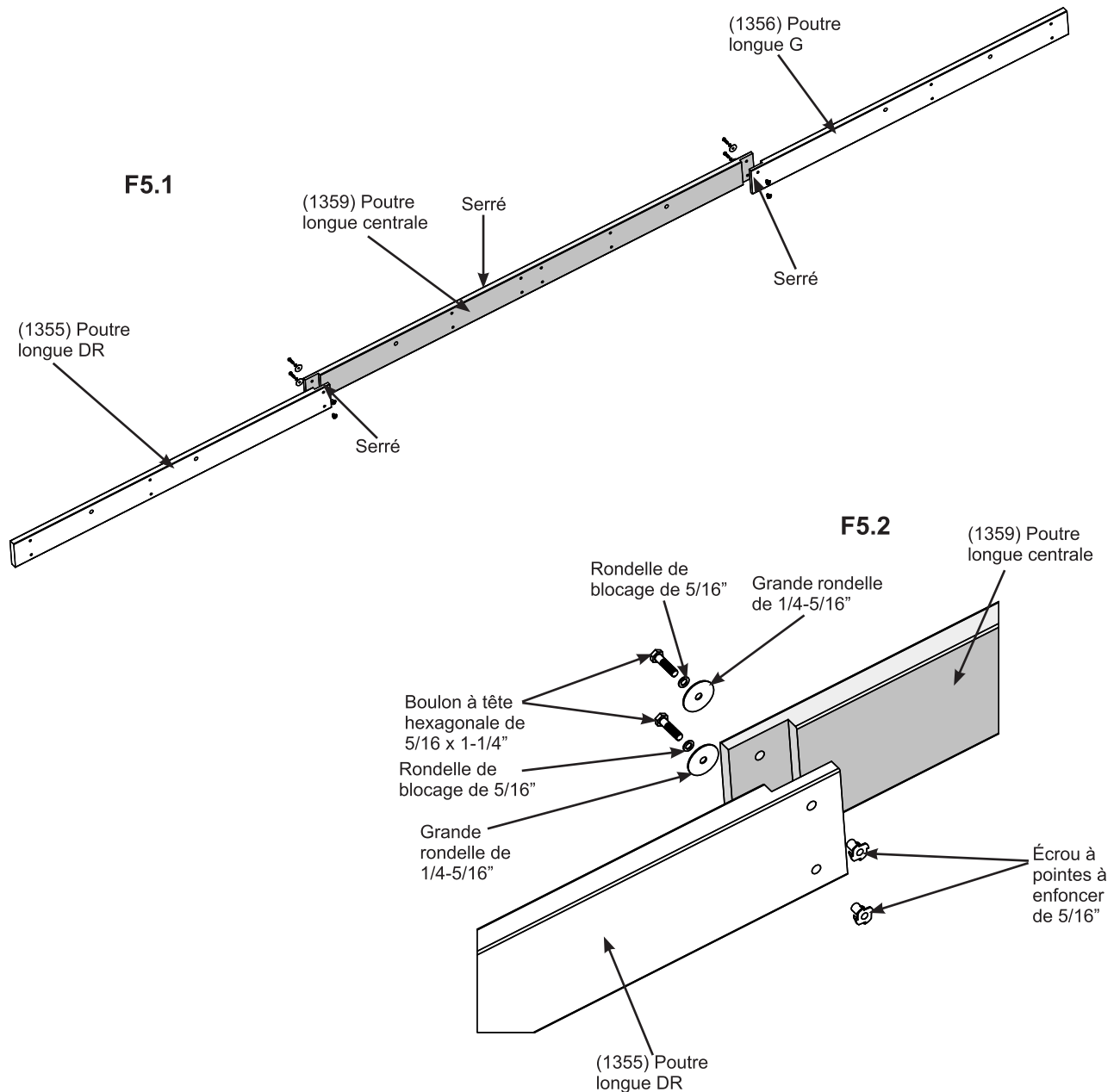
Quincaillerie

36 x Vis à bois n° 8 x 2-1/2"

Étape 5 : Assemblage de poutre longue

Partie 1

A : Placez une (1355) poutre longue DR sur le côté gauche et une (1356) poutre longue G sur le côté droit d'une (1359) poutre longue centrale de façon à ce que les joints de recouvrement soient serrés. Installez deux écrous à pointes à enfoncer de 5/16" dans la (1355) poutre longue DR et la (1356) poutre longue G, puis fixez les planches à travers la (1359) poutre longue centrale à l'aide de quatre boulons à tête hexagonale de 5/16 x 1-1/4" (avec rondelle de blocage de 5/16" et grande rondelle de 1/4-5/16"). (F5.1 et F5.2)



Pièces en bois

- 2 x (1355) Poutres longues DR
- 2 x (1356) Poutres longues G
- 2 x (1359) Poutres longues centrales

Quincaillerie

- 8 x Boulons à tête hexagonale de 5/16 x 1-1/4" (rondelle de blocage de 5/16", grande rondelle de 1/4-5/16", écrou à pointes à enfoncer de 5/16")

Étape 5 : Assemblage de poutre longue

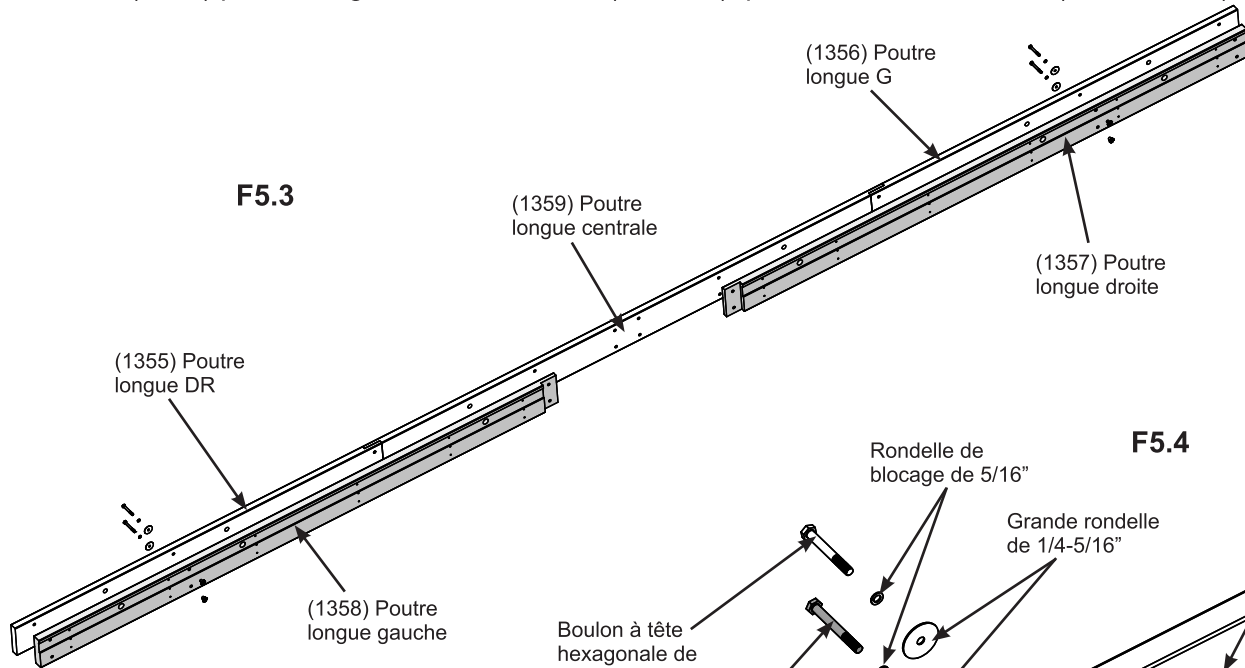


Partie 2

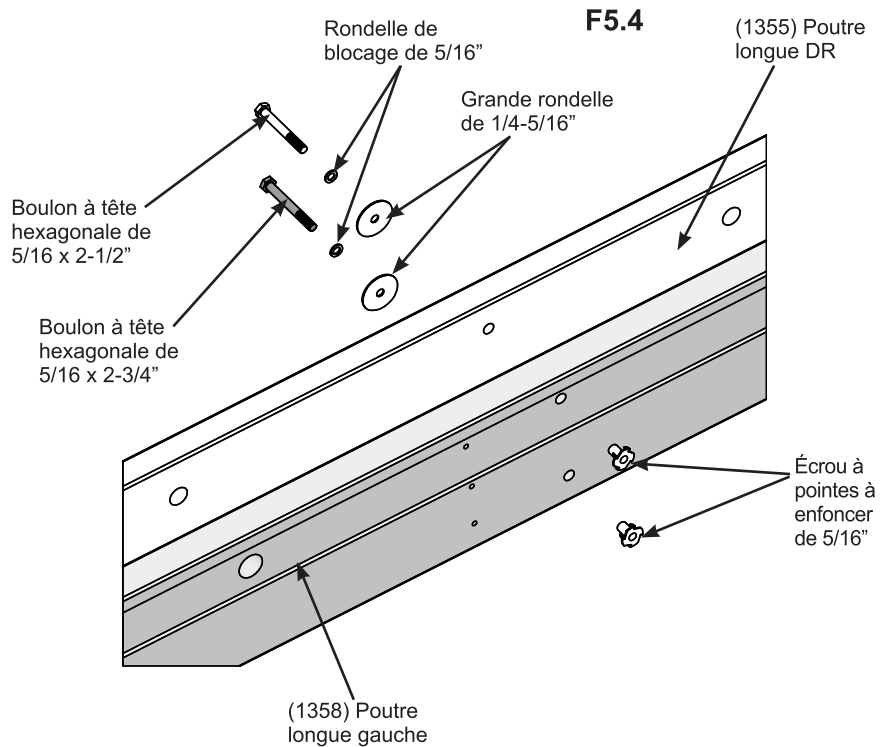
B : Raccordez une (1358) poutre longue gauche à une (1355) poutre longue DR et une (1357) poutre longue droite à une (1356) poutre longue G. Assurez-vous que les trous sont alignés et fixez-les sans trop serrer à l'aide de deux boulons à tête hexagonale de 5/16 x 2-1/2" (avec rondelle de blocage de 5/16", grande rondelle de 1/4-5/16" et écrou à pointes à enfoncer de 5/16") dans les trous supérieurs et de deux boulons à tête hexagonale de 5/16 x 2-3/4" (avec rondelle de blocage de 5/16", grande rondelle de 1/4-5/16" et écrou à pointes à enfoncer de 5/16") dans les trous inférieurs. (F5.3 et F5.4)

C : Assurez-vous que la (1355) poutre longue DR et la (1356) poutre longue G surplombent la (1358) poutre longue gauche et la (1357) poutre longue droite de 1-1/2" (3,81 cm), puis serrez les boulons. (F5.3 et F5.5)

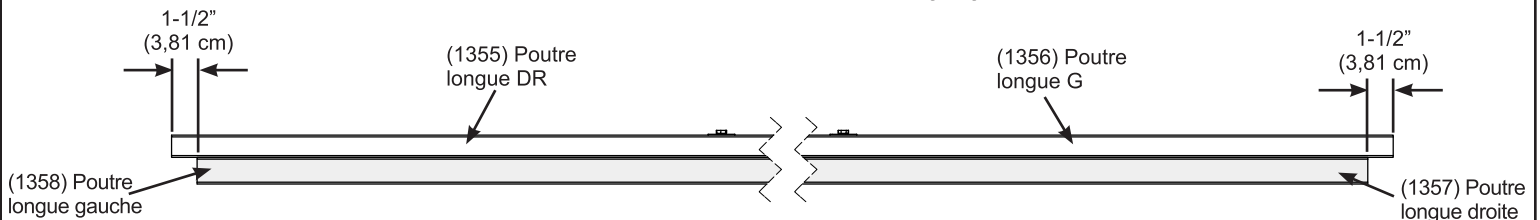
F5.3



F5.4



F5.5



Pièces en bois

- 2 x (1357) Poutres longues droites
- 2 x (1358) Poutres longues gauches

Quincaillerie

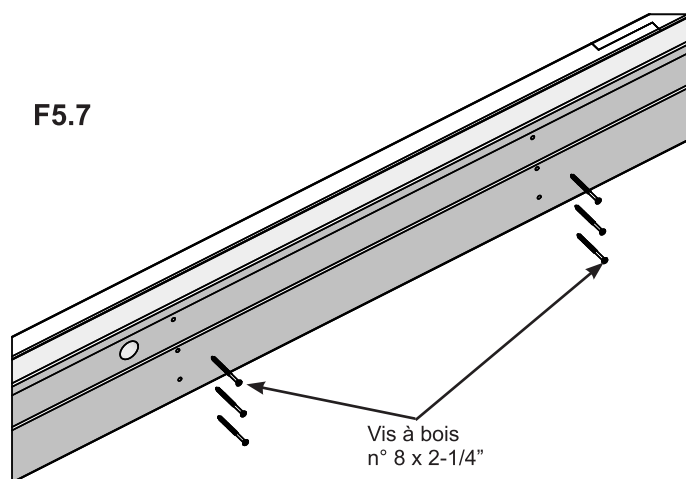
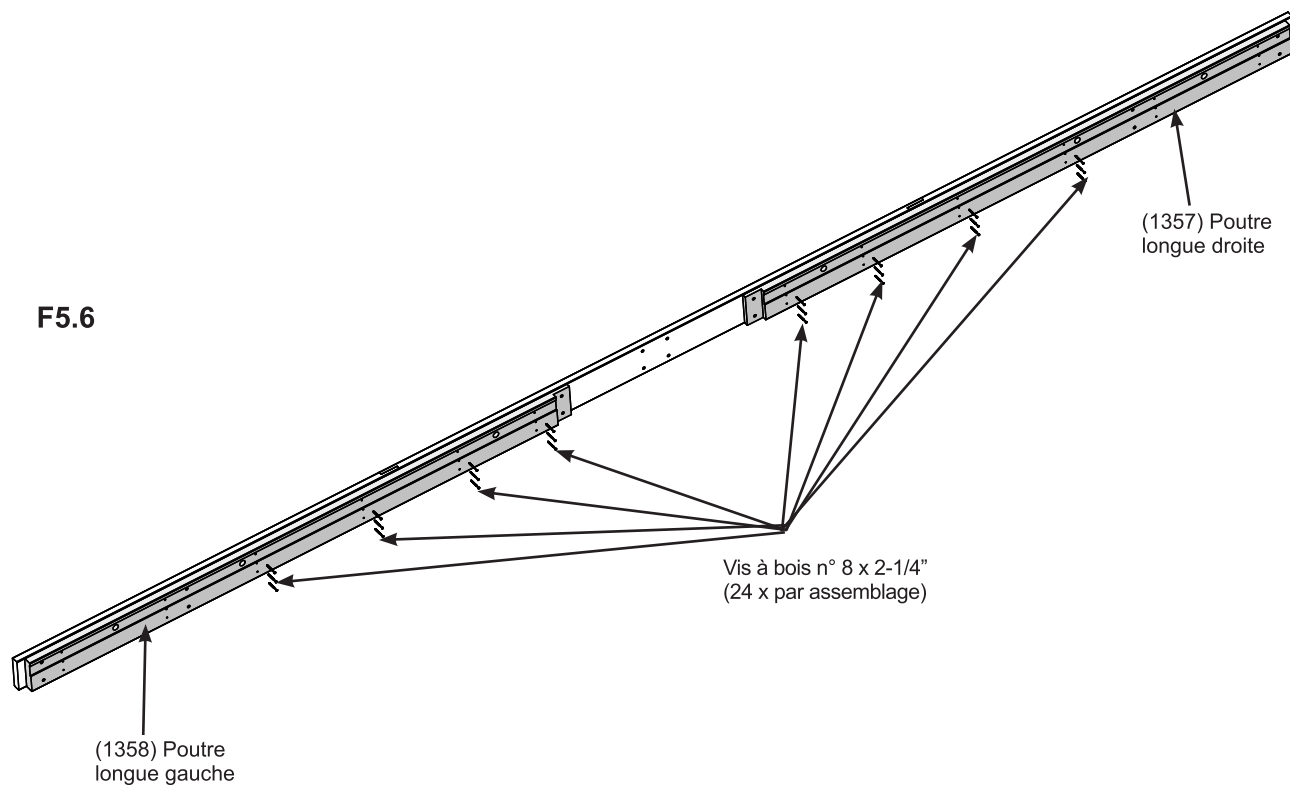
- 4 x Boulons à tête hexagonale de 5/16 x 2-1/2" (rondelle de blocage de 5/16", grande rondelle de 1/4-5/16", écrou à pointes à enfoncer de 5/16")
- 4 x Boulons à tête hexagonale de 5/16 x 2-3/4" (rondelle de blocage de 5/16", grande rondelle de 1/4-5/16", écrou à pointes à enfoncer de 5/16")

Étape 5 : Assemblage de poutre longue

Partie 3

D : Retournez l'assemblage de poutre longue de façon à ce que les écrous à pointes à enfoncer soient orientés vers le haut, puis fixez l'assemblage à l'aide de (24) vis à bois n° 8 x 2-1/4" à travers la (1358) poutre longue gauche et la (1357) poutre longue droite. (F5.6 et F5.7)

E : Répétez les étapes A à D pour fabriquer un deuxième assemblage de poutre longue.



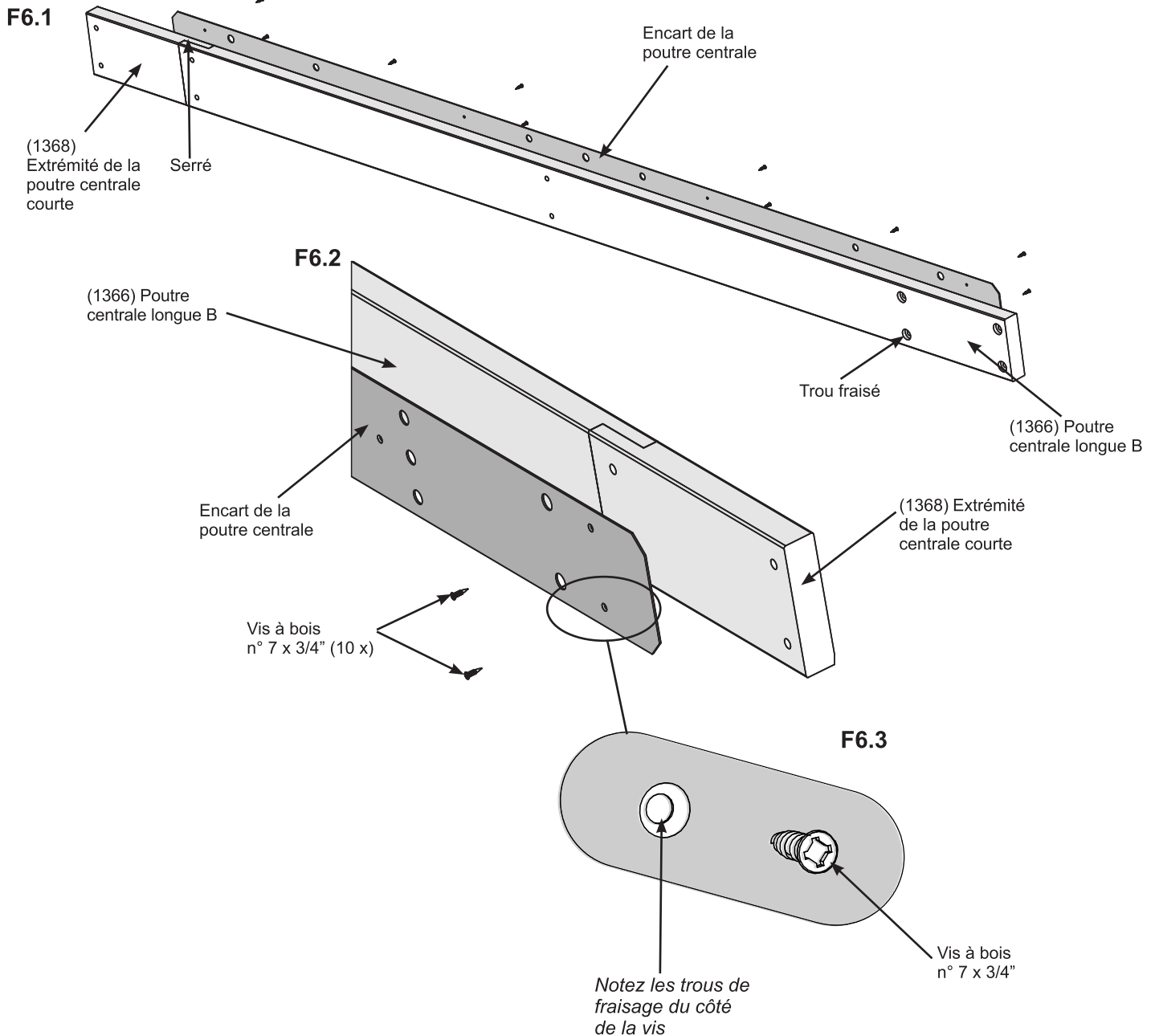
Quincaillerie

48 x Vis à bois n° 8 x 2-1/4"

Étape 6 : Assemblage de la poutre centrale

Partie 1

A : Raccordez (1368) l'extrémité de la poutre centrale courte et la (1366) poutre centrale longue B de façon à ce que les joints de recouvrement soient serrés. Placez l'encart de la poutre centrale sur le dessus des planches en vous assurant que les trous sont alignés et que les trous de fraisage de la (1366) poutre centrale longue B sont orientés vers l'extérieur. Les trous de fraisage de l'encart de la poutre centrale doivent être relevés pour que la tête de la vis repose à plat sur la surface après avoir été installée. Fixez l'encart de la poutre centrale à (1368) l'extrémité de la poutre centrale courte et à la (1366) poutre centrale longue B à l'aide de (10) vis à bois n° 7 x 3/4". Il s'agira de l'assemblage de la poutre centrale A. (F6.1, F6.2 et F6.3)



Pièces en bois

1 x (1366) Poutre centrale longue B
1 x (1368) Extrémité de la poutre centrale courte

Composants

1 x Encart de la poutre centrale

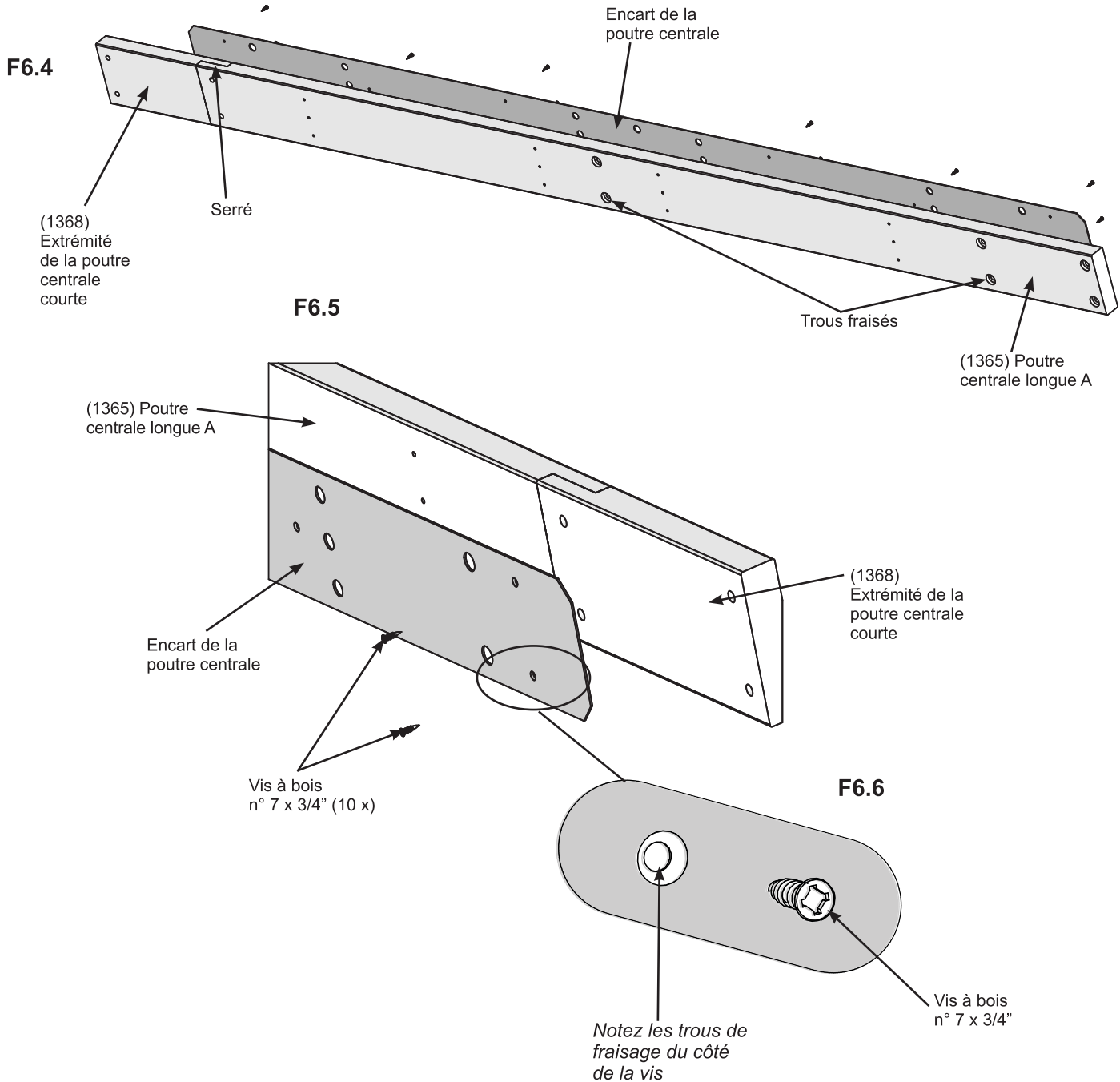
Quincaillerie

10 x Vis à bois n° 7 x 3/4"

Étape 6 : Assemblage de la poutre centrale

Partie 2

B : Raccordez (1368) l'extrémité de la poutre centrale courte et la (1365) poutre centrale longue A de façon à ce que les joints de recouvrement soient serrés. Placez l'encart de la poutre centrale sur le dessus des planches en vous assurant que les trous sont alignés et que les trous de fraisage de la (1365) poutre centrale longue A sont orientés vers l'extérieur. Les trous de fraisage de l'encart de la poutre centrale doivent être relevés pour que la tête de la vis repose à plat sur la surface après avoir été installée. Fixez l'encart de la poutre centrale à (1368) l'extrémité de la poutre centrale courte et à la (1365) poutre centrale longue A à l'aide de (10) vis à bois n° 7 x 3/4". Il s'agira de l'assemblage de la poutre centrale B. (F6.4, F6.5 et F6.6)



Pièces en bois

1 x (1365) Poutre centrale longue A
1 x (1368) Extrémité de la poutre centrale courte

Composants

1 x Encart de la poutre centrale

Quincaillerie

10 x Vis à bois n° 7 x 3/4"

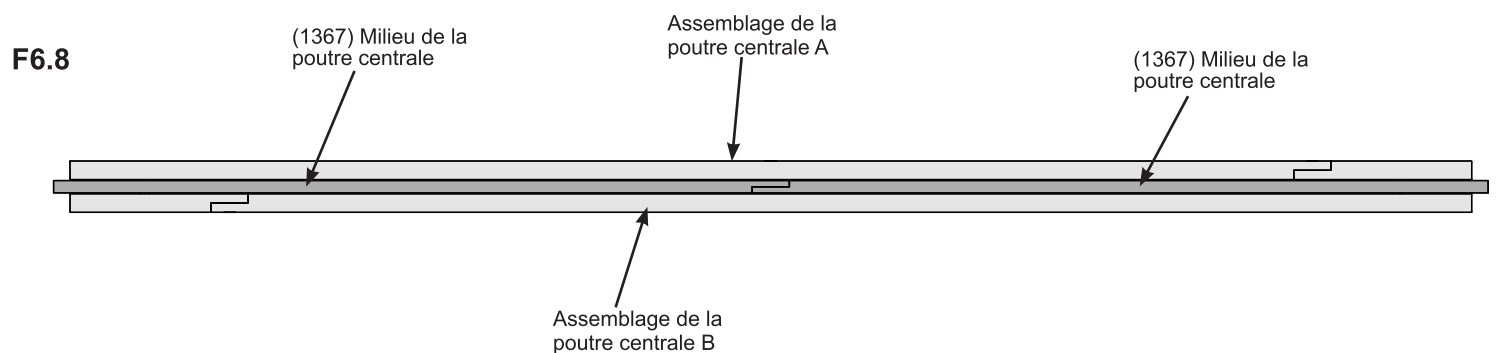
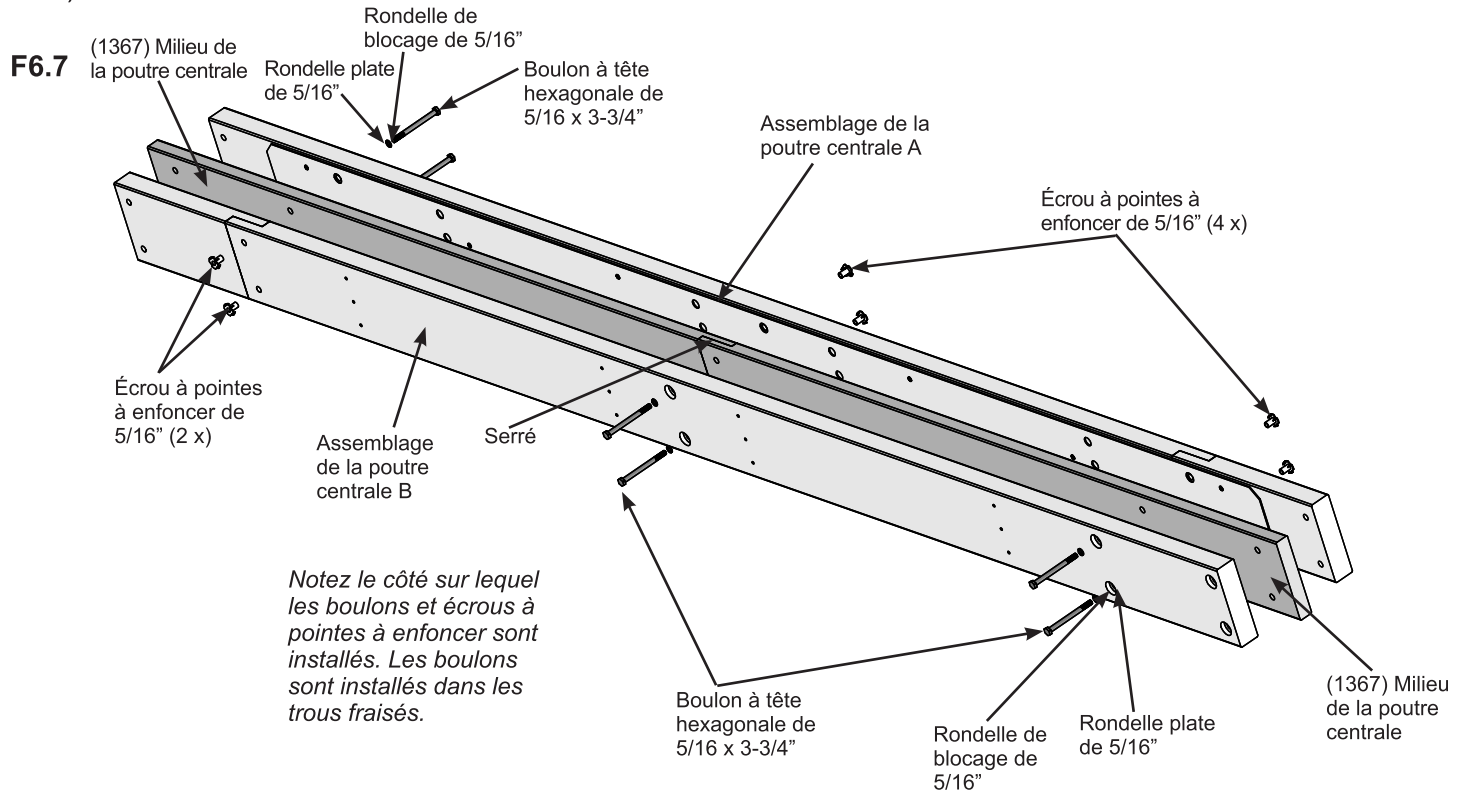
Étape 6 : Assemblage de la poutre centrale

Partie 3

C : Placez l'assemblage de la poutre centrale A sur le côté, puis placez l'assemblage de la poutre centrale B à côté de l'assemblage. Les encarts de la poutre centrale doivent se trouver entre les planches. (F6.7)

D : Placez deux (1367) milieux de la poutre centrale entre l'assemblage de la poutre centrale A et l'assemblage de la poutre centrale B, avec des joints de recouvrement serrés. (F6.7, F6.8)

E : Installez quatre écrous à pointes à enfoncer de 5/16" dans l'assemblage de la poutre centrale A. Installez deux écrous à pointes à enfoncer de 5/16" dans l'assemblage de la poutre centrale B. Les écrous à pointes à enfoncer sont installés dans les trous non fraisés. Dans les trous centraux, fixez avec 6 boulons à tête hexagonale de 5/16 x 3-3/4" (avec une rondelle de blocage de 5/16" et une rondelle plate de 5/16"), les boulons étant installés dans les trous fraisés et fixés à des écrous à pointes à enfoncer. Ceci est l'assemblage de la poutre centrale. (F6.7 et F6.8)



Pièces en bois

2 x (1367) Milieux de la poutre centrale

Quincaillerie

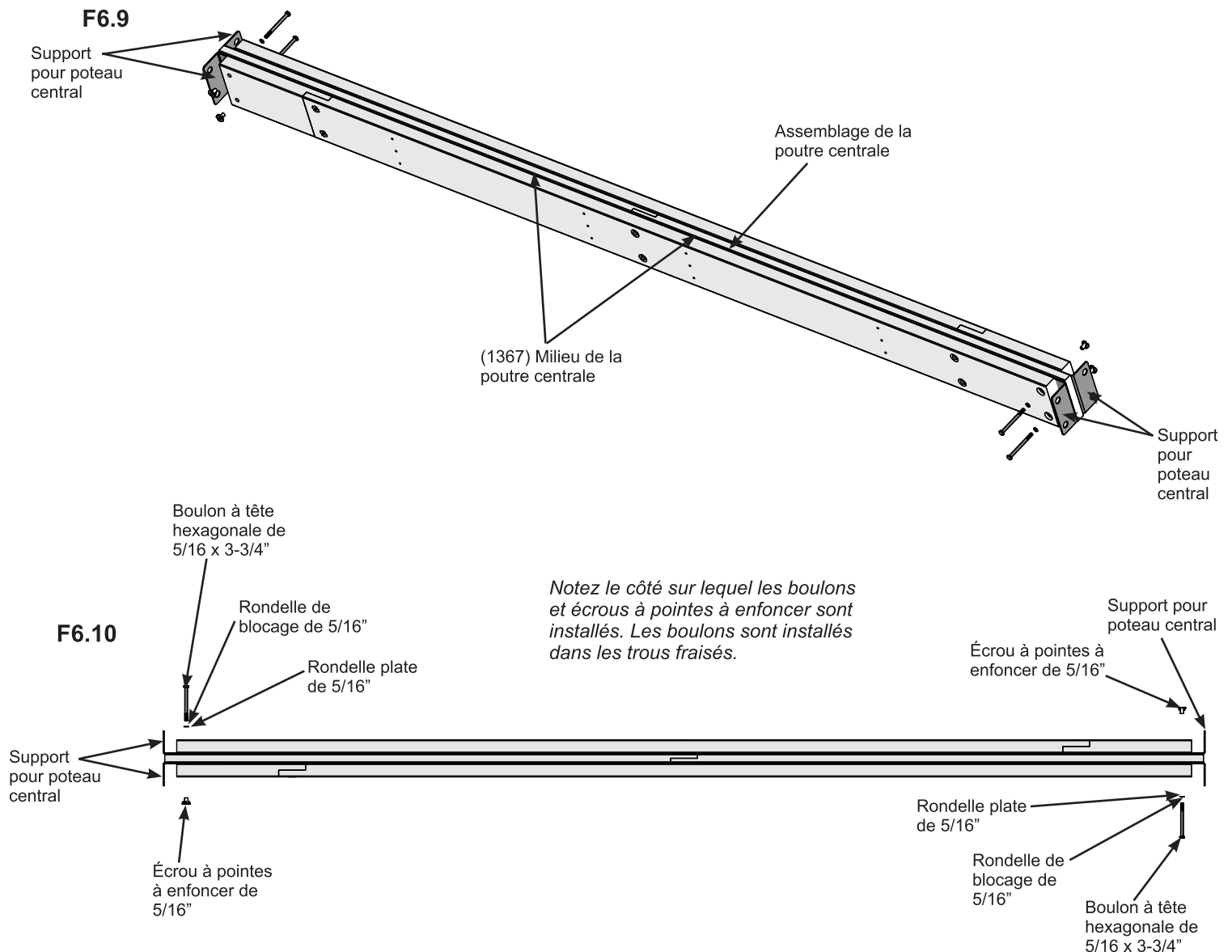
6 x Boulons à tête hexagonale de 5/16 x 3-3/4" (rondelle de blocage de 5/16", rondelle plate de 5/16", écrou à pointes à enfoncer de 5/16")

Étape 6 : Assemblage de la poutre centrale

Partie 4

F : Installez deux écrous à pointes à enfoncer de 5/16" dans l'assemblage de la poutre centrale A et deux écrous à pointes à enfoncer de 5/16" dans l'assemblage de la poutre centrale B. Les écrous à pointes à enfoncer sont installés dans les trous non fraisés. (F6.9 et F6.10)

G : À chaque extrémité de l'assemblage de la poutre centrale, insérez deux supports de poteau central, le côté court vers l'extérieur et au niveau de l'extrémité du (1367) milieu de la poutre centrale. Fixez avec deux boulons à tête hexagonale de 5/16 x 3-3/4" (avec une rondelle de blocage de 5/16" et une rondelle plate de 5/16") par extrémité, les boulons étant installés dans les trous fraisés et fixés à des écrous à pointes à enfoncer. (F6.9 et F6.10)



Composants

4 x Supports de poteau central

Quincaillerie

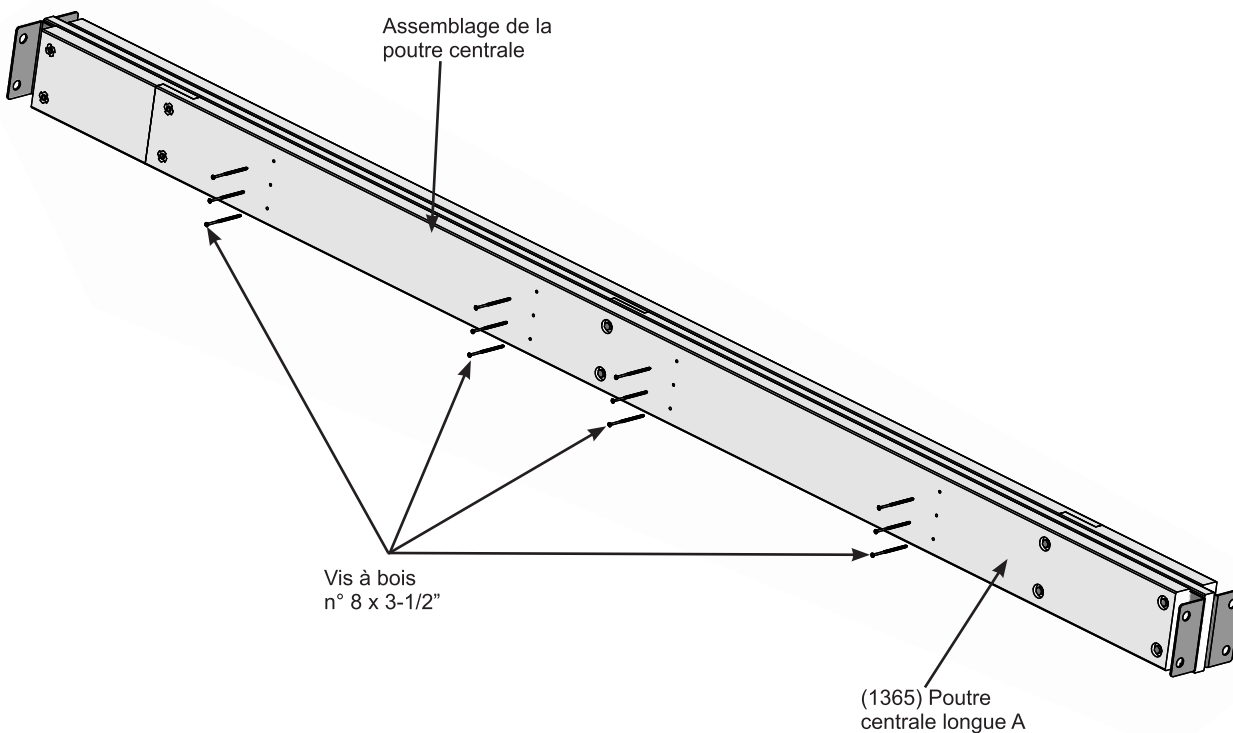
4 x Boulons à tête hexagonale de 5/16 x 3-3/4" (rondelle de blocage de 5/16", rondelle plate de 5/16", écrou à pointes à enfoncer de 5/16")

Étape 6 : Assemblage de la poutre centrale

Partie 5

H : Fixez l'assemblage de la poutre centrale à l'aide de (12) vis à bois n° 8 x 3-1/2" à travers la (1365) poutre centrale longue A, comme illustré à la figure F6.11.

F6.11



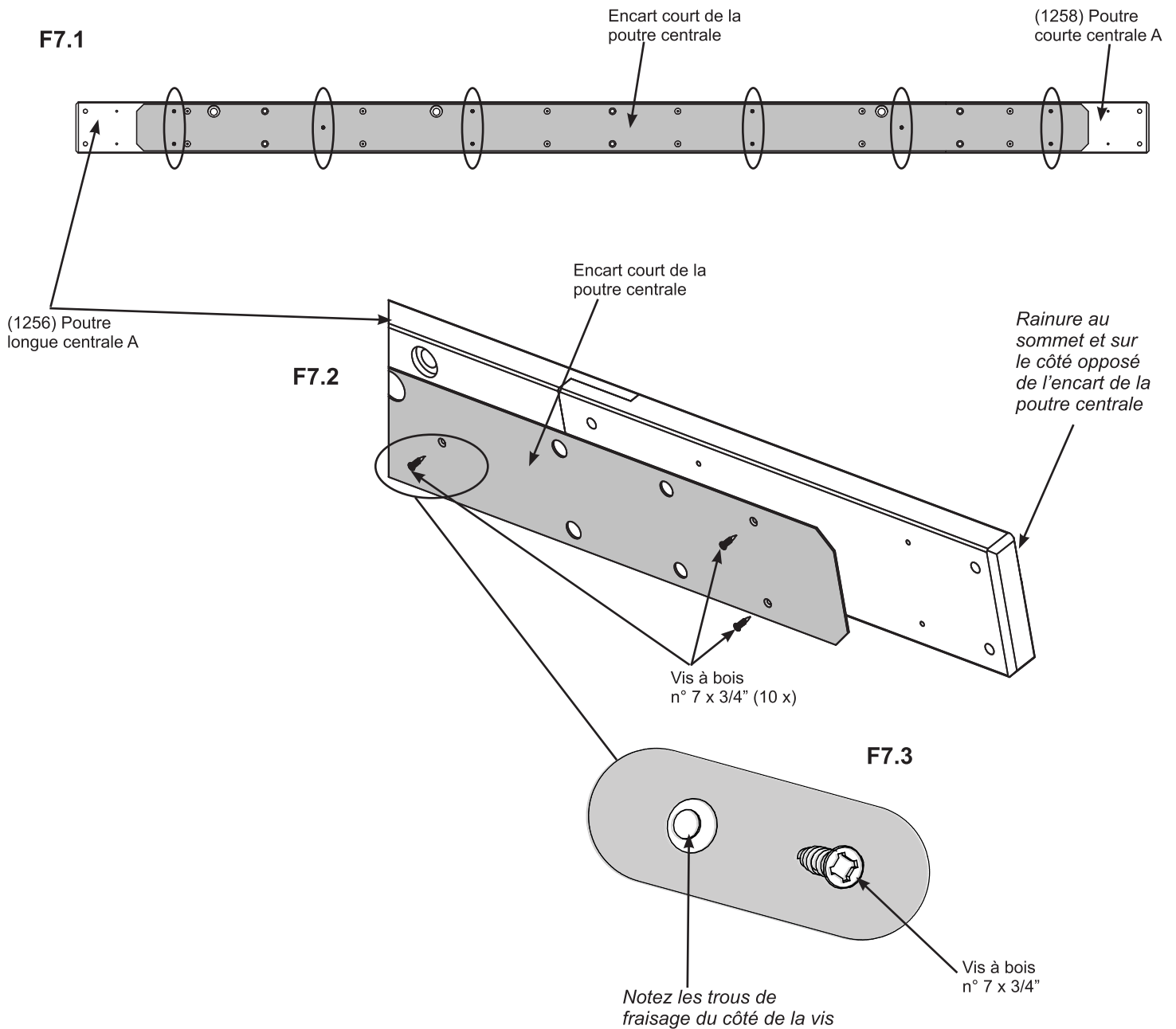
Quincaillerie

12 x Vis à bois n° 8 x 3-1/2"

Étape 7 : Assemblage de poutre du milieu

Partie 1

A : Raccordez la (1256) poutre longue centrale A et la (1258) poutre courte centrale A de façon à ce que les joints de recouvrement soient serrés et que la rainure soit sur le dessus. Placez l'encart court de la poutre centrale sur le dessus des planches en vous assurant que les trous sont alignés. Les trous de fraisage de l'encart court de la poutre centrale doivent être relevés pour que la tête de la vis repose à plat sur la surface après avoir été installée. Fixez l'encart court de la poutre centrale à la (1256) poutre longue centrale A et à la (1258) poutre courte centrale A avec (10) vis à bois n° 7 x 3/4". Il s'agira de l'assemblage A de poutre du milieu. (F7.1, F7.2 et F7.3)



Pièces en bois

2 x (1256) Poutres longues centrales A
2 x (1258) Poutres courtes centrales A

Composants

2 x Encarts courts de la poutre centrale

Quincaillerie

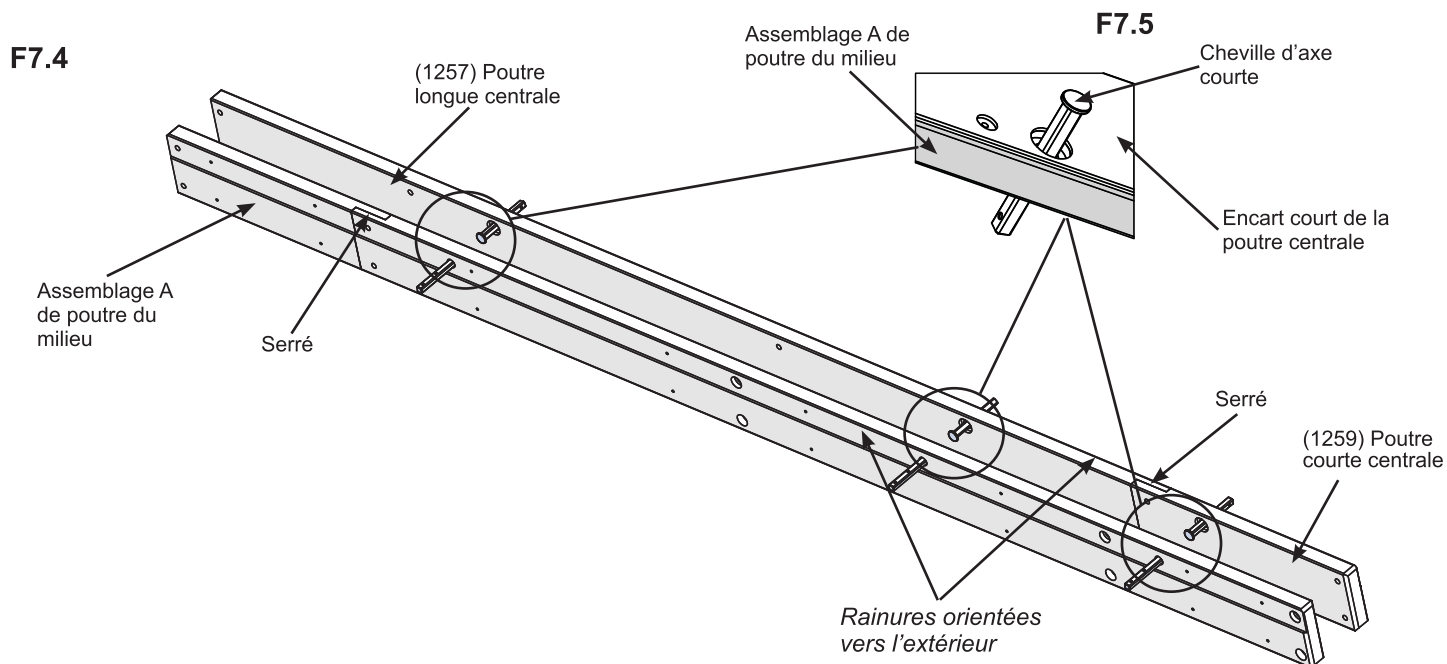
20 x Vis à bois n° 7 x 3/4"

Étape 7 : Assemblage de poutre du milieu

Partie 2

B : Placez l'assemblage A de poutre du milieu sur le côté, puis placez la (1257) poutre longue centrale et la (1259) poutre courte centrale à côté de l'assemblage, avec les joints de recouvrement serrés et les rainures tournées vers l'extérieur. L'encart court de la poutre centrale doit se trouver entre les planches. (F7.4)

C : Placez trois chevilles d'axe courtes dans l'encart court de la poutre centrale, deux chevilles d'axe courtes dans la (1257) poutre longue centrale et une dans la (1259) poutre courte centrale de l'intérieur vers l'extérieur. (F7.4 et F7.5)



Pièces en bois

2 x (1257) Poutres longues centrales
2 x (1259) Poutres courtes centrales

Composants

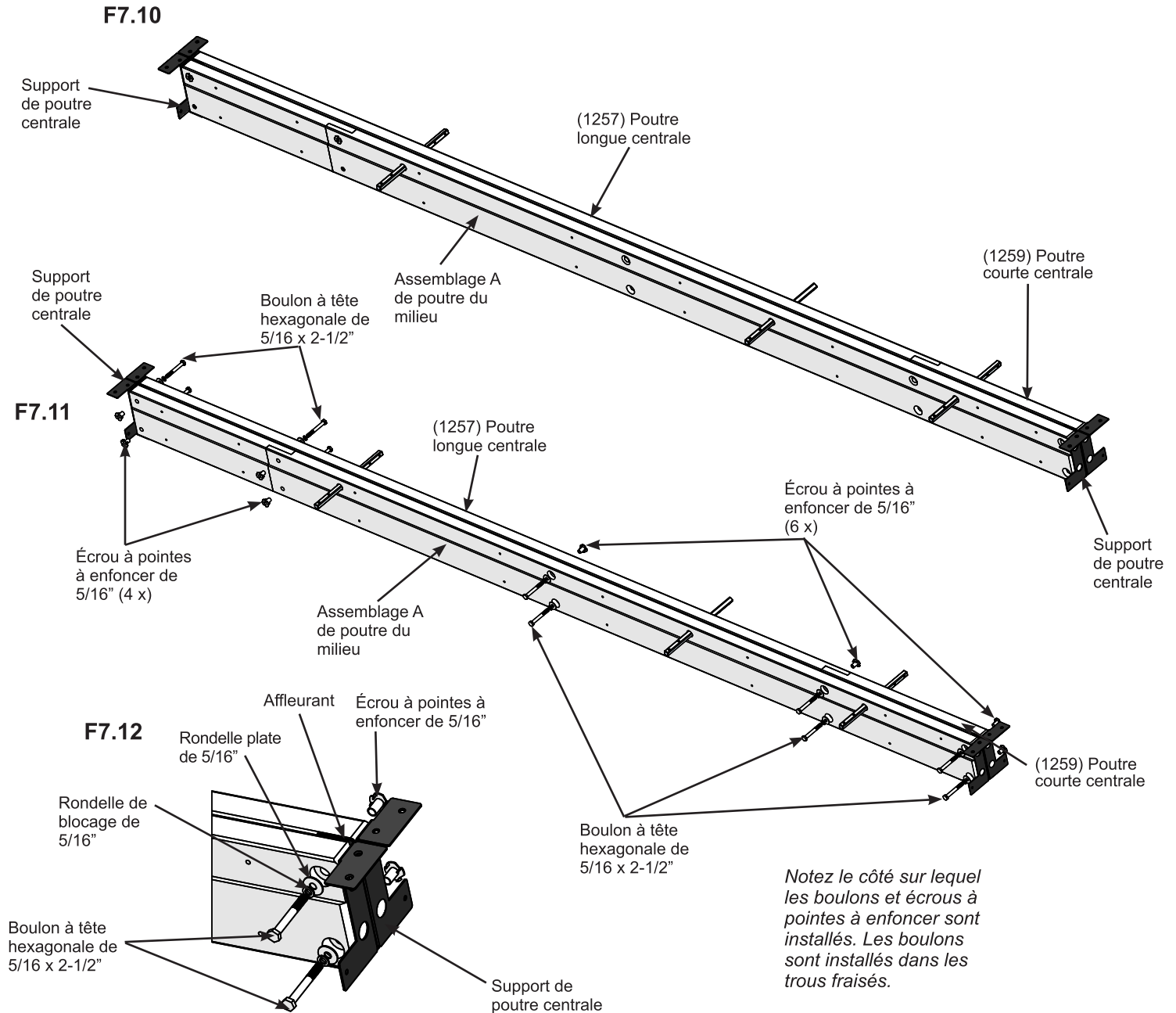
12 x Chevilles d'axe courtes

Étape 7 : Assemblage de poutre du milieu

Partie 3

D : À chaque extrémité de l'assemblage de poutre du milieu, insérez un support de poutre centrale, en veillant à ce que le haut du support soit aligné avec le haut de l'assemblage.

E : Installez quatre écrous à pointes à enfoncer de 5/16" dans l'assemblage A de poutre du milieu, quatre dans la (1257) poutre longue centrale et deux dans la (1259) poutre courte centrale. Les écrous à pointes à enfoncer sont installés dans les trous non fraisés. Fixez avec (10) boulons à tête hexagonale de 5/16 x 2-1/2" (avec une rondelle de blocage de 5/16" et une rondelle plate de 5/16"), les boulons étant installés dans les trous fraisés et fixés à des écrous à pointes à enfoncer. Ceci est l'assemblage de poutre du milieu. (F7.10, F7.11 et F7.12)



Composants

4 x Supports de poutre centrale

Quincaillerie

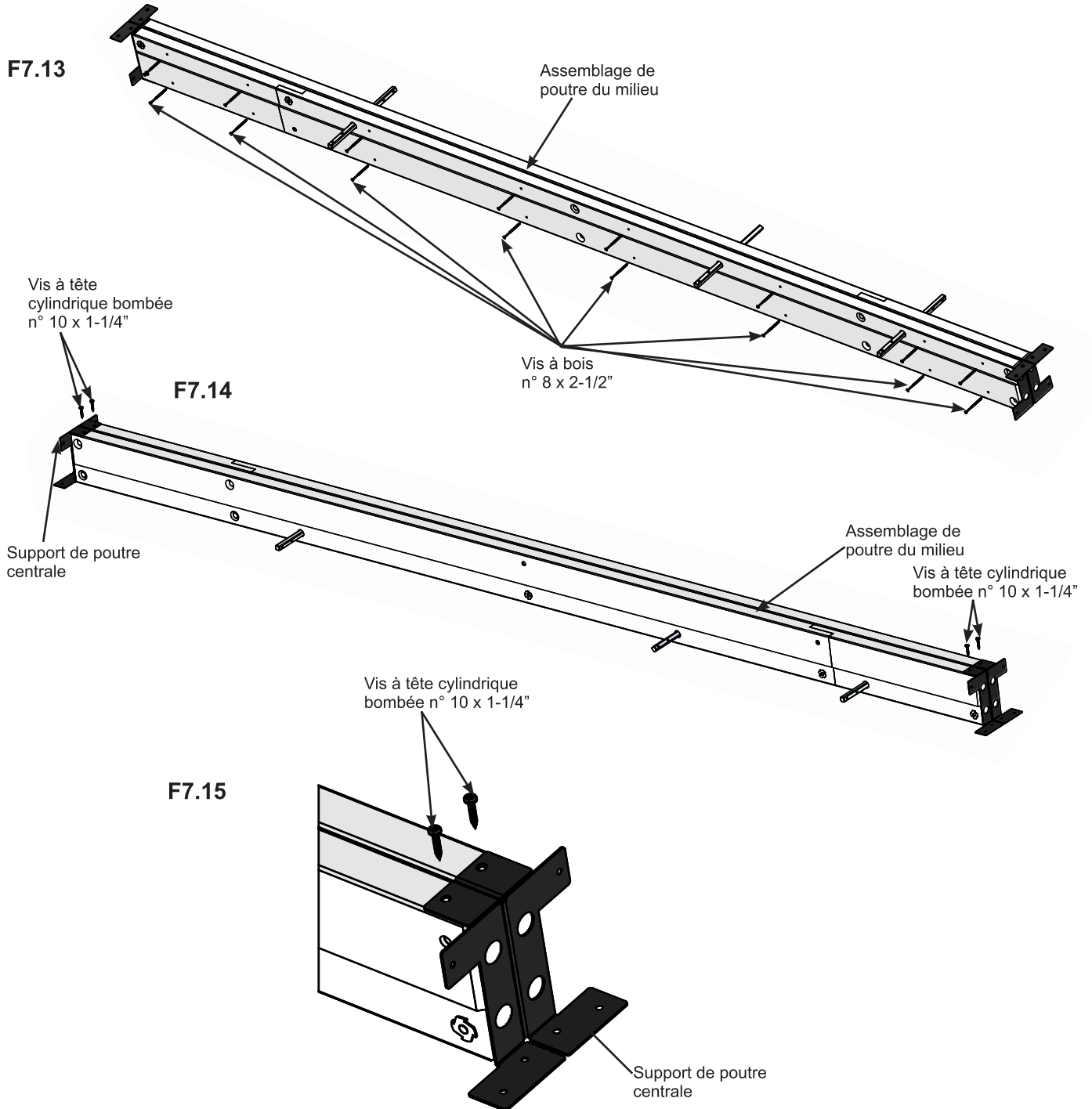
20 x Boulons à tête hexagonale de 5/16 x 2-1/2" (rondelle de blocage de 5/16", rondelle plate de 5/16", écrou à pointes à enfoncer de 5/16")

Étape 7 : Assemblage de poutre du milieu

Partie 4

F : Fixez l'assemblage de poutre du milieu à l'aide de (16) vis à bois n° 8 x 2-1/2" et chaque support de poutre centrale à l'aide de deux vis à tête cylindrique bombée n° 10 x 1-1/4", comme illustré aux figures F7.13, F7.14 et F7.15.

G : Répétez les étapes A à F pour fabriquer un deuxième assemblage de poutre du milieu.



Quincaillerie

32 x Vis à bois n° 8 x 2-1/2"
8 x Vis à tête cylindrique
bombée n° 10 x 1-1/4"

Étape 8 : Assemblage de poutre courte/poteau

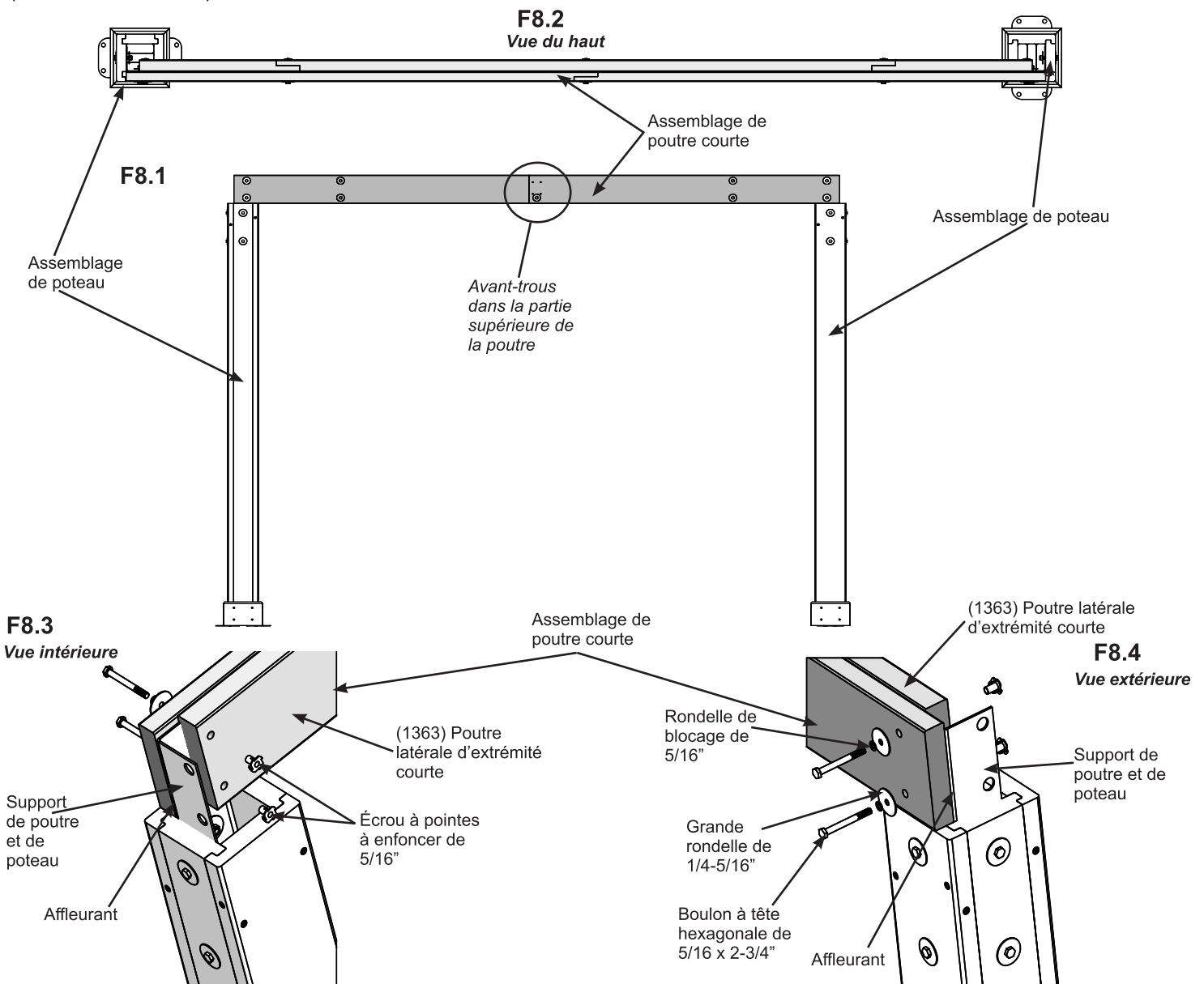


Partie 1

A : À chaque extrémité de l'assemblage de poutre courte, dans les (1363) poutres latérales d'extrémité courtes, insérez deux écrous à pointes à enfoncer de 5/16". (F8.3)

B : Faites glisser l'assemblage de poutre courte sur les supports de poutre et de poteau avec les avant-trous centraux dans la partie supérieure de la poutre et au niveau du côté des supports de poutre et de poteau. Les écrous à pointes à enfoncer ne doivent pas être orientés vers les supports et la poutre doit se trouver contre le sommet des poteaux. (F8.1, F8.2 et F8.3)

C : Assurez-vous que la poutre est d'équerre par rapport aux poteaux, puis fixez l'assemblage de poutre courte aux supports à l'aide de quatre boulons à tête hexagonale de 5/16 x 2-3/4" (avec rondelle de blocage de 5/16" et grande rondelle de 1/4-5/16"). Les boulons se connecteront aux écrous à pointes à enfoncer précédemment installés. (F8.1, F8.2 et F8.4)



Quincaillerie

8 x Boulons à tête hexagonale de 5/16 x 2-3/4"
(rondelle de blocage de 5/16", grande rondelle de 1/4-5/16", écrou à pointes à enfoncer de 5/16")

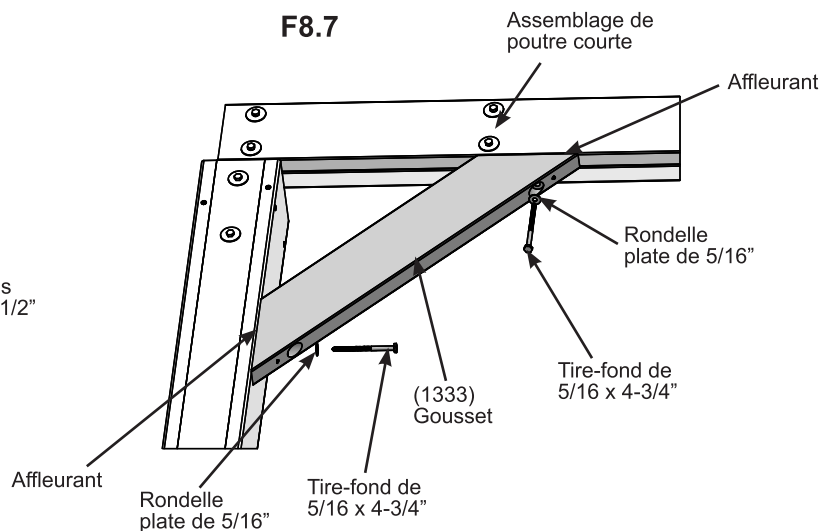
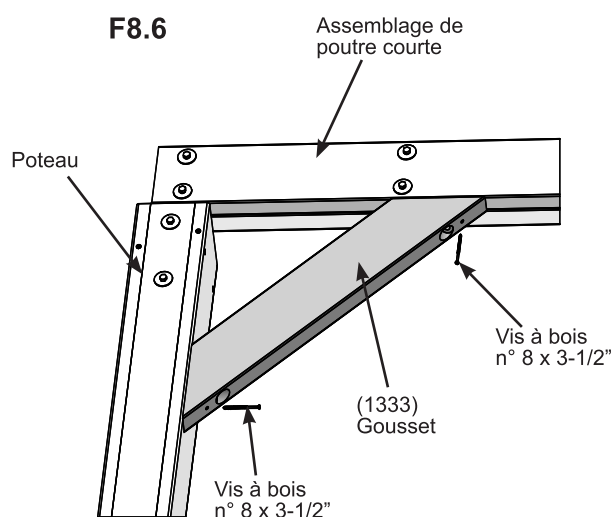
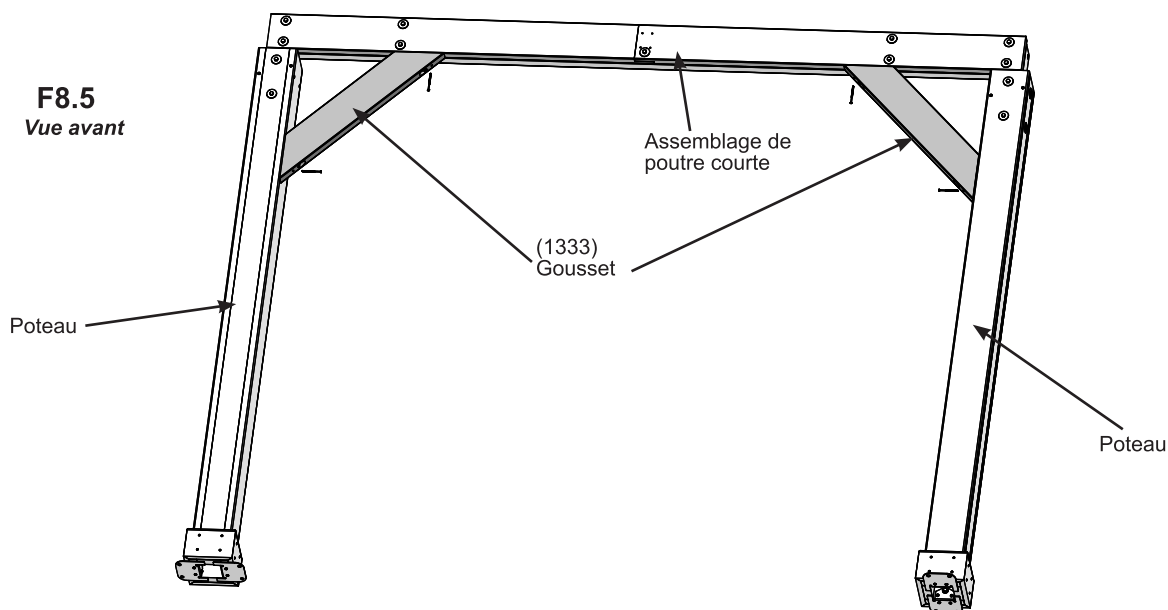
Étape 8 : Assemblage de poutre courte/poteau

Partie 2



G : Placez un (1333) gousset à l'avant de l'assemblage de poutre courte et contre l'avant du poteau. Fixez le gousset à l'assemblage de poutre courte et au poteau à l'aide de deux vis à bois n° 8 x 3-1/2". Percez un avant-trou avec un foret de 1/8", puis fixez le gousset avec deux tire-fond de 5/16 x 4-3/4" (avec rondelle plate de 5/16"). (F8.5, F8.6 et F8.7)

H : Répétez les étapes A à G pour créer un deuxième assemblage de poutre courte/poteau.



Pièces en bois

4 x (1333) Goussets

Quincaillerie

8 x Vis à bois n° 8 x 3-1/2"
8 x Tire-fond de 5/16 x 4-3/4" (rondelle plate de 5/16")

Étape 9 : Assemblage de poutre longue/poteau



Partie 1

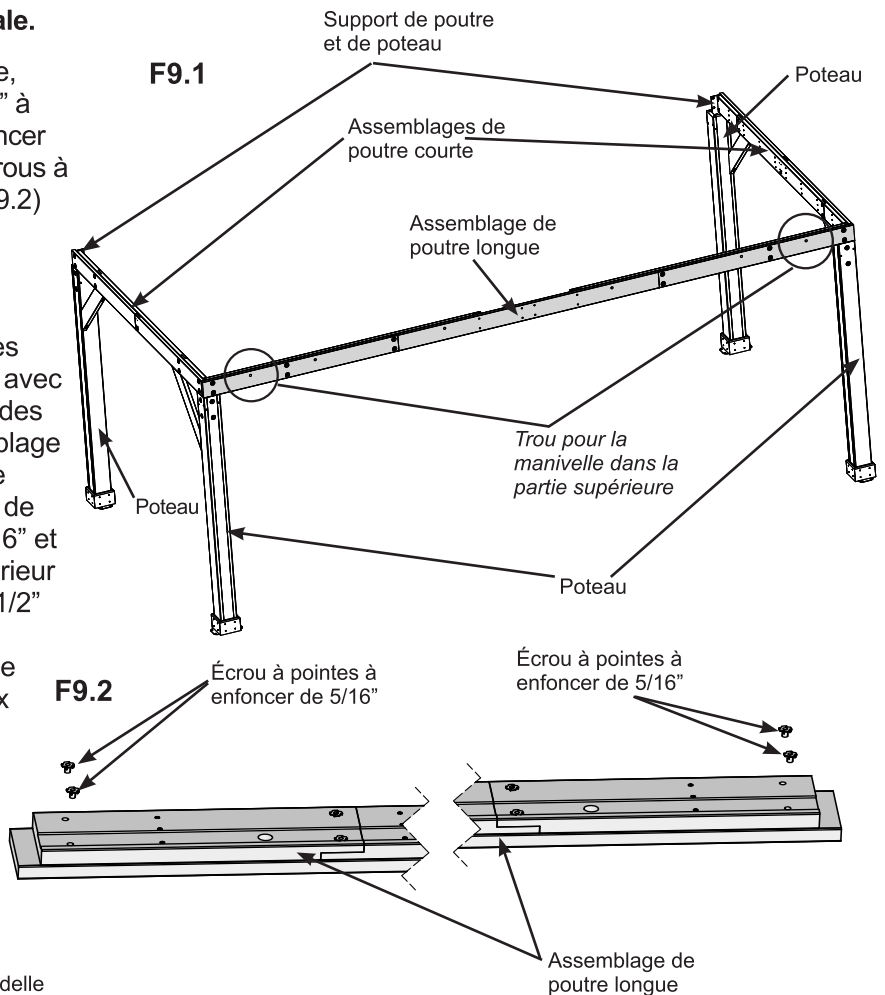
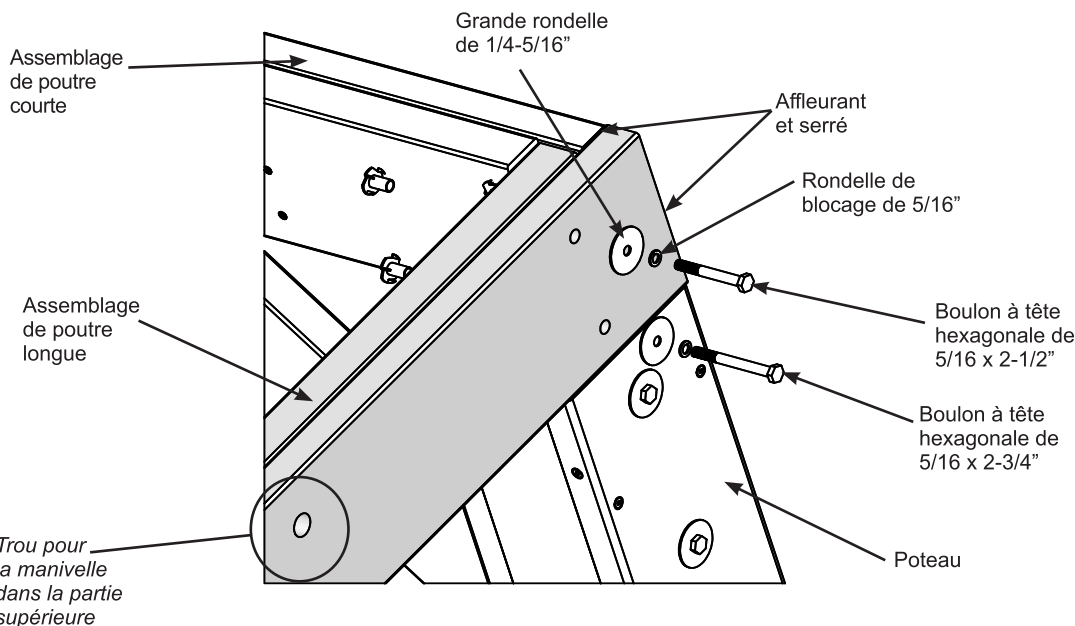
Transportez les assemblages de poutre courte/poteau à l'emplacement de l'installation finale.

A : Sur les deux assemblages de poutre longue, fixez deux écrous à pointes à enfoncer de 5/16" à chaque extrémité. Les écrous à pointes à enfoncer doivent être installés du même côté que les écrous à pointes à enfoncer installés précédemment. (F9.2)

B : Avec l'aide d'assistants, redressez les assemblages de poutre courte/poteau, puis faites glisser l'assemblage de poutre longue sur le support de poutre et de poteau contre les assemblages de poutre courte et en l'alignant avec les parties supérieures et les coins extérieurs des assemblages de poutre courte. Fixez l'assemblage de poutre longue aux supports de poutre et de poteau à l'aide d'un boulon à tête hexagonale de 5/16 x 2-3/4" (avec rondelle de blocage de 5/16" et grande rondelle de 1/4-5/16") dans le trou inférieur et d'un boulon à tête hexagonale de 5/16 x 2-1/2" (avec rondelle de blocage de 5/16" et grande rondelle de 1/4-5/16") dans le trou supérieur de chaque coin. Les boulons se connecteront aux écrous à pointes à enfoncer précédemment installés. (F9.1 et F9.3)

Remarque : La rainure et le trou pour la manivelle dans la partie supérieure de la poutre

F9.3



Quincaillerie

- 4 x Boulons à tête hexagonale de 5/16 x 2-1/2" (rondelle de blocage de 5/16", grande rondelle de 1/4-5/16", écrou à pointes à enfoncer de 5/16")
- 4 x Boulons à tête hexagonale de 5/16 x 2-3/4" (rondelle de blocage de 5/16", grande rondelle de 1/4-5/16", écrou à pointes à enfoncer de 5/16")

Étape 9 : Assemblage de poutre longue/poteau

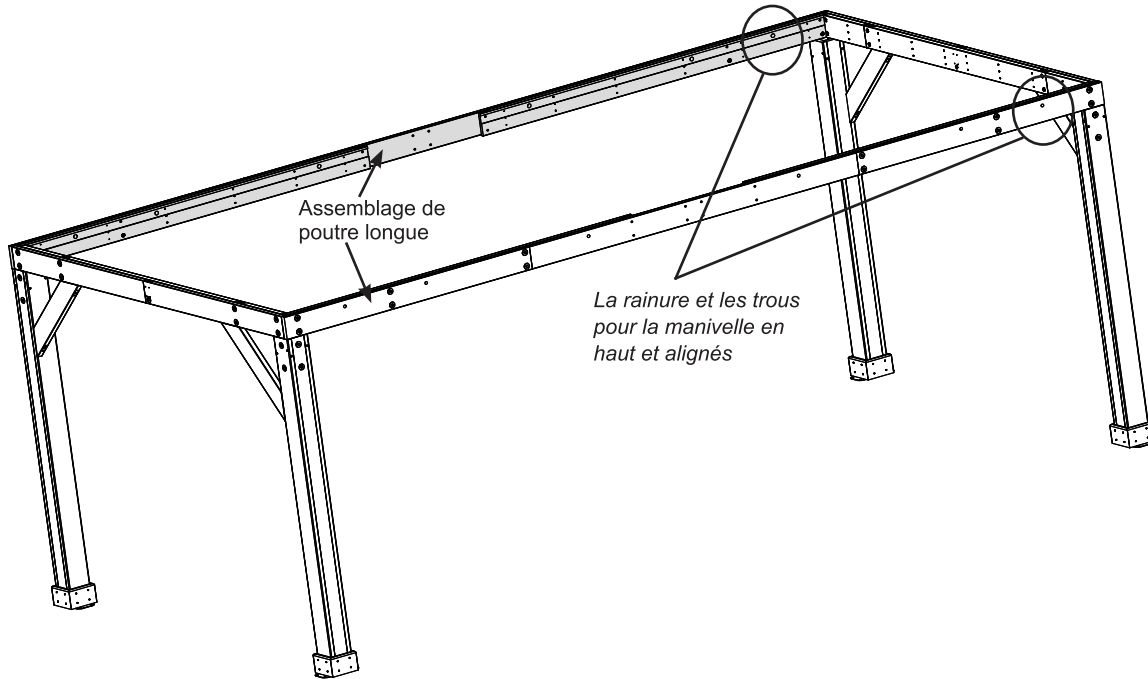


Partie 2

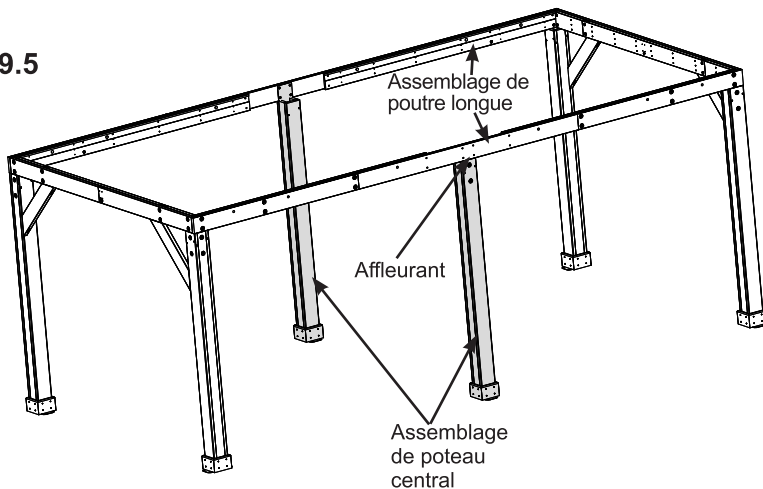
C : Répétez les étapes A et B pour le deuxième assemblage de poutre longue. Assurez-vous que la rainure et les trous pour la manivelle sont en haut et alignés. (F9.4)

D : Avec l'aide d'un assistant, levez deux assemblages de poteau central et placez-les au centre des poutres longues de façon à ce que les trous centraux de la (1359) poutre longue centrale soient alignés avec les trous du support plat pour poteau central. (F9.5 et F9.6)

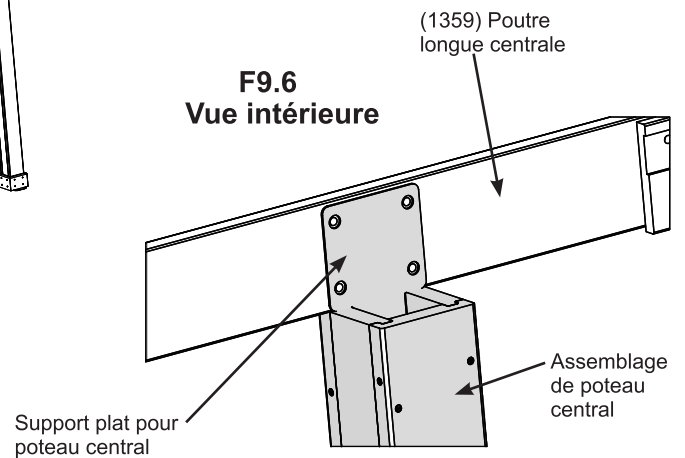
F9.4



F9.5



F9.6
Vue intérieure



Étape 9 : Assemblage de poutre longue/poteau

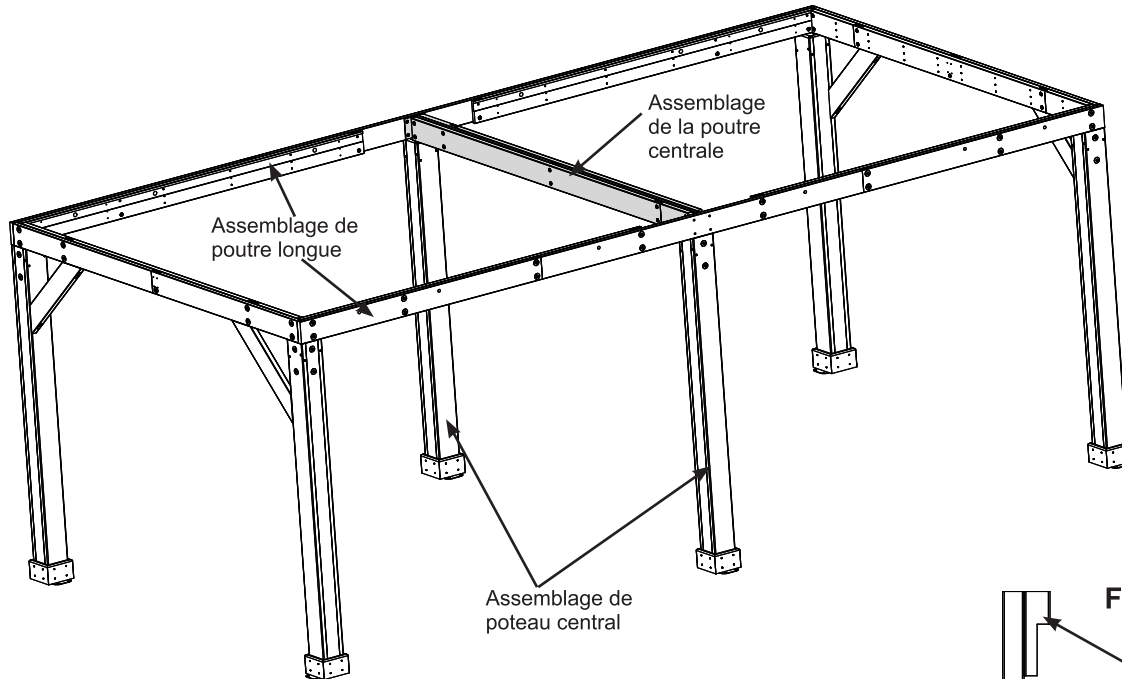
Partie 3



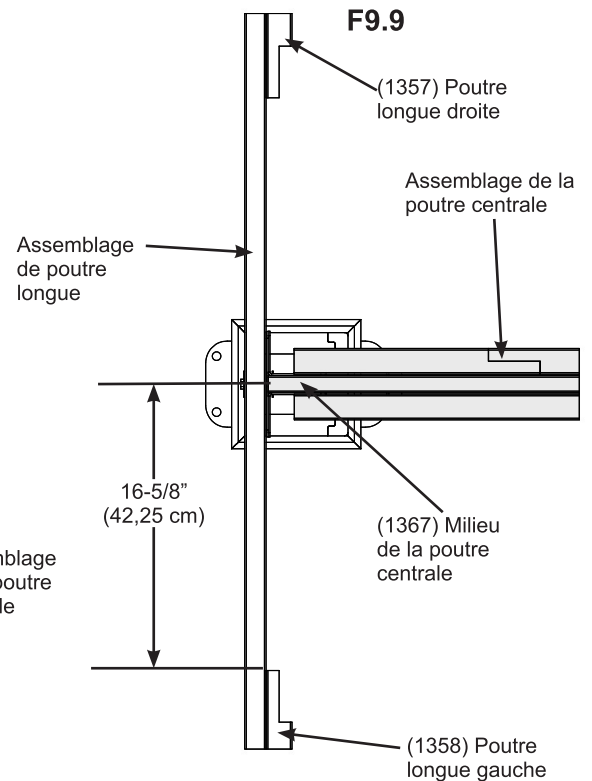
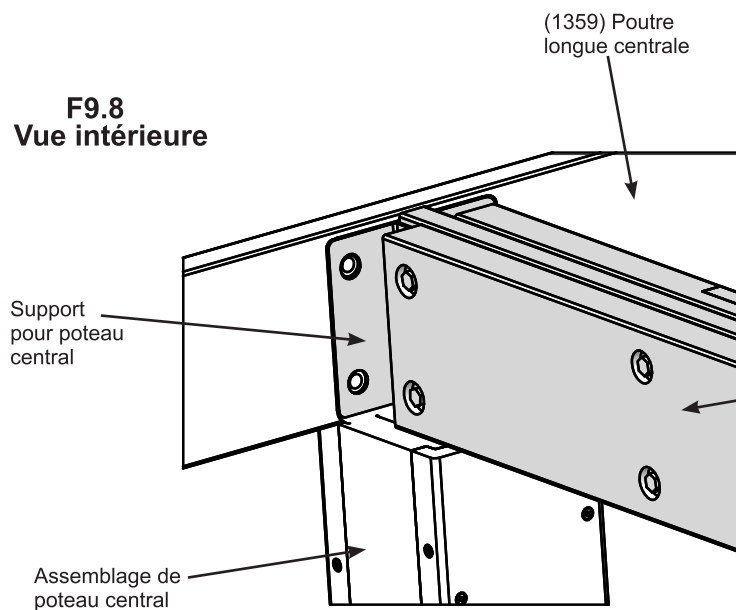
E : À l'extrémité du recouvrement sur la (1358) poutre longue gauche, mesurez $16\text{-}5/8"$ (42,25 cm) et marquez le centre des deux assemblages de poutre longue. (F9.9)

F : Avec l'aide d'un assistant, soulevez l'assemblage de la poutre centrale sur les assemblages de poteau central de sorte que les trous des supports de poteau central soient alignés avec les trous de la (1359) poutre longue centrale et que le (1367) milieu de la poutre centrale soit aligné avec la marque. (F9.7, F9.8 et F9.9)

F9.7



F9.8
Vue intérieure



Étape 9 : Assemblage de poutre longue/poteau

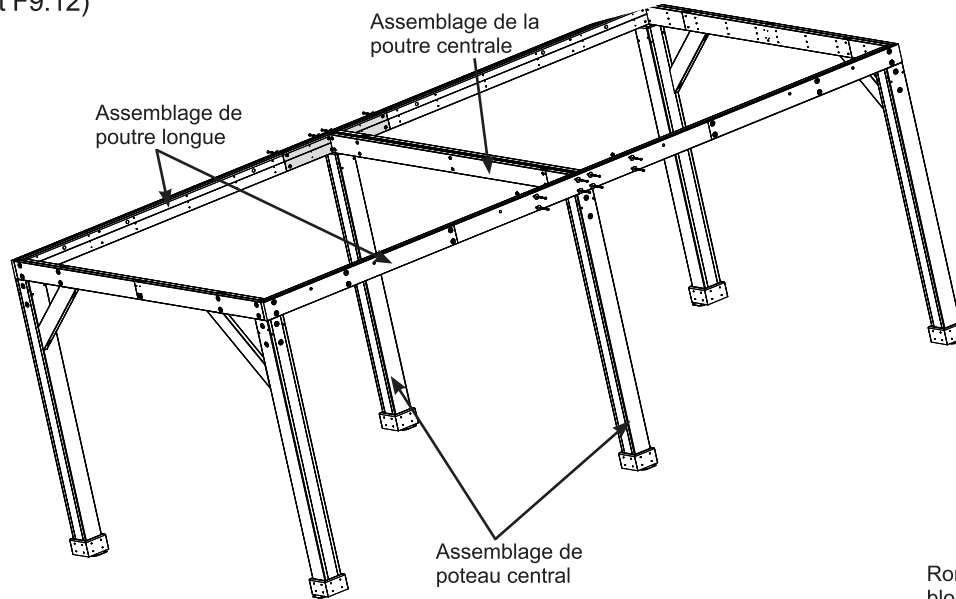


Partie 4

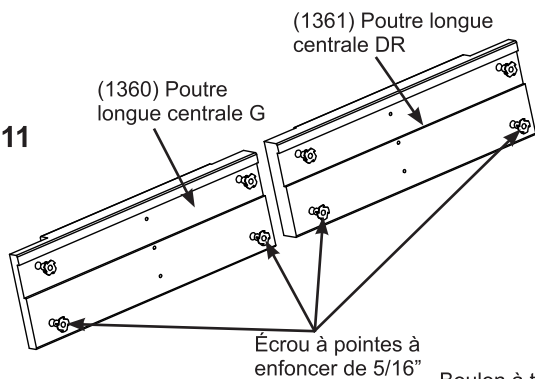
F : Sur deux (1360) poutres longues centrales G et deux (1361) poutres longues centrales DR, tapez deux écrous à pointes à enfoncer de 5/16" dans chaque extrémité. Les écrous à pointes à enfoncer doivent être installés du même côté que la rainure. (F9.11 et F9.12)

G : Placez une (1360) poutre longue centrale G et une (1361) poutre longue centrale DR de chaque côté de l'assemblage de la poutre centrale de sorte que les trous soient alignés et que les joints de recouvrement soient serrés. Fixez avec deux boulons à tête hexagonale de 5/16 x 2-3/4" (avec rondelle de blocage de 5/16" et grande rondelle de 1/4-5/16") dans les trous inférieurs et deux boulons à tête hexagonale de 5/16 x 2-1/2" (avec rondelle de blocage de 5/16" et grande rondelle de 1/4-5/16") dans le trou supérieur de chaque planche. Les boulons se connecteront aux écrous à pointes à enfoncer précédemment installés. (F9.10 et F9.12)

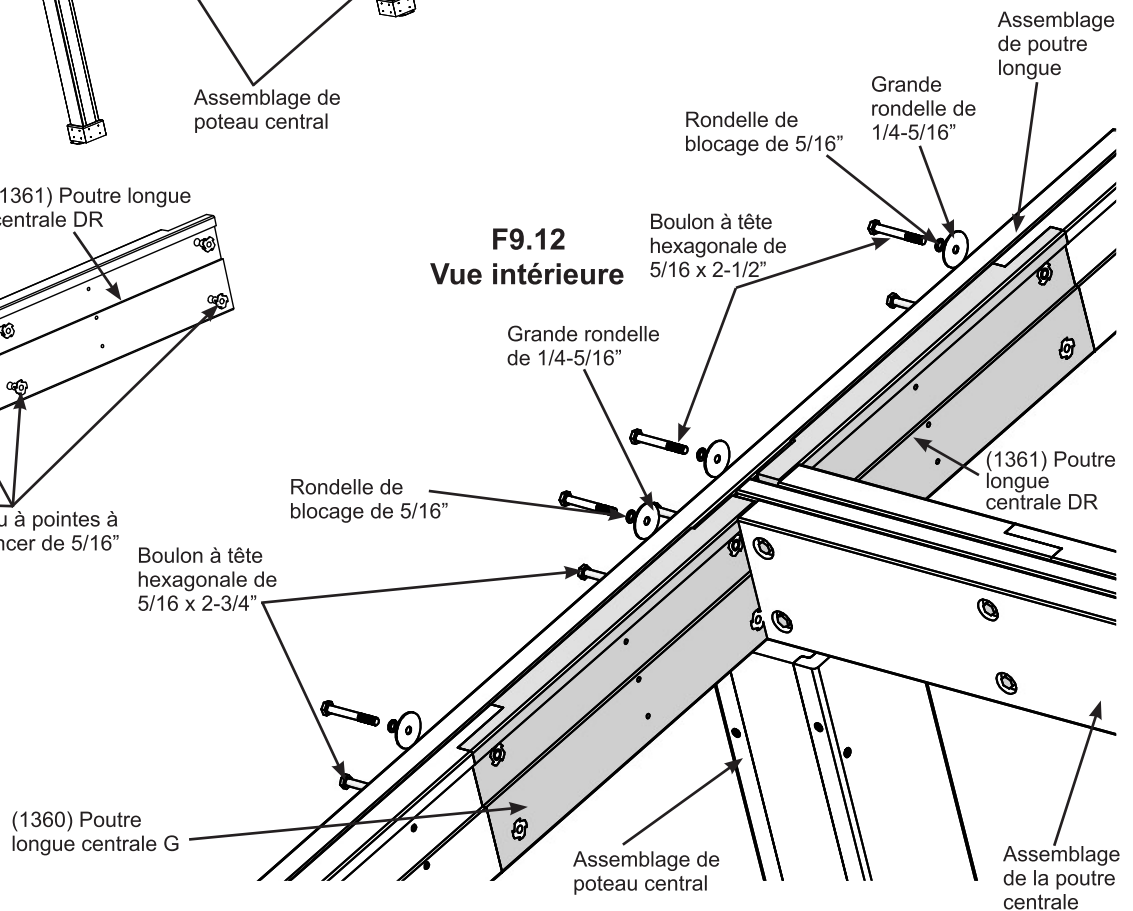
F9.10



F9.11



F9.12
Vue intérieure



Pièces en bois

- 2 x (1360) Poutres longues centrales G
- 2 x (1361) Poutres longues centrales DR

Quincaillerie

- 8 x Boulons à tête hexagonale de 5/16 x 2-1/2" (rondelle de blocage de 5/16", grande rondelle de 1/4-5/16", écrou à pointes à enfoncer de 5/16")
- 8 x Boulons à tête hexagonale de 5/16 x 2-3/4" (rondelle de blocage de 5/16", grande rondelle de 1/4-5/16", écrou à pointes à enfoncer de 5/16")

Étape 9 : Assemblage de poutre longue/poteau

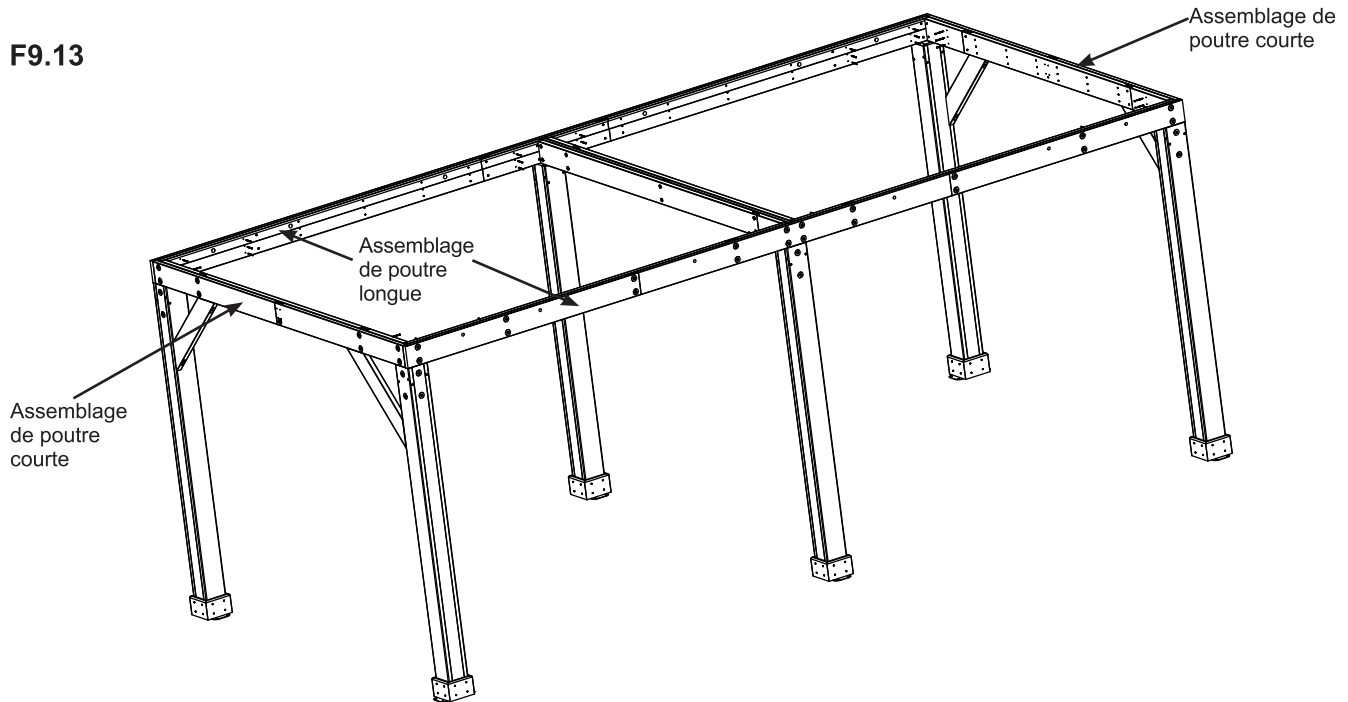


Partie 5

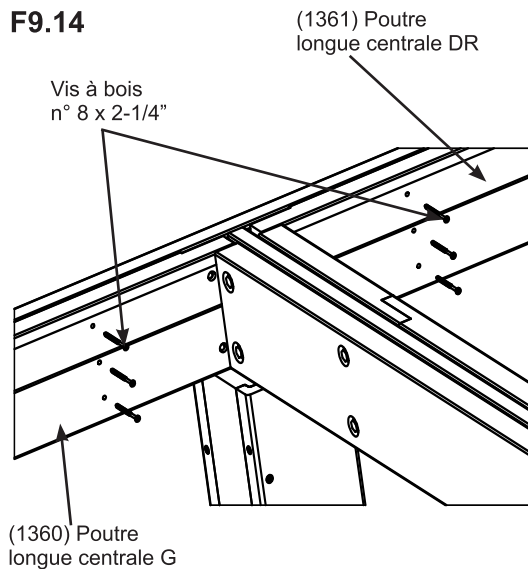
H : De l'intérieur de l'assemblage, installez trois vis à bois n° 8 x 2-1/4" sur chaque (1360) poutre longue centrale G et (1361) poutre longue centrale DR. (F9.13 et F9.14)

I : De l'intérieur de l'assemblage, installez six vis à bois n° 8 x 2-1/4" aux extrémités de chaque assemblage de poutre longue et trois vis à bois n° 8 x 2-1/2" aux extrémités de chaque assemblage de poutre courte. (F9.13 et F9.15)

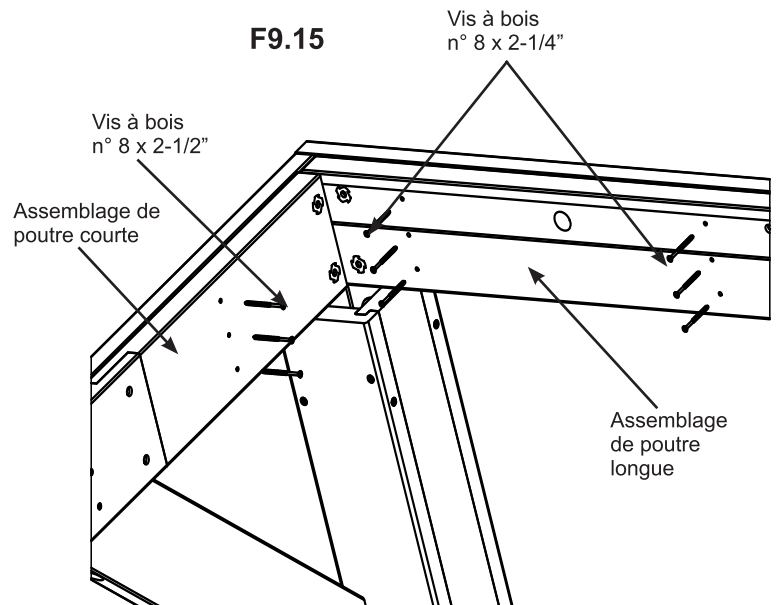
F9.13



F9.14



F9.15



Quincaillerie

36 x Vis à bois n° 8 x 2-1/4"

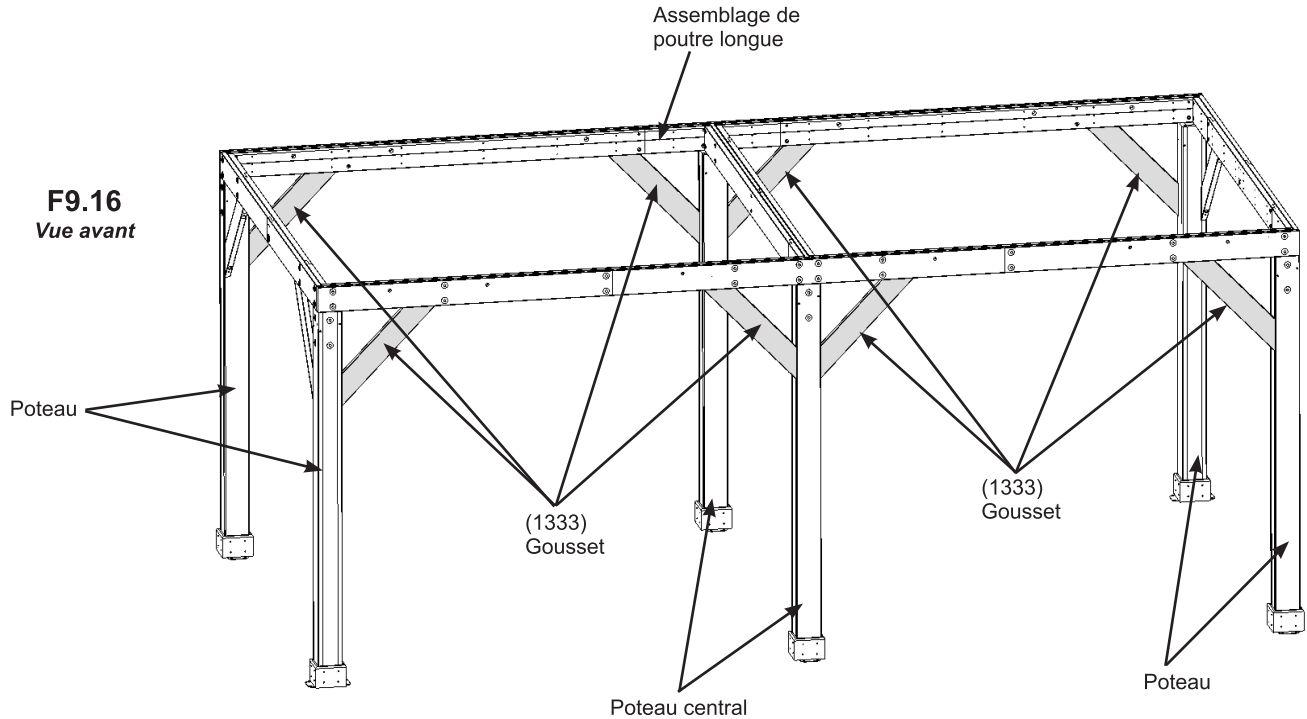
12 x Vis à bois n° 8 x 2-1/2"

Étape 9 : Assemblage de poutre longue/poteau

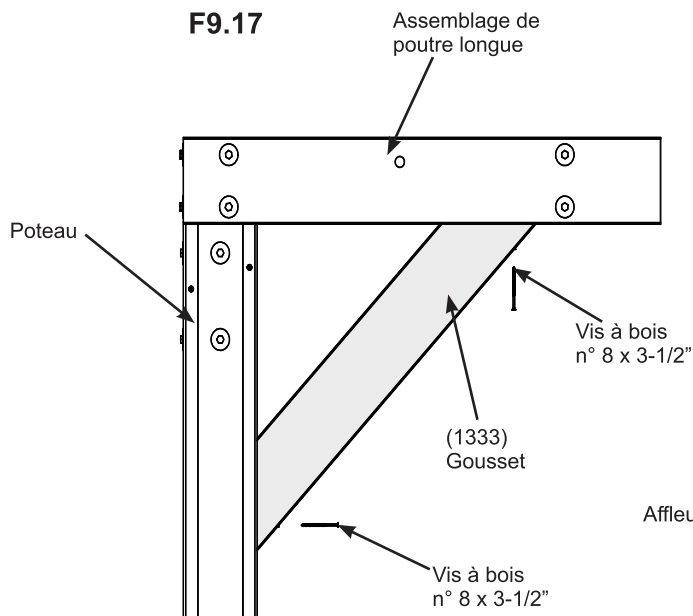
Partie 6



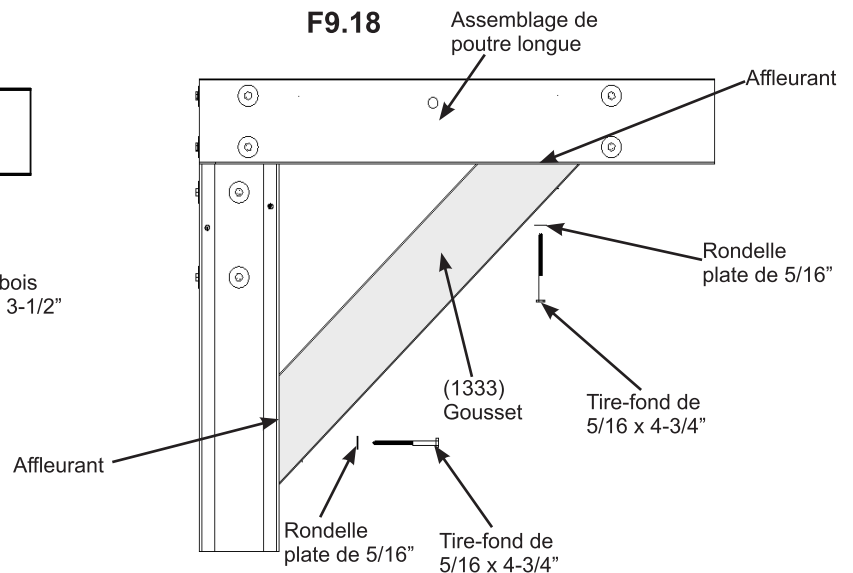
J : Placez un (1333) gousset à l'avant de l'assemblage de poutre longue et contre l'avant du poteau et du poteau central. Fixez le gousset à l'assemblage de poutre longue, au poteau et au poteau central à l'aide de deux vis à bois n° 8 x 3-1/2". Percez un avant-trou avec un foret de 1/8", puis fixez le gousset avec deux tire-fond de 5/16 x 4-3/4" (avec rondelle plate de 5/16"). (F9.16, F9.17 et F9.18)



F9.16
Vue avant



F9.17



F9.18

Pièces en bois

8 x (1333) Goussets

Quincaillerie

16 x Vis à bois n° 8 x 3-1/2"

16 x Tire-fond de 5/16 x 4-3/4" (rondelle plate de 5/16")

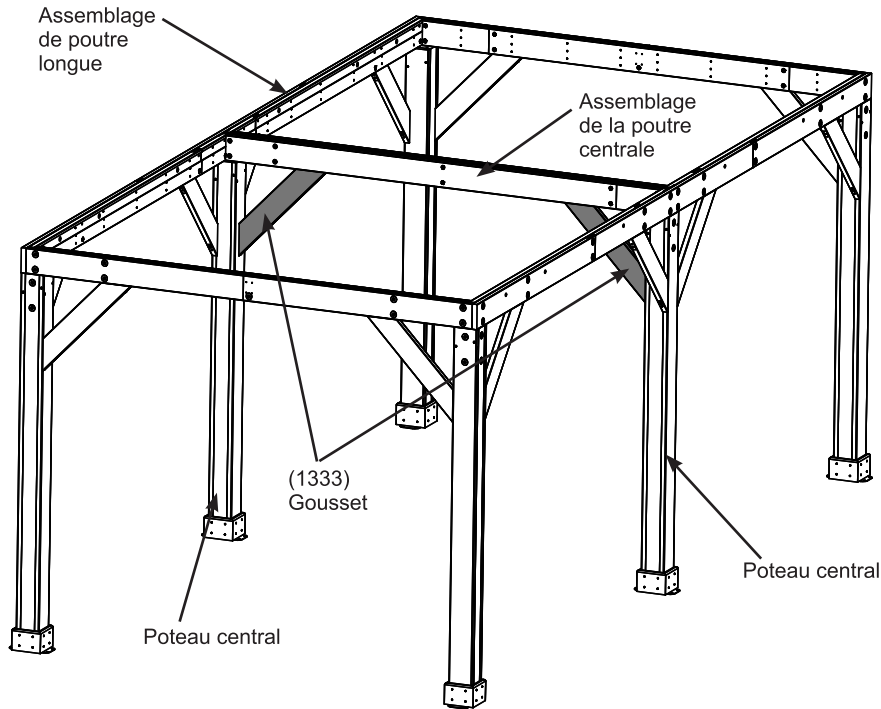
Étape 9 : Assemblage de poutre longue/poteau

Partie 7

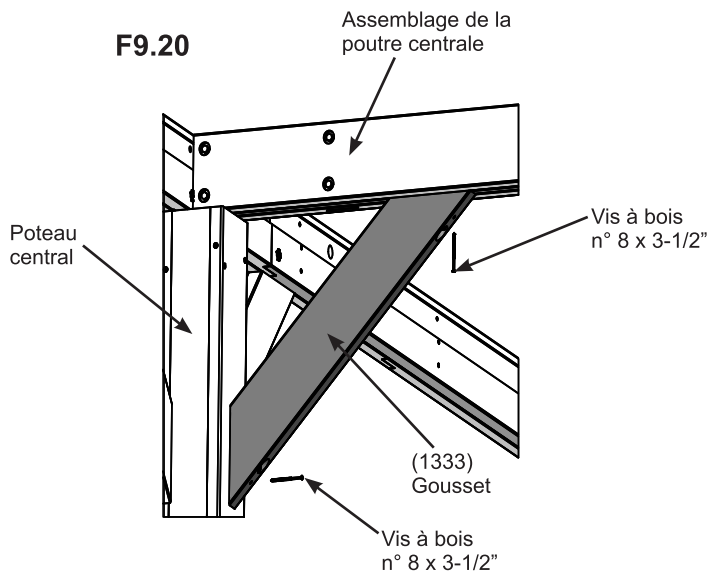


K : Placez un (1333) gousset centré sur le poteau central et l'assemblage de la poutre centrale. Fixez le gousset au poteau central et à l'assemblage de la poutre centrale à l'aide de deux vis à bois n° 8 x 3-1/2". Percez un avant-trou avec un foret de 1/8", puis fixez le gousset avec deux tire-fond de 5/16 x 4-3/4" (avec rondelle plate de 5/16"). (F9.19, F9.20 et F9.21)

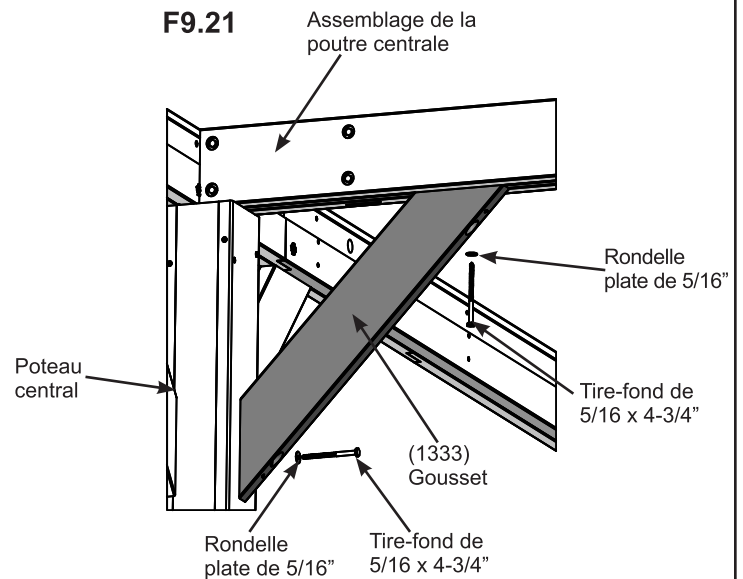
F9.19



F9.20



F9.21



Pièces en bois

2 x (1333) Goussets

Quincaillerie

4 x Vis à bois n° 8 x 3-1/2"

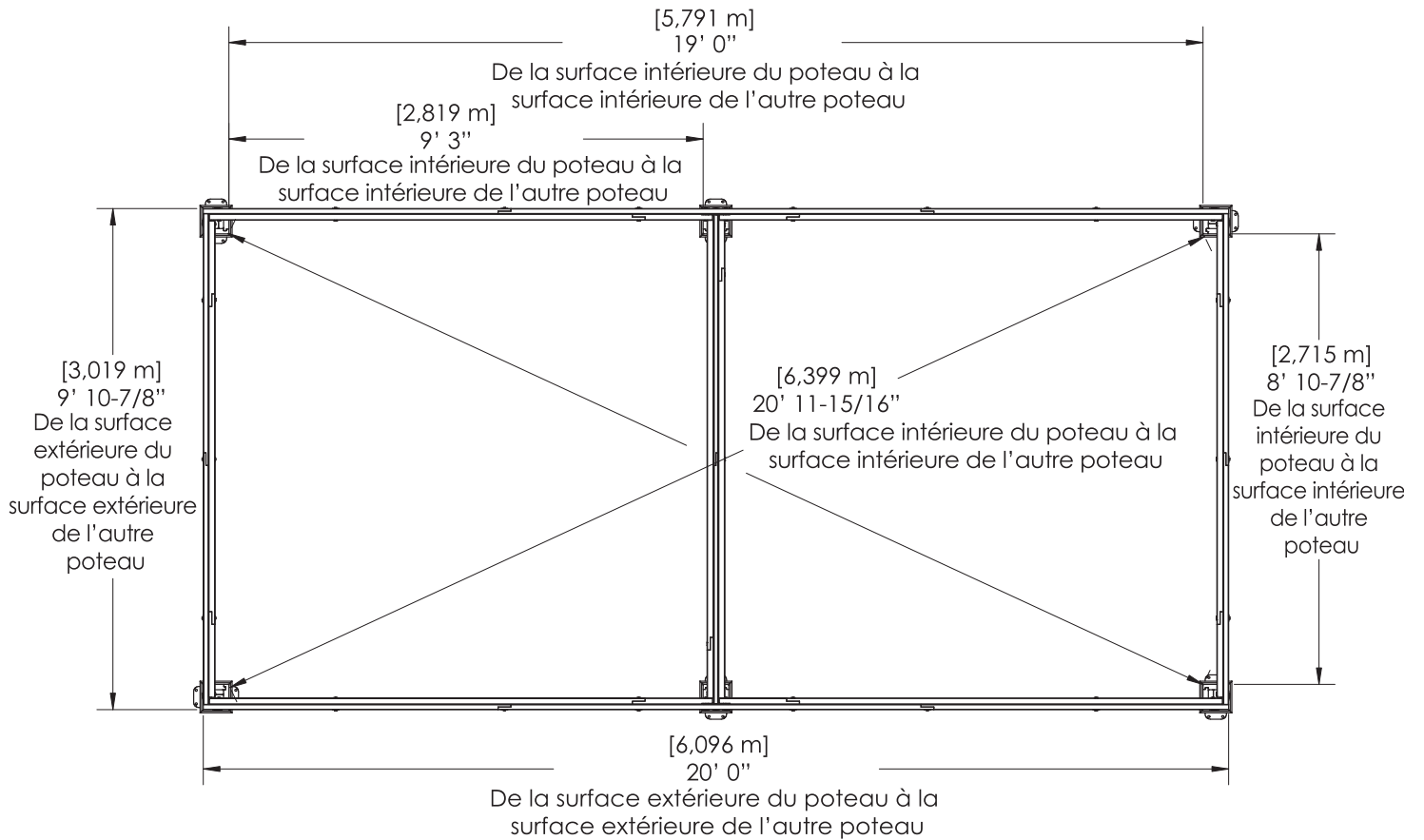
4 x Tire-fond de 5/16 x 4-3/4" (rondelle plate de 5/16")

Étape 10 : Vérification des dimensions du cadre



A : La distance diagonale entre l'intérieur de deux poteaux doit être de 20' 11-15/16" (6,399 m) (en mesurant à partir des poteaux et non des supports de poteau). (F10.1)

F10.1



Étape 11 : Fixation de l'assemblage de poutre du milieu



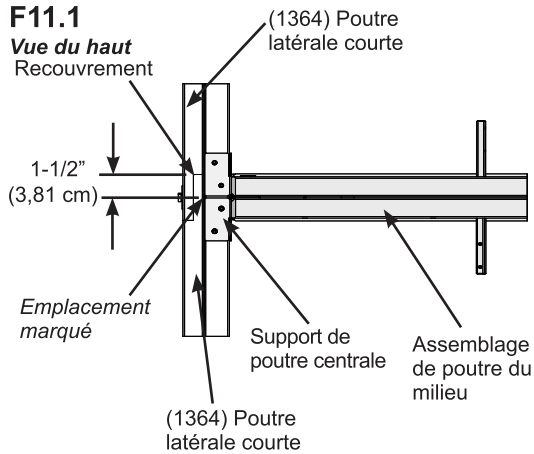
Partie 1

A : Sur chaque assemblage de poutre courte, à l'endroit où deux (1364) poutres latérales courtes se rencontrent, mesurez 1-1/2" (3,81 cm) et marquez l'endroit. Sur le milieu de la poutre centrale, à l'endroit où deux (1367) milieux de la poutre centrale se rencontrent, mesurez 1-1/2" (3,81 cm) et marquez l'endroit. (F11.1 et F11.2)

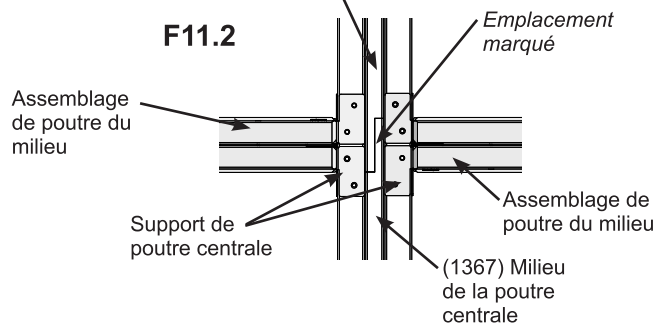
B : Placez deux assemblages de poutre du milieu au centre de l'assemblage de poutre courte et de l'assemblage de la poutre centrale de sorte que le milieu du support de poutre centrale soit aligné avec l'emplacement marqué précédemment sur l'assemblage de poutre courte et l'assemblage de la poutre centrale. Assurez-vous que les chevilles d'axe courtes sont à la partie supérieure de la poutre. Elles seront alignées avec les trous pour la manivelle. Fixez le support de poutre centrale aux assemblages de poutre courte et à l'assemblage de la poutre centrale à l'aide de six vis à bois n° 8 x 1-1/2" par support. (F11.3, F11.4 et F11.5)

F11.1

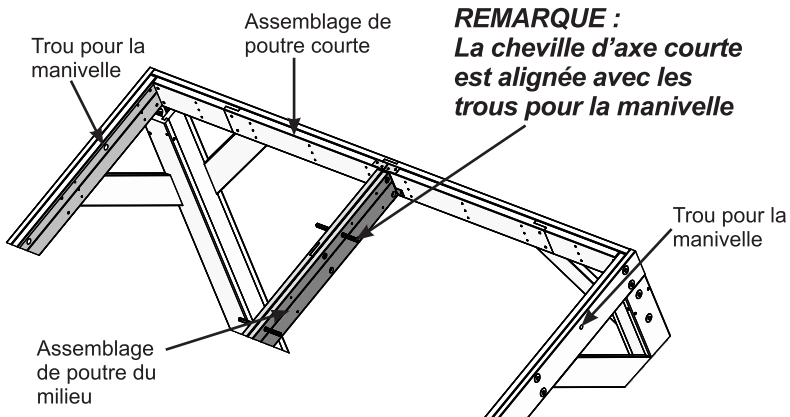
Vue du haut
Recouvrement



F11.2

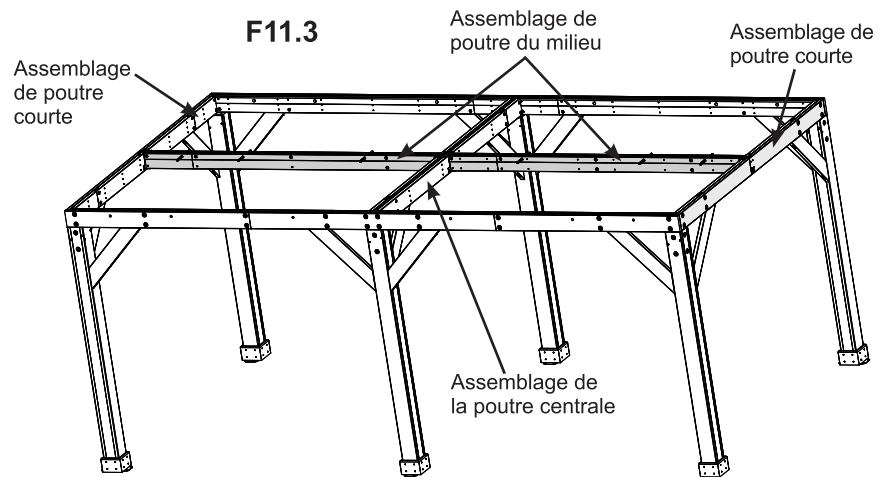


F11.4



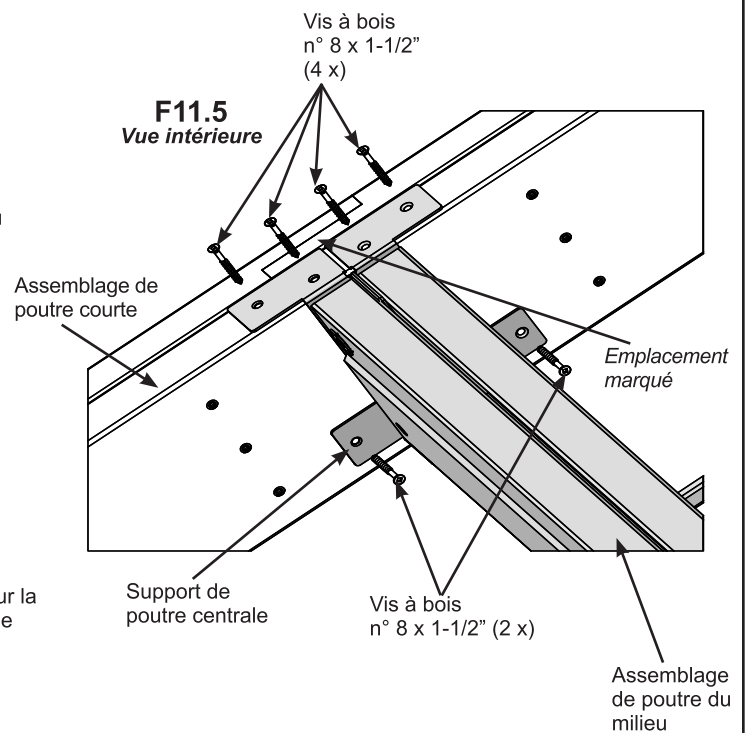
REMARQUE :
La cheville d'axe courte est alignée avec les trous pour la manivelle

F11.3



F11.5

Vue intérieure

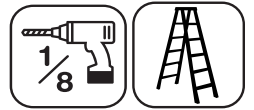


Quincaillerie

24 x Vis à bois n° 8 x 1-1/2"

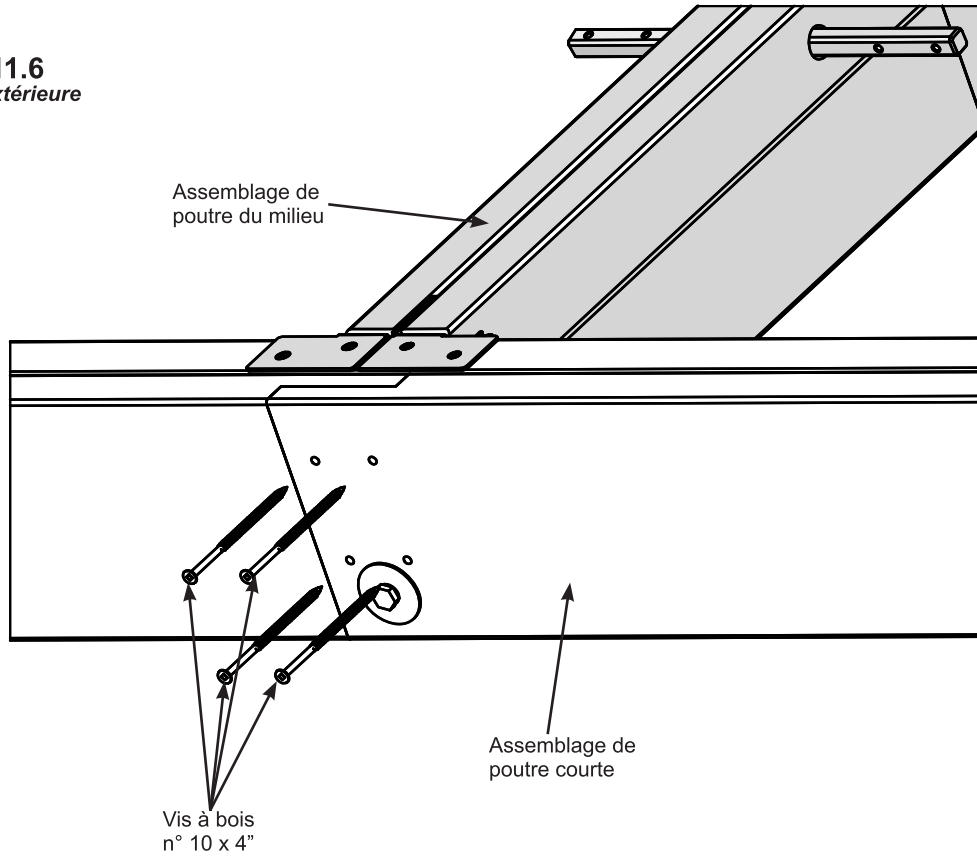
Étape 11 : Fixation de l'assemblage de poutre du milieu

Partie 2



C : Percez un avant-trou avec un foret de 1/8", puis fixez les assemblages de poutre courte aux assemblages de poutre du milieu à l'aide de quatre vis à bois n° 10 x 4" par extrémité. (F11.6)

F11.6
Vue extérieure



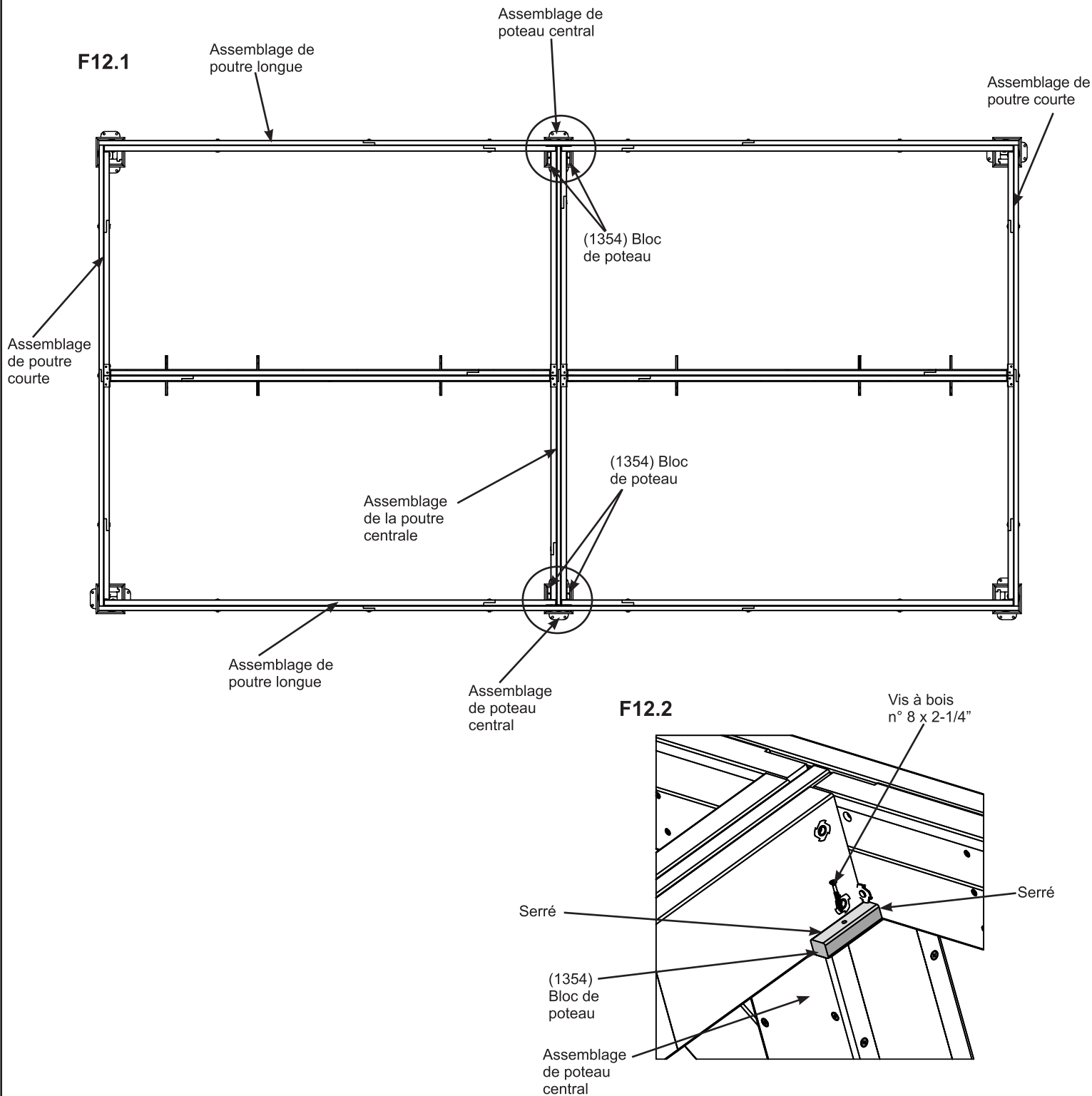
Quincaillerie

8 x Vis à bois n° 10 x 4"

Étape 12 : Fixation des blocs de poteau



A : À chaque assemblage de poteau central, placez deux (1354) blocs de poteau, un de chaque côté de l'assemblage de la poutre centrale, contre l'assemblage de poutre longue et l'assemblage de la poutre centrale. Fixez chaque (1354) bloc de poteau au poteau central avec une vis à bois n° 8 x 2-1/4" par bloc. (F12.1 et F12.2)



Pièces en bois

4 x (1354) Blocs de poteau

Quincaillerie

4 x Vis à bois n° 8 x 2-1/4"

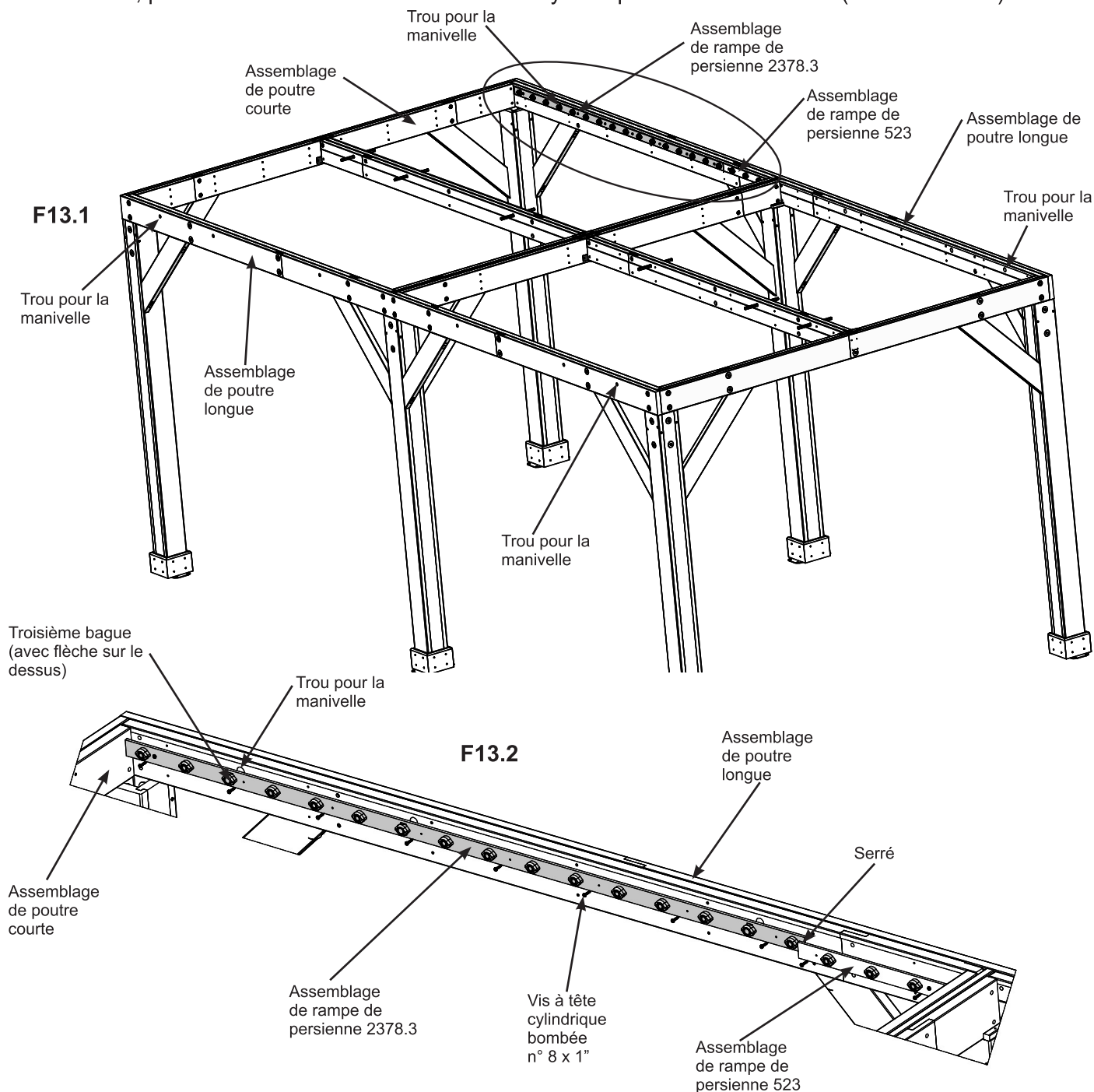
Étape 13 : Fixation des rampes de persienne



Partie 1

A : Sur l'intérieur de chaque extrémité des deux assemblages de poutre longue, dans la rainure, placez un assemblage de rampe de persienne 2378.3. Assurez-vous que la rampe est orientée de manière à ce que la troisième bague (avec la flèche sur le dessus) soit alignée avec le trou pour la manivelle. Fixez à l'assemblage de poutre longue à l'aide de huit vis à tête cylindrique bombée n° 8 x 1" par assemblage de rampe de persienne. (F13.1 et F13.2)

B : Tout contre chaque assemblage de rampe de persienne 2378.3, placez un assemblage de rampe de persienne 523, puis fixez-le à l'aide de deux vis à tête cylindrique bombée n° 8 x 1". (F13.1 et F13.2)



Composants

4 x Assemblages de rampe de persienne 2378.3

4 x Assemblages de rampe de persienne 523

Quincaillerie

40 x Vis à tête cylindrique bombée n° 8 x 1"

Étape 13 : Fixation des rampes de persienne

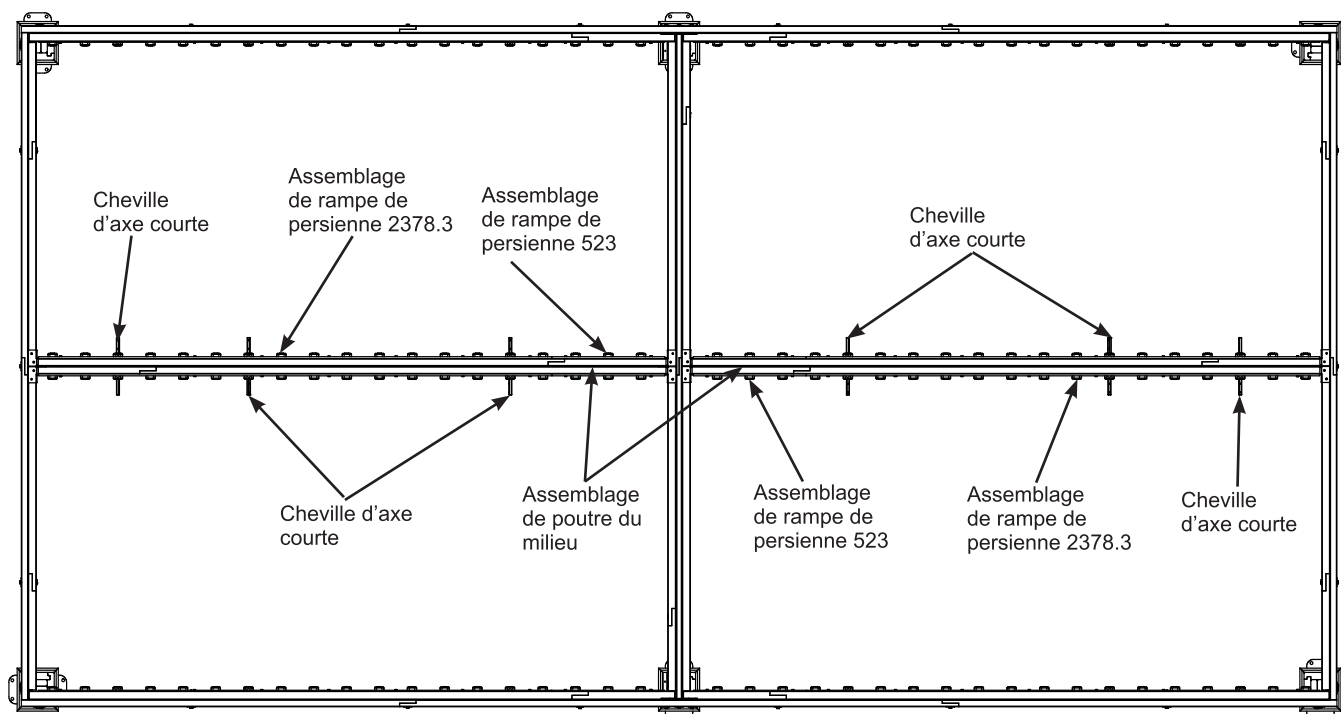


Partie 2

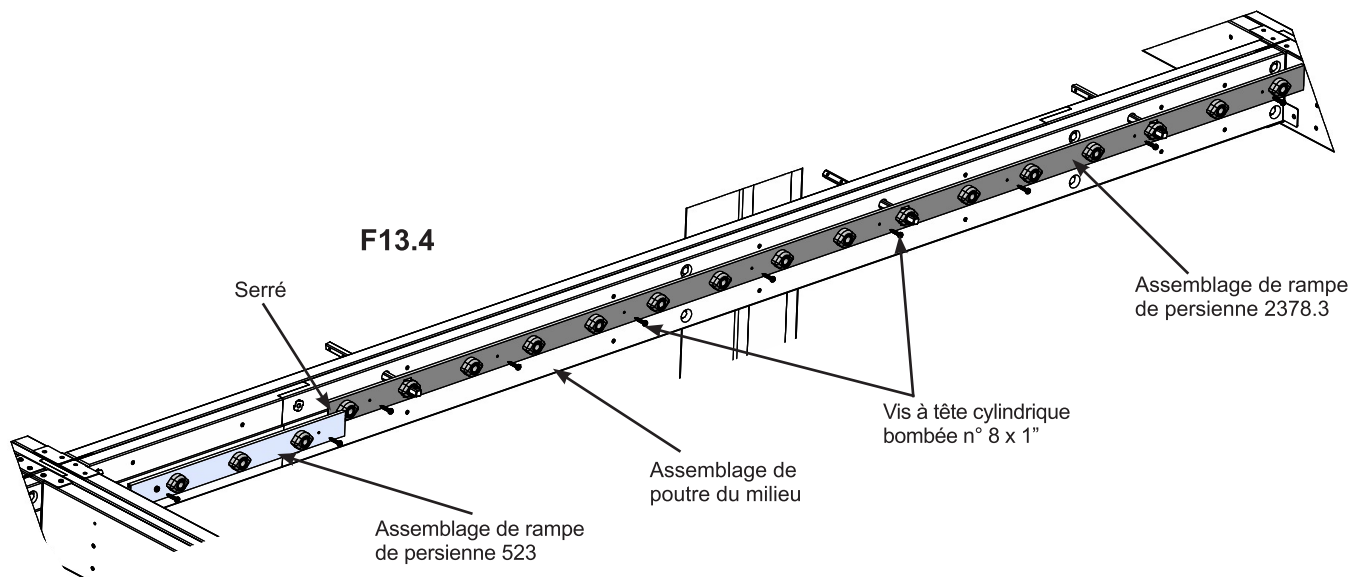
C : De chaque côté des deux assemblage de poutre du milieu, dans la rainure, placez un assemblage de rampe de persienne 2378.3. Assurez-vous que la rampe est orientée de manière à ce que les trois bagues (avec la flèche sur le dessus) soient insérées sur les trois chevilles d'axe courtes. Fixez aux assemblages de poutre du milieu à l'aide de huit vis à tête cylindrique bombée n° 8 x 1" par assemblage de rampe de persienne. (F13.3 et F13.4)

B : Tout contre chaque assemblage de rampe de persienne 2378.3, placez un assemblage de rampe de persienne 523, puis fixez-le à l'aide de deux vis à tête cylindrique bombée n° 8 x 1". (F13.3 et F13.4)

F13.3



F13.4



Composants

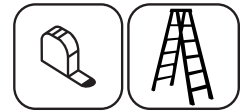
4 x Assemblages de rampe de persienne 2378.3

4 x Assemblages de rampe de persienne 523

Quincaillerie

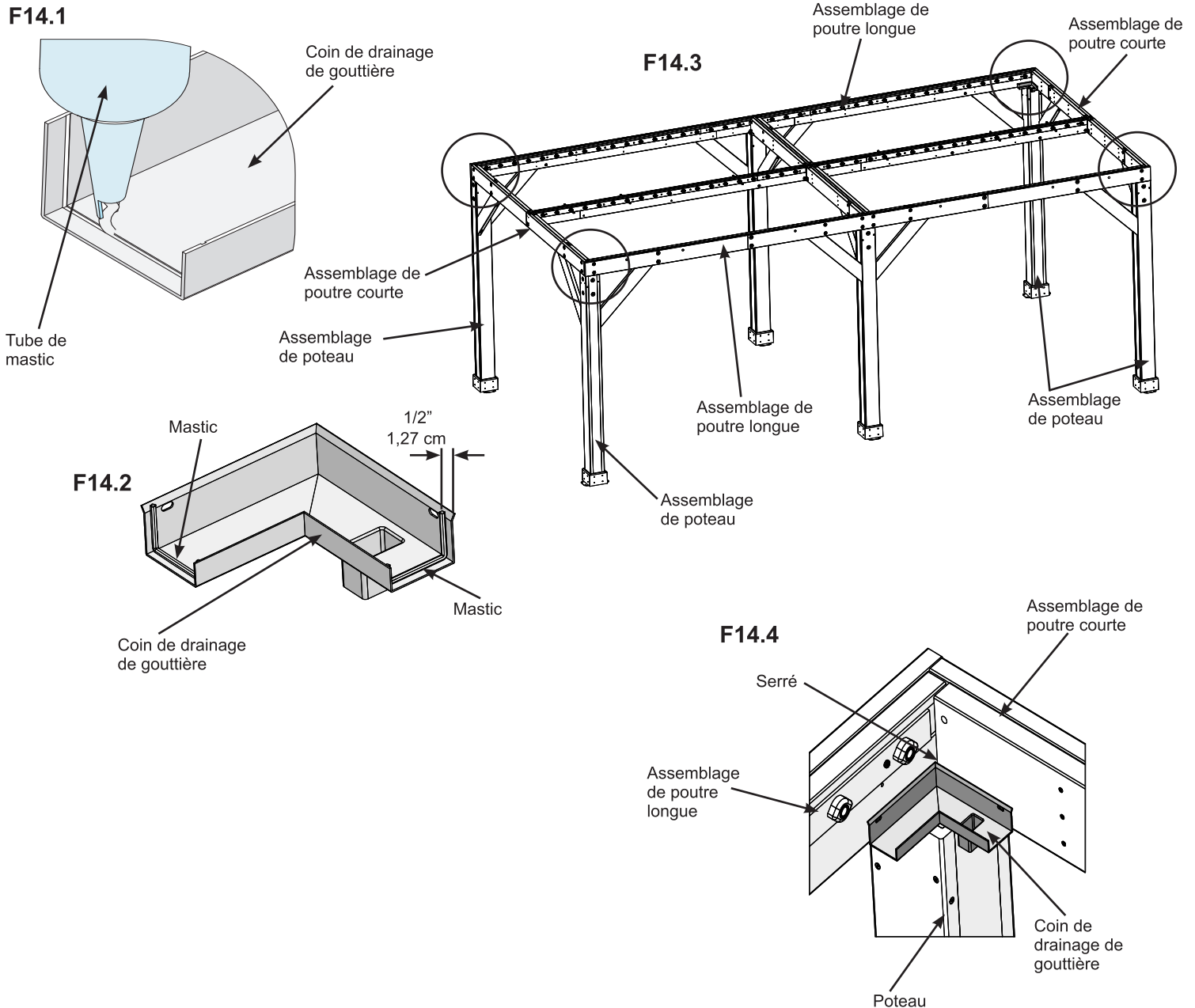
40 x Vis à tête cylindrique bombée n° 8 x 1"

Étape 14 : Fixation des coins de drainage de gouttière



A : Mesurez environ 1/2" (1,27 cm) à partir des deux bords de chaque coin de gouttière, puis appliquez un petit cordon de mastic, comme illustré aux figures F14.1 et F14.2.

B : Sur chaque assemblage de poteau, placez un coin de drainage de gouttière contre les assemblages de poutre longue et de poutre courte. Ne pas fixer à cette étape. (F14.3 et F14.4)

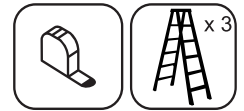


Composants

4 x Coins de drainage de gouttière

Mastic

Étape 15 : Assemblage de la gouttière

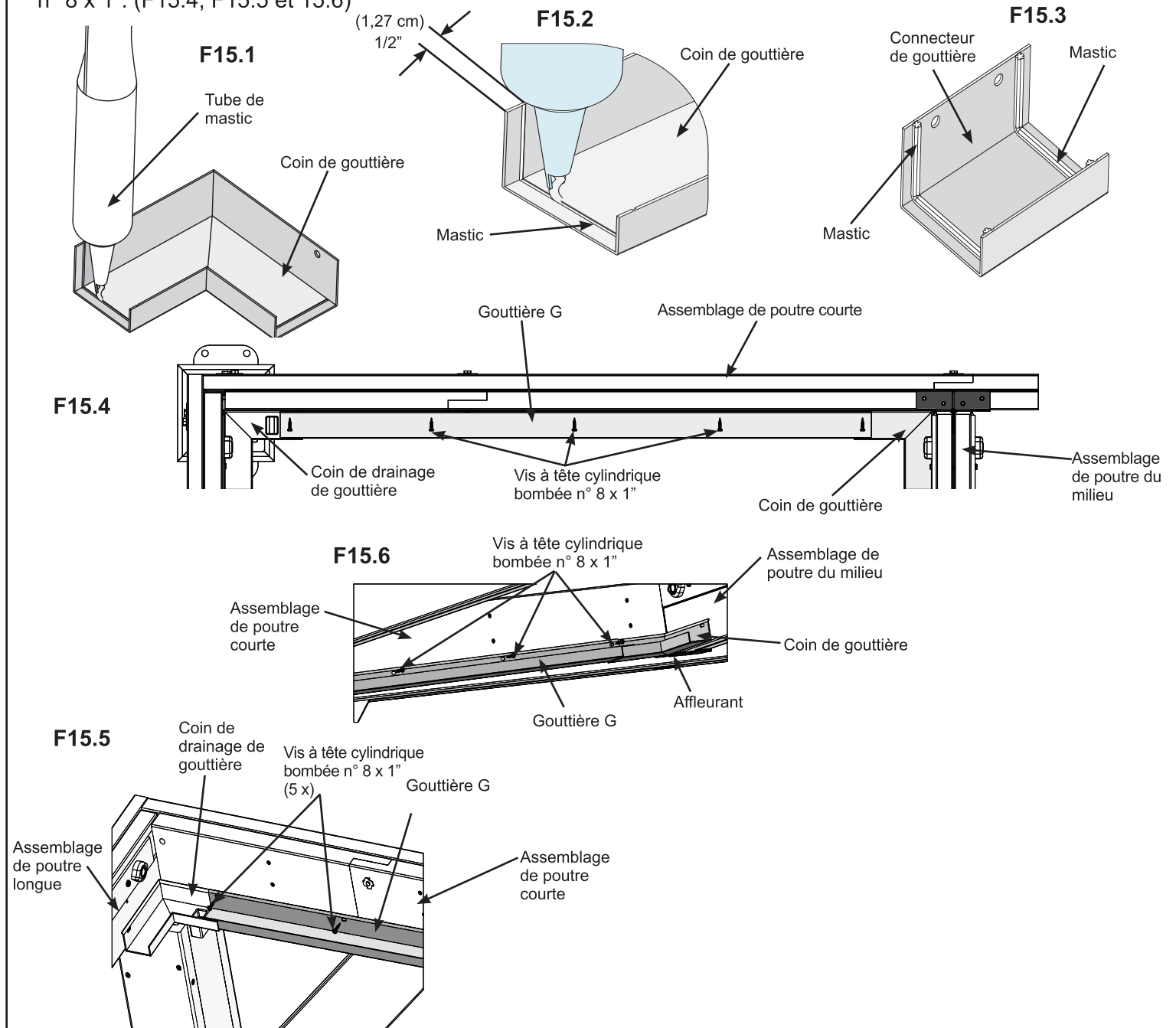


Partie 1

A : Mesurez environ 1/2" (12,7 mm) à partir des deux bords des douze coins de gouttière et des huit connecteurs de gouttière, puis appliquez un petit cordon de mastic, comme illustré aux figures F15.1, F15.2 et F15.3.

B : Placez un coin de gouttière à proximité de l'assemblage de poutre courte et de l'assemblage de poutre du milieu, au niveau du bas de l'assemblage de poutre du milieu. Demandez à un assistant de le maintenir en place. (F15.4 et 15.6)

C : Faites glisser une gouttière G dans le coin de gouttière, et le coin de gouttière le long de l'assemblage de poutre courte. Fixez la gouttière à l'assemblage de poutre courte à l'aide de cinq vis à tête cylindrique bombée n° 8 x 1". (F15.4, F15.5 et 15.6)



Composants

12 x Coins de gouttière
8 x Connecteurs de gouttière
4 x Gouttières G
Mastic

Quincaillerie

20 x Vis à tête cylindrique
bombée n° 8 x 1"

Étape 15 : Assemblage de la gouttière

Partie 2

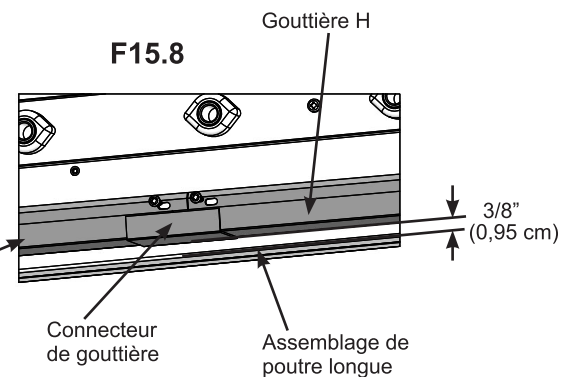
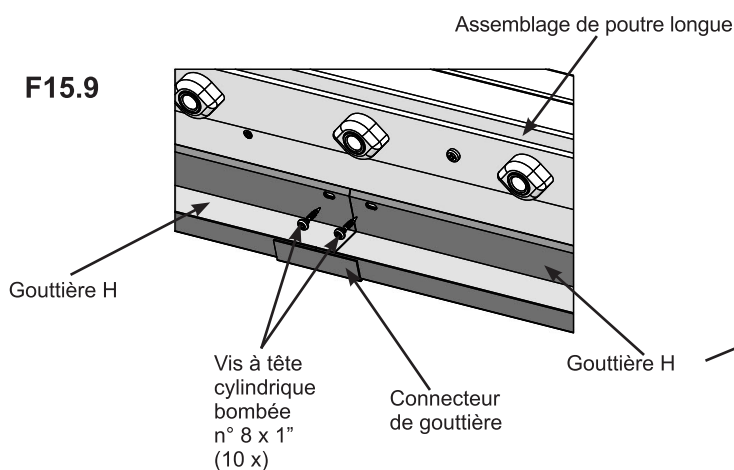
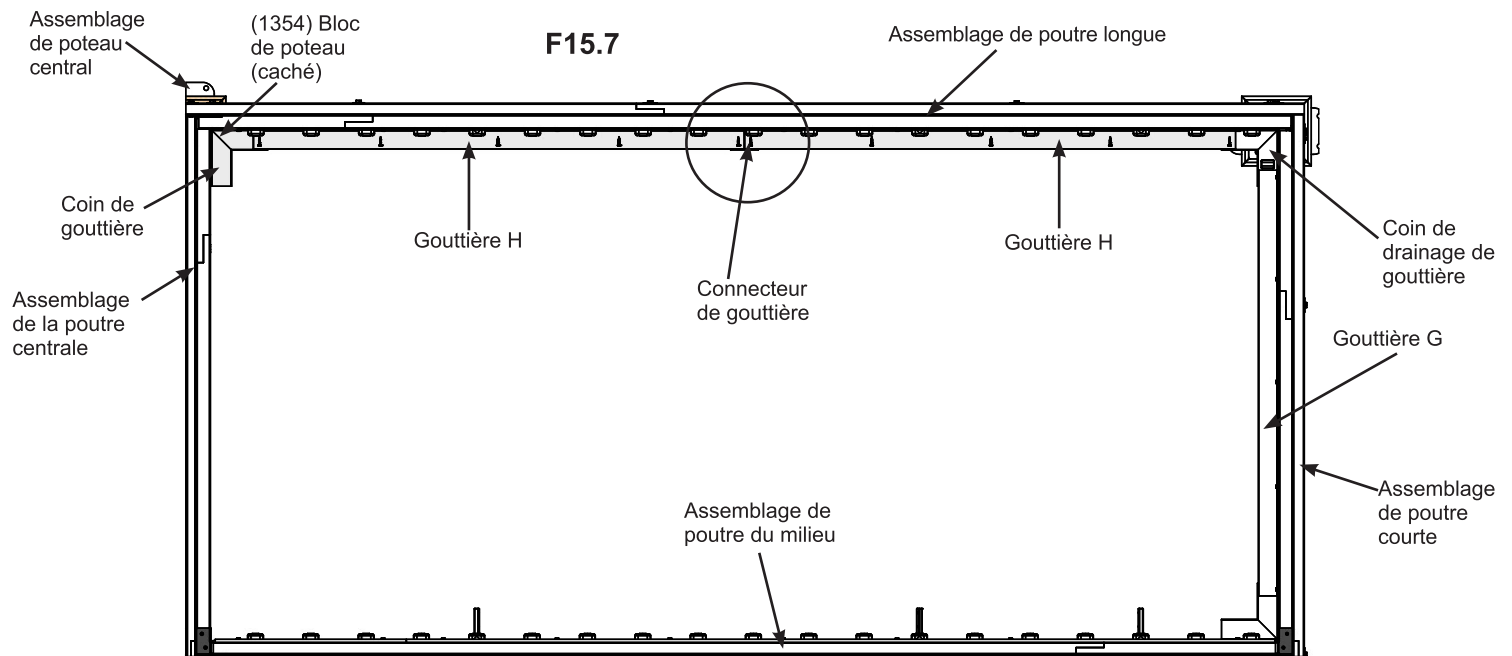


D : Placez un coin de gouttière sur un (1354) bloc de poteau en le serrant contre l'assemblage de poutre longue et l'assemblage de la poutre centrale. (F15.7)

E : Faites glisser une gouttière H dans un coin de gouttière le long de l'assemblage de poutre longue, puis placez un connecteur de gouttière à l'extrémité de la gouttière H. Le connecteur de gouttière doit se trouver à $3/8''$ (0,95 cm) du bas de la poutre. (F15.7, F15.8 et F15.9)

F : Faites glisser une gouttière H dans un coin de drainage de gouttière le long de l'assemblage de poutre longue et dans le connecteur de gouttière. (F15.7, F15.8 et F15.9).

G : Fixez les gouttières à l'assemblage de poutre longue à l'aide de (10) vis à tête cylindrique bombée n° 8 x 1". (F15.7, F15.8 et F15.9)



Composants

8 x Gouttières H

Quincaillerie

40 x Vis à tête cylindrique bombée n° 8 x 1"

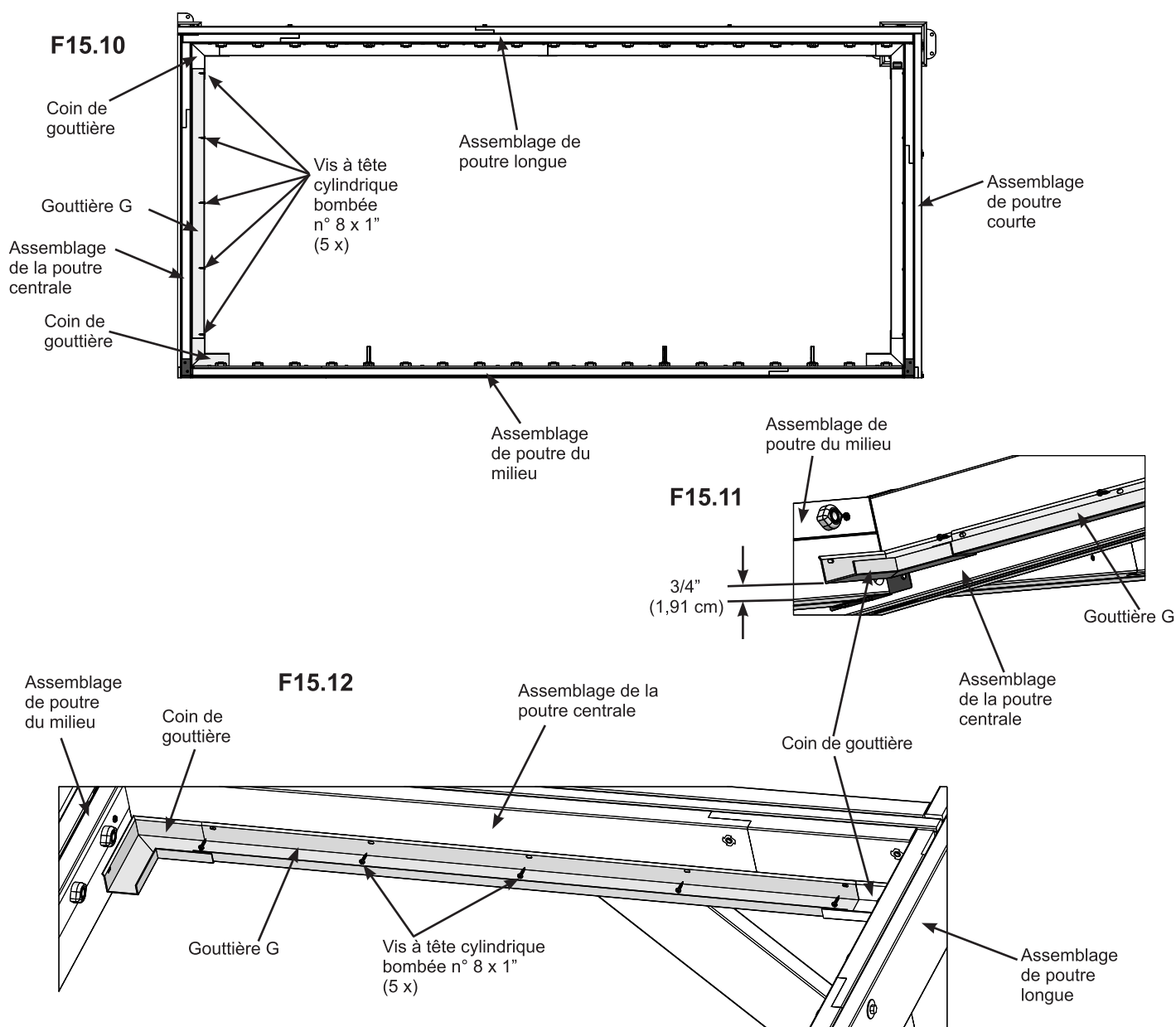
Étape 15 : Assemblage de la gouttière

Partie 3



H : Placez le coin de gouttière près de l'assemblage de la poutre centrale et de l'assemblage de poutre du milieu, à 3/4" (1,91 cm) du bas de l'assemblage de poutre du milieu. Demandez à un assistant de le maintenir en place. (F15.10 et F15.11)

I : Faites glisser la gouttière G dans chaque coin de gouttière le long de l'assemblage de la poutre centrale. Fixez la gouttière à l'assemblage de la poutre centrale à l'aide de cinq vis à tête cylindrique bombée n° 8 x 1". (F15.10 et F15.12)



Composants

4 x Gouttières G

Quincaillerie

20 x Vis à tête cylindrique bombée n° 8 x 1"

Étape 15 : Assemblage de la gouttière

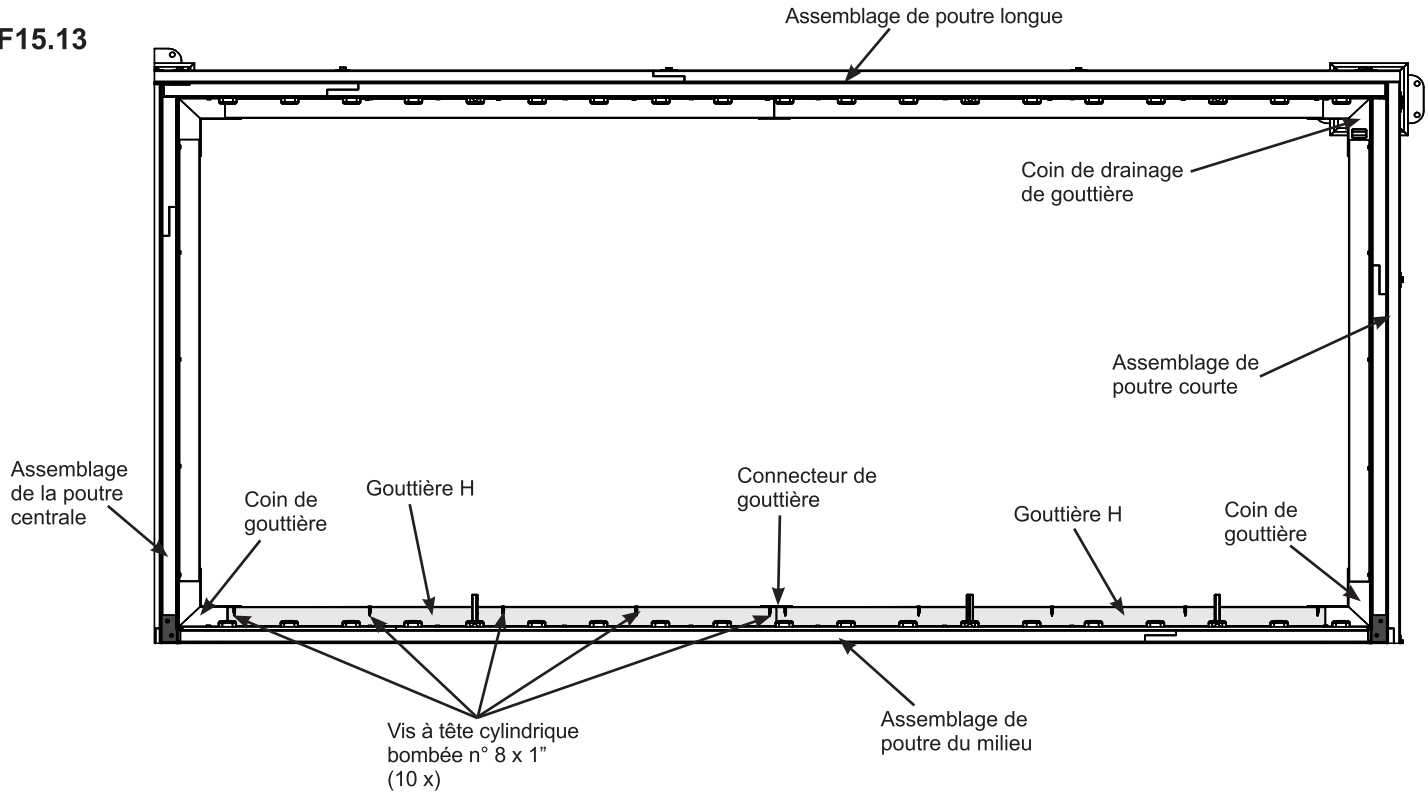


Partie 4

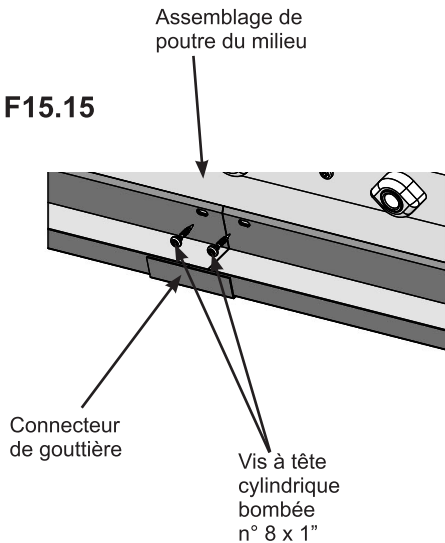
J : Faites glisser une gouttière H dans chaque coin de gouttière le long de l'assemblage de poutre du milieu avec un connecteur de gouttière au milieu, comme pour l'assemblage de poutre longue. Le connecteur de gouttière doit se trouver à 3/8" (0,95 cm) du bas de l'assemblage de poutre du milieu. (F15.13 et F15.14)

K : Fixez la gouttière à l'assemblage de poutre du milieu à l'aide de (10) vis à tête cylindrique bombée n° 8 x 1". (F15.13 et F15.15)

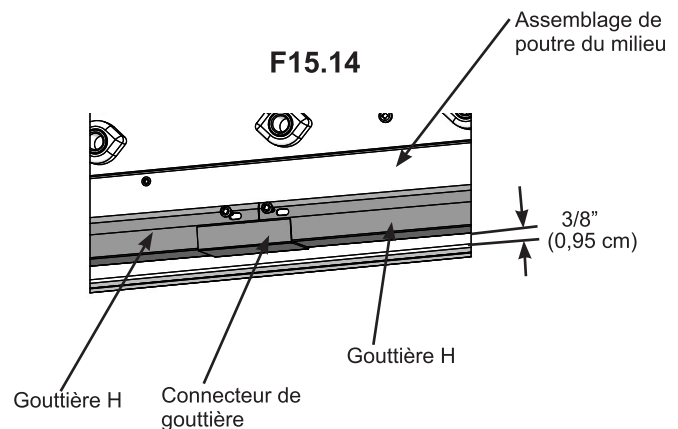
F15.13



F15.15



F15.14



Composants

8 x Gouttières H

Quincaillerie

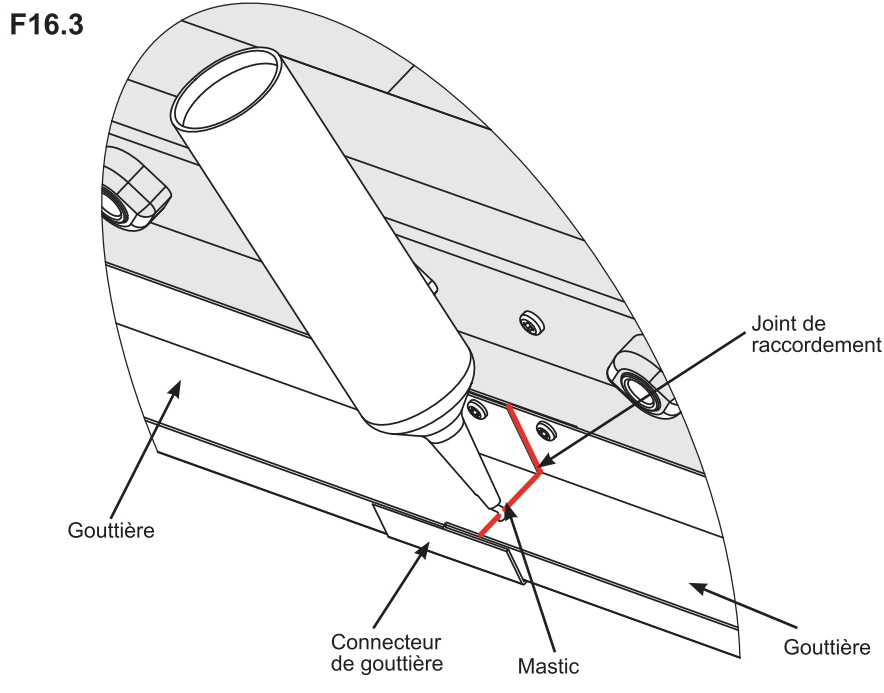
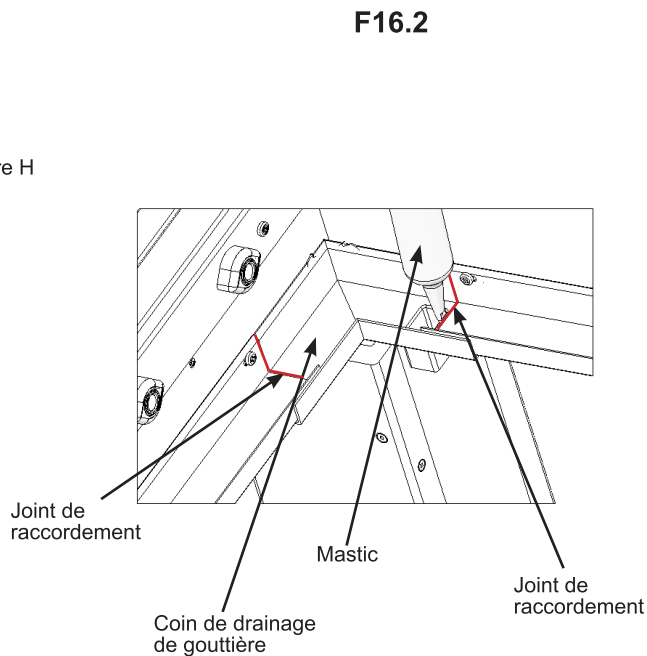
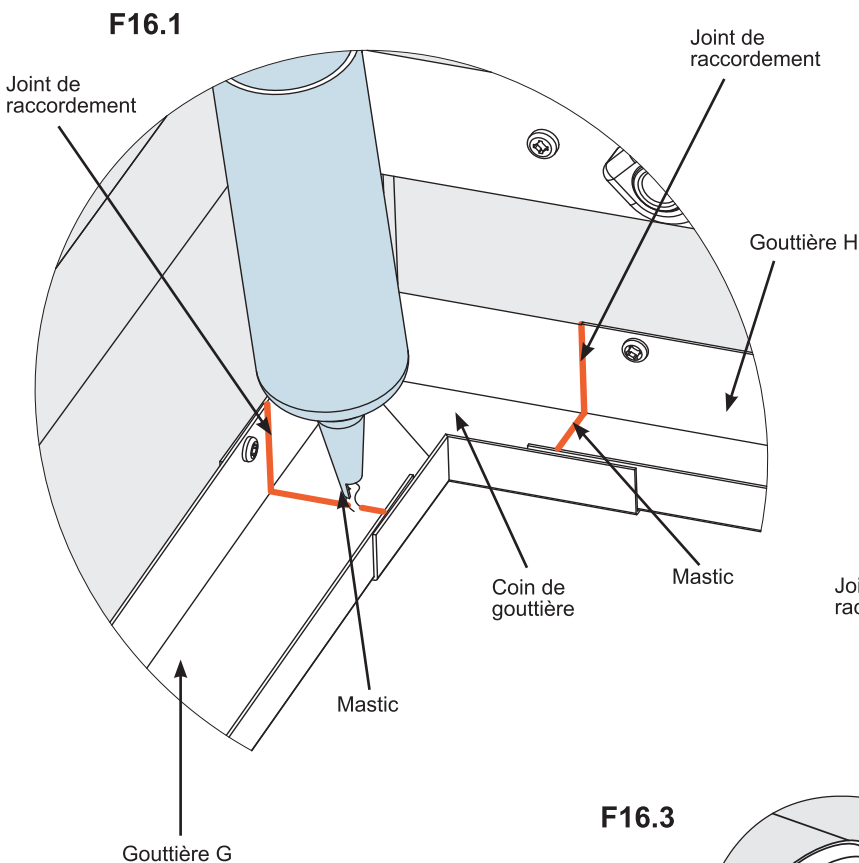
40 x Vis à tête cylindrique bombée n° 8 x 1"

Étape 16 : Application du mastic

Partie 1



A : À chaque extrémité de la gouttière G et de la gouttière H, appliquez un petit cordon de mastic uniformément réparti sur les joints de raccordement. Appliquez le mastic dans le joint de manière à former un joint continu et étanche. (F16.1, F16.2 et F16.3)



Remarque : Toutes les surfaces doivent être propres, sèches, sans poussière et sans graisse avant l'application. La température doit se situer au-dessus de 5 °C (41 °F), sans dépasser 35 °C (95 °F).

- Appliquer le mastic en cordons minces et lisses au besoin.
- Nettoyer l'excédent avec un chiffon ou une serviette en papier avant qu'il ne sèche.
- Toujours porter des lunettes de sécurité et des gants en caoutchouc lors de l'utilisation de ce produit.

Consultez la page 6 pour les avertissements et les informations de premiers secours.

Composants

Mastic

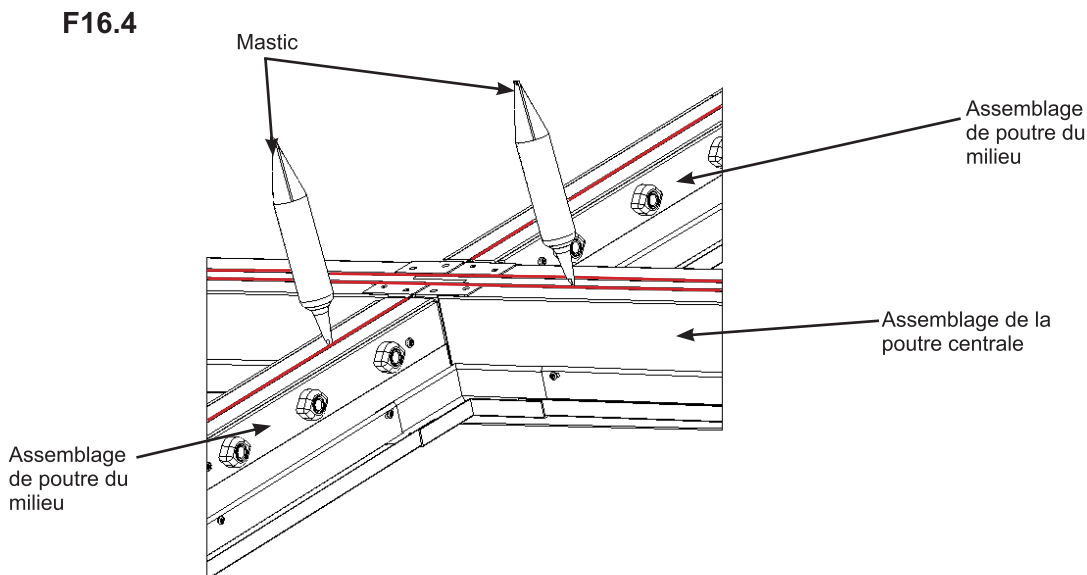
Étape 16 : Application du mastic

Partie 2



B : Dans le joint de l'assemblage de poutre du milieu et de l'assemblage de la poutre centrale, appliquez un petit cordon de mastic uniformément réparti et lissez-le pour qu'il forme un joint continu et étanche. (F16.4)

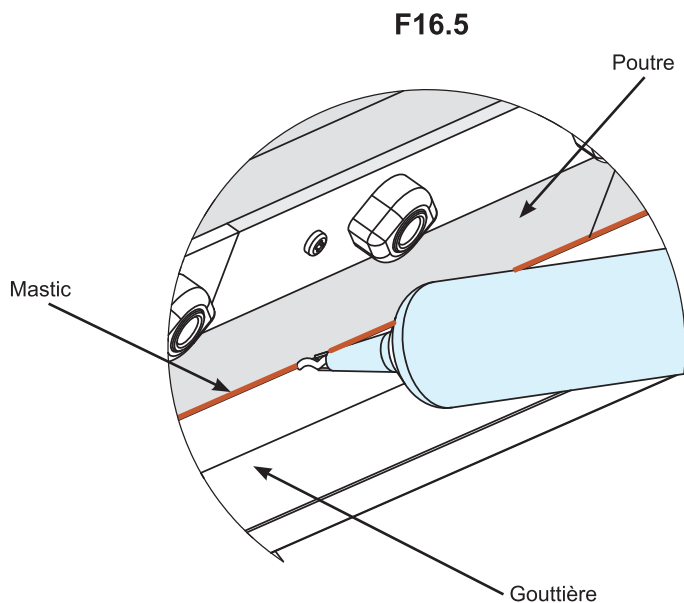
C : Le long du sommet des gouttières sur les deux assemblages de poutre courte, les deux assemblages de poutre longue et de chaque côté de la poutre centrale, y compris le sommet des coins de gouttière et des coins de drainage de gouttière, appliquez un petit cordon de mastic uniformément en le lissant pour qu'il pénètre dans les joints. (F16.5)



Remarque : Toutes les surfaces doivent être propres, sèches, sans poussière et sans graisse avant l'application. La température doit se situer au-dessus de 5 °C (41 °F), sans dépasser 35 °C (95 °F).

- Appliquer le mastic en cordons minces et lisses au besoin.
- Nettoyer l'excédent avec un chiffon ou une serviette en papier avant qu'il ne sèche.
- Toujours porter des lunettes de sécurité et des gants en caoutchouc lors de l'utilisation de ce produit.

Consultez la page 6 pour les avertissements et les informations de premiers secours.



Composants

Mastic

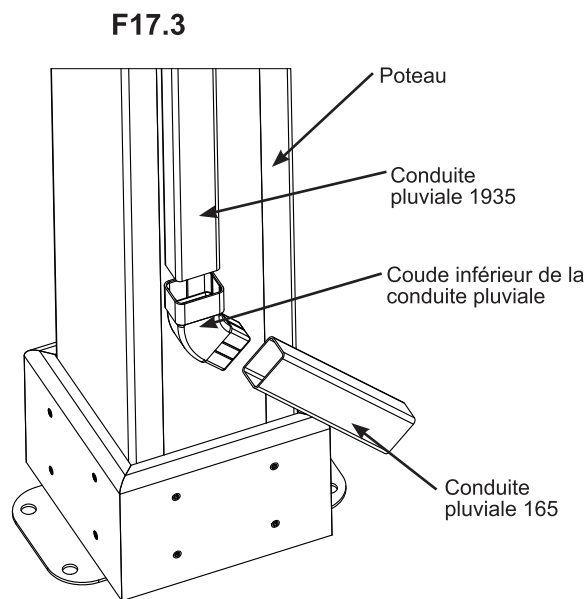
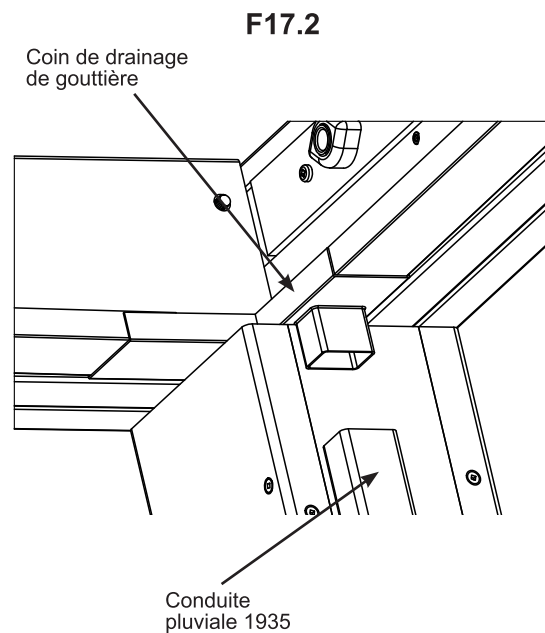
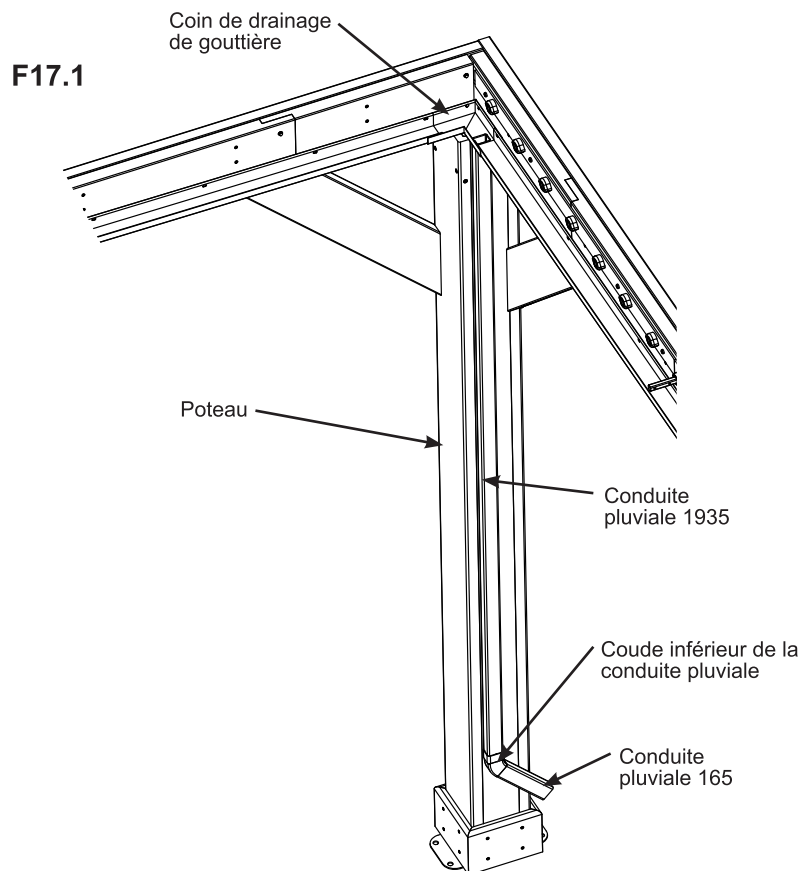
Étape 17 : Fixation de la conduite pluviale

Partie 1



A : Sur le poteau doté du coin de drainage de gouttière, faites glisser la conduite pluviale 1935 sur le coin de drainage de la gouttière. (F17.1 et F17.2)

B : Fixez le coude inférieur de la conduite pluviale au bas de la conduite pluviale 1935, puis fixez la conduite pluviale 165 au coude inférieur de la conduite pluviale. (F17.1 et F17.3)



Composants

- 4 x Conduites pluviales 1935
- 4 x Coudes inférieurs de la conduite pluviale
- 4 x Conduites pluviales 165

Étape 17 : Fixation de la conduite pluviale

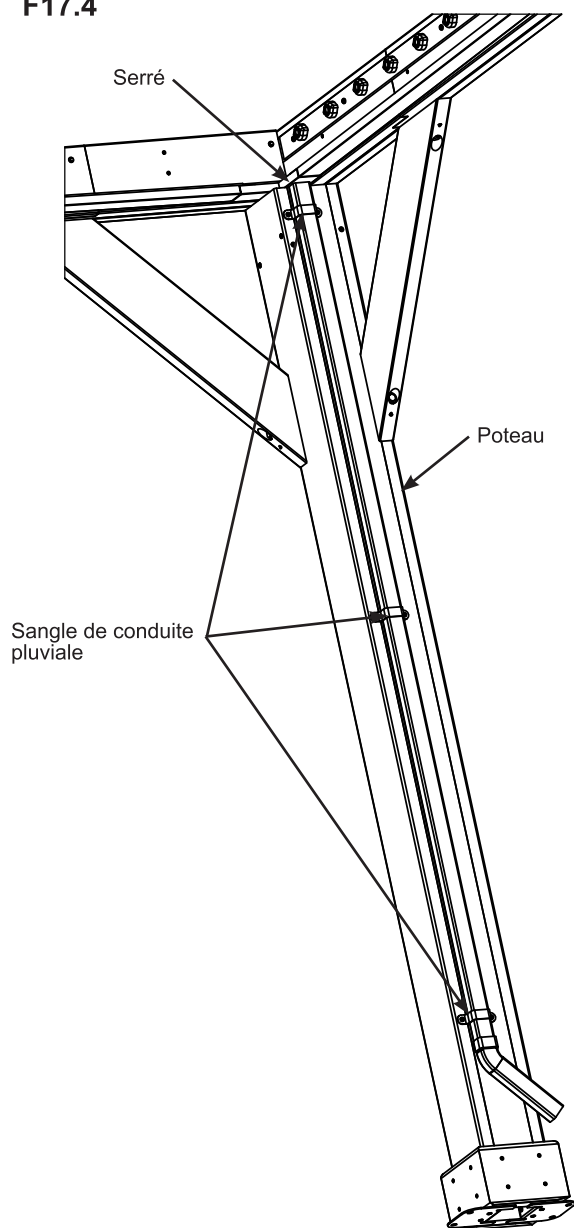
Partie 2



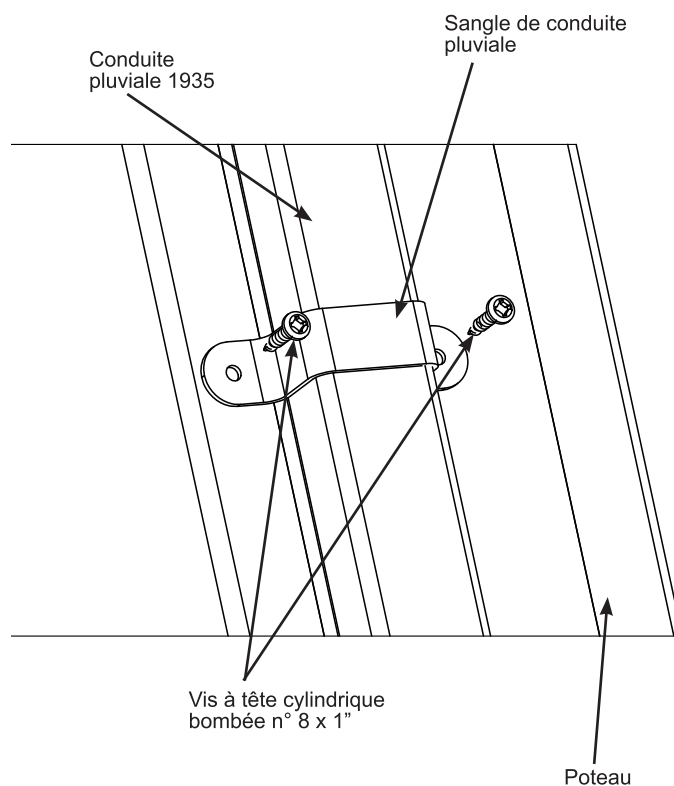
C : Assurez-vous que la conduite pluviale 1935 est bien fixée au bas du coin de drainage de gouttière et fixez les sangles de conduite pluviale au haut, au milieu et au bas de la conduite pluviale 1935 à l'aide de deux vis à tête cylindrique bombée n° 8 x 1" par sangle. (F17.4 et F17.5)

D : Répétez les étapes A à C sur l'autre coin de drainage de gouttière.

F17.4



F17.5



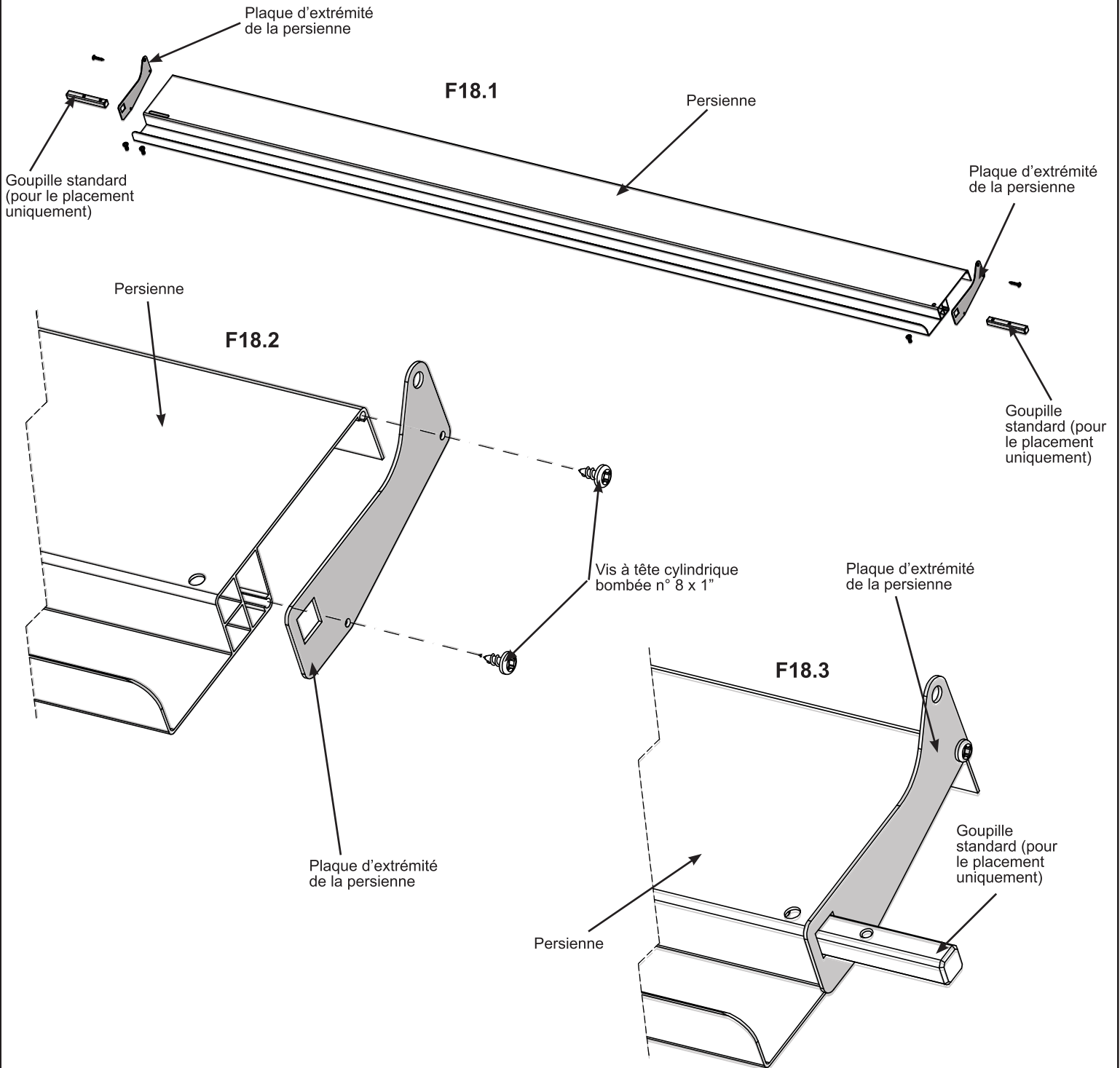
Composants
12 x Sangles de conduite pluviale

Quincaillerie
24 x Vis à tête cylindrique bombée n° 8 x 1"

Étape 18 : Assemblages de persiennes

Partie 1

A : Sur 12 persiennes, fixez une plaque d'extrémité de persienne à chaque extrémité à l'aide de deux vis à tête cylindrique bombée n° 8 x 1" par plaque. Utilisez une goupille standard pour aider à bien aligner la plaque. Retirez la goupille lorsque la plaque est fixée à l'extrémité de la persienne. (F18.1, F18.2 et F18.3)



Composants

12 x Persiennes

24 x Plaques d'extrémité de persienne

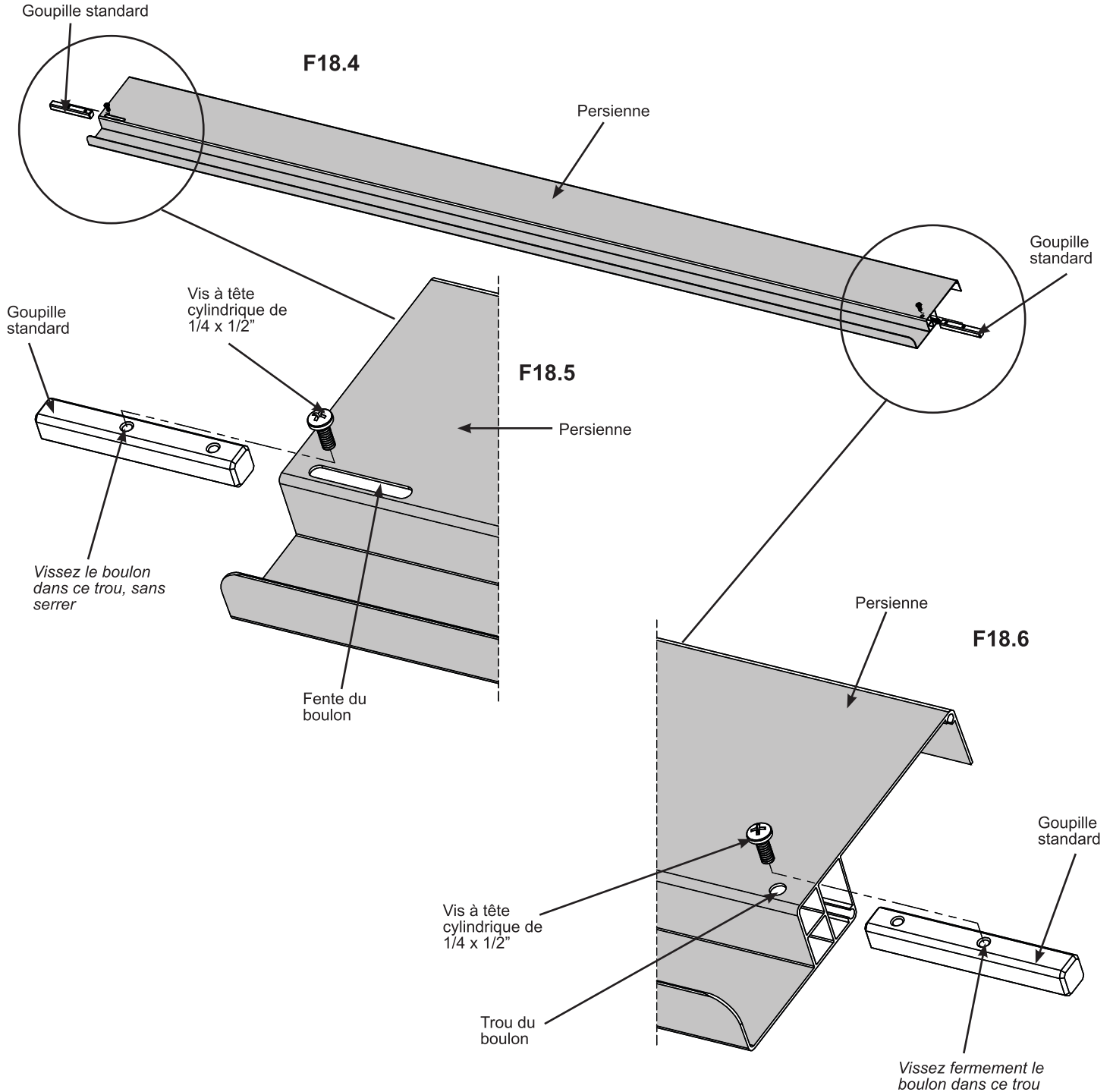
Quincaillerie

48 x Vis à tête cylindrique bombée n° 8 x 1"

Étape 18 : Assemblages de persiennes

Partie 2

B : Sur les 64 autres persiennes, placez une goupille standard dans la fente carrée se trouvant à chaque extrémité. Enfoncez les goupilles à fond dans le deuxième trou de boulon. Sur le côté de la persienne avec un seul trou de boulon, fixez fermement la goupille avec une vis à tête cylindrique de 1/4 x 1/2". Sur le côté de la persienne où se trouve la fente pour le boulon, fixez la goupille sans serrer avec une vis à tête cylindrique de 1/4 x 1/2". Notez l'extrémité de la goupille standard insérée dans les persiennes. (F18.4, F18.5 et F18.6)



Composants

64 x Persiennes
128 x Goupilles standard

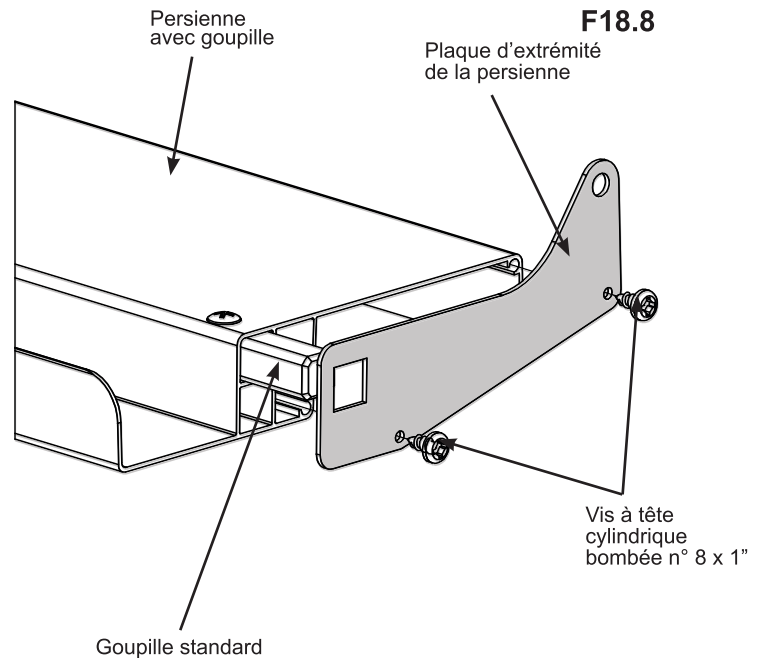
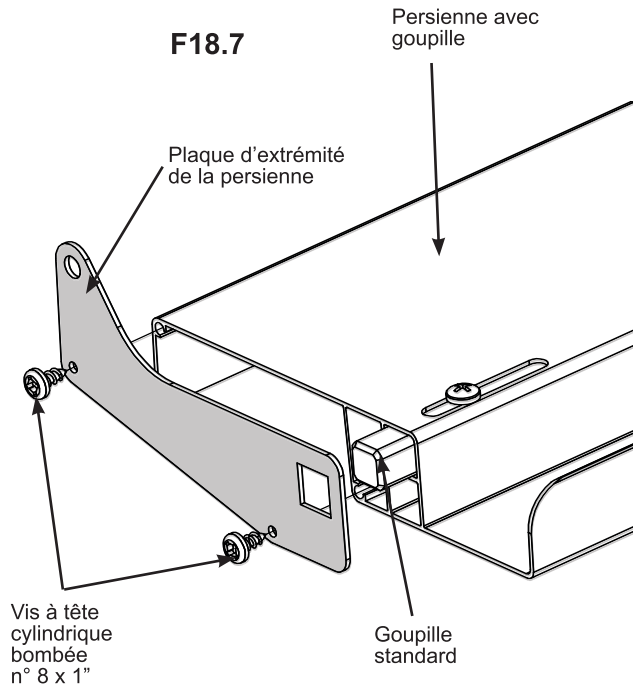
Quincaillerie

128 x Vis à tête cylindrique de 1/4 x 1/2"

Étape 18 : Assemblages de persiennes

Partie 3

C : Placez une plaque d'extrémité de persienne à chaque extrémité des persiennes, en l'ajustant sur les goupilles, puis fixez-la avec deux vis à tête cylindrique bombée n° 8 x 1" par plaque. (F18.7 et F18.8)



Composants

128 x Plaques d'extrémité de persienne

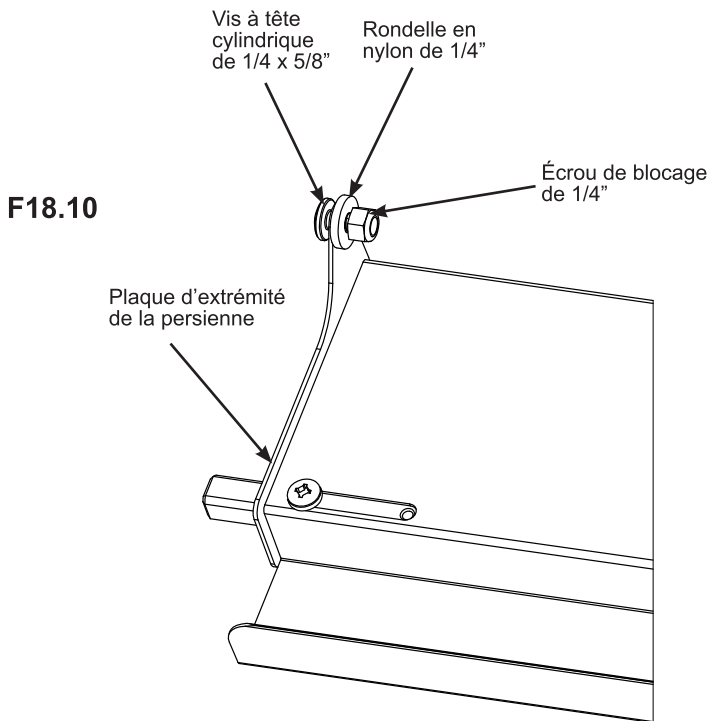
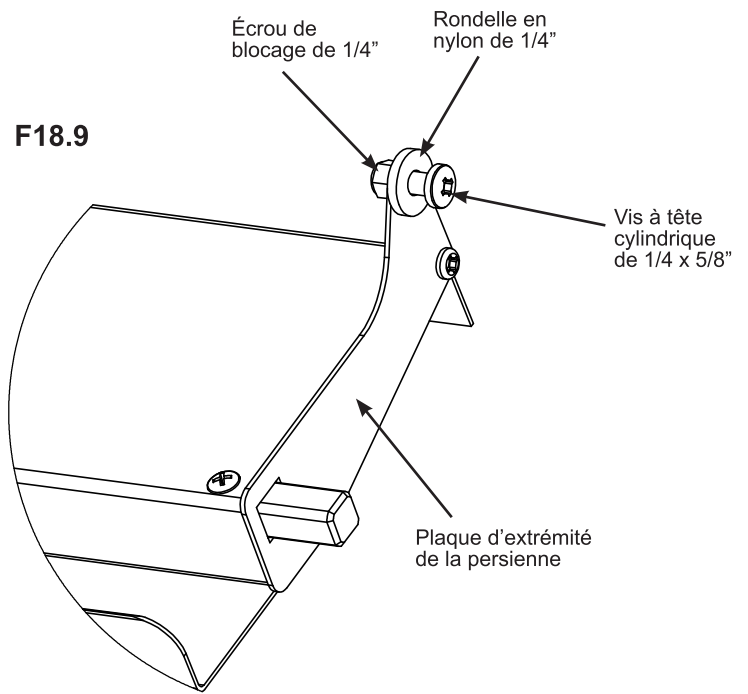
Quincaillerie

256 x Vis à tête cylindrique bombée n° 8 x 1"

Étape 18 : Assemblages de persiennes

Partie 4

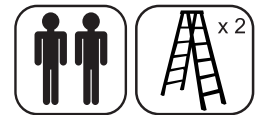
D : Sur chaque plaque d'extrémité de persienne, fixez sans serrer une vis à tête cylindrique de 1/4 x 5/8" (avec rondelle en nylon et écrou de blocage de 1/4") par plaque. (F18.9 et F18.10)



Quincaillerie

152 x Vis à tête cylindrique de 1/4 x 5/8"
(rondelle en nylon de 1/4", écrou de blocage de 1/4")

Étape 19 : Fixation des assemblages de persiennes

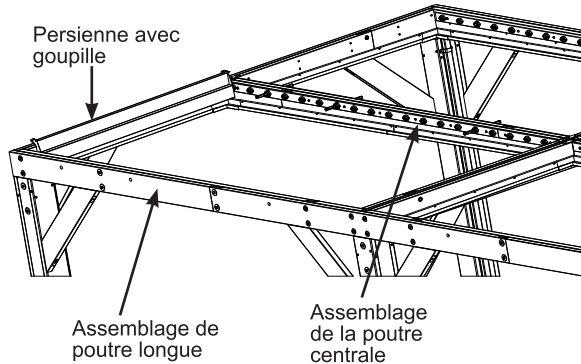


Partie 1

A : En commençant du côté de l'extrémité de la manivelle, avec une persienne avec goupille, boulonnez section supérieure. Déplacez la goupille dans l'extrémité de la fente du boulon jusqu'au bout dans la persienne. Insérez la goupille complètement serrée à l'extrémité du trou de boulon dans la première bague de l'assemblage de poutre longue. (F19.1, F19.2 et F19.3)

B : Faites glisser la goupille à l'extrémité de la fente du boulon hors de la persienne et dans la première douille de l'assemblage de la poutre centrale et serrez le boulon. Fixez une vis à tête cylindrique de 1/4 x 1/2" dans la goupille standard à travers la fente du boulon. Les deux boulons devraient être serrés. (F19.1, F19.4 et F19.5)

F19.1

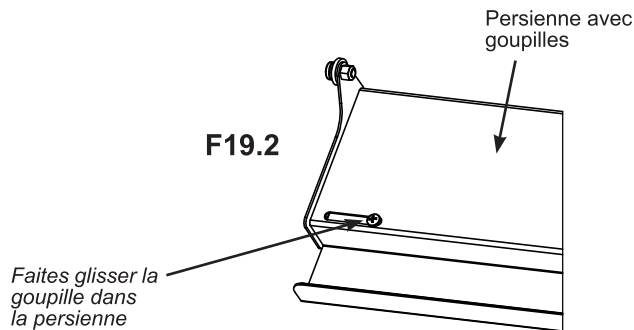


Extrémité du côté de la manivelle

Assemblage de poutre longue

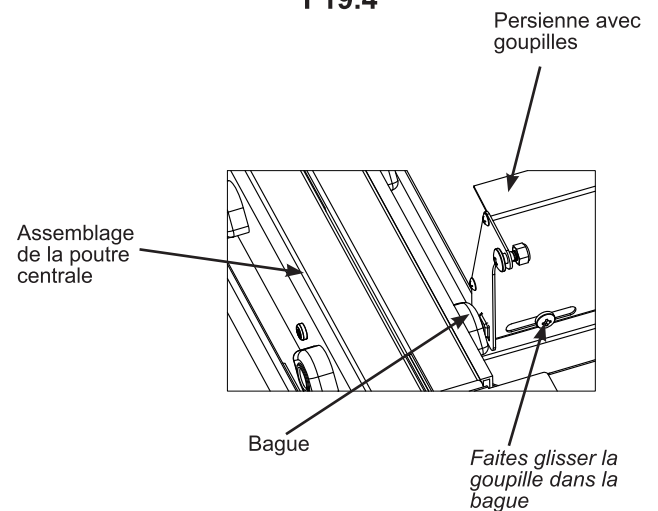
Assemblage de la poutre centrale

F19.2



Faites glisser la goupille dans la persienne

F19.4

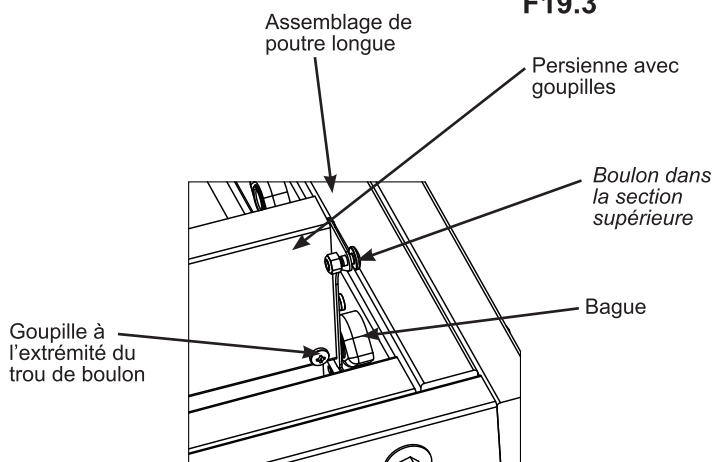


Assemblage de la poutre centrale

Bague

Faites glisser la goupille dans la bague

F19.3



Assemblage de poutre longue

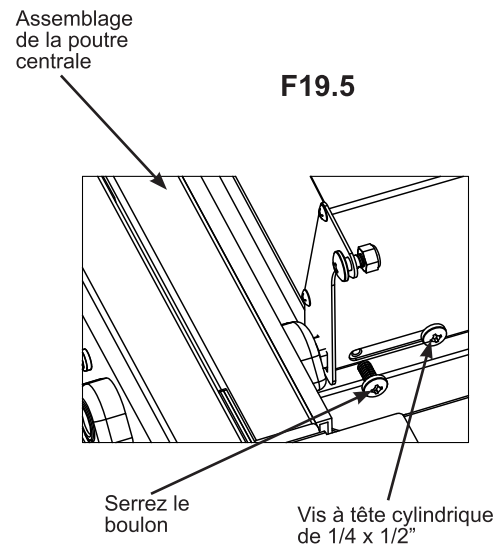
Persienne avec goupilles

Boulon dans la section supérieure

Bague

Goupille à l'extrémité du trou de boulon

F19.5



Assemblage de la poutre centrale

Serrez le boulon

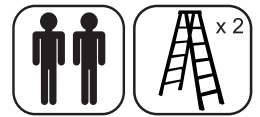
Vis à tête cylindrique de 1/4 x 1/2"

Quincaillerie

4 x Vis à tête cylindrique de 1/4 x 1/2"

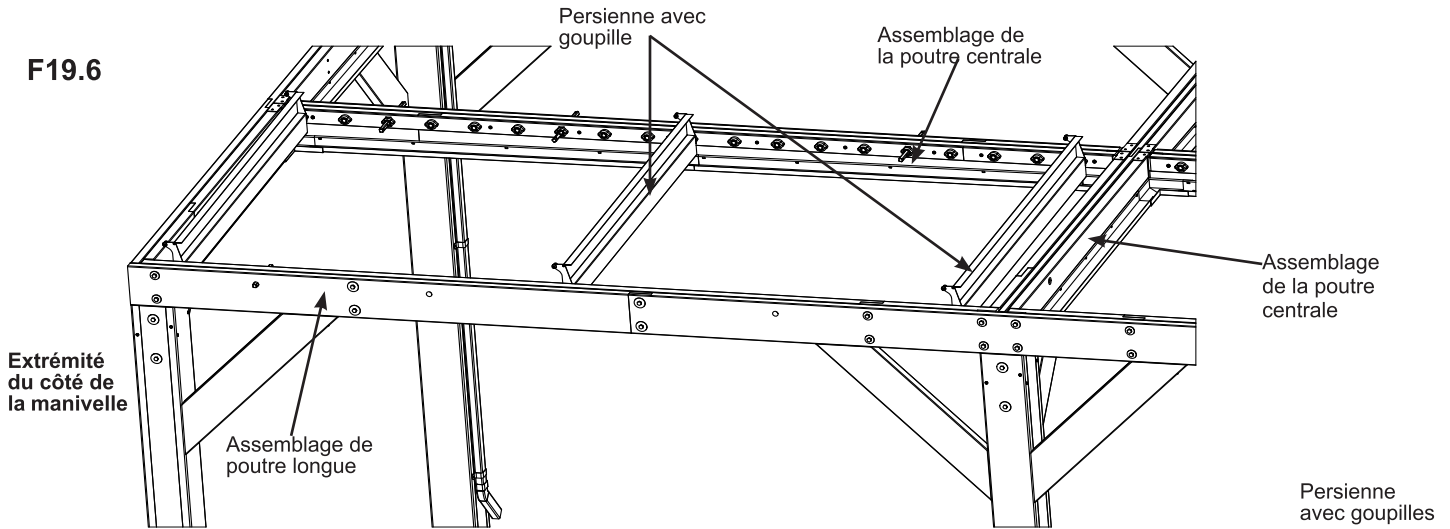
Étape 19 : Fixation des assemblages de persiennes

Partie 2

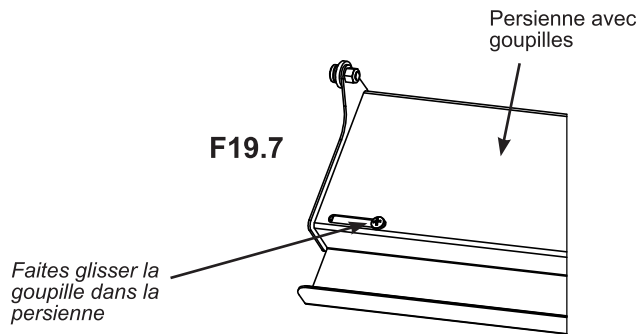


C : Répétez les étapes A et B pour installer deux persiennes avec des goupilles au milieu et dans la dernière bague (à côté de l'assemblage de la poutre centrale) (F19.6, F19.7, F19.8, F19.9 et F19.10)

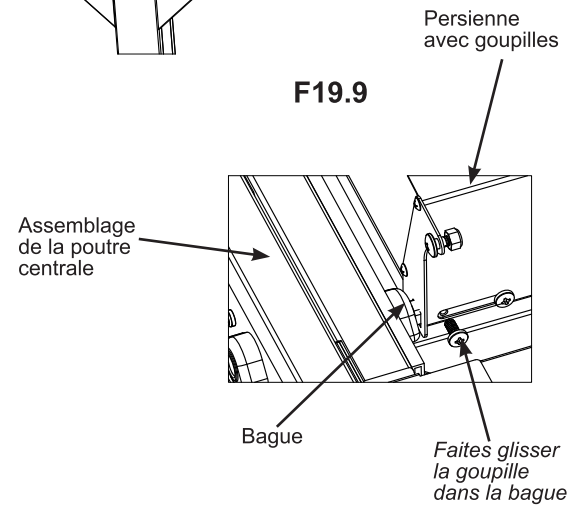
F19.6



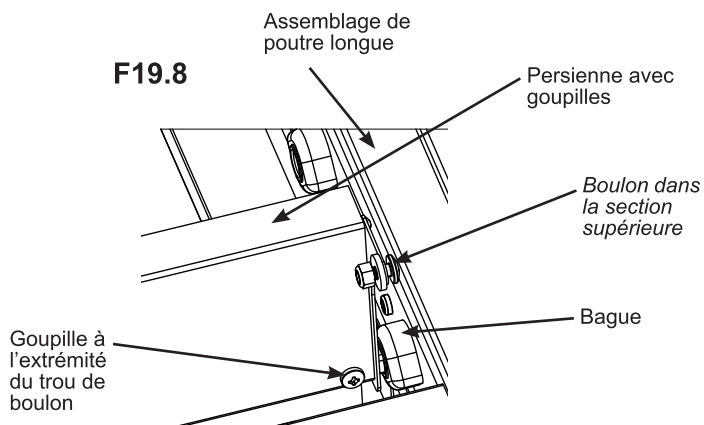
F19.7



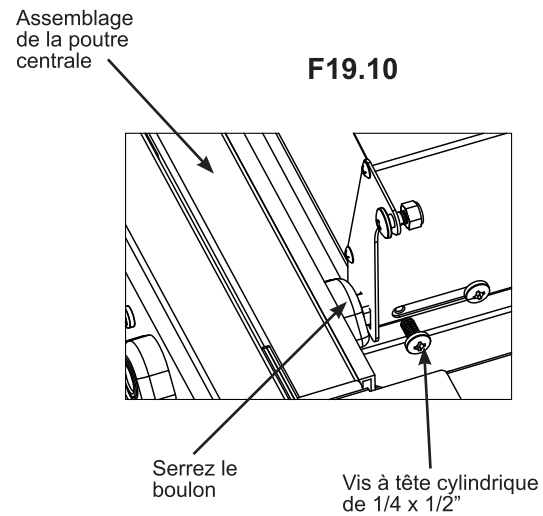
F19.9



F19.8



F19.10



Quincaillerie

4 x Vis à tête cylindrique de 1/4 x 1/2"

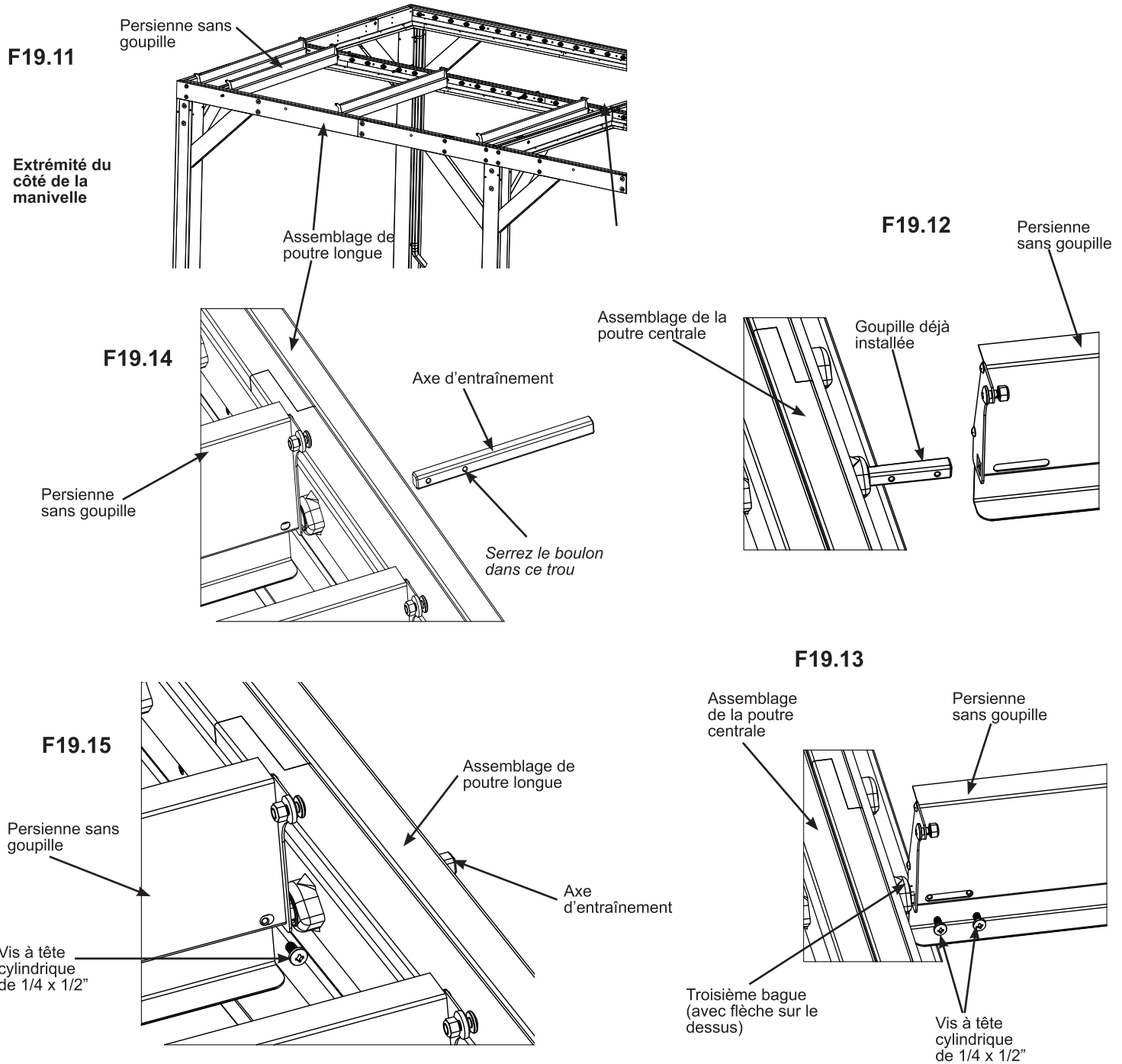
Étape 19 : Fixation des assemblages de persiennes

Partie 3



D : À la troisième bague, placez une persienne sans goupille de façon à ce que l'extrémité avec la fente de boulon s'adapte à la goupille précédemment installée sur l'assemblage de la poutre centrale. Fixez-la à l'aide de deux vis à tête cylindrique de 1/4 x 1/2". (F19.11, F19.12 et F19.13)

E : Par l'extérieur de l'assemblage de poutre longue, insérez un axe d'entraînement dans la douille avec la flèche sur le dessus et dans la persienne sans goupille. Fixez avec une vis à tête cylindrique de 1/4 x 1/2" dans le deuxième trou de l'axe d'entraînement. (F19.11, F19.14 et F19.15)



Composants

4 x Axes d'entraînement

Quincaillerie

12 x Vis à tête cylindrique de 1/4 x 1/2"

Étape 19 : Fixation des assemblages de persiennes

Partie 4

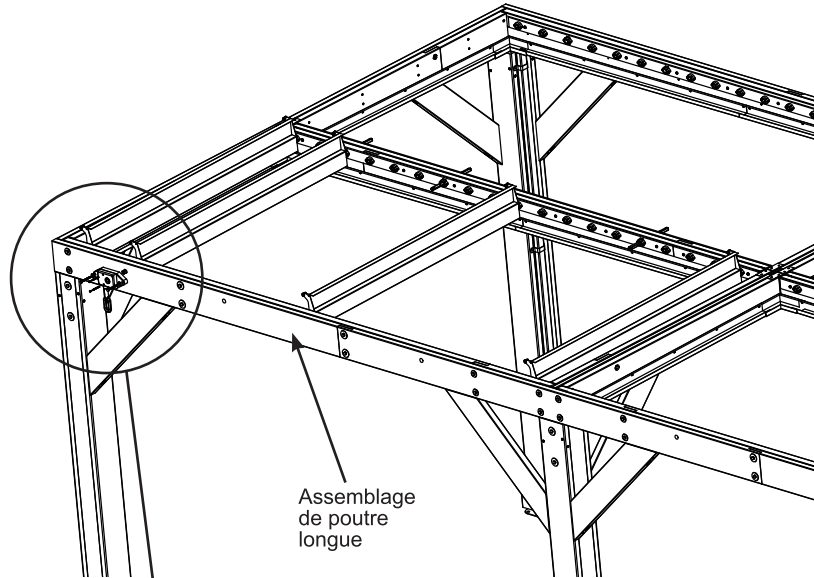


E : Placez une boîte d'engrenage sur l'axe d'entraînement, assurez-vous qu'elle est de niveau, puis fixez-la à l'assemblage de poutre longue à l'aide de deux tire-fond 1/4 x 1-15/16" (avec rondelle plate de 5/16" – grise) et de deux vis à bois n° 8 x 3-1/2". (F19.16 et F19.17)

F19.16

Extrémité du côté de la manivelle

Assemblage de poutre longue



Assemblage de poutre longue

F19.17

Rondelle plate de 5/16" – grise

Tire-fond de 1/4 x 1-15/16"

Vis à bois n° 8 x 3-1/2"

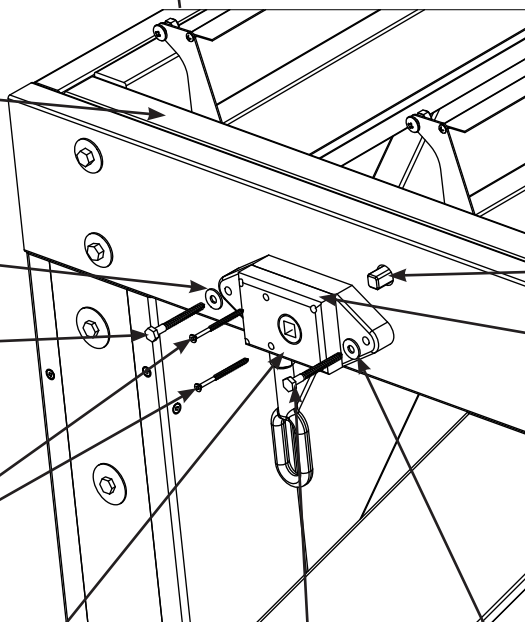
Boîte d'engrenage

Tire-fond de 1/4 x 1-15/16"

Rondelle plate de 5/16" – grise

Axe d'entraînement

De niveau



Composants

4 x Boîtes d'engrenage

Quincaillerie

8 x Tire-fond de 1/4 x 1-15/16" (rondelle plate de 5/16" – grise)
8 x Vis à bois n° 8 x 3-1/2"

Étape 19 : Fixation des assemblages de persiennes

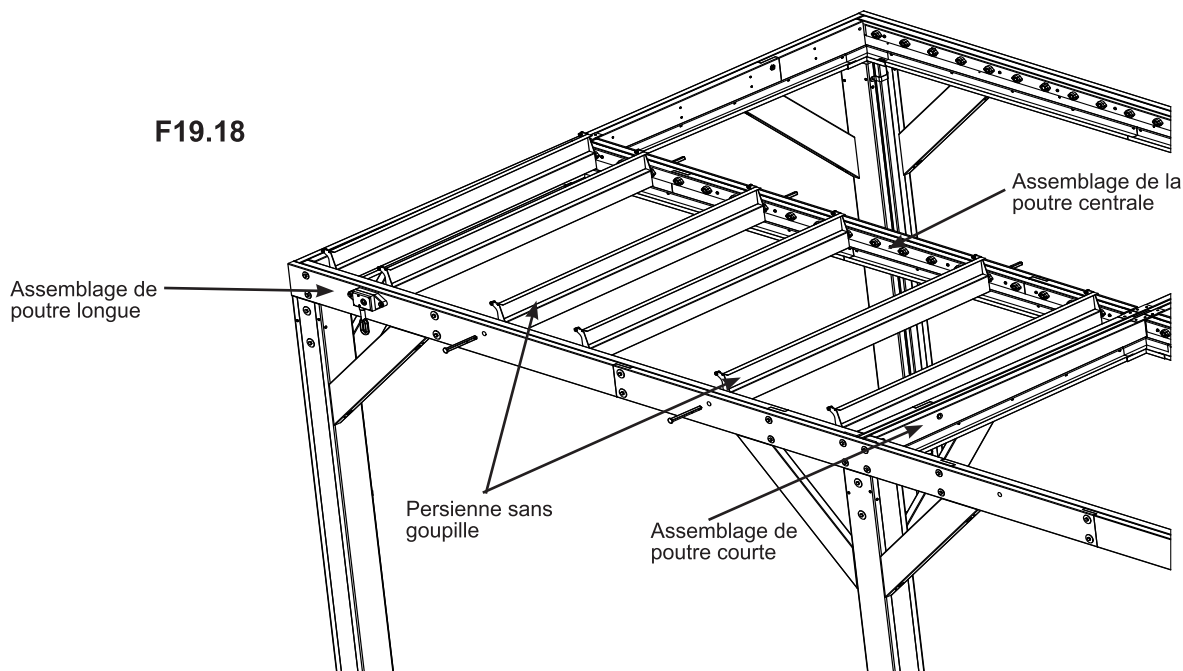
Partie 5



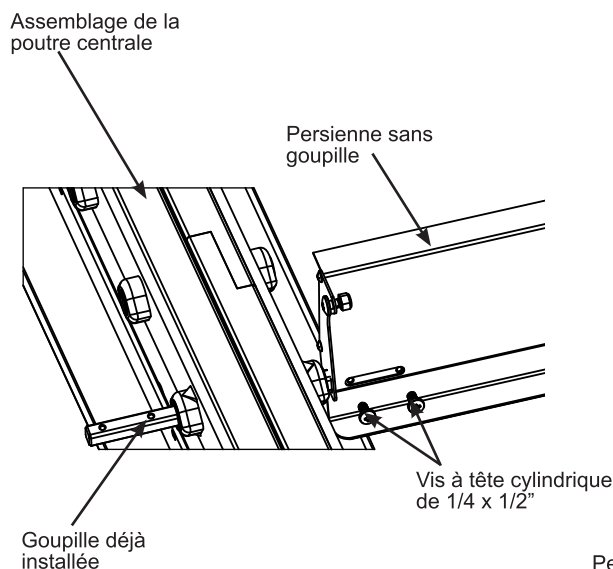
F : Placez deux persiennes sans goupille de façon à ce que l'extrémité avec la fente de boulon s'adapte aux goupilles précédemment installées sur l'assemblage de la poutre centrale. Fixez-les à l'aide de deux vis à tête cylindrique de 1/4 x 1/2". (F19.18 et F19.19)

G : Par l'extérieur de l'assemblage de poutre longue, insérez une goupille longue, par persienne, à travers la bague et dans la persienne sans goupille. Fixez avec une vis à tête cylindrique de 1/4 x 1/2". (F19.18 et F19.20)

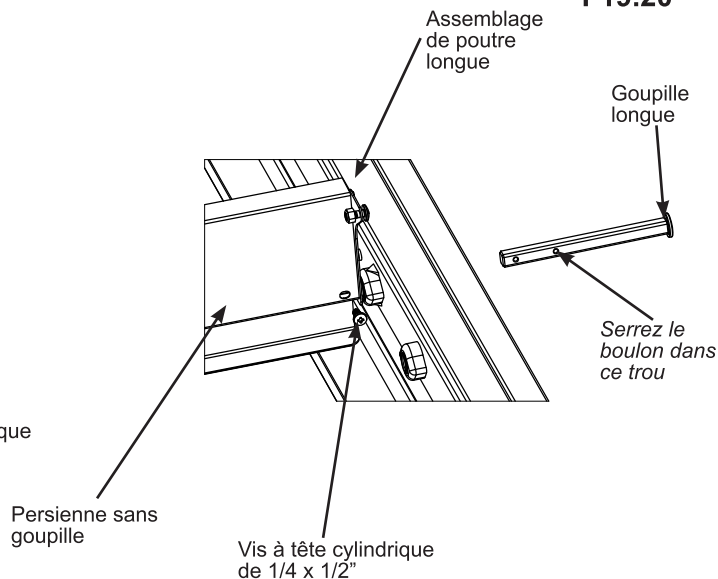
F19.18



F19.19



F19.20



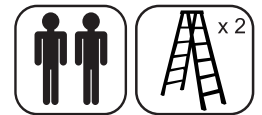
Composants

8 x Goupilles longues

Quincaillerie

24 x Vis à tête cylindrique de 1/4 x 1/2"

Étape 19 : Fixation des assemblages de persiennes

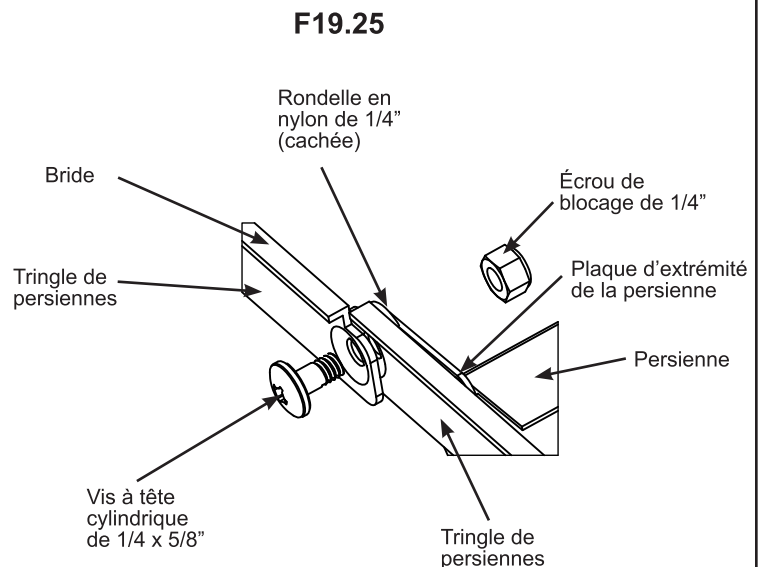
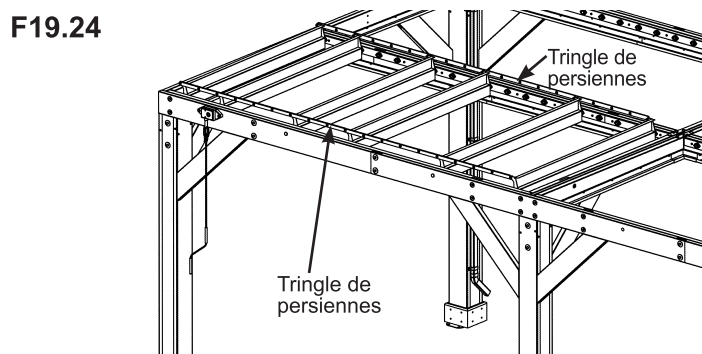
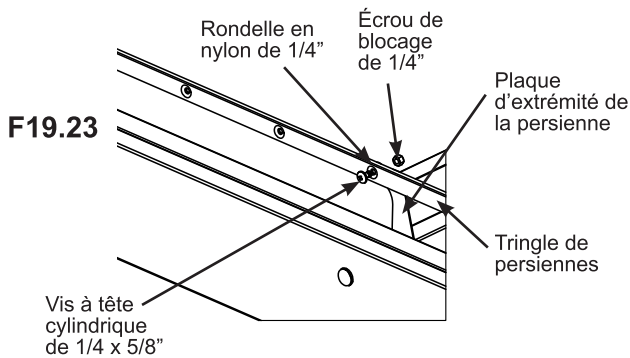
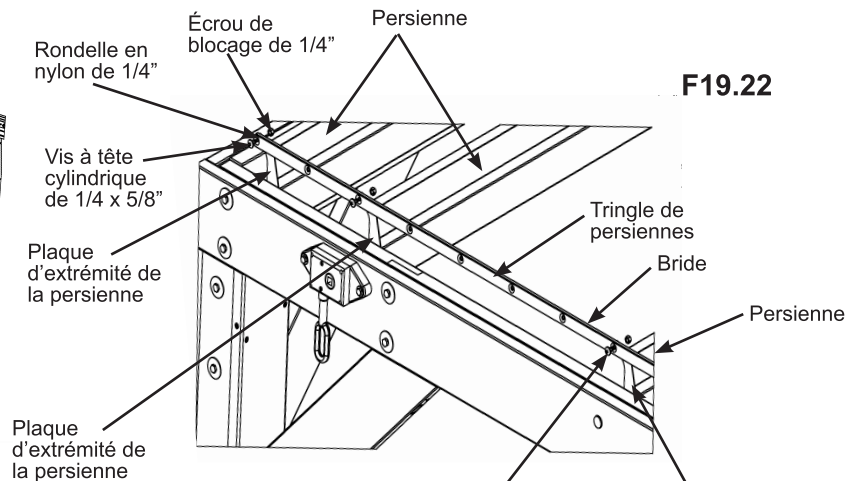
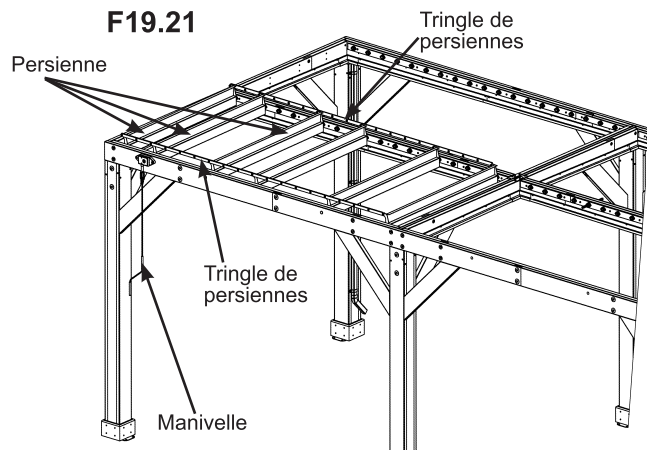


Partie 6

H : À l'aide des boulons, des rondelles en nylon et des écrous de blocage précédemment fixés au sommet des plaques d'extrémité des persiennes, raccordez une tringle de persiennes à chaque extrémité des trois premières persiennes. Les écrous de blocage doivent être alignés avec l'extrémité du boulon. La bride de la tringle de persienne doit pointer dans la direction opposée des persiennes. (F19.21, F19.22 et F19.23)

I : À l'extrémité de la tringle de persiennes, raccordez une deuxième tringle de persiennes à chaque extrémité de la persienne installée à l'étape C à l'aide des boulons, des rondelles en nylon et des écrous de blocage précédemment fixés au sommet des plaques d'extrémité de la persienne. Raccordez les autres persiennes aux tringles de persiennes. (F19.18, F19.19 et F19.20)

La manivelle peut être fixée à ce moment-là.

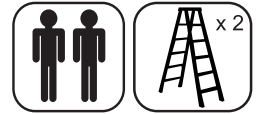


Composants

16 x Tringles de persiennes

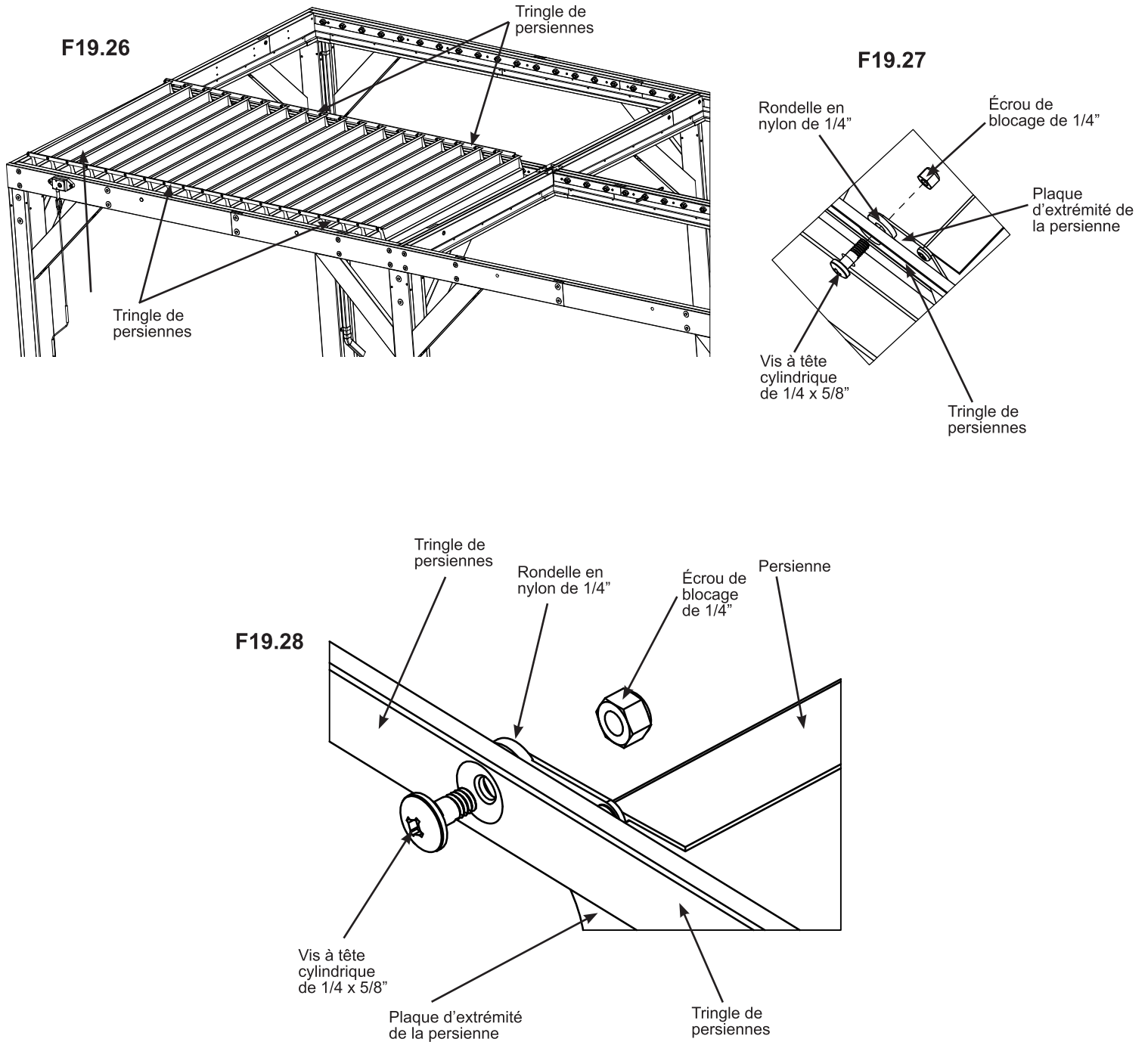
Étape 19 : Fixation des assemblages de persiennes

Partie 7



J : Fixez les 13 autres persiennes avec des goupilles aux poutres de ce côté de l'assemblage, comme décrit pour les premières persiennes aux étapes A et B. (page 60)

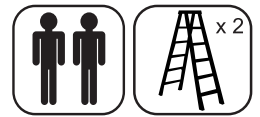
K : Raccordez les autres persiennes aux tringles de persiennes avec les boulons, les rondelles en nylon et les écrous de blocage précédemment fixés. (F19.26, F19.27 et F19.28)



Quincaillerie

52 x Vis à tête cylindrique de 1/4 x 1/2"

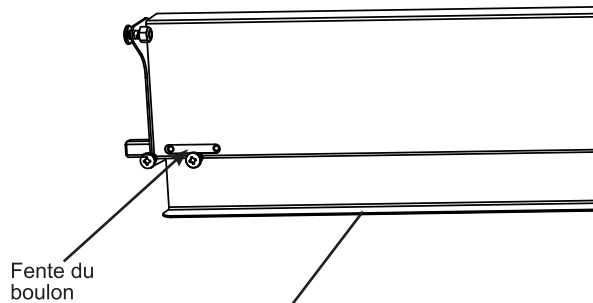
Étape 20 : Fixation des assemblages de persiennes – Deuxième côté



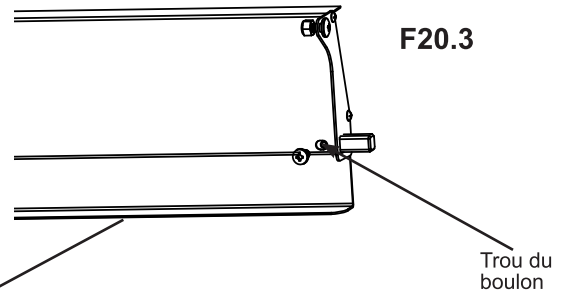
A : Répétez l'étape 19 (A à K) pour le deuxième côté de l'assemblage.

B : Lorsque vous raccordez les persiennes avec et sans goupilles pour ce côté, assurez-vous que l'extrémité dotée de la fente de boulon (2 boulons) est fixée à l'assemblage de poutre longue et que l'extrémité dotée du trou de boulon unique est fixée à l'assemblage de la poutre centrale. Si les extrémités ne sont pas fixées dans cet ordre, les persiennes ne tourneront pas correctement. (F20.1, F20.2 et F20.3)

F20.2

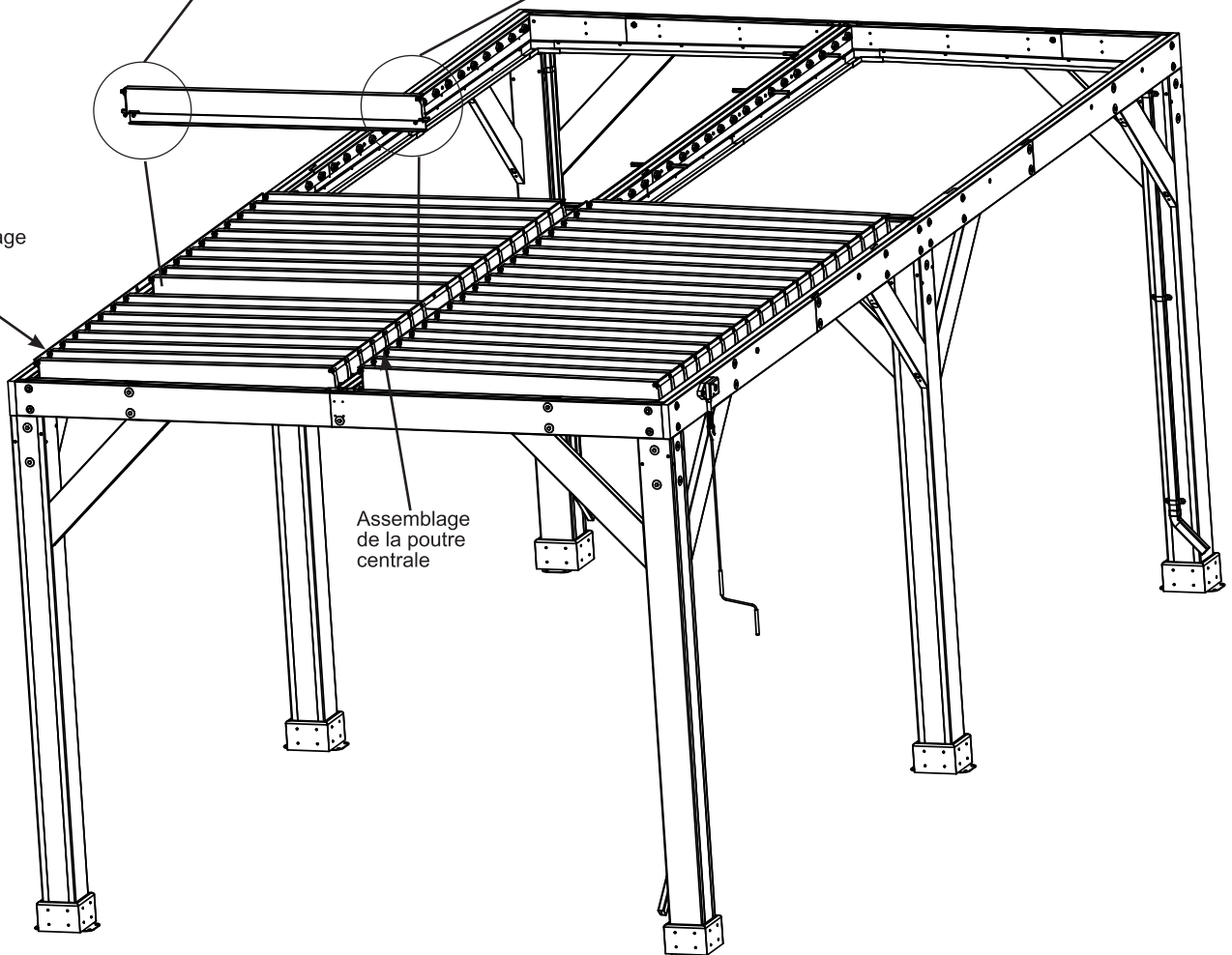


F20.3

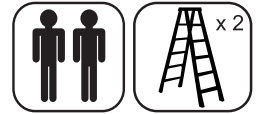


F20.1

Assemblage de poutre longue

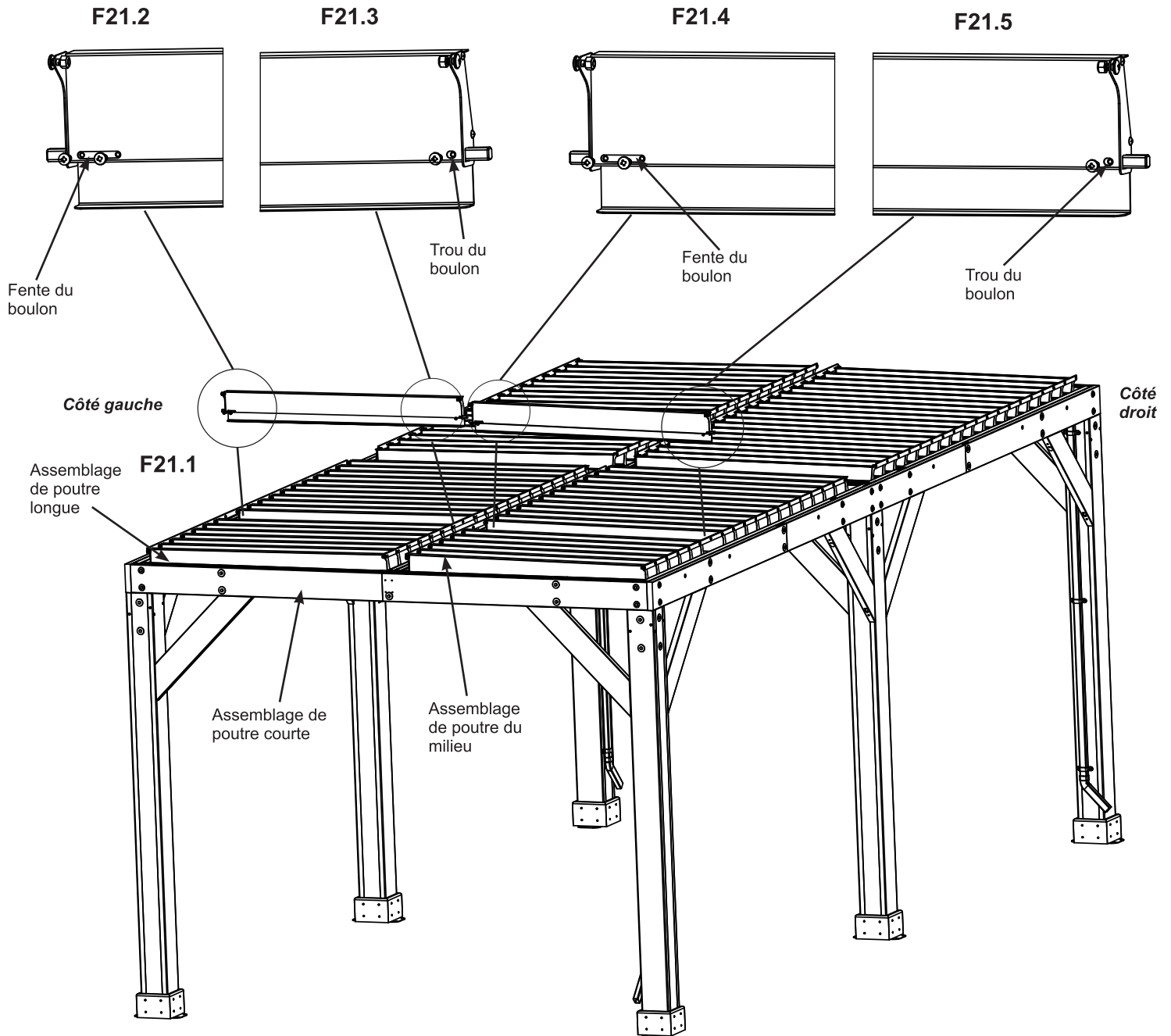


Étape 21 : Fixation des assemblages de persiennes – Deuxième moitié



A : Répétez les étapes 19 (A à K) et 20 pour la seconde moitié de l'assemblage.

B : Lorsque vous raccordez les persiennes avec et sans goupilles pour ce côté, assurez-vous que l'extrémité avec la fente de boulon (2 boulons) est du côté gauche et que les plaques d'extrémité des persiennes dotées de boulons font face à l'assemblage de poutre courte. Si les extrémités ne sont pas fixées dans cet ordre, les persiennes ne tourneront pas correctement. (F21.1, F21.2, F21.3, F21.4 et F21.5)

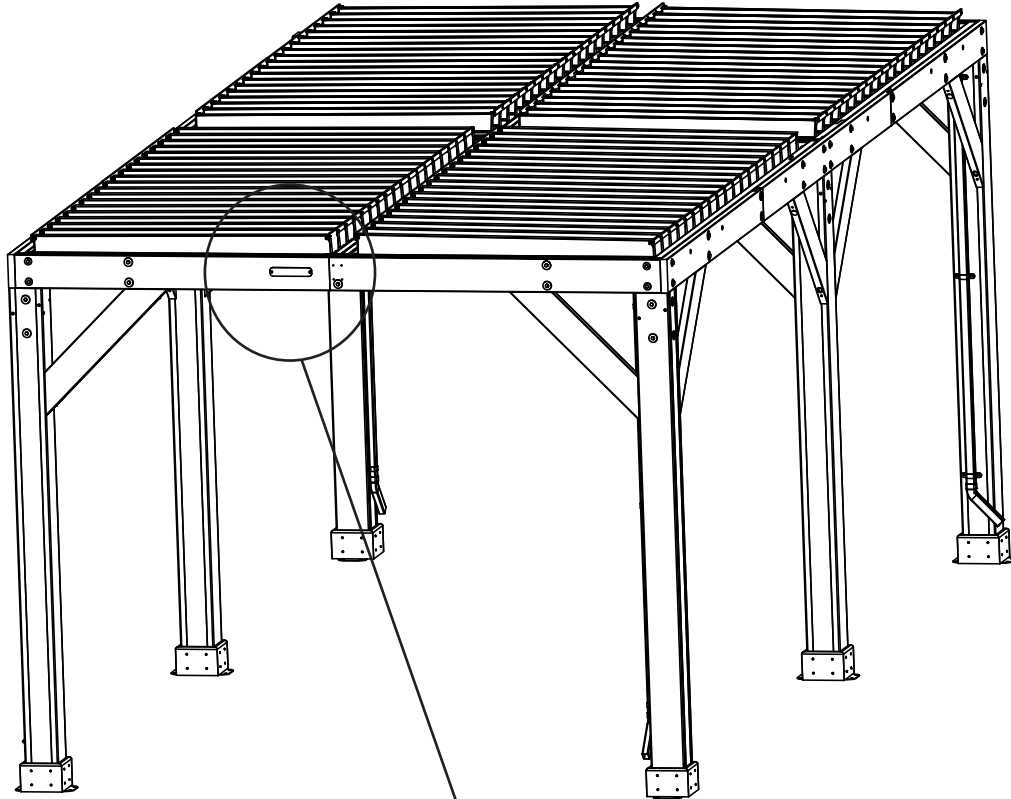


Étape 22 : Fixation de la plaque d'identification

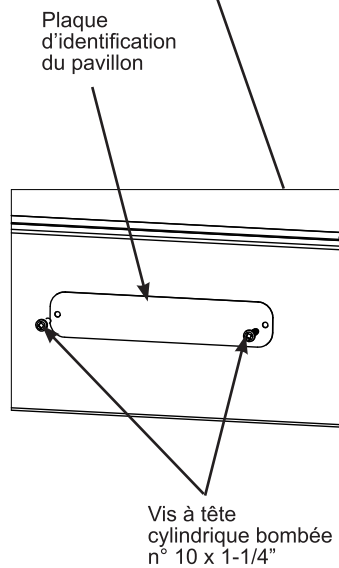


A : Fixez la plaque d'identification du pavillon dans un endroit bien visible de votre pavillon à l'aide de deux vis à tête cylindrique bombée n° 10 x 1-1/4". La plaque contient des avertissements concernant la sécurité et des informations de contact importantes. Elle contient également un numéro de suivi pour vous permettre d'obtenir des informations essentielles ou de commander des pièces de rechange pour ce modèle spécifique. (F22.1 et F22.2)

F22.1



F22.2



Composants :

1 x Plaque d'identification du pavillon

Quincaillerie

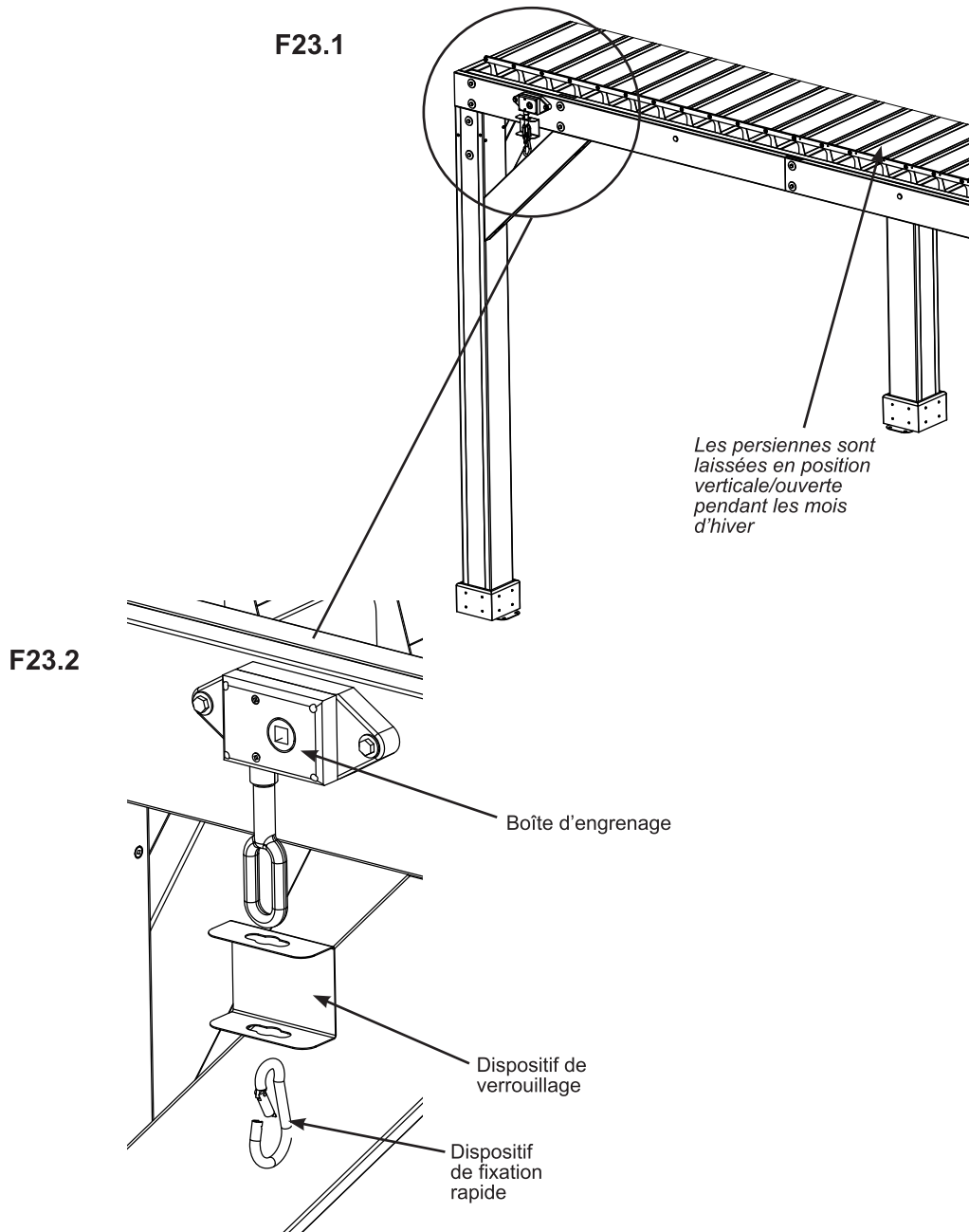
2 x Vis à tête cylindrique bombée n° 10 x 1-1/4"

Étape 23 : Verrouillage de la boîte d'engrenage et entretien hivernal



A : Pour verrouiller la boîte d'engrenage, retirez la manivelle, puis fixez le dispositif de verrouillage à chaque boîte d'engrenage à l'aide du dispositif de fixation rapide. (F23.1 et F23.2)

IMPORTANT! Lorsque vous vous préparez à faire face à des vents violents et/ou à des conditions hivernales, mettez les persiennes en position ouverte (verticale), puis fixez le dispositif de verrouillage et celui de fixation rapide. Cela empêchera le renversement de la structure sous l'effet de vents violents et préviendra le bris des persiennes sous le poids de la neige et de la glace. (F23.1 et F23.2)



Composants :

- 4 x Dispositifs de verrouillage
- 4 x Dispositifs de fixation rapide



Customer Registration Card - Tarjeta de Registro del Cliente - Carte d'inscription du client

First Name - Primer Nombre - Prénom	Initial - Inicial - Initiale	Last Name - Apellido - Nom de famille

Street - Calle - Rue	PO Box - Casilla postal - Boîte postale	Apt. No. - App.

City - Ciudad - Ville	State/Province - Estado/Provincia - État/Province

ZIP/Postal Code - Código Postal - ZIP/Code postal	Country - País - Pays

E-mail Address - Dirección de E-mail - Adresse courriel	Telephone Number - No. de Teléfono - N° de téléphone

Model Name - Nombre del Modelo - Nom du modèle	Model Number (from front cover) - Número de Modelo (de la portada) - N° du modèle (page de couverture)

Date of Purchase - Fecha de Compra - Date d'achat (mm/dd/yyyy) (mm/dd/aaaa) (mm/jj/aaaa)	Place of Purchase - Comprado a - Lieu d'achat

Comments - Comentarios - Commentaires:

Mail To - Enviar por Correo a - Envoyer par courrier à:

Yardistry
375 Sligo Road West, PO Box 10
Mount Forest, Ontario, Canada, N0G 2L0
Attention: Consumer Relations
Atención a: Servicio de Atención al Cliente
À l'attention de: Service à la clientèle

Online Registration - Registro online - Enregistrement en ligne:

<http://yardistrystructures.com/warranty.php>

Hours/ Heures/ Horas: 8:30 am - 5:00 pm EST
(excl. holidays/ hors jours fériés/ excepto los días festivos)

English and French Spoken / Anglais et français parlés / Inglés y francés hablado

Yardistry would like to say "Thank you" for your time and feedback.
Yardistry quiere "Agradecerle" por su tiempo y su opinión.
Yardistry aimerait vous remercier d'avoir pris le temps de répondre au sondage.