



Fabriqué par :
Backyard Discovery
3305 Airport Drive, Pittsburg, KS 66762
800-856-4445

Centre d'affaires Basepoint : Rivermead Drive, Westlea, Swindon SN5 7EX Téléphone : 0800-118-2476

J.P. Coenstraat 7, The Bridge, La Haye, 2595 WP, Pays-Bas Téléphone : 08005678990

Bay Pointe

ENSEMBLE DE BALANÇOIRE

MODÈLE : N° 2200128B

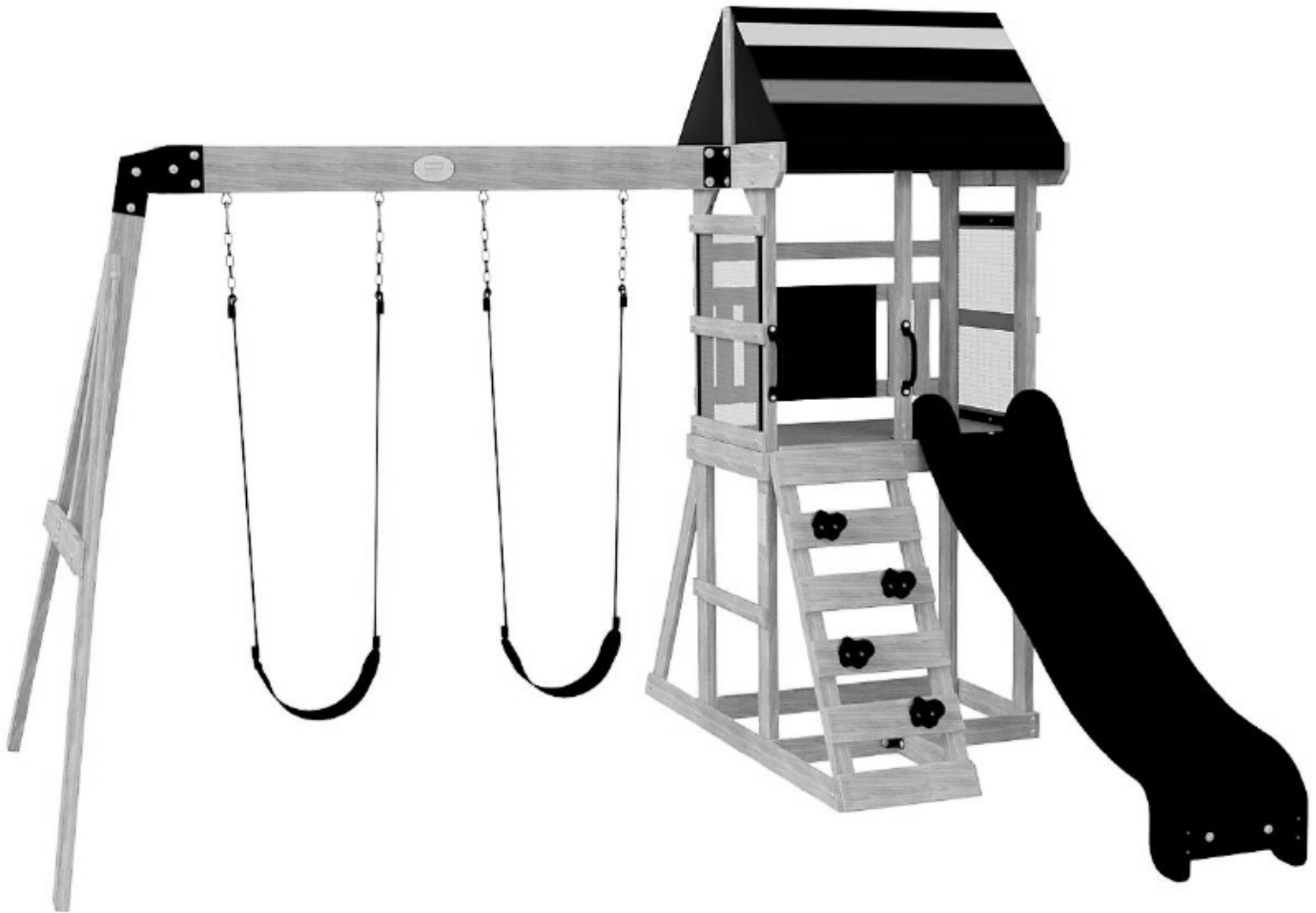


AVERTISSEMENT

Assemblage par un adulte nécessaire.

Ne convient pas aux enfants de moins de 36 mois en raison de petites pièces.

RÉSERVÉ UNIQUEMENT À UN USAGE DOMESTIQUE. DESTINÉ À UNE UTILISATION EN EXTÉRIEUR.



Veillez visiter www.backyarddiscovery.com

Pour obtenir le manuel de montage le plus récent, pour enregistrer votre produit ou pour commander des pièces de rechange

Para obtener instrucciones en español, visite www.backyarddiscovery.com



ÉTAPE PAR ÉTAPE FACILE

INSTRUCTIONS INTERACTIVES EN 3D
TÉLÉCHARGEZ L'APPLICATION GRATUITE



Fabriqué en Chine

INS-2200128B-A-BAY POINTE-FR 8-10-23



Placez la balançoire sur un terrain plat, à au moins 2 m [6 pi - 7 po] de toute structure ou obstruction, telle qu'une clôture, un garage, une maison, des branches en surplomb, des cordes à linge ou des fils électriques.

- Pendant le montage de l'unité, prenez le temps, avant et après chaque phase, de vous assurer que le fort est à niveau. Si le fort n'est pas de niveau, le montage sera difficile et il pourrait en résulter un montage incorrect. Des précautions supplémentaires doivent être prises pour vous assurer que les angles du fort sont bien droits.
- L'aire de jeu sécuritaire fait référence à une zone s'étendant sur 2 m [6 pi 7 po] au-delà de l'ensemble de jeu sur tous les côtés, y compris l'espace au-dessus de l'ensemble de jeu.

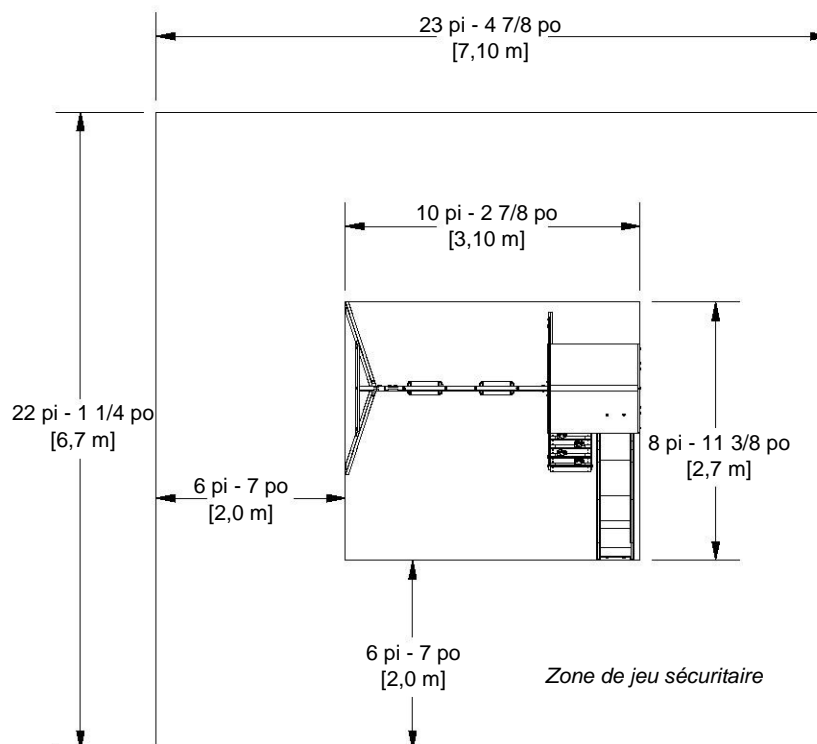
SCHÉMA DE LA ZONE DE JEU SÉCURITAIRE

Dimension au sol de l'ensemble de balançoire

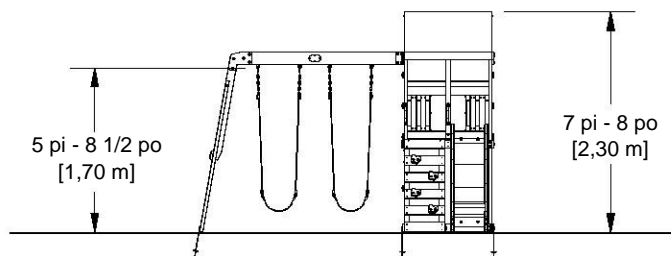
8 pi -11 3/8 po [2,7 m] x 10 pi -2 7/8 po [3,1 m]

Zone de jeu sécuritaire

22 pi -1 1/4 po [6,7m] x 23 pi -4 7/8 po [7,1m]



HAUTEUR DE JEU SÉCURITAIRE : 4,3 m [14 pi - 3 po]
HAUTEUR DE CHUTE MAXIMALE : 1,7 m [5 pi - 8 1/2 po]



Informations générales :

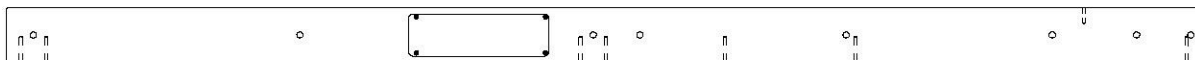
Votre ensemble de jeu a été conçu et étudié pour les enfants uniquement et pour un usage résidentiel uniquement. Un maximum de 68 kg (150 lb) par enfant est recommandé pour toutes les activités ludiques conçues pour un usage individuel. Un maximum de 54 kg (120 lb) par enfant est recommandé pour les activités ludiques conçues pour plusieurs enfants. Le nombre maximum d'enfants recommandé pour cette balançoire est de 9.



Composants en bois (pas à l'échelle)



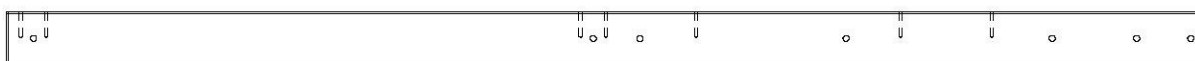
E1 | MONTANT AVANT DROIT - W4L15660
(1) | 1 3/8 po x 3 3/8 po x 75 po (36x86x1905)



E2 | ASSEMBLAGE POTEAU - W2A02839
(1) | 1 7/16 po x 3 3/8 po x 75 po (36x86x1905)



E3 | MONTANT ARRIÈRE GAUCHE - W4L13210
(1) | 1 3/8 po x 3 3/8 po x 75 po (36x86x1905)



E4 | MONTANT ARRIÈRE DROIT - W4L13211
(1) | 1 3/8 po x 3 3/8 po x 75 po (36x86x1905)



E77 | CALE ANGULAIRE - W4L13293
(2) | 1 3/8 po x 3 3/8 po x 72 7/8 po (36x86x1850)



H4 | SUPPORT DE SOL - W4L13222
(4) | 1 po x 3 3/8 po x 3 3/8 po (24 x 86 x 86)



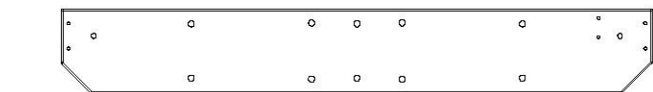
F1 | MONTANT - W4L13283
(1) | 1 7/16 po x 2 3/8 po x 43 3/4 po (36x60x1111)



F2 | MONTANT - W4L13284
(1) | 1 7/16 po x 2 3/8 po x 43 3/4 po (36x60x1111)



G1 | RAIL SUPÉRIEUR - W4L13219
(1) | 1 po x 5 1/4 po x 37 po (24x134x940)



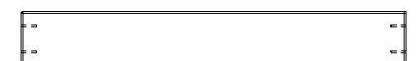
G2 | RAIL SUPÉRIEUR - W4L13228
(1) | 1 po x 5 1/4 po x 37 po (24x134x940)



H1 | LISSE DE PLANCHER - W4L13212
(1) | 1 po x 3 3/8 po x 36 5/8 po (24 x 86 x 930)



H2 | LISSE DE PLANCHER - W4L13213
(2) | 1 po x 3 3/8 po x 26 po (24 x 86 x 660)



H3 | LISSE DE PLANCHER - W4L13221
(1) | 1 po x 3 3/8 po x 24 1/8 po (24 x 86 x 612)



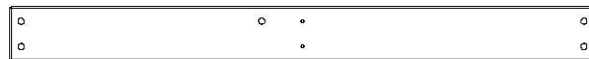
H5 | RAIL SUPÉRIEUR - W4L13227
(2) | 1 po x 3 3/8 po x 36 5/8 po (24 x 86 x 930)



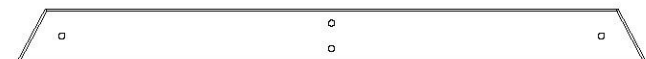
H6 | CALE ANGULAIRE - W4L13288
(1) | 15/16 po x 3 3/8 po x 40 1/16 po (24x86x1018)



H7 | CALE ANGULAIRE - W4L13290
(2) | 15/16 po x 3 3/8 po x 11 13/16 po (24x86x300)



H8 | LISSE DE PLANCHER - W4L13295
(1) | 1 po x 3 3/8 po x 36 5/8 po (24 x 86 x 930)



H79 | SUPPORT D'EXTRÉMITÉ - W4L13294
(1) | 1 po x 3 1/2 po x 39 1/2 po (24 x 86 x 1000)



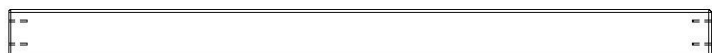
J1 | MONTANT - W4L13226
(1) | 1 po x 2 po x 36 po (24x52x914)



J2 | PIQUET - W4L13282
(2) | 1 po x 2 3/8 po x 15 1/8 po (24x60x385)



Composants en bois (pas à l'échelle)



J3 LISSE DE SÉCURITÉ - W4L13299
(1) 1 po x 2 3/8 po x 36 5/8 po (24x60x930)



L1 PLANCHE DE SOL - W4L13223
(1) 5/8 po x 4 3/8 po x 33 3/4 po (16x112x856)



L2 PLANCHE DE SOL - W4L13225
(1) 5/8 po x 4 3/8 po x 33 3/4 po (16x112x856)



L3 ÉCHELON - W4L13285
(1) 5/8 po x 4 3/8 po x 16 7/8 po (16x112x430)



L4 ÉCHELON - W4L13286
(4) 5/8 po x 4 3/8 po x 16 7/8 po (16x112x430)



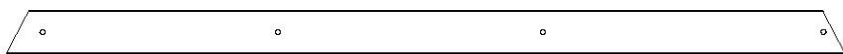
L5 ÉCHELON SUPÉRIEUR - W4L13287
(1) 5/8 po x 4 3/8 po x 16 7/8 po (16x112x430)



M1 RAIL AU SOL - W4L13215
(1) 5/8 po x 3 3/8 po x 36 5/8 po (16x86x930)



M2 RAIL AU SOL - W4L13216
(1) 5/8 po x 3 3/8 po x 25 3/8 po (16x86x644)



M3 RAIL ANGULAIRE AU SOL - W4L13217
(1) 5/8 po x 3 3/8 po x 65 5/8 po (16x86x1666)



M4 PLANCHE DE SOL - W4L13224
(5) 5/8 po x 3 3/8 po x 36 5/8 po (16x86x930)



SB74 POUTRE DE BALANÇOIRE 2 POSITIONS - W4L13291
(1) 2 po x 5 1/4 po x 68 3/4 po (50x134x1745)



M5 RAIL AU SOL - W4L13209
(1) 5/8 po x 3 3/8 po x 36 5/8 po (16x86x930)



M6 RAIL AU SOL - W4L13296
(1) 5/8 po x 3 3/8 po x 21 3/8 po (16 x 86 x 542)



M77 CALE DE TOBOGGAN - W4L13297
(1) 5/8 po x 3 3/8 po x 14 1/4 po (16x86x362)



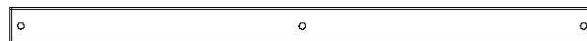
M78 CALE DE TOBOGGAN - W4L13298
(1) 5/8 po x 3 3/8 po x 14 1/4 po (16x86x362)



N1 RAIL LATÉRAL - W4L13214
(7) 5/8 po x 2 3/8 po x 24 1/8 po (16x60x612)



N2 RAIL LATÉRAL - W4L13218
(3) 5/8 po x 2 3/8 po x 36 5/8 po (16x60x930)



N3 RAIL SUPÉRIEUR - W4L13220
(1) 5/8 po x 2 3/8 po x 36 5/8 po (16x60x930)



N4 RAIL SUPÉRIEUR - W4L13229
(2) 5/8 po x 2 3/8 po x 21 1/8 po (16 x 60 x 538)



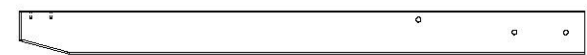
N5 RAIL SUPÉRIEUR - W4L13280
(1) 5/8 po x 2 3/8 po x 36 5/8 po (16x60x930)



N6 PIQUET - W4L13281
(4) 5/8 po x 2 3/8 po x 15 1/8 po (16x60x385)



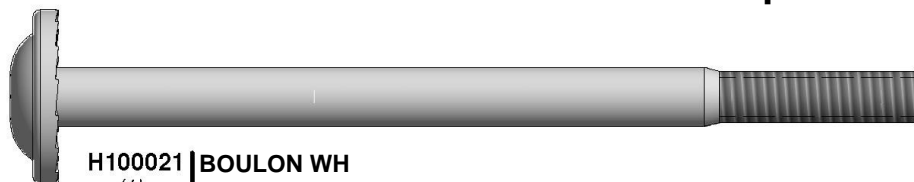
T1 SUPPORT DE SOL - W4L13289
(2) 15/16 po x 1 5/16 po x 17 1/4 po (24x34x438)



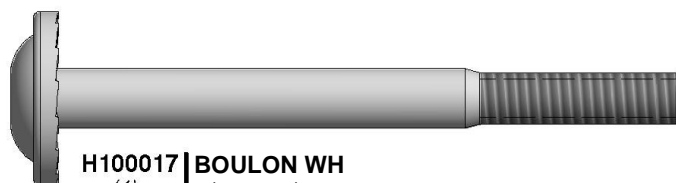
W71 SUPPORT DE POUTRE DE BALANÇOIRE - W4L13292
(1) 2 po x 3 3/8 po x 44 1/4 po (50 x 86 x 1123)



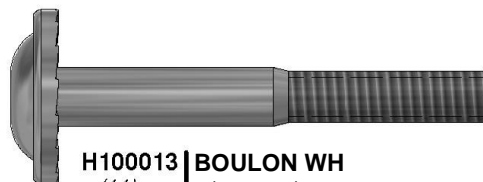
Pièces de quincaillerie



H100021 | BOULON WH
(1) | 5/16 x 4 1/2



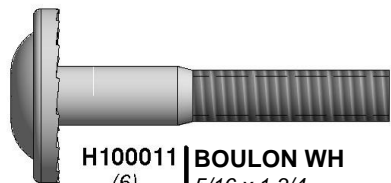
H100017 | BOULON WH
(4) | 5/16 x 3 1/4



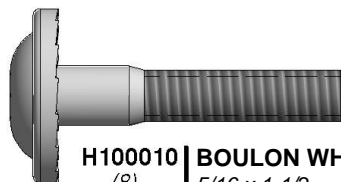
H100013 | BOULON WH
(11) | 5/16 x 2 1/4



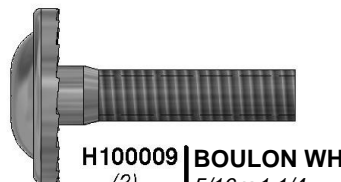
H100012 | BOULON WH
(20) | 5/16 x 2



H100011 | BOULON WH
(6) | 5/16 x 1 3/4



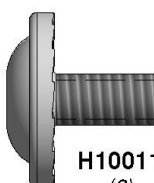
H100010 | BOULON WH
(8) | 5/16 x 1-1/2



H100009 | BOULON WH
(2) | 5/16 x 1 1/4



H100222 | BOULON WH
(4) | 5/16 x 3/4



H100115 | BOULON WH
(8) | 5/16 x 1/2



H100029 | VIS TIREFOND WH
(1) | 5/16 x 3



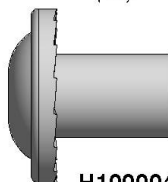
H100028 | VIS TIREFOND WH
(8) | 5/16 x 2 1/2



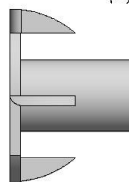
H100027 | VIS TIREFOND WH
(22) | 5/16 x 2



H100005 | ÉCROU À PORTÉE
CYLINDRIQUE WH
5/16 x 7/8

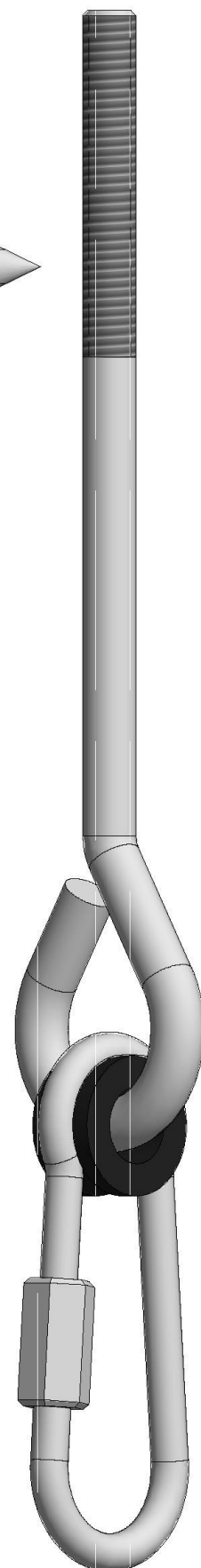


H100004 | ÉCROU À PORTÉE
CYLINDRIQUE WH
5/16 x 5/8



H100074 | ÉCROU ENCASTRÉ
(49) | 5/16

H100099 | CROCHET DE
BALANÇOIRE
(4) | 5/16 x 9 1/2





Pièces de quincaillerie



H100047 | BOULON HEXAGONAL
(2) | 5/16 x 2 3/4



H100044 | BOULON HEXAGONAL
(2) | 5/16 x 2



H100042 | BOULON HEXAGONAL
(2) | 5/16 x 1 1/4



H100649 | BOULON HEXAGONAL
(3) | 1/4 x 2 1/2



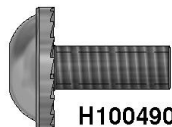
H100145 | BOULON HEXAGONAL
(3) | 1/4 x 1 1/2



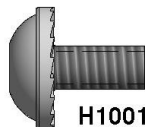
H100142 | BOULON WH
(2) | 1/4 x 1-1/4



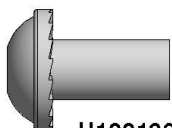
H100137 | BOULON WH
(4) | 1/4 x 1



H100490 | BOULON WH
(7) | 1/4 x 5/8



H100141 | BOULON WH
(2) | 1/4 x 1/2 po



H100136 | ÉCROU À PORTÉE
(7) | CYLINDRIQUE WH
1/4 x 5/8



H100090 | VIS TÊTE PLATE PFH
(22) | 8 x 2 1/2 po



H100111 | VIS TÊTE PLATE PFH
(13) | 8 x 2



H100089 | VIS TÊTE PLATE PFH
(11) | 8 x 1 3/4



H100086 | VIS TÊTE PLATE PFH
(71) | 8 x 1 1/2



H100088 | VIS TÊTE PLATE PFH
(17) | 8 x 1 1/8



H100121 | VIS TÊTE PLATE PFH
(9) | 8 x 3/4



H100070 | VIS À TÊTE BOMBÉE
(11) | CRUCIFORME
8 x 3/4



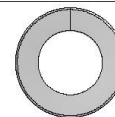
H100128 | VIS À TÊTE BOMBÉE
(11) | CRUCIFORME
8 x 5/8



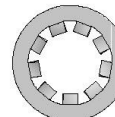
H100392 | VIS À TÊTE BOMBÉE
(7) | CRUCIFORME BLK
8 x 3/4



H100063 | BOULON PTH
(9) | 1/4 x 3/4



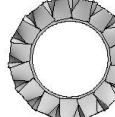
H100095 | RONDELLE FENDUE
(4) | 5/16



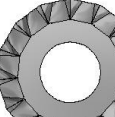
H100108 | RONDELLE DE
(9) | VERROUILLAGE INT
8 x 15



H100138 | RONDELLE DE
(8) | SÉCURITÉ EXT
6 x 15



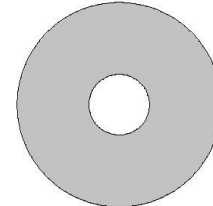
H100139 | RONDELLE DE
(7) | SÉCURITÉ EXT
8 x 15



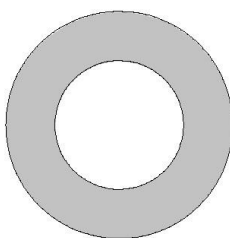
H100030 | RONDELLE DE
(72) | SÉCURITÉ EXT
8 x 19



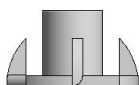
H100031 | RONDELLE DE
(11) | SÉCURITÉ EXT
12 x 19



H100105 | RONDELLE PLATE
(13) | 8 x 27



H100103 | RONDELLE DE SÉCURITÉ
(4) | 17 x 30



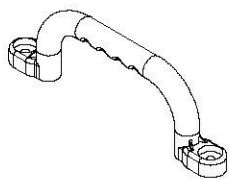
H100072 | ÉCROU
(18) | ENCASTRÉ
1/4



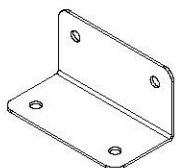
H100110 | ÉCROU
(7) | AUTOBLOQUANT
5/16



Éléments accessoires (pas à l'échelle)



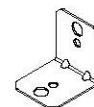
A6P00314 | POIGNÉE PLASTIQUE BLEU (2)



A100153 | SUPPORT EN L 66 x 66 x 127 BLEU (2)



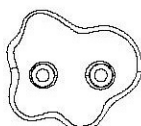
A4M01048 | SUPPORT EN L 2,5 x 38 x 55 x 55 (2)



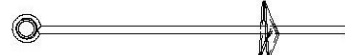
A4M01110 | SUPPORT EN L 90° - NOIR (6)



A100175 | ÉTIQUETTE D'IDENTIFICATION DE BYD (INTERMÉDIAIRE) 3-10 ANS (1)



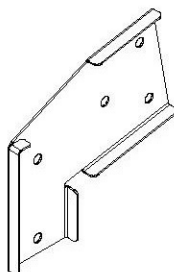
A6P00040 | PRISE D'ESCALADE HC BLEUE N° 2 (4)



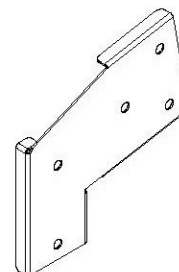
A100178 | TARIÈRE (6)



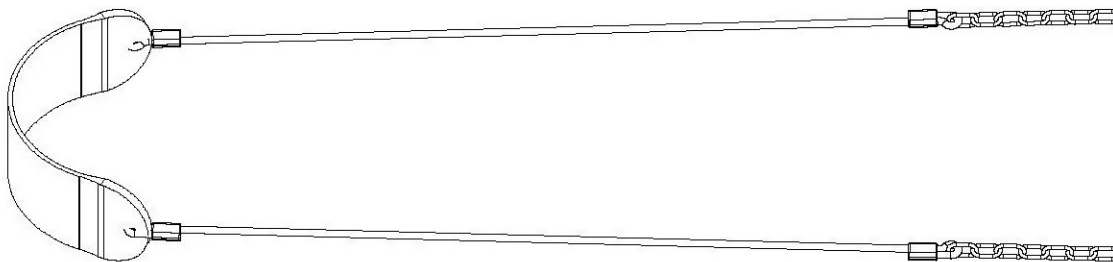
A100314 | ÉTIQUETTE DE CONTRÔLE « A » (1)



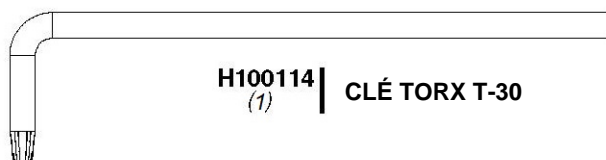
A4M00511 | EXTENSION DE POUTRE DE BALANÇOIRE SUPPORT BLEU - GAUCHE (1)



A4M00512 | SUPPORT D'EXTENSION DE POUTRE DE BALANÇOIRE BLEU - DROIT (1)



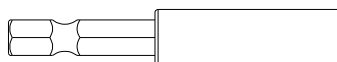
A6P00405 | CORDE-CHAÎNE B / SIEGE B (2)



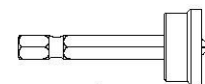
H100114 | CLÉ TORX T-30 (1)



H100147 | DOUILLE TORX T-30 (1)



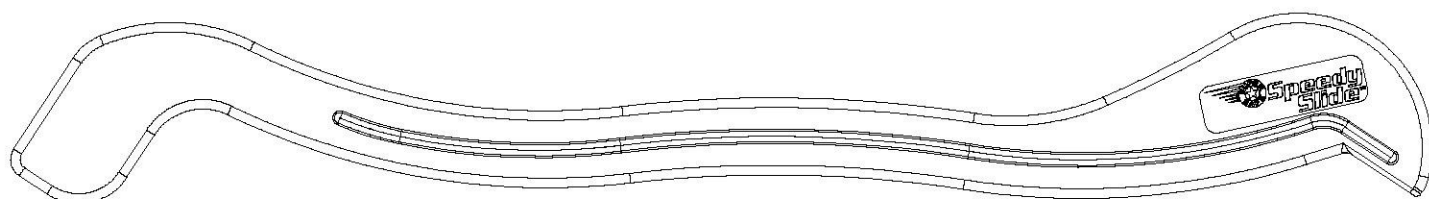
H101100 | CONDUCTEUR MAGNÉTIQUE (x1)



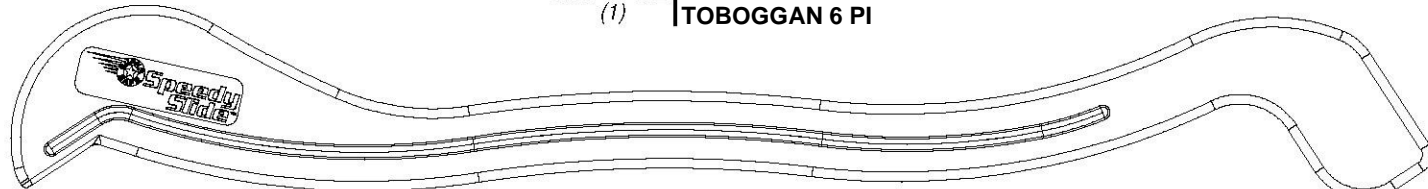
H100764 | EMBOUT DE VISSAGE (1)



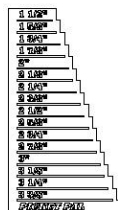
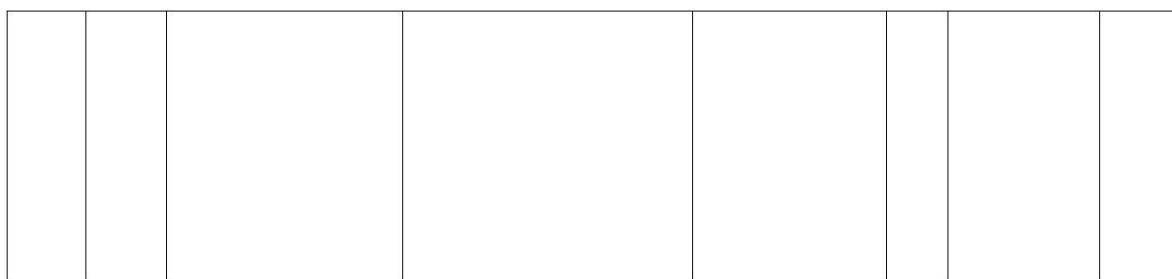
Éléments accessoires (pas à l'échelle)



A6P00402 | RAIL GAUCHE DU
(1) | TOBOGGAN 6 PI

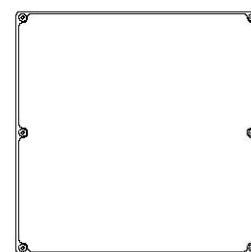


A6P00403 | RAIL DROIT DU
(1) | TOBOGGAN 6 PI

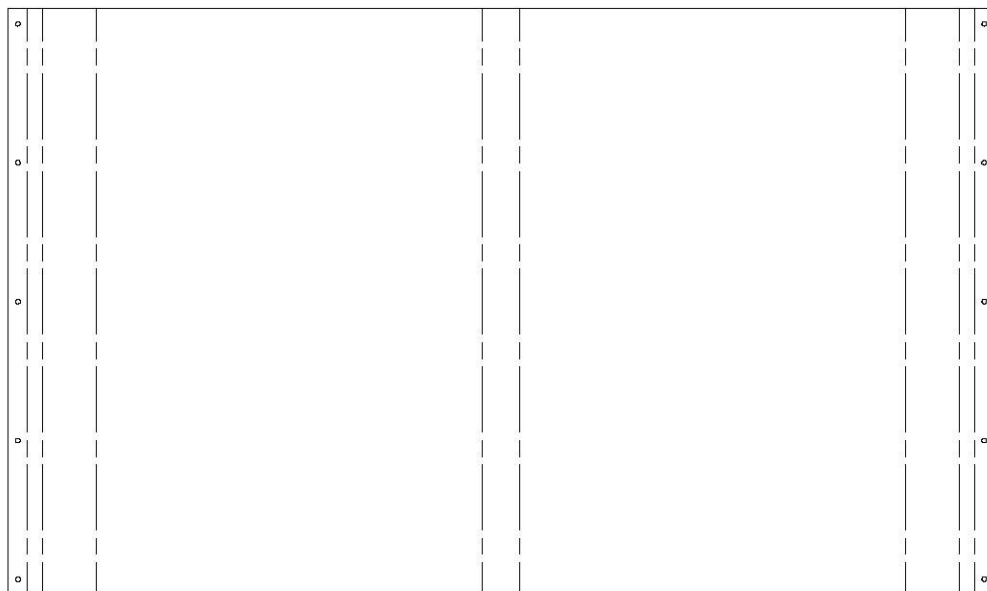


A6P00404 | LIT DE TOBOGGAN 6 PI
(1)

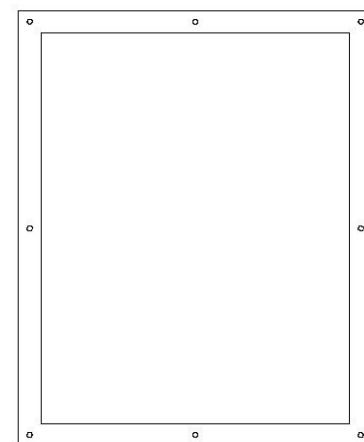
A6P00410 | LATTE VERTICALE
(x1)



A6P00323 | TABLEAU NOIR
(1)



A6P00509 | BÂCHE DE TOIT
(1)



A6P00401 | PANNEAU EN MAILLE
(2)

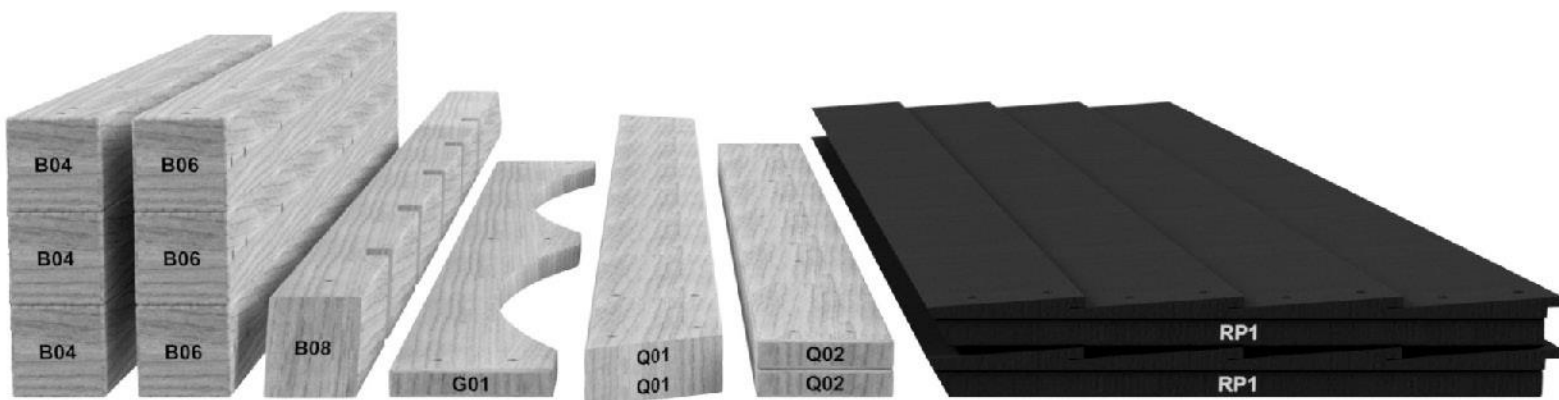
PRÉ-ASSEMBLAGE ÉTAPE 1 - TRI DES PIÈCES

Il est essentiel pour faciliter l'assemblage que vous preniez le temps de trier et d'organiser le bois et la quincaillerie.

PIÈCES EN BOIS :

- Organisez les pièces de bois selon le numéro alphanumérique à trois chiffres estampillé sur chaque planche (ex. P01).
- S'il y a plusieurs planches avec le même numéro estampillé, empilez ces pièces ensemble.
- Les tampons se trouvent sur la surface plane ou aux extrémités des planches.
- Prévoyez beaucoup d'espace - les pièces de bois peuvent prendre beaucoup de place.

REMARQUE : LES CARTONS NE SONT PAS ORGANISÉS PAR NUMÉRO DE PLANCHE.



PIÈCES DE QUINCAILLERIE :

- Nous vous recommandons d'avoir une table séparée pour organiser les pièces de quincaillerie.
- Les sacs de pièces de quincaillerie comportent un numéro de pièce alphanumérique à sept chiffres.
- Vous pouvez organiser vos pièces de quincaillerie par numéro de pièce ou les grouper par type de pièce (c.-à-d. boulons, écrous, etc.).
- Lors de l'assemblage, il vous suffit de référencer les quatre derniers chiffres du numéro.



PRÉ-ASSEMBLAGE ÉTAPE 2 - OUTILS NÉCESSAIRES



Perceuse sans fil ou perceuse électrique



Accessoires de la perceuse : Tête cruciforme



Mèches de 1/8 po, 3/16 po, 3/8 po et 7/16 po



Tournevis cruciforme



Clés ouvertes de 1/2 po et 9/16 po



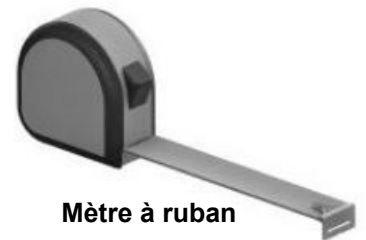
Clé à cliquet de 3/8 po, douilles standard de 1/2 po et 9/16 po, douilles profondes de 1/2 po et 9/16 po



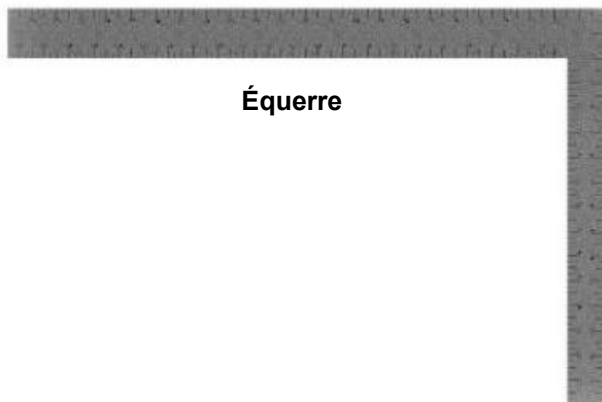
Marteau à panne fendue



Maillet en caoutchouc - En option



Mètre à ruban



Équerre



Niveau de 24 po

PRÉ-ASSEMBLAGE ÉTAPE 3 - CHOISISSEZ VOTRE MÉTHODE D'ASSEMBLAGE

Plusieurs types d'instructions de montage vous sont proposés.

1. Manuel d'assemblage imprimé inclus avec votre produit
2. Application BILT - Instructions interactives en 3D
3. Combinaison du manuel imprimé et de l'application BILT (Remarque : les numéros d'étape peuvent différer entre les deux méthodes)



Scannez pour des instructions 3D faciles

Téléchargez l'application BILT avant de commencer





MONTAGE DE L'ÉCHELLE

ÉTAPE 1



L4 | ÉCHELON - W4L13286
(x4) | 5/8 po x4 3/8 po x16 7/8 po (16x112x430)



A6P00040 | PRISE D'ESCALADE
(x4) | HC BLEUE No 2



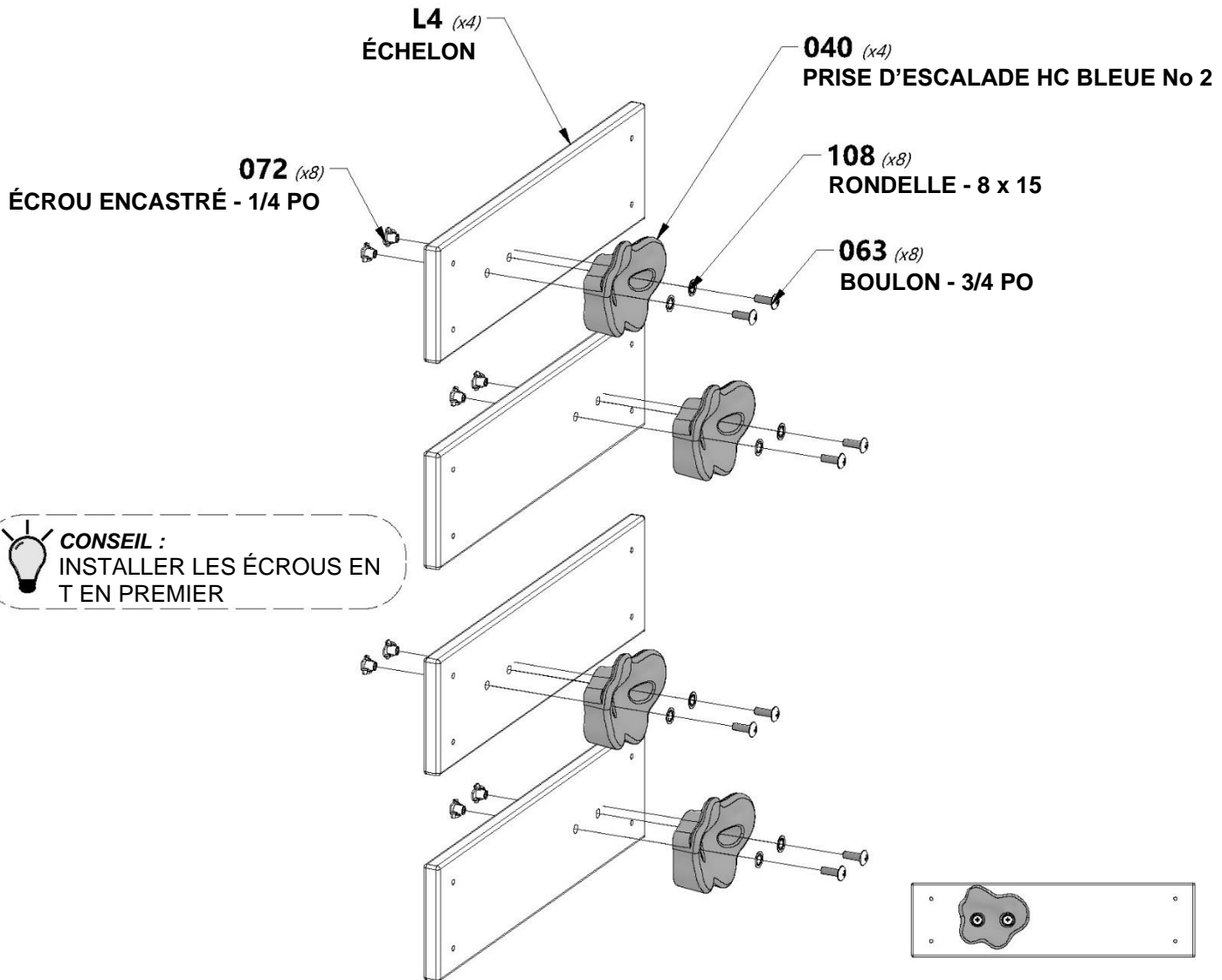
H100063 | BOULON PTH
(x8) | 1/4 x 3/4



H100108 | RONDELLE DE
(8) | VERROUILLAGE INT
8 x 15

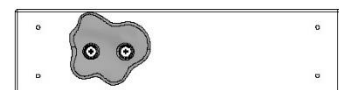


H100072 | ÉCROU
(x8) | ENCASTRÉ
1/4

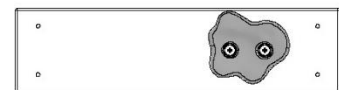


CONSEIL :
INSTALLER LES ÉCROUS EN
T EN PREMIER

ENSEMBLE BARRE GAUCHE (x2)



ENSEMBLE BARRE DROIT (x2)



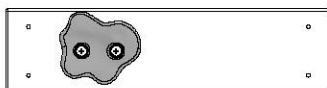


MONTAGE DE L'ÉCHELLE

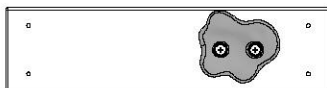
ÉTAPE 2



L3 | ÉCHELON - W4L13286
(x1) | 5/8 po x 4 3/8 po x 16 7/8 po (16x112x430)



ENSEMBLE BARRE GAUCHE (x2)



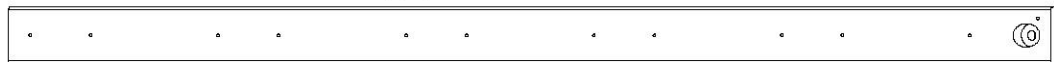
ENSEMBLE BARRE DROITE (x2)



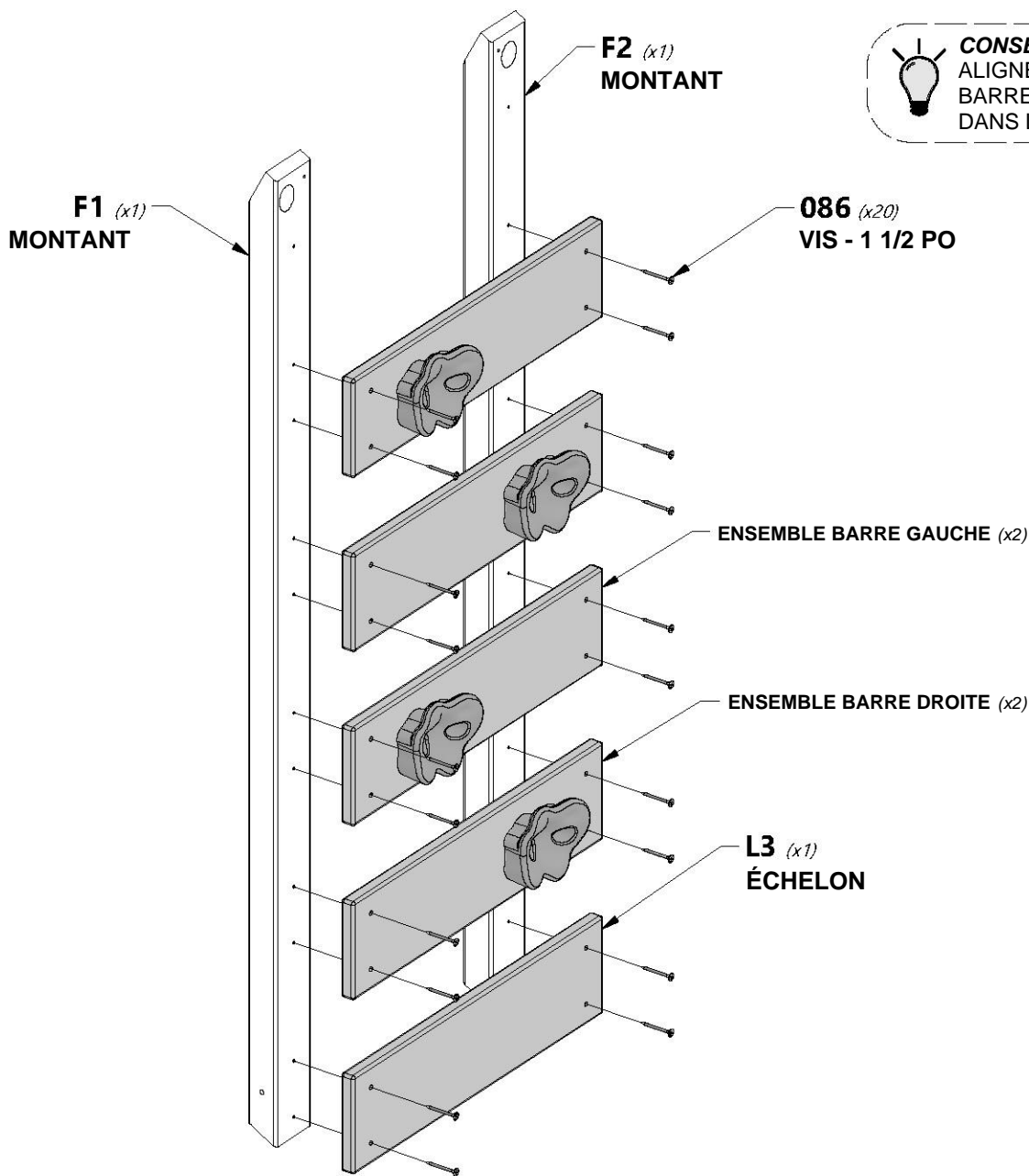
H100086 | VIS TÊTE PLATE PFH
(x20) | 8 x 1 1/2



F1 | MONTANT - W4L13283
(x1) | 1 7/16 po x 2 3/8 po x 43 3/4 po (36x60x1111)

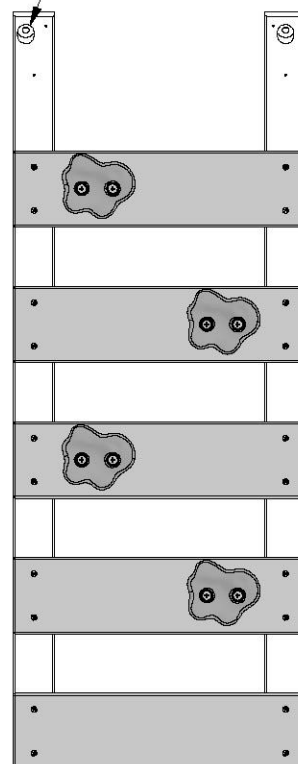


F2 | MONTANT - W4L13284
(x1) | 1 7/16 po x 2 3/8 po x 43 3/4 po (36x60x1111)



CONSEIL :
ALIGNER LES TROUS DANS LES BARRES AVEC LES TROUS DANS LES MONTANTS.

NOTEZ LES EMPLACEMENTS DES TROUS





ASSEMBLAGE DU TOBOGGAN

ÉTAPE 1



A6P00404 | LIT DE TOBOGGAN 6 PI
(1)



M77 | CALE DE TOBOGGAN - W4L13297
(1) | 5/8 po x 3 3/8 po x 14 1/4 po (16x86x362)



H100115 | BOULON WH
(2) | 5/16 x 1/2



H100074 | ÉCROU ENCASTRÉ
(2) | 5/16



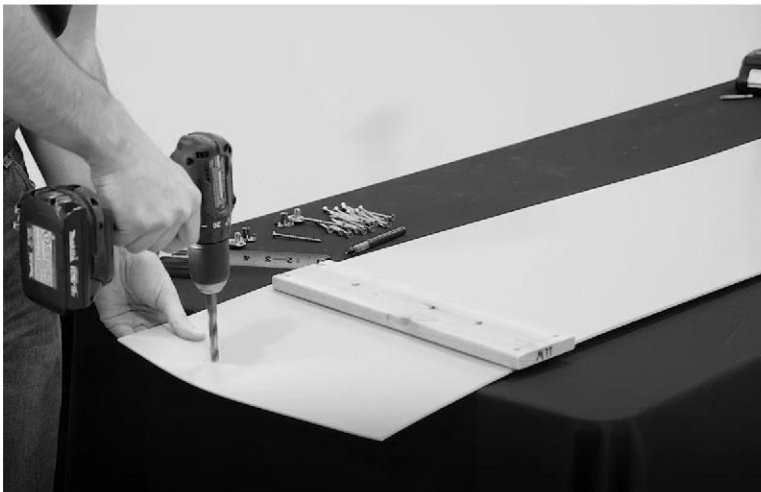
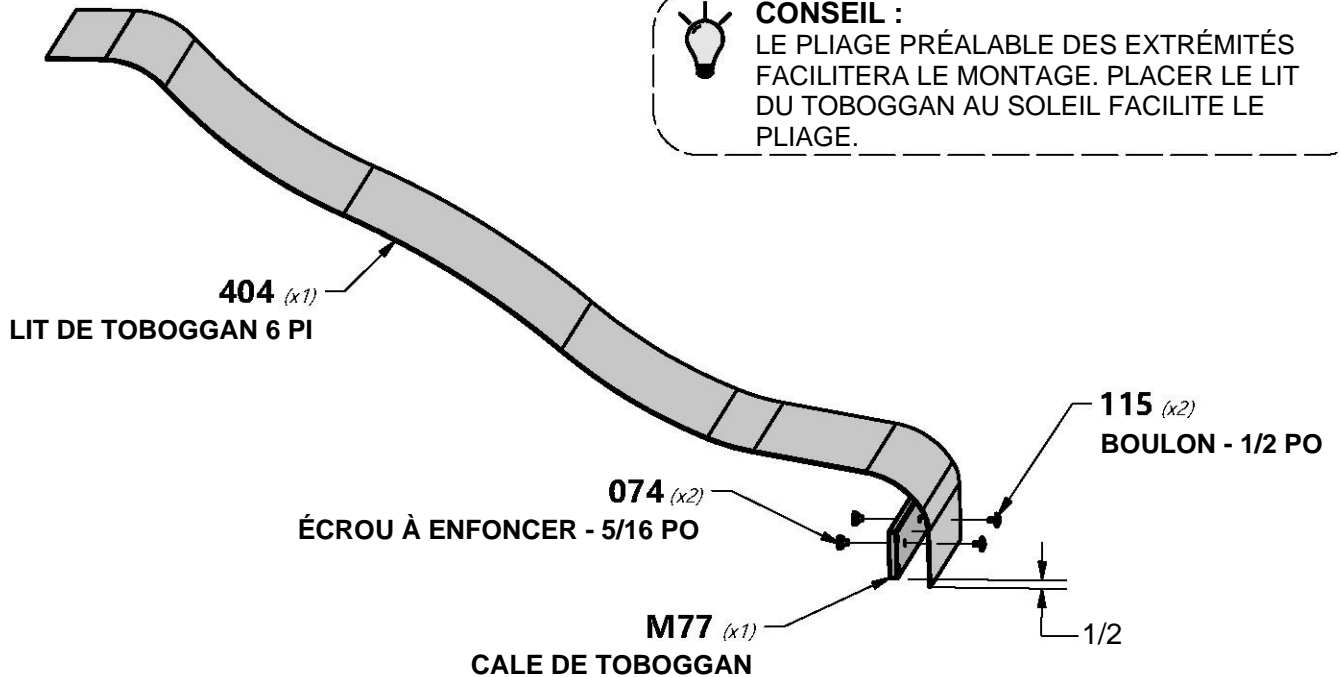
REMARQUE :

PRENEZ NOTE DE LA FINITION DE LA SURFACE DU LIT DU TOBOGGAN, LE CÔTÉ MAT DOIT ÊTRE ORIENTÉ VERS LE SOL. PLACEZ LE SUPPORT DU TOBOGGAN CENTRÉ SUR LE BAS (CÔTÉ MAT) ET À 1/2 PO DU BORD. UTILISEZ LA PLANCHE M77 COMME GABARIT POUR PERCER LES TROUS INFÉRIEURS DANS LE LIT DE TOBOGGAN. UTILISEZ UN FORET DE 5/16 PO.



CONSEIL :

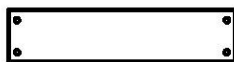
LE PLIAGE PRÉALABLE DES EXTRÉMITÉS FACILITERA LE MONTAGE. PLACER LE LIT DU TOBOGGAN AU SOLEIL FACILITE LE PLIAGE.





ASSEMBLAGE DU TOBOGGAN

ÉTAPE 2



M78 | CALE DE TOBOGGAN - W4L13298
(1) 5/8 po x 3 3/8 po x 14 1/4 po (16x86x362)



A6P00403 | RAIL DROIT DU TOBOGGAN 6 PI
(1)



A6P00402 | RAIL GAUCHE DU TOBOGGAN 6 PI
(1)



H100090 | VIS TÊTE PLATE PFH
(16) 8 x 2 1/2 po



REMARQUE :

PLACEZ LE DEUXIÈME ENSEMBLE DE RAIL DE TOBOGGAN SUR LE DESSUS DU LIT DE TOBOGGAN ET DES SUPPORTS CENTRAUX DE TOBOGGAN M78. INSÉREZ LE LIT DE TOBOGGAN ET LES SUPPORTS DE TOBOGGAN CENTRAUX DANS LA CAVITÉ DU TOBOGGAN. ASSUREZ-VOUS QUE LE LIT DU TOBOGGAN EST COMPLÈTEMENT INSÉRÉ DANS LA CAVITÉ DU TOBOGGAN. UTILISEZ UN MAILLET EN CAOUTCHOUC POUR PLACER COMPLÈTEMENT LE LIT DE TOBOGGAN DANS LA CAVITÉ DU TOBOGGAN.

À L'AIDE D'UN FORET DE 1/8 PO, PERCEZ DES TROUS DE GUIDAGE DANS CHAQUE ENCOCHE LE LONG DE CHAQUE RAIL LATÉRAL. IL DEVRAIT Y AVOIR 12 ENCOCHES SUR CHAQUE RAIL. ASSUREZ-VOUS DE PERCER À TRAVERS LE RAIL ET À TRAVERS LE LIT DU TOBOGGAN. PUIS FIXEZ AVEC LES PIÈCES DE QUINCAILLERIE FOURNIES.

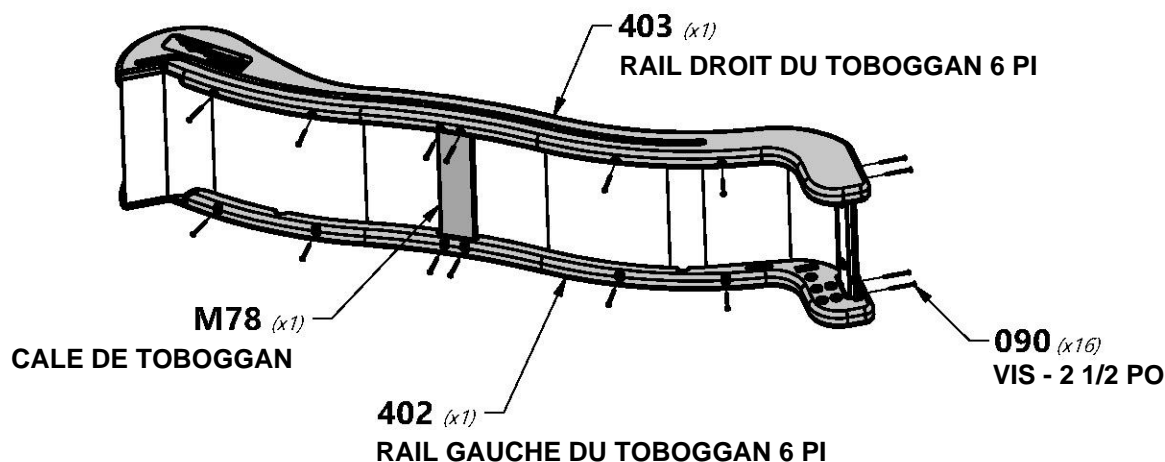


LE FAIT DE NE PAS INSÉRER COMPLÈTEMENT LE LIT DU TOBOGGAN ET DE NE PAS LE FIXER PEUT CAUSER DES BLESSURES OU UNE AMPUTATION. LES BORDS EXPOSÉS DU TOBOGGAN PEUVENT ÊTRE COUPANTS ET CONSTITUER UN RISQUE DE LACÉRATION SI LE TOBOGGAN N'EST PAS ASSEMBLÉ CORRECTEMENT.



CONSEIL :

L'AIDE D'UN ASSISTANT EST REQUISE POUR CETTE ÉTAPE.



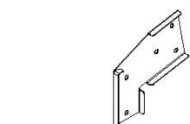


POUTRE DE BALANÇOIRE

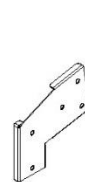
ÉTAPE 1



SB74 | POUTRE DE BALANÇOIRE 2 POSITIONS - W4L13291
(1) | 2 po x 5 1/4 po x 68 3/4 po (50x134x1745)



A4M00511 | EXTENSION DE POUTRE DE BALANÇOIRE SUPPORT BLEU - GAUCHE
(1)



A4M00512 | EXTENSION DE POUTRE DE BALANÇOIRE SUPPORT BLEU - DROIT
(1)



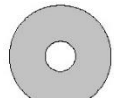
A100153 | SUPPORT EN L 66 x 66 x 127 BLEU
(2)



A100175 | PLAQUE D'IDENTITÉ BYD (MOYENNE) DE 3 À 10 ANS
(1)



H100047 | BOULON HEXAGONAL 5/16 x 2 3/4
(2)



H100105 | RONDELLE PLATE 8 x 27
(4)



H100110 | ÉCROU AUTOBLOQUANT 5/16
(2)



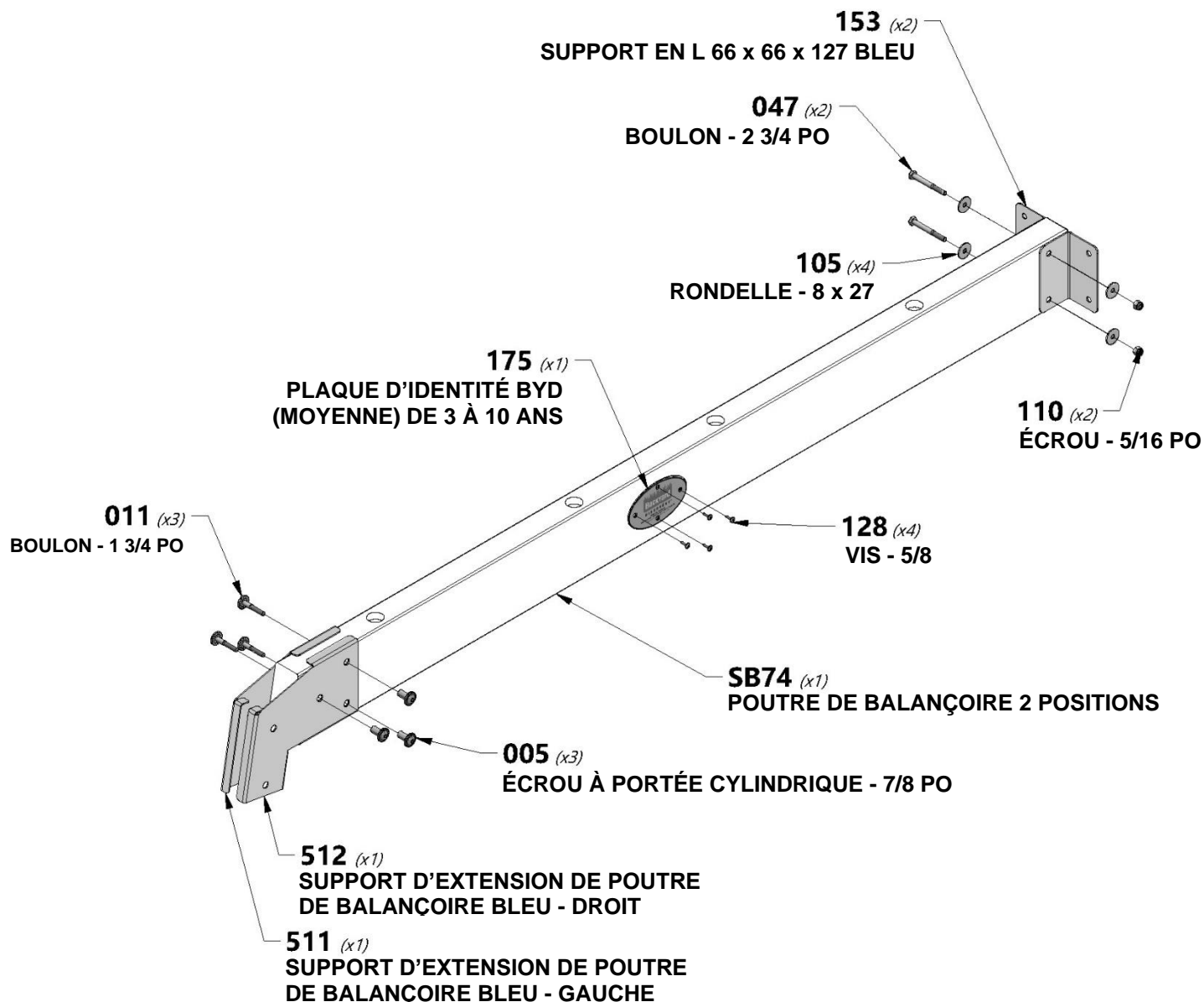
H100011 | BOULON WH 5/16 x 1 3/4
(3)



H100005 | ÉCROU À PORTÉE CYLINDRIQUE WH 5/16 x 7/8
(3)



H100128 | VIS À TÊTE BOMBÉE CRUCIFORME 8 x 5/8
(4)



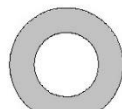


POUTRE DE BALANÇOIRE

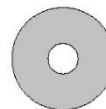
ÉTAPE 2



H100099 | CROCHET DE BALANÇOIRE
(4) | 5/16 x 9 1/2



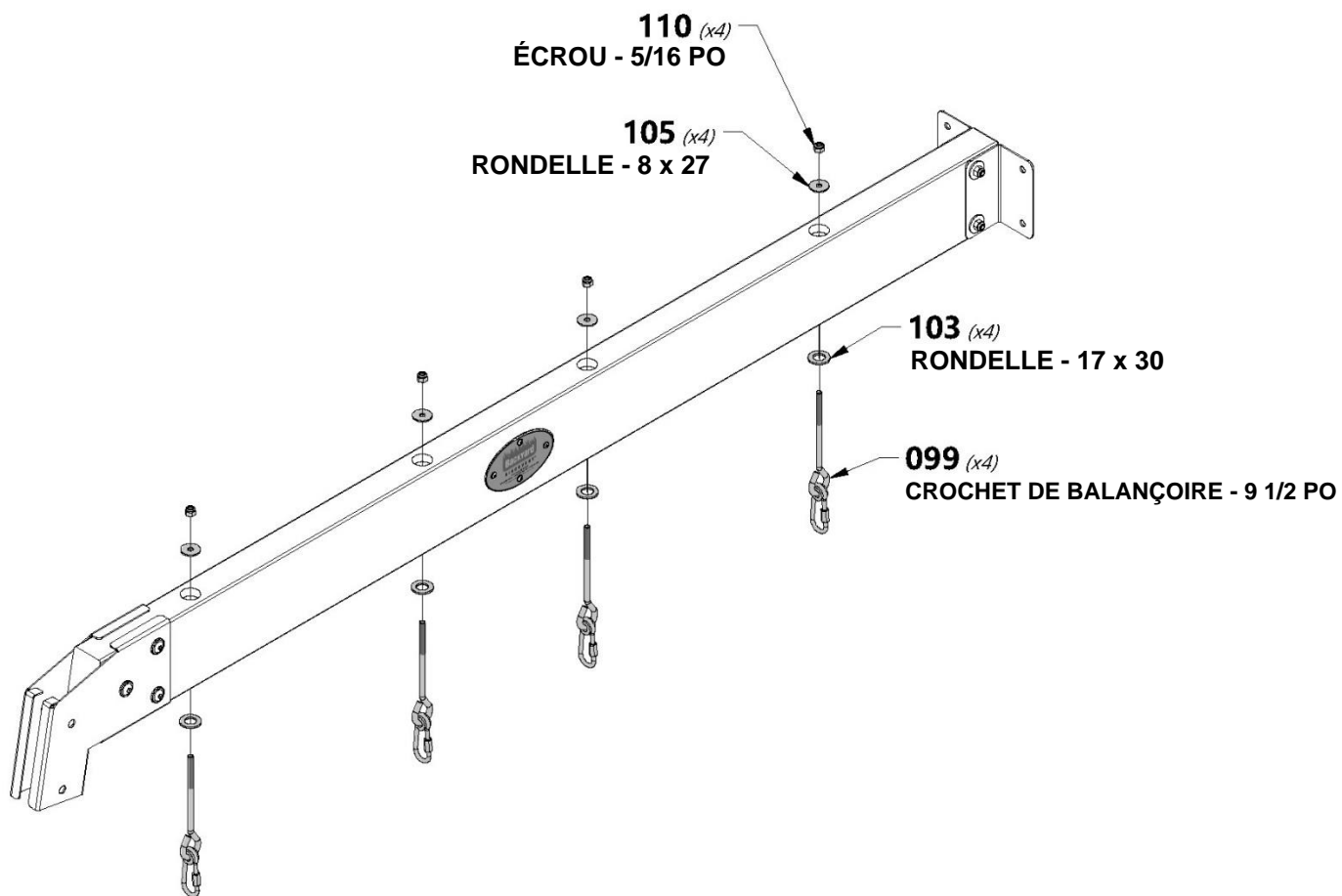
H100103 | RONDELLE DE
SÉCURITÉ
(4) | 17 x 30



H100105 | RONDELLE PLATE
(4) | 8 x 27



H100110 | ÉCROU
AUTOBLOQUANT
(4) | 5/16





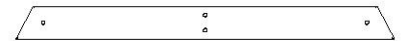
POUTRE DE BALANÇOIRE

ÉTAPE 3



W71 | SUPPORT DE POUTRE DE BALANÇOIRE - W4L13292
(1) | 2 po x 3 3/8 po x 44 1/4 po (50 x 86 x 1123)

E77 | CALE ANGULAIRE - W4L13293
(2) | 1 3/8 po x 3 3/8 po x 72 7/8 po (36x86x1850)



H79 | SUPPORT D'EXTRÉMITÉ - W4L13294
(1) | 1 po x 3 1/2 po x 39 1/2 po (24 x 86 x 1000)



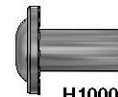
H100021 | BOULON WH
(1) | 5/16 x 4 1/2



H100013 | BOULON WH
(2) | 5/16 x 2 1/4



H100027 | VIS TIREFOND WH
(2) | 5/16 x 2



H100005 | ÉCROU À PORTÉE
CYLINDRIQUE WH
(1) | 5/16 x 7/8



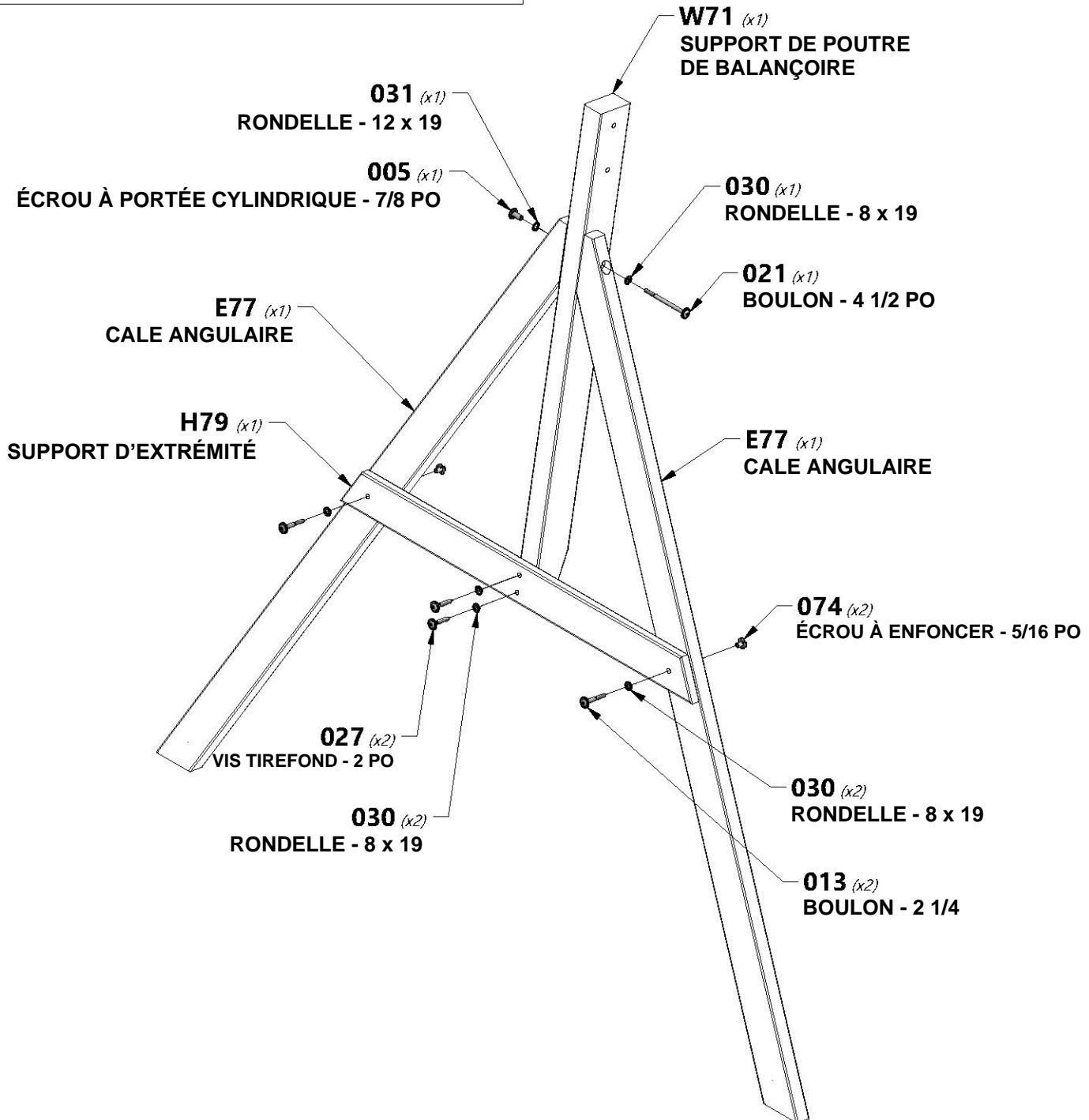
H100031 | RONDELLE DE
SÉCURITÉ EXT
(1) | 12 x 19



H100030 | RONDELLE DE
SÉCURITÉ EXT
(2) | 12x19
8 x 19



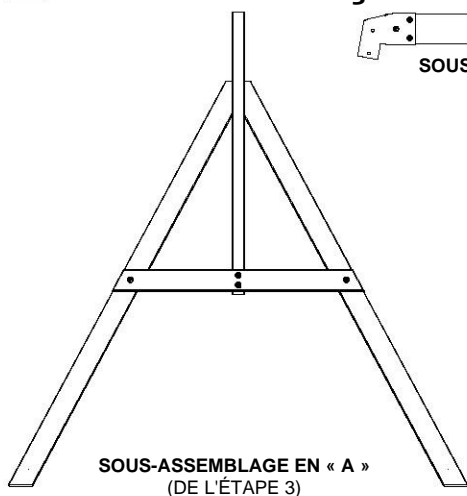
H100074 | ÉCROU
ENCASTRÉ
(2) | 5/16



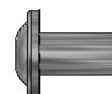


POUTRE DE BALANÇOIRE

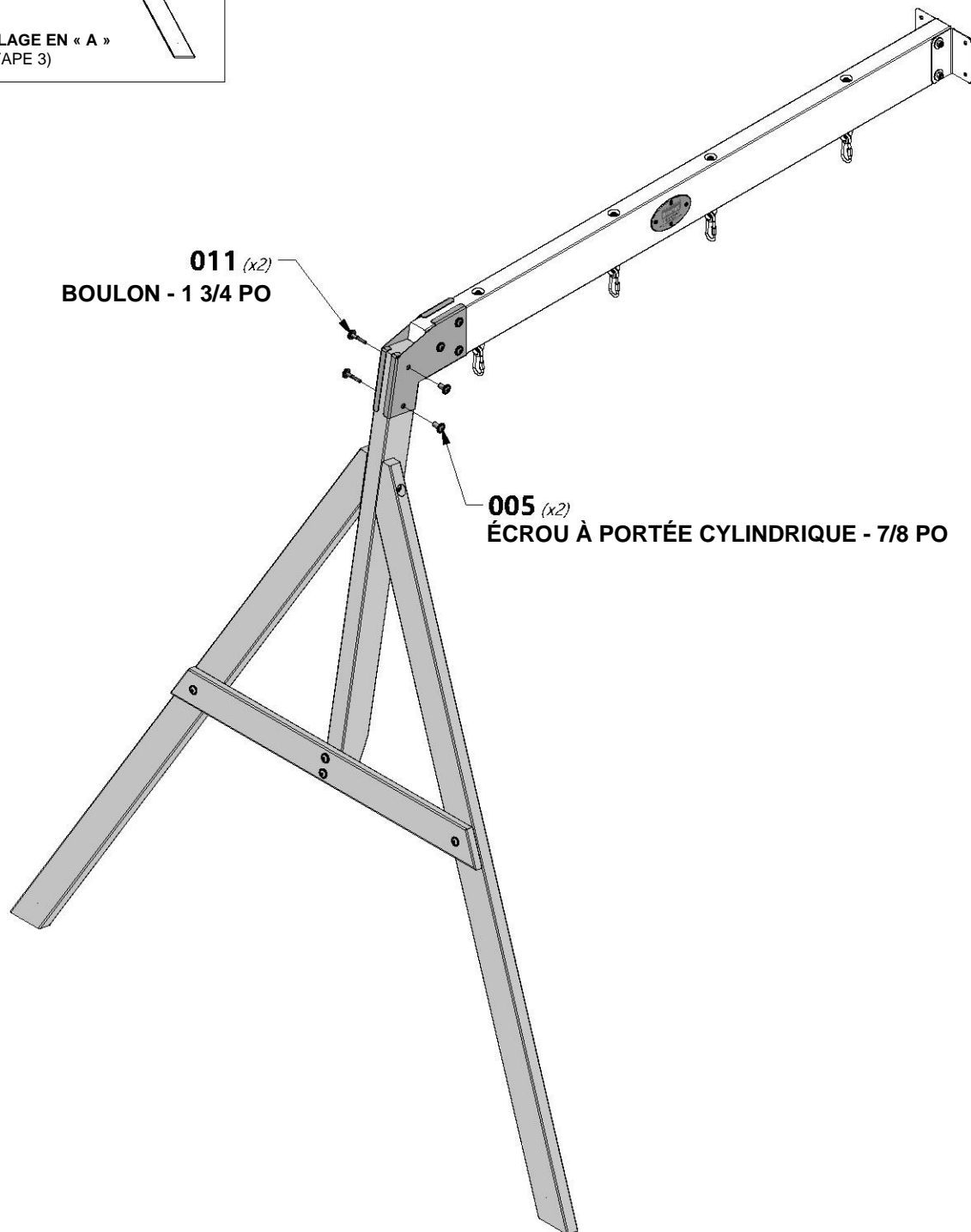
ÉTAPE 3



H100011 BOULON WH
(2) 5/16 x 1 3/4



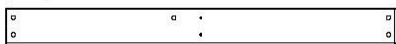
H100005 ÉCROU À PORTÉE
CYLINDRIQUE WH
(2) 5/16 x 7/8





ASSEMBLAGE DU FORT

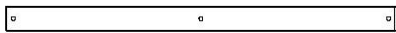
ÉTAPE 1



H8 LISSE DE PLANCHER - W4L13295
(1) 1 po x 3 3/8 po x 36 5/8 po (24 x 86 x 930)



M5 RAIL AU SOL - W4L13209
(1) 5/8 po x 3 3/8 po x 36 5/8 po (16x86x930)



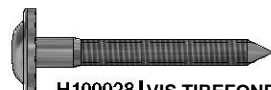
N3 RAIL SUPÉRIEUR - W4L13220
(1) 5/8 po x 2 3/8 po x 36 5/8 po (16x60x930)



E1 MONTANT AVANT DROIT - W4L15660
(1) 1 3/8 po x 3 3/8 po x 75 po (36x86x1905)



E2 ASSEMBLAGE POTEAU - W2A02839
(1) 1 7/16 po x 3 3/8 po x 75 po (36x86x1905)



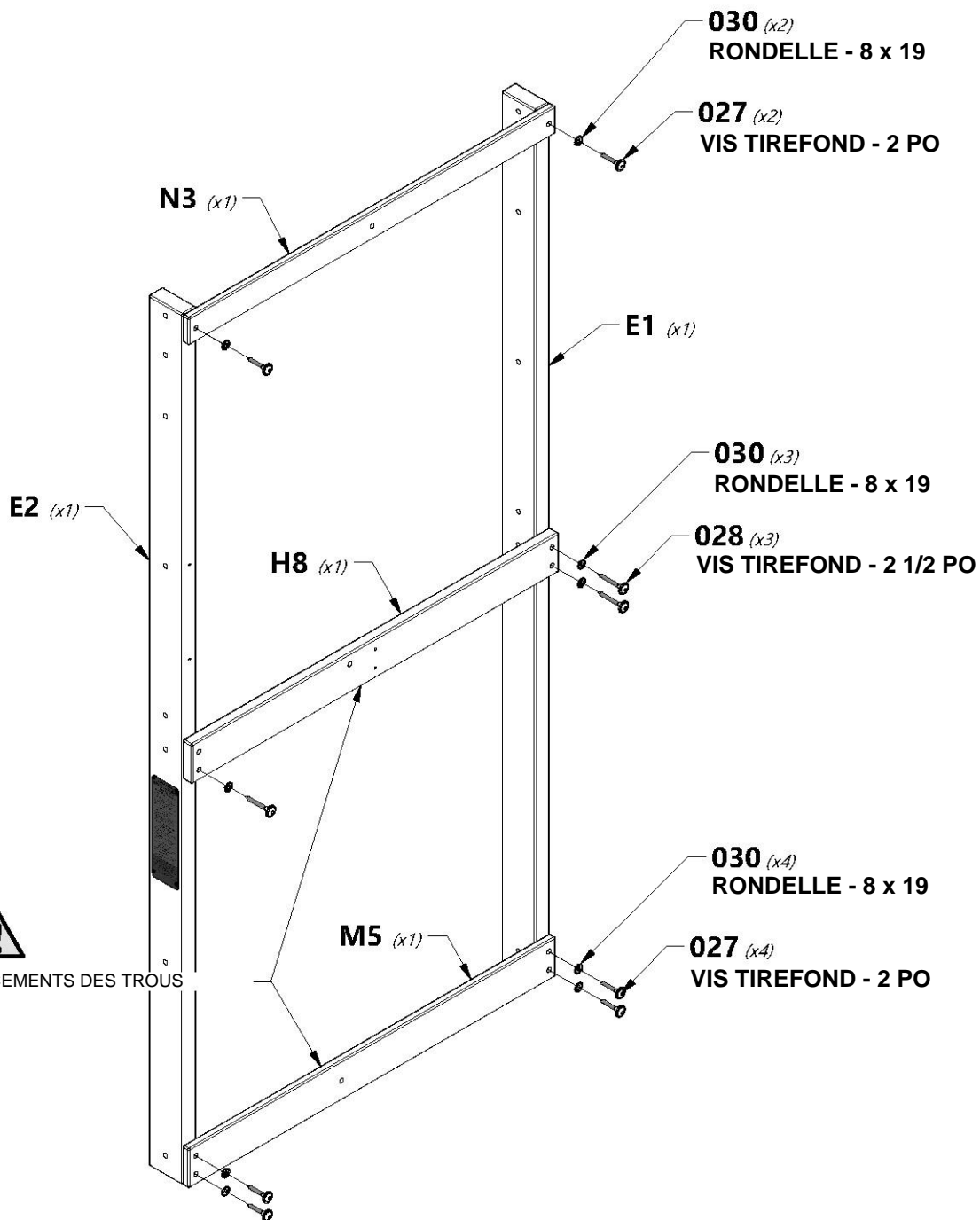
H100028 VIS TIREFOND WH
(3) 5/16 x 2 1/2



H100027 VIS TIREFOND WH
(6) 5/16 x 2



H100030 RONDELLE DE SÉCURITÉ EXT
(9) 8 x 19

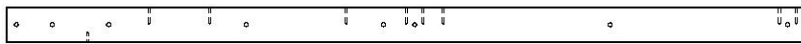


VEUILLEZ NOTER LES EMPLACEMENTS DES TROUS

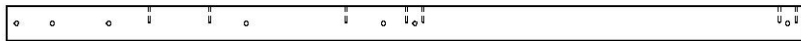


ASSEMBLAGE DU FORT

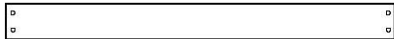
ÉTAPE 2



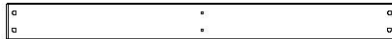
E3 | MONTANT ARRIÈRE GAUCHE - W4L13210
(1) | 1 3/8 po x 3 3/8 po x 75 po (36x86x1905)



E4 | MONTANT ARRIÈRE DROIT - W4L13211
(1) | 1 3/8 po x 3 3/8 po x 75 po (36x86x1905)



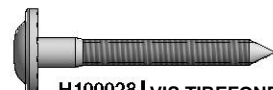
M1 | RAIL AU SOL - W4L13215
(1) | 5/8 po x 3 3/8 po x 36 5/8 po (16x86x930)



H1 | LISSE DE PLANCHER - W4L13212
(1) | 1 po x 3 3/8 po x 36 5/8 po (24 x 86 x 930)



N2 | RAIL LATÉRAL - W4L13218
(2) | 5/8 po x 2 3/8 po x 36 5/8 po (16x60x930)



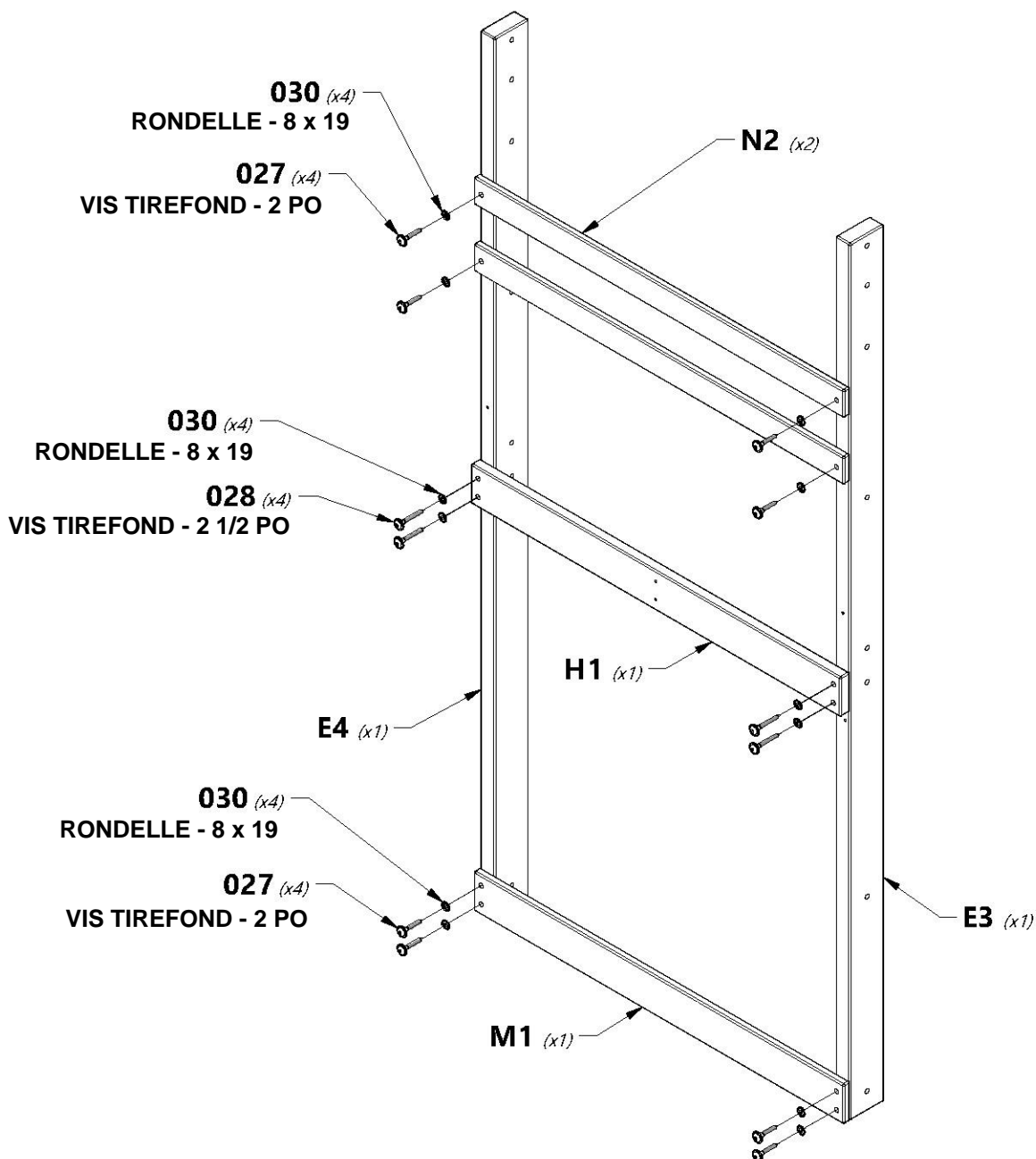
H100028 | VIS TIREFOND WH
(4) | 5/16 x 2 1/2



H100027 | VIS TIREFOND WH
(8) | 5/16 x 2



H100030 | RONDELLE DE SÉCURITÉ EXT
(12) | 8 x 19





ASSEMBLAGE DU FORT

ÉTAPE 3



M3 | RAIL ANGULAIRE AU SOL - W4L13217
(1) | 5/8 po x 3 3/8 po x 65 5/8 po (16x86x1666)



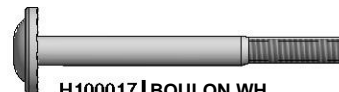
N1 | RAIL LATÉRAL - W4L13214
(1) | 5/8 po x 2 3/8 po x 24 1/8 po (16x60x612)



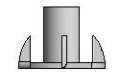
H2 | LISSE DE PLANCHER - W4L13213
(1) | 1 po x 3 3/8 po x 26 po (24 x 86 x 660)



H4 | SUPPORT DE SOL - W4L13222
(2) | 1 po x 3 3/8 po x 3 3/8 po (24 x 86 x 86)



H100017 | BOULON WH
(2) | 5/16 x 3 1/4



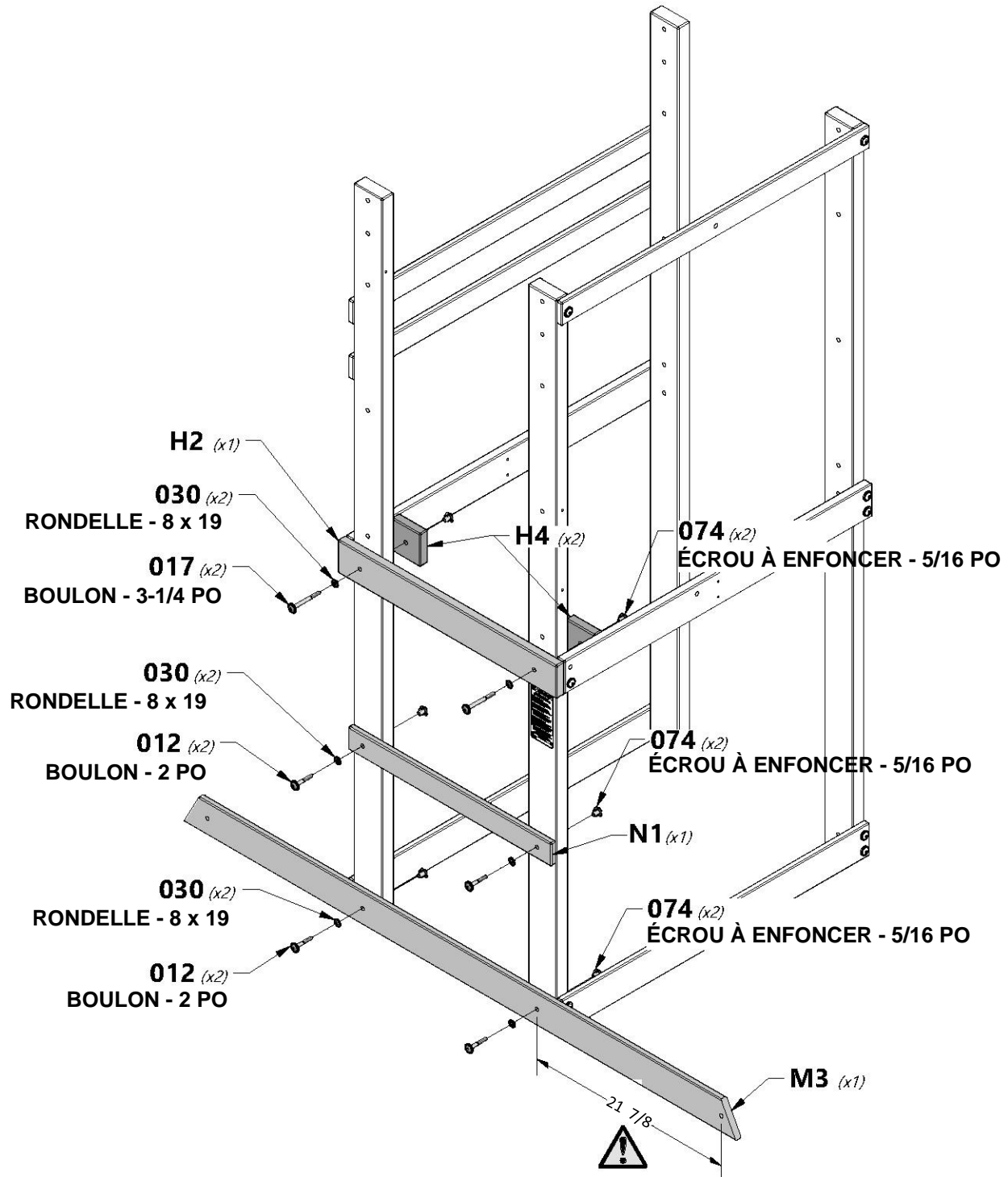
H100074 | ÉCROU ENCASTRÉ
(6) | 5/16



H100012 | BOULON WH
(4) | 5/16 x 2



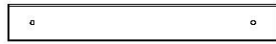
H100030 | RONDELLE DE SÉCURITÉ EXT
(6) | 8 x 19





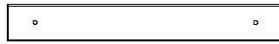
ASSEMBLAGE DU FORT

ÉTAPE 4



M2 | RAIL AU SOL - W4L13216

(1) | 5/8 po x 3 3/8 po x 25 3/8 po (16x86x644)



H2 | LISSE DE PLANCHER - W4L13213

(1) | 1 po x 3 3/8 po x 26 po (24 x 86 x 660)



H4 | SUPPORT DE SOL - W4L13222

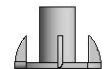
(2) | 1 po x 3 3/8 po x 3 3/8 po (24 x 86 x 86)



H100017 | BOULON WH
(2) | 5/16 x 3 1/4



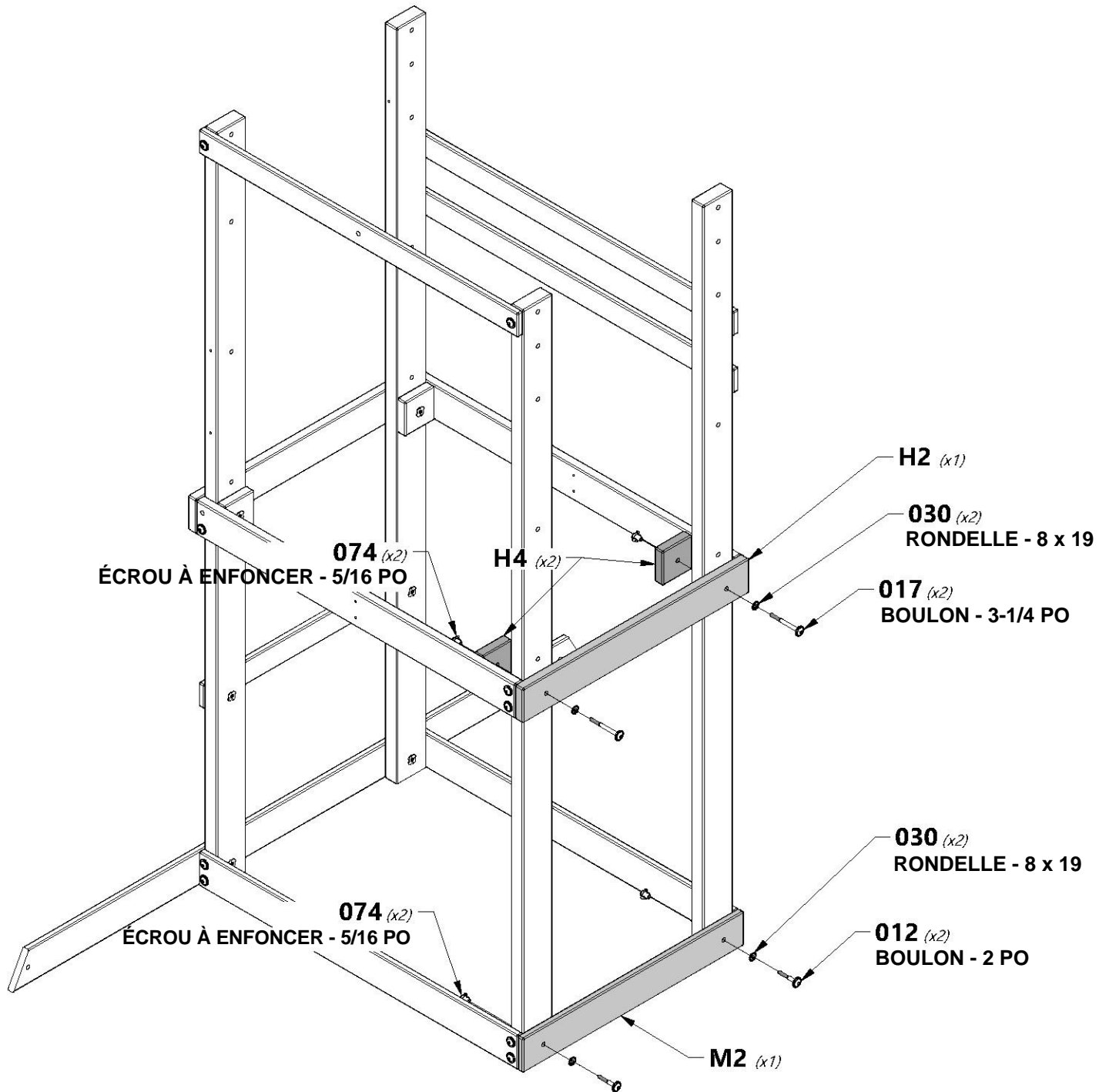
H100012 | BOULON WH
(2) | 5/16 x 2



H100074 | ÉCROU
(4) | ENCASTRÉ
5/16



H100030 | RONDELLE DE
(4) | SÉCURITÉ EXT
8 x 19





ASSEMBLAGE DU FORT

ÉTAPE 5



H3 LISSE DE PLANCHER - W4L13221
(1) 1 po x 3 3/8 po x 24 1/8 po (24 x 86 x 612)



T1 SUPPORT DE SOL - W4L13289
(2) 15/16 po x 1 5/16 po x 17 1/4 po (24x34x438)



A100314 ÉTIQUETTE DE CONTRÔLE « A »
(1)



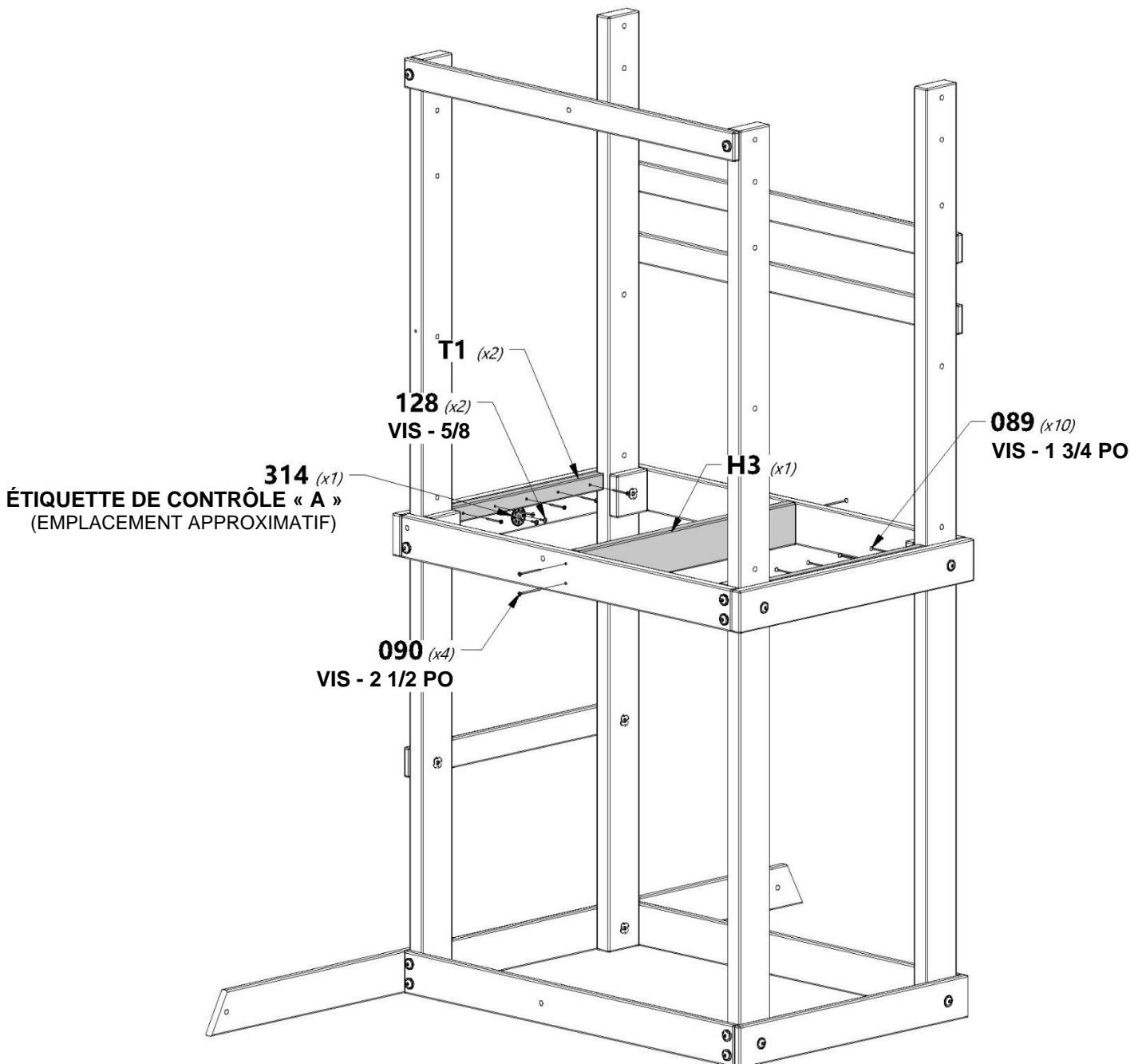
H100090 VIS TÊTE PLATE PFH
(4) 8 x 2 1/2 po



H100089 VIS TÊTE PLATE PFH
(10) 8 x 1 3/4



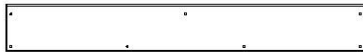
H100128 VIS TÊTE PLATE PFH
(2) 8 x 5/8



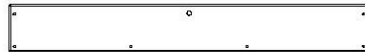


ASSEMBLAGE DU FORT

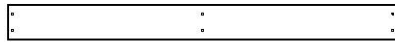
ÉTAPE 6



L1 | **PLANCHE DE SOL - W4L13223**
(1) | 5/8 po x 4 3/8 po x 33 3/4 po (16x112x856)



L2 | **PLANCHE DE SOL - W4L13225**
(1) | 5/8 po x 4 3/8 po x 33 3/4 po (16x112x856)



M4 | **PLANCHE DE SOL - W4L13224**
(5) | 5/8 po x 3 3/8 po x 36 5/8 po (16x86x930)



N2 | **RAIL LATÉRAL - W4L13218**
(1) | 5/8 po x 2 3/8 po x 36 5/8 po (16x60x930)



H100027 | **VIS TIREFOND WH**
(2) | 5/16 x 2



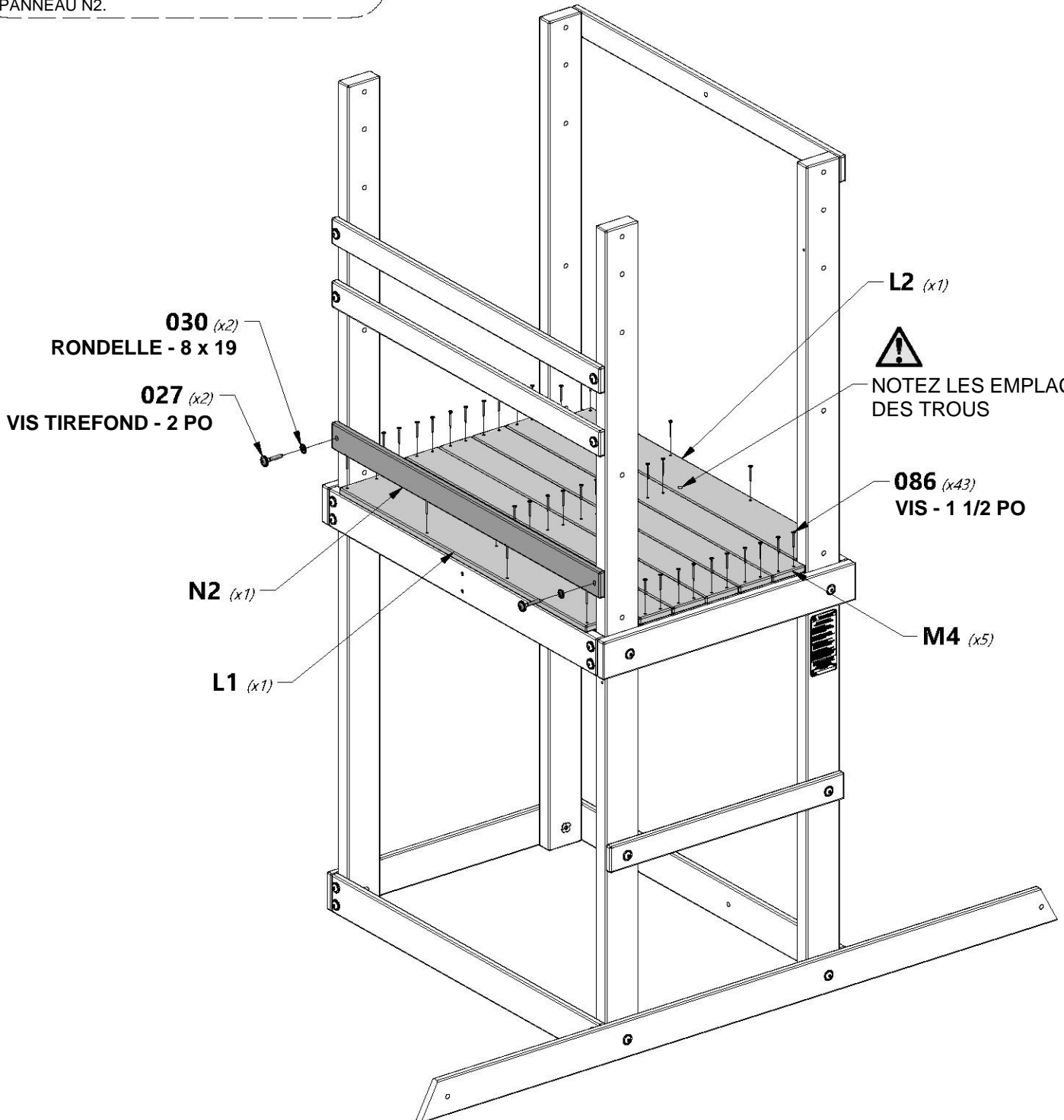
H100030 | **RONDELLE DE SÉCURITÉ EXT**
(2) | 8 x 19



H100086 | **VIS TÊTE PLATE PFH**
(43) | 8 x 1 1/2



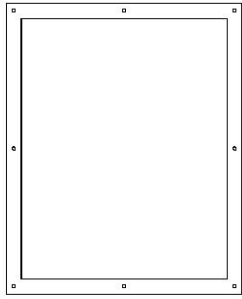
REMARQUE :
INSTALLER LE PLANCHER AVANT LE
PANNEAU N2.



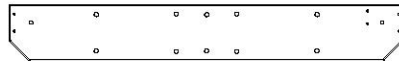


ASSEMBLAGE DU FORT

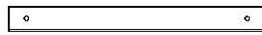
ÉTAPE 7



A6P00401
(1) PANNEAU EN MAILLE



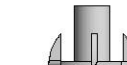
G2 | RAIL SUPÉRIEUR - W4L13228
(1) | 1 po x 5 1/4 po x 37 po (24x134x940)



N1 | RAIL LATÉRAL - W4L13214
(3) | 5/8 po x 2 3/8 po x 24 1/8 po (16x60x612)



H100013 | BOULON WH
(4) | 5/16 x 2 1/4



H100074 | ÉCROU
(10) | ENCASTRÉ
5/16



H100128 | VIS TÊTE
(2) | PLATE PFH
8 x 5/8



H100012 | BOULON WH
(6) | 5/16 x 2



H100030 | RONDELLE DE
(10) | SÉCURITÉ EXT
8 x 19

074 (x4)
ÉCROU À ENFONCER - 5/16 PO

030 (x4)
RONDELLE - 8 x 19

013 (x4)
BOULON - 2 1/4

G2 (x1)

N1 (x3)

030 (x6)
RONDELLE - 8 x 19

012 (x6)
BOULON - 2 PO

PANNEAU EN MAILLE
OEILLET HAUT ET BAS

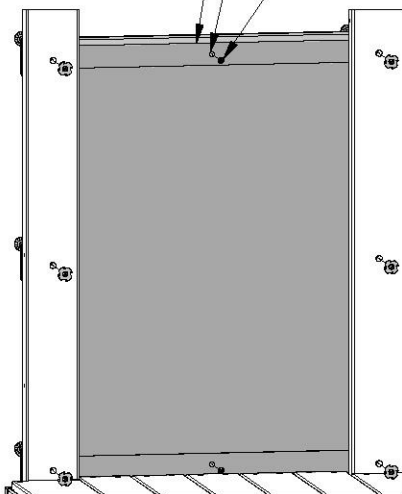
128 (x2)
VIS - 5/8



NOTEZ LES EMPLACEMENTS DES TROUS

401 (x1)
PANNEAU EN MAILLE

074 (x6)
ÉCROU À ENFONCER -
5/16 PO

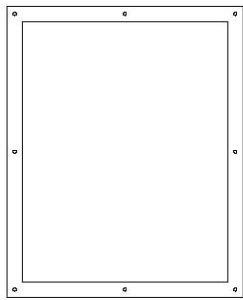


VUE DE L'INTÉRIEUR

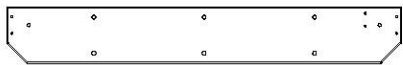


ASSEMBLAGE DU FORT

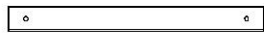
ÉTAPE 8



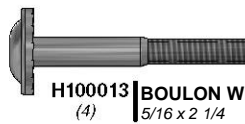
A6P00401
(1) | PANNEAU EN MAILLE



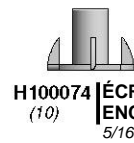
G1 | RAIL SUPÉRIEUR - W4L13219
(1) | 1 po x 5 1/4 po x 37 po (24x134x940)



N1 | RAIL LATÉRAL - W4L13214
(3) | 5/8 po x 2 3/8 po x 24 1/8 po (16x60x612)



H100013 | BOULON WH
(4) | 5/16 x 2 1/4



H100074 | ÉCROU ENCASTRÉ
(10) | 5/16



H100128 | VIS TÊTE PLATE PFH
(2) | 8 x 5/8



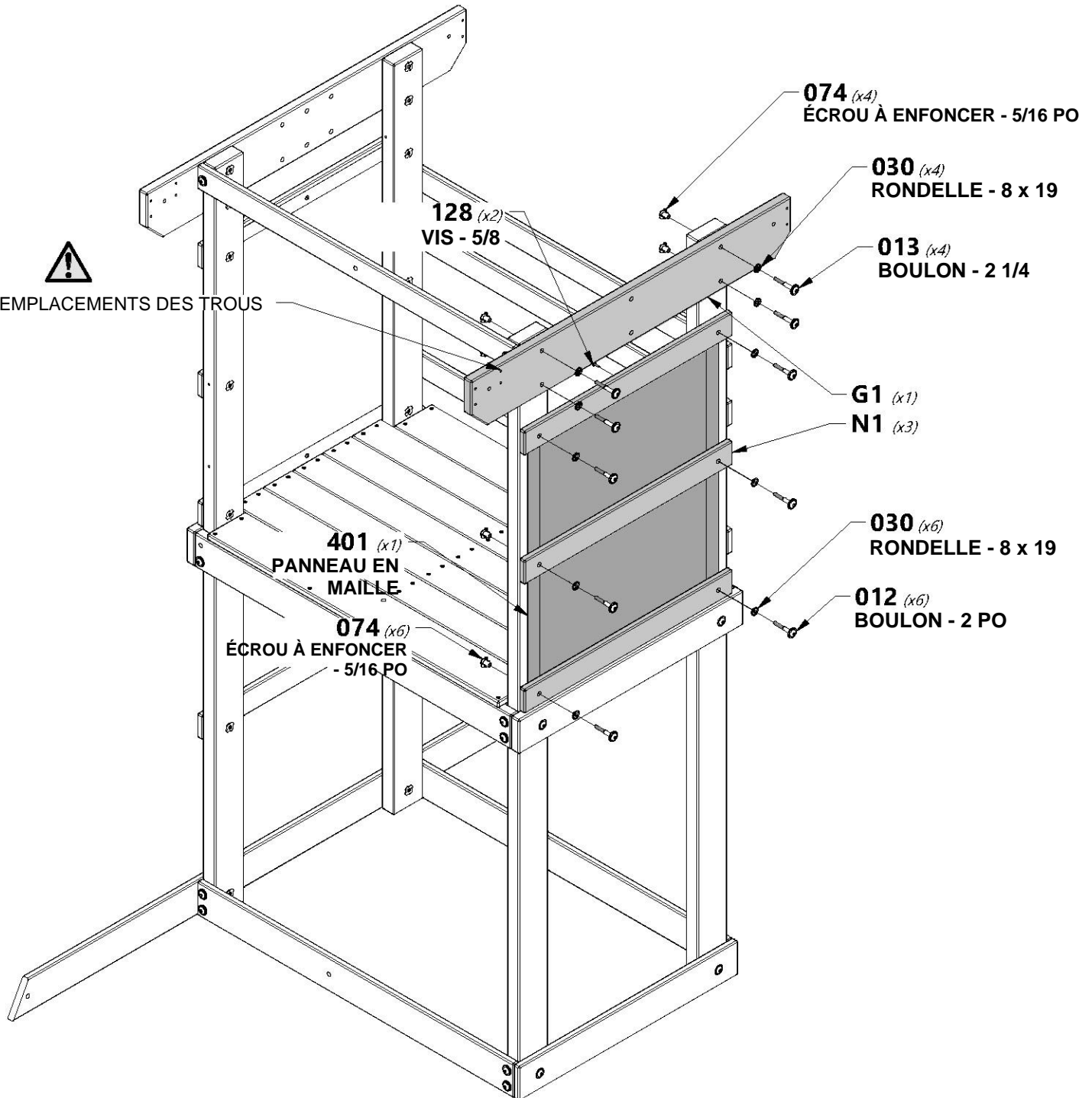
H100012 | BOULON WH
(6) | 5/16 x 2



H100030 | RONDELLE DE SÉCURITÉ EXT
(10) | 8 x 19



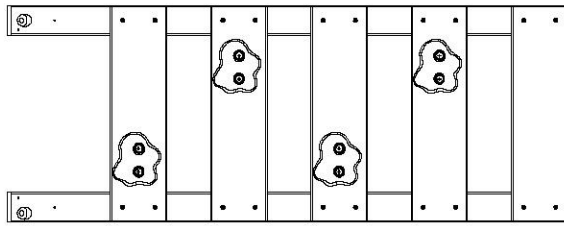
NOTEZ LES EMBLEMES DES TROUS



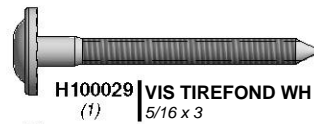


ASSEMBLAGE DU FORT

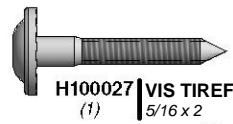
ÉTAPE 9



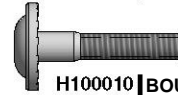
(1) ASSEMBLAGE DE L'ÉCHELLE



H100029 | VIS TIREFOND WH
(1) | 5/16 x 3



H100027 | VIS TIREFOND WH
(1) | 5/16 x 2



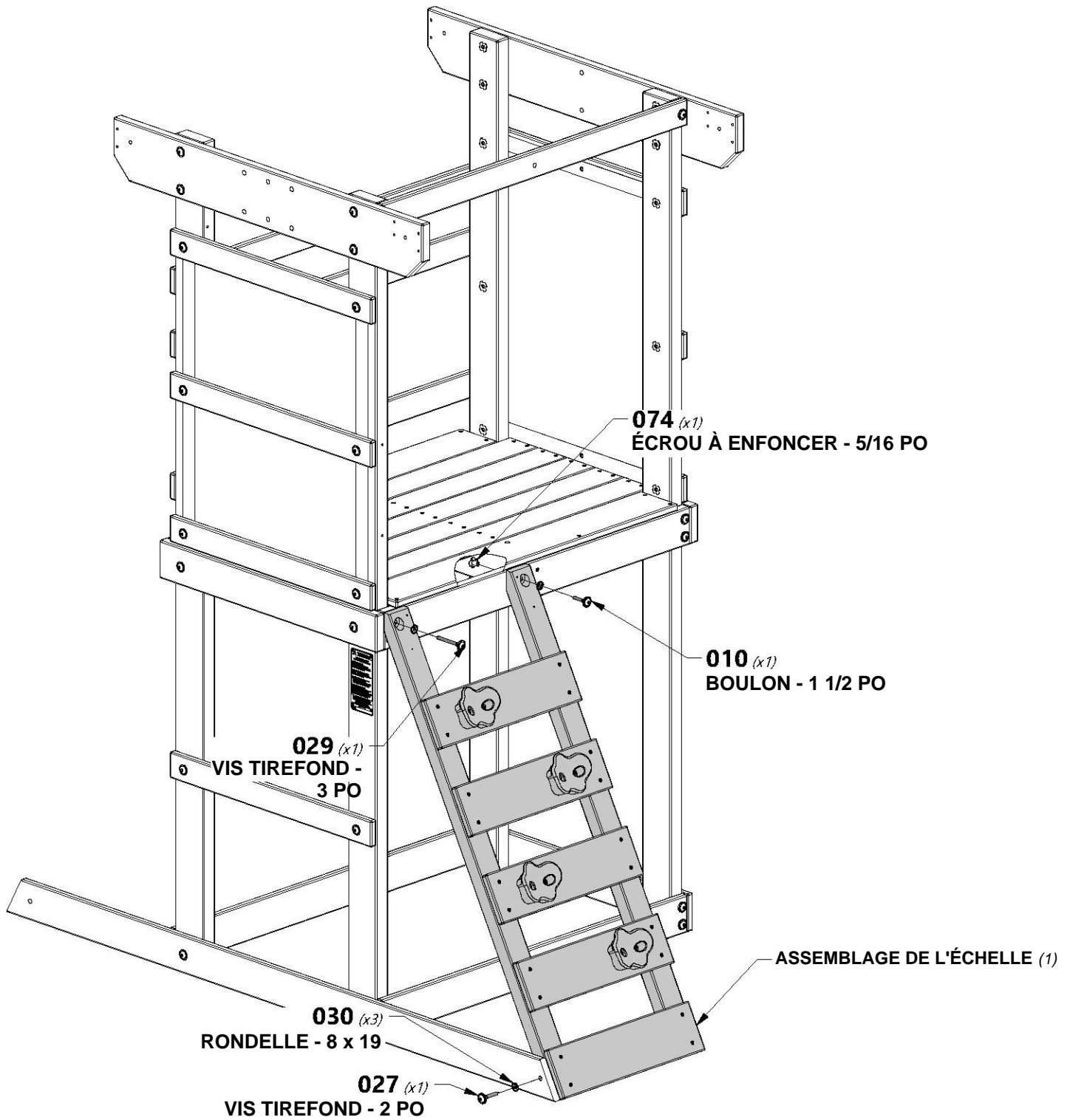
H100010 | BOULON WH
(1) | 5/16 x 1-1/2



H100030 | RONDELLE DE
(3) | SÉCURITÉ EXT
8 x 19



H100074 | ÉCROU
(1) | ENCASTRÉ
5/16





ASSEMBLAGE DU FORT

ÉTAPE 10



M6 | RAIL AU SOL - W4L13296
(1) | 5/8 po x 3 3/8 po x 21 3/8 po (16 x 86 x 542)



L5 | ÉCHELON SUPÉRIEUR - W4L13287
(1) | 5/8 po x 4 3/8 po x 16 7/8 po (16x112x430)



A4M01048 | SUPPORT EN L
(1) | 2,5 x 38 x 55 x 55



H100027 | VIS TIREFOND WH
(1) | 5/16 x 2



H100115 | BOULON WH
(2) | 5/16 x 1/2



H100004 | ÉCROU À PORTÉE
CYLINDRIQUE WH
(2) | 5/16 x 2



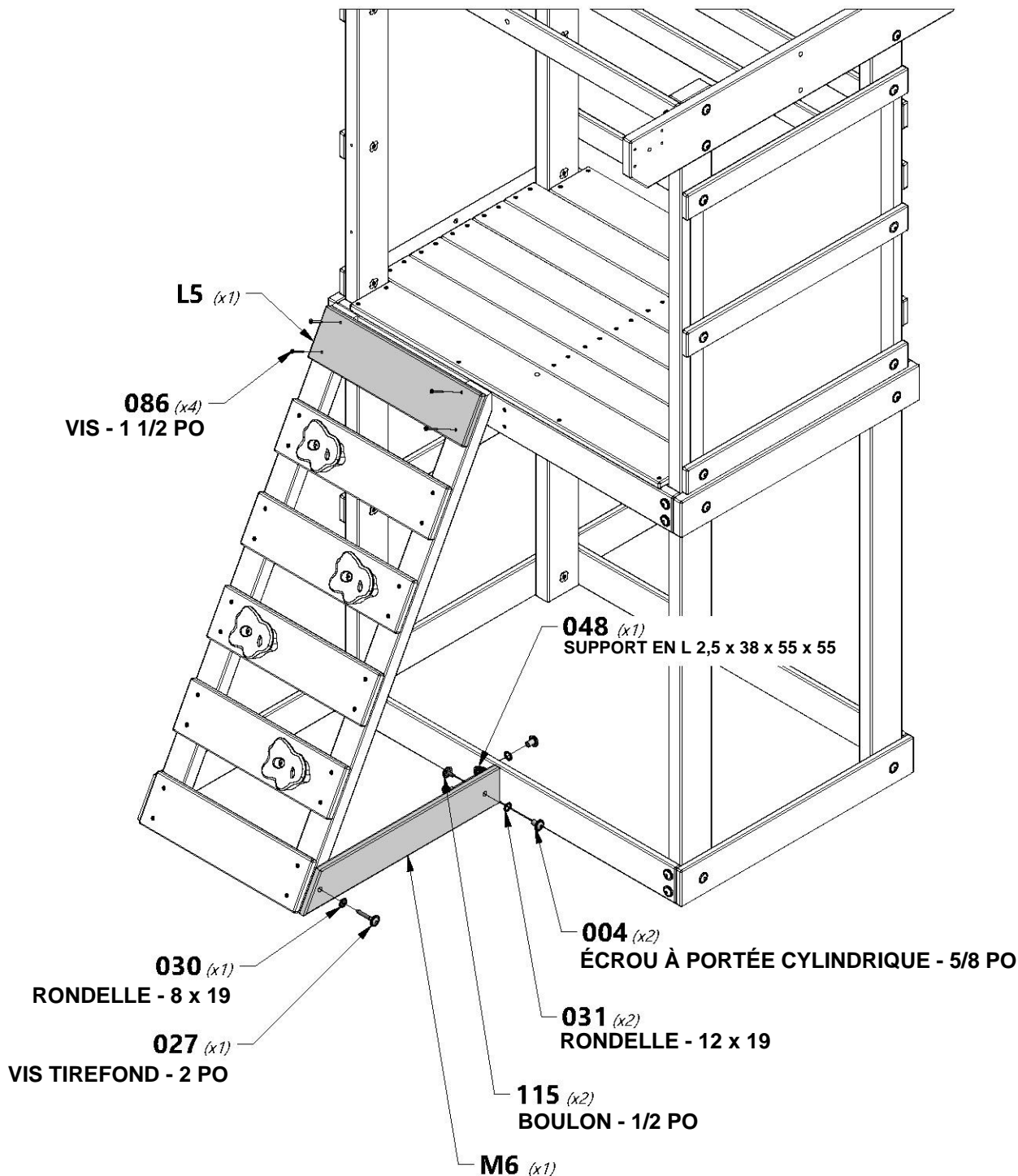
H100030 | RONDELLE DE
VERROUILLAGE
EXT
(1) | 8 x 19



H100031 | RONDELLE DE
VERROUILLAGE
EXT
(2) | 8 x 19



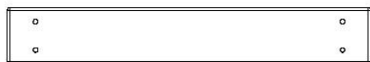
H100086 | VIS TÊTE
PLATE PFH
(4) | 8 x 1 1/2



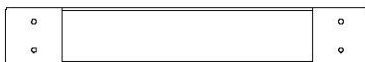


ASSEMBLAGE DU FORT

ÉTAPE 11



N6 | PIQUET - W4L13281
(4) | 5/8 po x 2 3/8 po x 15 1/8 po (16x60x385)



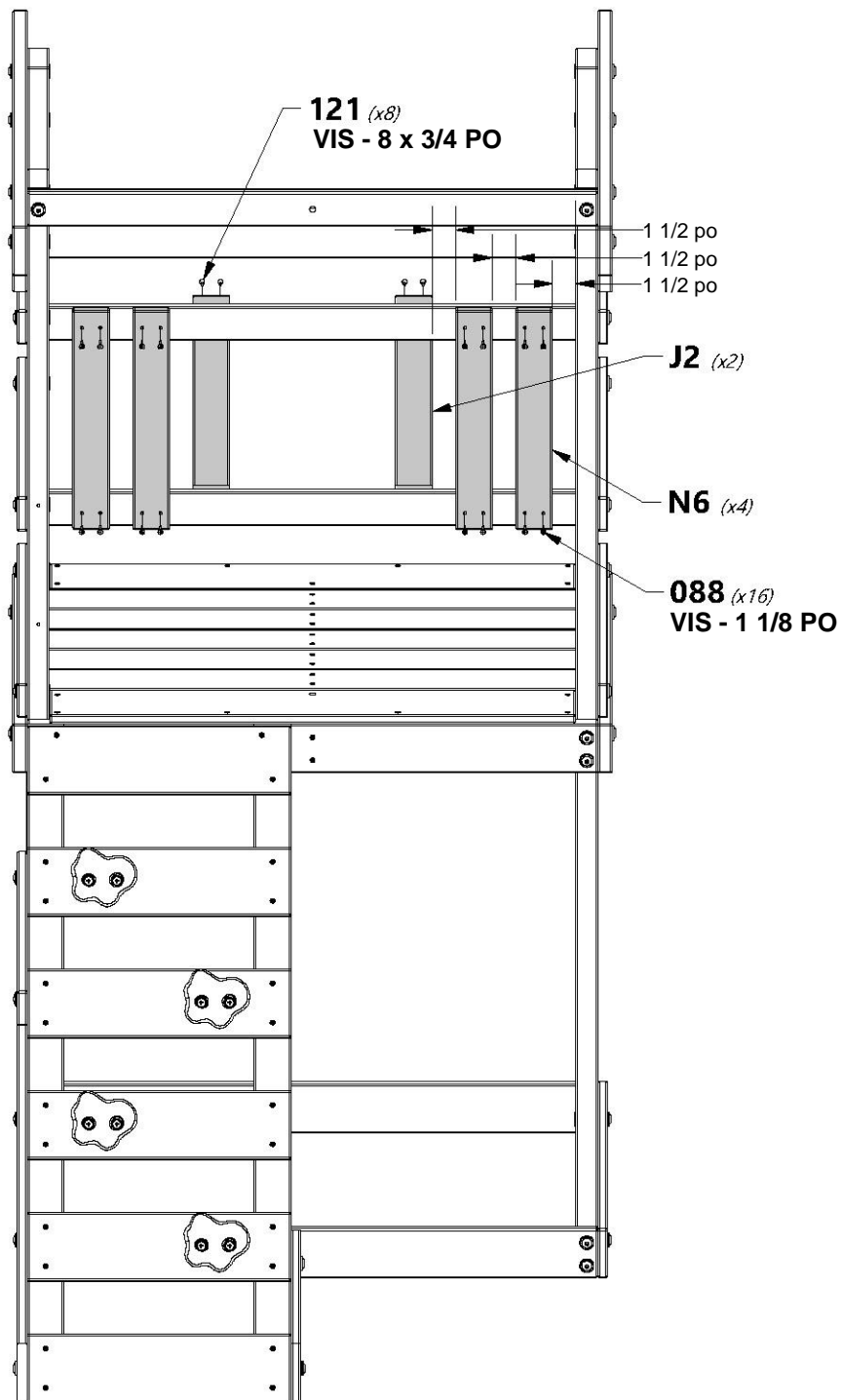
J2 | PIQUET - W4L13282
(2) | 1 po x 2 3/8 po x 15 1/8 po (24x60x385)



H100088 | VIS TÊTE PLATE PFH
(16) | 8 x 1 1/8



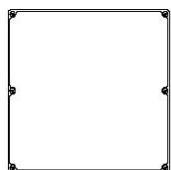
H100121 | VIS TÊTE PLATE PFH
(8) | 8 x 3/4





ASSEMBLAGE DU FORT

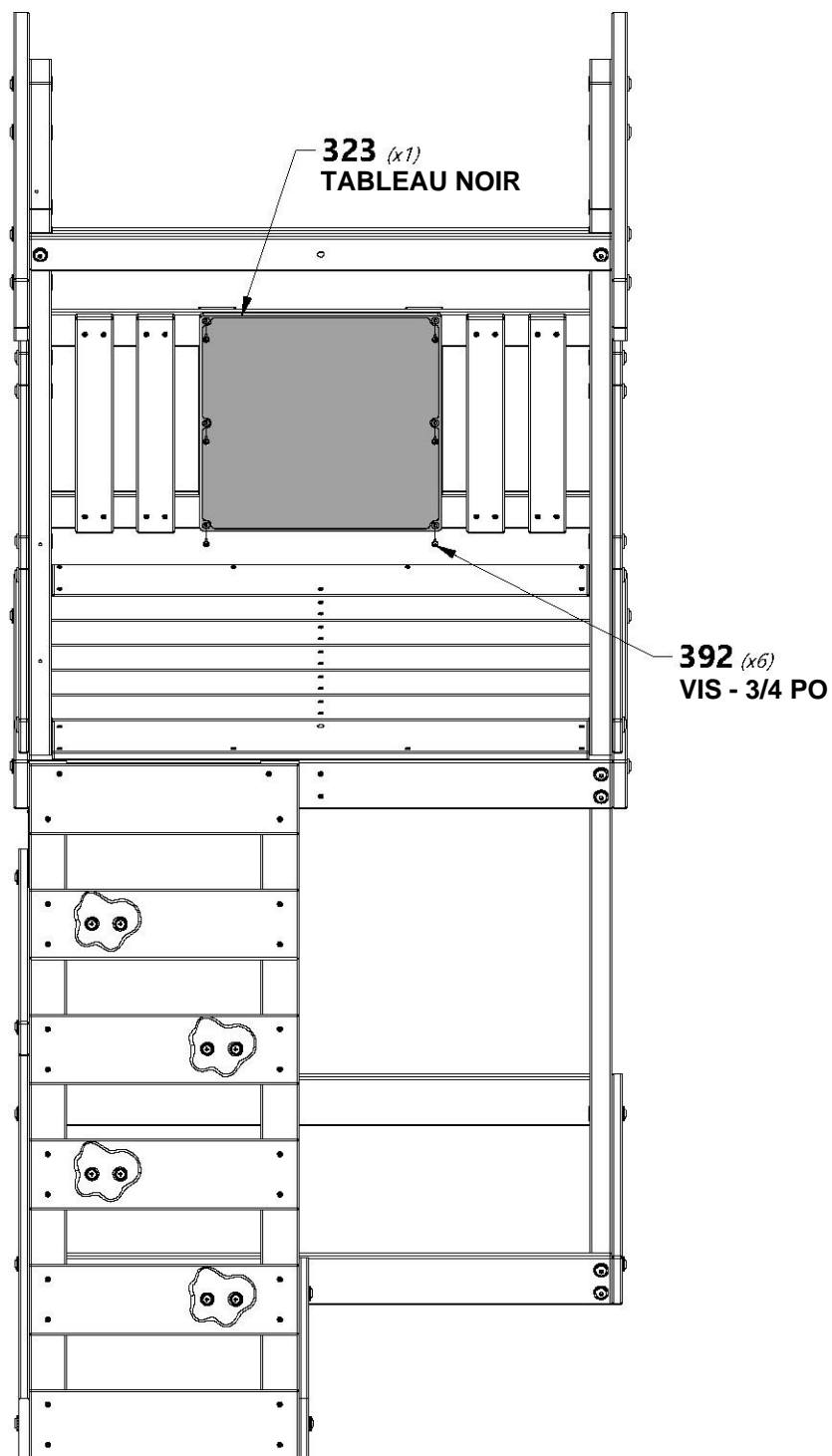
ÉTAPE 12



A6P00323
(1) | TABLEAU NOIR



H100392 | VIS À TÊTE BOMBÉE
(6) | CRUCIFORME BLK
8 x 3/4





ASSEMBLAGE DU FORT

ÉTAPE 13



J1 | MONTANT - W4L13226
(1) | 1 po x 2 po x 36 po (24x52x914)



A4M01048 | SUPPORT EN L
(1) | 2,5 x 38 x 55 x 55



H100145 | VIS TIREFOND WH
(1) | 5/16 x 2



H100010 | BOULON WH
(1) | 5/16 x 1-1/2



H100115 | BOULON WH
(1) | 5/16 x 1/2



H100005 | ÉCROU À PORTÉE
CYLINDRIQUE WH
(1) | 5/16 x 2



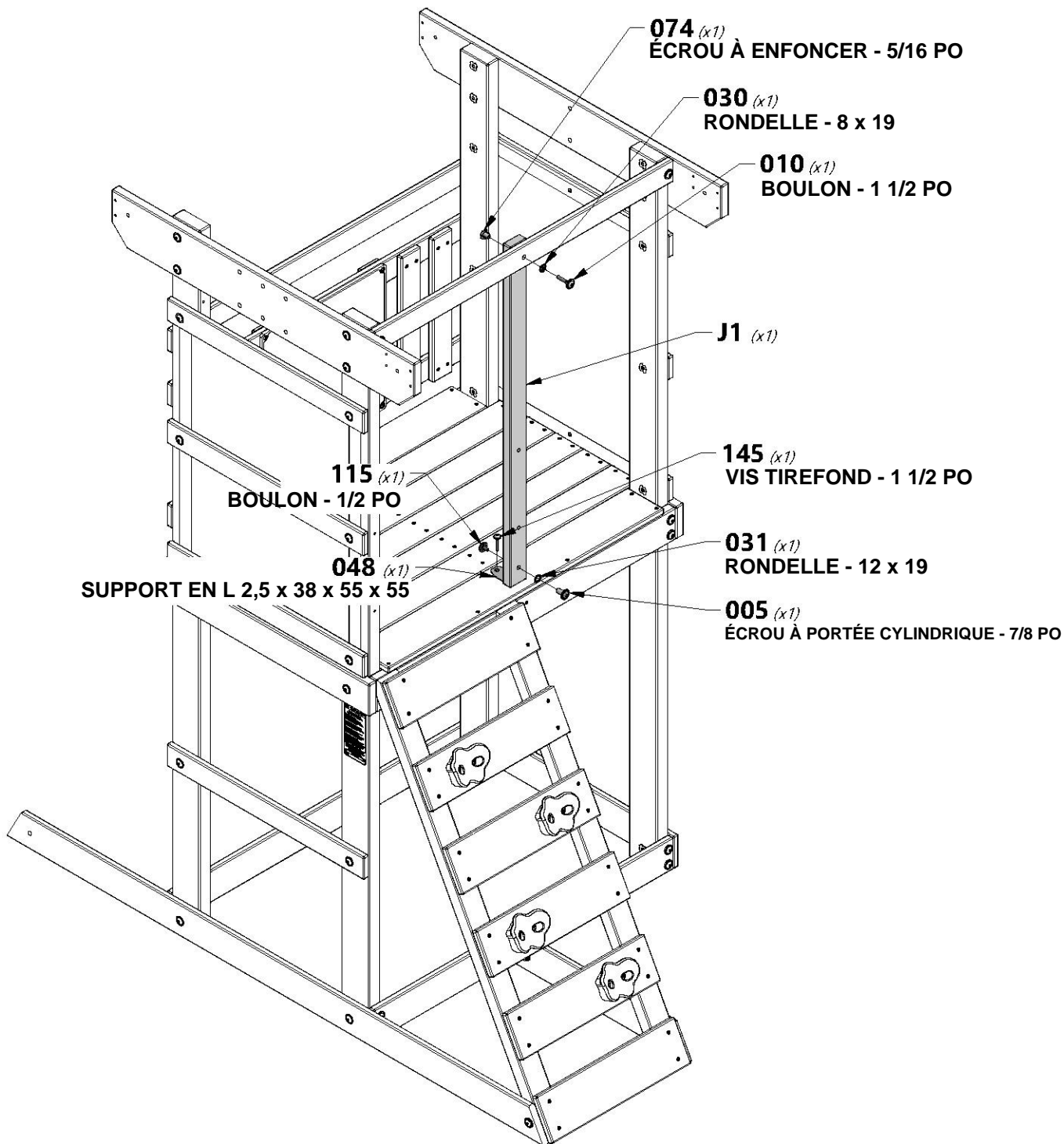
H100030 | RONDELLE DE
VERROUILLAGE
EXT
(1) | 8 x 19



H100031 | RONDELLE DE
VERROUILLAGE
EXT
(1) | 8 x 19



H100074 | ÉCROU
ENCASTRÉ
(1) | 5/16





ASSEMBLAGE DU FORT

ÉTAPE 14



H6 | CALE ANGULAIRE - W4L13288
(1) | 15/16 po x 3 3/8 po x 40 1/16 po (24x86x1018)



H100010 | BOULON WH
(1) | 5/16 x 1-1/2



H100649 | VIS TIREFOND WH
(1) | 1/4 x 2 1/2



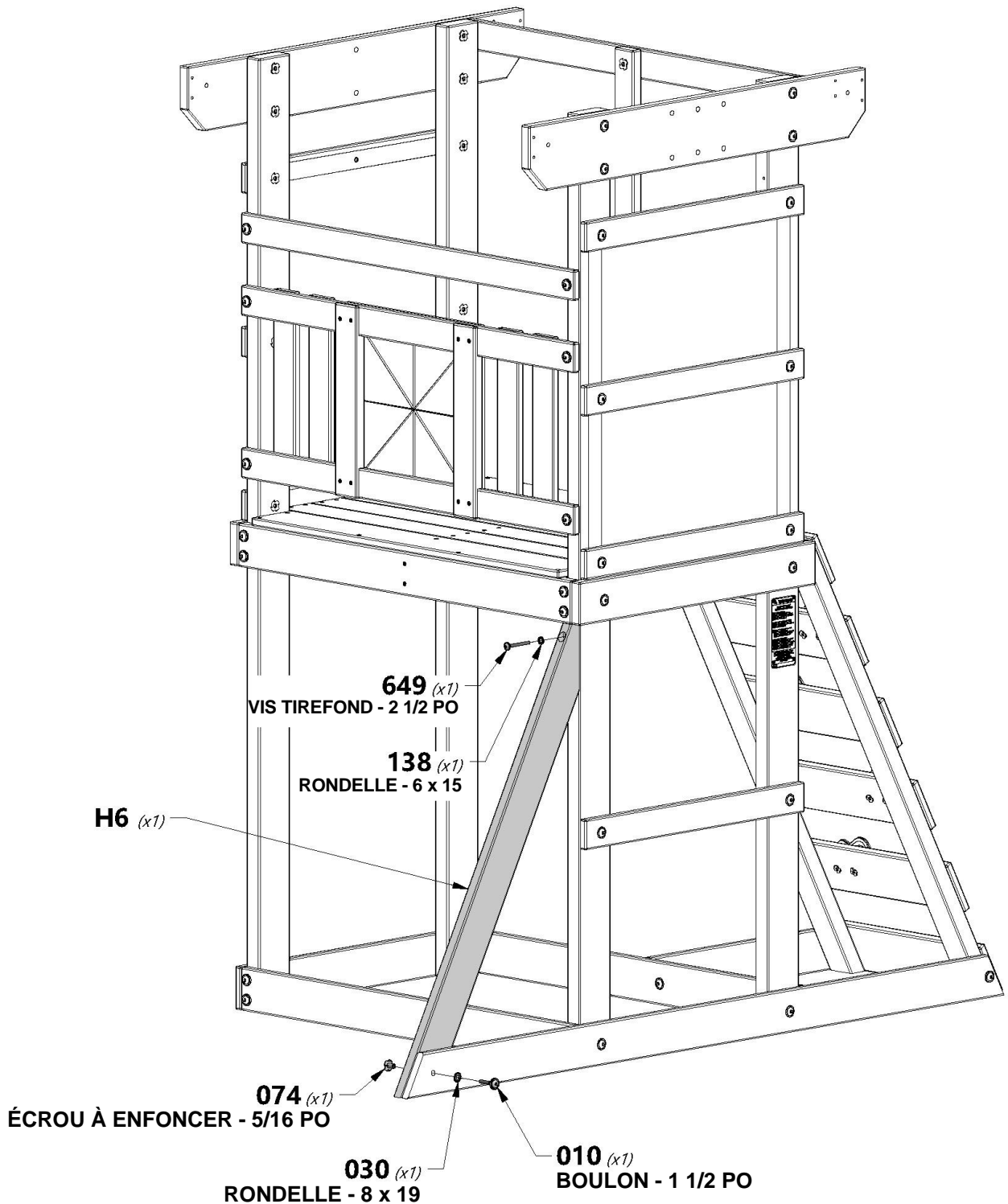
H100030 | RONDELLE DE
VERROUILLAGE
EXT
(1) | 8 x 19



H100074 | ÉCROU
ENCASTRÉ
(1) | 5/16



H100138 | RONDELLE DE
VERROUILLAGE
EXT
(1) | 6 x 15



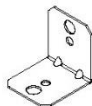


ASSEMBLAGE DU FORT

ÉTAPE 15



H5 | RAIL SUPÉRIEUR - W4L13227
(2) | 1 po x 3 3/8 po x 36 5/8 po (24 x 86 x 930)



A4M01110 | SUPPORT EN L 90°
(4) | -BLK



H100137 | BOULON WH
(4) | 1/4 x 1



H100490 | BOULON WH
(4) | 1/4 x 5/8



H100136 | ÉCROU À PORTÉE
(4) | CYLINDRIQUE WH
1/4 x 5/8



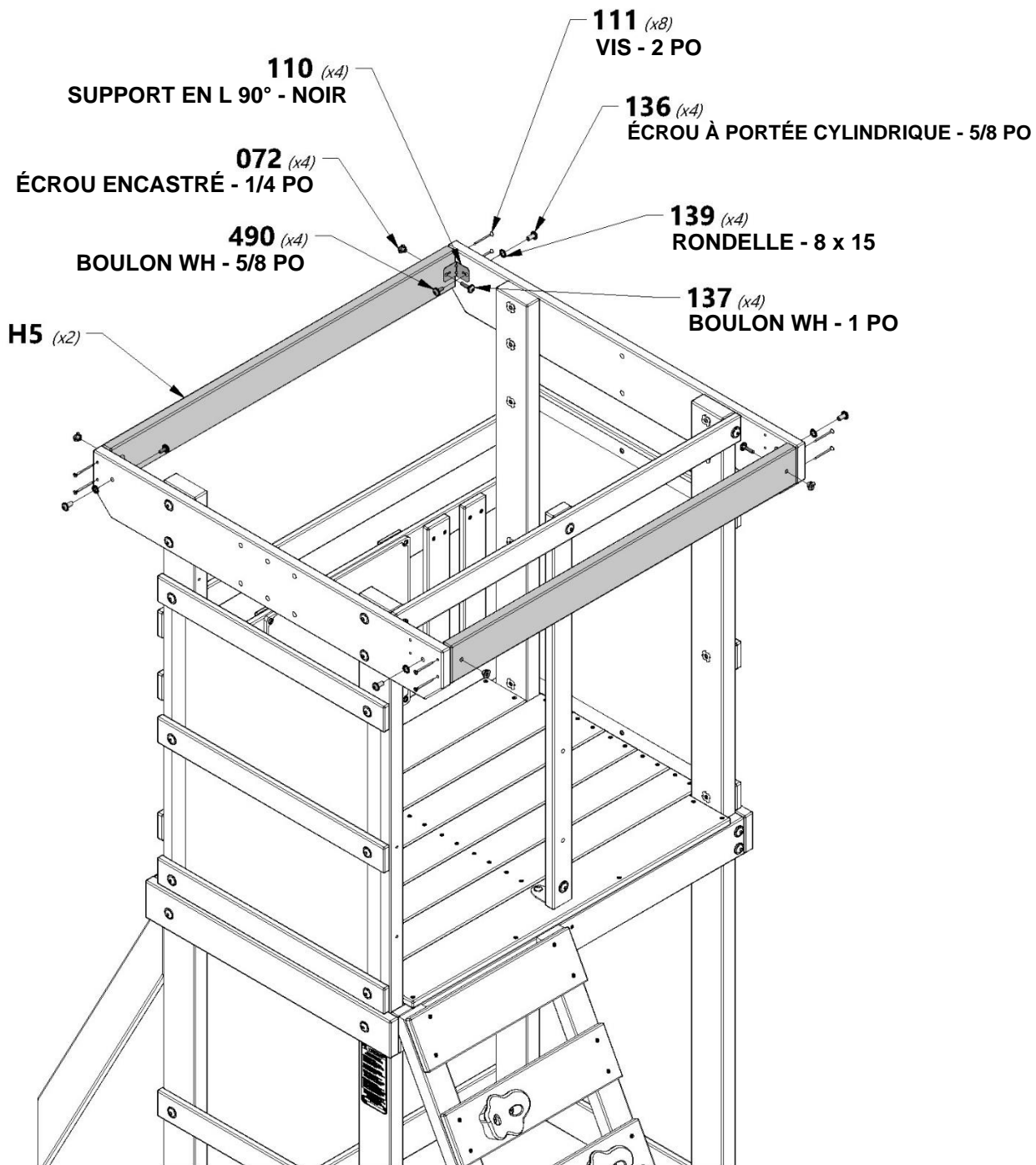
H100111 | VIS TÊTE
(8) | PLATE PFH
8 x 2



H100139 | RONDELLE DE
(4) | VERROUILLAGE
EXT
8 x 15



H100072 | ÉCROU
(4) | ENCASTRÉ
1/4





ASSEMBLAGE DU FORT

ÉTAPE 16



N5 | RAIL SUPÉRIEUR - W4L13280
(1) | 5/8 po x 2 3/8 po x 36 5/8 po (16x60x930)



N4 | RAIL SUPÉRIEUR - W4L13229
(2) | 5/8 po x 2 3/8 po x 21 1/8 po (16 x 60 x 538)



A4M01110 | SUPPORT EN L
(2) | 90° - NOIR



H100010 | BOULON WH
(4) | 5/16 x 1-1/2



H100030 | RONDELLE DE
VERROUILLAGE EXT
(4) | 8 x 19



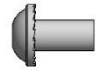
H100074 | ÉCROU
ENCASTRÉ
(4) | 5/16



H100490 | BOULON WH
(2) | 1/4 x 5/8



H100141 | BOULON WH
(2) | 1/4 x 1/2 po



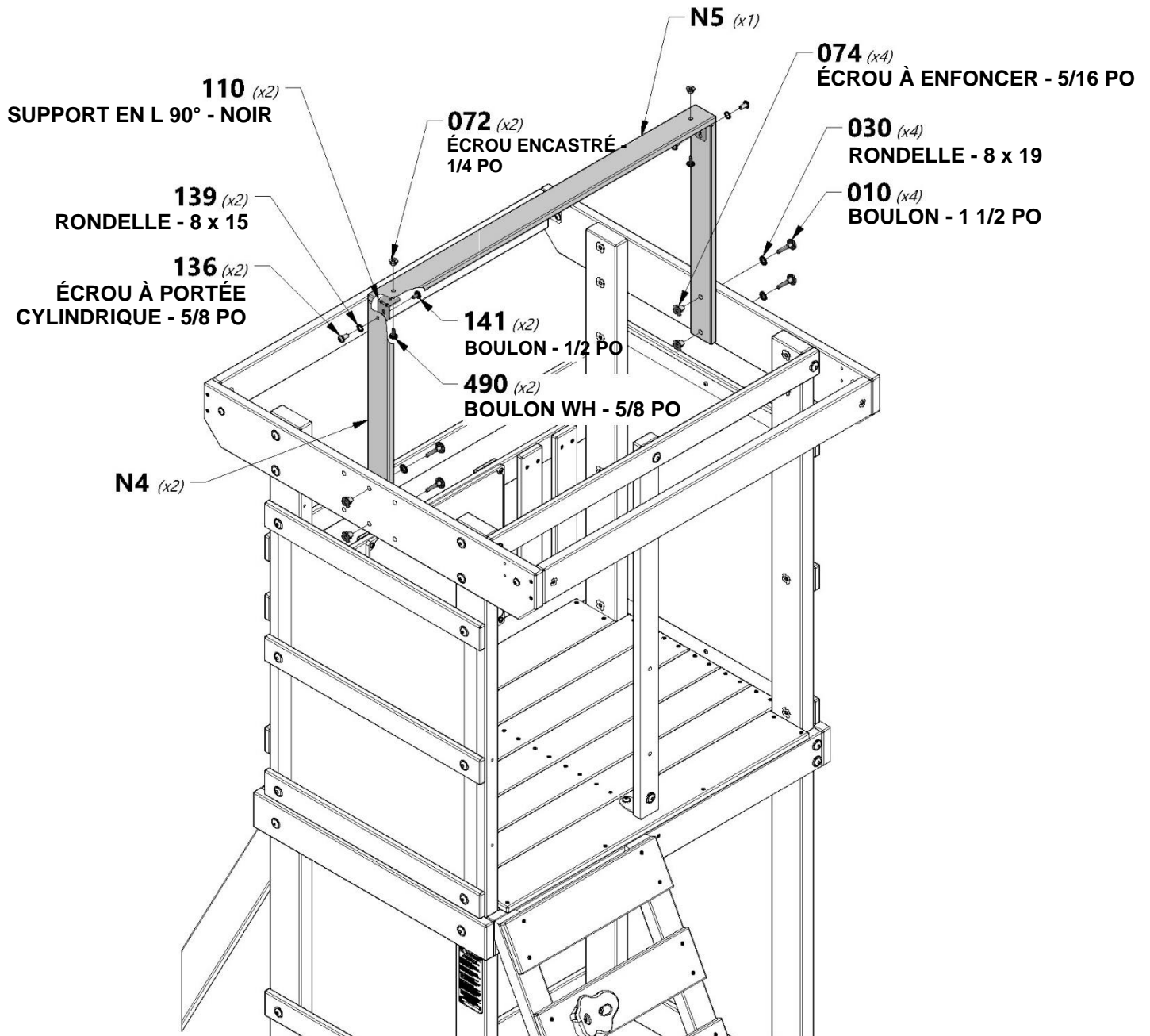
H100136 | ÉCROU À PORTÉE
CYLINDRIQUE WH
(2) | 1/4 x 5/8



H100139 | RONDELLE DE
VERROUILLAGE
EXT
(2) | 8 x 15



H100072 | ÉCROU
ENCASTRÉ
(2) | 1/4





ASSEMBLAGE DU FORT

ÉTAPE 17



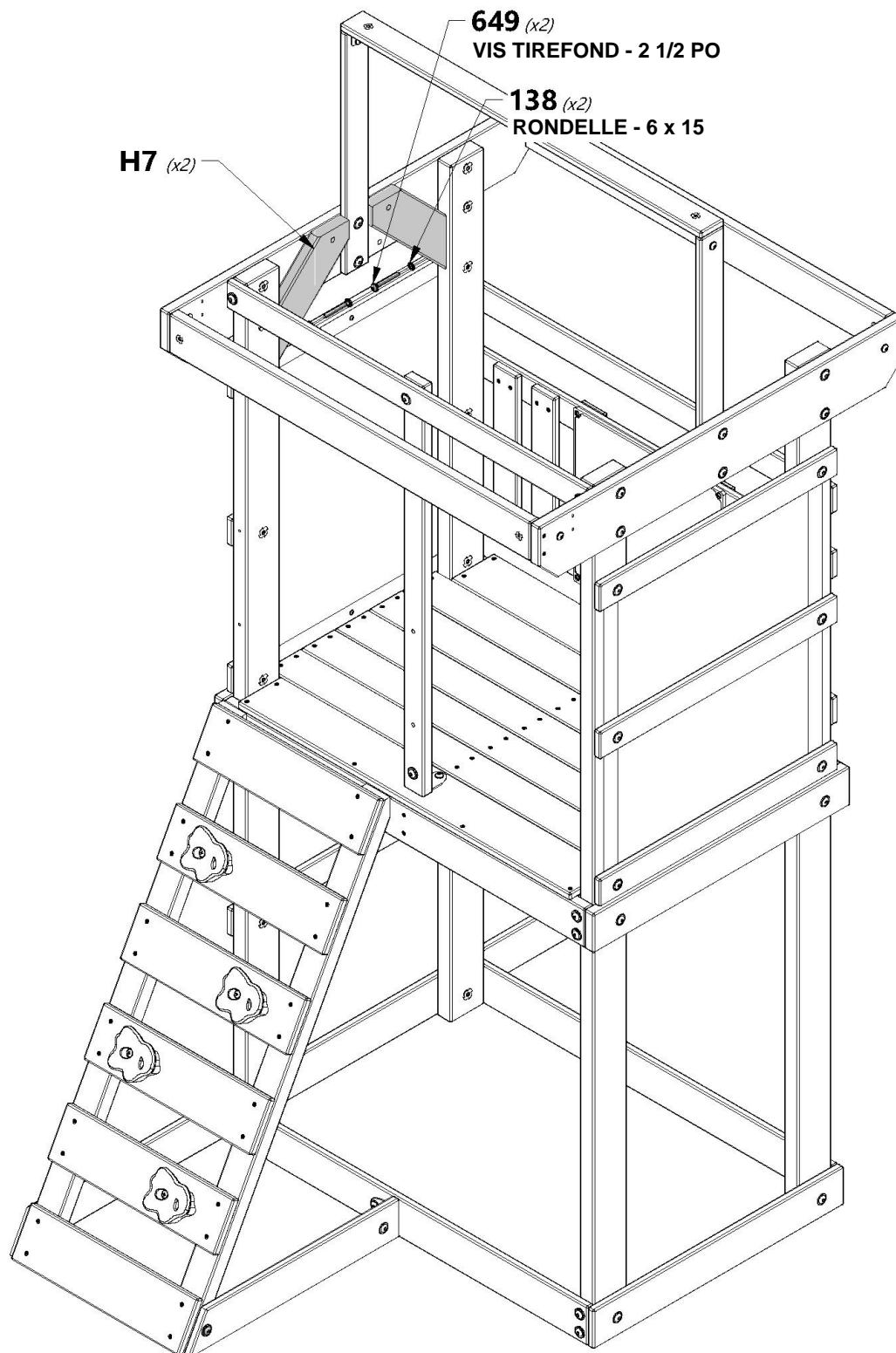
H7 | CALE ANGULAIRE - W4L13290
(2) | 15/16 po x 3 3/8 po x 11 13/16 po (24x86x300)



H100649 | VIS TIREFOND WH
(2) | 1/4 x 2 1/2



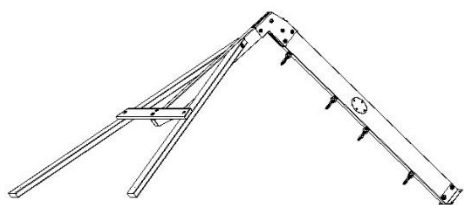
H100138 | RONDELLE DE
VERROUILLAGE EXT
(2) | 6 x 15





ASSEMBLAGE DU FORT

ÉTAPE 18



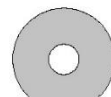
(1) ASSEMBLAGE DE LA CPOUTRE DE BALANÇOIRE



H100044 BOULON
HEXAGONAL
(2) 5/16 x 2



H100042 BOULON
HEXAGONAL
(2) 5/16 x 1 1/4



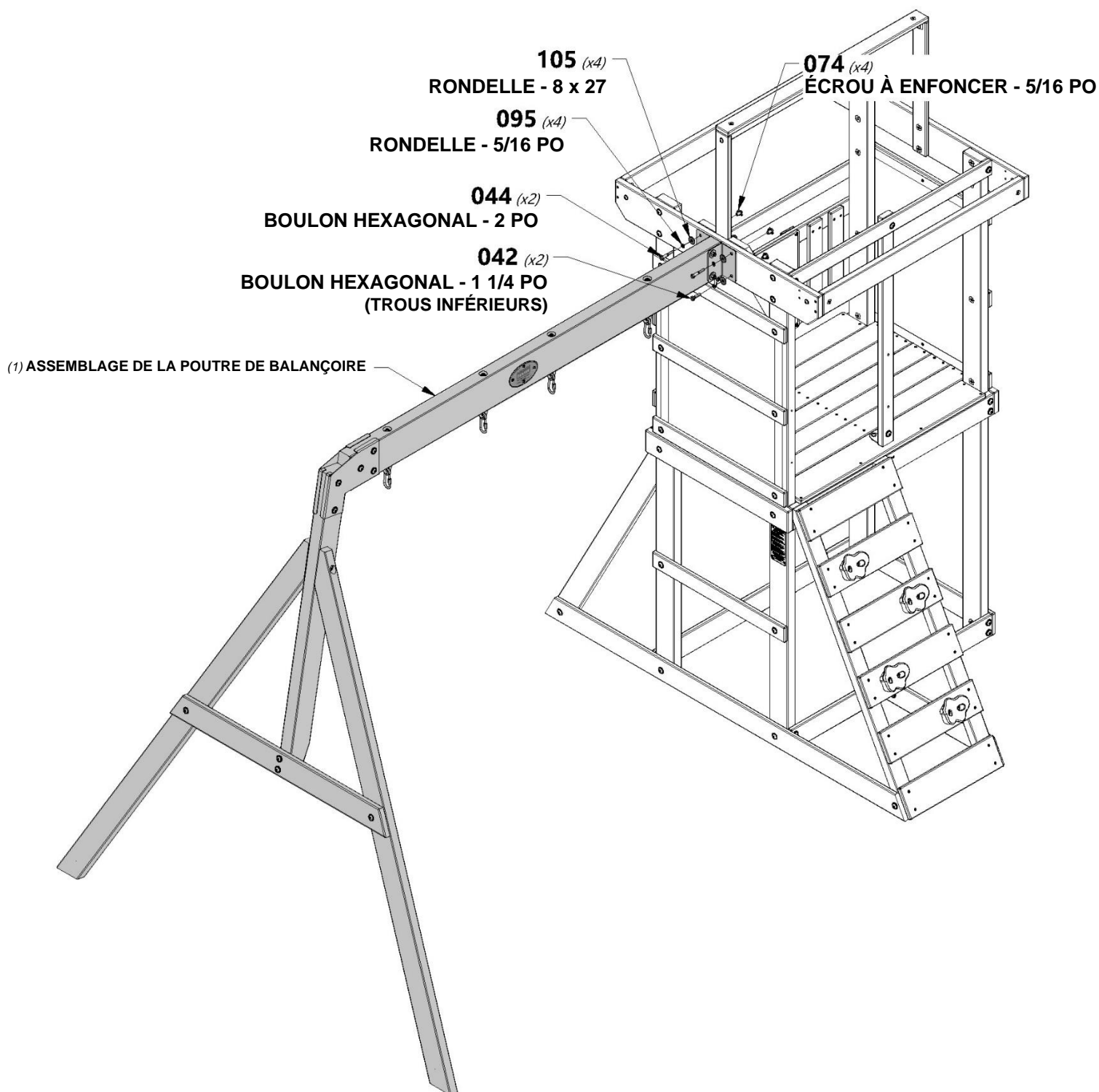
H100105 RONDELLE
PLATE
(4) 8 x 27



H100095 RONDELLE
FENDUE
(4) 5/16



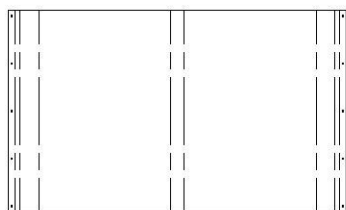
H100074 ÉCROU
ENCASTÉ
(4) 5/16





ASSEMBLAGE DU FORT

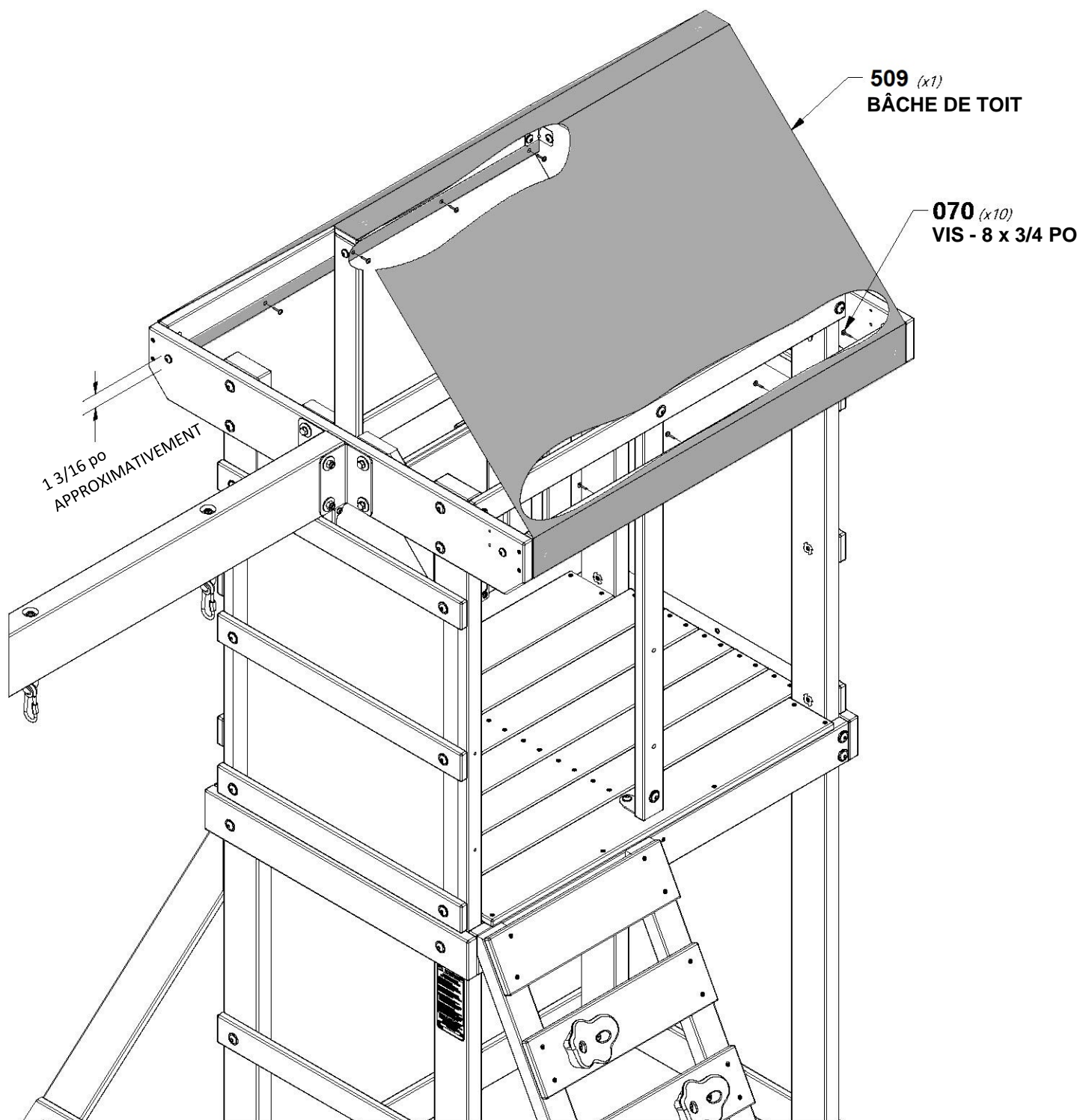
ÉTAPE 19



A6P00509
(1) BÂCHE DE TOIT



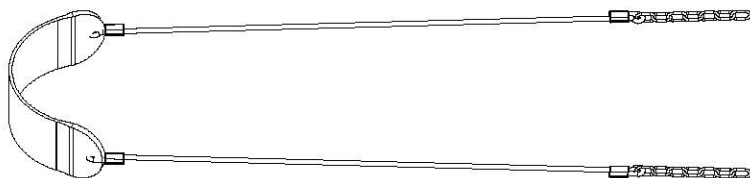
H100070 | VIS À TÊTE BOMBÉE
(10) CRUCIFORME
8 x 3/4



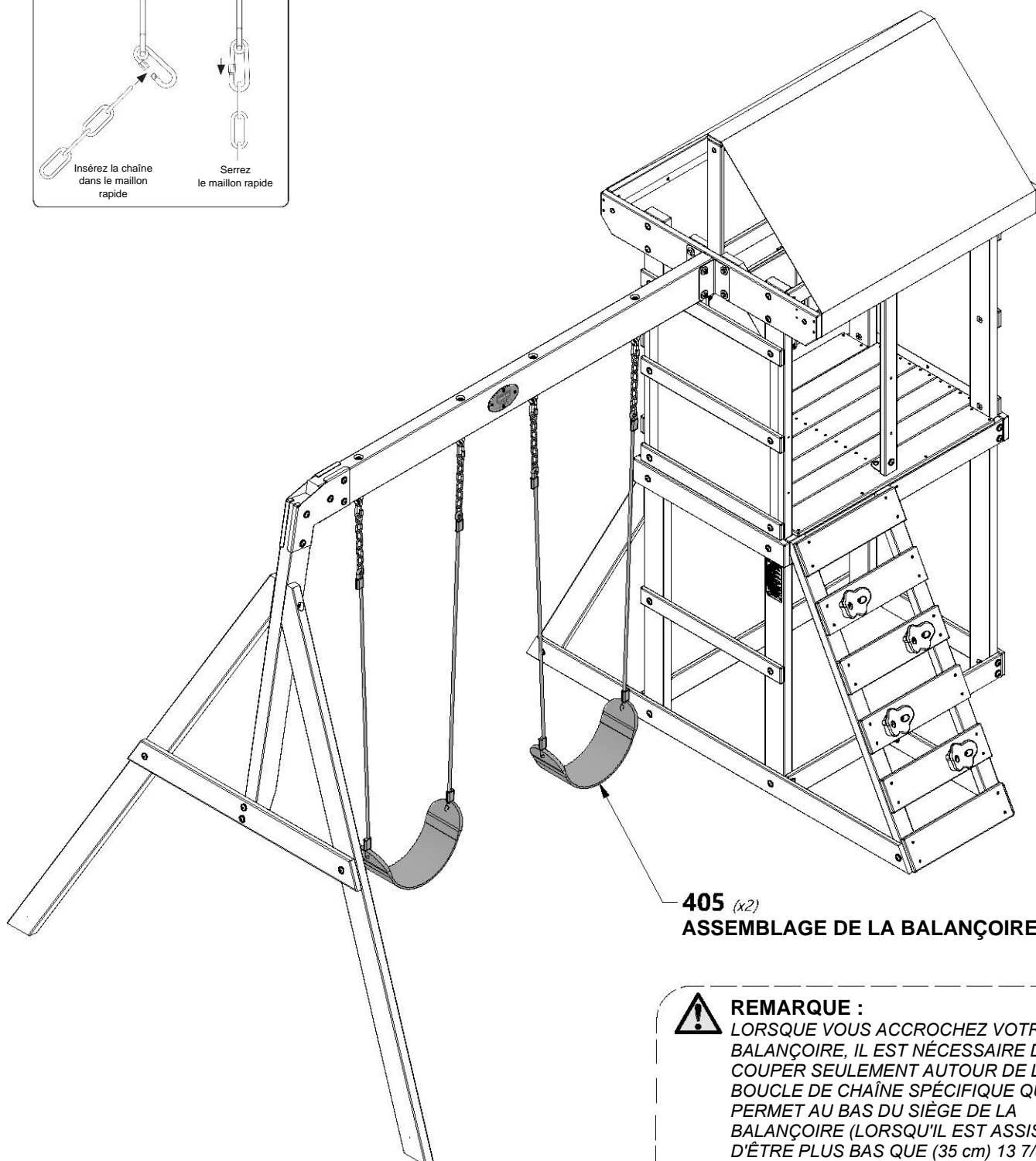
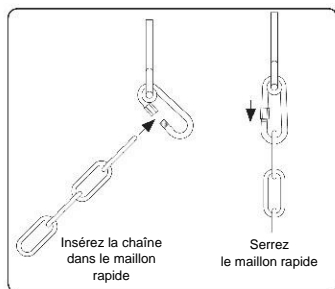


ASSEMBLAGE DU FORT

ÉTAPE 20



A6P00405 | CORDE - CHAÎNE B /
(2) | SIÈGE B



405 (x2)
ASSEMBLAGE DE LA BALANÇOIRE



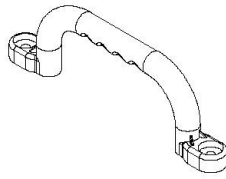
REMARQUE :

LORSQUE VOUS ACCROCHEZ VOTRE BALANÇOIRE, IL EST NÉCESSAIRE DE COUPER SEULEMENT AUTOUR DE LA BOUCLE DE CHAÎNE SPÉCIFIQUE QUI PERMET AU BAS DU SIÈGE DE LA BALANÇOIRE (LORSQU'IL EST ASSIS) D'ÊTRE PLUS BAS QUE (35 cm) 13 7/8 POUCES DU SOL.



ASSEMBLAGE DU FORT

ÉTAPE 21



A6P00314 | POIGNÉE
(2) | PLASTIQUE BLEU



H100145 | VIS TIREFOND WH
(2) | 1/4 x 1 1/2



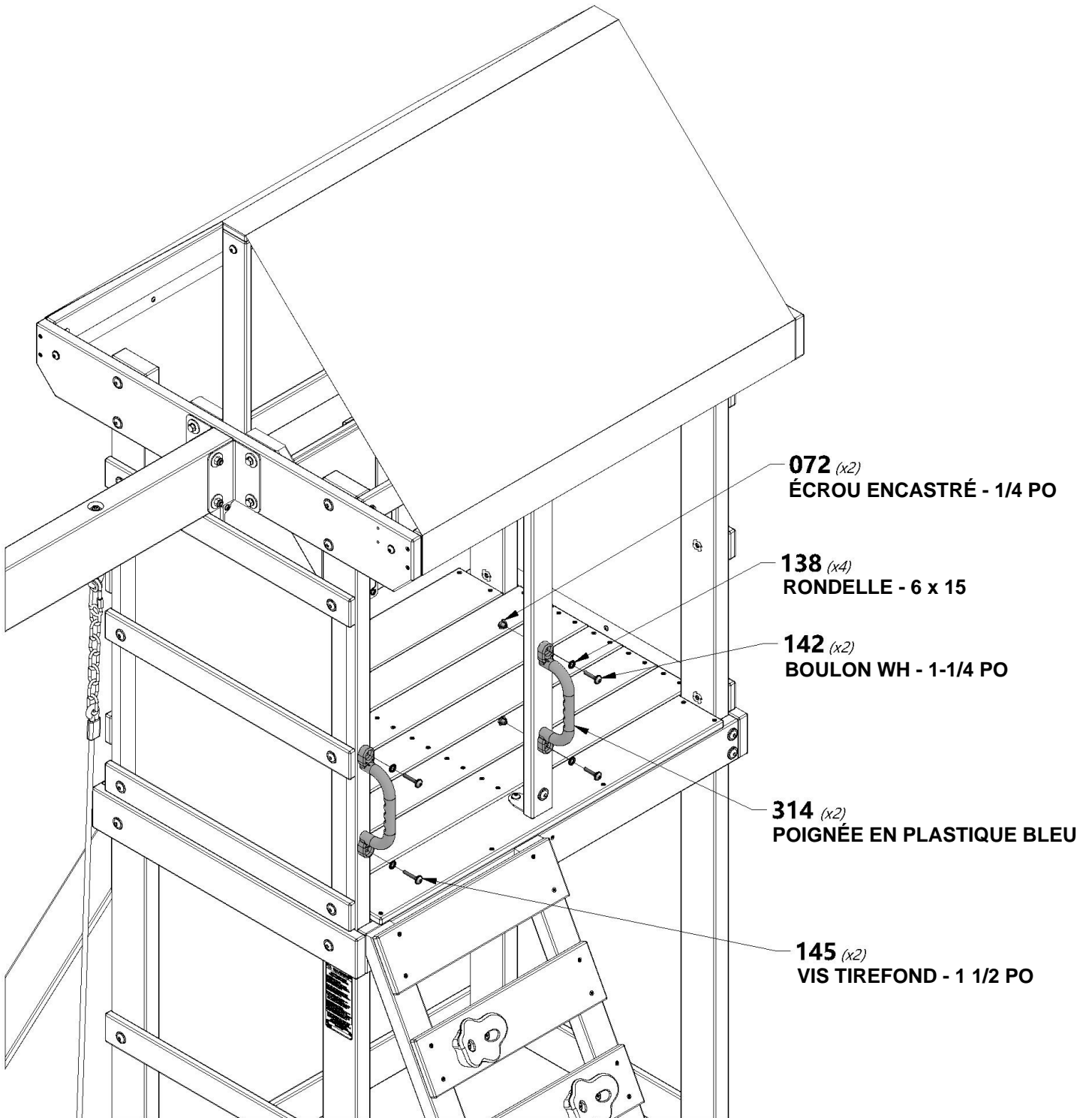
H100138 | RONDELLE DE
(4) | SÉCURITÉ EXT
6 x 15



H100142 | BOULON WH
(2) | 1/4 x 1-1/4



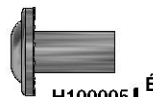
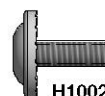
H100072 | ÉCROU ENCASTRÉ
(2) | 1/4





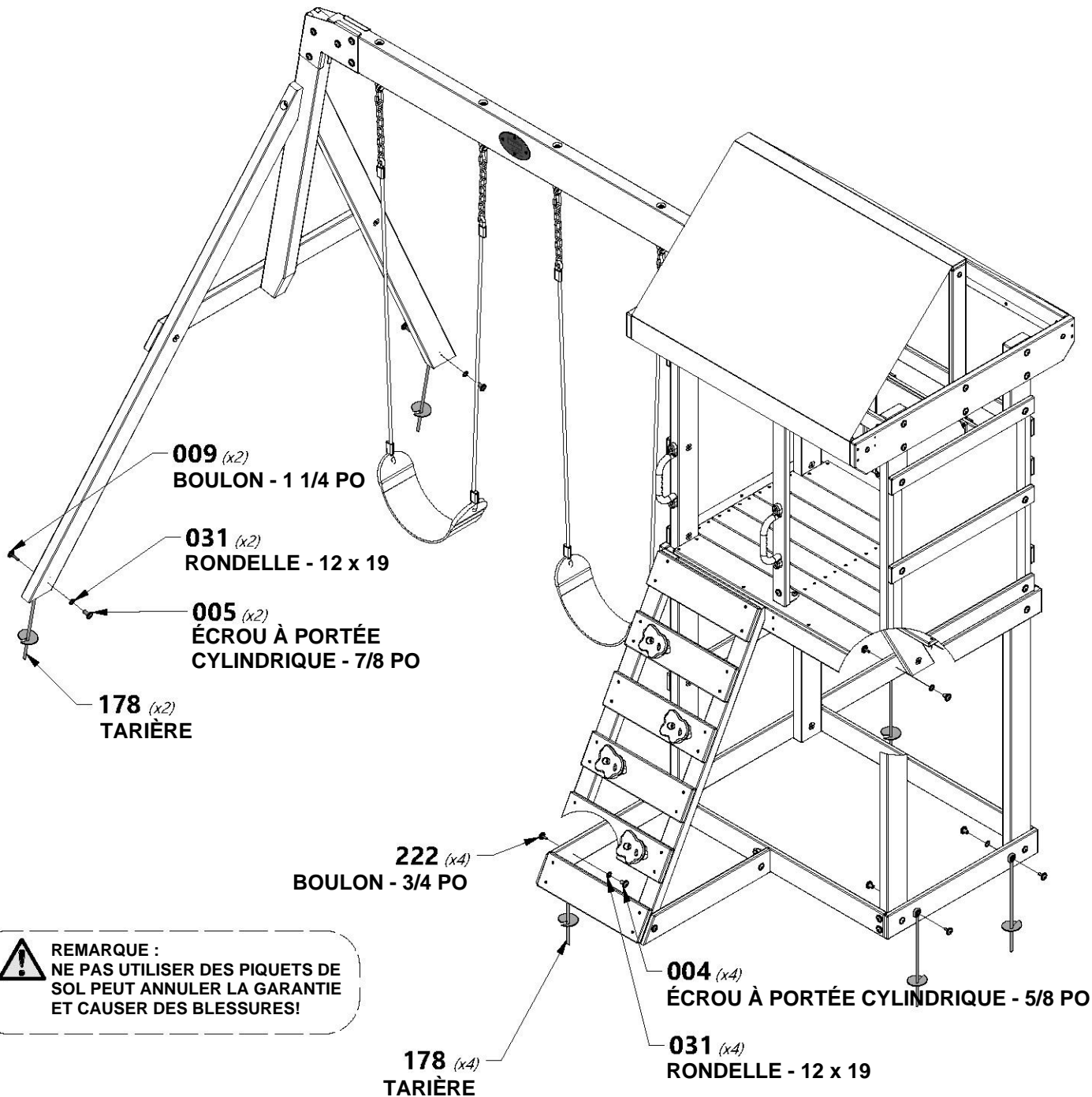
ASSEMBLAGE DU FORT

ÉTAPE 22



REMARQUE :

ENFONCEZ LES PIQUETS DANS LE SOL AUX EMBLEMES INDICÉS EN LES FAISANT PIVOTER.

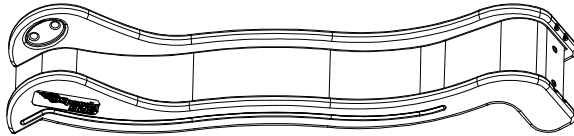


REMARQUE :
NE PAS UTILISER DES PIQUETS DE
SOL PEUT ANNULER LA GARANTIE
ET CAUSER DES BLESSURES!



ASSEMBLAGE DU FORT

ÉTAPE 23



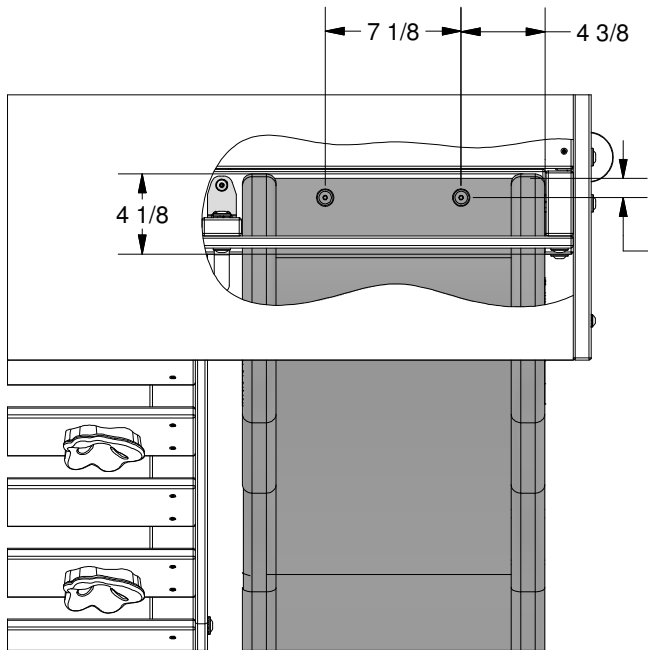
9208018 | ASSEMBLAGE DU
(1) TOBOGGAN



H100115 | BOULON WH
(2) | 5/16x1/2

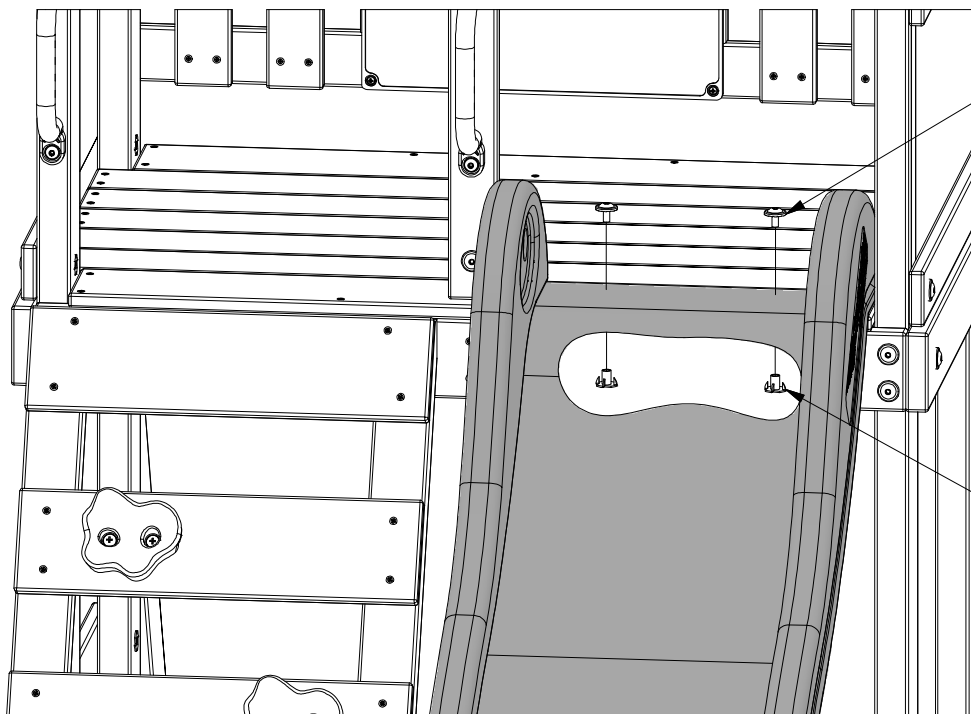


H100074 | ECROU
(2) ENCASTRE
5/16



REMARQUE :
CENTREZ LE TOBOGGAN DANS
L'OUVERTURE. EN UTILISANT LES
DIMENSIONS INDIQUEES COMME
REFERENCE, PERCEZ (2) TROUS DE
3/8 PO À TRAVERS LE TOBOGGAN ET LA
PLATEFORME POUR LE MATERIEL.

1 PO
À PARTIR DE
LA FIN DE
DIAPOSITIVE.



115 (x2)
BOULON - 1/2 PO

074 (x2)
ECROU ENCASTRE - 5/16 PO



ASSEMBLAGE DU FORT

ÉTAPE 24



J3 LISSE DE SÉCURITÉ - W4L13299
(1) 1 po x 2 3/8 po x 36 5/8 po (24x60x930)



H100111 VIS TÊTE PLATE PFH
(4) 8 x 2

