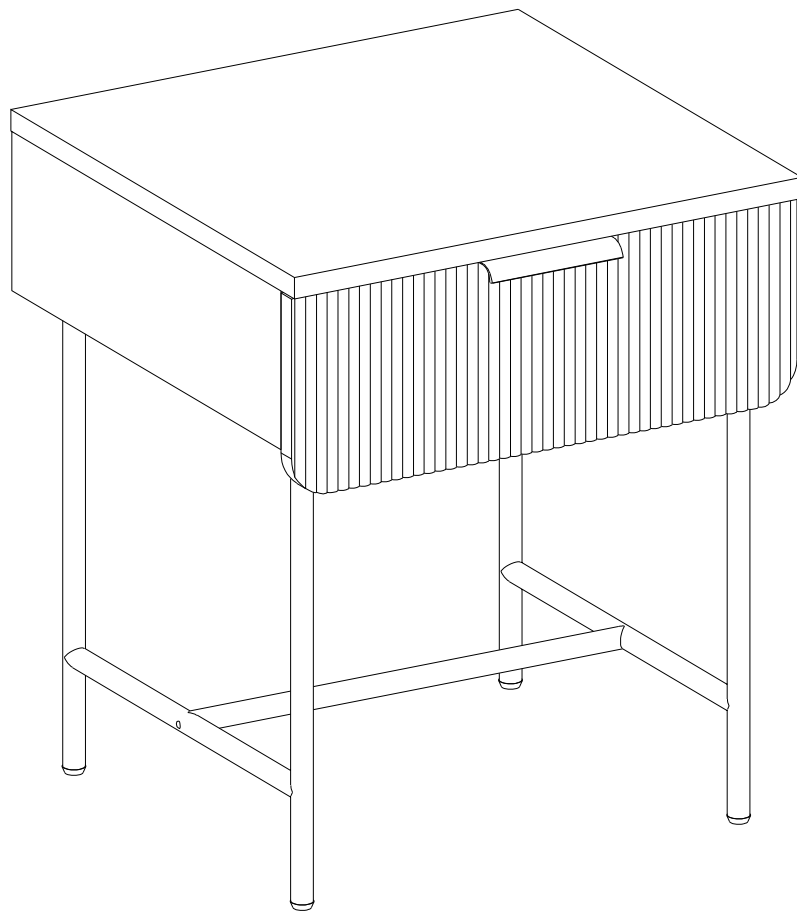


Item # : REEL8K
Assembly Instructions

No d'article : REEL8K
Instructions de montage

Ítem N.º: REEL8K
Instrucciones de ensamblaje

Artikel# : REEL8K
Montageanleitung



For Residential Use Only

Please visit our website for the most current instructions, assembly tips, report damage, or request parts. www.walker-edison.com

Veuillez visiter notre site Web pour les instructions les plus récentes, des conseils de montage, pour signaler des dommages ou demander des pièces : www.walker-edison.com

Visite nuestro sitio web para obtener las instrucciones más actualizadas, sugerencias de montaje e informes de daños, o para solicitar piezas. www.walker-edison.com

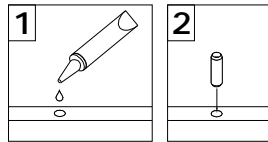
Bitte besuchen Sie unsere Website für die aktuellsten Gebrauchsanleitungen, Montagetipps, Schadensmeldungen oder Ersatzteilbestellungen. www.walker-edison.com

WALKER EDISON
TM

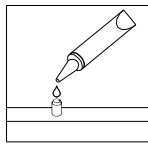
Revised 30/06/2022 (L)

General Assembly Guidelines

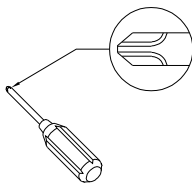
- I. Ensure that all parts and hardware are available before beginning assembly.
- II. Follow each step carefully to ensure the proper assembly of this product.
- III. Two people are recommended for ease in the assembly of this product.
- IV. The three main types of hardware used to assemble this product are: wood dowels, screws and bolts.
- V. The provided glue is to secure wood dowels in place. When first inserting dowels, locate the appropriate hole for the dowel, place a small amount of glue in the hole and insert the dowel. Wipe away excess glue immediately.



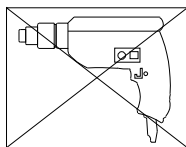
In future assembly steps when dowels are necessary to attach assembly parts together, place a small amount of glue on the end of the dowel before attaching parts together. Wipe away excess glue immediately.



- VI. A Phillips head screwdriver is required for the assembly of this product .



- VII. Power tools should not be used to assemble this product.

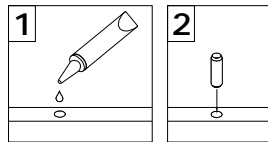


- VIII. Drill may be needed for securing product to wall.

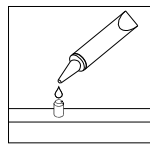
(EN)

Instructions de montage générales

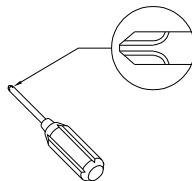
- I. Assurez-vous que toutes les pièces et tout le matériel sont disponibles avant de commencer le montage.
- II. Suivez attentivement chaque étape afin de vous assurer du montage adéquat de ce produit.
- III. Il est recommandé d'être deux pour faciliter le montage de ce produit.
- IV. Les principaux types de matériel utilisés pour assembler ce produit sont : des goujons en bois, des vis et des boulons.
- V. La colle fournie a pour but de maintenir en place les goujons en bois. Quand vous insérez les goujons, localisez le trou approprié pour le goujon, déposez une petite quantité de colle dans le trou et insérez le goujon. Essayez l'excès de colle immédiatement.



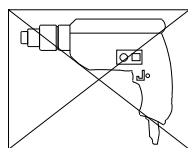
Dans les prochaines étapes de montage, lorsque des goujons sont nécessaires pour assembler les pièces, déposez une petite quantité de colle à l'extrémité du goujon avant d'assembler les pièces. Essayez l'excès de colle immédiatement.



- VI. Un tournevis cruciforme est requis pour le montage de ce produit.



- VII. Des outils électriques ne doivent pas être utilisés pour monter ce produit.

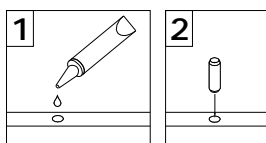


- VIII. Une perceuse peut être nécessaire pour fixer le produit au mur.

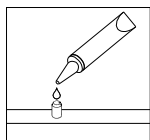
(FR)

Pautas generales para el ensamblaje

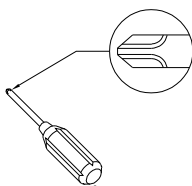
- I. Asegúrese de que todas las partes y herrajes estén disponibles antes del ensamblaje.
- II. Siga cada paso cuidadosamente para garantizar el ensamblaje correcto de este producto.
- III. Se recomienda que dos personas realicen el ensamblaje de este producto para una mayor facilidad.
- IV. Los tres tipos principales de herraje usados para ensamblar este producto son: clavijas de madera, tornillos y pernos.
- V. El pegamento que se proporciona es para asegurar las clavijas de madera en su lugar. Cuando inserte las clavijas, ubique el agujero adecuado para la clavija, coloque una pequeña cantidad de pegamento en el agujero e inserte la clavija. Limpie el exceso de pegamento de inmediato.



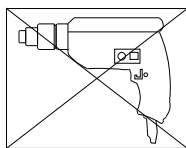
En los pasos posteriores del ensamblaje, cuando las clavijas sean necesarias para fijar las partes del ensamblaje, coloque una pequeña cantidad de pegamento en el extremo de la clavija antes de unir las partes. Limpie el exceso de pegamento de inmediato.



- VI. Es necesario un destornillador Phillips para el ensamblaje de este producto.



- VII. No se deberán usar herramientas eléctricas en el ensamblaje de este producto.

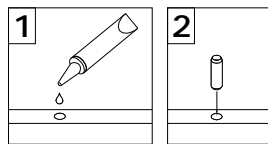


- VIII. Es probable que se necesite un taladro para asegurar el producto a la pared.

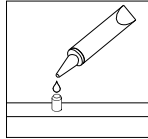
(ESP)

Allgemeine Montagerichtlinien

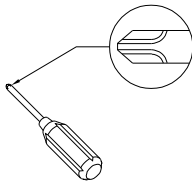
- I. Achten Sie darauf, dass vor Beginn der Montage alle Bauteile und Hardware zur Verfügung stehen.
- II. Befolgen Sie jeden Schritt genau, um die ordnungsgemäße Montage dieses Produkts zu gewährleisten.
- III. Es werden zwei Personen empfohlen, um die Montage dieses Produkts zu vereinfachen.
- IV. Die drei Haupttypen von Beschlägen, die zur Montage dieses Produkts verwendet werden, sind: Holzdübel Schrauben und Bolzen.
- V. Der mitgelieferte Leim dient zur Befestigung von Holzdübeln. Beim ersten Einsetzen von Dübeln das passende Dübelloch finden, eine kleine Menge Kleber in das Loch geben und den Dübel einsetzen. Überschüssigen Kleber sofort abwischen.



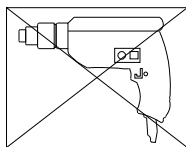
In zukünftigen Montageschritten, wenn Dübel zur Befestigung von Montageteilen benötigt werden, eine kleine Menge Klebstoff auf das Ende des Dübels geben, bevor die Teile miteinander befestigt werden. Überschüssigen Kleber sofort abwischen.



- VI. Zur Montage dieses Produkts wird ein Phillips Schlitzschraubenzieher benötigt.



- VII. Es dürfen keine Elektrowerkzeuge zur Montage dieses Produkts verwendet werden.



- VIII. Möglicherweise wird ein Bohrer benötigt, um das Produkt an der Wand zu befestigen.

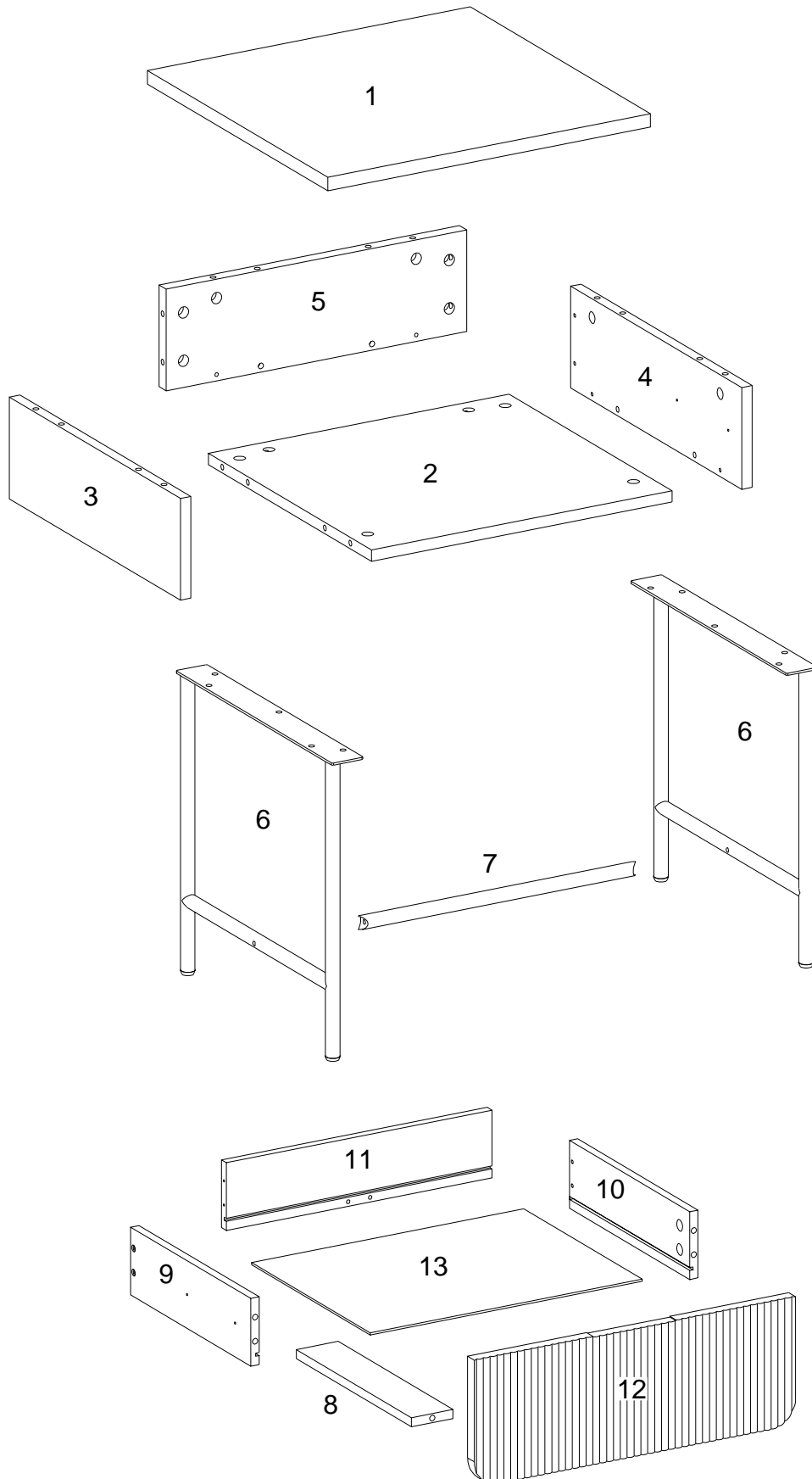
(DE)

Parts List

Lista de piezas

Liste des pièces

Stückliste


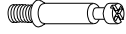



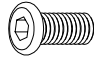

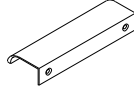


Hardware List

Liste des pièces

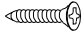


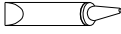
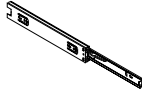
Liste du matériel

Teilleliste

A		Ø8x30mm	Wooden dowel Cheville en bois Clavija de madera Holzdübel	12 pcs
B		Ø6x35mm	Cam bolt Boulon à came Perno de leva Nockenschraube	21 pcs
C		Ø15x11mm	Cam lock Serrure à came Cerradura de leva Zylindermutter	16 pcs
D		Ø15x9mm	Cam lock Serrure à came Cerradura de leva Zylindermutter	5 pcs
E		Ø30mm	Sticker Autocollant Pegatina Aufkleber	21 pcs
F		M6x12mm	Bolt Boulon Perno Bolzen	10 pcs
G		M6x35mm	Bolt Boulon Perno Bolzen	2 pcs
H			Handle Poignée Mango Griff	1 pc

Hardware List
Liste des pièces

Liste du matériel
Teilleliste

J		Ø3x12mm	Screw Vis Tornillo Schraube	10 pcs
K		M4	Hex Key Clé hexagonale Llave hexagonal Inbusschlüssel	1 pc
L		Ø4x32mm	Screw Vis Tornillo Schraube	6 pcs
M			Glue tube Tube de colle Tubo de pegamento Kleber in Tube	1 pc
N		8"	Drawer slider	1 set

* Note: This piece comes preassembled for shipping purposes and must be disassembled to complete the desk assembly.

Curseur du tiroir

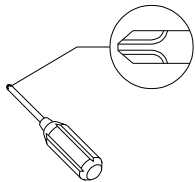
* Remarque: Cette pièce est livrée préassemblée à des fins d'expédition et doit être démontée pour terminer l'assemblage du bureau.

Deslizador del cajón

* Nota: Esta pieza viene premontada para su envío y debe ser desmontada para completar el montaje del escritorio.

Schubladenschieber

* Hinweis: Dieses Teil wird zu den Versandzwecken vormontiert geliefert und muss zerlegt werden, um die Montage des Tisches abzuschließen.



Philips head screwdriver required for assembly
(not included)

Un tournevis cruciforme est requis pour l'assemblage.
(non inclus)

Se requiere un destornillador de cabeza Philips para el montaje
(no incluido)

Für die Montage benötigen Sie einen Kreuzschlitzschraubenzieher
(nicht enthalten)

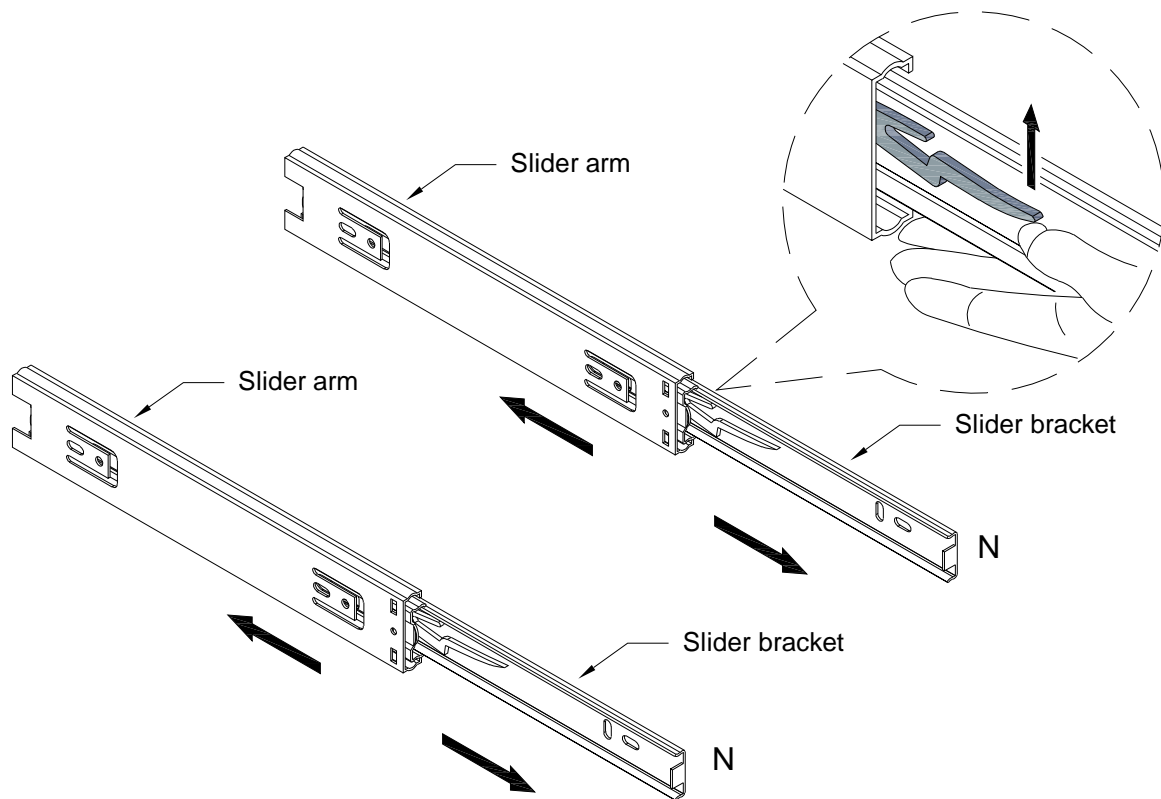
The hardware quantities listed above are required for proper assembly. Some extra hardware may also have been included.

Les quantités de matériel indiquées ci-dessus sont requises pour un montage adéquat. Du matériel supplémentaire peut aussi avoir été inclus.

Las cantidades de materiales antes mencionadas son necesarias para el ensamblaje apropiado. Se podrían incluir algunas piezas de materiales adicionales.

Für die ordnungsgemäße Montage sind die oben aufgeführten Mengen der jeweiligen Beschläge erforderlich. Möglicherweise sind zusätzliche Beschläge enthalten.

Step 1



(EN)

Pick up the slider arm (N) and separate the slide runner for the following Steps. Extend the slide runner all the way forward, press the plastic release lever of the slider arm up and pull the slide runner completely out .

(FR)

Ramassez le bras coulissant (N) et séparez le coulisseau pour les étapes suivantes. Déployez le coulisseau complètement vers l'avant, appuyez sur le levier de déverrouillage en plastique du bras coulissant vers le haut et tirez le coulisseau vers l'extérieur.

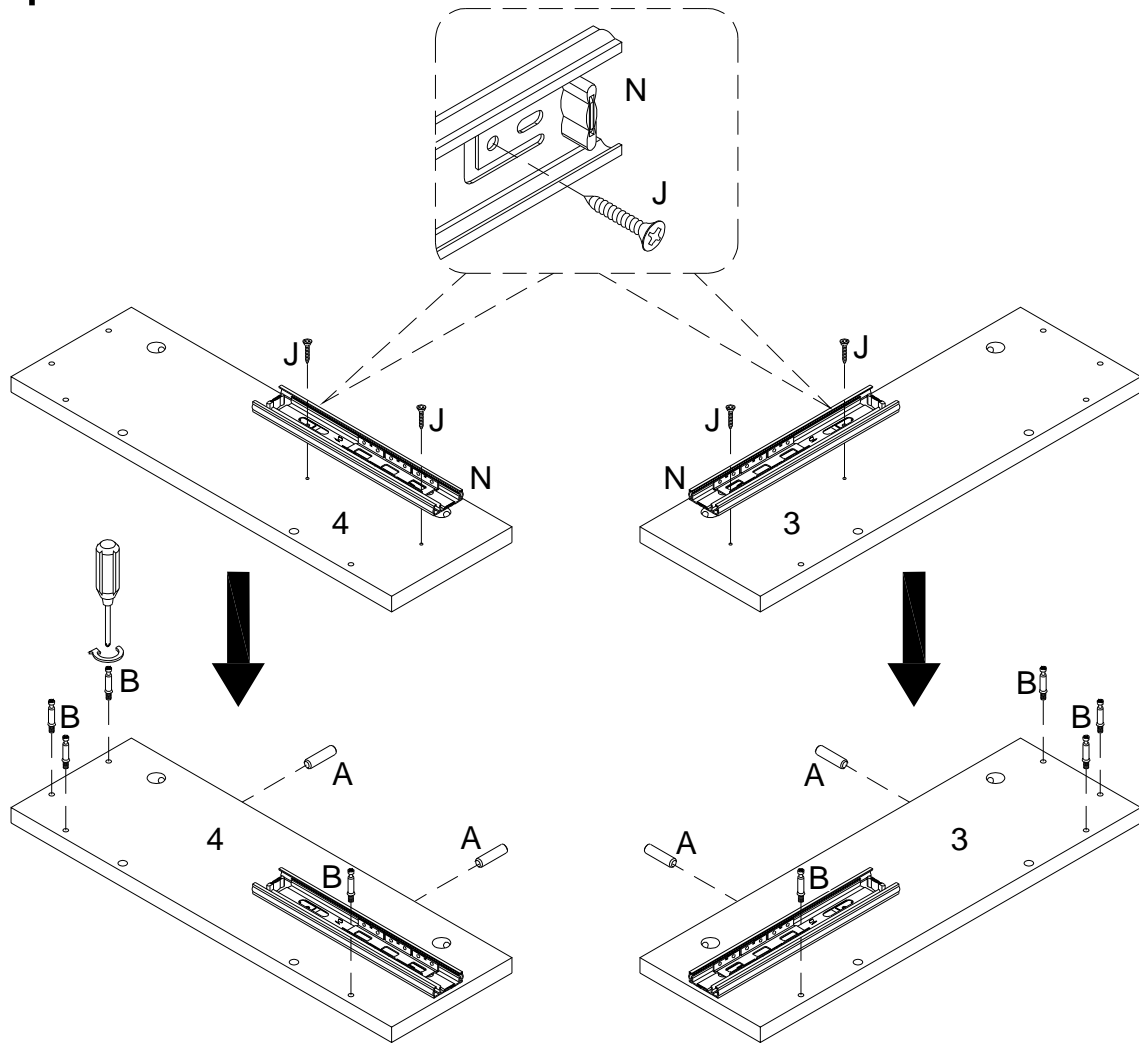
(ESP)

Recoja el brazo deslizando (N) y separe el corredor deslizando para los siguientes pasos. Extienda el corredor deslizando hasta el final, presione la palanca plástica de liberación del brazo deslizando hacia arriba y tire del corredor deslizando completamente hacia fuera.

(DE)

Nehmen Sie die Schubladenschiene (N) und trennen Sie den Schlittenläufer für die folgenden Schritte. Ziehen Sie den Schlittenläufer ganz nach vorne, dann drücken Sie den Plastik-Entriegelungshebel der Schubladenschiene nach oben und ziehen Sie den Schlittenläufer vollständig heraus.

Step 2



(EN)

Using Screw (J) attach Drawer slider (N) to part (3,4) with Philips head screwdriver. Insert wooden dowel (A) into part (3,4), Secure Cam bolt (B) into part (3,4) with Philips head screwdriver as per diagram.

(FR)

Utilisez la vis (J) pour fixer le curseur du tiroir (N) à la pièce (3,4) avec un tournevis cruciforme, Insérez la cheville en bois (A) dans la pièce (3,4), puis fixez le boulon à came (B) dans la pièce (3,4) avec un tournevis cruciforme conformément au schéma.

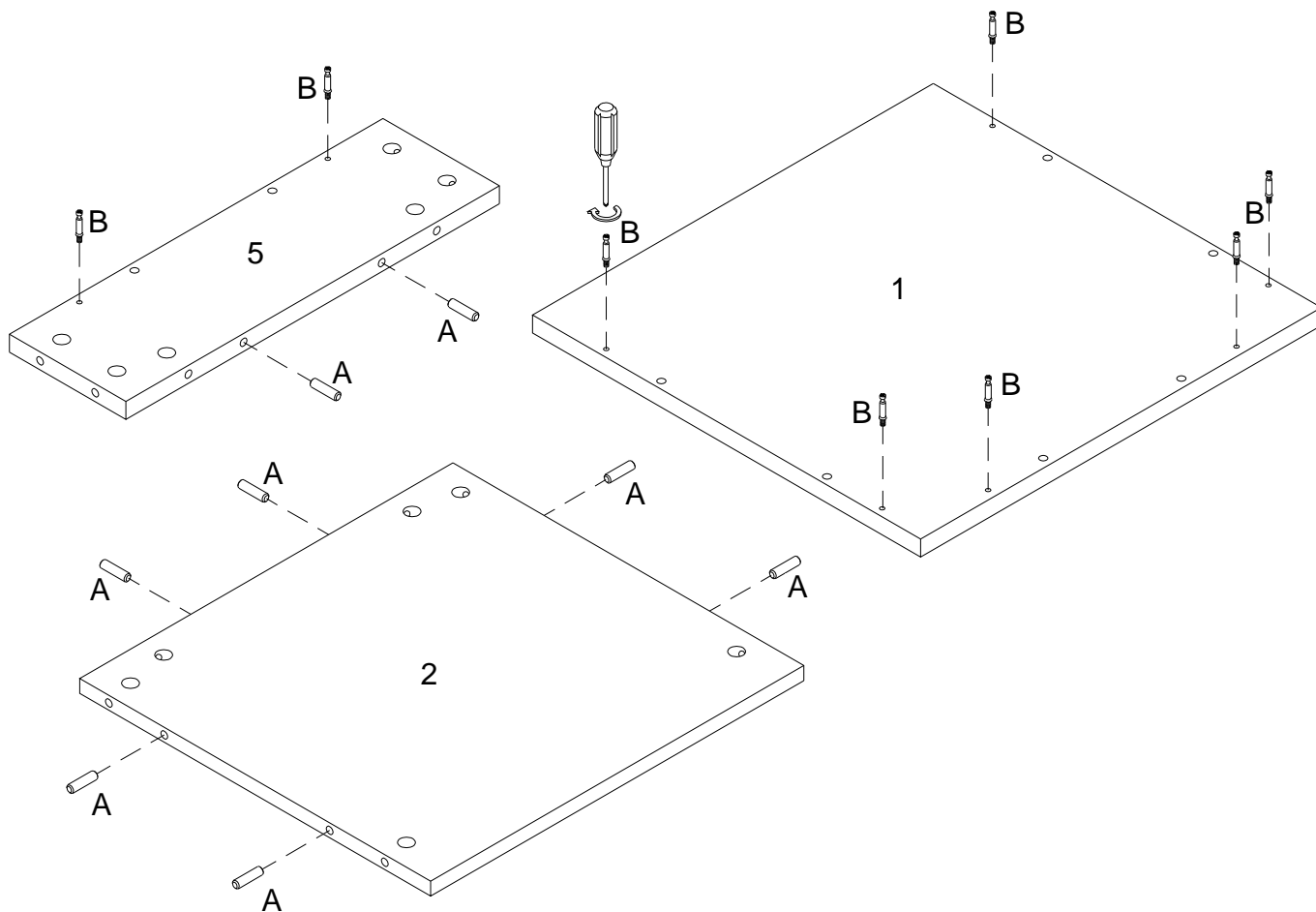
(ESP)

Utilice el tornillo (J) para fijar el deslizador del cajón (N) a la parte (3,4) con un destornillador de cabeza Philips; Inserte la clavija de madera (A) en la parte (3,4), luego fije el perno de leva (B) en la parte (3,4) con un destornillador de cabeza Philips según el diagrama.

(DE)

Befestigen Sie den Schubladenschieber (N) an das Teil (3,4) durch den Kreuzschlitzschraubendreher von Philips mit der Schraube (J). Stecken Sie den Holzdübel (A) in das Teil (3,4) ein, dann befestigen Sie die Nockenschraube (B) in das Teil (3,4) mit dem Kreuzschlitzschraubendreher von Philips gemäß der Abbildung.

Step 3



(EN)

Insert wooden dowel (A) into part (2,5), Secure Cam bolt (B) into part (1,5) with Philips head screwdriver as per diagram.

(FR)

Insérez la cheville en bois (A) dans la pièce (2,5), puis fixez le boulon à came (B) dans la pièce (1,5) avec un tournevis cruciforme conformément au schéma.

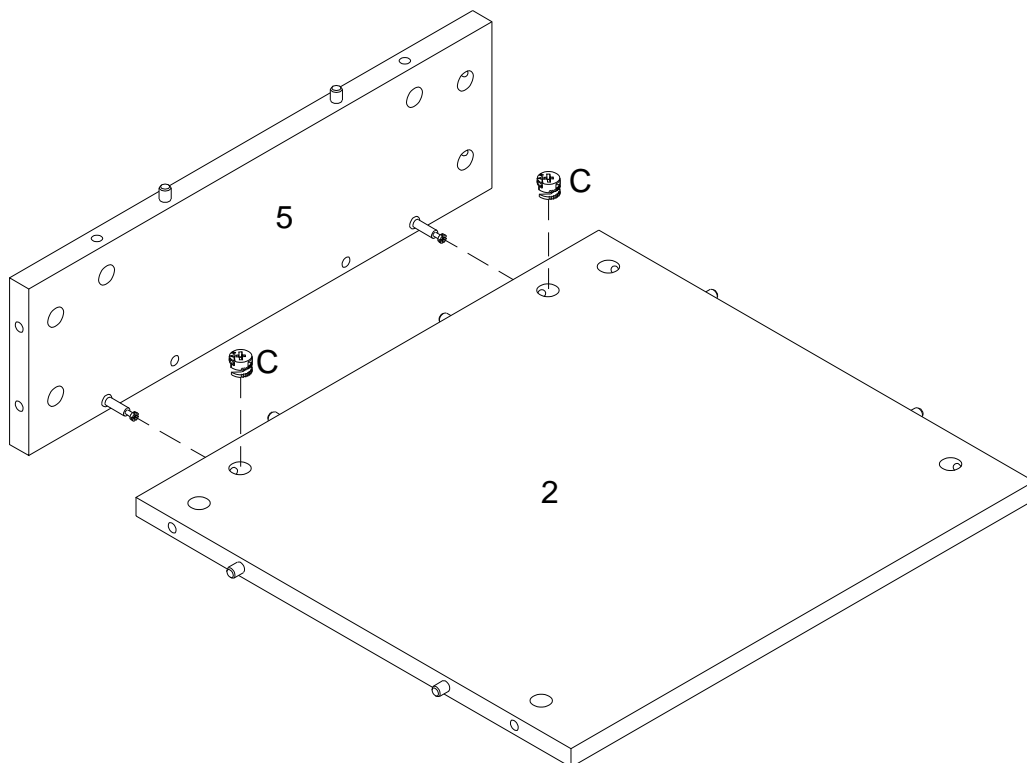
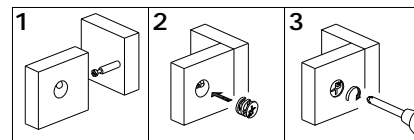
(ESP)

Inserte la clavija de madera (A) en la parte (2,5) , luego fije el perno de leva (B) en la parte (1,5) con un destornillador de cabeza Philips según el diagrama.

(DE)

Stecken Sie den Holzdübel (A) in das Teil (2,5) ein, dann befestigen Sie die Nockenschraube (B) in das Teil (1,5) mit dem Kreuzschlitzschraubendreher von Philips gemäß der Abbildung.

Step 4



(EN)

Attach part (5) to part (2), using Cam lock (C) secure part (5) to part (2) with Philips head screwdriver as per diagram.

(FR)

Fixez la pièce (5) à la pièce (2) et en utilisant le verrou à came (C) fixez la pièce (5) à la pièce (2) avec un tournevis cruciforme conformément au schéma.

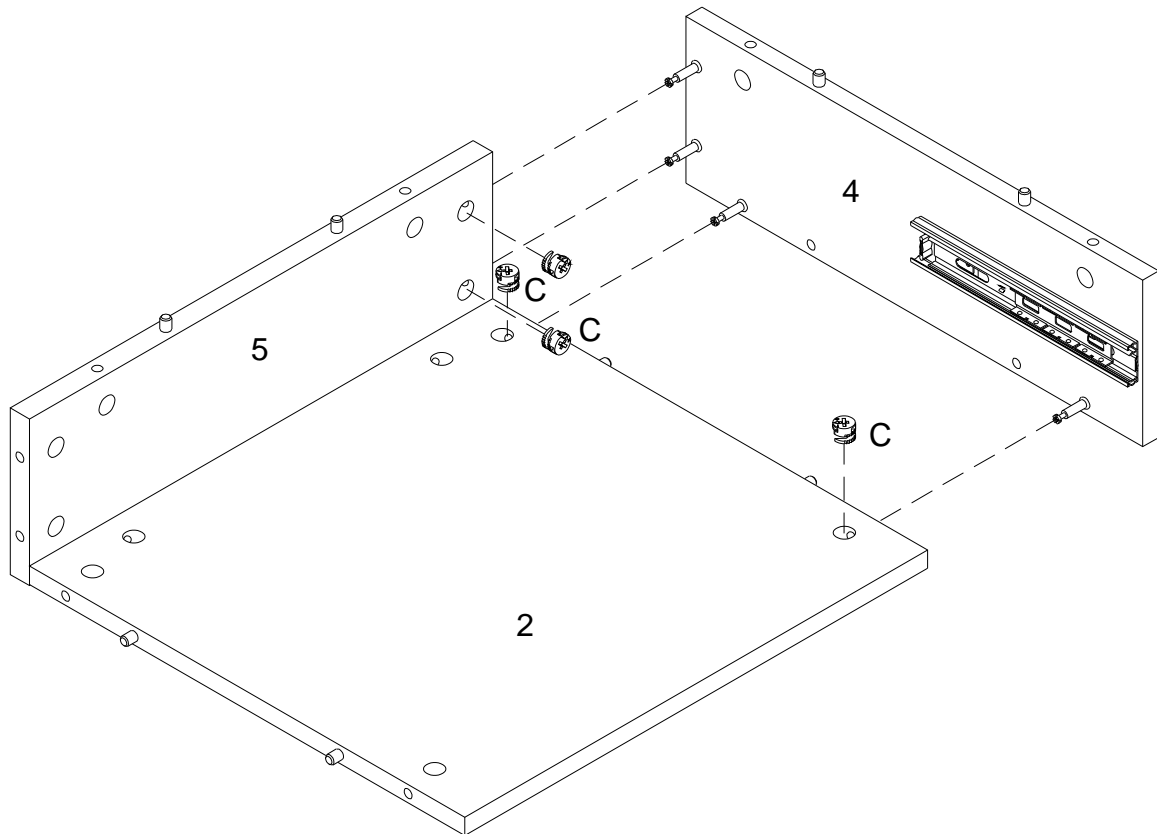
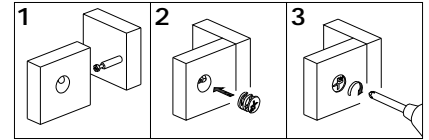
(ESP)

Fije la parte (5) a la parte (2) y use el cierre de leva (C) para fijar la parte (5) a la parte (2) con un destornillador de cabeza Philips como se muestra en el diagrama.

(DE)

Befestigen Sie das Teil (5) an das Teil (2), und Befestigen Sie das Teil (5) an das Teil (2) mit der Zylindermutter (C) durch den Kreuzschlitzschraubendreher von Philips gemäß der Abbildung.

Step 5



(EN)

Attach part (4) to part (2,5), using Cam lock (C) secure part (4) to part (2,5) with Philips head screwdriver as per diagram.

(FR)

Fixez la pièce (4) à la pièce (2,5) et en utilisant le verrou à came (C) fixez la pièce (4) à la pièce (2,5) avec un tournevis cruciforme conformément au schéma.

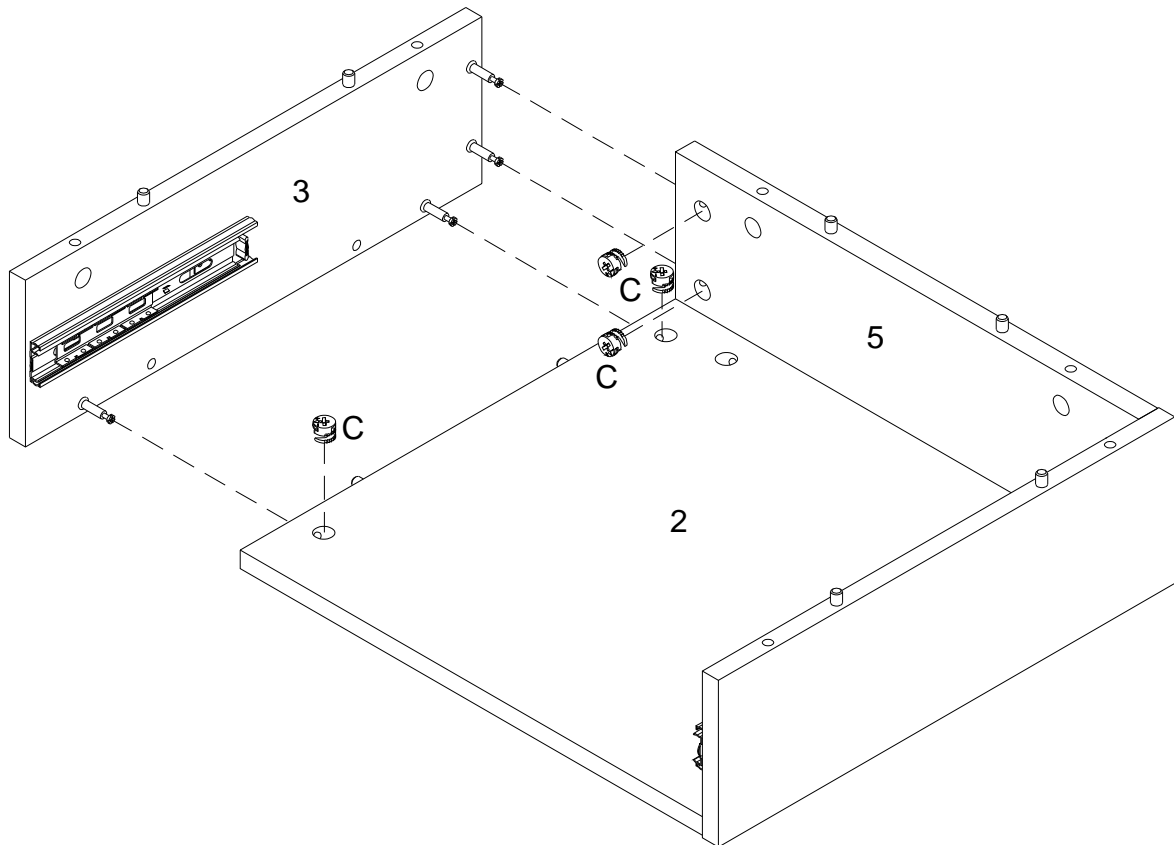
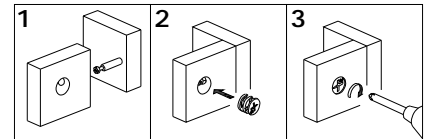
(ESP)

Fije la parte (4) a la parte (2,5) y use el cierre de leva (C) para fijar la parte (4) a la parte (2,5) con un destornillador de cabeza Philips como se muestra en el diagrama.

(DE)

Befestigen Sie das Teil (4) an das Teil (2,5), und Befestigen Sie das Teil (4) an das Teil (2,5) mit der Zylindermutter (C) durch den Kreuzschlitzschraubendreher von Philips gemäß der Abbildung.

Step 6



(EN)

Attach part (3) to part (2,5), using Cam lock (C) secure part (3) to part (2,5) with Philips head screwdriver as per diagram.

(FR)

Fixez la pièce (3) à la pièce (2,5) et en utilisant le verrou à came (C) fixez la pièce (3) à la pièce (2,5) avec un tournevis cruciforme conformément au schéma.

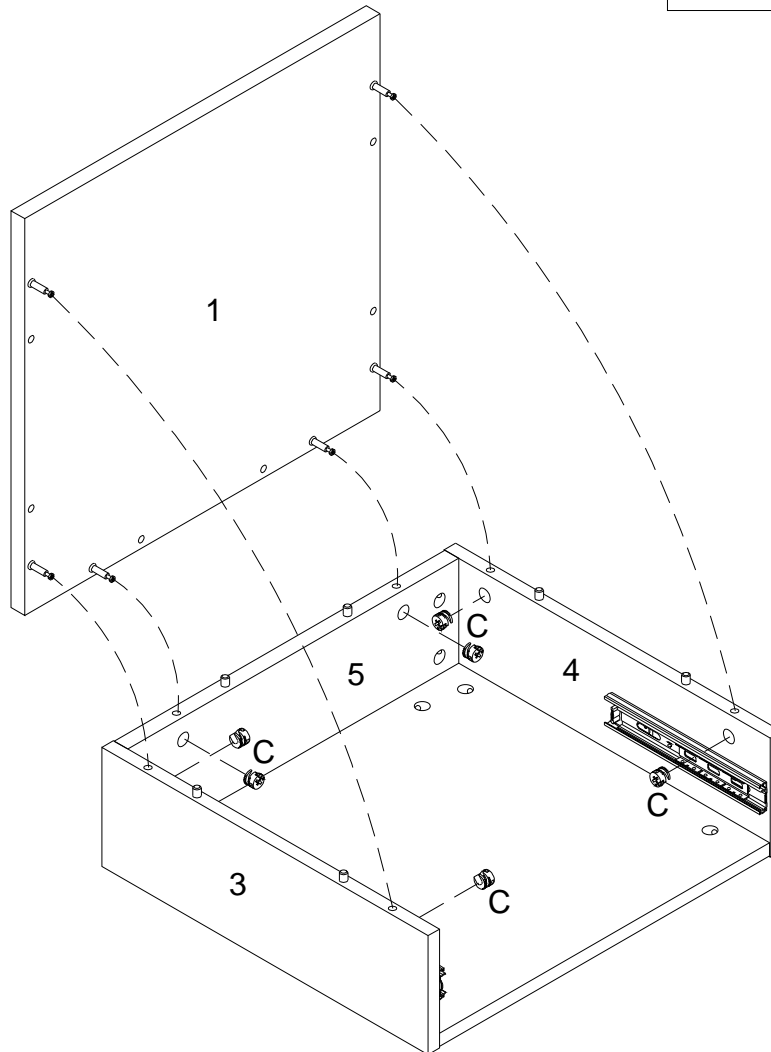
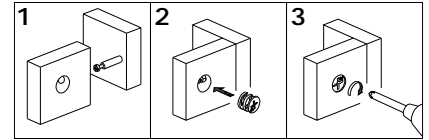
(ESP)

Fije la parte (3) a la parte (2,5) y use el cierre de leva (C) para fijar la parte (3) a la parte (2,5) con un destornillador de cabeza Philips como se muestra en el diagrama.

(DE)

Befestigen Sie das Teil (3) an das Teil (2,5), und Befestigen Sie das Teil (3) an das Teil (2,5) mit der Zylindermutter (C) durch den Kreuzschlitzschraubendreher von Philips gemäß der Abbildung.

Step 7



(EN)

Attach part (1) to part (3,4,5), using Cam lock (C) secure part (1) to part (3,4,5) with Philips head screwdriver as per diagram.

(FR)

Fixez la pièce (1) à la pièce (3,4,5), et en utilisant le verrou à came (C) fixez la pièce (1) à la pièce (3,4,5) avec un tournevis cruciforme conformément au schéma.

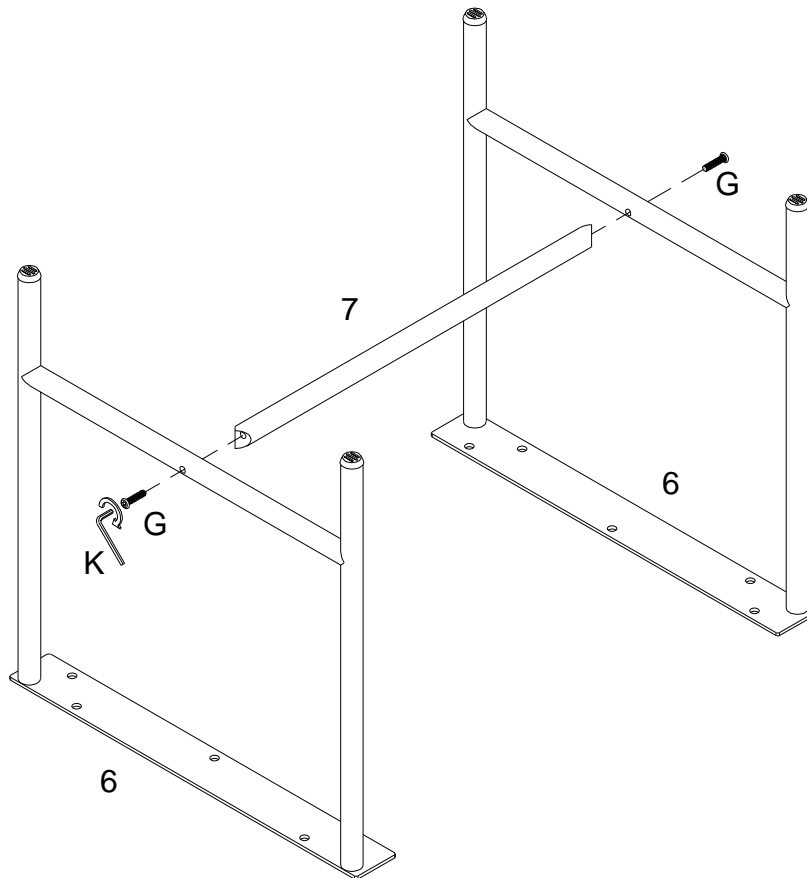
(ESP)

Fije la parte (1) a la parte (3,4,5), y usando el cierre de leva (C) asegure la parte (1) a la parte (3,4,5) con un destornillador de cabeza Philips como se muestra en el diagrama.

(DE)

Befestigen Sie das Teil (1) an das Teil (3,4,5), und befestigen Sie das Teil (1) an das Teil (3,4,5) mit der Zylindermutter (C) durch den Kreuzschlitzschraubendreher von Philips gemäß der Abbildung.

Step 8



(EN)

Using bolt (G) attach part (7) to part (6) with Hex key (K) as per diagram. Note: Please do not fully tighten all bolts.

(FR)

Utilisez le boulon (G) pour fixer la pièce (7) à la pièce (6) avec la clé hexagonale (K) conformément au schéma. Remarque: Veuillez ne pas serrer complètement tous les boulons.

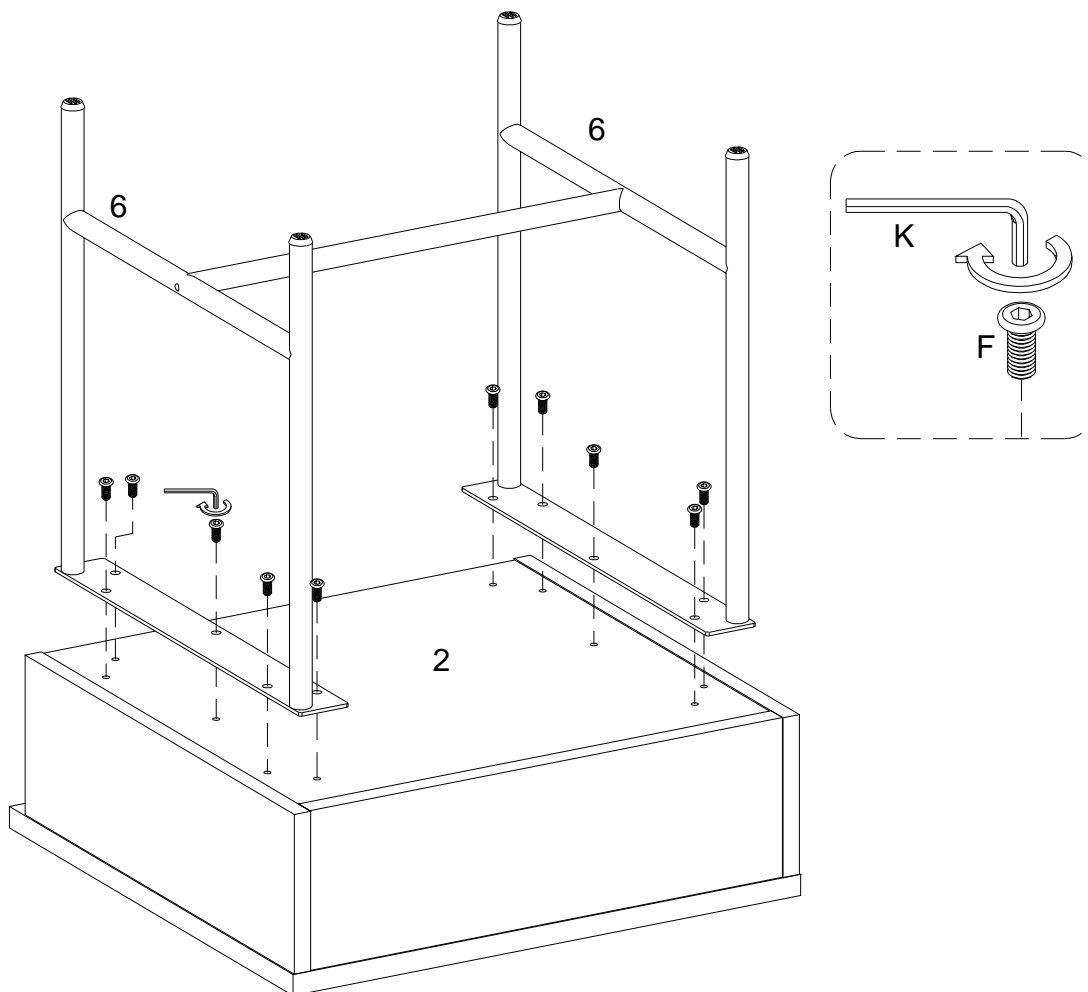
(ESP)

Use el perno (G) para unir la parte (7) a la parte (6) con la llave hexagonal (K) según el diagrama. Nota: Por favor, no apriete completamente todos los pernos.

(DE)

Befestigen Sie das Teil (7) an das Teil (6) mit dem Bolzen (G) durch den Inbusschlüssel (K) gemäß der Abbildung. Hinweis: Ziehen Sie alle Bolzen nicht fest an.

Step 9



(EN)

Using bolt (F) attach part (6) to part (2) with Hex key (K) as per diagram. Note: Please fully tighten all bolts.

(FR)

En utilisant le boulon (F) fixez la pièce (6) à la pièce (2) avec la clé hexagonale (K) conformément au schéma. Remarque: Veuillez serrez complètement tous les boulons.

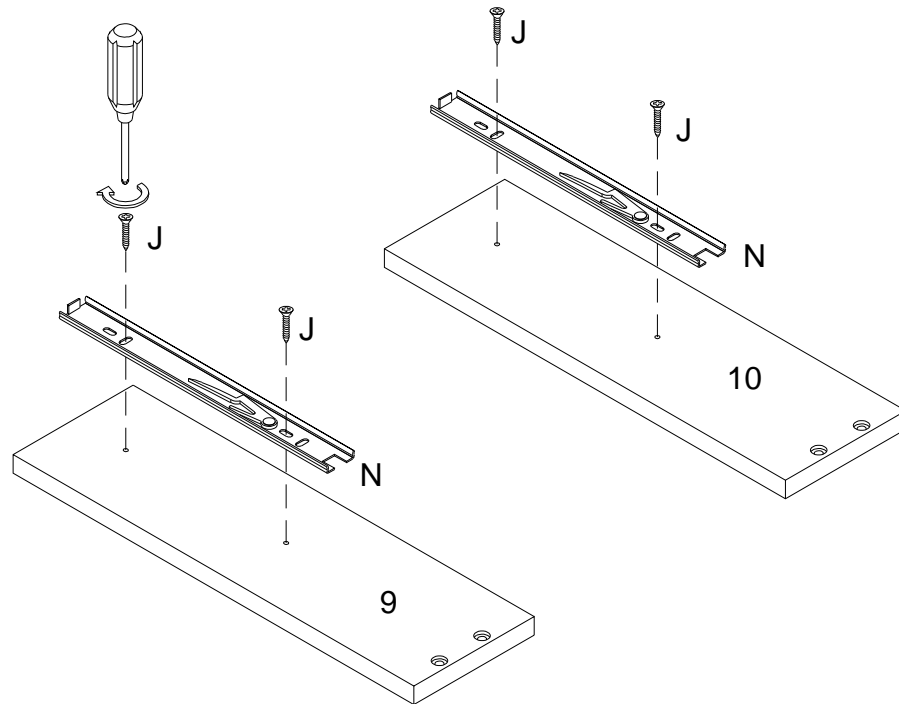
(ESP)

Use el perno (F) para fijar la parte (6) a la parte (2) con la llave hexagonal (K) según el diagrama. Nota: Apriete completamente todos los pernos.

(DE)

Befestigen Sie das Teil (6) an das Teil (2) mit dem Bolzen (F) durch den Inbusschlüssel (K) gemäß der Abbildung. Hinweis: Bitte ziehen Sie alle Bolzen fest an.

Step 10



(EN)

Using Screw (J) attach Drawer slider (N) to part (9,10) with Philips head screwdriver as per diagram.

(FR)

Utilisez la vis (J) pour fixer le curseur du tiroir (N) à la pièce (9,10) avec un tournevis cruciforme conformément au schéma.

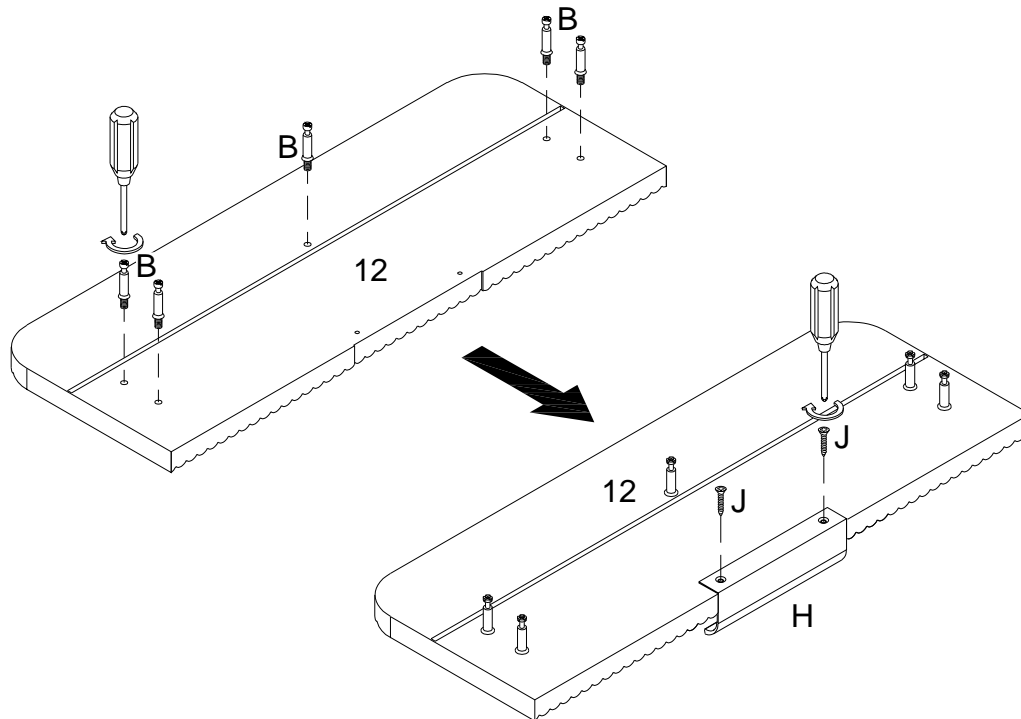
(ESP)

Utilice el tornillo (J) para fijar el deslizador del cajón (N) a la parte (9,10) con un destornillador de cabeza Philips según el diagrama.

(DE)

Befestigen Sie den Schubladenschieber (N) an das Teil (9,10) durch den Kreuzschlitzschraubendreher von Philips mit der Schraube (J) gemäß der Abbildung.

Step 11



(EN)

Secure Cam bolt (B) into part (12) with Philips head screwdriver. Using Screw (J) secure Handle (H) to part (12) with Philips head screwdriver as per diagram.

(FR)

Fixez le boulon à came (B) dans la pièce (12) avec un tournevis cruciforme. En utilisant la vis (J) fixez la poignée (H) à la pièce (12) avec un tournevis cruciforme conformément au schéma.

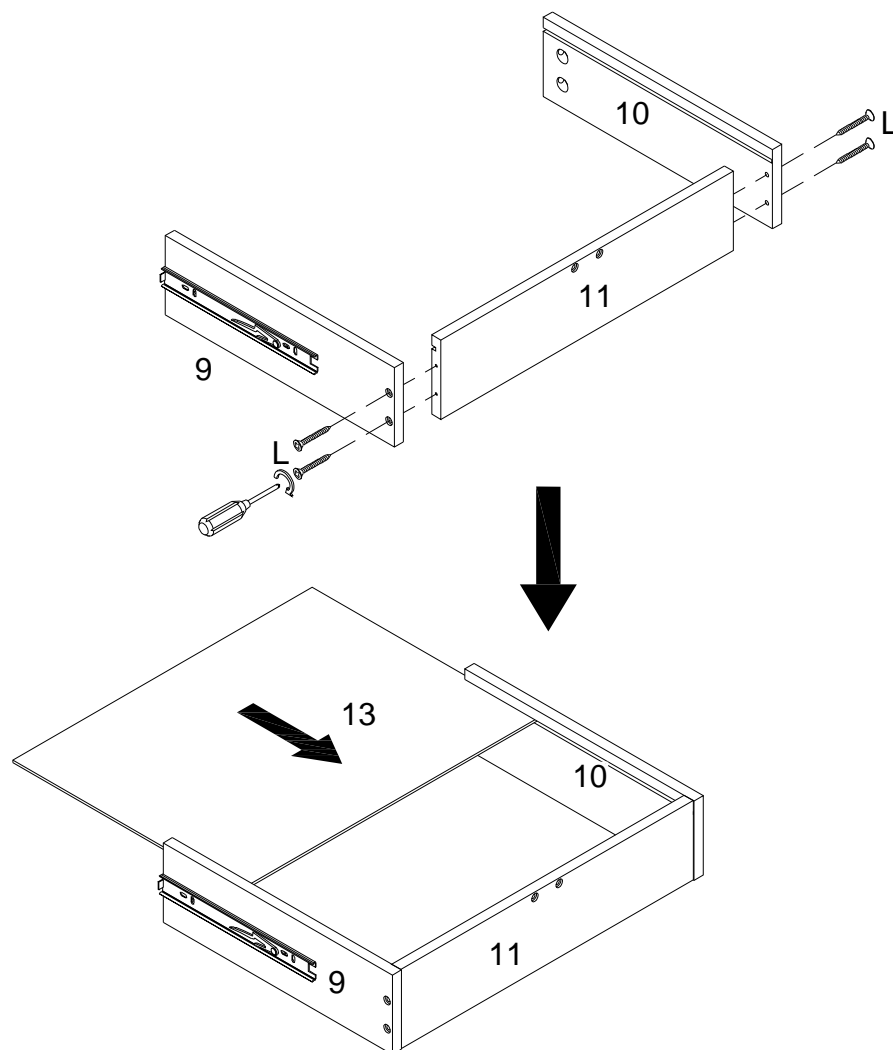
(ESP)

Fije el perno de leva (B) a la parte (12) con un destornillador de cabeza Philips. Use el tornillo (J) para fijar la manija (H) a la parte (12) con un destornillador de cabeza Philips según el diagrama.

(DE)

Befestigen Sie die Nockenschraube (B) in das Teil (12) durch den Kreuzschlitzschraubendreher von Philips. Befestigen Sie den Griff (H) an das Teil (12) mit der Schraube (J) durch den Kreuzschlitzschraubendreher von Philips gemäß der Abbildung

Step 12



(EN)

Using Screw (L) secure part (9,10) to part (11) with Philips head screwdriver, then place part (13) as per diagram.

(FR)

Utilisez la vis (L) pour fixer la pièce (9,10) à la pièce (11) avec un tournevis cruciforme, puis mettez la pièce (13) conformément au schéma.

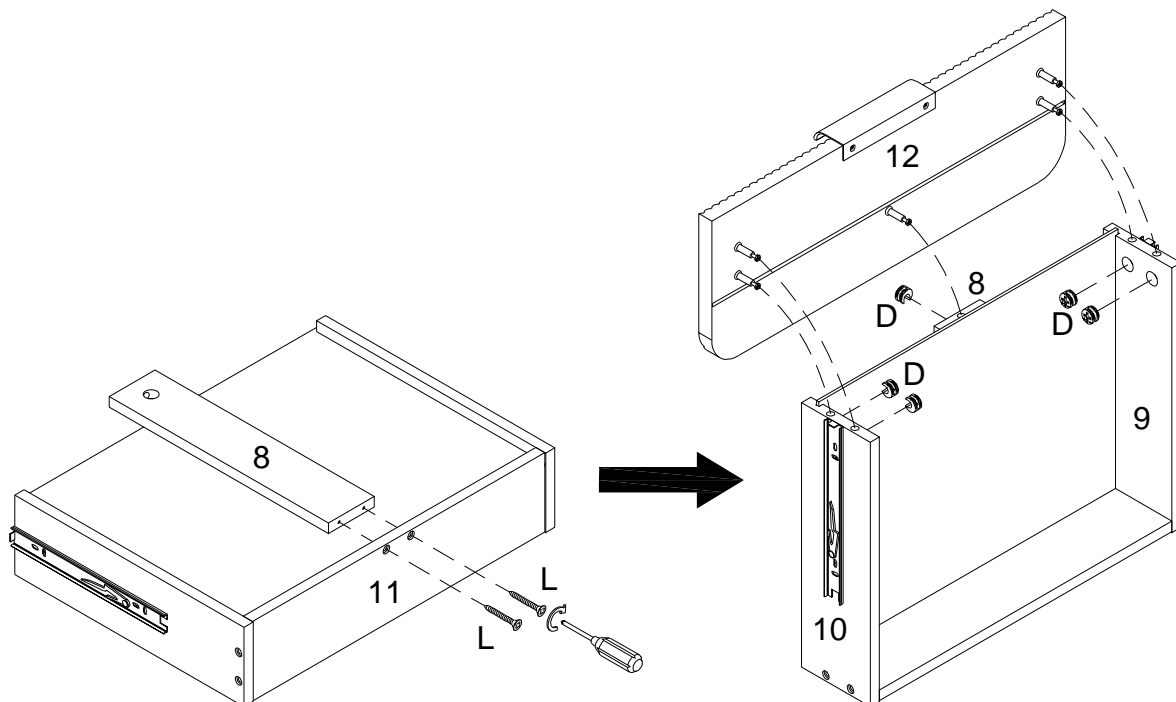
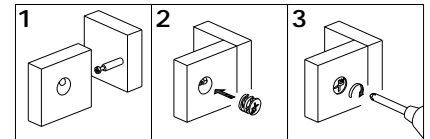
(ESP)

Use el tornillo (L) para fijar la parte (9,10) a la parte (11) con un destornillador de cabeza Philips, luego ponga la parte (13) según el diagrama.

(DE)

Befestigen Sie das Teil (9,10) an das Teil (11) mit der Schraube (L) durch den Kreuzschlitzschraubendreher von Philips, dann platzieren Sie das Teil (13) gemäß der Abbildung.

Step 13



(EN)

Using Screw (L) secure part (8) to part (11) with Philips head screwdriver, then attach part (12) to part (8,9,10), using Cam lock (D) secure part (12) to part (8,9,10) with Philips head screwdriver as per diagram.

(FR)

En utilisant la vis (L) fixez la pièce (8) à la pièce (11) avec un tournevis cruciforme, puis fixez la pièce (12) à la pièce (8,9,10), en utilisant le serrure à came (D) fixez la pièce (12) à la pièce (8,9,10) avec un tournevis cruciforme conformément au schéma.

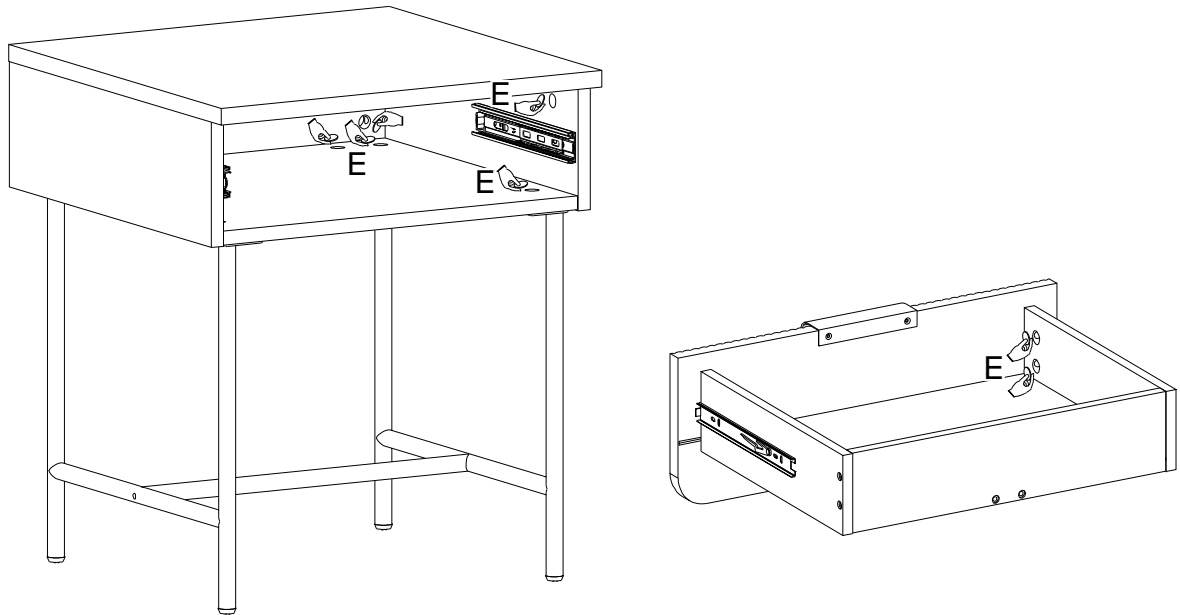
(ESP)

Use el tornillo (L) para fijar la parte (8) a la parte (11) con un destornillador de cabeza Philips. Fije el perno (12) a la parte (8,9,10), luego use el cierre de leva (D) para fijar la parte (12) a la parte (8,9,10) con un destornillador de cabeza Philips según el diagrama.

(DE)

Befestigen Sie das Teil (8) an das Teil (11) mit der Schraube (L) durch den Kreuzschlitzschraubendreher von Philips. Befestigen Sie das Teil (12) an das Teil (8,9,10), und sichern Sie dann das Teil (12) an das Teil (8,9,10) mit der Zylindermutter (D) durch den Kopfschraubendreher von Philips gemäß der Abbildung.

Step 14



(EN)

Place sticker (E) to cover the holes as per diagram.

(FR)

Placez l'autocollant (E) pour couvrir les trous conformément au schéma.

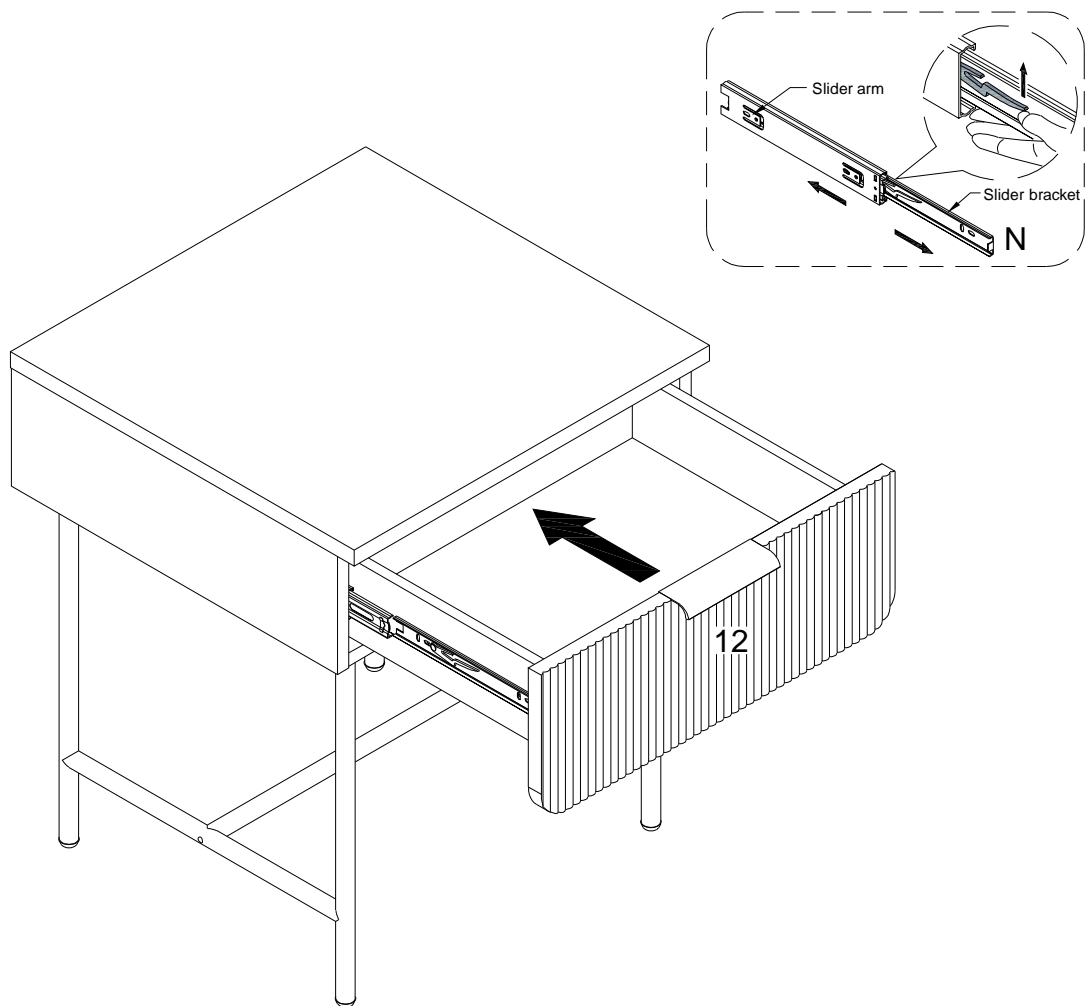
(ESP)

Coloque la pegatina (E) que cubre los agujeros según el diagrama .

(DE)

Platzieren Sie den Aufkleber (E) auf die Bohrungen gemäß der Abbildung.

Step 15



(EN)

Assemble the drawer as per diagram. Note :If the drawer does not go in smoothly .Press or lift the plastic release lever. Pull out the slider bracket from the slider arm then re-assemble the drawer until they go in smoothly well.

(FR)

Assemblez le tiroir conformément au schéma. Remarque: Si le tiroir ne rentre pas en douceur, appuyez ou soulevez le levier de déverrouillage en plastique. Retirez le support du curseur du bras coulissant, puis réassemblez le tiroir jusqu'à ce qu'il rentre bien.

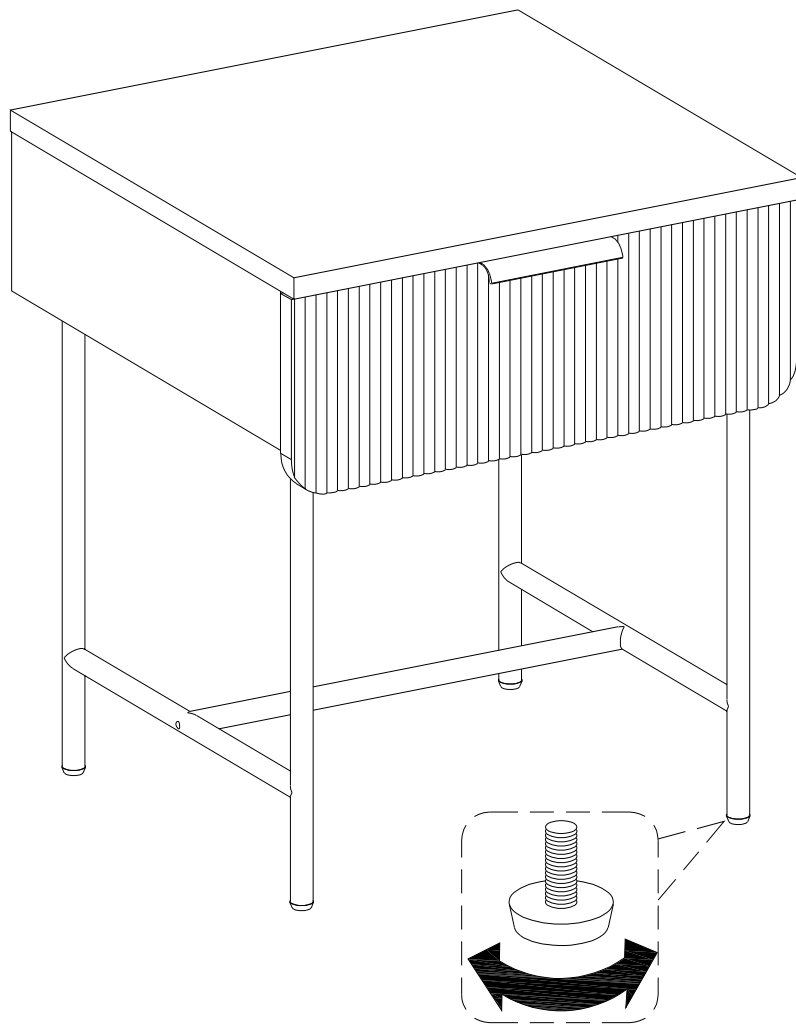
(ESP)

Ensamble el cajón según el diagrama. Nota: Si el cajón no entra suavemente, presione o levante la palanca de plástico. Saque el soporte del brazo deslizante y vuelva a montar el cajón hasta que entre suavemente.

(DE)

Montieren Sie die Schublade gemäß der Abbildung. Hinweis: Wenn die Schublade nicht reibungslos einrastet, drücken oder heben Sie den Plastik-Entriegelungshebel. Ziehen Sie die Schubladenlasche aus der Schubladenschiene heraus und bauen Sie die Schublade wieder zusammen, bis sie reibungslos einrastet.

Step 16



(EN)

Position the assembled unit at the desired location ,if necessary adjust the floor leveler at the bottom of the leg to level the unit .

(FR)

Positionnez l'unité assemblée à l'emplacement souhaité, si nécessaire ajustez le niveleur de plancher au bas de la jambe pour mettre l'unité à niveau.

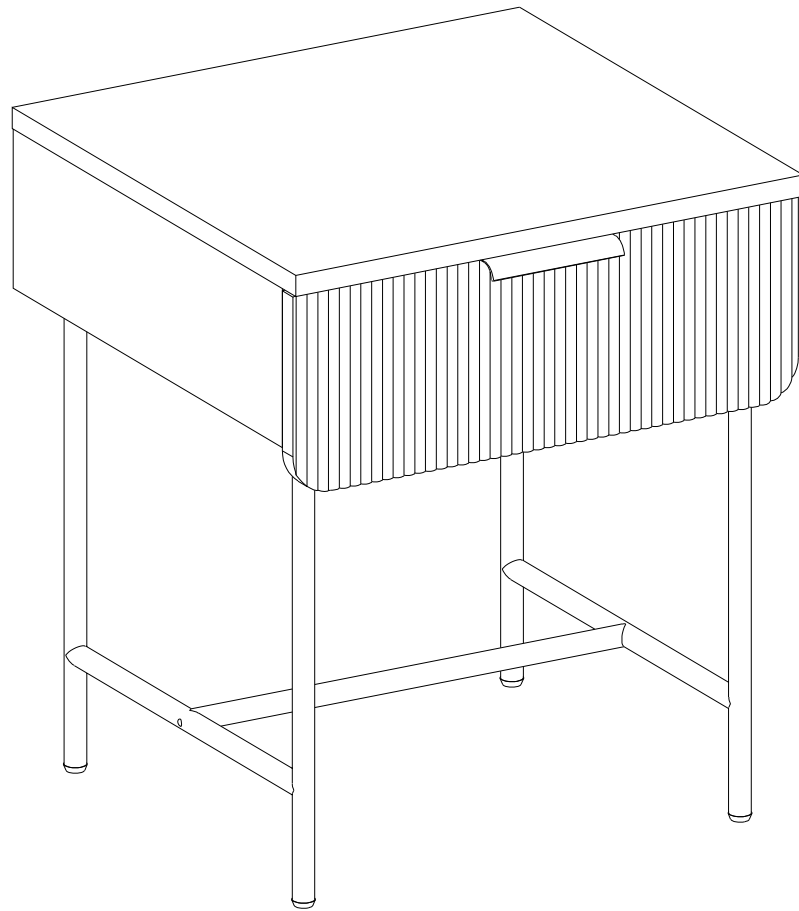
(ESP)

Coloque la unidad ensamblada en el lugar deseado; si es necesario ajuste el nivelador de piso en la parte inferior de la pata para nivelar la unidad.

(DE)

Positionieren Sie die zusammengebaute Baueinheit an der gewünschten Stelle. Passen Sie gegebenenfalls die Nivellierfüße an der Unterseite der Beine an die Ebene des Geräts an.

Step 17



Final Assembly