

**babyletto**

**gelato**



M12934









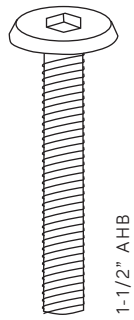
**hardware**  
actual size

**herraje**  
tamaño real

**matériel**  
taille actuelle

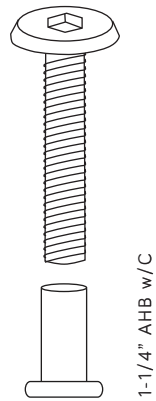
**H1**

x8



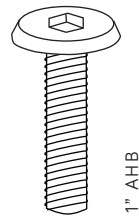
**H2**

x4



**H3**

x6



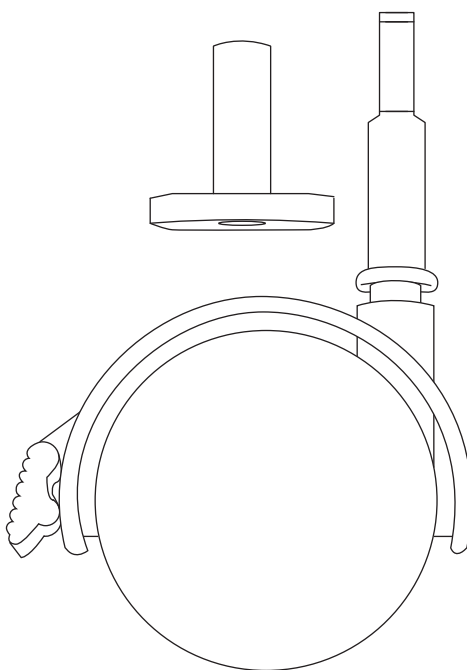
**H4**

x14



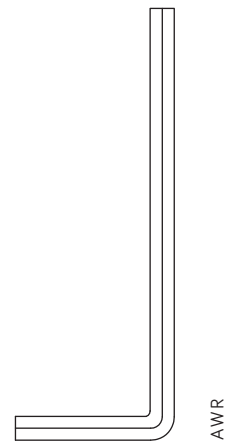
**H5**

x4

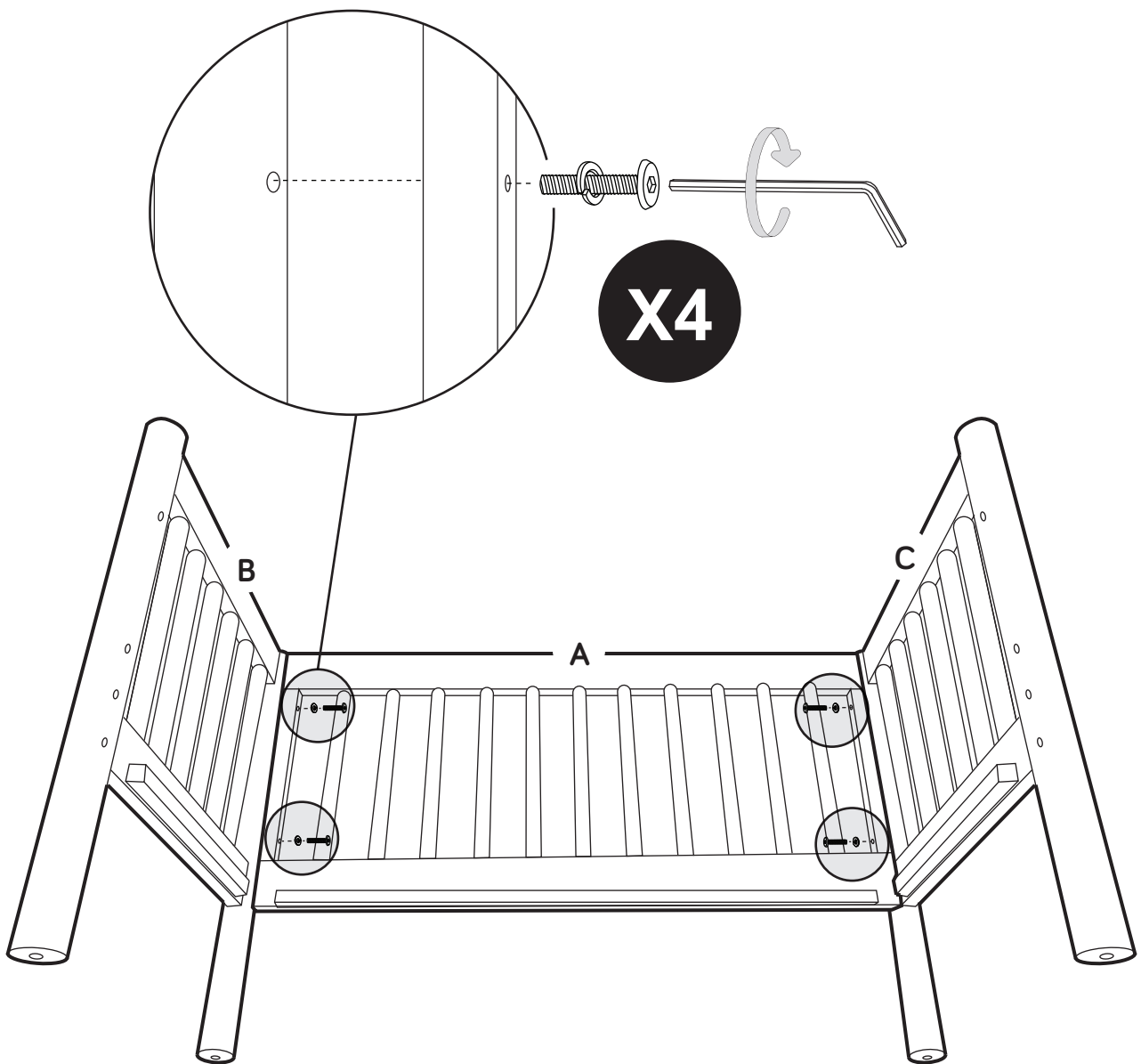
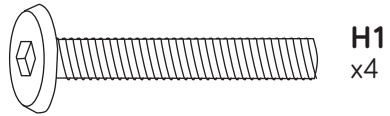


**H6**

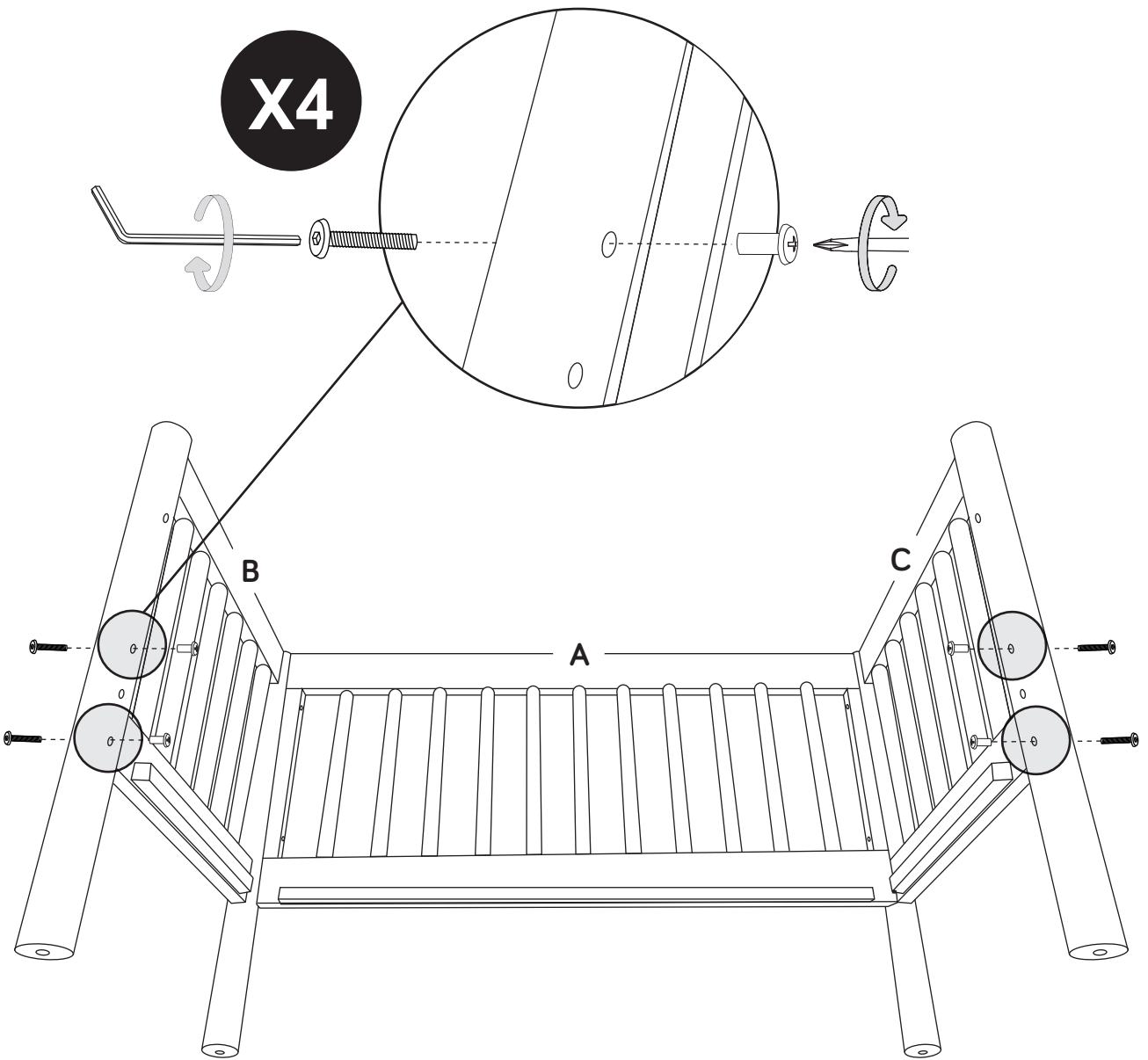
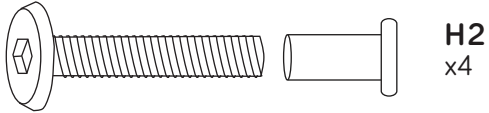
x1



1

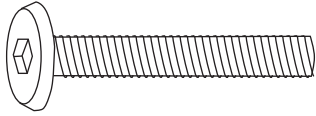


2





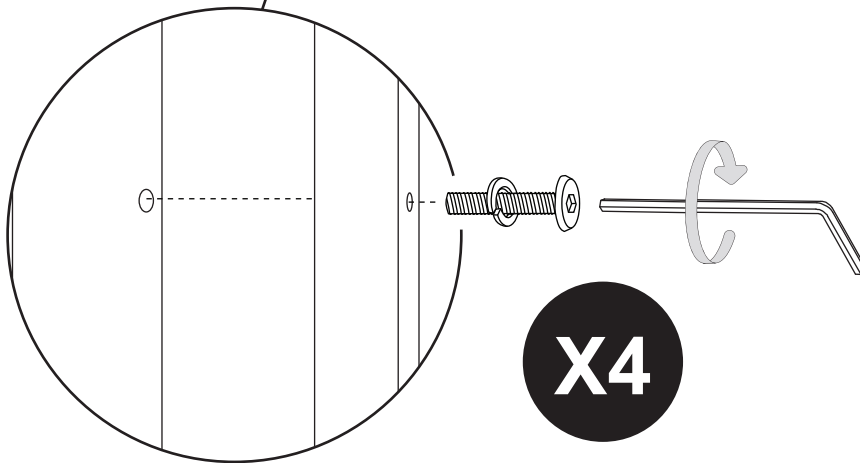
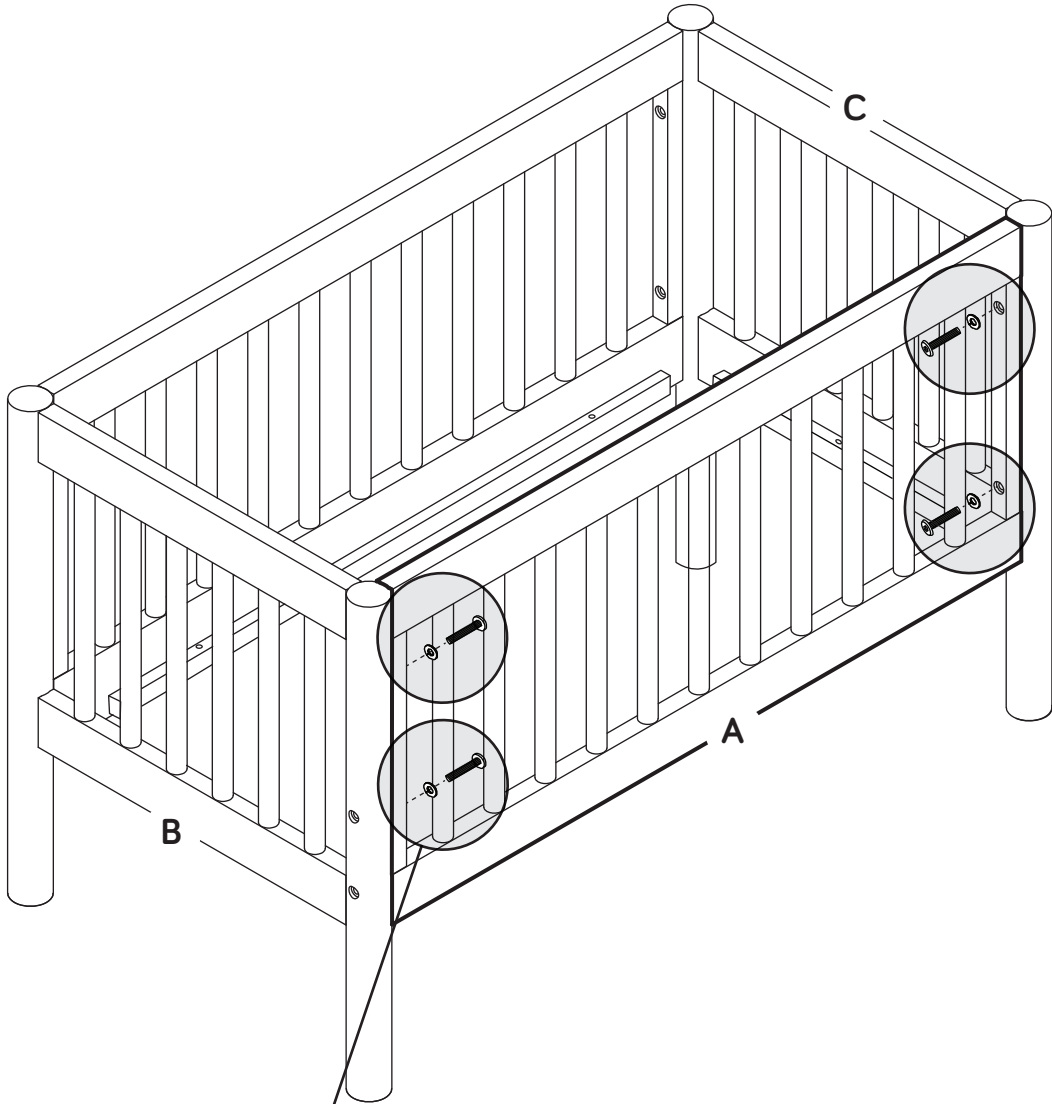
3



H1  
x4

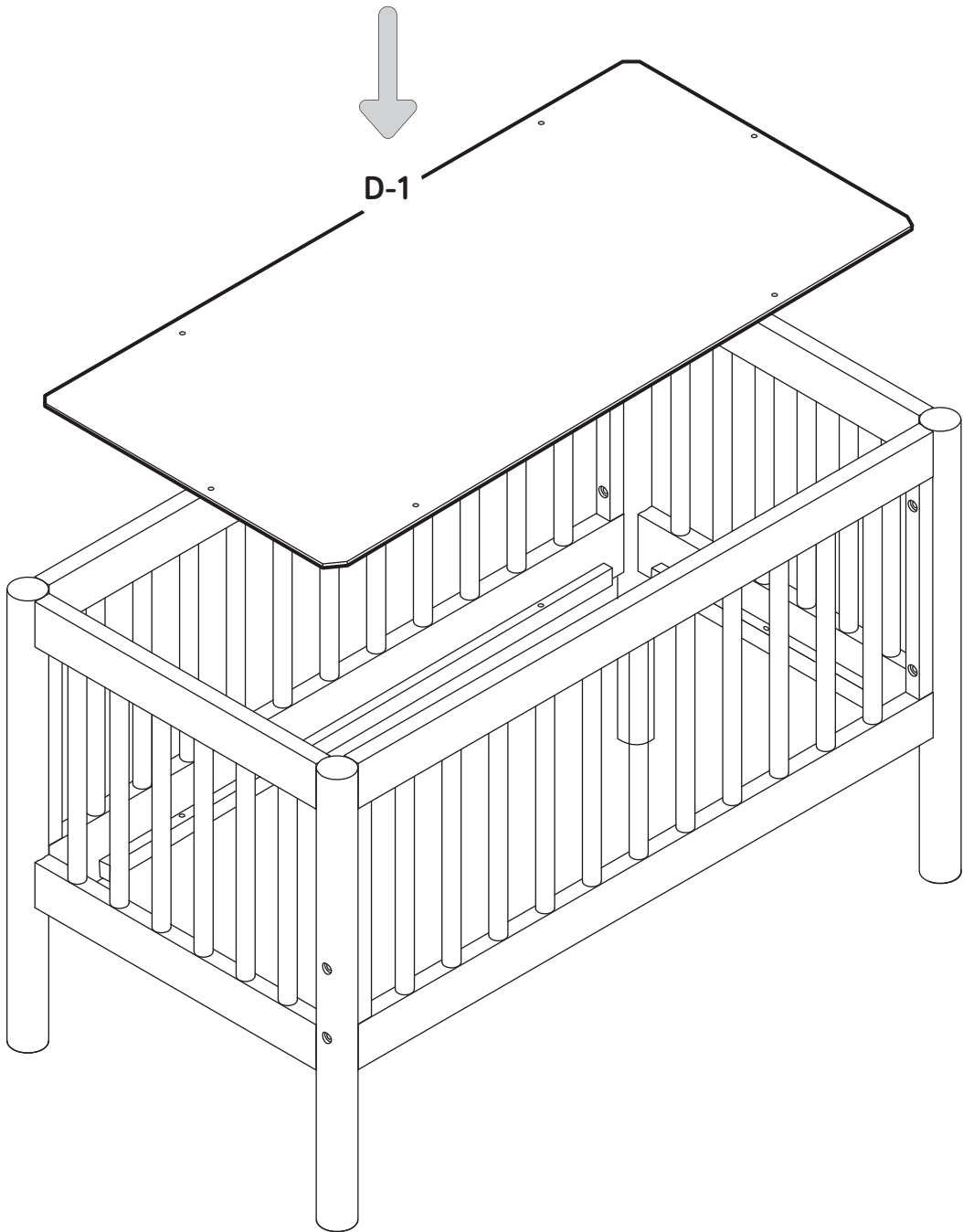


H4  
x4

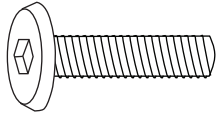


X4

4



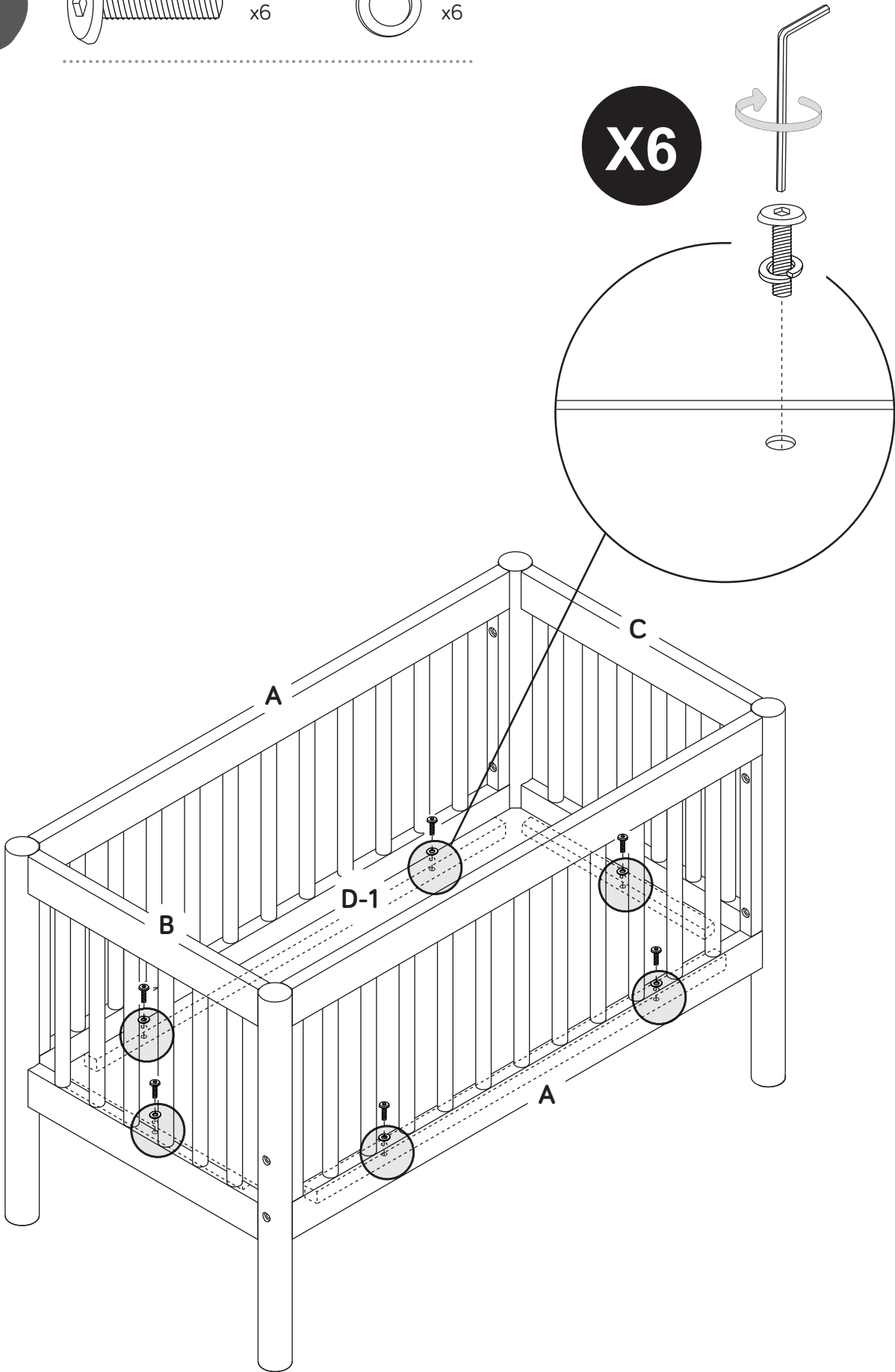
5



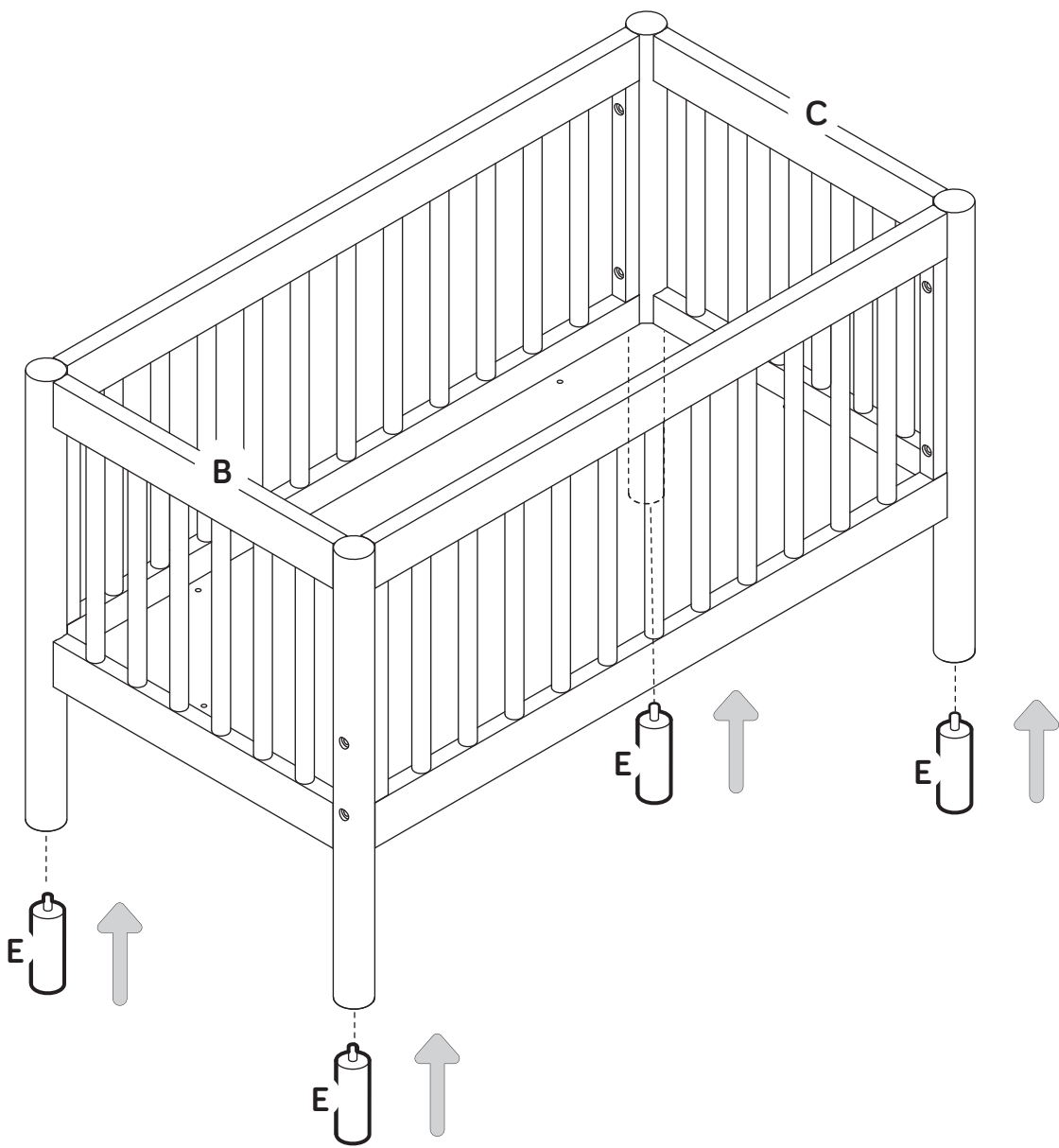
H3  
x6



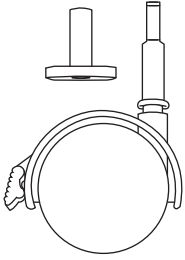
H4  
x6



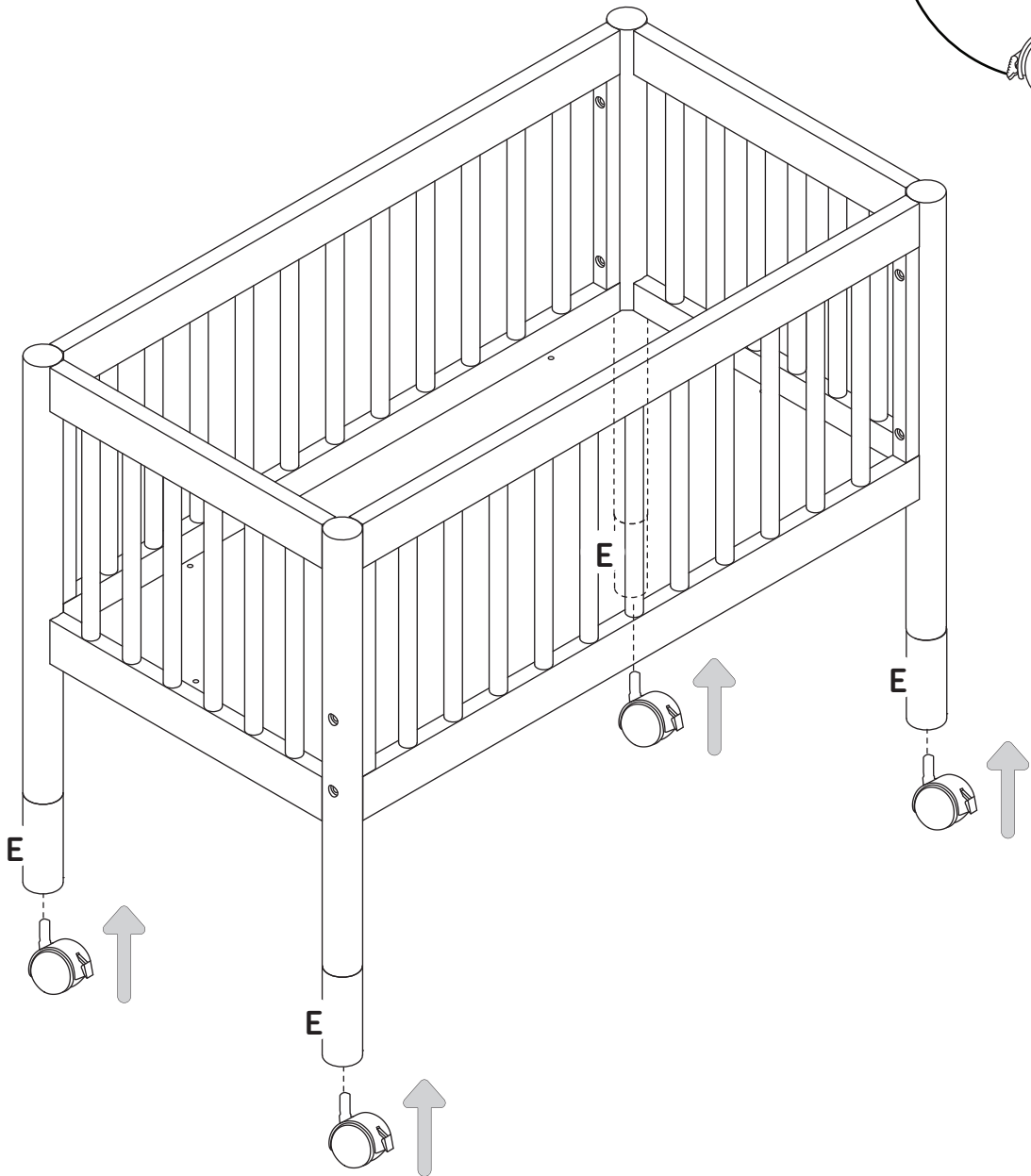
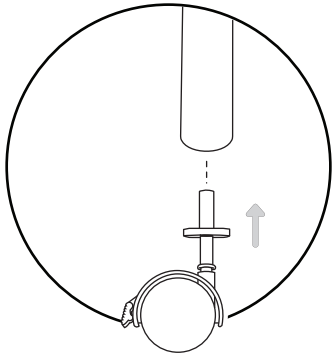
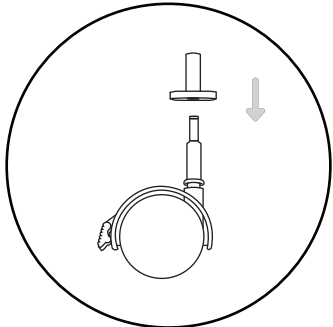
6

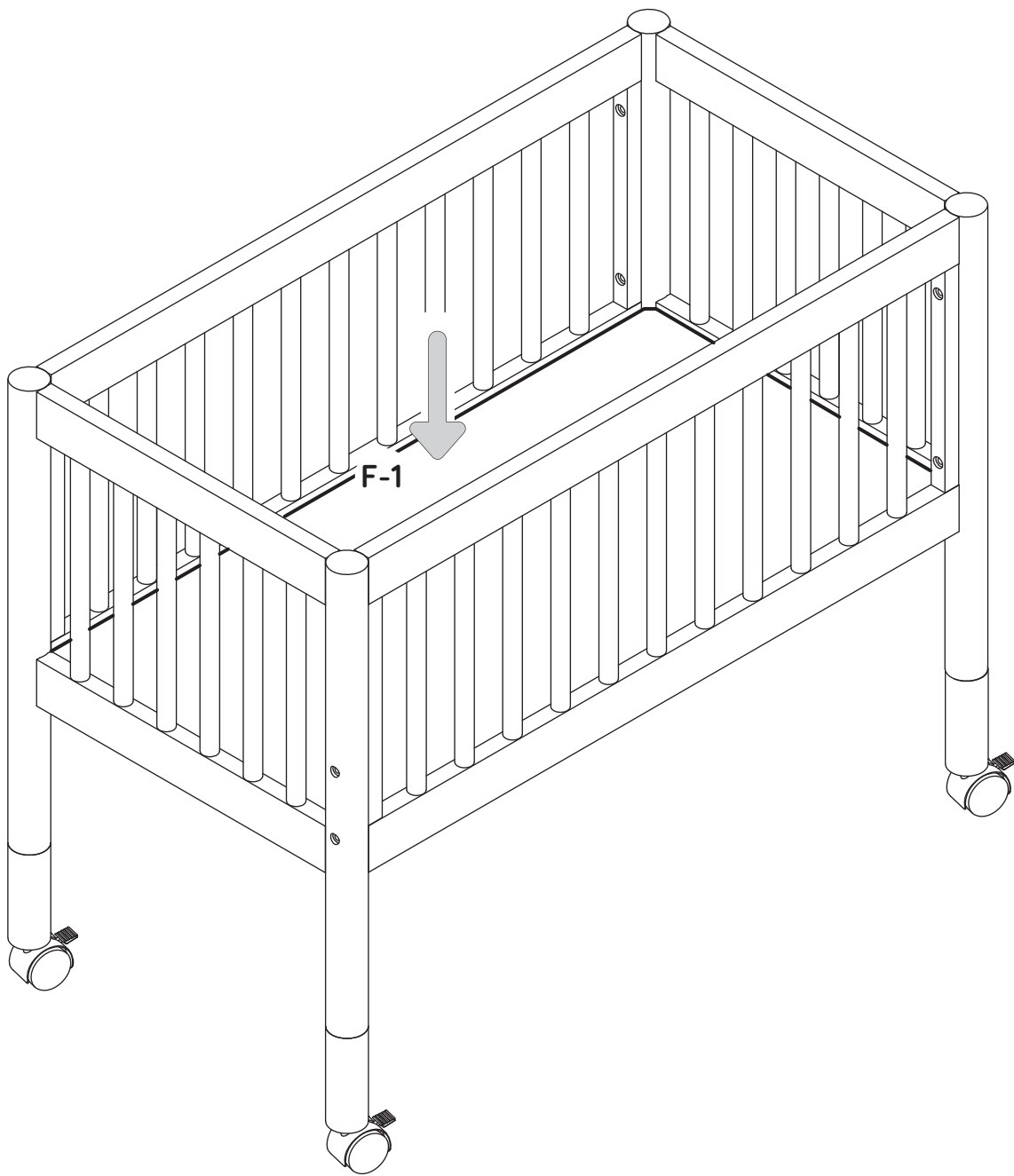


7

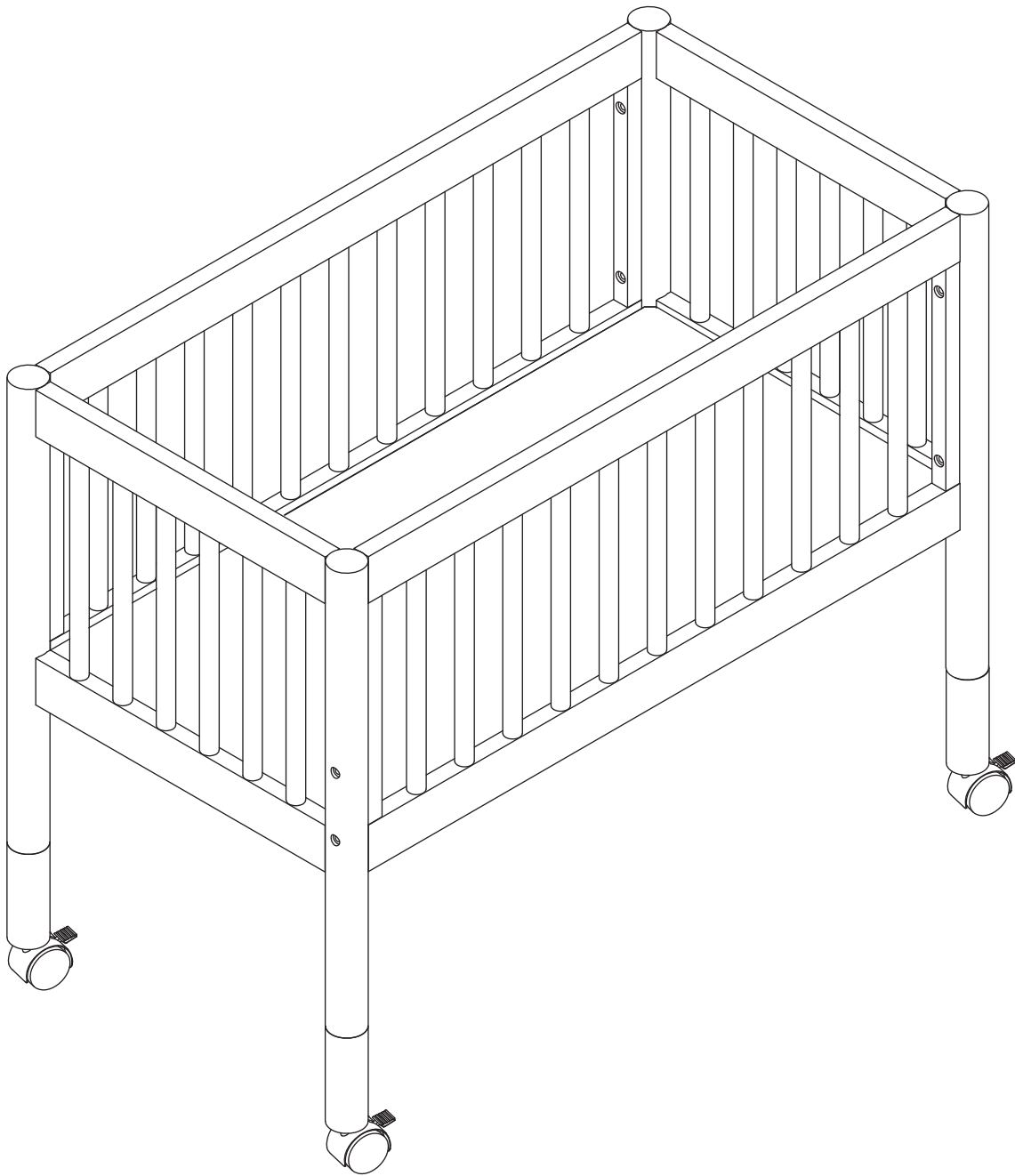


H5  
x4





# voila!







## storage



Because materials respond to temperature and humidity, it is important to store furniture in controlled environments. Furniture should not be placed in direct sunlight or near air-conditioning outlets, radiators, heaters, or humidifiers. Any changes such as extreme heat or cold, dampness, or dryness, may cause noticeable shrinkage or swelling of wood. Direct sunlight may affect the coloring of materials over time.

## care and cleaning



To clean wood or metal parts, use a lint-free, soft cloth with a non-toxic cleaner. Wipe dry immediately. To avoid scratches or other damages, do not use abrasive chemicals or materials. For fabrics, we recommend using a non-toxic foaming fabric cleaner or leather cleaner where appropriate. Touch up kits are available for purchase by contacting us at:

**(323) 282-5163** or **INFO@MDBMAIL.COM**

## registration



Registering your product is simple. You can do so at:

**BABYLETTO.COM/REGISTRATIONS**

## part replacement



If you would like to order replacement or missing parts, please visit us at:

**BABYLETTO.COM/PARTS**

or you can contact us by mail at:

**8700 REX RD. PICO RIVERA, CA 90660**

## one year limited warranty



Oops! Did we make a mistake? No worries, your Babyletto product is covered under warranty for one year after the date of purchase. For more details on our warranty policy, please visit:

**BABYLETTO.COM/WARRANTY**

## **ADVERTENCIA:**

**DEJE DE USAR EL MOISÉS/CUNA CUANDO EL NIÑO PUEDA SENTARSE, PARARSE, ARRODILLARSE O DARSE VUELTA SIN AYUDA. EL MOISÉS/CUNA PODRÍA VOLCARSE SI EL NIÑO SE APOYA CONTRA LAS BARANDAS DEL MOISÉS/CUNA.**

**SI NO SE SIGUEN ESTAS ADVERTENCIAS Y LAS INSTRUCCIONES PODRÍA OCASIONAR LESIONES GRAVES O FATALES.**

### **PELIGRO DE ASFIXIA**

Use solo la colchoneta provista por el fabricante.

Los bebés se han asfixiado:

- En los huecos entre el acolchado adicional y el costado del moisés/cuna
- Sobre la ropa de cama blanda

### **PELIGRO DE CAÍDA**

Para ayudar a prevenir caídas, no use este producto cuando el niño comience a levantarse apoyándose con las manos y las rodillas o haya llegado al peso máximo de 7.9 kg (17.5 lbs) recomendado por el fabricante, lo que ocurra primero.

Siempre compruebe que el moisés esté firmemente trabado en la base tratando de levantar la cama del moisés.

No use este moisés si no puede seguir exactamente las instrucciones incluidas.

No use este moisés para un niño que pueda darse vuelta o que haya llegado a pesar 7.9 kg (17.5 lbs).

Use solo la colchoneta provista por el fabricante.

NUNCA agregue una almohada, edredón ni otro colchón para aumentar el acolchado.

Para reducir el riesgo del síndrome de muerte infantil súbita (SMIS), los pediatras recomiendan poner a los bebés sanos boca arriba para dormir, a menos que su médico le indique otras instrucciones.

Si se usa una sábana con la colchoneta, use solo la que entrega el fabricante del moisés o cuna o una que sea diseñada específicamente para adecuarse a las dimensiones del colchón del moisés o cuna.

¡Las cuerdas pueden causar estrangulación! No ponga objetos que tengan cuerdas alrededor del cuello de un niño, como cordones de capuchas o de chupetes. No suspenda cuerdas encima de un moisés o cuna ni ponga cordeles en los juguetes.

No ponga este moisés cerca de una ventana o puerta ventana donde un niño pueda alcanzar el cordón de una cortina o persiana que pueda estrangularlo.

Revise este moisés regularmente antes de usarlo y no lo use si hay alguna pieza suelta o faltante o si tiene señales de daño.

No sustituya piezas. Póngase en contacto con el fabricante si necesita piezas de repuesto o instrucciones adicionales.

## **PRECAUCIÓN**

**EL PESO MÁXIMO RECOMENDADO DE QUIEN USE EL PRODUCTO ES DE 7.9 KGS (17.5 LB). LEA EL INSERTO DE PRECAUCIÓN Y LAS ADVERTENCIAS ANTES DE USAR LA CUNA.**

## almacenamiento



Dado que los materiales responden a la temperatura y la humedad, es importante guardar muebles en ambientes controlados. No deben ponerse los muebles a la luz solar directa ni cerca de salidas de aire acondicionado, radiadores, calefactores ni humidificadores. Cualquier cambio como los extremos de calor o frío, humedad o sequedad, pueden causar notoriamente encogimiento o hinchazón en la madera. La luz solar directa puede afectar la coloración de los materiales con el paso del tiempo.

## cuidado y limpieza



Para limpiar piezas de madera o metal, use un paño suave sin pelusa con un limpiador no tóxico. Seque con un paño inmediatamente. Para evitar rayar o dañar la superficie, no use agentes químicos ni materiales abrasivos. En cuanto a las telas, recomendamos usar una espuma limpiadora no tóxica para telas o un limpiador para cuero según corresponda. Hay kits para retocar disponibles para la venta contactándonos en: **(323) 282-5163** o **INFO@MDBMAIL.COM**

## registrarse



Es sencillo registrar su producto. Puede hacerlo en:

**BABYLETTO.COM/REGISTRATIONS**

## recambio de piezas



Si quisiera pedir repuestos o piezas faltantes, visítenos en:

**BABYLETTO.COM/PARTS**

o puede contactarnos por correo en:

**8700 REX RD. PICO RIVERA, CA 90660**

## garantía limitada de un año



¡Ups! ¿Cometimos un error? No se preocupe, este producto Babyletto está cubierto por una garantía de un año a partir de la fecha de compra. Para conocer más detalles sobre nuestra política de garantía, visite:

**BABYLETTO.COM/WARRANTY**



## rangement



Compte tenu que les matériaux réagissent à la température et à l'humidité, il importe de ranger le mobilier dans des environnements contrôlés. Le mobilier ne doit pas être placé en plein soleil ni près des sorties d'air climatisé, des radiateurs, des appareils de chauffage ou des humidificateurs. Tout changement comme un froid ou une chaleur extrême, de l'humidité ou de la sécheresse pourrait causer la contraction ou le gonflement du bois. La lumière directe du soleil peut altérer la couleur des matériaux au fil du temps.

## nettoyage et entretien



Pour nettoyer le bois ou les pièces métalliques, utilisez un chiffon doux sans peluche et un produit nettoyant non toxique. Essayez immédiatement. Pour éviter les égratignures ou autres dommages, veillez à ne pas utiliser des produits chimiques ou des matériaux abrasifs. Pour les tissus, il est recommandé d'utiliser un produit nettoyant pour tissus non toxique ou pour cuir le cas échéant. Il est possible de se procurer des nécessaires de retouches en nous contactant à :  
**(323) 282-5163** ou **INFO@MDBMAIL.COM**

## enregistrement



L'enregistrement du produit est simple à réaliser. Il suffit d'aller sur la page :

**BABYLETTO.COM/REGISTRATIONS**

## pièces de rechange



Pour commander des pièces de rechange ou manquantes, veuillez visiter :

**BABYLETTO.COM/PARTS**

ou communiquer avec nous par courriel à l'adresse :

**8700 REX RD. PICO RIVERA, CA 90660**

## garantie limitée d'un an



Oops! Avons-nous fait un erreur? Ne vous inquiétez pas. Votre produit Babyletto est couvert par une garantie d'un an à compter de la date d'achat. Pour plus de détails sur la politique de garantie, veuillez visiter :

**BABYLETTO.COM/WARRANTY**

