



PRESTIGE®

Návod na použitie

P500VX

Grily zobrazené v tomto návode sa môžu líšiť od zakúpeného modelu.

Chceme poznať vašu spätnú väzbu!
Navštívte Napoleon.com a napíšte recenziu



Uved'te sériové číslo




GRATULUJEME K VAŠEJ NAPOLEON® GRILU!

Práve ste vylepšili svoje grilovacie schopnosti.



NAŠIM CIEĽOM JE SPRÍJEMNIŤ VAŠE GRILOVANIE TAK, ABY BOLO NEZABUDNUTEĽNÉ A BEZPEČNÉ.

 Pred použitím spotrebiča si prečítajte tento návod na použitie, aby ste predišli poškodeniu majetku, zraneniu alebo smrti.

 Pred použitím odstráňte všetok obalový materiál, propagačné štítky a karty z grilu.

POUŽÍVAJTE VONKU NA DOBRE VETRANOM MIESTE.

NEBEZPEČENSTVO!

AK CÍTITE PLYN:

- Vypnite prívod plynu k zariadeniu.
- Uhasťte všetky otvorené plamene.
- Otvorte veko.
- Ak zápach pretrváva, držte sa ďalej od spotrebiča a okamžite kontaktujte svojho dodávateľa plynu alebo hasičov.

VAROVANIE!

Nepokúšajte sa zapáliť toto zariadenie bez prečítania časti „ZAPAĽOVANIE“ v tomto návode.

Neskladujte ani nepoužívajte benzín alebo iné horľavé kvapaliny či výpary v blízkosti tohto alebo iného zariadenia.

Fľaša L.P. (propán), ktorá nie je pripojená na použitie, sa nesmie skladovať v blízkosti tohto alebo iného zariadenia.

Ak sa tieto pokyny nedodržia presne, môže dôjsť k požiaru alebo výbuchu, čo môže spôsobiť škody na majetku, zranenie alebo smrť.



Upozornite dospelých aj deti na nebezpečenstvo horúcich povrchov.



Dohliadajte na malé deti v blízkosti grilu.

POZNÁMKA PRE INŠTALATÉRA: Nechajte tieto pokyny majiteľovi grilu na budúce použitie.
POZNÁMKA PRE SPOTREBITEĽA: Uschovajte tieto pokyny na budúce použitie.

Bezpečnosť na prvom mieste

UPOZORNENIE!

Všeobecné informácie

Spotrebič musí byť pripojený v súlade s národnými predpismi a miestnymi normami. Ak sa používa motor na ražeň, musí byť elektricky uzemnený v súlade s miestnymi predpismi. Ak sa používa externý elektrický zdroj, spotrebič musí byť tiež uzemnený v súlade s miestnymi normami.

UPOZORNENIE!

Prevádzka

Pred každým použitím, raz ročne a pri výmene akýchkoľvek plynových komponentov vykonajte test úniku na tomto grile.

Starostlivo dodržiavajte pokyny na zapálenie. Nenechávajte kábel visieť cez okraj stola. Tento gril nepoužívajte na iné účely, než na aké je určený.

Nepoužívajte tento gril s poškodeným káblom, zástrčkou alebo po poruche grilu či akomkoľvek poškodení. Kontaktujte svojho autorizovaného predajcu Napoleon® kvôli oprave.

UPOZORNENIE!

Inštalácia a montáž

Gril zostavte presne podľa pokynov v montážnom návode. Ak bol gril zostavený v predajni, skontrolujte montážne pokyny, aby ste sa uistili, že je všetko správne zmontované. Tento gril nie je určený na inštaláciu v alebo na lodiach ani v alebo na obytných vozidlách.

Pred použitím grilu vykonajte požadovaný test úniku. Tento gril za žiadnych okolností neupravujte. Pred inštaláciou alebo odstránením častí nechajte gril vychladnúť.

Nepoužívajte fľašu, ktorá nie je vybavená vhodným typom pripojenia.

Používajte iba regulátor tlaku a hadicovú zostavu dodanú s týmto grilom alebo náhradné diely špeciálne odporúčané spoločnosťou Napoleon®.

UPOZORNENIE!

Skladovanie a nepoužívanie

Vypnite plyn na plynovej fľaši alebo ventile prívodu zemného plynu. Odpojte hadicu medzi plynovou fľašou a grilom. Odstráňte plynovú fľašu a skladujte ju vonku na dobre vetranom mieste mimo dosahu detí.

Odpojte zo zásuvky, keď sa nepoužíva a pred čistením. Plynové fľaše NESKLADUJTE v budove, garáži, kôlni ani v iných uzavretých priestoroch. Pri skladovaní grilu v interiéri odpojte pripojenie na zemný plyn od prívodu.

Pri každom nepoužívaní fľaše nasadte na výstup ventilu ochranný kryt. Na výstup ventilu fľaše inštalujte iba typ ochranného krytu, ktorý je dodávaný s ventilom fľaše. Iné typy uzáverov alebo zátok môžu spôsobiť únik plynu.

UPOZORNENIE!

Správna likvidácia produktu



Toto označenie znamená, že tento produkt sa nesmie likvidovať spolu s iným domácim odpadom v celej EÚ. Aby ste predišli možnému poškodeniu životného prostredia alebo ľudského zdravia z nekontrolovaného zneškodňovania odpadu, recyklujte ho

zodpovedne a podporujte udržateľné opätovné využitie materiálových zdrojov. Na vrátenie použitého zariadenia použite systém spätného odberu alebo kontaktujte predajcu, u ktorého ste produkt zakúpili. Môžu tento produkt prevziať na ekologickú recykláciu.

Pozrite si montážny návod na identifikáciu a inštaláciu náhradných dielov.

OBSAH

Vítajte v Napoleon®!	3
Kompletné funkcie systému	5
Začíname	6
Ďalšie bezpečnostné zásady používania	6
Umiestnenie vášho grilu	7
Plynové pripojenia	8
Technické údaje	10
Test tesnosti	11
Prevádzka	12
Osvetlenie vášho grilu	12
Pokyny na grilovanie	14
Ako používať otočný ražeň	16
Kontrolný zoznam pre grilovanie	17
Ako vypáliť liatinové rošty (ak sú súčasťou výbavy)	17
Rýchly návod na spustenie	18
Napoleon pripojenie	19
ACCU-PROBE® Cook Assist	21
Prevádzka displeja	22
Sledovanie systému	23
Bezpečnostné opatrenia	24
Odstup	24
Skladovanie	24
Spríevodca infračerveným grilovaním	25
Pokyny na čistenie	26
Pokyny na údržbu	30
Všeobecné požiadavky	30
Nastavenie spaľovacieho vzduchu	30
Nerezová oceľ v náročných podmienkach	31
Riešenie problémov	33
Súlad	37
Záruka	38

Kompletné funkcie systému

Zadný infračervený rotačný horák na prípravu štavnatých jedál na ražni.

Dvojúrovňové nerezové platne na prudké opekanie pre rovnomerné zahrievanie a odparovanie štiav pre chutnejšie jedlo.

Infračervený **Sizzle Zone** bočný horák na dokonale ugrilované steaky.

Podsvietené ovládacie gombíky na večerné grilovanie.

Jednoducho nastaviteľné dverka skrinky.

Okamžité **Jetfire** zapalovanie pre rýchly štart.

Teplomer ACCU-PROBE na jednoduché odčítanie teploty pre dokonalé výsledky.

Veľká nerezová ohrievacia mriežka na zväčšenie varnej plochy.

Nerezové **Iconic WAVE Design** rošty na varenie pre charakteristické stopy po grilovaní a rovnomerné prepečenie.

5" displej s Wi-Fi a Bluetooth s možnosťou vlastného nastavenia sledovania teploty.

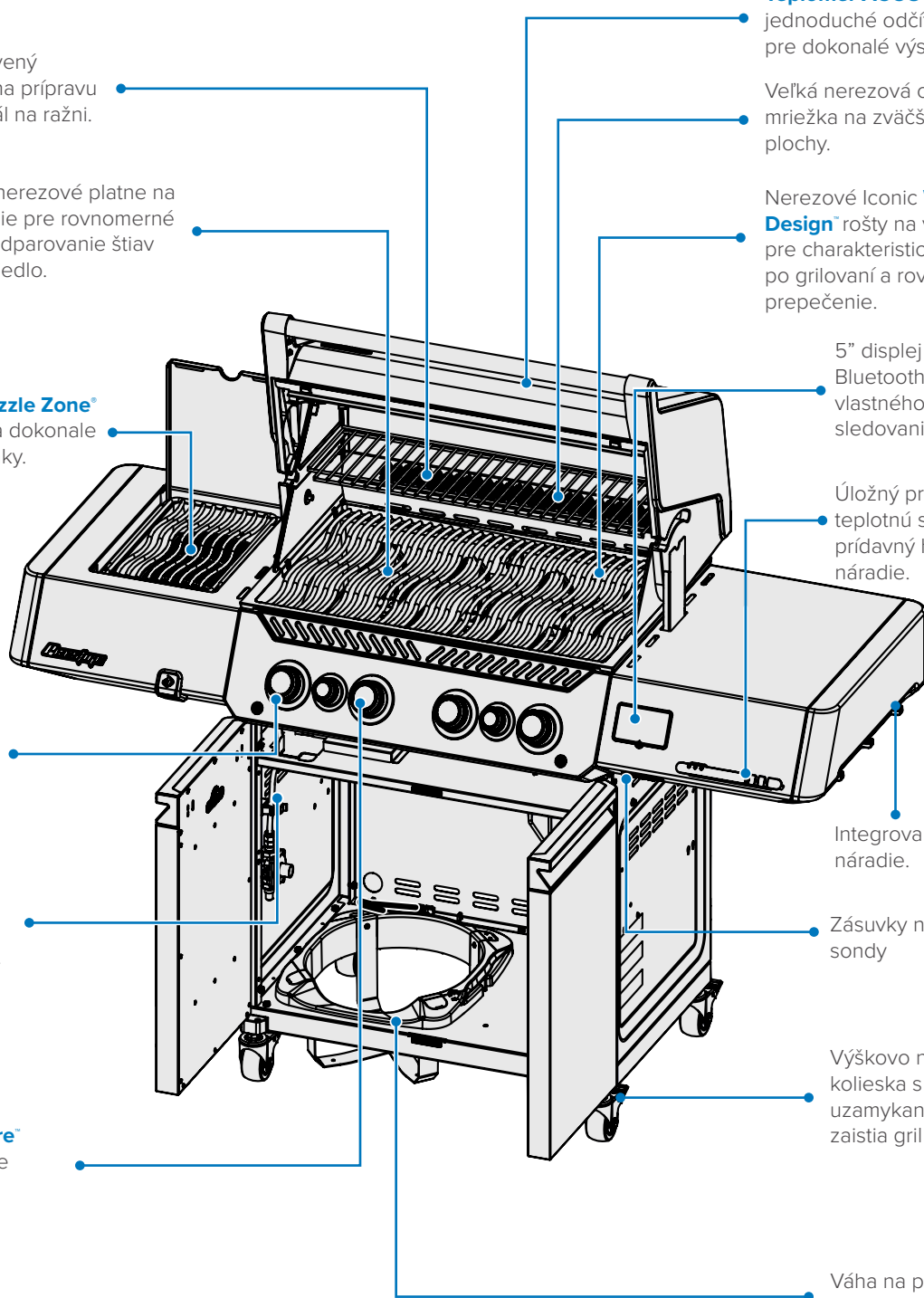
Úložný priestor na teplotnú sondu a prídavný háčik na náradie.

Integrované háčiky na náradie.

Zásuvky na teplotné sondy

Výškovo nastaviteľné kolieska s jednoduchým uzamykaním bezpečne zaisťujú gril na mieste.

Váha na plynovú fľašu (iba pre modely Propane VX).



Grily zobrazené v tejto používateľskej príručke sa môžu líšiť od modelu, ktorý ste si zakúpili. Predstavovaný model: P500VX

Začíname



NEBEZPEČENSTVO! Upozorňuje na nebezpečenstvo, ktoré môže viesť k požiaru, výbuchu, smrti alebo vážnemu zraneniu.



VAROVANIE! Upozorňuje na nebezpečenstvo, ktoré môže viesť k menšiemu zraneniu alebo poškodeniu majetku.



Noste ochranné rukavice.



Noste ochranné okuliare.



POZOR! Horúci povrch.



Dôležité informácie.



Pri vykonávaní testu úniku plynu nefajčite. Iskry alebo plamene môžu spôsobiť požiar, výbuch, poškodenie majetku, vážne zranenie alebo smrť.



Na kontrolu úniku plynu nikdy nepoužívajte otvorený oheň. Iskry alebo plamene môžu spôsobiť požiar, výbuch, poškodenie majetku, vážne zranenie alebo smrť.



Ľneď vypnite prívod plynu a odpojte zariadenie.

Ďalšie bezpečnostné zásady používania

- Nevkladajte hadicu pod odkvapkávaciu misku. Dodržujte správnu vzdialenosť hadice od spodnej časti zariadenia.
- Uistite sa, že platne na prudké opekanie sú správne umiestnené podľa pokynov na inštaláciu.
- Ovládanie horákov musí byť vypnuté pri otvorení ventilu plynovej fľaše.
- Nezapínajte horáky s uzavretým vekom.
- Nepoužívajte zadné horáky spolu s hlavnými horákmi.
- Nezatvárajte veko bočného horáka počas prevádzky alebo keď je horúci.
- Nevyprážajte jedlo na bočnom horáku.
- Nenastavujte rošty na varenie počas prevádzky alebo keď sú horúce.
- Nepohybujte spotrebičom počas používania.
- Po použití vypnite prívod plynu pri zdroji.
- Neupratujte spotrebič.
- Údržbu vykonávajte len vtedy, keď je gril vychladnutý.
- Neskladujte zapalovače, zápalky ani iné horľavé látky vo vnútri skrinky alebo v zásobníku na koreniny.
- Všetky elektrické napájacie káble a hadice na prívod paliva držte mimo všetkých horúcich povrchov.
- Pravidelne čistite zásobník na tuk, odkvapkávaciu misku a platne na prudké opekanie, aby ste predišli hromadeniu nečistôt a požiarom spôsobeným tukom.
- Udržiavajte infračervený horák a venturiho trubice hlavného horáka bez pavučín a iných prekážok pravidelnou kontrolou a čistením.
- Nedovoľte, aby sa studená voda (dážď, postrekovač, hadica atď.) dostala do kontaktu s rozohriatym grilom. Náhla zmena teploty môže poškodiť porcelán a spôsobiť prasknutie keramických horákov.
- Na čistenie žiadnej časti grilu nepoužívajte vysokotlakový čistič.
- Neumiestňujte tento gril tam, kde môže byť vystavený silnému vetru, najmä ak môže vietor fúkať priamo zozadu na gril.
- Pri používaní zariadenia zabezpečte bezpečnú vzdialenosť od horľavých konštrukcií.
- Nikdy nezakrývajte viac ako 75 % varnej plochy pevným kovom.
- Počas používania musí byť toto zariadenie držané mimo dosahu horľavých materiálov.
- Vždy dodržujte správne odstupujúce vzdialenosti od horľavých materiálov: 27" (68,6 cm) za zariadením a 7" (17,8 cm) po stranách.
- Minimálna okolitá prevádzková teplota pre bezpečné používanie zariadenia je 0 °F (-17,8 °C).



UPOZORNENIE!

- Pripojenie a inštaláciu plynového a hadicového spojenia musí vykonať licencovaný plynár a pred spustením grilu musí byť vykonaná skúška tesnosti.
- Uistite sa, že hadice neprichádzajú do kontaktu so žiadnymi horúcimi povrchmi grilu.
- Dostupné časti môžu byť veľmi horúce. Držte malé deti ďalej.
- Hadice na prívod paliva držte mimo všetkých horúcich povrchov, ostrých hrán alebo kvapkajúceho tuku.



BUĎTE OPATRNÍ!

Veko grilu a celá spaľovacia komora sa počas používania môžu veľmi zahriať.

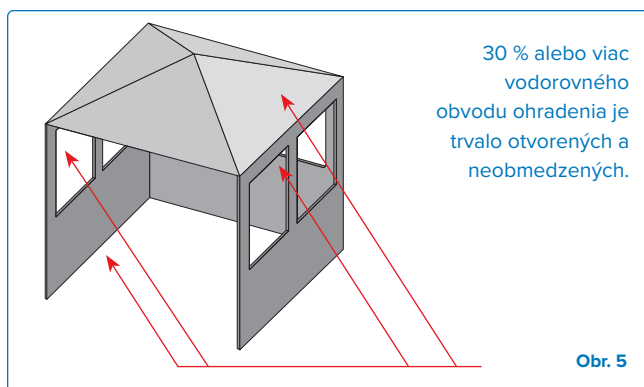
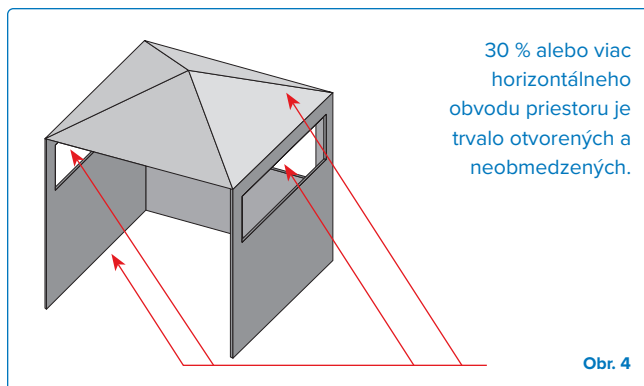
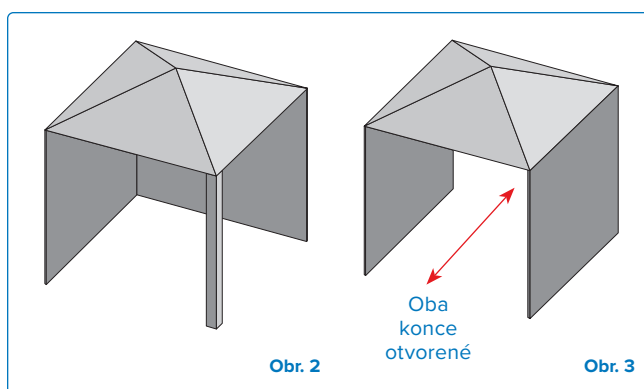
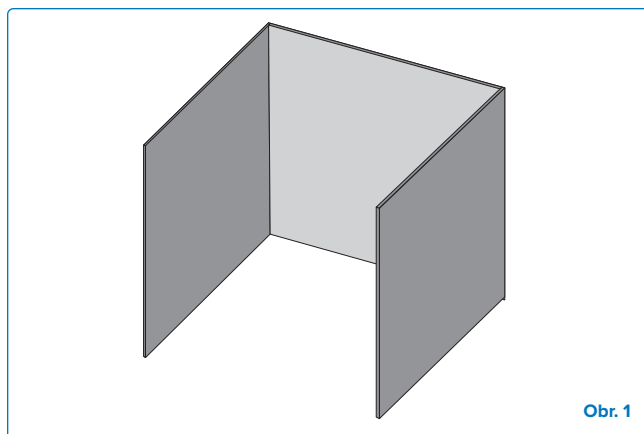
Umiestnenie vášho grilu

Pri výbere miesta pre váš plynový gril je dôležité zabezpečiť dodržanie odstupov od príľahlých horľavých materiálov. Toto zariadenie je určené na inštaláciu na vonkajšej terase alebo vo vašej záhrade.

- Toto zariadenie sa smie používať len v nadzemnom otvorenom priestore s prirodzeným vetraním, bez stagnujúcich oblastí, kde únik plynu a produkty spaľovania sú rýchlo rozptýlené vetrom a prirodzenou konvekciou.
- Nepoužívajte v budove, garáži ani v iných uzavretých priestoroch.
- Nezabudovávajte zariadenie do žiadnej vstavanej alebo zasúvacej konštrukcie. Nezakrývajte žiadne vetracie otvory skrinky na fľašu.
- Nezakrývajte žiadne vetracie otvory skrinky na fľašu. 27" (68,6 cm) za zariadením a 7" (17,8 cm) po stranách.

Každý priestor, v ktorom sa zariadenie používa, musí spĺňať jednu z nasledujúcich podmienok:

- Zariadenie sa považuje za vonkajšie, ak je inštalované v prístrešku, ktorý má steny maximálne na troch stranách, ale nemá žiadny kryt nad hlavou. **(Obr. 1)**
 - » Všetky otvory musia byť trvalo otvorené.
 - » Posuvné dvere, garážové dvere, okná alebo otvory so siečkou sa **nepovažujú** za trvalé otvory.
- Zariadenie sa považuje za vonkajšie, ak je inštalované v prístrešku, ktorý má čiastočné ohradenie s krytom nad hlavou a najviac dvoma bočnými stenami.
 - » Bočné steny môžu byť rovnobežné, ako v priechode, alebo kolmé na seba. **(Obr. 2 & Obr. 3)**
 - » Všetky otvory musia byť trvalo otvorené.
 - » Posuvné dvere, garážové dvere, okná alebo otvory so siečkou sa **nepovažujú** za trvalé otvory.
- Zariadenie sa považuje za vonkajšie, ak je inštalované v prístrešku s čiastočným ohradením, ktoré má kryt nad hlavou a tri bočné steny, pokiaľ je aspoň 30 % alebo viac vodorovného obvodu ohradenia trvalo otvorených. **(Obr. 4 & Obr. 5)**
 - » Všetky otvory musia byť trvalo otvorené.
 - » Posuvné dvere, garážové dvere, okná alebo otvory so siečkou sa **nepovažujú** za trvalé otvory.



Plynové pripojenia

K plynovej fľaši: Možnosť 1

Použite propánovú fľašu s minimálnou hmotnosťou 6 kg alebo butánovú fľašu s hmotnosťou 13 kg, ktoré sú vyrobené a označené v súlade s národnými a regionálnymi normami. Uistite sa, že fľaša dokáže poskytnúť dostatok paliva na prevádzku zariadenia. Ak máte pochybnosti, obráťte sa na svojho miestneho dodávateľa plynu.

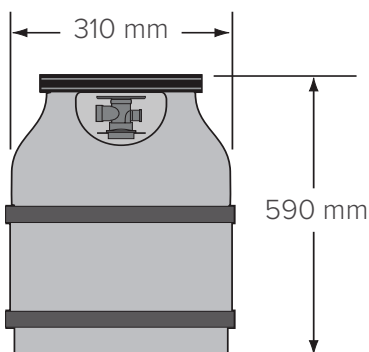
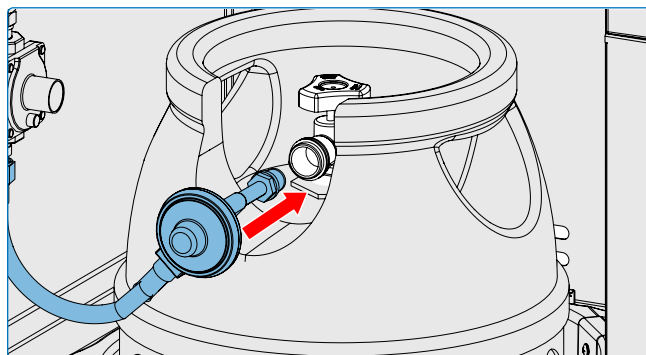
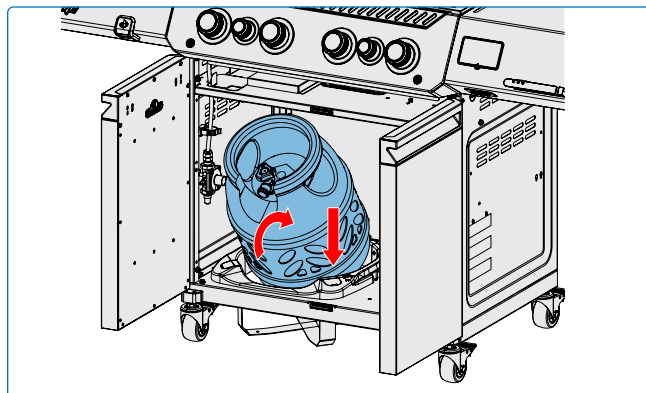
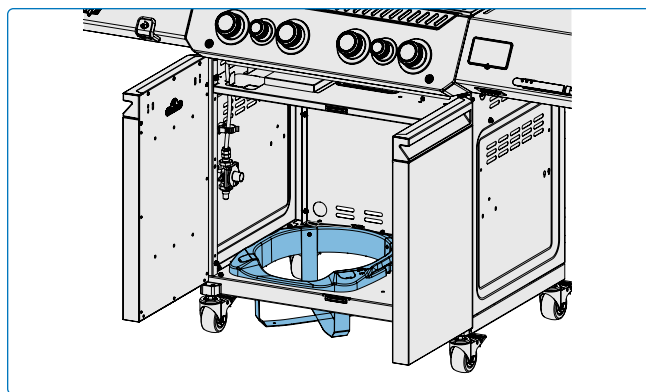
Použite regulátor tlaku plynu a hadicu dodanú spoločnosťou Napoleon; ak nie sú súčasťou balenia, použite regulátor a hadicu, ktoré spĺňajú európske normy a regionálne predpisy. Odporúčaná dĺžka hadice je 0,9 m. Hadica nesmie byť nikdy dlhšia ako 1,5 m.

POZNÁMKA: Hadicu je potrebné vymeniť pred dátumom expirácie uvedeným na nej.

Vo vnútri skrinky na spodnej polici umiestňujte len fľaše, ktoré neprekračujú maximálnu šírku a výšku. Fľaše, ktoré presahujú maximálne rozmery, musia byť umiestnené mimo skrinky na rovnom povrchu. Pre konkrétne rozmery si pozrite schému nižšie.

Pripojenie a inštalácia

- Skontrolujte fľašu na preliačiny alebo hrdzu a nechajte ju skontrolovať vašim dodávateľom plynu.
- Nikdy nepoužívajte fľašu s poškodeným ventilom.
- Umiestnite fľašu do určeného priestoru na spodnej polici.
- Uistite sa, že hadica regulátora plynu nie je zalomená.
- Odstráňte kryt alebo zátku z palivového ventilu fľaše.
- Dotiahnite regulátor na ventil fľaše.
- Uistite sa, že hadica neprichádza do kontaktu s odkvapkavacou miskou alebo inými horúcimi povrchmi grilu, pretože by sa mohla roztaviť a spôsobiť požiar.
- Uistite sa, že fľaša nie je vystavená extrémnemu teplu alebo priamemu slnečnému žiareniu.
- Pred použitím grilu skontrolujte všetky spoje na únik plynu. Pozrite si „**Test tesnosti**“.
- Fľaša musí byť namontovaná tak, aby poistný ventil (ak je ním vybavená) nebol nasmerovaný na bežnú pracovnú polohu používateľa.



UPOZORNENIE!

- Náhradnú plynovú fľašu neskladujte pod alebo v blízkosti spotrebiča.
- Presne dodržiavajte všetky špecifikácie a pokyny, aby ste predišli požiaru, výbuchu, poškodeniu majetku, zraneniu osôb alebo smrti.
- Odpojte gril a jeho samostatný uzatvárací ventil od plynového potrubia počas akéhokoľvek tlakového testovania presahujúceho ½ psi (3,5 kPa).
- Nepoužívajte plynovú fľašu, ktorá je naplnená viac ako na 80 %.
- Umiestnite flexibilnú trubicu tak, aby nebola vystavená krúteniu.



POZNÁMKA: Skontrolujte tesnenie ventilu LPG fľaše na praskliny, opotrebovanie alebo zhoršenie stavu pri každej výmene alebo doplnení fľaše.

Každá LPG fľaša vykazujúca známky poškodenia alebo opotrebovania, vrátane viditeľných prasklín a jamiek, musí byť nevyužitá vrátená predajcovi.

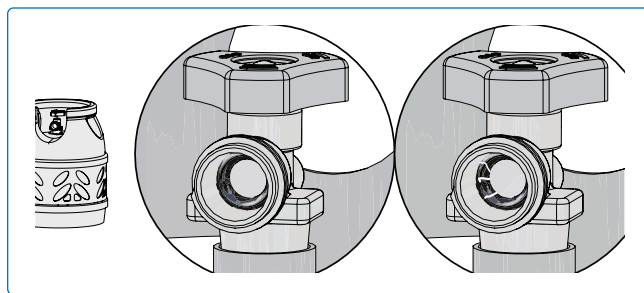
Náhrada

Celý proces výmeny plynovej fľaše musí prebiehať mimo zdrojov vznietenia.

1. Zatvorte palivový ventil fľaše.
2. Odpojte regulátor od ventilu fľaše.
3. Odstráňte fľašu zo spodnej police a nahraďte ju novou fľašou.
4. Postupujte podľa pokynov na pripojenie.

K domovej plynovej prípojke: Možnosť 2

- Ak má byť gril pripojený priamo na domový plynový rozvod, odpojte a zlikvidujte dodanú hadicu a regulátor a riadte sa pokynmi na pripojenie k domovému plynovému rozvodu. Schválenú hadicu získate u svojho predajcu grilov Napoleon.
- Pred inštaláciou sa uistite, že miestne distribučné podmienky (identifikácia typu plynu a tlaku) a nastavenie spotrebiča sú kompatibilné.
- Vedľa spotrebiča musí byť nainštalovaný uzatvárací ventil (alebo ventily), ktorý po uzavretí umožní odpojenie celej zostavy horáka a ovládania na účely údržby alebo opravy v súlade s národnými predpismi.
- Pre plynové grily sú k dispozícii hadica na prívod plynu a rýchlospojka určené pre zemný plyn a certifikované na vonkajšie použitie.
- Plynové potrubie musí dodávať správny tlak na vstup grilu. Pozrite si Technické údaje pre špecifikácie.
- Potrubie a ventily pred rýchlospojkou nie sú dodávané.
- Plynové potrubie musí byť dimenzované tak, aby dodávalo tepelný výkon uvedený na typovom štítku, na základe dĺžky potrubia.
- Veľkosť plynového pripojenia (vnútorný regulátor): 11/16" (1,75 cm).



1. Pripojenie na plynovú prípojku musí vykonať oprávnený plynár a pred použitím grilu musí byť vykonaná skúška tesnosti.
2. Nevyvedte hadicu v tesnej blízkosti odkvapkávacej misky alebo nad zadný panel.
3. Uistite sa, že hadica neprichádza do kontaktu so žiadnymi horúcimi povrchmi.

Rýchlospojka

- Rýchlospojku neinštalujte smerom nahor.
- Ľahko prístupný ručný uzatvárací ventil musí byť nainštalovaný pred rýchlospojkou a čo najbližšie k nej.
- Pripojte rozšírený koniec hadice k prípojke na konci rozvodnej trubky alebo flexibilnej trubky (ak je to relevantné).
- Dotiahnite pomocou dvoch kľúčov. Nepoužívajte tesniacu pastu na závit ani tesniacu hmotu na potrubia.
- Pred použitím plynového grilu vykonajte test tesnosti všetkých spojov. Pozrite si „**Test tesnosti**“.



UPOZORNENIE!

- Zatvorte samostatný uzatvárací ventil, aby ste izolovali gril od plynového potrubia počas akéhokoľvek tlakového testovania s tlakom rovným alebo nižším ako ½ psi (3,5 kPa).
- Skontrolujte hadicu na známky nadmerného opotrebovania, roztavenia, prerezania alebo prasklín. Ak je hadica poškodená, musí byť vymenená za zostavu špeciálne odporúčanú spoločnosťou Napoleon®.



BUĎTE OPATRNÍ!

Veko grilu a celá spaľovacia komora sa počas používania môžu veľmi zahriať.

Technické údaje

Nasledujúca tabuľka uvádza celkový tepelný výkon, hodnoty spotreby plynu a veľkosti trysiek pre každý horák podľa kategórie plynu:

		Veľkosť trysky		Celkový tepelný výkon		Celková spotreba plynu	
		I	II	I	II	I	II
P500V(X)	Hlavný	#60	1.40 mm	16,0 kW G30 14,0 kW G31	16.0 kW	1164 g/h	1525 l/h
	Zadný	1.25 mm	#50	5,7 kW G30 5,0 kW G31	5.7 kW	415 g/h	543 l/h
	Bočný	#56	1.65 mm	5,0 kW G30 4,5 kW G31	5.0 kW	364 g/h	476 l/h
P665V(X)	Hlavný	#60	1.40 mm	20,0 kW G30 17,5 kW G31	20.0 kW	1455 g/h	1906 l/h
	Zadný	1.25 mm	#50	5,7 kW G30 5,0 kW G31	5.7 kW	415 g/h	543 l/h
	Bočný	#56	1.65 mm	5,0 kW G30 4,5 kW G31	5.0 kW	364 g/h	476 l/h

Nasledujúca tabuľka uvádza všetky certifikované plyny a tlaky. Overte, či informácie na typovom štítku zodpovedajú tomuto zoznamu.



POZNÁMKA: Používajte iba regulátory, ktoré dodávajú tlak uvedený v tejto tabuľke.

Kategória plynu	3P(30)	3P(37)	3P(50)	3B/P(30)	3+(28-30/37)	3B/P(50)	2H	2E
Veľkosti trysiek	I	I	I	I	I	I	II	II
Plyny / Tlak	G31 pri 30 mbar	G31 pri 37 mbar	G31 pri 50 mbar	G30/G31 pri 30 mbar	G30 pri 28–30 mbar/ G31 pri 37 mbar	G30/G31 pri 50 mbar	G20 pri 20 mbar	G20 pri 20 mbar
Krajiny	FI, NL, RO	BE, CH, CZ, ES, FR, GB, GR, HR, IE, IT, LT, NL, PL, PT, SI, SK	AT, CH, CZ, DE, GR, NL, SK	BE, BG, CY, DK, EE, FI, FR, GB, GR, HR, HU, IT, LT, MT, NL, NO, RO, SE, SI, SK, TR	BE, CH, CY, CZ, ES, FR, GB, GR, IE, IT, LT, PT, SI, SK, TR	AT, CH, DE, FR, SK	AT, BG, CH, CZ, DK, EE, ES, FI, GB, GR, HR, IE, IT, LT, LV, NO, PT, RO, SE, SI, SK, TR	DE, LU, PL, RO



UPOZORNENIE!

- Skontrolujte hadicu na známky nadmerného opotrebovania, roztavenia, prerezania alebo prasklín. Ak je hadica poškodená, musí byť vymenená za zostavu špeciálne odporúčanú spoločnosťou Napoleon®.

Test tesnosti

Prečo a kedy vykonať test tesnosti?

Test tesnosti potvrdí, že po pripojení hadice k prívodu plynu neuniká žiadny plyn.

Pri každom doplnení a opätovnej inštalácii fľaše sa uistite, že v spoji, kde je regulátor pripojený k fľaši, nie sú žiadne úniky.

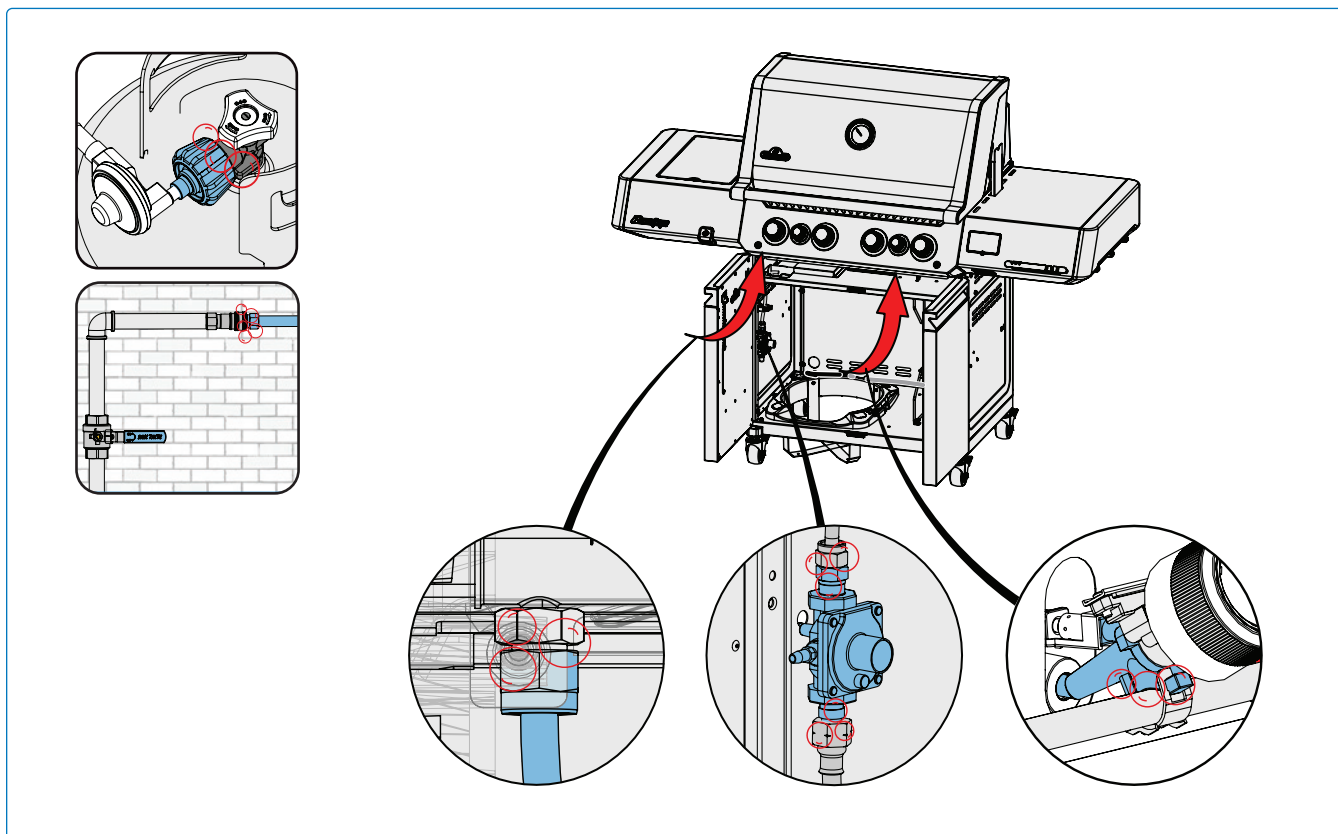
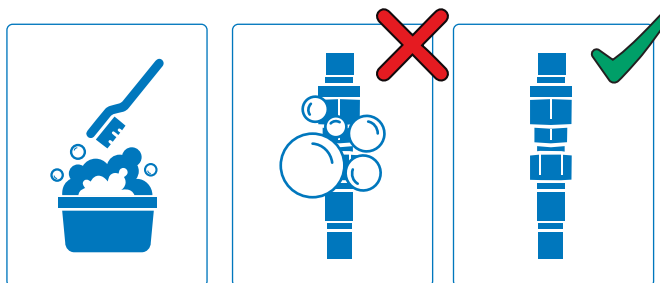
Test tesnosti vykonajte na tomto grile pred použitím, každoročne a pri výmene akýchkoľvek plynových komponentov.

Kroky testu úniku

1. Počas vykonávania testu nefajčite.
2. Odstráňte všetky zdroje zapálenia.
3. Nastavte všetky ovládače horákov do polohy vypnuté.
4. Otočte ventil prívodu plynu do polohy zapnuté.
5. Naneste roztok tekutého mydla a vody v pomere 1:1 na všetky spoje a pripojenia regulátora, hadice, rozvodov a ventilov.
6. Bublínky naznačujú únik plynu.

Ak nájdete únik

1. Dotiahnite všetky voľné spoje.
2. Ak únik nemožno zastaviť, okamžite uzavrite prívod plynu a odpojte gril.
3. Nechajte gril skontrolovať certifikovaným montérom alebo predajcom.
4. Nepoužívajte gril, kým nebude únik odstránený.



NEBEZPEČENSTVO!

- Na kontrolu úniku plynu nikdy nepoužívajte otvorený oheň. Iskry alebo plamene môžu spôsobiť požiar, výbuch, poškodenie majetku, vážne zranenie alebo smrť.
- Používajte iba tlakový regulátor a zostavu hadice dodanú s grilom alebo takú, ktorá je v súlade s miestnymi predpismi.

Prevádзка

Osvetlenie vášho grilu

Je to úplne prvýkrát? Vykonaajte vypálenie

Odstráňte ohrievaciu mriežku a nechajte hlavné horáky bežať na plný výkon 30 minút. Je normálne, že gril pri prvom zapálení vydáva zápach. Tento zápach je spôsobený „vypálením“ vnútorných náterov a mazív použitých vo výrobnom procese a už sa nebude opakovať.



UPOZORNENIE!

- Nepoužívajte zadný ani bočný horák počas vykonávania vypaľovania.

Osvetlenie hlavného horáka

- Otvorte veko grilu.
- Stlačte a pomaly otočte ktorýkoľvek hlavný ovládací gombík proti smeru hodinových ručičiek do polohy VYSOKÝ, kým sa nezapáli zapaľovač. Pokračujte v stláčaní ovládacieho gombíka, kým sa horák nezapáli, a potom ho uvoľnite.
- Ak sa zapaľovač nezapáli – okamžite otočte ovládací gombík v smere hodinových ručičiek do polohy VYPNUTÉ. Opakujte krok 2.
- Ak sa zapaľovač a horák nezapália do 5 sekúnd – otočte ovládací gombík v smere hodinových ručičiek do polohy VYPNUTÉ. Počkejte 5 minút, kým sa plyn rozptýli. Opakujte kroky 2 a 3 (**obr. 6**), alebo si pozrite "**Alternatívne pokyny na zapaľovanie**" (**obr. 8**).

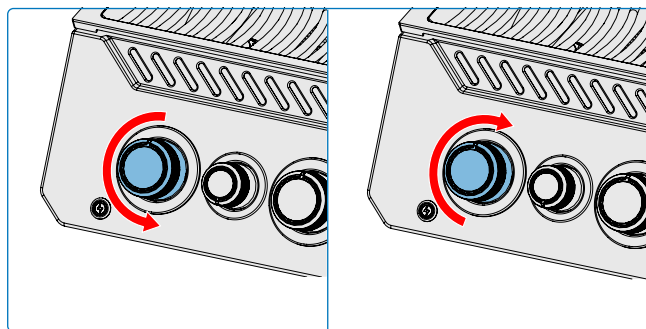
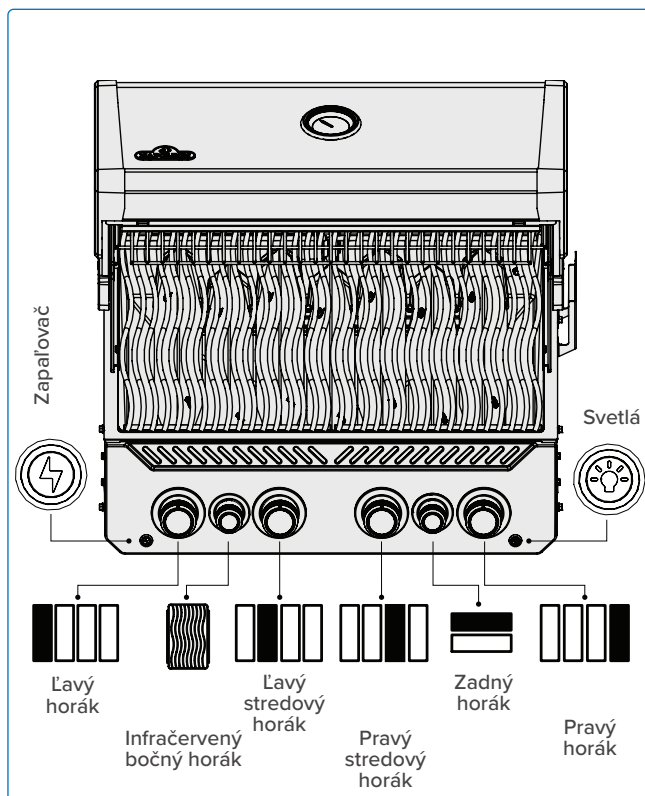


UPOZORNENIE!

- Nepoužívajte zadný horák počas prevádzky hlavného horáka.

Zapaľovanie zadného horáka (ak je súčasťou výbavy)

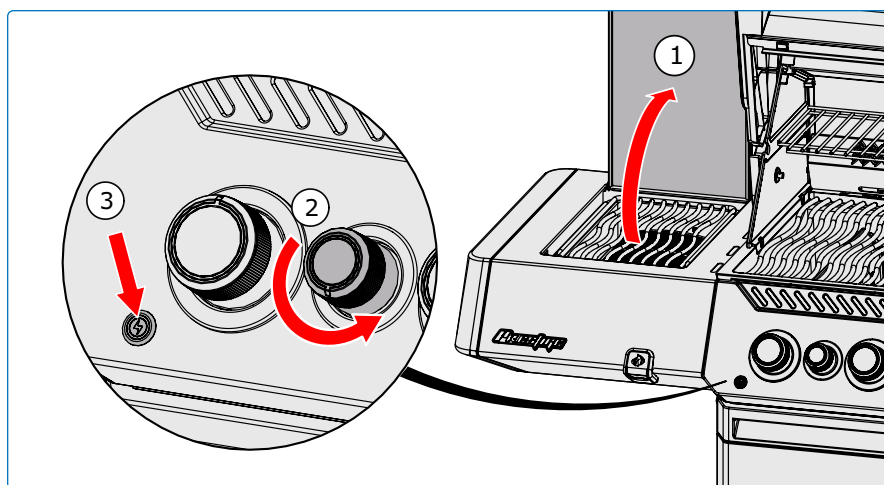
- Otvorte veko grilu.
- Odstráňte ohrievaciu mriežku.
- Stlačte a pomaly otočte gombík zadného horáka proti smeru hodinových ručičiek do polohy VYSOKÝ VÝKON.
- Stlačte a podržte tlačidlo zapaľovača, kým sa horák nezapáli.
- Ak sa horák nezapáli – otočte ovládač horáka v smere hodinových ručičiek do polohy OFF. Počkejte 5 minút. Opakujte kroky 3 a 4 (**obr. 6**), alebo si pozrite "**Alternatívne pokyny na zapaľovanie**" (**obr. 8**).



Obr. 6

Zapaľovanie bočného horáka (ak je súčasťou výbavy)

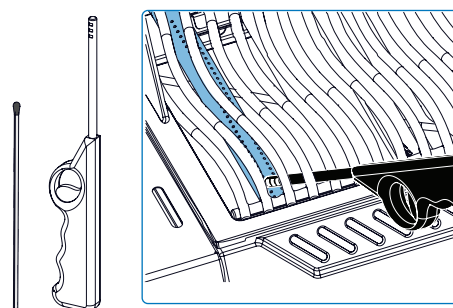
1. Otvorte kryt horáka.
2. Stlačte a pomaly otočte ovládač bočného horáka proti smeru hodinových ručičiek do polohy HIGH.
3. Stlačte a podržte tlačidlo zapaľovača, kým sa horák nezapáli.
4. Ak sa horák nezapáli do 5 sekúnd – otočte ovládač horáka v smere hodinových ručičiek do polohy OFF. Počkejte 5 minút. Opakujte kroky 2 a 3 (**obr. 7**), alebo si pozrite "**Alternatívne pokyny na zapaľovanie**".



Obr. 7

Alternatívne pokyny na zapaľovanie

1. Otvorte veko grilu.
2. Zapáľte dlhú zápalku alebo butánový zapaľovač a priložte ho k otvorom horáka.
3. Otočte príslušný gombík horáka proti smeru hodinových ručičiek do polohy VYSOKÝ VÝKON, kým sa nezapáli. (**Obr. 8**).



Obr. 8



UPOZORNENIE!

- Uistite sa, že všetky ovládače horákov sú v polohe OFF pred pomalým otvorením ventilu prívodu plynu.
- Starostlivo dodržiavajte pokyny na zapaľovanie.
- Uistite sa, že veko grilu je počas zapaľovania OTVORENÉ.
- Nenastavujte rošty na varenie, keď je gril horúci alebo v prevádzke.
- Pravidelne čistite masť z celej jednotky, vrátane misky na tuk a platní na prudké opekanie, aby ste predišli hromadeniu a požiarom mastnoty.



Pokyny na grilovanie

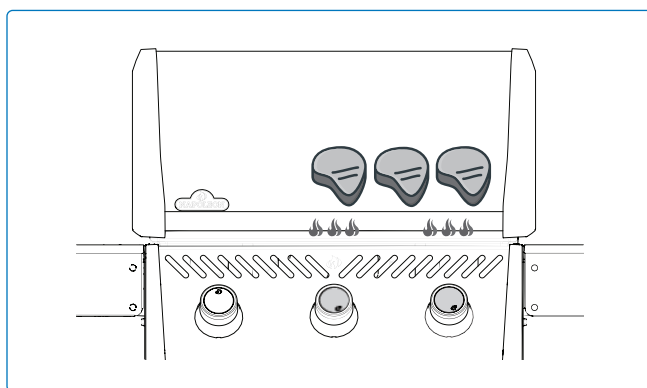
Použitie hlavného horáka

- Pred prudkým opekaním jedla predhrejte gril tak, že všetky hlavné horáky nastavíte na vysoký výkon a necháte veko zatvorené približne 10 minút.
- Jedlá, ktoré sa pripravujú krátko, ako ryby a zelenina, je možné grilovať s otvoreným vekom.
- Grilovanie so zatvoreným vekom zabezpečuje vyššie a stabilné teploty, ktoré mäso prepečú rovnomernejšie a môžu skrátiť čas varenia.
- Rošty je možné pred predhriatím naolejovať, aby sa znížilo prilepenie pri grilovaní chudého mäsa, ako je kuracie prsia alebo bravčové.
- Jedlá, ktoré sa pripravujú dlhšie ako 30 minút, ako napríklad pečené mäso, je možné pripravovať nepriamym spôsobom s horákom zapnutým oproti jedlu. Pozrite si časť Nepriame grilovanie.
- Odrežte prebytočný tuk z mäsa, aby ste predišli vzplanutiu, alebo znížte teplotu grilu.
- Vzplanutie – presuňte jedlo preč od plameňov a znížte teplotu. Nechajte veko otvorené.

Priame grilovanie

Tento spôsob sa často používa na prudké opekanie alebo na prípravu jedál, ktoré sa varia krátko, ako sú hamburgery, steaky, kuracie mäso alebo zelenina.

Položte jedlo na rošty priamo nad zdroj tepla. Najskôr prudko opečte mäso, aby ste zachovali šťavu a chuť. Znížte teplotu grilu a dokončite prípravu podľa vašich preferencií.

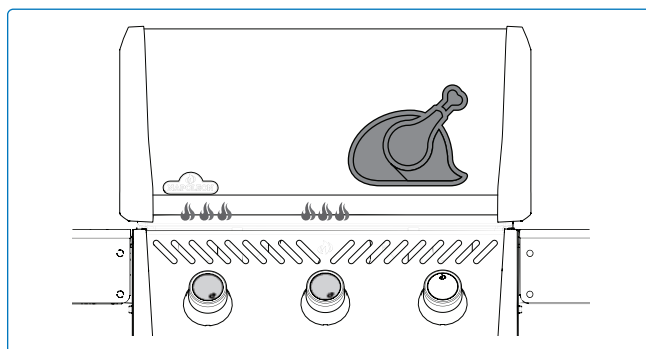


Nepriame grilovanie

Tento spôsob využíva nižšie teploty a cirkuluje teplo okolo jedla, čím ho pripravuje pomaly a rovnomerne. Tento spôsob použite na prípravu väčších kusov mäsa alebo jedál náchylných na vzplanutie, ako je pečienka, kurča alebo moriak.

Zapnite jeden alebo viac horákov a položte jedlo na rošt tam, kde nie je plameň alebo zapnutý horák.

Grilovanie pri nižšej teplote a dlhšom čase vedie k jemnejšiemu mäsu.



Sledovanie teplôt grilu

Niektoré modely sú vybavené dvoma teplomermi. Teplomer umiestnený na veku ukazuje teplotu vzduchu vo vnútri varného priestoru a je preferovaným ukazovateľom pre nepriame varenie. Senzor umiestnený v základni meria teplotu pri roštoch a je preferovaným ukazovateľom pre priame varenie. Aj keď optimalizované prúdenie vzduchu v celom varnom priestore maximalizuje rýchlosť ohrevu a rovnomernosť teploty, na hodnoty teploty vplyva niekoľko faktorov, vrátane:

Umiestnenie jedla a príslušenstva

- Veľké kusy jedla alebo príslušenstvo, ako sú platne a planchy, môžu zachytávať teplo nad senzorom teploty roštu. To môže viesť k zvýšeným hodnotám senzora a zároveň k zníženiu hodnôt teplomera na veku, keďže teplo je odvádzané inam.

Horáky v prevádzke

- Hodnoty teploty ovplyvňuje nastavenie horákov, ako aj blízkosť senzora v základni k horákom, ktoré sú v prevádzke.



NEBEZPEČENSTVO!

- Nikdy negrilujte jedlo priamo na bočnom horáku s plameňom. Je určený len na použitie s hrncami a panvicami.
- Nezatvárajte veko bočného horáka, kým je v prevádzke alebo horíci.
- Na bočnom horáku nevyprážajte jedlo v hlbokom oleji. Varenie s olejom môže byť nebezpečné.
- Pravidelne čistite masť z celej jednotky, vrátane misky na tuk a platní na prudké opekanie, aby ste predišli hromadeniu a požiarom masťov.



TIP PRE GRILOVANIE!

Použite teplomer na kontrolu vnútornej teploty mäsa, aby ste sa uistili, že je dokonale prepečené.

Uplynutý čas

- Ukazovatele teploty majú rôzne reakčné časy a môžu spočiatku zobrazovať odlišné hodnoty počas zahrievania zariadenia. Avšak podobné hodnoty sa dosiahnu, keď sa vnútorné teploty ustália.

Pre dosiahnutie najlepších výsledkov využite funkciu teplotného senzora spolu s teplomerom na veku, aby ste mohli úplne porovnať prostredie na varenie s vaším cieľovým rozsahom. Nechajte čas na stabilizáciu teploty a podľa toho upravte nastavenia ovládania horákov.

Infračervený bočný horák

Na použitie postupujte podľa pokynov „**Zapaľovanie bočného horáka**“. Infračervené teplo poskytuje rovnomernú plochu na prudké opekanie jedla, keď je nastavené na vysoký výkon. Niektoré modely bočných horákov majú výškovo nastaviteľný rošt. Maximálny odporúčaný priemer hrnca alebo panvice je 10" (25 cm).

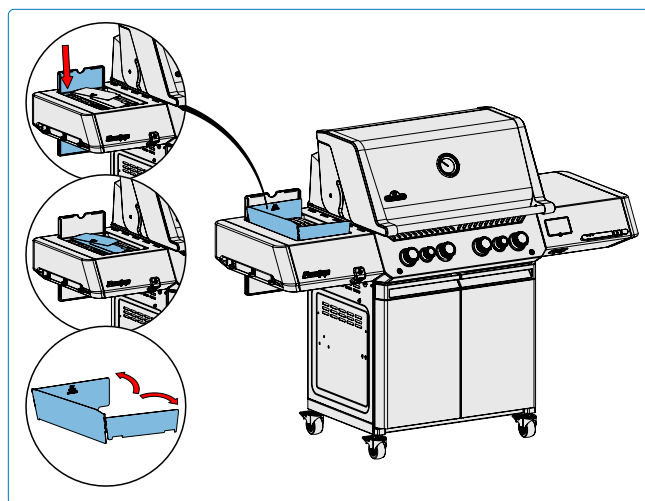
Grilovanie v noci (ak je relevantné)

Osvetlite ovládacie gombíky stlačením ikony žiarovky na ovládacom paneli. Keď je horák v prevádzke, príslušný gombík bude svietiť na červeno, zatiaľ čo ostatné zostanú modré.

Veterný štít

Udržujte plynulý chod grilu aj pri veterných podmienkach do 11 km/h (6,8 mph). Navrhnutý na jednoduché priporenie ku grilu, tento štít pôsobí ako ochrana proti nárazom vetra a pomáha udržiavať stálu teplotu pre rovnomerne pripravené jedlá. Stačí ho nastaviť podľa vášho grilu a môžete grilovať s istotou bez ohľadu na počasie. Kryt je možné zložiť a uložiť pod veko bočného horáka pre jednoduché skladovanie, keď bočný horák nie je v prevádzke.

POZNÁMKA: Pri používaní bočného horáka musí byť nainštalovaný veterný kryt. Tým sa zvyšuje bezpečnosť a skracaje čas varenia.



UPOZORNENIE!

- Nenechávajte jedlo bez dozoru na žiadnom zapnutom horáku.
- Nechajte veko otvorené, ak je hlavný infračervený horák nastavený na vysoký výkon, aby ste predišli náhodnému spáleniu jedla.



TIP PRE GRILOVANIE!

Otočte gril kolmo na smer vetra, aby ste minimalizovali jeho vplyv.

Ako používať otočný ražeň

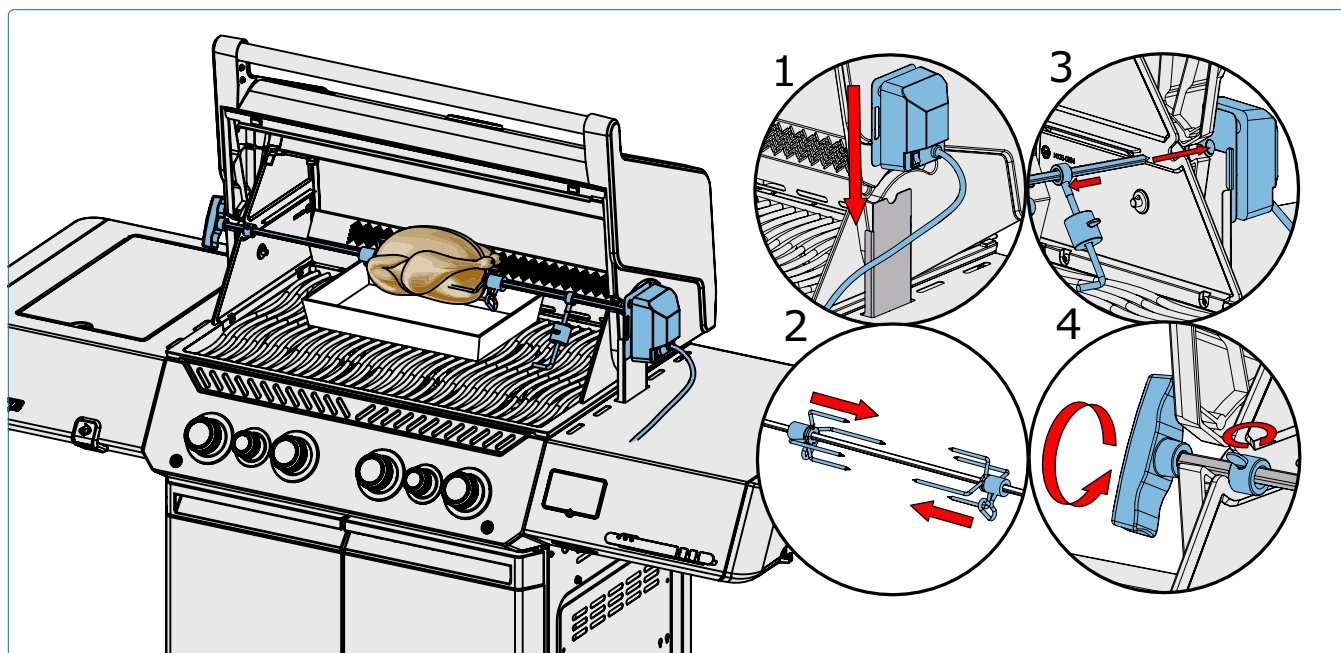
Montáž vašej súpravy na grilovanie na ražni (ak je súčasťou výbavy)

Poznámka: Pred použitím zadného horáka a ražňa odstráňte ohrievaciu mriežku. Extrémne teplo poškodí ohrievaciu mriežku. Nainštalujte motor otočného ražňa na bok grilu pomocou montážneho držiaka (držiakov). Niektoré modely majú predmontované držiaky.

- Po pripnutí držiaka ku grilu nasadte motor otočného ražňa na držiak.
- Nasuňte prvú vidlicu otočného ražňa tesne za stred ražňa a utiahnite ju na mieste. Navlečte mäso na ražeň a zatlačte ho do vidlice. Nasuňte druhú vidlicu otočného ražňa na opačný koniec ražňa a zatlačte ju do mäsa, kým nebude pevne držať. Vidlicu pevne utiahnite na mieste.
- Opatrne vložte špicatý koniec ražňa do motora otočného ražňa a opačný koniec položte na držiaky. Ťažšia strana mäsa bude prirodzene visieť nadol, aby vyvážila záťaž.
- Nasuňte dorazovú objímku na ražeň, kým neprejde vnútom krytu. Týmto sa zabráni pohybu ražňa zo strany na stranu.
- Upevnite dorazovú objímku a rukoväť ražňa. Položte pod mäso kovovú misu na zachytenie výpeku.



DÔLEŽITÉ! Pri manipulácii s komponentmi grilu vždy používajte rukavice.



Tipy na používanie otočného ražňa:

- Zapnite zadný horák na vysoký výkon, kým mäso nezahnedne. Znížte teplotu. Majte veko zatvorené.
- Použite teplomer na kontrolu vnútornej teploty mäsa.
- Pečené mäso a hydina by mali byť zvonka hnedé a vo vnútri šťavnaté.
- Použite výpek na polievanie a prípravu omáčky.
- Kurča s hmotnosťou 1,5 kg sa pečie približne 1,5 hodiny na strednej až vysokej teplote.
- Dávajte pozor na kapacitu motora otočného ražňa (6,8 kg). Nikdy nepreťažujte svoje zariadenie.
- Vždy sa uistite, že záťaž na otočnom ražni je rovnomerne rozložená.

Ako pripraviť viac kurčiat naraz


Krídla priviažte alebo napichnite k telu kurčiat.

- Nasuňte vidlicu otočného ražňa na ražeň.
- Navlečte prvé kura na ražeň, kým ho neudrží na mieste vidlica na grilovanie. Dotiahnite.
- Navlečte ďalšie 2 kurčatá na ražeň tak, aby boli všetky kurčatá tesne pri sebe.
- Nasuňte druhú vidlicu na ražeň a zatlačte do kuraťa, kým nie sú všetky 3 kurčatá pevne stlačené k sebe. Dotiahnite.

Kontrolný zoznam pre grilovanie

Uistite sa, že ste si prečítali používateľskú príručku a všetky bezpečnostné pokyny.

Použite tento zoznam pri každom grilovaní

- Vyčistite misu na tuk** Vždy sa uistite, že ste pred grilovaním vyčistili misu na tuk, aby ste predišli požiarom a vzplanutiu.
- Skontrolujte hadicu** Uistite sa, že gril je vypnutý a vychladnutý. Skontrolujte hadicu, či na nej nie sú známky nadmerného oderu alebo prerezania. Ak je hadica poškodená, nechajte ju pred použitím vymeniť.
- Predhrejte a vyčistite rošty** Potiahnite rošty rastlinným tukom a predhrejte gril, aby ste spálili zvyšky a zabránili prílepeniu. Liatinové rošty čistite mosadznou kefou a nerezové rošty nerezovou kefou. Pozrite si „**Pokyny na čistenie**“.
- Pracovná plocha** Uistite sa, že všetko, čo potrebujete pri grilovaní, ako sú vaše náradie, koreniny, omáčky a tanierne, máte na dosah ruky. Nenechávajte jedlo bez dozoru, inak by sa mohlo spáliť.
- Otočte len raz a nepozerajte sa dovnútra** Snažte sa príliš často neotvárať veko a nepozerať sa dovnútra, inak unikne teplo a ovplyvní to teplotu a čas varenia. Jedlo, najmä steak a kura, obracajte len raz.
- Nechajte priestor** Nechajte na grile a medzi jedlom trochu miesta, aby ste mohli jedlo v prípade potreby presúvať.
- Použite teplomer** Použite teplomer, aby ste sa uistili, že jedlo je dôkladne prepečené. Dodržujte odporúčané teploty pre všetky druhy mäsa, najmä hydinu.
-  **POZNÁMKA:** Nerezové varné rošty sú odolné voči korózii a vyžadujú menej údržby ako liatinové rošty.



TIP PRE GRILOVANIE!

Objavte inšpiratívne recepty a techniky grilovania v kuchárskych knihách od Napoleon® alebo navštívte www.napoleon.com



TIP PRE GRILOVANIE!

Pred varením vždy predhrejte gril, aby ste spálili zvyšky a zabránili prílepeniu jedla na rošt.



OLEJ A TUK ODPORÚČANIE!

Hroznový olej
Slniečnicový olej
Sójový olej
Extra panenský olivový olej
Repkový olej
Ak nie je k dispozícii, vyberte olej alebo tuk s vysokým bodom zadymenia. **Nepoužívajte slané tuky, ako je maslo alebo margarín.**



UPOZORNENIE!

Ako vypáliť liatinové rošty (ak sú súčasťou výbavy)

Tento postup **MUSÍ** byť vykonaný pred prvým použitím a opakovaný každé 3-4 použitia, aby rošty vyzerali ako nové.

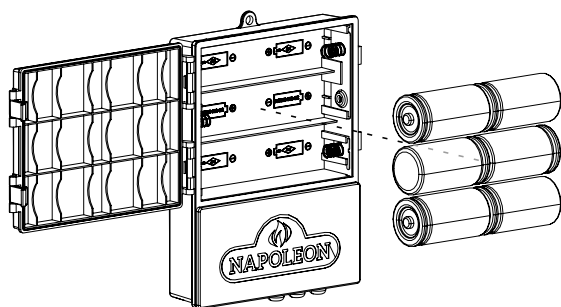
1. Odstráňte liatinové mriežky z grilu.
2. Umyte rošty teplou mydlovou vodou a mäkkou handričkou. Osušte a nechajte rošty úplne vyschnúť.
3. Naneste tuk/olej rovnomerne pomocou silikónovej kefy na obe strany.
4. Predhrejte zariadenie na 350 °F - 400 °F (176 °C - 204 °C).
5. Vložte varné rošty a varte 30 minút.
6. Naneste druhú rovnomernú vrstvu tuku/oleja na varné rošty a pokračujte vo varení ďalších 30 minút.
7. Rošty sú teraz naolejované.



POZNÁMKA: Ak sa na liatinových roštoch vytvorila hrdza, odstráňte ju drôtenkou alebo mosadznou kefou a zopakujte proces naolejovania.

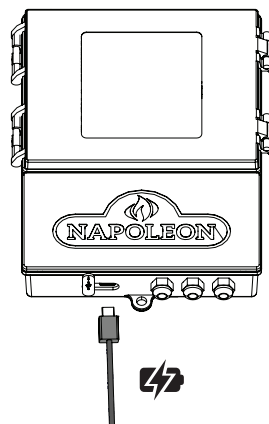
Rýchly návod na spustenie

1



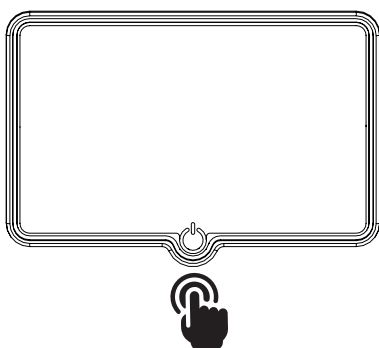
Vložte batérie do priehradky.

2



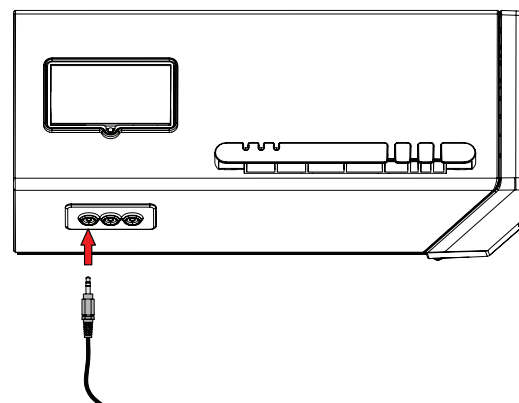
Alternatívne je možné zariadenie napájať priamo cez port USB Type C. Na tento účel použite adaptér 5V 1A. Odporúča sa vybrať batérie pri použití priameho napájania, aby sa zabránilo korózii a predĺžila životnosť batérií.

3



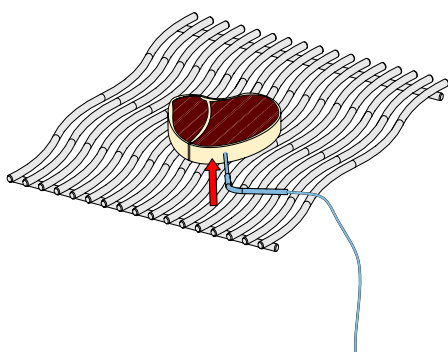
Uistite sa, že vaše zariadenie je zapnuté.

4



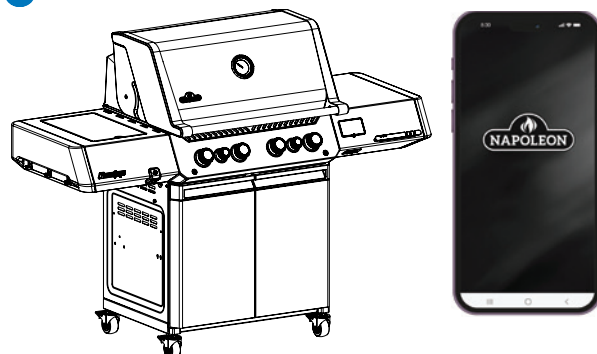
Odstráňte ochranný plast a zapojte jednu alebo viac sond do vášho zariadenia.

5



Pri používaní mäsových sond sa uistite, že hrot sondy je zasunutý do najhrubšej časti jedla, mimo kostí alebo tuku.

6



Postupujte podľa pokynov v ďalšej časti na pripojenie k aplikácii Napoleon® Home App. Dobrú chuť!

Napoleon pripojenie

NAPOLEON® HOME APP

AKO TO FUNGUJE?

Ovládajte svoje zariadenie na diaľku stiahnutím **Napoleon® Home App** z App Store alebo Google Play.

Na prístup do aplikácie budete musieť vytvoriť konto podľa pokynov uvedených v aplikácii (pozrite nižšie pre podrobnosti).



Spárovaním vášho zariadenia s **Napoleon® Home App** cez Wi-Fi získate prístup ku všetkým režimom a funkciám zariadenia.

Všetky upozornenia a alarmy sú zasielané prostredníctvom aplikácie, aby ste boli jednoducho v spojení.

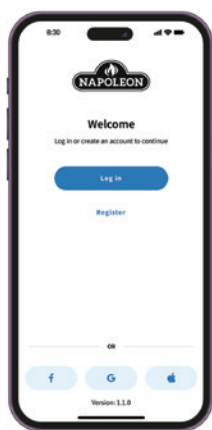


Naskenujte tento QR kód pre priamy prístup na webovú stránku **Napoleon® Home App**.



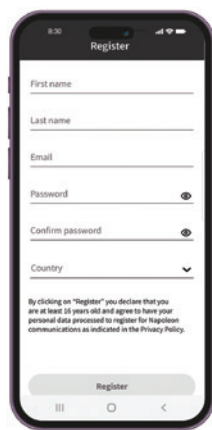
ZAČNÍME

1 Registrovať



Zaregistrujte si konto v **Napoleon® Home App** ALEBO sa prihláste pomocou údajov z vášho Facebook, Google alebo Apple konta.

2 Vytvoriť



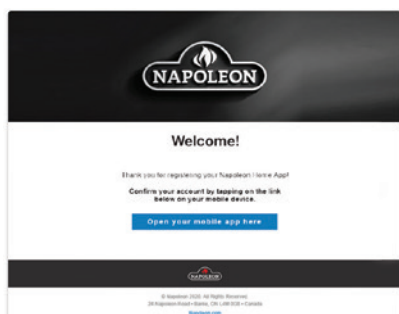
Zadajte používateľské údaje a vytvorte heslo pre konto. Vyberte krajinu, v ktorej sa zariadenie nachádza.

3 Už ste skoro tam



Informácie zadané v kroku 3 budú zaregistrované v **Napoleon® Home App** a na zadaný e-mail bude zaslané potvrdenie.

4 Potvrdiť



Otvorte si e-mailovú schránku a kliknite na potvrdzovací odkaz. **Poznámka:** Potvrdzovací odkaz je potrebné otvoriť na zariadení, na ktorom je nainštalovaná aplikácia Napoleon® Home App.

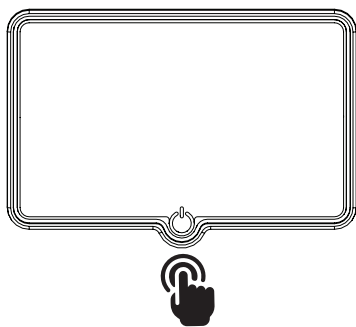
5 Znovu potvrdiť



Ak e-mail nebol nájdený, kliknite na „Znova odoslať potvrdzovací odkaz“ a skontrolujte priečinok so spamom.

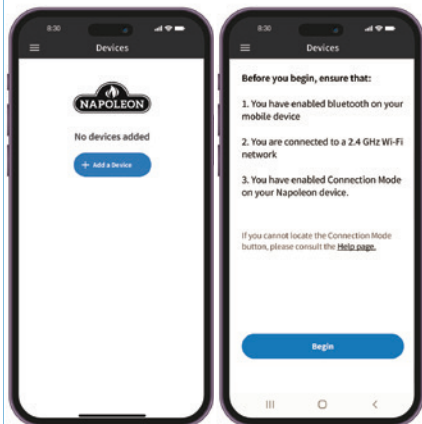
PRIDÁVANIE ZARIADENIA

6 Zapnutie



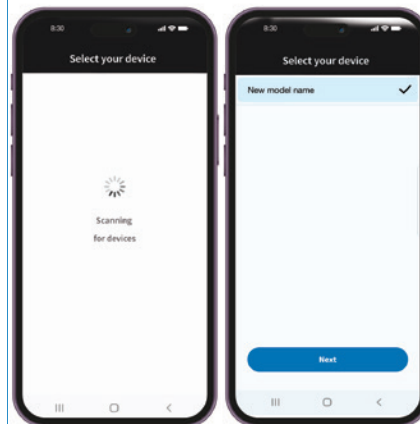
Uistite sa, že vaše zariadenie je zapnuté.
Na dokončenie počítačného párovania so smart zariadením podržte displej stlačený 10 sekúnd, kým sa nerešartuje.

7 Pridať zariadenie



Vyberte „Pridať zariadenie“ a prijmite povolenia.

8 Hľadať



Vyhľadajte zariadenia a vyberte zariadenie zo zoznamu.

9 Sieťové pripojenie



Vyberte Wi-Fi sieť a zadajte svoje prihlasovacie údaje.

10 Pridať prezývku



Zadajte vlastný názov pre vaše zariadenie alebo pokračujte s predvoleným názvom.

11 Úspech



Teraz ste **pripojení**.

ACCU-PROBE® Cook Assist

Starajte sa o gril a hostí s istotou vďaka integrovanej technológii ACCU-PROBE®. Sledujte vnútornú teplotu grilu. Jednoducho nastavte typ jedla, cieľovú teplotu a čas varenia pomocou svojho smart zariadenia a aplikácie Napoleon® Home App.

Na svoje zariadenie dostanete upozornenia, keď bude vaše jedlo dokonale pripravené. ACCU-PROBE® podporuje pripojenie cez Wi-Fi aj Bluetooth®. Ak nie je dostupné vaše predvolené Wi-Fi, funkcia Bluetooth® vám umožní jednoducho sa pripojiť k ACCU-PROBE®. Zariadenie musí byť najskôr nastavené cez Wi-Fi, potom bude dostupný už len Bluetooth®.

Viac informácií o pripojení nájdete v častiach „Rýchly štart“ a „Napoleon® Home App“. Stiahnite si aplikáciu Napoleon® Home a užívajte si inteligentné varenie.

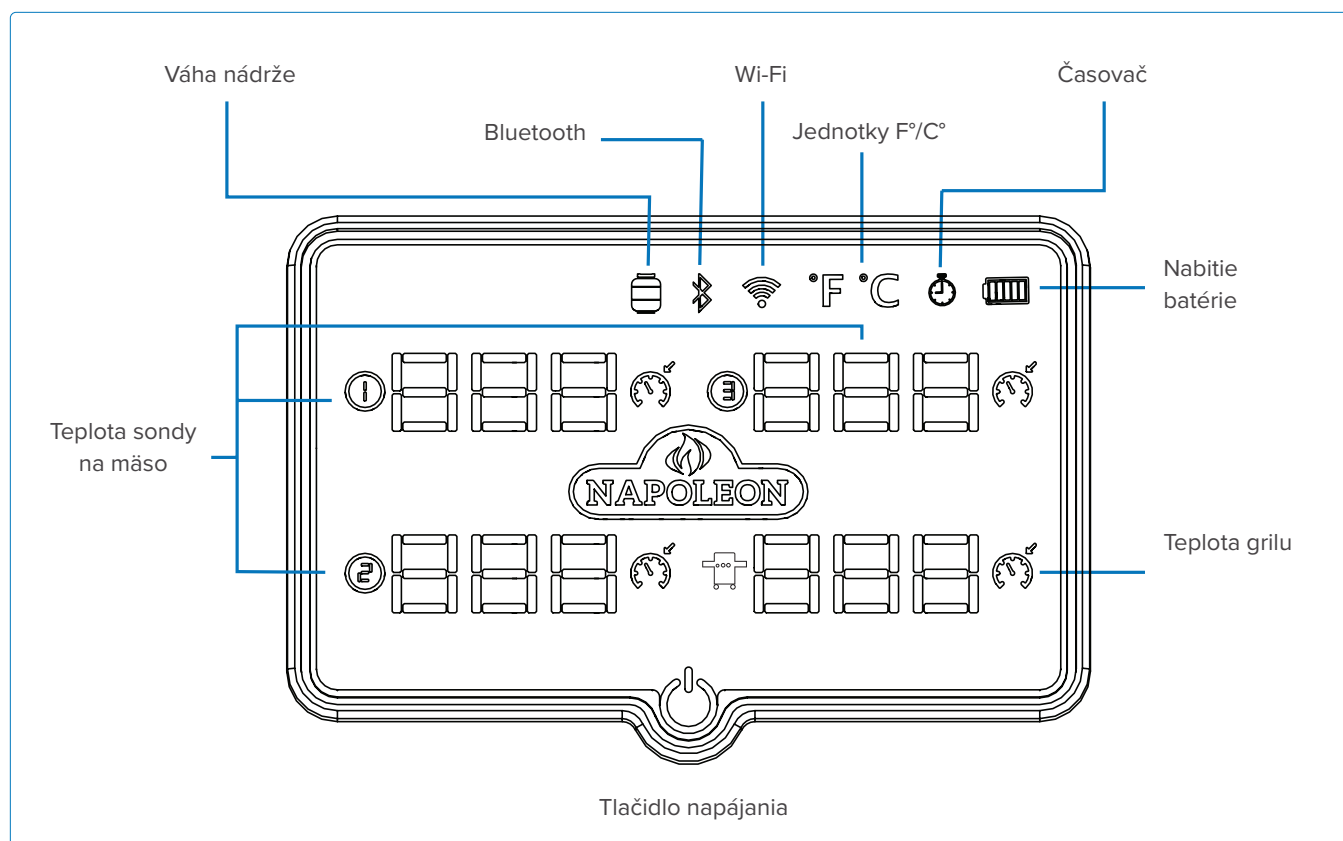
Akékoľvek použitie takýchto značiek a log, ako je uvedené, je

vo vlastníctve príslušných vlastníkov a akékoľvek takéto použitie spoločnosťou Wolf Steel Ltd. je na základe licencie: Bluetooth® od Bluetooth SIG, Inc. Ostatné ochranné známky a obchodné názvy patria príslušným vlastníkom: Android™ a Google Play™ sú ochranné známky spoločnosti Google Inc.; Apple, iPhone® a Apple App Store sú ochranné známky spoločnosti Apple Inc.; iOS je ochranná známka alebo registrovaná ochranná známka spoločnosti Cisco Inc.

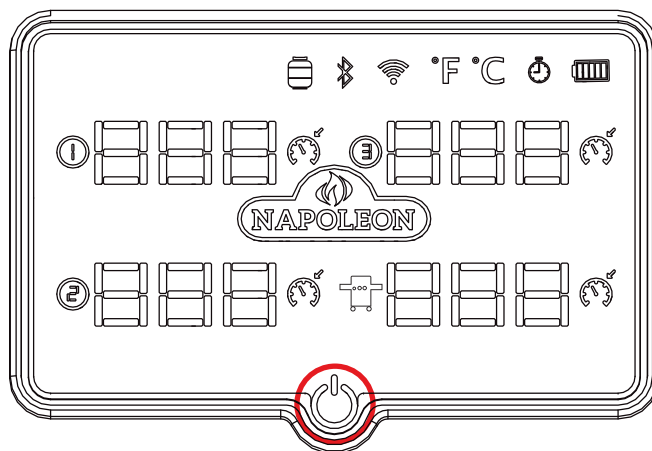
Kompatibilné zariadenia

Aplikácia Napoleon® Home App je navrhnutá na spoluprácu so širokou škálou zariadení s Androidom a iOS. Kompatibilita zariadení nie je zaručená z dôvodu množstva rôznych modelov a výrobných štandardov.

Prehľad displeja



Prevádzka displeja

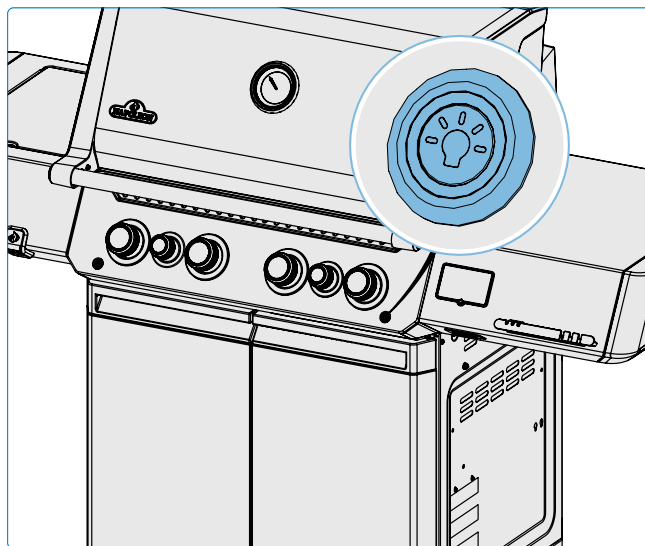


Funkcia	Akcia	Trvanie	Popis
Režim párovania	Stlačte a podržte	10 sekúnd	Po reštarte systému sa zobrazí logo Napoleon®. Ikony Wi-Fi a Bluetooth® budú blikať, čo znamená, že zariadenie je v režime párovania (režim prístupového bodu). Budete musieť zariadenie znova nastaviť pomocou aplikácie Napoleon® Home. Tento proces by mal byť dokončený, keď je displej aktívny. Ak je displej vypnutý alebo v režime časového vypnutia, pokračujte v stlačení a podržaní tlačidla, kým sa nedostanete do režimu prístupového bodu.
Zapnutie/vypnutie displeja	Stlačte a podržte	3 sekundy	Zobrazí sa logo Napoleon® a zaznie zvukové upozornenie. Displej sa bude zapínať alebo vypínať v závislosti od aktuálneho stavu.
Prebudenie displeja (iba na batériové napájanie)	Jedno stlačenie	N/A	Po prebudení sa displej plynulo vráti do predchádzajúceho stavu.
Zmena jednotky teploty	Jedno stlačenie	N/A	Prepínajte medzi stupňami Celzia a Fahrenheita.

V zimných podmienkach

Pre najlepší zážitok v zimných podmienkach použite tlačidlo na ovládacom paneli na zapnutie alebo vypnutie displeja. Týmto je možné ovládať zariadenie bez nutnosti zložiť rukavice. Jednoducho podržte tlačidlo na ovládacom paneli viac ako 3 sekundy.

POZNÁMKA: Displej sa vypne po 5 minútach nečinnosti a po aktivácii používateľom sa vráti na predvolený jas. Ak počas tejto doby dôjde k nejakej aktivite, 5-minútový interval sa obnoví.



Sledovanie systému

Bezpečnostné podsvietenie

Osvetlite ovládacie gombíky stlačením ikony žiarovky na ovládacom paneli. Keď horák pracuje, príslušné ovládacie koliesko bude svietiť na červeno, zatiaľ čo ostatné zostanú modré. Na šetrenie batérie sa ovládacie kolieska svietiace na modro po hodine automaticky vypnú, zatiaľ čo ostatné zostanú červené. Čas automatického vypnutia (1 hodina) pri napájaní z batérie je možné upraviť v aplikácii. Pri použití napájania cez USB sa časovač vypnutia osvetlenia deaktivuje.



Nízka batéria

Sledujte stav batérie prostredníctvom aplikácie a displeja. Keď systém čerpá energiu z batérie, blikajúce ovládacie kolieska signalizujú nízky stav batérie. Systém odošle upozornenie do vášho zariadenia a vypne sa, keď je batéria takmer vybitá. V prípade potreby vymeňte batérie. Nasledujúce indikátory zobrazujú približnú úroveň zostávajúceho nabitia batérií:



Zelená – Plná



Oranžová – 50 %



Červená – Nízka úroveň



Upozornenia na teplotu

Systém môže poskytnúť zvukové upozornenia, keď je dosiahnutá cieľová teplota. Displej zobrazí, ktoré sondy majú nastavenú cieľovú teplotu.



Upozornenia časovača

Displej zobrazí, keď je nastavený časovač. Systém môže poskytnúť zvukové upozornenia, keď časovač skončí.



Váha propánovej nádrže

Systém môže nepretržite monitorovať množstvo propánu v nádrži a poskytovať stav na prvý pohľad.



Zelená – 100 %



Oranžová – 50 %



Červená – 20 %



Blikajúca červená – Nízka úroveň

Vynulovanie váhy

Pred kalibráciou:

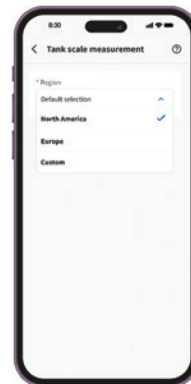
- Odstráňte prázdnu nádrž zo váhy. Stlačte určené tlačidlo na spustenie nulovania tarovania.
- Počkajte 20 sekúnd na dokončenie procesu tarovania.
- Položte novú nádrž na váhu po dokončení nulovania tarovania.

Vyberte nádrž

- Spustite aplikáciu Napoleon® Home.
- Prejdite do sekcie váhy na nádrže.

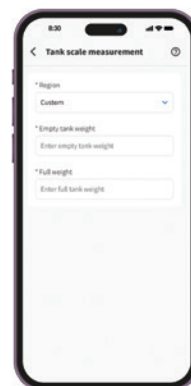
Vyberte nádrž a región:

- Vyberte možnosť „Nová váha na nádrž“.
- Zvoľte svoj región (Severná Amerika, Európa alebo Vlastné).
- Pre Severnú Ameriku sú vybrané predvolené hmotnosti nádrží.
- Pre Európu vyberte zo zoznamu dostupných špecifikácií nádrží.

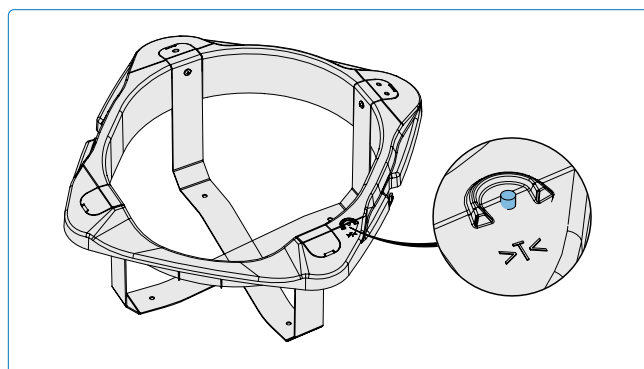


Vlastná nádrž (voliteľné):

- Ak zvolíte vlastnú nádrž, zadajte hmotnosť prázdnej nádrže a jej plnú hmotnosť. Týmto sa zabezpečí presné meranie.
 - » Hmotnosť prázdnej nádrže (lbs/kg): Zadajte hmotnosť prázdnej nádrže.
 - » Hmotnosť plnej nádrže (lbs/kg): Zadajte hmotnosť plnej nádrže.
- Pred vložení nádrže do držiaka sa uistite, že hodnoty sú správne.



POZNÁMKA: Aktualizácia údajov v aplikácii môže trvať približne 1 minútu.



Bezpečnostné opatrenia

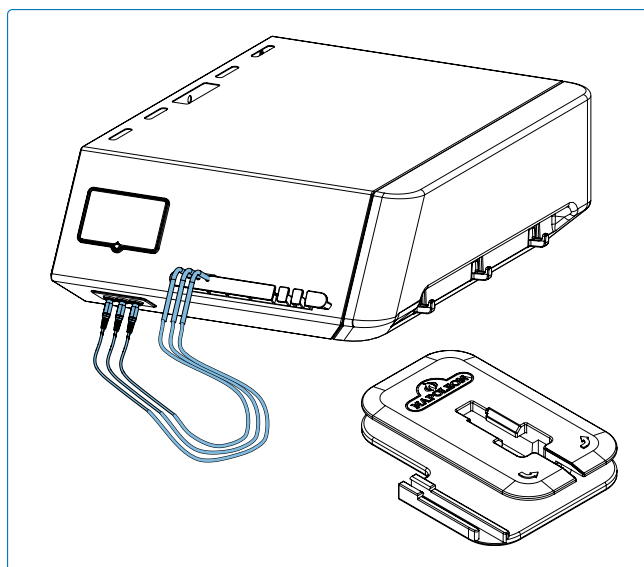
- Vyhnite sa vysokej vlhkosti alebo extrémnym teplotám.
- Vyhnite sa dlhodobému vystaveniu priamemu slnečnému žiareniu alebo silnému ultrafialovému svetlu.
- Neodoberajte a nepokúšajte sa jednotku opravovať sami.
- Nevystavujte zariadenie ani jeho príslušenstvo horľavým kvapalinám, plynom alebo iným výbušninám.
- Sondy môžu pracovať v rozmedzí od -4 °F (-20 °C) do 572 °F (300 °C).
- Káble sond môžu pracovať v rozmedzí od -4 °F (-20 °C) do 716 °F (380 °C).
- **DÔLEŽITÉ:** Nedovoľte, aby boli sondy priamo vystavené plameňom alebo teplotám presahujúcim 572 °F (300 °C).
- Pre presné merania vložte sondy do stredu mäsa, ideálne pred jeho umiestnením na gril.
- **DÔLEŽITÉ:** Smerujte hroty sond nadol, ale nedovoľte, aby sa dotýkali roštov na varenie. Pokúste sa tiež zabezpečiť, aby sa sondy nedotýkali tela grilu.
- Položte mäso na tú stranu grilu, ktorá je najbližšie k teplomeru.
- Umiestnite kábel na vyšší výstupný bod, aby zostal dostatočne nad roštami na varenie, keď je veko zatvorené.
- Alternatívne môžu byť rukoväte sond umiestnené pod tesnením veka. Uistite sa, že boky grilu neprekročia najvyššiu prevádzkovú teplotu sondy.
- Pri použití viacerých sond môžu farebné krúžky pomôcť identifikovať číslo každej sondy. Umiestnite každý krúžok okolo hrotu sondy a zatlačte, kým nedosiahne základňu držiaka.

Odstup

- Skontrolujte, či varná plocha neprekračuje maximálnu teplotu a či káble nie sú zalomené alebo poškodené zatvorenými dvierkami alebo vekom.
- Najskôr skontrolujte voľnosť kábla pri izbovej teplote so zatvoreným vekom. Prezrite kábel, či nie je výrazne zalomený alebo ohnutý. Potom zapnite gril a skontrolujte miesta, kde by sa kábel mohol dotýkať povrchu a vytvárať horúce body.

Skladovanie








- Pri príprave na varenie použite úložný priestor na sondy na bočnej poličke. Odpojte sondy a prineste ich dovnútra, keď sa nepoužívajú, aby ste ich chránili pred poveternostnými vplyvmi.



UPOZORNENIE!

- Po varení nevracajte sondy do držiaka, kým nevychladnú.

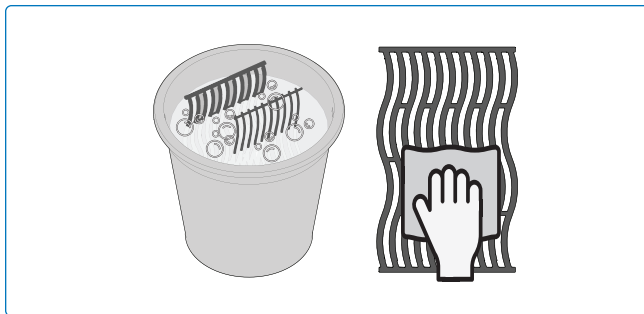
Sprievodca infračerveným grilovaním

Jedlo	Nastavenie ovládacieho gombíka	Doba varenia	Odporúčania
 Steak s hrúbkou 1 palec (2,54 cm).	VYSOKÁ 2 minúty z každej strany.	Krvavý – 4 minúty	Požiadajte o mramorovaný tuk v reze. Tuk je prirodzený zmäkčovač a udržiava mäso šťavnaté.
	VYSOKÁ na STREDNÁ Vysoká teplota 2 minúty z každej strany, potom nastavte na strednú teplotu.	Stredne prepečený – 6 minút Dobre prepečený – 8 minút	
 Hamburger s hrúbkou ½ palca (1,27 cm)	VYSOKÁ 2 minúty z každej strany.	Krvavý – 4 minúty	Udržujte placky rovnakej hrúbky pre rovnaký čas varenia. Fašírky s hrúbkou 2,5 cm alebo viac by sa mali grilovať nepriamym teplom.
	VYSOKÁ 2 ½ minúty z každej strany.	Stredne prepečený – 5 minút	
	VYSOKÁ 3 minúty z každej strany.	Dobre prepečený – 6 minút	
 Kuracie mäso	VYSOKÁ, STREDNÁ, NÍZKA 2 minúty z každej strany, potom stredne nízka až nízka teplota.	20 – 25 minút	Prerezajte spoj medzi stehnom a nohou do ¾, aby mäso ležalo naplocho na horáku a rovnomerne sa pieklo.
 Bravčové kotlety	STREDNÁ	6 minút z každej strany	Vyberte si hrubšie kusy pre jemnejšie mäso. Odrežte prebytočný tuk.
 Rebrá	VYSOKÁ na NÍZKA Vysoká teplota 5 minút, potom nízka až do konca.	20 minút z každej strany, často otáčajte	Vyberte chudé mäsité rebrá. Grilujte, kým sa mäso ľahko neoddeľuje od kosti.
 Jahňacie kotlety	VYSOKÁ na STREDNÁ Vysoká teplota 5 minút, potom stredná až do dokončenia.	15 minút z každej strany	Vyberte si hrubšie kusy pre jemnejšie mäso. Odrežte prebytočný tuk.
 Párky v rožku	STREDNÁ až NÍZKA	4 – 6 minút	Vyberte väčšie párky a pred grilovaním ich narežte pozdĺžne.

Pokyny na čistenie

Prvé použitie

1. Rošty umyte ručne vodou a jemným saponátom na riad, aby ste odstránili zvyšky z výroby. NEUMÝVAJTE v umývačke riadu.
2. Dôkladne opláchnite horúcou vodou a úplne osušte mäkkou handričkou, aby ste zabránili vniknutiu vlhkosti do liatiny.

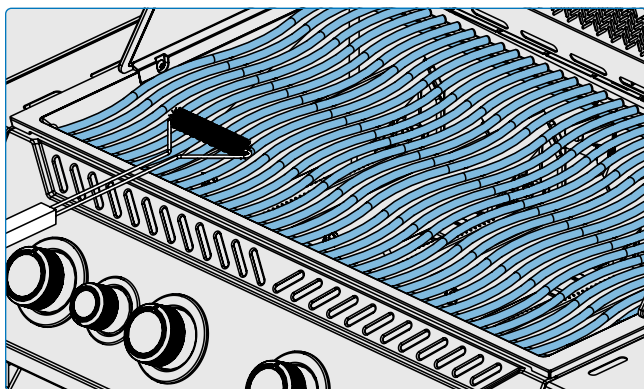


Liatinové rošty

- Ošetríte svoje rošty každé 3-4 použitia, aby ste pridali ochranný povlak a zabránili korózii. Pozrite si tipy na grilovanie – **Ako ošetriť liatinové rošty na varenie.**

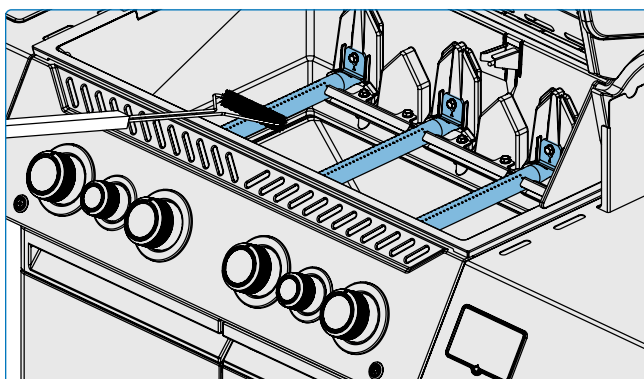
Nerezové rošty

- Nerezové rošty na varenie je možné čistiť predhriatím grilu pri každom použití a použitím drôtovej kefy na odstránenie zvyškov.
- Nerezové rošty sa pri pravidelnom používaní trvalo zafarbia v dôsledku vysokých teplôt pri grilovaní.



Infračervený bočný horák

- Väčšina odkvapov a častíc jedla, ktoré spadnú na povrch infračerveného horáka, sa okamžite spáli vďaka vysokej intenzite tepla.
- Nečistite keramickú dlaždicu drôtenou kefou.
- Na čistenie horáka nepoužívajte vodu ani iné tekutiny. Okamžitá zmena teploty spôsobí prasknutie keramickej dlaždice.
- Každé 3-4 použitia zapáľte horák a nechajte ho bežať na vysokom výkone 5-10 minút, aby ste odstránili zvyšky.



NEBEZPEČENSTVO!

- Pri čistení grilu vždy noste ochranné rukavice a ochranné okuliare.
- Hromadiaci sa tuk predstavuje riziko požiaru.
- Čistenie vykonávajte len vtedy, keď je gril vychladnutý, aby ste predišli možným popáleninám.

Vnútro grilu

1. Odstráňte rošty na varenie.
2. Vnútro grilu čistite aspoň každé 3 mesiace pri bežnom používaní, alebo častejšie podľa potreby.
3. Použite mosadznú drôtenú kefu na odstránenie voľných nečistôt z bokov a spodku veka.
4. Škrabkou alebo stierkou odstráňte nečistoty z platní na prudké opekanie. Použite drôtenú kefu na odstránenie popola.
5. Odstráňte platne na prudké opekanie a drôtenou kefou odstráňte nečistoty z horákov.
6. Pozametajte nečistoty z vnútra grilu do odkvapkávacej misky.

Hliníkové odliatky

Čistite teplou mydlovou vodou aspoň raz za sezónu. Hliník nehrdzavie, ale vysoké teploty a poveternostné vplyvy môžu spôsobiť oxidáciu na povrchu odliatkov, ktorá vyzerá ako biele škvrny.

Pozrite si „**Pokyny na údržbu**“ pre viac informácií o tom, ako predchádzať oxidácii hliníka.

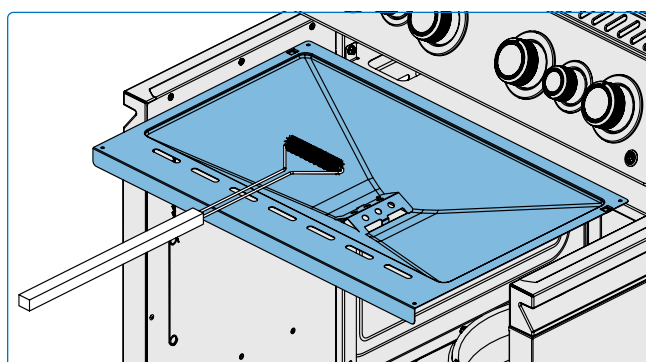
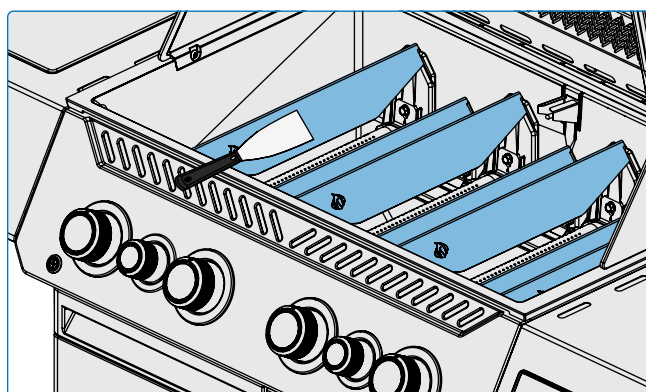
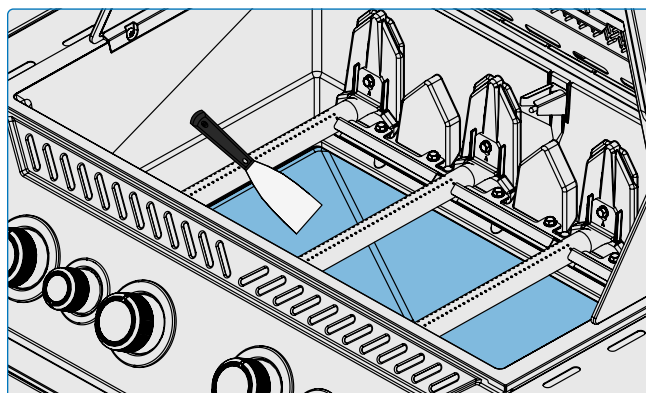
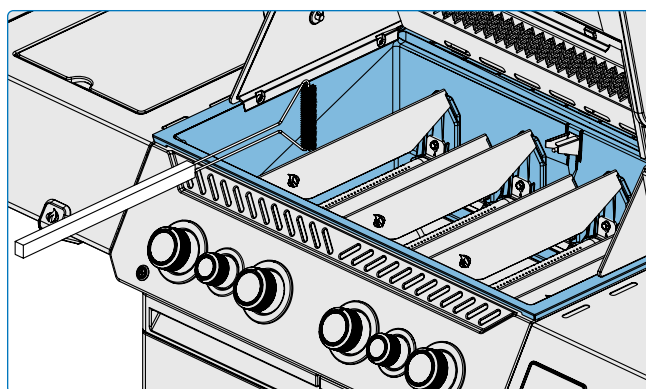
Odkvapkávacia miska

Každá hlavica grilu, bočný horák a zabudovaný horák majú zodpovedajúcu odkvapkávaciu misku. Je ľahko prístupná cez dvierka alebo otvory.

- Tuk a prebytočné odkvapky sa zhromažďujú v odkvapkávacej miske pod grilom a hromadia sa v jednorazovej miske na tuk pod odkvapkávacou miskou (ak je k dispozícii).
- Používajte len vložky schválené spoločnosťou Napoleon na odkvapkávaciu misku. Nikdy nepoužívajte hliníkovú fóliu, piesok ani iný neschválený materiál. Toto môže zabrániť správne odtoku tuku.
- Čistite často, aby ste predišli hromadeniu tuku – približne každé 4–5 použitia.

Kroky čistenia:

1. Vysuňte odkvapkávaciu misku z grilu, aby ste získali prístup k jednorazovej miske na tuk alebo mohli vyčistiť odkvapkávaciu misku.
2. Odkvapkávaciu misku vyčistite špachtľou alebo stierkou.
3. Jednorazovú misku na tuk vymeňte každé 2-4 týždne v závislosti od používania grilu (ak je to relevantné).
4. Pre zásoby kontaktujte svojho predajcu Napoleon Grill.



Ovládací panel

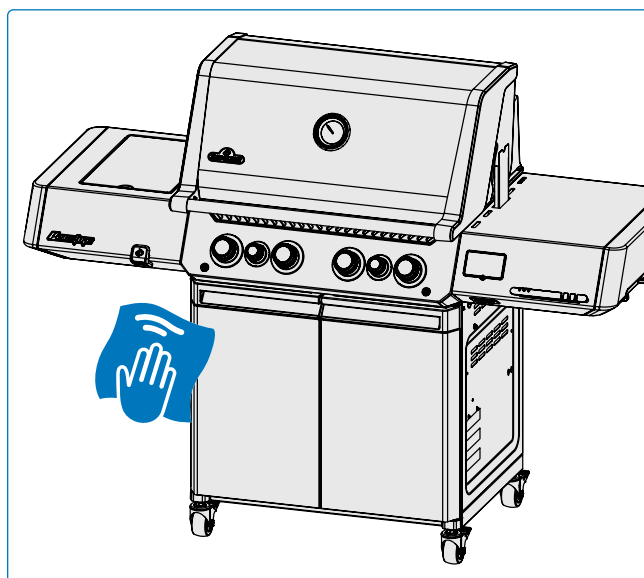
POUŽÍVAJTE iba teplú mydlovú vodu. Text je vytlačенý priamo na ovládacom paneli a pri použití abrazívnych alebo nerezových čistiacich prostriedkov sa postupne zotrie. Správne čistenie ovládacieho panela vždy, keď sa zašpiní, zabezpečí, že text zostane tmavý a čitateľný.

Vonkajší povrch grilu

Vonkajšiu časť grilu čistite raz za mesiac pri bežnom používaní, alebo častejšie podľa potreby.

- Používajte iba neabrazívny čistiaci prostriedok. Abrazívne čistiace prostriedky alebo oceľová vlna poškriabu povrchovú úpravu.
- Vždy utierajte v smere štruktúry povrchu.
- Komponenty s porcelánovým smaltom manipulujte opatrne.
- Vypálený smaltovaný povrch je podobný sklu a pri náraze sa môže odlúpnuť.

Nerezové časti sa časom pri zahriatí zafarbia a získajú zlatý alebo hnedý odtieň. Je to normálne a neovplyvní to výkon grilu.



UPOZORNENIE!

- Barbecue omáčka a soľ môžu byť korozívne a spôsobia rýchle zhoršenie stavu komponentov grilu, ak nie sú pravidelne čistené.
- Pred čistením sa uistite, že všetky horáky sú vypnuté a gril je vychladnutý. Na čistenie žiadnej časti grilu nepoužívajte čistič rúry.
- Neumiestňujte rošty na varenie ani iné časti grilu do samočistiacej rúry na čistenie.
- Gril čistite v oblasti, kde čistiaci roztok nepoškodí terasy, trávniky alebo terasy.

Ochranná sieťka proti hmyzu a otvory horáka

Pavúky a hmyz sú priťahované do malých uzavretých priestorov.

Napoleon vybavil horák ochrannou sieťkou proti hmyzu na vzduchovej klapke. Tým sa znižuje pravdepodobnosť, že hmyz si v horáku postaví hniezdo, ale problém to úplne neodstráni.

Hniezdo alebo pavučina môže spôsobiť, že plameň horáka bude horieť jemne žltou alebo oranžovou farbou a môže spôsobiť požiar alebo spätný zášľah pri vzduchovej klapke pod ovládacím panelom. Ak k tomu dôjde, riadte sa nasledujúcimi krokmi.

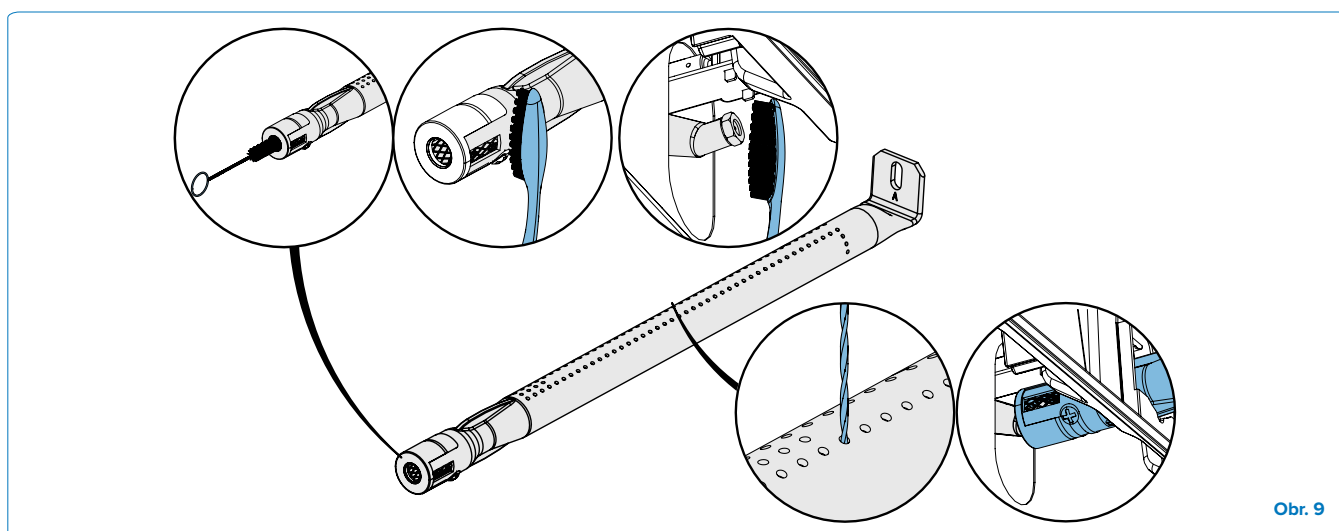
1. Odstráňte skrutku (skrutky), ktorá upevňuje horák k zadnej stene grilu. Posuňte horák dozadu a nahor, aby ste ho vybrali. **(Obr.9)**
2. Vnútro horáka vyčistite pomocou ohybnej kefy na venturi rúrky alebo na citlivé miesta použite kefu s mäkkými štetinami na jemné odstránenie nečistôt.
3. Uvoľnené nečistoty vytraste z horáka cez plynový vstup.
4. Skontrolujte otvory horáka a ventily na prípadné upchatie: otvory horáka sa môžu časom upchať

v dôsledku zvyškov z varenia a korózie.

5. Použite rozohnutú kancelársku sponku alebo dodaný čistiaci nástavec na vyčistenie otvorov horáka.
6. Upchaté otvory vyvrtajte pomocou dodaného vrtáka v malej akumulátorovej vŕtačke: toto je možné vykonať s horákom pripusteným ku grilu, ale je to jednoduchšie, ak je horák vybratý z grilu.
7. Uistite sa, že sieťka proti hmyzu je čistá, pevná a bez akýchkoľvek vlákien alebo iných nečistôt.
8. Postupujte opačne, aby ste znovu nainštalovali horák.
9. Pri inštalácii sa uistite, že ventil vstupuje do horáka.
10. Nainštalujte držiak platne na prudké opekание a dotiahnite skrutky, aby ste dokončili opätovnú montáž.



POZNÁMKA: Pri vŕtaní otvorov neohýbajte vrták, pretože by sa mohol zlomiť. Tento vrták je určený na otvory horáka, NIE na mosadzné trysky, ktoré regulujú prítok plynu do horáka. Nezväčšujte otvory.



Obr. 9

Teplotné sondy

- Pred prvým použitím sondy vyčistite.
- Kovovú časť sond umývajte ručne a po každom použití dôkladne osušte. Neumývajte v umývačke riadu.
- Sondy sú odolné voči hrdzi a korózii. Na čistenie sond nepoužívajte žiadne chemikálie ani čistiace prostriedky okrem jemného mydla.



POZNÁMKA: Zásuvky sond, káble sond a zobrazovacia jednotka sú odolné voči vode, ale nemali by byť ponechané v daždi. Spotrebič sa nikdy nesmie ponoriť do vody.



NEBEZPEČENSTVO!

- Je veľmi dôležité, aby ventil/otvor vstúpil do trubice horáka pri opätovnej inštalácii horáka po čistení a pred zapálením grilu, inak môže dôjsť k požiaru alebo výbuchu.
- Vyhnite sa nechránenému kontaktu s horúcimi povrchmi.
- Nepoužívajte abrazívne čistiace prostriedky ani oceľovú vlnu na žiadne lakované, porcelánové alebo nerezové časti vášho grilu, pretože by mohli poškriabať povrch.



BEZPEČNOSŤ NA PRVOM MIESTE!

Pri údržbe grilu vždy noste ochranné rukavice a ochranné okuliare.

Pokyny na údržbu

Všeobecné požiadavky

Tento gril by mal byť dôkladne skontrolovaný a servisovaný každý rok kvalifikovanou osobou.

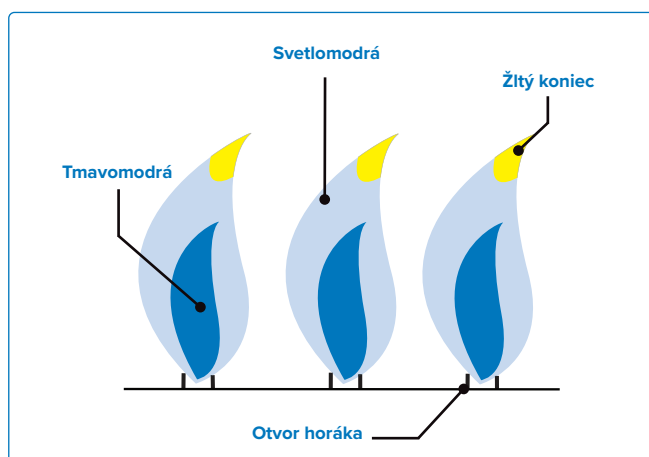
- Nezabraňujte prúdeniu ventilačného a spaľovacieho vzduchu.
- Udržujte vetracie otvory krytu fľaše umiestnené na boku vozíka alebo krytu a vpredu a vzadu na spodnej polici bez nečistôt.
- Užívateľ nesmie manipulovať s utesnenými časťami.

Nastavenie spaľovacieho vzduchu



DÔLEŽITÉ! Toto musí vykonať kvalifikovaný plynový inštalatér.

- Vzduchová klapka je nastavená z výroby a za normálnych podmienok by nemala vyžadovať nastavenie. Úpravy môžu byť potrebné v extrémnych podmienkach.
- Plamene pri správnom nastavení vzduchovej klapky budú tmavomodré, s bledomodrými a občas žltými špičkami.
- Príliš malý prietok vzduchu do horáka spôsobí tvorbu sadzí a pomalé žlté plamene.
- Príliš veľký prietok vzduchu do horáka spôsobí nepravidelné zdvíhanie plameňov a problémy so zapálením.



Nastavenie vzduchovej klapky

1. Odstráňte rošty na varenie a platne na prudké opekanie. Nechajte veko otvorené.
2. Možno budete musieť otvoriť dverka skrinky alebo vybrať hornú zásuvku (ak je k dispozícii), aby ste sa dostali k skrutke vzduchovej klapky umiestnenej pri ústí horáka.
3. Odstráňte zadný kryt, aby ste získali prístup k zadnému rúrkovému horáku.
4. Odskrutkujte a vyberte hlavný rúrkový horák a nastavte správnu polohu vzduchovej klapky.
5. Povoľte zaistovacia skrutka vzduchovej klapky a podľa potreby klapku otvorte alebo zatvorte.
6. Namontujte horák späť a uistite sa, že je správne umiestnený nad tryskou pred opätovným dotiahnutím skrutky.
7. Zapnite horáky na najvyšší výkon.
8. Vizualne skontrolujte plamene horáka.
9. Vypnite horáky, dotiahnite zaistovacie skrutky a vráťte odstránené časti, keď sú klapky správne nastavené.
10. Uistite sa, že sú nainštalované sieťky proti hmyzu.



POZNÁMKA: Infračervené horáky nemajú nastavenie vzduchu.



UPOZORNENIE!

- Držte gril mimo dosahu horľavých materiálov, benzínu a iných horľavých pár a kvapalín.



CHCEME VÁM POMÓC!

Kontaktujte autorizovaného predajcu Napoleon® pre odporúčané náhradné diely.

Nerezová oceľ v náročných podmienkach

Nerezová oceľ oxiduje alebo sa zafarbí v prítomnosti chloridov a sulfidov, najmä v pobrežných oblastiach, teplých a veľmi vlhkých oblastiach a v okolí bazénov a víriviek. Tieto škvrny vyzerajú ako hrdza, ale dajú sa ľahko odstrániť alebo im predísť. Umývajte nerezové a chrómové povrchy každé 3-4 týždne. Čistite teplou mydlovou vodou.

Údržba horáka

Extrémne teplo a korozívne prostredie môžu spôsobiť povrchovú koróziu aj napriek tomu, že horák je vyrobený z hrubostenného nerez 304.

Údržba a ochrana infračervených horákov

Vaše infračervené horáky sú navrhnuté na dlhú životnosť, ale musíte dávať pozor, aby ste zabránili prasknutiu ich keramických povrchov. Praskliny spôsobia nesprávnu funkciu horákov.



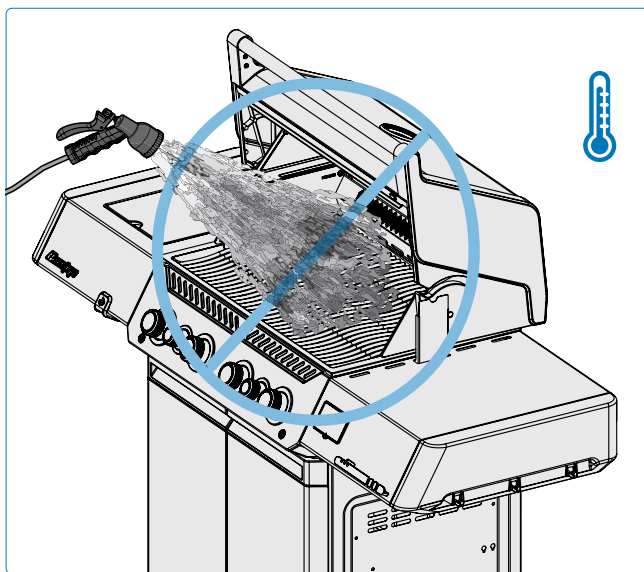
DÔLEŽITÉ! Poškodenie spôsobené nedodržaním týchto pokynov NIE JE kryté zárukou na váš gril.

Vetranie horúceho vzduchu

- Horúci vzduch musí mať možnosť uniknúť z grilu, aby horáky správne fungovali.
- Horákom môže chýbať kyslík, ak horúci vzduch nemôže unikať, čo spôsobí spätný zášľah. Keramika môže prasknúť, ak sa to opakuje.

Kroky na zabránenie poškodeniu keramických povrchov

1. Plameň nikdy nehaste ani neovládajte vzplanutia vodou.
2. Nedovoľte, aby sa studená voda (dážď, postrekovač, hadica atď.) dostala do kontaktu s horúcimi keramickými horákmi. Náhla zmena teploty spôsobí prasknutie keramickej dlaždice.
3. Keramický horák, ktorý navlhne pred použitím, vytvorí pri neskoršej prevádzke paru a tlak, ktorý spôsobí prasknutie keramiky.
4. Opakované namáčanie keramiky môže spôsobiť jej napučanie a rozšírenie, čím vznikne tlak, ktorý spôsobí prasknutie a rozpad keramiky.
5. Skontrolujte keramiku na prípadné nasiaknutie vodou, ak nájdete v grile stojacu vodu. Odstráňte horák, ak je keramika mokrá. Otočte ho hore dnom, aby ste vypustili prebytočnú vodu. Prineste keramiku dovnútra, aby dôkladne vyschla.
6. Nedovoľte, aby tvrdé predmety narazili do horáka. Buďte opatrní pri vkladaní alebo vyberaní roštov a používaní príslušenstva.



NEBEZPEČENSTVO!

- Pred servisom vypnite plyn pri zdroji a odpojte zariadenie.
- Údržbu vykonávajte len vtedy, keď je gril vychladnutý, aby ste predišli možnému popáleniu.
- Test tesnosti sa musí vykonať každoročne a pri výmene akejkoľvek časti plynového rozvodu alebo ak je cítiť zápach plynu.



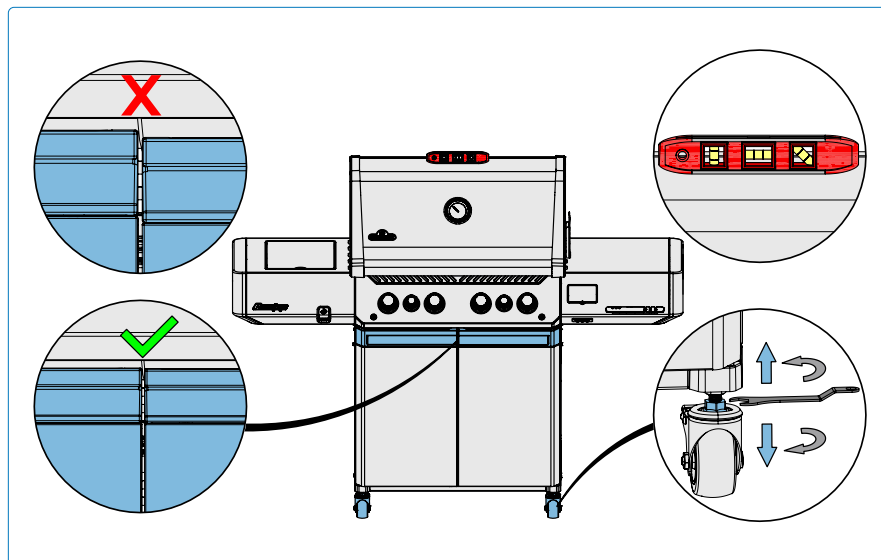
BEZPEČNOSŤ NA PRVOM MIESTE!

Nikdy nezakrývajte viac ako 75 % varnej plochy hlavného alebo bočného horáka žiadnym pevným kovom (napr. platňami alebo panvicami)

Vyrovňavanie vášho spotrebiča

Nastaviteľné kolieska pomáhajú s vyrovnávaním spotrebiča.

1. Zapnite brzdy koliesok na strane oproti tej, ktorú nastavujete.
2. Opatrne nadvihnite a podprite príslušnú stranu základne spotrebiča, aby sa koliesko mohlo voľne otáčať.
3. Povoľte poistnú maticu na vrchu osi kolieska.
4. Použite kľúč na otočenie spodnej matice osi kolieska proti smeru hodinových ručičiek na zníženie daného rohu spotrebiča, alebo v smere hodinových ručičiek na jeho zvýšenie.
5. Po dosiahnutí požadovanej výšky dotiahnite poistnú maticu k základni spotrebiča, aby ste koliesko zaistili v novej polohe. Opakujte tento postup na zostávajúcich kolieskach, kým nebude gril vyrovnaný a plne podopretý na každom rohu.



Nastavenie dverí

Dvere vozíka spotrebiča je možné nastaviť, ak sú nerovné.

6. Nájdite nastavovaciu konzolu v hornej časti dverí.
7. Pomocou skrutkovača otočte nastavovaciu skrutku dverí v smere hodinových ručičiek na zdvihnutie dverí alebo proti smeru na ich zníženie.
8. Po jednom alebo dvoch otočeniach skrutkovačom otvorte a zatvorte dvere a skontrolujte zarovnanie v hornej časti dverí.
9. V prípade potreby opakujte tieto kroky, kým nebudú dvere zarovnané.



UPOZORNENIE!

- Vždy zdvíhajte iba jednu stranu spotrebiča naraz. Nakláňajte spotrebič ani dopredu, ani dozadu.



BUĎTE OPATRNÍ!

Plynová fľaša je umiestnená blízko zeme. Pred presúvaním spotrebiča po nerovnom teréne zvýšte výšku koliesok, aby ste predišli poškodeniu plynovej fľaše alebo jej podnosu.

Riešenie problémov

Problémy so zapalovaním

- Hlavné, zadné alebo bočné horáky sa nezapália zapaľovačom, ale zapália sa pomocou butánového zapaľovača.
- Horáky sa navzájom nezapália.

	Možné príčiny	Riešenie
Hlavný horák	Výstup JETFIRE™ je špinavý alebo upchatý.	Vyčistite výstup JETFIRE™ mäkkou zubnou kefkou.
	Špinavé alebo skorodované prepojovacie držiaky zapalovania.	Vyčistite alebo vymeňte podľa potreby.
Zadné a bočné horáky	Vybitá batéria alebo nesprávne nainštalovaná.	Vymeňte za kvalitnú batériu s vysokou kapacitou.
	Uvoľnený vodič elektródy alebo vodiče svoriek prepínača.	Skontrolujte, či je vodič elektródy pevne zasunutý na svorku na zadnej strane zapaľovača. Skontrolujte, či sú vodiče z modulu k zapaľovaciemu spínaču (ak je ním vybavený) pevne nasunuté na príslušné svorky.
	Plamene sa na horáku zdvíhajú.	Zatvorte vzduchovú klapku podľa časti „ Pokyny na údržbu “ – Nastavenie spaľovacieho vzduchu v tejto používateľskej príručke. DÔLEŽITÉ! Toto musí vykonať kvalifikovaný plynový inštalatér.

Hluky a vzplanutia

- Bzučiaci regulátor.
- Nadmerné vzplanutia a nerovnomerné teplo.

Možné príčiny	Riešenie
Normálny bzučiaci zvuk počas horúcich dní.	Nejde o chybu. Je to spôsobené vnútornými vibráciami v regulátore a nemá to vplyv na výkon alebo bezpečnosť grilu. Bzučiace regulátory NEBUDÚ vymenené.
Ventil na fľaši bol otvorený príliš rýchlo.	Otvárajte ventil na fľaši pomaly.
Dosky na prudké opekanie sú nainštalované nesprávne.	Uistite sa, že dosky na prudké opekanie sú nainštalované s otvormi smerom dopredu a drážkami na spodnej strane. Pozrite si návod na montáž.
Nesprávne ohrievanie.	Predhrejte gril so všetkými hlavnými horákmi na najvyšší výkon po dobu 10 až 15 minút.
Nadmerné hromadenie tuku a popola na platniach na prudké opekanie a v odkvapkávacej miske.	Pravidelne čistite dosky na prudké opekanie a odkvapkávaciu misku. Nevystielajte misku hliníkovou fóliou. Pozrite si „ Pokyny na čistenie “.



CHCEME VÁM POMÓC!

Napoleon® je tu, aby zabezpečil, že váš zážitok z grilovania bude nezabudnuteľný. Kontaktujte nás, ak potrebujete ďalšiu pomoc.



ZAREGISTRUJTE SVOJ GRIL!

Prejdite na napoleon.com alebo si pozrite Montážny návod pre pokyny k náhradným dielom.

Odlupujúca sa farba

- Zdá sa, že farba sa odlupuje na vnútornej strane veka alebo krytu.

Možné príčiny	Riešenie
Hromadenie mastnoty na vnútorných povrchoch.	Toto nie je vada. Povrchová úprava veka a krytu je porcelánová alebo z nehrdzavejúcej ocele a nebude sa odlupovať. Odlupovanie je spôsobené stuhnutým tukom, ktorý zaschne do úlomkov podobných farbe a následne sa odlupuje. Pravidelné čistenie tomu zabráni. Pozrite si „ Pokyny na čistenie “.

Prietok plynu

- Nízke teplo alebo slabý plameň, keď je ventil nastavený na vysoký výkon.
- Horáky horia žltým plameňom, sprevádzané zápachom plynu.
- Plamene sa zdvíhajú od horáka, sprevádzané zápachom plynu a možnými problémami so zapaľovaním.
- Výkon horáka je na VYSOKOM, ale nastavenie je NÍZKE. Dunivý zvuk a mihotavý modrý plameň na povrchu horáka.

Možné príčiny	Riešenie
Propán – nesprávny postup zapaľovania.	Uistite sa, že postup zapaľovania je starostlivo dodržaný. Všetky plynové ventily musia byť v polohe VYPNUTÉ, keď sa otvára ventil na fľaši. Otvárajte ventil na fľaši pomaly, aby sa tlak vyrovnal. Pozrite si časť Prevádzka – „ Pokyny na zapaľovanie “.
Zemný plyn – nedostatočne dimenzované prívodné potrubie.	Potrubie musí byť dimenzované podľa inštalačného predpisu.
Propán aj zemný plyn – nesprávne predhriatie.	Predhrejte gril s oboma hlavnými horákmi na najvyššom výkone po dobu 10 až 15 minút.
Možná pavučina alebo iné nečistoty.	Dôkladne vyčistite hniezda alebo pavučiny z otvoru horáka jeho odstránením a postupujte podľa pokynov v tomto návode. Pozrite si „ Test tesnosti “.
Nesprávne nastavenie vzduchovej klapky.	Podľa tohto návodu mierne otvorte alebo zatvorte vzduchovú klapku. Pozrite si „ Pokyny na údržbu “. DÔLEŽITÉ! Toto musí vykonať kvalifikovaný plynový inštalatér.
Nedostatok plynu.	Skontrolujte hladinu plynu v propánovej fľaši.
Prívodná hadica je priškrtená.	Upravte polohu prívodnej hadice podľa potreby.
Regulátor propánu je v stave nízkeho prietoku.	Vypnite horáky a zatvorte ventil na nádrži, počkajte 5 minút pred úplným otvorením ventilu, nechajte niekoľko sekúnd na vyrovnanie tlaku a potom postupujte podľa pokynov na zapálenie grilu. Uistite sa, že postup zapálenia je vždy starostlivo dodržaný pri každom varení. Všetky plynové ventily musia byť VYPNUTÉ, keď je ventil na nádrži otvorený. Ventil na nádrži vždy otvárajte pomaly.

Infračervený horák sa vráti späť

- Počas prevádzky horák náhle vydá hlasný zvuk „fúkania“, po ktorom nasleduje nepretržitý zvuk podobný horáku a pri štarte stmavne alebo má veľký plameň.

Možné príčiny	Riešenie
Keramické dlaždice sú preťažené odkvapkávajúcim tukom a nánosmi. Otvor(y) sú upchaté.	Vypnite horák a nechajte ho vychladnúť aspoň 2 minúty. Znovu zapáľte horák a nechajte ho horieť na VYSOKOM aspoň 5 minút alebo kým keramické dlaždice rovnomerne nesvietia na červeno.
Horák sa prehrial kvôli nedostatočnému vetraniu. Príliš veľká časť grilovacej plochy je zakrytá platňou alebo panvicou.	Uistite sa, že nie je viac ako 75 % grilovacej plochy zakrytých predmetmi alebo príslušenstvom. Vypnite horák a nechajte ho vychladnúť aspoň 2 minúty. Znovu zapáľte.
Netesniace tesnenie okolo keramickej dlaždice alebo zlyhanie zvaru v telese horáka.	Nechajte horák vychladnúť a dôkladne ho skontrolujte na praskliny. Ak sa nájdú praskliny, kontaktujte svojho autorizovaného predajcu Napoleon a objedajte si náhradnú zostavu horáka.

Nízky výkon ohrevu

Možné príčiny	Riešenie
Nesprávne ohrievanie.	Predhrejte gril s oboma hlavnými horákmi na najvyššom výkone po dobu 10 až 15 minút.

Vzplanutia

Možné príčiny	Riešenie
Nadmerné hromadenie tuku a popola na platniach na prudké opekanie a v odkvapkávacej miske.	Pravidelne čistite dosky na prudké opekanie a odkvapkávaciu misku. Nevysielajte misku hliníkovou fóliou. Pozrite si "Cleaning Instructions".

Párovanie aplikácie so spotrebičom

- Na displeji sa vždy uistite, že ikona Bluetooth® a Wi-Fi bliká, čo znamená, že je pripravená na párovanie s inteligentným zariadením.

Problém s aplikáciou	Možné príčiny / Riešenie
Aplikácia nie je nainštalovaná alebo nie je správne nainštalovaná.	<ul style="list-style-type: none"> Pripojte sa na internet cez Wi-Fi a stiahnite si aplikáciu z Apple App Store alebo Google Play™. Postupujte podľa pokynov na automatickú inštaláciu a otvorenie aplikácie. Skontrolujte ikonu aplikácie na domovskej obrazovke. V prípade potreby odinštalujte a znova nainštalujte aplikáciu (viac informácií nájdete v časti "Napoleon Home App"). Rozšírte povolenia aplikácie.
Aplikácia je nainštalovaná, ale zobrazuje obrazovku s textom „sonda nie je pripojená“.	<ul style="list-style-type: none"> Uistite sa, že sondy sú správne zasunuté do slotov na vašom spotrebiči. Maximalizujte príjem tým, že displej spotrebiča bude otočený smerom k smart zariadeniu v blízkosti. Úplne zatvorte aplikáciu a reštartujte ju (oboznámte sa so základnými operáciami a nastaveniami vášho zariadenia). Ukončíte všetky nepotrebné programy na smart zariadení, ktoré môžu spotrebúvať pamäť.

Problém s aplikáciou	Možné príčiny / Riešenie
<p>Aplikácia predtým fungovala, ale názov zariadenia sa nezobrazuje v zozname zariadení v aplikácii.</p>	<ul style="list-style-type: none"> • Aplikácia nehľadá alebo nedokáže nájsť zariadenie. • Kliknite na "Skúsiť znova" na stránke "žiadne zariadenia nenájdené" alebo stlačte tlačidlo späť na stránke "zariadenia nájdené" na opätovné spustenie vyhľadávania. • Vypnite a zapnite displej podržaním tlačidla napájania na 5 sekúnd. Uistite sa, že Bluetooth® je aktivovaný v nastaveniach mobilného smart zariadenia. • Priblížte smart zariadenie k zobrazovacej jednotke. • Obnovte vyrovnávaciu pamäť zatvorením a opätovným otvorením aplikácie. • Uistite sa, že nastavenie polohy vášho zariadenia je zapnuté. • Počkajte medzi jednotlivými krokmi 30 až 60 sekúnd.
<p>Spotrebič počas prevádzky stratil pripojenie a zobrazuje stránku „pripojenie stratené“.</p>	<ul style="list-style-type: none"> • Pokúste sa nájsť príčinu rušenia frekvencie alebo fyzickej prekážky. • Uistite sa, že spotrebič aj smartfón majú prístup na internet a že je na vašom smartfóne povolený Bluetooth®. • Vypnite a zapnite zobrazovaciu jednotku. • V krajnom prípade aplikáciu vynútené zatvorte a znova otvorte.
<p>Alarmy nefungujú.</p>	<ul style="list-style-type: none"> • Skontrolujte pripojenie zariadenia. • Skontrolujte, či sú v nastaveniach vášho inteligentného zariadenia zapnuté príslušné zvuky alebo upozornenia. • Skontrolujte, či je v aplikácii Napoleon Home App vybrané upozornenie na alarm (alebo vibráciu).
<p>Spotrebič sa nepripojí k Wi-Fi.</p>	<ul style="list-style-type: none"> • Spotrebič podporuje iba 2,4GHz Wi-Fi pásmo. Skontrolujte nastavenia vášho routera. Uistite sa, že váš router vysiela v pásme 2,4GHz. Niektoré routery dokážu vysielať vo viacerých pásmach. Skontrolujte nastavenia vášho routera, aby ste sa uistili, že pásmo 2,4GHz je povolené. • Iné elektronické zariadenia môžu rušiť Wi-Fi signál. Skúste zariadenie premiestniť ďalej od elektroniky, ktorá môže spôsobovať rušenie.

Súlad

Názov produktu	Číslo modelu	FCC ID	IC ID
PRESTIGE	P500VX - P665VX	VA8-P665VXRSIBPSS	7114A-P665VXRSI

Toto zariadenie je v súlade s časťou 15 pravidiel FCC. Prevádzka podlieha nasledujúcim dvom podmienkam:

1. Zariadenie nesmie spôsobovať škodlivé rušenie.
2. Zariadenie musí akceptovať akékoľvek prijaté rušenie, vrátane rušenia, ktoré môže spôsobiť neželanú prevádzku. Zmeny alebo úpravy, ktoré nie sú výslovné schválené stranou zodpovednou za súlad, môžu zrušiť oprávnenie používateľa na prevádzku zariadenia.

Súlad s FCC:

Toto zariadenie bolo testované a zistené, že spĺňa limity pre digitálne zariadenie triedy B podľa časti 15 pravidiel FCC. Tieto limity sú navrhnuté tak, aby poskytovali primeranú ochranu pred škodlivým rušením v domácej inštalácii. Toto zariadenie generuje, používa a môže vyžarovať energiu rádiových frekvencií a ak nie je nainštalované a používané v súlade s pokynmi, môže spôsobovať škodlivé rušenie rádiové komunikácie. Avšak nie je zaručené, že v konkrétnej inštalácii nedôjde k rušeniu.

Ak toto zariadenie spôsobuje škodlivé rušenie príjmu rádia alebo televízie, čo možno zistiť zapnutím a vypnutím zariadenia, odporúča sa používateľovi pokúsiť sa odstrániť rušenie jedným alebo viacerými z nasledujúcich opatrení:

- Zmeňte orientáciu alebo umiestnenie prijímacej antény.
- Zväčšite vzdialenosť medzi zariadením a prijímačom.
- Pripojte zariadenie do zásuvky na okruhu odlišnom od toho, ku ktorému je pripojený prijímač.
- Obráťte sa na predajcu alebo skúseného technika rádii/televízií o pomoc.

Toto zariadenie bolo testované a zistilo sa, že spĺňa limity pre digitálne zariadenie triedy A podľa časti 15 pravidiel FCC. Tieto limity sú navrhnuté tak, aby poskytovali primeranú ochranu pred škodlivým rušením pri prevádzke zariadenia v komerčnom prostredí.

Toto zariadenie generuje, používa a môže vyžarovať energiu rádiových frekvencií a ak nie je nainštalované a používané v súlade s návodom na použitie, môže spôsobovať škodlivé rušenie rádiové komunikácie. Prevádzka tohto zariadenia v obytnej oblasti pravdepodobne spôsobí škodlivé rušenie, v takom prípade bude používateľ povinný odstrániť rušenie na vlastné náklady.

Toto zariadenie spĺňa limity vystavenia žiareniu FCC stanovené pre nekontrolované prostredie. Koncový používateľ musí dodržiavať špecifické prevádzkové pokyny

na splnenie požiadaviek na vystavenie RF žiareniu. Tento vysielateľ nesmie byť umiestnený spolu ani prevádzkovaný v spojení so žiadnou inou anténou alebo vysielateľom. Mobilné zariadenie je navrhnuté tak, aby spĺňalo požiadavky na vystavenie rádiovým vlnám stanovené Federálnou komunikačnou komisiou (USA).

Tieto požiadavky stanovujú limit SAR 1,6 W/kg priemerovaný na jeden gram tkaniva. Najvyššia hodnota SAR nahlásená podľa tohto štandardu počas certifikácie produktu pri správnom nosení na tele je 0,515 W/kg.

Toto zariadenie spĺňa limity vystavenia žiareniu FCC stanovené pre nekontrolované prostredie. Toto zariadenie by malo byť inštalované a prevádzkované s minimálnou vzdialenosťou 20 cm medzi žiaričom a vaším telom. Tento vysielateľ nesmie byť umiestnený spolu ani prevádzkovaný v spojení so žiadnou inou anténou alebo vysielateľom.

Vyhlasenie ISED Kanada:

Toto zariadenie obsahuje vysielateľ(e)/prijímač(e) oslobodené od licencie, ktoré sú v súlade s RSS oslobodenými od licencie podľa Innovation, Science and Economic Development Canada. Prevádzka podlieha nasledujúcim dvom podmienkam:

1. Toto zariadenie nesmie spôsobovať rušenie; a
2. Toto zariadenie musí akceptovať akékoľvek rušenie, vrátane rušenia, ktoré môže spôsobiť neželanú prevádzku zariadenia.

Smernica o rádiových zariadeniach: Týmto Napoleon® vyhlasuje, že rádiové zariadenie typu PRESTIGE P500VX - P665VX je v súlade so smernicou 2014/53/EÚ.

Vystavenie žiareniu: Toto zariadenie spĺňa kanadské limity vystavenia žiareniu stanovené pre nekontrolované prostredie.

Vyhlasenie o vystavení RF žiareniu:

Na zachovanie súladu s pokynmi IC pre vystavenie RF žiareniu. Toto zariadenie by malo byť inštalované a používané s minimálnou vzdialenosťou 20 cm medzi žiaričom a vaším telom.

Toto zariadenie a jeho anténa(y) nesmú byť umiestnené spolu alebo prevádzkované v spojení s inou anténou alebo vysielateľom.

ZÁRUKA NA PRODUKTY NAPOLEON®

PRE VOZÍKY A VSTAVANÉ HLAVY PRESTIGE® Prezidentská obmedzená doživotná záruka na plynové grily Napoleon®



NAPOLEON® zaručuje, že komponenty vášho nového produktu NAPOLEON® budú od dátumu nákupu bez väd materiálov a spracovania po dobu:

Hliníkové odliatky / Rám z nerezovej ocele	Doživotná*
Viečko z nerezovej ocele	Doživotná*
Porcelánom smaltované viečko	Doživotná*
Grily na varenie z nerezovej ocele	Doživotná*
Bočný stolík z nerezovej ocele	Doživotná*
Trubkový horák z nerezovej ocele.....	10 rokov plus Id
Porcelánom pokryté grily z liatiny	10 rokov plus Id
Ochranné vložky proti plameňom z nerezovej ocele	5 rokov plus Id
Infračervený horák z nerezovej ocele pre rotisserie	5 rokov plus Id
Dolný keramický infračervený horák alebo keramický infračervený bočný horák (okrem obrazovky).....	5 rokov plus Id
Keramický infračervený horák pre rotisserie (okrem mriežky).....	5 rokov plus Id
Elektrické komponenty	3 rokov
Všetky ostatné diely	2 rokov

Plus Id: znamená predĺženie záručnú dobu, počas ktorej poskytujeme náhradné diely kupujúcemu za 50 % aktuálnej maloobchodnej ceny počas doživotnej* záruky na gril..

Plus 15: znamená predĺženie záručnú dobu, počas ktorej poskytujeme náhradné diely kupujúcemu za 50 % aktuálnej maloobchodnej ceny na ďalších 15 rokov.

Plus 10: znamená predĺženie záručnú dobu, počas ktorej poskytujeme náhradné diely kupujúcemu za 50 % aktuálnej maloobchodnej ceny na ďalších 10 rokov.

***Doživotná:** znamená záručnú dobu 30 rokov.

Táto záruka platí v: Európskej únii, Švajčiarsku, Andorre, San Maríne, Nórsku, Islande a Lichtenštajnsku.

Právne nároky zákazníka v prípade väd v súlade s WKRL - (EÚ) 2019/711 nie sú touto zárukou ovplyvnené, obmedzené ani zmenené. Uplatnenie zákonných nárokov sa uskutočňuje bez poplatku.

PODMIENKY A OBMEDZENIA ZÁRUKY

NAPOLEON® zaručuje, že jeho produkty sú bez väd výlučne pre pôvodného kupujúceho a len v prípade, že nákup prebehol prostredníctvom oficiálneho predajcu NAPOLEON®. Platí nasledujúce podmienky a obmedzenia:

Súčasná záruka výrobcu nie je prenosná ani sa nedá za žiadnych okolností ani našimi zástupcami predĺžiť. Plynový gril musí nainštalovať licencovaný, autorizovaný servisný technik alebo dodávateľ. Inštalácia musí prebiehať v súlade s poskytnutými inštaláčnymi pokynmi, ako aj so všetkými miestnymi a národnými stavebnými a protipožiarnymi predpismi.

Táto obmedzená záruka sa nevzťahuje na škody spôsobené nesprávnou prevádzkou, nedostatočnou údržbou, požiarimi spôsobenými tukom, vplyvmi prostredia, nehodami, úpravami, zneužitím alebo zanedbaním. Inštalácia náhradných dielov od iných výrobcov ruší platnosť tejto záruky. Zafarbenie plastových častí v

dôsledku použitia chemických čističov prostriedkov alebo vystavenia slnečnému žiareniu nie je pokryté touto zárukou.

Táto záruka tiež nezahŕňa: Škrabance, preliačiny, chyby farby, povlaky, koróziu alebo zafarbenie spôsobené vystavením teplu alebo abrazívnym a chemickým čističím prostriedkom, ako aj odlúčenie na častiach pokrytých porcelánom a na všetkých komponentoch použitých pri inštalácii plynového grilu. Ak nejaká časť zhrdzavie alebo sa spáli natoľko, že prestane byť funkčná počas záručnej doby, zákazník dostane náhradný diel.

Po prvom roku má NAPOLEON® podľa tejto záruky (Prezidentská obmedzená doživotná záruka, 15-ročná obmedzená záruka, 10-ročná obmedzená záruka, 3-ročná obmedzená záruka) právo upustiť od záručných povinností podľa vlastného uváženia a vrátiť pôvodnému kupujúcemu veľkoobchodnú cenu príslušných chybných záručných dielov.

NAPOLEON® nenesie zodpovednosť za akékoľvek náklady spojené s opätovnou inštaláciou záručného dielu vrátane nákladov na prácu či iné výdavky. Takéto náklady nie sú zahrnuté v tejto záruke.

Napriek akýmkoľvek ustanoveniam tejto záruky (Prezidentská obmedzená doživotná záruka, 15-ročná obmedzená záruka, 10-ročná obmedzená záruka, 3-ročná obmedzená záruka) zodpovednosť NAPOLEON®u je vymedzená vyššie uvedenými podmienkami a nevzťahuje sa na akékoľvek vedľajšie, následné alebo nepriame škody.

Táto záruka definuje povinnosti a zodpovednosť NAPOLEON®u vo vzťahu k plynovému grilu NAPOLEON®. NAPOLEON® nenesie ďalšiu zodpovednosť v súvislosti s predajom tohto produktu ani nepoveruje žiadnu tretiu stranu, aby preberala akúkoľvek inú zodpovednosť v jeho mene.

NAPOLEON® nenesie zodpovednosť za: Prehriatie, zhasnutie plameňa v dôsledku vplyvov prostredia, ako sú silný vietor alebo nedostatočné vetranie.

NAPOLEON® nenesie zodpovednosť za akékoľvek poškodenie plynového grilu spôsobené počasím, krupobitím, hrubým zaobchádzaním, agresívnymi chemikáliami alebo čistiacimi prostriedkami.

Nároky zo záruky musia byť doložené dokladom o kúpe alebo jeho kópiou s uvedením sériového a modelového čísla.

NAPOLEON® si vyhradzuje právo, aby produkt alebo ktorúkoľvek jeho časť skontroloval jeden z jeho zástupcov pred splnením akejkoľvek záručnej povinnosti.

NAPOLEON® nehradí náklady na prepravu, prácu ani vývozné poplatky.

ZÁRUKA:

NAPOLEON® EUROPE | WOLF STEEL EUROPE B.V.
De Riemsdijk 22 | 4004LC | Tiel | Gelderland Netherlands

+31 (0) 88 588 66 55

eu.info@napoleon.com

5 YEARS IANS



Oslavujeme 50
rokov riešení pre
pohodlie domova.



Výrobky **NAPOLEON**® sú chránené jedným alebo viacerými americkými, a kanadskými a/alebo zahraničnými patentmi alebo čakajúcimi patentmi.



Adresa

Wolf Steel Ltd.

De Riemsdijk 22, 4004 LC,
Tiel, Nederland
10-12 Home Farm, Meriden Road,
Berkswell, CV7 7SL,
United Kingdom
24 Napoleon Road, Barrie,
Ontario, L4M 0G8, Canada



Telefón

Európa

+31 (0) 88 588 66 55

Online

✉ eu.info@napoleon.com

🌐 www.napoleon.com