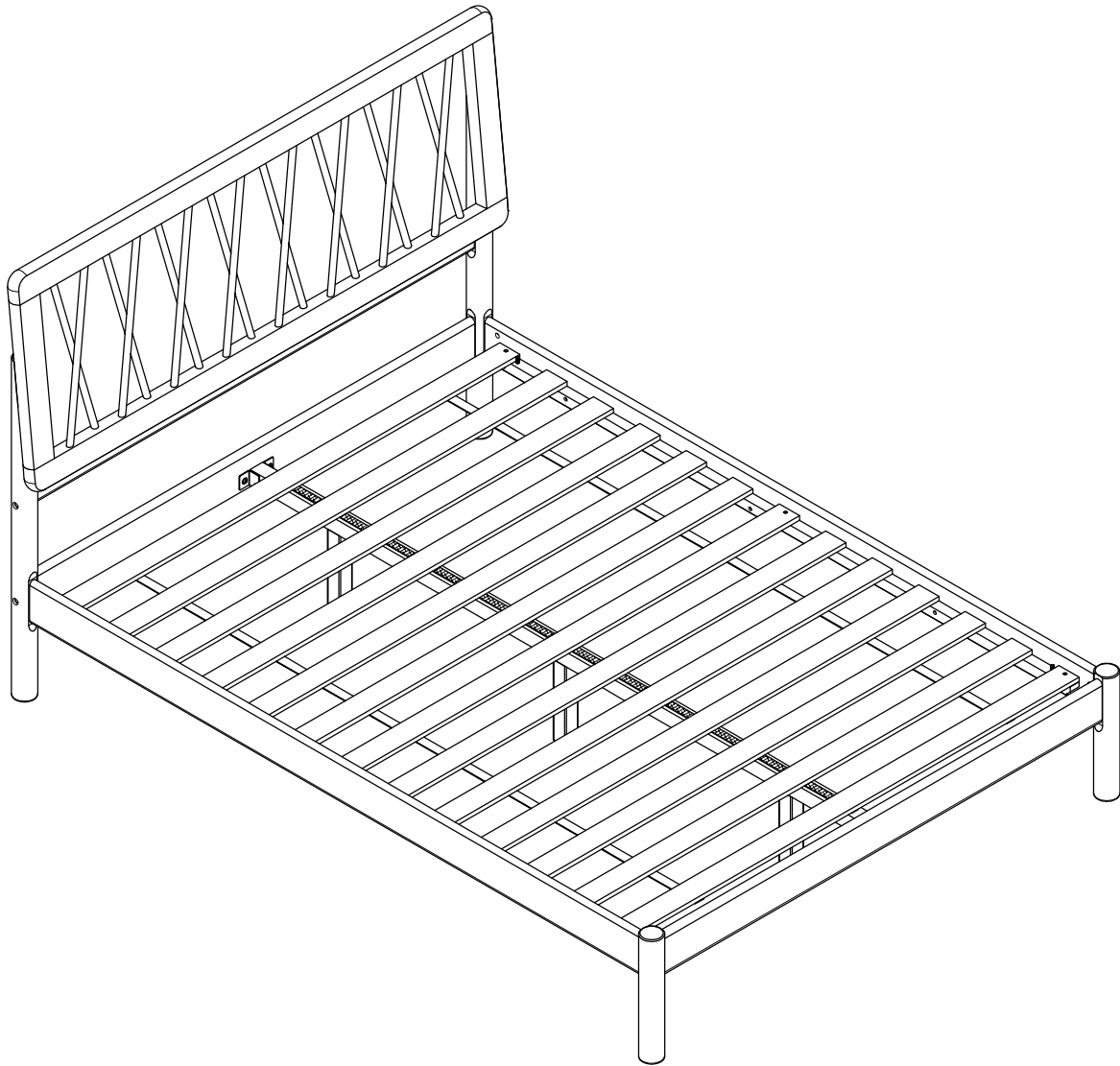


# # XAVB6B

Assembly Instructions  
Instructions de montage  
Instrucciones de ensamblaje



**WALKER EDISON**<sup>TM</sup>

## For Residential Use Only

Please visit our website for the most current instructions, assembly tips, report damage, or request parts. [www.walkeredison.com](http://www.walkeredison.com)

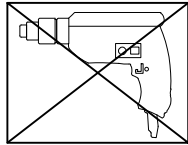
Veuillez visiter notre site Web pour les instructions les plus récentes, des conseils de montage, pour signaler des dommages ou demander des pièces : [www.walkeredison.com](http://www.walkeredison.com)

Visite nuestro sitio web para obtener las instrucciones más actualizadas, sugerencias de montaje e informes de daños, o para solicitar piezas. [www.walkeredison.com](http://www.walkeredison.com)

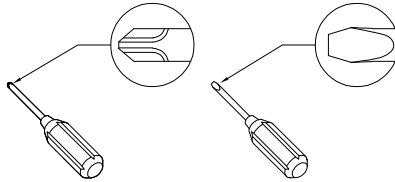
Revised 26/12/2023 (F)

# General Assembly Guidelines

- I. Ensure that all parts and hardware are available before beginning assembly.
- II. Follow each step carefully to ensure the proper assembly of this product.
- III. Two people are recommended for ease in the assembly of this product.
- IV. The main type of hardware used to assemble this product are: bolts and screws.
- V. Power tools should not be used to assemble this product.



- VI. A Phillips head and a flat head screwdriver required for assembly.

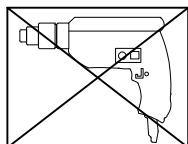


(EN)

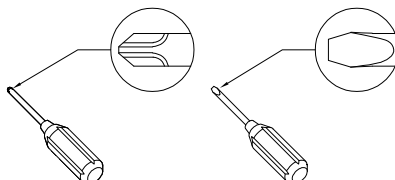
---

# Instructions de montage générales

- I. Assurez-vous que toutes les pièces et tout le matériel sont disponibles avant de commencer le montage.
- II. Suivez attentivement chaque étape afin de vous assurer du montage adéquat de ce produit.
- III. Il est recommandé d'être deux pour faciliter le montage de ce produit.
- IV. Les principaux types de matériel utilisés pour assembler ce produit sont : des goujons en bois, des vis et des boulons.
- V. Des outils électriques ne doivent pas être utilisés pour monter ce produit.



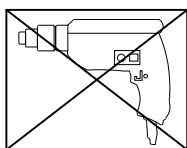
- VI. Un tournevis à tête Phillips et un tournevis à tête plate sont nécessaires pour l'assemblage.



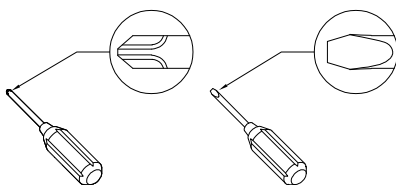
(FR)

# Pautas generales para el ensamblaje

- I. Asegúrese de que todas las partes y herrajes estén disponibles antes del ensamblaje.
- II. Siga cada paso cuidadosamente para garantizar el ensamblaje correcto de este producto.
- III. Se recomienda que dos personas realicen el ensamblaje de este producto para una mayor facilidad.
- IV. Los tres tipos principales de herraje usados para ensamblar este producto son: clavijas de madera, tornillos y pernos.
- V. No se deberán usar herramientas eléctricas en el ensamblaje de este producto.

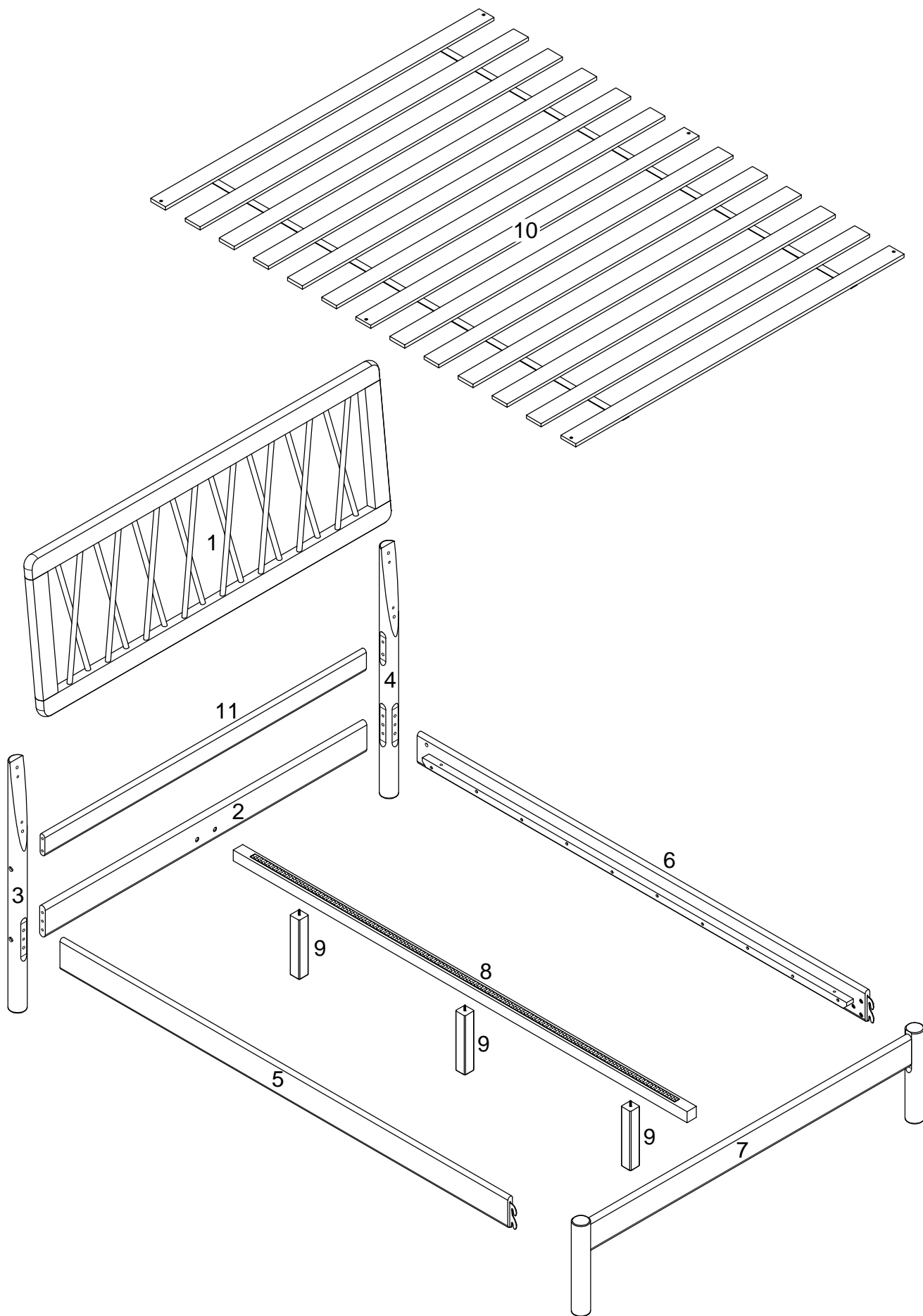


- VI. Se requieren destornilladores de cabeza Phillips y de cabeza plana para el montaje.


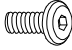
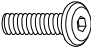

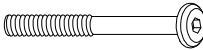





(ESP)

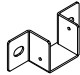

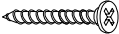
Parts List | Liste des pièces | Lista de piezas

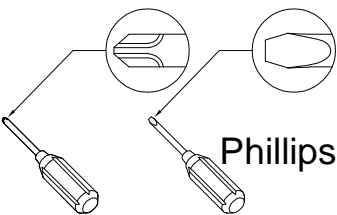


# Hardware List | Liste du matériel | Liste des pièces

A		Ø8x30mm	Wooden dowel Cheville en bois Clavija de madera	16 pcs
B		Ø5/16"x20mm	Bolt Boulon Perno	4 pcs
C		Ø5/16"x38mm	Bolt Boulon Perno	2 pcs
D		Ø5/16"x63mm	Bolt Boulon Perno	2 pcs
E		Ø5/16"x100mm	Bolt Boulon Perno	8 pcs
F		M 4	Hex Key Clé hexagonale Llave hexagonal	1 pc
G		Ø5/16"xØ16x1.2mm	Flat washer Rondelle Arandelas	4 pcs
H		Ø5/16"x15mm	Ecu nut Ecrou Ecu Tuerca Ecu	8 pcs

# Hardware List | Liste du matériel | Liste des pièces

J		105x40x32mm	U Brass Laiton en forme de U Latón en forma de U	2 pcs
K		Ø3x15mm	Screw Vis Tornillo	4 pcs
L		Ø4x30mm	Screw Vis Tornillo	6 pcs



Phillips head and flat head screwdriver required for assembly  
(not included)

Un tournevis à tête Phillips et un tournevis à tête plate sont  
nécessaires pour l'assemblage.  
(non inclus)

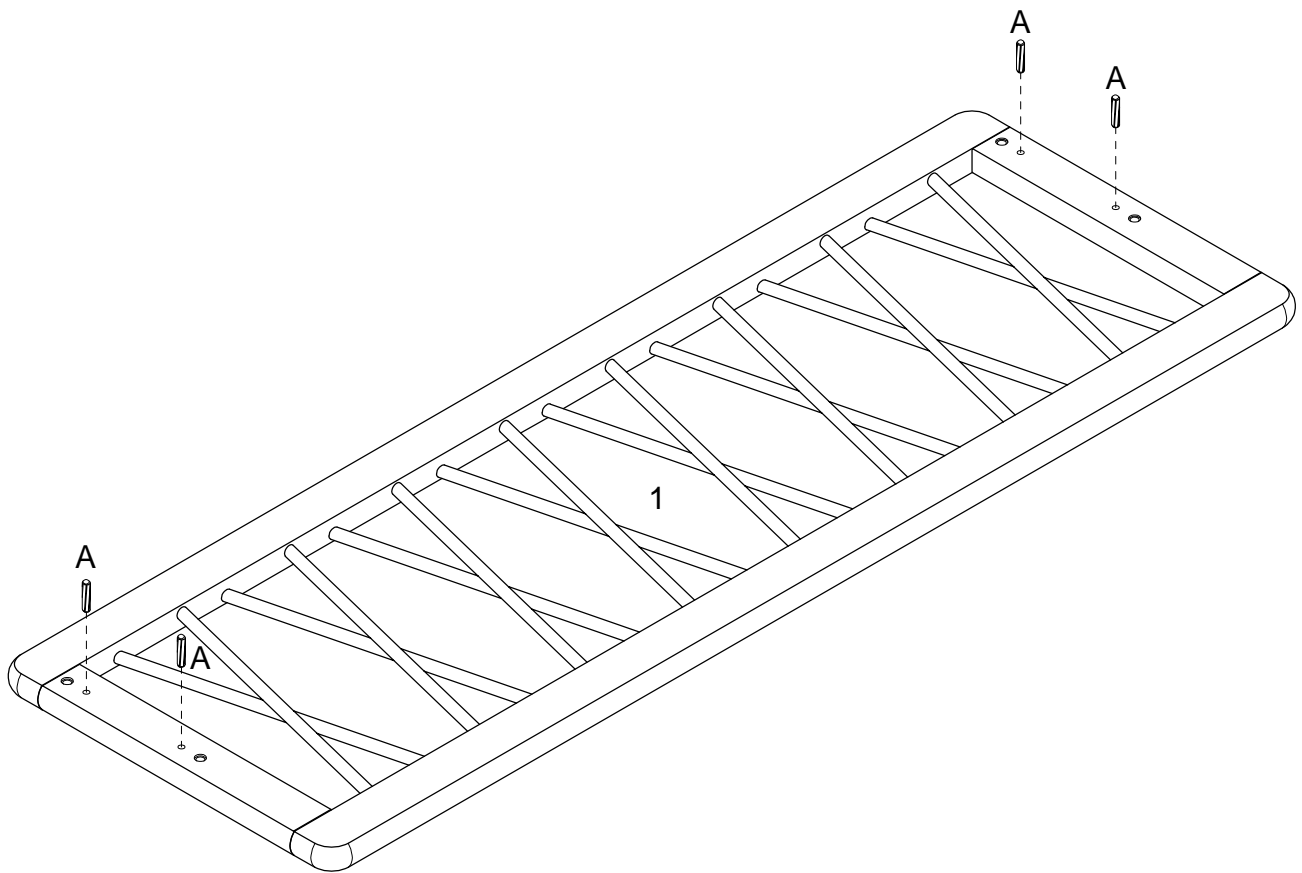
Se requieren destornilladores de cabeza Phillips y de cabeza  
plana para el montaje. (no incluido)

*The hardware quantities listed above are required for proper assembly. Some extra hardware may also have been included.*

*Les quantités de matériel indiquées ci-dessus sont requises pour un montage adéquat. Du matériel supplémentaire peut aussi avoir été inclus.*

*Las cantidades de materiales antes mencionadas son necesarias para el ensamblaje apropiado. Se podrían incluir algunas piezas de materiales adicionales.*

# Step 1

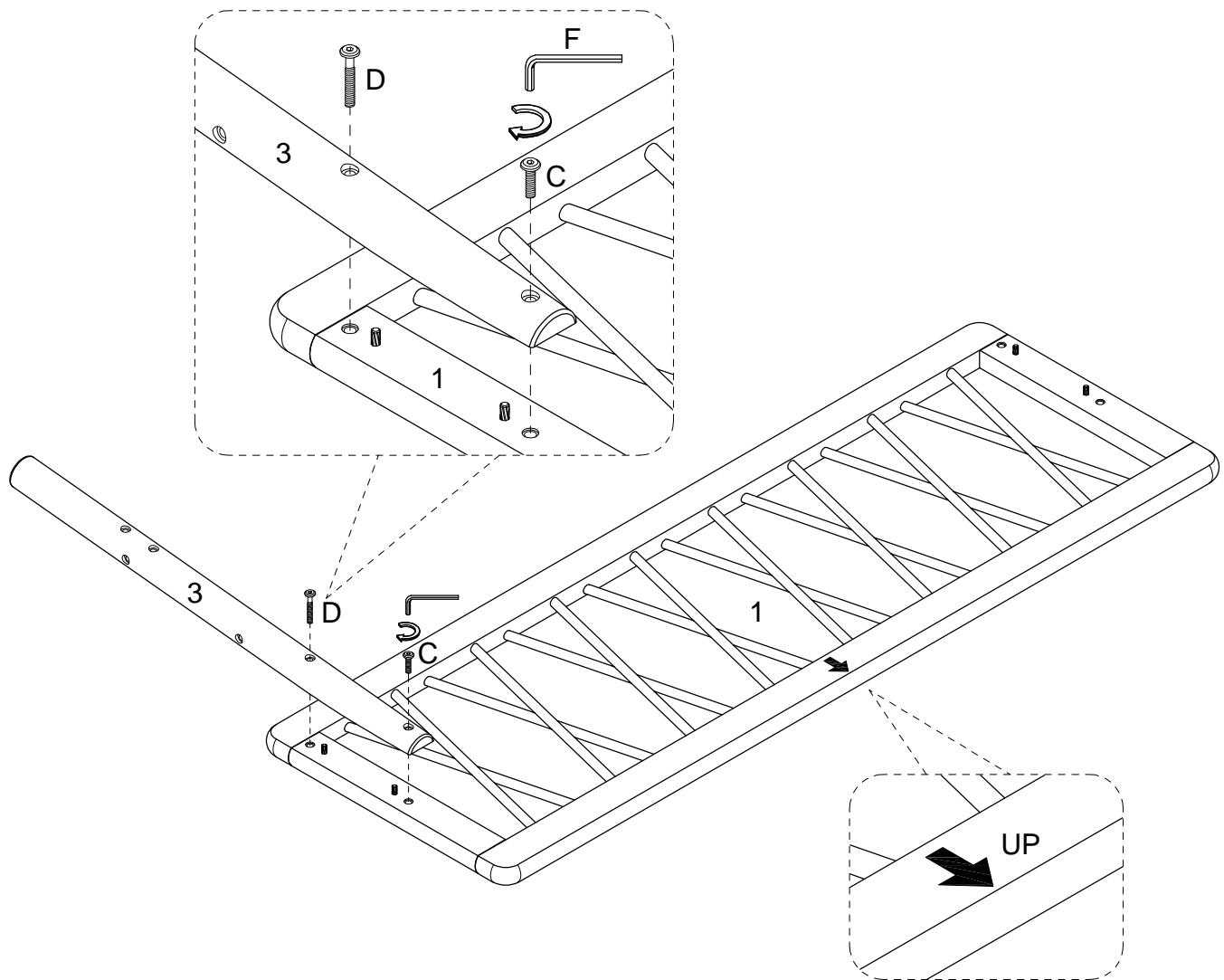


(EN)  
Insert wooden dowel (A) into part (1) as per diagram.

(FR)  
Insérez la cheville en bois (A) dans la pièce (1) selon le schéma.

(ESP)  
Inserte la clavija de madera (A) en la parte (1) según el diagrama.

## Step 2



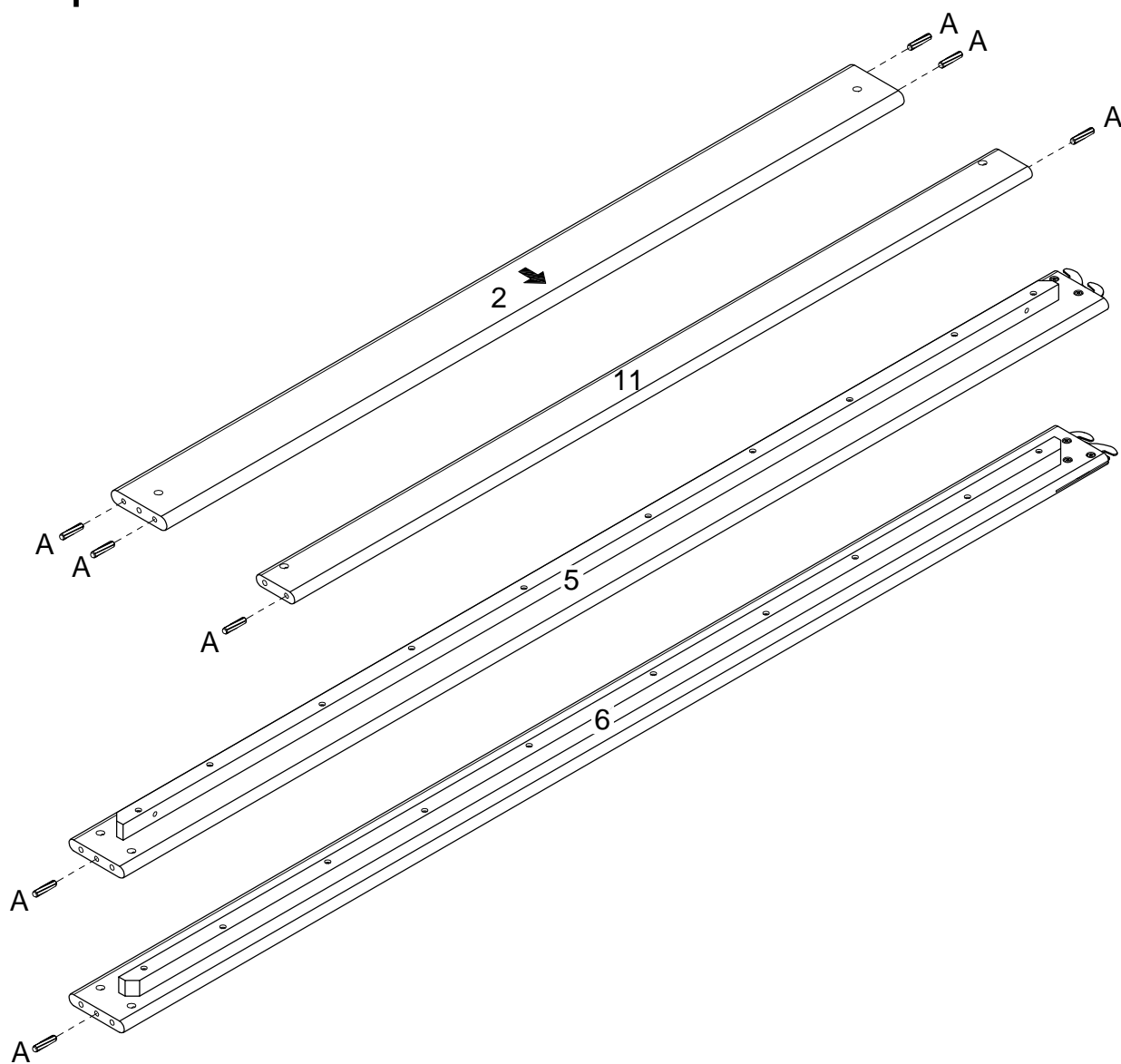
(EN)  
Using Bolt (C,D) attach Part (3) to Part (1) with Hex key (F) as per diagram.

(FR)  
En utilisant le boulon (C,D) fixez la pièce (3) à la pièce (1) avec la clé hexagonale (F) conformément au schéma.

(ESP)  
Use el perno (C,D) para fijar la parte (3) a la parte (1) con la llave hexagonal (F) según el diagrama.



## Step 3

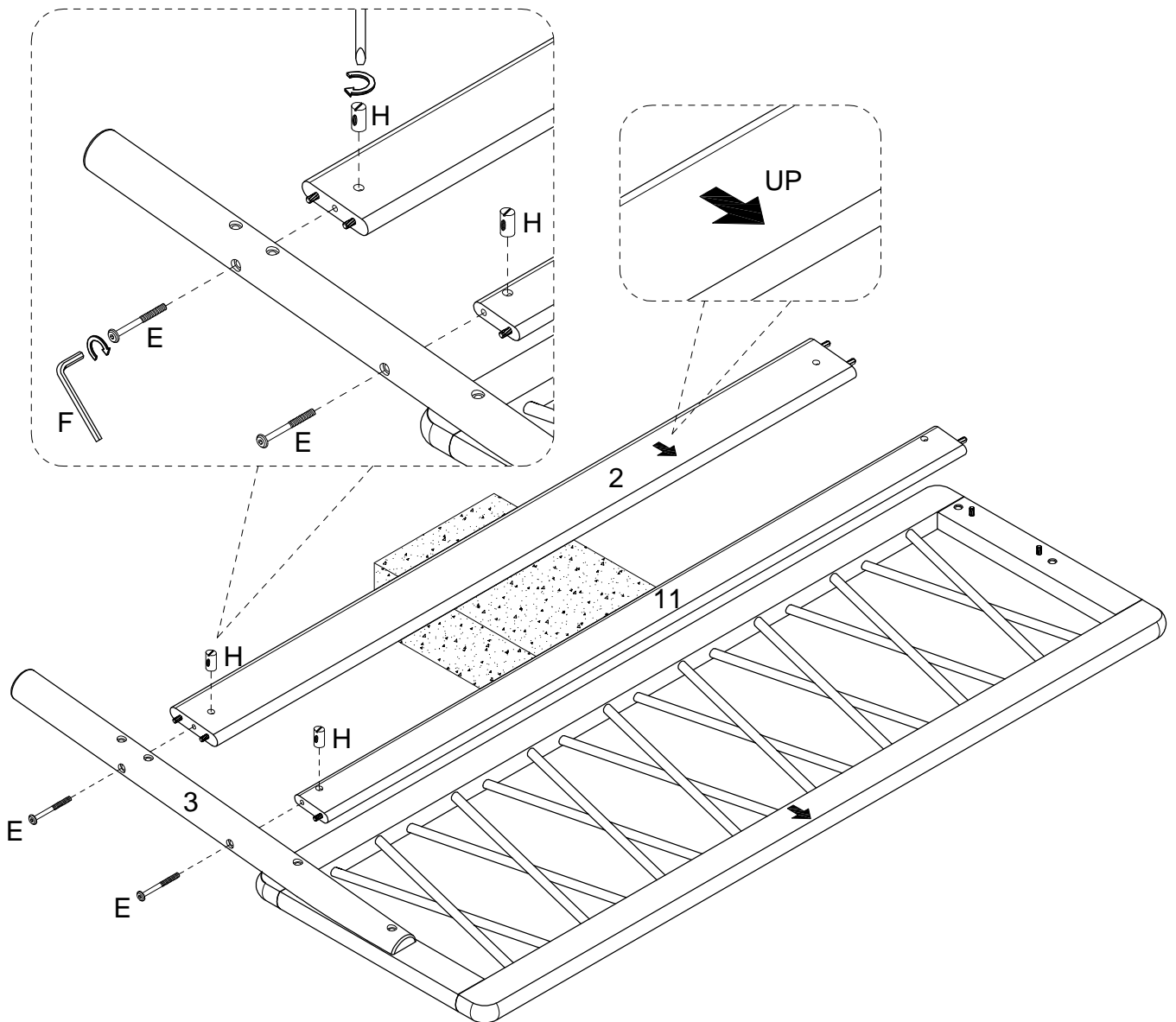


(EN)  
Insert wooden dowel (A) into part (2,5,6,11) as per diagram.

(FR)  
Insérez la cheville en bois (A) dans la pièce (2,5,6,11) selon le schéma.

(ESP)  
Inserte la clavija de madera (A) en la parte (2,5,6,11) según el diagrama.

## Step 4



(EN)

Insert Ecu nut (H) into part (2,11), using Bolt (E) and Ecu nut (H) attach Part (3) to part (2,11) with Hex key (F) and Flat head screwdriver as per diagram.

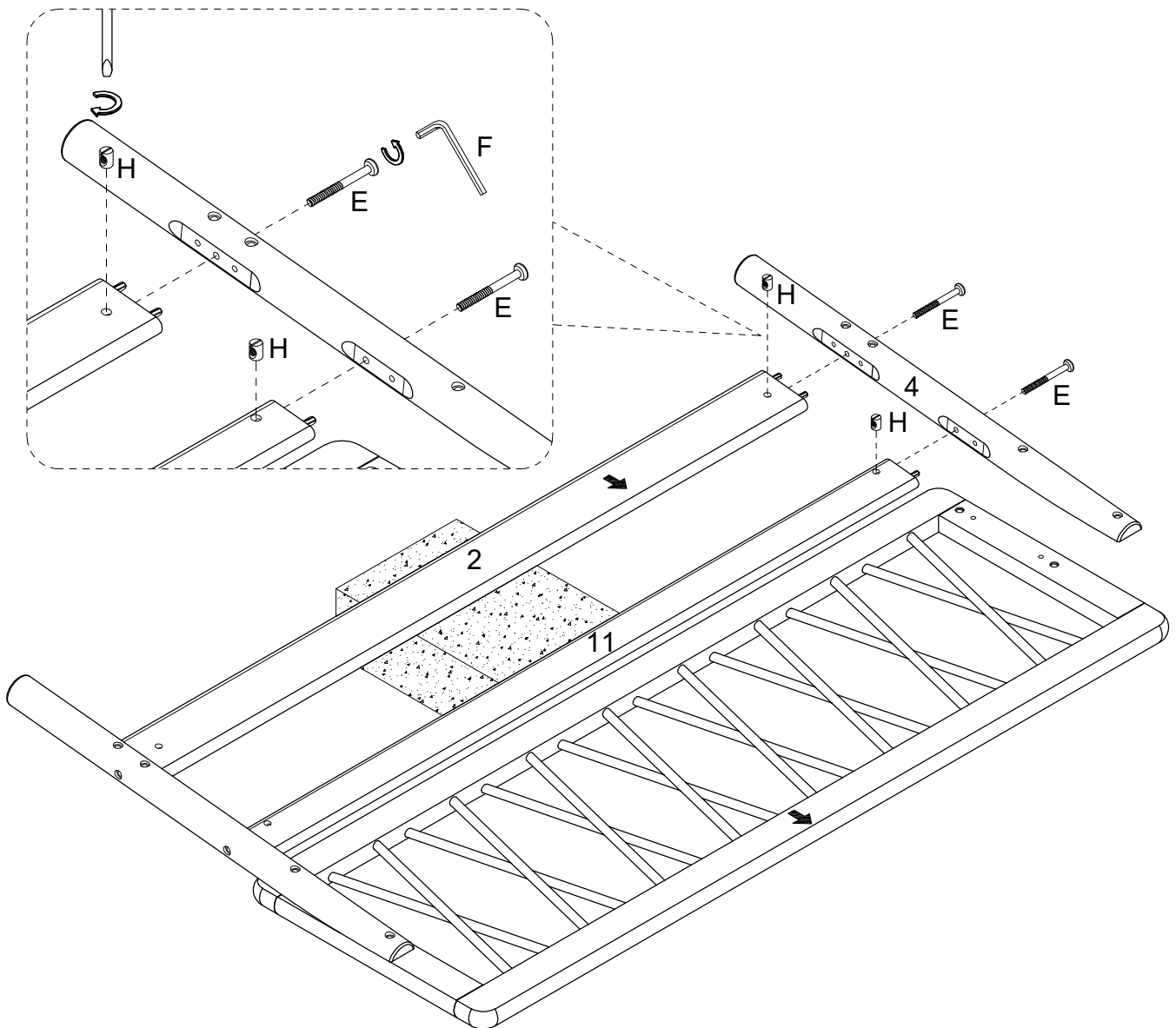
(FR)

Insérez l'écrou Ecu (H) dans la pièce (2,11), Utilisez le boulon (E) et l'écrou Ecu (H) pour fixer la pièce (3) à la pièce (2,11) avec la clé hexagonale (F) et le tournevis à tête plate comme indiqué sur le schéma.

(ESP)

Inserte la tuerca Ecu (H) en la parte (2,11); Use el perno (E) y la tuerca Ecu (H) para fijar la parte (3) a la parte (2,11) con la llave hexagonal (F) y el destornillador de cabeza plana según el diagrama.

## Step 5



(EN)

Insert Ecu nut (H) into part (2,11), using Bolt (E) and Ecu nut (H) attach Part (4) to part (2,11) with Hex key (F) and Phillips head screwdriver as per diagram.

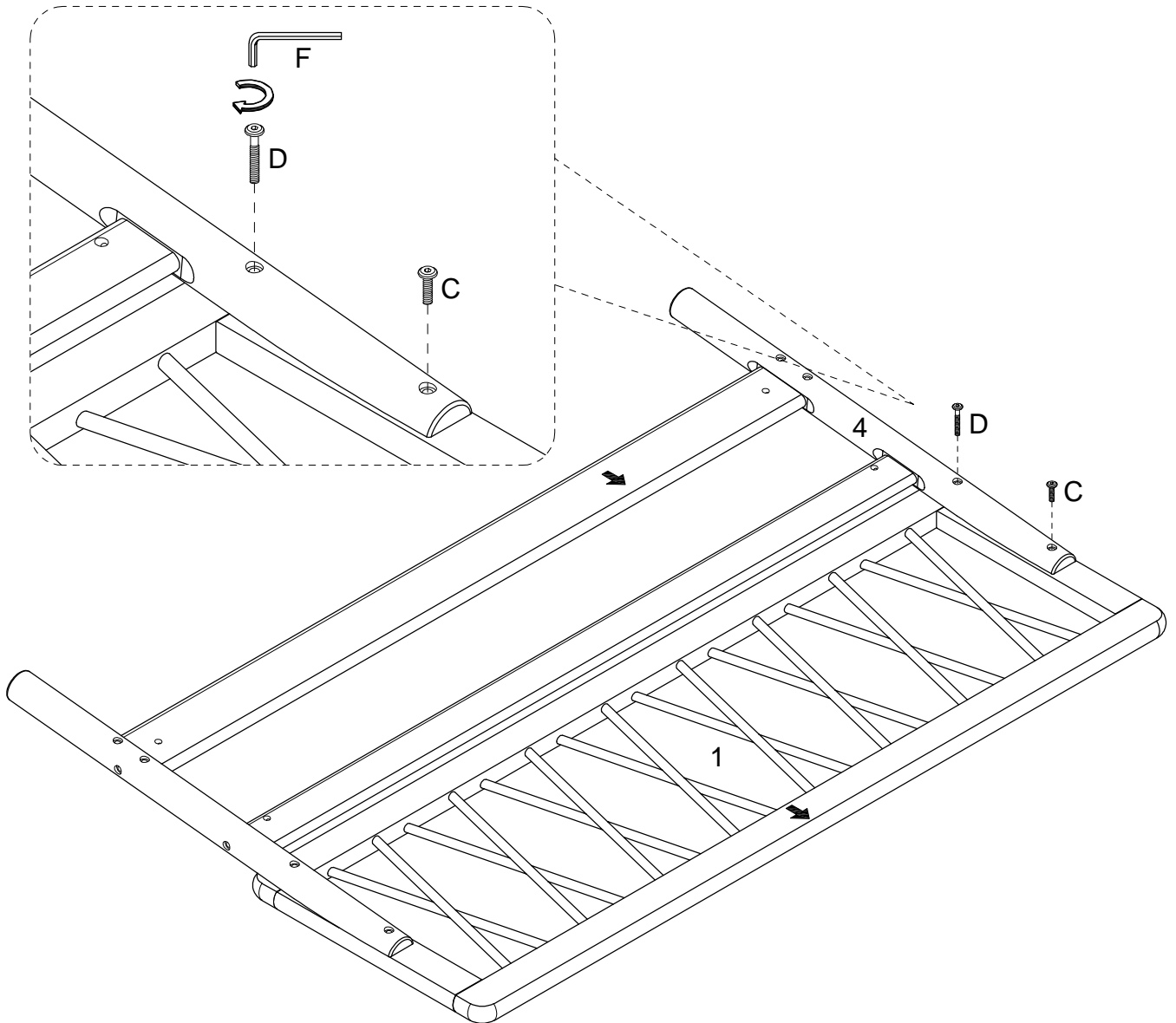
(FR)

Insérez l'écrou Ecu (H) dans la pièce (2,11); Utilisez le boulon (E) et l'écrou Ecu (H) pour fixer la pièce (4) à la pièce (2,11) avec la clé hexagonale (F) et le tournevis à tête plate comme indiqué sur le schéma.

(ESP)

Inserte la tuerca Ecu (H) en la parte (2,11); Use el perno (E) y la tuerca Ecu (H) para fijar la parte (4) a la parte (2,11) con la llave hexagonal (F) y el destornillador de cabeza plana según el diagrama.

## Step 6



(EN)

Using Bolt (C,D) attach Part (4) to Part (1) with Hex key (F) as per diagram.

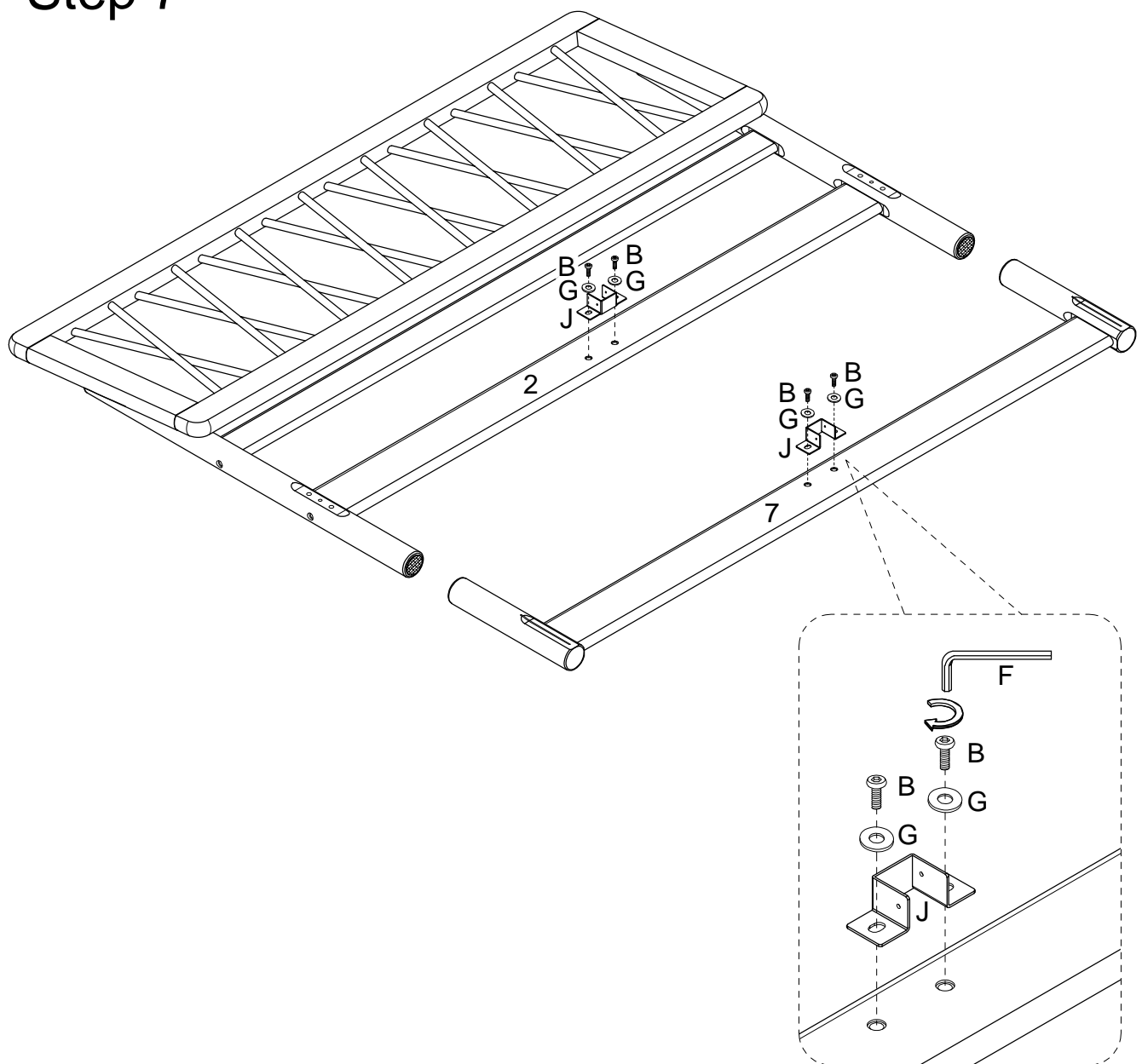
(FR)

En utilisant le boulon (C,D) fixez la pièce (4) à la pièce (1) avec la clé hexagonale (F) conformément au schéma.

(ESP)

Use el perno (C,D) para fijar la parte (4) a la parte (1) con la llave hexagonal (F) según el diagrama.

# Step 7



(EN)

Using Bolt (B) and Flat Washer (G) attach U Brass(J) to Part (2,7) with Hex key (F) as per diagram.

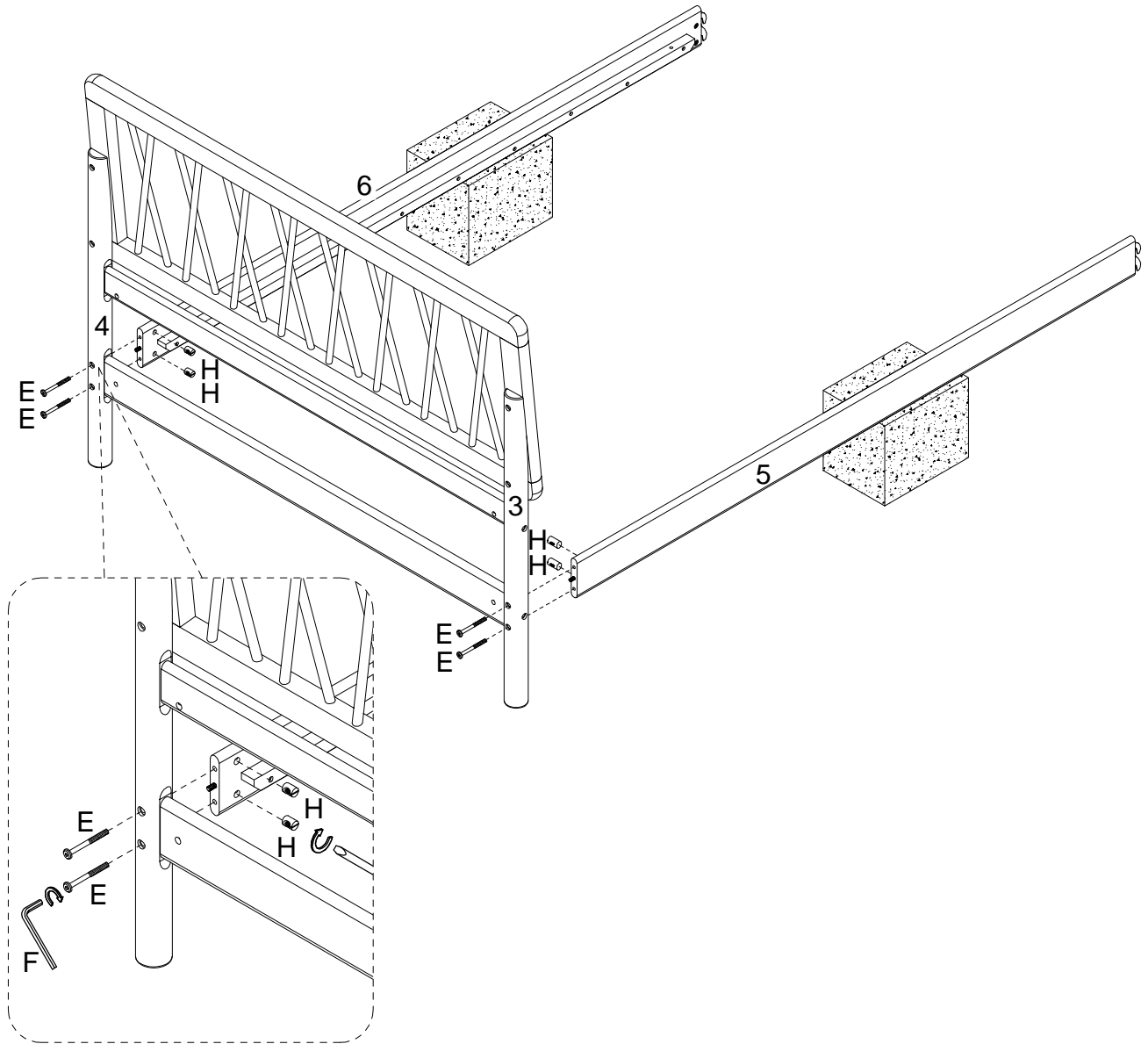
(FR)

Utilisez le boulon (B) et la rondelle plate (G) pour fixer le laiton en forme de U (J) à la pièce (2,7) avec la clé hexagonale (F) conformément au schéma.

(ESP)

Use el perno (B) y la arandela plana (G) para unir el latón en forma de U (J) a la parte (2,7) con la llave hexagonal (F) según el diagrama.

## Step 8



(EN)

Insert Ecu nut (H) into part (5,6), using Bolt (E) and Ecu nut (H) attach Part (4) to part (6), part (3) to part (5) with Hex key (F) and Flat head screwdriver as per diagram.

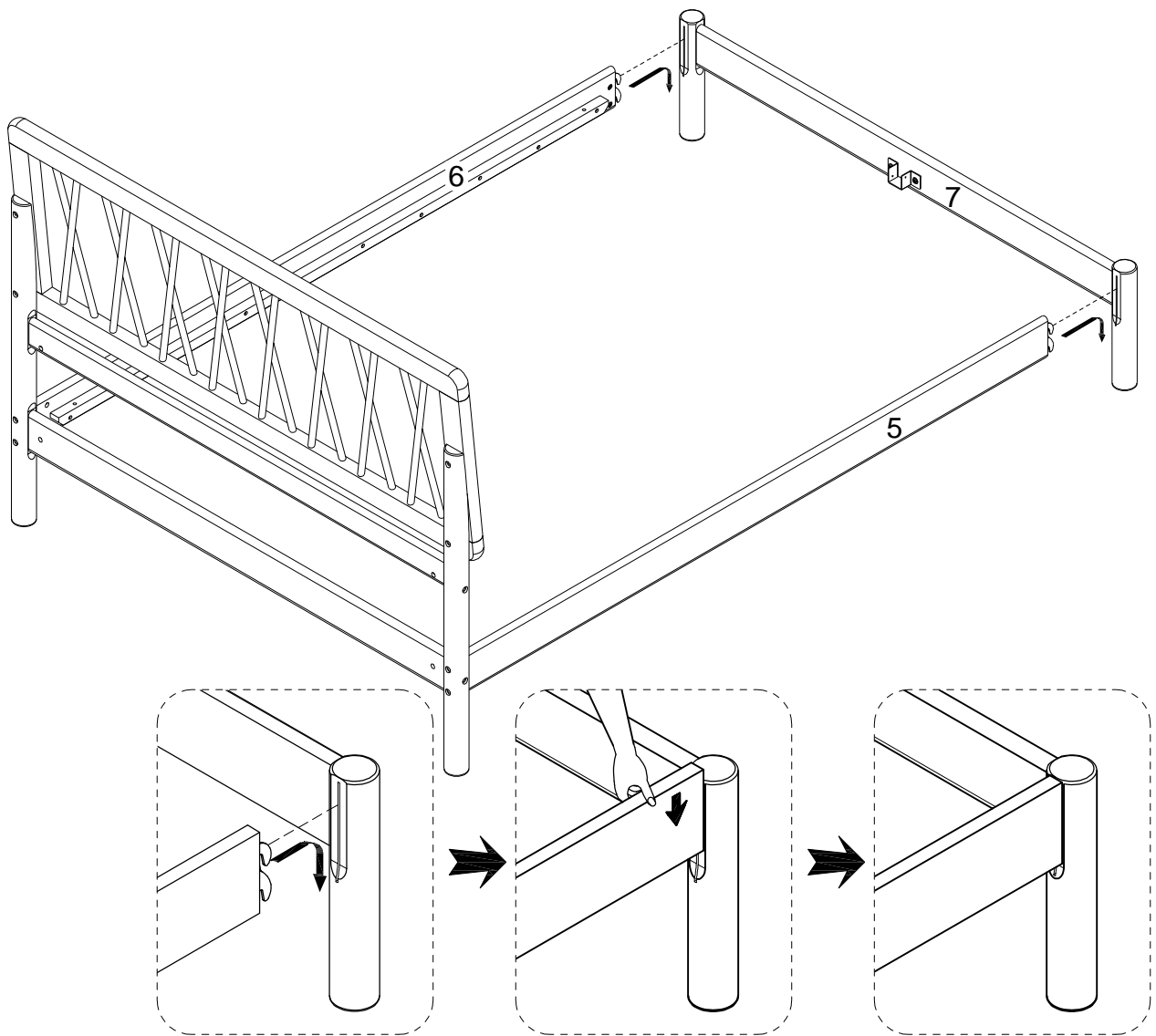
(FR)

Insérez l'écrou Ecu (H) dans la pièce (5,6); utilisez le boulon (E) et l'écrou Ecu (H) pour fixer la pièce (4) à la pièce (6) et fixer la pièce (3) à la pièce (5) avec la clé hexagonale (F) et le tournevis à tête plate comme indiqué sur le schéma.

(ESP)

Inserte la tuerca Ecu (H) en la parte (5,6); use el perno (E) y la tuerca Ecu (H) para fijar la parte (4) a la parte (6) y fijar la parte (3) a la parte (5) con la llave hexagonal (F) y el destornillador de cabeza plana según el diagrama.

## Step 9

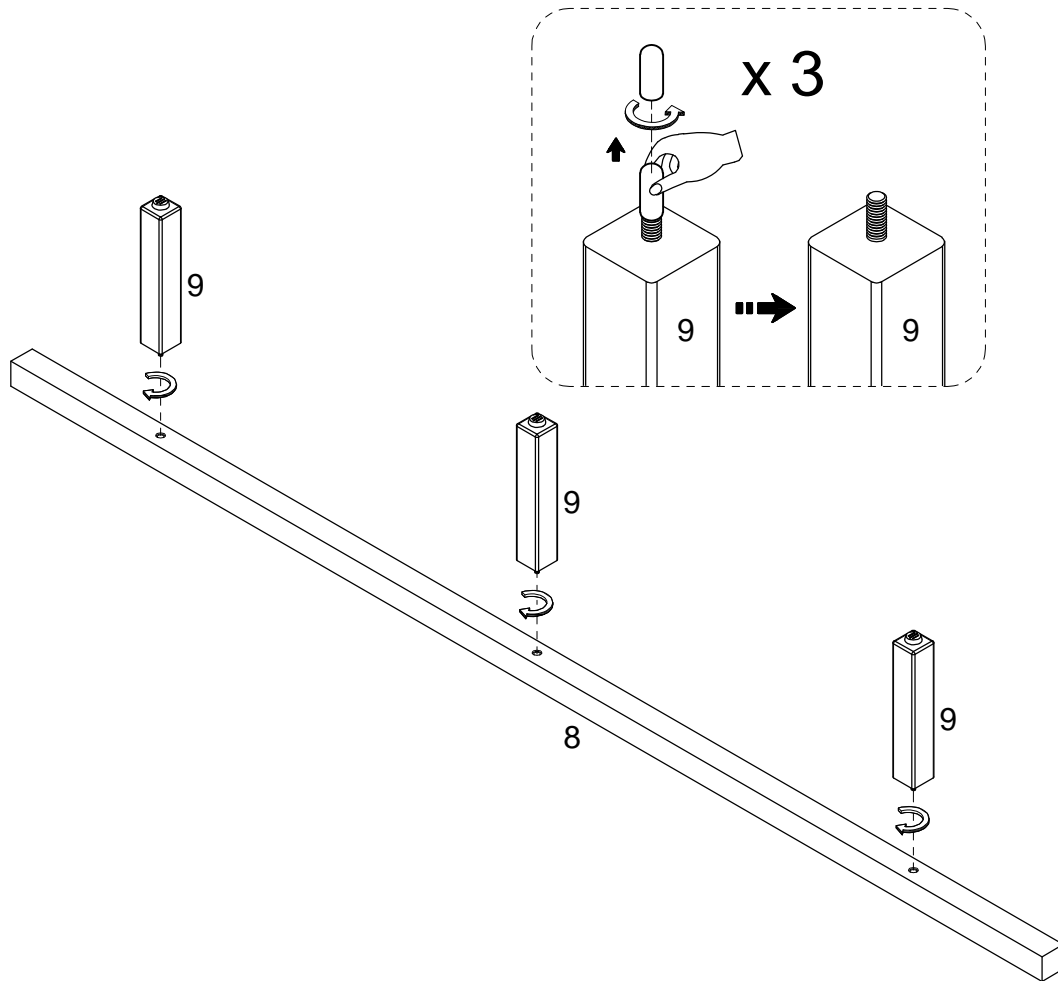


(EN)  
Insert part (5,6) to part (7) as per diagram.

(FR)  
Insérez la pièce (5,6) dans la pièce (7) selon le schéma.

(ESP)  
Inserte la parte (5,6) en la parte (7) según el diagrama.

# Step 10



(EN)

Remove the cap of part (9), secure part (9) into part (8) as per diagram.

(FR)

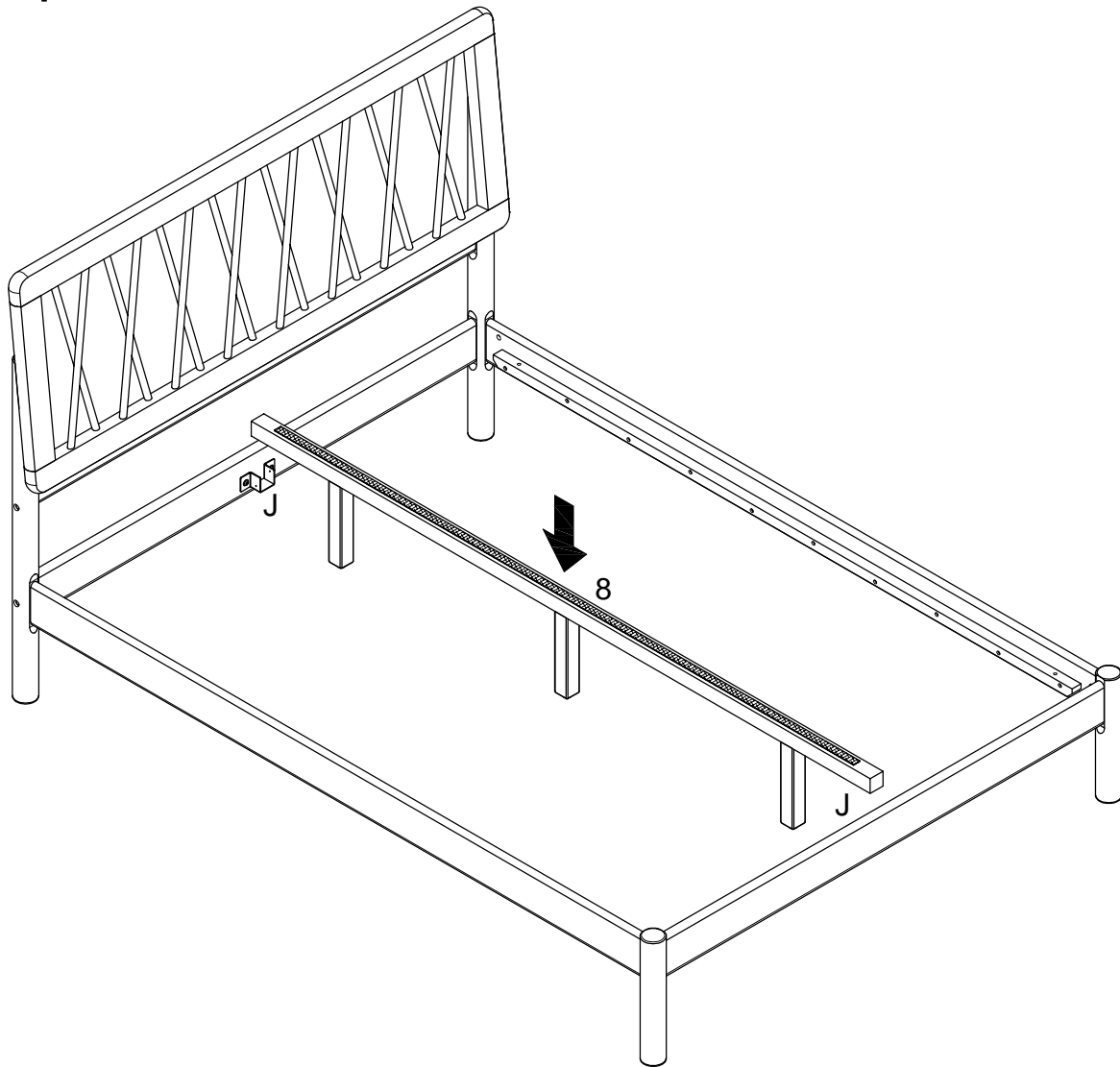
Retirer le capuchon de la pièce (9); fixez la pièce (9) dans la pièce (8) selon le schéma.

(ESP)

Retire la tapa de la parte (9); fije la parte (9) en la parte (8) según el diagrama.



## Step 11

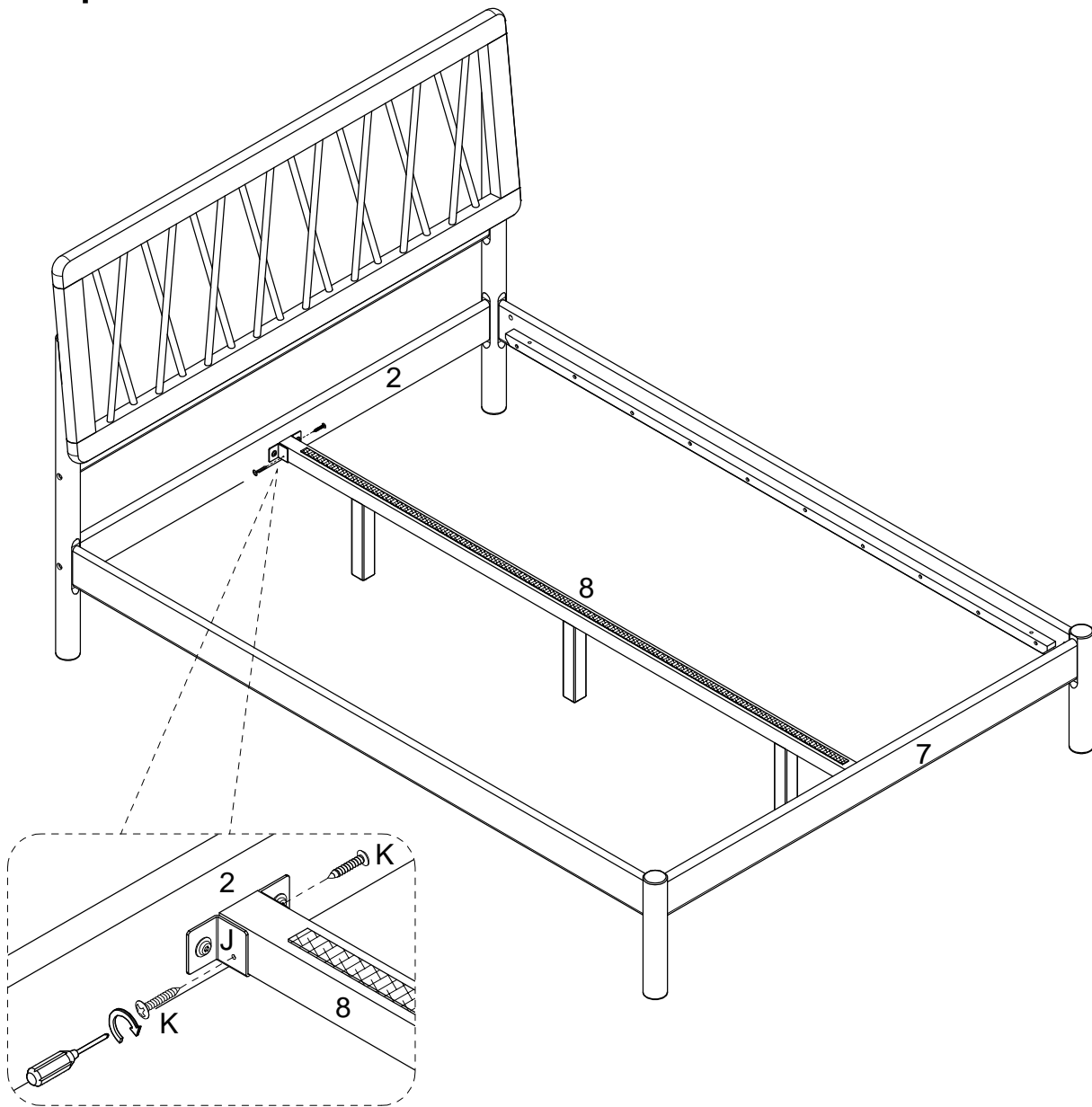


(EN)  
Place part (8) into U Brass (J) as per diagram.

(FR)  
Placez la pièce (8) dans le laiton en forme de U (J) selon le schéma.

(ESP)  
Ponga la parte (8) en el latón en forma de U (J) según el diagrama.

## Step 12



(EN)

Using Screw (K) secure U Brass (J) to part (8) with Phillips head screwdriver as per diagram.

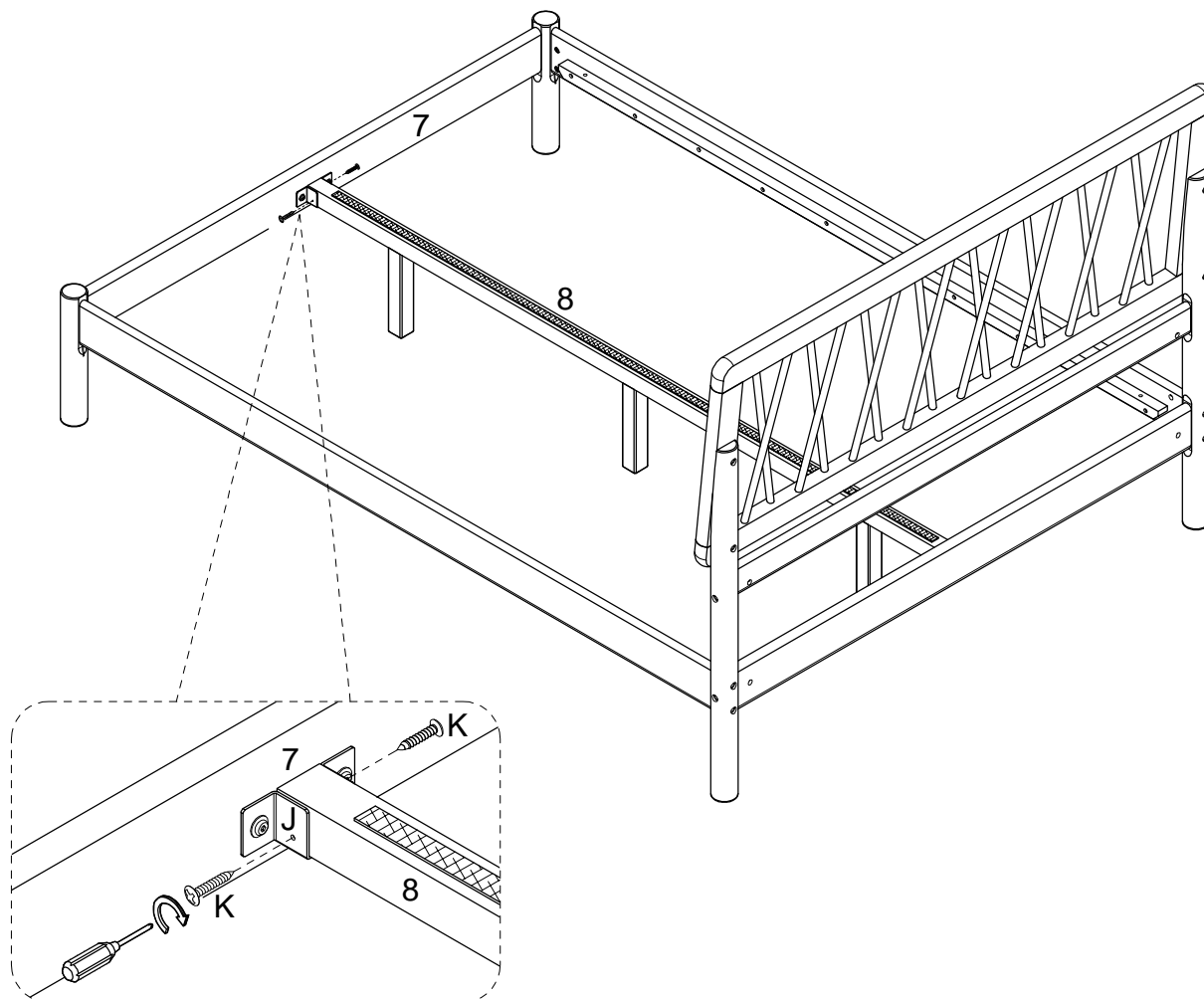
(FR)

Utilisez la vis (K) pour fixer le laiton en forme de U (J) à la pièce (8) avec un tournevis cruciforme conformément au schéma.

(ESP)

Use el tornillo (K) para fijar el latón en forma de U (J) a la parte (8) con un destornillador de cabeza Phillips según el diagrama.

## Step 13

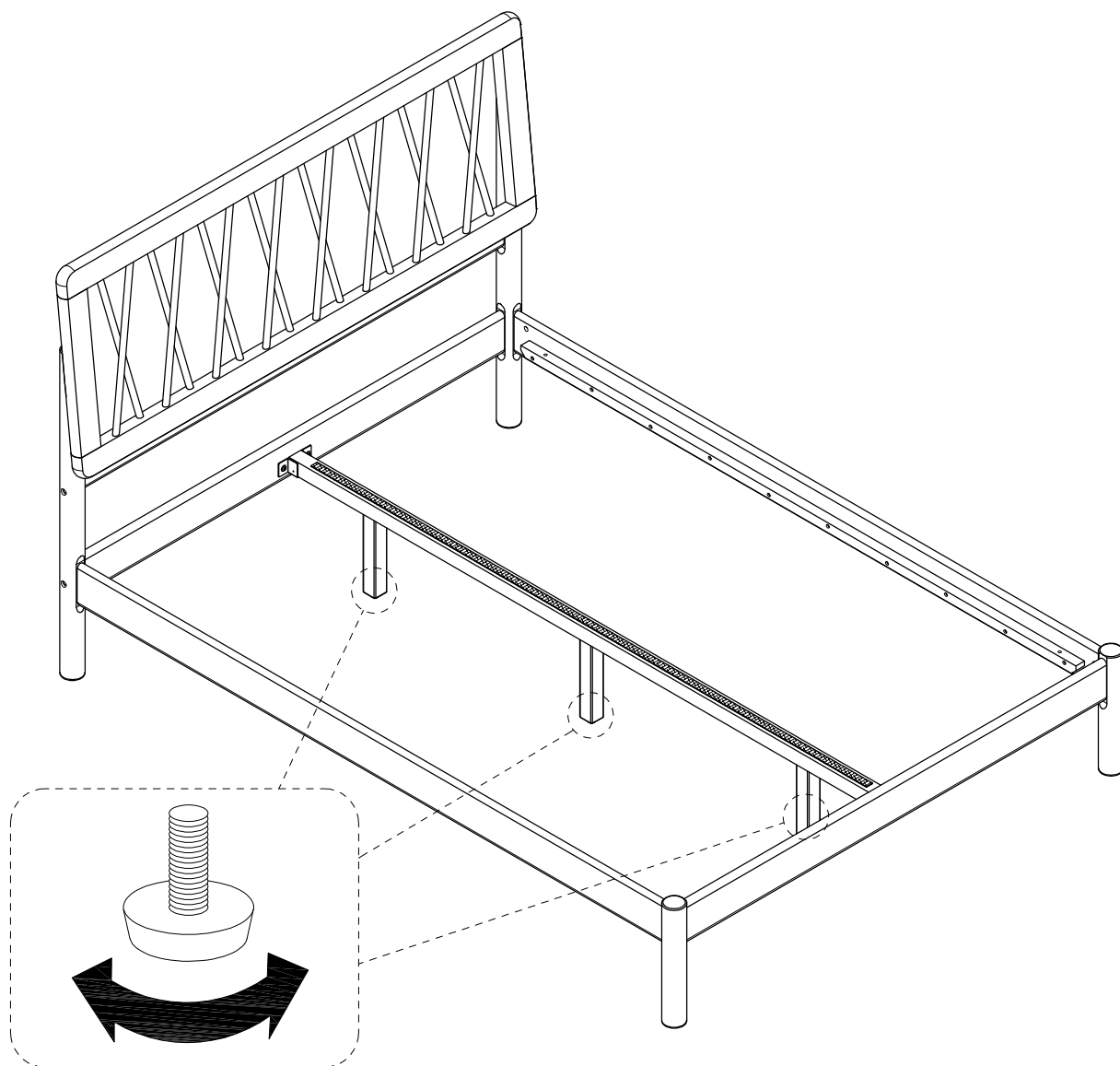


(EN)  
Using Screw (K) secure U Brass (J) to part (8) with Phillips head screwdriver as per diagram.

(FR)  
Utilisez la vis (K) pour fixer le laiton en forme de U (J) à la pièce (8) avec un tournevis cruciforme conformément au schéma.

(ESP)  
Use el tornillo (K) para fijar el latón en forma de U (J) a la parte (8) con un destornillador de cabeza Phillips según el diagrama.

## Step 14



(EN)

Position the assembled unit at the desired location, if necessary adjust the floor leveler at the bottom of the support leg to level the unit .

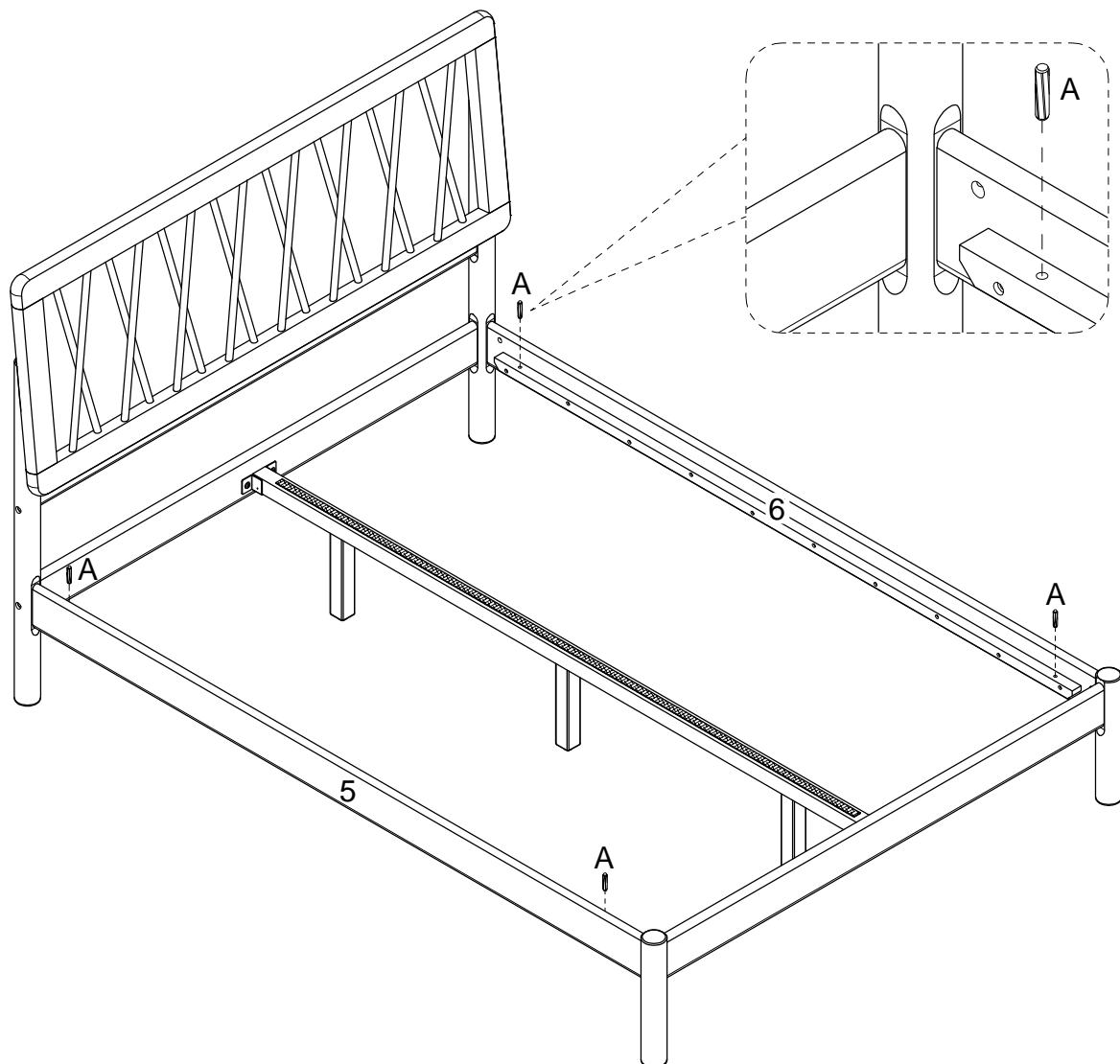
(FR)

Positionnez l'unité assemblée à l'emplacement souhaité, si nécessaire ajustez le niveleur de plancher au bas de la jambe de support pour mettre l'unité à niveau.

(ESP)

Coloque la unidad ensamblada en el lugar deseado, si es necesario ajuste el nivelador de piso en la parte inferior de la pata de apoyo para nivelar la unidad.

# Step 15

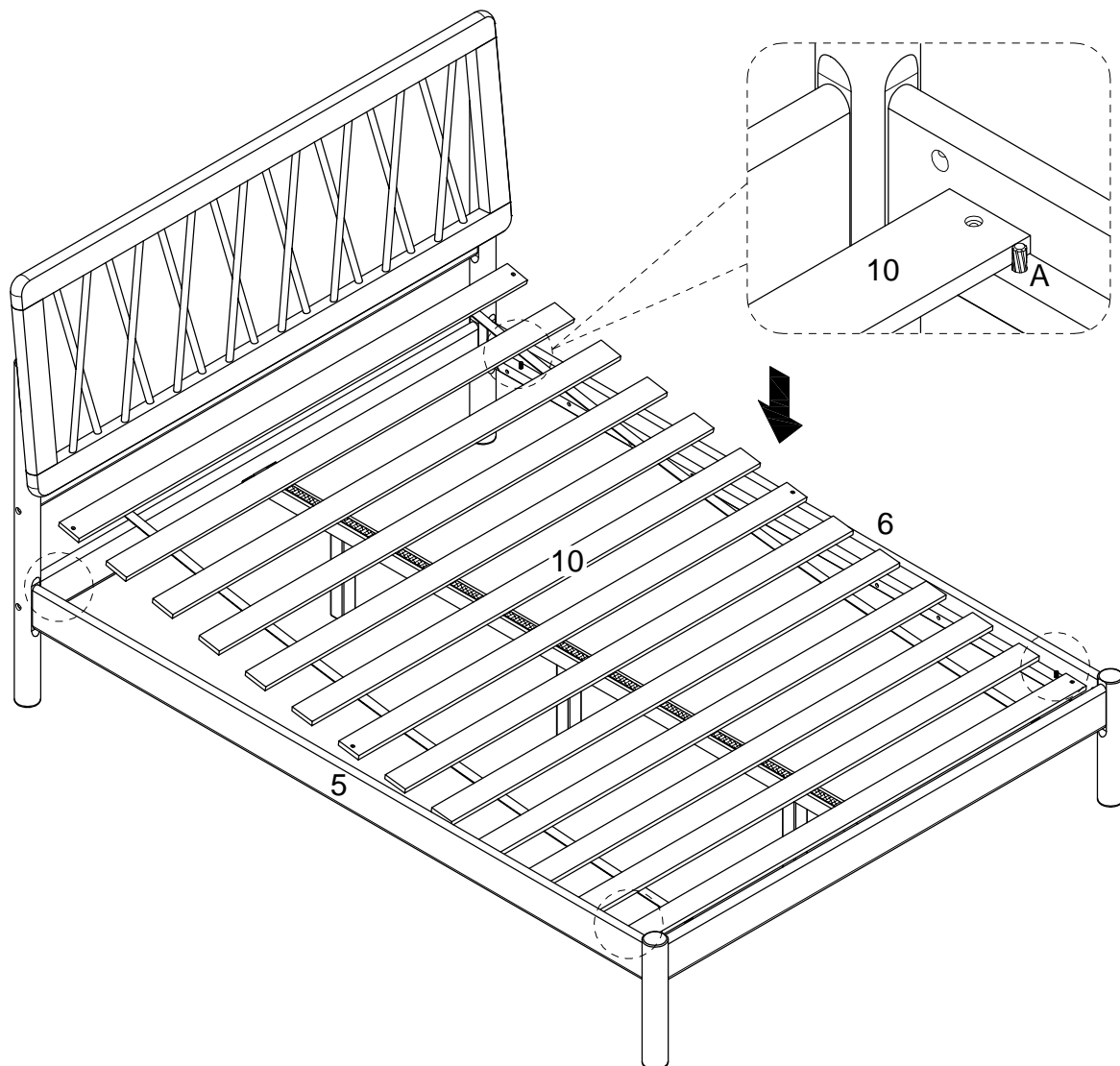


(EN)  
Insert wooden dowel (A) into part (5,6) as per diagram.

(FR)  
Insérez la cheville en bois (A) dans la pièce (5,6) selon le schéma.

(ESP)  
Inserte la clavija de madera (A) en la parte (5,6) según el diagrama.

## Step 16

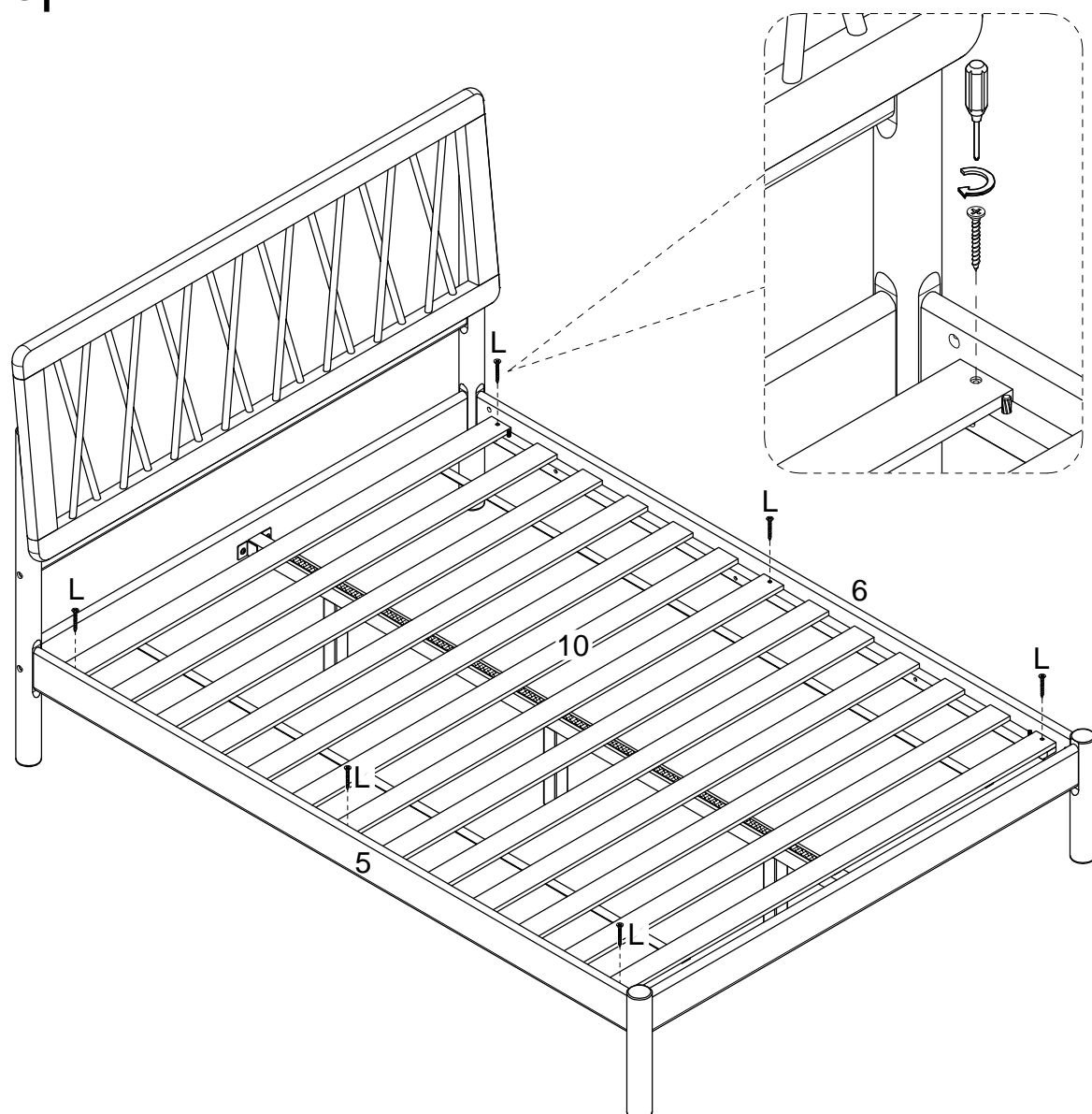


(EN)  
Place part (10) on the top of part (5,6) as per diagram.

(FR)  
Placez la pièce (10) sur le dessus de la pièce (5,6) selon le schéma.

(ESP)  
Coloque con cuidado la parte (10) sobre la parte (5,6) como se muestra en el diagrama.

# Step 17



(EN)

Using Screw (L) secure part (10) to part (5,6) with Phillips head screwdriver as per diagram.

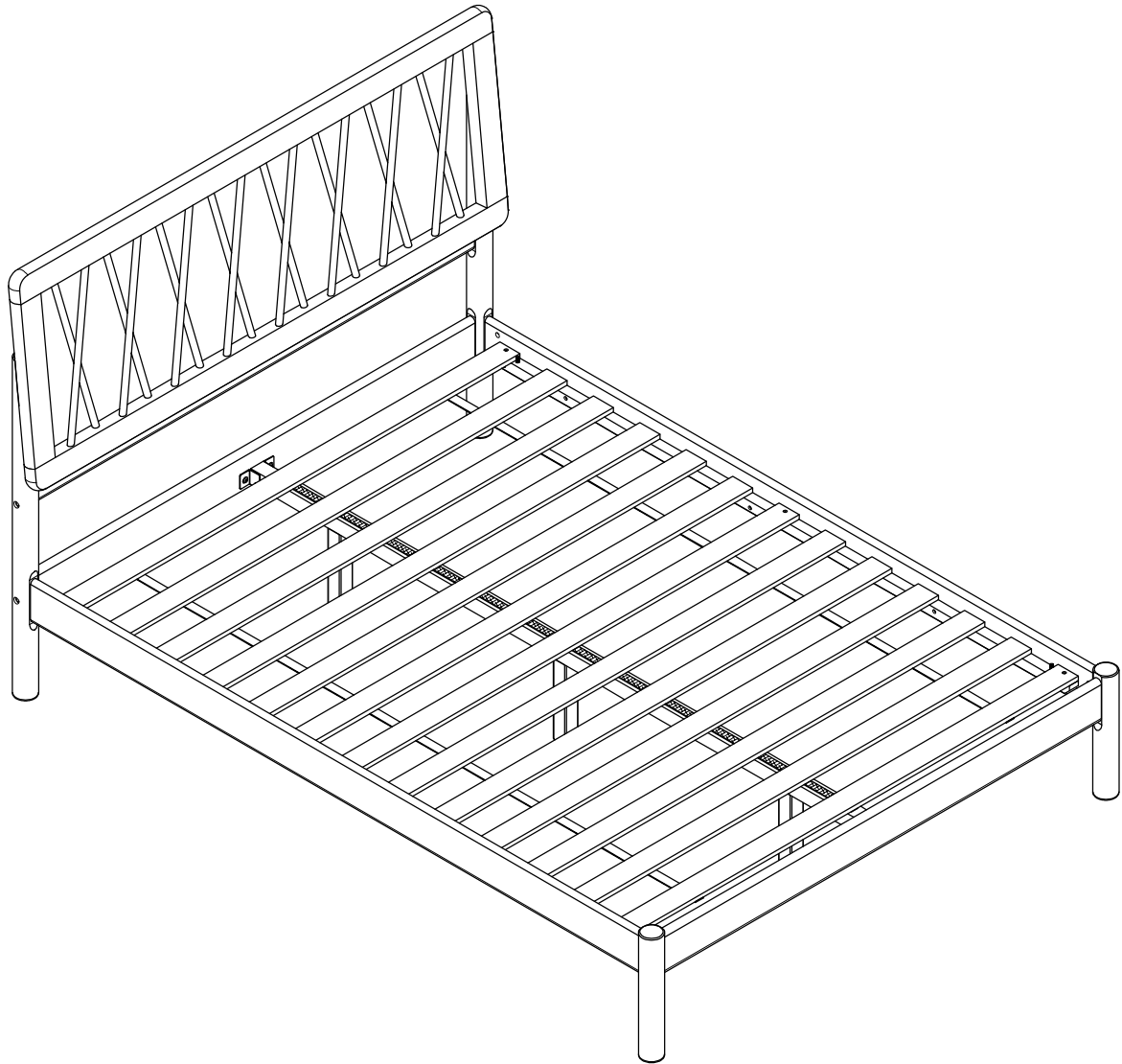
(FR)

En utilisant la vis (L) fixez la pièce (10) à la pièce (5,6) avec un tournevis cruciforme conformément au schéma.

(ESP)

Use el tornillo (L) para fijar la parte (10) a la parte (5,6) con un destornillador de cabeza Phillips según el diagrama.

# Step 18



## Final Assembly