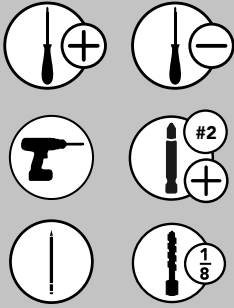


## INSTALLATION INSTRUCTIONS

### USB CHARGING DRAWER

#### TOOLS REQUIRED:



#### ESTIMATED ASSEMBLY TIME:

**20 MIN**

#### CARE AND MAINTENANCE:

Clean with a damp cloth and wipe parts dry.

WATCH VIDEO TUTORIALS OF  
 PRODUCT INSTALLATIONS

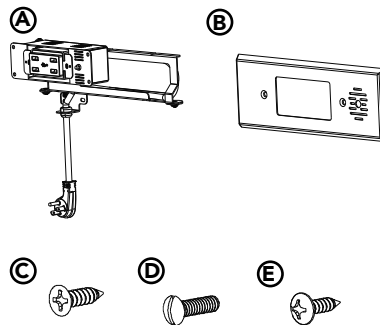


[WWW.REV-A-SHELF.COM/VIDEOS](http://WWW.REV-A-SHELF.COM/VIDEOS)



#### PARTS LIST

No.	Description	Qty.
A	Charging Dock	1
B	Cover Plate	1
C	#6 x 1/2" Flat Head Screws	4
D	#6 x 1/2" Oval Head Screws	2
E	#6 x 1/2" Truss Head Deep Thread Screws	3



**STOP! USE DRAWER INSTALLATION INSTRUCTION SHEET FIRST.**

## STEP 1

**Note:** Please revert to the instruction sheet in the slideset carton to install your drawer before using this instruction sheet.

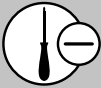
## STEP 2

Pull out the drawer and slide the USB charging station through the back of the frame. One in place, pre-drill the (4) hole locations and using (4) #6 x 1/2" flat head screws, screw in the charging station to the back of the drawer (See Figure 1).



## STEP 3

Place the charging cover over the charging station and screw in the piece using (2) #6 x 1/2" oval head screws (See Figure 2).



## STEP 4

Slide the drawer inside the cabinet. Mark your cable carrier as shown in Figure 3.



## STEP 5

Slide the drawer out and using the markings from Step 4 screw in your cable carrier to the back of the cabinet using (3) #6 x 1/2" truss head deep thread screws (See Figure 4).



FIG. 1

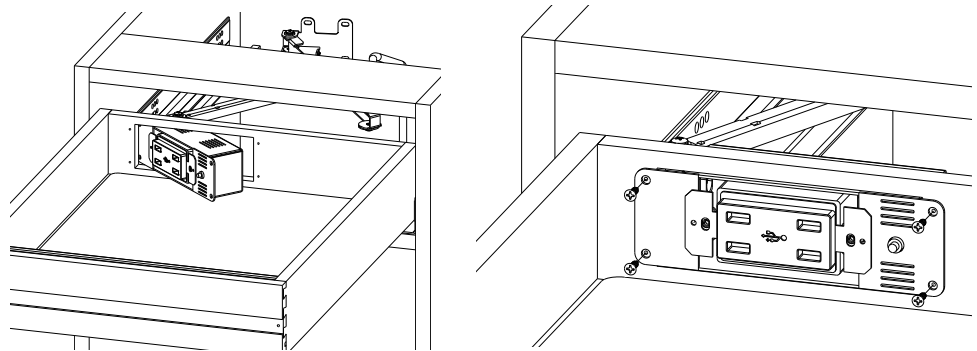


FIG. 2

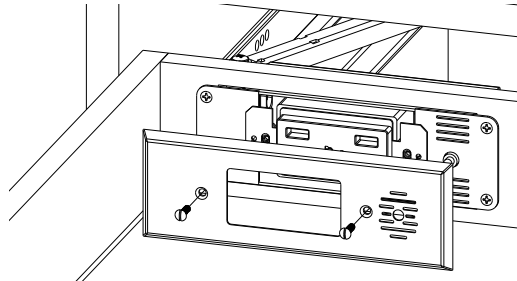


FIG. 3

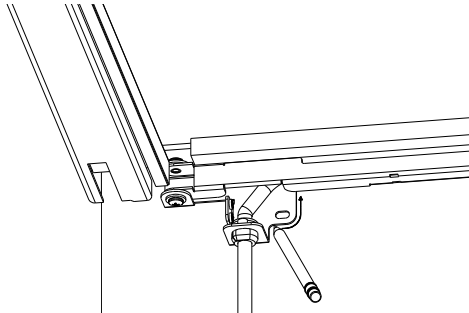
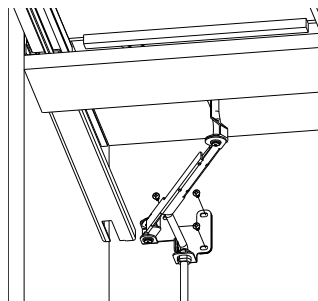


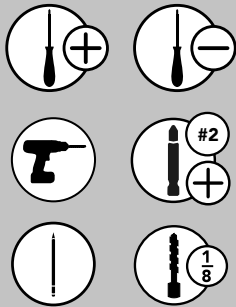
FIG. 4



## INSTRUCCIONES DE INSTALACIÓN / INSTRUCTIONS D'INSTALLATION

### CAJÓN CON CARGADOR USB / TIROIR DE CHARGE USB

Herramientas requeridas:  
Outils Requis:



Tiempo estimado de ensamblado  
Durée de l'installation:

# 20 MIN

#### CUIDADO/ ENTRETIEN:

Limpie con un paño húmedo y seque las partes.

Nettoyez avec un linge humide et essuyez les pièces pour les secher complètement.

VER VIDEOS DE  
INSTALACIONES DE PRODUCTOS  
REGARDER DES VIDÉOS  
D'INSTALLATIONS DE PRODUITS

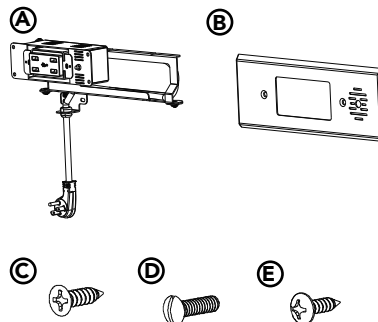


WWW.REV-A-SHELF.COM/VIDEOS



#### LISTA DE PARTES / LISTE DES PIÈCES

No.	Descripción / Description	Qty.
A	Charging Dock	1
B	Cover Plate	1
C	#6 x 1/2" Flat Head Screws	4
D	#6 x 1/2" Oval Head Screws	2
E	#6 x 1/2" Truss Head Deep Thread Screws	3



**¡ALTO! UTILICE PRIMERO LA HOJA DE INSTRUCCIONES PARA LA INSTALACIÓN DEL CAJÓN**  
**STOP! UTILISEZ D'ABORD LA FEUILLE D'INSTRUCTIONS D'INSTALLATION DU TIROIR.**

## PASO 1 / ÉTAPE 1

**Nota: Vuelva a la hoja de instrucciones en la caja del juego de diapositivas para instalar su cajón antes de usar esta hoja de instrucciones.**

*Remarque : veuillez vous reporter à la feuille d'instructions dans le carton du jeu de diapositives pour installer votre tiroir avant d'utiliser cette feuille d'instructions.*

## PASO 2 / ÉTAPE 2

**Saque el cajón y deslice la estación de carga USB a través de la parte trasera del marco. Una vez colocada, taladre previamente los (4) lugares de los orificios, y usando (4) tornillos de cabeza plana n.º 6 x 1/2", atornille la estación de carga a la parte posterior del cajón (ver Figura la 1).**

*Sortez le tiroir et faites glisser la station de charge USB à l'arrière du cadre. Une fois en place, prépercez les (4) emplacements de trous et, à l'aide de (4) vis à tête plate #6 x 1/2 po, vissez la station de charge à l'arrière du tiroir (voir la figure 1).*

## PASO 3 / ÉTAPE 3

**Coloque la cubierta de la carga sobre la estación de carga y atornille la pieza utilizando (2) tornillos de cabeza de domo n.º 6 x 1/2" (ver la Figura 2).**

*Placez la protection sur la station de charge et vissez la pièce à l'aide de (2) vis à tête ovale #6 x 1/2 po (voir la figure 2).*

## PASO 4 / ÉTAPE 4

**Deslice el cajón dentro del gabinete. Marque el portacables como se muestra en la Figura 3.**

*Faites glisser le tiroir à l'intérieur du meuble. Marquez votre porte-câbles comme indiqué sur la figure 3.*

## PASO 5 / ÉTAPE 5

**Deslice el cajón hacia afuera y, utilizando las marcas del paso 4, atornille el portacables en la parte posterior del armario con (3) tornillos de cabeza de cruz con rosca profunda n.º 6 x 1/2" (ver la Figura 4).**

*Faites glisser le tiroir vers l'extérieur et, à l'aide des repères de l'étape 4, vissez votre porte-câbles à l'arrière du meuble à l'aide de 3 vis à tête bombée à filetage profond #6 x 1/2 po. (voir la figure 4).*

FIG. 1

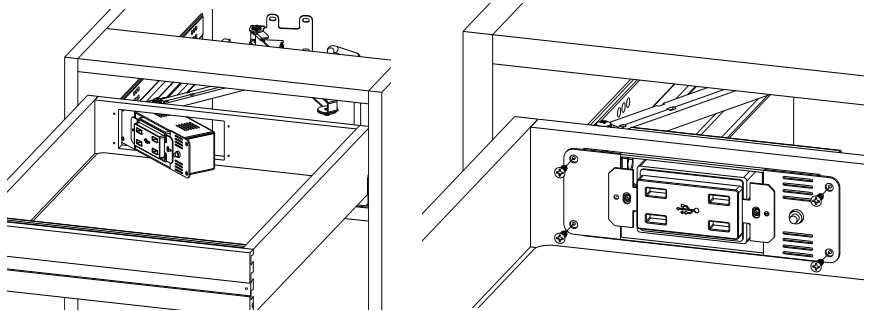


FIG. 2

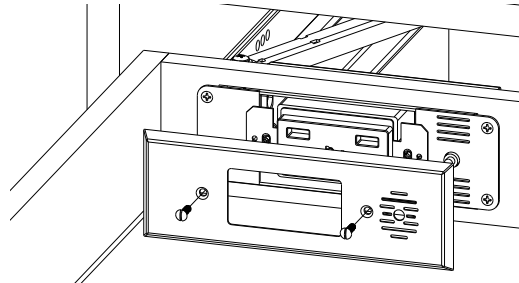


FIG. 3

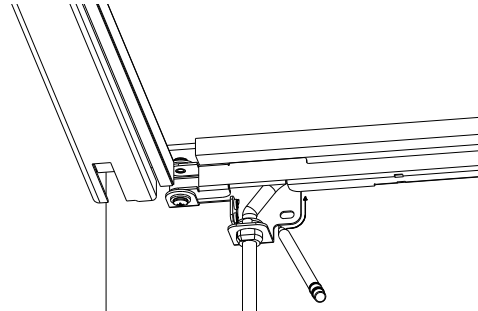


FIG. 4

