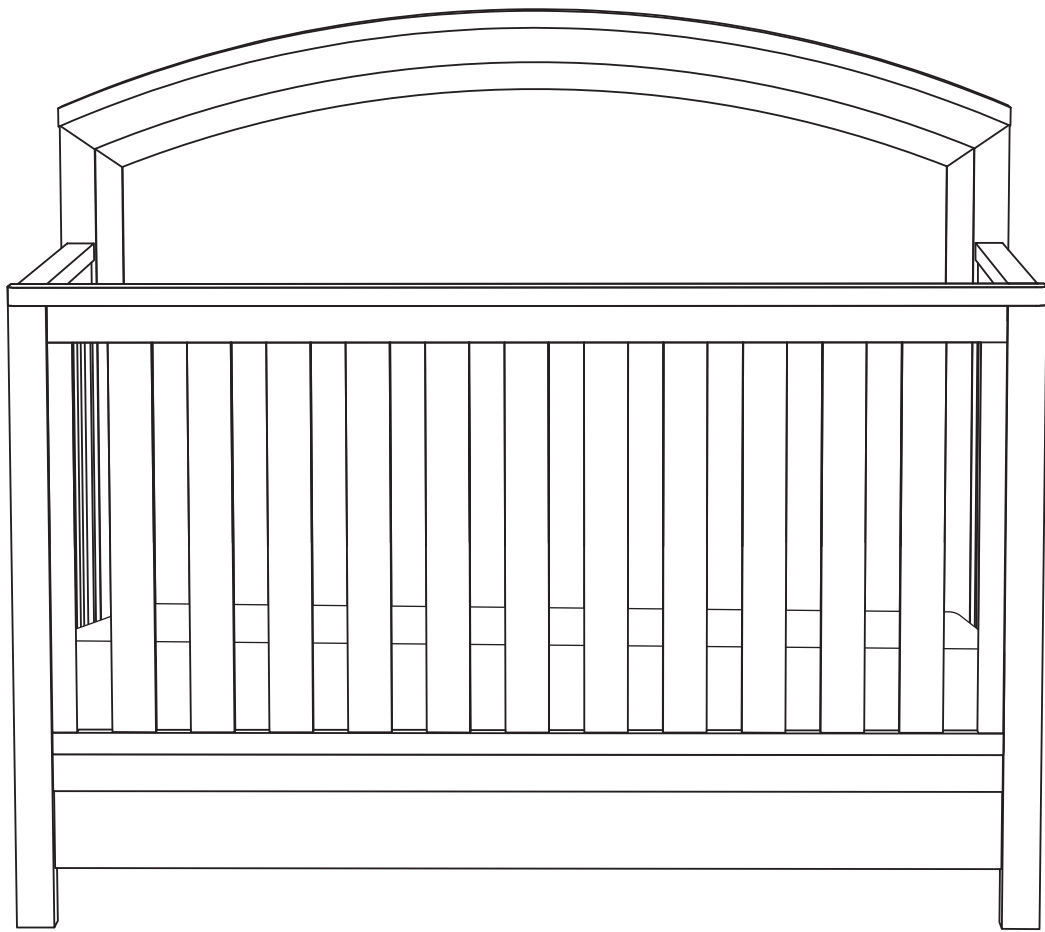
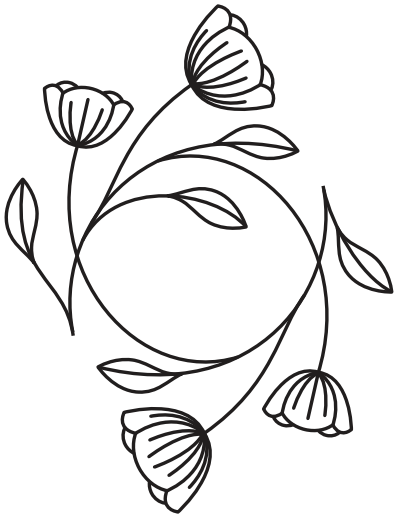


monogram  
by namesake



Hemsted

B26401



# Welcome Home



We have carefully designed and crafted each piece of furniture to be with your family for years to come.

Here's to new memories of bedtime stories, goodnight kisses, holiday mornings, and baby's first steps.

From our family to yours,  
Monogram by Namesake

# ¡ Le damos la bienvenida a casa !



Hemos diseñado y elaborado cuidadosamente cada mueble para que se quede con su familia durante muchos años.

Celebremos los nuevos recuerdos de cuentos a la hora de acostarse, besos de buenas noches, mañanas navideñas y los primeros pasos del bebé.

De nuestra familia a la suya,  
Monogram by Namesake

# Bienvenue à la maison



Nous avons soigneusement conçu et fabriqué chaque meuble pour qu'il demeure dans votre famille des années durant.

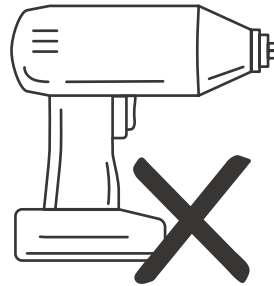
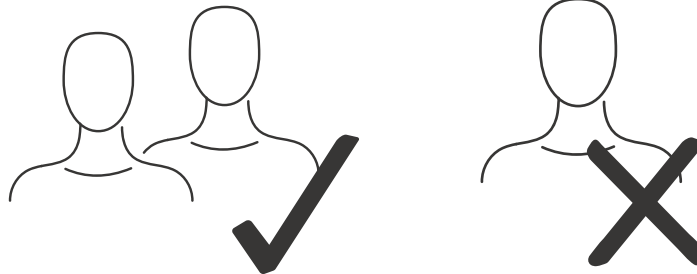
Nous espérons que vous chérissez les souvenirs d'histoires au coucher, de baisers sur la joue en guise de bonne nuit, de premiers pas et de matinées de Noël. Voici pour commencer de nouvelles traditions avec votre famille.

De notre famille à la vôtre,  
Monogram by Namesake

GETTING  
STARTED

PARA  
COMENZAR

POUR  
COMMENCER



As always, for additional questions, please  
contact us and we'll be more than willing to help!



Como siempre, si tuviera preguntas adicionales, ¡póngase en  
contacto con nosotros y estaremos complacidos de ayudarlo!



Comme toujours, pour des questions supplémentaires,  
contactez-nous et nous serons plus que disposés à vous aider!

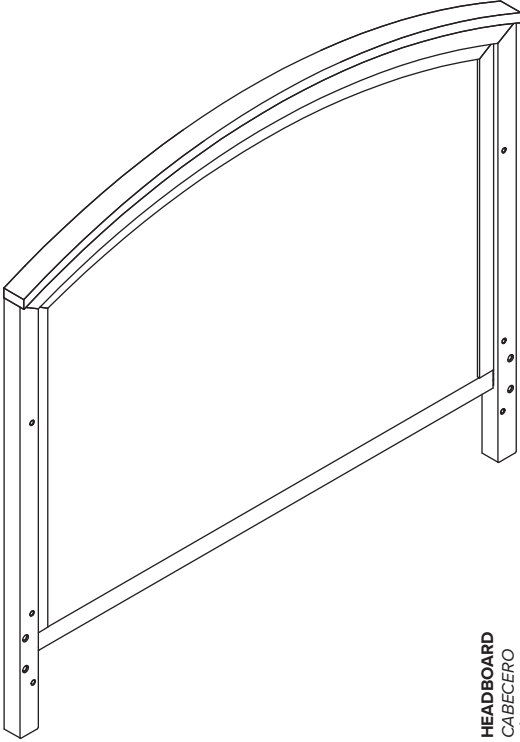
[NAMESAKEHOME.COM/SUPPORT](https://www.namesakehome.com/support)  
(323) 909-5019

PARTS  
NOT TO SCALE

PIEZAS  
NO A ESCALA

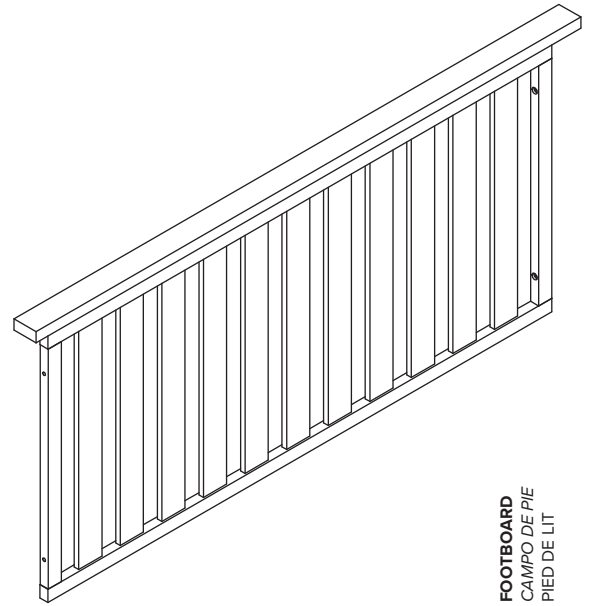
PIÈCES  
NON DESSINÉES À L'ÉCHELLE

A-1



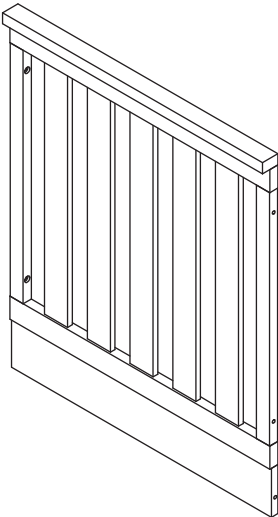
HEADBOARD  
CABECERO  
TÊTE DE LIT

B



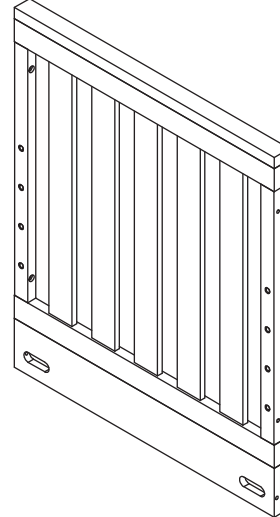
FOOTBOARD  
CAMPO DE PIE  
PIED DE LIT

C



LEFT SIDE PANEL  
PANEL LATERAL IZQUIERDO  
PANNEAU LATÉRAL GAUCHE

D



RIGHT SIDE PANEL  
PANEL LATERAL DERECHO  
PANNEAU LATÉRAL DROIT

E



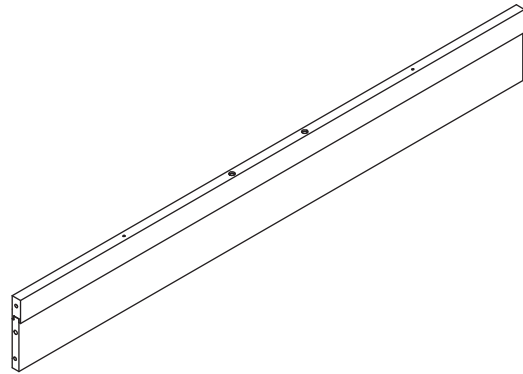
**FRONT LEFT LEG**  
PIE DELANTERO IZQUIERDO  
PIED ANTERIEUR GAUCHE

F



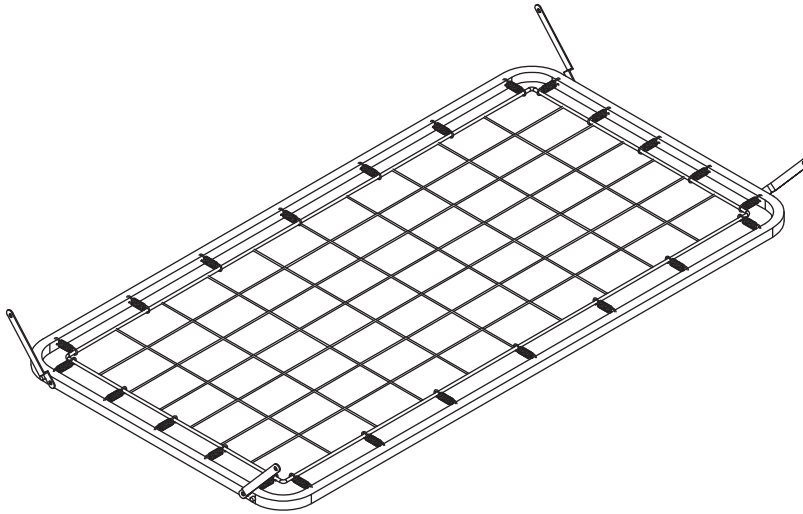
**FRONT RIGHT LEG**  
PIE DELANTERO DERECHO  
PIED ANTERIEUR DROIT

K



**FRONT BOTTOM RAIL**  
RIEL INFERIOR DELANTERO  
TRVERSE INFERIEUR AVANT

L

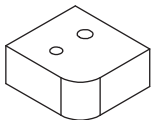


**MATTRESS SUPPORT**  
SOPORTE DE COLCHON  
SUPPORT DU MATELAS



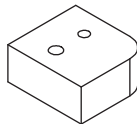
FOR TODDLER & DAYBED CONVERSION  
PARA CONVERSIÓN DE CAMA DE BÉBÉ QUE YA CAMINA Y CAMA DE DIVÁN  
POUR CONVERSION EN LIT DE BÉBÉ ET EN LIT DE JOUR

M



**LEFT CAP**  
FRISO IZQUIERDO  
FRISE GAUCHE

N

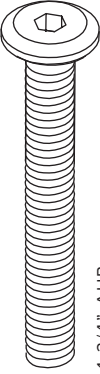


**RIGHT CAP**  
FRISO DERECHO  
FRISE DROIT

HARDWARE  
ACTUAL SIZE

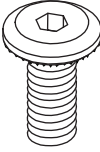
HERRAJE  
TAMAÑO REAL

MATÉRIEL  
TAILLE ACTUELLE



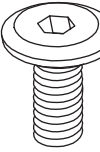
1-3/4" AHB

H1  
x20



5/8" AHB

H2  
x24



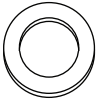
5/8" AHB

H3  
x8



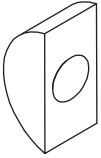
LW

H4  
x20



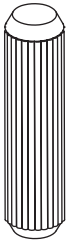
W

H5  
x12



CW

H6  
x8



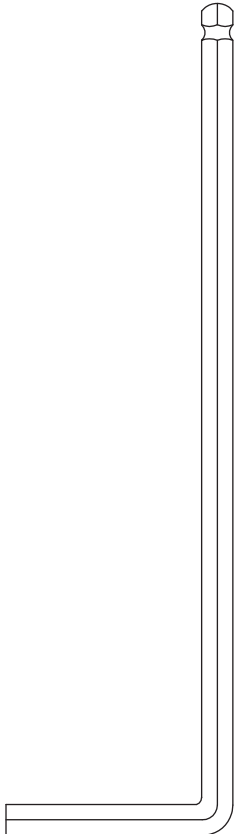
0.8 x 3 cm WD

H7  
x4



0.38 x 3.5 cm MD

H8  
x2

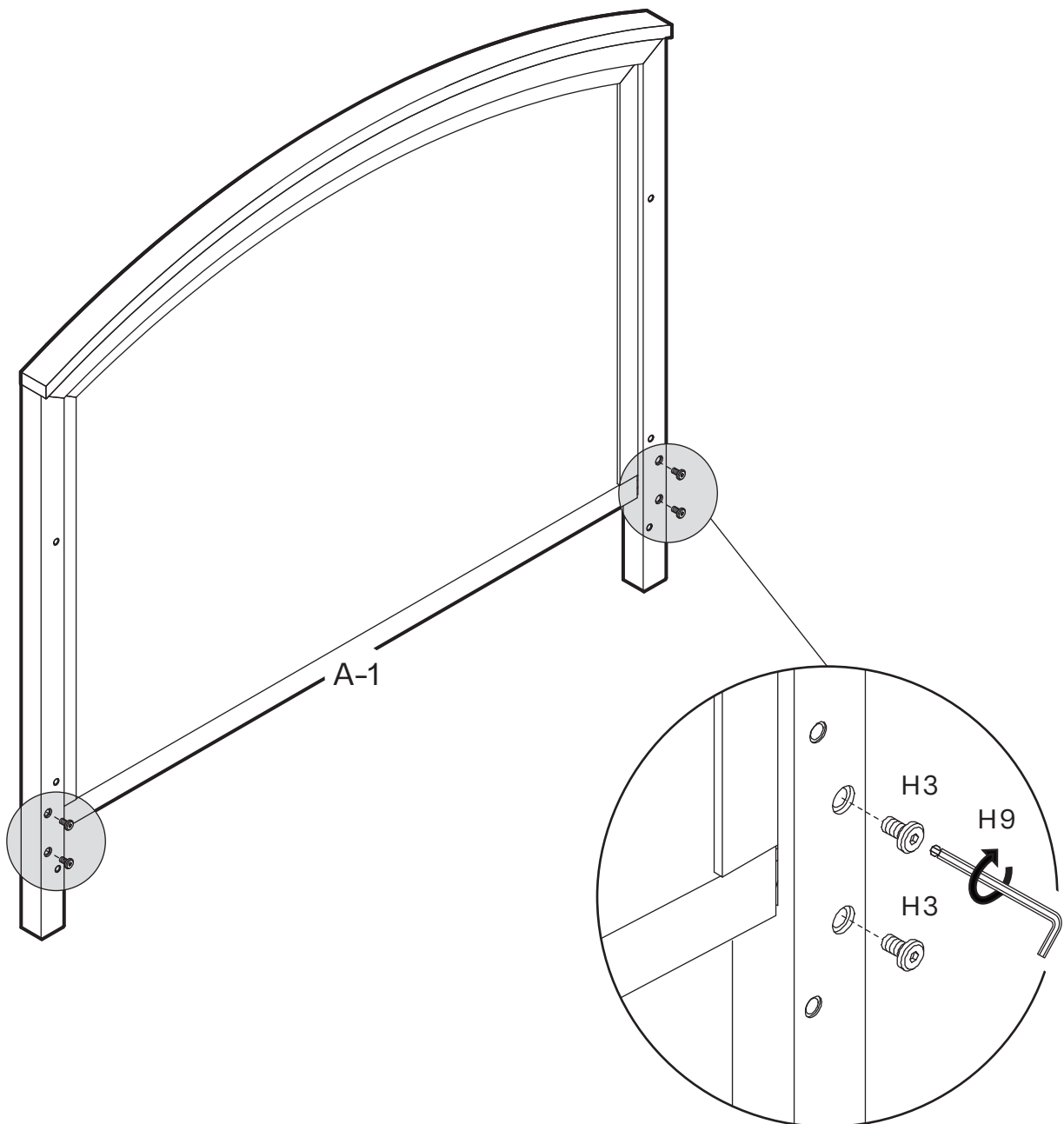
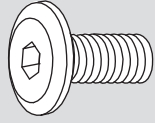


AWR

H9  
x1

1

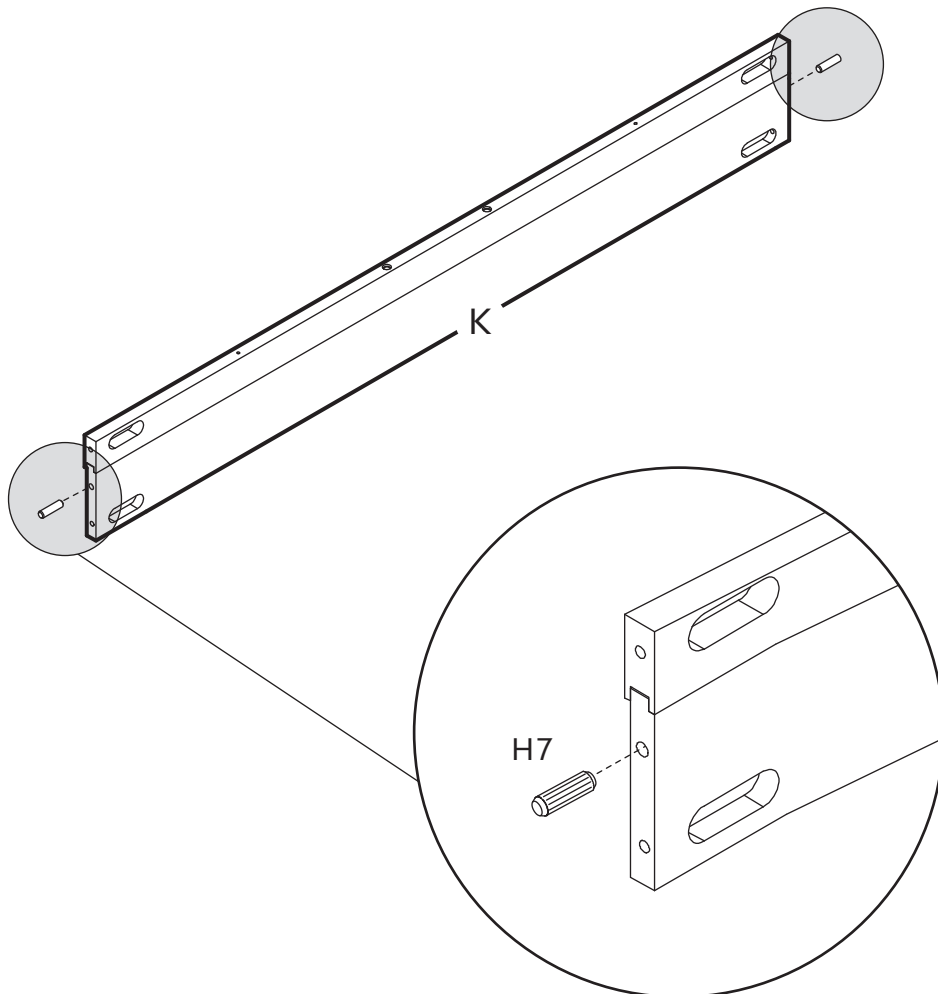
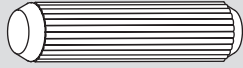
H3  
x4





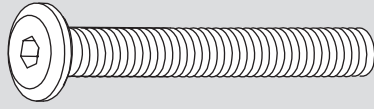
2

H7  
x2



3

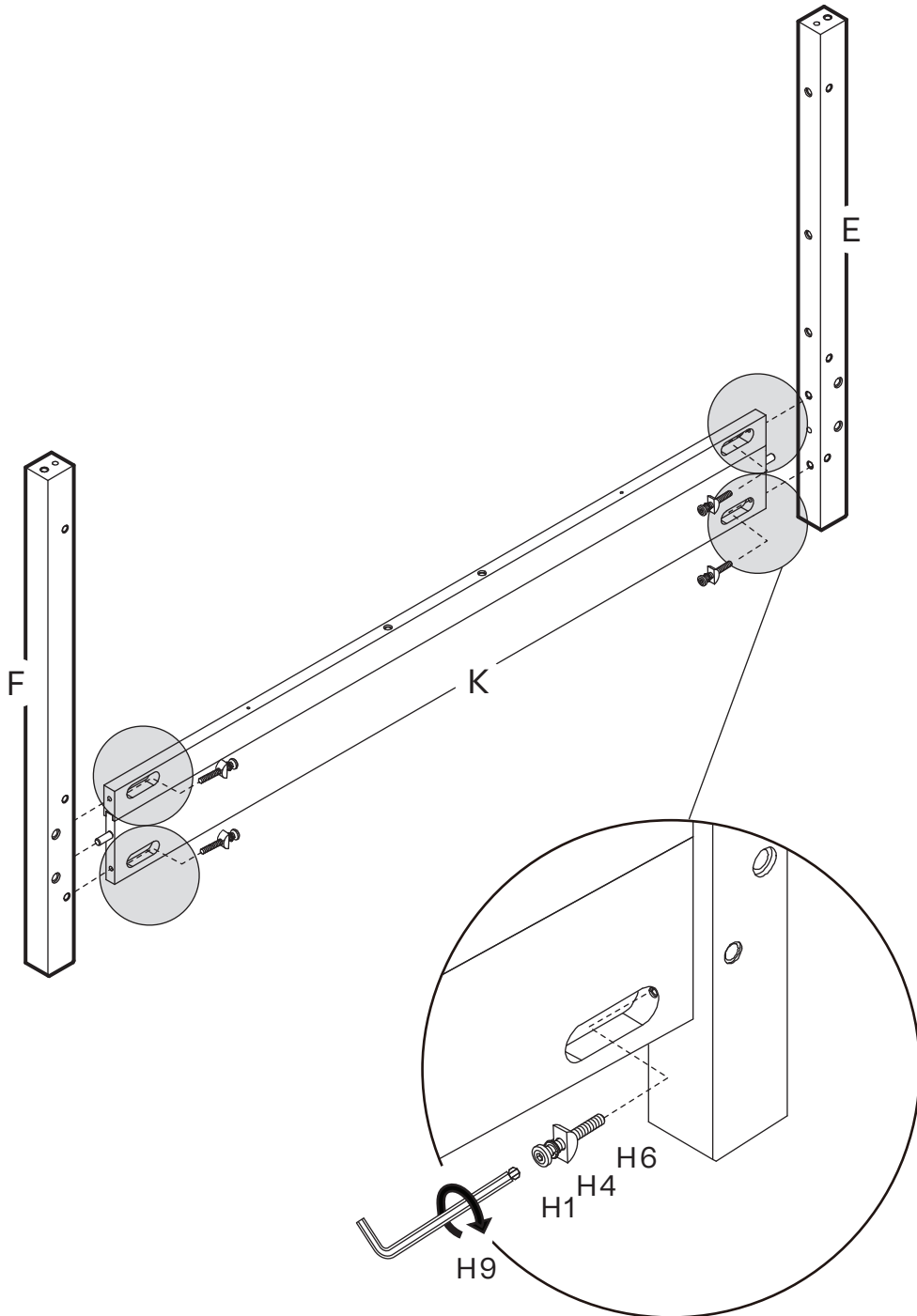
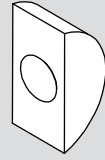
H1  
x4



H4  
x4

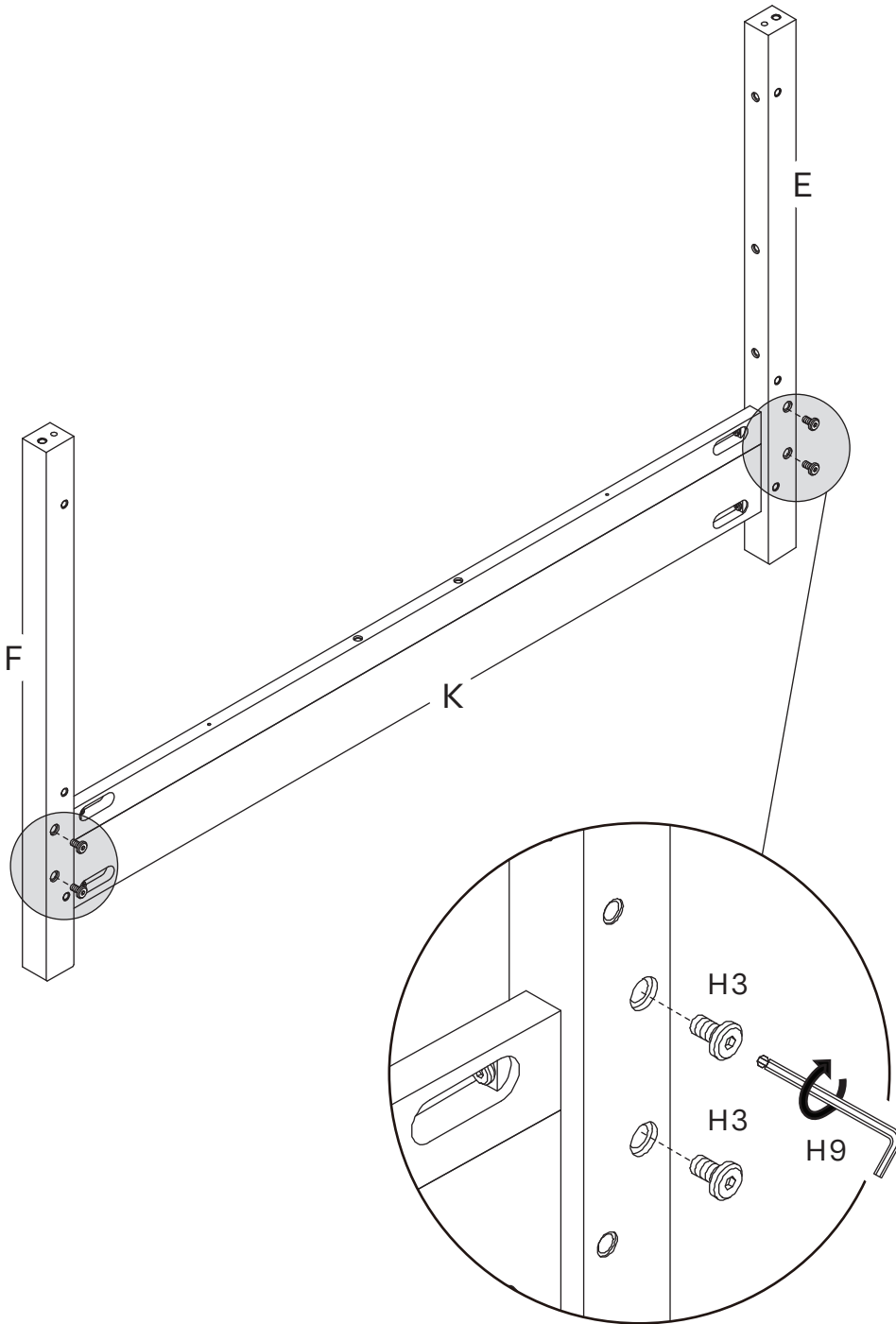
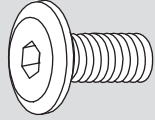


H6  
x4



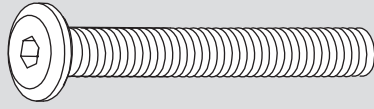
4

H3  
x4



5

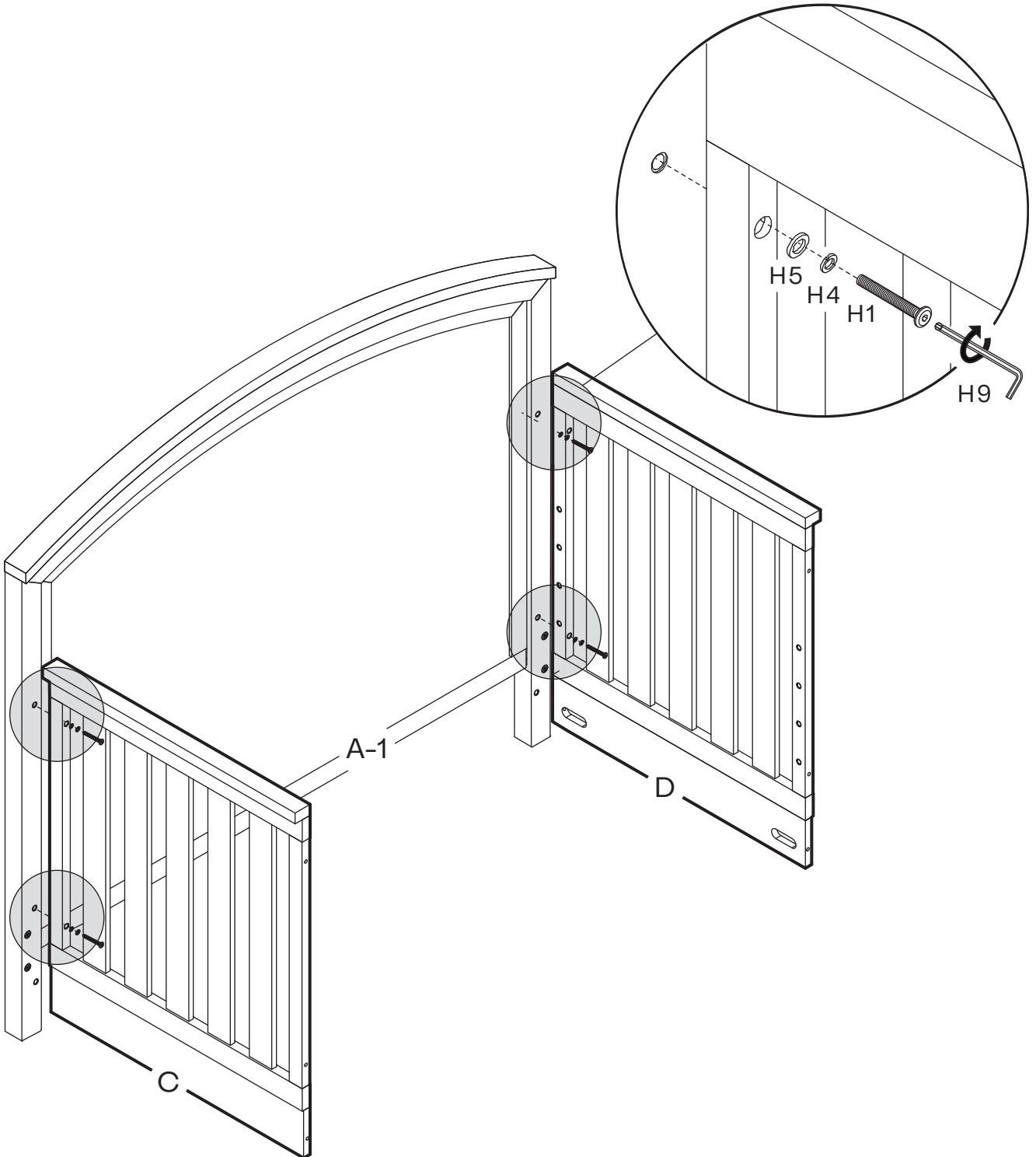
H1  
x4



H4  
x4

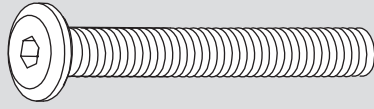


H5  
x4



# 6

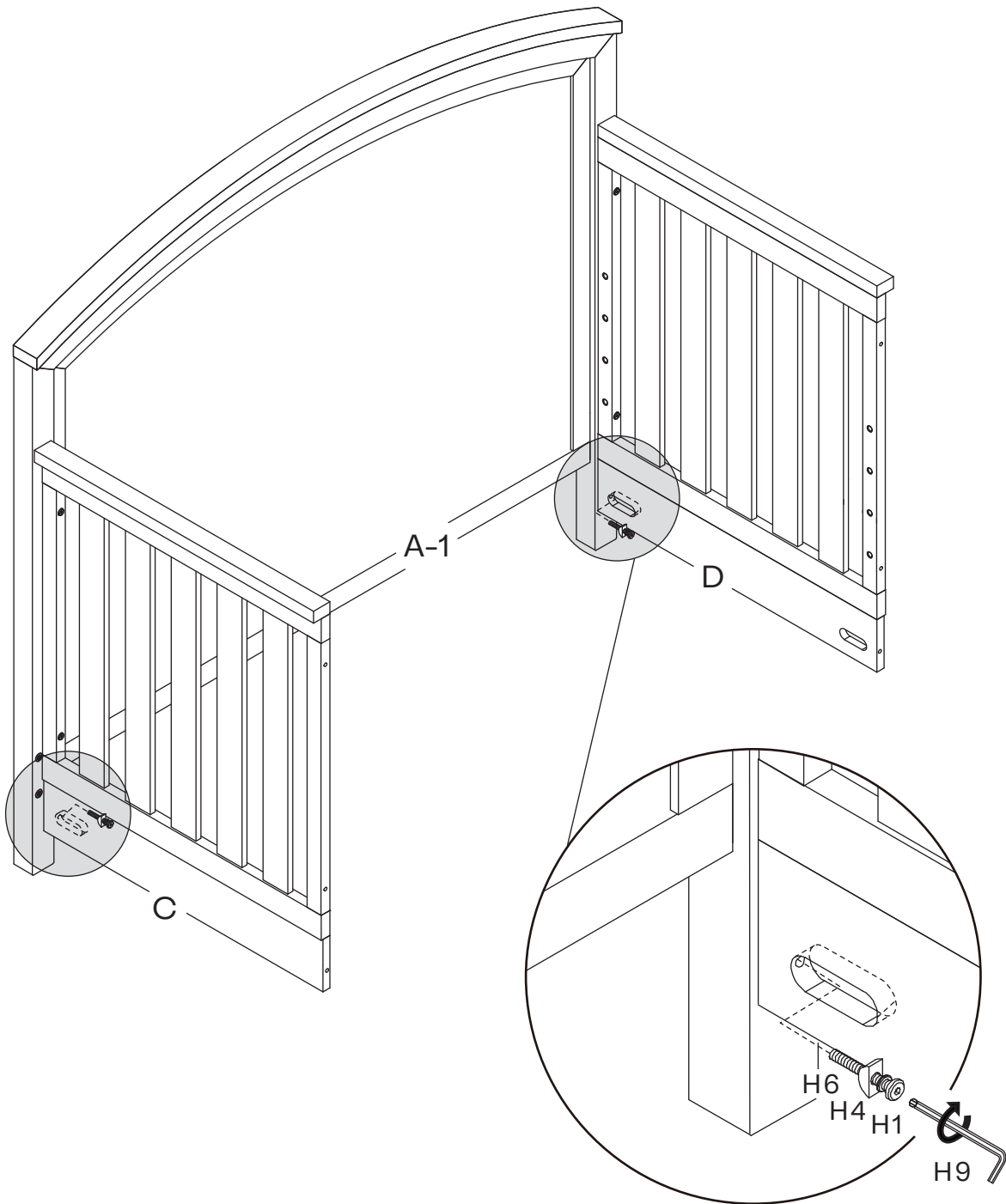
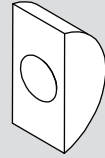
H1  
x2



H4  
x2

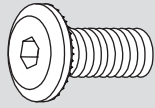


H6  
x2



7

H2  
x12



**FOR YOUR BABY'S SAFETY:**

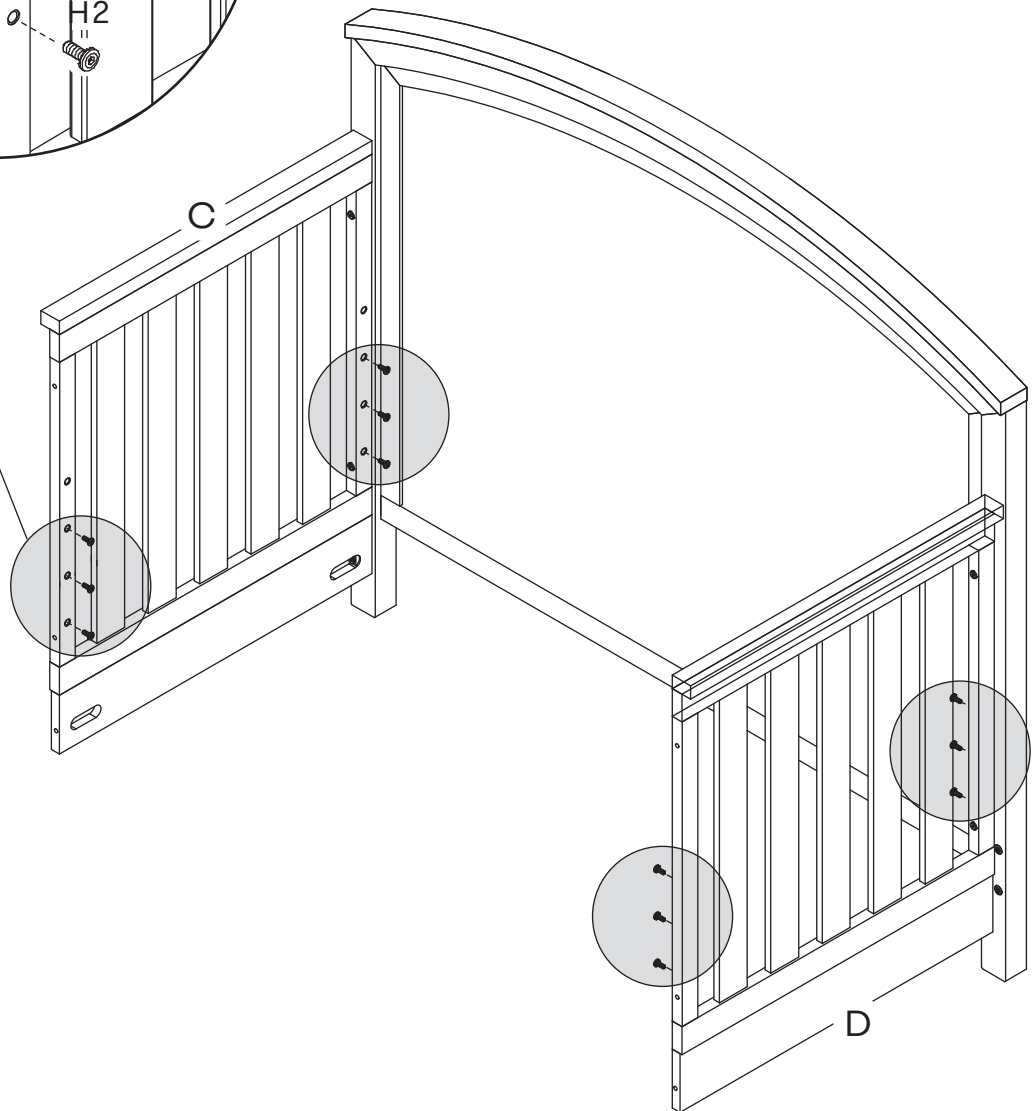
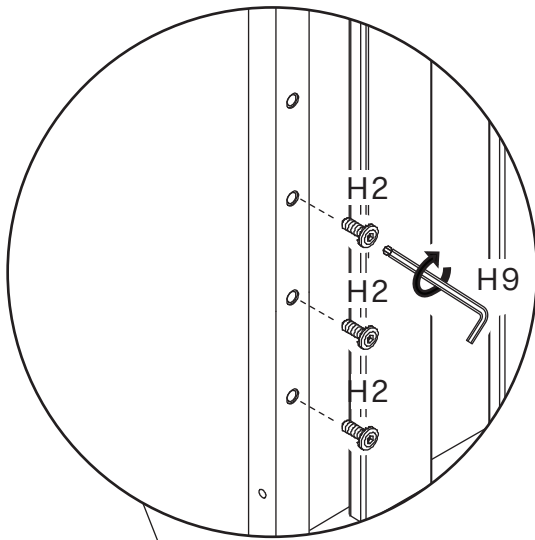
This crib is supplied with extra bolts that close holes accessible to your baby. Failure to use these bolts could result in injury if your baby's fingers get stuck in the holes. We recommend that you use the bolts to close the holes.

**PARA LA SEGURIDAD DE SU BEBÉ:**

Esta cubierta está suministrada con pernos extra que cierran los agujeros accesibles a su bebé. La falta de usar estos pernos podría ocasionar lesiones si los dedos de su bebé se atorán en los agujeros. Le recomendamos que utilice los pernos para cerrar los agujeros.

**POUR LA SÉCURITÉ DE VOTRE BÉBÉ:**

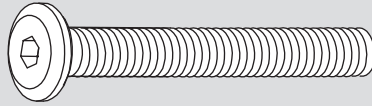
Ce lit s'accompagne de boulons supplémentaires afin d'obstruer les trous accessibles à votre enfant. Négliger de poser ces boulons pourrait entraîner des blessures si les doigts de votre bébé restent coincés dans les trous. Nous vous conseillons d'obstruer les trous avec ces boulons.



# 8



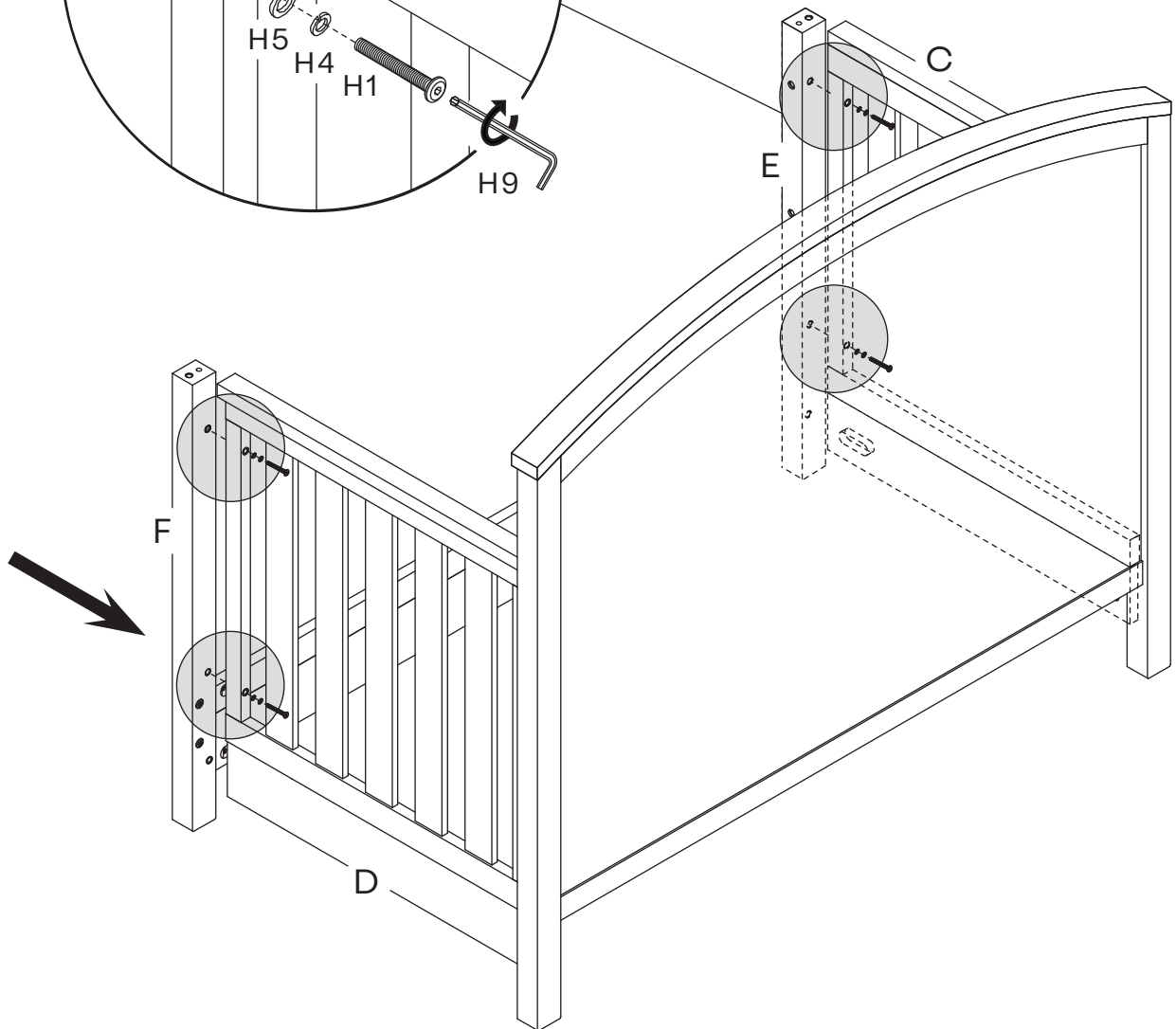
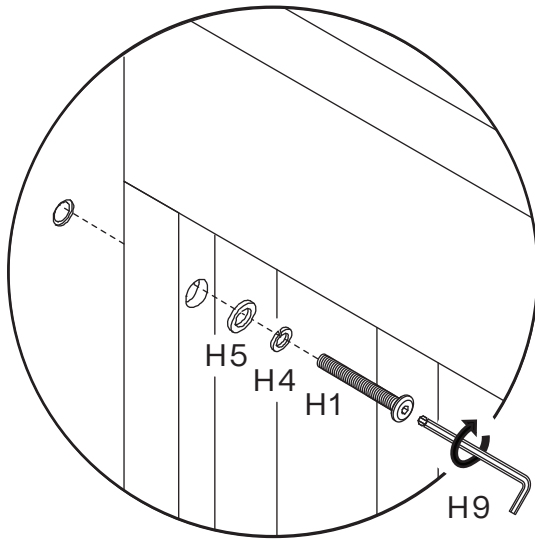
H1  
x4



H4  
x4



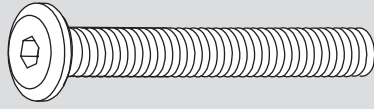
H5  
x4



# 9



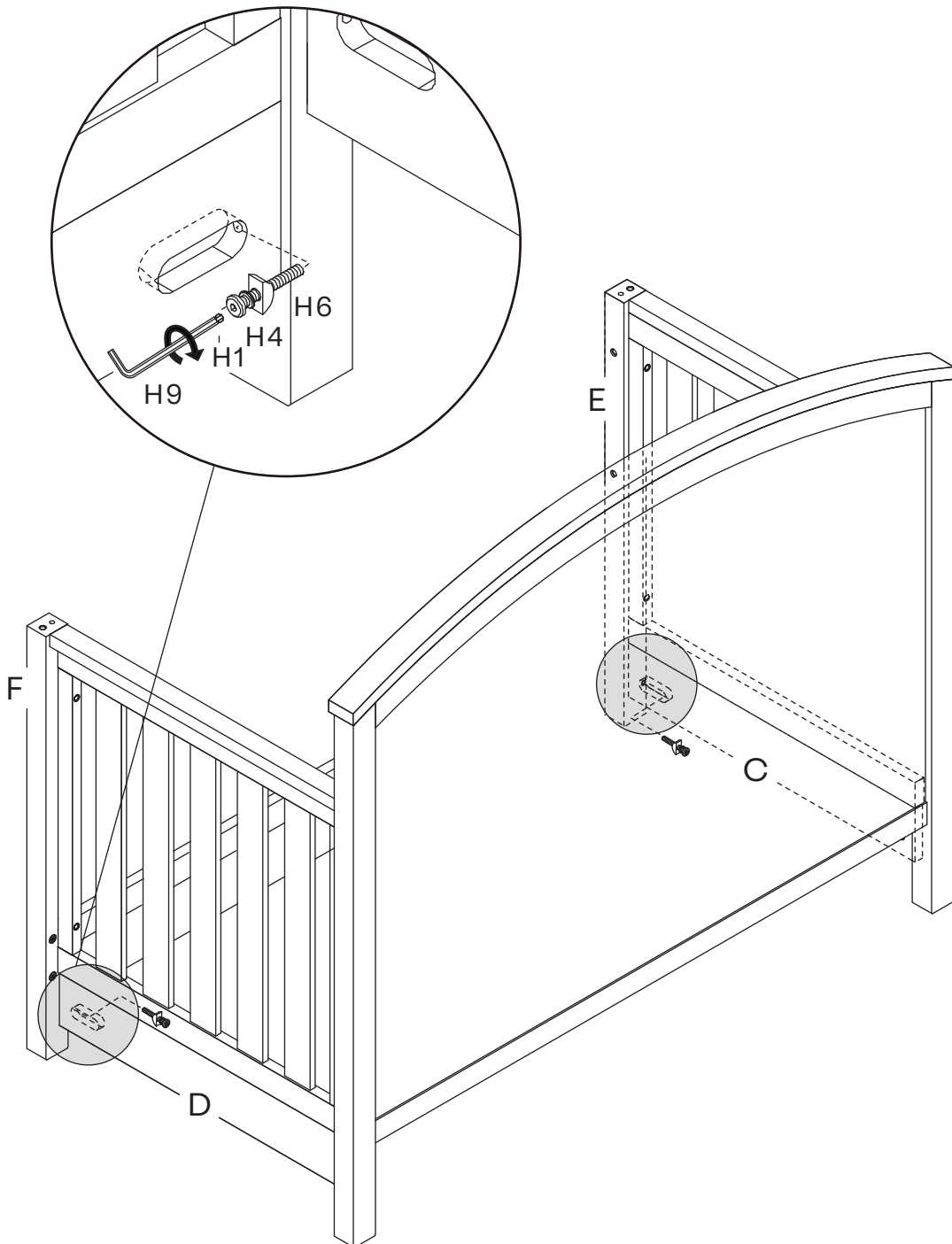
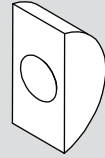
H1  
x2



H4  
x2



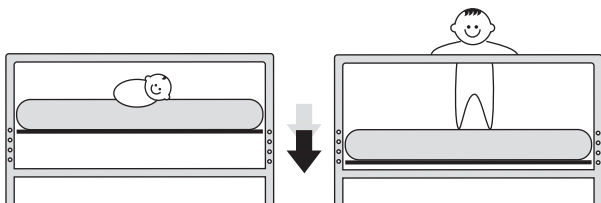
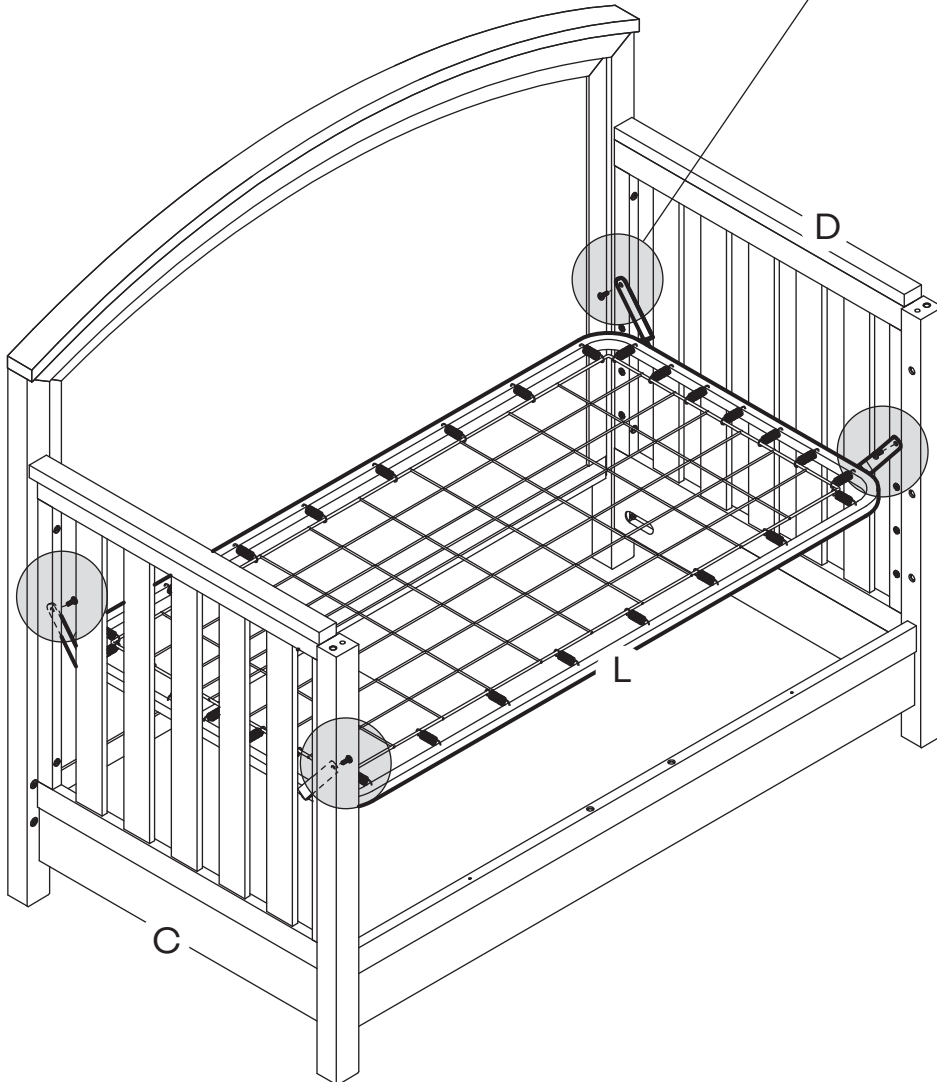
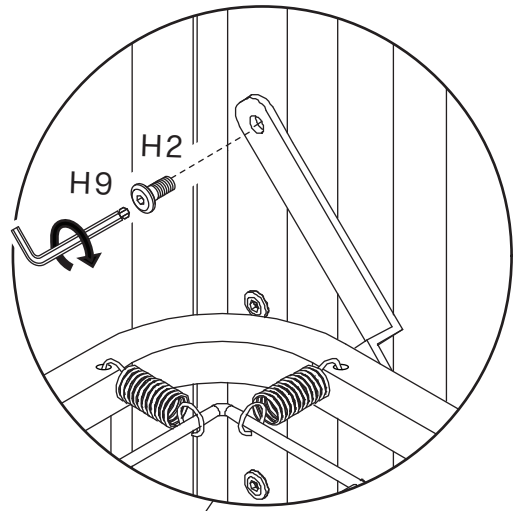
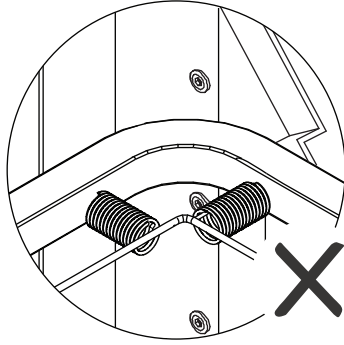
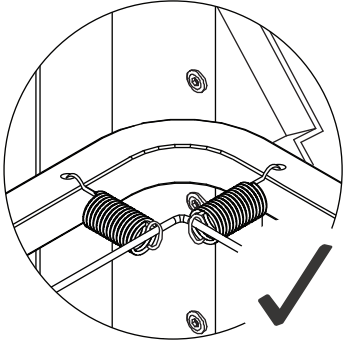
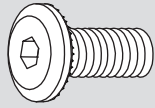
H6  
x2





10

H2  
x4



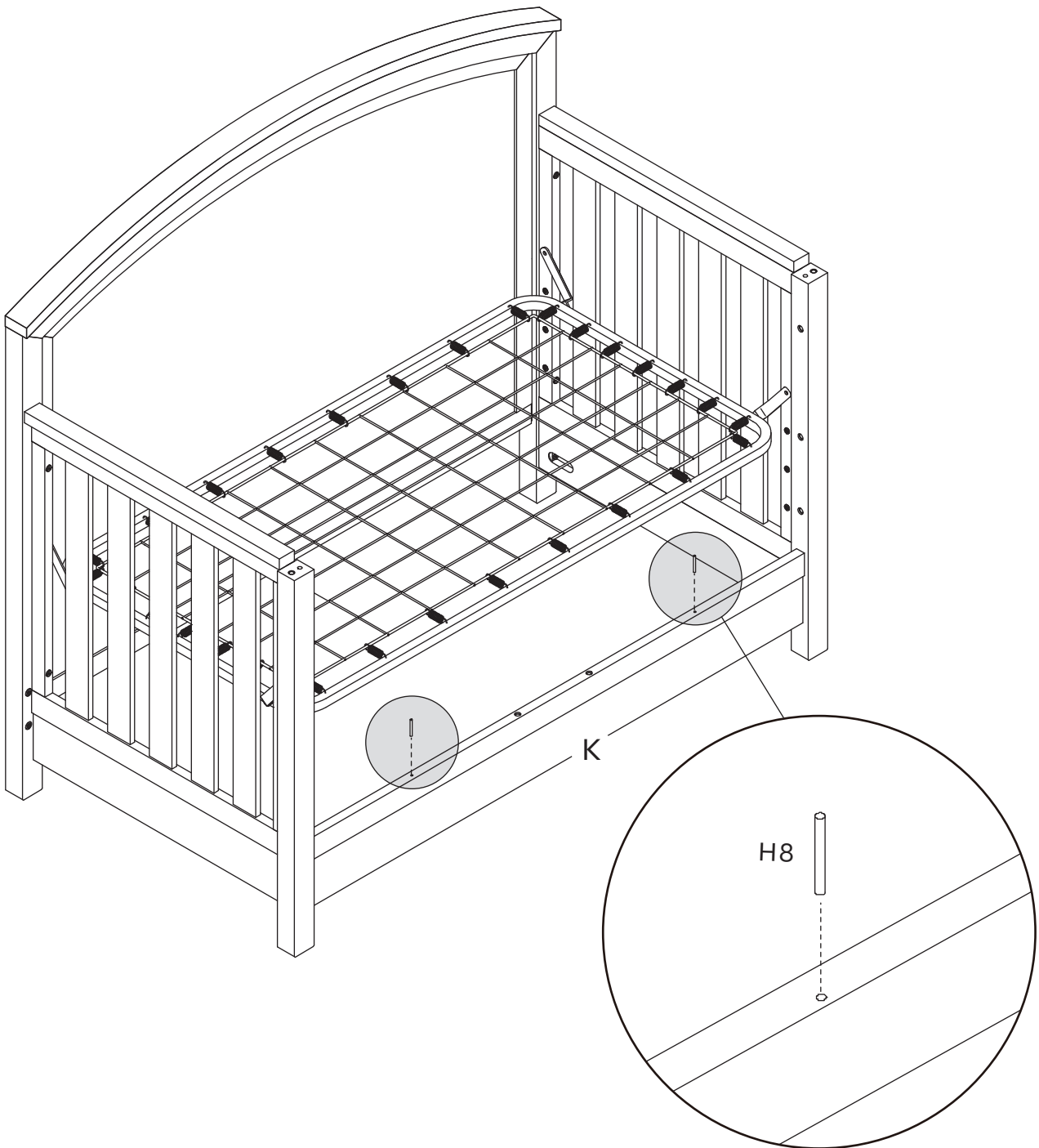
Lower the support as your child grows.

Baje el soporte a medida que vaya creciendo el niño.

Abaissez le support à mesure que votre enfant grandit.

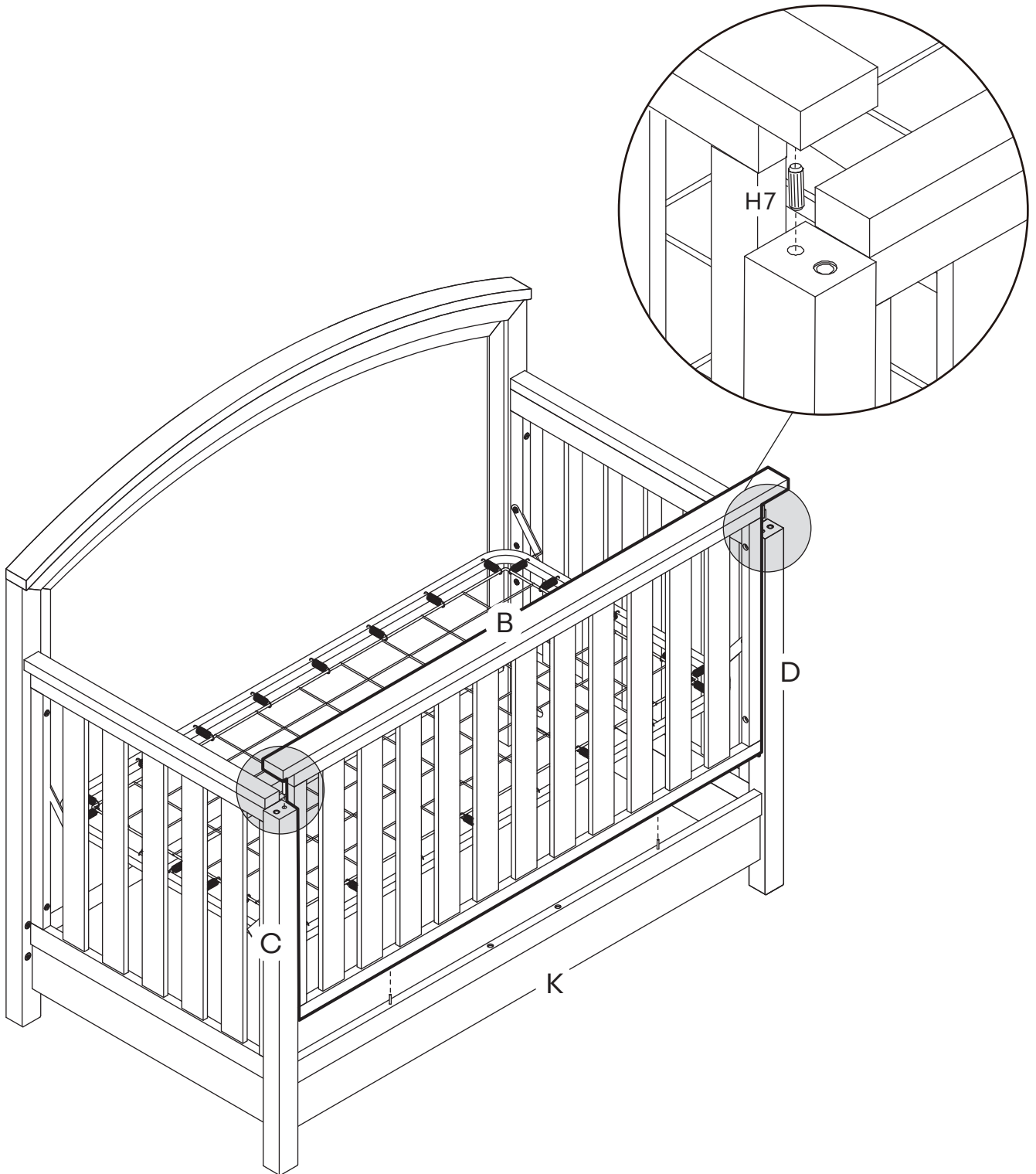
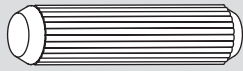
11

H8  
x2



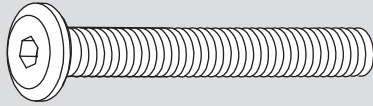
12  


H7  
x2



# 13

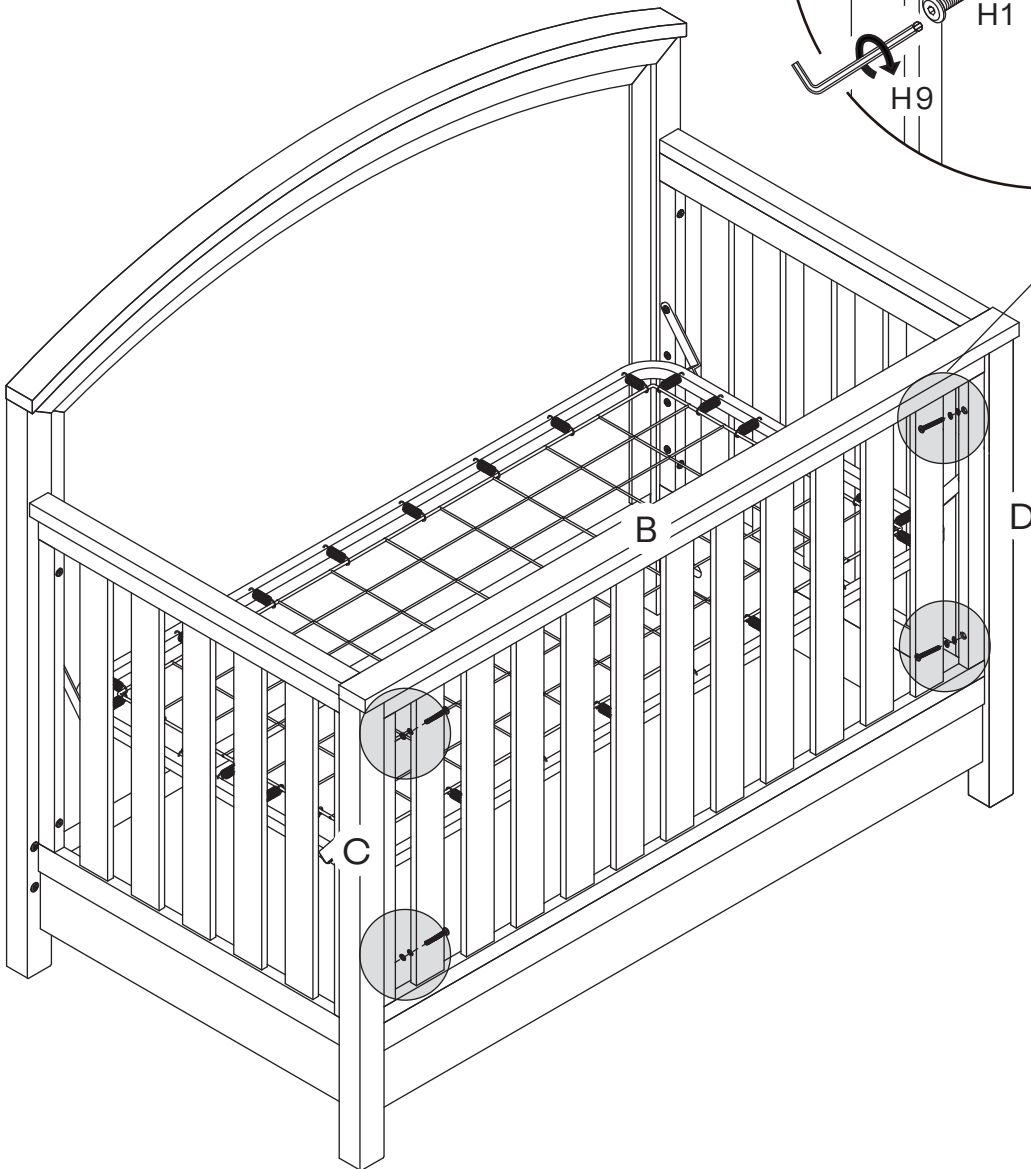
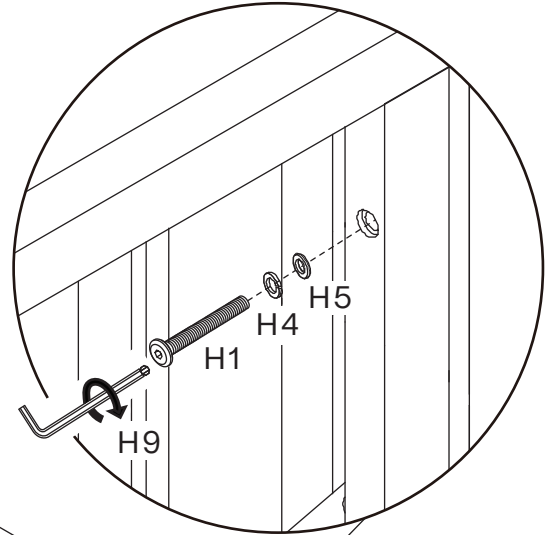
H1  
x4



H4  
x4



H5  
x4



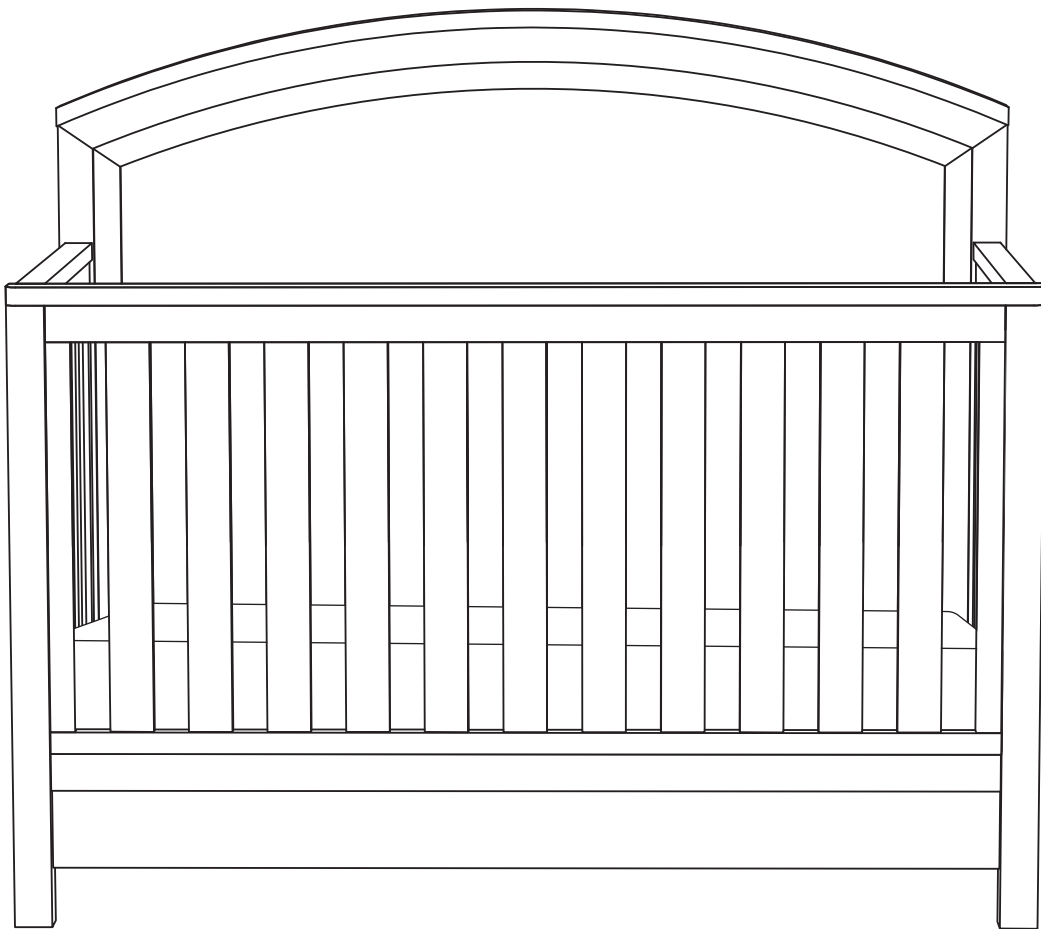
WELCOME HOME



¡LE DAMOS LA BIENVENIDA A CASA!



BIENVENUE À LA MAISON



## **WARNING**

### **WARNING:**

Failure to follow these warnings and the assembly instructions could result in serious injury or death.

#### **BEFORE ASSEMBLY**

Read all instructions before assembling crib.

Keep instructions for future use.

Check this product for damaged hardware, loose joints, loose bolts or other fasteners, missing parts, or sharp edges before and after assembly and frequently during use. Securely tighten loose bolts and other fasteners.

DO NOT use crib if any parts are missing, damaged, or broken.

For replacement parts or instruction manuals, contact Monogram by Namesake.

#### **SUFFOCATION HAZARD**

Never use plastic shipping bags or other plastic film as mattress covers because they can cause suffocation.

Infants can suffocate in gaps between crib sides and a mattress that is too small.

### **WARNING:**

Infants can suffocate on soft bedding.

Never add a pillow or comforter. Never place additional padding under an infant.

To reduce the risk of SIDS, pediatricians recommend healthy infants be placed on their backs to sleep, unless otherwise advised by your physician.

## **CAUTION**

**ANY MATTRESS USED IN THIS CRIB MUST BE AT LEAST 27 1/4 INCHES (69CM) BY 51 5/8 INCHES (131CM) WITH A THICKNESS NOT EXCEEDING 6 INCHES (15CM).**

### **WARNING:**

Use a mattress that is no thicker than 15 cm and is of such a size that, when it is pushed firmly against any side of this crib, it does not leave a gap of more than 3 cm between the mattress and any part of any other side of the crib.

#### **STRANGULATION HAZARD**

Strings can cause strangulation! Do not place items with a string around a child's neck, such as hood strings or pacifier cords. Do not suspend strings over a crib or attach strings to toys.

To help prevent strangulation tighten all fasteners. A child can trap parts of the body or clothing on loose fasteners.

DO NOT place crib near window where cords from blinds or drapes may strangle a child.

#### **FALL HAZARD**

When child is able to pull to a standing position, set mattress to lowest position. Remove bumper pads, large toys and other objects that could serve as steps for climbing out.

Stop using crib when child begins to climb out or reaches the height of 35 in. (89 cm).

#### **AFTER ASSEMBLY**

DO NOT substitute parts.

If refinishing, use a non-toxic finish specified for children's products.

Follow warnings on all products in a crib.

## **ADVERTENCIA**

### **ADVERTENCIA:**

Si no se siguen estas advertencias y las instrucciones de ensamblaje podría ocasionar lesiones serias o fatales.

#### **ANTES DEL ENSAMBLAJE**

Lea todas las instrucciones antes de ensamblar la cuna. Conserve las instrucciones para uso futuro. Revise este producto en busca de herraje dañado, juntas sueltas, pernos o fijaciones sueltos, piezas faltantes o bordes afilados antes y después del ensamblaje y frecuentemente durante el uso. Apriete firmemente los pernos y otras fijaciones que puedan estar sueltos. NO use la cuna si hay alguna pieza faltante, dañada o rota.

Para pedir piezas de repuesto o manuales de instrucciones, póngase en contacto con Monogram by Namesake.

#### **PELIGRO DE ASFIXIA**

Nunca use bolsas plásticas de envío ni otros tipos de película plástica como cubiertas de colchones porque pueden causar asfixia.

Los bebés pueden asfixiarse en los huecos entre los costados de la cuna y un colchón que sea muy pequeño.

### **ADVERTENCIA:**

Los bebés pueden asfixiarse sobre la ropa de cama blanda. Nunca agregue una almohada ni edredón. Nunca ponga acolchado adicional debajo de un bebé.

Para reducir el riesgo del síndrome de muerte infantil súbita (SMIS), los pediatras recomiendan poner a los bebés sanos boca arriba para dormir, a menos que su médico le indique otras instrucciones.

## **PRECAUCIÓN**

**CUALQUIER COLCHÓN UTILIZADO EN ESTA CUNA DEBE MEDIR POR LO MENOS 69 CM (27 1/4 PULGADAS) POR 131 CM (51 5/8 PULGADAS) Y TENER UN ESPESOR QUE NO SUPERE 15 CM (6 PULGADAS).**

### **ADVERTENCIA:**

Utilice un colchón que no tenga más de 15 cm de grosor y sea de un tamaño tal que, al presionarlo firmemente contra cualquier lado de esta cuna, no deje un hueco de más de 3 cm entre el colchón y cualquier parte de cualquier otro lado de la cuna.

#### **PELIGRO DE ESTRANGULACIÓN**

¡Las cuerdas pueden causar estrangulación! No ponga objetos que tengan cuerdas alrededor del cuello de un niño, como cordones de capuchas ni de chupetes. No suspenda cuerdas encima de una cuna ni ponga cordeles en los juguetes.

Para ayudar a prevenir la estrangulación apriete bien todas las fijaciones. Pueden quedar atrapadas partes del cuerpo del niño o su ropa en las fijaciones sueltas.

NO ponga la cuna cerca de una ventana donde haya cordeles de persianas o cortinas que puedan estrangular a un niño.

#### **PELIGRO DE CAÍDA**

Cuando el niño pueda pararse solo, ponga el colchón en la posición más baja. Retire los protectores de la cuna, los juguetes grandes y otros objetos que pudieran servir como peldaños para salirse.

Deje de usar la cuna cuando el niño comience a subir para salirse o llegue a medir 89 cm (35 pulgadas) de estatura.

#### **DESPUÉS DEL ENSAMBLAJE**

NO sustituya piezas.

Si va a retocar el acabado, use un acabado no tóxico especificado para productos infantiles. Siga las advertencias que tengan todos los productos en una cuna.

# AVERTISSEMENT

## AVERTISSEMENT:

La non-observation de ces avertissements et de ces instructions d'assemblage peut entraîner des blessures graves, voire mortelles.

### **AVANT L'ASSEMBLAGE**

Veillez lire toutes les instructions avant d'assembler le lit pour bébé. Conservez ces instructions pour une consultation ultérieure.

Avant l'assemblage de même qu'avant et après l'utilisation, assurez-vous de l'absence de quincaillerie endommagée, de joints desserrés, de boulons ou d'autres fixations desserrés, de pièces manquantes, de bords coupants. Serrez solidement les boulons et autres attaches desserrés.

N'utilisez PAS le lit pour bébé si une ou plusieurs pièces sont manquantes, endommagées ou brisées. Communiquez avec Monogram by Namesake pour obtenir des pièces de rechange ou des manuels d'instructions.

### **RISQUE D'ÉTOUFFEMENT**

Pour éliminer les risques d'étouffement, n'utilisez jamais de sacs de plastique ou d'autres pellicules de plastique comme housses de matelas. Les bébés pourraient s'étouffer dans les espaces entre les côtés d'un lit de bébé et un matelas qui serait trop petit.

## AVERTISSEMENT:

Les bébés peuvent s'étouffer sur des objets de literie mous. N'ajoutez jamais d'oreiller ni de couettes.

Ne placez jamais de capitonnage supplémentaire sous un nourrisson.

Pour réduire les risques de mort subite du nourrisson, les pédiatres recommandent de coucher les bébés en santé sur le dos, à moins d'avis contraire d'un pédiatre.

## **MISE EN GARDE**

**TOUT MATELAS UTILISÉ DANS CE LIT POUR BÉBÉ DOIT ÊTRE D'AU MOINS 69 CM (27 1/4 PO) PAR 131 CM (51 5/8 PO) ET D'UNE ÉPAISSEUR NE DÉPASSANT PAS 15 CM (6 PO).**

## MISE EN GARDE:

Utiliser un matelas dont l'épaisseur est d'au plus 15 cm et dont la superficie permet d'empêcher, lorsqu'il est poussé fermement contre un côté quelconque de ce lit d'enfant, qu'un espace de plus de 3 cm soit créé entre le matelas et une partie quelconque de tout autre côté.

### **RISQUE D'ÉTOUFFEMENT**

Les cordes présentent un risque d'étouffement. Ne placez pas des articles dotés d'une corde autour du cou d'un enfant, comme des capuchons avec des cordons ou des sucres avec des cordons. Ne suspendez pas de cordes au-dessus d'un lit de bébé et n'attachez pas de cordes aux jouets.

Pour prévenir l'étouffement, serrez toutes les attaches. Un enfant peut coincer des parties de son corps ou de ses vêtements dans des attaches desserrées.

Pour réduire les risques d'étouffement, NE placez PAS un lit de bébé près d'une fenêtre où des cordons pendent des stores ou des rideaux.

### **RISQUE DE CHUTE**

Lorsqu'un enfant est en mesure de se mettre en position debout, placez le matelas à la position la plus basse.

Retirez les tours de lits, les gros jouets et tout autre objet sur lequel l'enfant pourrait monter pour sortir du lit.

Cessez d'utiliser le lit pour bébé lorsque l'enfant commence à sortir du lit ou atteint une taille de 89 cm (35 po).

### **APRÈS L'ASSEMBLAGE**

NE substituez PAS des pièces.

En cas de remise en état, utilisez un fini non toxique convenant aux produits pour enfants. Respectez les avertissements de tous les produits dans un lit pour bébé.

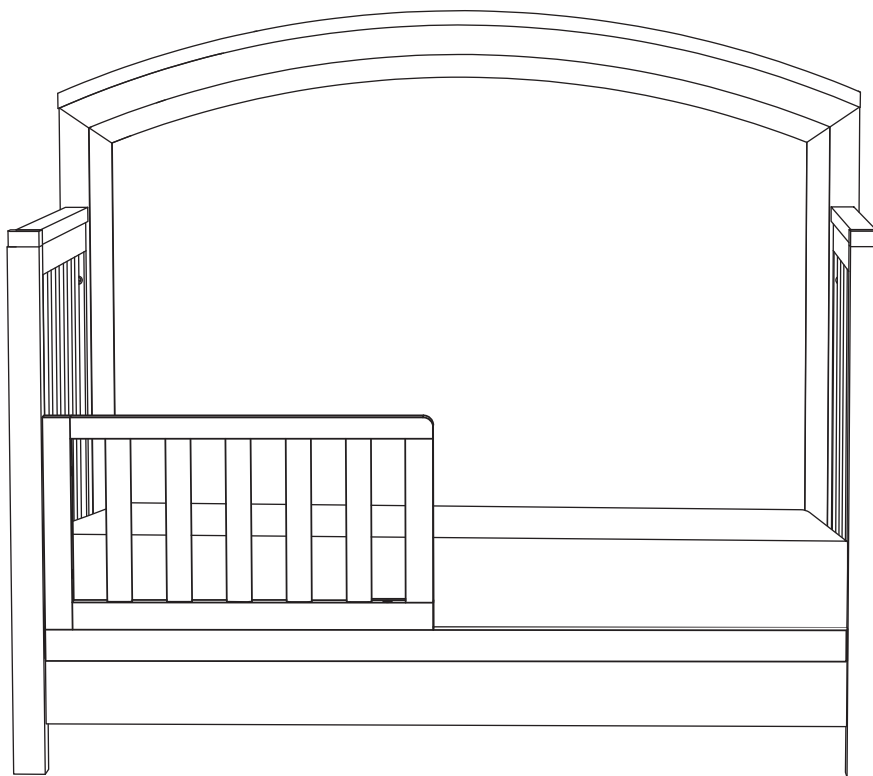


TODDLER BED  
CONVERSION

CONVERSIÓN PARA CAMA  
DE BEBÉ QUE YA CAMINA

CONVERSION  
EN LIT DE BÉBÉ

M20799



Not included, sold separately.  
Please contact your retailer or purchase at:



No se incluye, se vende por separado.  
Póngase en contacto con una tienda o haga su compra en:

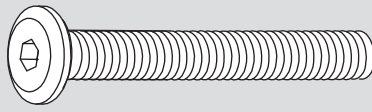


Non inclus, vendu séparément.  
veuillez contacter votre revendeur ou acheter sur :

[NAMESAKEHOME.COM/SUPPORT](https://www.namesakehome.com/support)

1

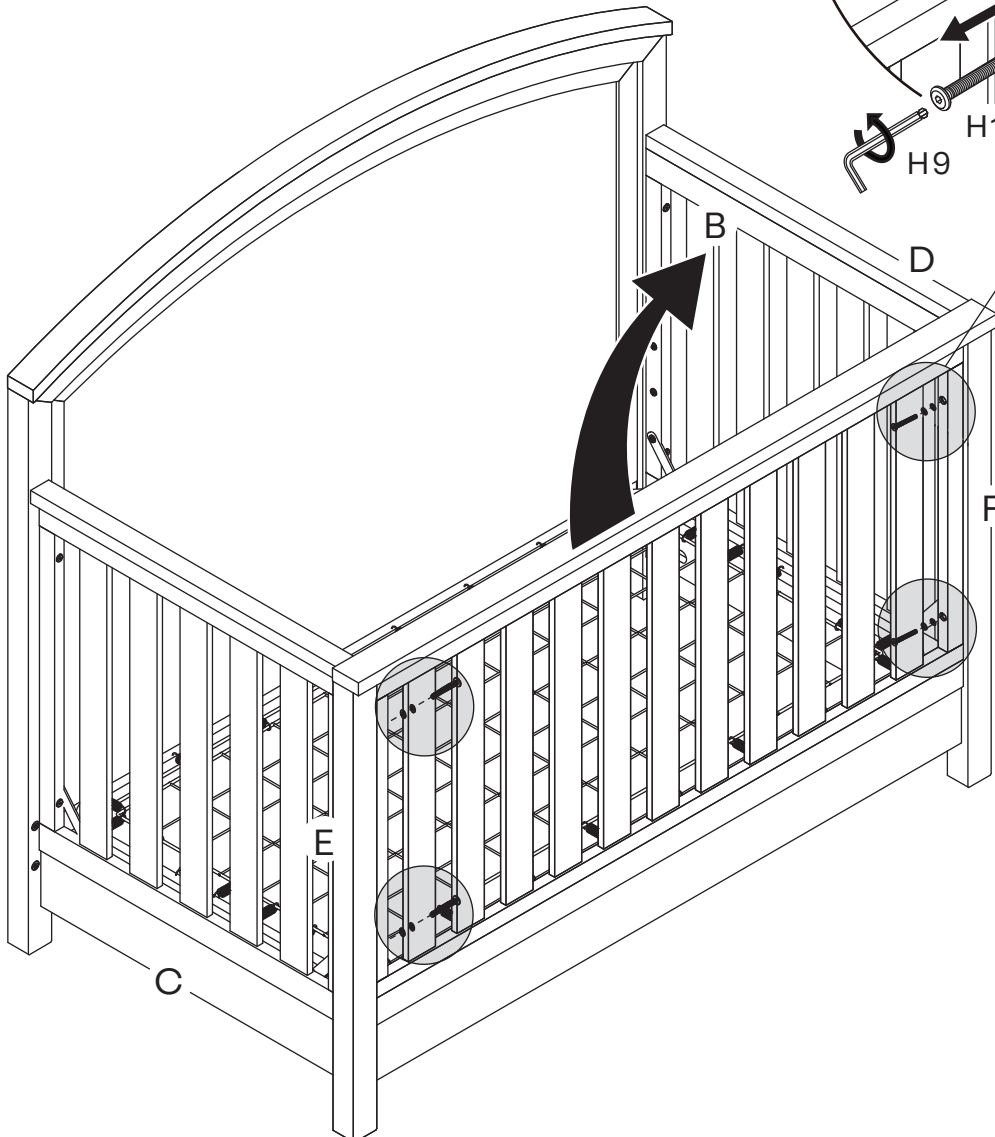
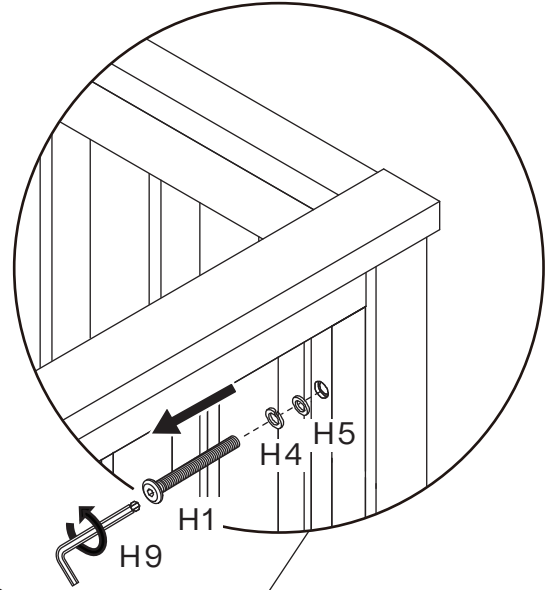
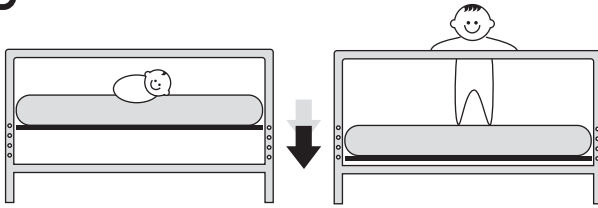
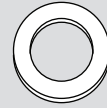
H1  
x4



H4  
x4

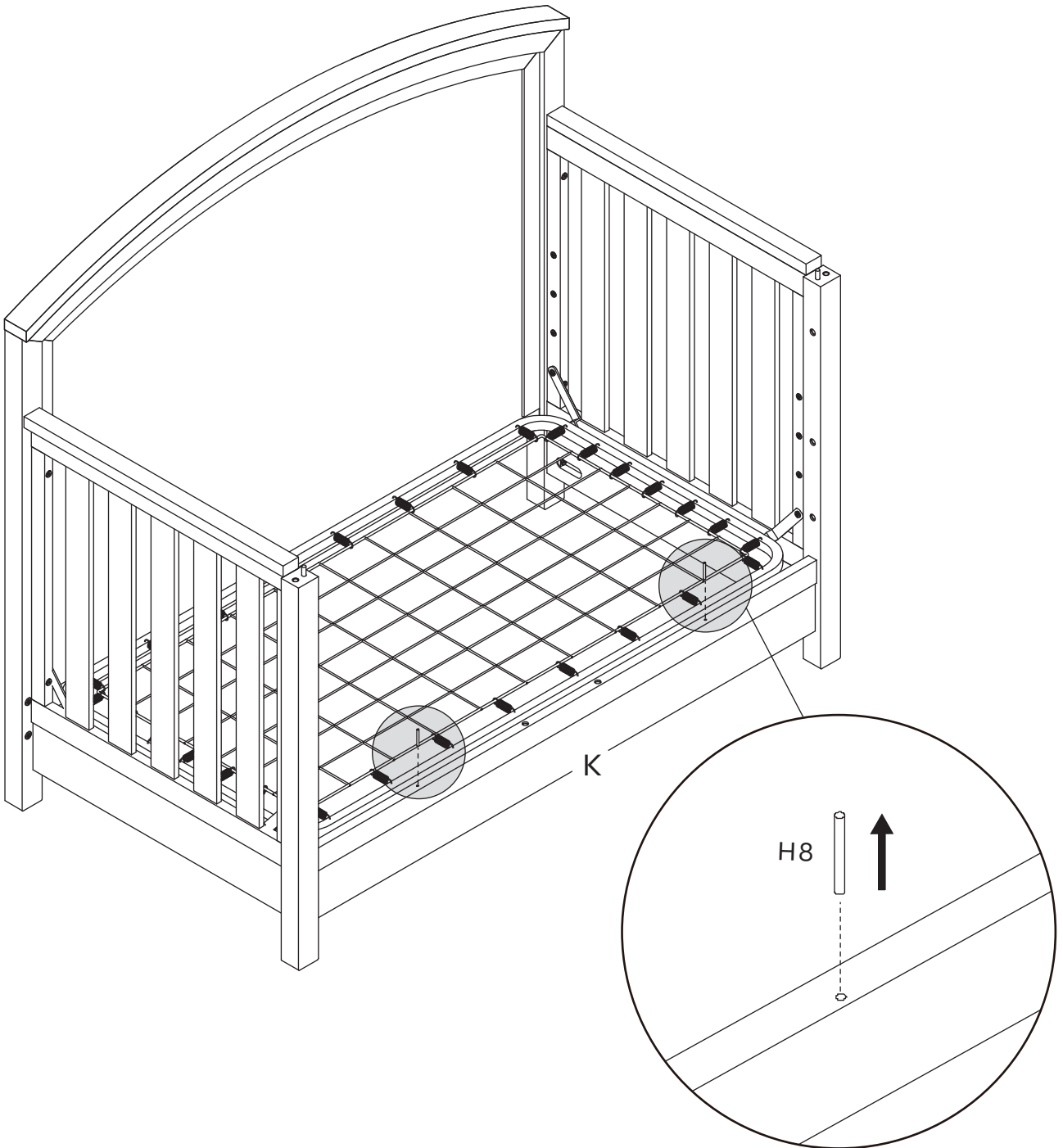


H5  
x4



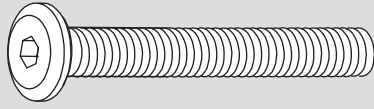
2

H8  
x2



3

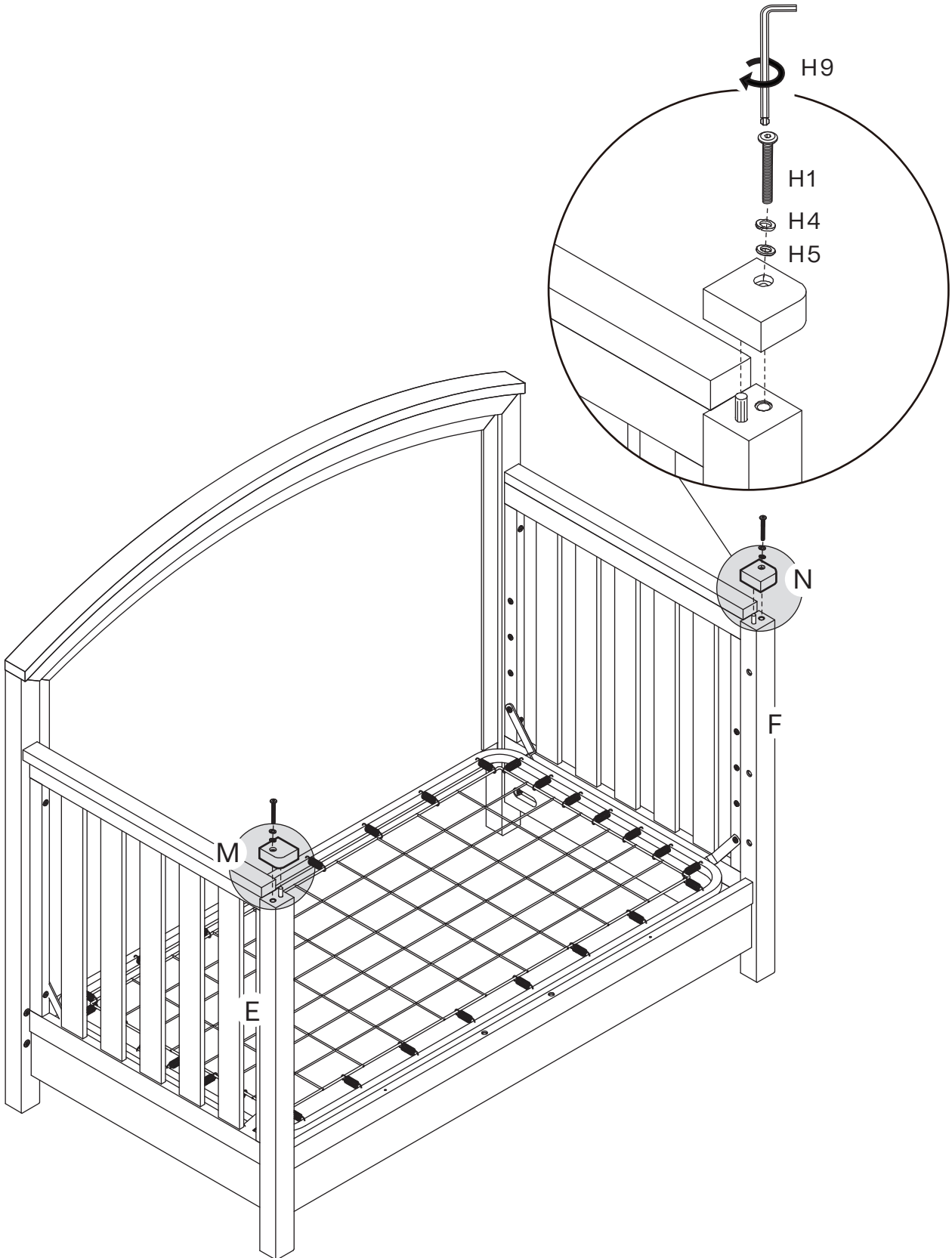
H1  
x2



H4  
x2

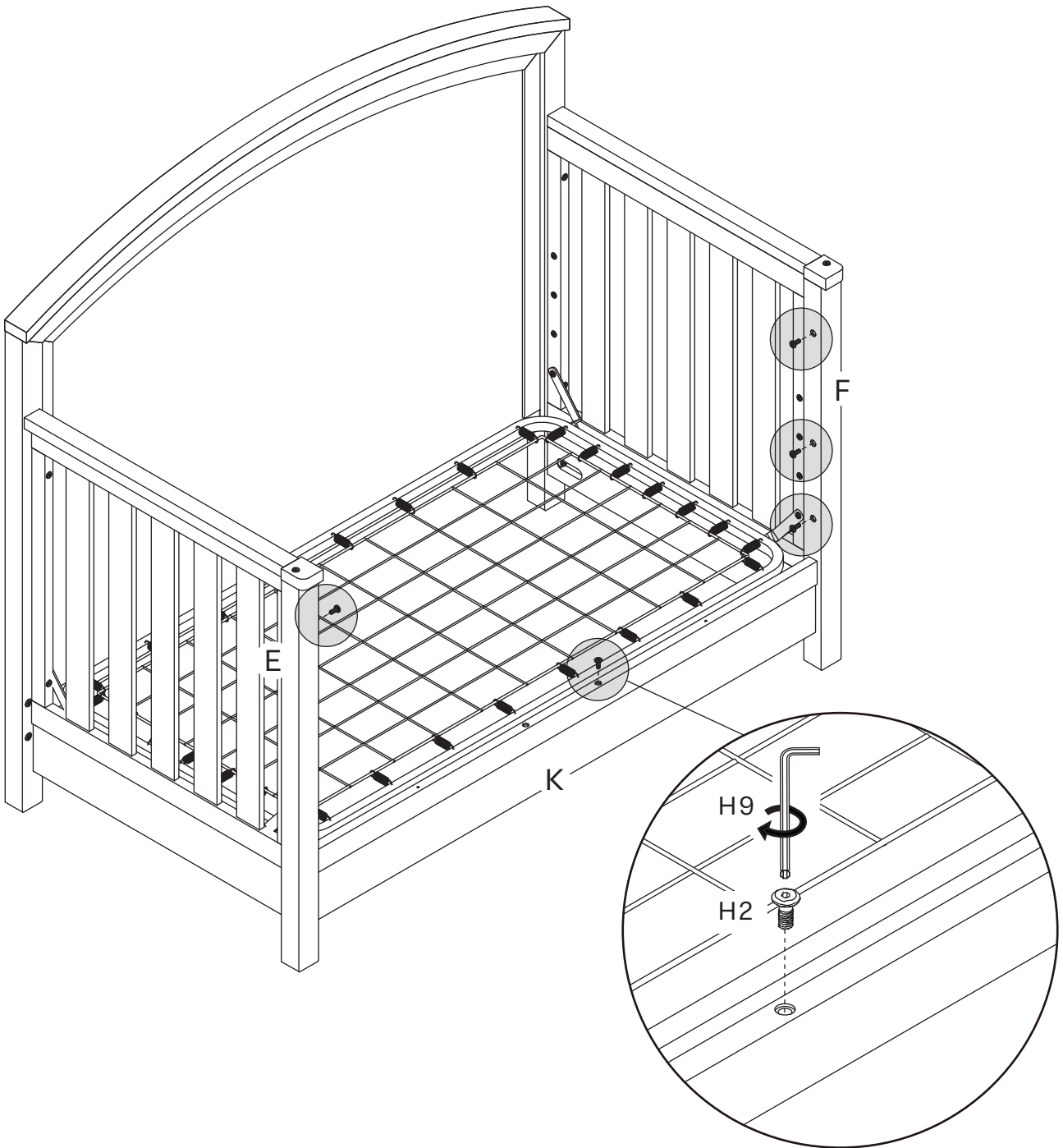
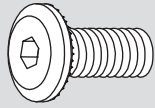


H5  
x2

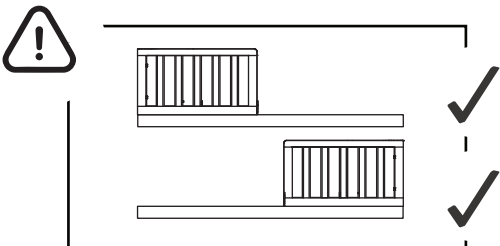
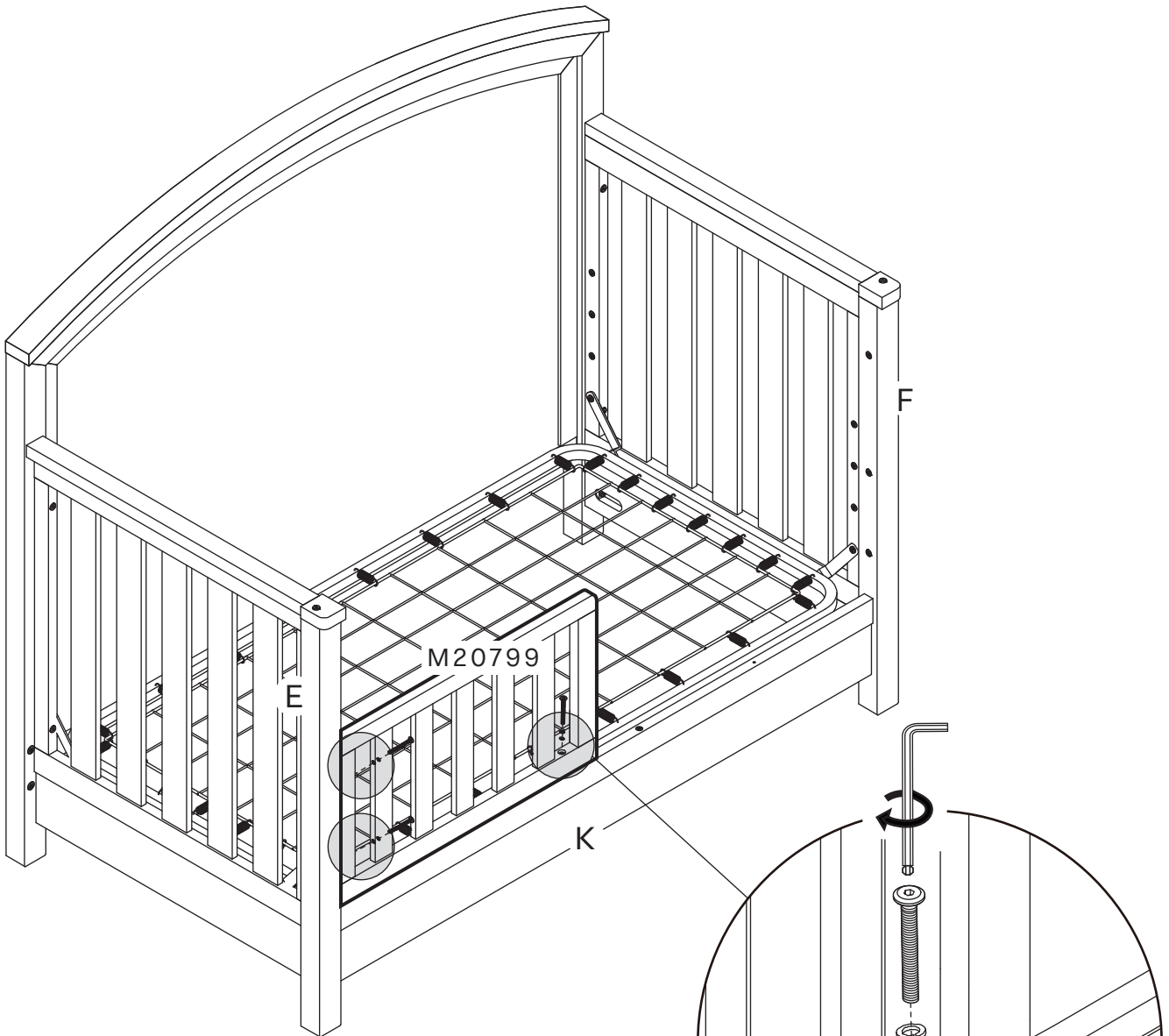


4

H2  
x5



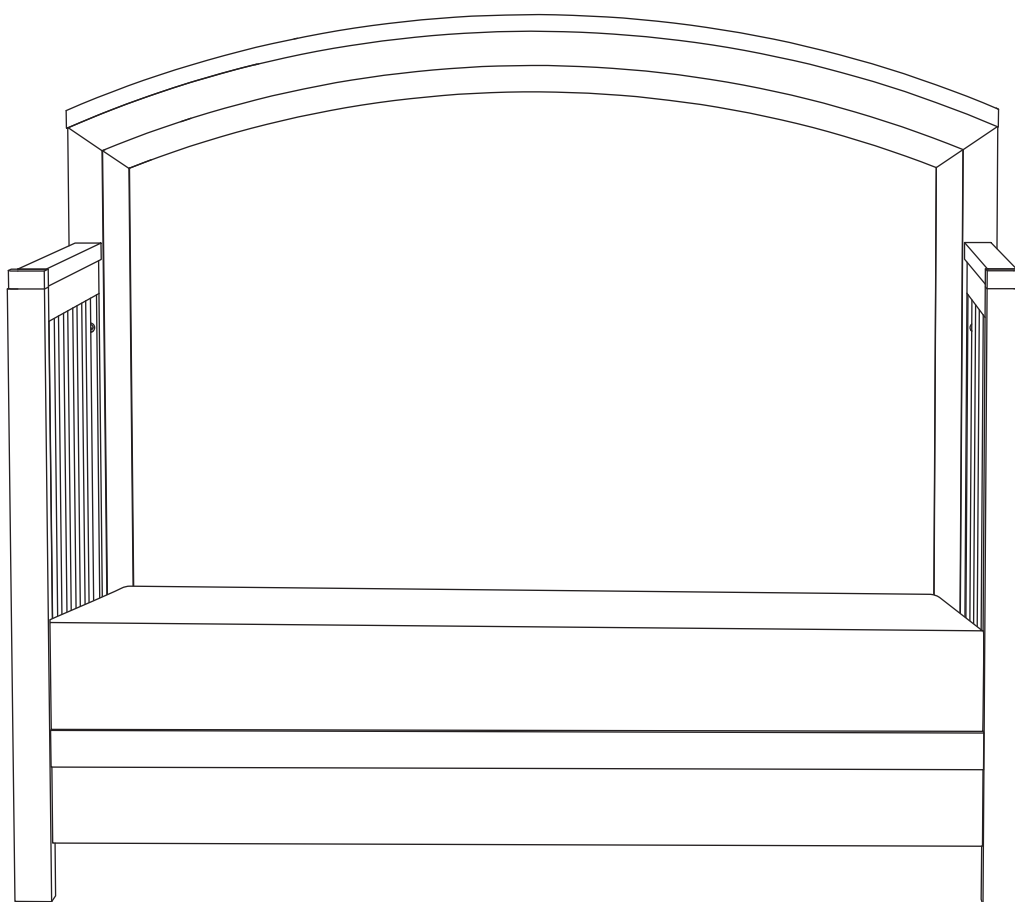
5



DAY BED  
CONVERSION

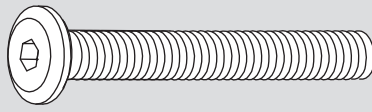
CONVERSIÓN  
PARA DIVÁN

CONVERSION  
EN LIT DE JOUR



1

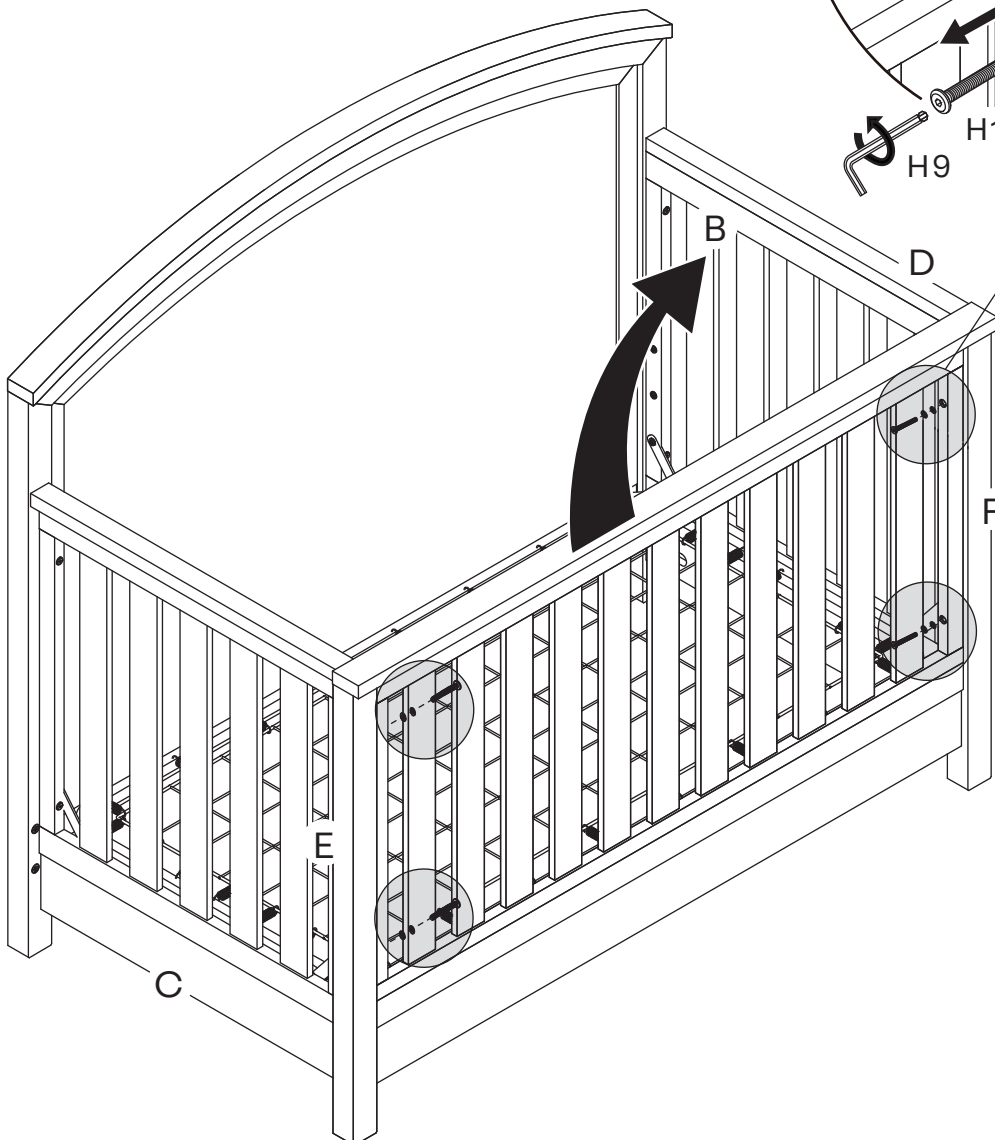
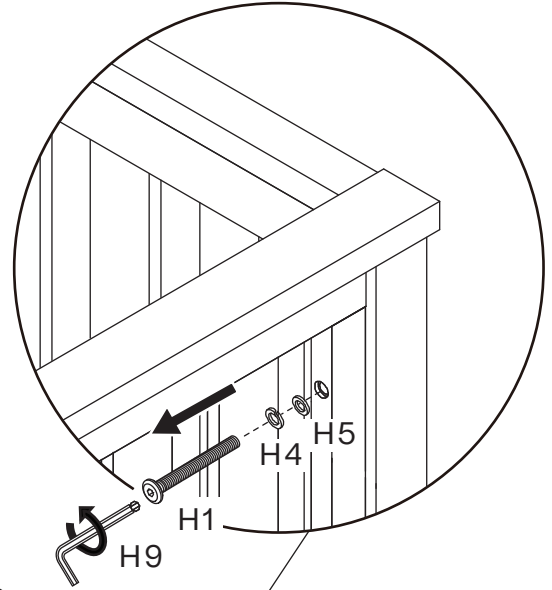
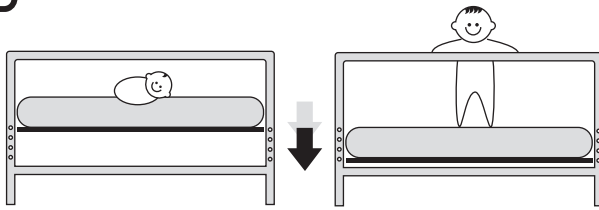
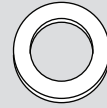
H1  
x4



H4  
x4



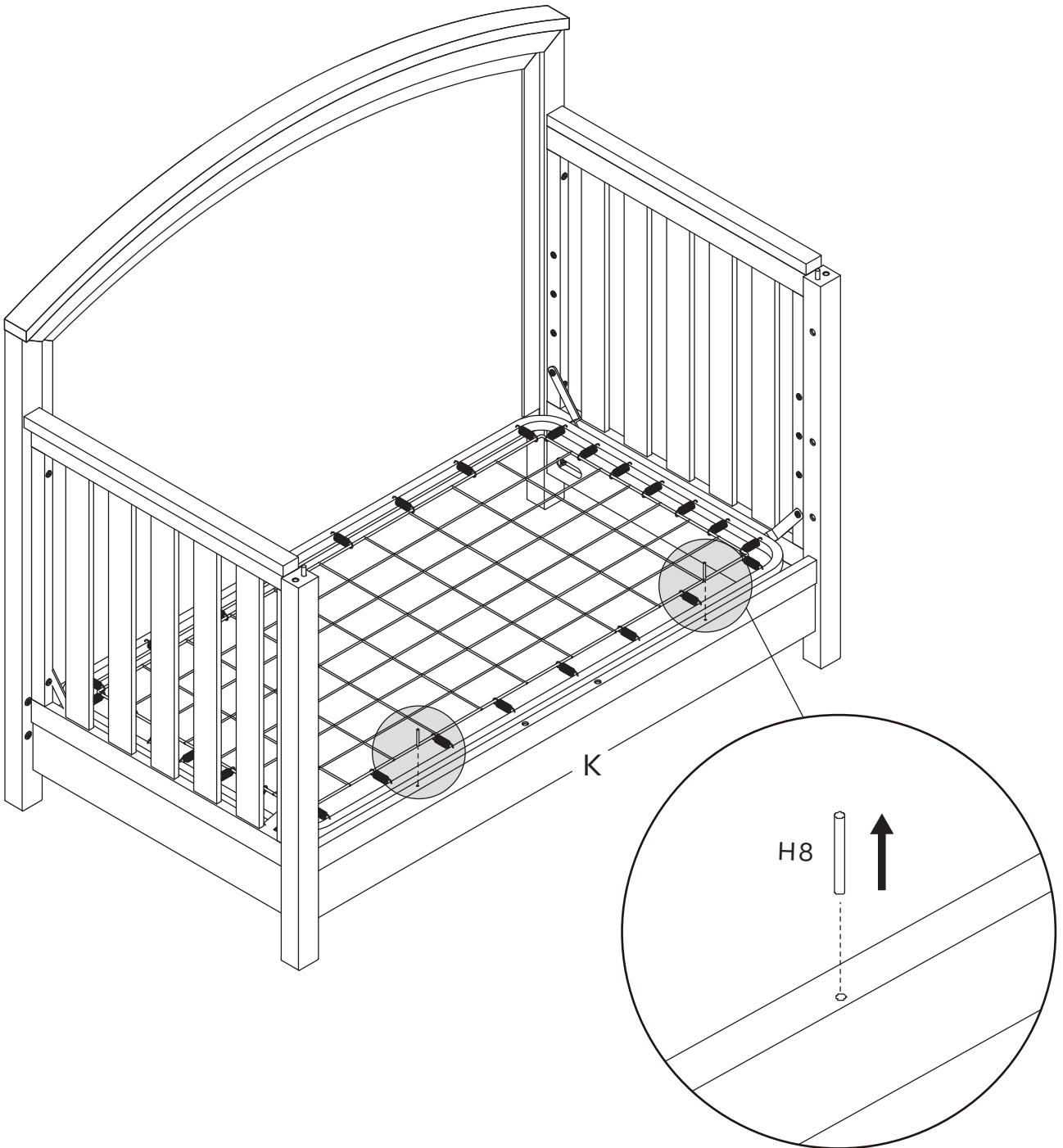
H5  
x4





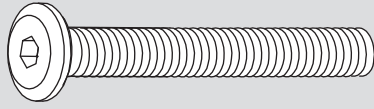
2

H8  
x2



3

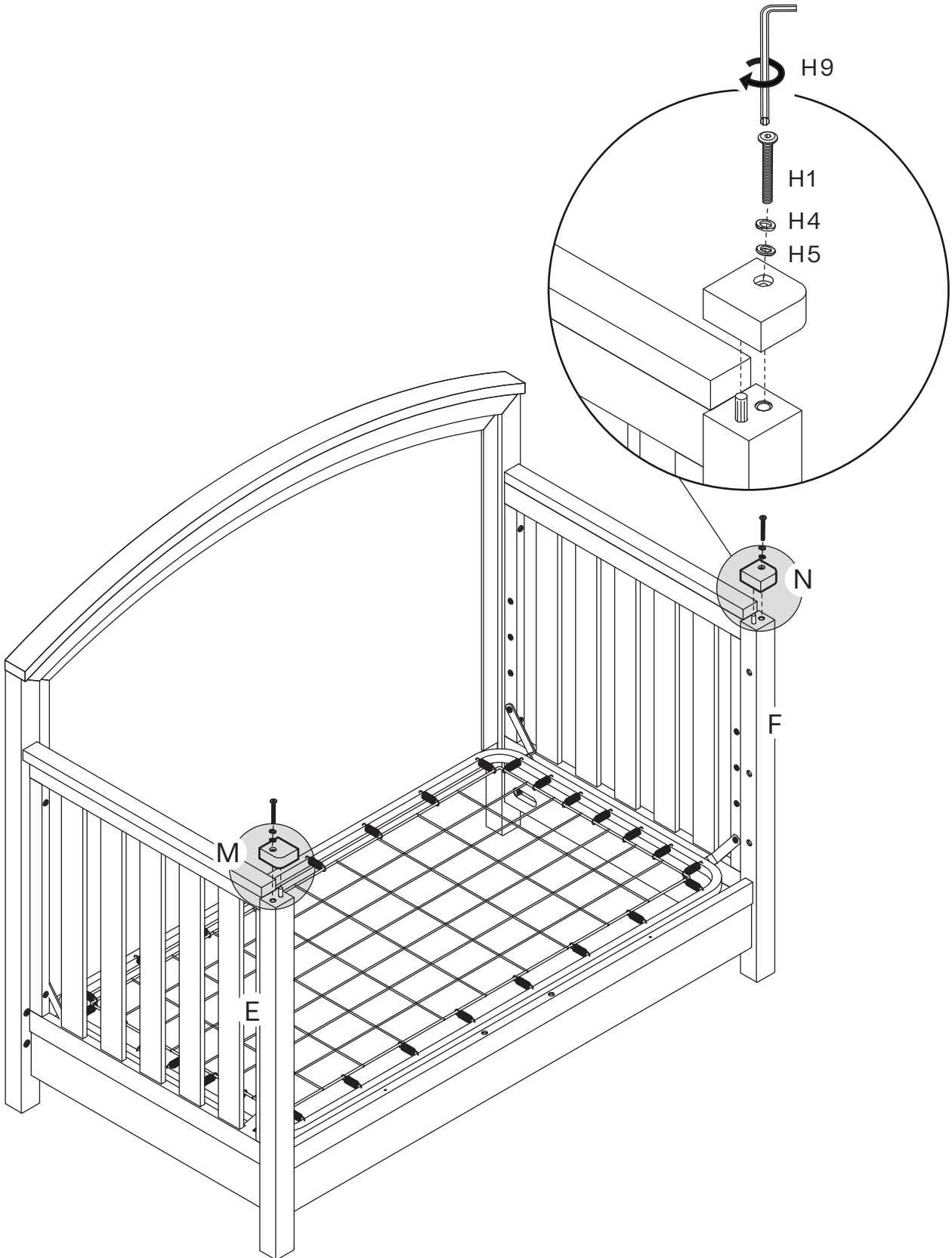
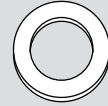
H1  
x2



H4  
x2

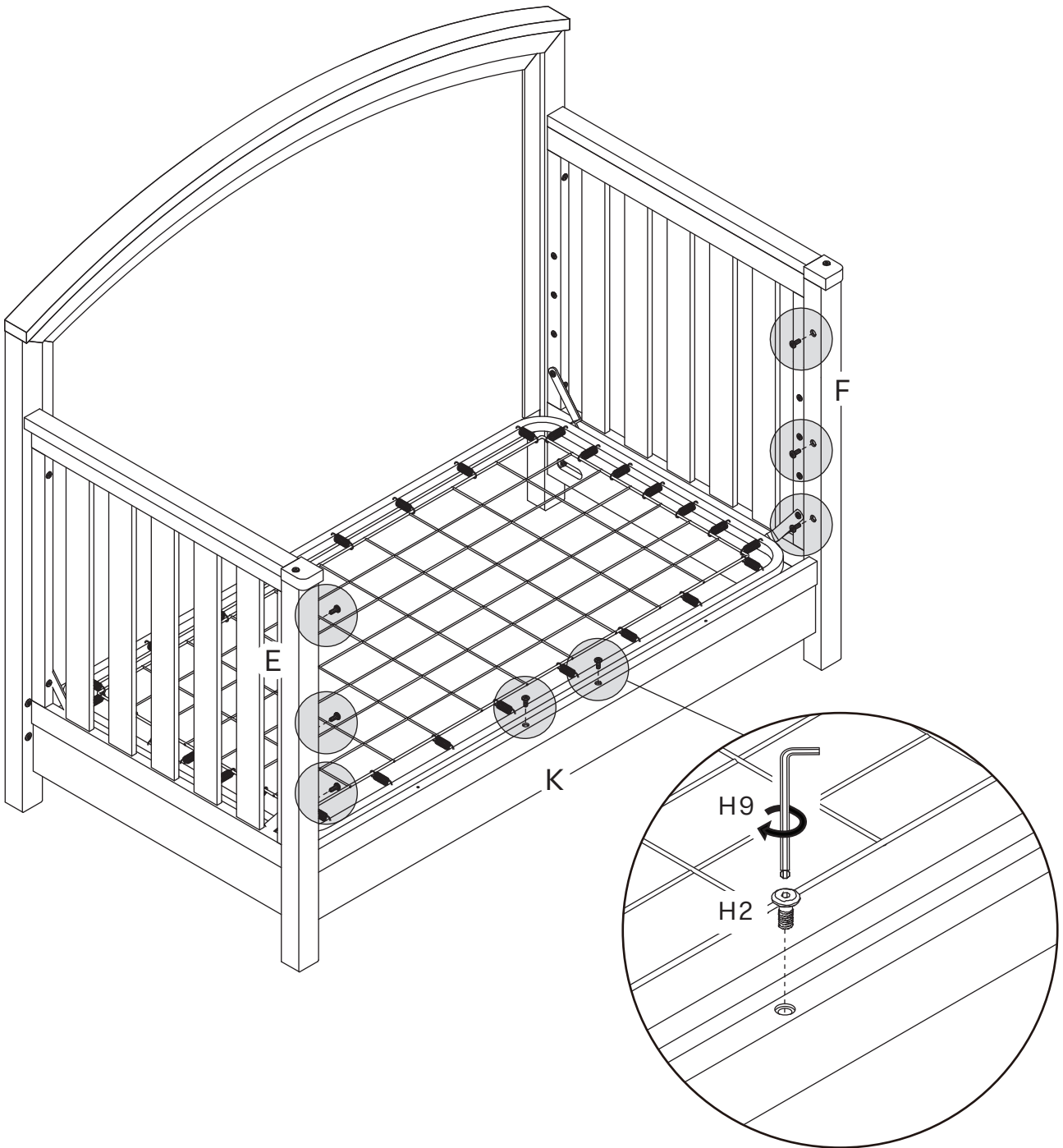
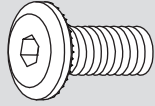


H5  
x2



4

H2  
x8



## **WARNING**

TO AVOID DANGEROUS GAPS, ANY MATTRESS USED IN THIS BED SHALL BE A FULL-SIZE CRIB MATTRESS AT LEAST 51 5/8 IN. (131 CM) IN LENGTH, 27 1/4 IN. (69 CM) IN WIDTH, AND A MAX THICKNESS OF 6 IN. (15 CM).

THE INTENDED USER'S MINIMUM AGE MUST BE AT LEAST 15 MONTHS OLD AND MAXIMUM WEIGHT MUST NOT EXCEED 50 LBS (22.7 KG).



## **ADVERTENCIA**

PARA EVITAR HUECOS PELIGROSOS, TODO COLCHÓN UTILIZADO EN ESTA CAMA DEBE SER UN COLCHÓN DE CUNA DE TAMAÑO COMPLETO QUE MIDA POR LO MENOS 131 CM DE LARGO, 69 CM DE ANCHO, Y QUE TENGA UN ESPESOR MÁXIMO DE 15 CM.

LA EDAD MÍNIMA DEL USUARIO AL CUAL SE DESTINE DEBE SER DE 15 MESES Y SU PESO MÁXIMO NO DEBE SUPERAR 22.7 KG.



## **AVERTISSEMENT**

POUR ÉVITER TOUT ÉCART DANGEREUX, LE MATELAS UTILISÉ DANS CE LIT DOIT ÊTRE UN MATELAS PLEINE TAILLE D'AU MOINS 131 CM (51 5/8 PO) DE LONGUEUR, 69 CM (27 1/4 PO) DE LARGUEUR ET D'UNE ÉPAISSEUR MAXIMALE DE 15 CM (6 PO).

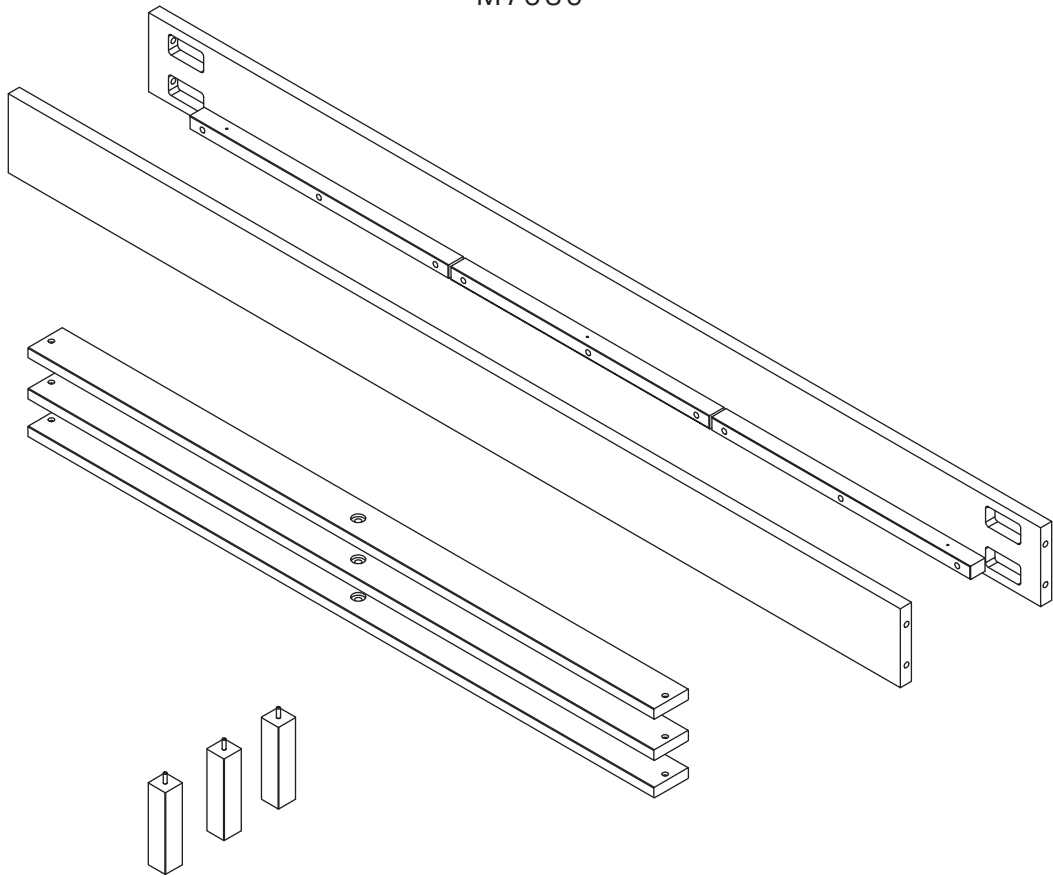
L'ENFANT DOIT AVOIR AU MOINS 15 MOIS ET PESER AU MAXIMUM 22,7 KG (50 LB).

FULL SIZE BED  
CONVERSION

CONVERSIÓN PARA  
CAMA DE 1.5 PLAZAS

CONVERSION EN LIT  
PLEINE DIMENSION

M7689



Not included, sold separately.  
Please contact your retailer or purchase at:



No se incluye, se vende por separado.  
Póngase en contacto con una tienda o haga su compra en:



Non inclus, vendu séparément.  
veuillez contacter votre revendeur ou acheter sur :

[NAMESAKEHOME.COM/SUPPORT](https://www.namesakehome.com/support)

## REGISTRATION

Registering your product is simple.  
[NAMESAKEHOME.COM/REGISTRATIONS](https://namesakehome.com/registrations)



## PART REPLACEMENT

If you would like to order replacement or missing parts, please visit us at,  
[NAMESAKEHOME.COM/PARTS](https://namesakehome.com/parts)

or you can contact us by mail at:  
8700 REX RD. PICO RIVERA, CA 90660



## ONE YEAR LIMITED WARRANTY

Rest assured, your Monogram by Namesake product is covered under warranty for one year after the date of purchase. For more details on our warranty policy, please visit:

[NAMESAKEHOME.COM/WARRANTY](https://namesakehome.com/warranty)



## CARE AND CLEANING

To clean wood or metal parts, use a lint-free, soft cloth with a non-toxic cleaner. Wipe dry immediately. To avoid scratches or other damages, do not use abrasive chemicals or materials. For fabrics, we recommend using a non-toxic foaming fabric cleaner or leather cleaner where appropriate.

Touch up kits are available for purchase by contacting us at:  
(323) 909-5019 OR [NAMESAKEHOME.COM/PARTS](https://namesakehome.com/parts)



## STORAGE

Because materials respond to temperature and humidity, it is important to store furniture in controlled environments. Furniture should not be placed in direct sunlight or near air-conditioning outlets, radiators, heaters, or humidifiers. Any changes such as extreme heat or cold, dampness, or dryness, may cause noticeable shrinkage or swelling of wood. Direct sunlight may affect the coloring of materials over time.

## REGISTRARSE

Es sencillo registrar su producto.

[NAMESAKEHOME.COM/REGISTRATIONS](https://namesakehome.com/registrations)



## RECAMBIO DE PIEZAS

Si quisiera pedir repuestos o piezas faltantes, visítenos en:

[NAMESAKEHOME.COM/PARTS](https://namesakehome.com/parts)

o puede contactarnos por correo en:

8700 REX RD. PICO RIVERA, CA 90660



## GARANTÍA LIMITADA DE UN AÑO

Para su tranquilidad, este producto Monogram by Namesake está cubierto por una garantía de un año a partir de la fecha de compra. Para conocer más detalles sobre nuestra política de garantía, visite:

[NAMESAKEHOME.COM/WARRANTY](https://namesakehome.com/warranty)



## CUIDADO Y LIMPIEZA

Para limpiar piezas de madera o metal, use un paño suave sin pelusa con un limpiador no tóxico. Seque con un paño inmediatamente. Para evitar rayar o dañar la superficie, no use agentes químicos ni materiales abrasivos. En cuanto a las telas, recomendamos usar una espuma limpiadora no tóxica para telas o un limpiador para cuero según corresponda. Hay kits para retocar disponibles para la venta contactándonos en:

(323) 909-5019 o [NAMESAKEHOME.COM/PARTS](https://namesakehome.com/parts)



## ALMACENAMIENTO

Dado que los materiales responden a la temperatura y la humedad, es importante guardar muebles en ambientes controlados. No deben ponerse los muebles a la luz solar directa ni cerca de salidas de aire acondicionado, radiadores, calefactores ni humidificadores. Cualquier cambio como los extremos de calor o frío, humedad o sequedad, pueden causar notoriamente encogimiento o hinchazón en la madera. La luz solar directa puede afectar la coloración de los materiales con el paso del tiempo.

## ENREGISTREMENT

L'enregistrement du produit est simple à réaliser.  
[NAMESAKEHOME.COM/REGISTRATIONS](https://namesakehome.com/registrations)



## PIÈCES DE RECHANGE

Pour commander des pièces de rechange ou manquantes, veuillez visiter:  
[NAMESAKEHOME.COM/PARTS](https://namesakehome.com/parts)  
ou communiquer avec nous par courriel à l'adresse:  
8700 REX RD. PICO RIVERA, CA 90660



## GARANTIE LIMITÉE D'UN AN

Ne vous inquiétez pas, votre produit Monogram by Namesake est couvert par une garantie d'un an à compter de la date d'achat. Pour plus de détails sur la politique de garantie, veuillez visiter:  
[NAMESAKEHOME.COM/WARRANTY](https://namesakehome.com/warranty)



## NETTOYAGE ET ENTRETIEN

Pour nettoyer le bois ou les pièces métalliques, utilisez un chiffon doux sans peluche et un produit nettoyant non toxique. Essayez immédiatement. Pour éviter les égratignures ou autres dommages, veillez à ne pas utiliser des produits chimiques ou des matériaux abrasifs. Pour les tissus, il est recommandé d'utiliser un produit nettoyant pour tissus non toxique ou pour cuir le cas échéant. Il est possible de se procurer des nécessaires de retouches en nous contactant à:

(323) 909-5019 ou [NAMESAKEHOME.COM/PARTS](https://namesakehome.com/parts)

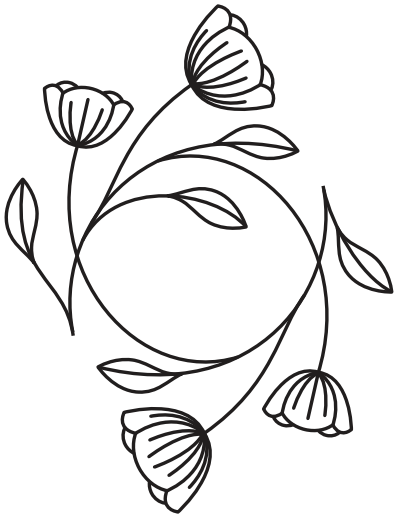


## ENTREPOSAGE

Compte tenu que les matériaux réagissent à la température et à l'humidité, il importe de ranger le mobilier dans des environnements contrôlés. Le mobilier ne doit pas être placé en plein soleil ni près des sorties d'air climatisé, des radiateurs, des appareils de chauffage ou des humidificateurs. Tout changement comme un froid ou une chaleur extrême, de l'humidité ou de la sécheresse pourrait causer la contraction ou le gonflement du bois. La lumière directe du soleil peut altérer la couleur des matériaux au fil du temps.







REVISED 22 AUG 2024