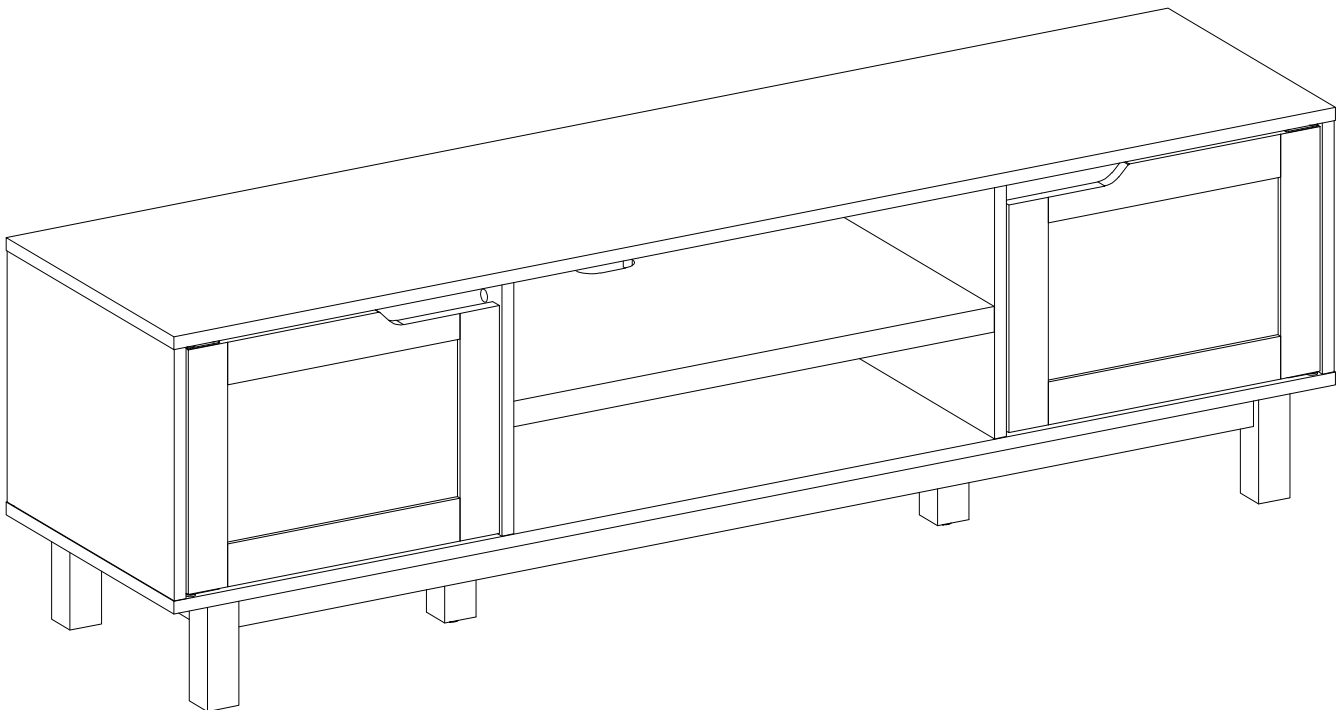


**Item # :** TROM2F  
**Assembly Instructions**

**No d'article :** TROM2F  
**Instructions de montage**

**Ítem N.º:** TROM2F  
**Instrucciones de ensamblaje**

**Artikel# :** TROM2F  
**Montageanleitung**



## For Residential Use Only

Please visit our website for the most current instructions, assembly tips, report damage, or request parts. [www.walkerredison.com](http://www.walkerredison.com)

Veuillez visiter notre site Web pour les instructions les plus récentes, des conseils de montage, pour signaler des dommages ou demander des pièces : [www.walkerredison.com](http://www.walkerredison.com)

Visite nuestro sitio web para obtener las instrucciones más actualizadas, sugerencias de montaje e informes de daños, o para solicitar piezas. [www.walkerredison.com](http://www.walkerredison.com)

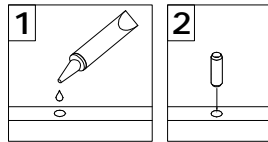
Bitte besuchen Sie unsere Website für die aktuellsten Gebrauchsanleitungen, Montagetipps, Schadensmeldungen oder Ersatzteilbestellungen. [www.walkerredison.com](http://www.walkerredison.com)

**WALKER EDISON**  
™

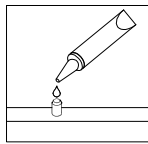
Revised 13/03/2023 (L)

# General Assembly Guidelines

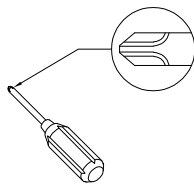
- I. Ensure that all parts and hardware are available before beginning assembly.
- II. Follow each step carefully to ensure the proper assembly of this product.
- III. Two people are recommended for ease in the assembly of this product.
- IV. The three main types of hardware used to assemble this product are: wood dowels, screws and bolts.
- V. The provided glue is to secure wood dowels in place. When first inserting dowels, locate the appropriate hole for the dowel, place a small amount of glue in the hole and insert the dowel. Wipe away excess glue immediately.



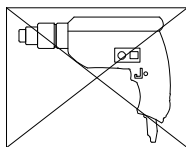
In future assembly steps when dowels are necessary to attach assembly parts together, place a small amount of glue on the end of the dowel before attaching parts together. Wipe away excess glue immediately.



- VI. A Phillips head screwdriver is required for the assembly of this product .



- VII. Power tools should not be used to assemble this product.

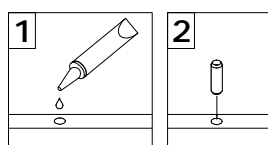


- VIII. Drill may be needed for securing product to wall.

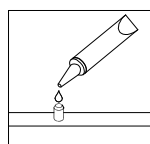
(EN)

# Instructions de montage générales

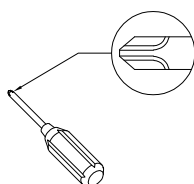
- I. Assurez-vous que toutes les pièces et tout le matériel sont disponibles avant de commencer le montage.
- II. Suivez attentivement chaque étape afin de vous assurer du montage adéquat de ce produit.
- III. Il est recommandé d'être deux pour faciliter le montage de ce produit.
- IV. Les principaux types de matériel utilisés pour assembler ce produit sont : des goujons en bois, des vis et des boulons.
- V. La colle fournie a pour but de maintenir en place les goujons en bois. Quand vous insérez les goujons, localisez le trou approprié pour le goujon, déposez une petite quantité de colle dans le trou et insérez le goujon. Essayez l'excès de colle immédiatement.



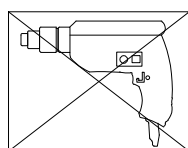
Dans les prochaines étapes de montage, lorsque des goujons sont nécessaires pour assembler les pièces, déposez une petite quantité de colle à l'extrémité du goujon avant d'assembler les pièces. Essayez l'excès de colle immédiatement.



- VI. Un tournevis cruciforme est requis pour le montage de ce produit.



- VII. Des outils électriques ne doivent pas être utilisés pour monter ce produit.

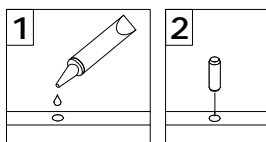


- VIII. Une perceuse peut être nécessaire pour fixer le produit au mur.

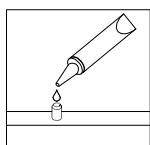
(FR)

# Pautas generales para el ensamblaje

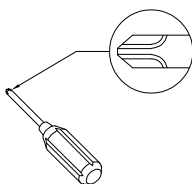
- I. Asegúrese de que todas las partes y herrajes estén disponibles antes del ensamblaje.
- II. Siga cada paso cuidadosamente para garantizar el ensamblaje correcto de este producto.
- III. Se recomienda que dos personas realicen el ensamblaje de este producto para una mayor facilidad.
- IV. Los tres tipos principales de herraje usados para ensamblar este producto son: clavijas de madera, tornillos y pernos.
- V. El pegamento que se proporciona es para asegurar las clavijas de madera en su lugar. Cuando inserte las clavijas, ubique el agujero adecuado para la clavija, coloque una pequeña cantidad de pegamento en el agujero e inserte la clavija. Limpie el exceso de pegamento de inmediato.



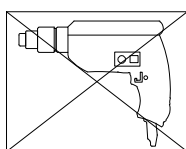
En los pasos posteriores del ensamblaje, cuando las clavijas sean necesarias para fijar las partes del ensamblaje, coloque una pequeña cantidad de pegamento en el extremo de la clavija antes de unir las partes. Limpie el exceso de pegamento de inmediato.



- VI. Es necesario un destornillador Phillips para el ensamblaje de este producto.



- VII. No se deberán usar herramientas eléctricas en el ensamblaje de este producto.

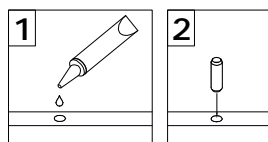


- VIII. Es probable que se necesite un taladro para asegurar el producto a la pared.

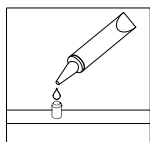
(ESP)

# Allgemeine Montagerichtlinien

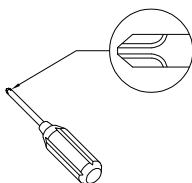
- I. Achten Sie darauf, dass vor Beginn der Montage alle Bauteile und Hardware zur Verfügung stehen.
- II. Befolgen Sie jeden Schritt genau, um die ordnungsgemäße Montage dieses Produkts zu gewährleisten.
- III. Es werden zwei Personen empfohlen, um die Montage dieses Produkts zu vereinfachen.
- IV. Die drei Haupttypen von Beschlägen, die zur Montage dieses Produkts verwendet werden, sind: Holzdübel Schrauben und Bolzen.
- V. Der mitgelieferte Leim dient zur Befestigung von Holzdübeln. Beim ersten Einsetzen von Dübeln das passende Dübelloch finden, eine kleine Menge Kleber in das Loch geben und den Dübel einsetzen. Überschüssigen Kleber sofort abwischen.



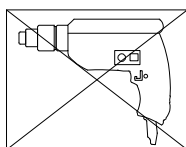
In zukünftigen Montageschritten, wenn Dübel zur Befestigung von Montageteilen benötigt werden, eine kleine Menge Klebstoff auf das Ende des Dübels geben, bevor die Teile miteinander befestigt werden. Überschüssigen Kleber sofort abwischen.



- VI. Zur Montage dieses Produkts wird ein Phillips Schlitzschraubenzieher benötigt.



- VII. Es dürfen keine Elektrowerkzeuge zur Montage dieses Produkts verwendet werden.



- VIII. Möglicherweise wird ein Bohrer benötigt, um das Produkt an der Wand zu befestigen.

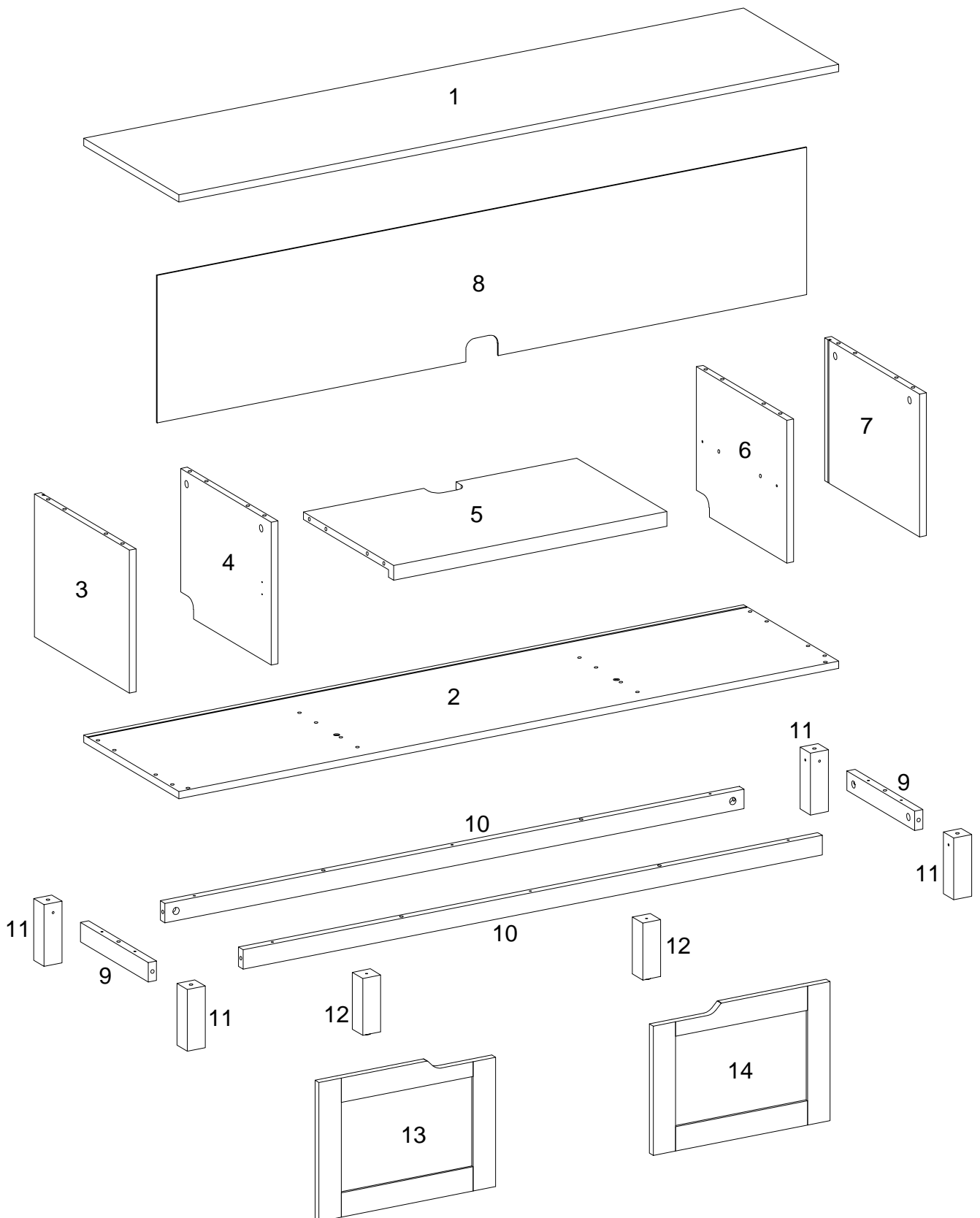
(DE)

# Parts List

Lista de piezas

Liste des pièces

# Stückliste


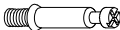




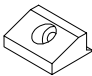
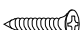


## Hardware List

### Liste des pièces

## Liste du matériel

### Teilleliste

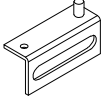
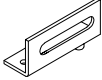
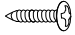


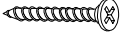

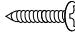
|   |   |          |  |        |
|---|---|----------|--|--------|
| A |    | Ø8x30mm  | Wooden dowel<br>Cheville en bois<br>Clavija de madera<br>Holzdübel       | 30 pcs |
| B |    | Ø6x35mm  | Cam bolt<br>Boulon à came<br>Perno de leva<br>Nockenschraube             | 20 pcs |
| C |    | Ø15x11mm | Cam lock<br>Serrure à came<br>Cerradura de leva<br>Zylindermutter        | 20 pcs |
| D |   | Ø30mm    | Sticker<br>Autocollant<br>Pegatina<br>Aufkleber                          | 20 pcs |
| E |  | M 4      | Hex key<br>Clé hexagonale<br>Llave hexagonal<br>Inbusschlüssel           | 1 pc   |
| F |  | Ø6x50mm  | Bolt<br>Boulon<br>Perno<br>Bolzen  | 10 pcs |
| G |  |          | Plastic wedge<br>Cale en plastique<br>Cuña de plástico<br>Kunststoffkeil | 10 pcs |
| H |  | Ø3x17mm  | Screw<br>Vis<br>Tornillo<br>Schraube                                     | 10 pcs |

## Hardware List

### Liste des pièces

## Liste du matériel

### Teilleliste

|   |   |                |   |        |
|---|---|----------------|---|--------|
| J |    | 40x15.5x15mm   | Door Hinge<br>Charnière de porte<br>Bisagra de puerta<br>Türscharnier         | 2 pcs  |
| K |    | 40x15.5x15mm   | Door Hinge<br>Charnière de porte<br>Bisagra de puerta<br>Türscharnier         | 2 pcs  |
| L |    | Ø3x12mm        | Screw<br>Vis<br>Tornillo<br>Schraube  | 8 pcs  |
| M |   | Ø8.5xØ12x9.5mm | Plastic pivot<br>Pivot en plastique<br>Pivote de plástico<br>Kunststoffbolzen | 4 pcs  |
| N |  | Ø5x8mm         | Bolt<br>Boulon<br>Perno<br>Bolzen   | 2 pcs  |
| P |  | Ø4x38mm        | Screw<br>Vis<br>Tornillo<br>Schraube  | 10 pcs |
| Q |  |                | Door stopper<br>Butée de porte<br>Tapón de la puerta<br>Türstopper            | 2 pcs  |
| R |  | Ø3x15mm        | Screw<br>Vis<br>Tornillo<br>Schraube  | 4 pcs  |



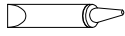
## Hardware List

## Liste des pièces

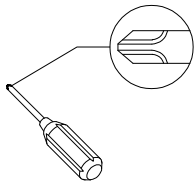
## Liste du matériel

## Teilleliste

S



Glue tube 2 pcs  
Tube de colle  
Tubo de pegamento  
Kleber in Tube



Philips head screwdriver required for assembly  
(not included)

Un tournevis cruciforme est requis pour l'assemblage.  
(non inclus)

Se requiere un destornillador de cabeza Philips para el montaje  
(no incluido)

Für die Montage benötigen Sie einen Kreuzschlitzschraubenzieher  
(nicht enthalten)

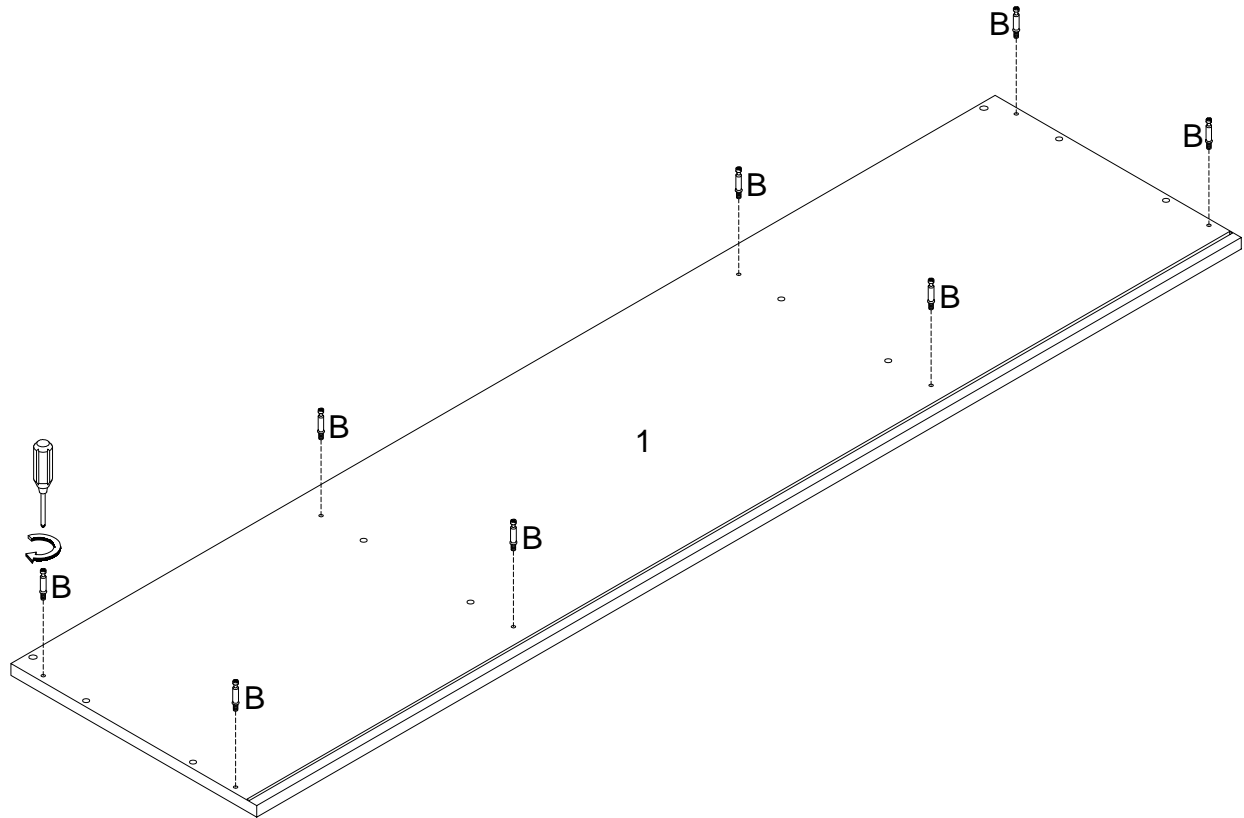
*The hardware quantities listed above are required for proper assembly. Some extra hardware may also have been included.*

*Les quantités de matériel indiquées ci-dessus sont requises pour un montage adéquat. Du matériel supplémentaire peut aussi avoir été inclus.*

*Las cantidades de materiales antes mencionadas son necesarias para el ensamblaje apropiado. Se podrían incluir algunas piezas de materiales adicionales.*

*Für die ordnungsgemäße Montage sind die oben aufgeführten Mengen der jeweiligen Beschläge erforderlich. Möglicherweise sind zusätzliche Beschläge enthalten.*

# Step 1



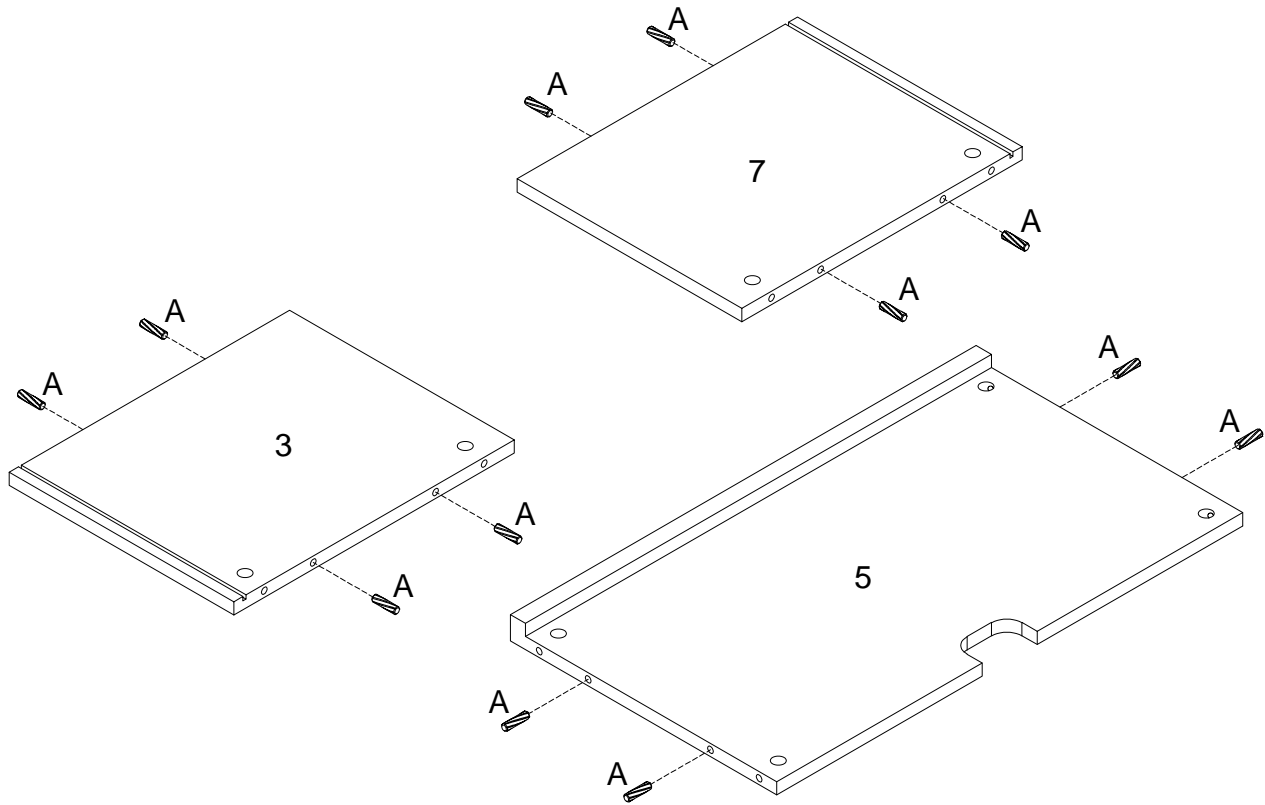
(EN)  
Attach cam bolt (B) to part (1) with Philips head screwdriver as per diagram.

(FR)  
Fixez le boulon à came (B) à la pièce (1) avec un tournevis cruciforme conformément au schéma.

(ESP)  
Asegure el perno de leva (B) a la parte (1) con un destornillador de cabeza Philips como se muestra en el diagrama.

(DE)  
Befestigen Sie die Nockenschraube (B) an das Teil (1) durch den Kreuzschlitzschraubendreher von Philips gemäß der Abbildung.

## Step 2



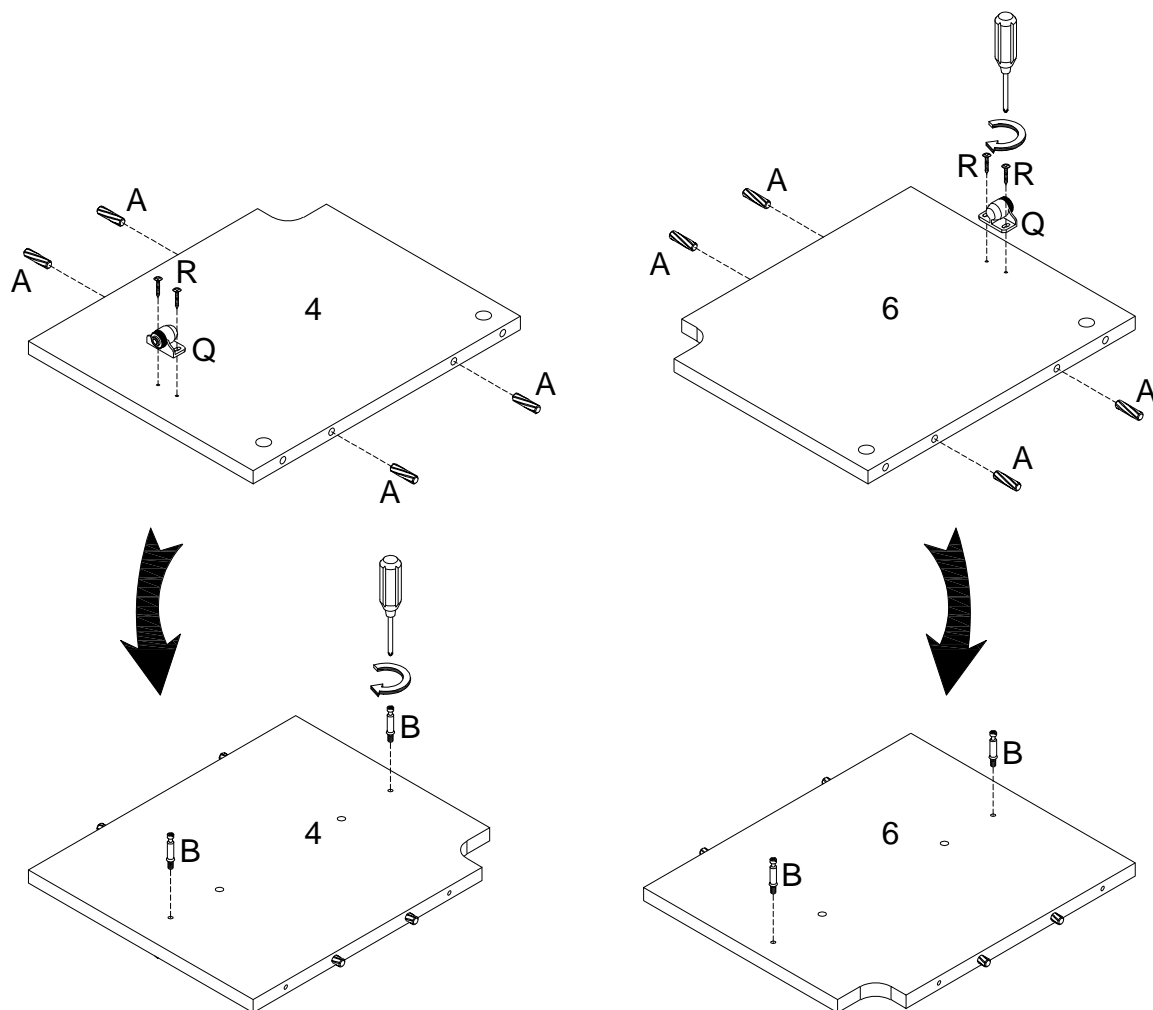
(EN)  
Insert wooden dowel (A) into part (3,5,7) as per diagram.

(FR)  
Insérez la cheville en bois (A) dans la pièce (3,5,7) selon le schéma.

(ESP)  
Inserte la clavija de madera (A) en la parte (3,5,7) según el diagrama.

(DE)  
Stecken Sie den Holzdübel (A) in das Teil (3,5,7) gemäß der Abbildung ein.

## Step 3



(EN)

Insert wooden dowel (A) into part (4,6) .Attach cam bolt (B) to part (4,6) with Philips head screwdriver. Using screw (R) secure door stopper (Q) to part (4,6) with Philips head screwdriver as per diagram.

(FR)

Insérez la cheville en bois (A) dans la pièce (4,6), puis fixez le boulon à came (B) à la pièce (4,6) avec le tournevis cruciforme . Utilisez la vis (R) pour fixer la butée de porte (Q) à la pièce (4,6) avec un tournevis cruciforme conformément au schéma.

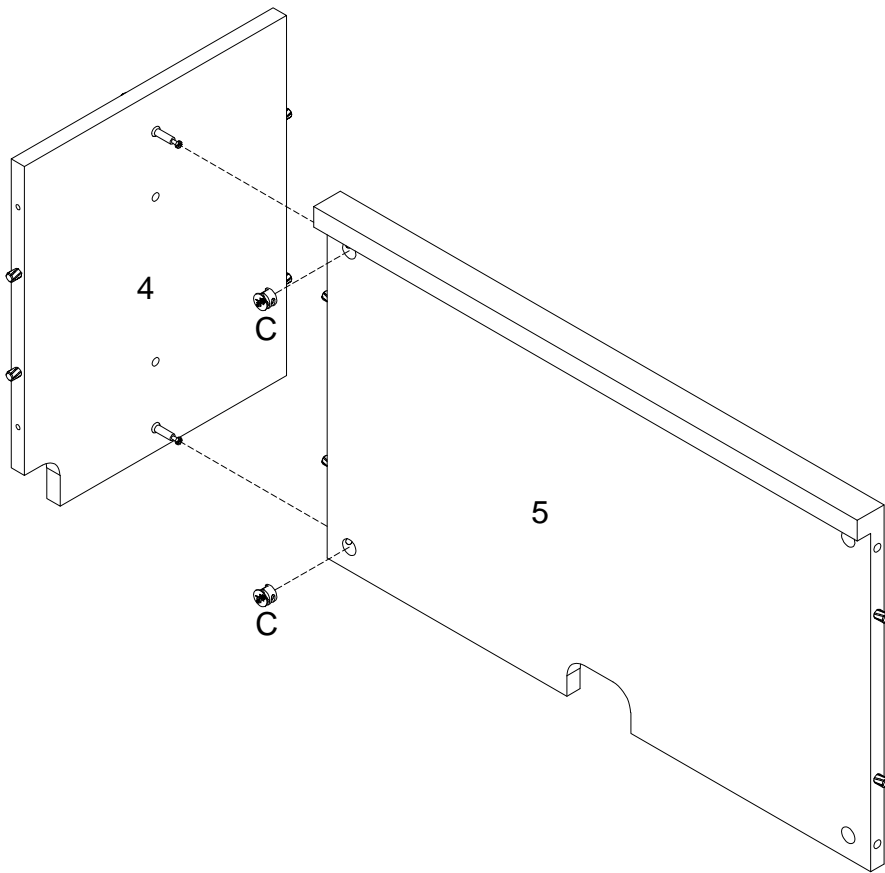
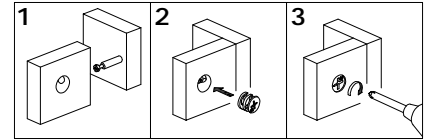
(ESP)

Inserte la clavija de madera (A) en la parte (4,6). Fije el perno de leva (B) en la parte (4,6) con un destornillador de cabeza Philips. Use el tornillo (R) para fijar el tapón de la puerta (Q) a la parte (4,6) con un destornillador de cabeza Philips según el diagrama.

(DE)

Stecken Sie den Holzdübel (A) in das Teil (4,6) ein, befestigen Sie dann die Nockenschraube (B) an das Teil (4,6) mit dem Kreuzschlitzschraubendreher von Philips . Befestigen Sie den Türstopper (Q) an das Teil (4,6) mit der Schraube (R) durch den Kreuzschlitzschraubendreher von Philips gemäß der Abbildung.

# Step 4



(EN)

Using cam lock (C) secure part (5) into part (4) with Philips head screwdriver as per diagram.

(FR)

Utilisez le verrou à came (C) pour fixer la pièce (5) dans la pièce (4) avec un tournevis cruciforme conformément au schéma.

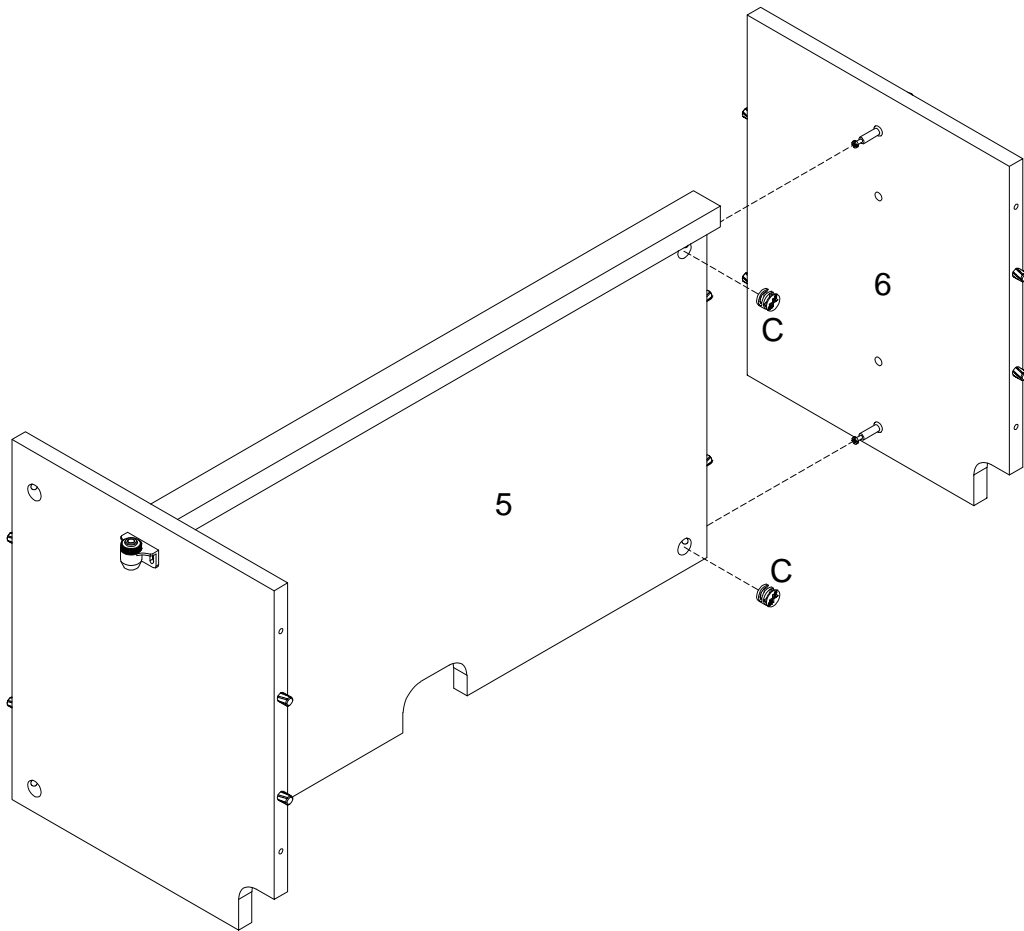
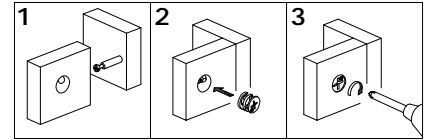
(ESP)

Use el cierre de leva (C) para fijar la parte (5) en la parte (4) con un destornillador de cabeza Philips como se muestra en el diagrama.

(DE)

Befestigen Sie das Teil (5) in das Teil (4) mit der Zylindermutter (C) durch den Kreuzschlitzschraubendreher von Philips gemäß der Abbildung.

# Step 5



(EN)

Using cam lock (C) secure part (5) into part (6) with Philips head screwdriver as per diagram.

(FR)

Utilisez le verrou à came (C) pour fixer la pièce (5) dans la pièce (6) avec un tournevis cruciforme conformément au schéma.

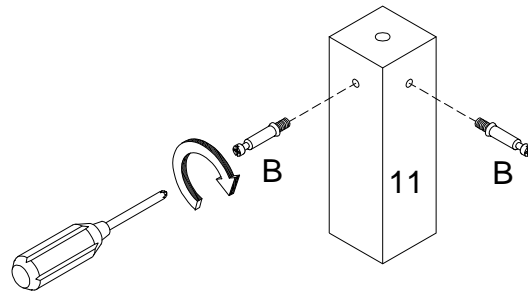
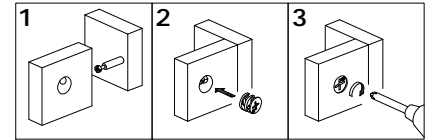
(ESP)

Use el cierre de leva (C) para fijar la parte (5) en la parte (6) con un destornillador de cabeza Philips como se muestra en el diagrama.

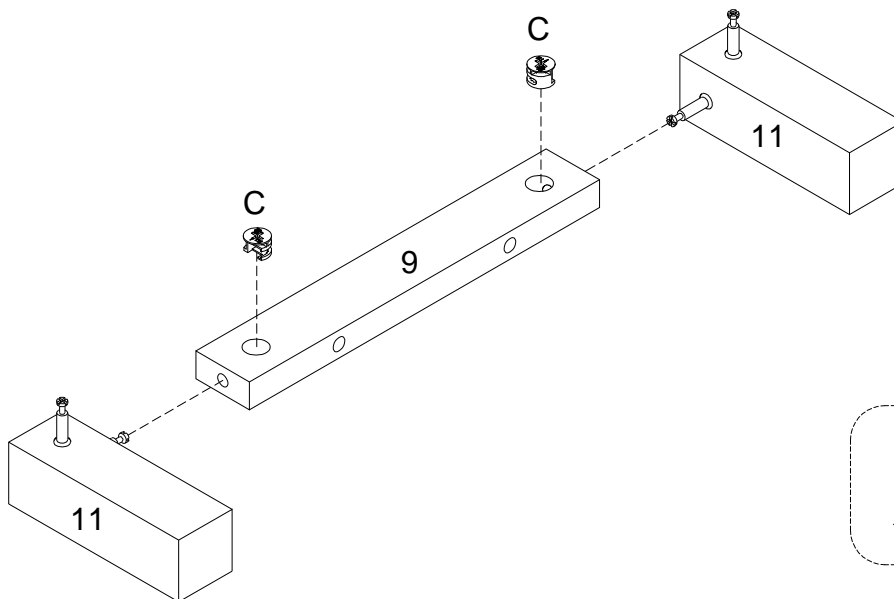
(DE)

Befestigen Sie das Teil (5) in das Teil (6) mit der Zylindermutter (C) durch den Kreuzschlitzschraubendreher von Philips gemäß der Abbildung.

# Step 6



x 4



x 2

(EN)

Attach cam bolt (B) to part (11) with Philips head screwdriver. Using cam lock (C) secure part (9) into part (11) with Philips head screwdriver as per diagram.

(FR)

Fixez le boulon à came (B) à la pièce (11) avec un tournevis cruciforme. Utilisez le verrou à came (C) pour fixer la pièce (9) dans la pièce (11) avec un tournevis cruciforme conformément au schéma.

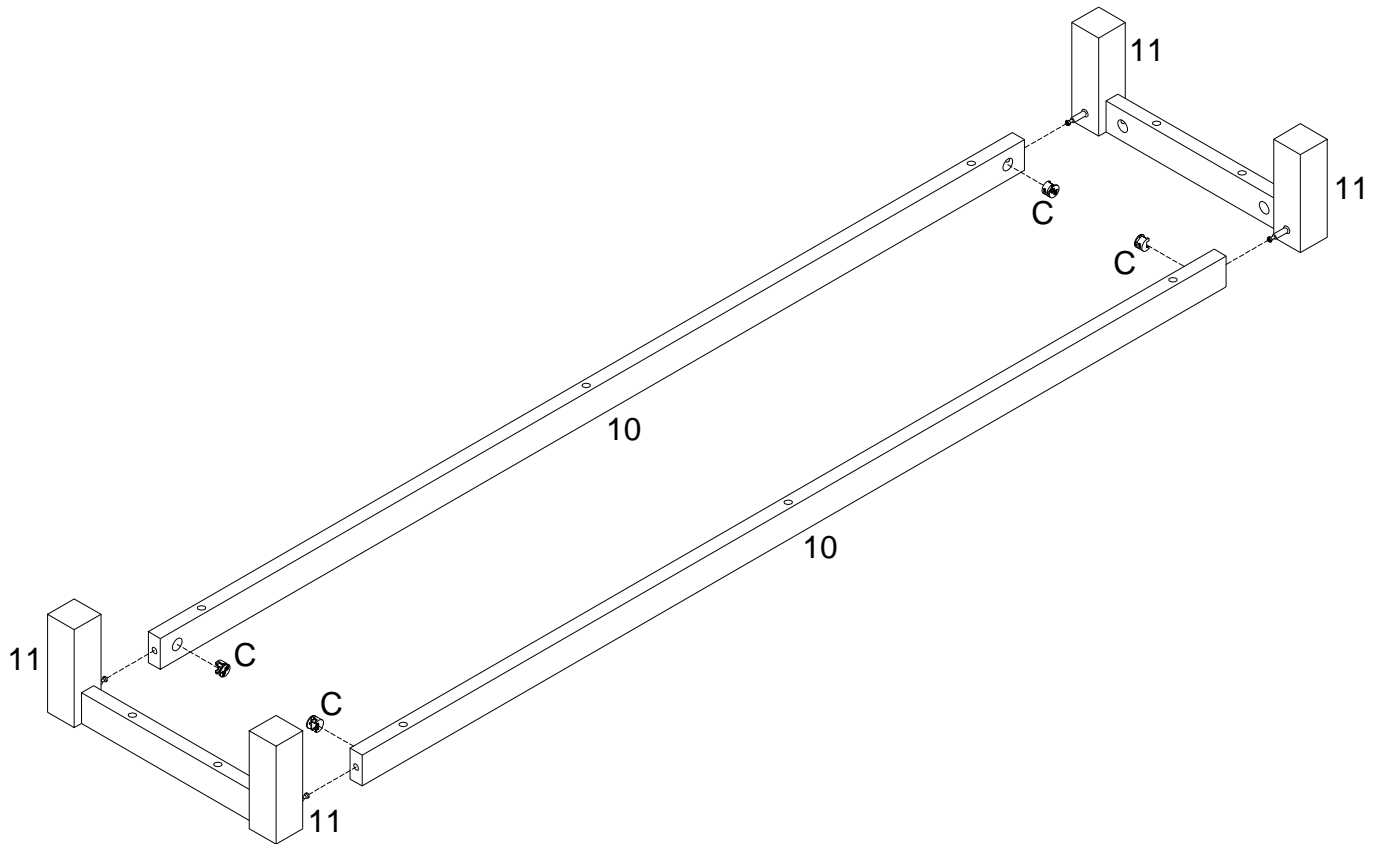
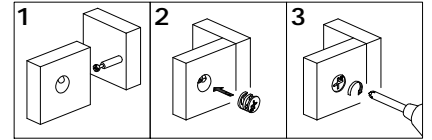
(ESP)

Asegure el perno de leva (B) a la parte (11) con un destornillador de cabeza Philips . Use el cierre de leva (C) para fijar la parte (9) en la parte (11) con un destornillador de cabeza Philips como se muestra en el diagrama.

(DE)

Befestigen Sie die Nockenschraube (B) an das Teil (11) durch den Kreuzschlitzschraubendreher von Philips. Befestigen Sie das Teil (9) in das Teil (11) mit der Zylindermutter (C) durch den Kreuzschlitzschraubendreher von Philips gemäß der Abbildung.

# Step 7



(EN)

Using cam lock (C) secure part (10) into part (11) with Philips head screwdriver as per diagram.

(FR)

Utilisez le verrou à came (C) pour fixer la pièce (10) dans la pièce (11) avec un tournevis cruciforme conformément au schéma.

(ESP)

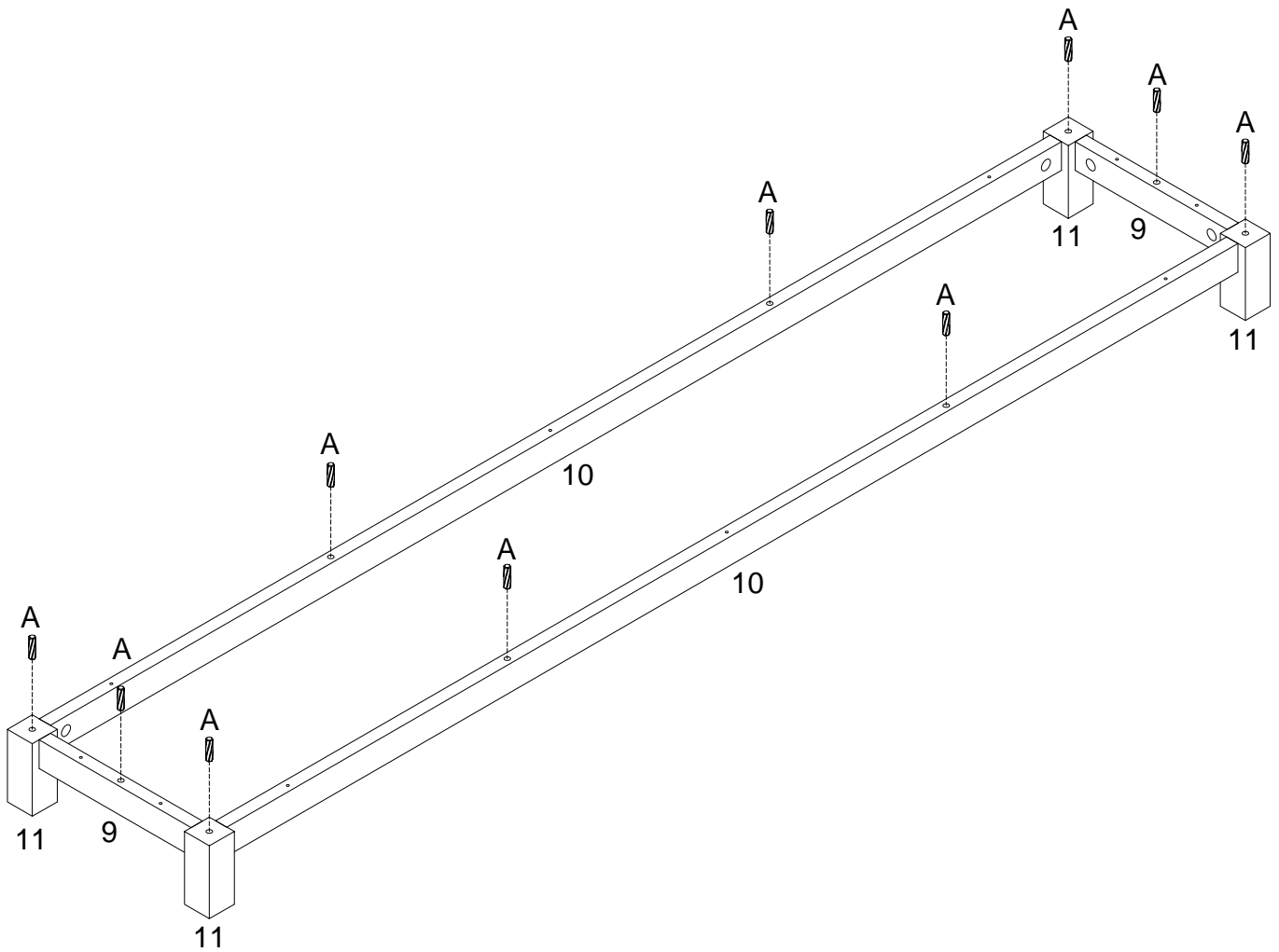
Use el cierre de leva (C) para fijar la parte (10) en la parte (11) con un destornillador de cabeza Philips como se muestra en el diagrama.

(DE)

Befestigen Sie das Teil (10) in das Teil (11) mit der Zylindermutter (C) durch den Kreuzschlitzschraubendreher von Philips gemäß der Abbildung.



## Step 8



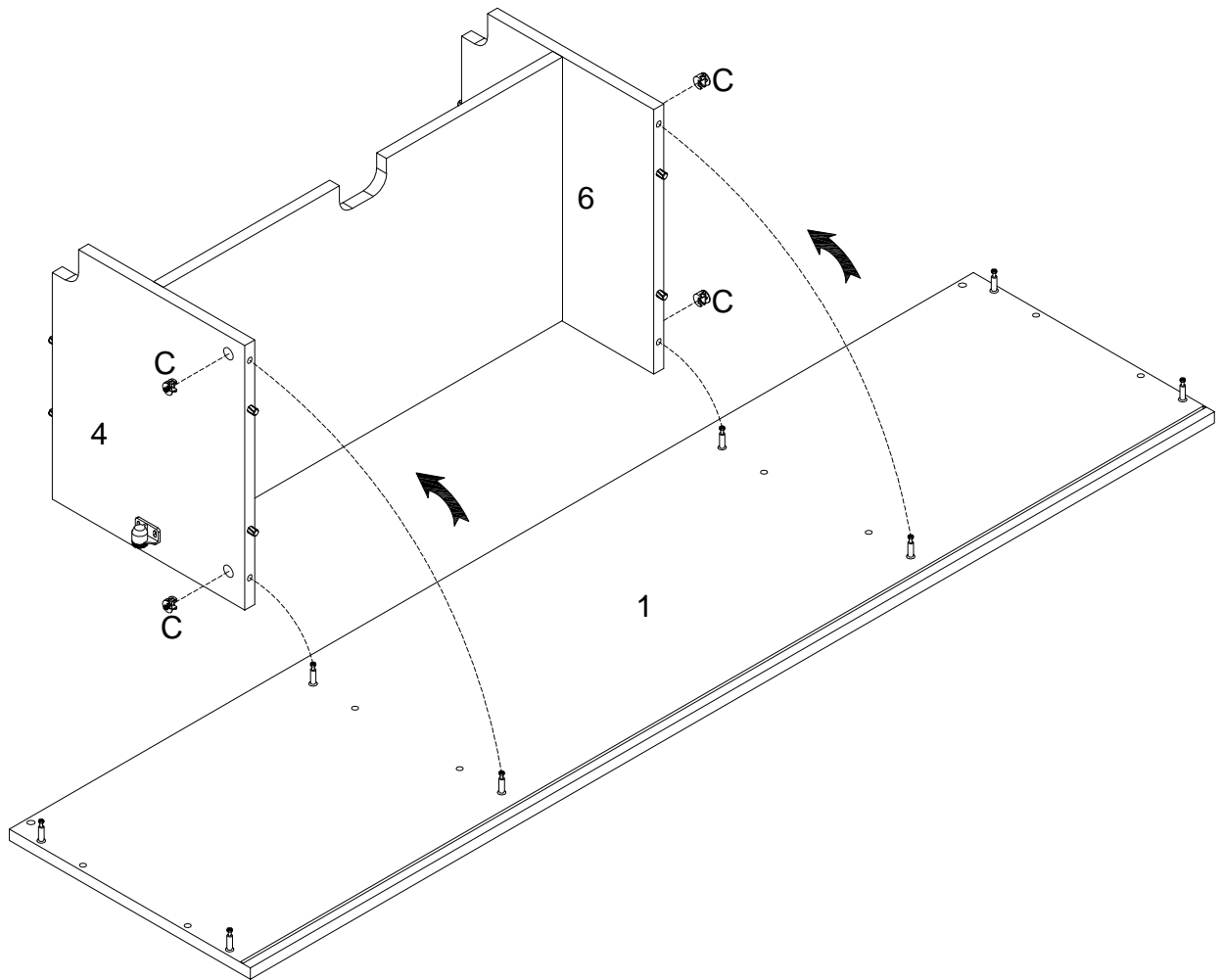
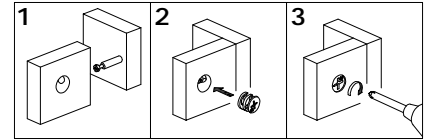
(EN)  
Insert wooden dowel (A) into part (9,10,11) as per diagram.

(FR)  
Insérez la cheville en bois (A) dans la pièce (9,10,11) selon le schéma.

(ESP)  
Inserte la clavija de madera (A) en la parte (9,10,11) según el diagrama.

(DE)  
Stecken Sie den Holzdübel (A) in das Teil (9,10,11) gemäß der Abbildung ein.

# Step 9



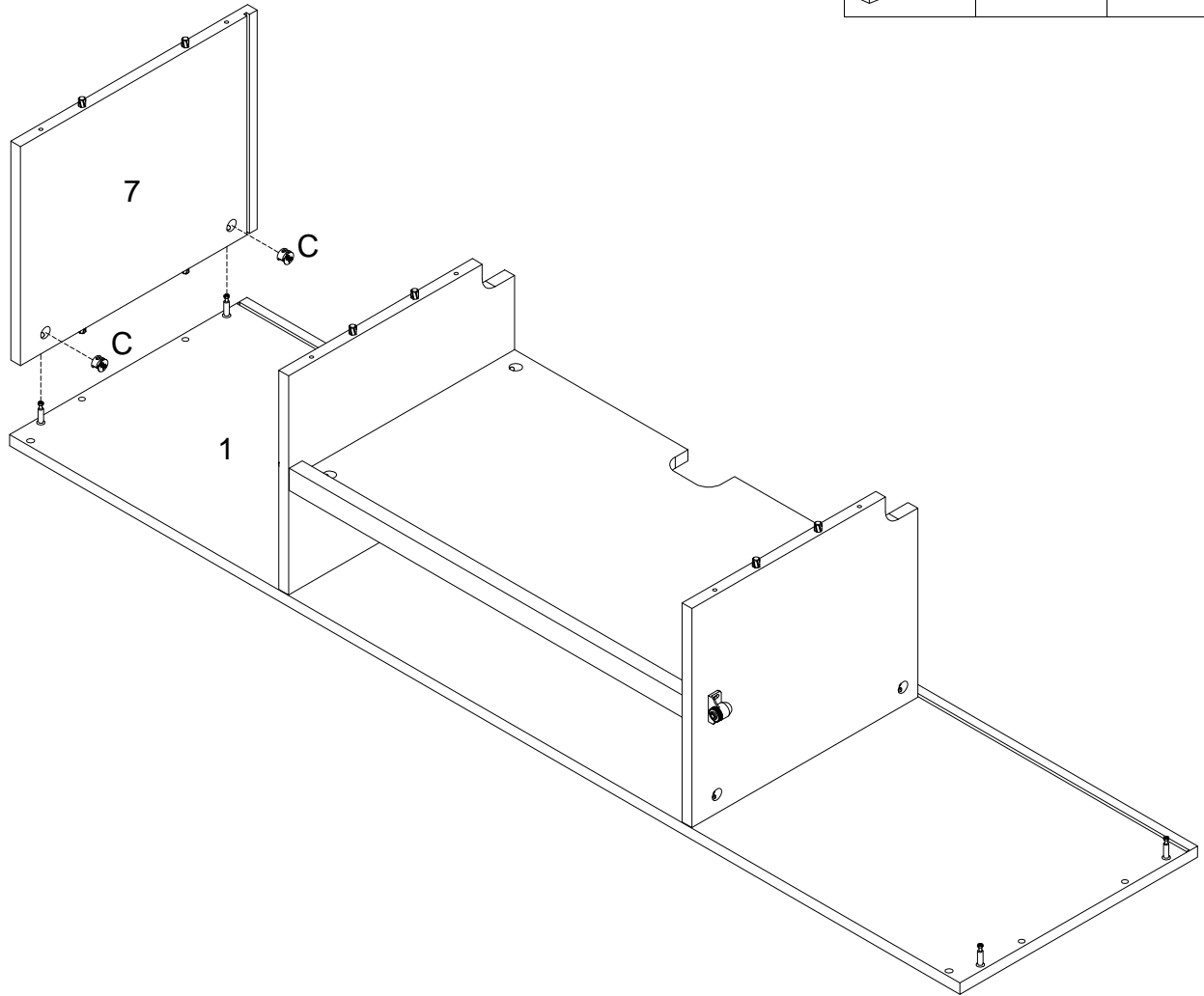
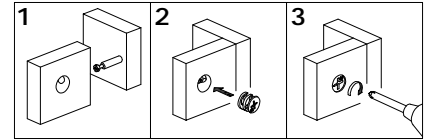
(EN)  
Using cam lock (C) secure part (4,6) into part (1) with Philips head screwdriver as per diagram.

(FR)  
Utilisez le verrou à came (C) pour fixer la pièce (4,6) dans la pièce (1) avec un tournevis cruciforme conformément au schéma.

(ESP)  
Use el cierre de leva (C) para fijar la parte (4,6) en la parte (1) con un destornillador de cabeza Philips como se muestra en el diagrama.

(DE)  
Befestigen Sie das Teil (4,6) in das Teil (1) mit der Zylindermutter (C) durch den Kreuzschlitzschraubendreher von Philips gemäß der Abbildung.

# Step 10



(EN)

Using cam lock (C) secure part (7) into part (1) with Philips head screwdriver as per diagram.

(FR)

Utilisez le verrou à came (C) pour fixer la pièce (7) dans la pièce (1) avec un tournevis cruciforme conformément au schéma.

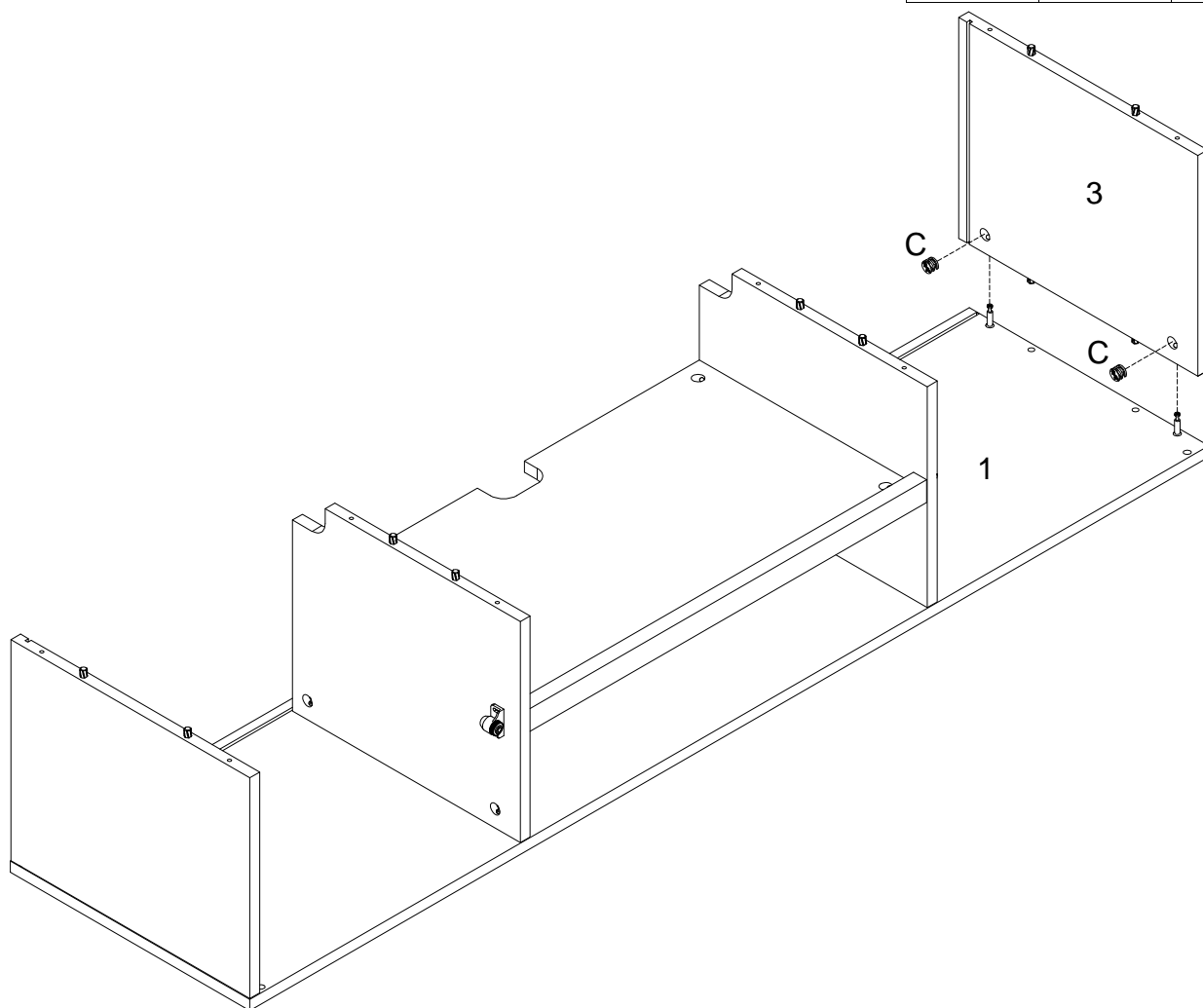
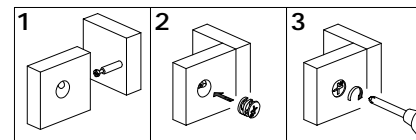
(ESP)

Use el cierre de leva (C) para fijar la parte (7) en la parte (1) con un destornillador de cabeza Philips como se muestra en el diagrama.

(DE)

Befestigen Sie das Teil (7) in das Teil (1) mit der Zylindermutter (C) durch den Kreuzschlitzschraubendreher von Philips gemäß der Abbildung.

# Step 11



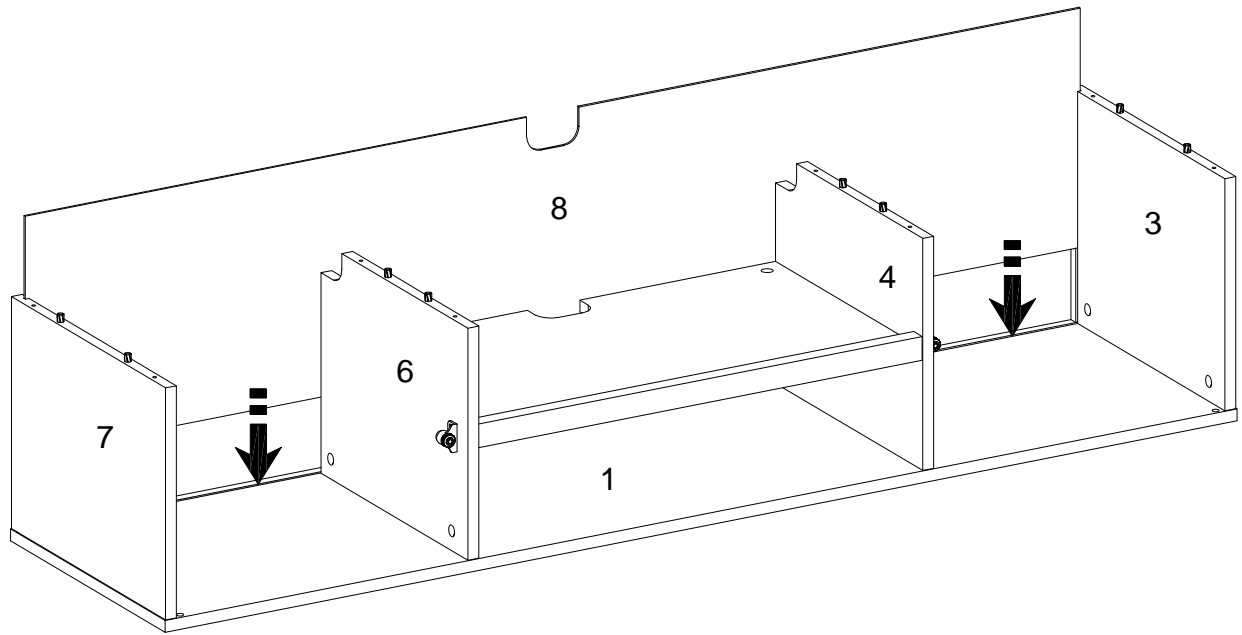
(EN)  
Using cam lock (C) secure part (3) into part (1) with Philips head screwdriver as per diagram.

(FR)  
Utilisez le verrou à came (C) pour fixer la pièce (3) dans la pièce (1) avec un tournevis cruciforme conformément au schéma.

(ESP)  
Use el cierre de leva (C) para fijar la parte (3) en la parte (1) con un destornillador de cabeza Philips como se muestra en el diagrama.

(DE)  
Befestigen Sie das Teil (3) in das Teil (1) mit der Zylindermutter (C) durch den Kreuzschlitzschraubendreher von Philips gemäß der Abbildung.

# Step 12



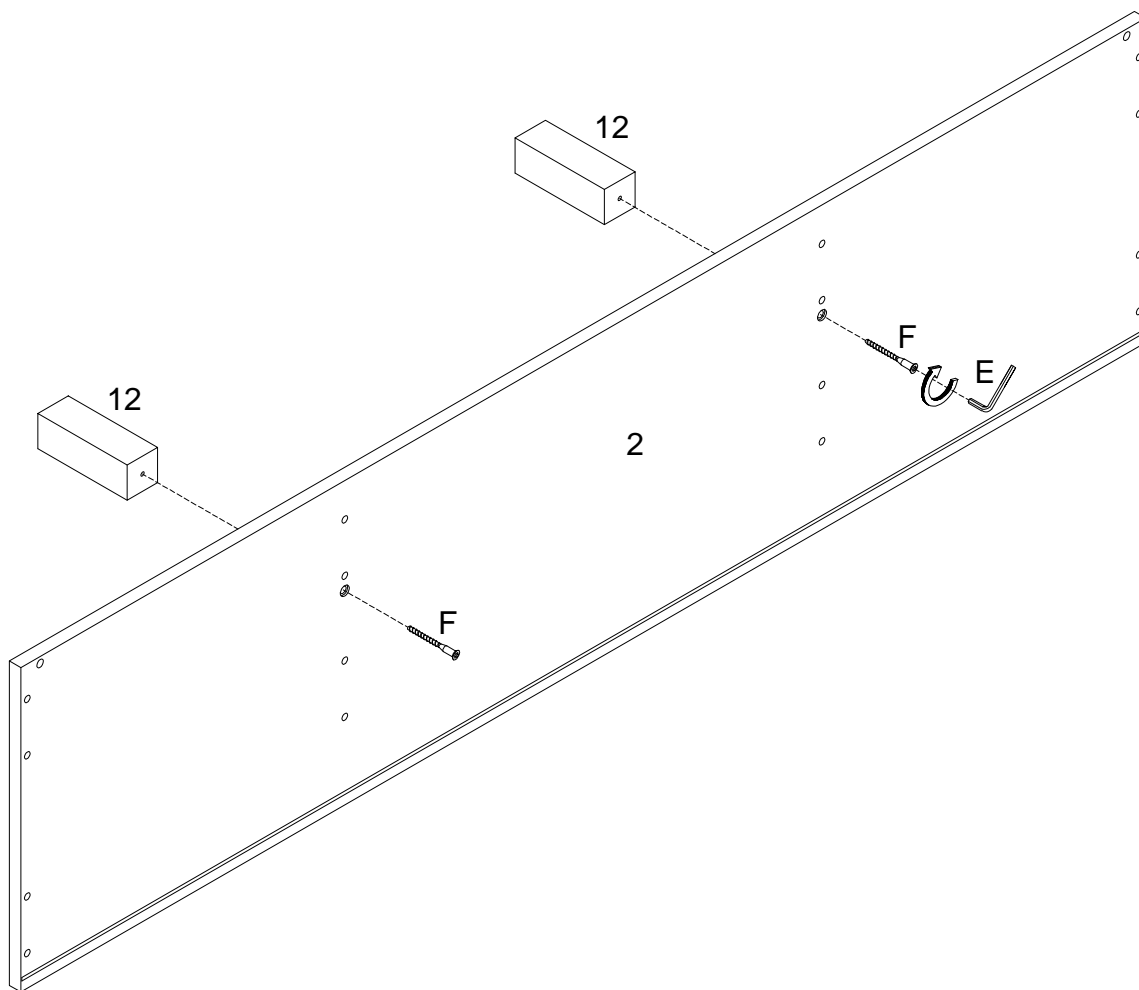
(EN)  
Insert Part (8) into part (1,3,7) as per diagram.

(FR)  
Insérez la pièce (8) dans la pièce (1,3,7) selon le schéma.

(ESP)  
Inserte la parte (8) en la parte (1,3,7) según el diagrama.

(DE)  
Setzen Sie das Teil (8) in das Teil (1,3,7) gemäß der Abbildung ein.

# Step 13



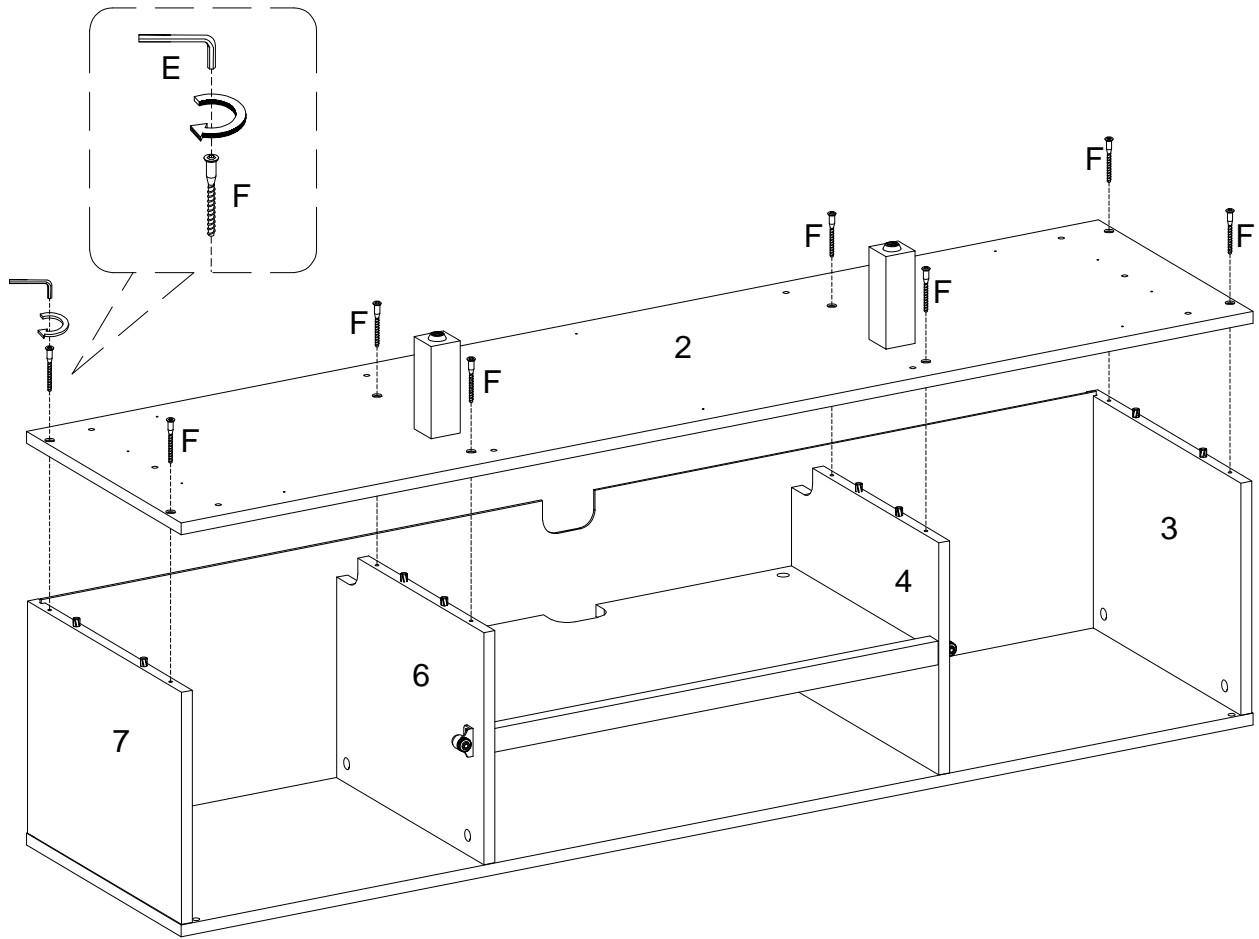
(EN)  
Using bolt (F) secure part (2) to part (12) with Hex key (E) as per diagram.

(FR)  
Utilisez le boulon (F) pour fixer la pièce (2) à la pièce (12) avec la clé hexagonale (E) conformément au schéma.

(ESP)  
Use el perno (F) para fijar la parte (2) a la parte (12) con la llave hexagonal (E) según el diagrama.

(DE)  
Befestigen Sie das Teil (2) an das Teil (12) mit dem Bolzen (F) durch den Inbusschlüssel (E) gemäß der Abbildung.

# Step 14



(EN)

Using bolt (F) secure part (2) to part (3,4,6,7) with Hex key (E) as per diagram.

(FR)

Utilisez le boulon (F) pour fixer la pièce (2) à la pièce (3,4,6,7) avec la clé hexagonale (E) conformément au schéma.

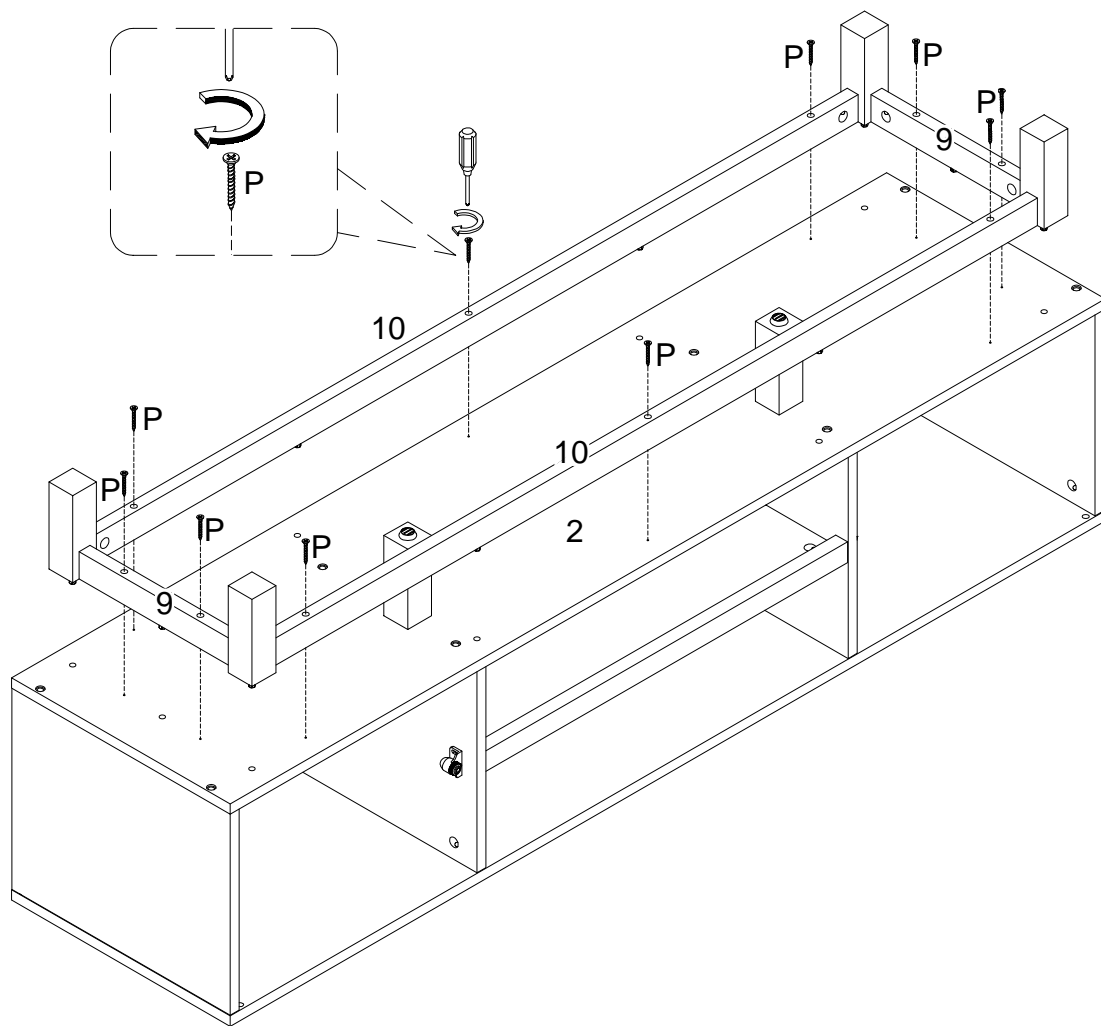
(ESP)

Use el perno (F) para fijar la parte (2) a la parte (3,4,6,7) con la llave hexagonal (E) según el diagrama.

(DE)

Befestigen Sie das Teil (2) an das Teil (3,4,6,7) mit dem Bolzen (F) durch den Inbusschlüssel (E) gemäß der Abbildung.

# Step 15



(EN)

Using screw (P) secure part (9,10) to part (2) with Philips head screwdriver as per diagram.

(FR)

En utilisant la vis (P) fixez la pièce (9,10) à la pièce (2) avec un tournevis cruciforme conformément au schéma.

(ESP)

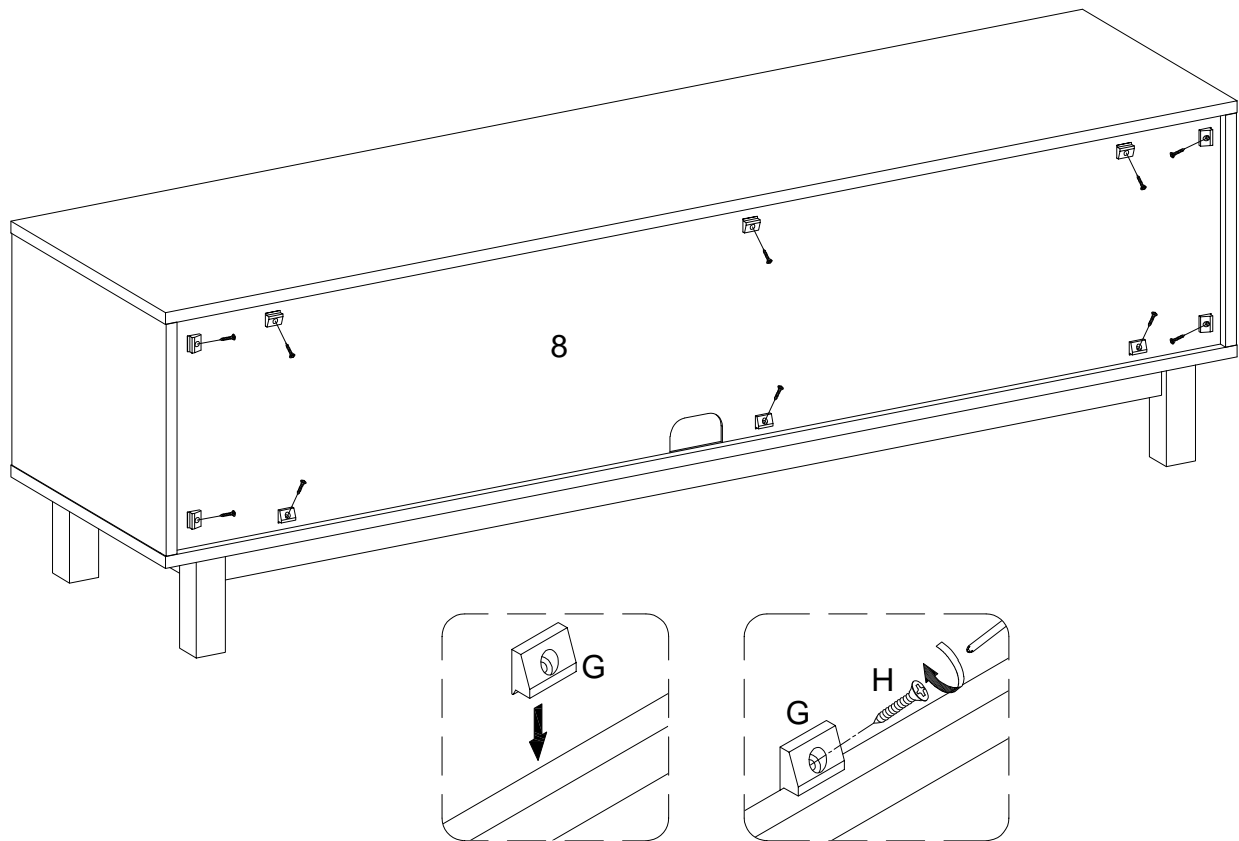
Use el tornillo (P) para fijar la parte (9,10) a la parte (2) con un destornillador de cabeza Philips según el diagrama.

(DE)

Befestigen Sie das Teil (9,10) an das Teil (2) mit der Schraube (P) durch den Kreuzschlitzschraubendreher von Philips gemäß der Abbildung.



## Step 16



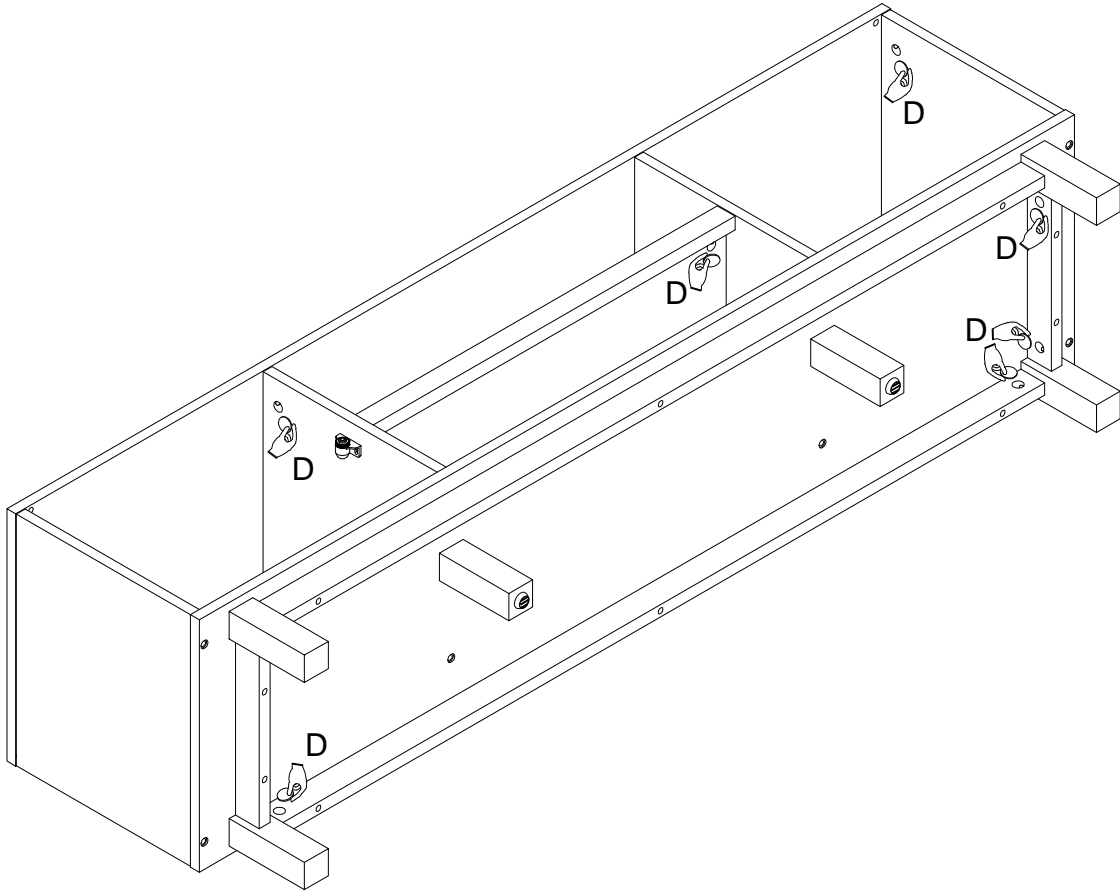
(EN)  
Using screw (H) secure Plastic wedge (G) to part (8) with Philips head screwdriver as per diagram.

(FR)  
Utilisez la vis (H) pour fixer le cale en plastique (G) à la pièce (8) avec un tournevis cruciforme conformément au schéma.

(ESP)  
Use el tornillo (H) para fijar la cuña de plástico (G) a la parte (8) con un destornillador de cabeza Philips según el diagrama.

(DE)  
Befestigen Sie den Kunststoffkeil (G) an das Teil (8) mit der Schraube (H) durch den Kreuzschlitzschraubendreher von Philips gemäß der Abbildung.

# Step 17



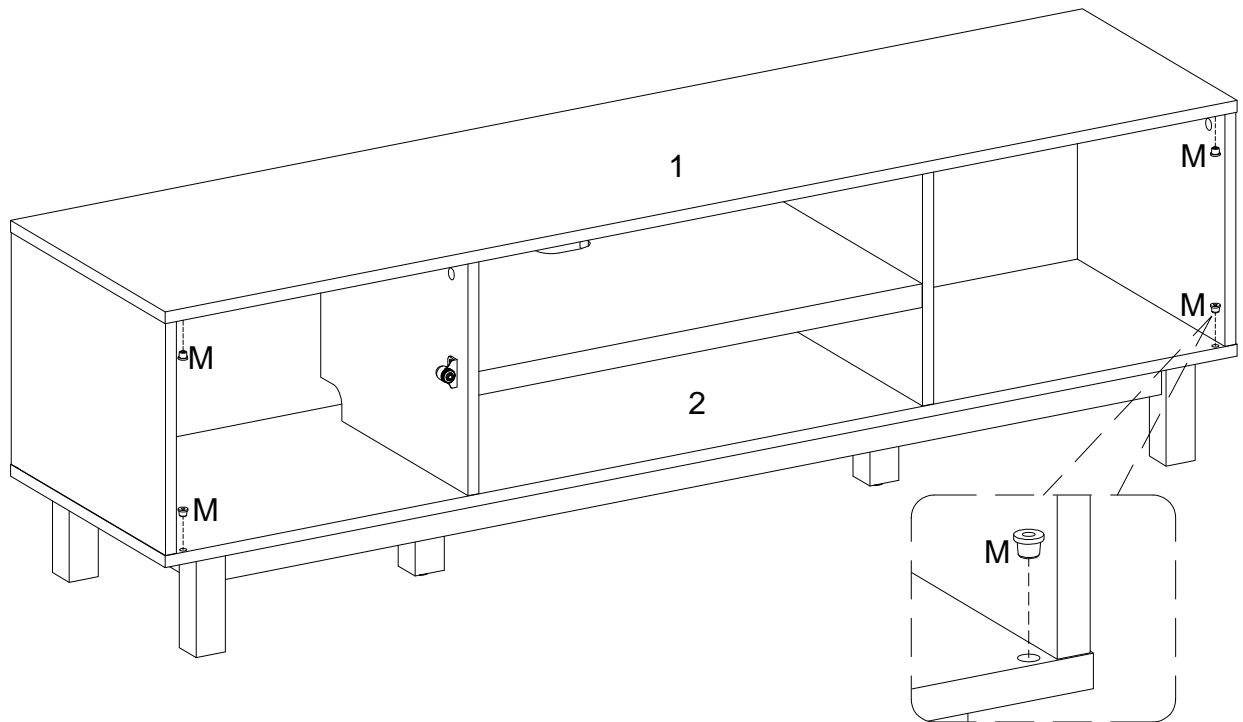
(EN)  
Place sticker (D) to cover the hole as per diagram.

(FR)  
Placez l'autocollant (D) pour couvrir les trous conformément au schéma.

(ESP)  
Coloque la pegatina (D) para cubrir los agujeros según el diagrama.

(DE)  
Platzieren Sie den Aufkleber (D) auf die Bohrungen gemäß der Abbildung.

# Step 18



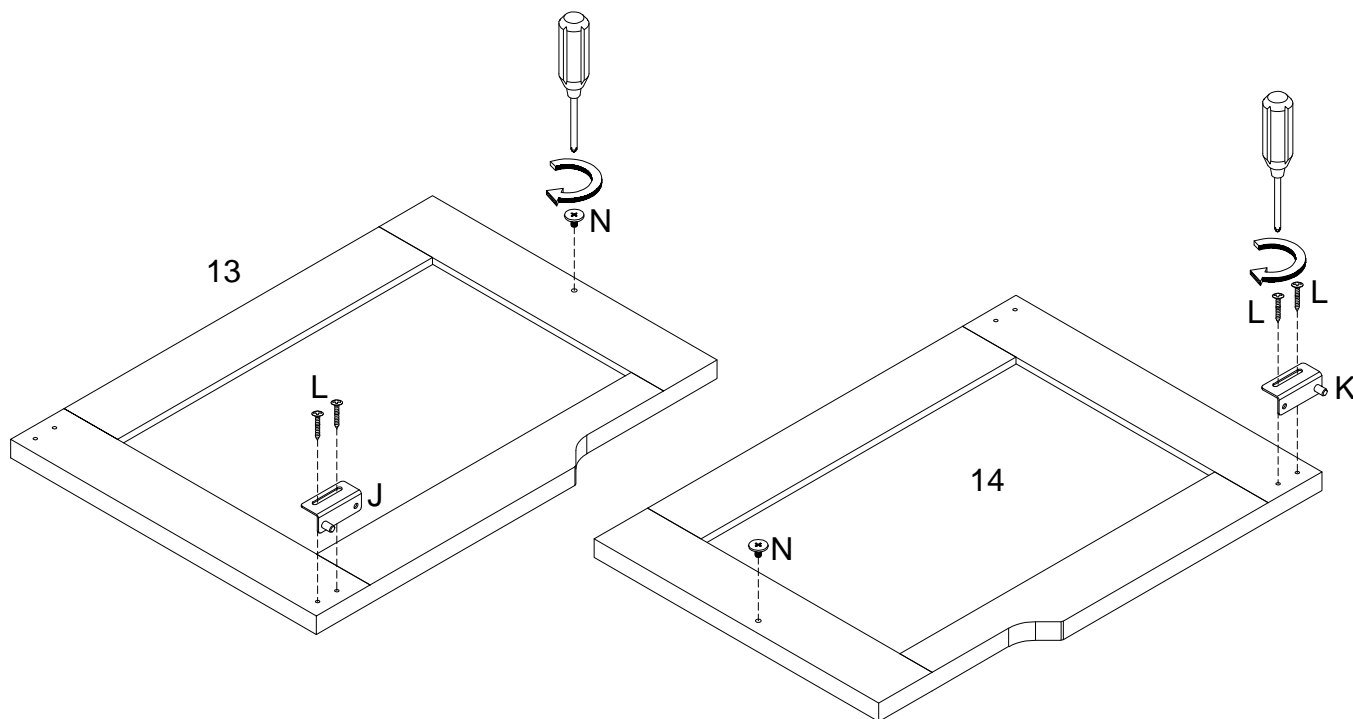
(EN)  
Insert Plastic pivot (M) into part (1,2) as per diagram.

(FR)  
Insérez le pivot en plastique (M) dans la pièce (1,2) selon le schéma.

(ESP)  
Inserte el pivote de plástico (M) en la parte (1,2) según el diagrama.

(DE)  
Stecken Sie den Kunststoffbolzen (M) in das Teil (1,2) gemäß der Abbildung ein.

## Step 19



Attach bolt (N) to part (13,14) with Philips head screwdriver. Using screw (L) secure Door hinge (J) to part (13) and Door hinge (K) to part (14) with Philips head screwdriver as per diagram.

(FR)

Fixez le boulon (N) à la pièce (13,14) avec un tournevis cruciforme. Utilisez la vis (L) pour fixer la charnière de porte (J) à la pièce (13), et la charnière de porte (K) à la pièce (14) avec un tournevis cruciforme conformément au schéma.

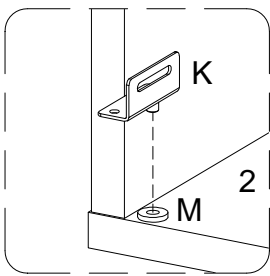
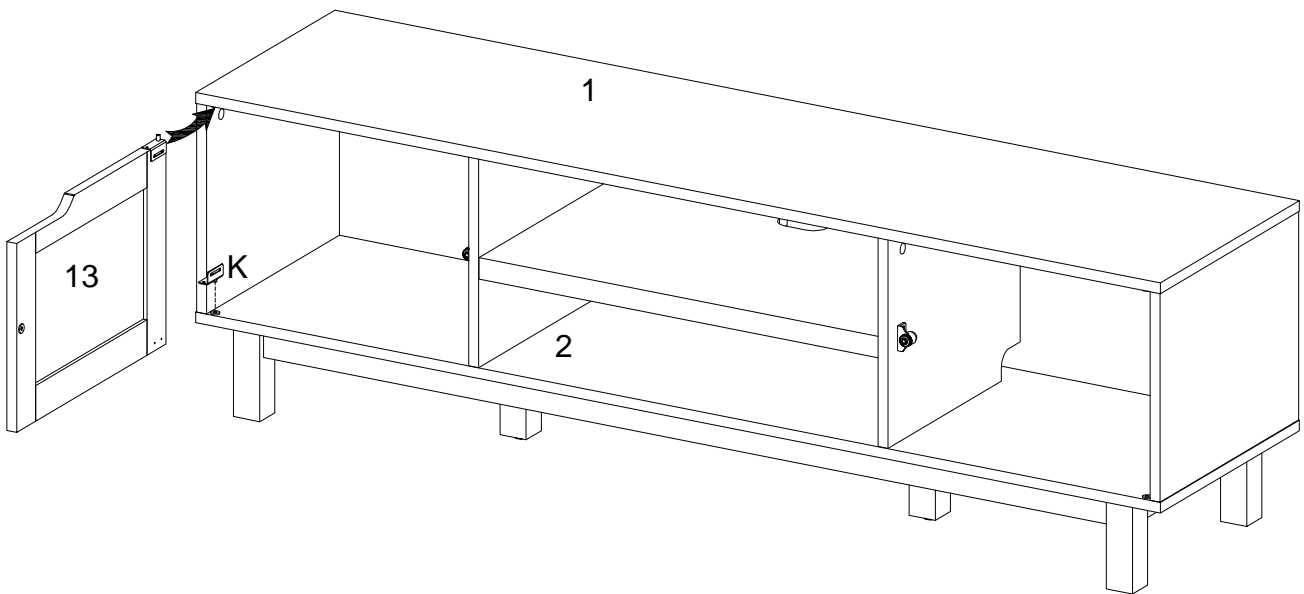
(ESP)

Fije el perno (N) a la parte (13,14) con un destornillador de cabeza Philips. Use el tornillo (L) para fijar la bisagra de la puerta (J) a la parte (13), y fijar la bisagra de la puerta (K) a la parte (14) con un destornillador de cabeza Philips como se muestra en el diagrama.

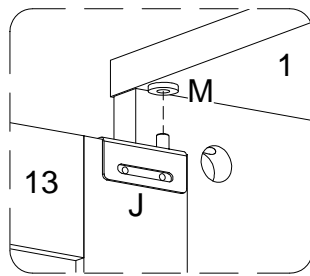
(DE)

Befestigen Sie den Bolzen (N) an das Teil (13,14) durch den Kreuzschlitzschraubendreher von Philips. Befestigen Sie das Türscharnier (J) an das Teil (13) und befestigen Sie das Türscharnier (K) an das Teil (14), durch den Kreuzschlitzschraubendreher von Philips mit der Schraube (L) gemäß der Abbildung.

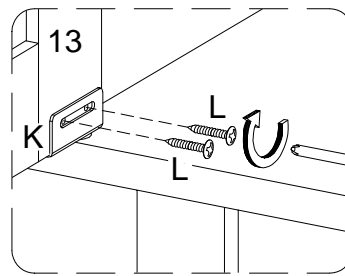
# Step 20



①



②



③

(EN)

Insert door hinge (J) on the part (13) into plastic pivot (M) on the part (1), and insert Door hinge (K) into plastic pivot (M) on the part (2), and then using screw (L) secure door hinge (K) to part (13) with Philips head screwdriver as per diagram.

(FR)

Insérez la charnière de la porte (J) sur la pièce (13) dans le pivot en plastique (M) sur la pièce (1), et insérez la charnière de la porte (K) dans le pivot en plastique (M) sur la pièce (2), et puis utilisez la vis (L) pour fixer la charnière de la porte (K) à la pièce (13) avec un tournevis cruciforme conformément au schéma.

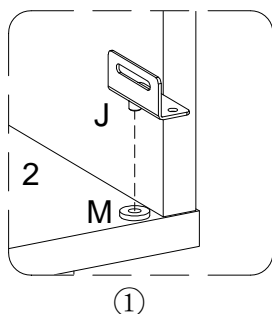
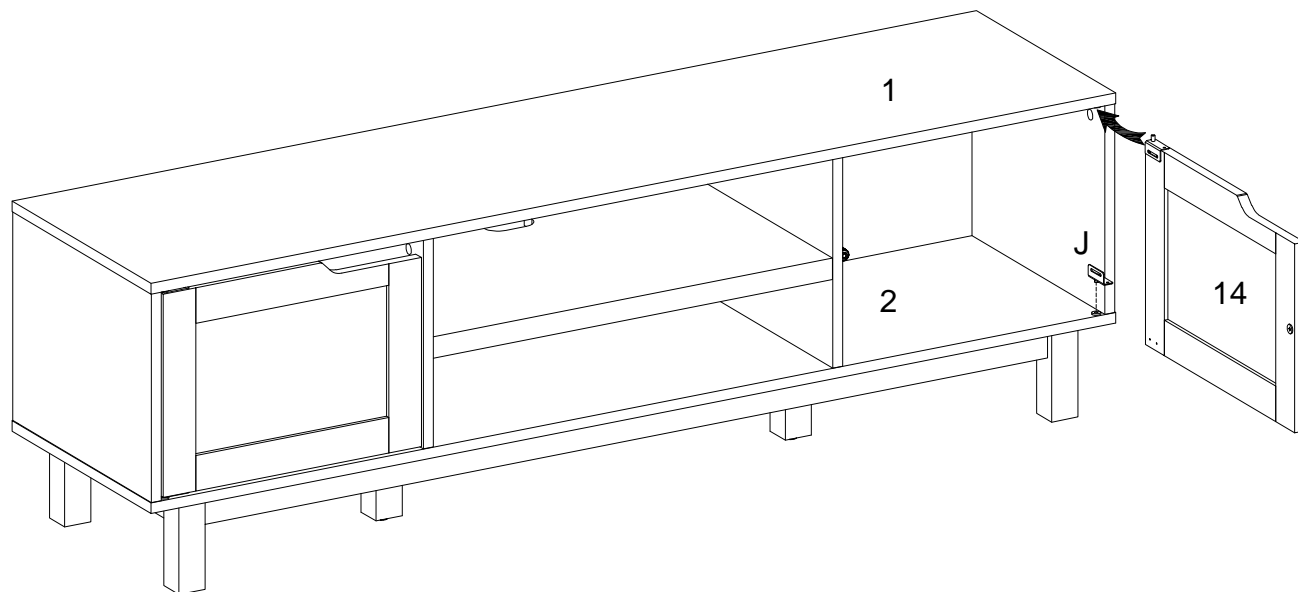
(ESP)

Inserte la bisagra de la puerta (J) de la parte (13) en el pivote de plástico (M) de la parte (1), y inserte la bisagra de la puerta (K) en el pivote de plástico (M) de la parte (2), y luego use el tornillo (L) para fijar la bisagra de la puerta (K) a la parte (13) con un destornillador de cabeza Philips como se muestra en el diagrama.

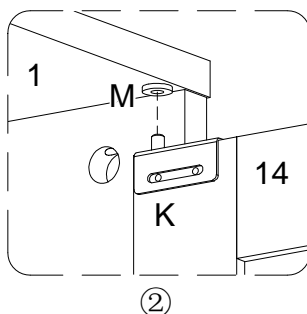
(DE)

Stecken Sie das Türscharnier (J) am Teil (13) in den Kunststoffbolzen (M) am Teil (1) ein; stecken Sie das Türscharnier (K) in den Kunststoffbolzen (M) am Teil (2) ein; und befestigen Sie dann das Türscharnier (K) an das Teil (13) durch den Kreuzschlitzschraubendreher von Philips mit der Schraube (L) gemäß der Abbildung.

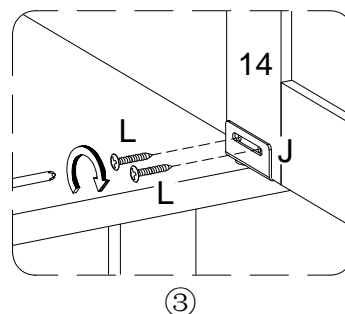
# Step 21



①



②



③

(EN)

Insert door hinge (K) on the part (14) into plastic pivot (M) on the part (1), and insert Door hinge (J) into plastic pivot (M) on the part (2), and then using screw (L) secure door hinge (J) to part (14) with Philips head screwdriver as per diagram.

(FR)

Insérez la charnière de la porte (K) sur la pièce (14) dans le pivot en plastique (M) sur la pièce (1), et insérez la charnière de la porte (J) dans le pivot en plastique (M) sur la pièce (2), et puis utilisez la vis (L) pour fixer la charnière de la porte (J) à la pièce (14) avec un tournevis cruciforme conformément au schéma.

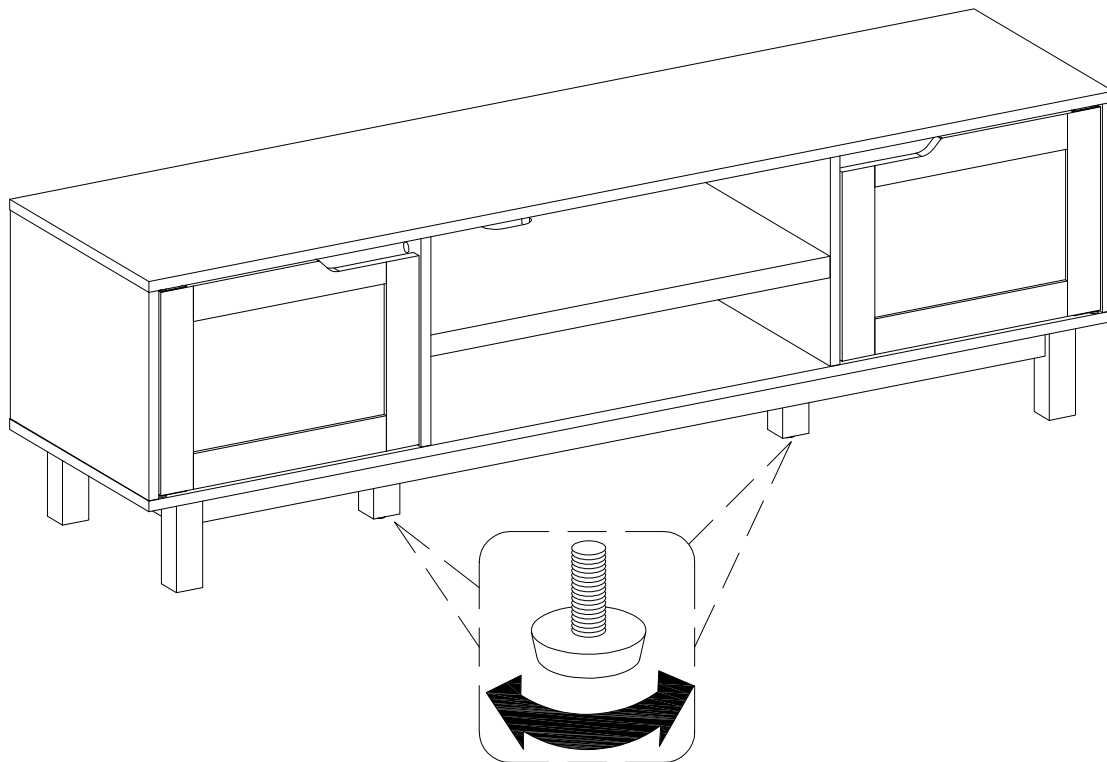
(ESP)

Inserte la bisagra de la puerta (K) de la parte (14) en el pivote de plástico (M) de la parte(1), y inserte la bisagra de la puerta (J) en el pivote de plástico (M) de la parte(2), y luego use el tornillo (L) para fijar la bisagra de la puerta (J) a la parte (14) con un destornillador de cabeza Philips como se muestra en el diagrama.

(DE)

Stecken Sie das Türscharnier (K) am Teil (14) in den Kunststoffbolzen (M) am Teil (1) ein; und stecken Sie das Türscharnier (J) in den Kunststoffbolzen (M) am Teil (2) ein. und befestigen Sie dann das Türscharnier (J) an das Teil (14) durch den Kreuzschlitzschraubendreher von Philips mit der Schraube (L) gemäß der Abbildung.

## Step 22



(EN)

Position the assembled unit at the desired location, if necessary adjust the floor leveler at the bottom of the legs to level the unit .

(FR)

Positionnez l'unité assemblée à l'emplacement souhaité, si nécessaire ajustez le niveleur de plancher au bas de la jambe pour mettre l'unité à niveau.

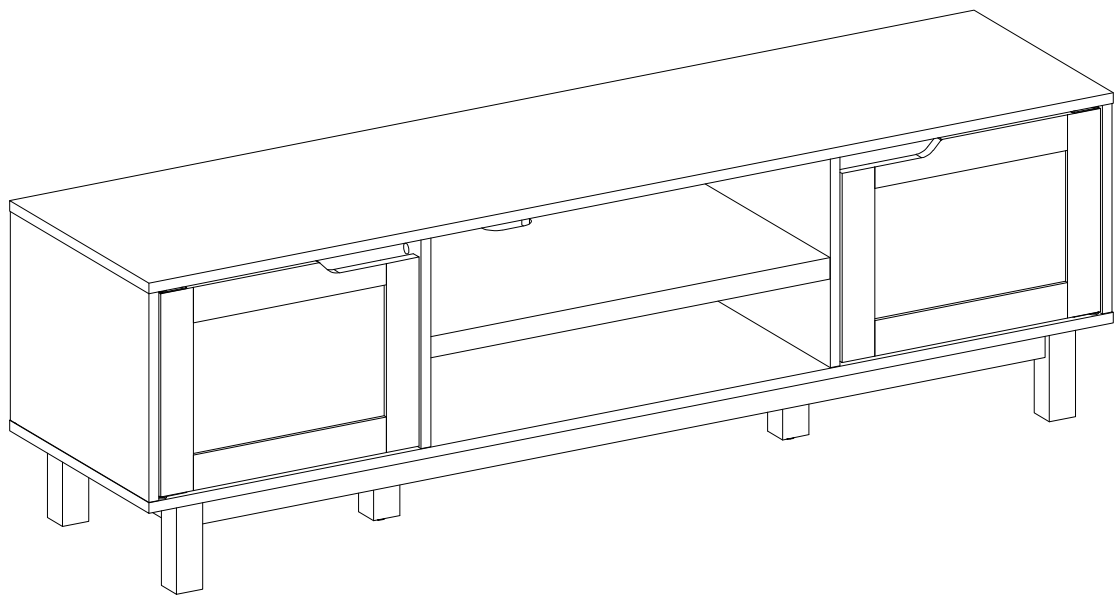
(ESP)

Coloque la unidad ensamblada en el lugar deseado, si es necesario ajuste el nivelador de piso en la parte inferior de la pata para nivelar la unidad.

(DE)

Positionieren Sie die zusammengebaute Baueinheit an der gewünschten Stelle. Passen Sie gegebenenfalls die Nivellierfüße an der Unterseite der Beine an die Ebene des Geräts an.

# Step 23



## Final Assembly

