

BK3B2RD/BK4B2RD (RD2) / BK3B3RD/BK4B3RD (RD3)

Backerplate Installation Instructions

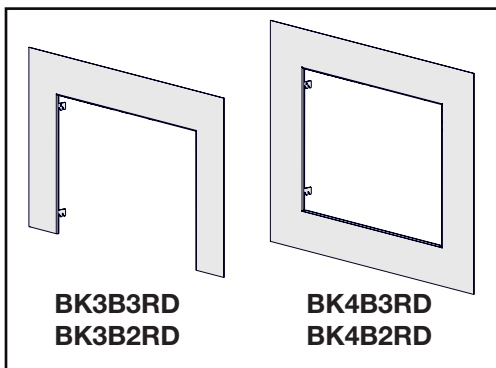
Instructions d'installation de la plaque de renfort

WARNING

- Ensure the appliance is completely cool before starting installation.
- To avoid danger of suffocation, keep the packaging bag away from babies and children. Do not use in cribs, beds, carriages, or play pens. This bag is not a toy. Knot before throwing away.

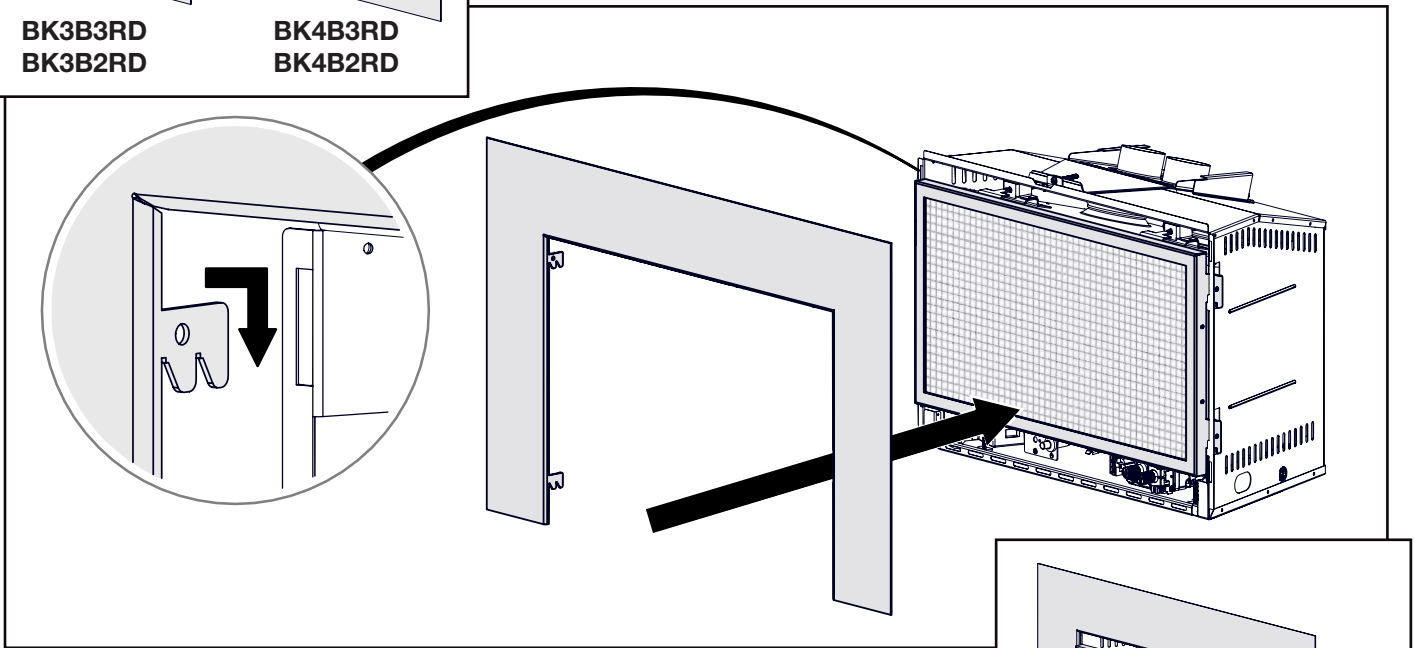
AVERTISSEMENT

- Assurez-vous que l'appareil est complètement refroidi avant de commencer l'installation.
- Afin d'éviter les risques de suffocation, gardez le sac d'emballage loin des bébés et des jeunes enfants. Ne le laissez pas traîner dans les berceaux, les lits, les poussettes, ou les parcs de jeu. Ce sac n'est pas un jouet. Nouez-le avant de le jeter.

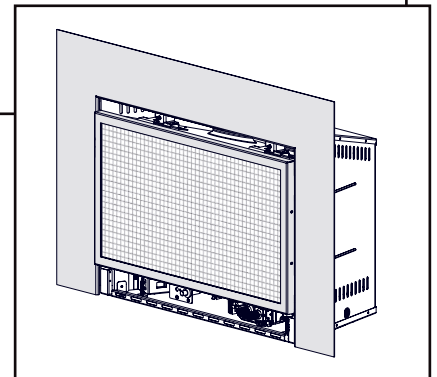


note:

If installing with the RD3RISE 3" Riser Box, a 3-sided backerplate must be used.
Si l'installation se fait avec la boîte rehausse RD3RISE de 3 po, une plaque de renfort à 3 côtés doit être utilisée.



RD3 illustrated / RD3 illustrée.



Quality System Certified To

ISO
9001:2015

W415-10007823 / A-0 / 01.05.26