

STRUCTURE D'OMBRAGE POLYVALENTE de 4,4 m x 7,7 m (14,3 pi x 25,3 pi) Instructions d'installation et d'utilisation – YM12870C



IMPORTANT, À CONSERVER POUR DE FUTURS BESOINS DE RÉFÉRENCE : À LIRE SOIGNEUSEMENT

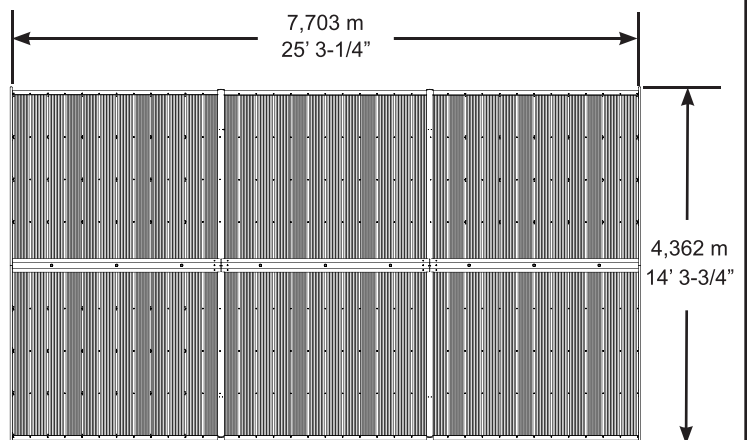
06-08-2023

YARDISTRY®

Yardistry – Amérique du Nord
Service client sans frais: 1.888.509.4382
info@yardistrystructures.com
www.yardistrystructures.com

Heures régulières: Lun - Ven, 8:30 am - 5:00 pm EST
(hors jours fériés)
(Pour des heures prolongées, consultez notre site Web)
Anglais et français parlés

Brevets en instance



HAUTEUR :
3,270 m / 10' 8-3/4"

Avis important de sécurité!

Les composantes Yardistry sont conçues uniquement pour des fins d'intimité, de décoration et de d'ornementation.

Le produit N'EST PAS CONÇU pour les usages suivants:

- Barrière de sécurité pour empêcher l'accès à des piscines, spas ou étangs.
- Support structural pour bâtiment, structure, objet lourd ou balançoire.
- Utilisation en tant que structure brise-vent, ou servant à accumuler la pluie ou la neige, ce qui créerait une charge supplémentaire sur le produit.

IMPORTANT! Lorsque vous vous préparez pour l'hiver, tournez les Persiennes en position ouverte (en position verticale), puis fixez le Verrouillage et le Lien Rapide (page 58). Cela empêchera les Persiennes de se briser en raison des charges de neige et de glace. Toute neige accumulée doit être enlevée du toit.

NE PAS grimper ou marcher sur le toit pour quelque raison que ce soit.

Des structures permanentes pourraient nécessiter un permis. En tant qu'acheteur ou installateur de ce produit, nous vous conseillons de consulter les départements locaux d'urbanisme, de zonage, et d'inspection de bâtiments pour les indications relatives au code du bâtiment et aux exigences de zonage.

Le bois n'est PAS ignifuge et peut s'enflammer. Les barbecues, foyers extérieurs et cheminées représentent un risque d'incendie s'ils sont situés trop près de la structure Yardistry. Consultez le manuel d'utilisation du barbecue, foyer extérieur ou de la cheminée pour connaître les distances sécuritaires pour les matériaux combustibles.

Portez des gants pour éviter les blessures pouvant être causées par les bordures tranchantes des éléments individuels avant l'assemblage.

Lors de l'installation, respectez toutes les normes de sécurité de vos outils et portez des lunettes de protection certifiées par l'OHSA. Certaines structures pourraient nécessiter l'aide de deux personnes ou plus pour une installation sécuritaire.

Vérifiez les installations souterraines avant de creuser ou de forer!

Pendant l'assemblage, il est important de suivre attentivement les instructions, d'effectuer l'assemblage sur une surface solide et de niveau, et de respecter les instructions d'alignement, de mise à niveau et d'ancrage, afin de minimiser les espacements entre les joints de bois pendant l'assemblage.

Information générale

Information générale: Les composantes en bois sont fabriquées en cèdre et sont protégées à l'aide d'une teinture à base d'eau appliquée en usine. Les noeuds, petites fissures et craquelures ainsi que les altérations atmosphériques sont des phénomènes naturels, et n'affectent pas la solidité du produit. Il est important d'appliquer annuellement une teinture ou un scellant imperméabilisant à base d'eau, afin de limiter l'usure et les fissures.

www.yardistrystructures.com

Questions?

Appelez-nous sans frais ou écrivez-nous au:
1 (888) 509-4382
support@yardistrystructures.com

Brevets en instance

Heures régulières: Lun - Ven, 8:30 am - 5:00 pm EST
(hors jours fériés)
(Pour des heures prolongées, consultez notre site Web)

Anglais et français parlés

Garantie limitée

Yardistry garantit que ce produit est exempt de défauts de fabrication ou de conception pendant une période d'un (1) an suivant la date d'achat. De plus, pour tout produit avec du bois, tout le bois est garanti pendant cinq (5) ans contre la dégradation et la pourriture. Cette garantie s'applique à l'acheteur original, et n'est pas transférable.

Un entretien régulier est requis afin d'assurer l'intégrité de votre produit, et constitue une exigence pour cette garantie. Cette garantie ne couvre aucun coût d'inspection.

Cette garantie limitée ne couvre pas:

- Main d'oeuvre pour le remplacement de tout élément défectueux;
- Dommages indirects ou consécutifs;
- Défauts esthétiques n'affectant pas la performance ou l'intégrité;
- Vandalisme; installation ou usage inadéquat; actes de la nature incluant, sans s'y limiter, le vent, les tempêtes, la grêle, les inondations ou une exposition excessive à l'eau;
- Faible torsion déformation ou fendillement, ou toute autre transformation naturelle du bois n'affectant pas la performance ou l'intégrité.

Les produits Yardistry ont été conçus dans une optique de qualité et de sécurité. Toute modification effectuée au produit original pourrait endommager l'intégrité structurelle du produit, entraînant des défaillances et potentiellement des blessures. Yardistry ne peut assumer aucune responsabilité pour les produits ayant été modifiés. De plus, toute modification annule toutes les garanties, quelles qu'elles soient.

Ce produit est garanti pour un USAGE RÉSIDENTIEL SEULEMENT. Yardistry décline toute autre déclaration ou garantie, expresse ou implicite.

Cette garantie vous octroie des droits légaux spécifiques. Vous pourriez bénéficier d'autres droits, qui varient selon l'état ou la province ou vous résidez. Cette garantie exclut tous les dommages indirects, toutefois, certains états ne permettent pas la restriction ou l'exclusion des dommages indirects, alors cette restriction pourrait ne pas s'appliquer à votre situation.

Instructions pour un entretien adéquat

Votre structure Yardistry est conçue et fabriquée à l'aide de matériaux de qualité. Comme pour tous les produits d'extérieur, elle sera soumise au climat et à l'usure. Afin de maximiser l'utilisation, la sécurité et la durée de vie de votre structure, il est important que vous l'entretenez adéquatement.

QUINCAILLERIE:

- Assurez-vous qu'aucune rouille n'est présente. Si c'est le cas, poncez et repeignez à l'aide de peinture sans plomb respectant la norme CFR 1303.
- Inspectez et resserrez toute la quincaillerie après l'assemblage; après le premier mois d'usage; et ensuite annuellement. Ne pas trop serrer afin de ne pas écraser ou fendiller le bois.
- Assurez vous qu'aucune bordure coupante ou filet de vis ne dépasse, ajoutez des rondelles si nécessaire.

PIÈCES DE BOIS:

- L'application d'une teinture ou d'un scellant imperméabilisant (à base d'eau) sur une base annuelle constitue un entretien important pour une durée de vie et une résistance accrues du produit.
- Assurez-vous qu'il n'existe pas de détérioration, de dommage structurel ou d'éclats de bois. Sablez les éclats de bois et remplacez les pièces de bois détériorées. Comme pour toute structure en bois, quelques craquelures et de petits fendillements dans le bois sont normaux.
- Certains espacements pourraient être présents entre certains joints de bois.

Guides d'assemblage

Outils nécessaires:

- | | | |
|-----------------------------------|------------------------|-------------------------------|
| • Ruban à mesurer | • Échelle de 8' | • Échelle de 6' x 2 |
| • Niveau de menuisier | • Lunettes de sécurité | • Équerre |
| • Perceuse standard ou sans fil | • Assistant adulte | • Clé à rochet |
| • Marteau Griffé | • Gants | • Douille 7/16", 1/2" & 9/16" |
| • Clés de 7/16", 1/2" et de 9/16" | • Casque de sécurité | |

Symboles:

Dans ces instructions, des symboles apparaissent au haut, dans le coin droit des pages.



- Obtenir de l'aide. Où ce symbole apparaît, 2, 3 ou 4 personnes sont requises pour compléter cette étape. Afin d'éviter des blessures ou des dommages à la structure, assurez-vous d'obtenir de l'aide.



- Utiliser un ruban à mesurer pour assurer un positionnement juste



- Pré-percer un trou avant la pose de la vis ou Vis à bois afin d'éviter de faire craquer le bois.



- Assurez-vous que l'assemblage est bien équerri avant de resserrer les boulons.

Si vous jetez une structure Yardistry: Veuillez démonter et jeter l'unité de façon à ne pas créer de risque excessif au moment de l'élimination. Assurez-vous de respecter vos normes locales de mise aux rebuts.

Conseils d'assemblage

Ci-dessous se trouvent des conseils utiles pour faciliter et optimiser le processus d'assemblage.

PRÉASSEMBLAGES:

(Ex : Assemblage de poutre et de montant, Assemblage de chevron de toit, etc)

- Travaillez sur une surface solide, droite et surélevée, telle qu'une table ou un chevalet de sciage.
- Gardez tous les éléments appuyés, tel qu'indiqué dans les instructions.
- Lors de l'assemblage des poutres, gardez les pièces droites, plates et fermement appuyées.

PIÈCES DE MÉTAL :

- Le matériel de toit possède des bordures coupantes, portez des gants de sécurité.
- Retirez le film plastique protecteur de chaque côté des panneaux en métal juste avant l'installation de chaque pièce.
- Placez les éléments de toiture sur une surface non abrasive avant et après l'assemblage, car ces derniers pourraient plier, se bosseler ou s'égratigner facilement.
- Les vis de toiture peuvent facilement écraser les panneaux de toit et les bordures du toit lors de l'utilisation d'une perceuse électrique. Nous recommandons de serrer les vis de toiture à la main, afin qu'elles soient bien fermement appuyées contre le matériel de toiture.

Ejemplos de instalación permanente

Note: Il est essentiel que vous débutiez avec des fondations d'équerre, solides et de niveau, ou encore une semelle ou terrasse de béton pour la pose de votre pergola.

Nous fournissons les supports de poteau avec cette structure, afin de vous permettre d'effectuer une installation permanente de votre structure sur une surface de bois ou de béton préexistante ou nouvellement posée.

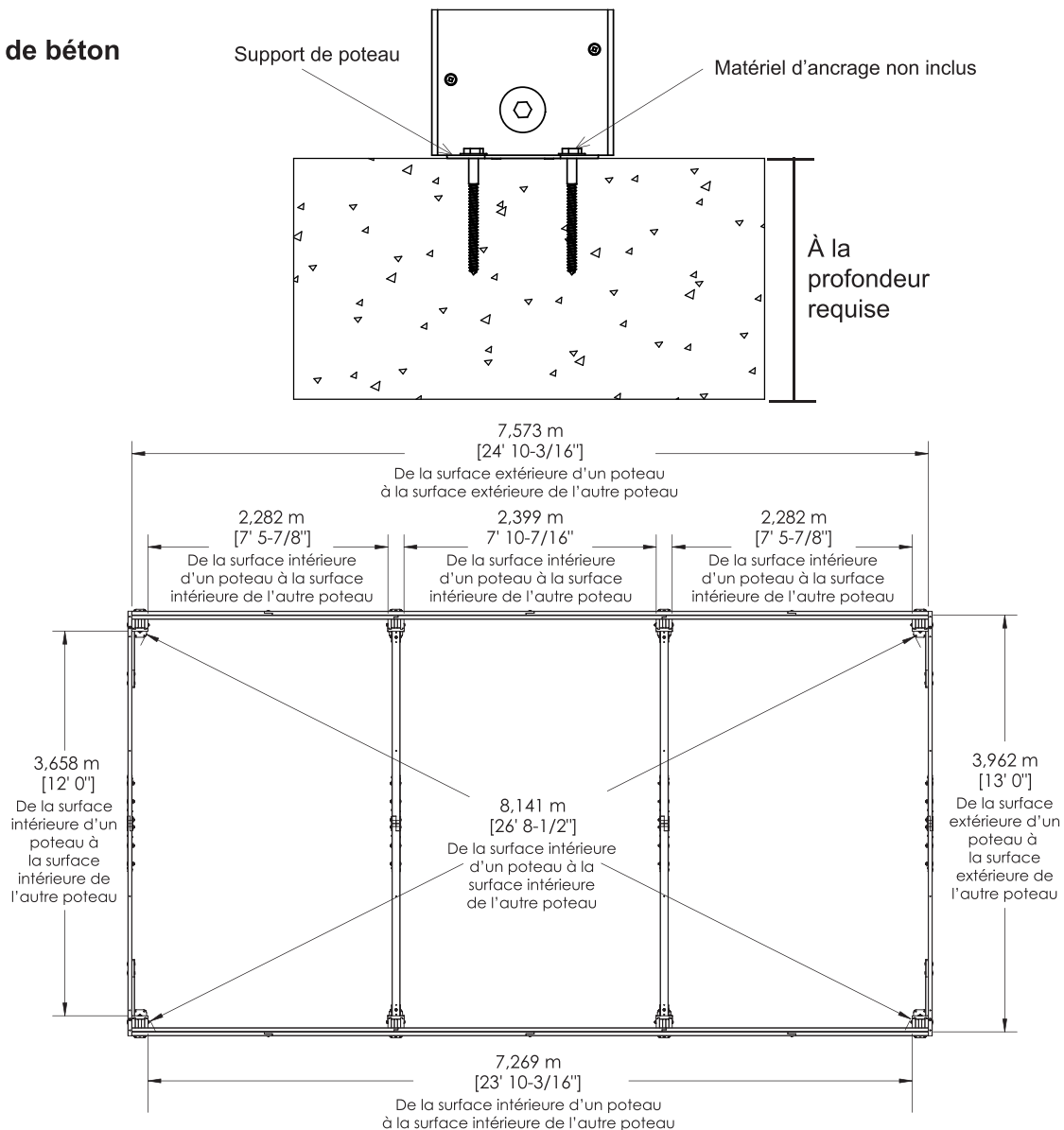
- La quincaillerie pour fixer le support de poteau à la structure est incluse.
- La quincaillerie permettant d'effectuer une installation permanente de la structure peut être achetée séparément chez votre quincailler local.

Si vous effectuez une installation sur des semelles de béton, consultez ce qui suit afin de vous assurer d'effectuer un positionnement adéquat. Veuillez vous assurer qu'aucune installation souterraine, tel que gaz, téléphone, câble ou ligne d'arrosage, n'est située sur le lieu de l'installation.

Ci-dessous se trouvent quelques exemples d'installation de la structure sur des surfaces en bois ou en béton.

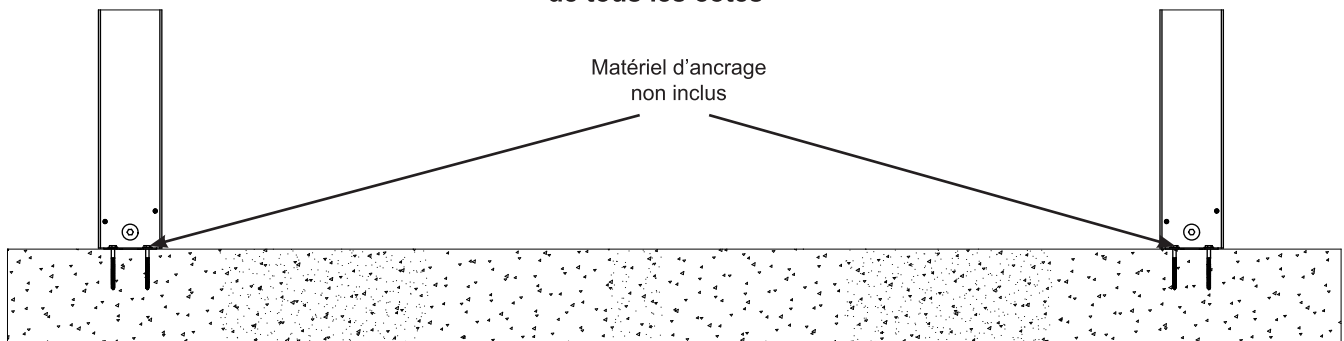
Référez-vous à vos codes municipaux et du bâtiment, règlements, politiques de voisinage ou restrictions de hauteur relativement à ce type de structure, afin d'obtenir les informations portant sur les exigences d'installation.

Semelles de béton

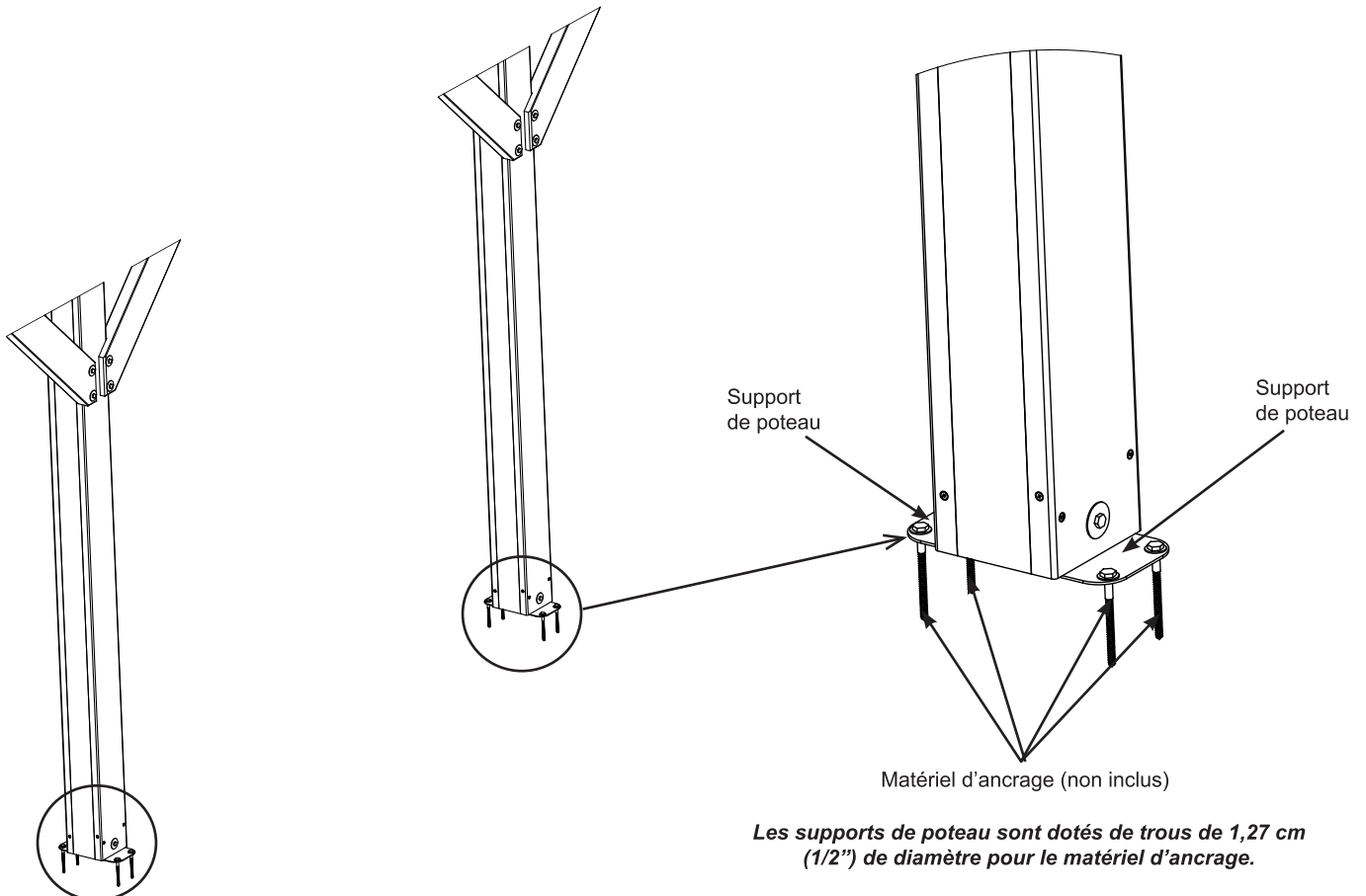
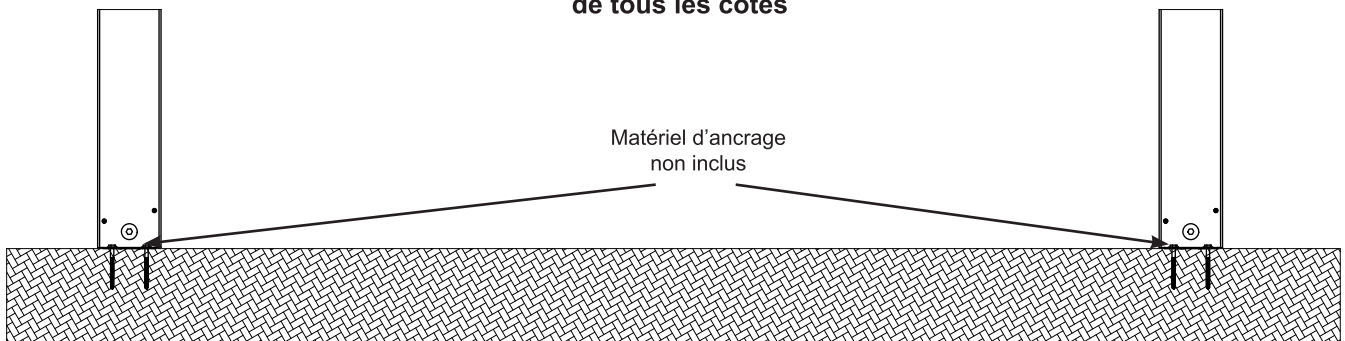


Exemples d'installations permanentes – Suite

Patio en béton [4,267 m x 7,879 m (14' x 25' 10-3/16") min.] avec un dégagement de 15,24 cm (6") de tous les côtés



Terrasse en bois [4,267 m x 7,879 m (14' x 25' 10-3/16") min.] avec un dégagement de 15,24 cm (6") de tous les côtés



Identification des pièces (Les dimensions données sont approximatives et sont fournies pour aider à identifier les pièces de l'assemblage. Les dimensions réelles peuvent être plus petites ou plus grandes.)

4 pcs. (1691) – Poutre extérieure A de 1 335,6 mm (52-9/16") FSC



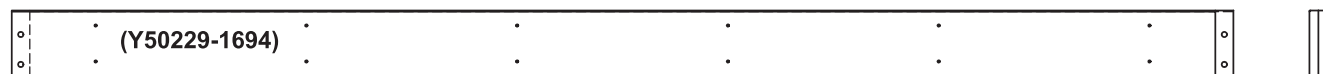
4 pcs. (1692) – Poutre extérieure B de 2 565,4 mm (101") FSC



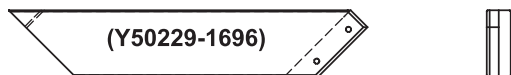
4 pcs. (1693) – Poutre intérieure A de 2 530,2 mm (99-5/8") FSC



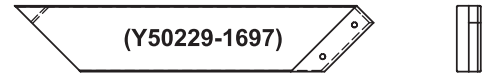
2 pcs. (1694) – Poutre intérieure B de 2 589,2 mm (101-15/16") FSC



6 pcs. (1696) – Gousset latéral gauche de 760,5 mm (29-15/16") FSC



6 pcs. (1697) – Gousset latéral droit de 760,5 mm (29-15/16") FSC



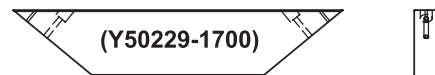
2 pcs. (1698) – Gousset avant/arrière gauche de 906,6 mm (35-11/16") FSC



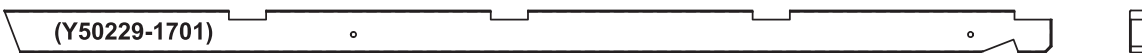
2 pcs. (1699) – Gousset avant/arrière droit de 906,6 mm (35-11/16") FSC



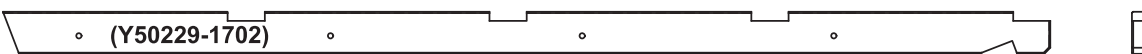
4 pcs. (1700) – Gousset de 698,6 mm (27-1/2") FSC



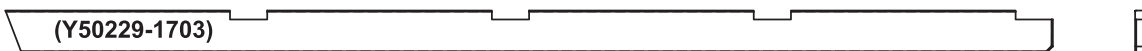
30 pcs. (1701) – Chevron A de 2 220,1 mm (87-3/8") FSC



8 pcs. (1702) – Chevron B de 2 220,1 mm (87-3/8") FSC



4 pcs. (1703) – Chevron C de 2 220,1 mm (87-3/8") FSC



24 pcs. (1704) – Longrine de 2 549 mm (100-3/8") FSC



Identification des pièces (Les dimensions données sont approximatives et sont fournies pour aider à identifier les pièces de l'assemblage. Les dimensions réelles peuvent être plus petites ou plus grandes.)

6 pces. (1705) – Chevron supérieur de 2 549 mm (100-3/8") FSC



6 pces. (1706) – Arêtier de 460,8 mm (18-1/8") FSC



6 pces. (1707) – Arêtier long de 754,8 mm (29-11/16") FSC



2 pces. (1708) – Connecteur de treillis de 812,8 mm (32") FSC



2 pces. (1709) – Connecteur de treillis central de 812,8 mm (32") FSC



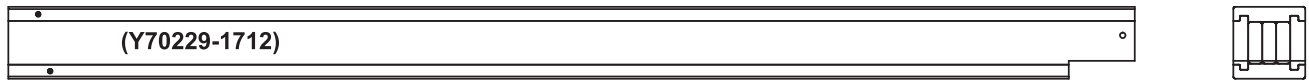
4 pces. (1710) – Fascia de 2 336,8 mm (92") FSC



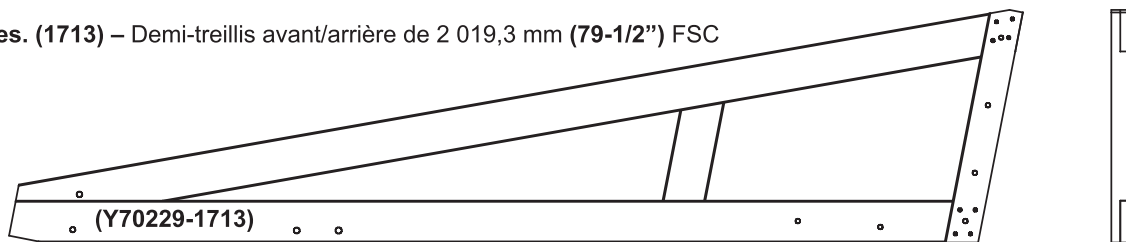
15 pces. (1711) – Lien de chevron de 1 651 mm (65") FSC



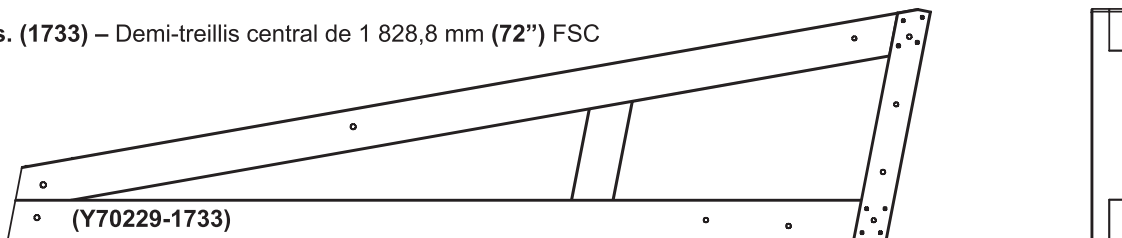
8 pces. (1712) – Poteau de 2 387,6 mm (94") FSC



4 pces. (1713) – Demi-treillis avant/arrière de 2 019,3 mm (79-1/2") FSC



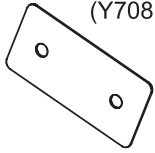
4 pces. (1733) – Demi-treillis central de 1 828,8 mm (72") FSC



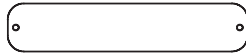
Identification des pièces

(Les dimensions données sont approximatives et sont fournies pour aider à identifier les pièces de l'assemblage. Les dimensions réelles peuvent être plus petites ou plus grandes.)

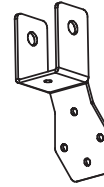
2 pces. Support plat de toit à treillis (paquet de 8)
(Y70818-722)



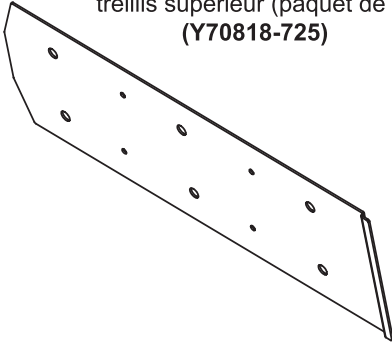
1 pce. Plaque d'identification du pavillon
(Y70800-104)



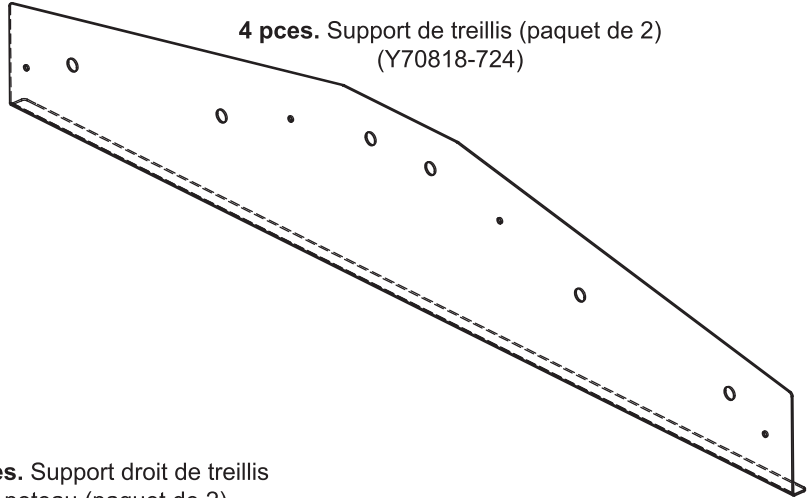
3 pces. Support de toit à poutre (paquet de 10)
(Y70818-723)



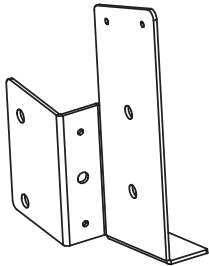
4 pces. Support de treillis supérieur (paquet de 2)
(Y70818-725)



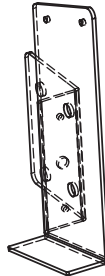
4 pces. Support de treillis (paquet de 2)
(Y70818-724)



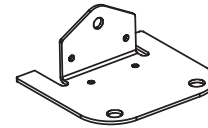
2 pces. Support gauche de treillis à poteau (paquet de 2)
(Y70818-726)



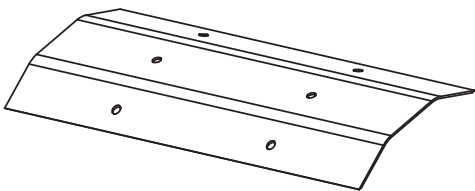
2 pces. Support droit de treillis à poteau (paquet de 2)
(Y70818-727)



2 pces. Support de poteau (paquet de 8)
(Y70818-109)



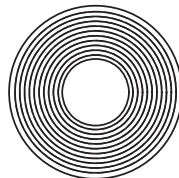
2 pces. Support de faîtage
(Y01036-472)



9 pces. Poteau de faîte
(Y01000-094)

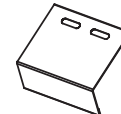


3 pces. Support de faîte (paquet de 3)
(Y70818-741)



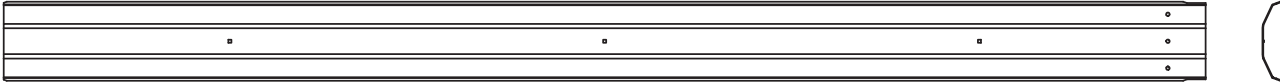
2 pces. Pince d'arêtier de joint d'étanchéité (paquet de 4)
(Y70818-739)

4 pces. Arêtier de bordure central
(Y01036-217)

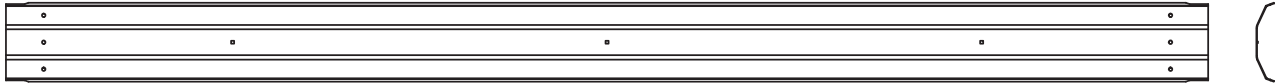


Identification des pièces (Les dimensions données sont approximatives et sont fournies pour aider à identifier les pièces de l'assemblage. Les dimensions réelles peuvent être plus petites ou plus grandes.)

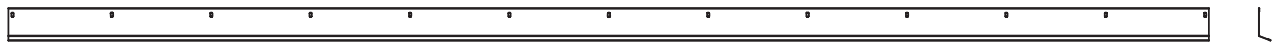
2 pces. Faîtage
(Y01036-732)



1 pce. Faîtage central
(Y01036-733)



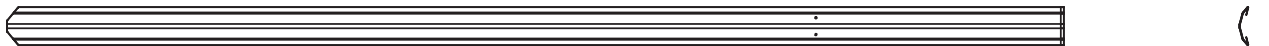
6 pces. Bordure de toit
(Y01036-731)



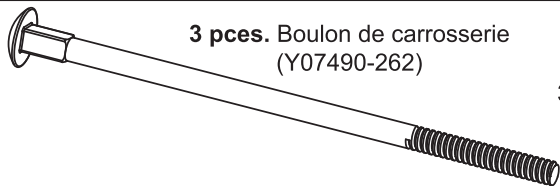
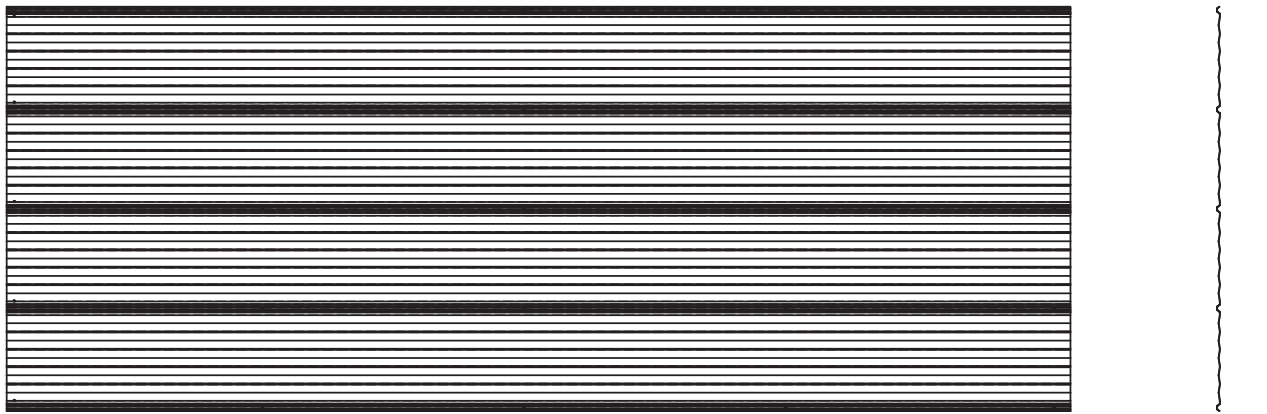
8 pces. Pince d'arêtier
(Y01036-729)



4 pces. Arêtier
(Y01036-730)

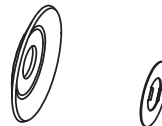


1 pce. Panneau de toit (paquet de 18)
(Y70836-728)



3 pces. Boulon de carrosserie
(Y07490-262)

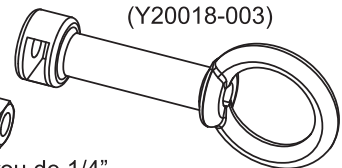
3 pces. Rondelle profilée
(Y05918-211)



3 pces. Agrafe-ressort
(Y09490-001)



3 pces. Écrou de 1/4"
(Y08490-200)

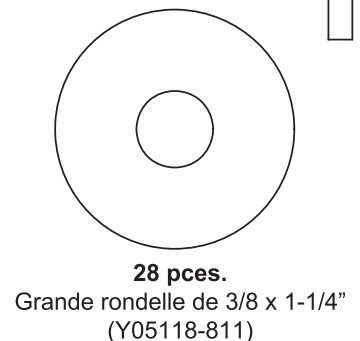
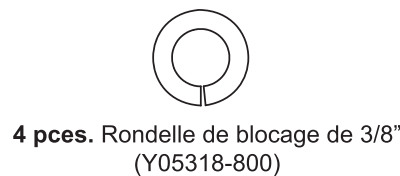
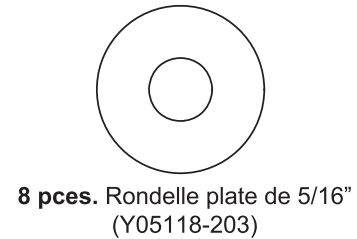
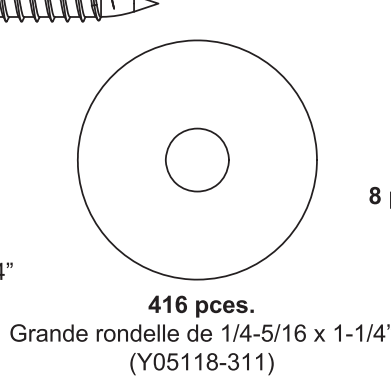
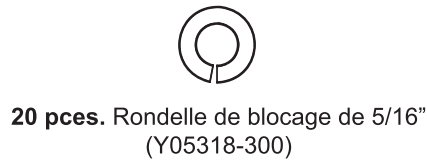
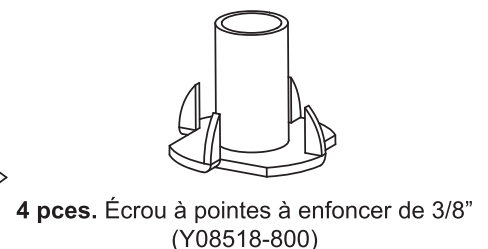
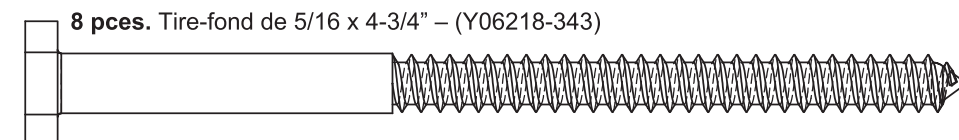
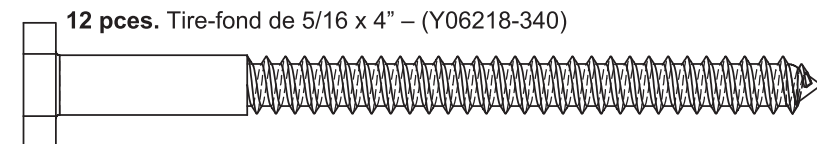
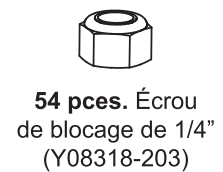
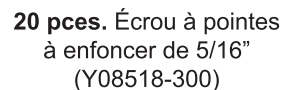
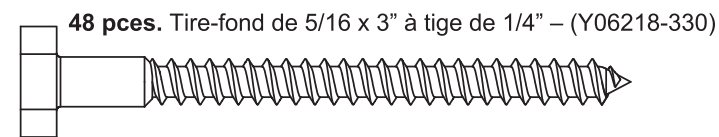
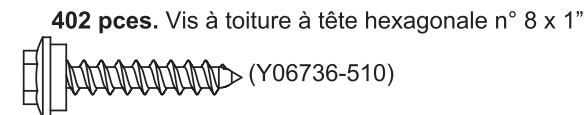
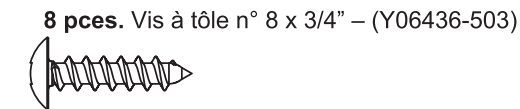
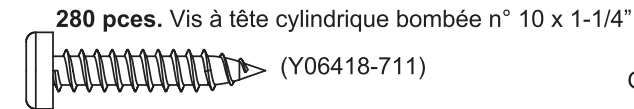
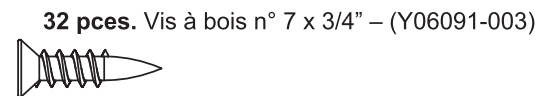
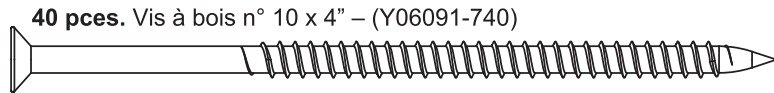
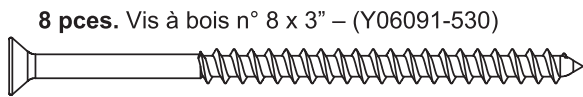
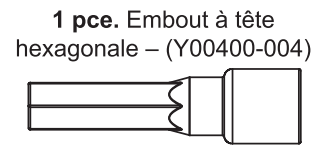
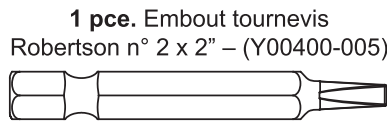
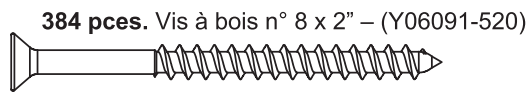


3 pces. Ensemble pour faîte de toit
(Y70800-734)

3 pces. Anneau de faîte
(Y20018-003)

Identification de la quincaillerie

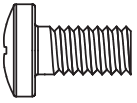
(Les dimensions données sont approximatives et sont fournies pour aider à identifier les pièces de l'assemblage. Les dimensions réelles peuvent être plus petites ou plus grandes.)



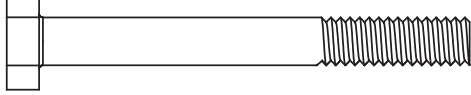
Identification de la quincaillerie

(Les dimensions données sont approximatives et sont fournies pour aider à identifier les pièces de l'assemblage. Les dimensions réelles peuvent être plus petites ou plus grandes.)

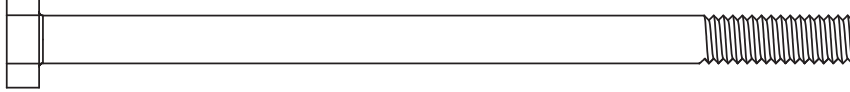
12 pcs. Boulon à tête cylindrique bombée de 1/4 x 1/2" – (Y07436-202)



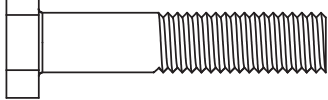
30 pcs. Boulon à tête hexagonale de 1/4 x 2-1/4" – (Y07718-221)



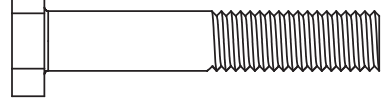
12 pcs. Boulon à tête hexagonale de 1/4 x 4-1/4" – (Y07718-241)



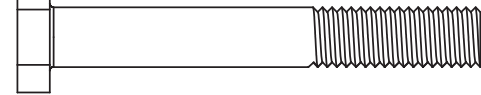
12 pcs. Boulon à tête hexagonale de 5/16 x 1-1/2" – (Y07718-312)



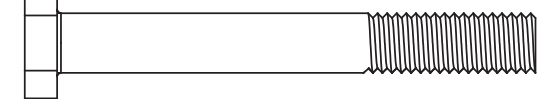
16 pcs. Boulon à tête hexagonale de 5/16 x 1-3/4" – (Y07718-313)



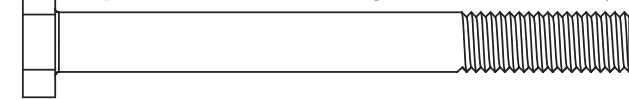
24 pcs. Boulon à tête hexagonale de 5/16 x 2-1/4" – (Y07718-321)



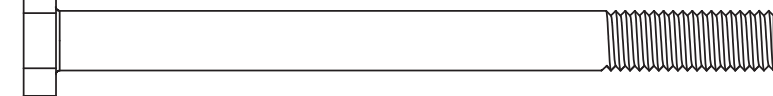
8 pcs. Boulon à tête hexagonale de 5/16 x 2-1/2" – (Y07718-322)



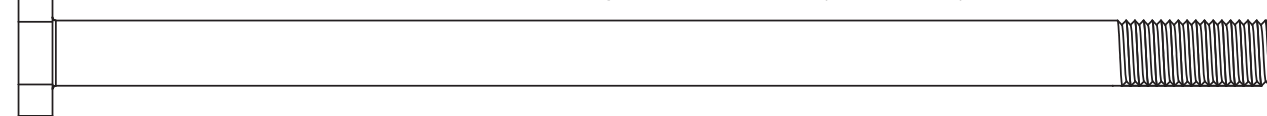
30 pcs. Boulon à tête hexagonale de 5/16 x 3" – (Y07718-330)



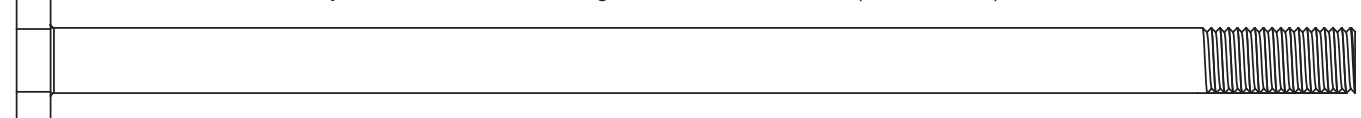
56 pcs. Boulon à tête hexagonale de 5/16 x 3-3/4" – (Y07718-333)



4 pcs. Boulon à tête hexagonale de 3/8 x 7" – (Y07718-870)



4 pcs. Boulon à tête hexagonale de 3/8 x 7-1/2" – (Y07718-872)



8 pcs. Boulon à tête hexagonale de 3/8 x 8" – (Y07718-880)



Étape 1 : Inventaire des pièces - Lisez ceci avant l'assemblage



- A.** Il est temps pour vous de faire l'inventaire de toute la quincaillerie, du bois et des accessoires présentés sur les pages d'identification. Cela vous facilitera la tâche d'assemblage.
- Chaque étape indique quels boulons et/ou vis que vous aurez besoin pour l'assemblage, ainsi que les rondelles, les rondelles de blocage, les écrous en T ou les contre-écrous.
- B.** Si des pièces sont manquantes ou endommagées, ou si vous avez besoin d'assistance pour l'assemblage, contactez le département des relations avec la clientèle directement. Appelez-nous avant de retourner en magasin

1-888-509-4382

support@yardistrystructures.com

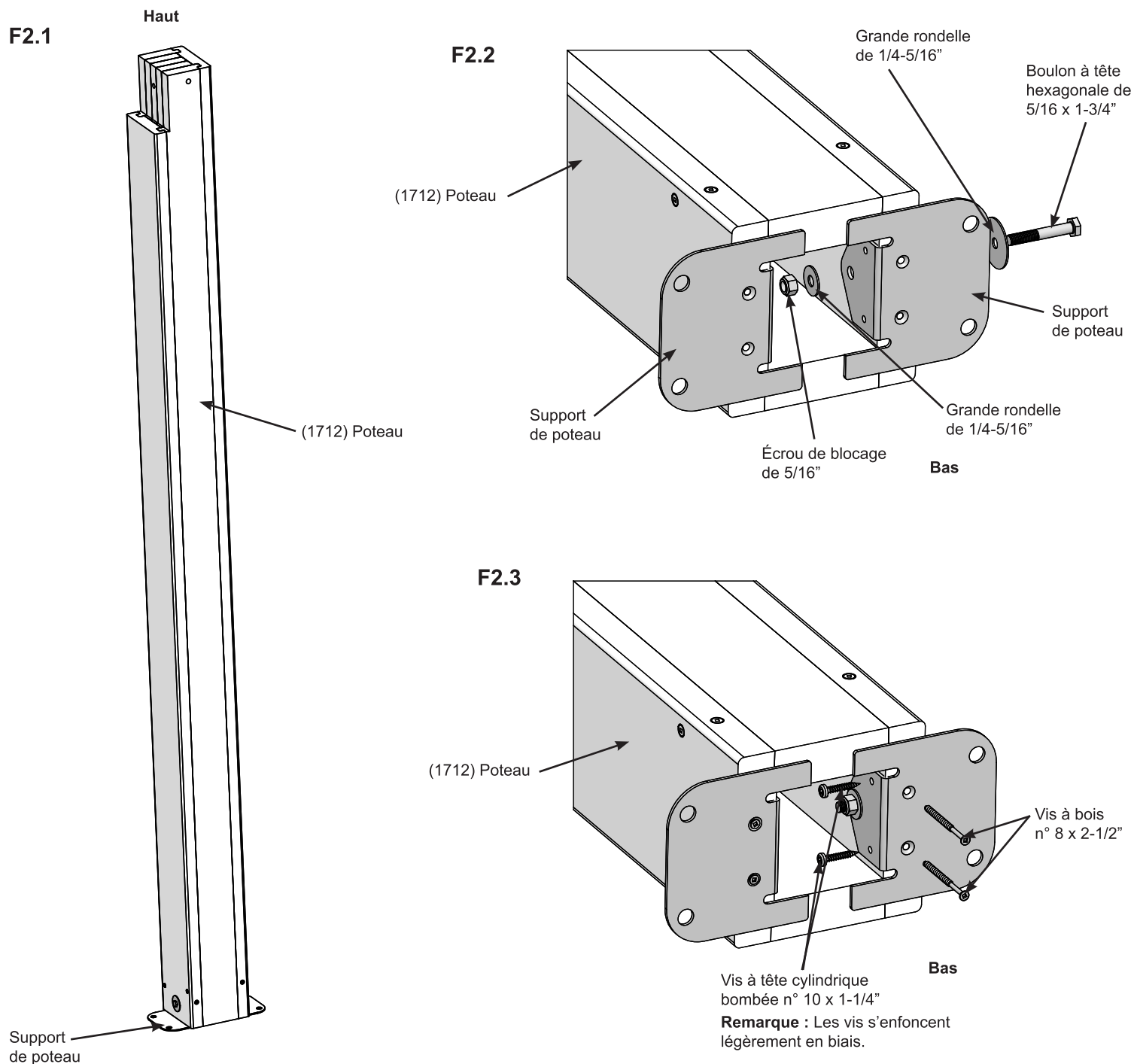
- C.** Lisez la totalité du manuel d'assemblage, en portant une attention particulière aux avertissements ANSI, notes et informations de sécurité/entretien aux pages 1 - 4.
- Suivez les instructions dans l'ordre.
 - Cette structure est conçue pour être assemblée et installée idéalement par quatre personnes, **NE TENTEZ PAS** de l'installer seul.
 - Considérez le niveau de pente de l'endroit où vous souhaitez installer la structure. Vérifiez aussi la présence de conduites de gaz, câbles téléphonique, autres services ou conduites d'arrosage avant toute excavation.
- D.** Avant de jeter les cartons, remplissez le formulaire ci-dessous.
- Cet identifiant de boîte se trouve à l'extrémité de chaque carton.
 - Veuillez conserver ces informations pour référence ultérieure. Vous en aurez besoin si vous devez contacter le département de relations avec la clientèle.

NUMÉRO DE PRODUIT: YM12870C

IDENTIFIANT DE BOÎTE: __ __ __ __ 14459 __ __ (Boîte 1)

Étape 2 : Assemblages de poteau

A : Au bas de huit (1712) poteaux, placez deux supports de poteau près des surfaces inférieures et intérieures sur les côtés, comme illustré à F2.1 et F2.2. Fixez-les sans serrer avec un boulon à tête hexagonale de 5/16 x 1-3/4" (avec deux grandes rondelles de 1/4-5/16" et un écrou de blocage de 5/16") par support. À partir du bas, fixez deux vis à bois n° 8 x 2-1/2" et deux vis à tête cylindrique bombée n° 10 x 1-1/4" pour chaque support. Resserrez les boulons. (F2.1, F2.2 et F2.3)



Pièces en bois

8 x (1712) Poteaux

Composants

16 x Supports de poteau

Quincaillerie

16 x Boulons à tête hexagonale de 5/16 x 1-3/4"
(2 x grandes rondelles de 1/4-5/16", écrou de blocage de 5/16")

32 x Vis à bois n° 8 x 2-1/2"

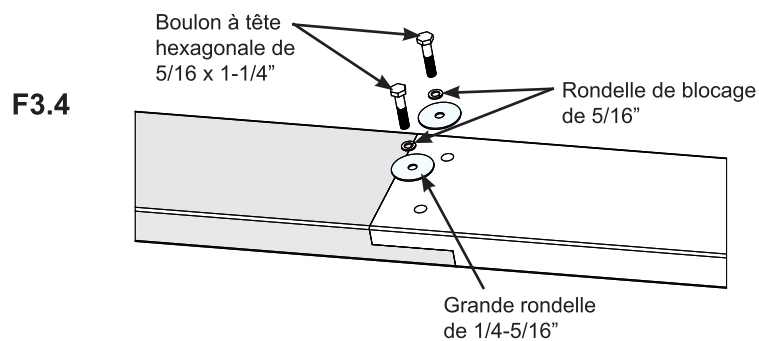
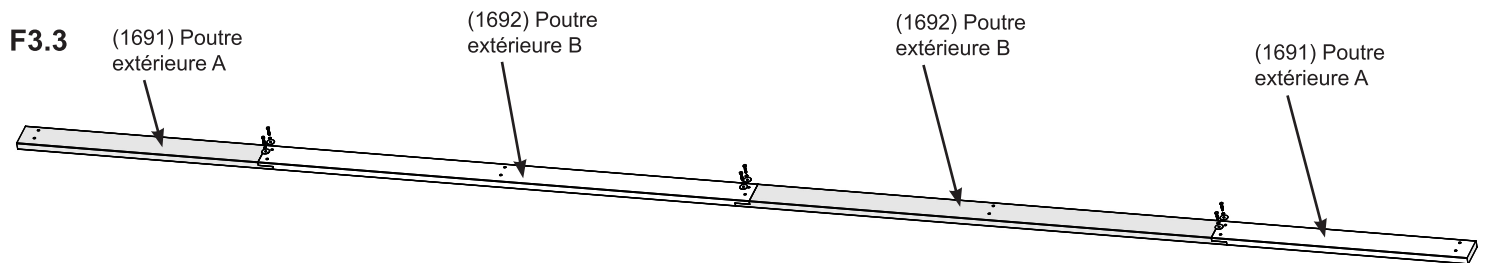
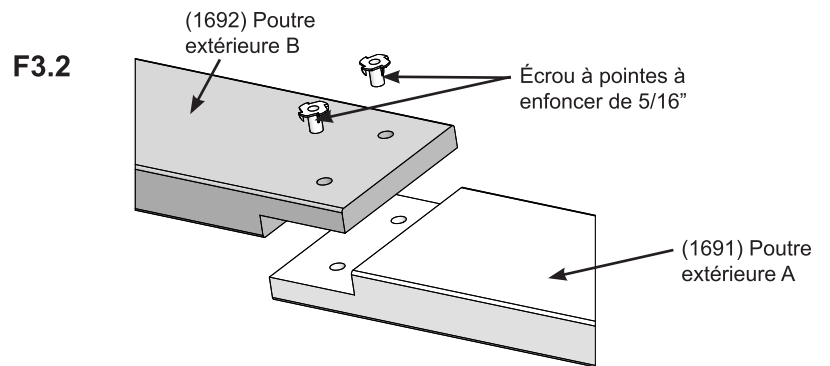
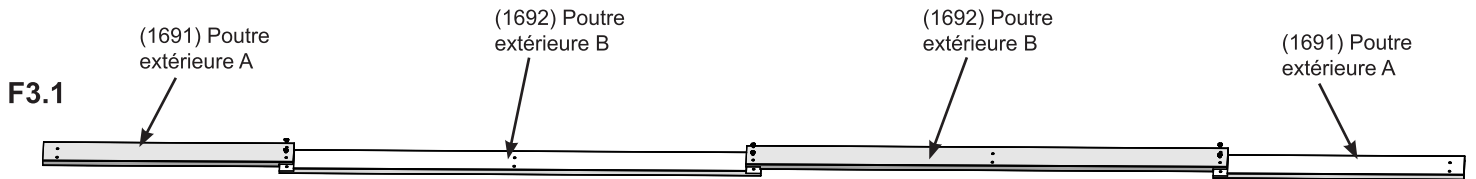
32 x Vis à tête cylindrique bombée n° 10 x 1-1/4"

Étape 3 : Assemblage de la poutre

Partie 1

A : Placez deux (1691) poutres extérieures A et deux (1692) poutres extérieures B, comme illustré à F3.1. Installez des écrous à pointes à enfoncer de 5/16" dans une (1691) poutre extérieure A et une (1692) poutre extérieure B. (F3.1 et F3.2)

B : Retournez les panneaux et boulonnez-les ensemble à l'aide de six boulons à tête hexagonale de 5/16 x 1-1/2" (avec rondelle de blocage de 5/16" et grande rondelle de 1/4-5/16") dans les écrous à pointes à enfoncer. (F3.3 et F3.4)



Pièces en bois

4 x (1691) Poutres extérieures A
4 x (1692) Poutres extérieures B

Quincaillerie

12 x Écrous à pointes à enfoncer de 5/16"
12 x Boulons à tête hexagonale de 5/16 x 1-1/2"
(rondelle de blocage de 5/16", grande rondelle de 1/4-5/16")

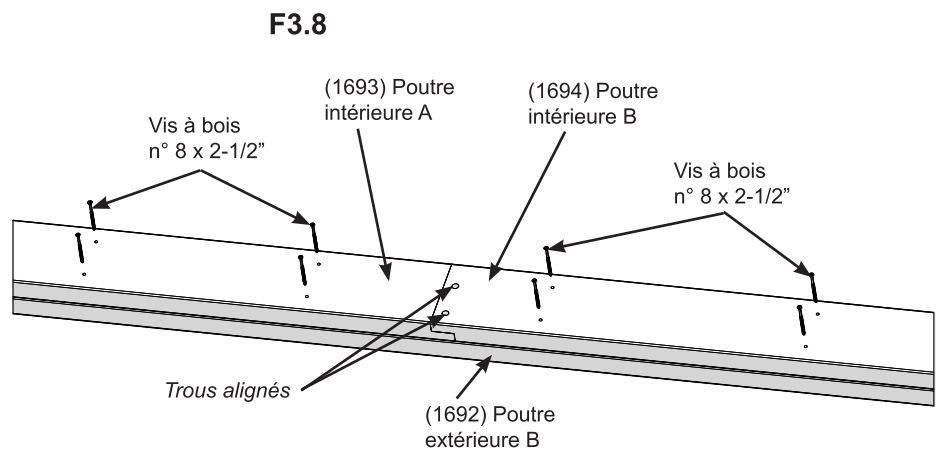
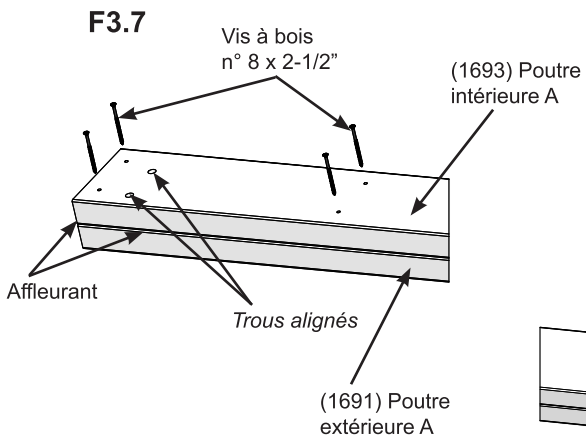
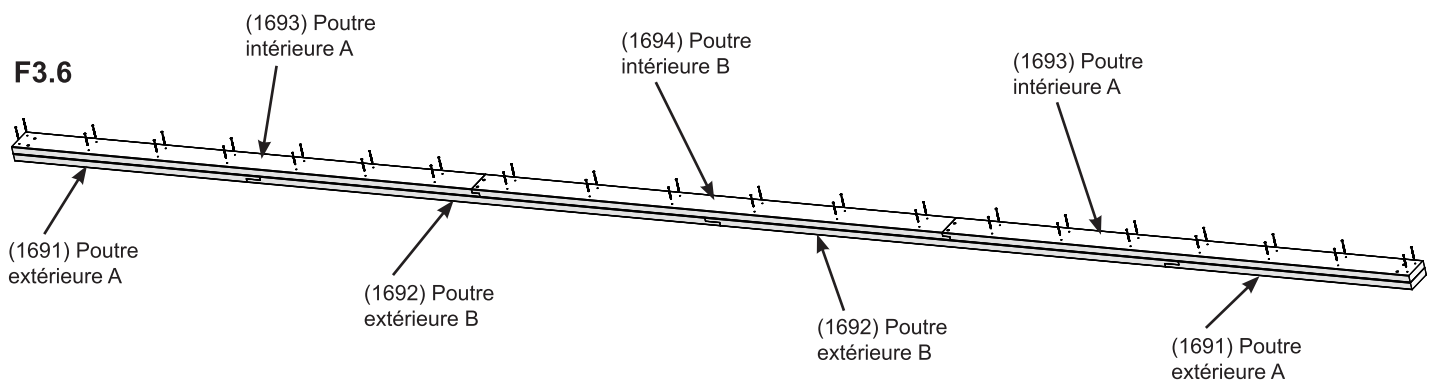
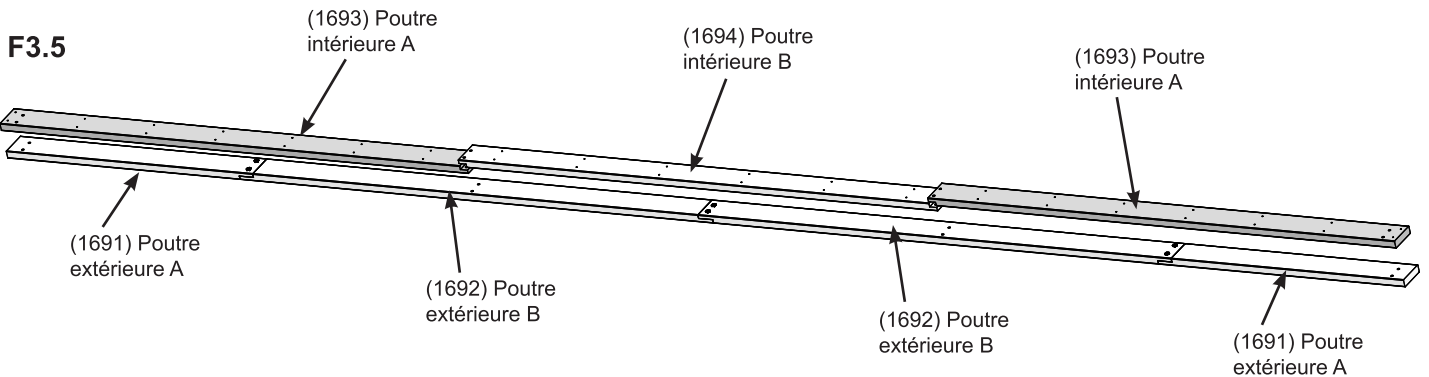
Étape 3 : Assemblage de la poutre

Partie 2

C : Tournez l'ensemble de façon à ce que les têtes de boulons soient orientées vers le bas et placez deux (1693) poutres intérieures A et une (1694) poutre intérieure B sur le dessus. (F3.5 et F3.6)

D : Utilisez des boulons à tête hexagonale de 3/8" pour aligner les trous. Veillez à ce que les extrémités soient alignées et fixez-les ensemble à l'aide de 40 vis à bois n° 8 x 2-1/2". (F3.6, F3.7 et F3.8)

E : Répétez les étapes A à D pour créer un deuxième assemblage de poutre.



Pièces en bois

4 x (1693) Poutres intérieures A
2 x (1694) Poutres intérieures B

Quincaillerie

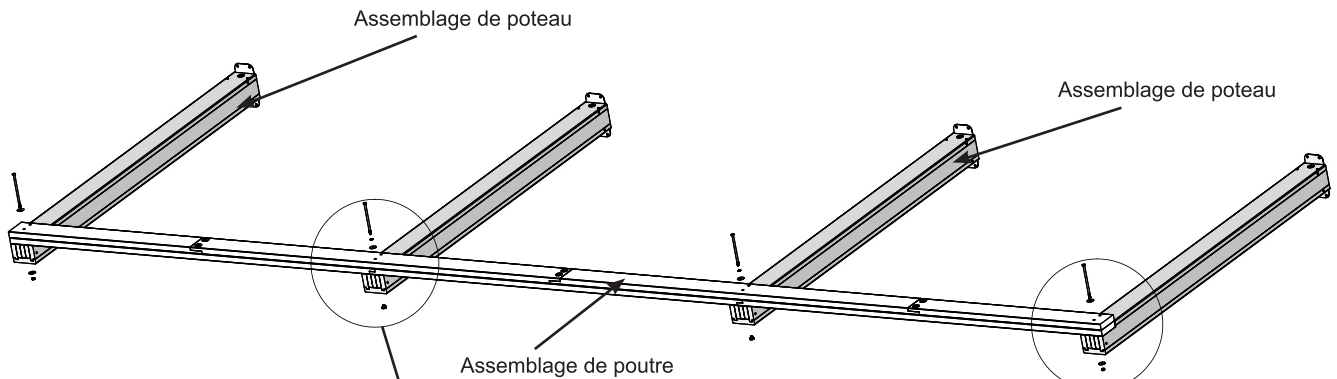
80 x Vis à bois n° 8 x 2-1/2"

Étape 4 : Assemblage de charpente

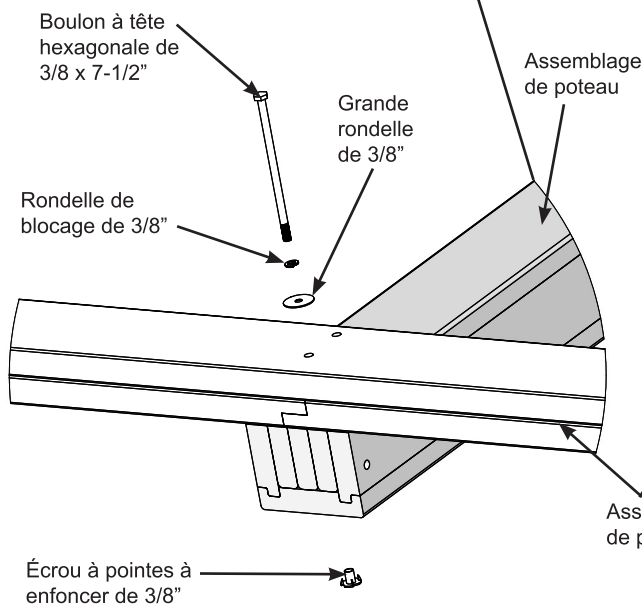
Partie 1

A : Sur une surface plane et dure, placez un assemblage de poutre dans les encoches de quatre assemblages de poteau, en affleurant les sommets et les coins extérieurs. Fixez l'assemblage de poutre aux assemblages de poteau à travers le trou supérieur avec un boulon à tête hexagonale de 3/8 x 8" (avec deux grandes rondelles de 3/8" et un écrou de blocage de 3/8") par assemblage de poteau à l'extérieur et un de 3/8 x 7-1/2" (avec rondelle de blocage de 3/8", grande rondelle de 3/8" et écrou à pointes à enfoncer de 3/8") par assemblage de poteau central. (F4.1, F4.2 et F4.3)

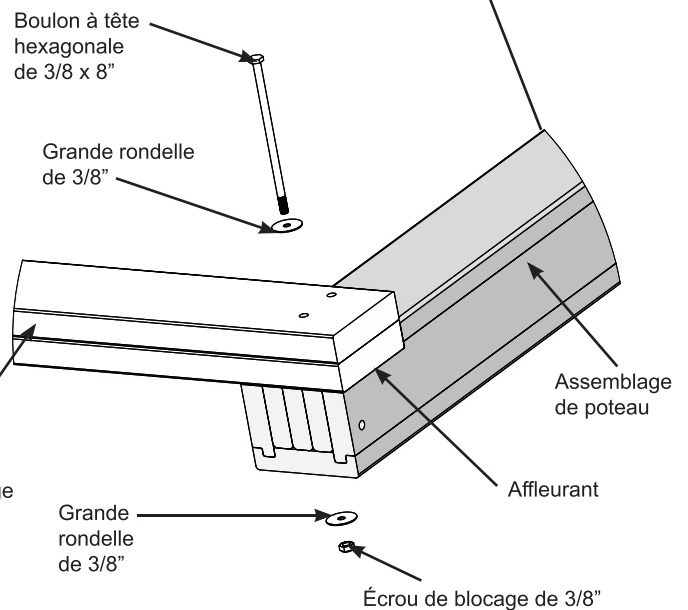
F4.1



F4.2



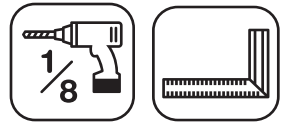
F4.3



Quincaillerie

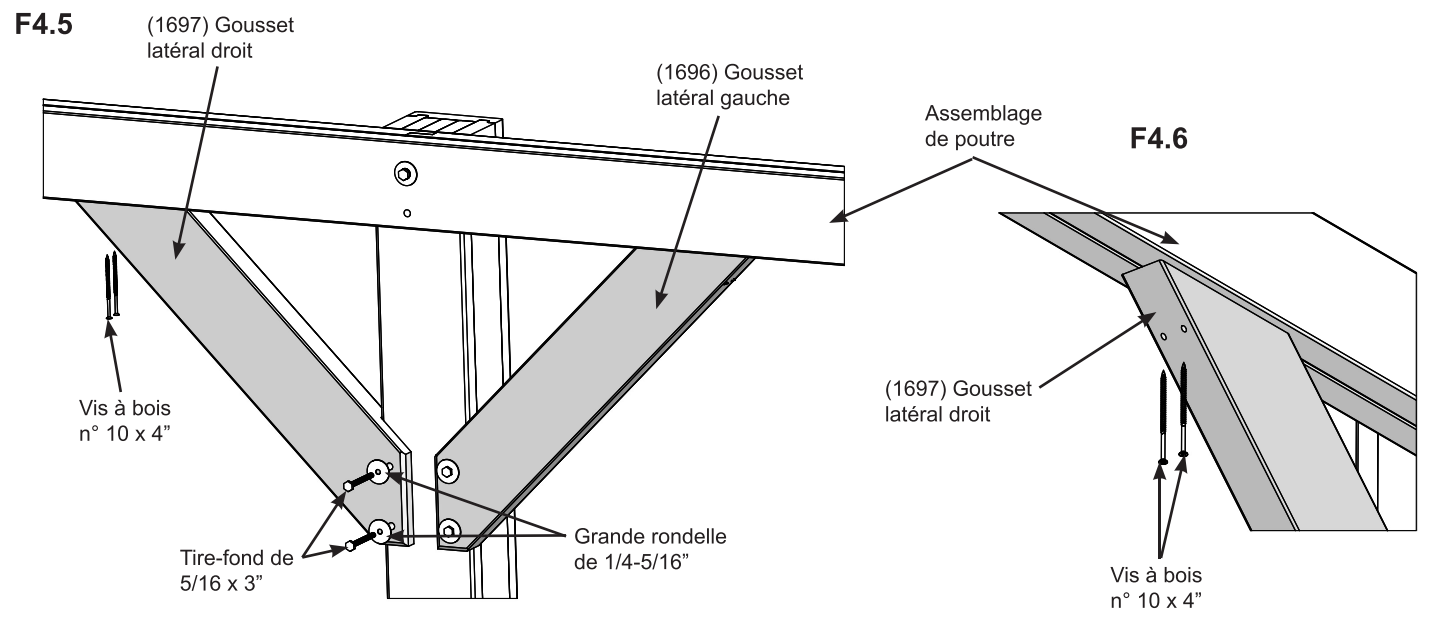
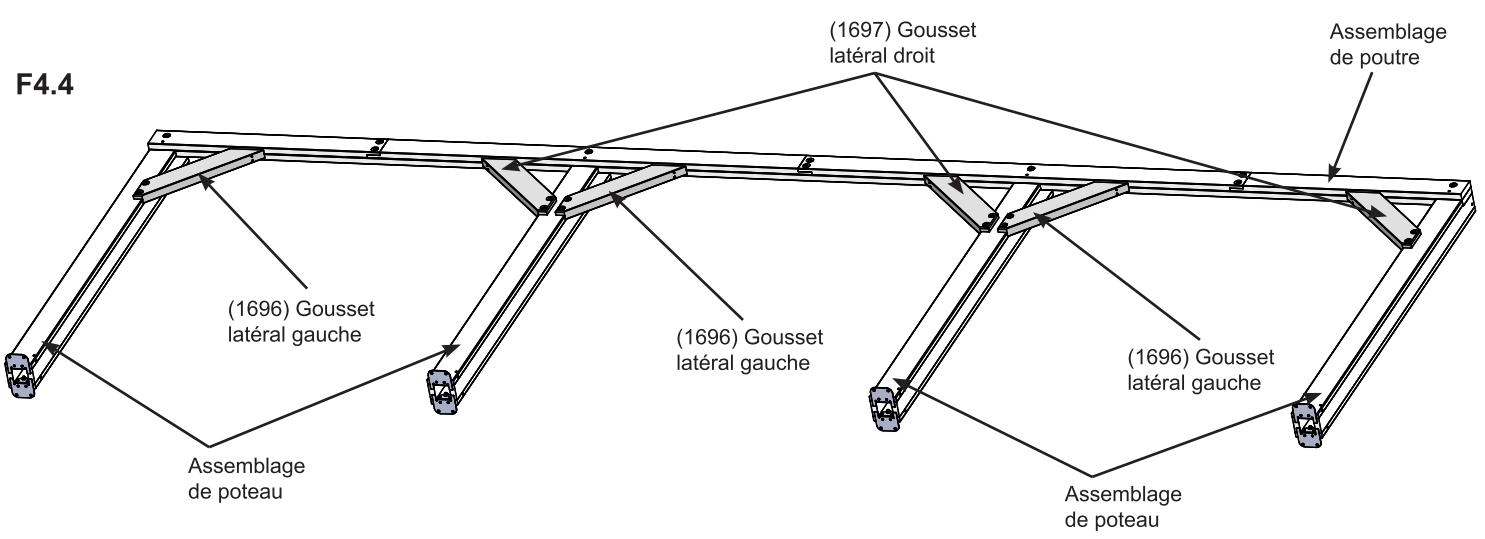
4 x Boulons à tête hexagonale de 3/8 x 8"
 (2 x grandes rondelles de 3/8", écrou de blocage de 3/8")
 4 x Boulons à tête hexagonale de 3/8 x 7-1/2"
 (rondelle de blocage de 3/8", grande rondelle de 3/8",
 écrou à pointes à enfoncer de 3/8")

Étape 4 : Assemblage de charpente Partie 2



B : Assurez-vous que l'assemblage de poutre est à l'équerre avec les assemblages de poteau, puis, en regardant de l'extérieur, placez 3 (1696) gousset latéral gauche sur le côté gauche de façon à ce que le haut soit tout contre l'assemblage de poutre et que le bas soit tout contre les assemblages de poteau. Fixez le gousset à l'assemblage de poutre à l'aide de deux vis à bois n° 10 x 4" par gousset. Percez un avant-trou à l'aide d'un foret de 1/8", puis fixez le (1696) gousset latéral gauche aux assemblages de poteau à l'aide de deux tire-fond de 5/16 x 3" (avec une grande rondelle de 1/4-5/16"). (F4.4, F4.5 et F4.6)

C : Répétez l'étape B sur le côté droit avec trois (1697) goussets latéraux droits. (F4.4, F4.5 et F4.6)



Pièces en bois

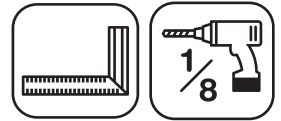
- 6 x (1696) Goussets latéraux gauches
- 6 x (1697) Goussets latéraux droits

Quincaillerie

- 24 x Vis à bois n° 10 x 4"
- 24 x Tire-fond de 5/16 x 3" (grande rondelle de 1/4-5/16")

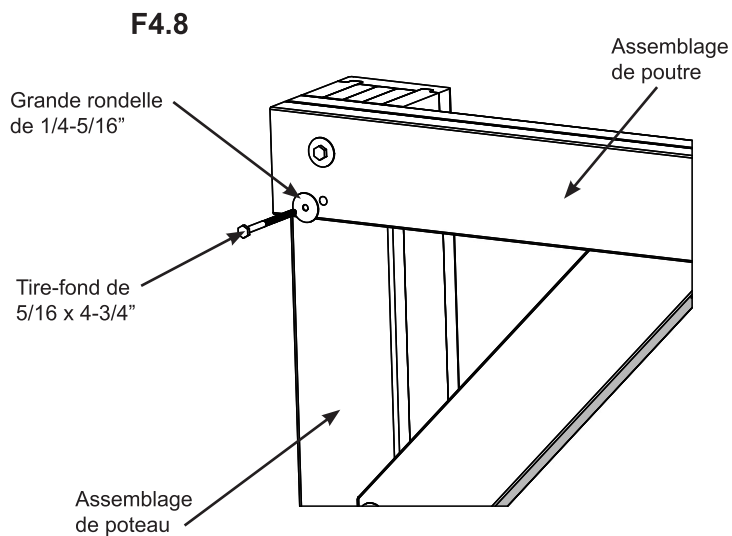
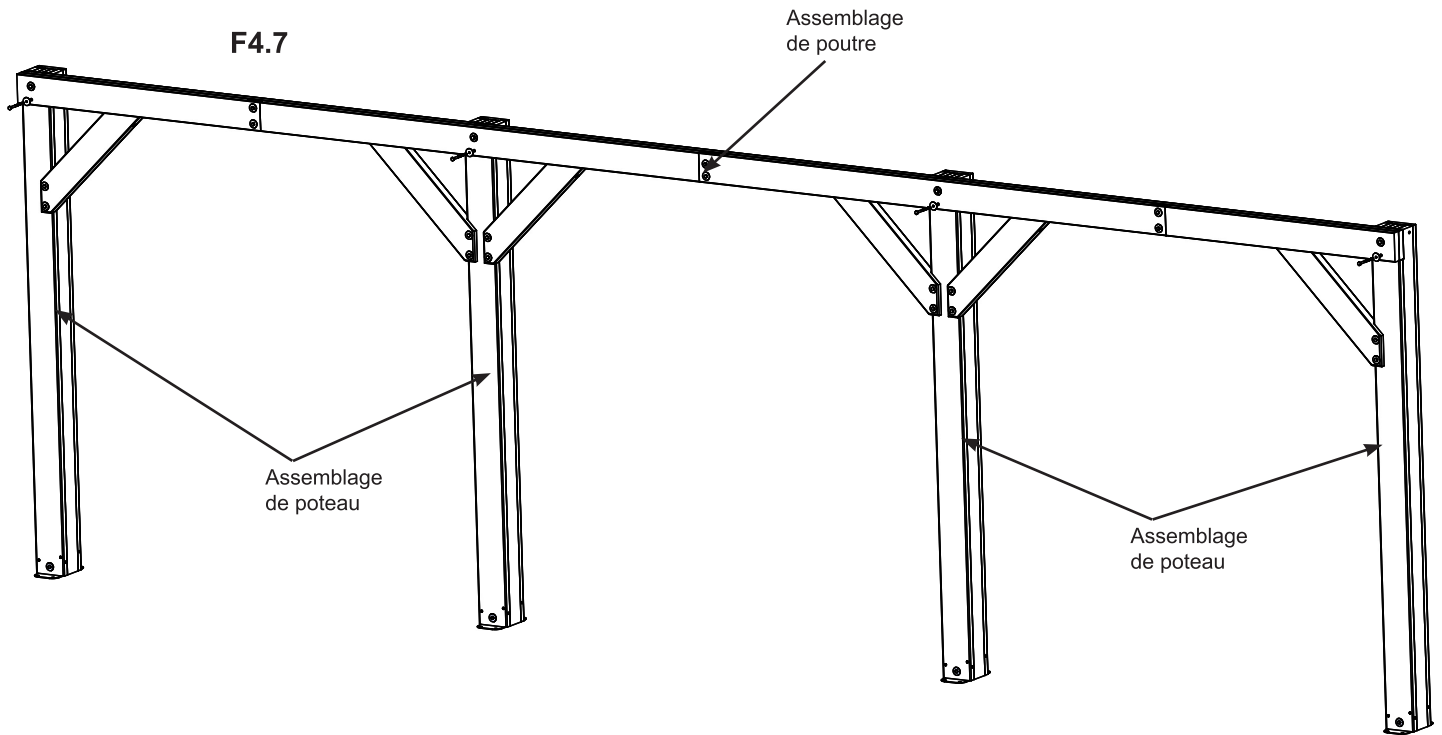
Étape 4 : Assemblage de charpente

Partie 3



D : Assurez-vous que l'assemblage de poutre est à l'équerre avec les assemblages de poteau. Percez à l'avance et installez quatre tire-fond de 5/16 x 4-3/4" (avec une grande rondelle de 1/4-5/16") dans les trous inférieurs. (F4.7 et F4.8)

E : Répétez les étapes A à D pour le deuxième assemblage de charpente.



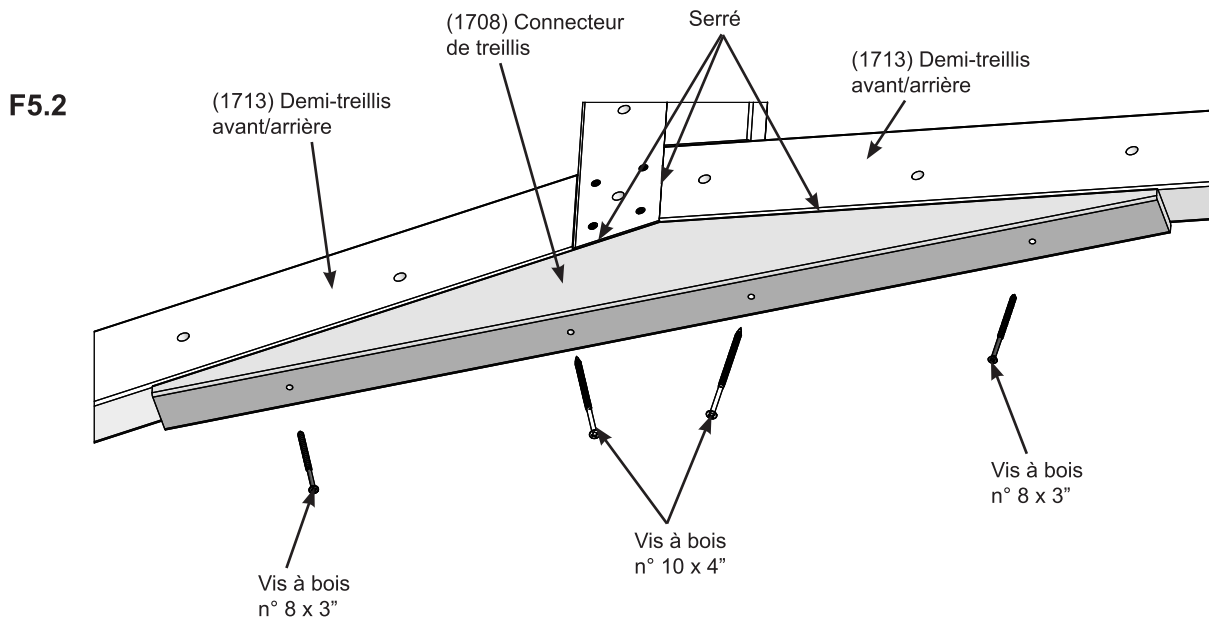
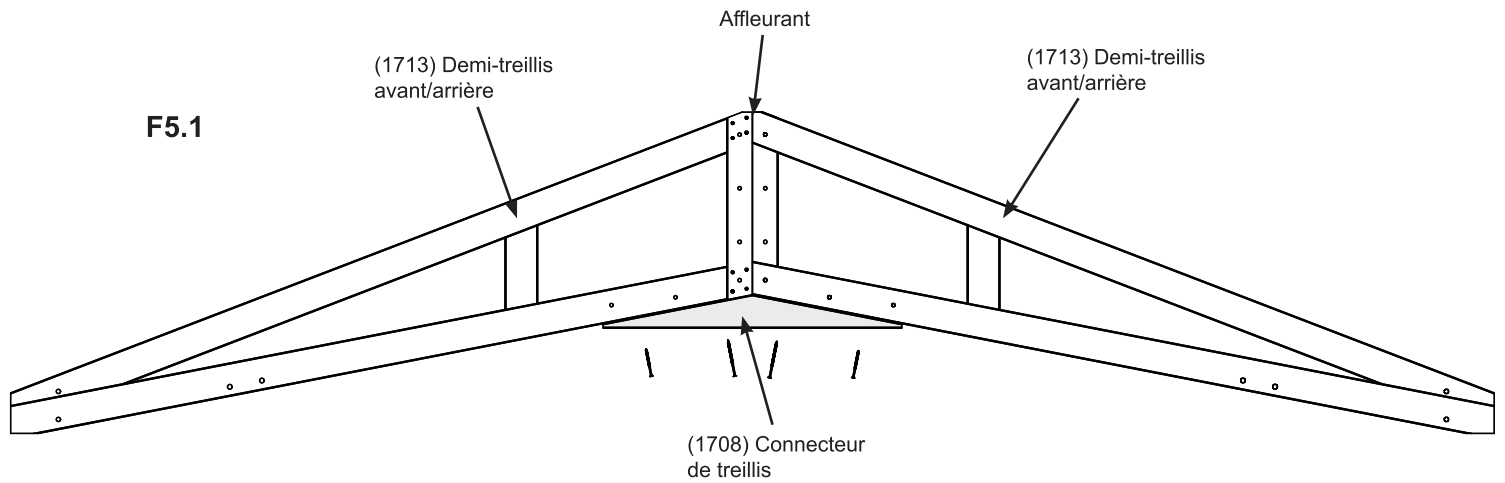
Quincaillerie

8 x Tire-fond de 5/16 x 4-3/4"
(grande rondelle de 1/4-5/16")

Étape 5 : Assemblage de treillis avant/arrière

Partie 1

A : Reliez deux (1713) demi-treillis avant/arrière avec un (1708) connecteur de treillis à l'aide de deux vis à bois n° 8 x 3" et deux vis à bois n° 10 x 4". (F5.1 et F5.2)



Pièces en bois

4 x (1713) Demi-treillis avant/arrière
2 x (1708) Connecteurs de treillis

Quincaillerie

4 x Vis à bois n° 8 x 3"
4 x Vis à bois n° 10 x 4"

Étape 5 : Assemblage de treillis avant/arrière

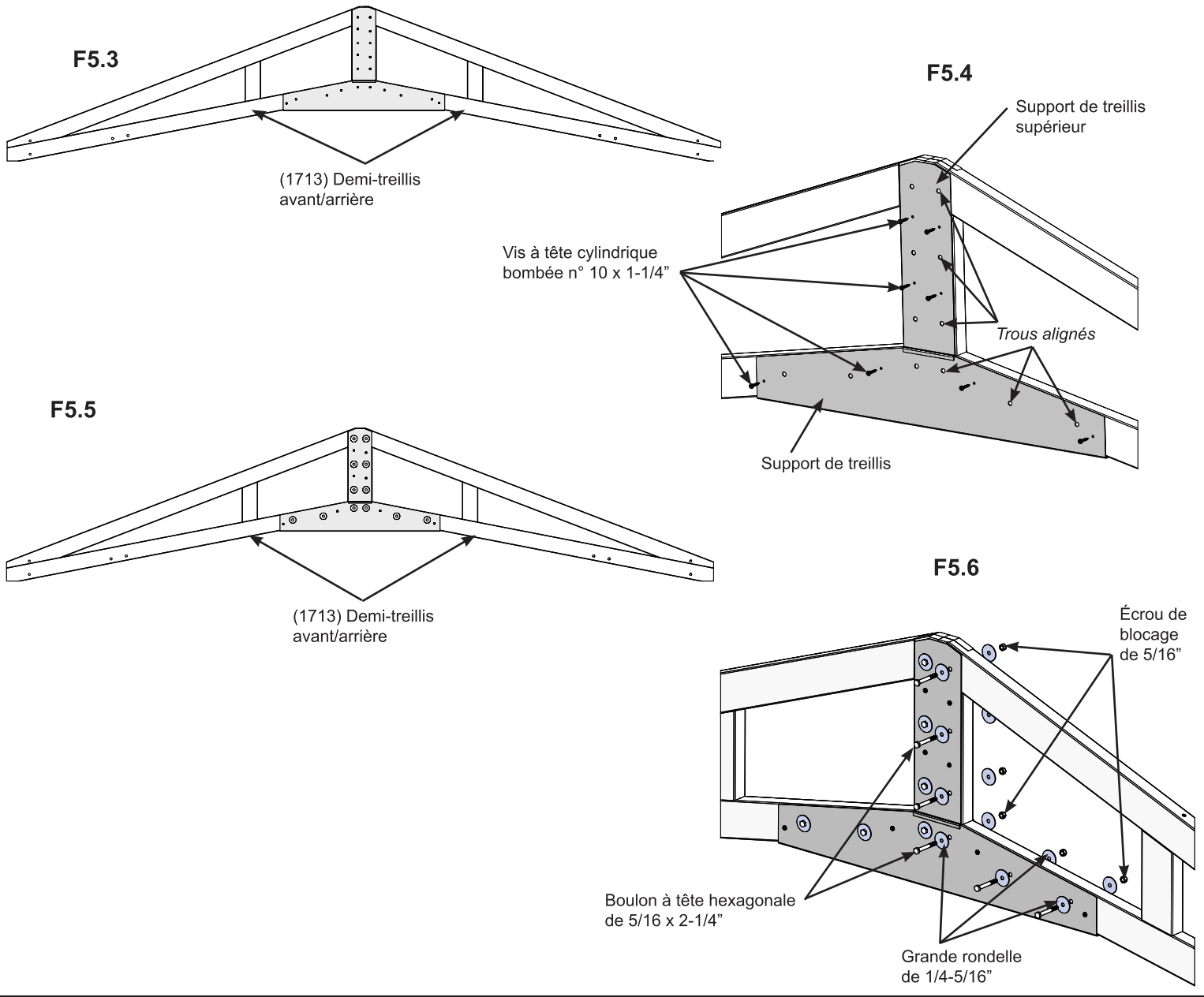
Partie 2

B : Placez un support de treillis et un support de treillis supérieur de façon à ce que les trous des boulons soient alignés et fixez-les à l'aide de huit vis à tête cylindrique bombée n° 10 x 1-1/4". (F5.3 et F5.4)

C : Retournez l'ensemble et placez un support de treillis et un support de treillis supérieur de façon à ce que les trous des boulons soient alignés et fixez-les à l'aide de huit vis à tête cylindrique bombée n° 10 x 1-1/4". (F5.3 et F5.4)

D : Fixez les pièces ensemble l'aide de douze boulons à tête hexagonale de 5/16 x 2-1/4" (avec deux grandes rondelles de 1/4-5/16" et un écrou de blocage de 5/16"). (F5.5 et F5.6)

E : Répétez les étapes A à D pour créer un deuxième assemblage de treillis avant/arrière.



Composants

4 x Supports de treillis
4 x Supports de treillis supérieur

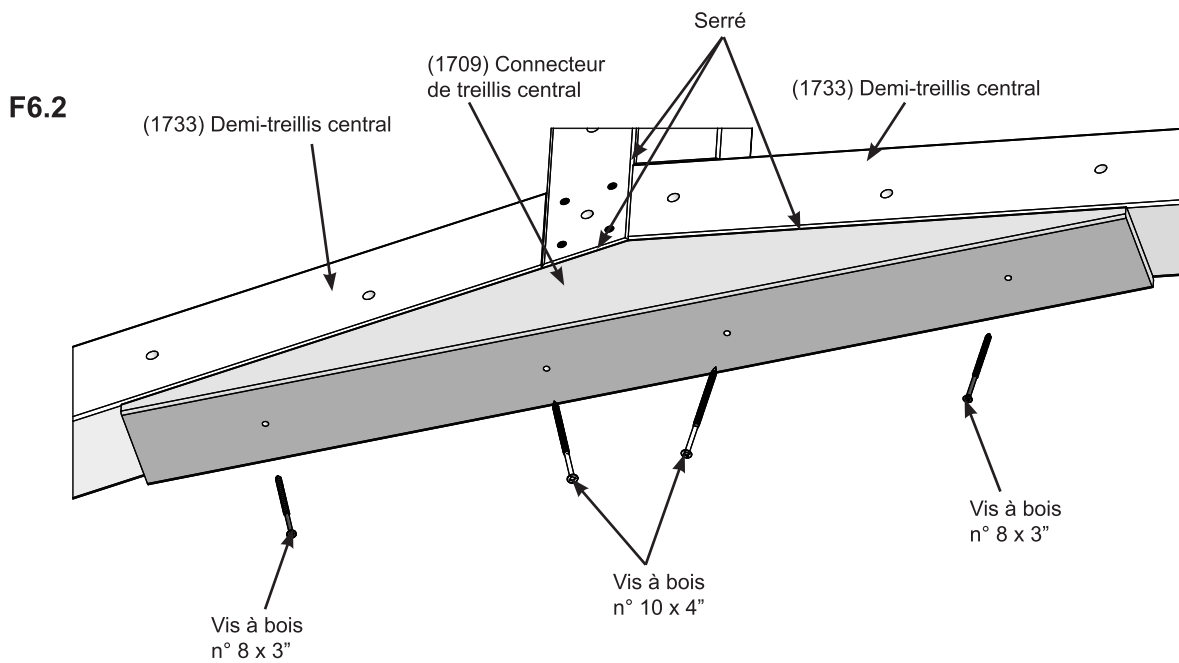
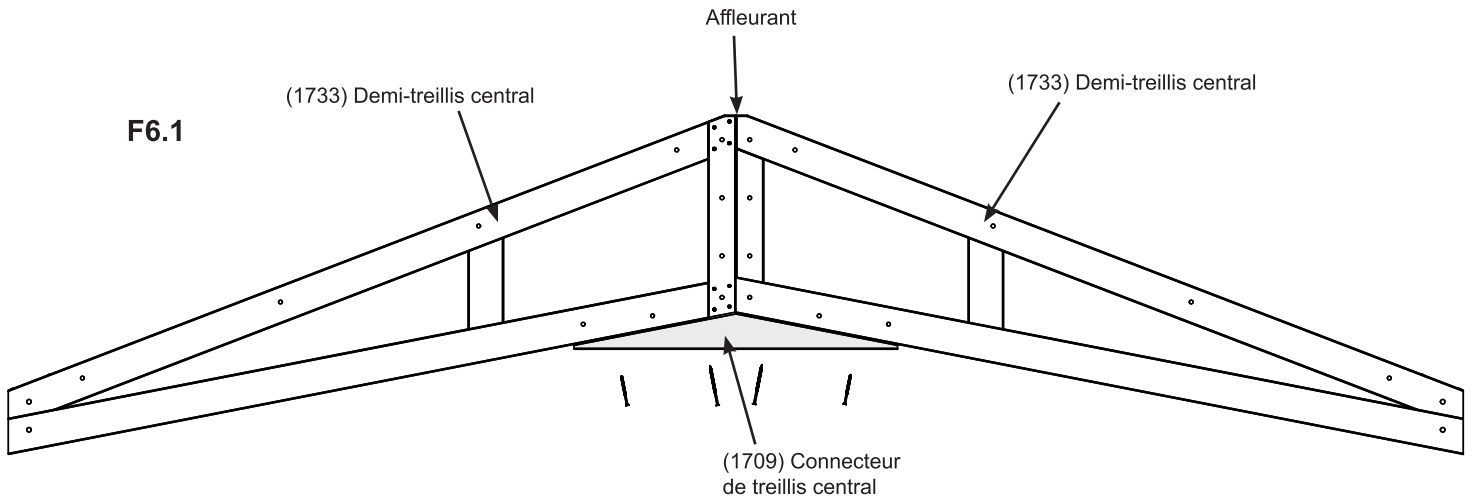
Quincaillerie

32 x Vis à tête cylindrique bombée n° 10 x 1-1/4"
24 x Boulons à tête hexagonale de 5/16 x 2-1/4"
(2 x grandes rondelles de 1/4-5/16", écrou de blocage de 5/16")

Étape 6 : Assemblage de treillis central

Partie 1

A : Reliez deux (1733) demi-treillis centraux avec un (1709) connecteur de treillis central à l'aide de deux vis à bois n° 8 x 3" et deux vis à bois n° 10 x 4". (F6.1 et F6.2)



Pièces en bois

4 x (1733) Demi-treillis centraux
2 x (1709) Connecteurs de treillis central

Quincaillerie

4 x Vis à bois n° 8 x 3"
4 x Vis à bois n° 10 x 4"

Étape 6 : Assemblage de treillis central

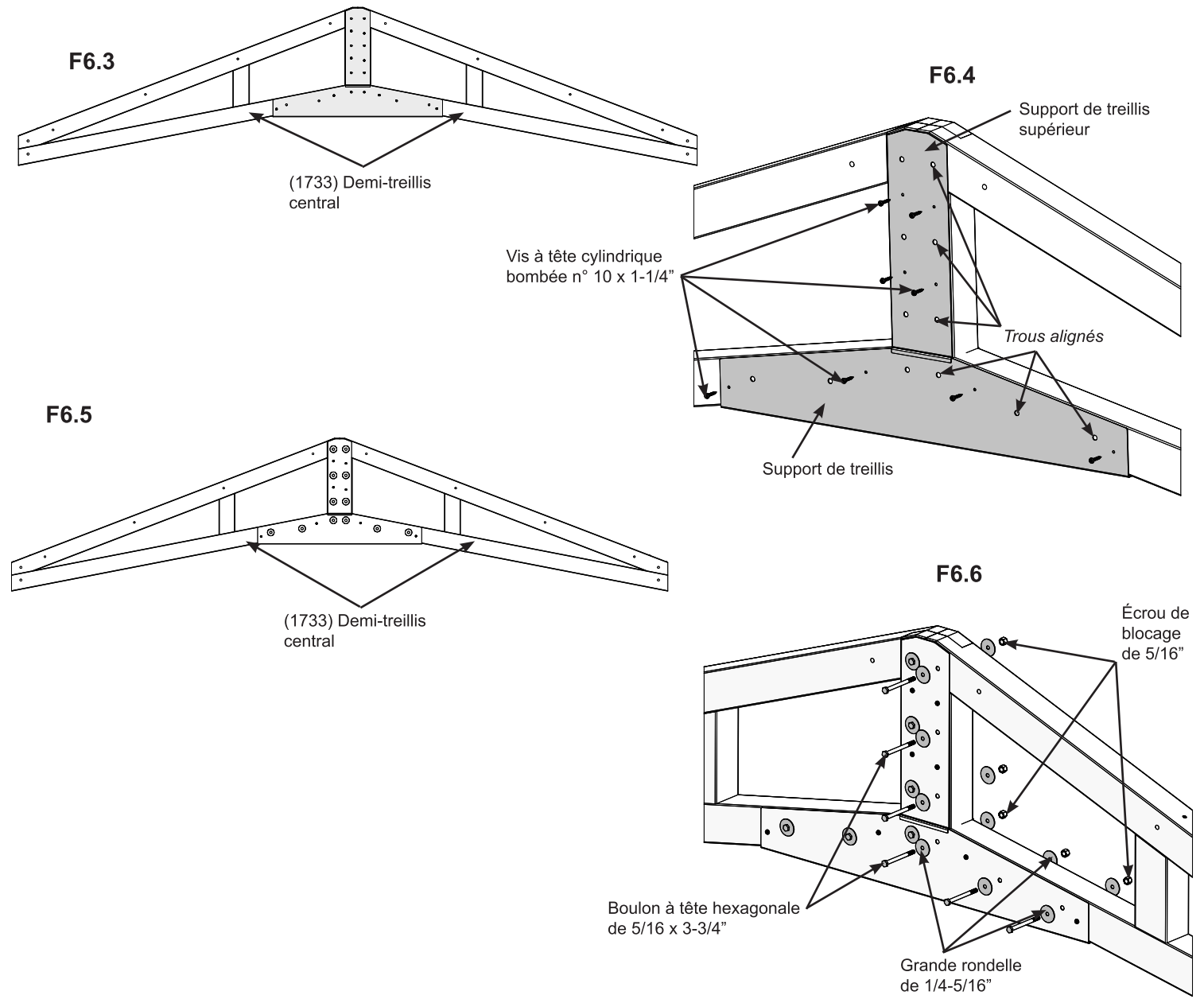
Partie 2

B : Placez un support de treillis et un support de treillis supérieur de façon à ce que les trous des boulons soient alignés et fixez-les à l'aide de huit vis à tête cylindrique bombée n° 10 x 1-1/4". (F6.3 et F6.4)

C : Retournez l'ensemble et placez un support de treillis et un support de treillis supérieur de façon à ce que les trous des boulons soient alignés et fixez-les à l'aide de huit vis à tête cylindrique bombée n° 10 x 1-1/4". (F6.3 et F6.4)

D : Fixez les pièces ensemble à l'aide de douze boulons à tête hexagonale de 5/16 x 3-3/4" (avec deux grandes rondelles de 1/4-5/16" et un écrou de blocage de 5/16"). (F6.5 et F6.6)

E : Répétez les étapes A à D pour créer un deuxième assemblage de treillis avant/arrière.



Composants

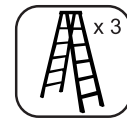
4 x Supports de treillis
4 x Supports de treillis supérieur

Quincaillerie

32 x Vis à tête cylindrique bombée n° 10 x 1-1/4"
24 x Boulons à tête hexagonale de 5/16 x 3-3/4"
(2 x grandes rondelles de 1/4-5/16", écrou de blocage de 5/16")

Étape 7 : Assemblage de la charpente

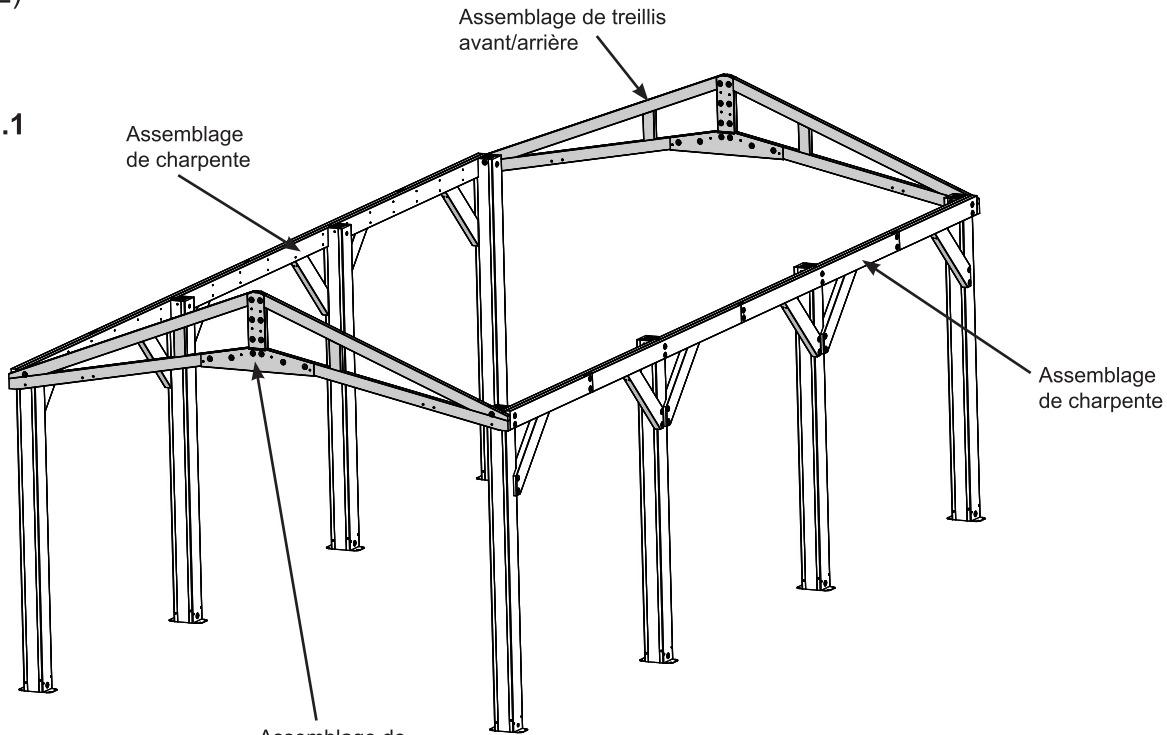
Partie 1



A : Transportez vos assemblages de poteau à l'endroit de l'installation finale. Avant de poursuivre l'assemblage, assurez-vous que le sol est plat et de niveau.

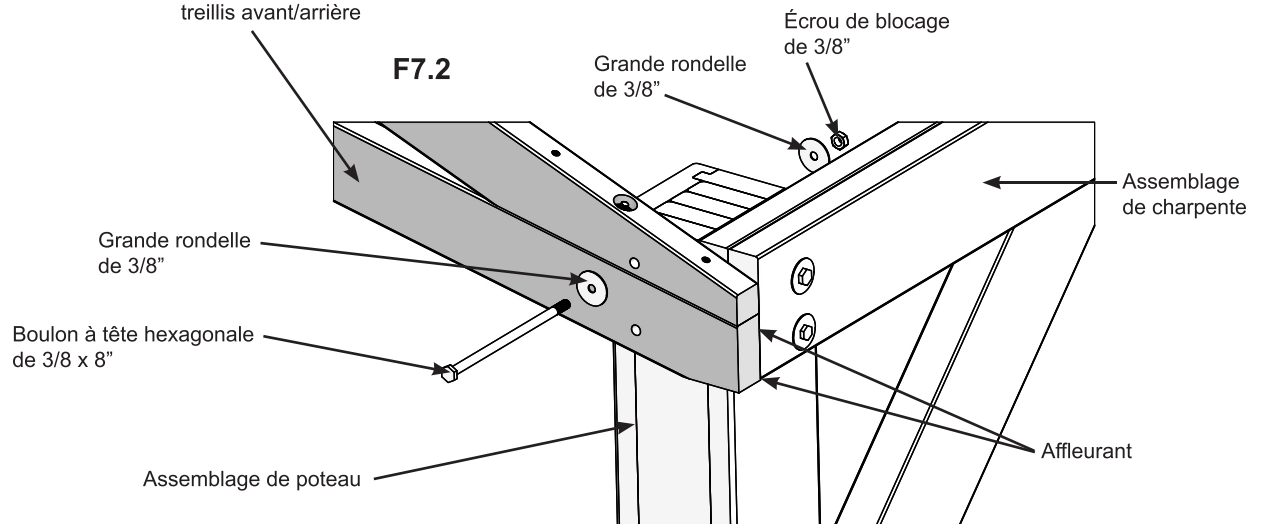
B : Avec l'aide d'assistants, mettez en place les assemblages de charpente, puis placez un assemblage de treillis avant/arrière contre l'extérieur de deux assemblages de charpente, en affleurant l'extérieur et le bas des assemblages de poutre. Fixez l'assemblage de treillis avant/arrière aux assemblages de poteau à travers le trou supérieur avec un boulon à tête hexagonale de 3/8 x 8" (avec deux grandes rondelles de 3/8" et un écrou de blocage de 3/8") par poteau. Répétez pour le deuxième assemblage de treillis avant/arrière du côté opposé. (F7.1 et F7.2)

F7.1



Assemblage de treillis avant/arrière

F7.2

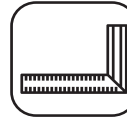


Quincaillerie

4 x Boulons à tête hexagonale de 3/8 x 8"
(2 x grandes rondelles de 3/8", écrou de blocage de 3/8")

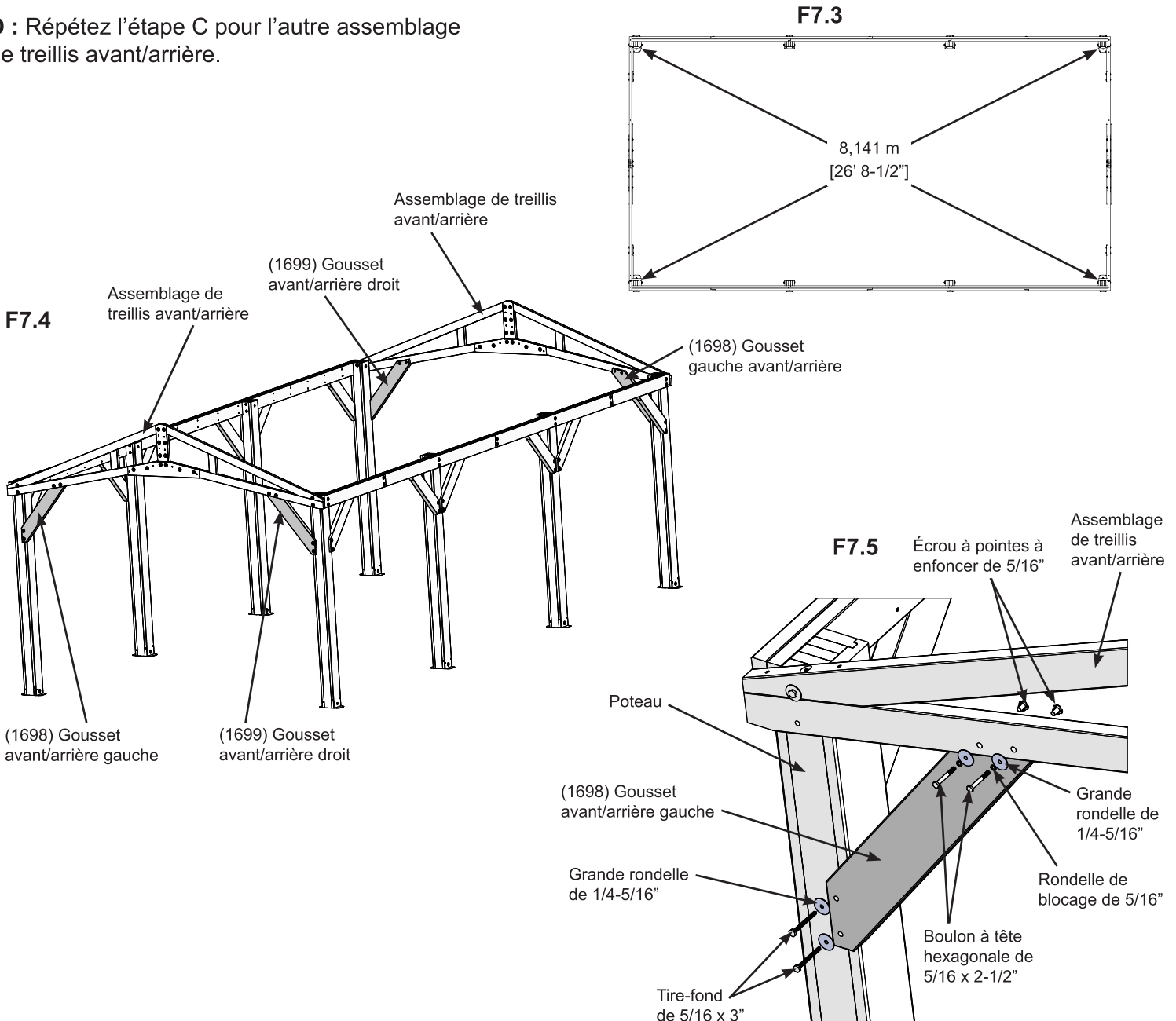
Étape 7 : Assemblage de la charpente

Partie 2



C : Assurez-vous que l'assemblage de la charpente est d'équerre et de niveau, puis, en faisant face à un assemblage de treillis avant/arrière depuis l'extérieur, placez un (1698) gousset avant/arrière gauche sur le côté gauche et un (1699) gousset avant/arrière droit sur le côté droit, de façon à ce que les parties supérieures soient tout contre l'assemblage de treillis avant/arrière et que les parties inférieures soient tout contre les poteaux. Fixez chaque gousset à l'assemblage de treillis avant/arrière avec deux boulons à tête hexagonale de 5/16 x 2-1/2" (avec rondelle de blocage de 5/16", grande rondelle de 1/4-5/16" et écrou à pointes à enfoncer de 5/16") par gousset. Percez un avant-trou à l'aide d'un foret de 1/8", puis fixez chaque gousset à chaque poteau avec deux tire-fond de 5/16 x 3" (avec une grande rondelle de 1/4-5/16") par gousset. (F7.3, F7.4 et F7.5)

D : Répétez l'étape C pour l'autre assemblage de treillis avant/arrière.



Pièces en bois

2 x (1698) Goussets avant/arrière gauches
2 x (1699) Goussets avant/arrière droits

Quincaillerie

8 x Boulons à tête hexagonale de 5/16 x 2-1/2"
(rondelle de blocage de 5/16", grande rondelle de 1/4-5/16", écrou à pointes à enfoncer de 5/16")
8 x Tire-fond de 5/16 x 3"
(grande rondelle de 1/4-5/16")

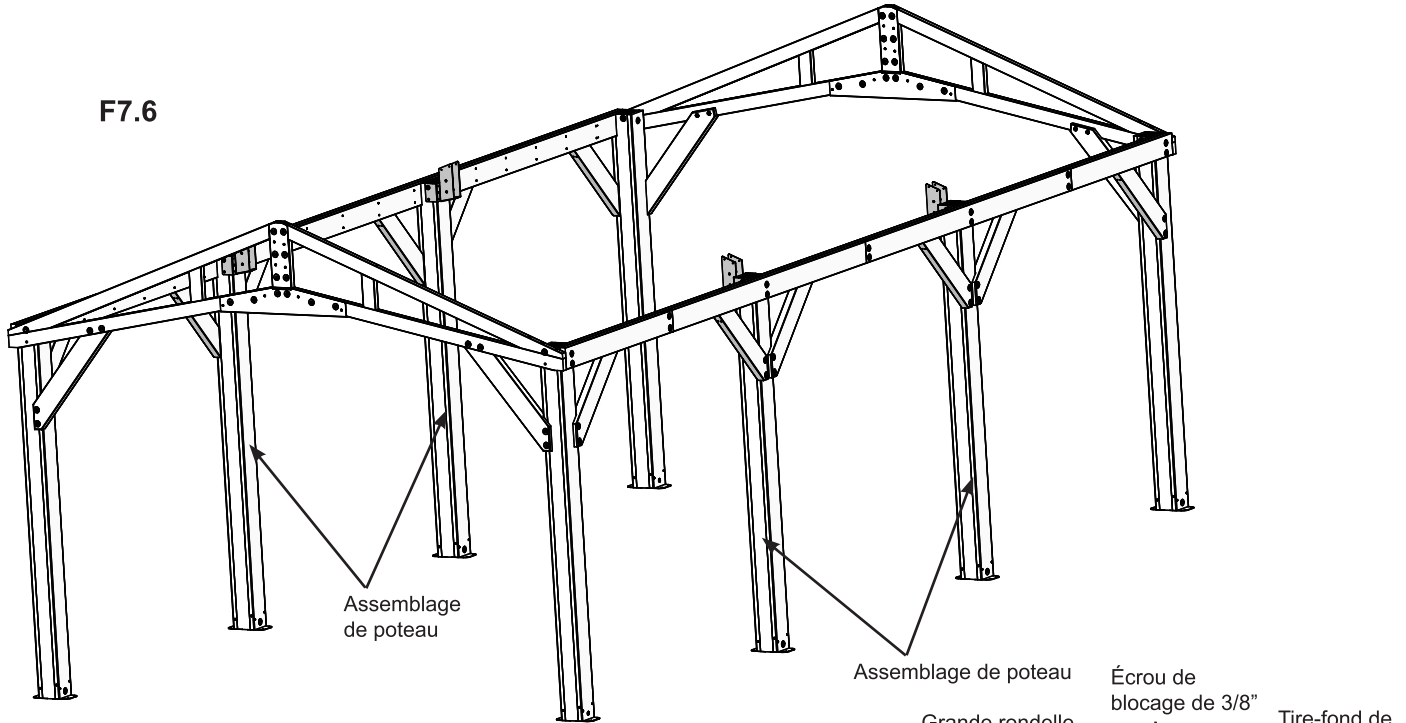
Étape 7 : Assemblage de la charpente

Partie 3

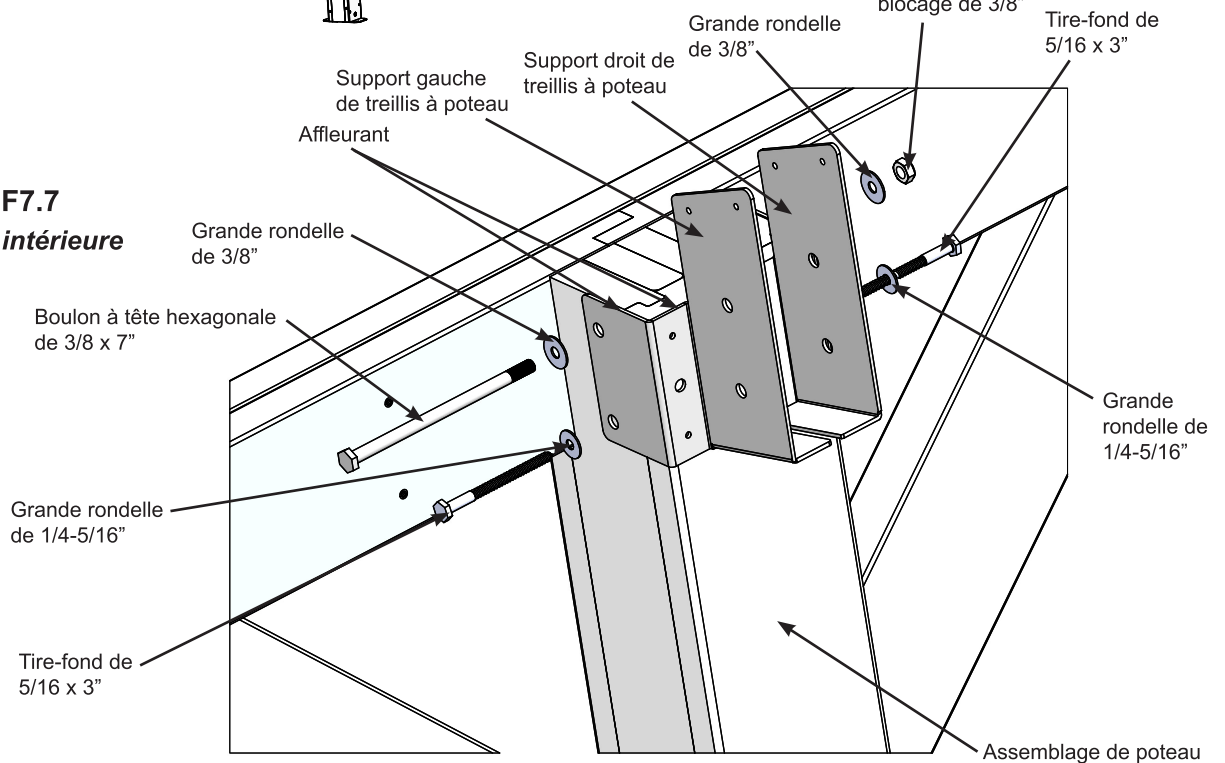


E : En affleurant le haut des quatre assemblages de poteau centraux, fixez un support gauche de treillis à poteau et un support droit de treillis à poteau à l'aide d'un boulon à tête hexagonale de 3/8 x 7" (avec deux grandes rondelles de 3/8" et un écrou de blocage de 3/8") par assemblage de poteau, puis percez un avant-trou et installez un tire-fond de 5/16 x 3" (grande rondelle de 1/4-5/16") par support. (F7.6 et F7.7)

F7.6



F7.7
Vue intérieure



Composants

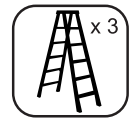
4 x Support gauches de treillis à poteau
4 x Support droits de treillis à poteau

Quincaillerie

4 x Boulons à tête hexagonale de 3/8 x 7"
(2 x grandes rondelles de 3/8", écrou de blocage de 3/8")
8 x Tire-fond de 5/16 x 3"
(grande rondelle de 1/4-5/16")

Étape 7 : Assemblage de la charpente

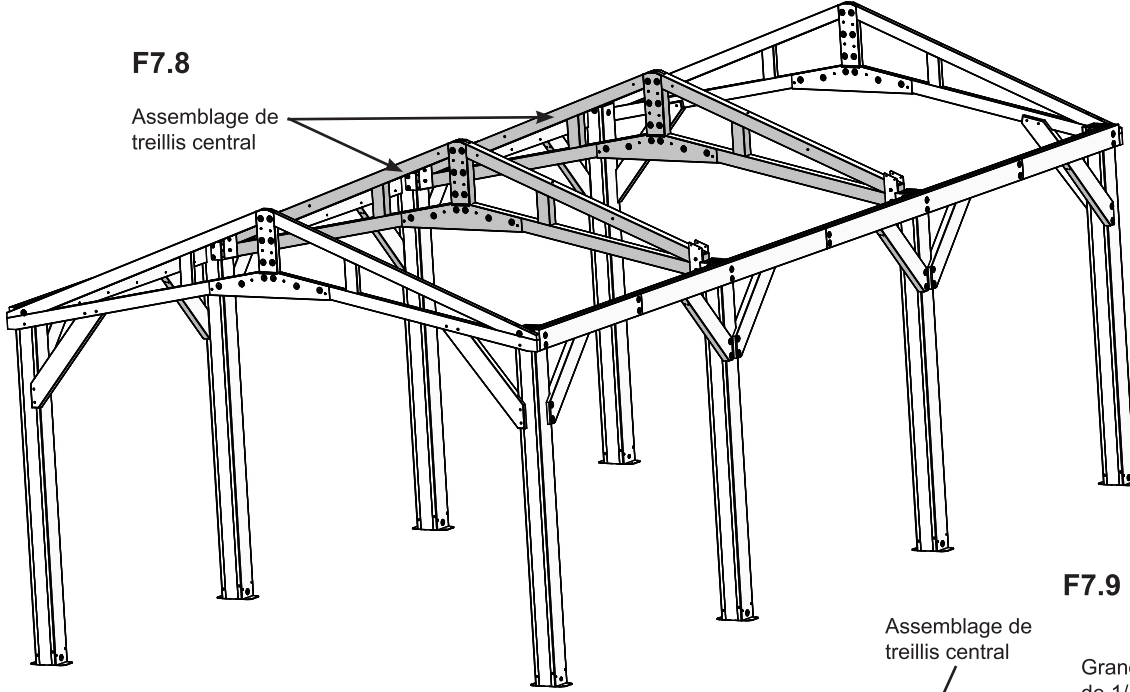
Partie 4



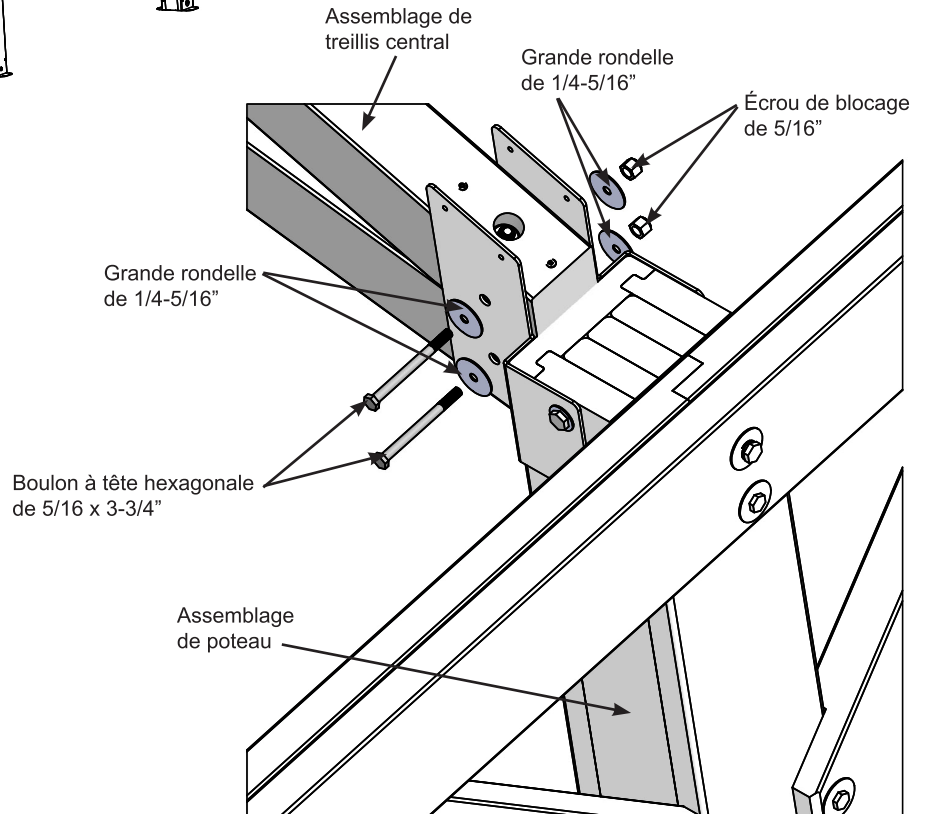
F : Avec l'aide d'assistants, placez l'assemblage de treillis central sur le support gauche de treillis à poteau et le support droit de treillis à poteau. Fixez sans serrer chaque extrémité de l'assemblage de treillis central au support gauche de treillis à poteau et au support droit de treillis à poteau à l'aide de deux boulons à tête hexagonale de 5/16 x 3-3/4" (avec deux grandes rondelles de 1/4-5/16" et un écrou de blocage de 5/16") par extrémité. (F7.8 et F7.9)

F7.8

Assemblage de treillis central



F7.9



Quincaillerie

8 x Boulons à tête hexagonale de 5/16 x 3-3/4"
(2 x grandes rondelles de 1/4-5/16", écrou de blocage de 5/16")

Étape 7 : Assemblage de la charpente et ancrage

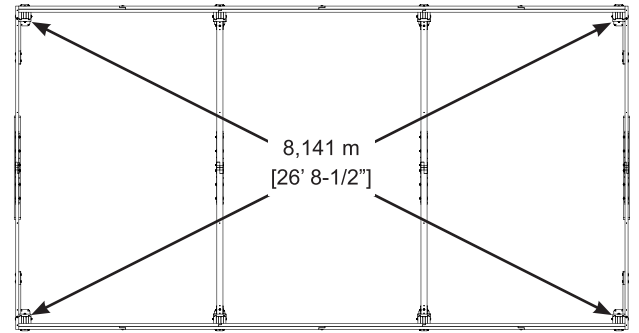
Partie 5



G : Assurez-vous que l'assemblage de la charpente est d'équerre. Placez un (1700) gousset à chaque extrémité de l'assemblage de treillis central de façon à ce que les parties supérieures soient tout contre l'assemblage de treillis central et que les parties inférieures soient tout contre les poteaux. Fixez chaque gousset à l'assemblage de treillis central et au poteau à l'aide de deux vis à bois n° 10 x 4" par gousset. Percez un avant-trou à l'aide d'un foret de 1/8" et fixez chaque gousset à l'assemblage de treillis central et au poteau à l'aide de deux tire-fond 5/16 x 4" (avec une rondelle plate de 5/16") par gousset. (F7.10, F7.11 et F7.12)

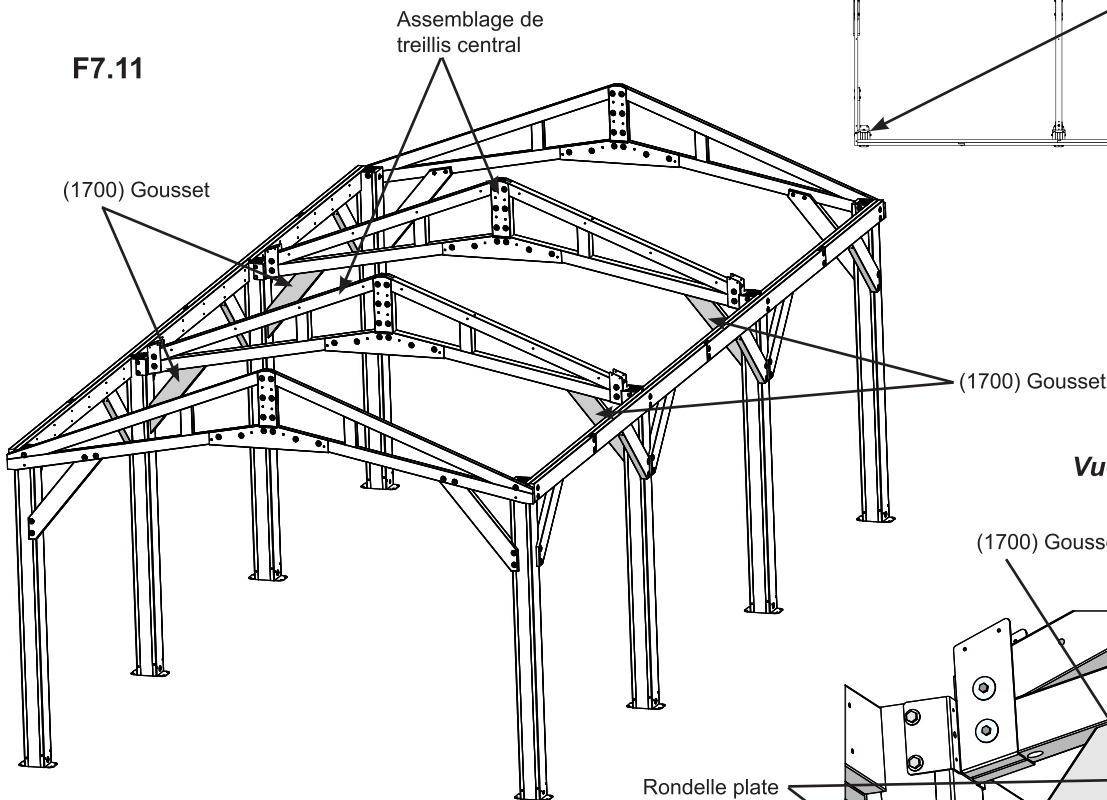
H : La surface sur laquelle vous placez le pavillon déterminera la façon dont vous l'ancrez à cette surface. Veuillez consulter les pages 6 et 7 pour des exemples d'installation.

F7.10

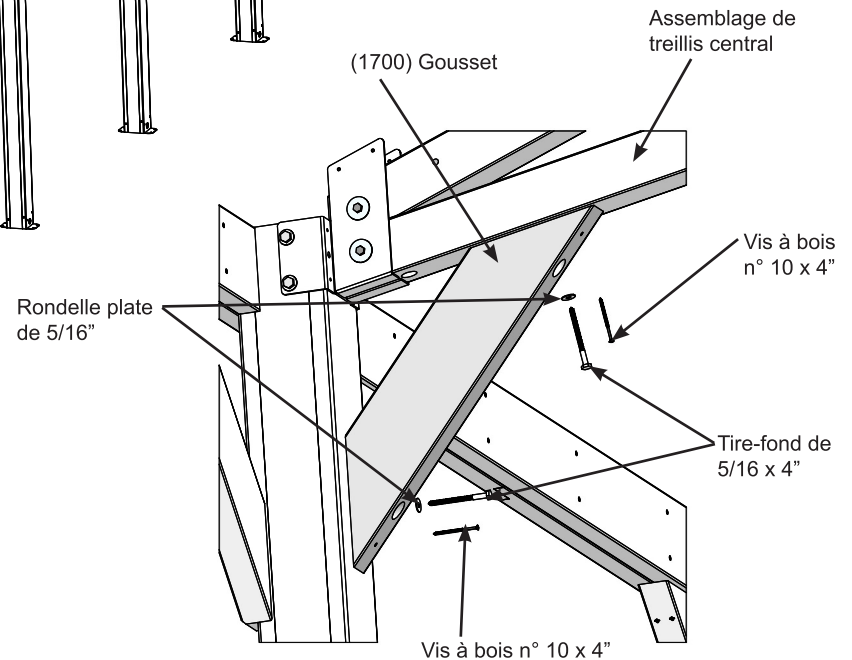


Toute quincaillerie ou tout matériel supplémentaire pour l'installation devront être achetés à l'avance.

F7.11



F7.12
Vue intérieure



Pièces en bois

4 x (1700) Goussets

Quincaillerie

8 x Vis à bois n° 10 x 4"
8 x Tire-fond de 5/16 x 4"
(rondelle plate de 5/16")

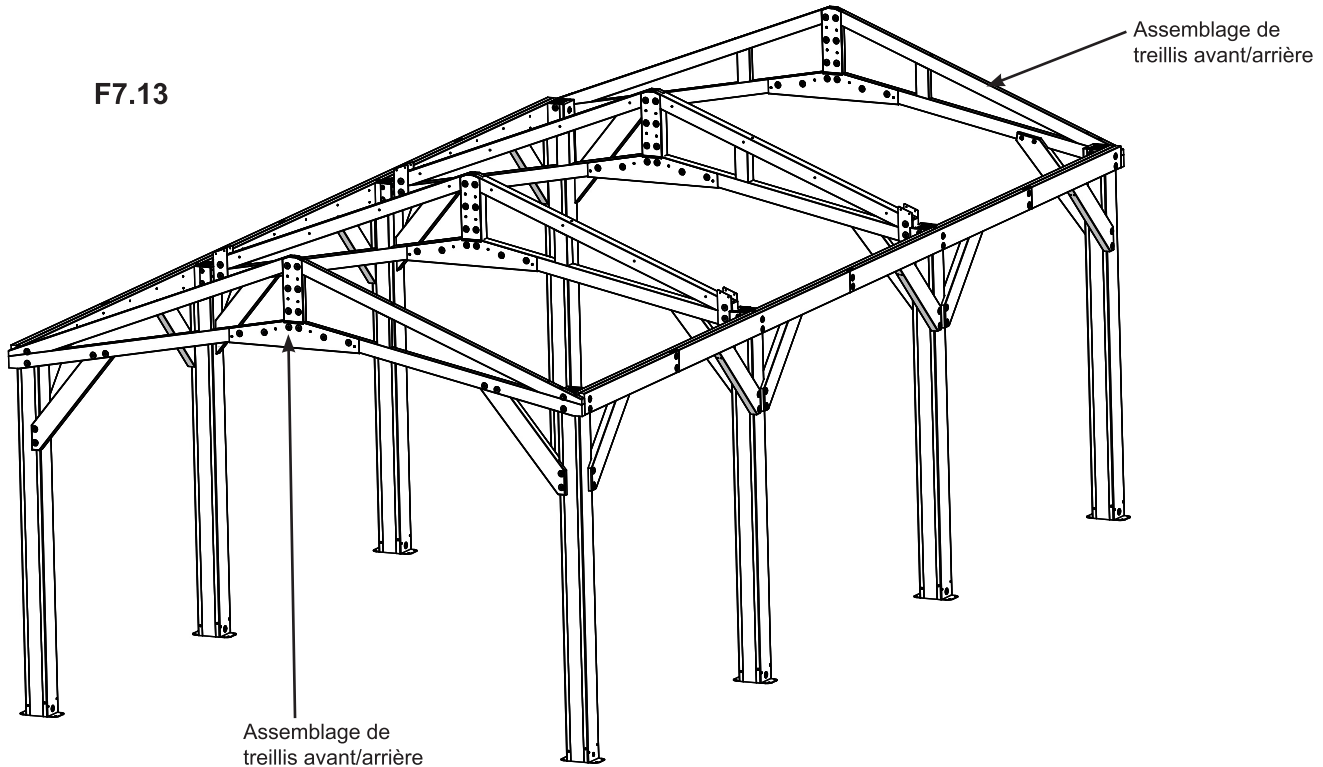
Étape 7 : Assemblage de la charpente

Partie 6

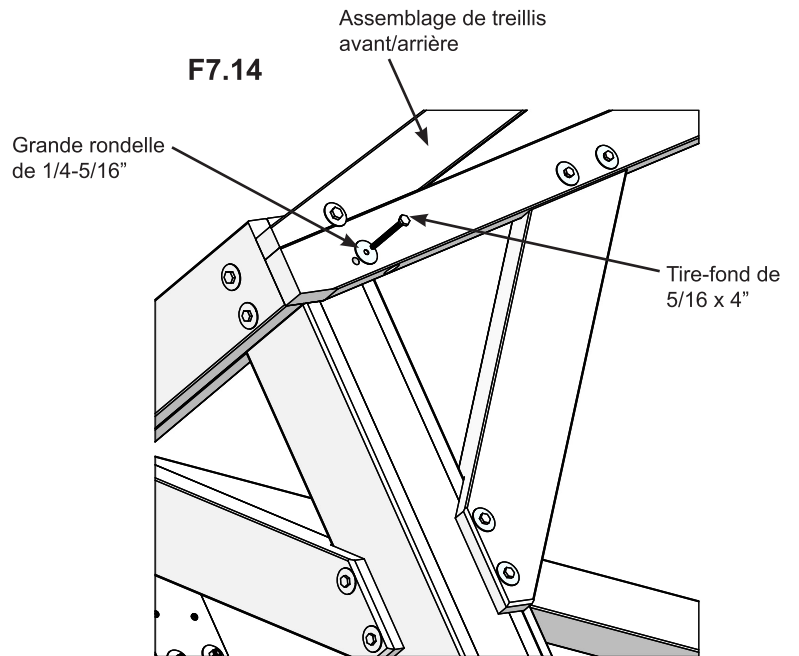


I : Dans les trous inférieurs des assemblages de treillis avant/arrière, percez un avant-trou à l'aide d'un foret de 1/8" et installez quatre tire-fond de 5/16 x 4" (avec une grande rondelle de 1/4-5/16"). (F7.13 et F7.14)

F7.13



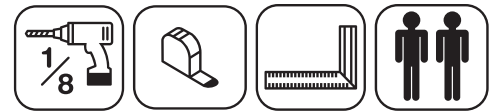
F7.14



Quincaillerie

4 x Tire-fond de 5/16 x 4"
(rondelle plate de 1/4-5/16")

Étape 8 : Assemblage de cadre de toit gauche



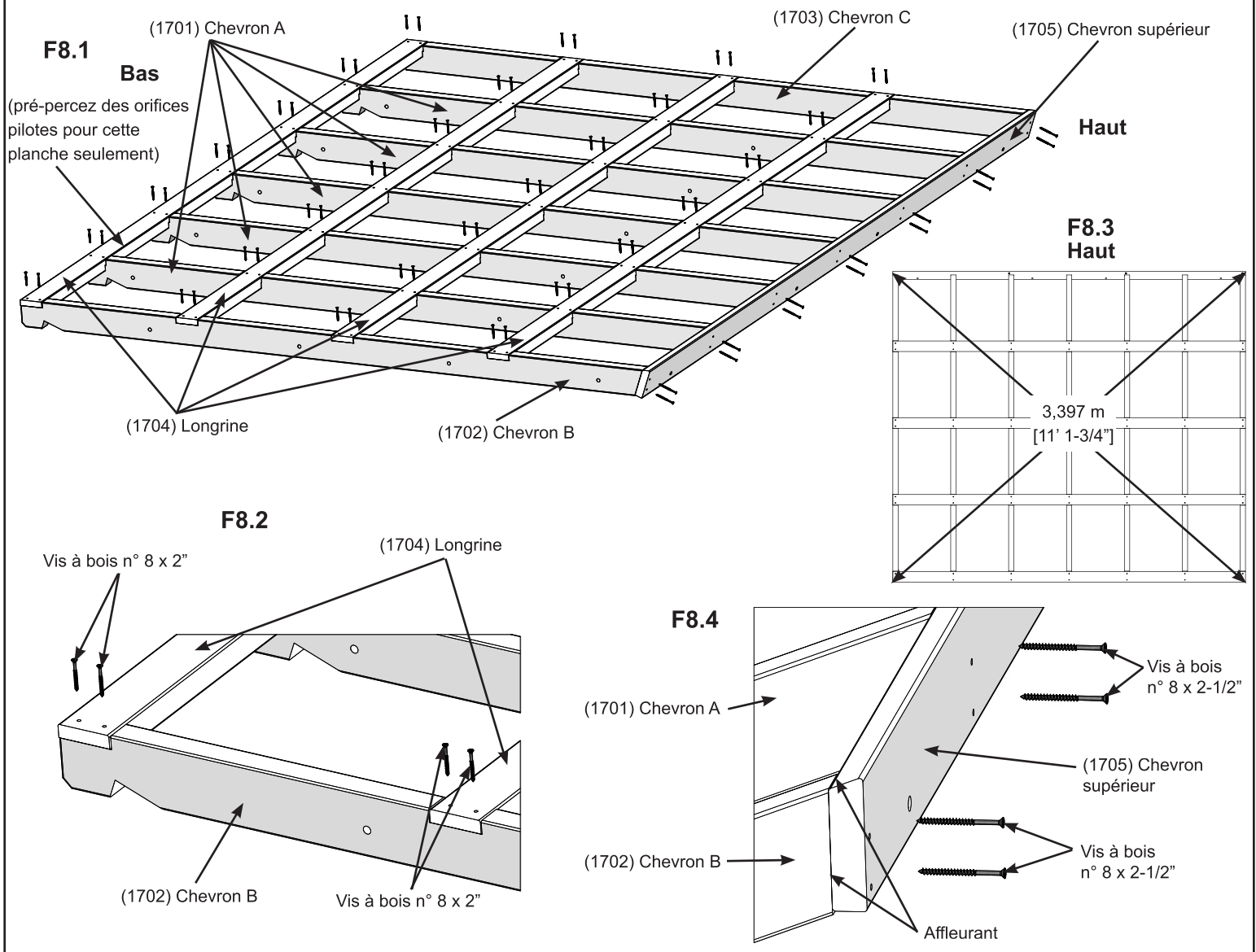
A : Sur une surface plane et dure, disposez un (1702) chevron B, cinq (1701) chevrons A et un (1703) chevron C, comme illustré à F8.1.

B : Placez quatre (1704) longrines dans les rainures des chevrons. Aligné aux extrémités et aux bords extérieurs, prépercez pour une planche seulement avec un foret de 1/8" (F8.1) et fixez la longrine (1704) du bas aux chevrons à l'aide de 14 vis à bois #8 x 2". (F8.1 et F8.2)

C : Placez le (1705) chevron supérieur avec l'angle vers le haut, contre le haut et l'extérieur des chevrons. Fixez le (1705) chevron supérieur avec 14 vis à bois n° 8 x 2-1/2". (F8.1 et F8.4)

D : Assurez-vous que le cadre est d'équerre, puis fixez les trois autres (1704) longrines aux chevrons à l'aide de 42 vis à bois n° 8 x 2". (F8.1, F8.2 et F8.3)

E : Répétez les étapes A à D pour réaliser un deuxième assemblage de cadre de toit gauche.



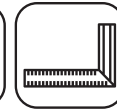
Pièces en bois

10 x (1701) Chevrons A 2 x (1705) Chevrons supérieurs
 2 x (1702) Chevrons B
 2 x (1703) Chevrons C
 8 x (1704) Longrines

Quincaillerie

112 x Vis à bois n° 8 x 2"
 28 x Vis à bois n° 8 x 2-1/2"

Étape 9 : Assemblage de cadre de toit central

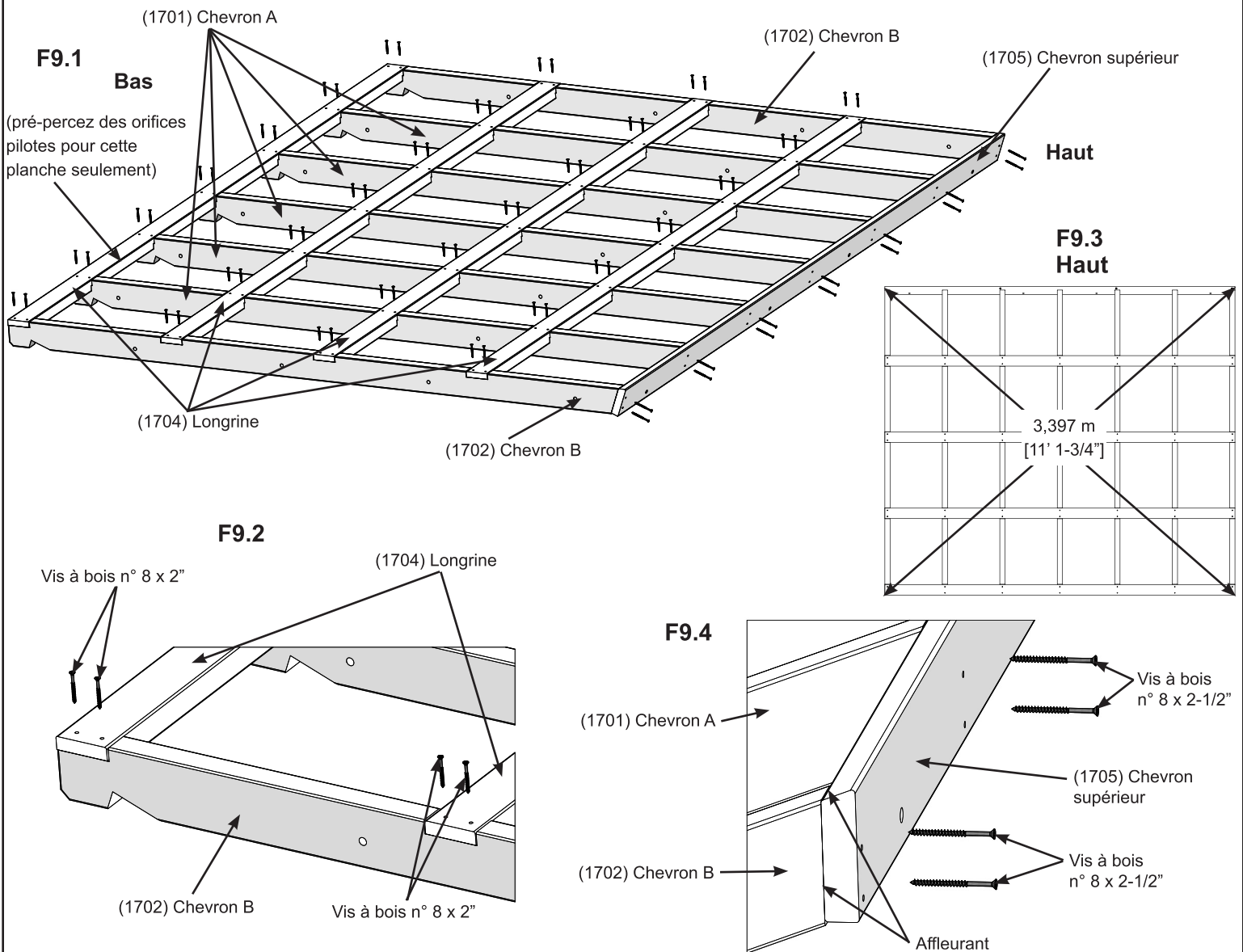


A : Sur une surface plane et dure, disposez deux (1702) chevrons B et cinq (1701) chevrons A, comme illustré à F9.1.

B : Placez quatre (1704) longrines dans les rainures des chevrons. Aligné aux extrémités et aux bords extérieurs, prépercez pour une planche seulement avec un foret de 1/8" (F8.1) et fixez la longrine (1704) du bas aux chevrons à l'aide de 14 vis à bois #8 x 2". (F9.1 et F9.2)

C : Placez le (1705) chevron supérieur avec l'angle vers le haut, contre le haut et l'extérieur des chevrons. Fixez le (1705) chevron supérieur avec 14 vis à bois n° 8 x 2-1/2". (F9.1 et F9.4)

D : Assurez-vous que le cadre est d'équerre, puis fixez les trois autres (1704) longrines aux chevrons à l'aide de 42 vis à bois n° 8 x 2". (F9.1, F9.2 et F9.3)



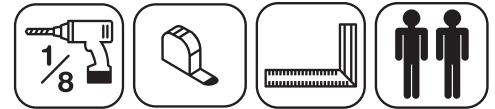
Pièces en bois

10 x (1701) Chevrons A
 4 x (1702) Chevrons B
 8 x (1704) Longrines
 2 x (1705) Chevrons supérieurs

Quincaillerie

112 x Vis à bois n° 8 x 2"
 28 x Vis à bois n° 8 x 2-1/2"

Étape 10 : Assemblage de cadre de toit droit

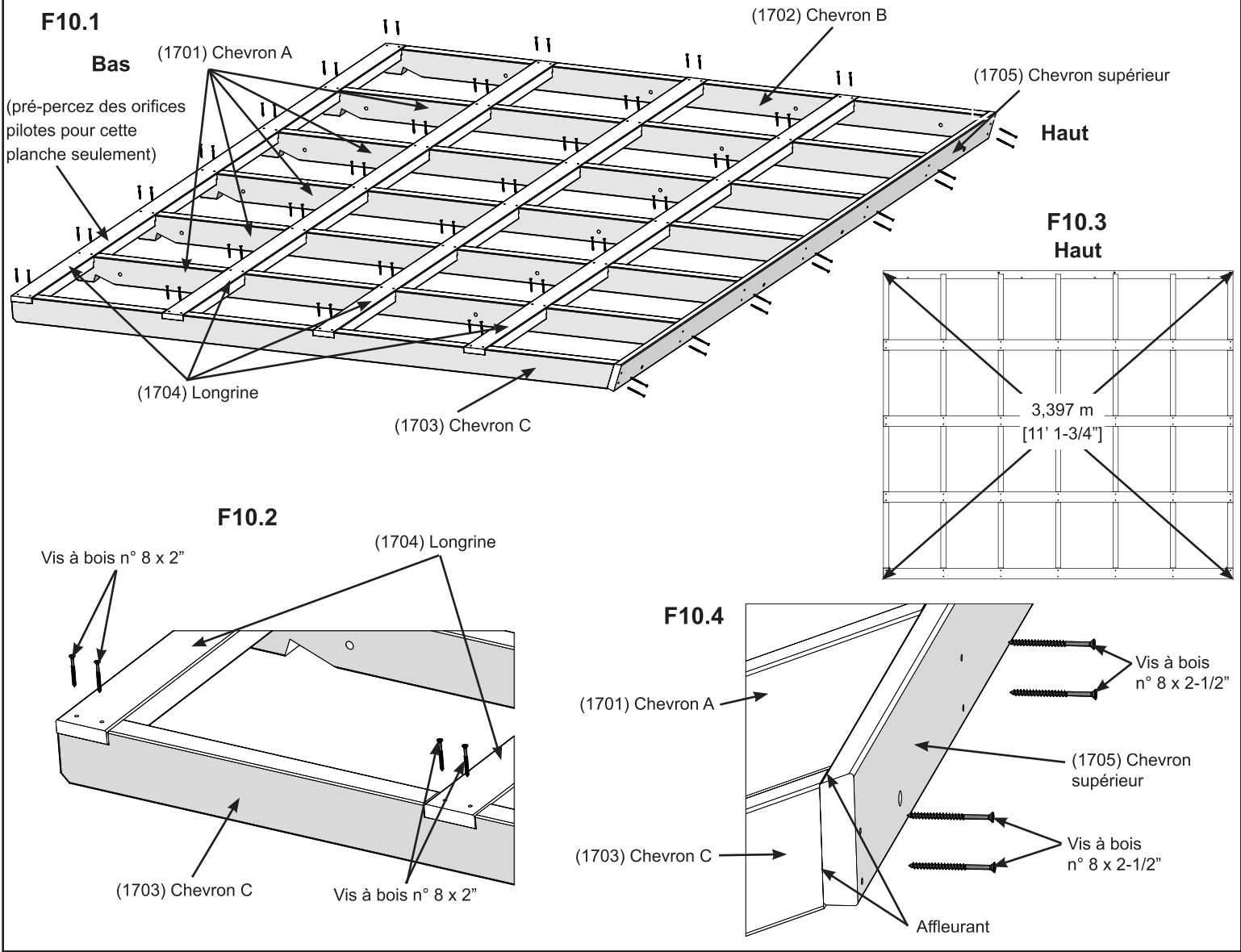


A : Sur une surface plane et dure, disposez un (1702) chevron B, cinq (1701) chevrons A et un (1703) chevron C, comme illustré à F10.1.

B : Placez quatre (1704) longrines dans les rainures des chevrons. Aligné aux extrémités et aux bords extérieurs, prépercez pour une planche seulement avec un foret de 1/8" (F8.1) et fixez la longrine (1704) du bas aux chevrons à l'aide de 14 vis à bois #8 x 2". (F10.1 et F10.2)

C : Placez le (1705) chevron supérieur avec l'angle vers le haut, contre le haut et l'extérieur des chevrons. Fixez le (1705) chevron supérieur avec 14 vis à bois n° 8 x 2-1/2". (F10.1 et F10.4)

D : Assurez-vous que le cadre est d'équerre, puis fixez les trois autres (1704) longrines aux chevrons à l'aide de 42 vis à bois n° 8 x 2". (F10.1, F10.2 et F10.3)



Pièces en bois

10 x (1701) Chevrons A 2 x (1705) Chevrons supérieurs
 2 x (1702) Chevrons B
 2 x (1703) Chevrons C
 8 x (1704) Longrines

Quincaillerie

112 x Vis à bois n° 8 x 2"
 28 x Vis à bois n° 8 x 2-1/2"

Étape 11 : Assemblages d'arêtiers



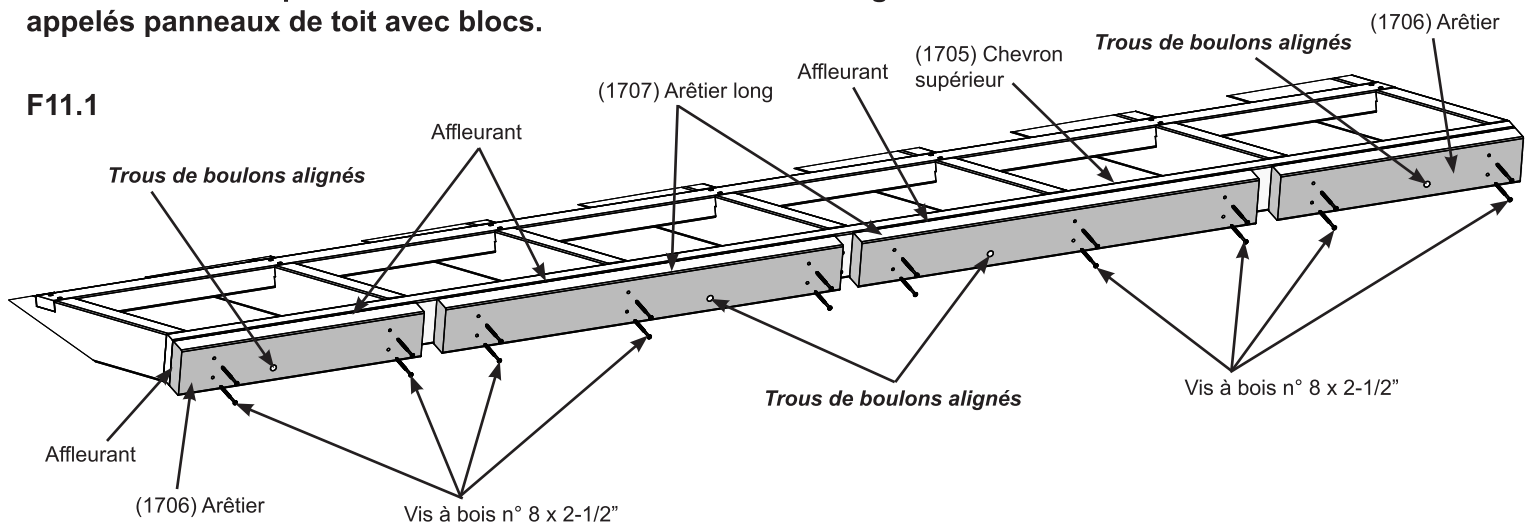
A : Sur un assemblage de cadre de toit gauche, un assemblage de cadre de toit central et un assemblage de cadre de toit droit, installez deux (1706) arêtiers et deux (1707) arêtiers longs.

B : Aux extrémités du (1705) chevron supérieur, contre le bord supérieur et extérieur et les trous de boulons alignés, installez deux (1706) arêtiers à l'aide de quatre vis à bois n° 8 x 2-1/2" par arêtier. **Assurez-vous que les trous des boulons sont alignés.** (F11.1 et F11.2)

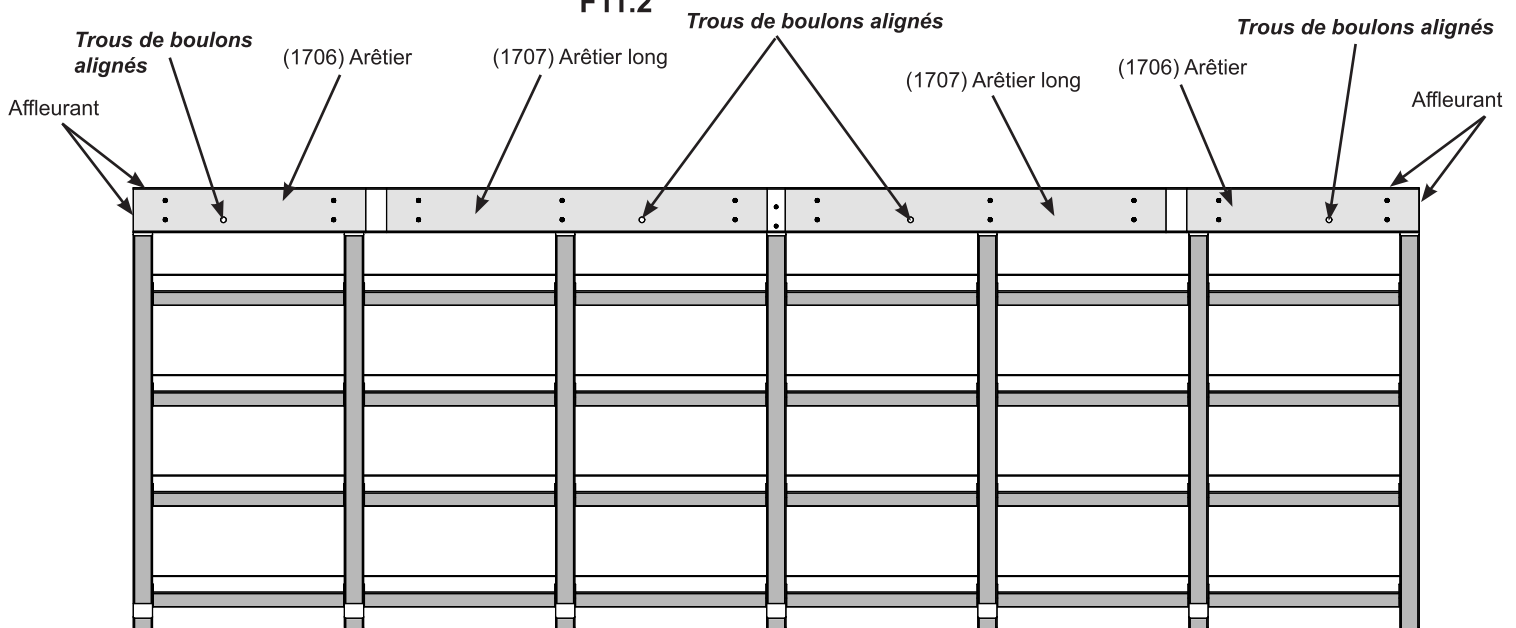
C : Au centre du (1705) chevron supérieur, contre le bord supérieur et les trous de boulons alignés, installez deux (1707) arêtiers longs à l'aide de six vis à bois n° 8 x 2-1/2" par arêtier long. **Assurez-vous que les trous des boulons sont alignés.** (F11.1 et F11.2)

REMARQUE : Les panneaux de toit avec arêtier et arêtier long seront désormais appelés panneaux de toit avec blocs.

F11.1



F11.2



Pièces en bois

6 x (1706) Arêtiers
6 x (1707) Arêtiers longs

Quincaillerie

60 x Vis à bois n° 8 x 2-1/2"

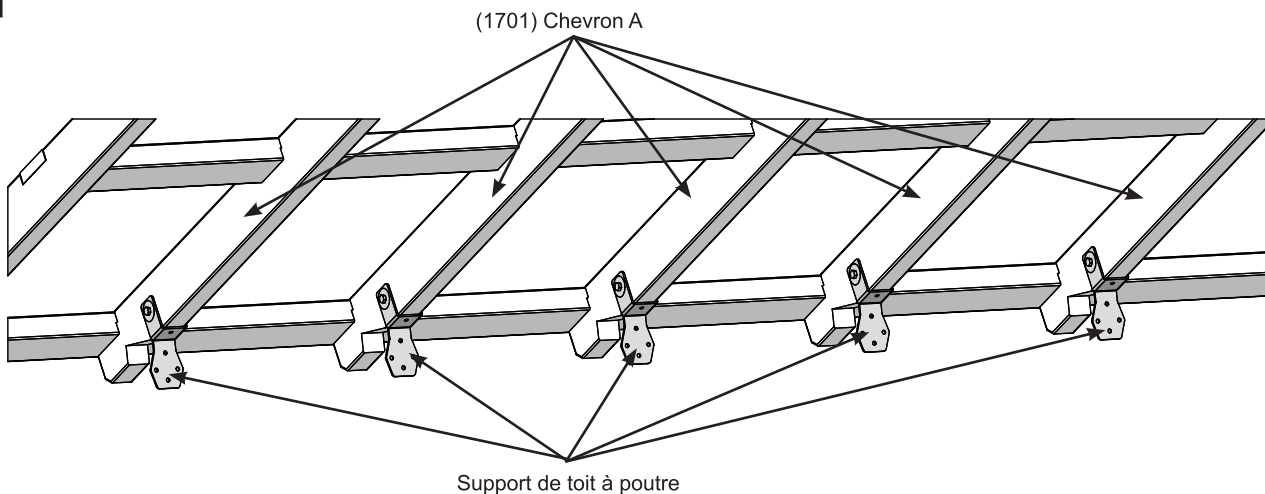
Étape 12 : Assemblage des supports de poutre



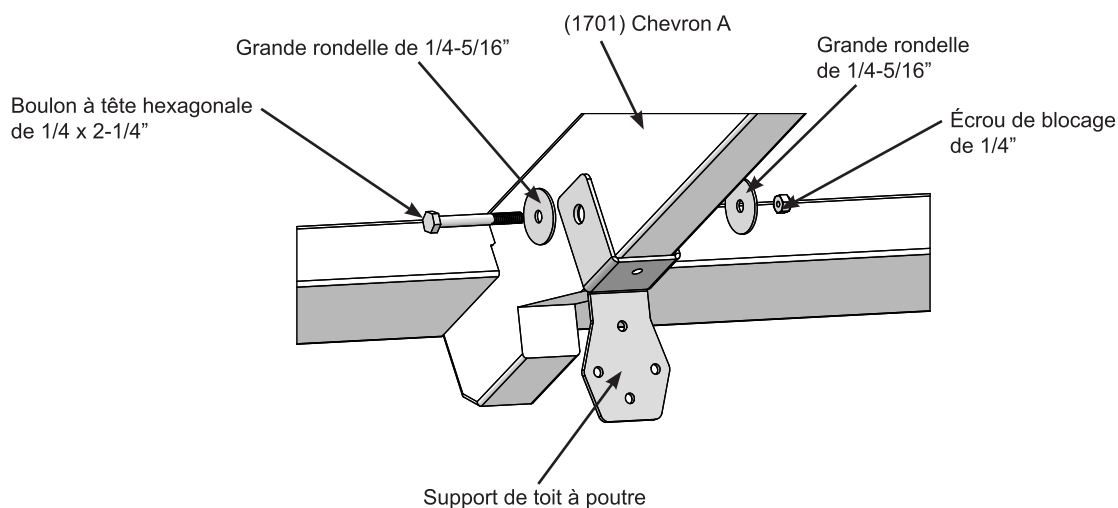
A : Installez les supports de toit à poutre sur les deux assemblages de cadre de toit gauche, les deux assemblages de cadre de toit central et l'assemblage de cadre de toit droit **sans** les blocs d'arêtier.

B : Fixez sans serrer les supports de toit à poutre sur les (1701) chevrons A à l'aide d'un boulon à tête hexagonale de 1/4 x 2-1/4" (avec deux grandes rondelles de 1/4-5/16" et un écrou de blocage de 1/4") par support. (F12.1 et F12.2)

F12.1



F12.2



Composants

25 x Supports de toit à poutre

Quincaillerie

25 x Boulons à tête hexagonale de 1/4 x 2-1/4"
(2 x grandes rondelles de 1/4-5/16", écrou de blocage de 1/4")



INSTALLATION DU MATÉRIEL DE TOITURE

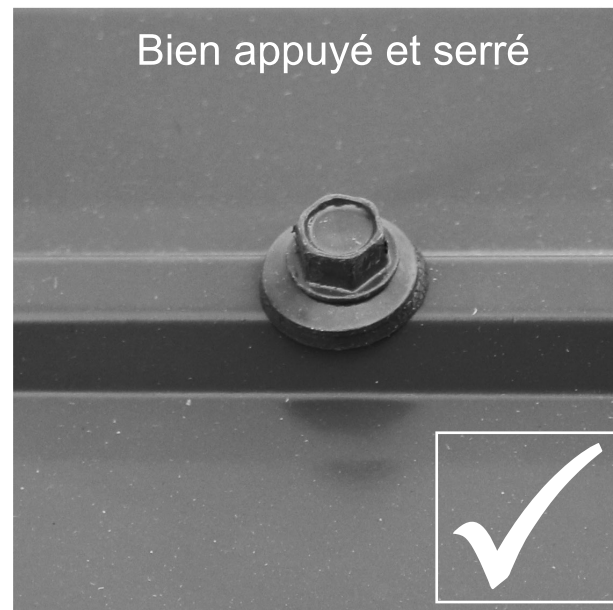
ATTENTION!

Le matériel de toiture peut posséder des bordures coupantes! Portez des gants!

MANIPULEZ AVEC SOIN!

Placez le matériel de toiture sur une surface non-abrasive avant l'assemblage, car il pourrait aisément plier, se bosseler ou s'égratigner. Retirez le film plastique protecteur de chaque côté des panneaux en métal juste avant l'installation de chaque pièce.

AVERTISSEMENT – NE PAS TROP SERRER LES VIS DE TOITURE!
Trop serrer les vis écrasera le matériel de toiture.



Les vis à toiture peuvent aisément écraser les panneaux de toit et les bordures de toit lors de l'utilisation d'une perceuse électrique. Nous recommandons de serrer à la main les vis de toiture de façon à ce qu'elles soient bien appuyées et serrées contre le matériel de toiture.

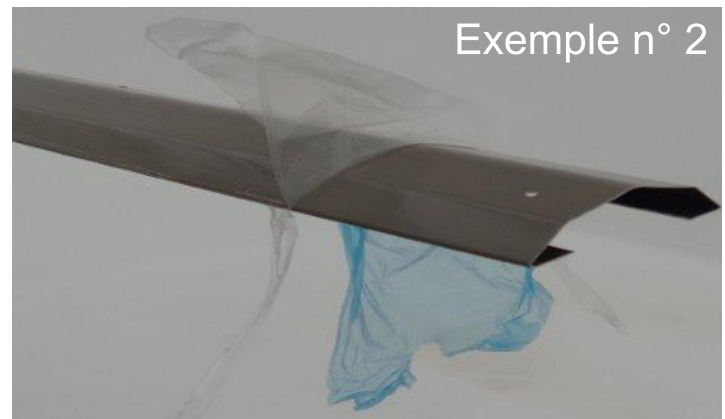
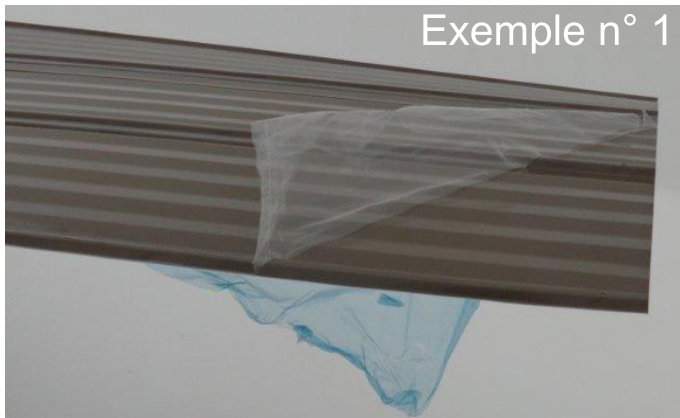


INSTALLATION DU MATÉRIEL DE TOITURE

ATTENTION!

Le matériel de toiture peut posséder des bordures coupantes! Portez des gants!

ASSUREZ-VOUS D'ENLEVER TOUTES LES PROTECTIONS PLASTIQUES DE CHAQUE CÔTÉ DES PANNEAUX EN ALUMINIUM ET BORDURES JUSTE AVANT D'INSTALLER CHAQUE PIÈCE. (Un côté est transparent et l'autre est bleu, les deux doivent être retirés.)



Étape 13 : Assemblage de panneau de toit

Partie 1

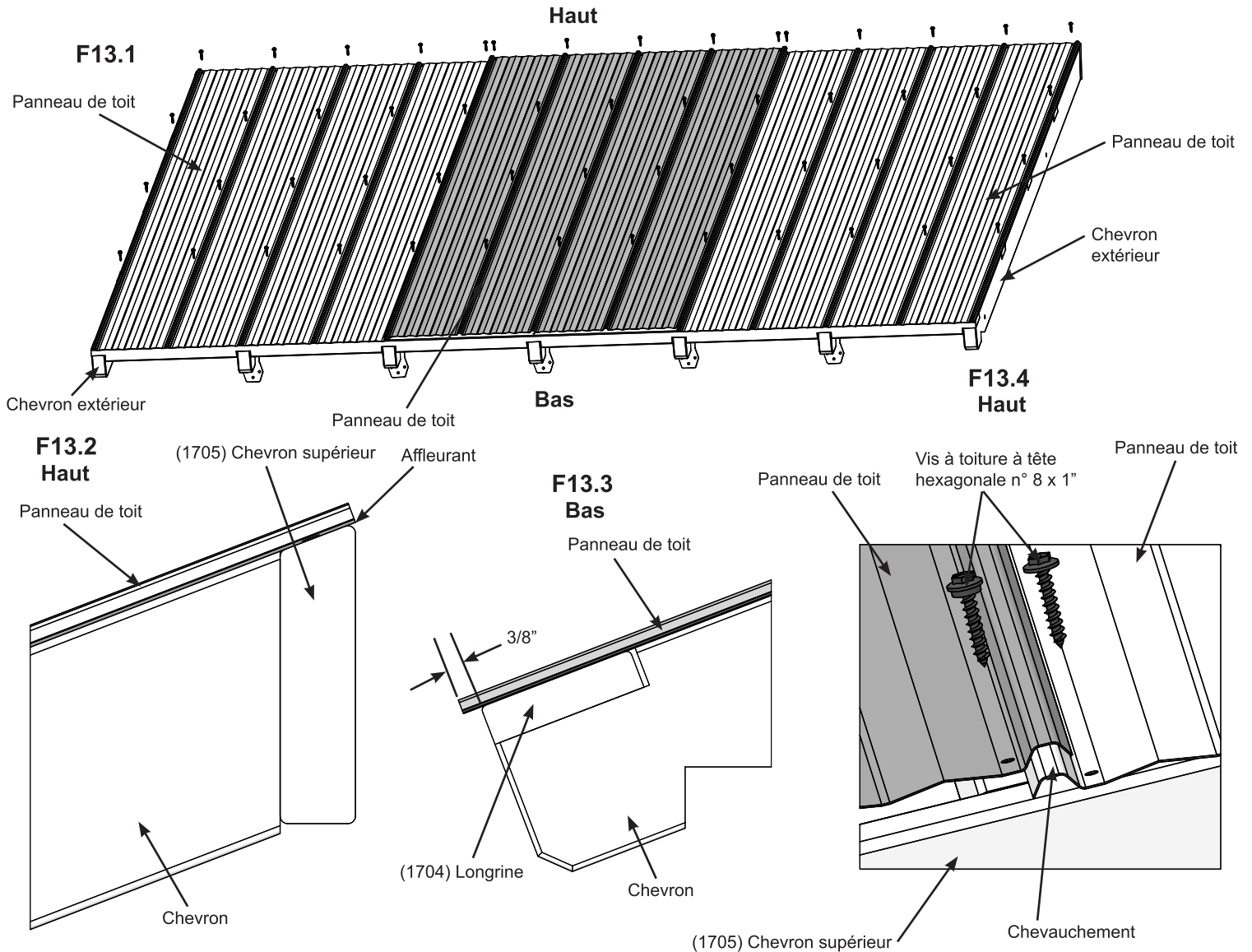


A : Assurez-vous que l'assemblage de panneau est toujours d'équerre puis, sur un cadre de panneau de toit, placez un panneau de toit contre le haut du (1705) chevron supérieur et le côté du chevron extérieur. Il y aura un surplomb d'environ 3/8" au bas. Il n'y a pas de trous sur les nervures au haut du panneau. (F13.1, F13.2, F13.3 et F13.4)

B : Placez deux autres panneaux de toit à côté du premier de façon à ce que les panneaux se chevauchent et que les trous de vis soient alignés comme indiqué ci-dessous. (F13.1 et F13.4)

C : Fixez les trois panneaux de toit au cadre de panneau de toit avec 54 vis à toiture à tête hexagonale n° 8 x 1" aux endroits indiqués dans l'illustration F13.1. Ne vissez aucune vis le long de la rangée inférieure. Veillez à ne pas trop serrer les vis.

D : Répétez les étapes A à C pour les cinq autres cadres de panneau de toit.



Pièces de la toiture

18 x Panneaux de toit

Quincaillerie

324 x Vis à toiture à tête hexagonale n° 8 x 1"

Étape 13 : Assemblage de panneau de toit

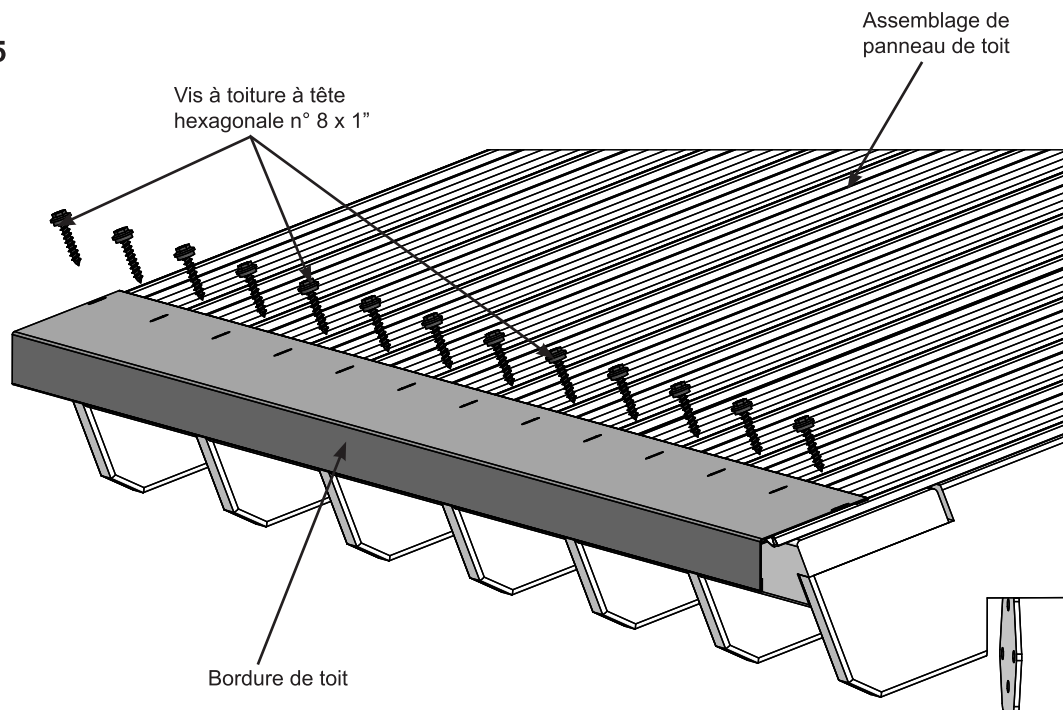
Partie 2



E : Placez une bordure de toit sur la partie inférieure de l'assemblage de panneau de toit de façon à ce que les trous soient alignés. Percez deux avant-trous aux extrémités à l'aide d'un foret de 1/8", puis fixez la bordure avec 13 vis à toiture à tête hexagonale n° 8 x 1". (F13.5)

F : Répétez l'étape E pour les autres assemblages de panneau de toit.

F13.5



Pièces de la toiture

6 x Bordures de toit

Quincaillerie

78 x Vis à toiture à tête hexagonale n° 8 x 1"

Étape 14 : Assemblage de pince d'arêtier



A : Placez un joint d'étanchéité à l'intérieur de chaque pince d'arêtier. (F14.1)

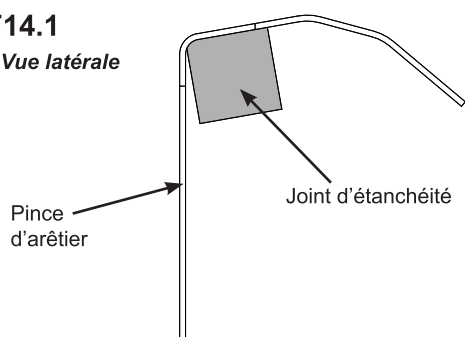
B : Sur le côté droit de l'assemblage de panneau de toit gauche, placez une pince d'arêtier contre le bord du (1705) chevron supérieur et à 2-3/4" du bas du (1702) chevron B. Installez la pince d'arêtier avec quatre vis à bois n° 7 x 3/4". (F14.2 et F14.5)

C : Sur les deux côtés de l'assemblage de panneau de toit central, placez une pince d'arêtier contre le bord du (1705) chevron supérieur et à 2-3/4" du bas du (1702) chevron B. Installez la pince d'arêtier avec quatre vis à bois n° 7 x 3/4" par pince d'arêtier. (F14.3 et F14.5)

D : Sur le côté gauche de l'assemblage de panneau de toit droit, placez une pince d'arêtier contre le bord du (1705) chevron supérieur et à 2-3/4" du bas du (1702) chevron B. Installez la pince d'arêtier avec quatre vis à bois n° 7 x 3/4". (F14.4 et F14.5)

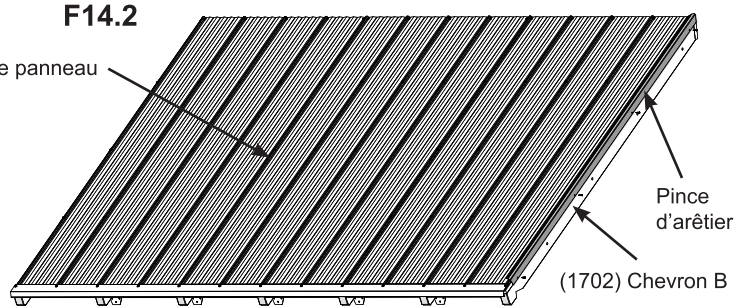
F14.1

Vue latérale



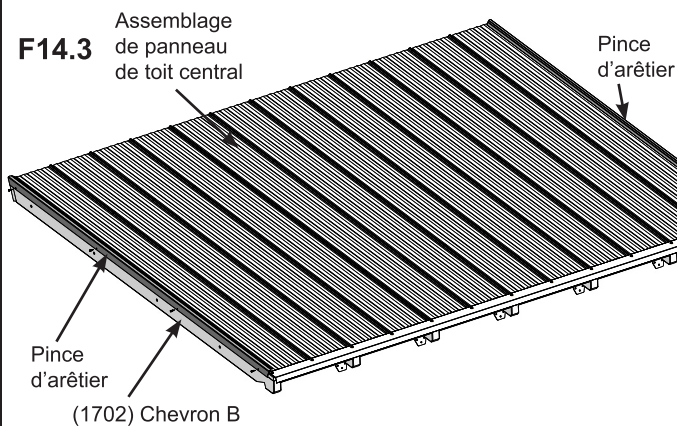
F14.2

Assemblage de panneau de toit gauche



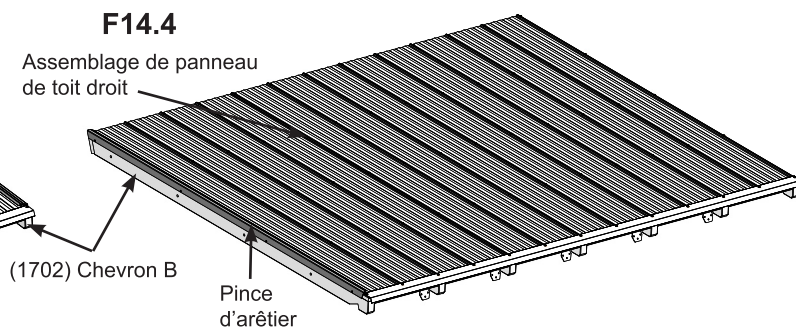
F14.3

Assemblage de panneau de toit central



F14.4

Assemblage de panneau de toit droit



F14.5

Vis à bois n° 7 x 3/4"

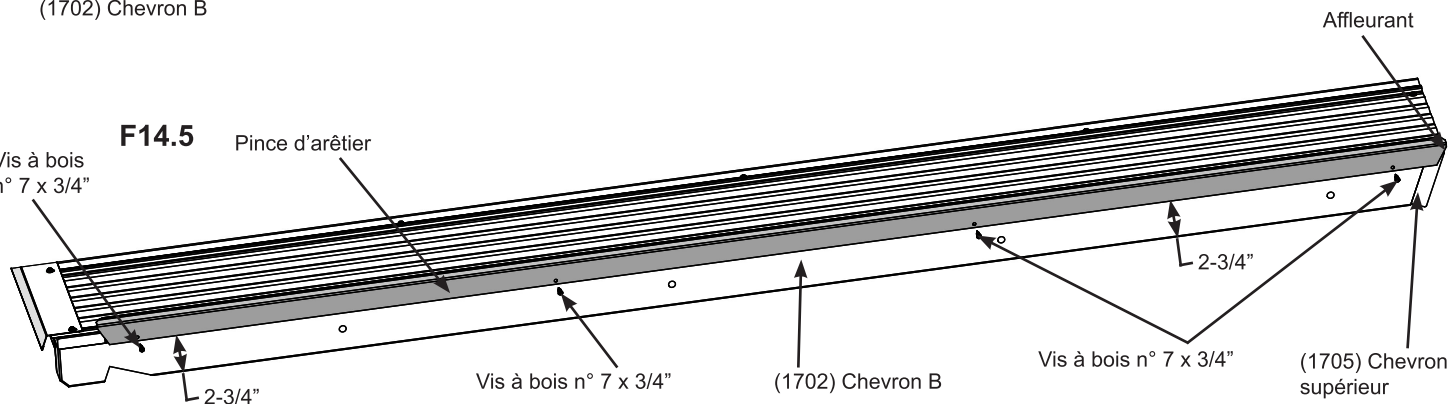
Pince d'arêtier

Vis à bois n° 7 x 3/4"

(1702) Chevron B

Vis à bois n° 7 x 3/4"

(1705) Chevron supérieur



Pièces de la toiture

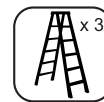
- 8 x Pincés d'arêtier
- 8 x Joints d'étanchéité

Quincaillerie

- 32 x Vis à bois n° 7 x 3/4"

Étape 15 : Fixation des panneaux de toit à la charpente

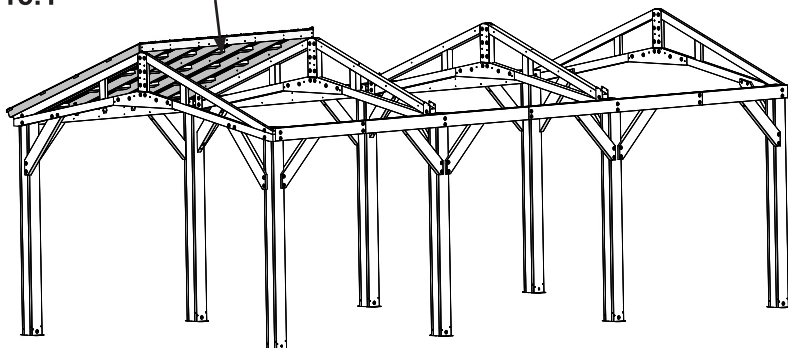
Partie 1



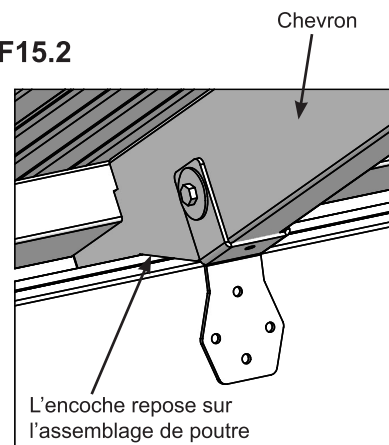
A : Avec quatre assistants, soulevez le panneau de toit droit sans blocs au-dessus de l'assemblage du cadre de la poutre de façon à ce que les encoches des chevrons reposent sur l'assemblage de poutre et que le panneau de toit repose sur l'assemblage de treillis avant/arrière et l'assemblage de treillis central. (F15.1 et F15.2)

B : Soulevez le panneau de toit gauche avec blocs de façon à ce que les encoches des chevrons reposent sur l'assemblage de poutre et que les extrémités affleurent le panneau de toit droit. Boulonnez les panneaux de toit ensemble avec quatre boulons à tête hexagonale de 1/4 x 4-1/4" (avec deux grandes rondelles de 1/4-5/16" et un écrou de blocage de 1/4"). Serrez tous les boulons. (F15.2, F15.3 et F15.4)

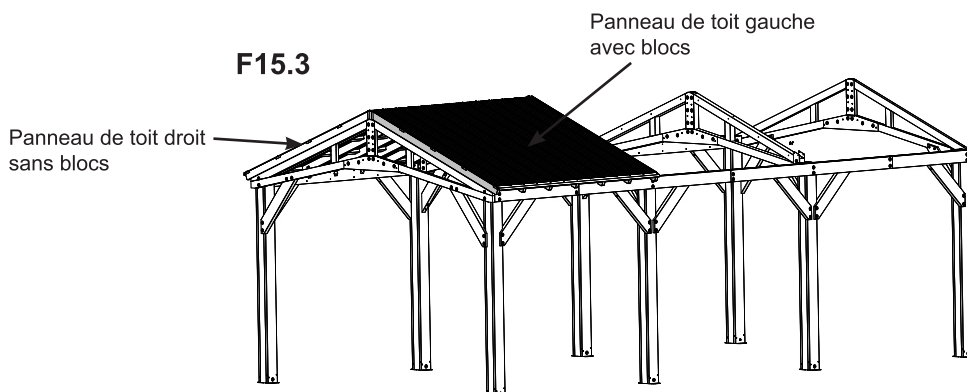
F15.1 Panneau de toit droit sans blocs



F15.2

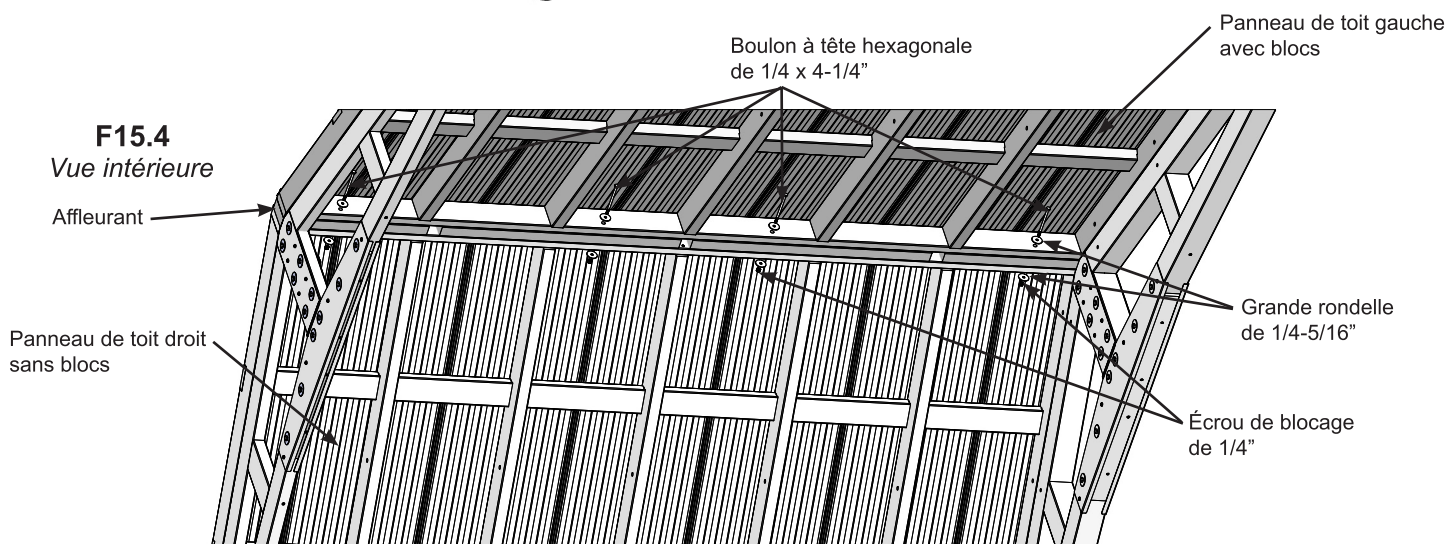


F15.3



F15.4

Vue intérieure



Quincaillerie

4 x Boulons à tête hexagonale de 1/4 x 4-1/4"
 (2 x grandes rondelles de 1/4-5/16", écrou de blocage de 1/4")

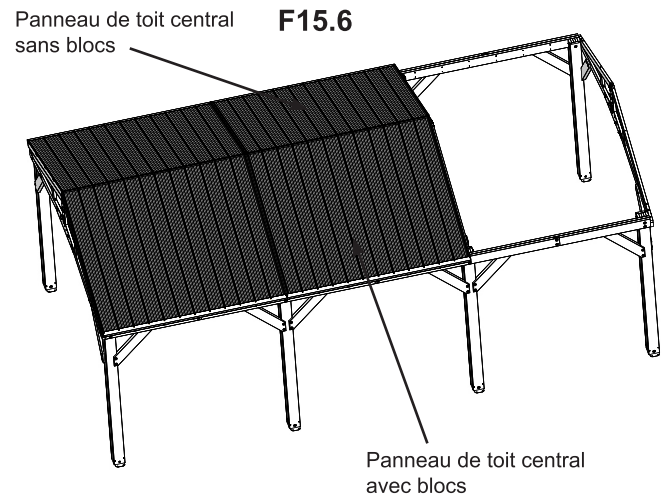
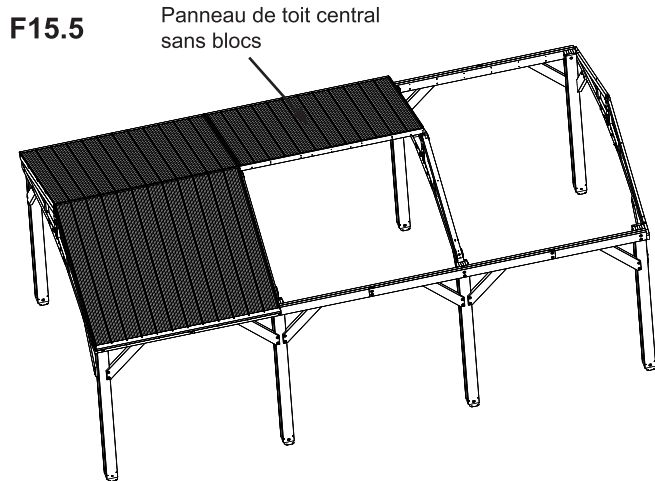
Étape 15 : Fixation des panneaux de toit à la charpente

Partie 2

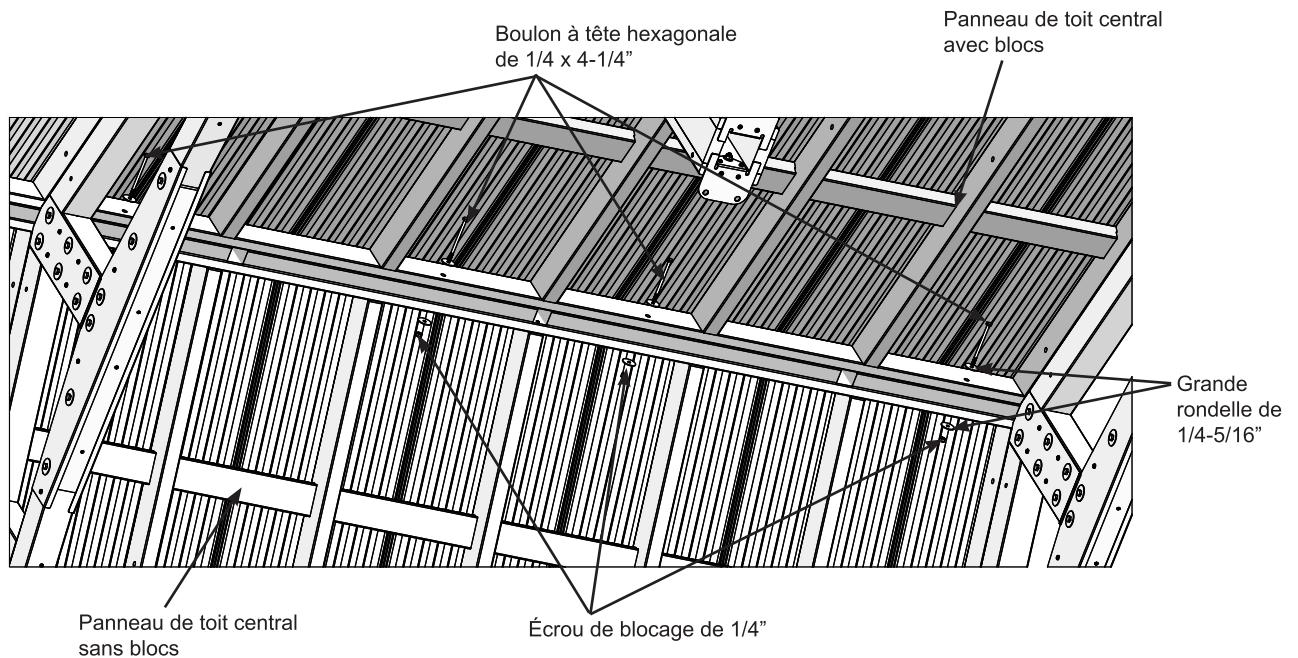


C : Soulevez le panneau de toit central sans blocs au-dessus de l'assemblage du cadre de la poutre de façon à ce que les encoches des chevrons reposent sur l'assemblage de poutre et que le panneau de toit repose sur les assemblages de treillis centraux. (F15.5)

D : Soulevez le panneau de toit central avec blocs de façon à ce que les encoches des chevrons reposent sur l'assemblage de poutre. Boulonnez les panneaux de toit ensemble avec quatre boulons à tête hexagonale de 1/4 x 4-1/4" (avec deux grandes rondelles de 1/4-5/16" et un écrou de blocage de 1/4"). Serrez tous les boulons. (F15.6 et F15.7)



F15.7

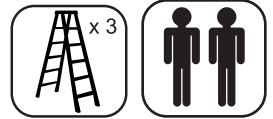


Quincaillerie

4 x Boulons à tête hexagonale de 1/4 x 4-1/4"
(2 x grandes rondelles de 1/4-5/16", écrou de blocage de 1/4")

Étape 15 : Fixation des panneaux de toit à la charpente

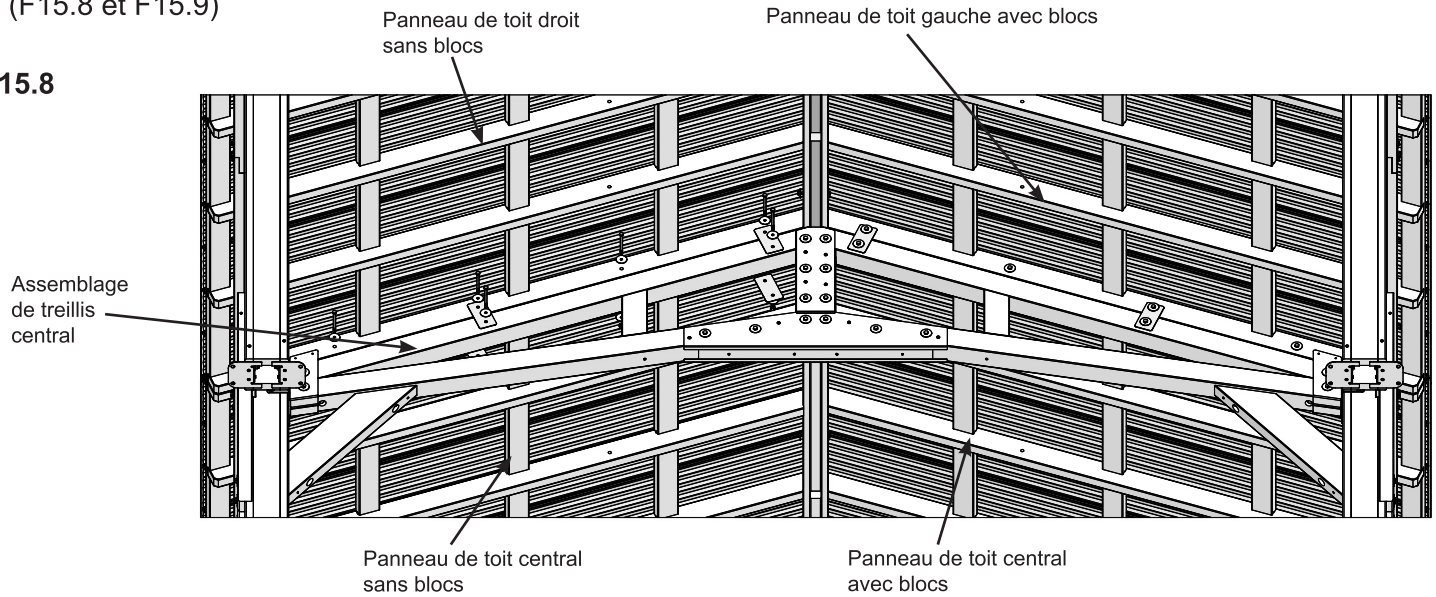
Partie 3



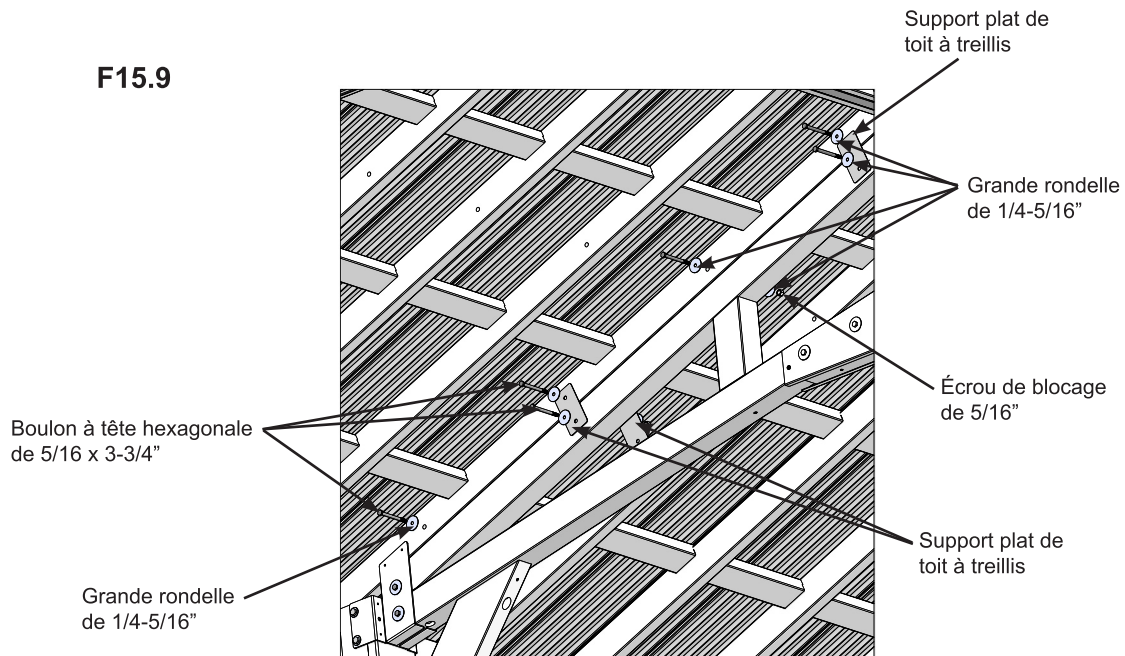
E : Reliez les assemblages de panneau de toit aux (1702) chevrons B dans les premier et troisième trous à l'aide de quatre boulons à tête hexagonale de 5/16 x 3-3/4" (avec deux grandes rondelles de 1/4-5/16" et un écrou de blocage de 5/16"). Pour aligner correctement les trous de boulon, votre assistant au centre pourrait avoir à pousser le centre des panneaux. (F15.8 et F15.9)

F : Reliez les assemblages de panneau de toit à l'assemblage de treillis central à travers les (1702) chevrons B dans les deuxième et quatrième trous à l'aide de huit supports plats de toit à treillis et de huit boulons à tête hexagonale de 5/16 x 3-3/4" (avec deux grandes rondelles de 1/4-5/16" et un écrou de blocage de 5/16"). Pour aligner correctement les trous de boulon, votre assistant au centre pourrait avoir à pousser le centre des panneaux ou desserrer les boulons du poteau central et pousser le treillis vers le haut. Serrez tous les boulons. (F15.8 et F15.9)

F15.8



F15.9



Composants

8 x Supports plats de toit à treillis

Quincaillerie

12 x Boulons à tête hexagonale de 5/16 x 3-3/4"
(2 x grandes rondelles de 1/4-5/16", écrou de blocage de 5/16")

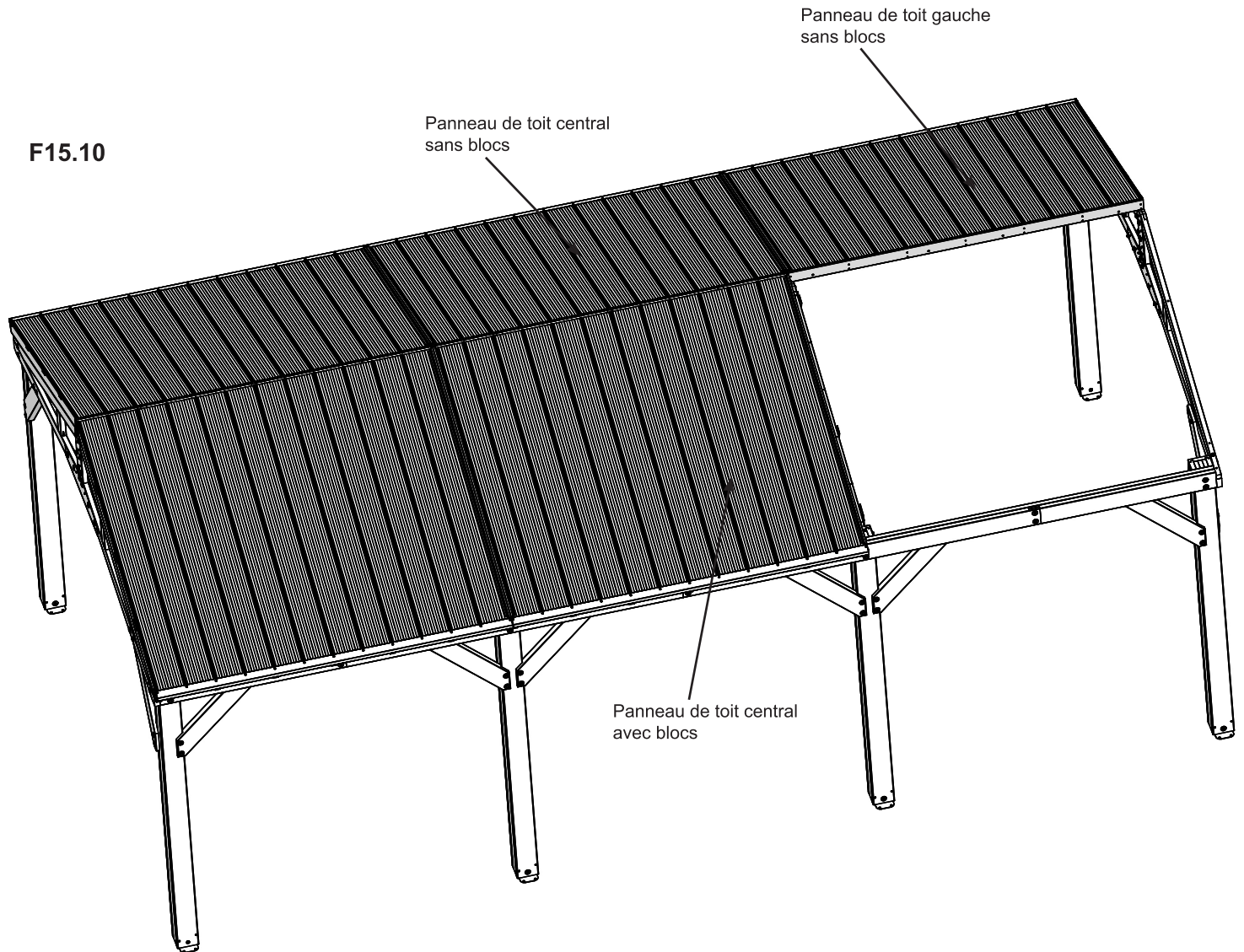
Étape 15 : Fixation des panneaux de toit à la charpente

Partie 4



G : Soulevez le panneau de toit gauche sans blocs au-dessus de l'assemblage du cadre de la poutre de façon à ce que les encoches des chevrons reposent sur l'assemblage de poutre et que le panneau de toit repose sur l'assemblage de treillis central et l'assemblage de treillis avant/arrière. (F15.10)

F15.10



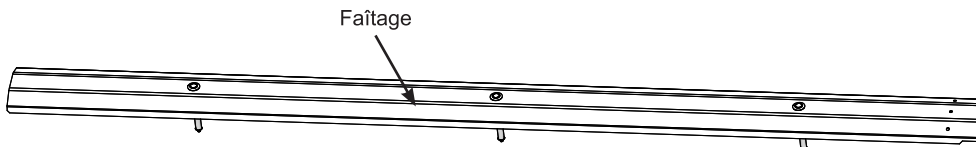
Étape 16 : Assemblage de faîtage

A : Insérez trois boulons de carrosserie avec des rondelles profilées à travers le haut de deux faîtages et d'un faîtage central. Placez un poteau de faîte sur chaque boulon de carrosserie et fixez-le avec des attaches à ressort. (F16.1, F16.2 et F16.3)

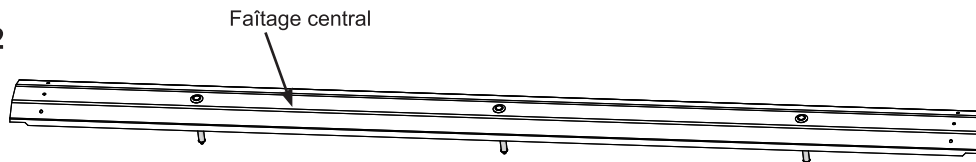
B : Faites glisser l'extrémité d'un faîtage et du faîtage central sur le support de faîtage, alignez les trous et fixez-les à l'aide de six boulons à tête cylindrique bombée de 1/4 x 1/2" (avec écrou de blocage de 1/4"). (F16.4 et F16.5)

C : À l'autre extrémité du faîtage central sur un support de faîtage, alignez les trous et fixez les pièces avec trois boulons à tête cylindrique bombée de 1/4 x 1/2"(avec écrou de blocage de 1/4"). (F16.4 et F16.6)

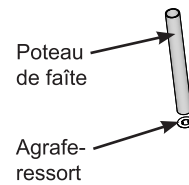
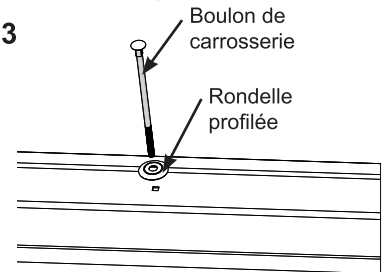
F16.1



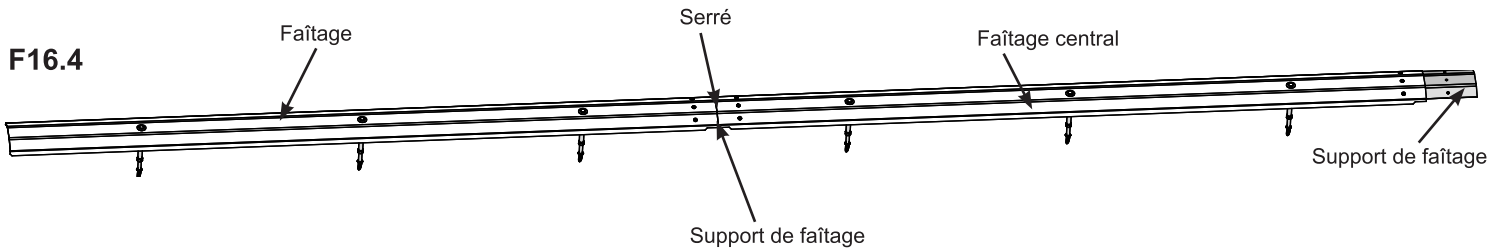
F16.2



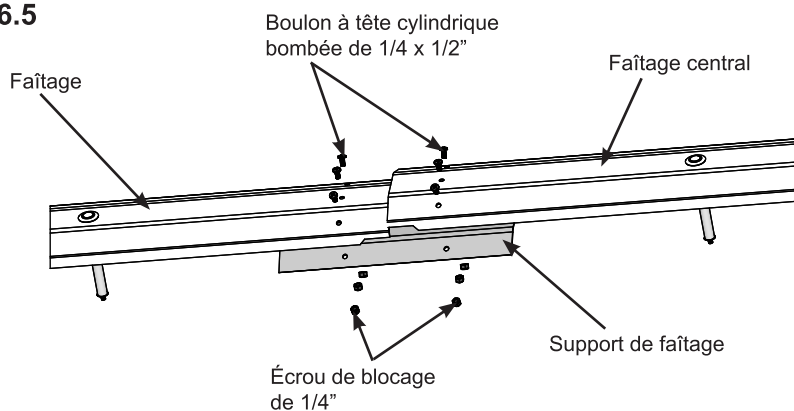
F16.3



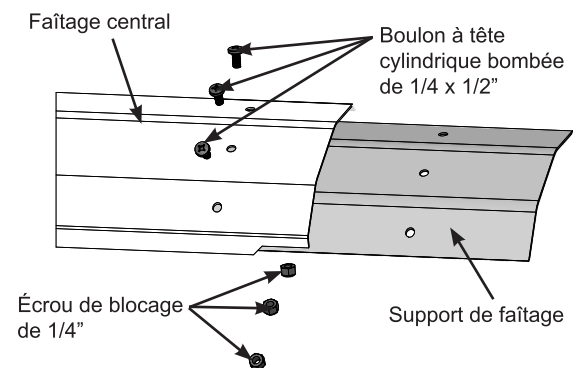
F16.4



F16.5



F16.6



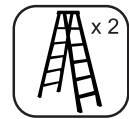
Composants

2 x Faîtages
 1 x Faîtage central
 2 x Supports de faîtage
 9 x Poteaux de faîte

Quincaillerie

9 x Boulons de carrosserie
 (rondelle profilée, agrafe-ressort)
 9 x Boulons à tête cylindrique bombée de 1/4 x 1/2"
 (écrou de blocage de 1/4")

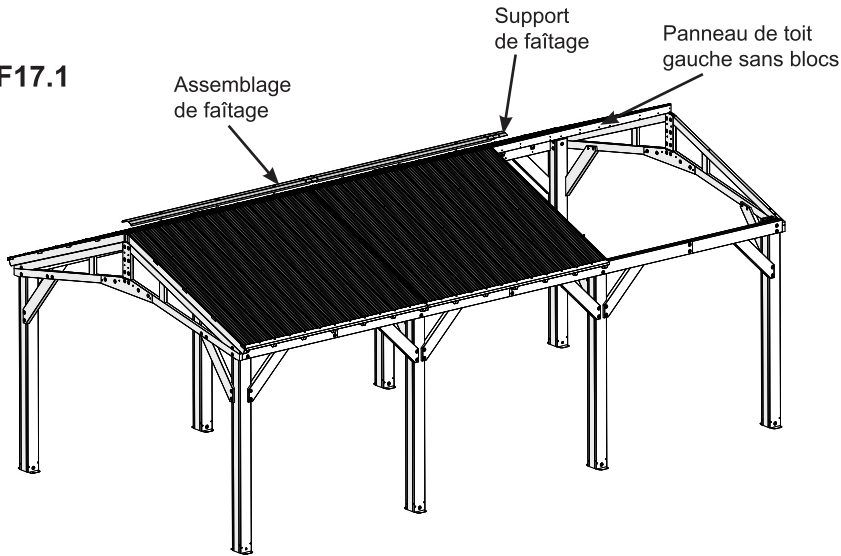
Étape 17 : Fixation du faîtage



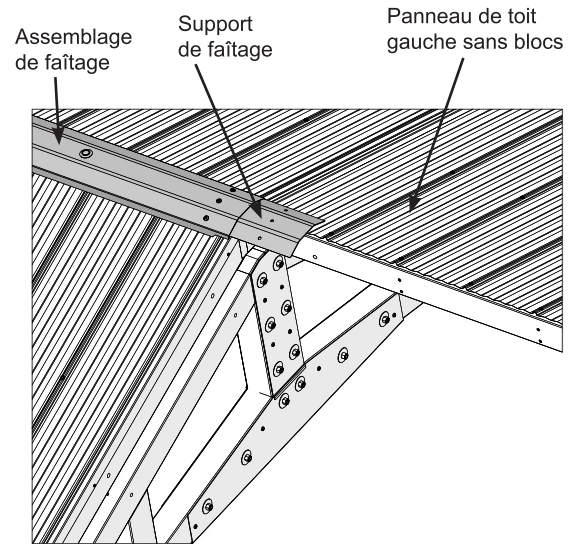
A : Avec une personne à chaque extrémité de l'assemblage de faîtage, placez l'assemblage de faîtage sur le dessus de l'assemblage de panneau de toit de façon à ce que les boulons de carrosserie des poteaux de faîte passent dans les espaces entre les assemblages de toit. (F17.1, F17.2 et F17.3)

B : Placez le faîtage restant sur le support de faîtage et fixez-le à l'aide de trois boulons à tête cylindrique bombée de 1/4 x 1/2" (avec écrou de blocage de 1/4"). (F17.3 et F17.4)

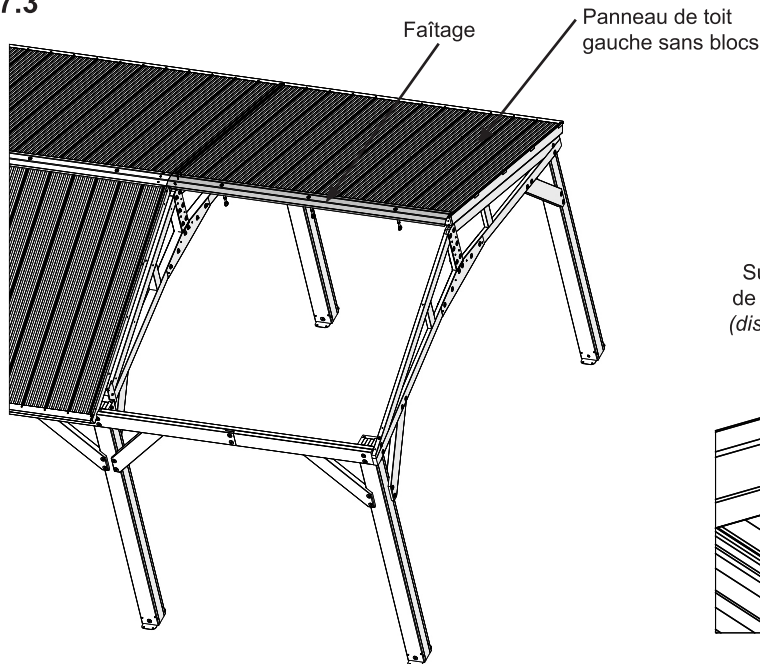
F17.1



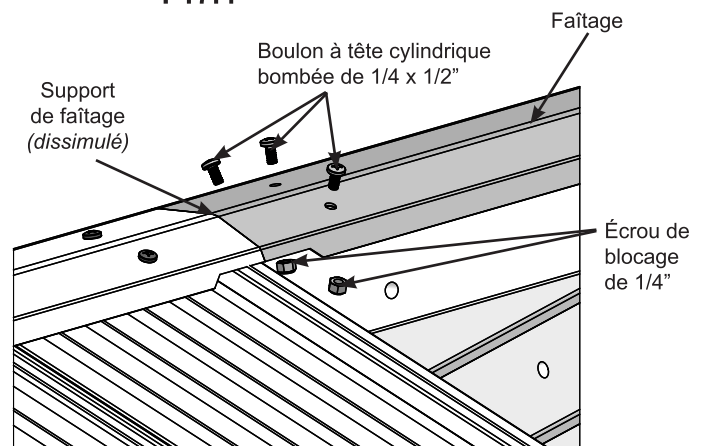
F17.2



F17.3



F17.4

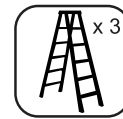


Quincaillerie

3 x Boulons à tête cylindrique bombée de 1/4 x 1/2"
(écrou de blocage de 1/4")

Étape 18 : Installation du dernier panneau de toit

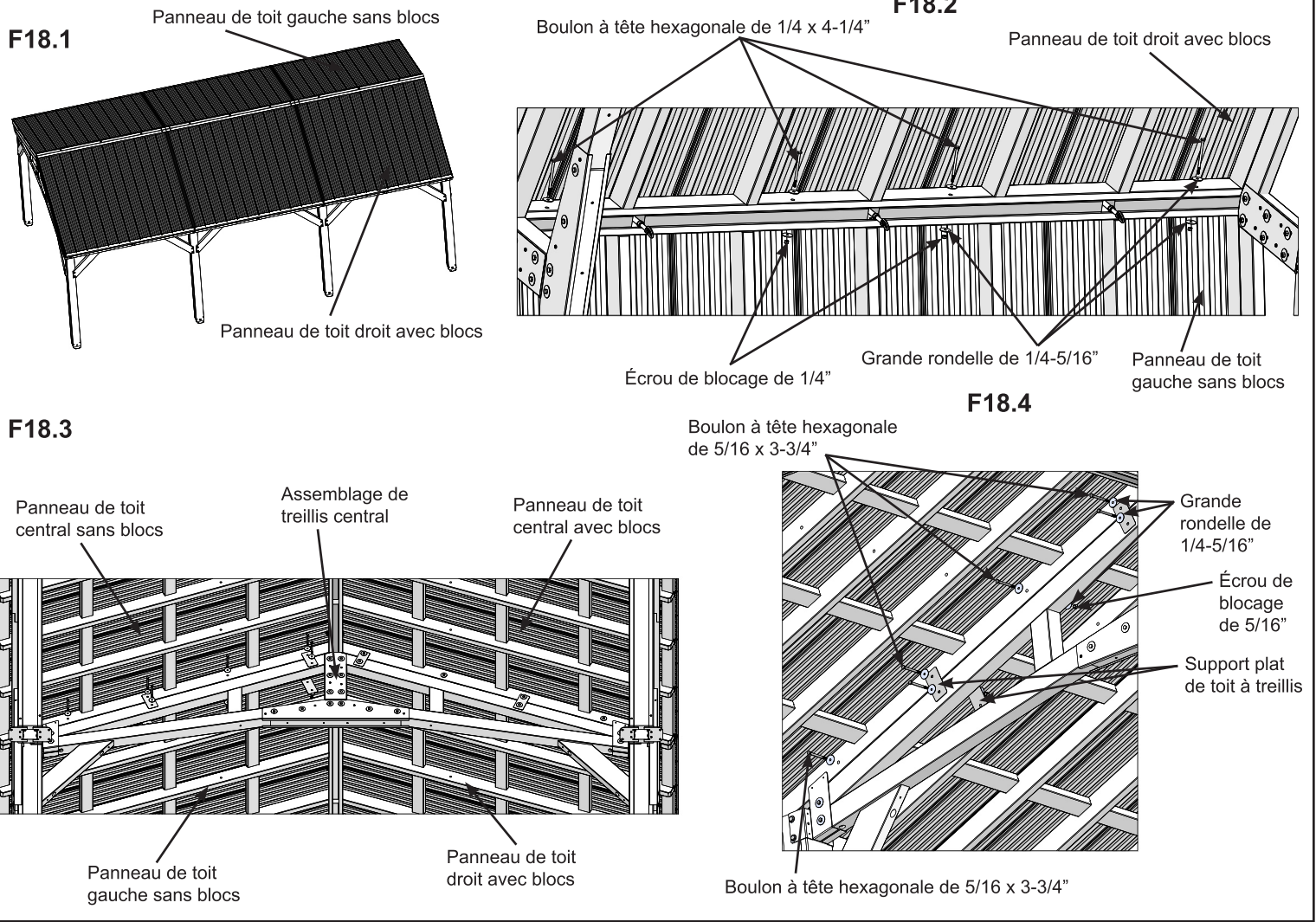
Partie 1



A : Soulevez le panneau de toit droit avec blocs au-dessus de l'assemblage du cadre de la poutre de façon à ce que les encoches des chevrons reposent sur l'assemblage de poutre et que le panneau de toit repose sur l'assemblage de treillis central et l'assemblage de treillis avant/arrière. Boulonnez les panneaux de toit ensemble avec quatre boulons à tête hexagonale de 1/4 x 4-1/4" (avec deux grandes rondelles de 1/4-5/16" et un écrou de blocage de 1/4"). (F18.1 et F18.2)

B : Reliez les assemblages de panneau de toit aux (1702) chevrons B dans les premier et troisième trous à l'aide de quatre boulons à tête hexagonale de 5/16 x 3-3/4" (avec deux grandes rondelles de 1/4-5/16" et un écrou de blocage de 5/16"). Pour aligner correctement les trous de boulon, votre assistant au centre pourrait avoir à pousser le centre des panneaux. Assurez-vous que tous les boulons sont bien serrés. (F18.3 et F18.4)

C : Reliez les assemblages de panneau de toit à l'assemblage de treillis central à travers les (1702) chevrons B dans les deuxième et quatrième trous à l'aide de huit supports plats de toit à treillis et de huit boulons à tête hexagonale de 5/16 x 3-3/4" (avec deux grandes rondelles de 1/4-5/16" et un écrou de blocage de 5/16"). Pour aligner correctement les trous de boulon, votre assistant au centre pourrait avoir à pousser le centre des panneaux ou desserrer les boulons du poteau central et pousser le treillis vers le haut. Serrez tous les boulons. (F18.3 et F18.4)



Composants

8 x Supports plats de toit à treillis

Quincaillerie

4 x Boulons à tête hexagonale de 1/4 x 4-1/4"
 (2 x grandes rondelles de 1/4-5/16", écrou de blocage de 1/4")
 12 x Boulons à tête hexagonale de 5/16 x 3-3/4"
 (2 x grandes rondelles de 1/4-5/16", écrou de blocage de 5/16")

Étape 18 : Installation du dernier panneau de toit

Partie 2

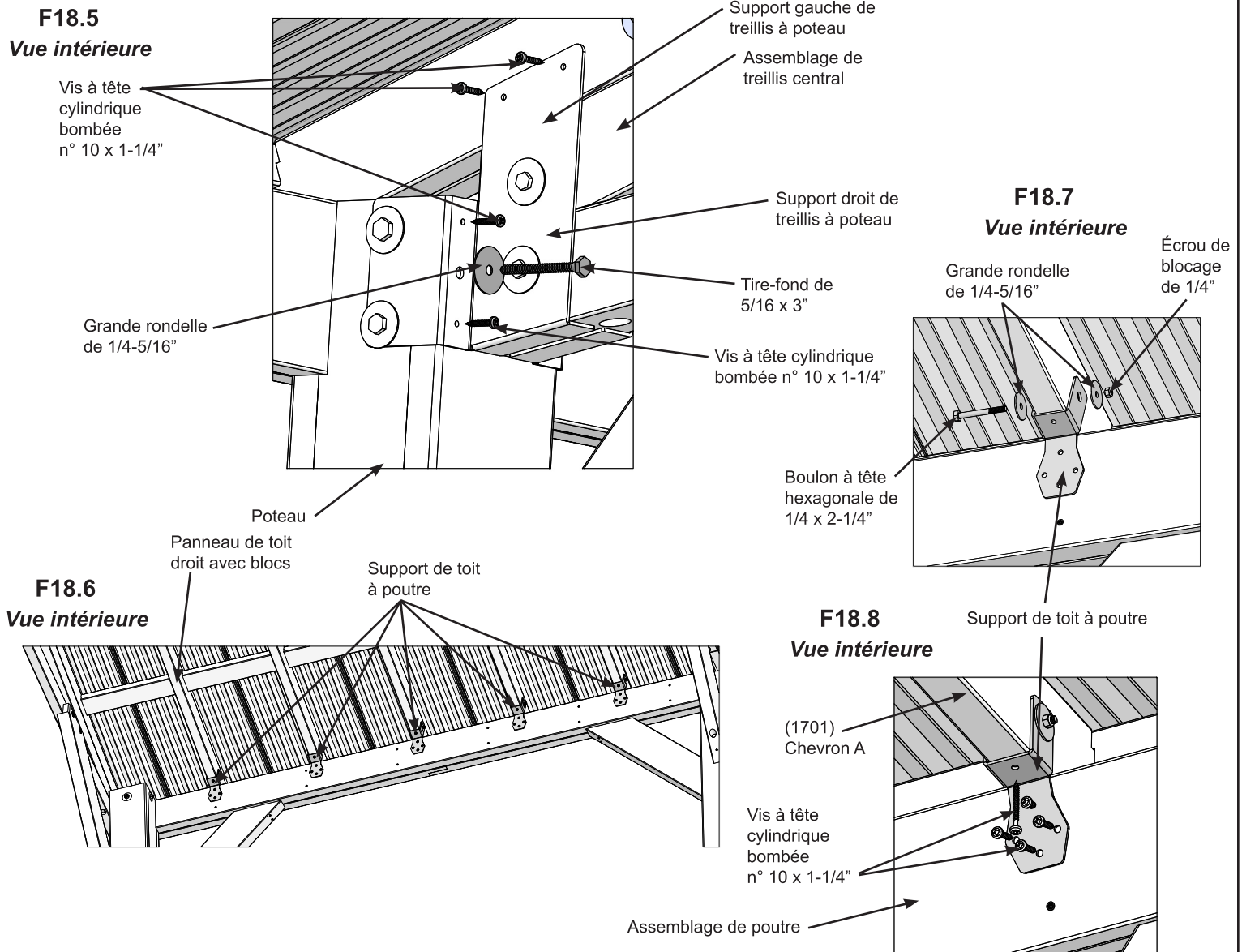


D : Percez des avant-trous à l'aide d'un foret de 1/8" et fixez au poteau le support gauche de treillis à poteau et le support droit de treillis à poteau à l'aide d'un tire-fond de 5/16 x 3" (avec une grande rondelle de 1/4-5/16") par support. (F18.5)

E : Fixez au poteau et aux (1702) chevrons B le support gauche de treillis à poteau et le support droit de treillis à poteau à l'aide de quatre vis à tête cylindrique bombée n° 10 x 1-1/4" par support. (F18.5)

F : Fixez sans serrer les supports de toit à poutre aux (1701) chevrons A sur le panneau de toit droit avec blocs à l'aide d'un boulon à tête hexagonale de 1/4 x 2-1/4" (avec deux grandes rondelles de 1/4-5/16" et un écrou de blocage de 1/4") par support. (F18.6 et F18.7)

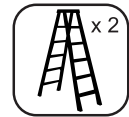
G : Fixez les supports de toit à poutre au (1701) chevron A et aux assemblages de poutre à l'aide de cinq vis à tête cylindrique bombée n° 10 x 1-1/4" par support. Serrez tous les boulons. (F18.6 et F18.8)



Composants
5 x Supports de toit à poutre

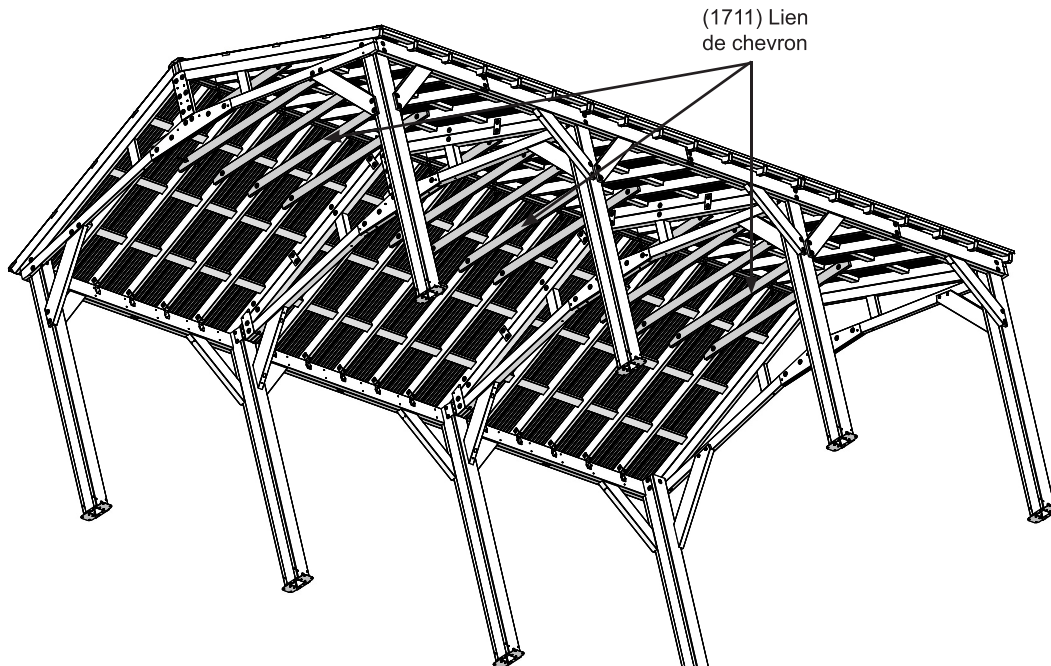
Quincaillerie
8 x Tire-fond de 5/16 x 3"
(grande rondelle de 1/4-5/16")
182 x Vis à tête cylindrique bombée n° 10 x 1-1/4"
5 x Boulons à tête hexagonale de 1/4 x 2-1/4"
(2 x grandes rondelles de 1/4-5/16", écrou de blocage de 1/4")

Étape 19 : Fixation des liens de chevron

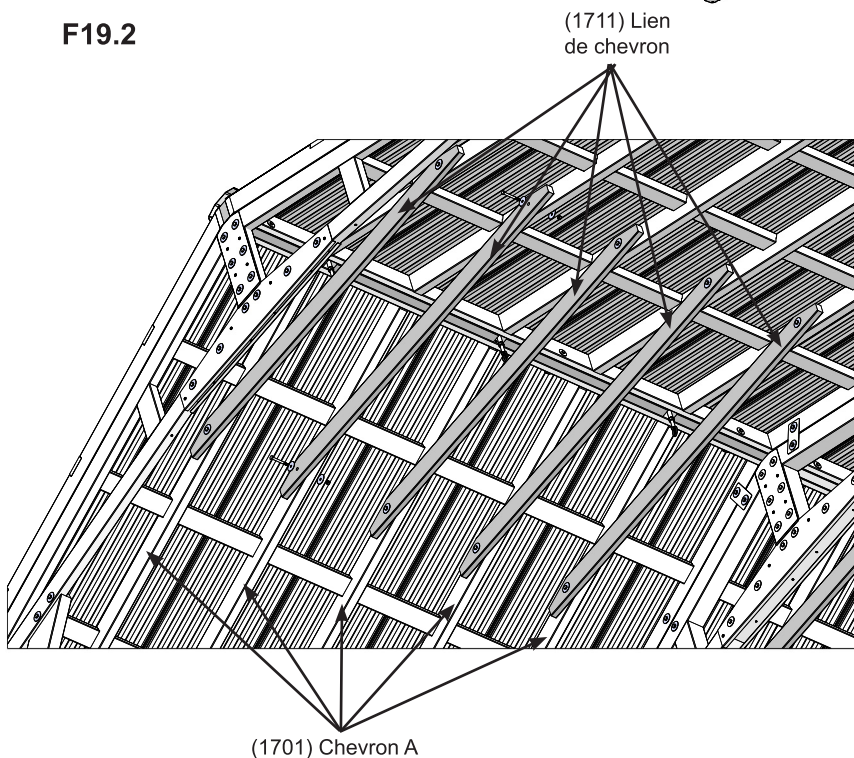


A : Fixez un (1711) lien de chevron à chaque (1701) chevron A à l'aide de deux boulons à tête hexagonale de 5/16 x 3" (avec deux grandes rondelles de 1/4-5/16" et un écrou de blocage de 5/16") par lien de chevron. (F19.1, F19.2 et F19.3)

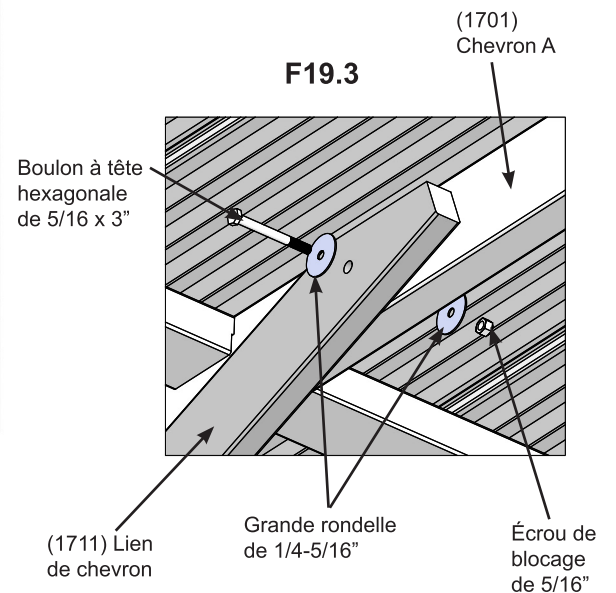
F19.1



F19.2



F19.3



Pièces en bois

15 x (1711) Liens de chevron

Quincaillerie

30 x Boulons à tête hexagonale de 5/16 x 3"
(2 x grandes rondelles de 1/4-5/16", écrou de blocage de 5/16")

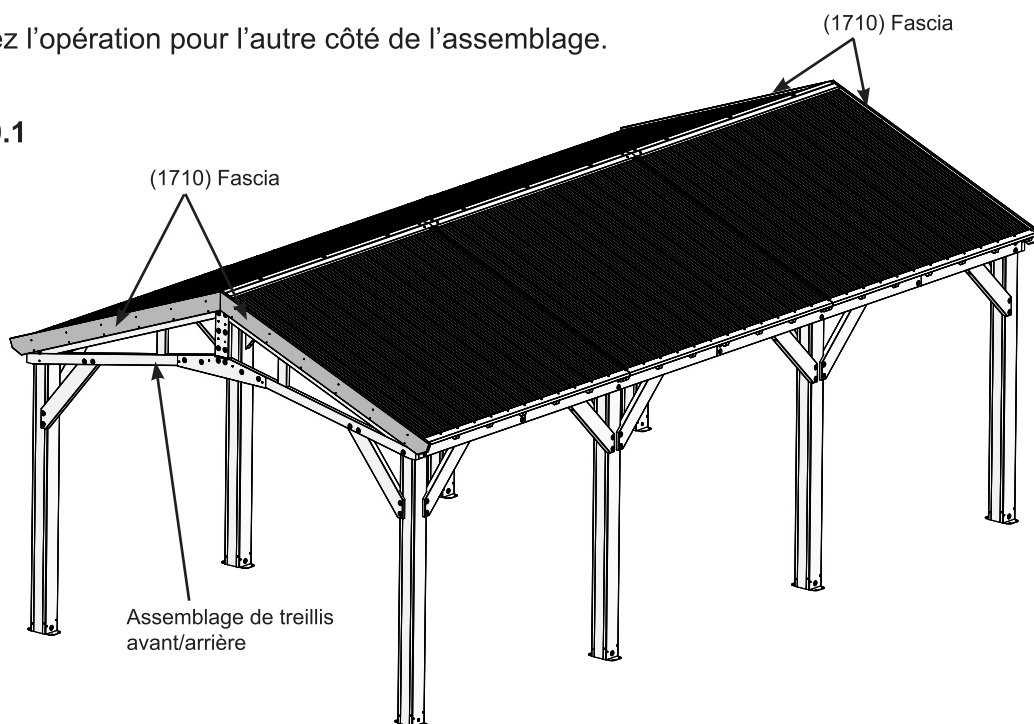
Étape 20 : Fixation des fascias



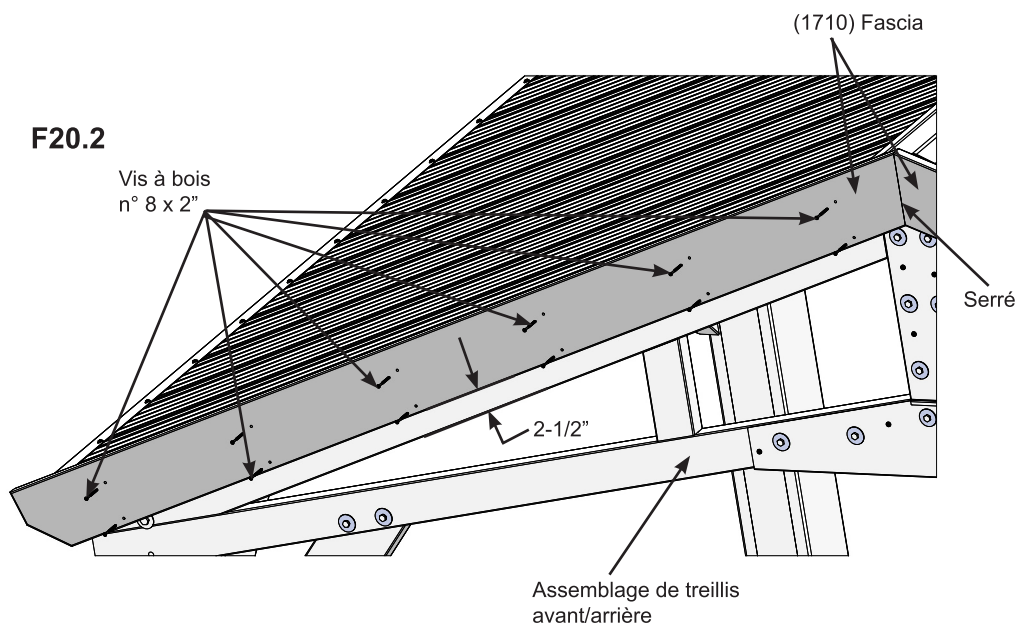
A : D'un côté de l'assemblage, placez deux (1710) fascias contre l'assemblage de treillis avant/arrière et le (1703) chevron C de façon à ce que les sommets se rejoignent au centre et qu'ils soient serrés l'un contre l'autre. Le bas des (1710) fascias doit être à 2-1/2" à partir du bas. Fixez-les avec douze vis à bois n° 8 x 2" par (1710) fascia. (F20.1, 20.2 et 20.3)

B : Répétez l'opération pour l'autre côté de l'assemblage.

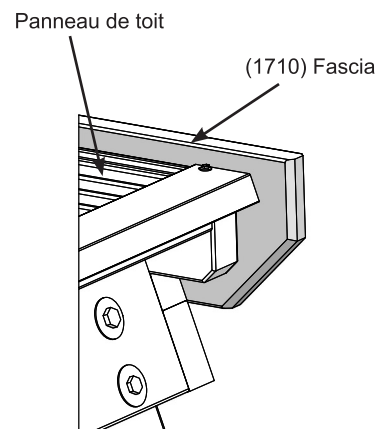
F20.1



F20.2



F20.3



Pièces en bois

4 x (1710) Fascias

Quincaillerie

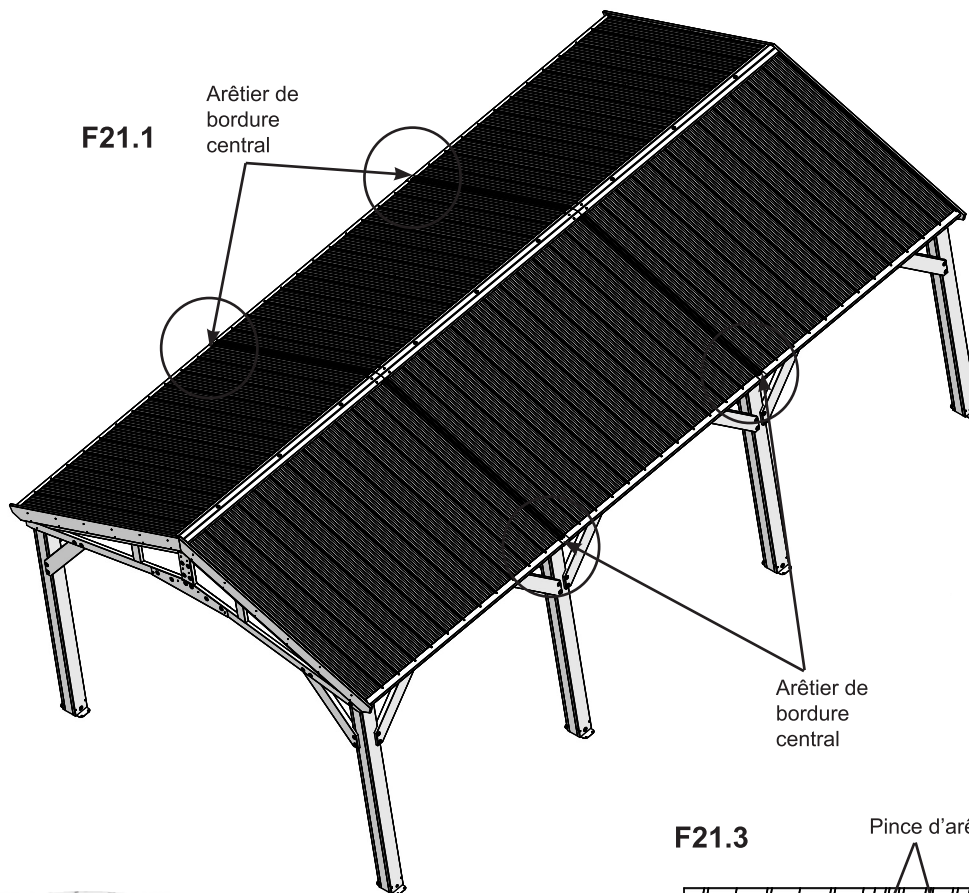
48 x Vis à bois n° 8 x 2"

Étape 21 : Arêtier de bordure central

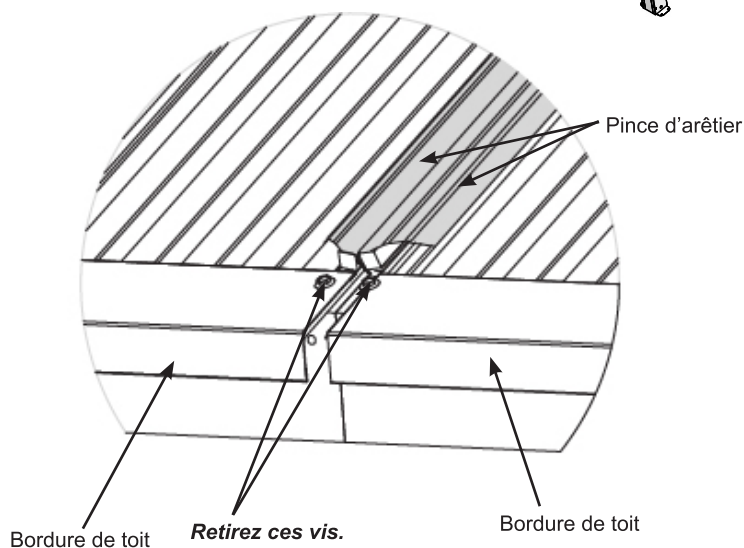


A : Enlevez deux vis à toiture n° 8 x 1" de chaque bordure de toit là où chaque assemblage de panneau de toit est raccordé. (F21.1 et F21.2)

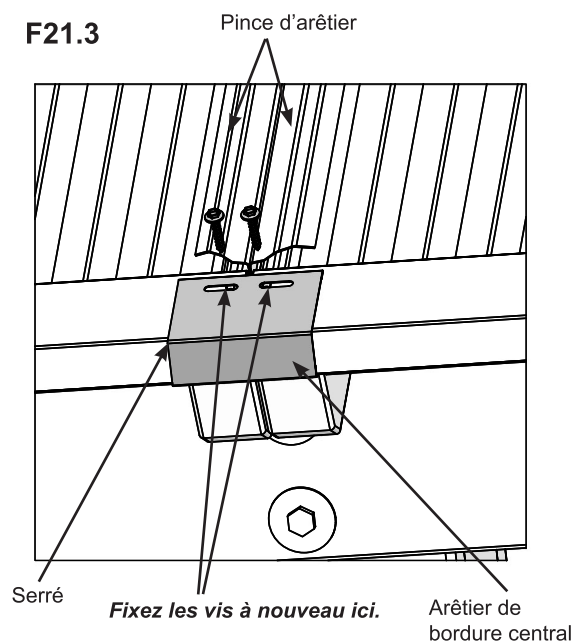
B : Placez un arêtier de bordure central sur chaque joint de raccordement en le serrant contre les bordures de toit, et fixez-le avec les vis retirées précédemment. (F21.1 et F21.3)



F21.2



F21.3



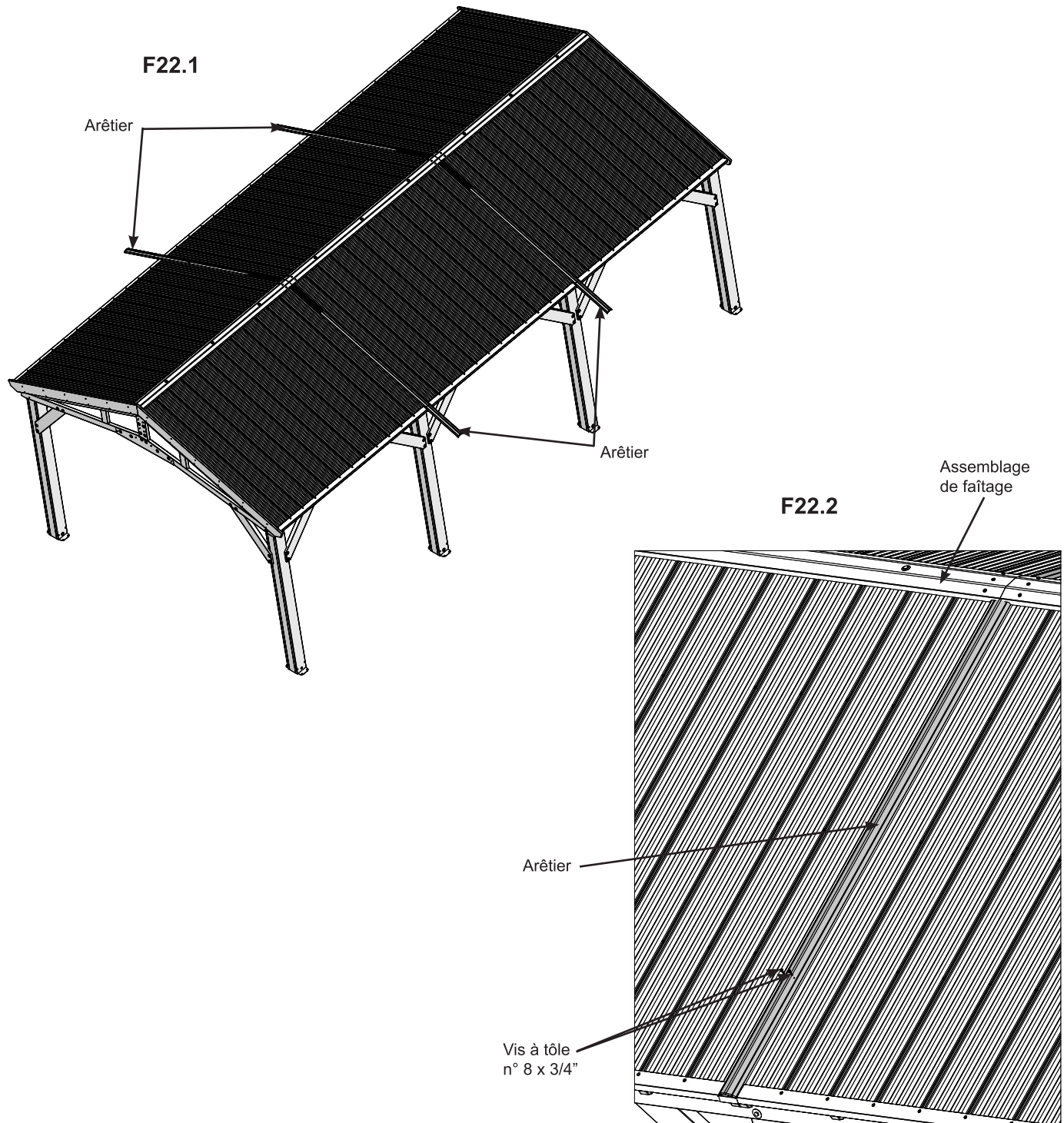
Pièces de la toiture

4 x Arêtiers de bordure centraux

Étape 22 : Arêtier



A : À chaque assemblage de panneau de toit, faites glisser un arêtier sur les pinces d'arêtier, du bas vers le haut, avec le bord coupé en tête et les trous de l'arêtier orientés vers le bas. Faites-le glisser sous l'assemblage de faîtage. Fixez le tout avec deux vis à tôle n° 8 x 3/4" par arêtier. (F22.1 et F22.2)



Pièces de la toiture

4 x Arêtiers

Quincaillerie

8 x Vis à tôle n° 8 x 3/4"

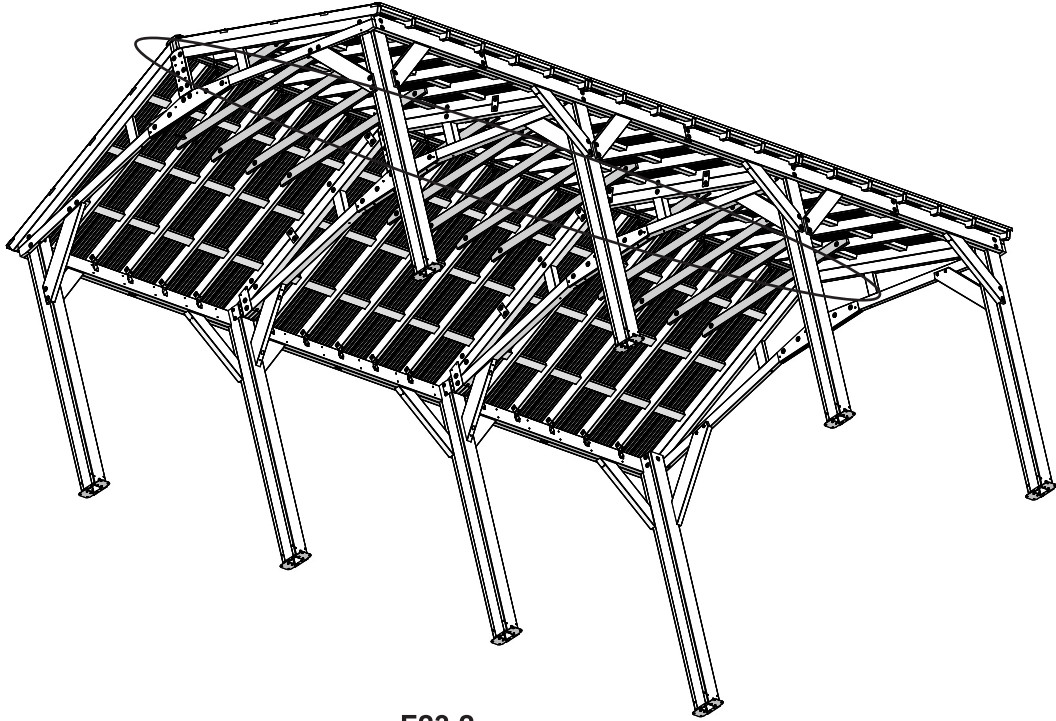
Étape 23 : Fixation de l'assemblage de faîtage



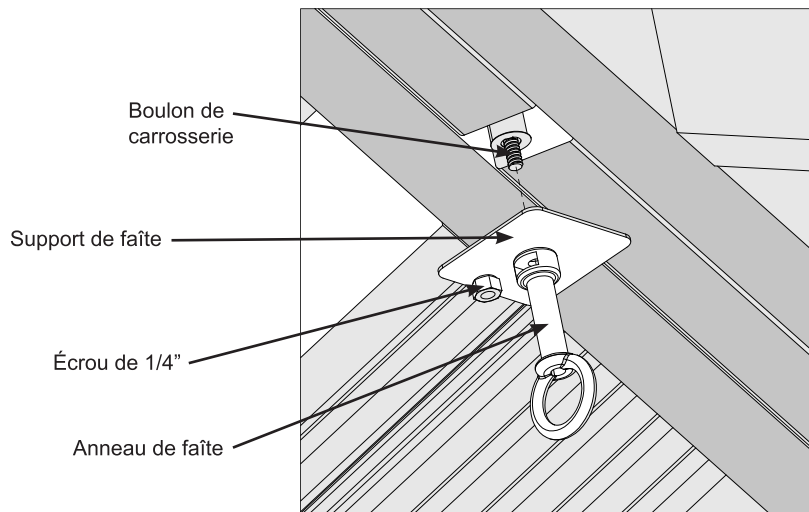
A : Par le dessous de l'assemblage de faîtage, placez un support de faîte sur le boulon de carrosserie, puis fixez l'anneau de faîte (avec un écrou de 1/4") aux boulons de carrosserie et tournez pour serrer. (F23.1 et F23.2)

B : Répétez l'opération pour les neuf boulons de carrosserie.

F23.1



F23.2
Vue intérieure



Composants

9 x Supports de faîte

9 x Anneaux de faîte

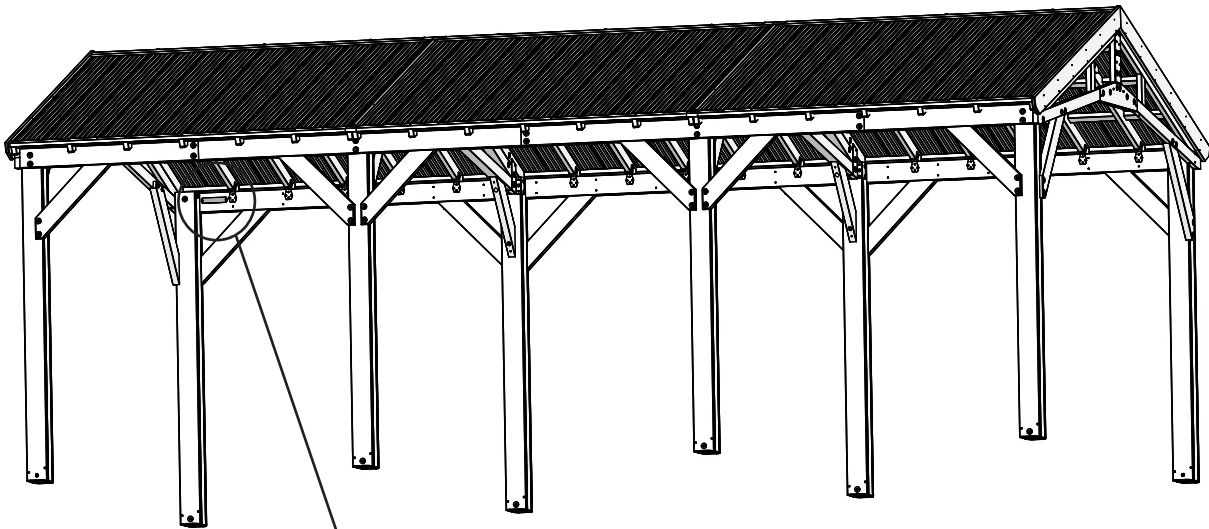
9 x Écrous de 1/4"

Étape 24 : Plaque

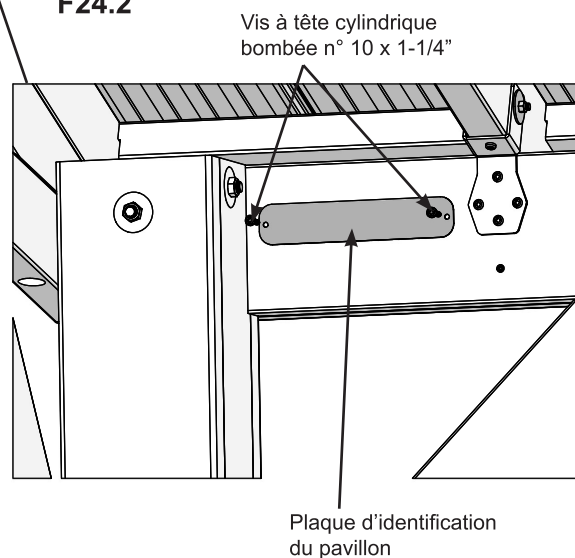


A : Fixez la plaque d'identification du pavillon dans un endroit bien en vue sur votre pavillon avec deux vis à tête cylindrique bombée n° 10 x 1-1/4". Cette plaque contient des avertissements concernant la sécurité et des informations de contact importantes. Elle contient également un numéro de suivi pour vous permettre d'obtenir des informations essentielles ou de commander des pièces de rechange pour ce modèle particulier. (F24.1 et F24.2)

F24.1



F24.2



Composants

1 x Plaque d'identification du pavillon

Quincaillerie

2 x Vis à tête cylindrique bombée n° 10 x 1-1/4"



Yardistry® 375 Sligo Road West, P.O. Box 10, Mount Forest, ON Canada NOG 2L1

Distributed by:
Costco Wholesale Corporation
P.O. Box 34535
Seattle, WA 98124-1535
USA
1-800-774-2678
www.costco.com

Costco Wholesale Canada Ltd.*
415 W. Hunt Club Road
Ottawa, Ontario
K2E 1C5, Canada
1-800-463-3783
www.costco.ca
* faisant affaire au Québec sous
le nom les Entrepôts Costco

Importado por:
Importadora Primex S.A. de C.V.
Blvd. Magnocentro No. 4
San Fernando La Herradura
Huixquilucan, Estado de México
C.P. 52765
RFC: IPR-930907-S70
(55)-5246-5500
www.costco.com.mx

Costco Wholesale Australia Pty Ltd
17-21 Parramatta Road
Lidcombe NSW 2141
Australia
www.costco.com.au

Costco Wholesale UK Ltd /
Costco Online UK Ltd
Hartspring Lane
Watford, Herts
WD25 8JS
United Kingdom
01923 213113
www.costco.co.uk

Costco Wholesale Spain S.L.U.
Polígono Empresarial Los Gavilanes
C/ Agustín de Betancourt, 17
28906 Getafe (Madrid) España
NIF: B86509460
900 111 155
www.costco.es

Costco Wholesale Iceland ehf.
Kauptún 3-7, 210 Gardabaer
Iceland
www.costco.is

Costco France
1 avenue de Bréhat
91140 Villebon-sur-Yvette
France
01 80 45 01 10
www.costco.fr

Costco Wholesale Japan Ltd.
2 Kakuchi, 2 Gaiku, Kaneda-Nishi
361 Urigura, Kisarazu shi
Chiba, 292-0007 Japan
0570-200-800
www.costco.co.jp

Costco Wholesale Korea, Ltd.
40, Ilijik-ro
Gwangmyeong-si
Gyeonggi-do, 14347, Korea
1899-9900
www.costco.co.kr

Costco Wholesale New Zealand Limited
2 Gunton Drive
Westgate
Auckland 0814
New Zealand
www.costco.co.nz

Costco (China) Investment Co., Ltd.
Room 1003, Block 2, 2388 Xiupu Road,
Pudong New Area, Shanghai
China 201315
+86-21-6257-7065

Costco Wholesale Sweden AB
Box 614
114 11 Stockholm
Sweden
www.costco.se

AUSTRALIA: Our goods come with guarantees that cannot be excluded under the Australian Consumer Law. You are entitled to a replacement or refund for a major failure and for compensation for any other reasonably foreseeable loss or damage. You are also entitled to have the goods repaired or replaced if the goods fail to be of acceptable quality and the failure does not amount to a major failure.

AUSTRALIE : Nos articles sont offerts avec des garanties qui ne peuvent connaître d'exclusions au regard de la loi australienne sur la protection des consommateurs. Vous avez droit au remplacement ou au remboursement en cas de défaillance majeure de votre article ainsi qu'à une compensation en cas de perte ou de dommage prévisible. Vous avez aussi droit à la réparation ou au remplacement de l'article s'il n'est pas d'une qualité acceptable et que la défaillance n'est pas majeure.

AUSTRALIA: Nuestros productos cuentan con garantías que no se pueden excluir bajo las Leyes del Consumidor de Australia. Usted tiene derecho a un cambio o devolución en caso de un fallo importante ya una compensación por cualquier otra pérdida o daño razonablemente previsible. También tiene derecho a la reparación o reemplazo de los bienes, si éstos no cumplen con una calidad aceptable y el fallo no constituye un fallo importante.



Customer Registration Card - Tarjeta de Registro del Cliente - Carte d'inscription du client

First Name - Primer Nombre - Prénom	Initial - Inicial - Initiale	Last Name - Apellido - Nom de famille

Street - Calle - Rue	PO Box - Casilla postal - Boîte postale	Apt. No. - App.

City - Ciudad - Ville	State/Province - Estado/Provincia - État/Province

ZIP/Postal Code - Código Postal - ZIP/Code postal	Country - País - Pays

E-mail Address - Dirección de E-mail - Adresse courriel	Telephone Number - No. de Teléfono - N° de téléphone

Model Name - Nombre del Modelo - Nom du modèle	Model Number (from front cover) - Número de Modelo (de la portada) - N° du modèle (page de couverture)

Date of Purchase - Fecha de Compra - Date d'achat (mm/dd/yyyy) (mm/dd/aaaa) (mm/jj/aaaa)	Place of Purchase - Comprado a - Lieu d'achat

Comments - Comentarios - Commentaires:

Mail To - Enviar por Correo a - Envoyer par courrier à:

Yardistry
375 Sligo Road West, PO Box 10
Mount Forest, Ontario, Canada, N0G 2L0
Attention: Consumer Relations
Atención a: Servicio de Atención al Cliente
À l'attention de: Service à la clientèle

Online Registration - Registro online - Enregistrement en ligne:

www.yardistrystructures.com/warranty

Hours/ Heures/ Horas: 8:30 am - 5:00 pm EST
(excl. holidays/ hors jours fériés/ excepto los días festivos)

English and French Spoken / Anglais et français parlés / Inglés y francés hablado

Yardistry would like to say "Thank you" for your time and feedback.

Yardistry quiere "Agradecerle" por su tiempo y su opinión.

Yardistry aimerait vous remercier d'avoir pris le temps de répondre au sondage.