



Fabriqué par :
Backyard Discovery
3305 Airport Drive, Pittsburg, KS 66762
800-856-4445

Basepoint Business Centre : Rivermead Drive, Westlea, Swindon SN5 7EX Téléphone : 0800-118-2476
JP Coenstraat 7, The Bridge, La Haye, 2595 WP, Pays-Bas
Téléphone : 08005678990

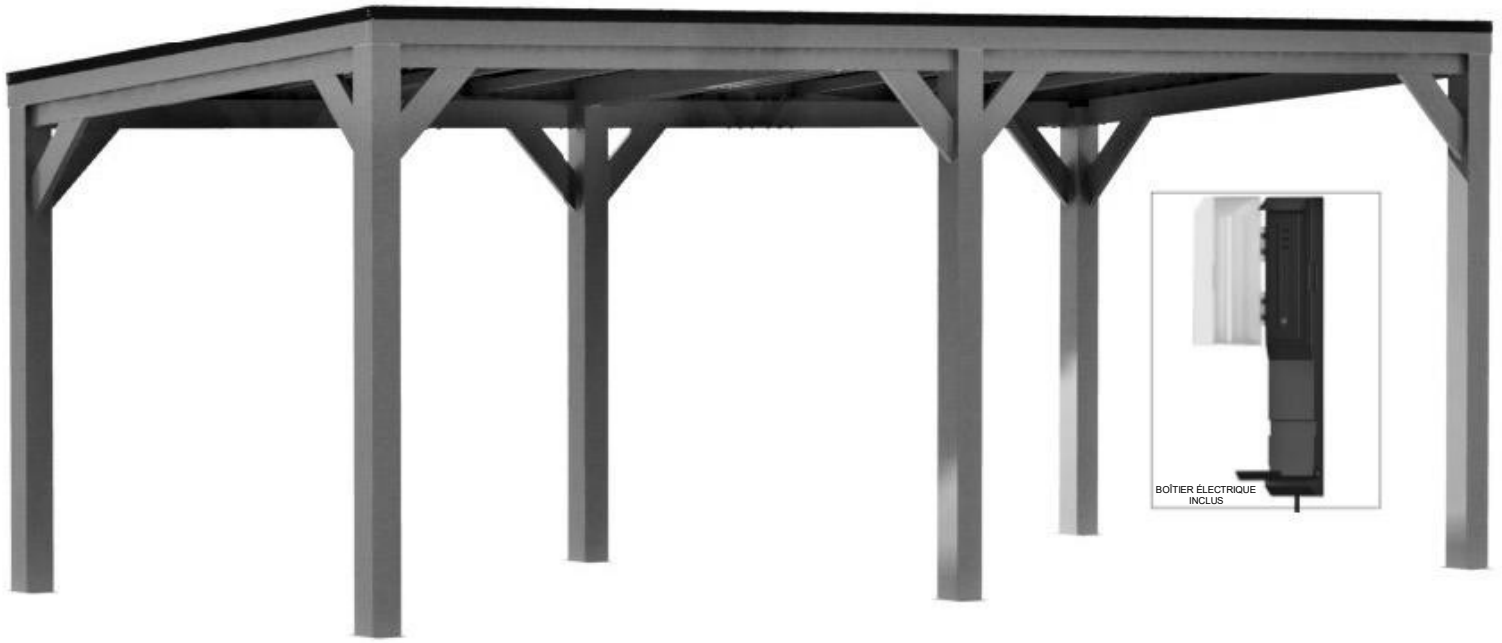
GAZEBO STONEBRIDGE 20 x 9.5

N° DE MODÈLE : 2307117B



AVERTISSEMENT

Cancer et malformations congénitales
www.P65Warnings.ca.gov



Veillez visiter www.backyarddiscovery.com

Pour obtenir le manuel de montage le plus récent, pour enregistrer votre produit ou pour commander des pièces de rechange

Para obtener instrucciones en español, visite

www.backyarddiscovery.com



ÉTAPE PAR ÉTAPE FACILE

**INSTRUCTIONS INTERACTIVES EN 3D
TÉLÉCHARGEZ L'APPLICATION GRATUITE**



MANUEL DU PROPRIÉTAIRE - DIMENSIONS D'INSTALLATION DE BASE ET NOTES RELATIVES AU MONTAGE

Il est extrêmement important de commencer avec des socles, un plancher ou une plateforme en béton de niveau pour fixer votre structure

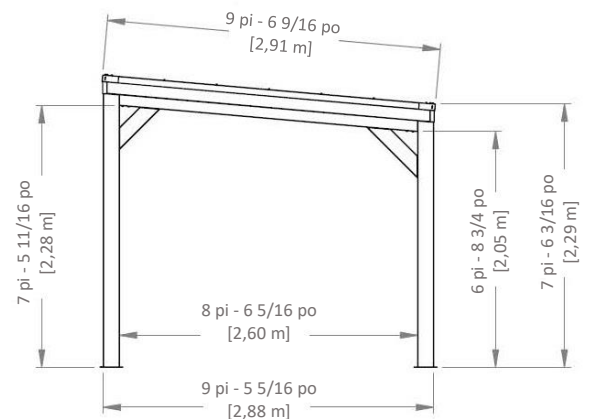
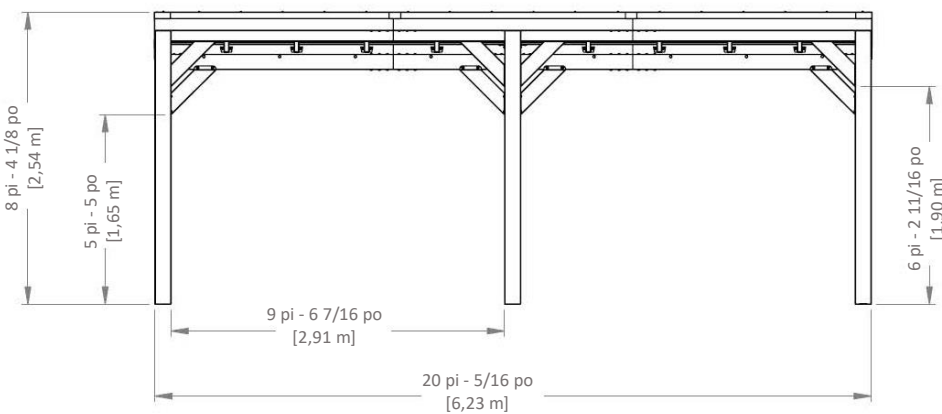
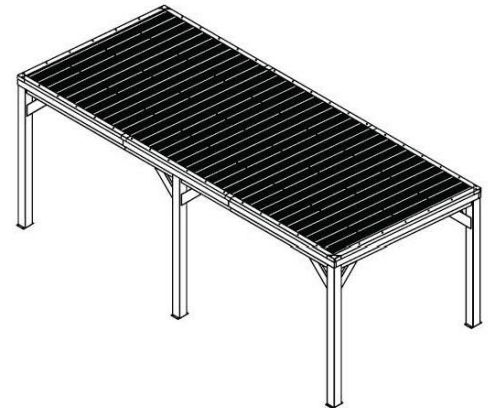
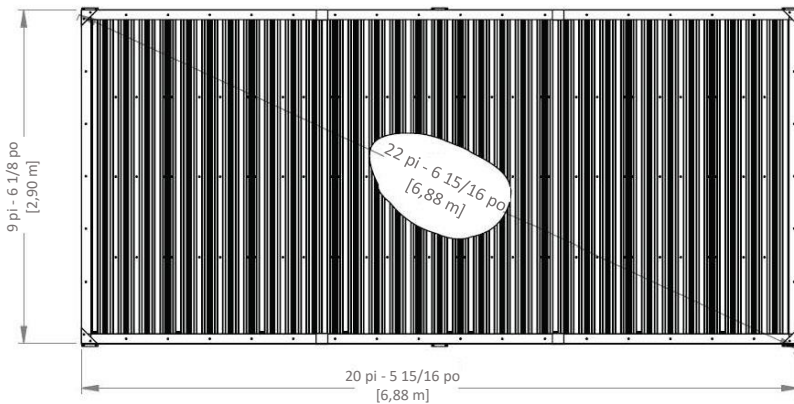
- Portez une attention particulière aux éléments nécessaires à chaque étape. Veillez à utiliser les bonnes pièces de quincaillerie à chaque étape.

L'utilisation de pièces de quincaillerie inadéquates peut entraîner un montage incorrect

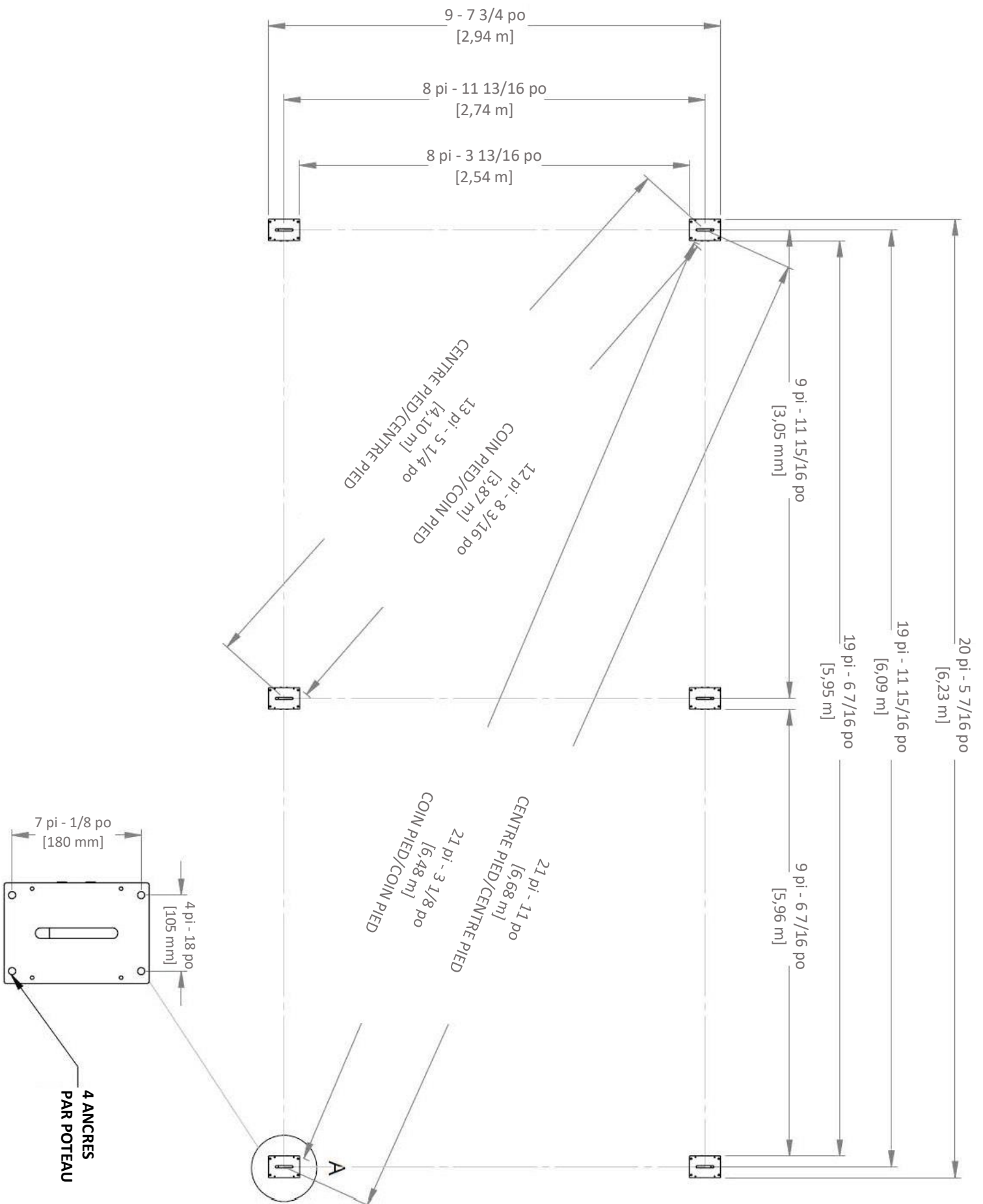
- N'oubliez pas de repérer la présence d'installations souterraines de services publics et de lignes électriques aériennes

Des supports de poteau sont fournis avec votre structure, ce qui vous permet de l'installer de façon permanente sur une surface en bois ou en béton préexistante ou neuve. Voir les instructions d'ancrage pour plus de détails et de recommandations.

- La quincaillerie pour fixer les supports des poteaux à la structure est incluse.
- La quincaillerie pour monter la structure de façon permanente sur une surface en béton est incluse.
- La quincaillerie pour monter la structure de façon permanente sur un plancher-terrasse en bois n'est PAS incluse et devra être achetée séparément. Vous devez vous assurer qu'il y a un support structurel suffisant sous le plancher-terrasse avant de la fixer de façon permanente.

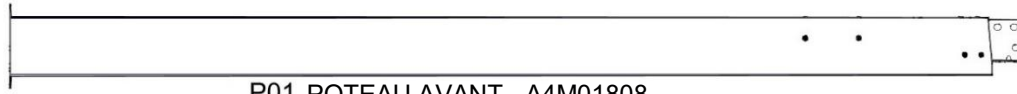


MANUEL DU PROPRIÉTAIRE - DISPOSITION DE L'ANCRAGE

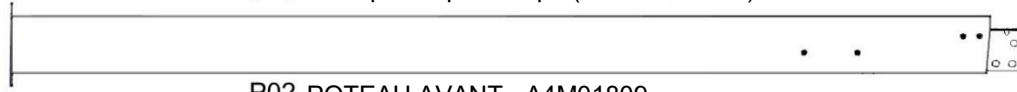


MANUEL DU PROPRIÉTAIRE - IDENTIFICATION DES PIÈCES

COMPOSANTS MÉTALLIQUES (PAS À L'ÉCHELLE)



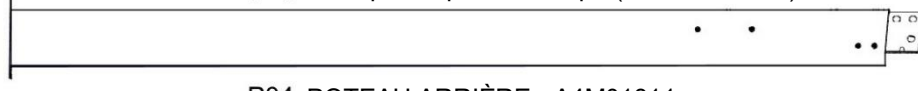
P01 POTEAU AVANT - A4M01808
(x1) 5 1/2 po x 8 po x 97 po (140x202x2462)



P02 POTEAU AVANT - A4M01809
(x1) 5 1/2 po x 8 po x 97 po (140x202x2462)



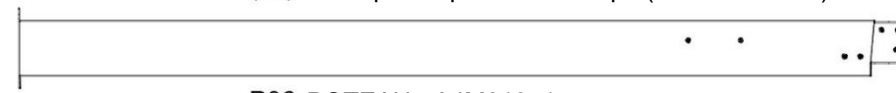
P03 POTEAU ARRIÈRE - A4M01810
(x1) 5 1/2 po x 8 po x 87 5/8 po (140x202x2225)



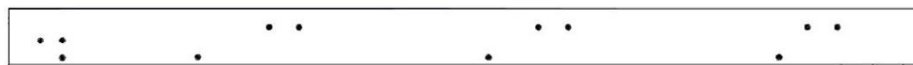
P04 POTEAU ARRIÈRE - A4M01811
(x1) 5 1/2 po x 8 po x 87 5/8 po (140x202x2225)



P05 POTEAU - A4M01970
(x1) 5 1/2 po x 8 po x 96 15/16 po (140x202x2462)



P06 POTEAU - A4M01971
(x1) 5 1/2 po x 8 po x 87 5/8 po (140x202x2225)



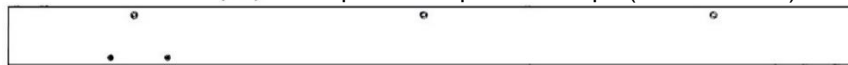
B01 POUTRE - A4M01963
(x2) 1 3/8 po x 5 1/4 po x 81 7/8 po (36x134x2080)



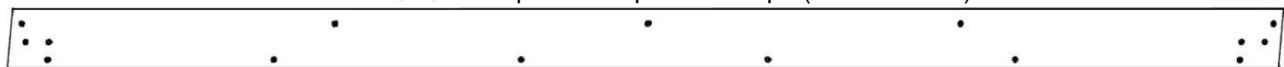
B02 POUTRE - A4M01965
(x2) 1 3/8 po x 5 1/4 po x 81 7/8 po (36x134x2079)



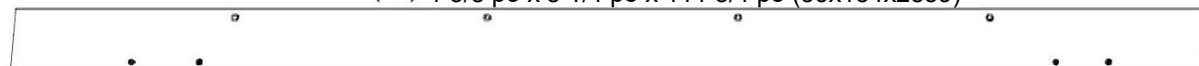
B03 POUTRE - A4M01964
(x2) 1 3/8 po x 5 1/4 po x 81 7/8 po (36x134x2080)



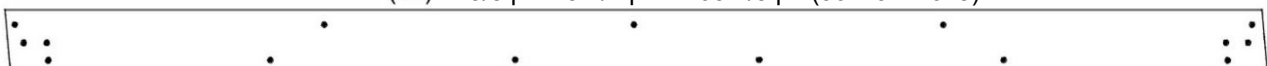
B04 POUTRE - A4M01966
(x2) 1 3/8 po x 5 1/4 po x 76 1/4 po (36x134x1936)



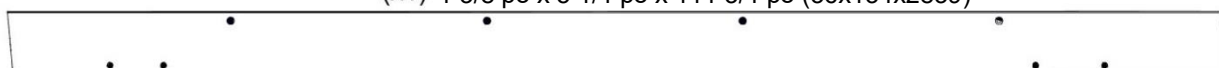
B05 POUTRE LATÉRALE - A4M01819
(x1) 1 3/8 po x 5 1/4 po x 111 3/4 po (36x134x2839)



B06 POUTRE LATÉRALE - A4M01825
(x1) 1 3/8 po x 5 1/4 po x 103 1/8 po (36x134x2618)



B07 POUTRE LATÉRALE - A4M01827
(x1) 1 3/8 po x 5 1/4 po x 111 3/4 po (36x134x2839)



B08 POUTRE LATÉRALE - A4M01828
(x1) 1 3/8 po x 5 1/4 po x 103 1/8 po (36x134x2618)

MANUEL DU PROPRIÉTAIRE - IDENTIFICATION DES PIÈCES

COMPOSANTS MÉTALLIQUES (PAS À L'ÉCHELLE)



B09 POUTRE - A4M01969
(x2) 1 3/8 po x 5 1/4 po x 38 1/8 po (36x134x969)



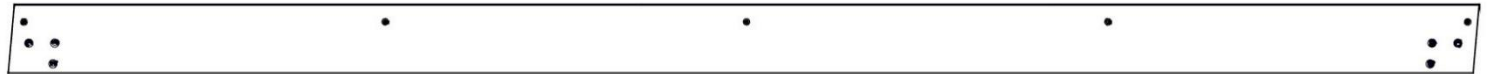
B10 POUTRE - A4M01968
(x2) 1 3/8 po x 5 1/4 po x 38 1/8 po (36x134x969)



B11 POUTRE - A4M01967
(x2) 1 3/8 po x 5 1/4 po x 76 1/4 po (36x134x1936)



B12 POUTRE CENTRALE - A4M01972
(x1) 1 3/8 po x 5 1/4 po x 111 3/4 po (36x134x2837)



B13 POUTRE CENTRALE - A4M01973
(x1) 1 3/8 po x 5 1/4 po x 111 3/4 po (36x134x2837)



C01 CHEVRON - A4M01833
(x8) 1 5/8 po x 2 3/8 po x 111 1/2 po (40x60x2831)



D01 CORBEAU-A4M01817
(x4) 2 3/4 po x 5 13/16 po x 22 1/4 po (70x147x565)



D02 CORBEAU - A4M01818
(x4) 2 3/4 po x 5 13/16 po x 22 1/4 po (70x147x565)



D03 CORBEAU - A4M01826
(x1) 2 3/4 po x 5 11/16 po x 20 1/16 po (70x145x509)



D04 CORBEAU - A4M01830
(x1) 2 3/4 po x 5 11/16 po x 20 1/16 po (70x145x509)



D05 CORBEAU - A4M01831
(x1) 2 3/4 po x 5 7/8 po x 24 13/16 po (70x149x631)



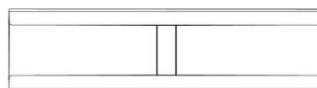
D06 CORBEAU - A4M01832
(x1) 2 3/4 po x 5 7/8 po x 24 13/16 po (70x149x631)



E01 PANNE - A4M01975
(x10) 3/4 po x 1 5/8 po x 71 1/4 po (20x40x1810)



E02 PANNE - A4M01976
(x10) 3/4 po x 1 5/8 po x 47 1/8 po (20x40x1198)



J1 SUPPORT D'ENTURE - A4M01980
(x8) 1 5/16 po x 5 3/16 po x 19 11/16 po (33,2x131x500)

MANUEL DU PROPRIÉTAIRE - IDENTIFICATION DES PIÈCES

COMPOSANTS MÉTALLIQUES (PAS À L'ÉCHELLE)



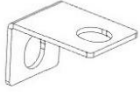
A4M01814 SUPPORT DE
(x8) POUTRE



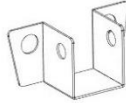
A4M01820 SUPPORT DE
(x2) POUTRE EN ANGLE



A4M01824 SUPPORT DE
(x2) POUTRE EN ANGLE



A4M01844 SUPPORT DE
(x20) PANNE



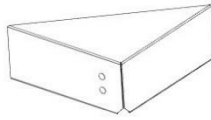
A4M01834 SUPPORT DE
(x16) CHEVRON



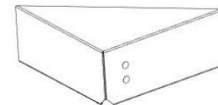
A4M01352 CACHE-TROU
(x40)



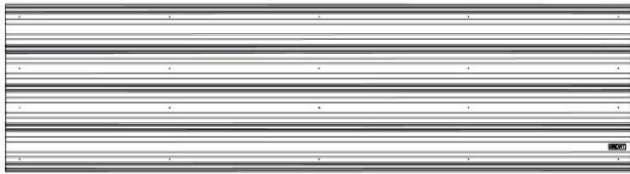
A4M02929 ENTURE DE
(x4) BORDURE



A4M02930 PROTECTEUR
(x2) D'ANGLE



A4M02931 PROTECTEUR
(x2) D'ANGLE



A4M02925 TÔLE D'ACIER 29 GA
(x8)



A4M02926 TÔLE D'ACIER 29 GA
(x1)



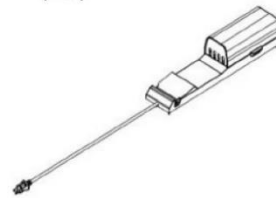
A4M02927 BORDURE
(x2)



A4M02928 BORDURE
(x6)



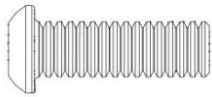
A6P00530 BOUCHON MÂLE À TÊTE
(x10) CARRÉE 2 SENS



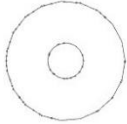
9205413 BOÎTIER ÉLECTRIQUE
(x1)

MANUEL DU PROPRIÉTAIRE - IDENTIFICATION DES PIÈCES

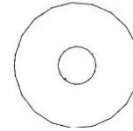
PIÈCES DE QUINCAILLERIE (PAS À L'ÉCHELLE)



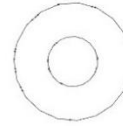
H101101 TÊTE CYLINDRIQUE HEXAGONALE
(x312) À DÉPOUILLE
1/4 - 20 x 3/4



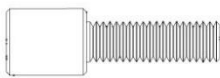
H101054 RONDELLE
(x312) D'ÉTANCHÉITÉ



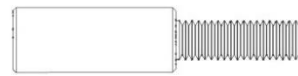
H101053 RONDELLE EN ACIER
(x312) 6 X 20



H100630 RONDELLE PLATE BLK
(x40) 8 x 19



H101132 VIS À DOUILLE TORX COURTE
(x40) 1/4 - 20



H101103 VIS À DOUILLE TORX
(x40) 1/4 - 20



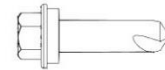
H100567 BOULON WH BLK
(x16) 1/4 x 2 1/4



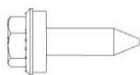
H100653 ÉCROU AUTOBLOQUANT BLK
(x16) 1/4



H100120 ANCRAGE BÉTON
(x24) 1/4 X 2



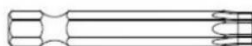
H101116 VIS AUTOTARAUDEUSE
(x50) 1/4 X 1 BLK



H101117 VIS À BOIS
(x170) 10 X 3/4 BLK



H101114 ADAPTATEUR DE
(x1) PERCEUSE À ANGLE DROIT



H100147 DOUILLE TORX
(x1) T-30



H101100 TOURNEVIS MAGNÉTIQUE
(x1)



H100114 CLÉ TORX
(x1) T-30



H101106 CLÉ À DOUILLE
(x1)

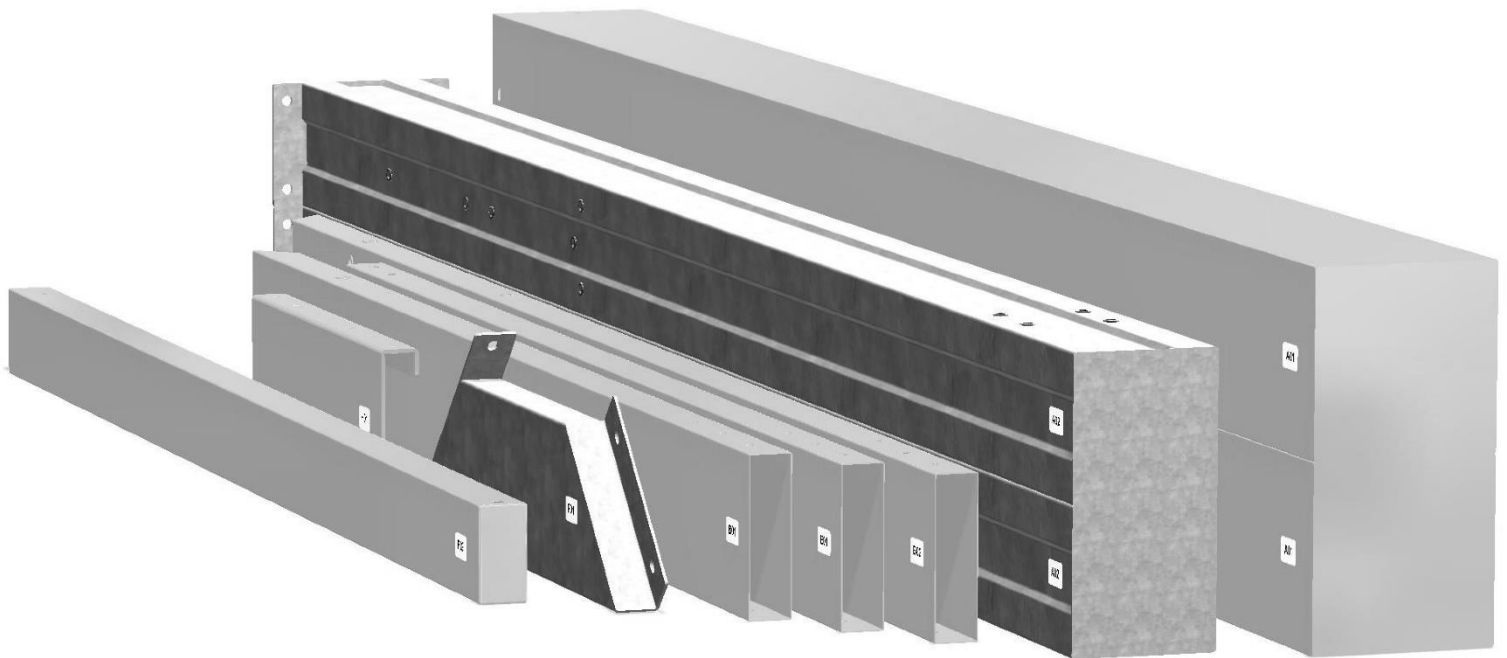
PRÉ-ASSEMBLAGE ÉTAPE 1 - TRIDES PIÈCES

Il est essentiel pour faciliter l'assemblage que vous preniez le temps de trier et d'organiser les pièces et la quincaillerie.

PIÈCES MÉTALLIQUES :

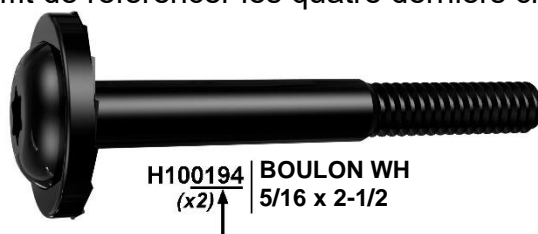
- Organisez les pièces métalliques selon le numéro alphanumérique à trois chiffres estampillé sur chaque planche (ex. P01).
- S'il y a plusieurs pièces avec le même numéro estampillé, empilez ces pièces ensemble.
- Les tampons se trouvent sur la surface plane ou aux extrémités des pièces.
- Prévoyez beaucoup d'espace - les pièces peuvent prendre beaucoup de place.

REMARQUE : LES CARTONS NE SONT PAS ORGANISÉS PAR NUMÉRO DE PIÈCE.



PIÈCES DE QUINCAILLERIE :

- Nous vous recommandons d'avoir une table séparée pour organiser les pièces de quincaillerie.
- Les sacs de pièces de quincaillerie comportent un numéro de pièce alphanumérique à sept chiffres.
- Vous pouvez organiser vos pièces de quincaillerie par numéro de pièce ou les grouper par type de pièce (c.-à-d. boulons, écrous, etc.).
- Lors de l'assemblage, il vous suffit de référencer les quatre derniers chiffres du numéro.



PRÉ-ASSEMBLAGE ÉTAPE 2 - OUTILS NÉCESSAIRES



Perceuse sans fil
ou perceuse
électrique



Accessoires de la
perceuse : Tête
cruciforme



Mèches de 1/8 po, 3/16 po,
3/8 po et 7/16 po



Tournevis cruciforme



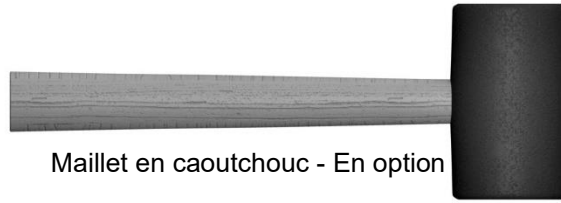
Clé ouverte - 7/16 po



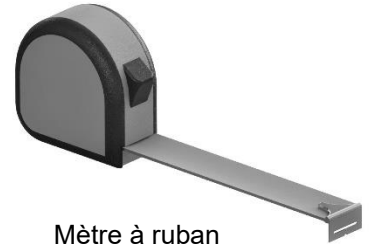
Clé à cliquet de 3/8 po, douilles
standard de 1/2 po et 7/16 po, douilles
profondes de 1/2 po et 7/16 po



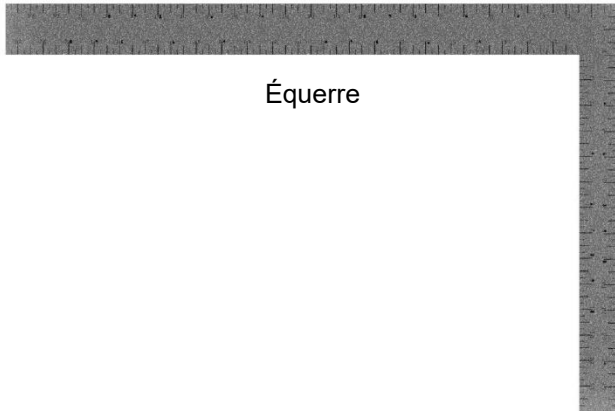
Marteau à panne fendue



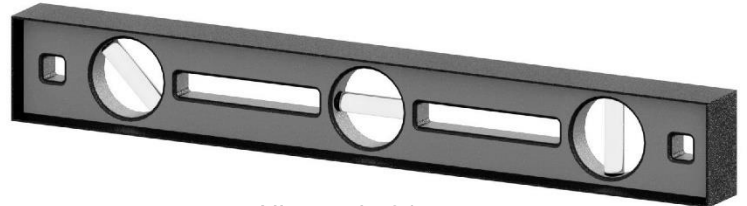
Maillet en caoutchouc - En option



Mètre à ruban



Équerre



Niveau de 24 po

PRÉ-ASSEMBLAGE ÉTAPE 3 - CHOISISSEZ VOTRE MÉTHODE D'ASSEMBLAGE

Plusieurs types d'instructions de montage vous sont proposés.

1. Manuel d'assemblage imprimé inclus avec votre produit
2. Application BILT - Instructions interactives en 3D
3. Combinaison du manuel imprimé et de l'application BILT (remarque : les numéros d'étape peuvent différer entre les deux méthodes)



Scannez pour des instructions 3D faciles

Téléchargez l'application BILT avant de commencer

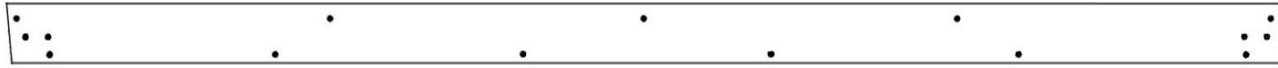


ÉTAPE 1 - ASSEMBLAGE DES POUTRES

Qté.	NUMÉRO D'ARTICLE	Description
4	H101103	VIS À DOUILLE TORX 1/4 - 20



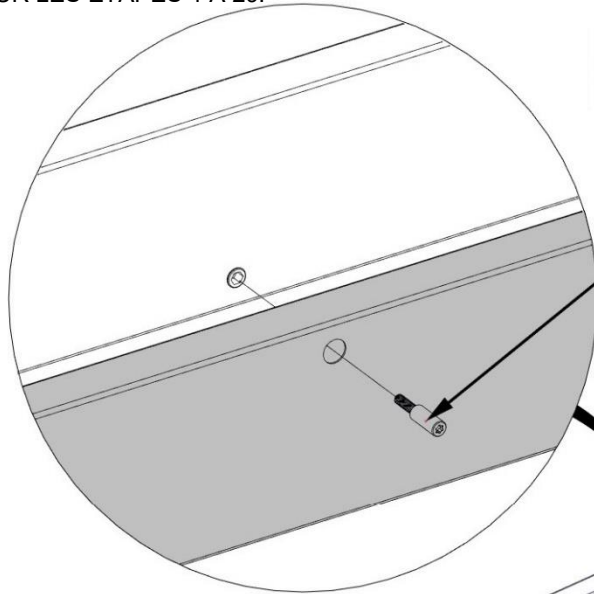
B08 POUTRE LATÉRALE - A4M01828
(x1) 1 3/8 po x 5 1/4 po x 103 1/8 po (36x134x2618)



B07 POUTRE LATÉRALE - A4M01827
(x1) 1 3/8 po x 5 1/4 po x 111 3/4 po (36x134x2839)

POUR FACILITER LE MONTAGE, NOUS VOUS RECOMMANDONS D'UTILISER DES CHEVALETS DE SCIAGE POUR LES ÉTAPES 1 À 29.

ALIGNEZ LES TROUS DE LA POUTRE LATÉRALE B08 AVEC LES ZERTS DE LA POUTRE LATÉRALE B07



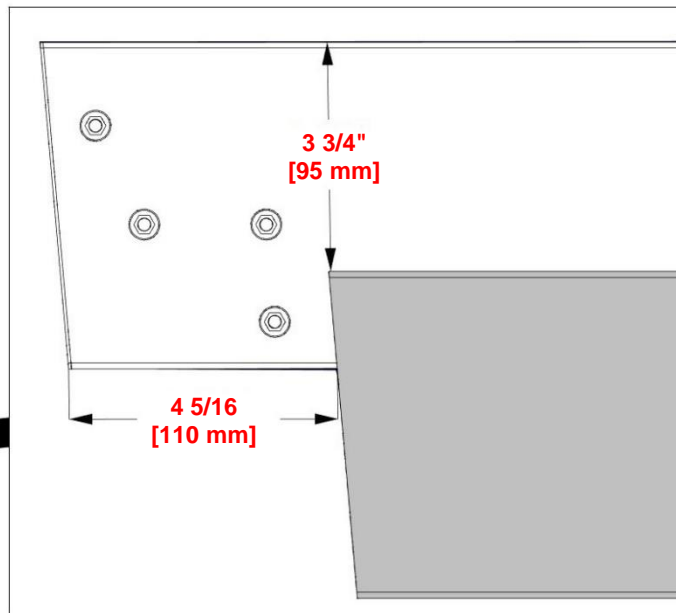
1103 (x4)
VIS À DOUILLE TORX 1/4 - 20

B07 (x1)
POUTRE LATÉRALE

B08 (x1)
POUTRE LATÉRALE

LES DIMENSIONS SONT LES MÊMES AUX DEUX EXTRÉMITÉS ET ESSENTIELLES À L'ASSEMBLAGE DES POUTRES

VUE DE FACE



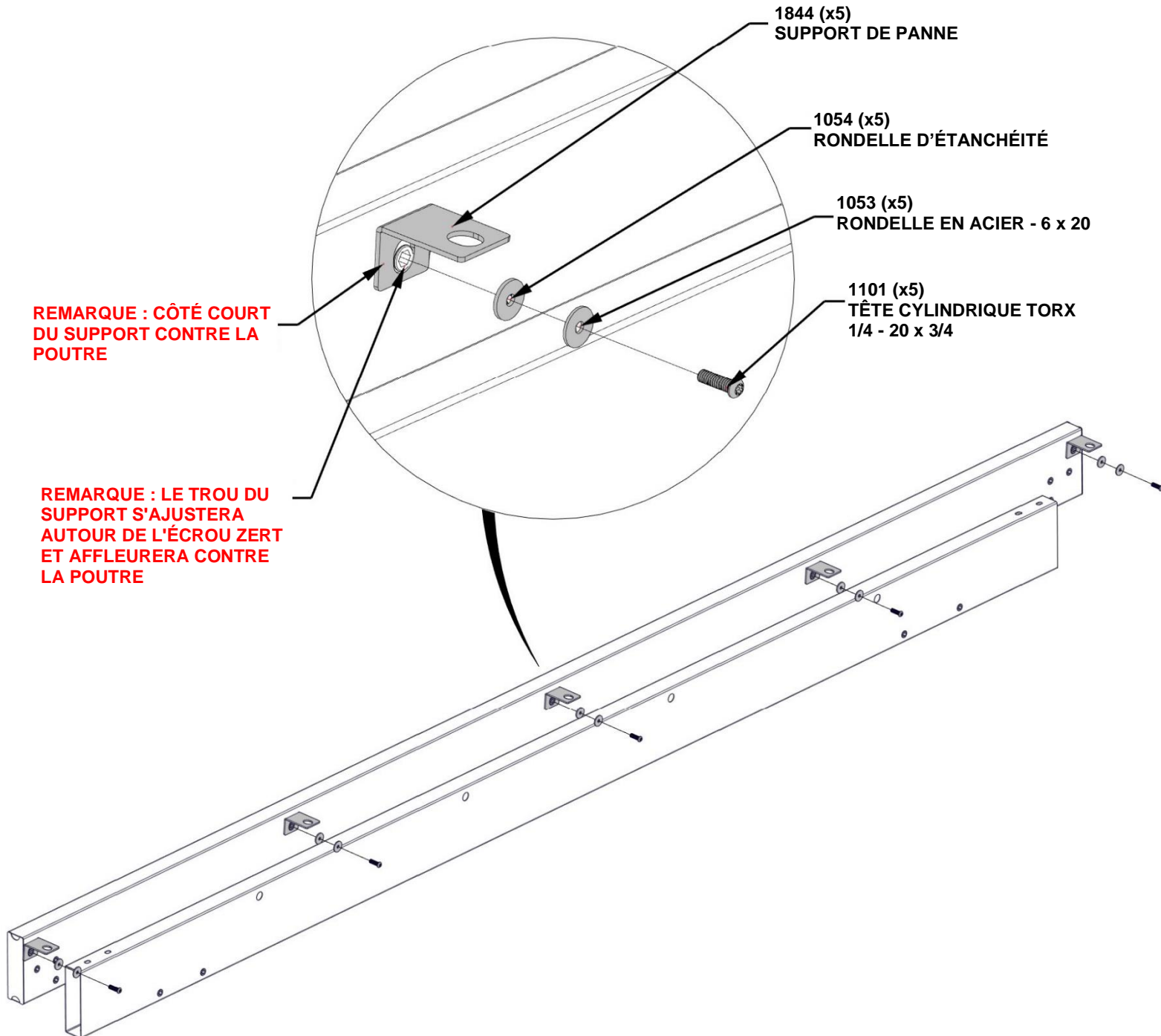
ÉTAPE 2 - ASSEMBLAGE DES POUTRES

Qté.	NUMÉRO D'ARTICLE	Description
5	H101101	TÊTE CYLINDRIQUE TORX 1/4 - 20 x 3/4 po
5	H101053	RONDELLE EN ACIER - 6 x 20
5	H101054	RONDELLE D'ÉTANCHÉITÉ



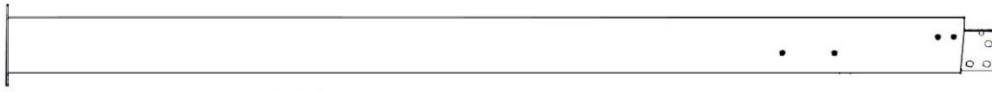
A4M01844 SUPPORT DE PANNE
(x5)

NE SERREZ PAS COMPLÈTEMENT LES BOULONS À CETTE ÉTAPE



ÉTAPE 3 - ASSEMBLAGE DES POTEAUX

Qté.	NUMÉRO D'ARTICLE	Description
2	H101101	TÊTE CYLINDRIQUE TORX 1/4 - 20 x 3/4 po
2	H101053	RONDELLE EN ACIER - 6 x 20
2	H101054	RONDELLE D'ÉTANCHÉITÉ



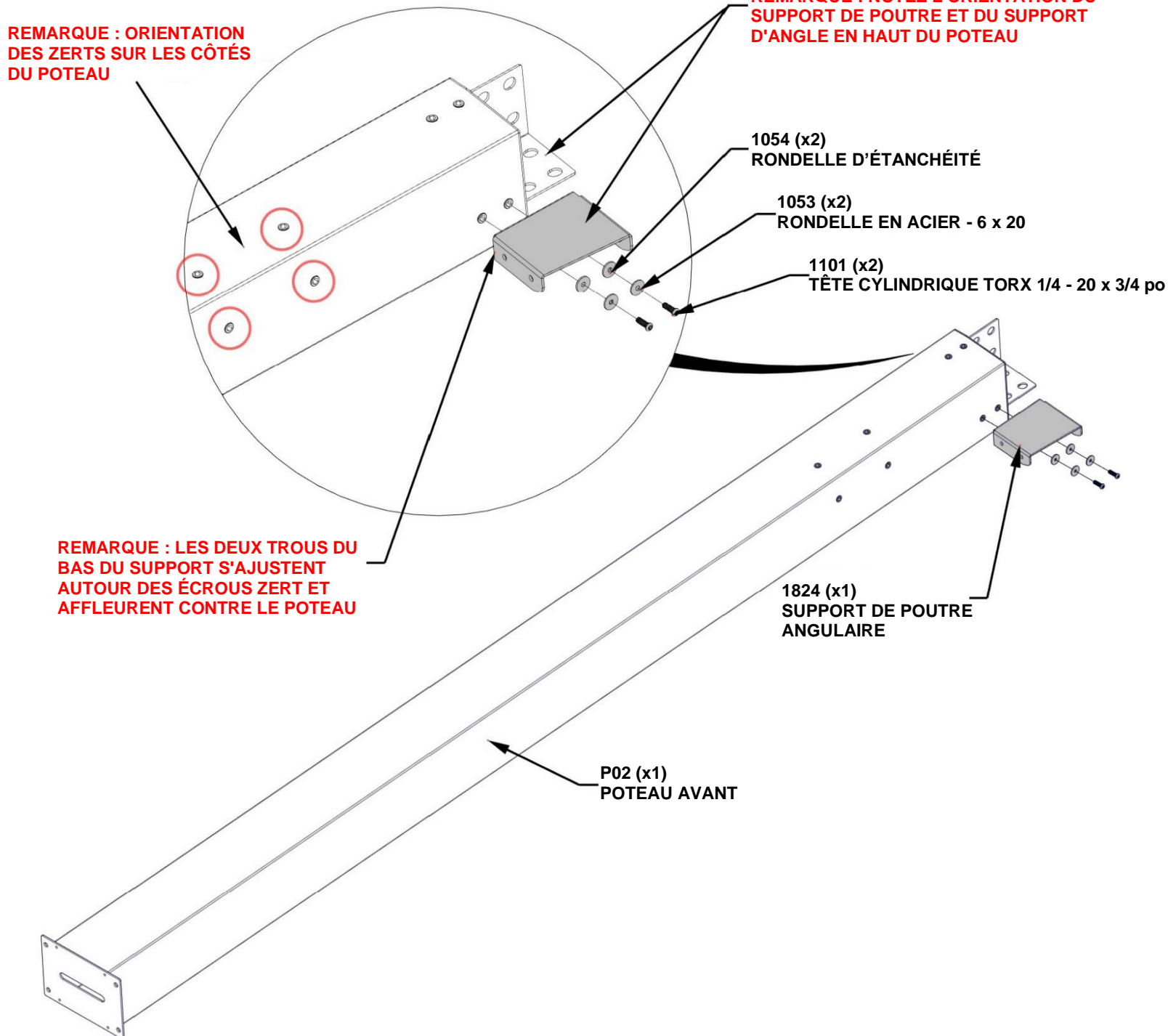
P02 POTEAU AVANT - A4M01809
(x1) 5 1/2 po x 8 po x 97 po (140x202x2462)



A4M01824 SUPPORT DE POUTRE ANGULAIRE
(x1)

REMARQUE : ORIENTATION DES ZERTS SUR LES CÔTÉS DU POTEAU

REMARQUE : NOTEZ L'ORIENTATION DU SUPPORT DE POUTRE ET DU SUPPORT D'ANGLE EN HAUT DU POTEAU



ÉTAPE 4 - ASSEMBLAGE DES POTEAUX

Qté.	NUMÉRO D'ARTICLE	Description
2	H101054	RONDELLE D'ÉTANCHÉITÉ
2	H101053	RONDELLE EN ACIER - 6 x 20
2	H101101	TÊTE CYLINDRIQUE TORX 1/4 - 20 x 3/4 po



P04 POTEAU ARRIÈRE - A4M01811
(x1) 5 1/2 po x 8 po x 87 5/8 po (140x202x2225)



A4M01824 SUPPORT DE POUTRE ANGULAIRE
(x1)

REMARQUE : NOTEZ L'ORIENTATION DU SUPPORT DE POUTRE ET DU SUPPORT D'ANGLE EN HAUT DU POTEAU

REMARQUE : ORIENTATION DES ZERTS SUR LES CÔTÉS DU POTEAU

1054 (x2)
RONDELLE D'ÉTANCHÉITÉ

1053 (x2)
RONDELLE EN ACIER - 6 x 20

1101 (x2)
TÊTE CYLINDRIQUE TORX
1/4 - 20 x 3/4 po

REMARQUE : LES DEUX TROUS DU BAS DU SUPPORT S'AJUSTENT AUTOUR DES ÉCROUS ZERT ET AFFLEURENT CONTRE LE POTEAU

P04 (x1)
POTEAU ARRIÈRE

1824 (x1)
SUPPORT DE POUTRE
ANGULAIRE

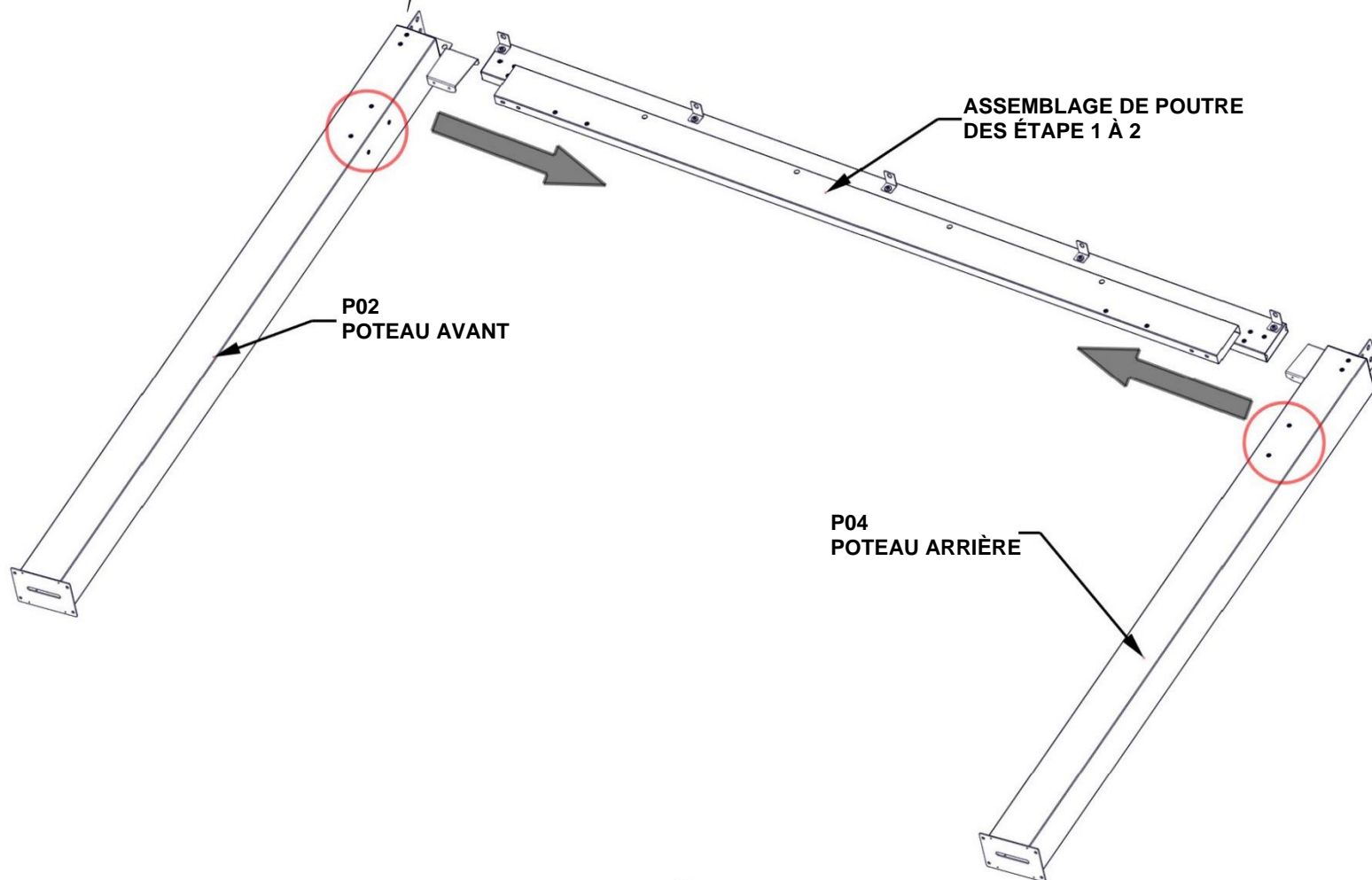
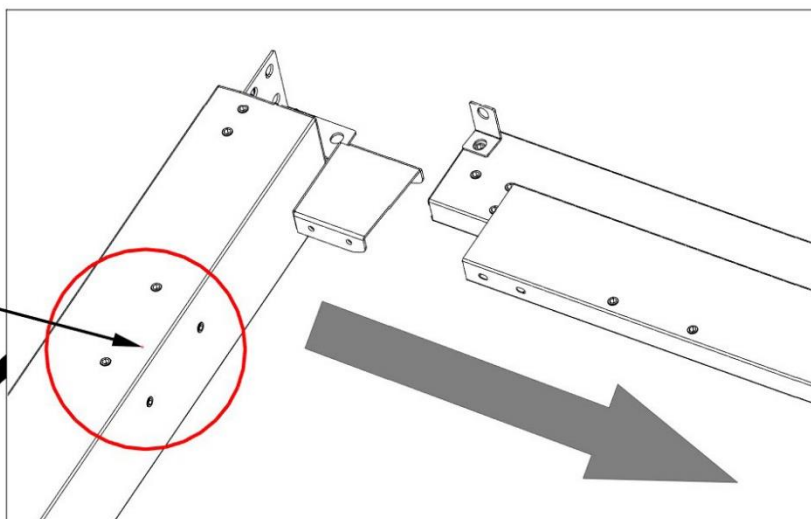
ÉTAPE 5A - ASSEMBLAGE DES POTEAUX DU CÔTÉ GAUCHE



ASSEMBLAGE DE POUTRE DES ÉTAPE 1 À 2

GLISSEZ CHAQUE ENSEMBLE DE POTEAU DANS L'ASSEMBLAGE DES POUTRES DES ÉTAPES 1 À 2

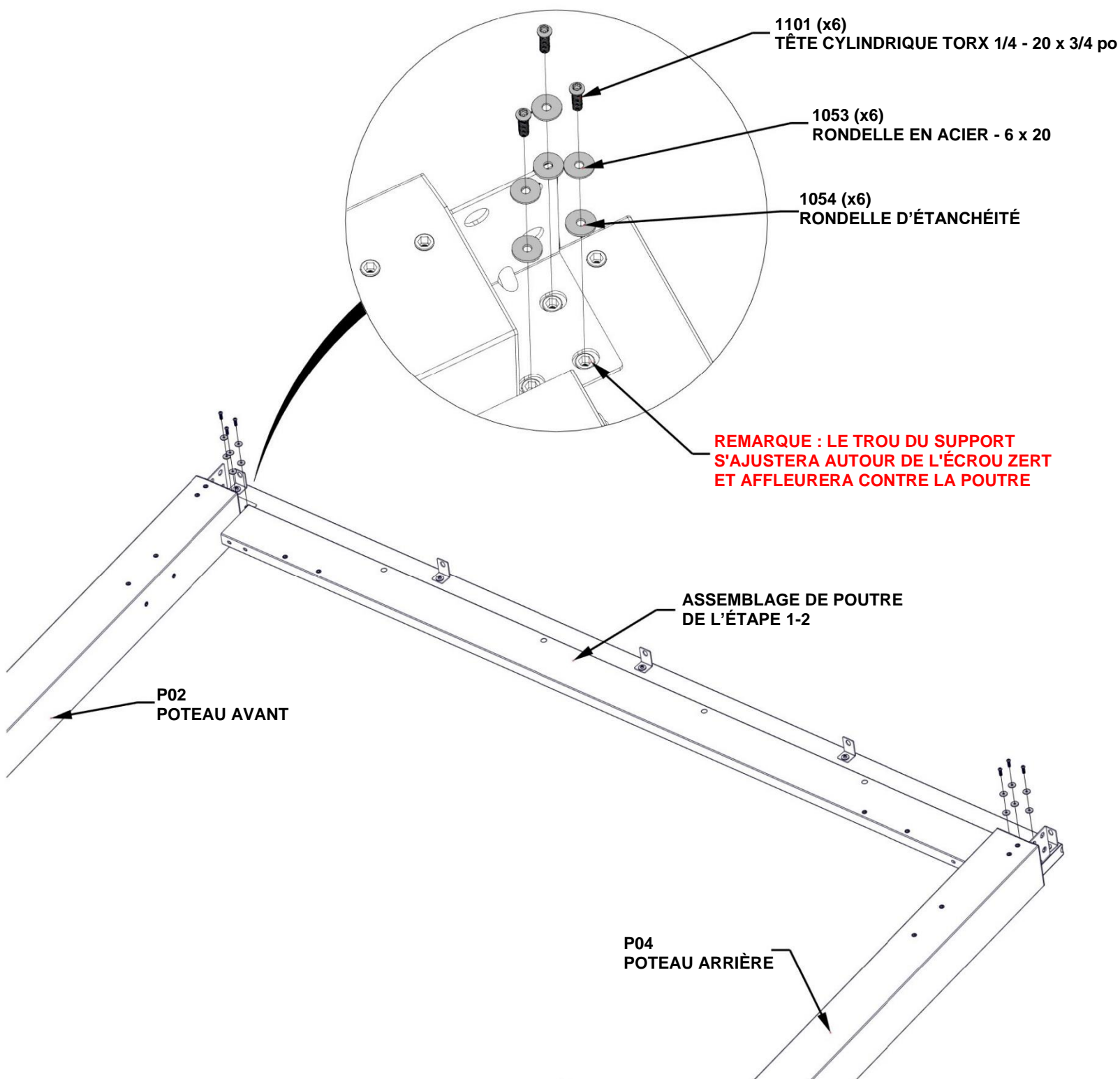
REMARQUE : LES ZERTS SERONT TOURNÉS VERS LE HAUT ET L'UN VERS L'AUTRE SUR LE POTEAU.



ÉTAPE 5B - ASSEMBLAGE DES POTEAUX DU CÔTÉ GAUCHE

Qté.	NUMÉRO D'ARTICLE	Description
6	H101054	RONDELLE D'ÉTANCHÉITÉ
6	H101101	TÊTE CYLINDRIQUE TORX 1/4 - 20 x 3/4 po
6	H101053	RONDELLE EN ACIER - 6 x 20

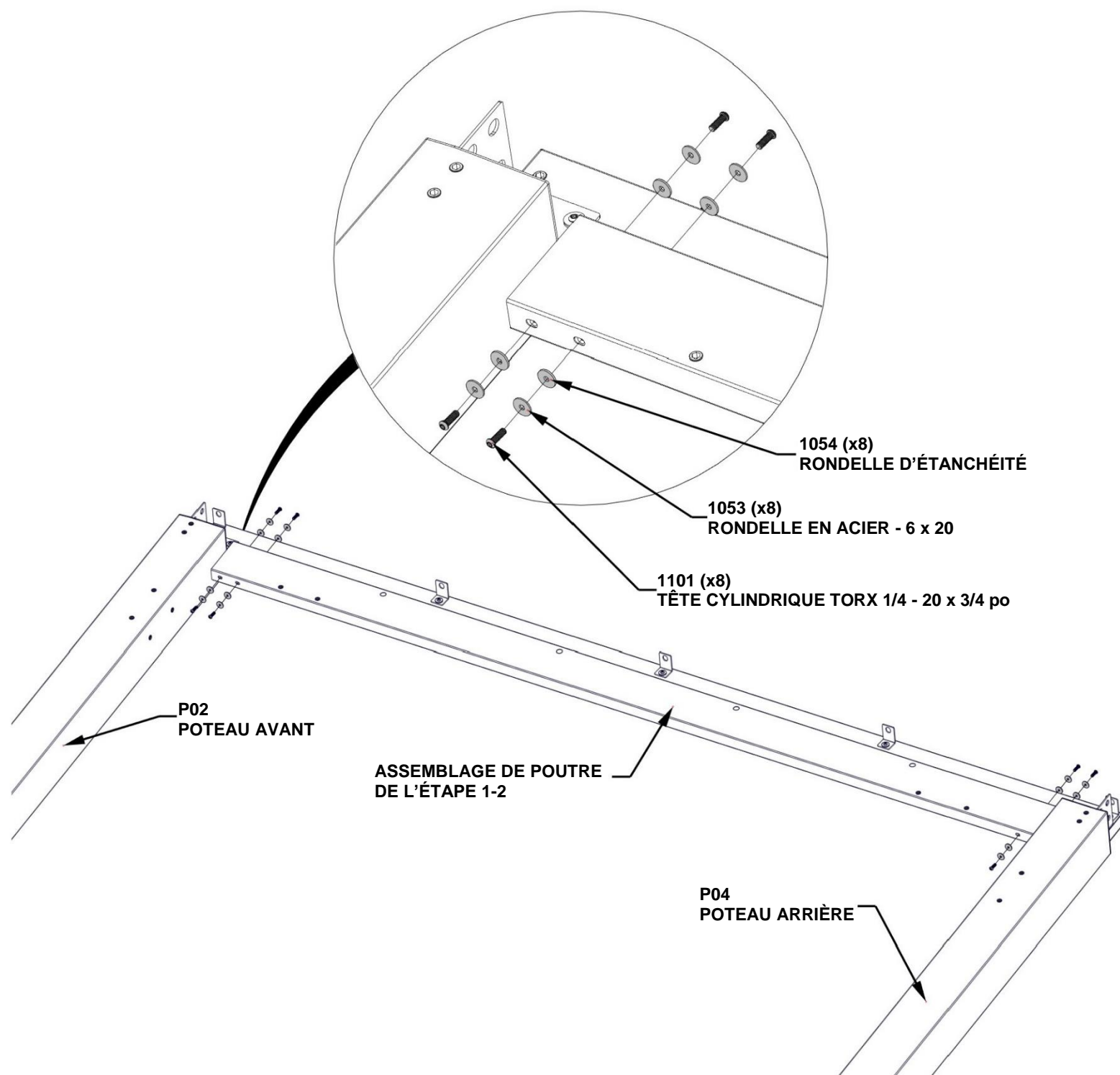
NE SERREZ PAS COMPLÈTEMENT LES BOULONS À CETTE ÉTAPE



ÉTAPE 5C - ASSEMBLAGE DES POTEAUX DU CÔTÉ GAUCHE

Qté.	NUMÉRO D'ARTICLE	Description
8	H101054	RONDELLE D'ÉTANCHÉITÉ
8	H101101	TÊTE CYLINDRIQUE TORX 1/4 - 20 x 3/4 po
8	H101053	RONDELLE EN ACIER - 6 x 20

NE SERREZ PAS COMPLÈTEMENT LES BOULONS À CETTE ÉTAPE



ÉTAPE 6 - ASSEMBLAGE DES POTEAUX DU CÔTÉ GAUCHE

Qté.	NUMÉRO D'ARTICLE	Description
8	H101054	RONDELLE D'ÉTANCHÉITÉ
8	H101101	TÊTE CYLINDRIQUE TORX 1/4 - 20 x 3/4 po
8	H101053	RONDELLE EN ACIER - 6 x 20

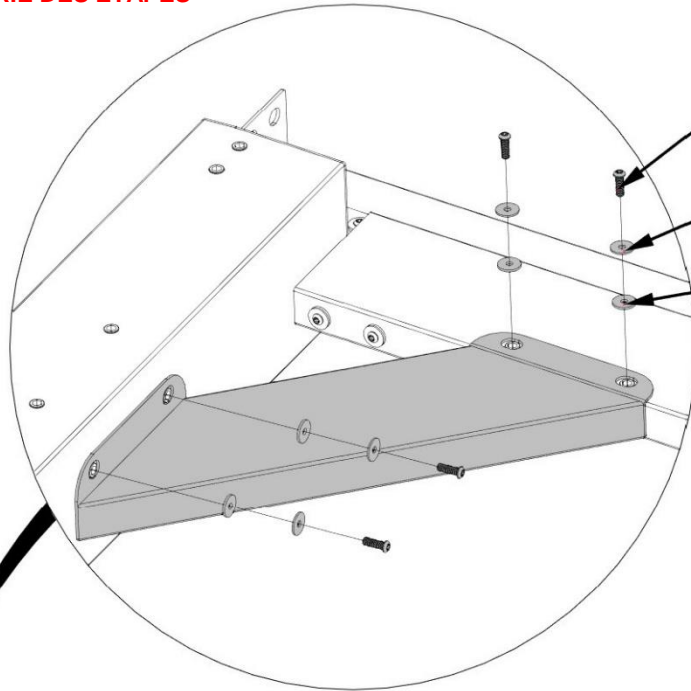


D04 CORBEAU - A4M01830
(x1) 2 3/4 po x 5 11/16 po x 20 1/16 po (70x145x509)



D06 CORBEAU - A4M01832
(x1) 2 3/4 po x 5 7/8 po x 24 13/16 po (70x149x631)

ATTACHEZ LES CORBEAUX À LA POUTRE ET AU POTEAU. ÉQUARRISSEZ AU BESOIN AVANT DE SERRER TOUTE LA QUINCAILLERIE DES ÉTAPES PRÉCÉDENTES.

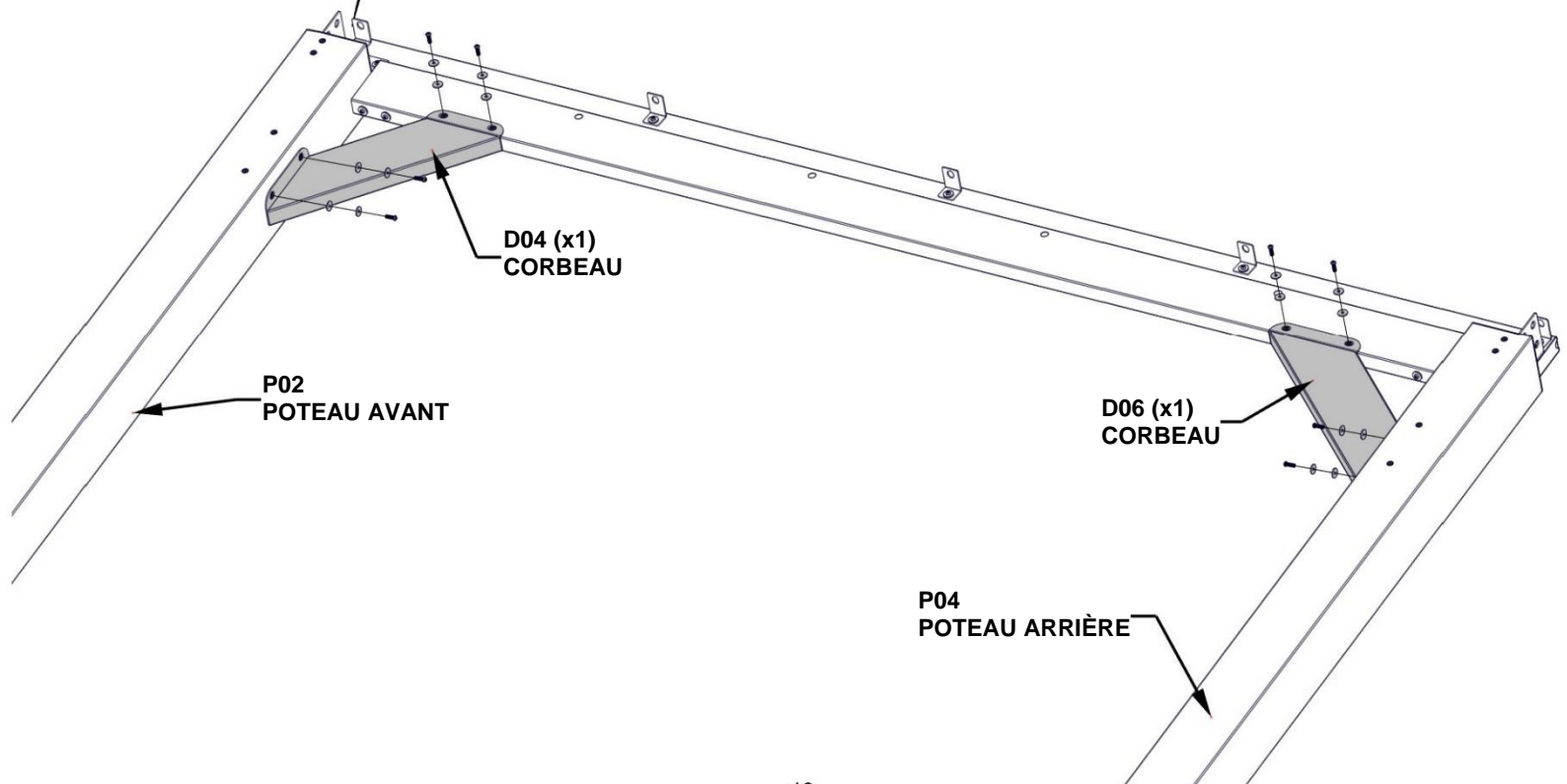


1101 (x8)
TÊTE CYLINDRIQUE TORX
1/4 - 20 x 3/4 po

1053 (x8)
RONDELLE EN ACIER - 6 x 20

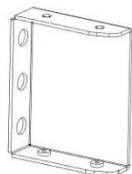
1054 (x8)
RONDELLE D'ÉTANCHÉITÉ

REMARQUE : LES TROUS DE SUPPORT DE CORBEAU S'AJUSTENT AUTOUR DES ÉCROUS ZERT ET AFFLEURENT CONTRE LA POUTRE ET LE POTEAU



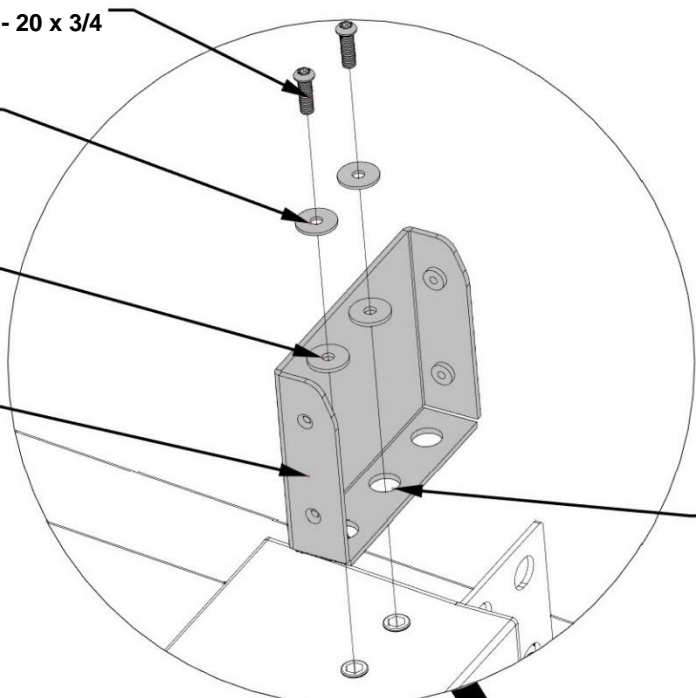
ÉTAPE 7 - ASSEMBLAGE DES POTEAUX DU CÔTÉ GAUCHE

Qté.	NUMÉRO D'ARTICLE	Description
4	H101054	RONDELLE D'ÉTANCHÉITÉ
4	H101101	TÊTE CYLINDRIQUE TORX 1/4 - 20 x 3/4 po
4	H101053	RONDELLE EN ACIER - 6 x 20

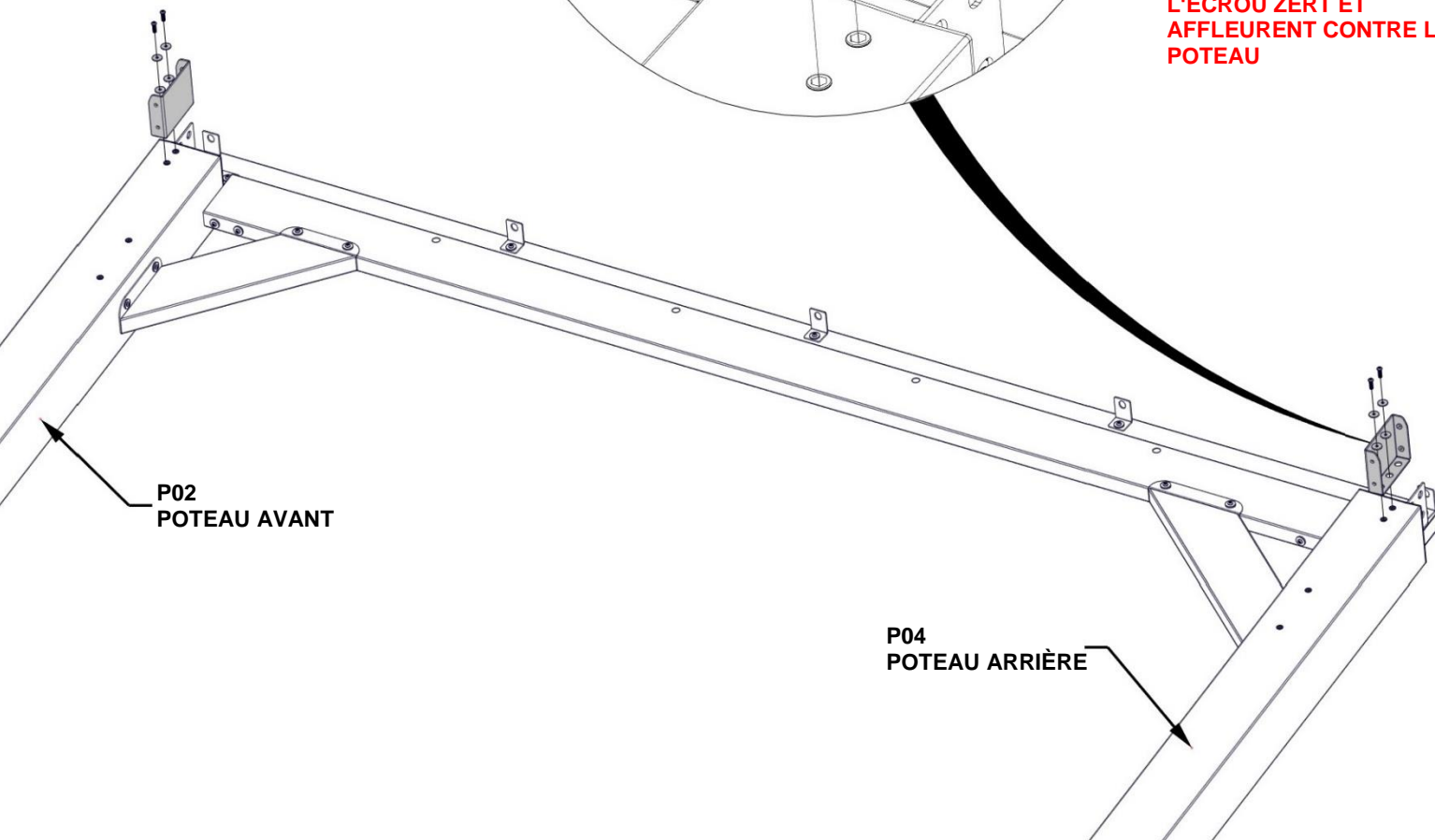


A4M01814 SUPPORT DE POUTRE
(x2)

- 1101 (x4)
TÊTE CYLINDRIQUE TORX 1/4 - 20 x 3/4
- 1053 (x4)
RONDELLE EN ACIER - 6 x 20
- 1054 (x4)
RONDELLE D'ÉTANCHÉITÉ
- 1814 (x2)
SUPPORT DE POUTRE






REMARQUE : LES DEUX TROUS DU BAS DU SUPPORT S'AJUSTENT AUTOUR DE L'ÉCROU ZERT ET AFFLEURENT CONTRE LE POTEAU

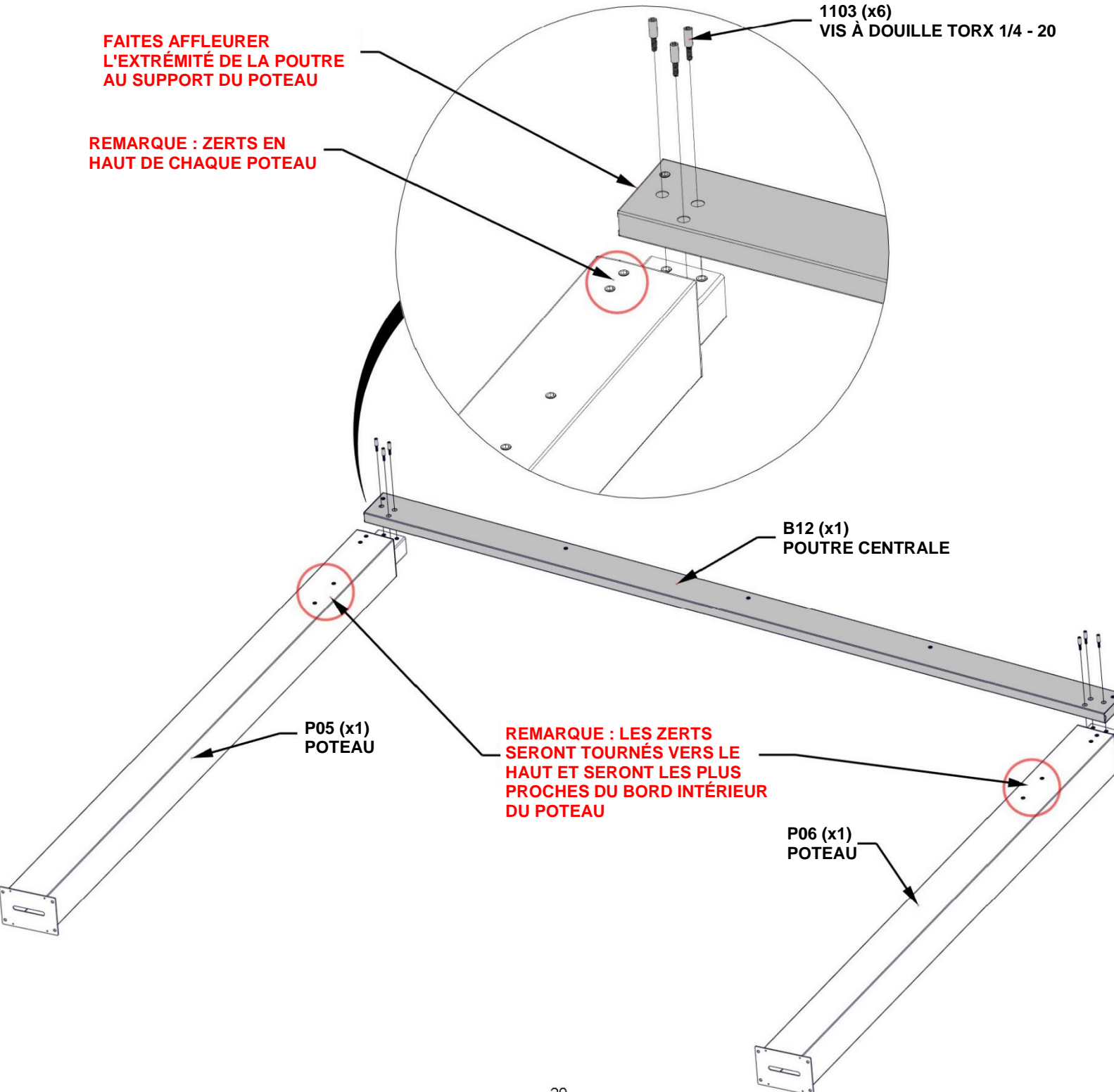


P02
POTEAU AVANT

P04
POTEAU ARRIÈRE

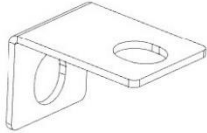
ÉTAPE 8 – ASSEMBLAGE DES POTEAUX CENTRAUX

Qté.	NUMÉRO D'ARTICLE	Description
6	H101103	VIS À DOUILLE TORX 1/4 - 20
		
	P05 POTEAU - A4 M01970	(x1) 5 1/2 po x 8 po x 96 15/16 po (140x202x2462)
		
	P06 POTEAU - A4M01971	(x1) 5 1/2 po x 8 po x 87 5/8 po (140x202x2225)
		
	B12 POUTRE CENTRALE - A4M01972	(x1) 1 3/8 po x 5 1/4 po x 111 3/4 po (36x134x2837)



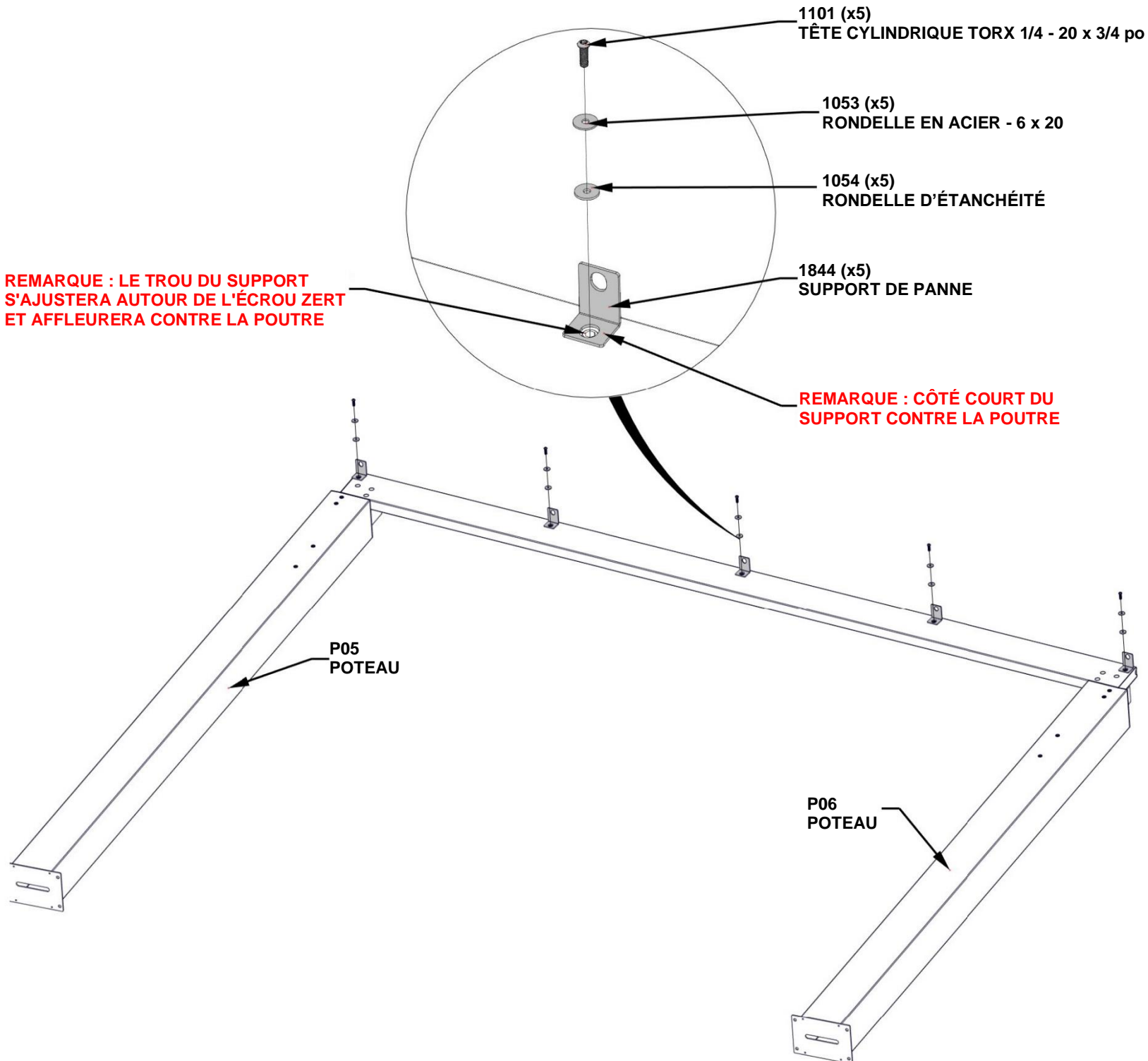
ÉTAPE 9 – ASSEMBLAGE DES POTEAUX CENTRAUX

Qté.	NUMÉRO D'ARTICLE	Description
5	H101101	TÊTE CYLINDRIQUE TORX 1/4 - 20 x 3/4 po
5	H101053	RONDELLE EN ACIER - 6 x 20
5	H101054	RONDELLE D'ÉTANCHÉITÉ



A4M01844 SUPPORT DE PANNE
(x5)

NE SERREZ PAS COMPLÈTEMENT LES BOULONS À CETTE ÉTAPE



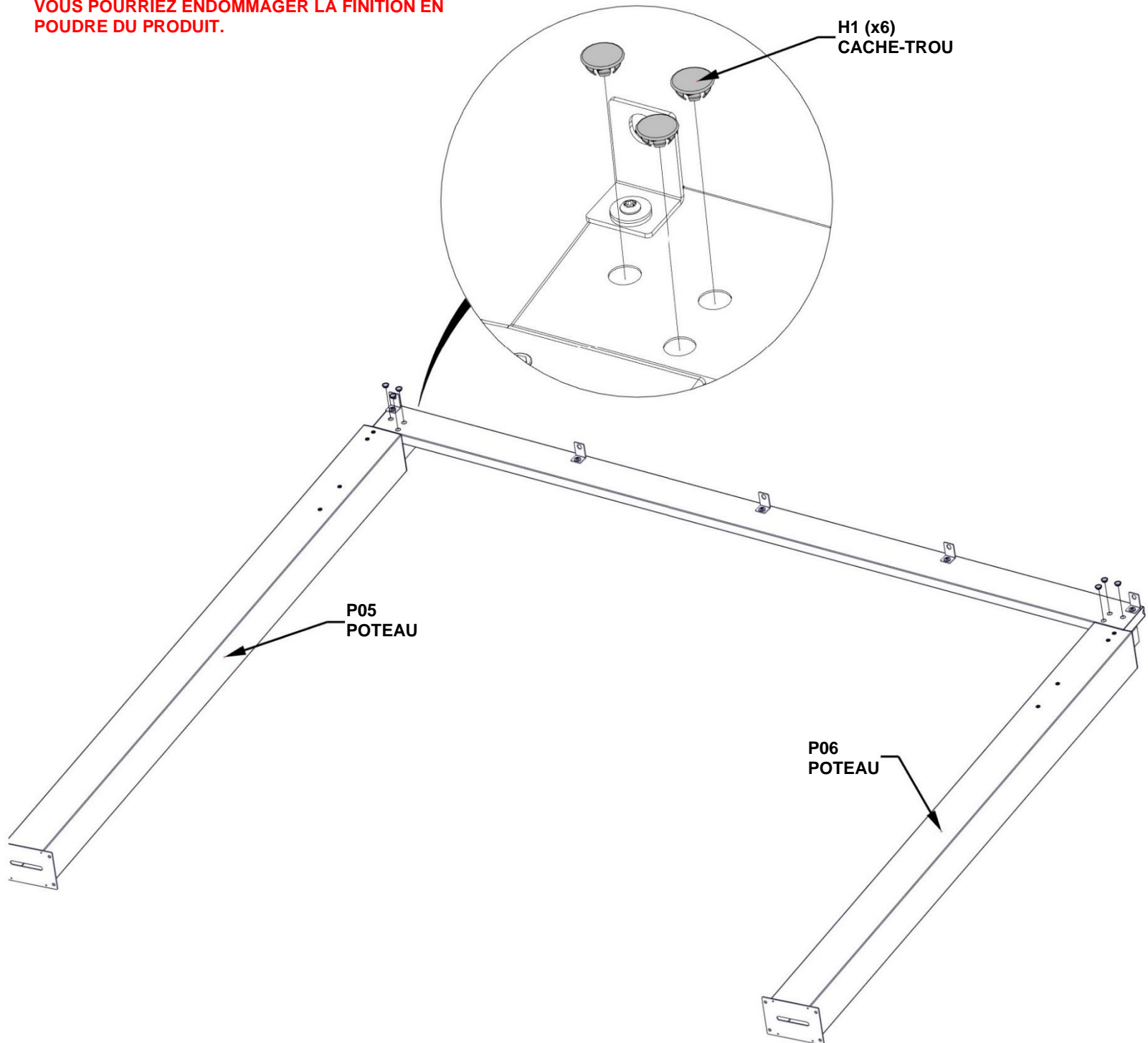
ÉTAPE 10 – ASSEMBLAGE DES POTEAUX CENTRAUX



A4M01352 CACHE-TROU
(x6)

UTILISEZ UN PETIT MORCEAU DE BOIS ET UN MAILLET EN CAOUTCHOUC POUR FAIRE ENTRER LES CACHE-TROUS.

NE PAS TAPER DIRECTEMENT AVEC UN MARTEAU CAR VOUS POURRIEZ ENDOMMAGER LA FINITION EN POUDRE DU PRODUIT.

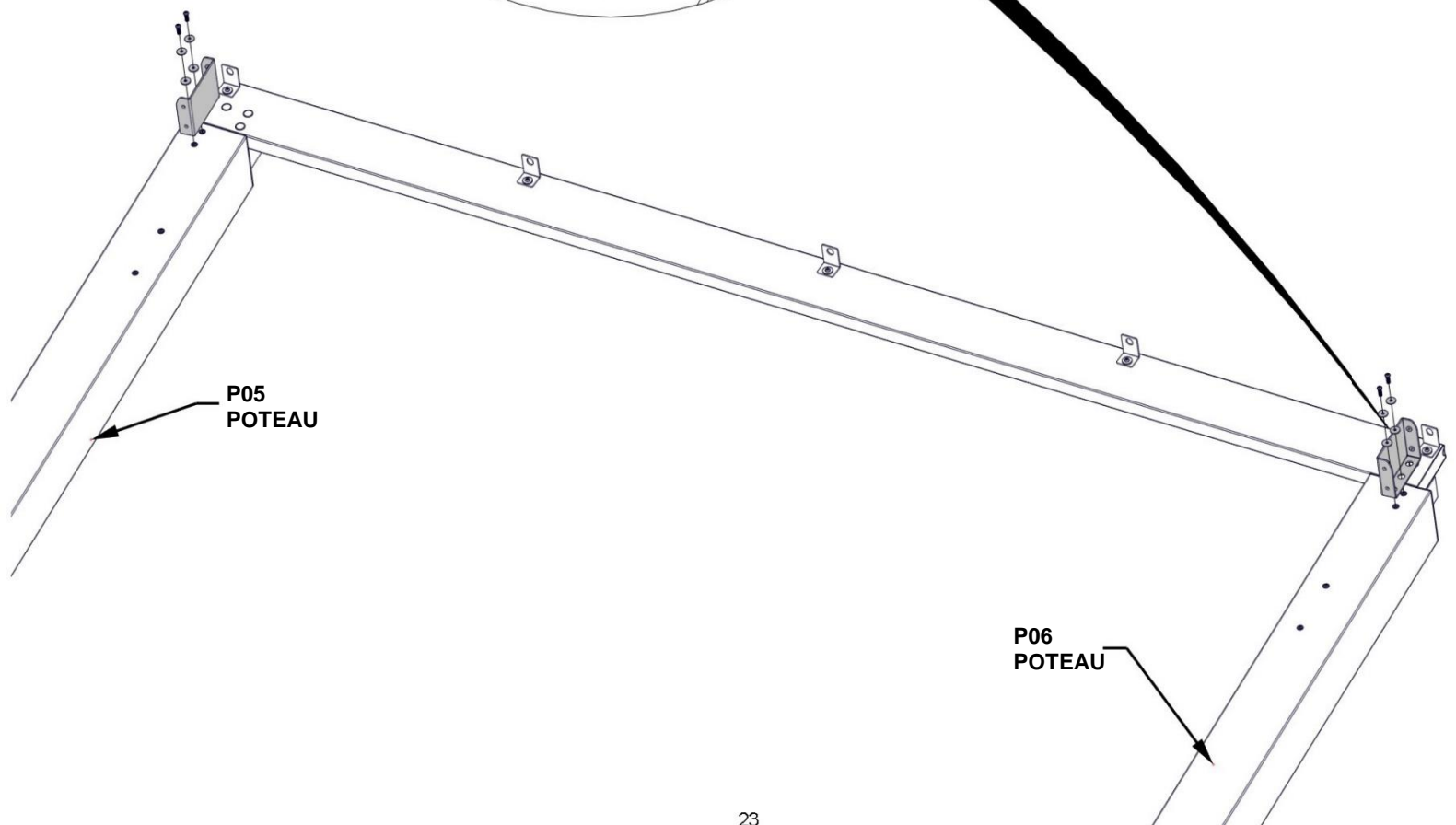
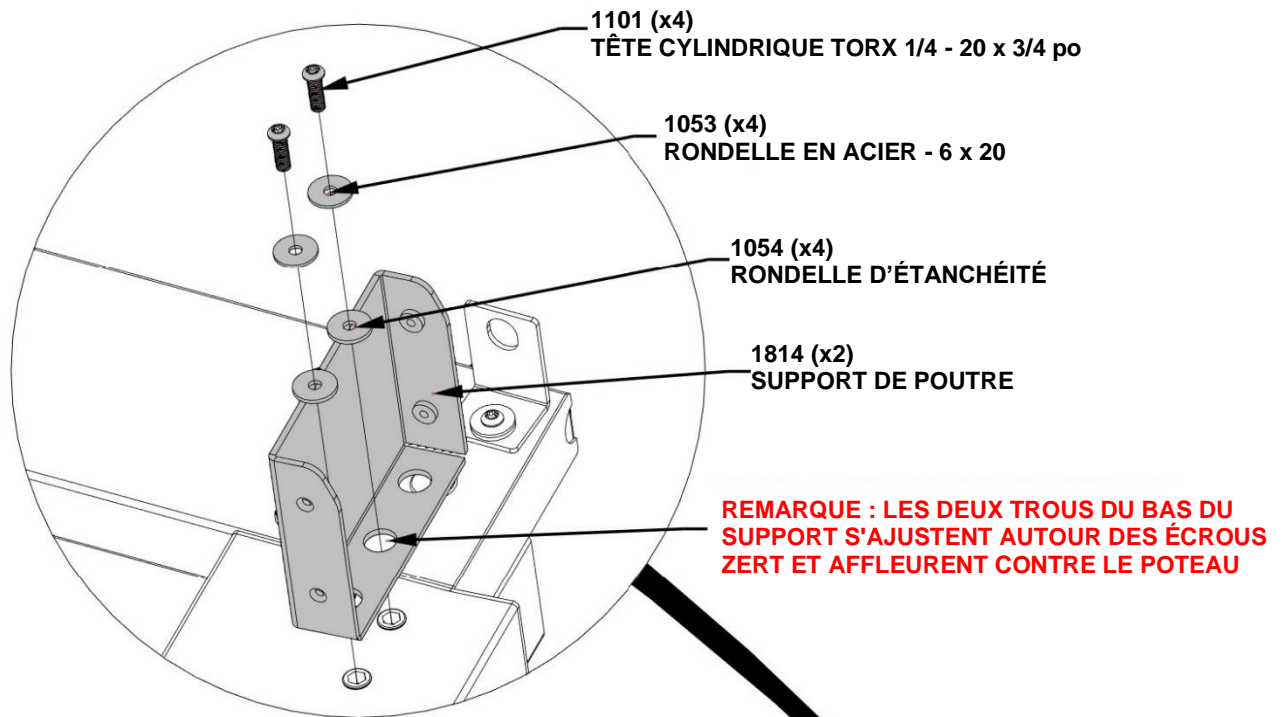


ÉTAPE 11 – ASSEMBLAGE DES POTEAUX CENTRAUX



A4M01814 SUPPORT DE POUTRE
(x2)

Qté.	NUMÉRO D'ARTICLE	Description
4	H101053	RONDELLE EN ACIER - 6 x 20
4	H101054	RONDELLE D'ÉTANCHÉITÉ
4	H101101	TÊTE CYLINDRIQUE TORX 1/4 - 20 x 3/4 po



ÉTAPE 12 – ASSEMBLAGE DES POTEAUX CENTRAUX

Qté.	NUMÉRO D'ARTICLE	Description
6	H101103	VIS À DOUILLE TORX 1/4 - 20



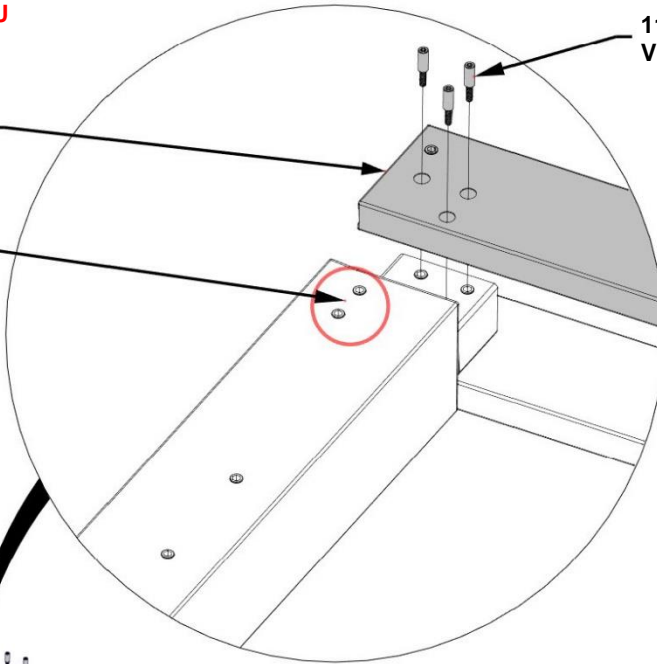
B13 POUTRE CENTRALE - A4M01973
(x1) 1 3/8 po x 5 1/4 po x 111 3/4 po (36x134x2837)

RETOURNEZ L'ASSEMBLAGE DES POTEAUX CENTRAUX ET FIXEZ B13 AU POTEAU

FAITES AFFLEURER L'EXTRÉMITÉ DE LA POUTRE AU SUPPORT DU POTEAU

REMARQUE : ZERTS EN HAUT DE CHAQUE POTEAU

1103 (x6)
VIS À DOUILLE TORX 1/4 - 20



B13 (x1)
POUTRE CENTRALE

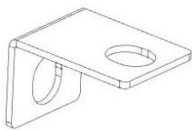
P06
POTEAU

REMARQUE : LES ZERTS SERONT TOURNÉS VERS LE HAUT ET SERONT LES PLUS PROCHES DU BORD INTÉRIEUR DU POTEAU

P05
POTEAU

ÉTAPE 13 – ASSEMBLAGE DES POTEAUX CENTRAUX

Qté.	NUMÉRO D'ARTICLE	Description
5	H101101	TÊTE CYLINDRIQUE TORX 1/4 - 20 x 3/4 po
5	H101053	RONDELLE EN ACIER - 6 x 20
5	H101054	RONDELLE D'ÉTANCHÉITÉ



A4M01844 SUPPORT DE PANNE
(x5)

NE SERREZ PAS COMPLÈTEMENT LES BOULONS À CETTE ÉTAPE

1101 (x5)
TÊTE CYLINDRIQUE TORX 1/4 - 20 x 3/4 po

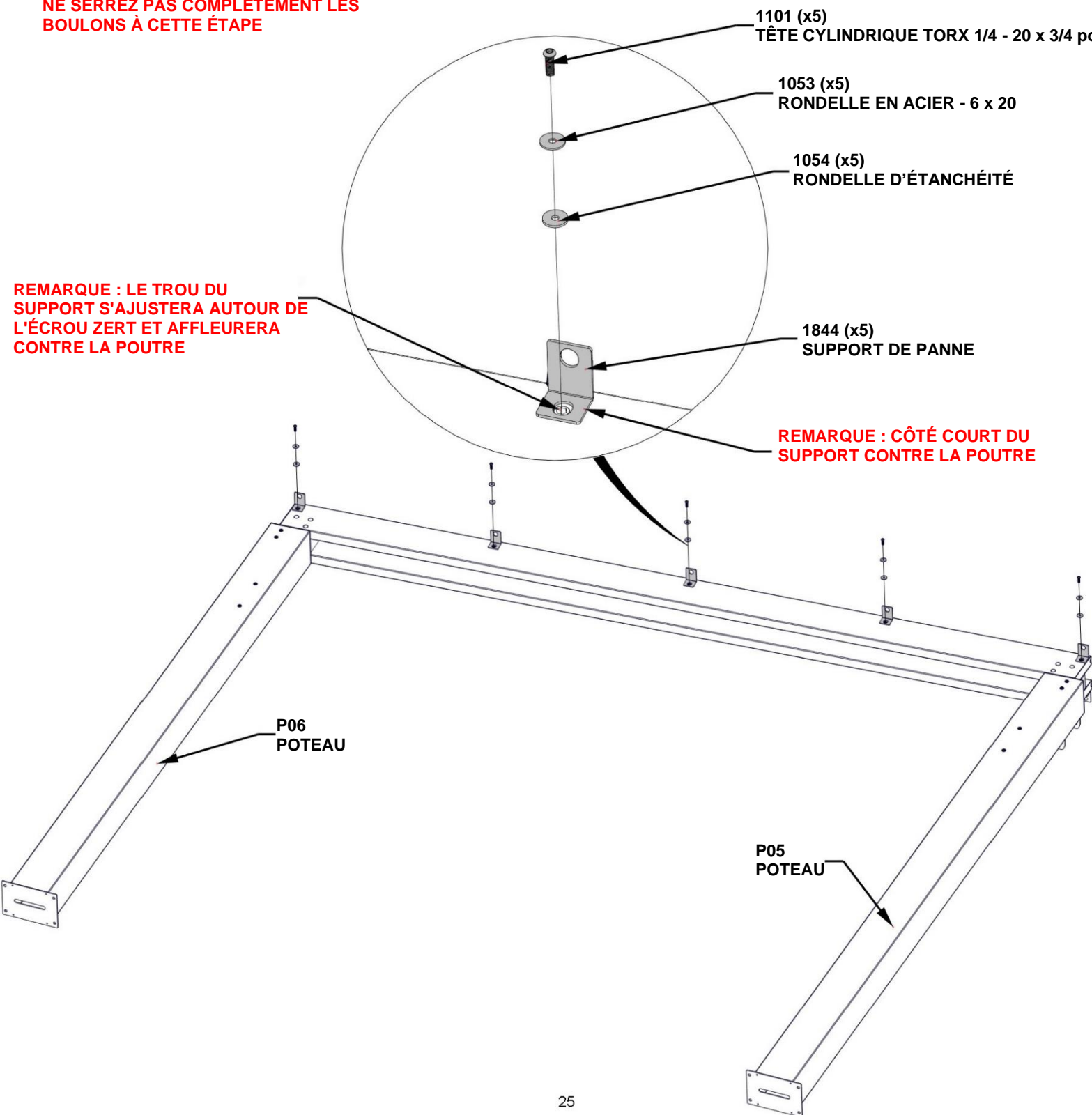
1053 (x5)
RONDELLE EN ACIER - 6 x 20

1054 (x5)
RONDELLE D'ÉTANCHÉITÉ

1844 (x5)
SUPPORT DE PANNE

REMARQUE : CÔTÉ COURT DU SUPPORT CONTRE LA POUTRE

REMARQUE : LE TROU DU SUPPORT S'AJUSTERA AUTOUR DE L'ÉCROU ZERT ET AFFLEURERA CONTRE LA POUTRE



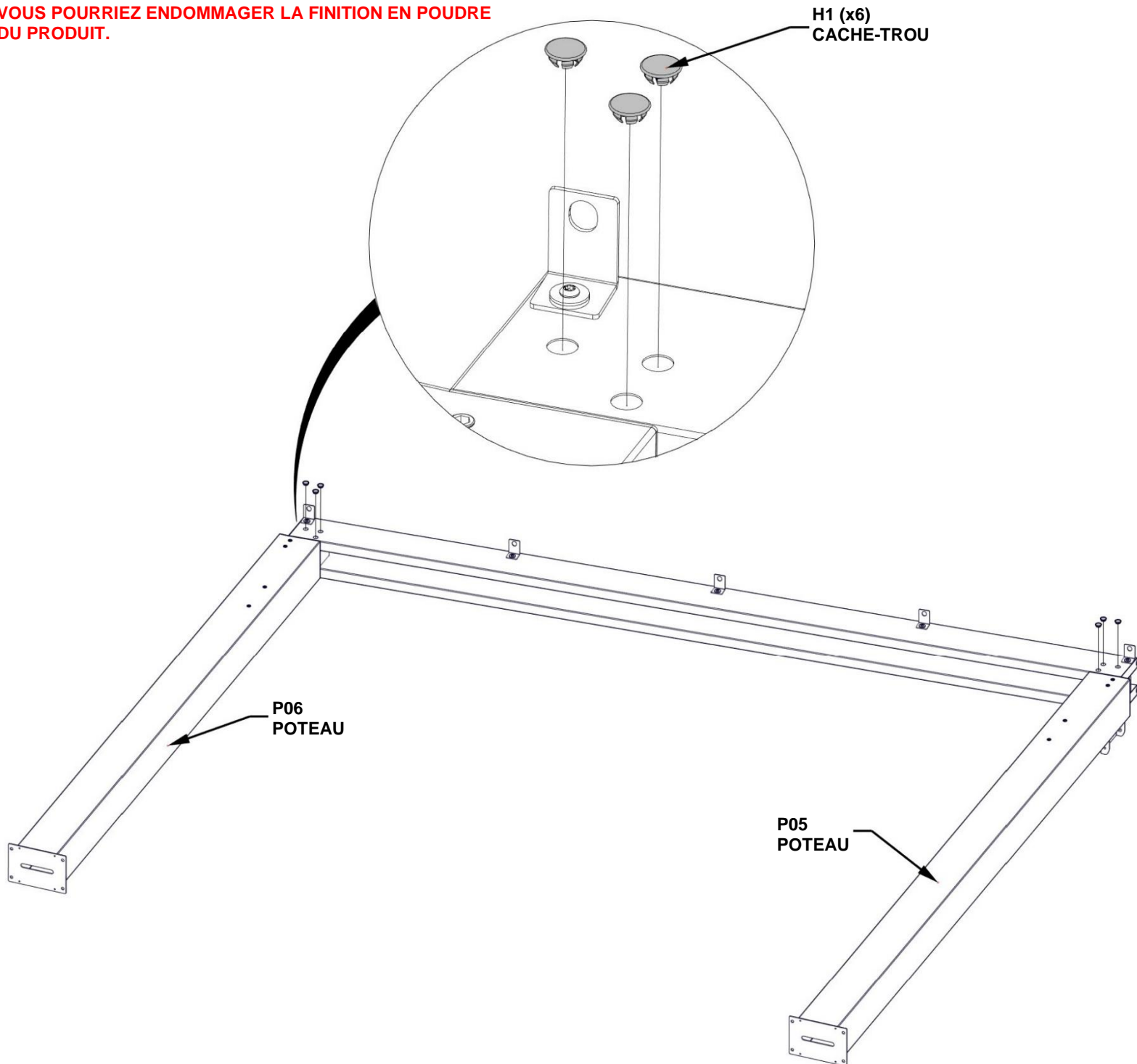
ÉTAPE 14 – ASSEMBLAGE DES POTEAUX CENTRAUX



A4M01352 CACHE-TROU
(x6)

UTILISEZ UN PETIT MORCEAU DE BOIS ET UN MAILLET EN CAOUTCHOUC POUR FAIRE ENTRER LES CACHE-TROUS.

NE PAS TAPER DIRECTEMENT AVEC UN MARTEAU CAR VOUS POURRIEZ ENDOMMAGER LA FINITION EN POWDRE DU PRODUIT.

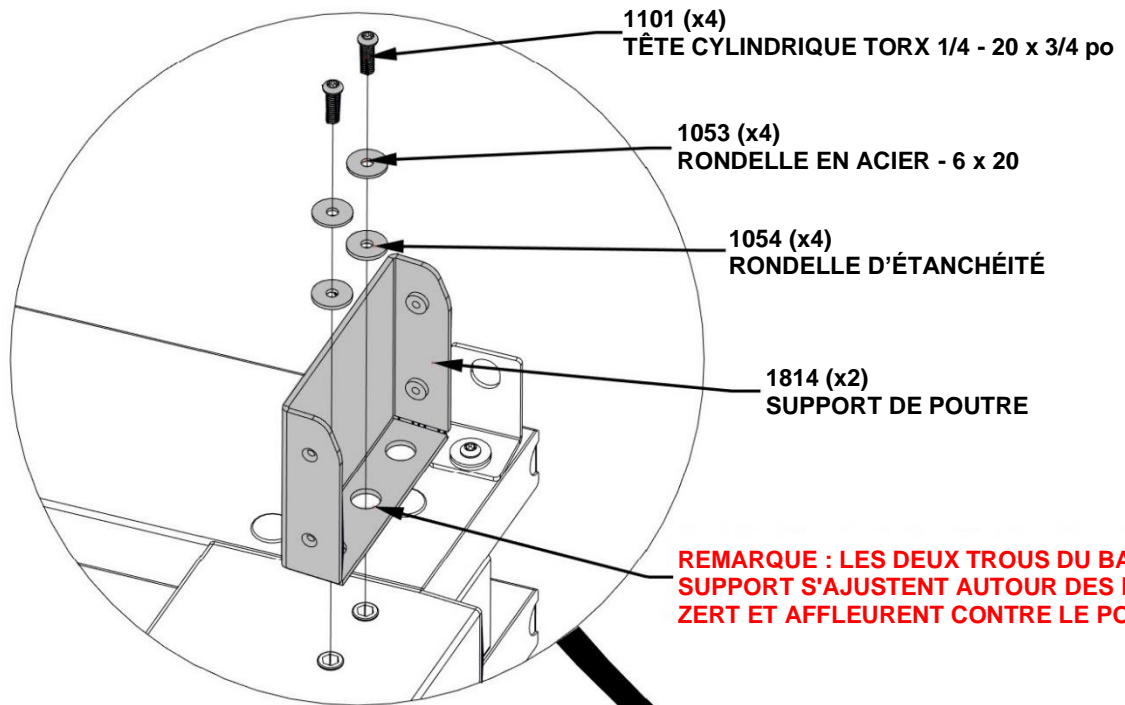


ÉTAPE 15 – ASSEMBLAGE DES POTEAUX CENTRAUX

Qté.	NUMÉRO D'ARTICLE	Description
4	H101101	TÊTE CYLINDRIQUE TORX 1/4 - 20 x 3/4 po
4	H101053	RONDELLE EN ACIER - 6 x 20
4	H101054	RONDELLE D'ÉTANCHÉITÉ



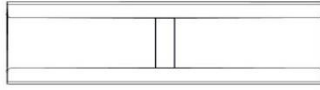
A4M01814 SUPPORT DE POUTRE
(x2)



P06
POTEAU

P05
POTEAU

ÉTAPE 16 - ASSEMBLAGE DE POUTRE AVANT



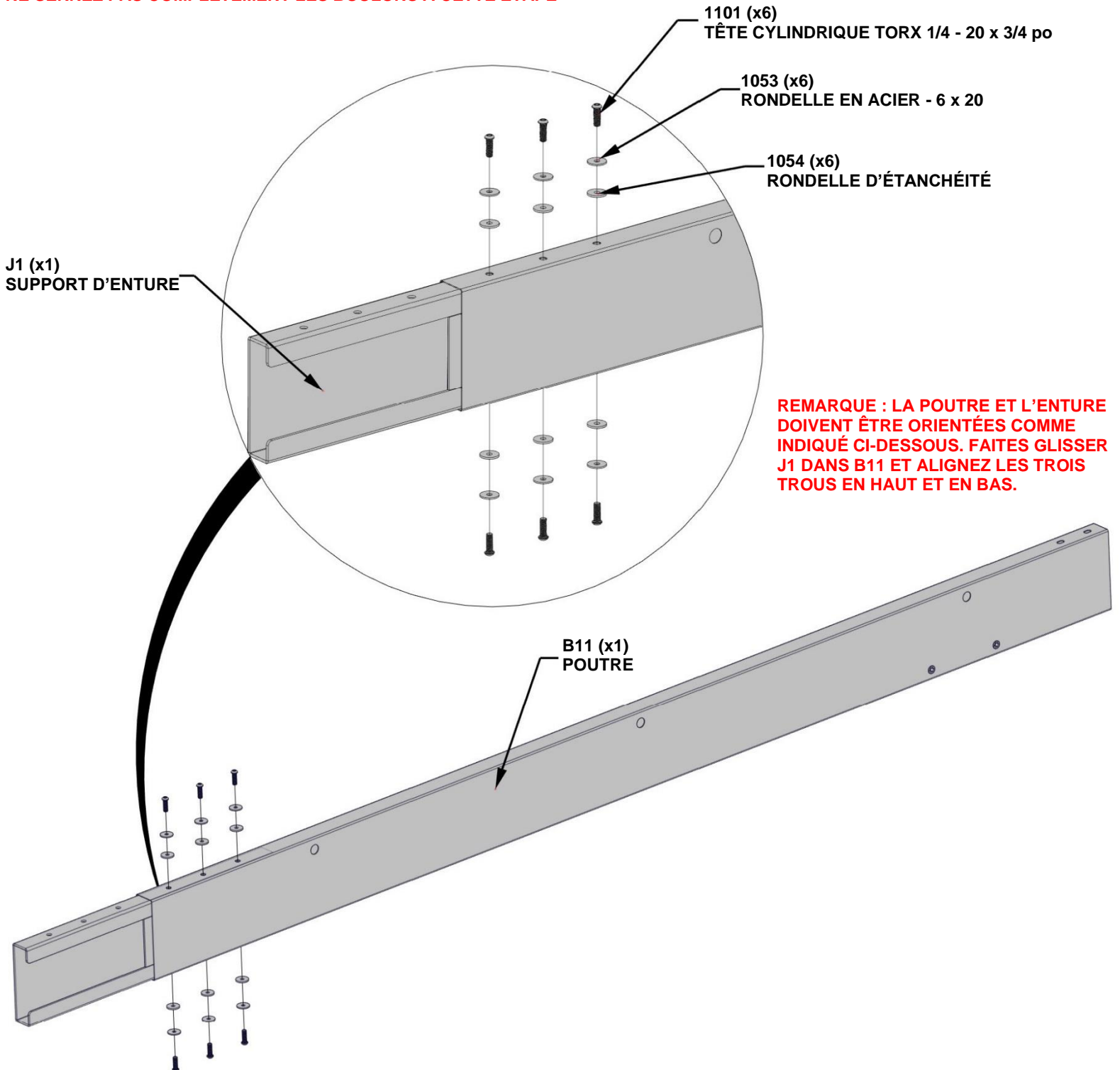
J1 SUPPORT D'ENTURE - A4M01980
(x1) 1 5/16 po x 5 3/16 x 19 11/16 po (33,2x131x500)

Qté.	NUMÉRO D'ARTICLE	Description
6	H101054	RONDELLE D'ÉTANCHÉITÉ
6	H101101	TÊTE CYLINDRIQUE TORX 1/4 - 20 x 3/4 po
6	H101053	RONDELLE EN ACIER - 6 x 20



B11 POUTRE - A4M01967
(x1) 1 3/8 po x 5 1/4 po x 76 1/4 po (36x134x1936)

NE SERREZ PAS COMPLÈTEMENT LES BOULONS À CETTE ÉTAPE

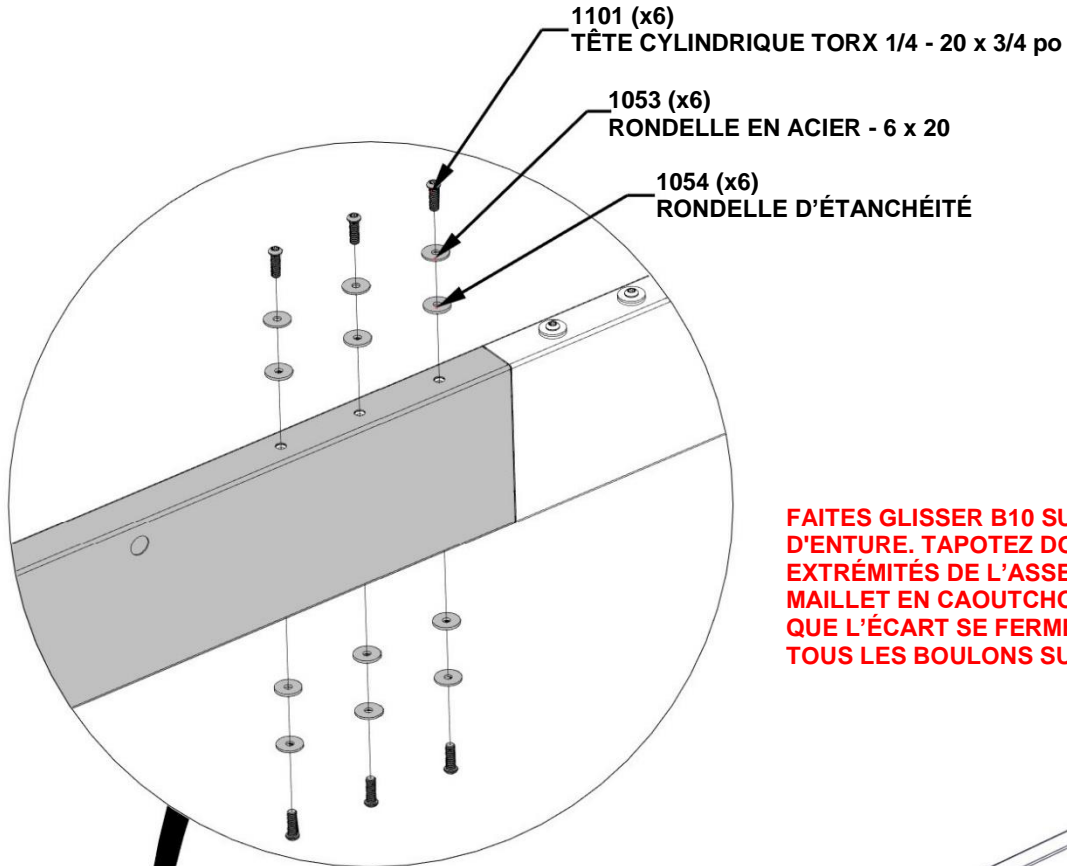


ÉTAPE 17 - ASSEMBLAGE DE POUTRE AVANT

Qté.	NUMÉRO D'ARTICLE	Description
6	H101101	TÊTE CYLINDRIQUE TORX 1/4 - 20 x 3/4 po
6	H101053	RONDELLE EN ACIER - 6 x 20
6	H101054	RONDELLE D'ÉTANCHÉITÉ



B10 POUTRE - A4M01968
(x1) 1 3/8 po x 5 1/4 po x 38 1/8 po (36x134x969)



FAITES GLISSER B10 SUR LE SUPPORT D'ENTURE. TAPOTEZ DOUCEMENT LES EXTRÉMITÉS DE L'ASSEMBLAGE AVEC UN MAILLET EN CAOUTCHOUC JUSQU'À CE QUE L'ÉCART SE FERME, PUIS SERREZ TOUS LES BOULONS SUR LA POUTRE.

B10 (x1)
POUTRE

ÉTAPE 18 - ASSEMBLAGE DE POUTRE AVANT



J1 SUPPORT D'ENTURE - A4M01980
(x1) 1 5/16 po x 5 3/16 x 19 11/16 po (33,2x131x500)

Qté.	NUMÉRO D'ARTICLE	Description
6	H101101	TÊTE CYLINDRIQUE TORX 1/4 - 20 x 3/4 po
6	H101053	RONDELLE EN ACIER - 6 x 20
6	H101054	RONDELLE D'ÉTANCHÉITÉ



B03 POUTRE - A4M01964
(x1) 1 3/8 po x 5 1/4 po x 81 7/8 po (36x134x2080)

NE SERREZ PAS COMPLÈTEMENT LES BOULONS À CETTE ÉTAPE.

1101 (x6)
TÊTE CYLINDRIQUE TORX 1/4 - 20 x 3/4 po

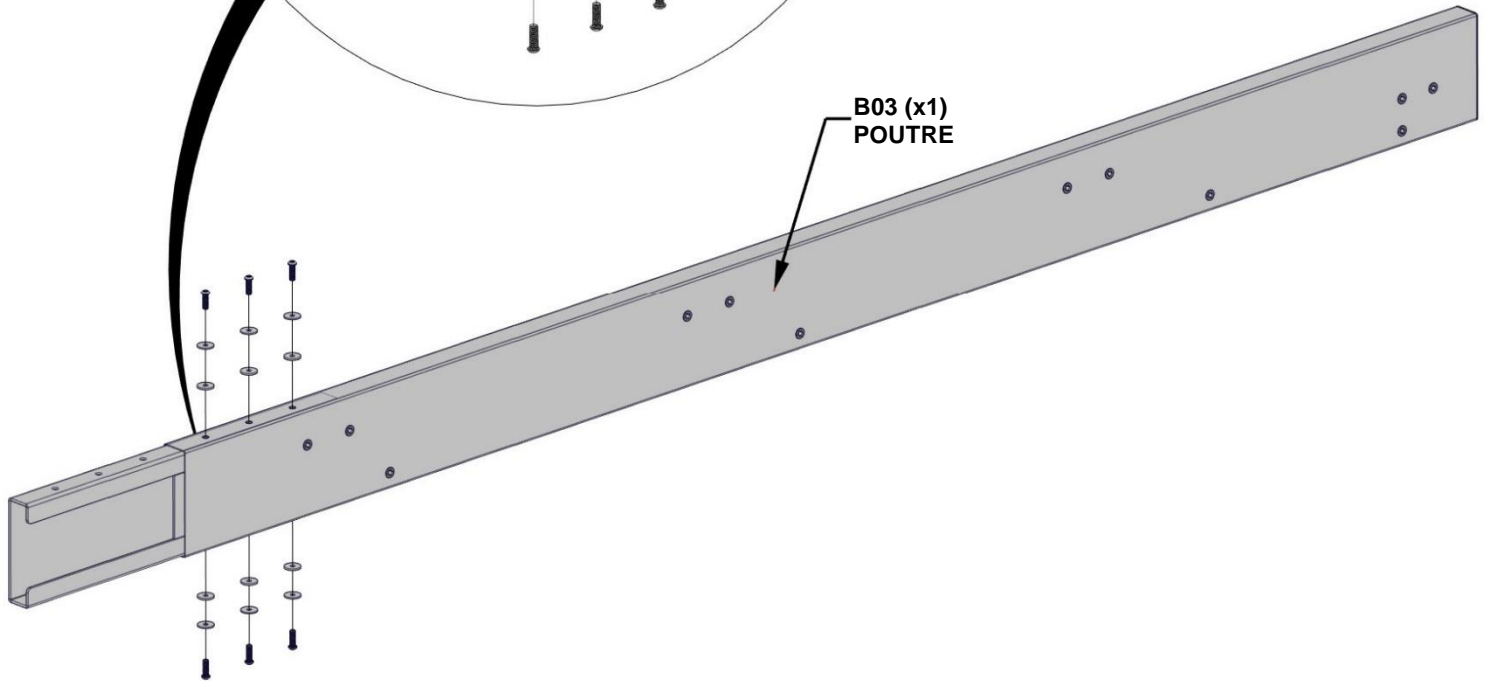
1053 (x6)
RONDELLE EN ACIER - 6 x 20

1054 (x6)
RONDELLE D'ÉTANCHÉITÉ

J1 (x1)
SUPPORT D'ENTURE

REMARQUE : LA POUTRE ET L'ENTURE DOIVENT ÊTRE ORIENTÉES COMME INDIQUÉ CI-DESSOUS. FAITES GLISSER J1 DANS B03 ET ALIGNEZ LES TROIS TROUS EN HAUT ET EN BAS.

B03 (x1)
POUTRE

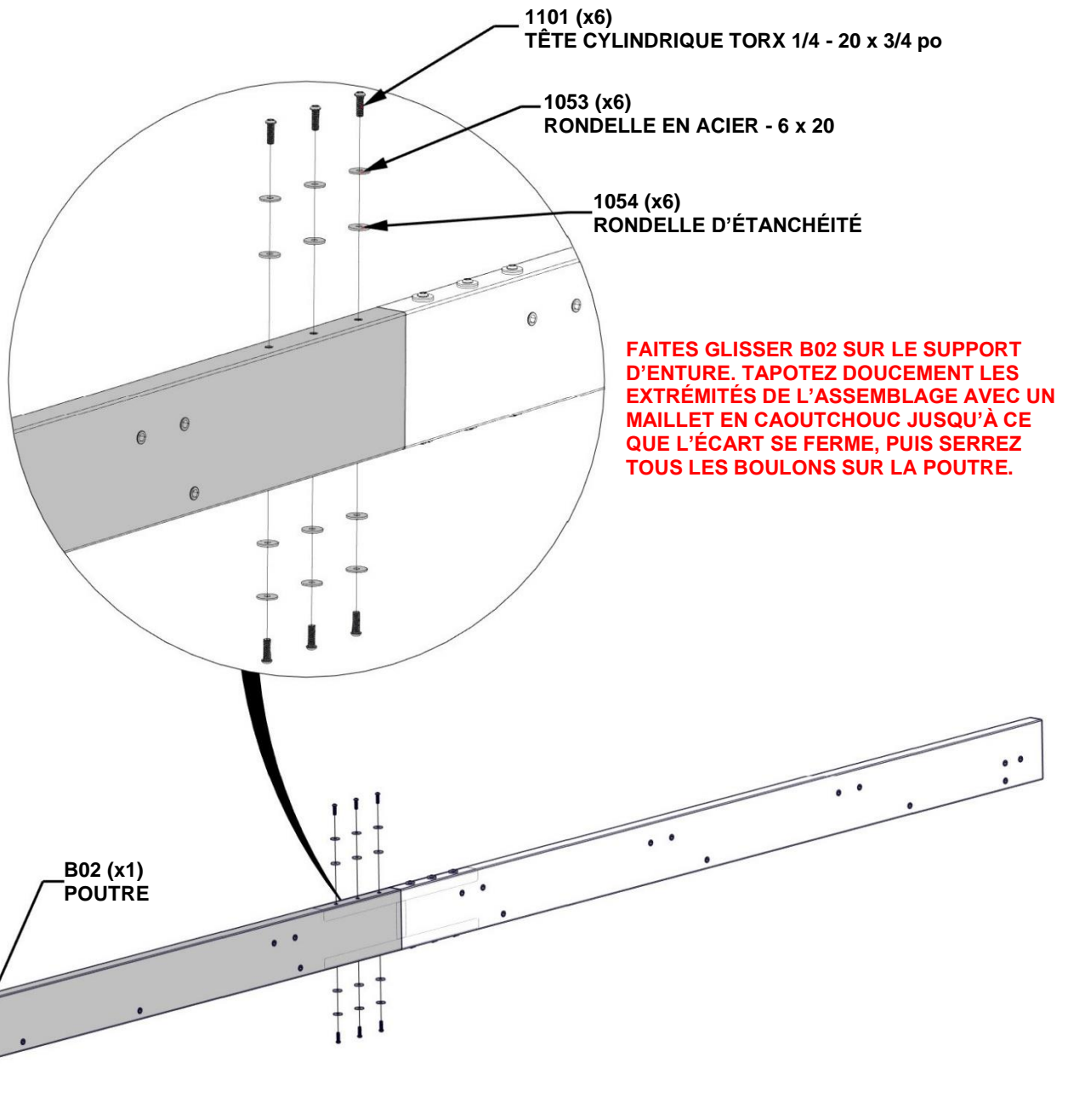


ÉTAPE 19 - ASSEMBLAGE DE POUTRE AVANT



B02 POUTRE - A4M01965
(x1) 1 3/8 po x 5 1/4 po x 81 7/8 po (36X134X2079)

Qté.	NUMÉRO D'ARTICLE	Description
6	H101054	RONDELLE D'ÉTANCHÉITÉ
6	H101101	TÊTE CYLINDRIQUE TORX 1/4 - 20 x 3/4 po
6	H101053	RONDELLE EN ACIER - 6 x 20



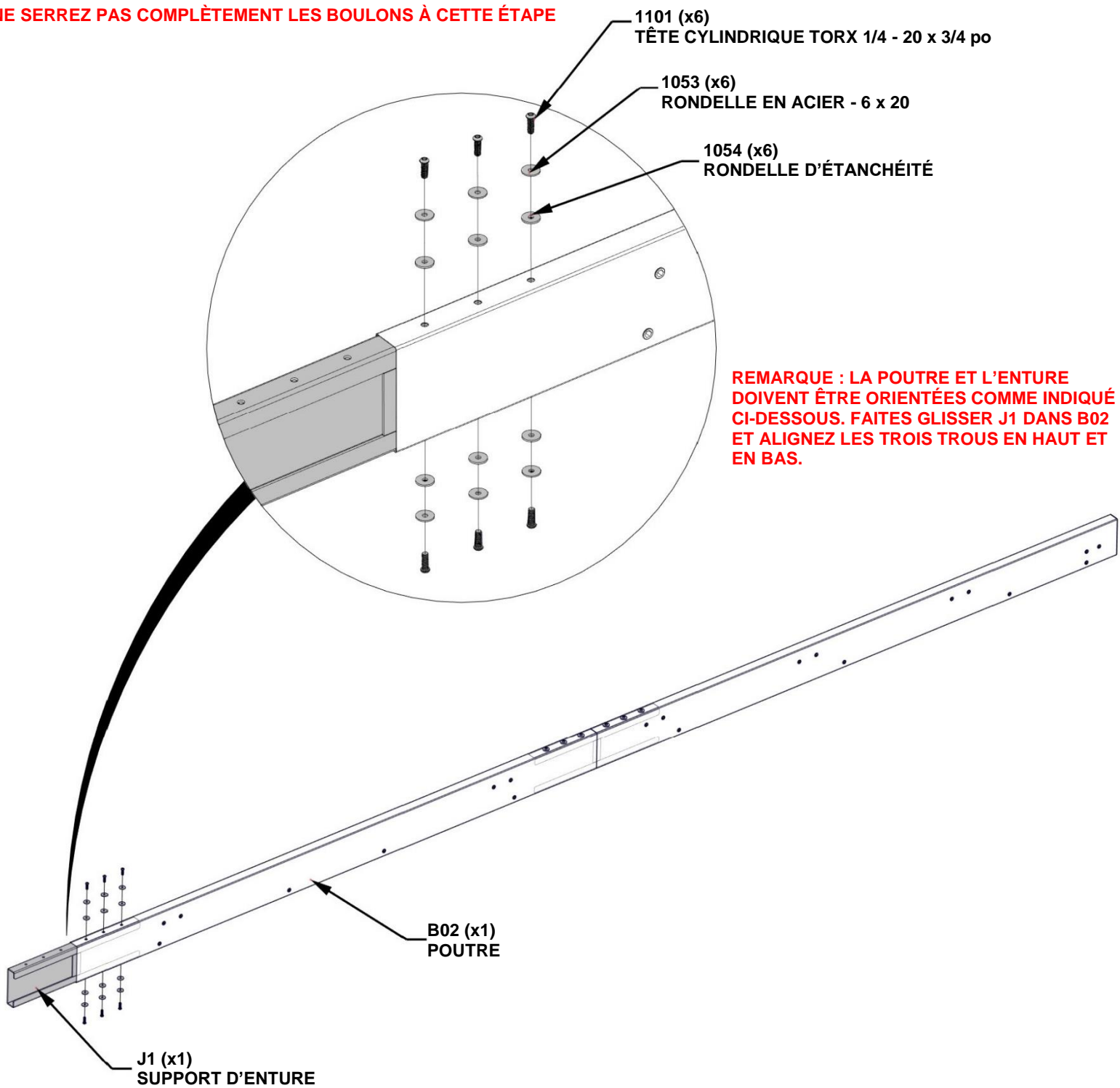
ÉTAPE 20 - ASSEMBLAGE DE POUTRE AVANT



J1 SUPPORT D'ENTURE - A4M01980
(x1) 1 5/16 po x 5 3/16 x 19 11/16 po (33,2x131x500)

Qté.	NUMÉRO D'ARTICLE	Description
6	H101101	TÊTE CYLINDRIQUE TORX 1/4 - 20 x 3/4 po
6	H101053	RONDELLE EN ACIER - 6 x 20
6	H101054	RONDELLE D'ÉTANCHÉITÉ

NE SERREZ PAS COMPLÈTEMENT LES BOULONS À CETTE ÉTAPE



ÉTAPE 21 - ASSEMBLAGE DE LA POUTRE AVANT

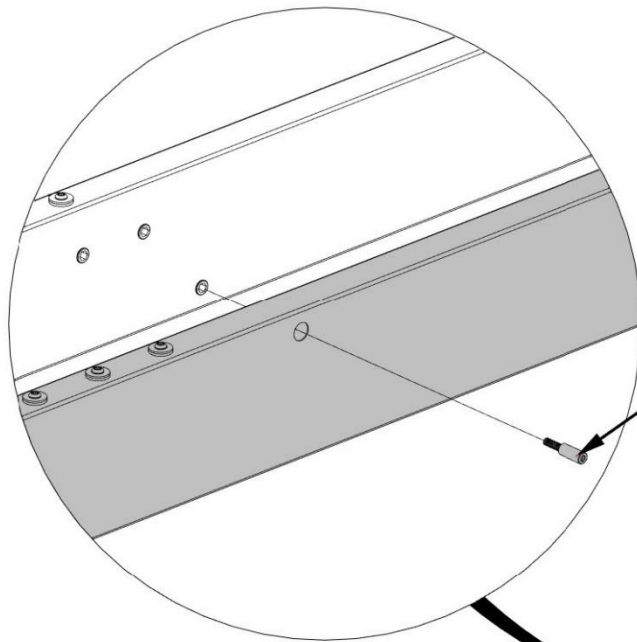
Qté.	NUMÉRO D'ARTICLE	Description
5	H101103	VIS À DOUILLE TORX 1/4 - 20



ÉTAPES D'ASSEMBLAGE DE LA POUTRE AVANT 16-17



ÉTAPES D'ASSEMBLAGE DE LA POUTRE AVANT 18-20



ALIGNEZ LES TROUS TRAVERSANTS DE L'ASSEMBLAGE DE POUTRE DES ÉTAPES 16 ET 17 AVEC LES ZERTS DE L'ASSEMBLAGE DE POUTRE DES ÉTAPES 18 ET 20.

1103 (x5)
VIS À DOUILLE TORX 1/4 - 20

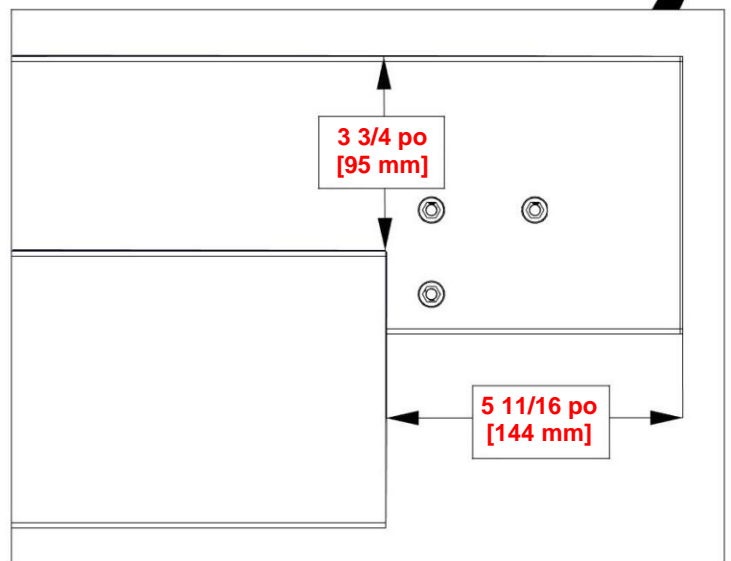
ÉTAPES D'ASSEMBLAGE DE LA POUTRE AVANT 16-17

ÉTAPES D'ASSEMBLAGE DE LA POUTRE AVANT 18-20

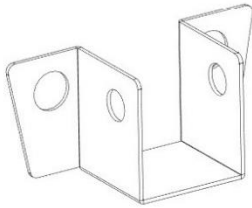
VUE DE FACE

LES DIMENSIONS SONT ESSENTIELLES POUR L'ASSEMBLAGE DES POUTRES

IL EST ESSENTIEL DE RESPECTER LA DIMENSION DE 3 3/4 po [95 mm] SUR TOUTE LA LONGUEUR DE LA POUTRE



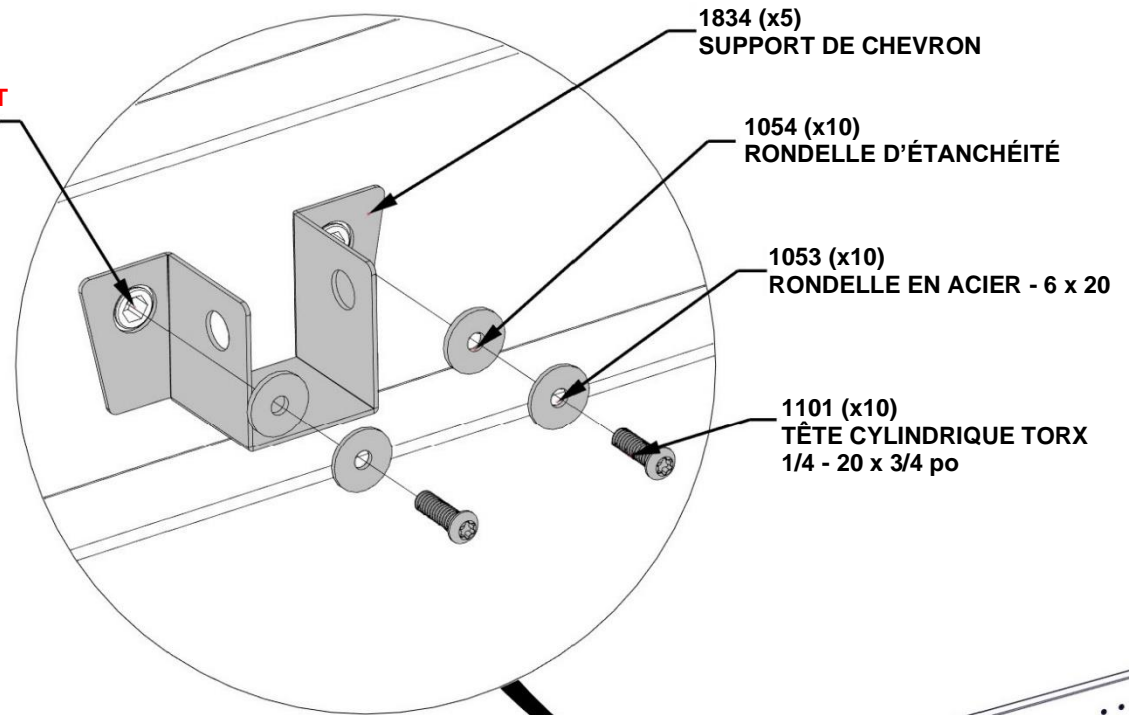
ÉTAPE 22 - ASSEMBLAGE DE LA POUTRE AVANT



A4M01834
(x5) SUPPORT DE CHEVRON

Qté.	NUMÉRO D'ARTICLE	Description
10	H101053	RONDELLE EN ACIER - 6 x 20
10	H101054	RONDELLE D'ÉTANCHÉITÉ
10	H101101	TÊTE CYLINDRIQUE TORX 1/4 - 20 x 3/4 po

REMARQUE : LE TROU DU SUPPORT S'AJUSTERA AUTOUR DE L'ÉCROU ZERT ET AFFLEURERA CONTRE LA POUTRE



1834 (x5)
SUPPORT DE CHEVRON

1054 (x10)
RONDELLE D'ÉTANCHÉITÉ

1053 (x10)
RONDELLE EN ACIER - 6 x 20

1101 (x10)
TÊTE CYLINDRIQUE TORX
1/4 - 20 x 3/4 po

ÉTAPE 23 - ASSEMBLAGE DE LA POUTRE ARRIÈRE



J1 SUPPORT D'ENTURE - A4M01980
(x1) 1 5/16 po x 5 3/16 x 19 11/16 po (33,2x131x500)

Qté.	NUMÉRO D'ARTICLE	Description
6	H101054	RONDELLE D'ÉTANCHÉITÉ
6	H101101	TÊTE CYLINDRIQUE TORX 1/4 - 20 x 3/4 po
6	H101053	RONDELLE EN ACIER - 6 x 20



B04 POUTRE - A4M01966
(x1) 1 3/8 po x 5 1/4 po x 76 1/4 po (36x134x1936)

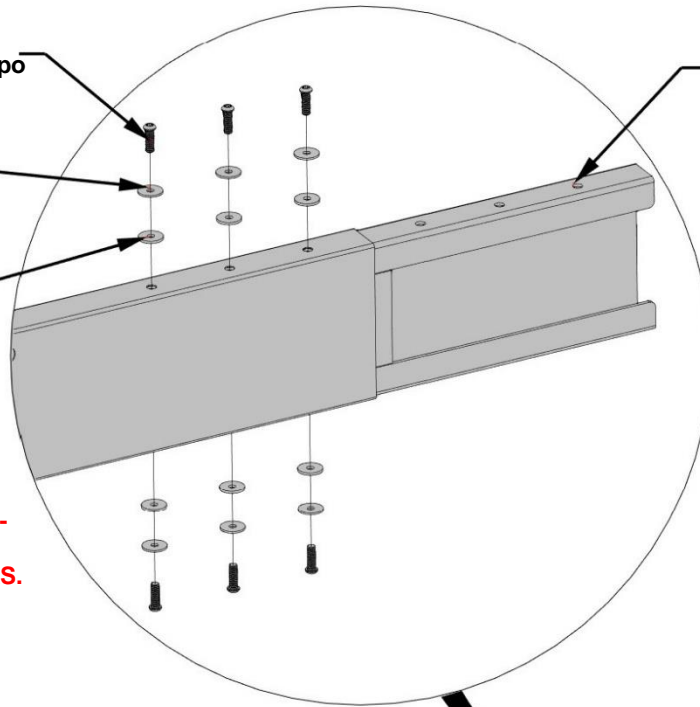
NE SERREZ PAS COMPLÈTEMENT LES BOULONS À CETTE ÉTAPE

1101 (x6)
TÊTE CYLINDRIQUE TORX 1/4 - 20 x 3/4 po

1053 (x6)
RONDELLE EN ACIER - 6 x 20

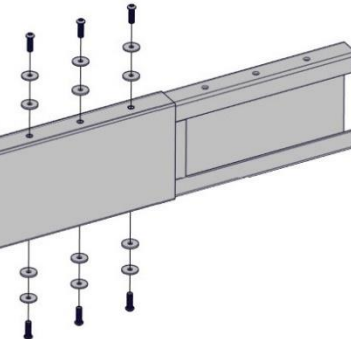
1054 (x6)
RONDELLE D'ÉTANCHÉITÉ

J1 (x1)
SUPPORT D'ENTURE



REMARQUE : LA POUTRE ET L'ÉPISSURE DOIVENT ÊTRE ORIENTÉES COMME INDICÉ CI-DESSOUS, FAITES GLISSER J1 DANS B04 ET ALIGNEZ LES TROIS TROUS EN HAUT ET EN BAS.

B04 (x1)
POUTRE

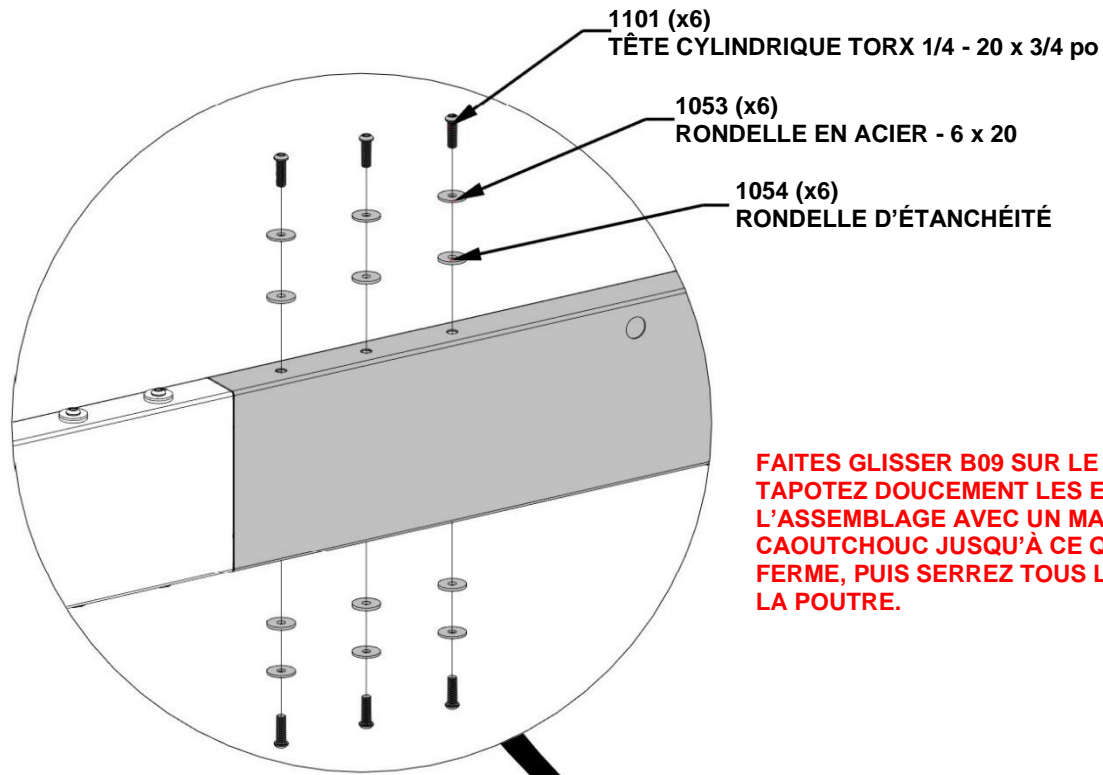


ÉTAPE 24 - ASSEMBLAGE DE POUTRE ARRIÈRE

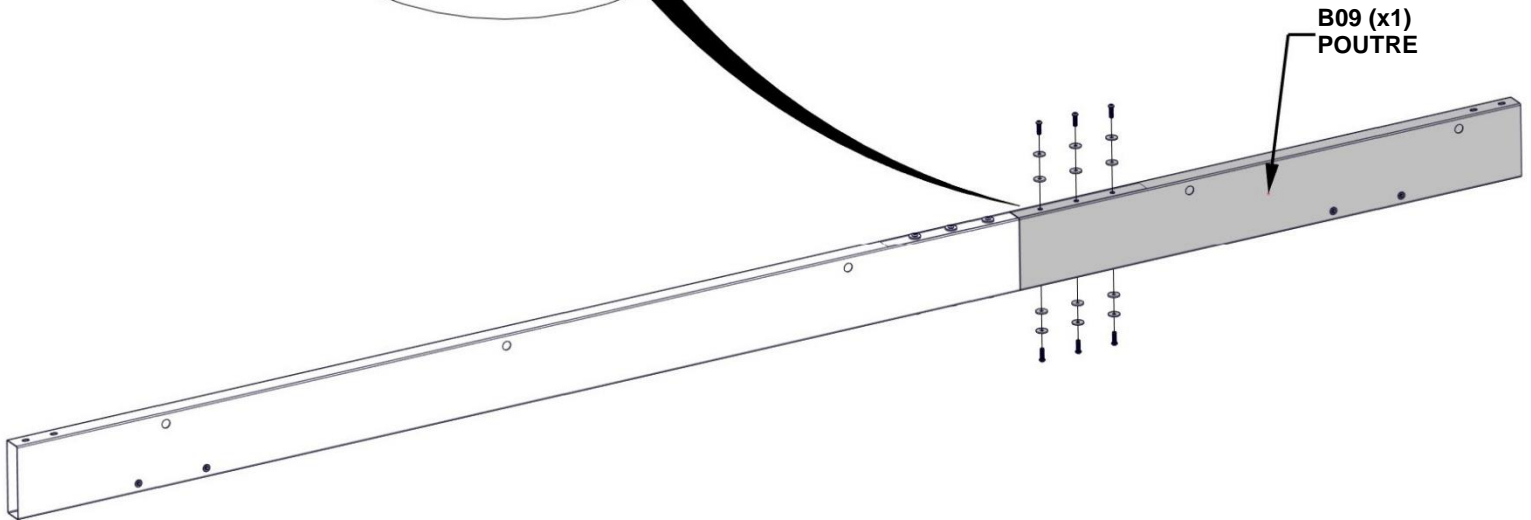
Qté.	NUMÉRO D'ARTICLE	Description
6	H101101	TÊTE CYLINDRIQUE TORX 1/4 - 20 x 3/4 po
6	H101053	RONDELLE EN ACIER - 6 x 20
6	H101054	RONDELLE D'ÉTANCHÉITÉ



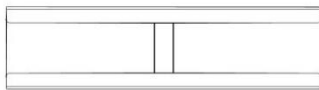
B09 POUTRE - A4M01969
(x1) 1 3/8 po x 5 1/4 po x 38 1/8 po (36x134x969)



FAITES GLISSER B09 SUR LE SUPPORT D'ENTURE. TAPOTEZ DOUCEMENT LES EXTRÉMITÉS DE L'ASSEMBLAGE AVEC UN MAILLET EN CAOUTCHOUC JUSQU'À CE QUE L'ÉCART SE FERME, PUIS SERREZ TOUS LES BOULONS SUR LA POUTRE.

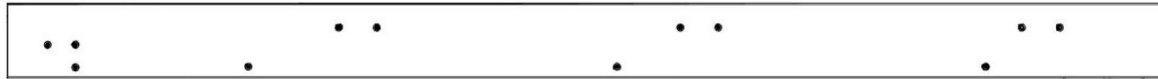


ÉTAPE 25 - ASSEMBLAGE DE LA POUTRE ARRIÈRE



J1 SUPPORT D'ENTURE - A4M01980
(x1) 1 5/16 po x 5 3/16 x 19 11/16 po (33,2x131x500)

Qté.	NUMÉRO D'ARTICLE	Description
6	H101054	RONDELLE D'ÉTANCHÉITÉ
6	H101101	TÊTE CYLINDRIQUE TORX 1/4 - 20 x 3/4 po
6	H101053	RONDELLE EN ACIER - 6 x 20



B01 POUTRE - A4M01963
(x1) 1 3/8 po x 5 1/4 po x 81 7/8 po (36x134x2080)

NE SERREZ PAS COMPLÈTEMENT LES BOULONS À CETTE ÉTAPE

1101 (x6)
TÊTE CYLINDRIQUE TORX 1/4 - 20 x 3/4 po

1053 (x6)
RONDELLE EN ACIER 6 x 20

1054 (x6)
RONDELLE D'ÉTANCHÉITÉ

J1 (x1)
SUPPORT D'ENTURE

REMARQUE : LA POUTRE ET L'ÉPISURE DOIVENT ÊTRE ORIENTÉES COMME INDIQUÉ CI-DESSOUS, FAITES GLISSER J1 DANS B01 ET ALIGNEZ LES TROIS TROUS EN HAUT ET EN BAS.

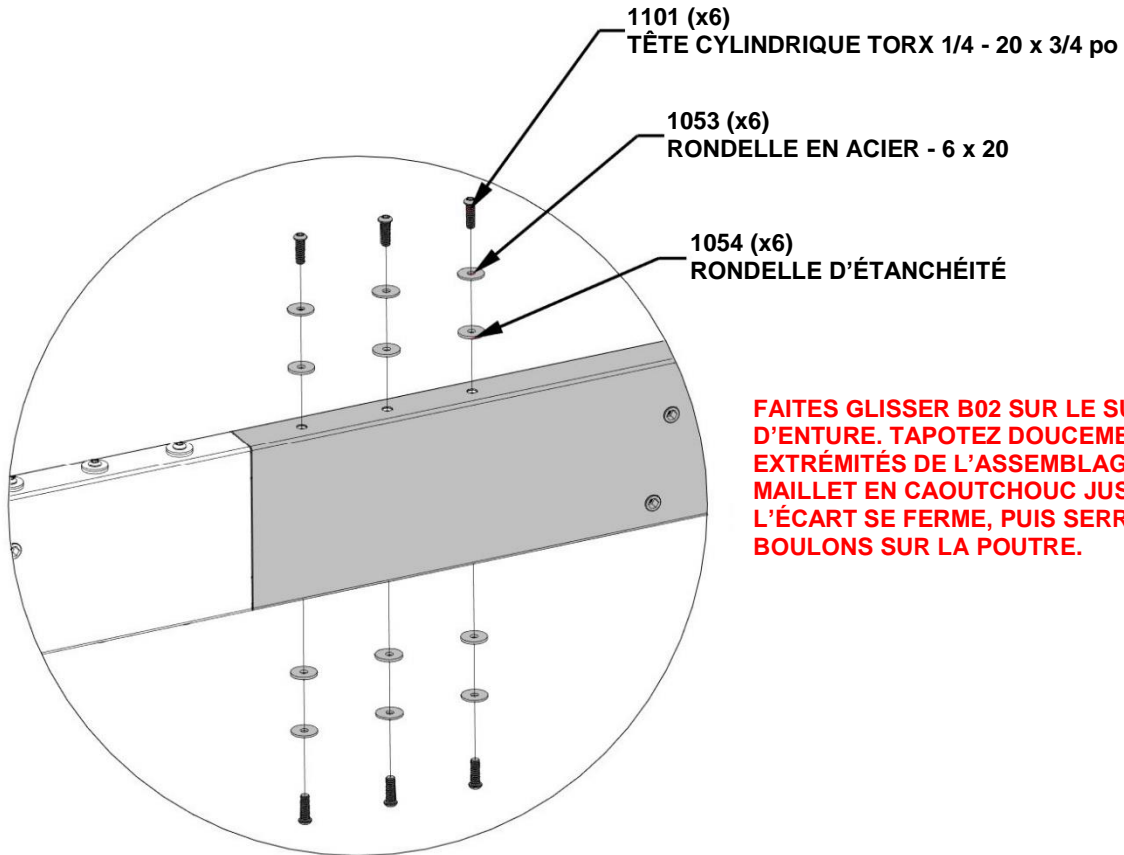
B01 (X1)
POUTRE

ÉTAPE 26 - ASSEMBLAGE DE LA POUTRE ARRIÈRE



B02 B02 POUTRE - A4M01965
(x1) (x1) 1 3/8 po x 5 1/4 po x 81 7/8 po (36x134x2079)

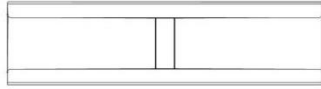
Qté.	NUMÉRO D'ARTICLE	Description
6	H101101	TÊTE CYLINDRIQUE TORX 1/4 - 20 x 3/4 po
6	H101053	RONDELLE EN ACIER - 6 x 20
6	H101054	RONDELLE D'ÉTANCHÉITÉ



FAITES GLISSER B02 SUR LE SUPPORT D'ENTURE. TAPOTEZ DOUCEMENT LES EXTRÉMITÉS DE L'ASSEMBLAGE AVEC UN MAILLET EN CAOUTCHOUC JUSQU'À CE QUE L'ÉCART SE FERME, PUIS SERREZ TOUS LES BOULONS SUR LA POUTRE.

B02 (x1)
POUTRE

ÉTAPE 27 - ASSEMBLAGE DE LA POUTRE ARRIÈRE



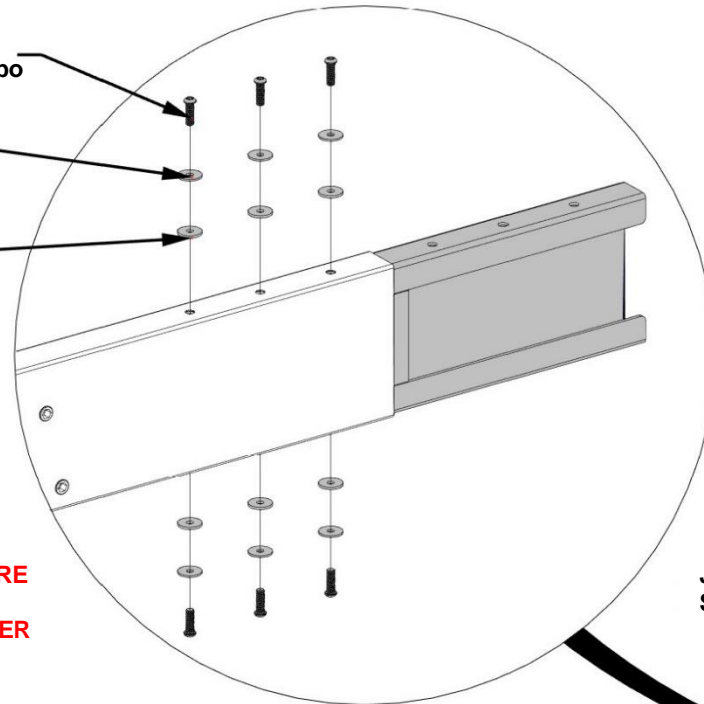
J1 SUPPORT D'ENTURE - A4M01980
(x1) 1 5/16 po x 5 3/16 x 19 11/16 po (33,2x131x500)

Qté.	NUMÉRO D'ARTICLE	Description
6	H101053	RONDELLE EN ACIER - 6 x 20
6	H101054	RONDELLE D'ÉTANCHÉITÉ
6	H101101	TÊTE CYLINDRIQUE TORX 1/4 - 20 x 3/4 po

1101 (x6)
TÊTE CYLINDRIQUE TORX 1/4 - 20 x 3/4 po

1053 (x6)
RONDELLE EN ACIER - 6 x 20

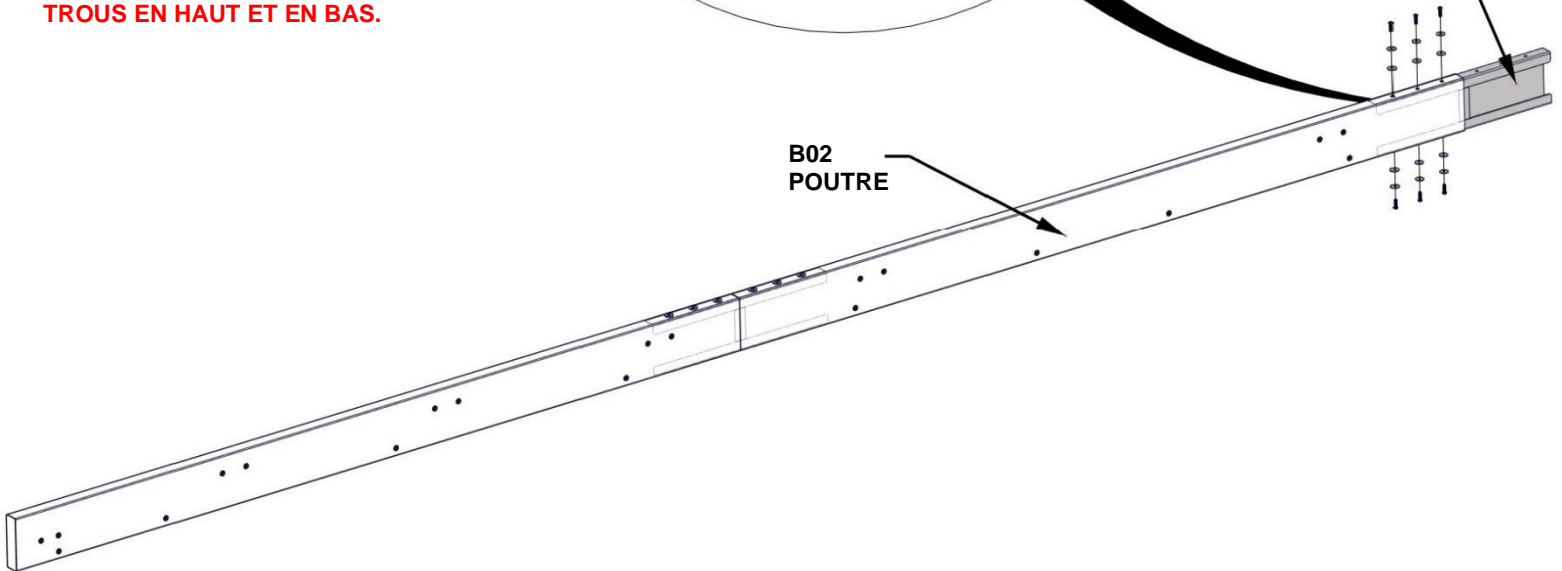
1054 (x6)
RONDELLE D'ÉTANCHÉITÉ



REMARQUE : LA POUTRE ET L'ENTURE DOIVENT ÊTRE ORIENTÉES COMME INDIQUÉ CI-DESSOUS. FAITES GLISSER J1 DANS B02 ET ALIGNEZ LES TROIS TROUS EN HAUT ET EN BAS.

J1 (x1)
SUPPORT D'ENTURE

B02
POUTRE



ÉTAPE 28 - ASSEMBLAGE DE LA POUTRE ARRIÈRE

Qté.	NUMÉRO D'ARTICLE	Description
5	H101103	VIS À DOUILLE TORX 1/4 - 20

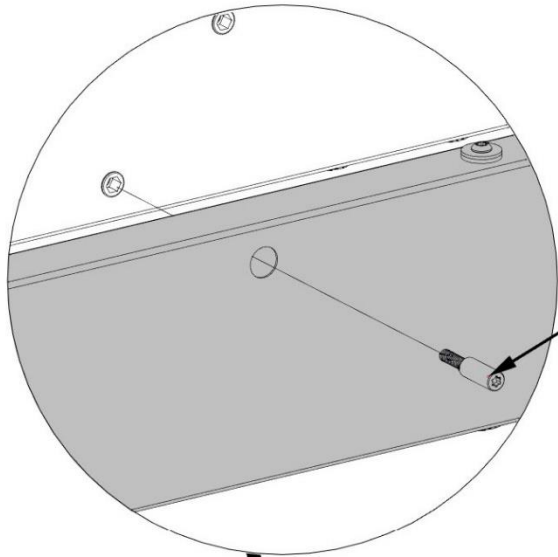


ÉTAPES D'ASSEMBLAGE DE LA POUTRE ARRIÈRE 23-24



ÉTAPES D'ASSEMBLAGE DE LA POUTRE ARRIÈRE 25-27

ALIGNEZ LES TROUS TRAVERSANTS DE L'ASSEMBLAGE DE POUTRE DES ÉTAPES 23 ET 24 AVEC LES ZERTS DE L'ASSEMBLAGE DE POUTRE DES ÉTAPES 25 À 27.



**1103 (x5)
VIS À DOUILLE TORX 1/4 - 20**

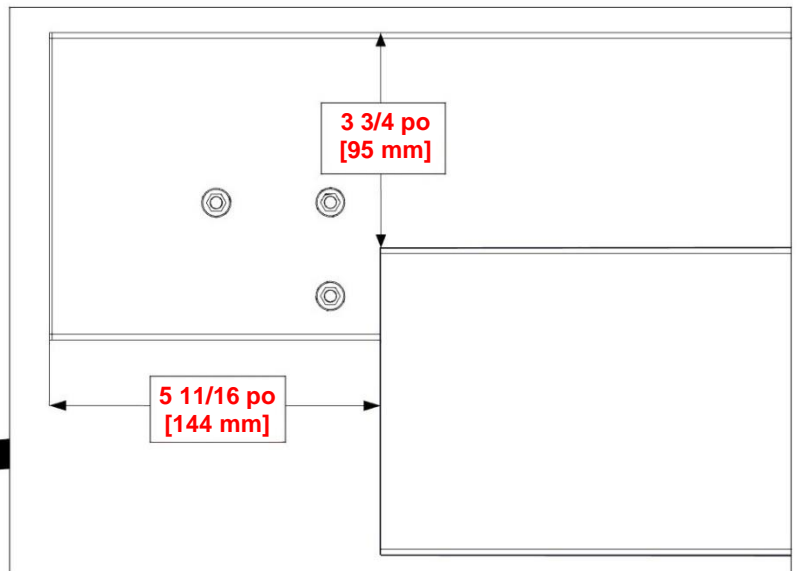
ÉTAPES D'ASSEMBLAGE DE LA POUTRE ARRIÈRE 25-27

ÉTAPES D'ASSEMBLAGE DE LA POUTRE ARRIÈRE 23-24

VUE DE FACE

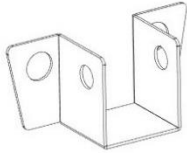
LES DIMENSIONS SONT ESSENTIELLES POUR L'ASSEMBLAGE DES POUTRES

IL EST ESSENTIEL DE RESPECTER LA DIMENSION DE 3 3/4 po [95 mm] SUR TOUTE LA LONGUEUR DE LA POUTRE

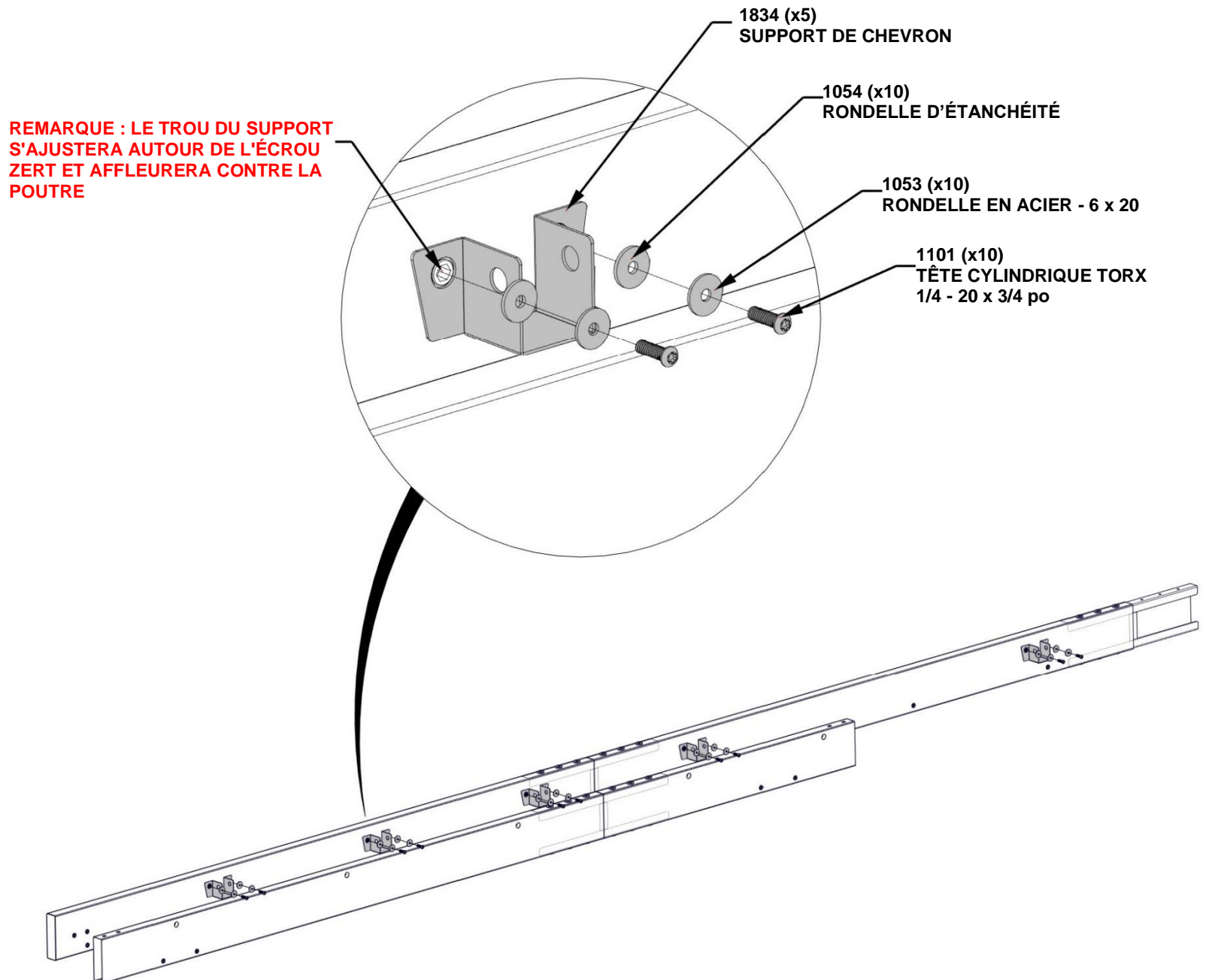


ÉTAPE 29 - ASSEMBLAGE DE LA POUTRE ARRIÈRE

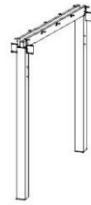
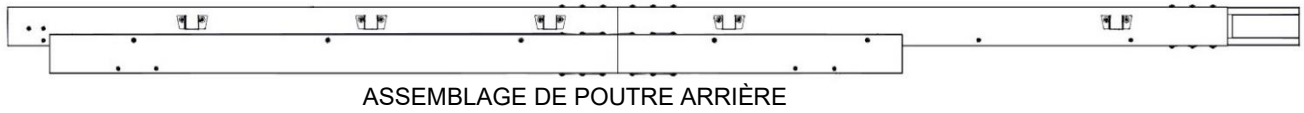
Qté.	NUMÉRO D'ARTICLE	Description
10	H101054	RONDELLE D'ÉTANCHÉITÉ
10	H101053	RONDELLE EN ACIER - 6 x 20
10	H101101	TÊTE CYLINDRIQUE TORX 1/4 - 20 x 3/4 po



A4M01834
(x5) SUPPORT DE CHEVRON

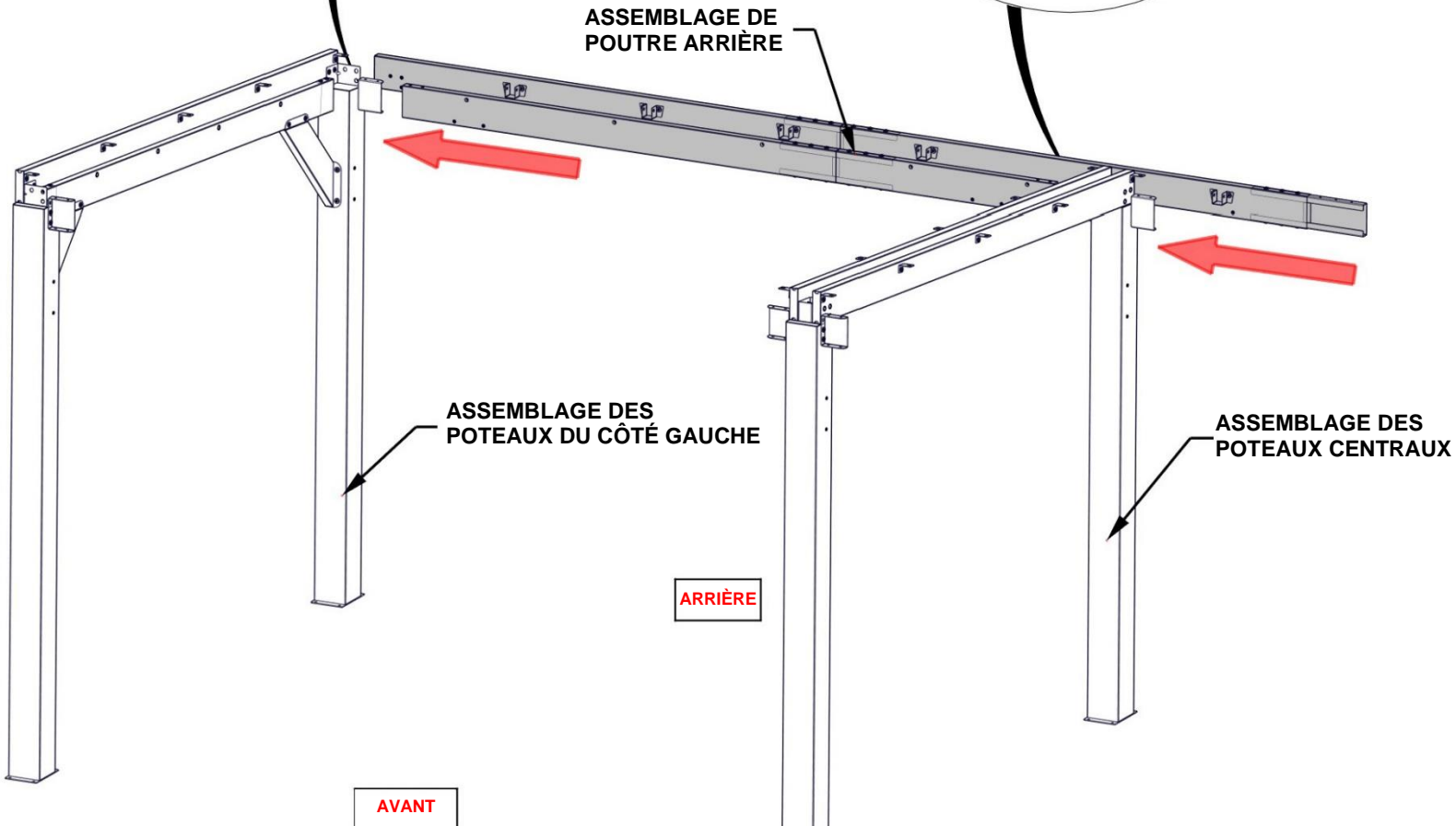
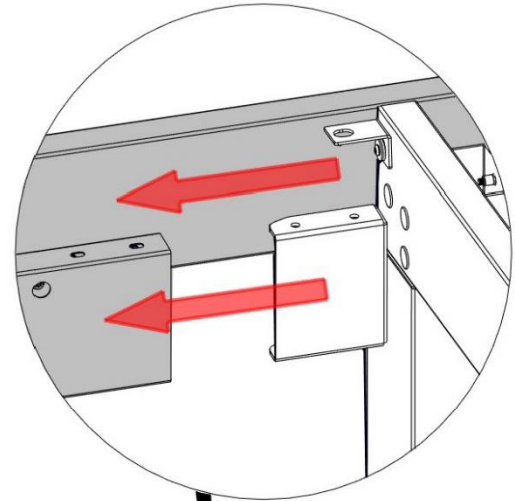
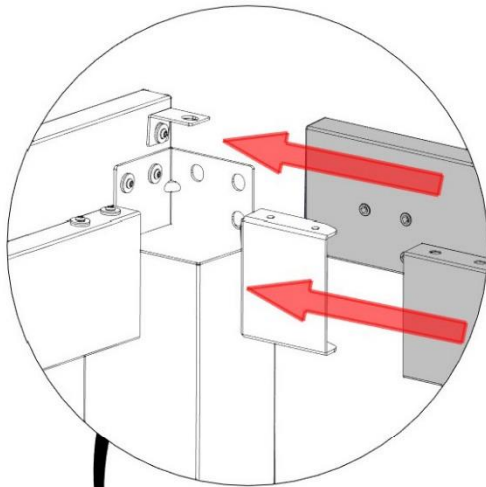


ÉTAPE 30A - ASSEMBLAGE DU GAZEBO



AVANT DE COMMENCER, PRÉPAREZ LES PIÈCES DE QUINCAILLERIE POUR LES ÉTAPES 30B ET 30C.

POUR CETTE ÉTAPE, IL EST UTILE D'AVOIR TROIS PERSONNES SUPPLÉMENTAIRES POUR AIDER À RELEVER LES ASSEMBLAGES ET À FAIRE GLISSER L'ASSEMBLAGE DE POUTRE ARRIÈRE EN PLACE.



ÉTAPE 30B - ASSEMBLAGE DU GAZEBO

Qté.	NUMÉRO D'ARTICLE	Description
3	H101054	RONDELLE D'ÉTANCHÉITÉ
3	H101101	TÊTE CYLINDRIQUE TORX 1/4 - 20 x 3/4 po
3	H101053	RONDELLE EN ACIER - 6 x 20

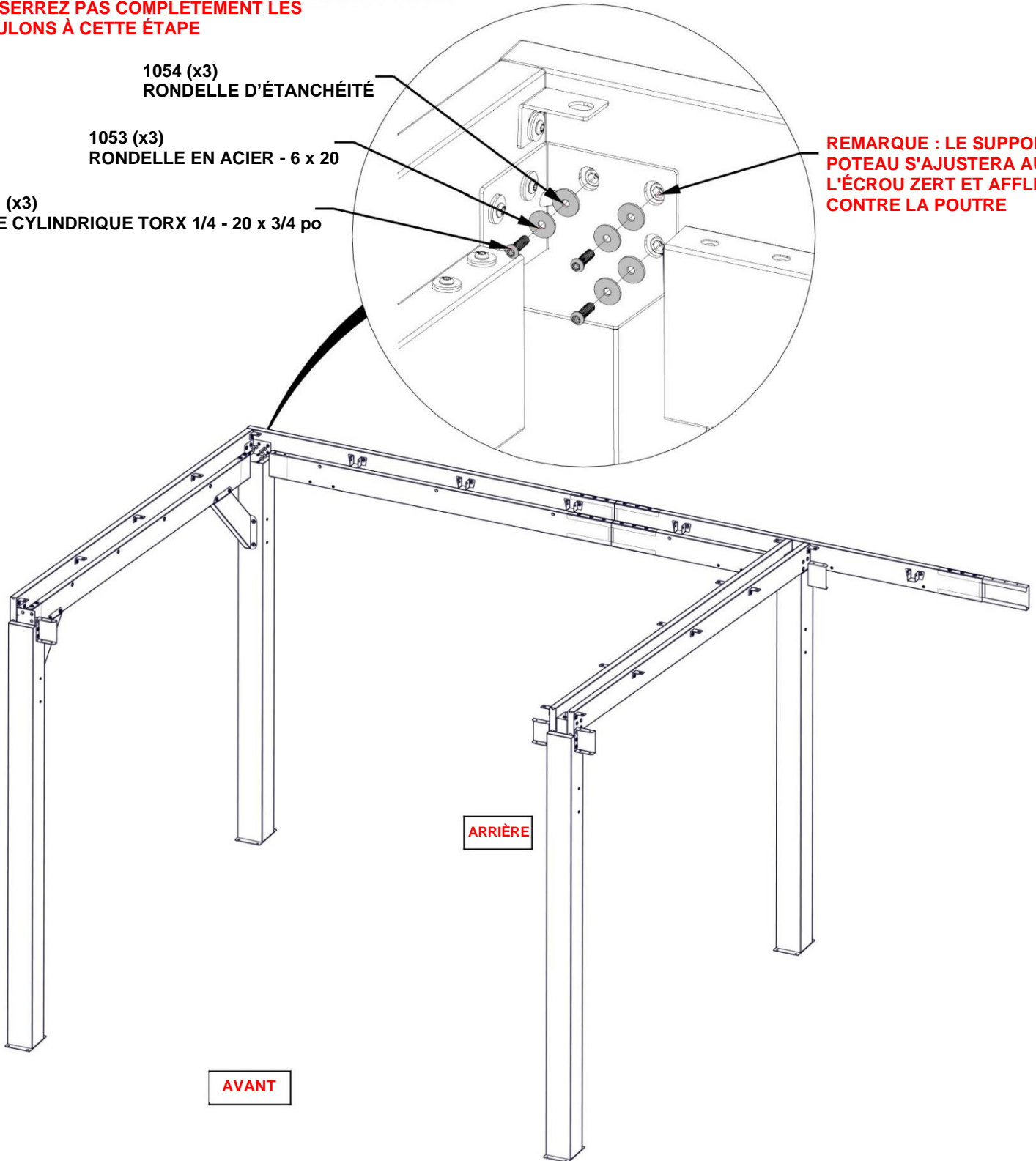
NE SERREZ PAS COMPLÈTEMENT LES BOULONS À CETTE ÉTAPE

1054 (x3)
RONDELLE D'ÉTANCHÉITÉ

1053 (x3)
RONDELLE EN ACIER - 6 x 20

1101 (x3)
TÊTE CYLINDRIQUE TORX 1/4 - 20 x 3/4 po

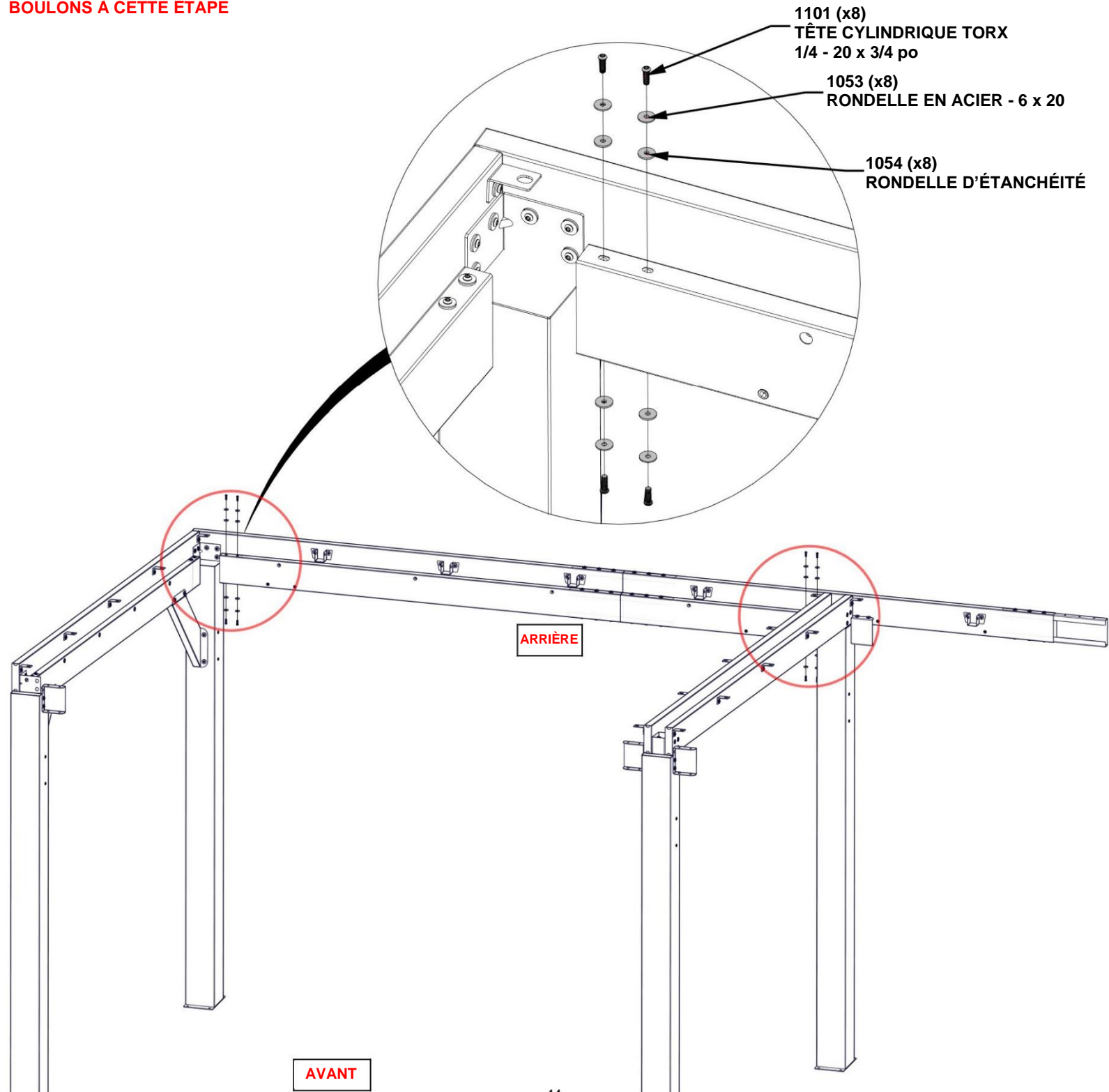
REMARQUE : LE SUPPORT DU POTEAU S'AJUSTERA AUTOUR DE L'ÉCROU ZERT ET AFFLEURERA CONTRE LA POUTRE



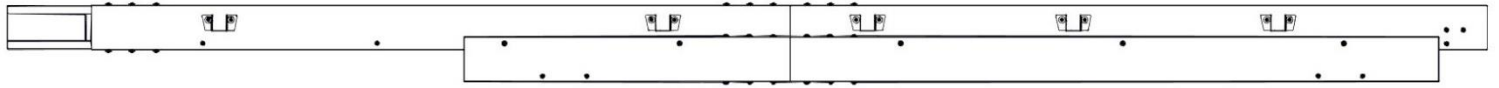
ÉTAPE 30C - ASSEMBLAGE DU GAZEBO

Qté.	NUMÉRO D'ARTICLE	Description
8	H101101	TÊTE CYLINDRIQUE TORX 1/4 - 20 x 3/4 po
8	H101053	RONDELLE EN ACIER - 6 x 20
8	H101054	RONDELLE D'ÉTANCHÉITÉ

NE SERREZ PAS COMPLÈTEMENT LES BOULONS À CETTE ÉTAPE



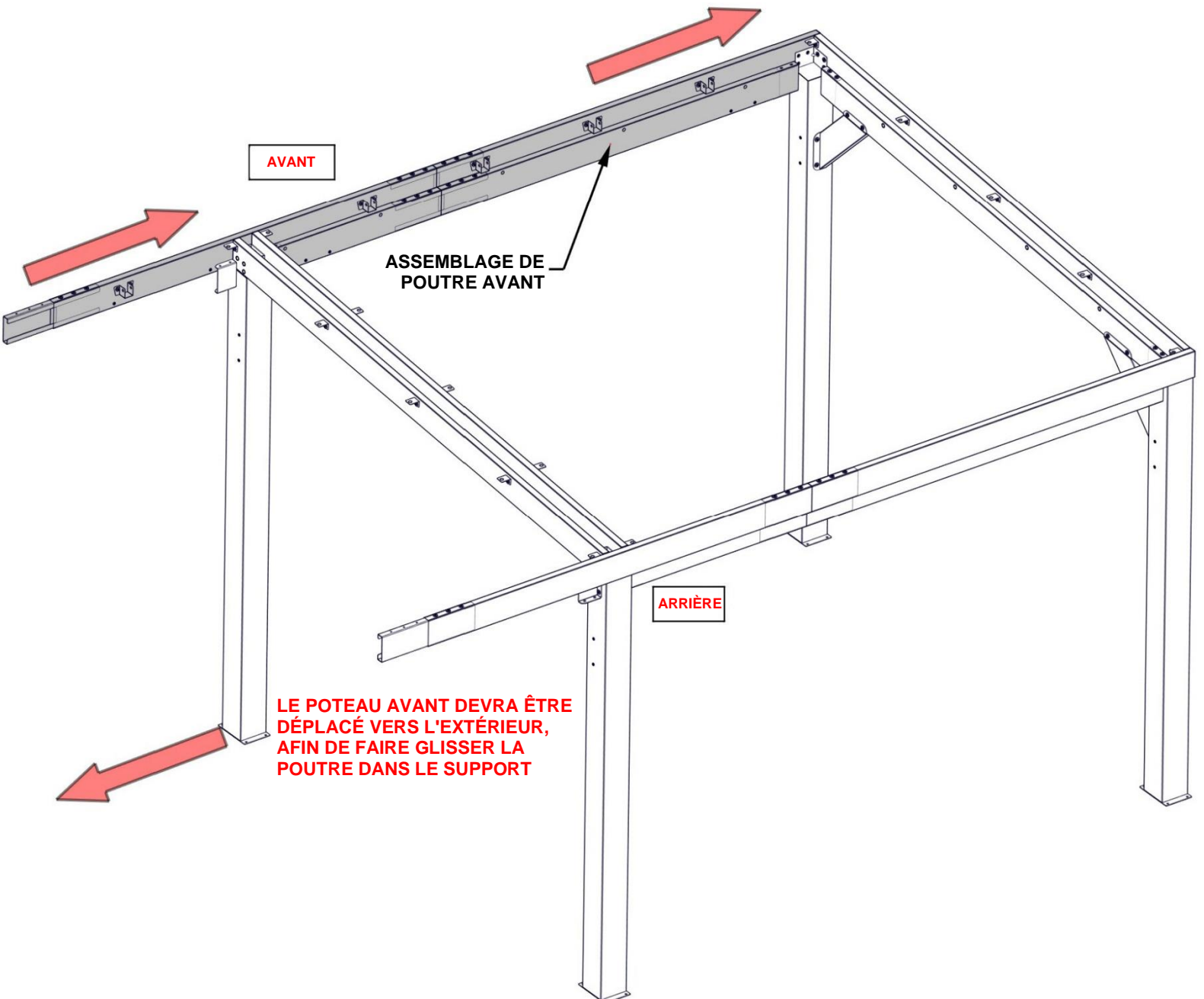
ÉTAPE 31A - ASSEMBLAGE DU GAZEBO



ASSEMBLAGE DE POUTRE AVANT

AVANT DE COMMENCER, PRÉPAREZ LES PIÈCES DE QUINCAILLERIE POUR LES ÉTAPES 31B ET 31C.

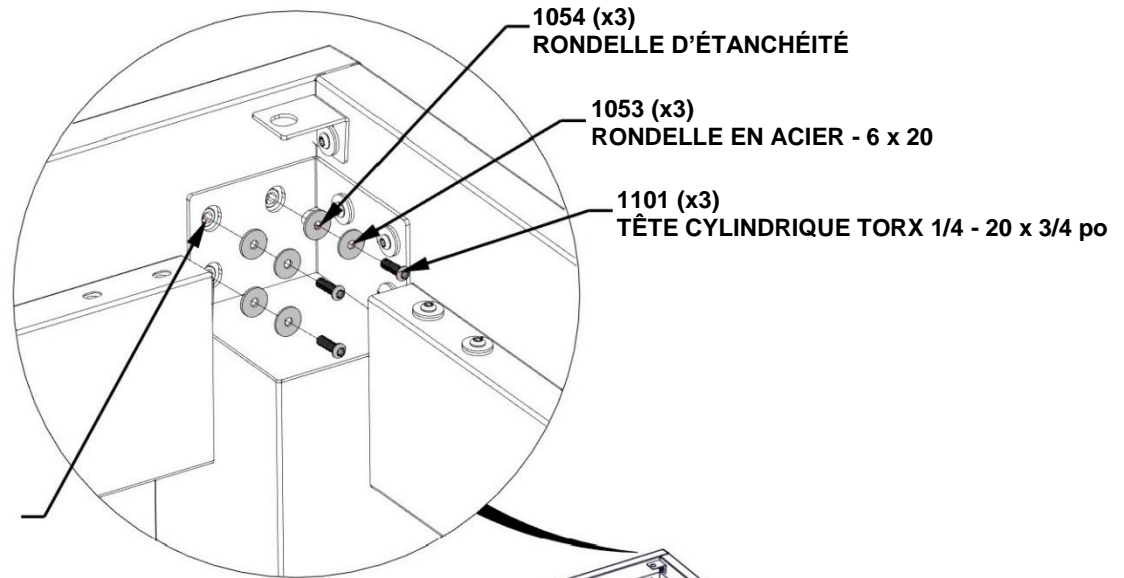
POUR CETTE ÉTAPE, IL EST UTILE D'AVOIR TROIS PERSONNES SUPPLÉMENTAIRES POUR AIDER À FAIRE GLISSER L'ASSEMBLAGE DE LA POUTRE AVANT EN PLACE.



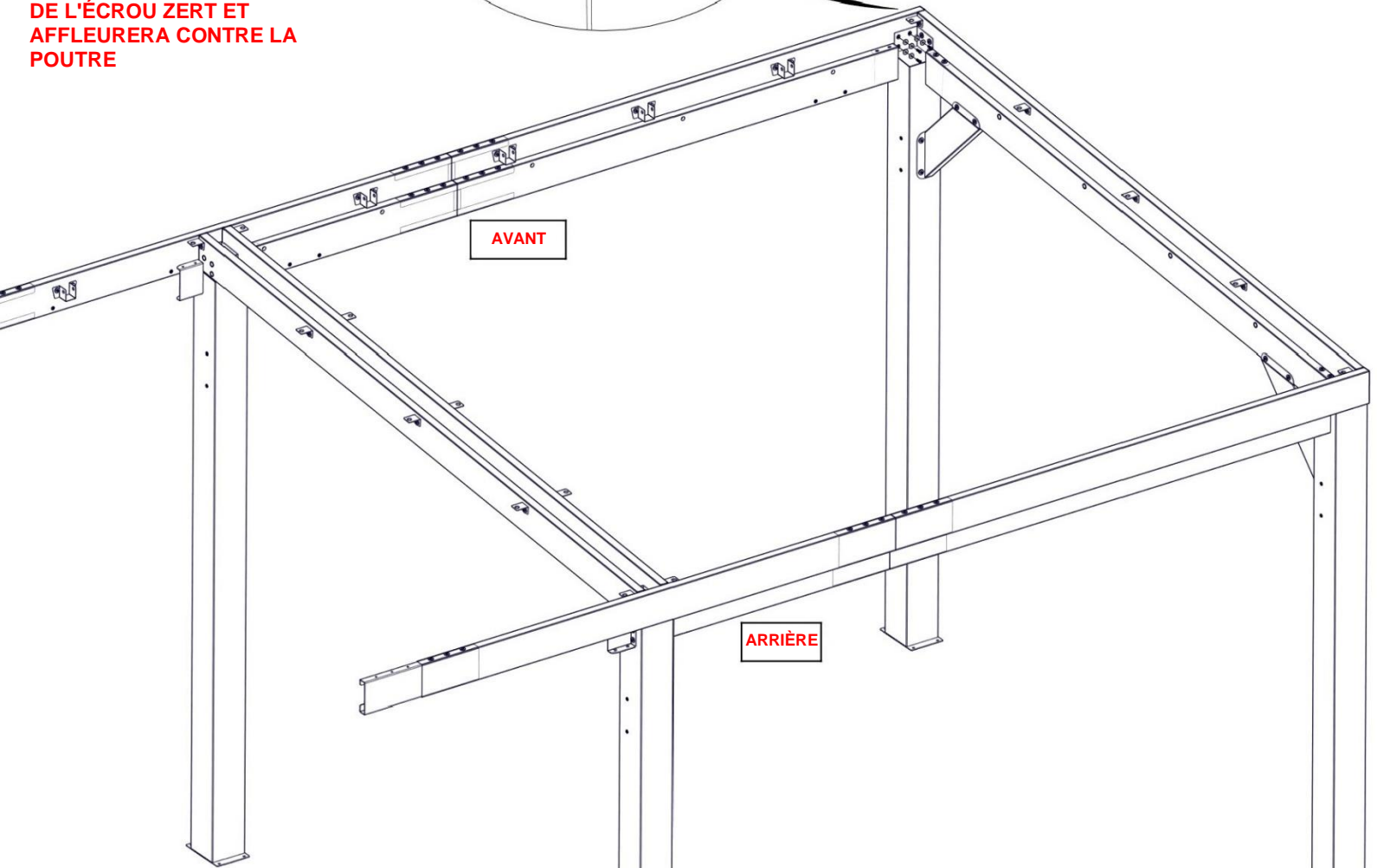
ÉTAPE 31B - ASSEMBLAGE DU GAZEBO

Qté.	NUMÉRO D'ARTICLE	Description
3	H101053	RONDELLE EN ACIER - 6 x 20
3	H101101	TÊTE CYLINDRIQUE TORX 1/4 - 20 x 3/4 po
3	H101054	RONDELLE D'ÉTANCHÉITÉ

NE SERREZ PAS COMPLÈTEMENT LES BOULONS À CETTE ÉTAPE



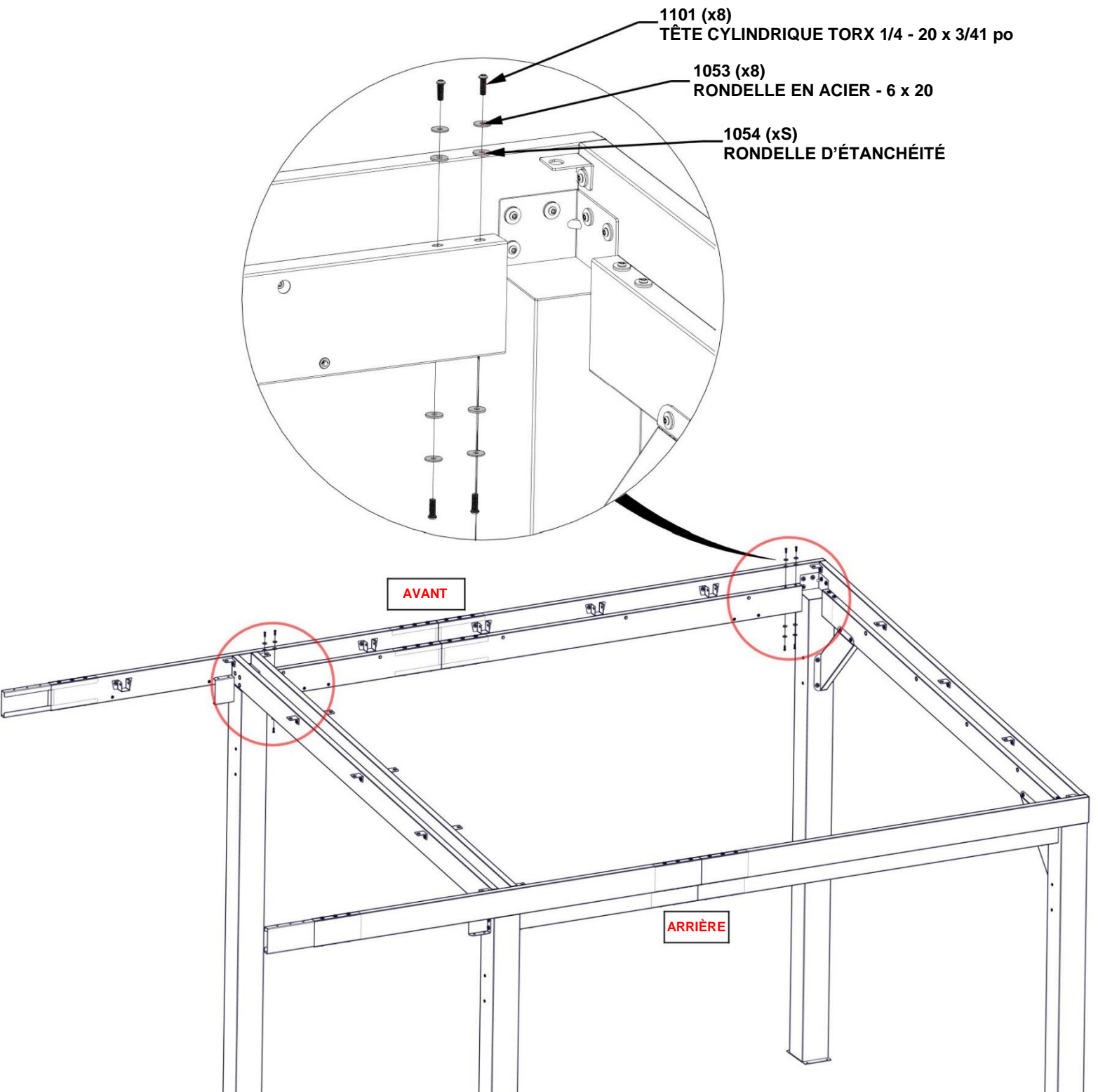
REMARQUE : LE SUPPORT DU POTEAU S'AJUSTERA AUTOUR DE L'ÉCROU ZERT ET AFFLEURERA CONTRE LA POUTRE



ÉTAPE 31C - ASSEMBLAGE DU GAZEBO

Qté.	NUMÉRO D'ARTICLE	Description
8	H101054	RONDELLE D'ÉTANCHÉITÉ
8	H101101	TÊTE CYLINDRIQUE TORX 1/4 - 20 x 3/4 po
8	H101053	RONDELLE EN ACIER - 6 x 20

NE SERREZ PAS COMPLÈTEMENT LES BOULONS À CETTE ÉTAPE



ÉTAPE 32 - ASSEMBLAGE DU GAZEBO



D01 CORBEAU - A4M01817
(x1) 2 3/4 po x 5 13/16 po x 22 1/4 po (70x147x565)

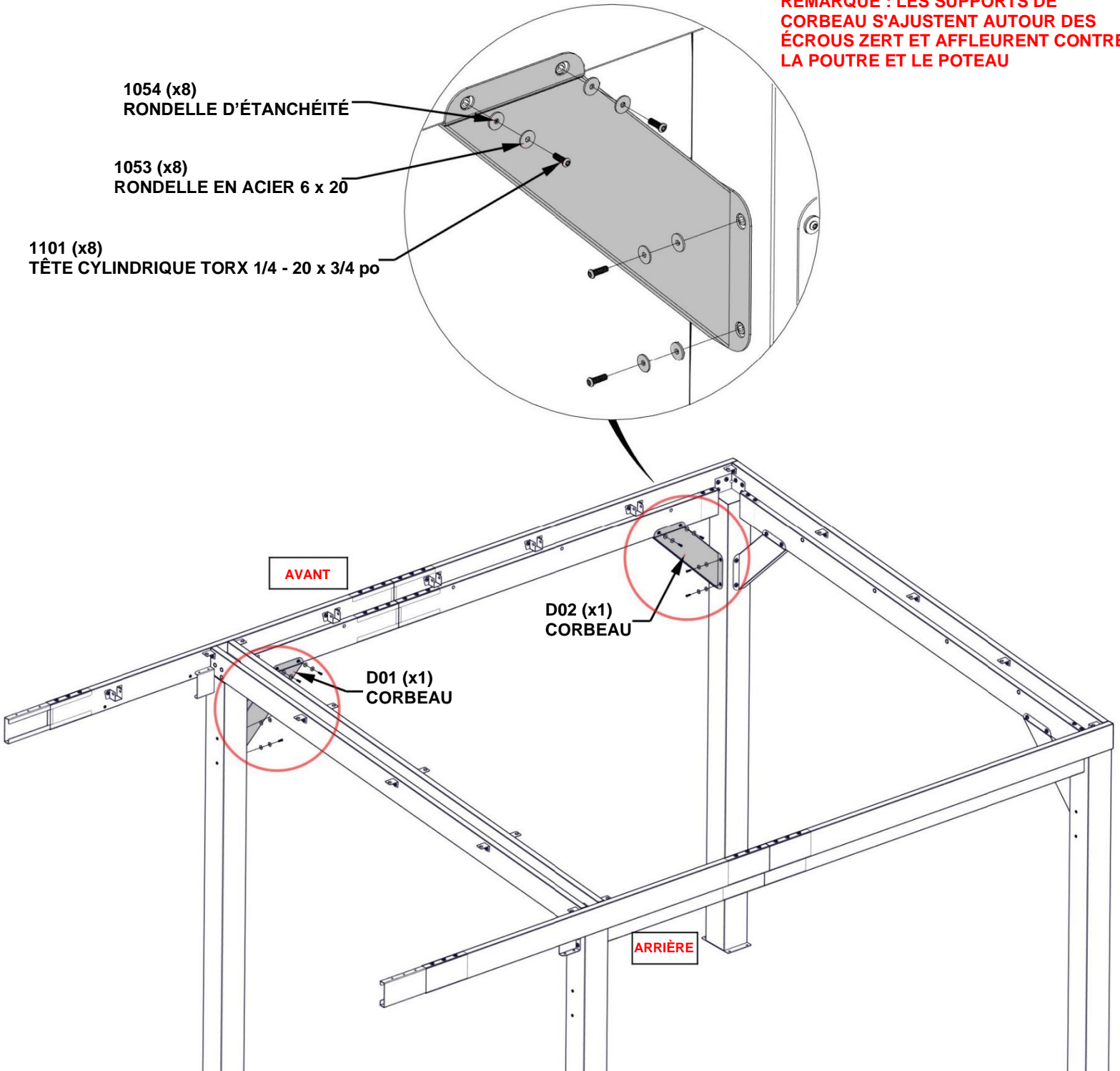


D02 CORBEAU - A4M01818
(x1) 2 3/4 po x 5 13/16 po x 22 1/4 po (70x147x565)

Qté.	NUMÉRO D'ARTICLE	Description
8	H101054	RONDELLE D'ÉTANCHÉITÉ
8	H101101	TÊTE CYLINDRIQUE TORX 1/4 - 20 x 3/4 po
8	H101053	RONDELLE EN ACIER - 6 x 20

NE SERREZ PAS COMPLÈTEMENT LES BOULONS À CETTE ÉTAPE

REMARQUE : LES SUPPORTS DE CORBEAU S'AJUSTENT AUTOUR DES ÉCROUS ZERT ET AFFLEURENT CONTRE LA POUTRE ET LE POTEAU



ÉTAPE 33 - ASSEMBLAGE DU GAZEBO



D01 CORBEAU - A4M01817
(x1) 2 3/4 po x 5 13/16 po x 22 1/4 po (70x147x565)



D02 CORBEAU - A4M01818
(x1) 2 3/4 po x 5 13/16 po x 22 1/4 po (70x147x565)

Qté.	NUMÉRO D'ARTICLE	Description
8	H101054	RONDELLE D'ÉTANCHÉITÉ
8	H101101	TÊTE CYLINDRIQUE TORX 1/4 - 20 x 3/4 po
8	H101053	RONDELLE EN ACIER - 6 x 20

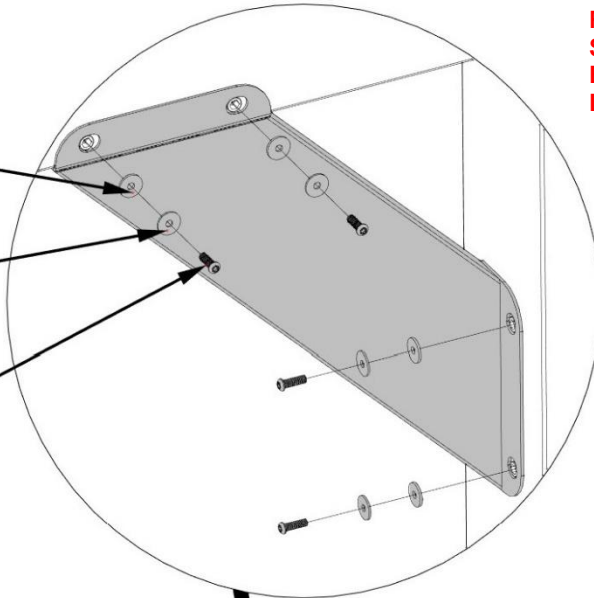
NE SERREZ PAS COMPLÈTEMENT LES BOULONS À CETTE ÉTAPE

REMARQUE : LES SUPPORTS DE CORBEAU S'AJUSTENT AUTOUR DES ÉCROUS ZERT ET AFFLEURENT CONTRE LA POUTRE ET LE PÔTEAU

1054 (x8)
RONDELLE D'ÉTANCHÉITÉ

1053 (x8)
RONDELLE EN ACIER 6 x 20

1101 (x8)
TÊTE CYLINDRIQUE TORX
1/4 - 20 x 3/4 po



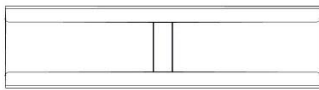
ARRIÈRE

D02 (x1)
CORBEAU

D01 (x1)
CORBEAU

AVANT

ÉTAPE 34 - ASSEMBLAGE DU GAZEBO



J1 SUPPORT D'ENTURE - A4M01980
(x1) 1 5/16 po x 5 3/16 x 19 11/16 po (33,2x131x500)

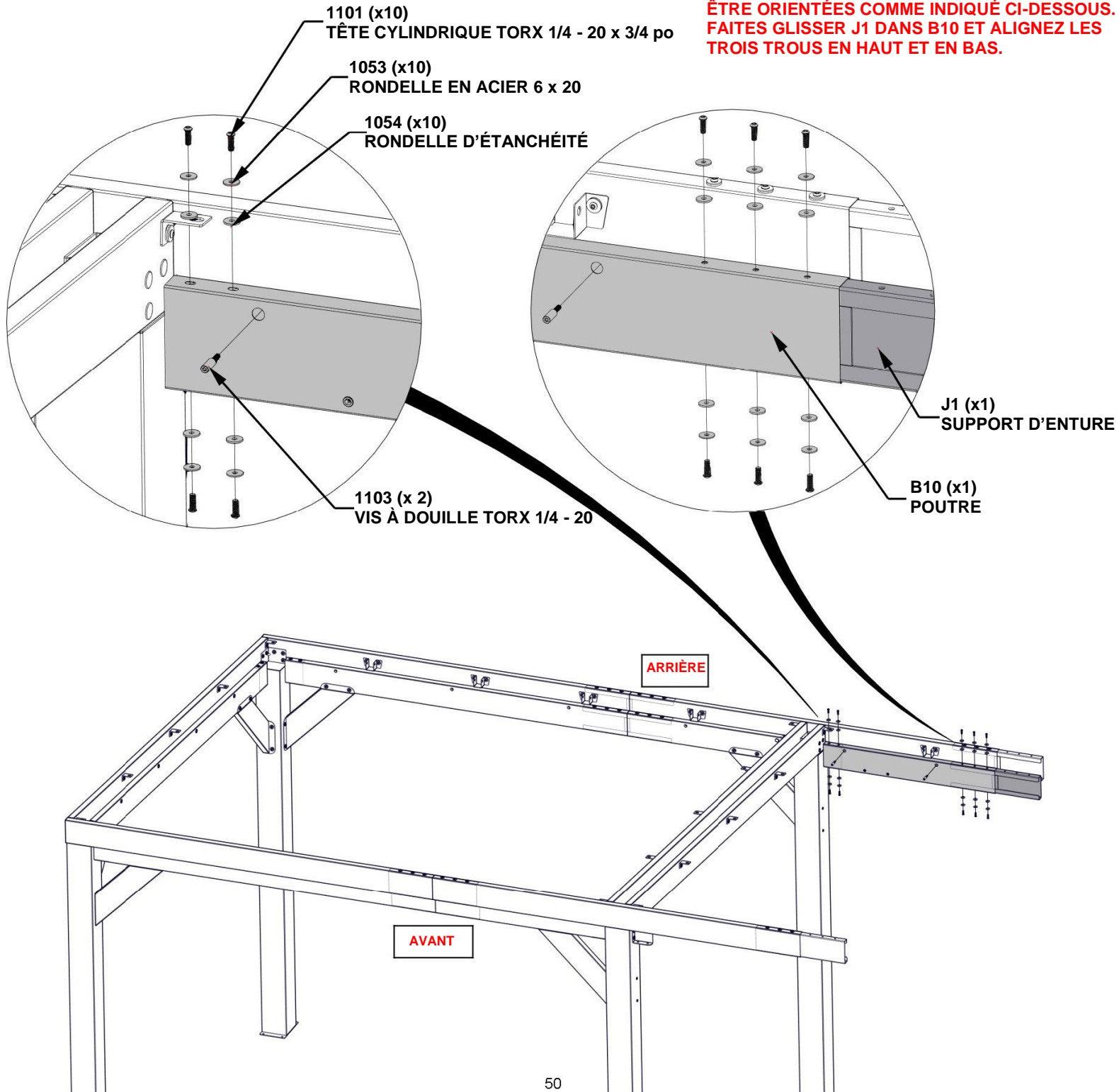


B10 POUTRE - A4M01968
(x1) 1 3/8 po x 5 1/4 po x 38 1/8 po (36x134x969)

Qté.	NUMÉRO D'ARTICLE	Description
2	H101103	VIS À DOUILLE TORX 1/4 - 20
10	H101054	RONDELLE D'ÉTANCHÉITÉ
10	H101101	TÊTE CYLINDRIQUE TORX 1/4 - 20 x 3/4 po
10	H101053	RONDELLE EN ACIER - 6 x 20

NE SERREZ PAS COMPLÈTEMENT LES BOULONS À CETTE ÉTAPE

REMARQUE : LA POUTRE ET L'ENTURE DOIVENT ÊTRE ORIENTÉES COMME INDICÉ CI-DESSOUS. FAITES GLISSER J1 DANS B10 ET ALIGNEZ LES TROIS TROUS EN HAUT ET EN BAS.



ÉTAPE 35 - ASSEMBLAGE DU GAZEBO



D01 CORBEAU - A4M01817
(x1) 2 3/4 po x 5 13/16 po x 22 1/4 po (70x147x565)

Qté.	NUMÉRO D'ARTICLE	Description
4	H101054	RONDELLE D'ÉTANCHÉITÉ
4	H101101	TÊTE CYLINDRIQUE TORX 1/4 - 20 x 3/4 po
4	H101053	RONDELLE EN ACIER - 6 x 20

NE SERREZ PAS COMPLÈTEMENT LES BOULONS À CETTE ÉTAPE

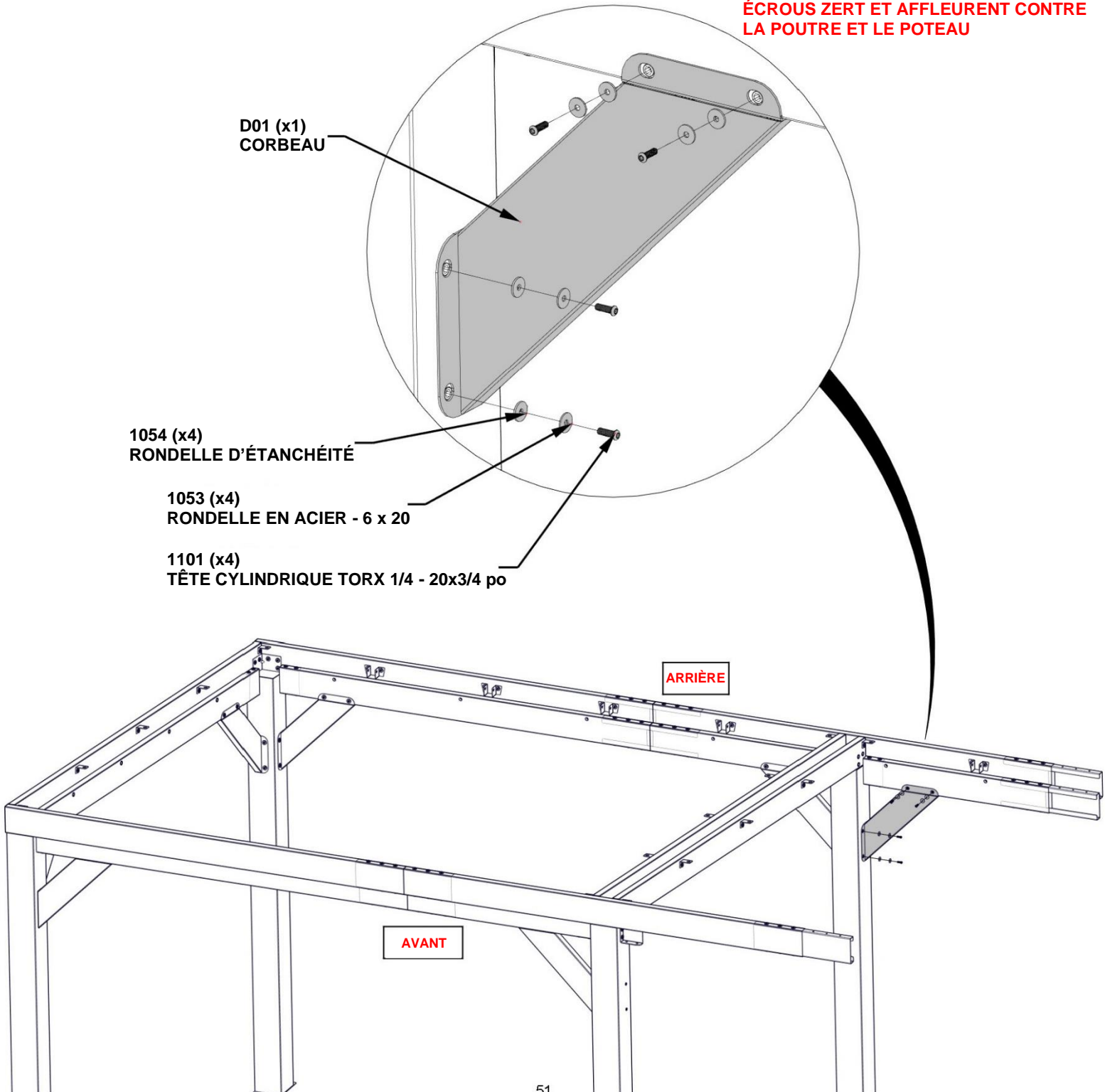
REMARQUE : LES SUPPORTS DE CORBEAU S'AJUSTENT AUTOUR DES ÉCROUS ZERT ET AFFLEURENT CONTRE LA POUTRE ET LE POTEAU

D01 (x1)
CORBEAU

1054 (x4)
RONDELLE D'ÉTANCHÉITÉ

1053 (x4)
RONDELLE EN ACIER - 6 x 20

1101 (x4)
TÊTE CYLINDRIQUE TORX 1/4 - 20x3/4 po



ÉTAPE 36 - ASSEMBLAGE DU GAZEBO



J1 SUPPORT D'ENTURE - A4M01980
(x1) 1 5/16 po x 5 3/16 x 19 11/16 po (33,2x131x500)

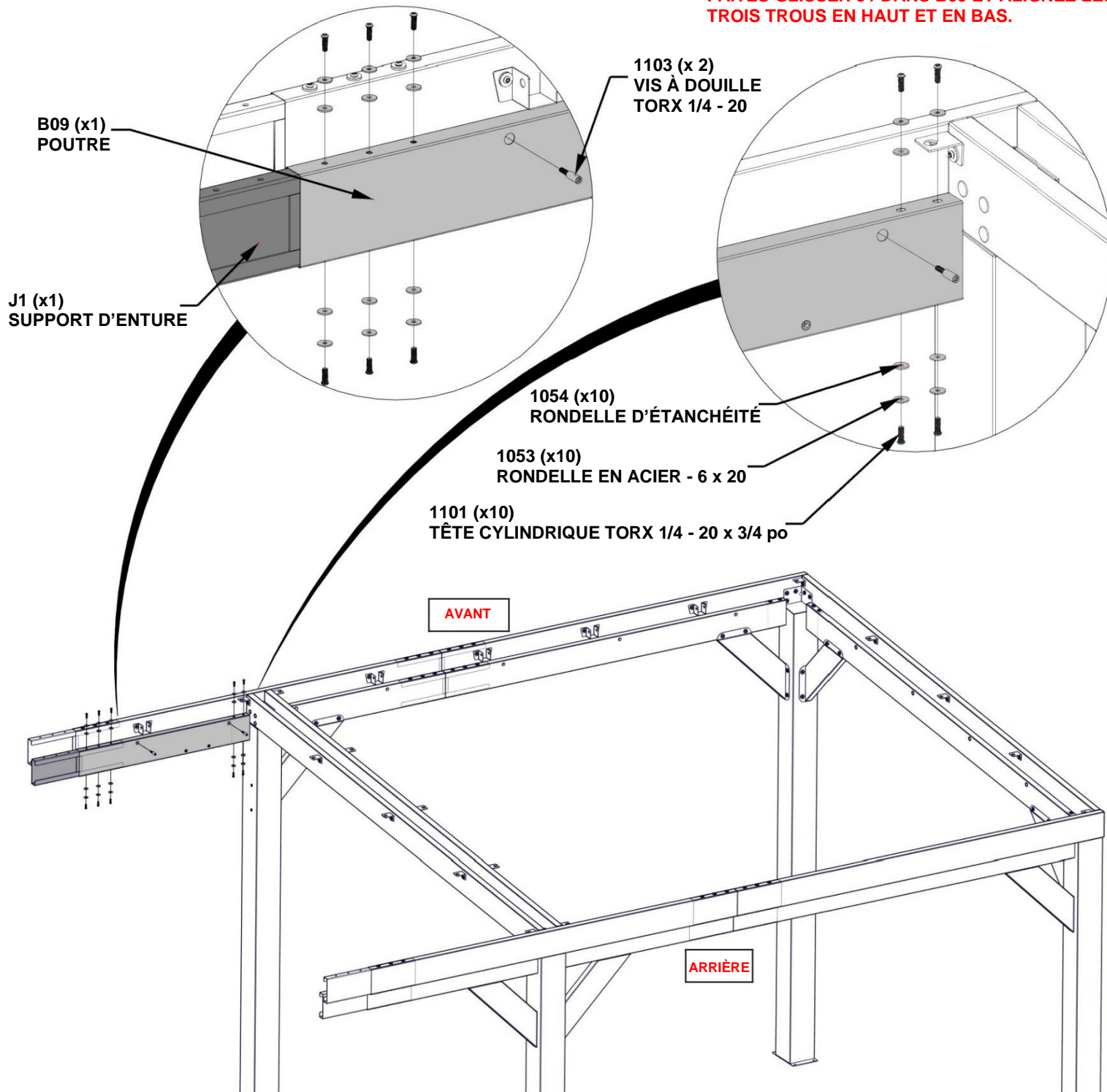


B09 POUTRE - A4M01969
(x1) 1 3/8 po x 5 1/4 po x 38 1/8 po (36x134x969)

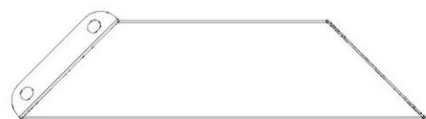
Qté.	NUMÉRO D'ARTICLE	Description
2	H101103	VIS À DOUILLE TORX 1/4 - 20
10	H101054	RONDELLE D'ÉTANCHÉITÉ
10	H101101	TÊTE CYLINDRIQUE TORX 1/4 - 20x3/4 po
10	H101053	RONDELLE EN ACIER - 6 x 20

NE SERREZ PAS COMPLÈTEMENT LES BOULONS À CETTE ÉTAPE

REMARQUE : LA POUTRE ET L'ENTURE DOIVENT ÊTRE ORIENTÉES COMME INDIQUÉ CI-DESSOUS. FAITES GLISSER J1 DANS B09 ET ALIGNEZ LES TROIS TROUS EN HAUT ET EN BAS.



ÉTAPE 37 - ASSEMBLAGE DU GAZEBO

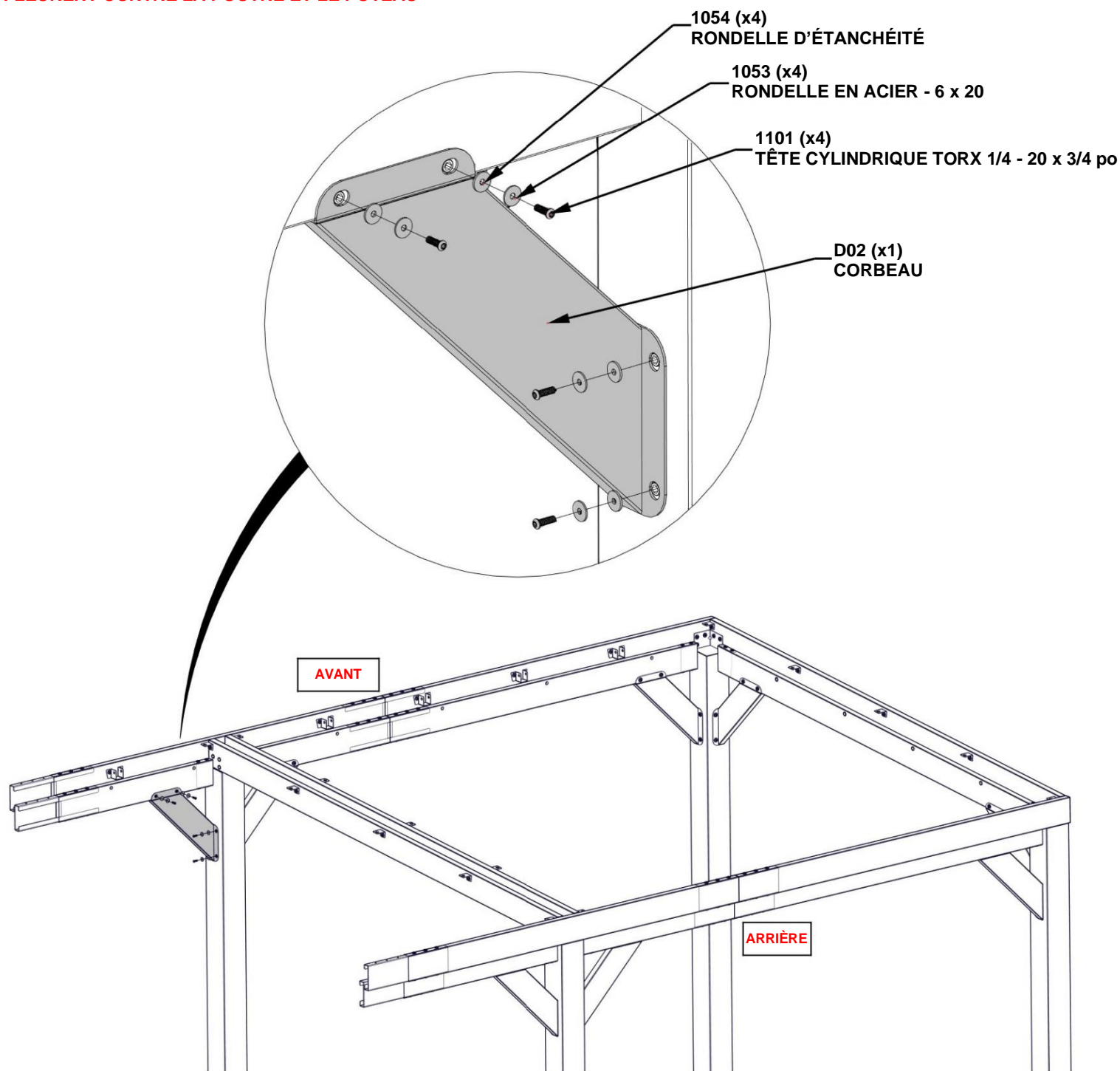


D02 CORBEAU - A4M01818
(x1) 2 3/4 po x 5 13/16 po x 22 1/4 po (70x147x565)

Qté.	NUMÉRO D'ARTICLE	Description
4	H101054	RONDELLE D'ÉTANCHÉITÉ
4	H101101	TÊTE CYLINDRIQUE TORX 1/4 - 20 x 3/4 po
4	H101053	RONDELLE EN ACIER - 6 x 20

NE SERREZ PAS COMPLÈTEMENT LES BOULONS À CETTE ÉTAPE

REMARQUE : LES SUPPORTS DE CORBEAU S'AJUSTENT AUTOUR DES ÉCROUS ZERT ET AFFLEURENT CONTRE LA POUTRE ET LE POTEAU

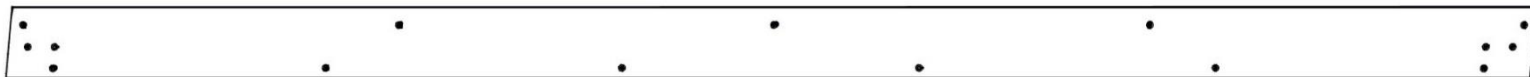


ÉTAPE 38 - ASSEMBLAGE DES POUTRES

Qté.	NUMÉRO D'ARTICLE	Description
4	H101103	VIS À DOUILLE TORX 1/4 - 20



B06 POUTRE LATÉRALE - A4M01825
(x1) 1 3/8 po x 5 1/4 po x 103 1/8 po (36x134x2618)

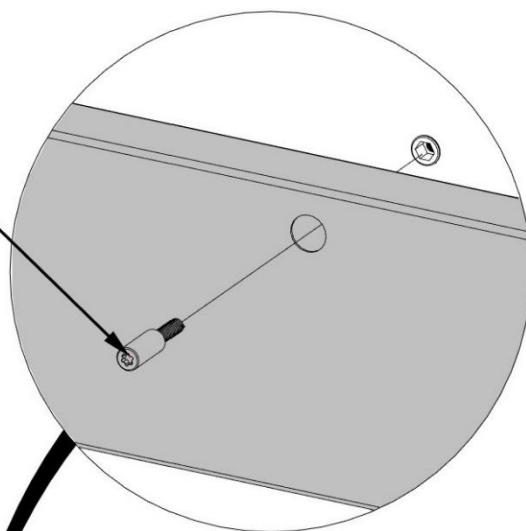


B05 POUTRE LATÉRALE - A4M01819
(x1) 1 3/8 po x 5 1/4 po x 111 3/4 po (36x134x2839)

POUR FACILITER LE MONTAGE, NOUS VOUS RECOMMANDONS D'UTILISER DES CHEVALETS DE SCIAGE POUR LES ÉTAPES 38 À 48.

1103 (x4)
VIS À DOUILLE TORX 1/4 - 20

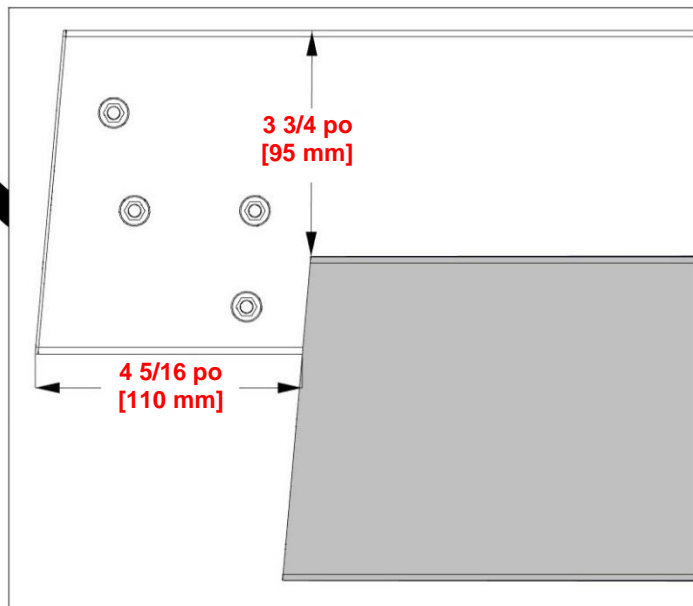
ALIGNEZ LES TROUS TRAVERSANTS DE LA POUTRE LATÉRALE B06 AVEC LES TROUS DE LA POUTRE LATÉRALE B05



B05 (x1)
POUTRE LATÉRALE

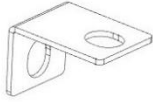
B06 (x1)
POUTRE LATÉRALE

VUE DE FACE



LES DIMENSIONS SONT LES MÊMES AUX DEUX EXTRÉMITÉS ET ESSENTIELLES À L'ASSEMBLAGE DES POUTRES

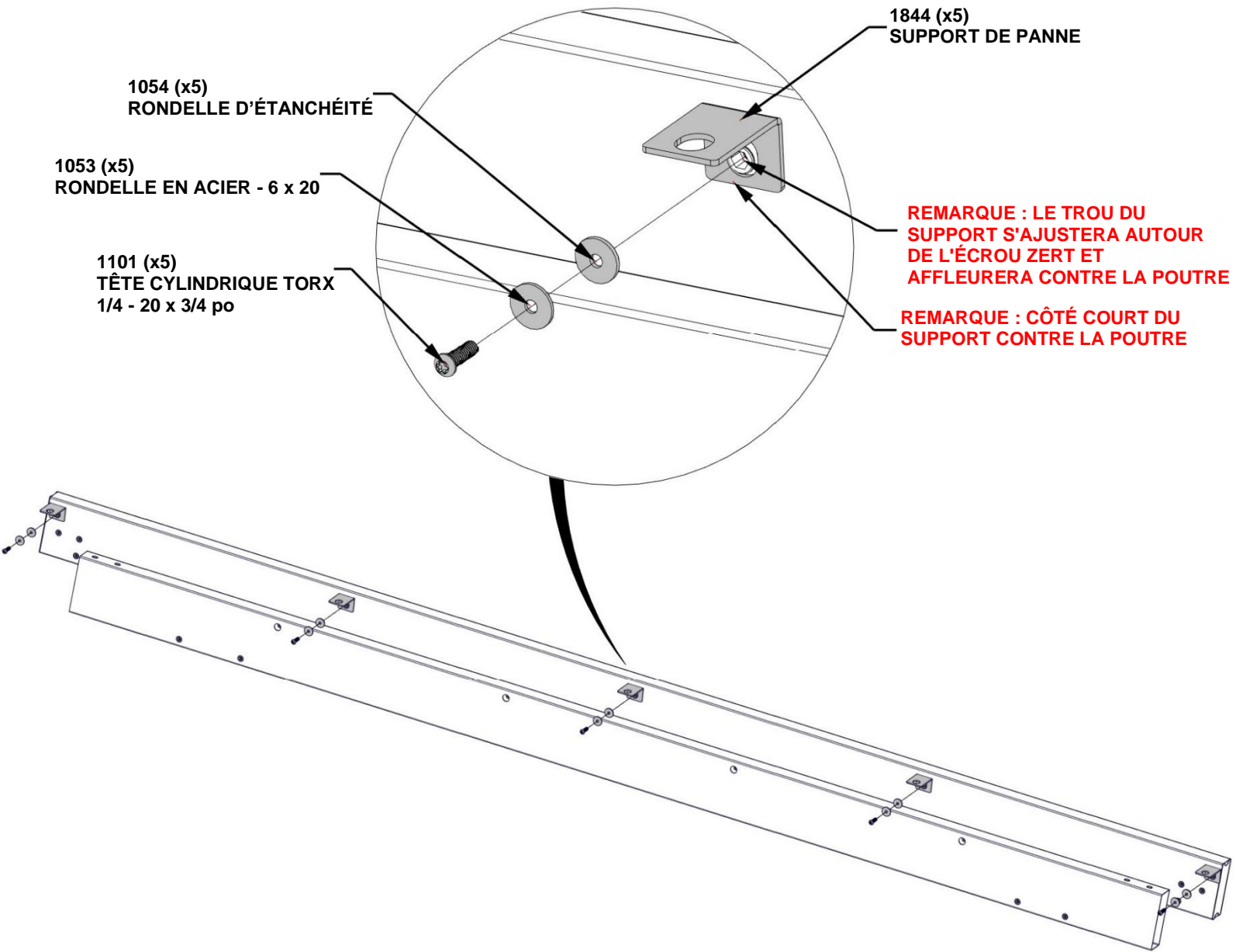
ÉTAPE 39 - ASSEMBLAGE DES POUTRES



A4M01844 SUPPORT DE PANNE
(x5)

Qté.	NUMÉRO D'ARTICLE	Description
5	H101054	RONDELLE D'ÉTANCHÉITÉ
5	H101101	TÊTE CYLINDRIQUE TORX 1/4 - 20 x 3/4 po
5	H101053	RONDELLE EN ACIER - 6 x 20

NE SERREZ PAS COMPLÈTEMENT LES BOULONS À CETTE ÉTAPE



ÉTAPE 40 - ASSEMBLAGE DES POTEAUX

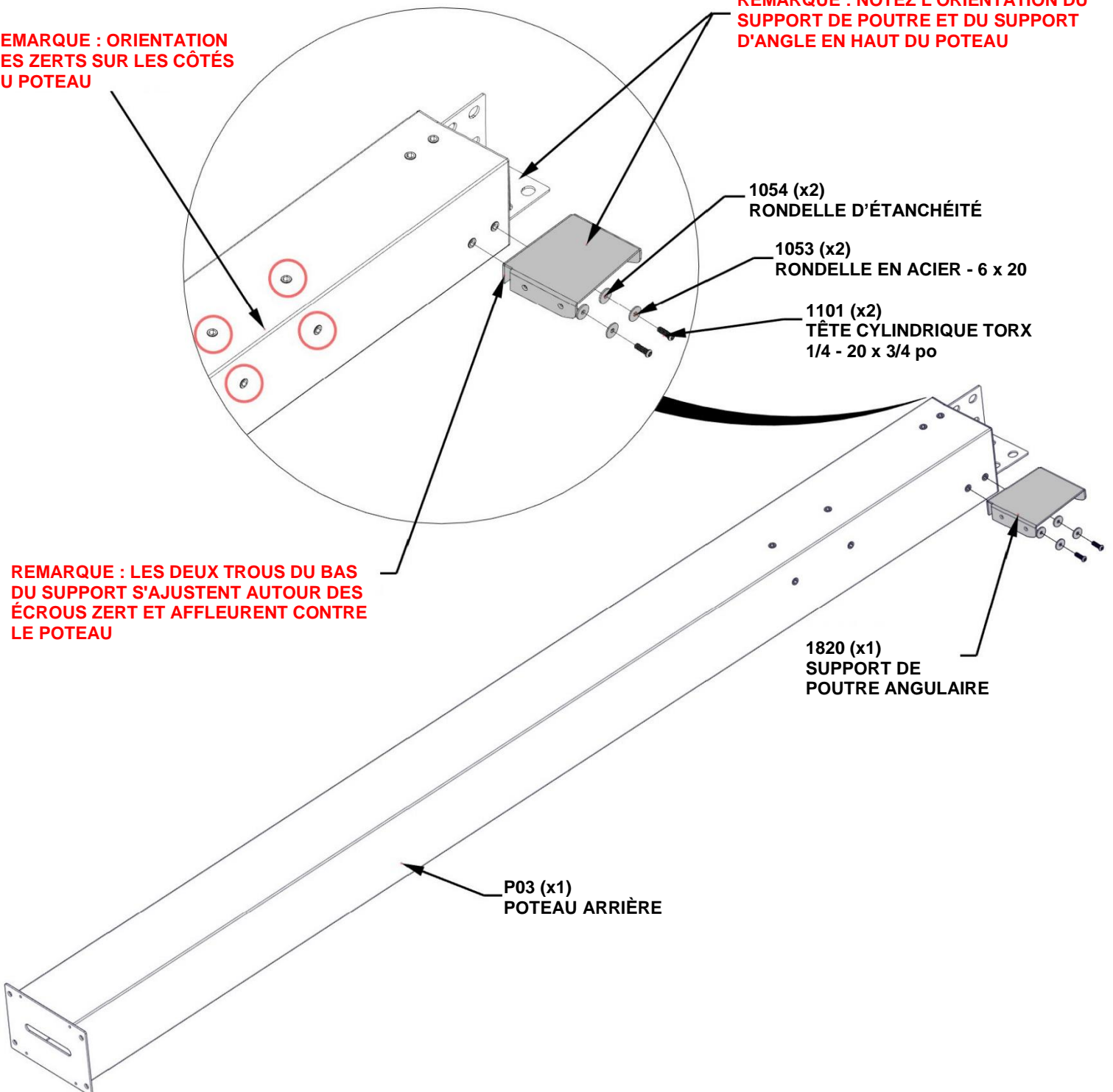
Qté.	NUMÉRO D'ARTICLE	Description
2	H101053	RONDELLE EN ACIER - 6 x 20
2	H101054	RONDELLE D'ÉTANCHÉITÉ
2	H101101	TÊTE CYLINDRIQUE TORX 1/4 - 20 x 3/4 po

P03 POTEAU ARRIÈRE - A4M01810
(x1) 5 1/2 po x 8 po x 87 5/8 po (140x202x2225)

A4M01820 SUPPORT DE POUTRE ANGULAIRE
(x1)

REMARQUE : ORIENTATION
DES ZERTS SUR LES CÔTÉS
DU POTEAU

REMARQUE : NOTEZ L'ORIENTATION DU
SUPPORT DE POUTRE ET DU SUPPORT
D'ANGLE EN HAUT DU POTEAU



REMARQUE : LES DEUX TROUS DU BAS
DU SUPPORT S'AJUSTENT AUTOUR DES
ÉCROUS ZERT ET AFFLEURENT CONTRE
LE POTEAU

1054 (x2)
RONDELLE D'ÉTANCHÉITÉ

1053 (x2)
RONDELLE EN ACIER - 6 x 20

1101 (x2)
TÊTE CYLINDRIQUE TORX
1/4 - 20 x 3/4 po

1820 (x1)
SUPPORT DE
POUTRE ANGULAIRE

P03 (x1)
POTEAU ARRIÈRE

ÉTAPE 41 - ASSEMBLAGE DES POTEAUX

Qté.	NUMÉRO D'ARTICLE	Description
2	H101054	RONDELLE D'ÉTANCHÉITÉ
2	H101101	TÊTE CYLINDRIQUE TORX 1/4 - 20 x 3/4 po
2	H101053	RONDELLE EN ACIER - 6 x 20



P01 POTEAU AVANT - A4M01808
(x1) 5 1/2 po x 8 po x 97 po (140x202x2462)



A4M01820 SUPPORT DE POUTRE ANGULAIRE
(x1)

REMARQUE : NOTEZ L'ORIENTATION DU SUPPORT DE POUTRE ET DU SUPPORT D'ANGLE EN HAUT DU POTEAU

REMARQUE : ORIENTATION DES ZERTS SUR LES CÔTÉS DU POTEAU

1054 (x2)
RONDELLE D'ÉTANCHÉITÉ

1053 (x2)
RONDELLE EN ACIER 6 x 20

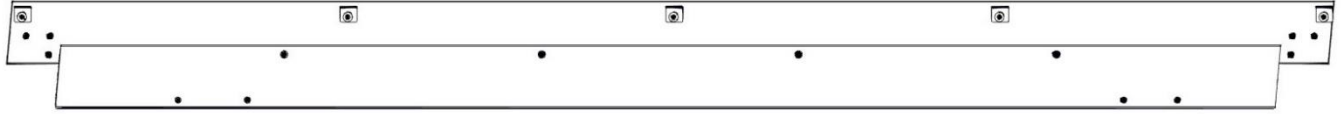
1101 (x2)
TÊTE CYLINDRIQUE TORX
1/4 - 20 x 3/4 po

REMARQUE : LES DEUX TROUS DU BAS DU SUPPORT S'AJUSTENT AUTOUR DES ÉCROUS ZERT ET AFFLEURENT CONTRE LE POTEAU

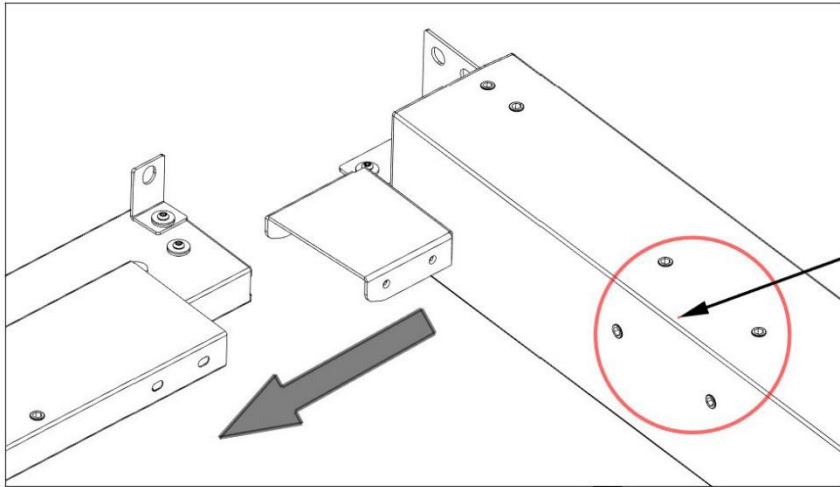
1820 (x1)
SUPPORT DE POUTRE ANGULAIRE

P01 (x1)
POTEAU AVANT

ÉTAPE 42A - ASSEMBLAGE DES POTEAUX DU CÔTÉ DROIT



ASSEMBLAGE DE LA POUTRE DES ÉTAPES 38 ET 39



GLISSEZ CHAQUE ENSEMBLE DE POTEAU DANS L'ASSEMBLAGE DE POUTRE DES ÉTAPES 38 À 39

REMARQUE : ORIENTATION DES POTEAUX. LES ZERTS SERONT TOURNÉS VERS LE HAUT ET L'UN VERS L'AUTRE SUR LE POTEAU.

ASSEMBLAGE DE LA POUTRE DES ÉTAPE 38 À 39

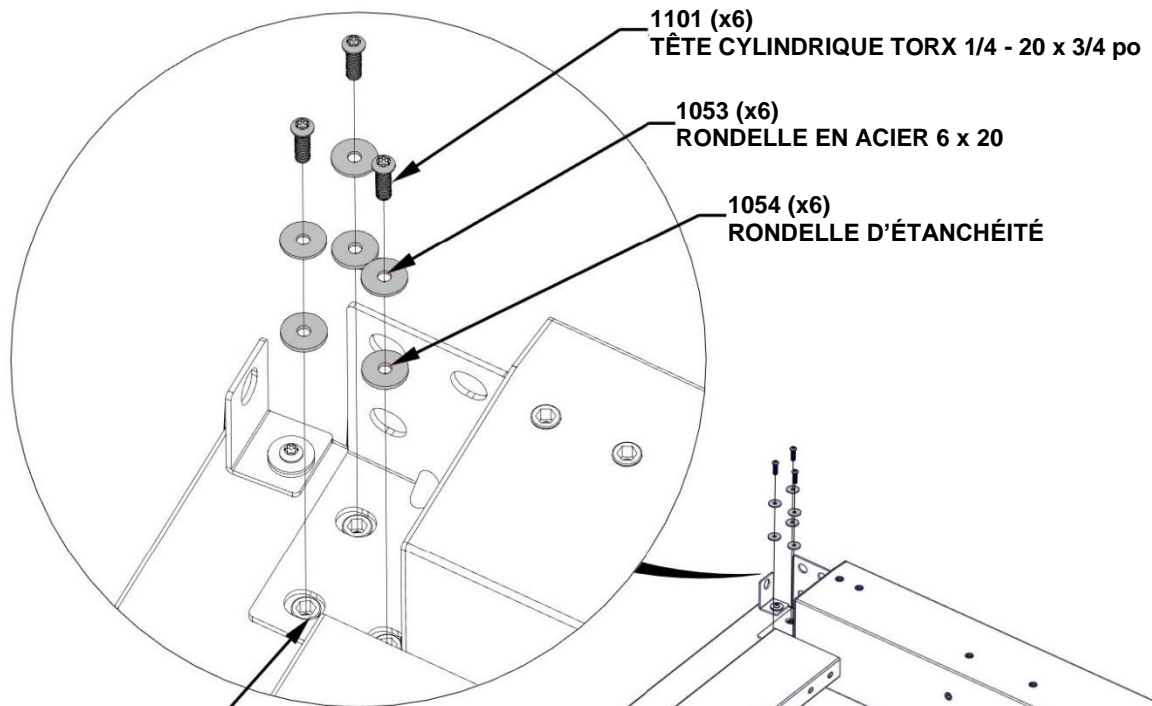
P01
POTEAU AVANT

P03
POTEAU ARRIÈRE

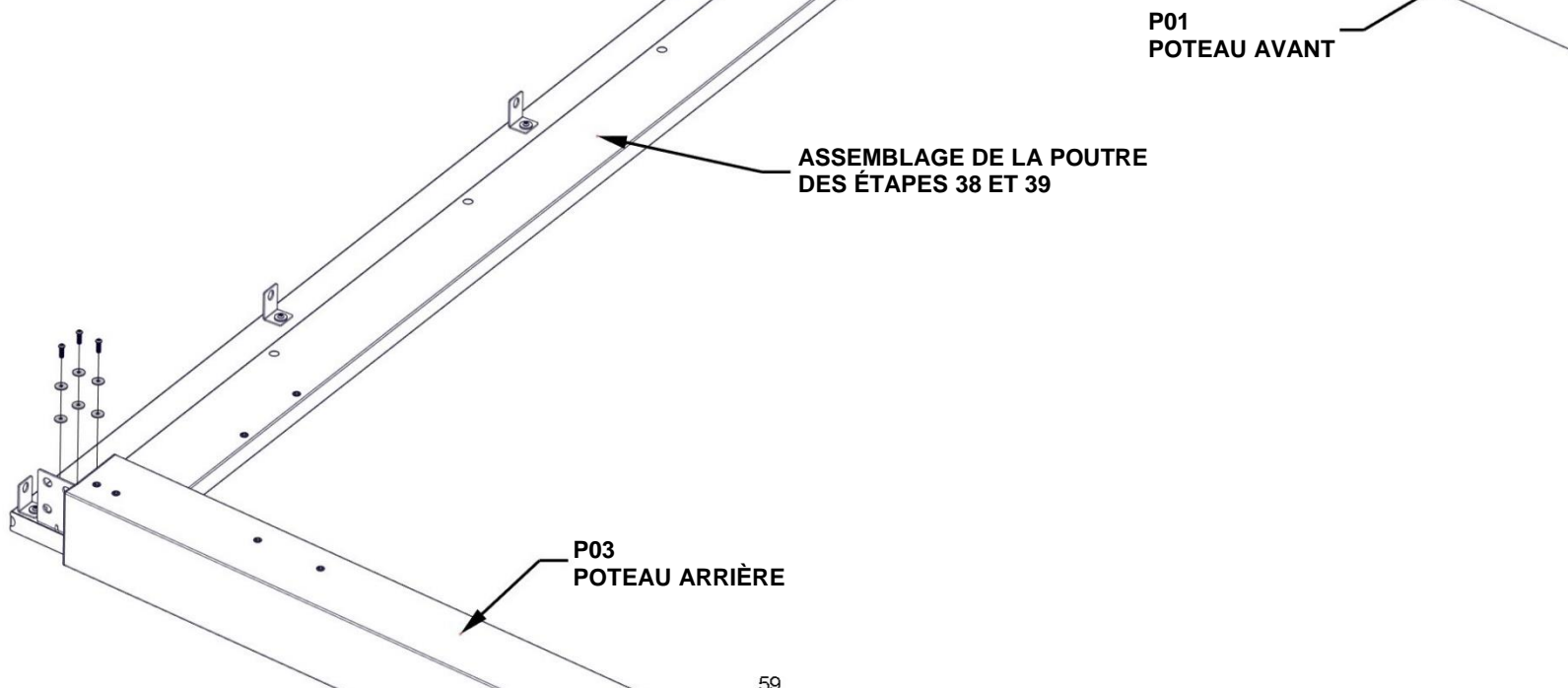
ÉTAPE 42B - ASSEMBLAGE DES POTEAUX DU CÔTÉ DROIT

Qté.	NUMÉRO D'ARTICLE	Description
6	H101101	TÊTE CYLINDRIQUE TORX 1/4 - 20 x 3/4 po
6	H101054	RONDELLE D'ÉTANCHÉITÉ
6	H101053	RONDELLE EN ACIER - 6 x 20

NE SERREZ PAS COMPLÈTEMENT LES BOULONS À CETTE ÉTAPE



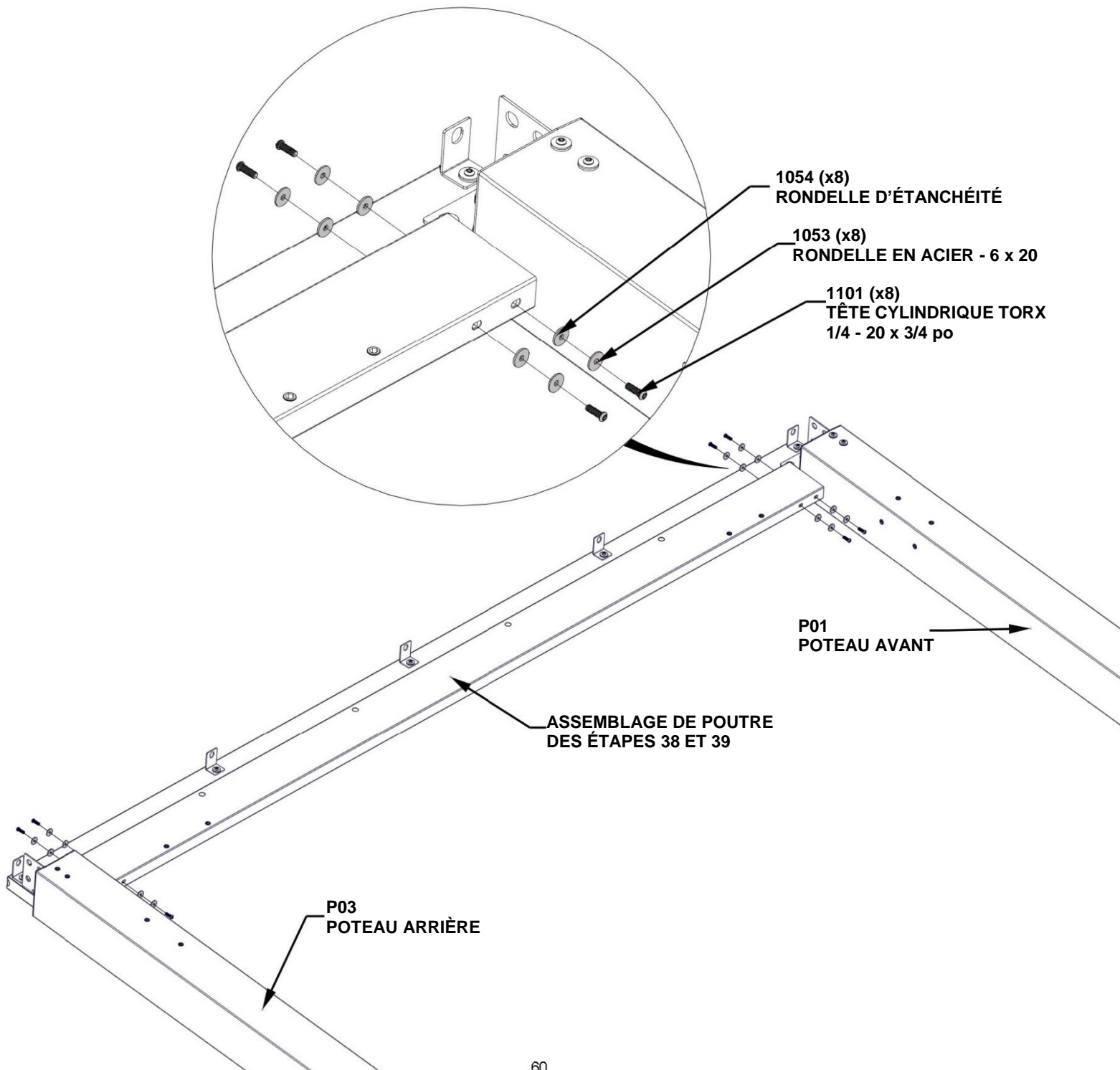
REMARQUE : LE TROU DU SUPPORT S'AJUSTERA AUTOUR DE L'ÉCROU ZERT ET AFFLEURERA CONTRE LA POUTRE



ÉTAPE 42C - ASSEMBLAGE DES POTEAUX DU CÔTÉ DROIT

Qté.	NUMÉRO D'ARTICLE	Description
8	H101101	TÊTE CYLINDRIQUE TORX 1/4 - 20 x 3/4 po
8	H101053	RONDELLE EN ACIER - 6 x 20
8	H101054	RONDELLE D'ÉTANCHÉITÉ

NE SERREZ PAS COMPLÈTEMENT LES BOULONS À CETTE ÉTAPE



ÉTAPE 43 - ASSEMBLAGE DES POTEaux DU CÔTÉ DROIT

Qté.	NUMÉRO D'ARTICLE	Description
8	H101054	RONDELLE D'ÉTANCHÉITÉ
8	H101053	RONDELLE EN ACIER - 6 x 20
8	H101101	TÊTE CYLINDRIQUE TORX 1/4 - 20 x 3/4 po

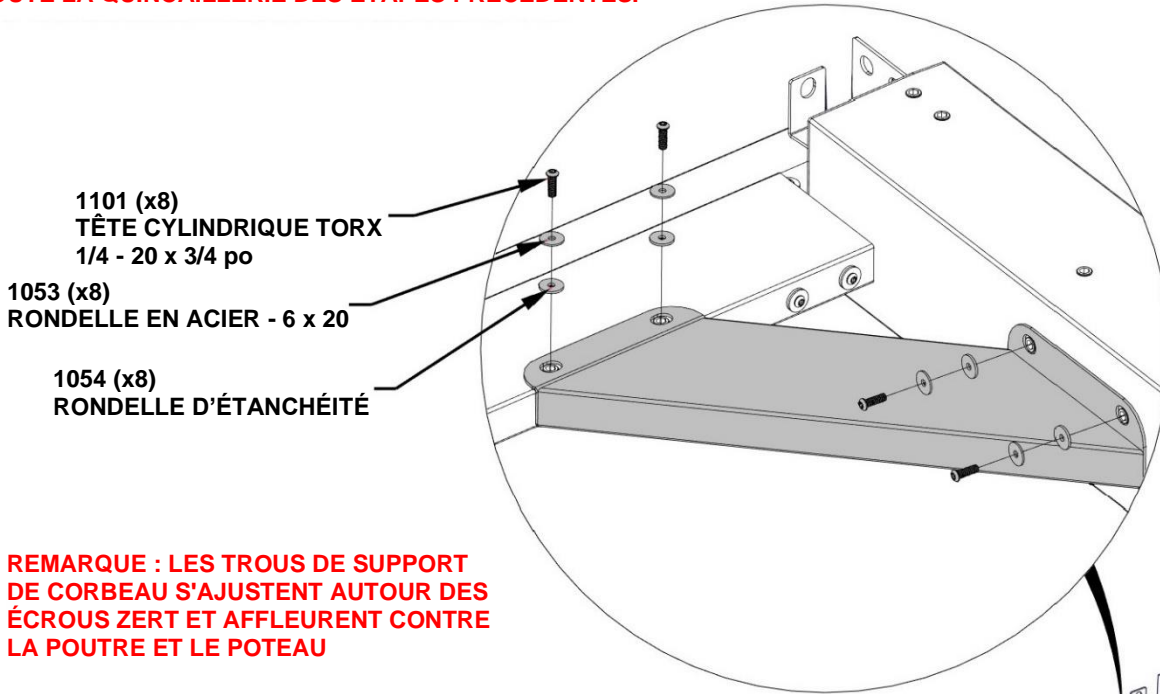


D05 CORBEAU - A4M01831
(x1) 2 3/4 po x 5 7/8 po x 24 13/16 po (70x149x631)



D03 CORBEAU - A4M01826
(x1) 2 3/4 po x 5 11/16 po x 20 1/16 po (70x145x509)

ATTACHEZ LES CORBEaux À LA POUTRE ET AU POTEau. ÉQUARRISSEZ AU BESOIN AVANT DE SERRER TOUTE LA QUINCAILLERIE DES ÉTAPES PRÉCÉDENTES.

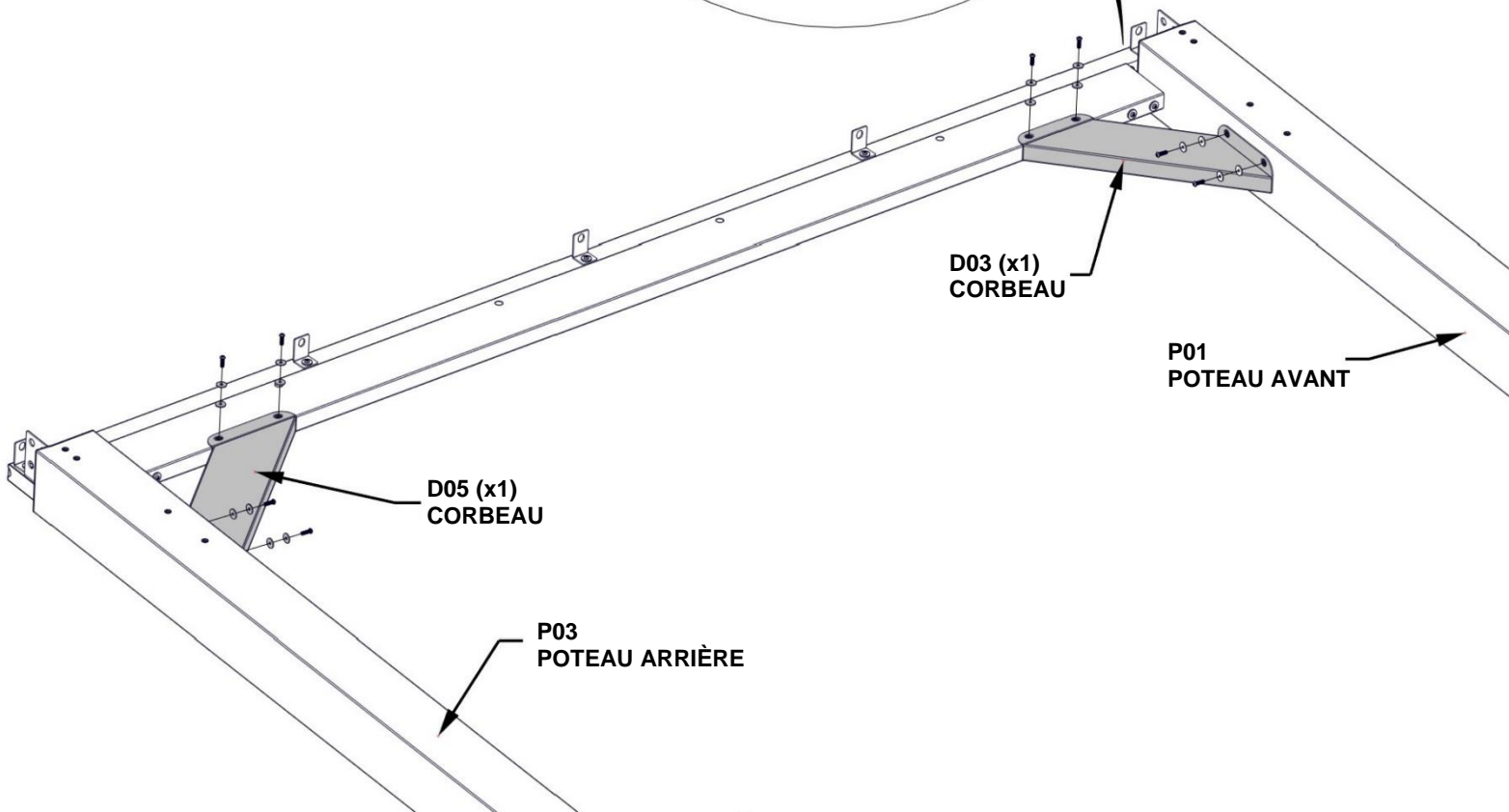


1101 (x8)
TÊTE CYLINDRIQUE TORX
1/4 - 20 x 3/4 po

1053 (x8)
RONDELLE EN ACIER - 6 x 20

1054 (x8)
RONDELLE D'ÉTANCHÉITÉ

REMARQUE : LES TROUS DE SUPPORT DE CORBEau S'AJUSTENT AUTOUR DES ÉCROUS ZERT ET AFFLEURENT CONTRE LA POUTRE ET LE POTEau



D03 (x1)
CORBEau

P01
POTEau AVANT

D05 (x1)
CORBEau

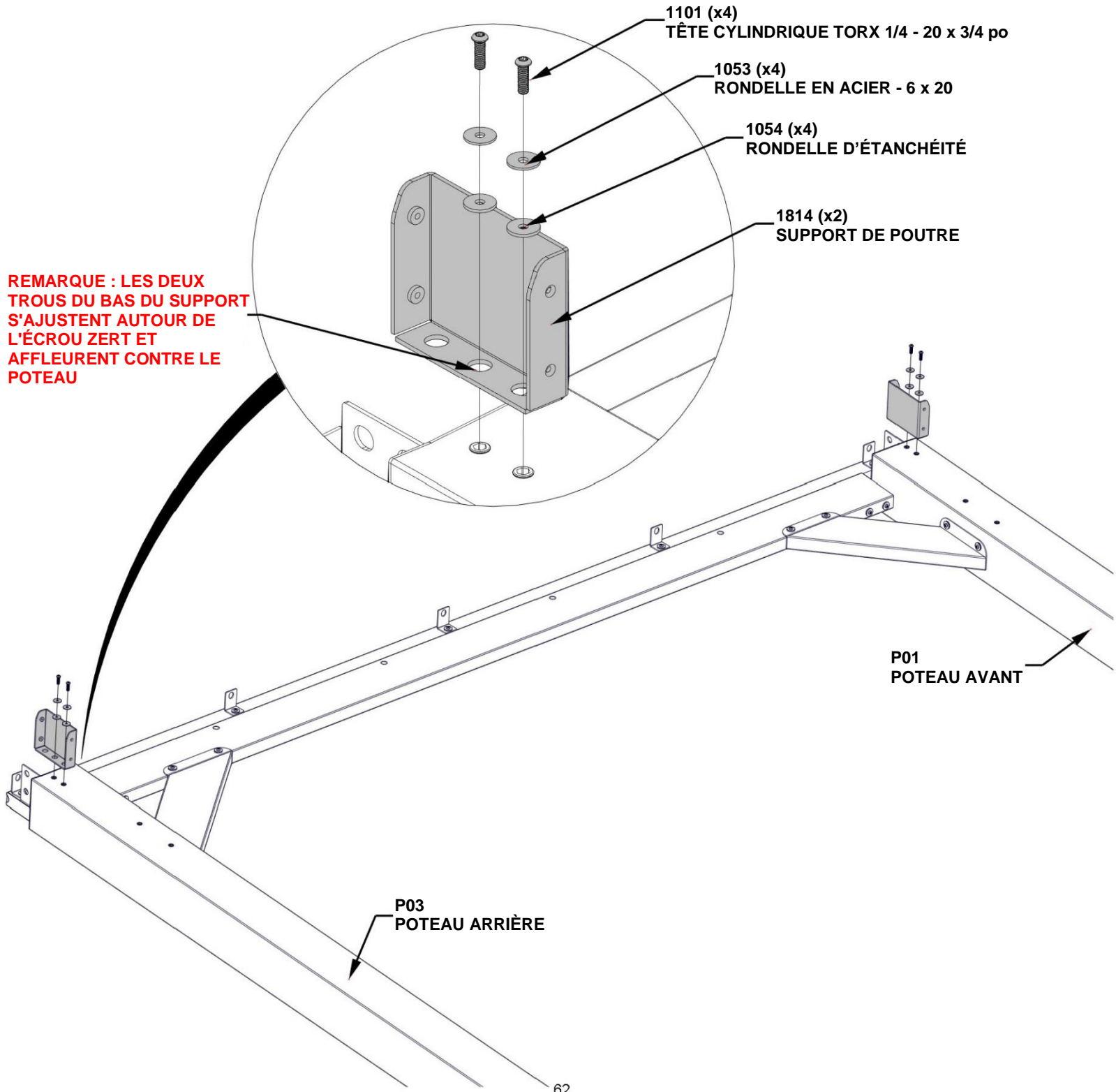
P03
POTEau ARRIÈRE

ÉTAPE 44 - ASSEMBLAGE DES POTEAUX DU CÔTÉ DROIT



A4M01814 SUPPORT DE POUTRE
(x2)

Qté.	NUMÉRO D'ARTICLE	Description
4	H101101	TÊTE CYLINDRIQUE TORX 1/4 - 20 x 3/4 po
4	H101053	RONDELLE EN ACIER - 6 x 20
4	H101054	RONDELLE D'ÉTANCHÉITÉ



ÉTAPE 45 - ASSEMBLAGE DE POUTRE AVANT

Qté.	NUMÉRO D'ARTICLE	Description
3	H101103	VIS À DOUILLE TORX 1/4 - 20

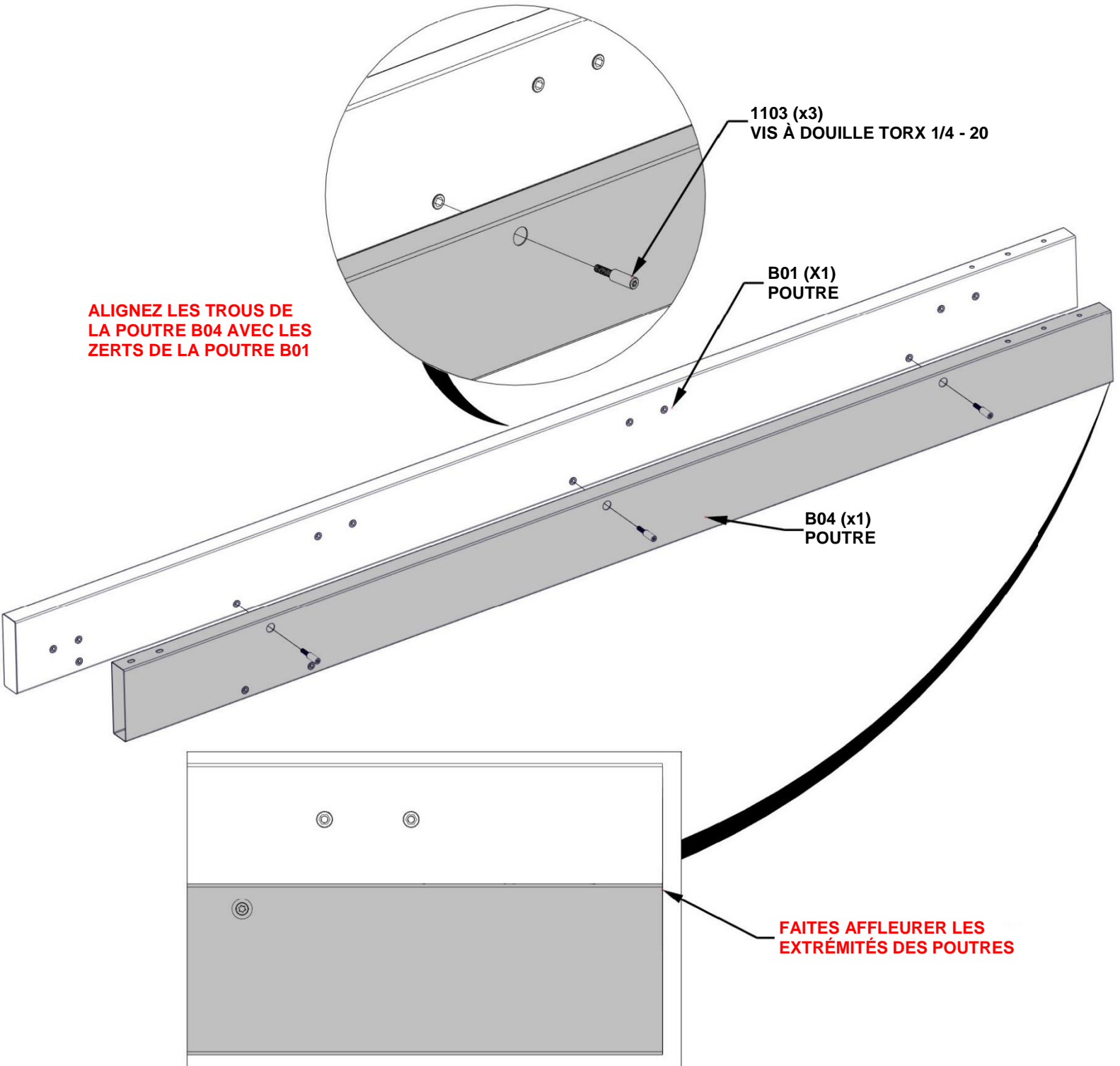


B01 POUTRE - A4M01963
(x1) 1 3/8 po x 5 1/4 po x 81 7/8 po (36x134x2080)

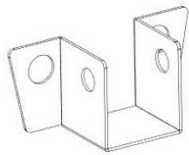


B04 POUTRE - A4M01966
(x1) 1 3/8 po x 5 1/4 po x 76 1/4 po (36x134x1936)

NE SERREZ PAS COMPLÈTEMENT LES BOULONS À CETTE ÉTAPE

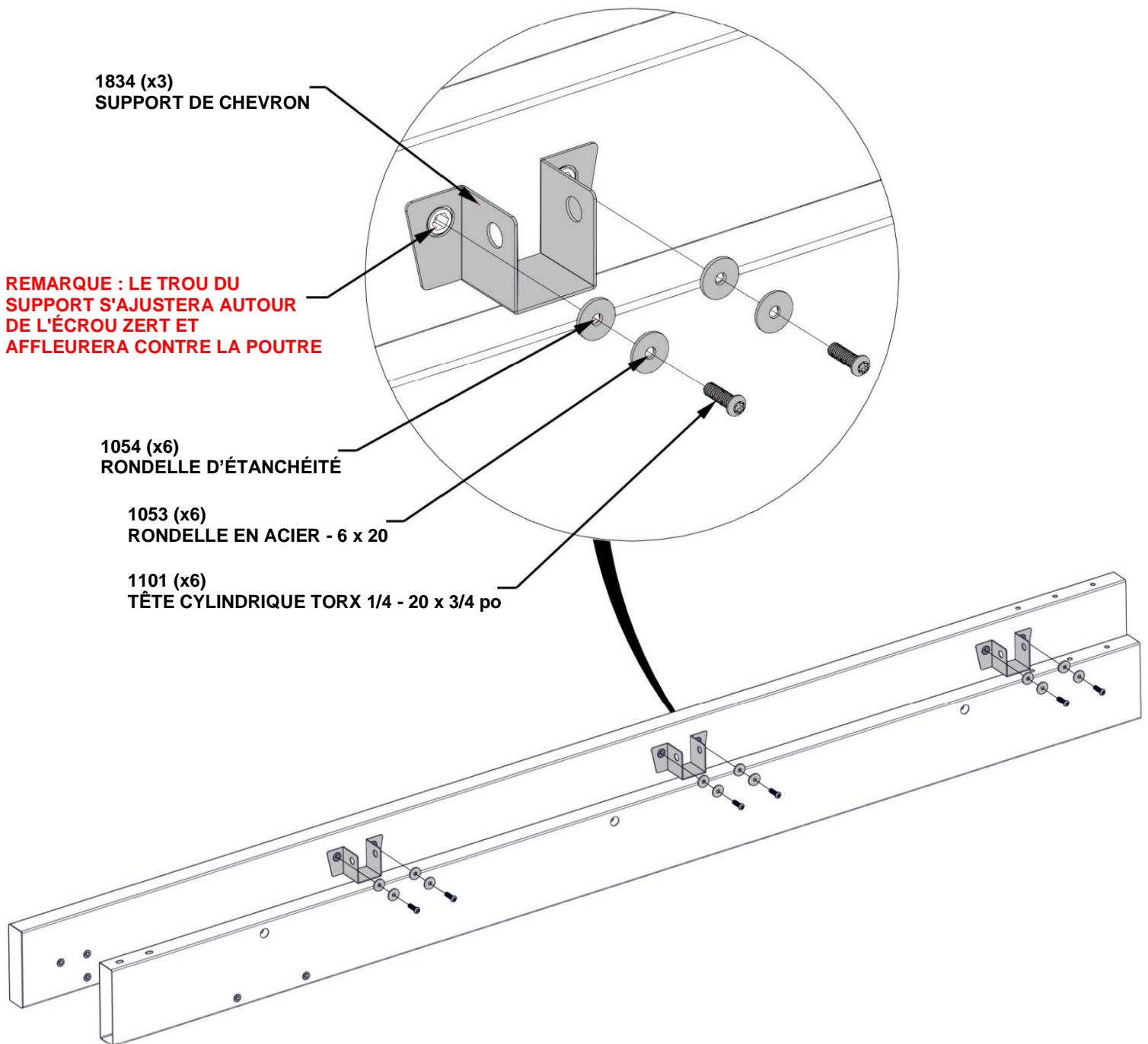


ÉTAPE 46 - ASSEMBLAGE DE POUTRE AVANT



A4M01834 SUPPORT DE CHEVRON
(x3)

Qté.	NUMÉRO D'ARTICLE	Description
6	H101101	TÊTE CYLINDRIQUE TORX 1/4 - 20 x 3/4 po
6	H101053	RONDELLE EN ACIER - 6 x 20
6	H101054	RONDELLE D'ÉTANCHÉITÉ



ÉTAPE 47 - ASSEMBLAGE DE POUTRE ARRIÈRE

Qté.	NUMÉRO D'ARTICLE	Description
3	H101103	VIS À DOUILLE TORX 1/4 - 20

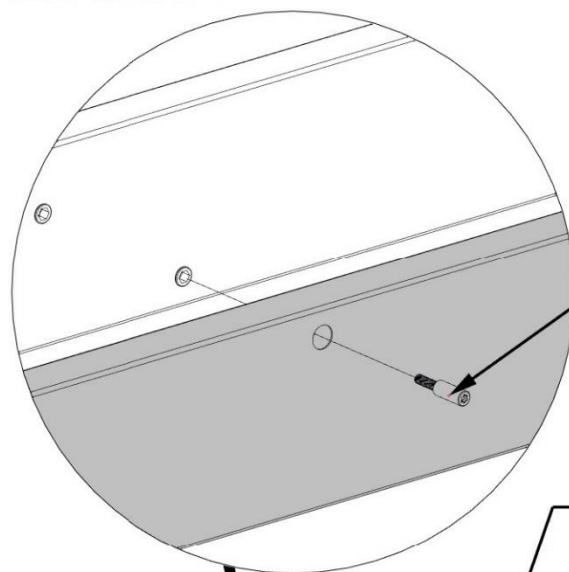


B03 POUTRE - A4M01964
(x1) 1 3/8 po x 5 1/4 po x 81 7/8 po (36x134x2080)



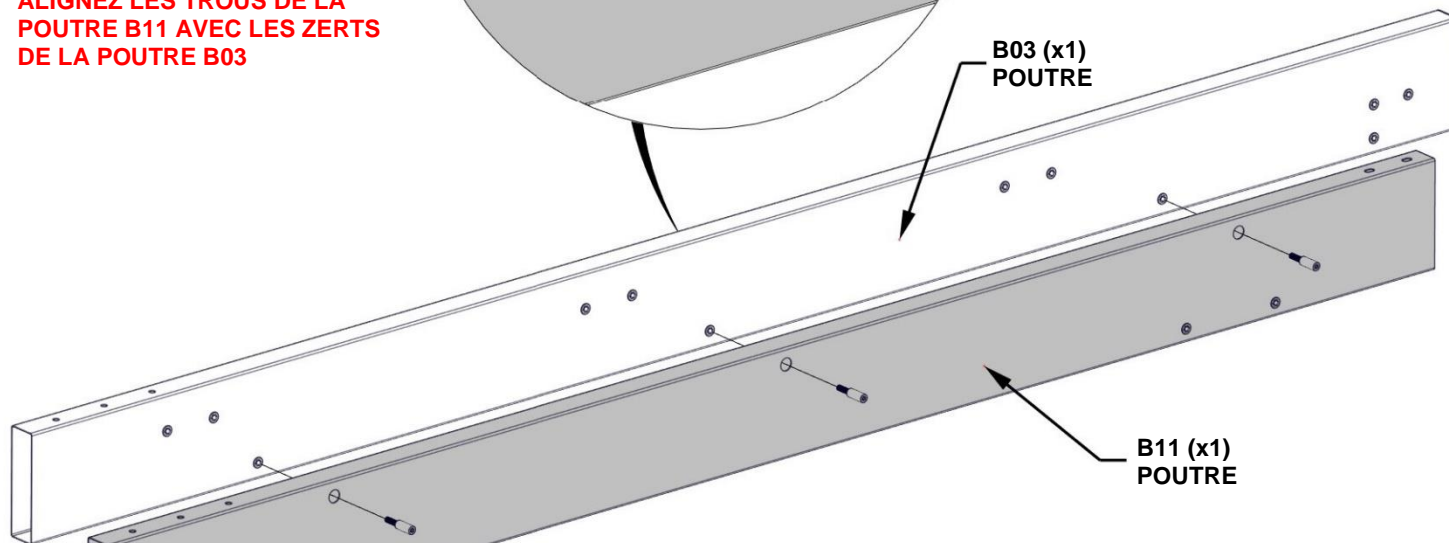
B11 POUTRE - A4M01967
(x1) 1 3/8 po x 5 1/4 po x 76 1/4 po (36x134x1936)

NE SERREZ PAS COMPLÈTEMENT LES BOULONS À CETTE ÉTAPE



1103 (x3)
VIS À DOUILLE TORX 1/4 - 20

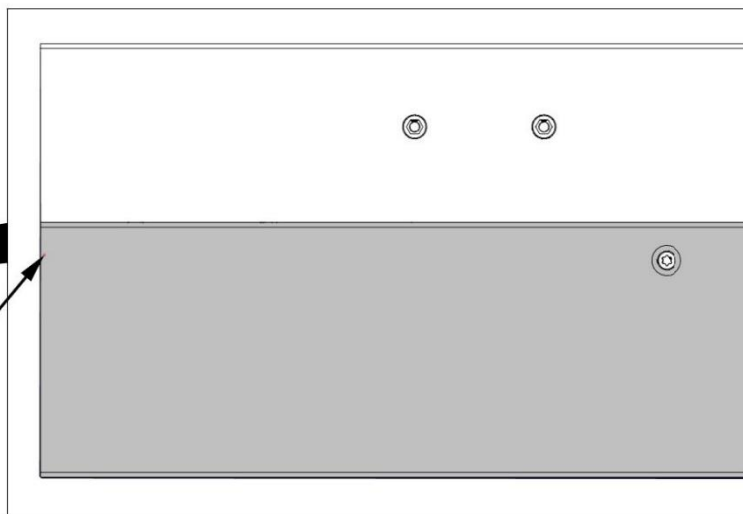
ALIGNER LES TROUS DE LA POUTRE B11 AVEC LES ZERTS DE LA POUTRE B03



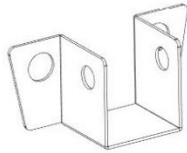
B03 (x1)
POUTRE

B11 (x1)
POUTRE

FAITES AFFLEURER LES EXTRÉMITÉS DES POUTRES

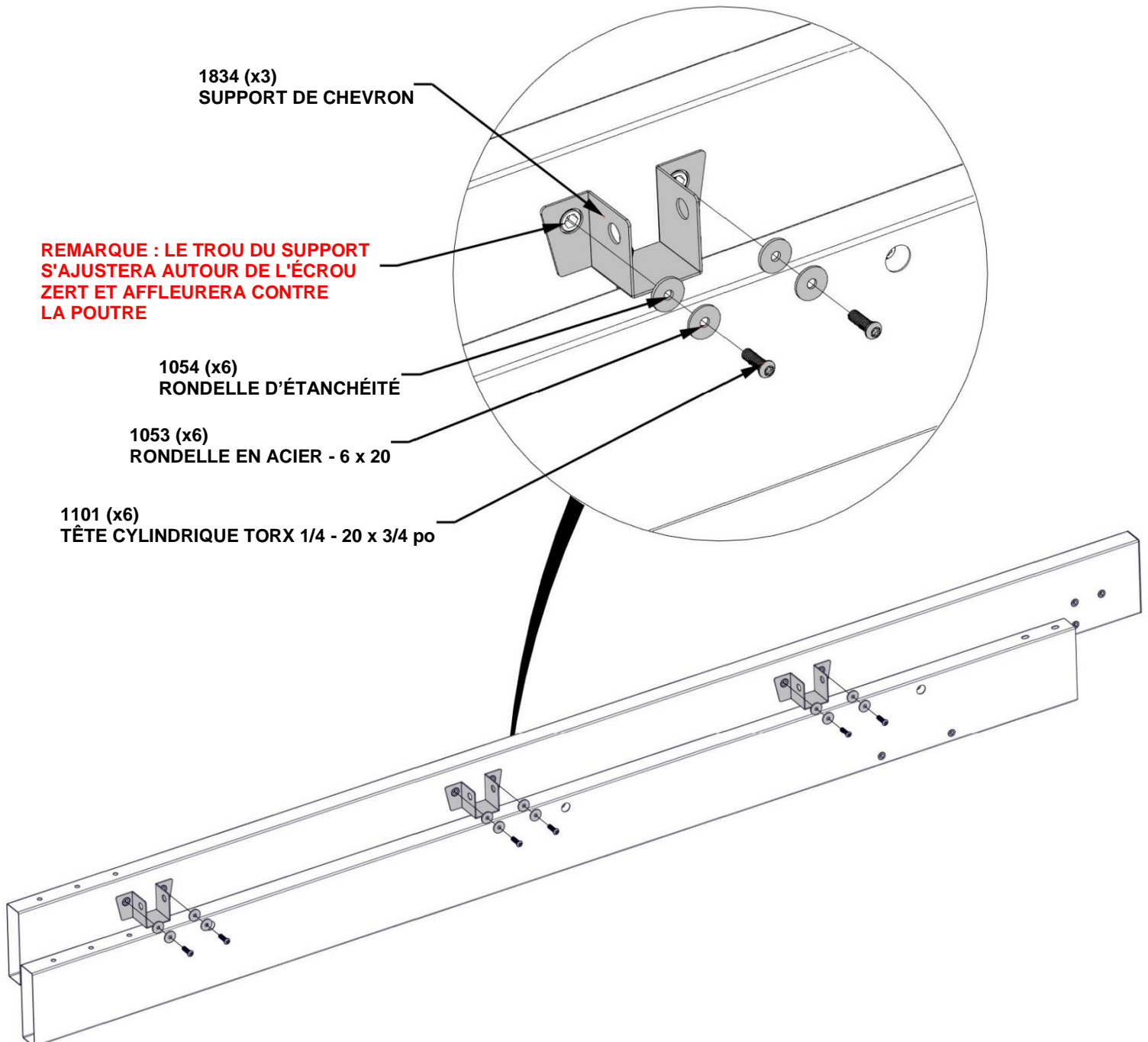


ÉTAPE 48 - ASSEMBLAGE DE POUTRE ARRIÈRE

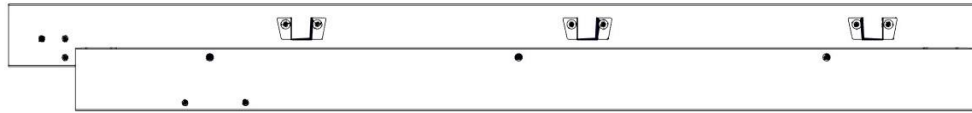


A4M01834 SUPPORT DE CHEVRON
(x3)

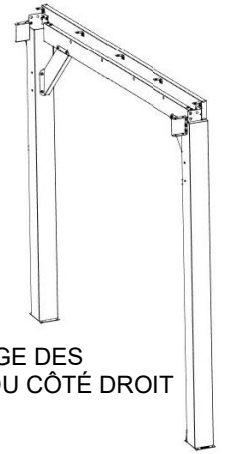
Qté.	NUMÉRO D'ARTICLE	Description
6	H101101	TÊTE CYLINDRIQUE TORX 1/4 - 20 x 3/4 po
6	H101054	RONDELLE D'ÉTANCHÉITÉ
6	H101053	RONDELLE EN ACIER - 6 x 20



ÉTAPE 49A - ASSEMBLAGE DU GAZEBO



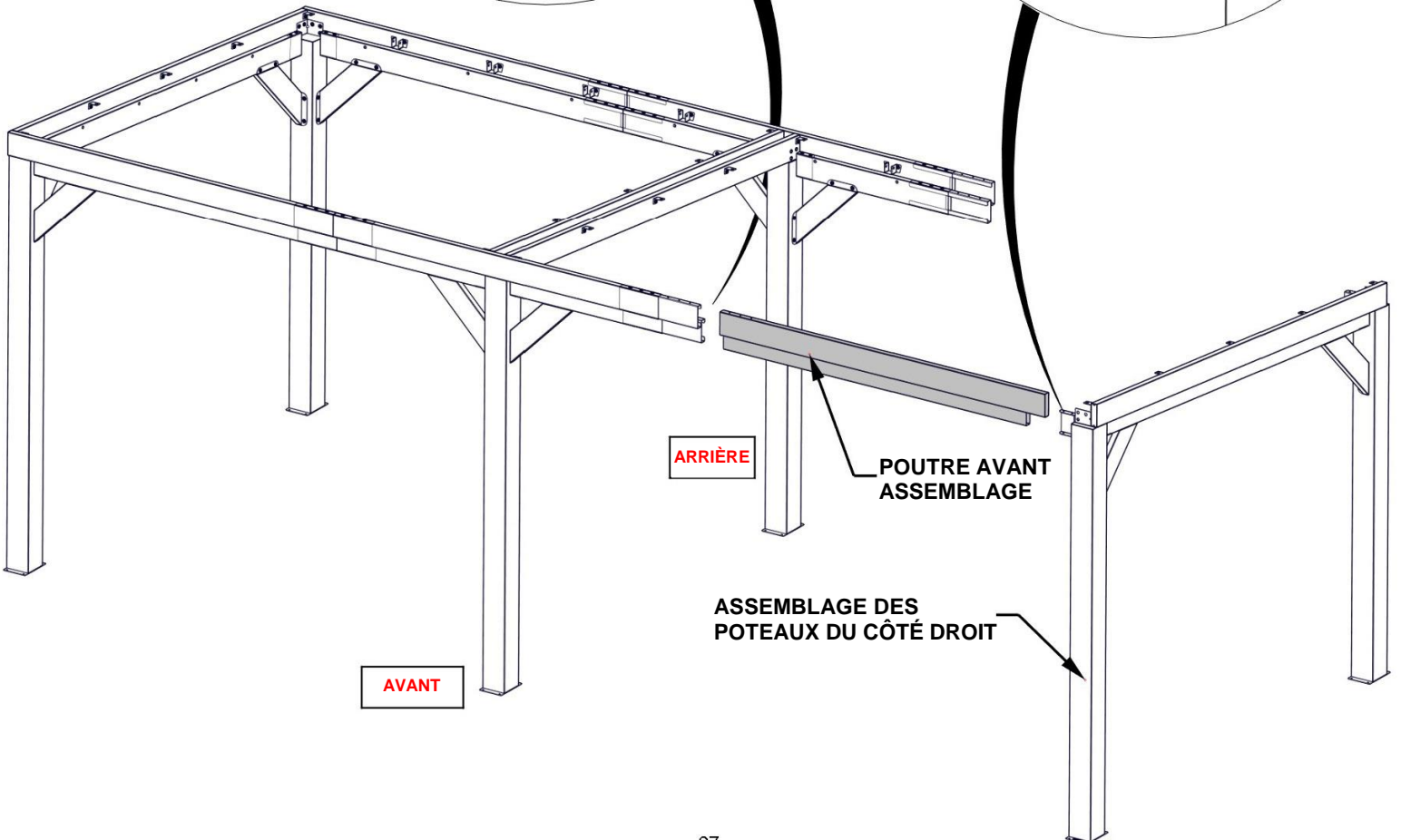
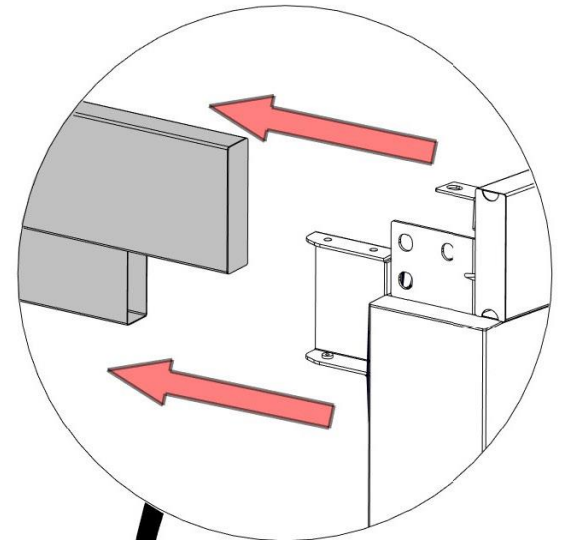
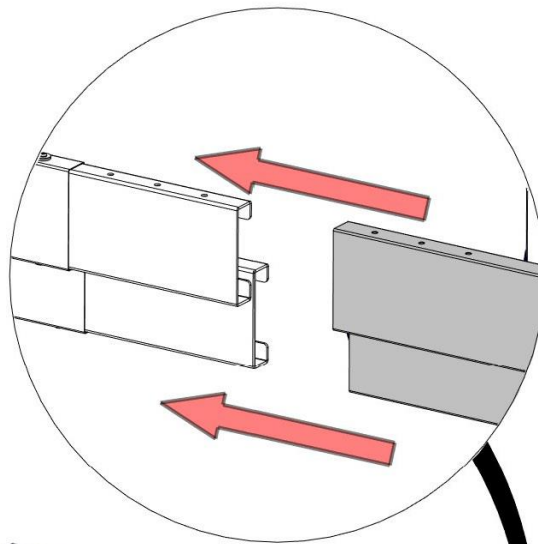
ÉTAPES D'ASSEMBLAGE DE POUTRE AVANT 45-46



ASSEMBLAGE DES POTEUX DU CÔTÉ DROIT

AVANT DE COMMENCER, PRÉPAREZ LES PIÈCES DE QUINCAILLERIE POUR LES ÉTAPES 49B ET 49C.

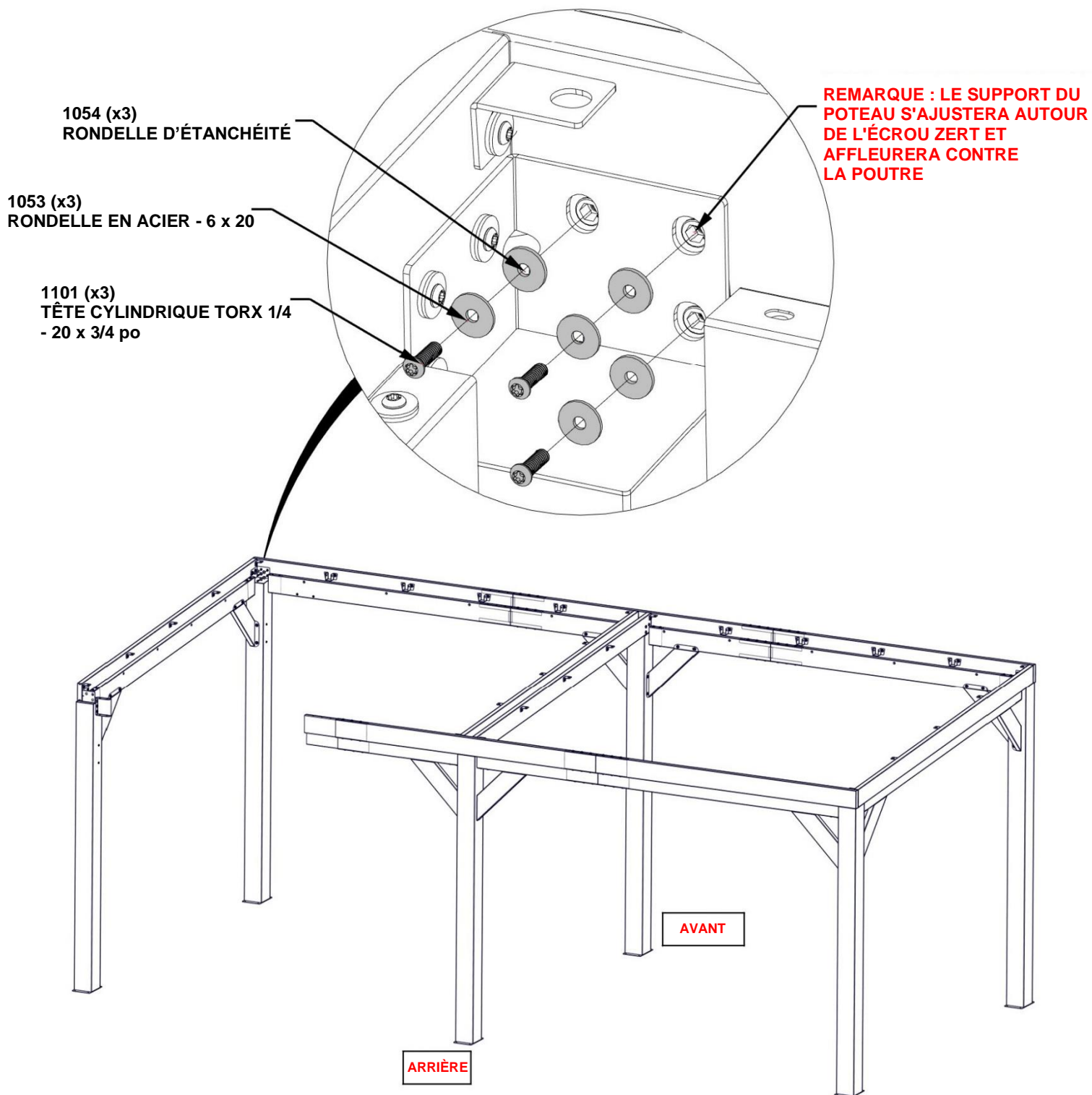
POUR CETTE ÉTAPE, IL EST UTILE D'AVOIR DEUX PERSONNES SUPPLÉMENTAIRES POUR AIDER À RELEVER L'ASSEMBLAGE ET À FAIRE GLISSER L'ASSEMBLAGE DE LA POUTRE AVANT EN PLACE.



ÉTAPE 49B - ASSEMBLAGE DU GAZEBO

Qté.	NUMÉRO D'ARTICLE	Description
3	H101101	TÊTE CYLINDRIQUE TORX 1/4 - 20 x 3/4 po
3	H101053	RONDELLE EN ACIER - 6 x 20
3	H101054	RONDELLE D'ÉTANCHÉITÉ

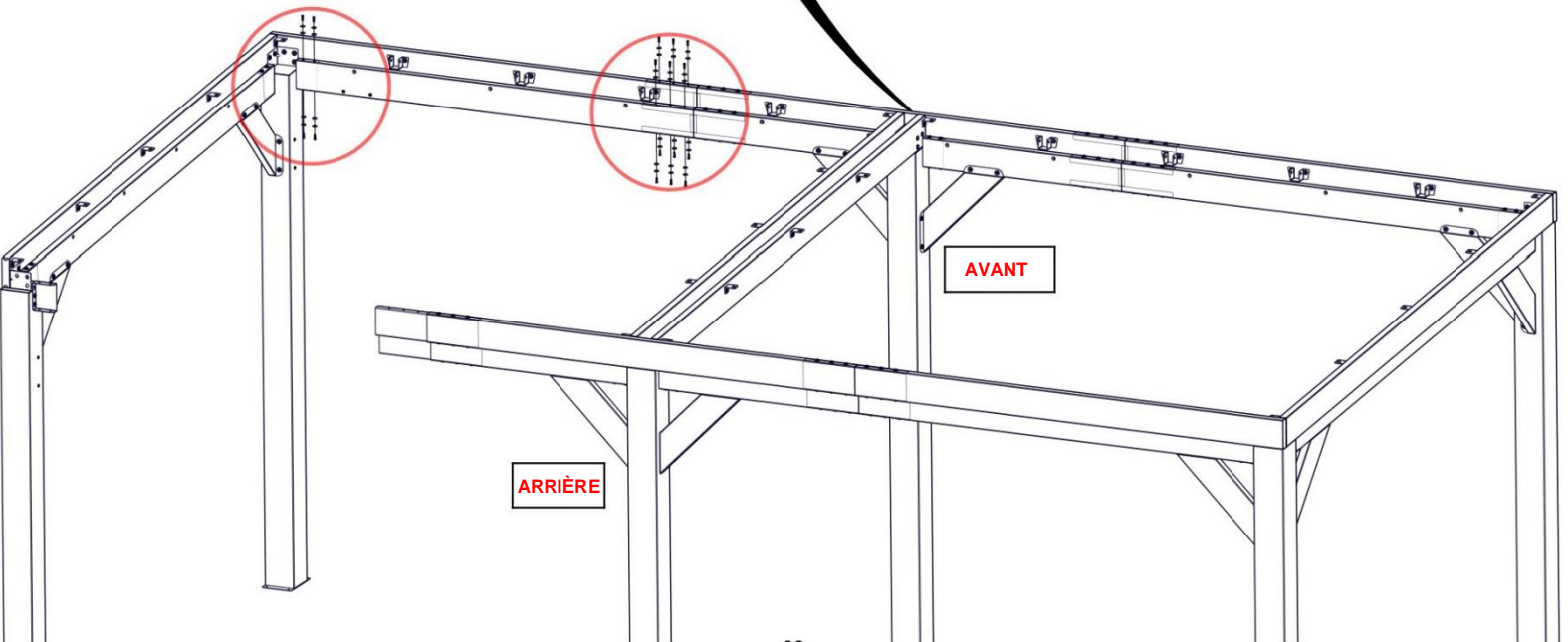
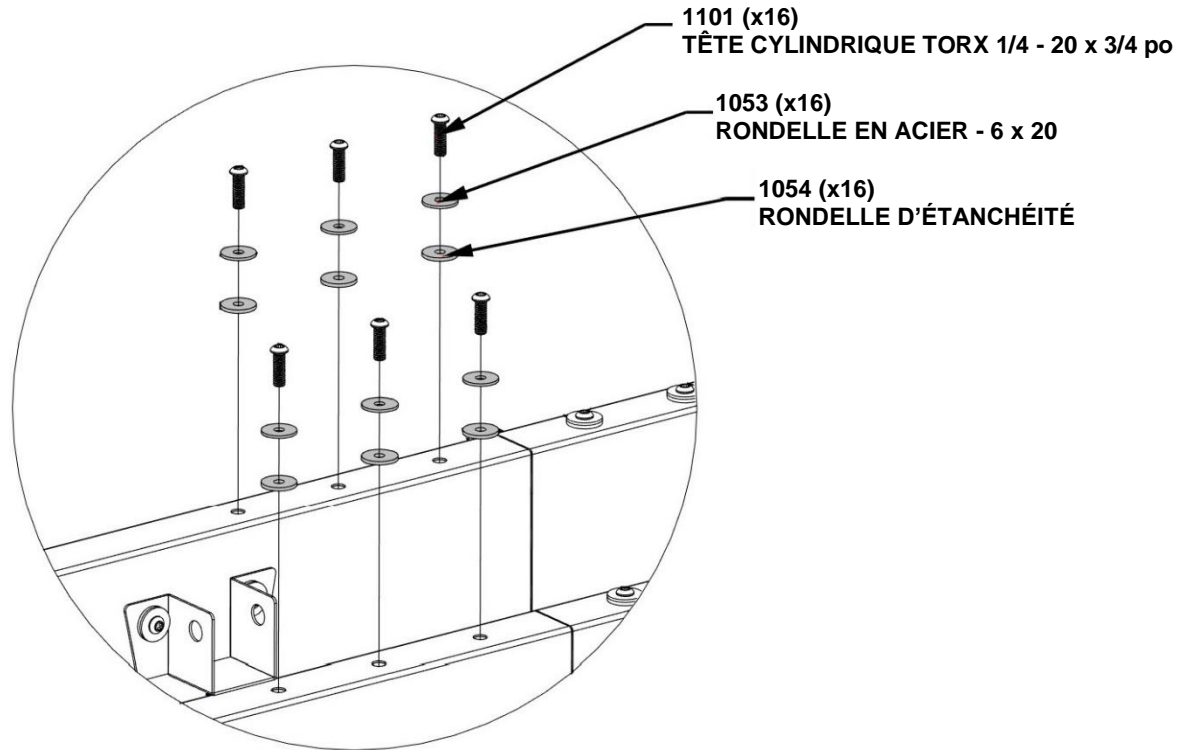
NE SERREZ PAS COMPLÈTEMENT LES BOULONS À CETTE ÉTAPE



ÉTAPE 49C - ASSEMBLAGE DU GAZEBO

Qté.	NUMÉRO D'ARTICLE	Description
16	H101101	TÊTE CYLINDRIQUE TORX 1/4 - 20 x 3/4 po
16	H101053	RONDELLE EN ACIER - 6 x 20
16	H101054	RONDELLE D'ÉTANCHÉITÉ

NE SERREZ PAS COMPLÈTEMENT LES BOULONS À CETTE ÉTAPE



ÉTAPE 50 - ASSEMBLAGE DU GAZEBO

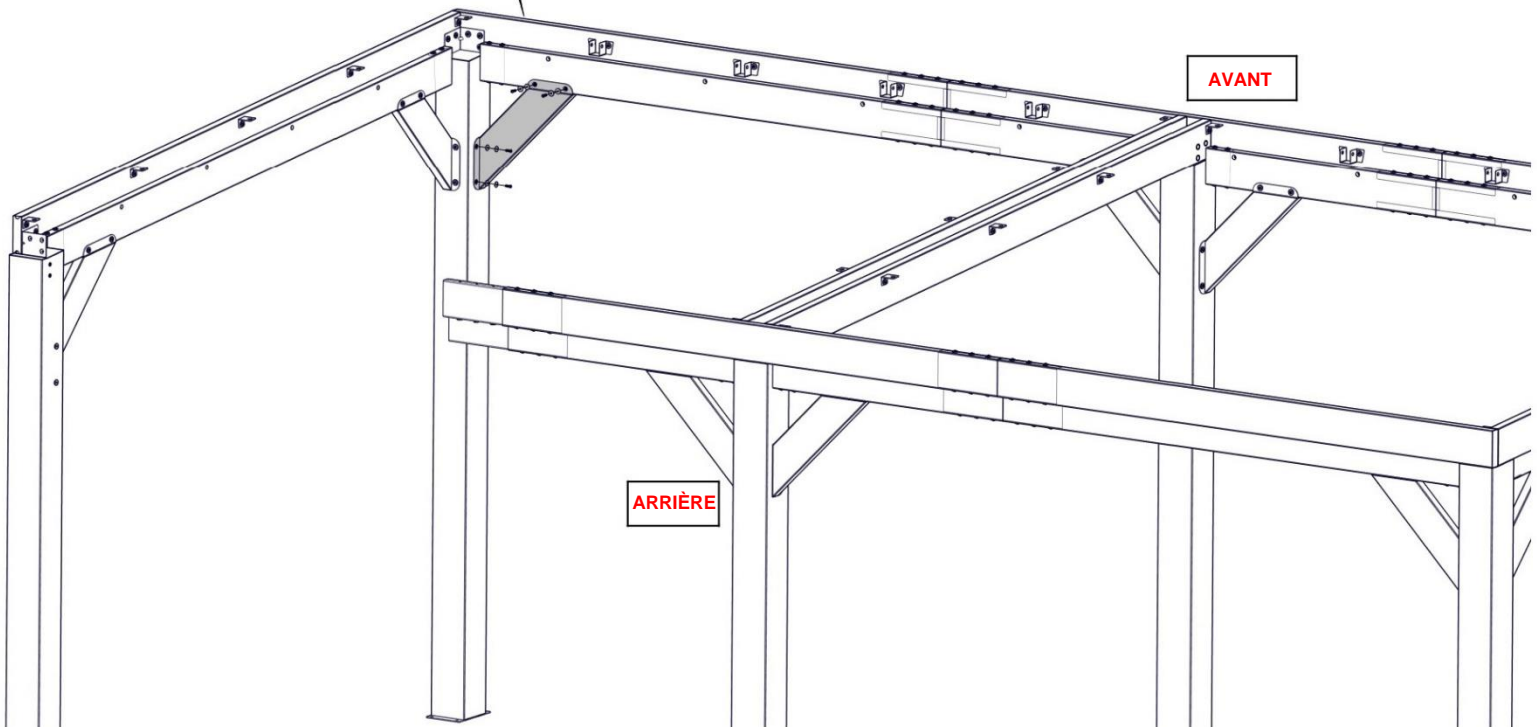
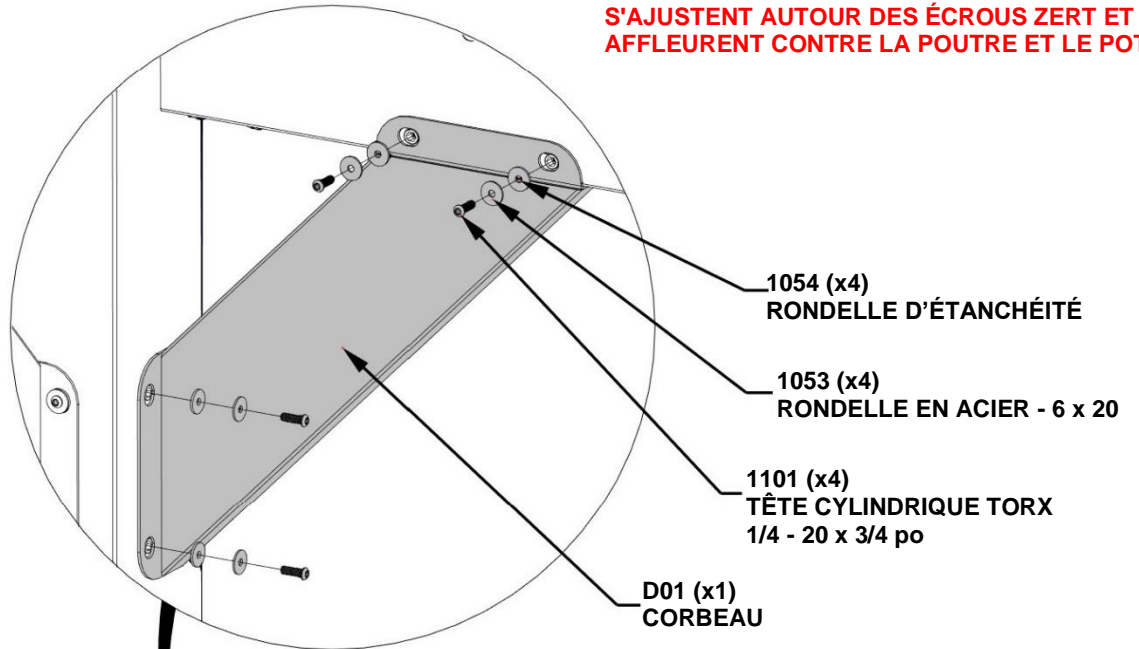


D01 CORBEAU - A4M01817
(x1) 2 3/4 po x 5 13/16 po x 22 1/4 po (70x147x565)

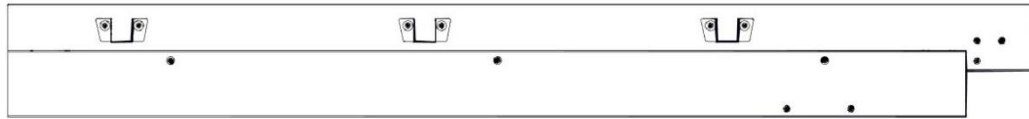
Qté.	NUMÉRO D'ARTICLE	Description
4	H101101	TÊTE CYLINDRIQUE TORX 1/4 - 20 x 3/4 po
4	H101053	RONDELLE EN ACIER - 6 x 20
4	H101054	RONDELLE D'ÉTANCHÉITÉ

NE SERREZ PAS COMPLÈTEMENT LES BOULONS À CETTE ÉTAPE

REMARQUE : LES SUPPORTS DE CORBEAU S'AJUSTENT AUTOUR DES ÉCROUS ZERT ET AFFLEURENT CONTRE LA POUTRE ET LE POTEAU



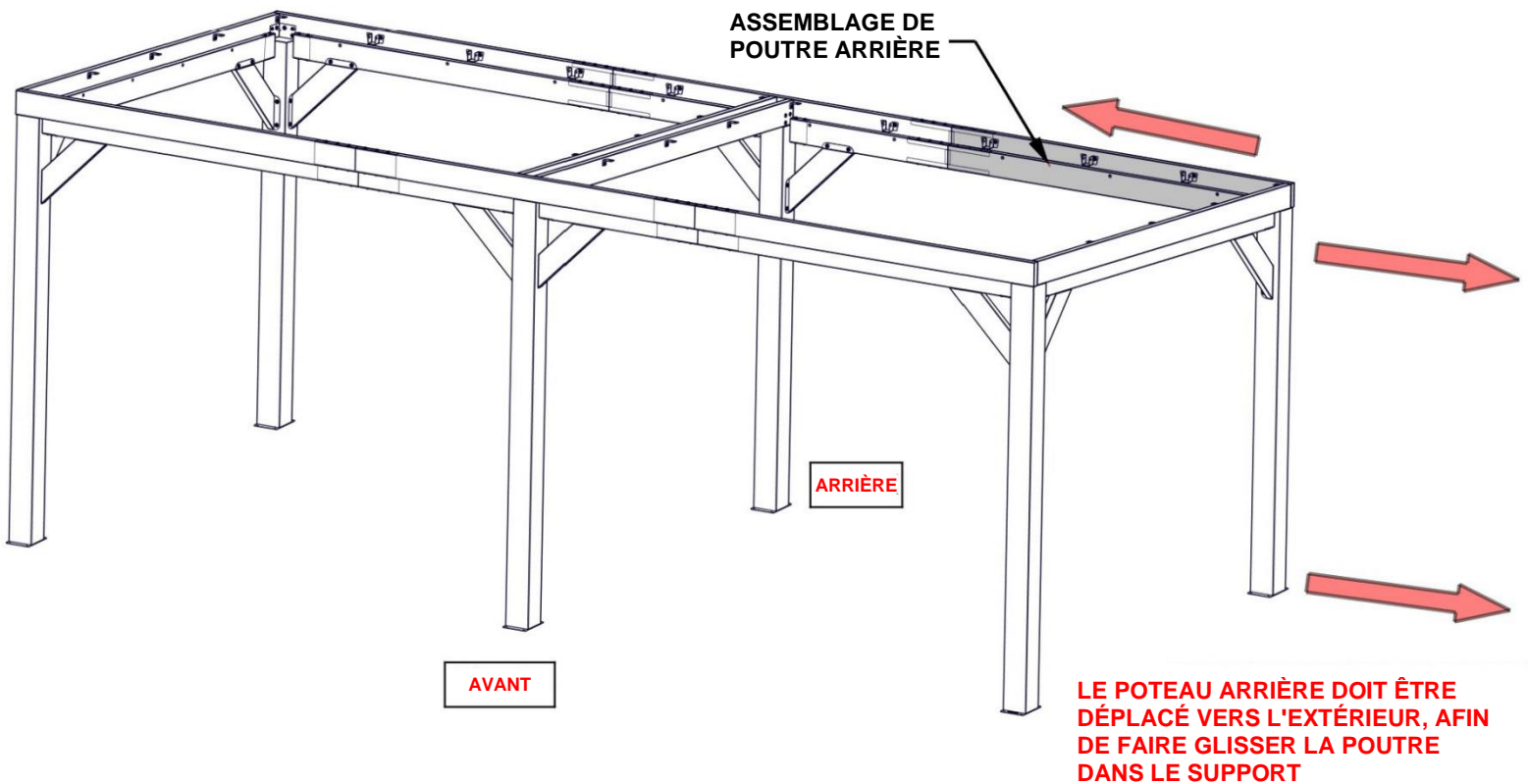
ÉTAPE 51A - ASSEMBLAGE DU GAZEBO



ÉTAPES D'ASSEMBLAGE DE POUTRE ARRIÈRE 47-48

AVANT DE COMMENCER, PRÉPAREZ LES PIÈCES DE QUINCAILLERIE POUR LES ÉTAPES 51B ET 51C.

POUR CETTE ÉTAPE, IL EST UTILE D'AVOIR DEUX PERSONNES SUPPLÉMENTAIRES POUR AIDER À DÉPLACER LE POTEAU D'ANGLE VERS L'EXTÉRIEUR AFIN DE POUVOIR FAIRE GLISSER L'ENSEMBLE DE POUTRE EN PLACE

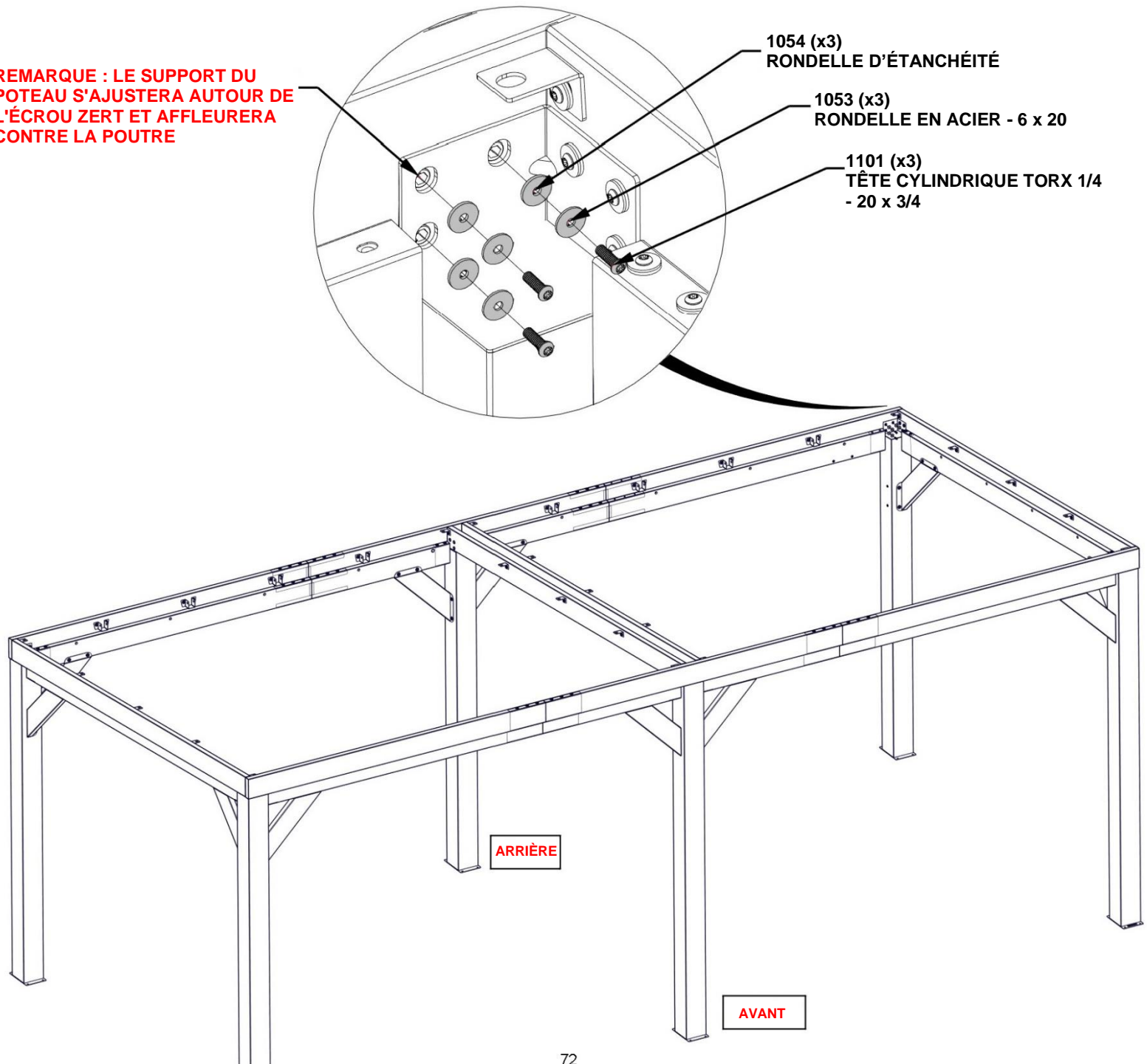


ÉTAPE 51B - ASSEMBLAGE DU GAZEBO

Qté.	NUMÉRO D'ARTICLE	Description
3	H101101	TÊTE CYLINDRIQUE TORX 1/4 - 20 x 3/4 po
3	H101053	RONDELLE EN ACIER - 6 x 20
3	H101054	RONDELLE D'ÉTANCHÉITÉ

NE SERREZ PAS COMPLÈTEMENT LES BOULONS À CETTE ÉTAPE

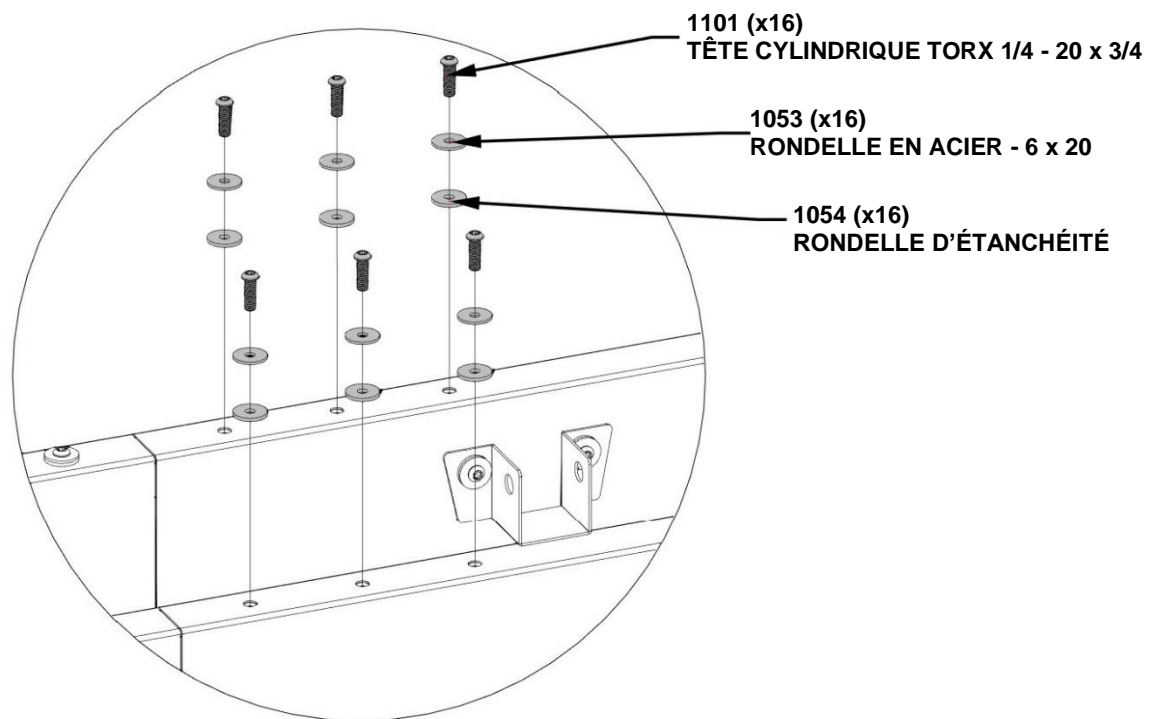
REMARQUE : LE SUPPORT DU POTEAU S'AJUSTERA AUTOUR DE L'ÉCROU ZERT ET AFFLEURERA CONTRE LA POUTRE



ÉTAPE 51C - ASSEMBLAGE DU GAZEBO

Qté.	NUMÉRO D'ARTICLE	Description
16	H101101	TÊTE CYLINDRIQUE TORX 1/4 - 20 x 3/4 po
16	H101053	RONDELLE EN ACIER - 6 x 20
16	H101054	RONDELLE D'ÉTANCHÉITÉ

NE SERREZ PAS COMPLÈTEMENT LES BOULONS À CETTE ÉTAPE



ARRIÈRE

AVANT

ÉTAPE 52 - ASSEMBLAGE DU GAZEBO

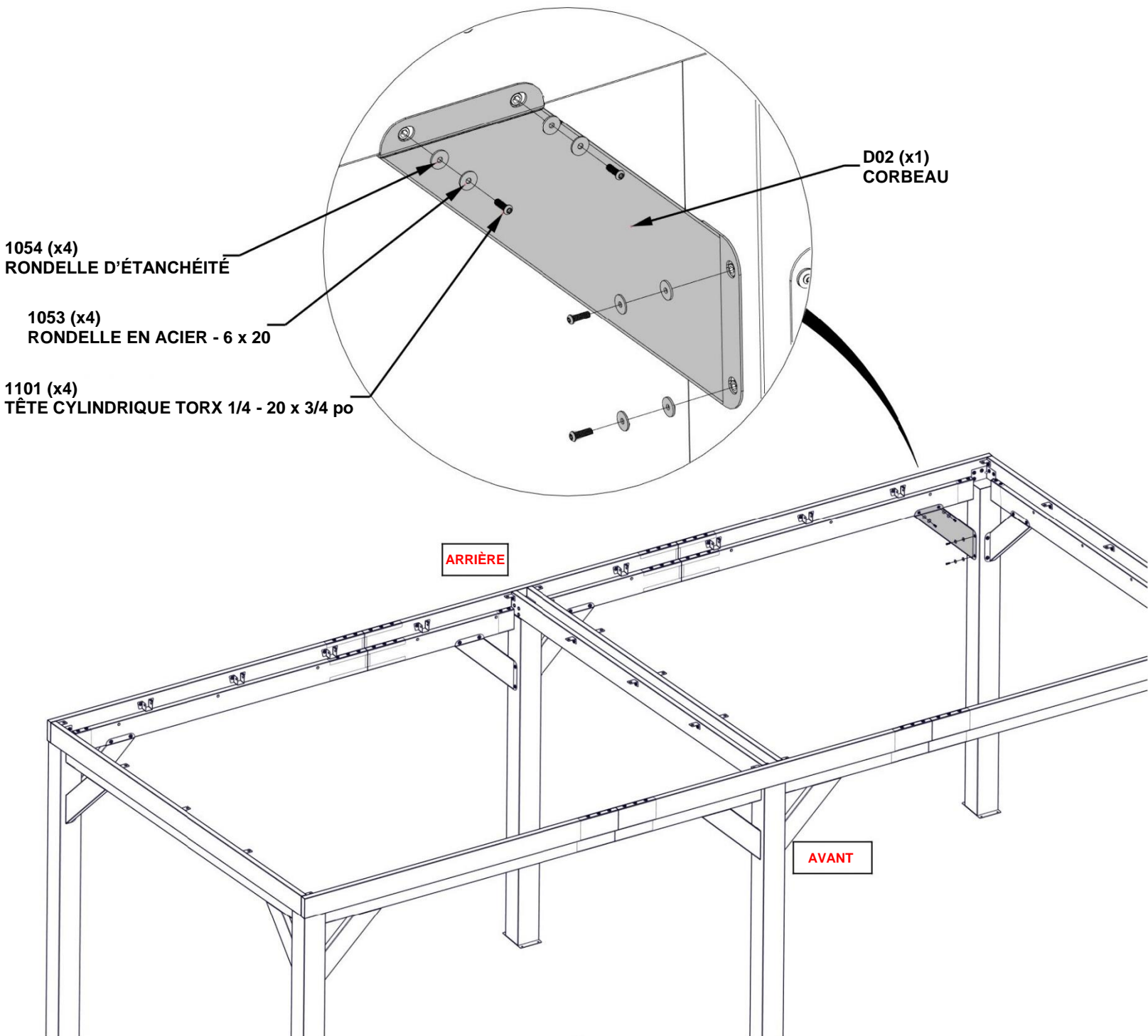


D02 CORBEAU - A4M01818
(x1) 2 3/4 po x 5 13/16 po x 22 1/4 po (70x147x565)

Qté.	NUMÉRO D'ARTICLE	Description
4	H101101	TÊTE CYLINDRIQUE TORX 1/4 - 20 x 3/4 po
4	H101053	RONDELLE EN ACIER - 6 x 20
4	H101054	RONDELLE D'ÉTANCHÉITÉ

NE SERREZ PAS COMPLÈTEMENT LES BOULONS À CETTE ÉTAPE

REMARQUE : LES SUPPORTS DE CORBEAU S'AJUSTENT AUTOUR DES ÉCROUS ZERT ET AFFLEURENT CONTRE LA POUTRE ET LE POTEAU



1054 (x4)
RONDELLE D'ÉTANCHÉITÉ

1053 (x4)
RONDELLE EN ACIER - 6 x 20

1101 (x4)
TÊTE CYLINDRIQUE TORX 1/4 - 20 x 3/4 po

D02 (x1)
CORBEAU

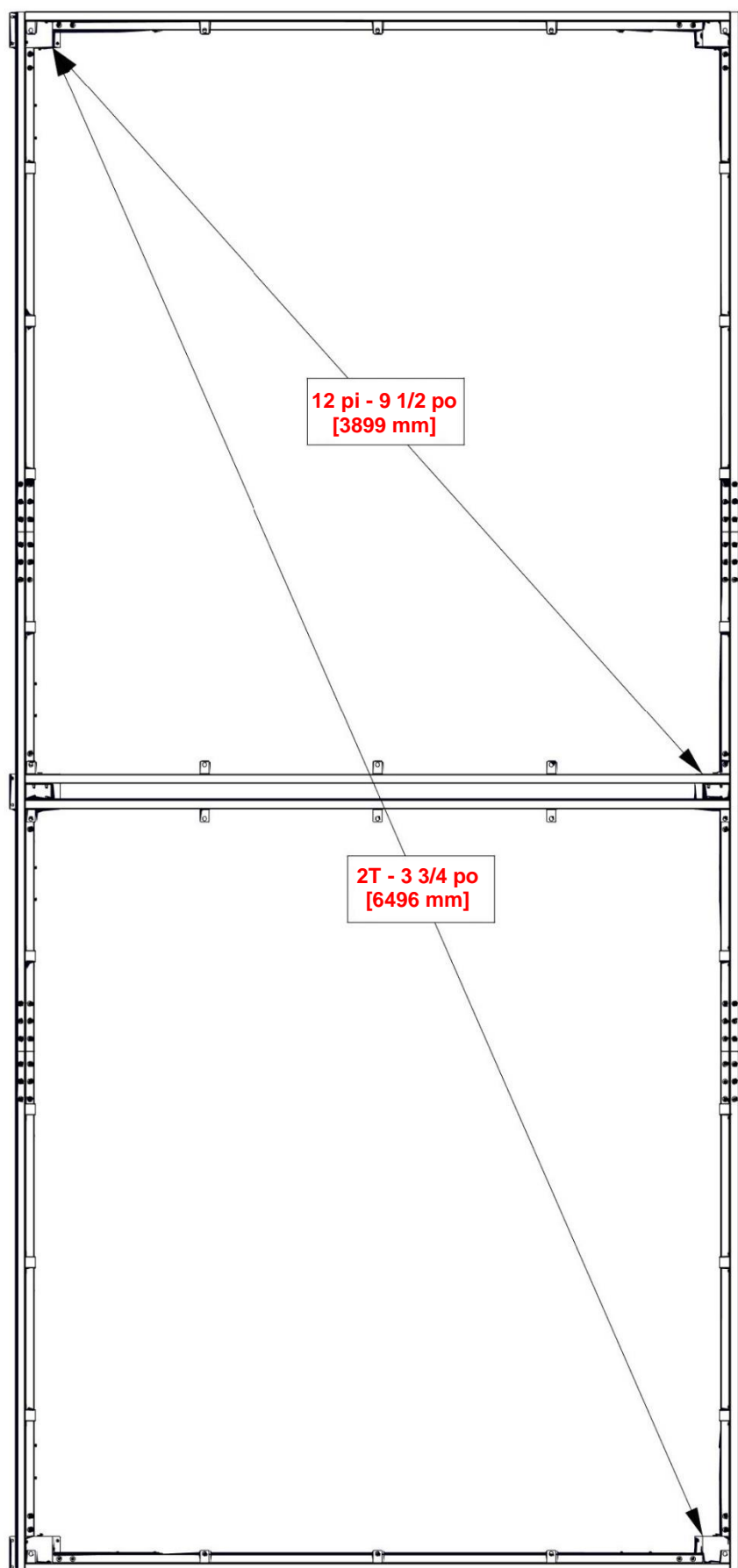
ARRIÈRE

AVANT

ÉTAPE 53 - ASSEMBLAGE À L'ÉQUERRE

ESSENTIEL : VOUS DEVEZ VOUS ASSURER QUE LE GAZEBO EST À L'ÉQUERRE AVANT DE PASSER AUX ÉTAPES SUIVANTES. UNE FOIS À L'ÉQUERRE, SERREZ TOUTES LES PIÈCES DE QUINCAILLERIE.

MESURES PRISES DE L'INTÉRIEUR DU POTEAU À L'INTÉRIEUR DU POTEAU.



**AVANT DE POURSUIVRE, ASSUREZ-VOUS QUE TOUTE LA
QUINCAILLERIE EST SERRÉE ET QUE LE CADRE DU GAZEBO EST À
L'ÉQUERRE.**

ÉTAPE 54 - ASSEMBLAGE DU GAZEBO

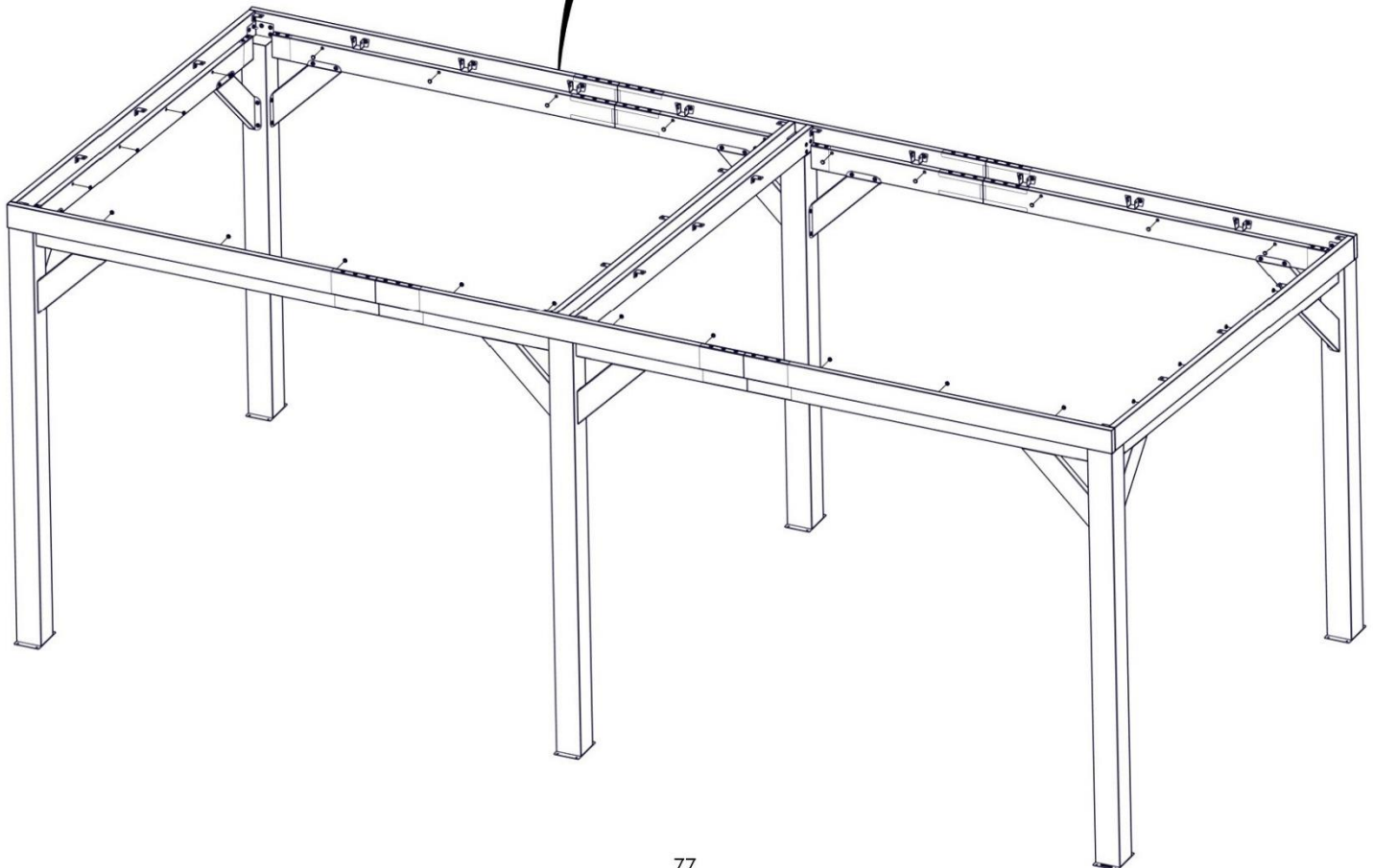
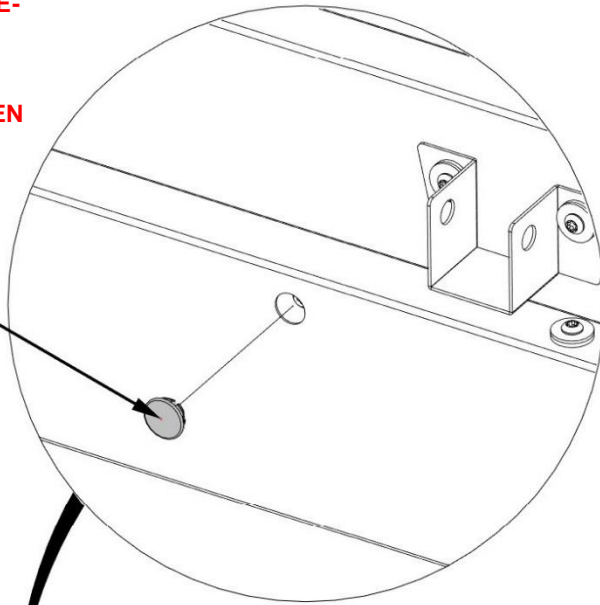


A4M01352 CACHE-TROU
(x28)

UTILISEZ UN PETIT MORCEAU DE BOIS ET UN MAILLET EN CAOUTCHOUC POUR FAIRE ENTRER LES CACHE-TROUS.

NE PAS TAPER DIRECTEMENT AVEC UN MARTEAU CAR VOUS POURRIEZ ENDOMMAGER LA FINITION EN POUDRE DU PRODUIT.

H1 (x28)
CACHE-TROU

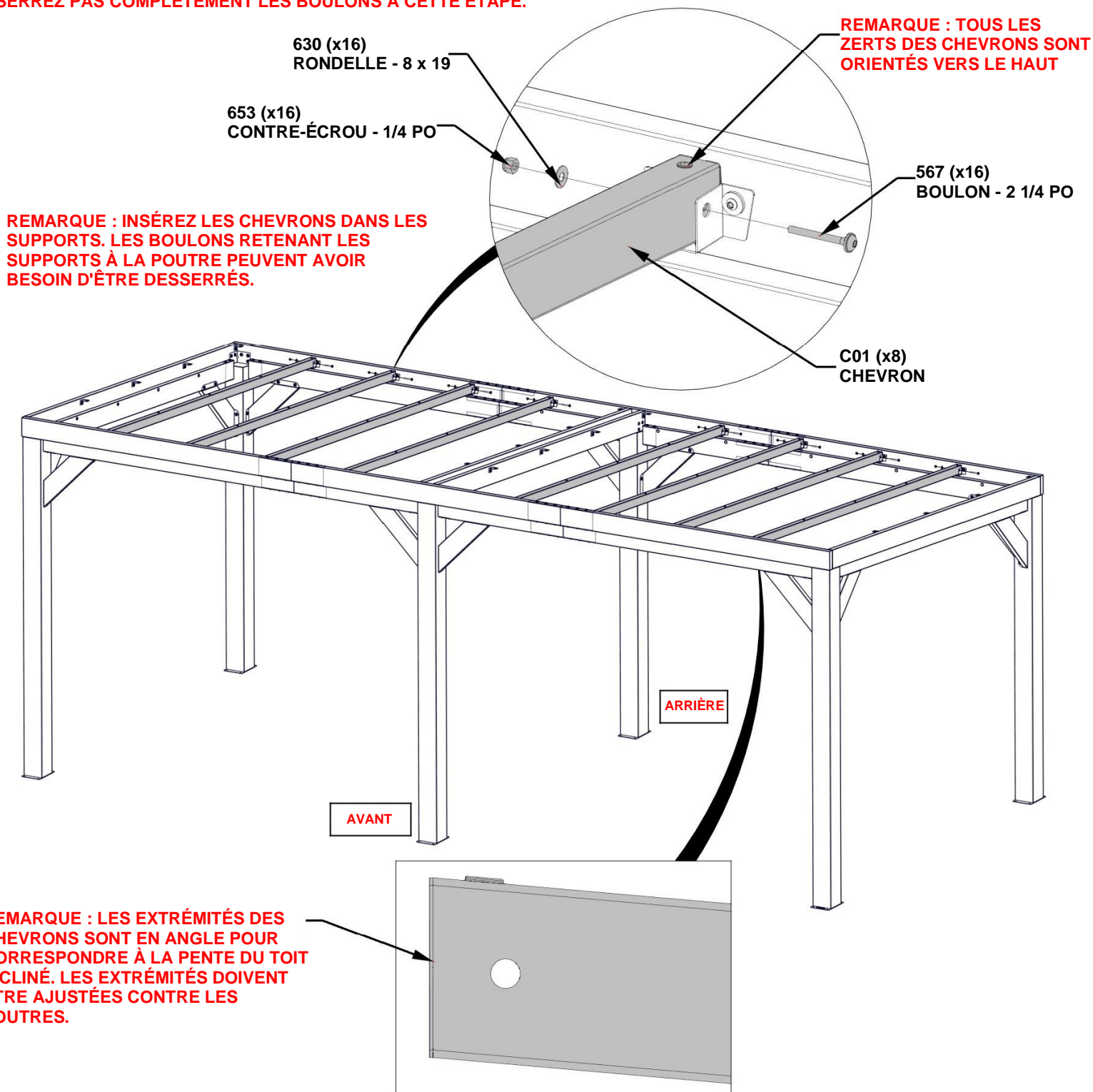


ÉTAPE 55 - ASSEMBLAGE DU TOIT

C01 CHEVRON - A4M01833
(x8) 1 5/8 po x 2 3/8 po x 111 1/2 po (40x60x2831)

Qté.	NUMÉRO D'ARTICLE	Description
16	H100653	ÉCROU AUTOBLOQUANT 1/4 BLK
16	H100630	RONDELLE PLATE 8 x 19 BLK
16	H100567	BOULON WH 1/4 x 2 1/4 BLK

NE SERREZ PAS COMPLÈTEMENT LES BOULONS À CETTE ÉTAPE.



ÉTAPE 56 - ASSEMBLAGE DE PANNE



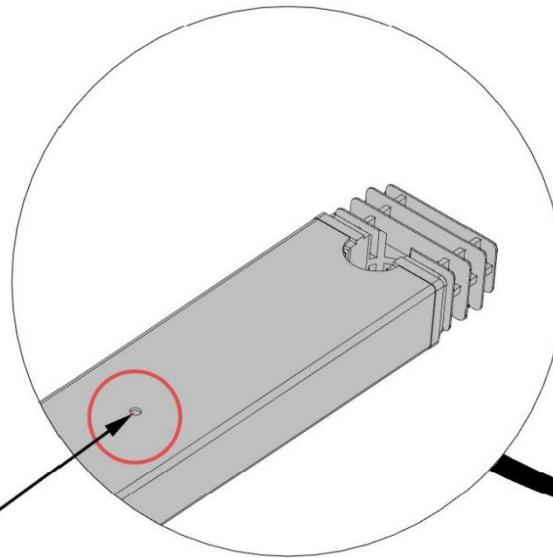
A6P00530 BOUCHON MÂLE À TÊTE CARRÉE 2 SENS
(x10)



E01 PANNE - A4M01975
(x10) 3/4 po x 1 5/8 po x 71 1/4 po (20x40x1810)

EFFECTUEZ CETTE ÉTAPE 10 FOIS

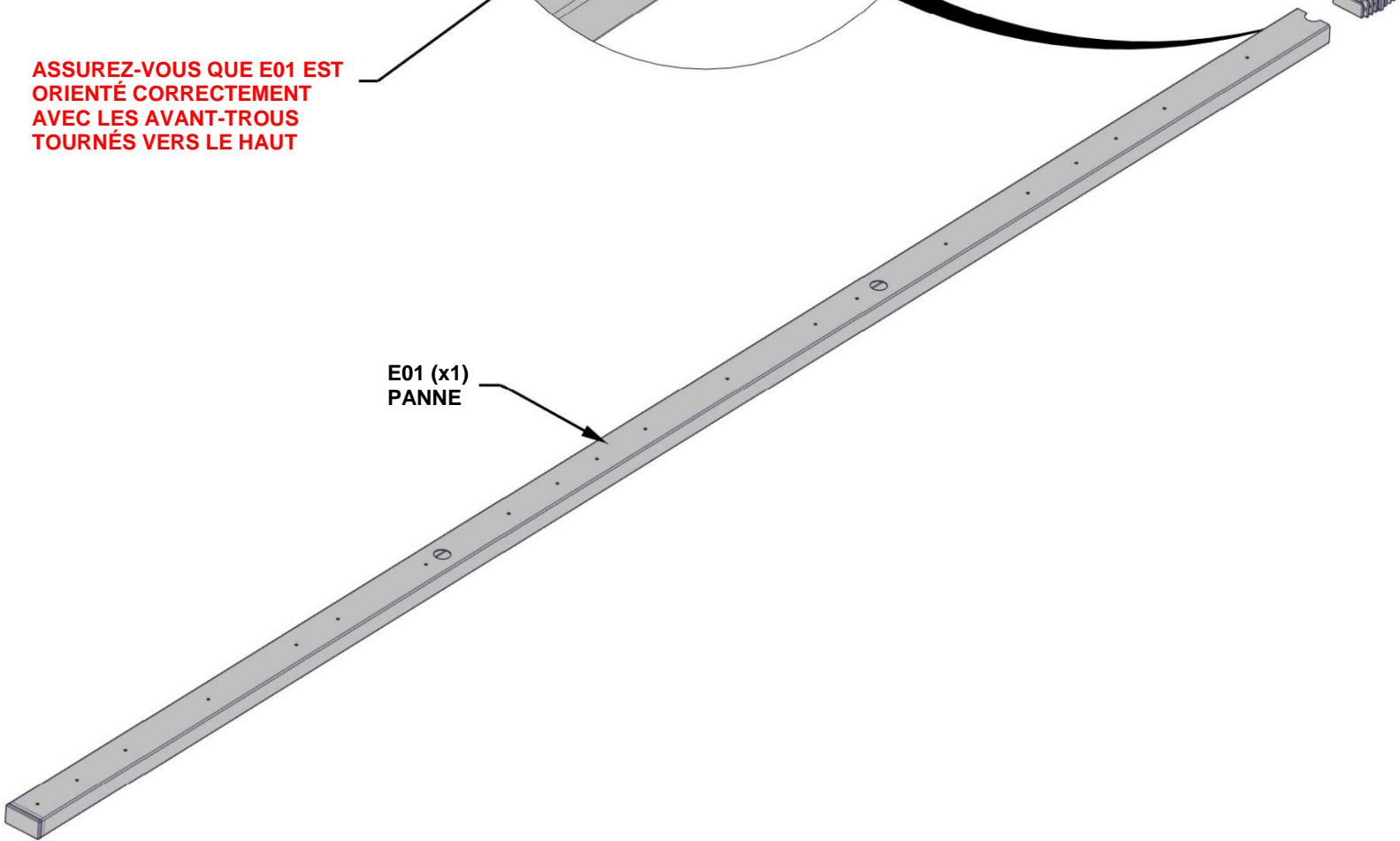
**UTILISEZ UN MAILLET EN CAOUTCHOUC
POUR ENFONCER LA FICHE CARRÉE À 2
SENS DANS L'EXTRÉMITÉ DE LA PANNE**



**ASSUREZ-VOUS QUE E01 EST
ORIENTÉ CORRECTEMENT
AVEC LES AVANT-TROUS
TOURNÉS VERS LE HAUT**

530 (x1)
BOUCHON MÂLE À
TÊTE CARRÉE 2 SENS

E01 (x1)
PANNE



ÉTAPE 57 - ASSEMBLAGE DE PANNE

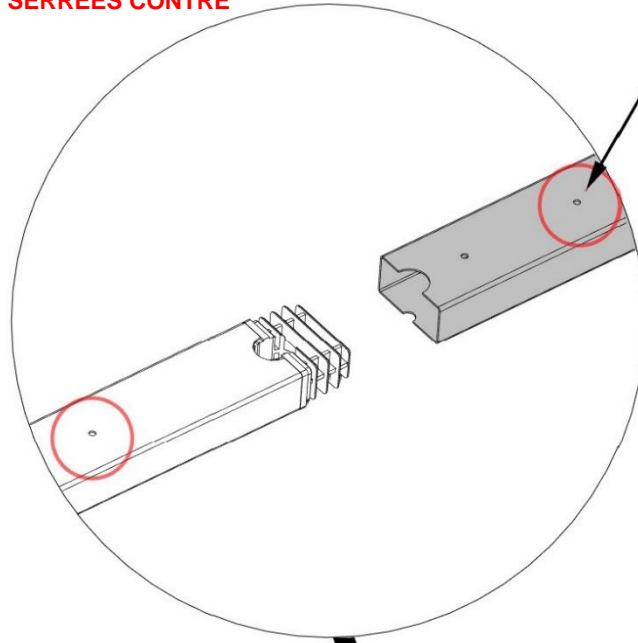


E02 PANNE - A4M01976
(x10) 3/4 po x 1 5/8 po x 47 1/8 po (20x40x1198)

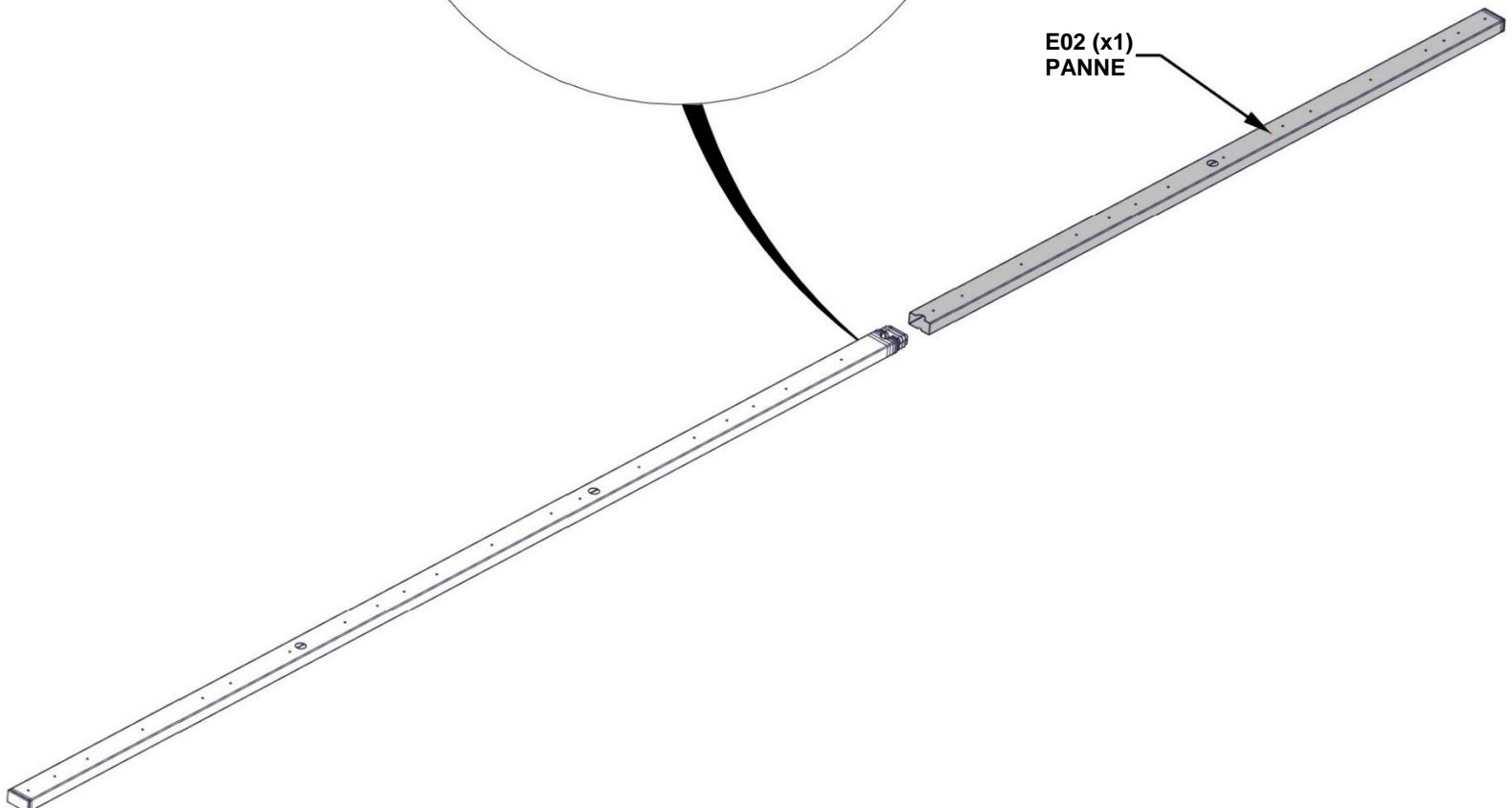
EFFECTUEZ CETTE ÉTAPE 10 FOIS

**UTILISEZ UN MAILLET EN CAOUTCHOUC POUR
TAPER SUR LES EXTRÉMITÉS DE CHAQUE PANNE
JUSQU'À CE QU'ELLES SOIENT SERRÉES CONTRE
LA FICHE CARRÉE À 2 SENS.**

**ASSUREZ-VOUS QUE E02 EST
ORIENTÉ CORRECTEMENT AVEC
LES AVANT-TRous TOURNÉS
VERS LE HAUT**



E02 (x1)
PANNE



ÉTAPE 58 - ASSEMBLAGE DU TOIT



ASSEMBLAGE DE PANNE DES ÉTAPES 56 ET 57

Qté.	NUMÉRO D'ARTICLE	Description
40	H101132	VIS À DOUILLE TORX 1/4 - 20

NE SERREZ PAS COMPLÈTEMENT LES BOULONS À CETTE ÉTAPE

REMARQUE : ASSUREZ-VOUS QUE LE CENTRE DE L'ASSEMBLAGE DES PANNES EST SOUTENU LORS DU LEVAGE

1132 (x40)
VIS À DOUILLE TORX 1/4 - 20

ASSEMBLAGE DE PANNE

COMMENCEZ PAR L'ARRIÈRE ET TRAVAILLEZ VERS L'AVANT EN DÉCALANT LES ÉPISURES RELIANT LES PANNES ENTRE ELLES

REMARQUE : TOUS LES AVANT-TROUS DANS LES PANNES SONT ORIENTÉS VERS LE HAUT

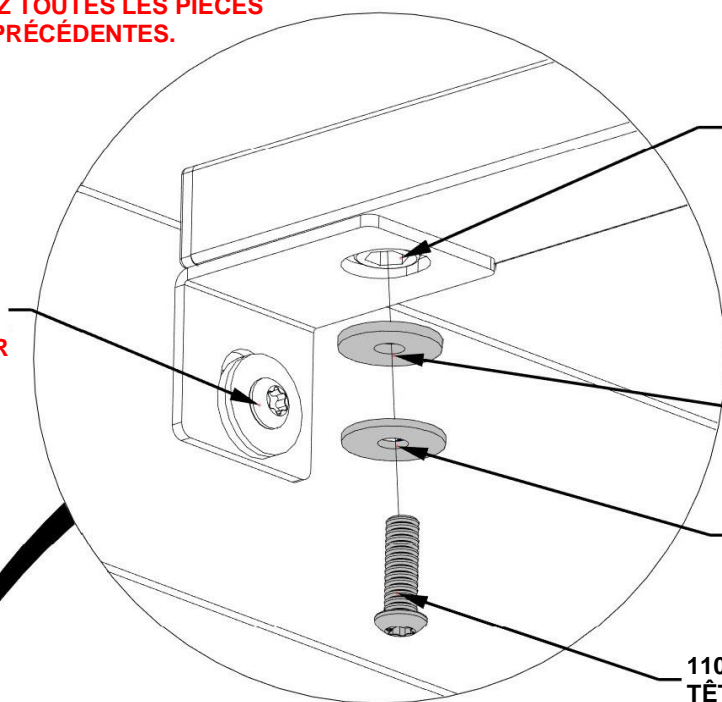
ARRIÈRE

AVANT

ÉTAPE 59 - ASSEMBLAGE DU TOIT

Qté.	NUMÉRO D'ARTICLE	Description
20	H101101	TÊTE CYLINDRIQUE TORX 1/4 - 20 x 3/4 po
20	H101053	RONDELLE EN ACIER - 6 x 20
20	H101054	RONDELLE D'ÉTANCHÉITÉ

FIXEZ LES EXTRÉMITÉS DE L'ASSEMBLAGE DES PANNES AUX SUPPORTS D'ANGLE. SERREZ TOUTES LES PIÈCES DE QUINCAILLERIE DES ÉTAPES PRÉCÉDENTES.



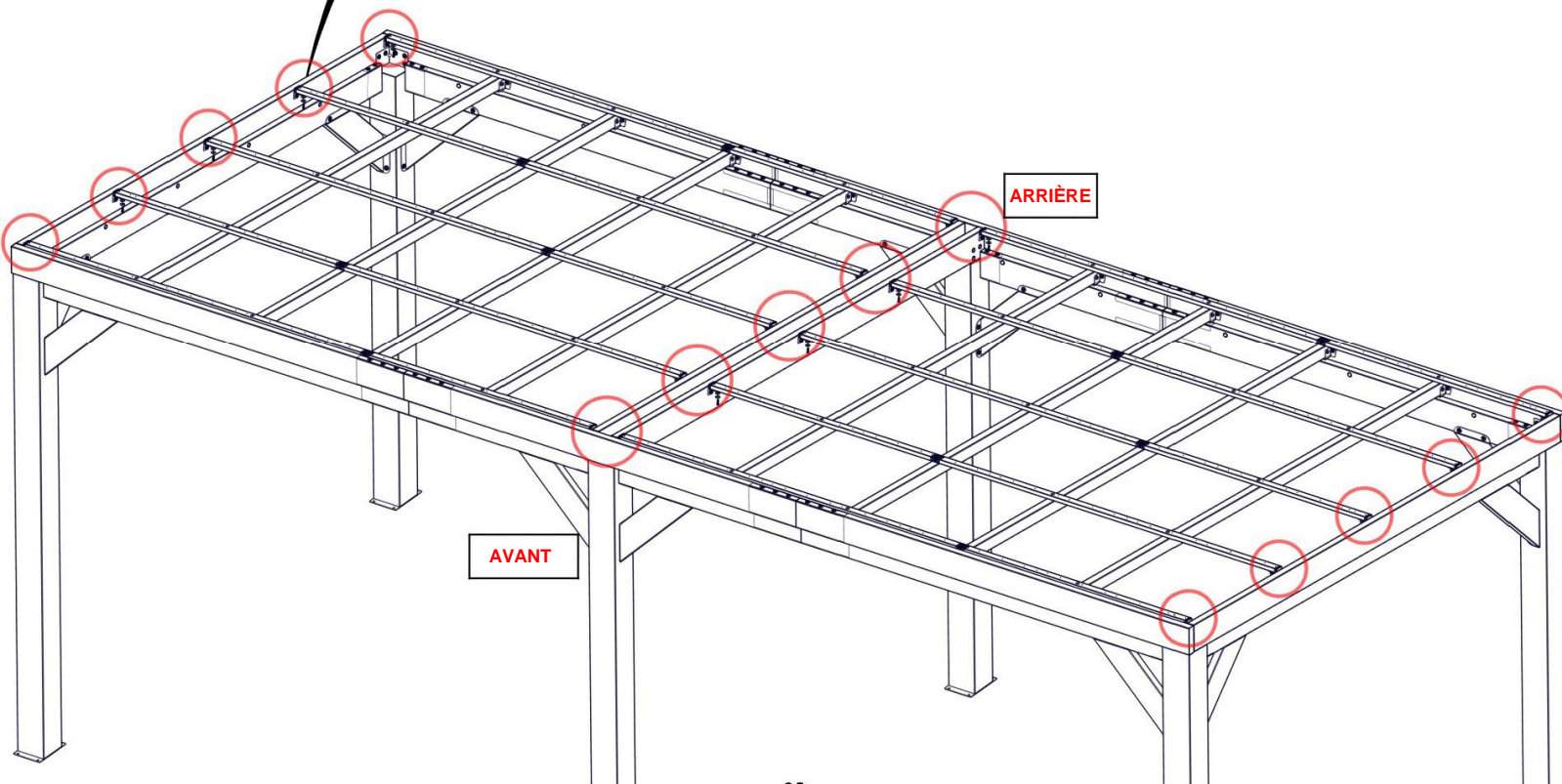
REMARQUE : LE TROU DU SUPPORT S'AJUSTERA AUTOUR DE L'ÉCROU ZERT ET AFFLEURERA CONTRE LA PANNE

1054 (x20)
RONDELLE D'ÉTANCHÉITÉ

1053 (x20)
RONDELLE EN ACIER - 6 x 20

1101 (x20)
TÊTE CYLINDRIQUE TORX 1/4 - 20 x 3/4 po

REMARQUE : LE BOULON TORX MAINTENANT LE SUPPORT DE LA PANNE À LA POUTRE PEUT DEVOIR ÊTRE DESSERRÉ

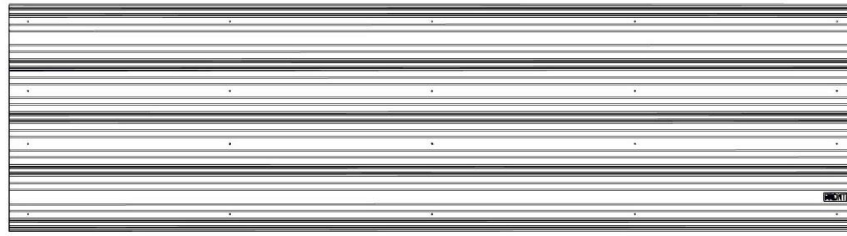


ARRIÈRE

AVANT

ÉTAPE 60 - ASSEMBLAGE DU TOIT

Qté.	NUMÉRO D'ARTICLE	Description
20	H101117	VIS À BOIS 10 - 16 x 3/4 PO BLK

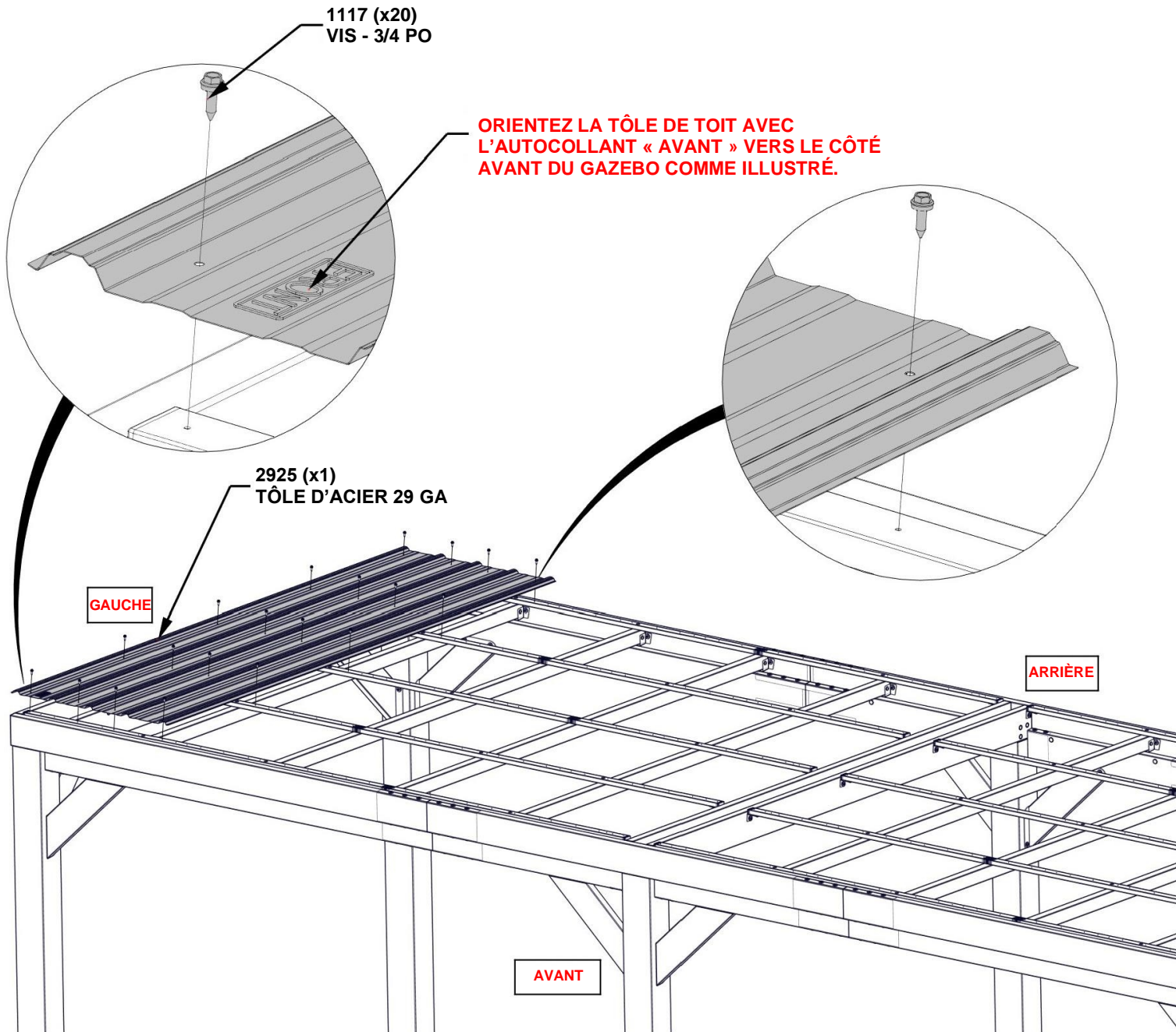


A4M02925 TÔLE D'ACIER 29 GA
(x1)

CONSEILS :
- RETIREZ LE FILM DE PROTECTION.

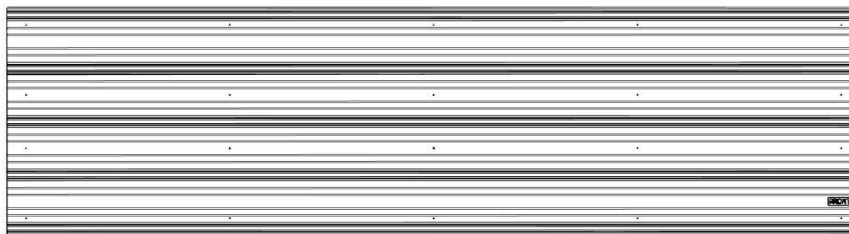
ATTENTION : LE PORT DE GANTS EST RECOMMANDÉ LORS DE LA MANIPULATION DES MORCEAUX DE TOIT EN ACIER

EN COMMENÇANT DU CÔTÉ GAUCHE ET EN TRAVAILLANT VERS LA DROITE, ALIGNEZ LES TROUS DE LA TÔLE DU TOIT AVEC LES AVANT-TRous DES PANNES.



ÉTAPE 61 - ASSEMBLAGE DU TOIT

Qté.	NUMÉRO D'ARTICLE	Description
60	H101117	VIS À BOIS 10 - 16 x 3/4 PO BLK



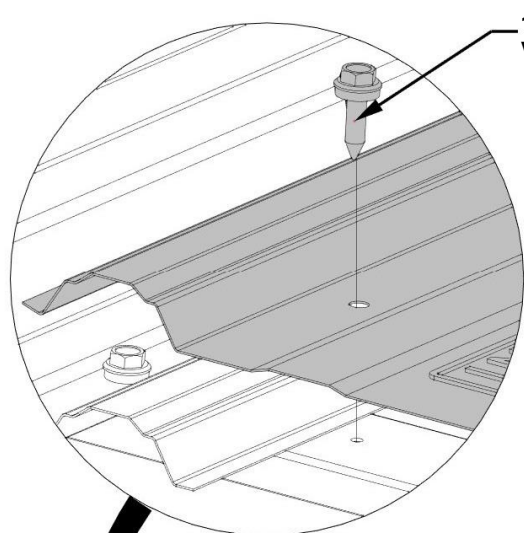
A4M02925 TÔLE D'ACIER 29 GA
(x3)

CONSEILS :
- RETIREZ LE FILM DE PROTECTION.

ATTENTION : LE PORT DE GANTS EST RECOMMANDÉ LORS DE LA MANIPULATION DES MORCEAUX DE TOIT EN ACIER

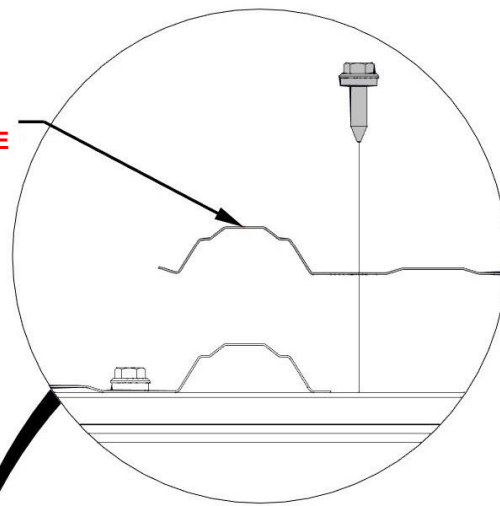
EN COMMENÇANT DU CÔTÉ GAUCHE ET EN TRAVAILLANT VERS LA DROITE, ALIGNEZ LES TROUS DES TÔLES DU TOIT AVEC LES AVANT-TROUS DES PANNES.

FIXEZ ET SERREZ COMPLÈTEMENT TOUTES LES VIS SUR CHAQUE TÔLE DU TOIT AVANT DE FIXER LA SUIVANTE. CECI PERMET D'ATTEINDRE TOUTES LES VIS SANS MONTER SUR LE TOIT.



1117 (x60)
VIS - 3/4 PO

REMARQUE : LES TÔLES SE CHEVAUCHENT D'UNE NERVURE



2925 (x3)
TÔLE D'ACIER 29 GA

ORIENTEZ LA TÔLE DE TOIT AVEC L'AUTOCOLLANT « AVANT » VERS LE CÔTÉ AVANT DU GAZEBO COMME ILLUSTRÉ.

GAUCHE

ARRIÈRE

AVANT

ÉTAPE 62 - ASSEMBLAGE DU TOIT

Qté.	NUMÉRO D'ARTICLE	Description
10	H101117	VIS À BOIS 10 - 16 x 3/4 PO BLK



A4M02926 TÔLE D'ACIER 29 GA
(x1)

CONSEILS :
- RETIREZ LE FILM DE PROTECTION.

**ATTENTION : LE PORT DE GANTS EST RECOMMANDÉ
LORS DE LA MANIPULATION DES MORCEAUX DE TOIT
EN ACIER**

**EN COMMENÇANT DU CÔTÉ GAUCHE ET EN TRAVAILLANT
VERS LA DROITE, ALIGNEZ LES TROUS DES TÔLES DU
TOIT AVEC LES AVANT-TROUS DES PANNES.**

**REMARQUE : LES TÔLES SE
CHEVAUCHENT D'UNE NERVURE**

**ORIENTEZ LA TÔLE DE TOIT AVEC
L'AUTOCOLLANT « AVANT » VERS LE CÔTÉ
AVANT DU GAZEBO COMME ILLUSTRÉ.**

1117 (x10)
VIS - 3/4 PO

2926 (x1)
TÔLE D'ACIER 29 GA

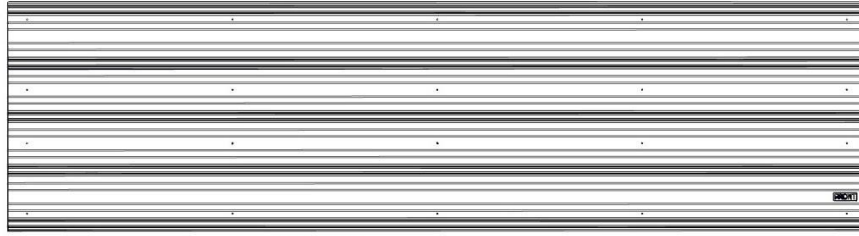
GAUCHE

ARRIÈRE

AVANT

ÉTAPE 63 - ASSEMBLAGE DU TOIT

Qté.	NUMÉRO D'ARTICLE	Description
80	H101117	VIS À BOIS 10 - 16 x 3/4 PO BLK



A4M02925 TÔLE D'ACIER 29 GA
(x4)

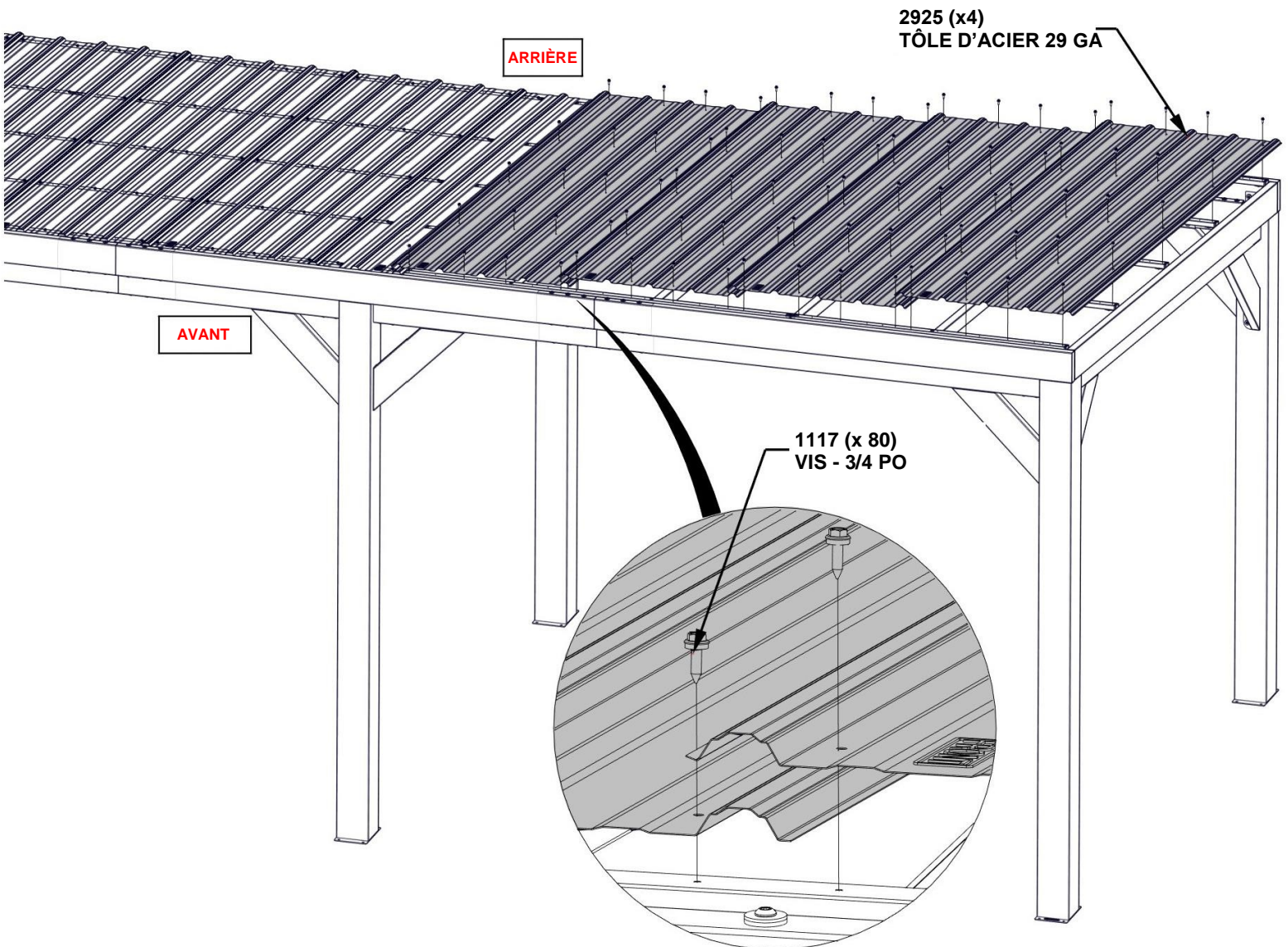
CONSEILS :
- RETIREZ LE FILM DE PROTECTION.

ATTENTION : LE PORT DE GANTS EST RECOMMANDÉ LORS DE LA MANIPULATION DES MORCEAUX DE TOIT EN ACIER

INSTALLEZ LES 4 TÔLES RESTANTES DE LA MÊME FAÇON QUE DANS LES ÉTAPES PRÉCÉDENTES.

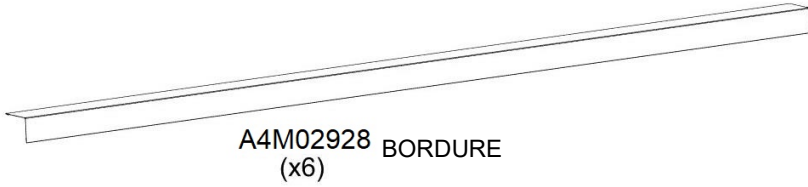
ASSUREZ-VOUS QUE L'AUTOCOLLANT « AVANT » EST ORIENTÉ VERS L'AVANT DU GAZEBO. ALIGNEZ LES AVANT-TROUS DES TÔLES AVEC LES AVANT-TROUS DES PANNES.

FIXEZ ET SERREZ COMPLÈTEMENT TOUTES LES VIS SUR CHAQUE TÔLE DU TOIT AVANT DE FIXER LA SUIVANTE. CECI PERMET D'ATTEINDRE TOUTES LES VIS SANS MONTER SUR LE TOIT.



ÉTAPE 64 - ASSEMBLAGE DU TOIT

Qté.	NUMÉRO D'ARTICLE	Description
32	H101116	VIS AUTOTARAUDEUSE 1/4 x 1



CONSEILS :

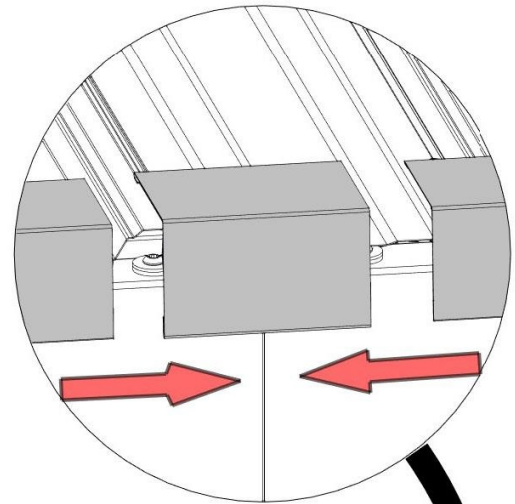
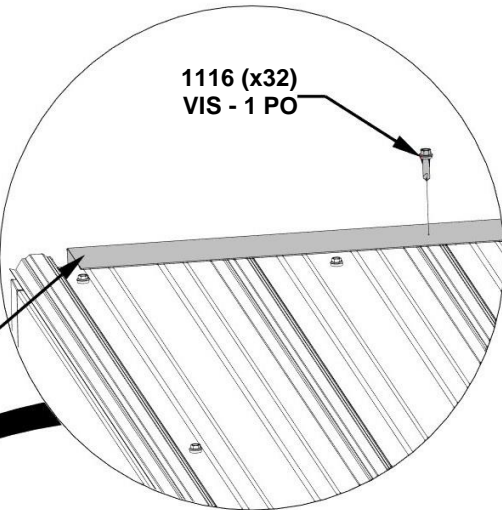
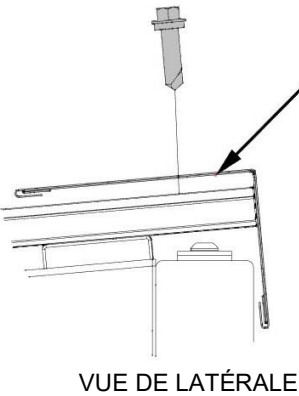
- ENLEVEZ LE FILM BLEU DE PROTECTION.
- EN RAISON DE LA PRÉSENCE DE PLUSIEURS COUCHES DE MÉTAL SUR LA BORDURE, IL EST RECOMMANDÉ D'UTILISER UN FORET DE 1/8 PO POUR CRÉER DES TROUS D'AMORCE.

ATTENTION : LE PORT DE GANTS EST RECOMMANDÉ LORS DE LA MANIPULATION DES MORCEAUX DE TOIT EN ACIER.

LES VIS PASSENT À TRAVERS LA GARNITURE AVANT/ARRIÈRE DANS LE HAUT DES NERVURES AUX ENDROITS APPROXIMATIFS INDIQUÉS.

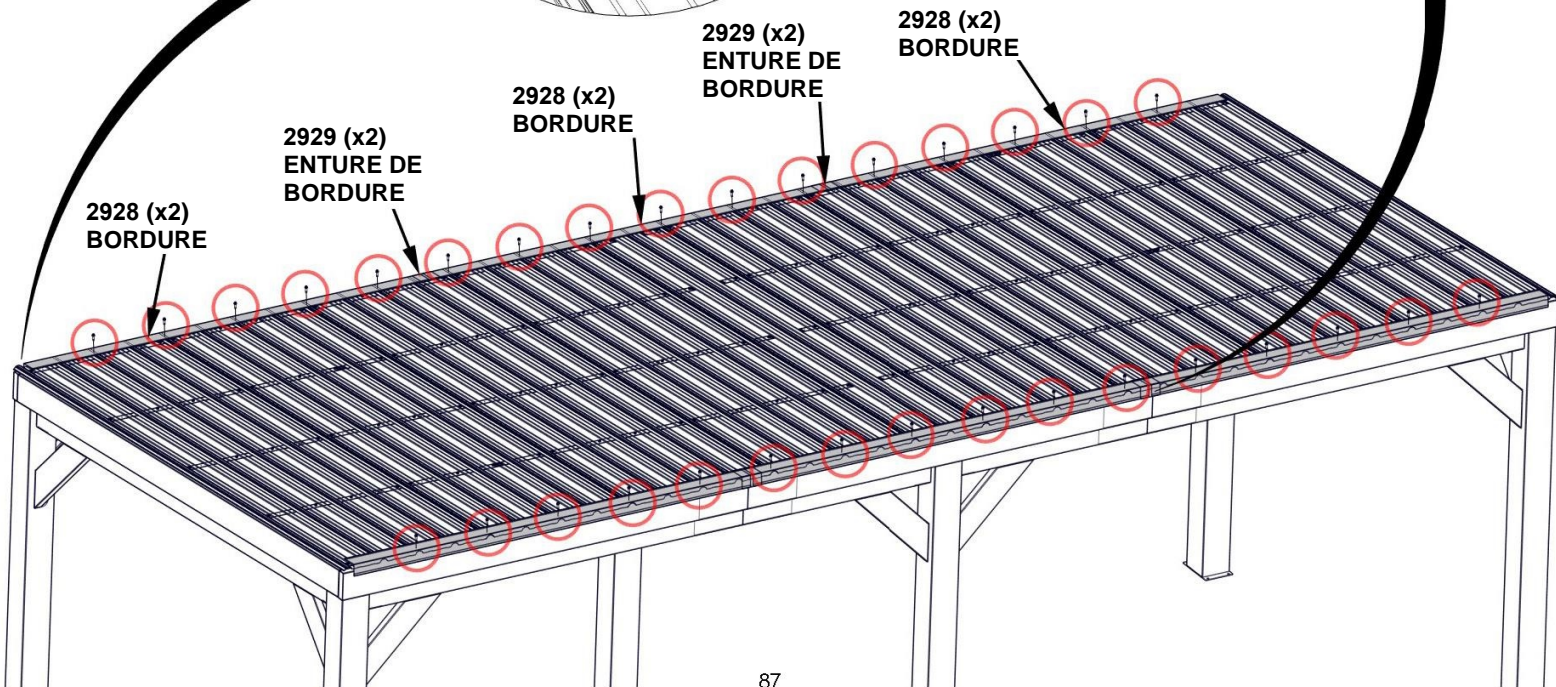


REMARQUE : LE CÔTÉ LONG DE LA GARNITURE SERA SUR LE DESSUS DES TÔLES

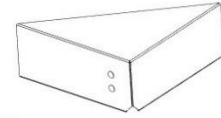
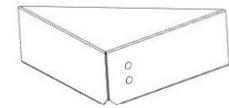
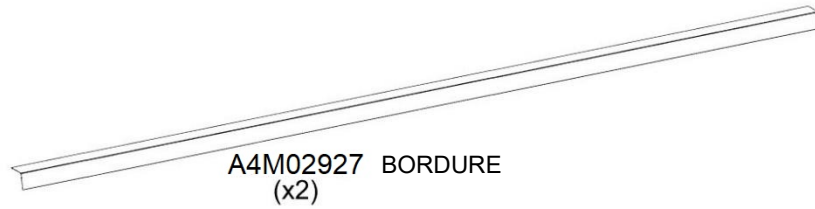


CENTREZ L'ÉPISSE DE LA GARNITURE AVEC LE JOINT ENTRE CHAQUE POUTRE, PUIS FAITES GLISSER DANS LA GARNITURE DE BORD.

LE BORD DE LA GARNITURE SERA EN RETRAIT DU BORD



ÉTAPE 65A - ASSEMBLAGE DU TOIT

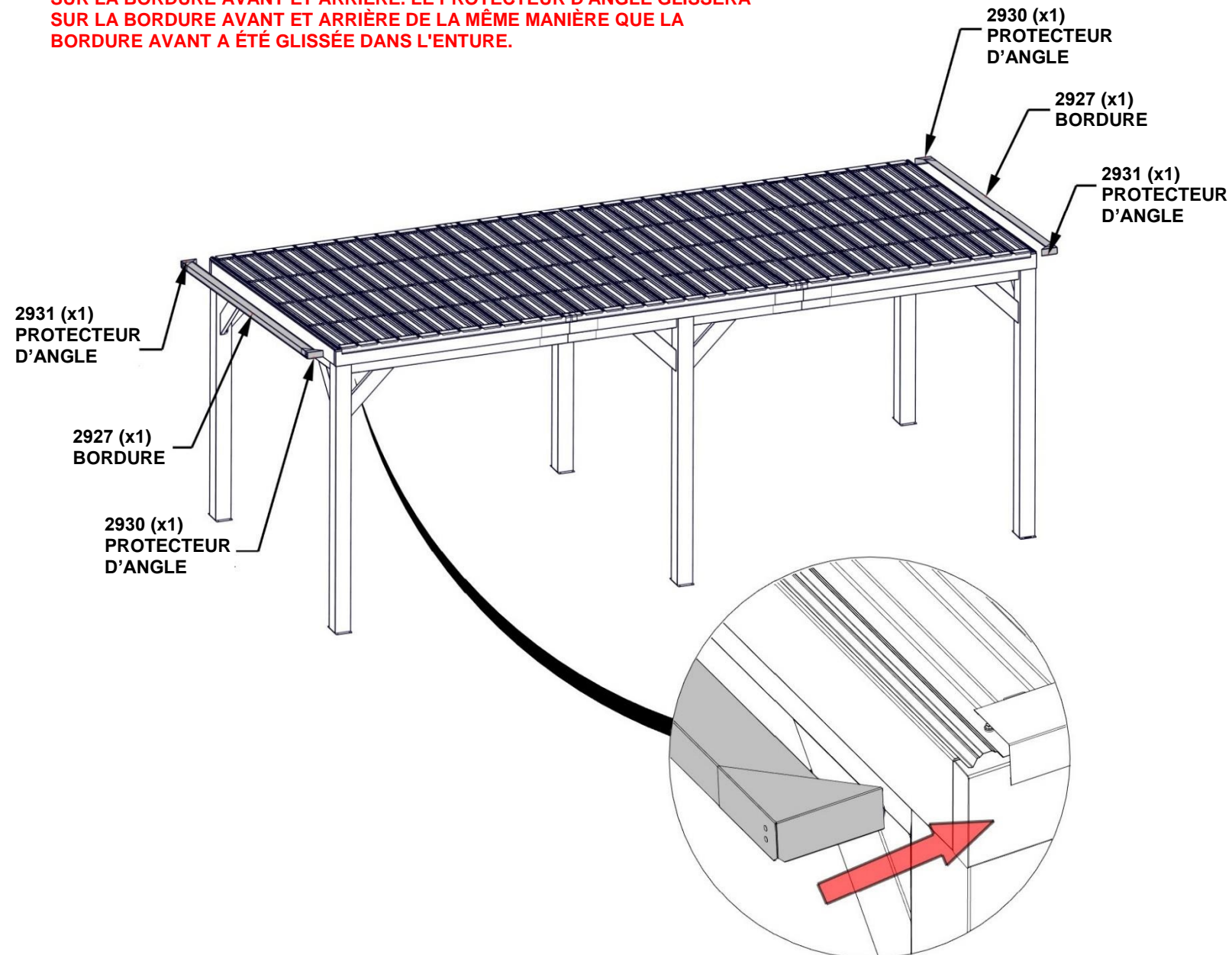


CONSEILS :

- ENLEVEZ LE FILM BLEU DE PROTECTION.
- EN RAISON DE LA PRÉSENCE DE PLUSIEURS COUCHES DE MÉTAL SUR LA BORDURE, IL EST RECOMMANDÉ D'UTILISER UN FORET DE 1/8 PO POUR CRÉER DES TROUS D'AMORCE.

ATTENTION : LE PORT DE GANTS EST RECOMMANDÉ LORS DE LA MANIPULATION DES MORCEAUX DE TOIT EN ACIER.

FAITES GLISSER LA BORDURE LATÉRALE ET LES PROTECTEURS D'ANGLE SUR LA BORDURE AVANT ET ARRIÈRE. LE PROTECTEUR D'ANGLE GLISSERA SUR LA BORDURE AVANT ET ARRIÈRE DE LA MÊME MANIÈRE QUE LA BORDURE AVANT A ÉTÉ GLISSÉE DANS L'ENTURE.



ÉTAPE 65B - ASSEMBLAGE DU TOIT

Qté.	NUMÉRO D'ARTICLE	Description
18	H101116	VIS AUTOTARAUDEUSE 1/4 x 1

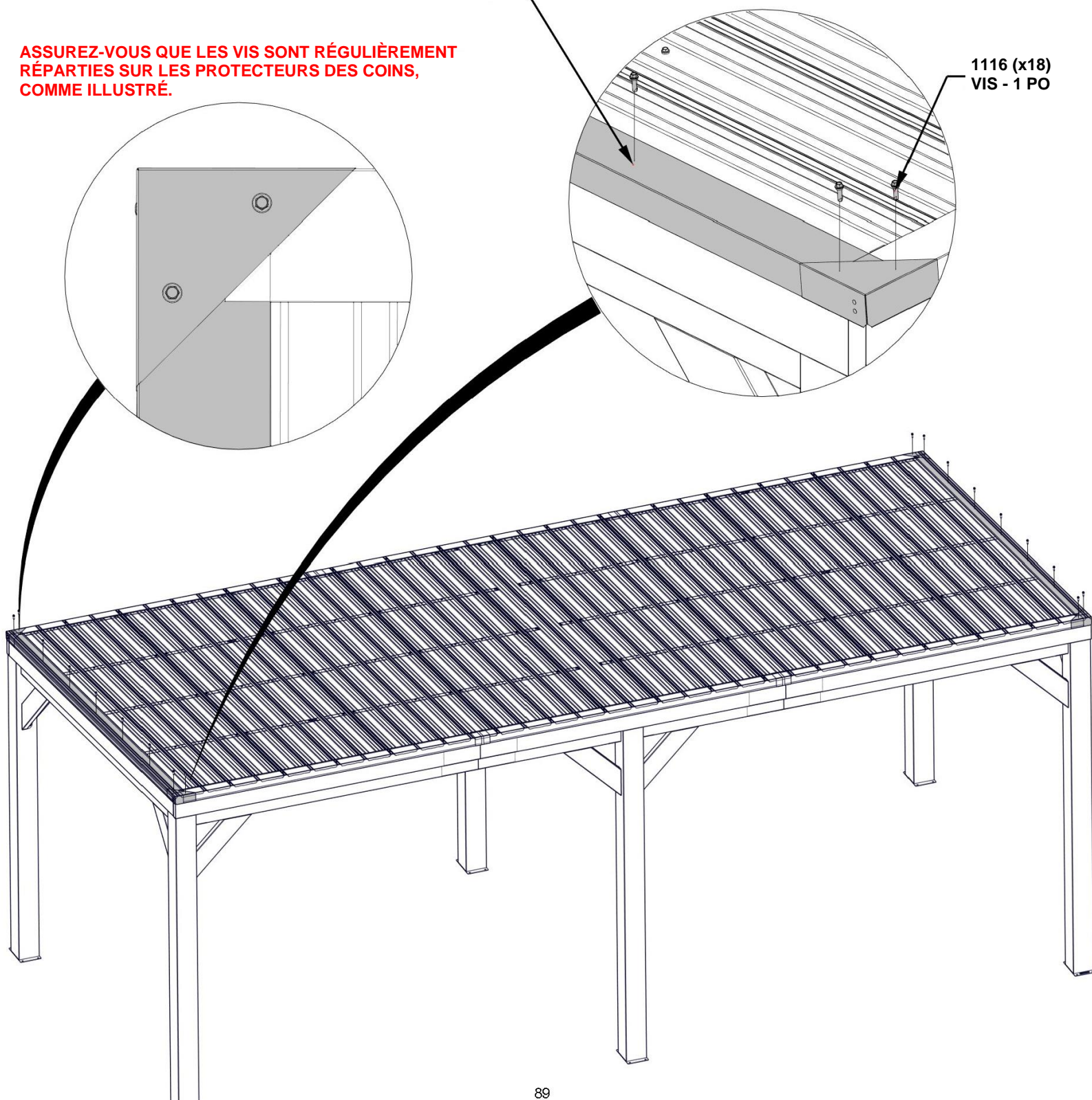
CONSEILS :

- ENLEVEZ LE FILM BLEU DE PROTECTION.
- EN RAISON DE LA PRÉSENCE DE PLUSIEURS COUCHES DE MÉTAL SUR LA BORDURE, IL EST RECOMMANDÉ D'UTILISER UN FORET DE 1/8 PO POUR CRÉER DES TROUS D'AMORCE.

ATTENTION : LE PORT DE GANTS EST RECOMMANDÉ LORS DE LA MANIPULATION DES MORCEAUX DE TOIT EN ACIER.

ASSUREZ-VOUS QUE LES VIS TRAVERSENT LA PARTIE SUPÉRIEURE DE LA NERVURE DE LA TÔLE AUX ENDROITS APPROXIMATIFS INDIQUÉS.

ASSUREZ-VOUS QUE LES VIS SONT RÉGULIÈREMENT RÉPARTIS SUR LES PROTECTEURS DES COINS, COMME ILLUSTRÉ.

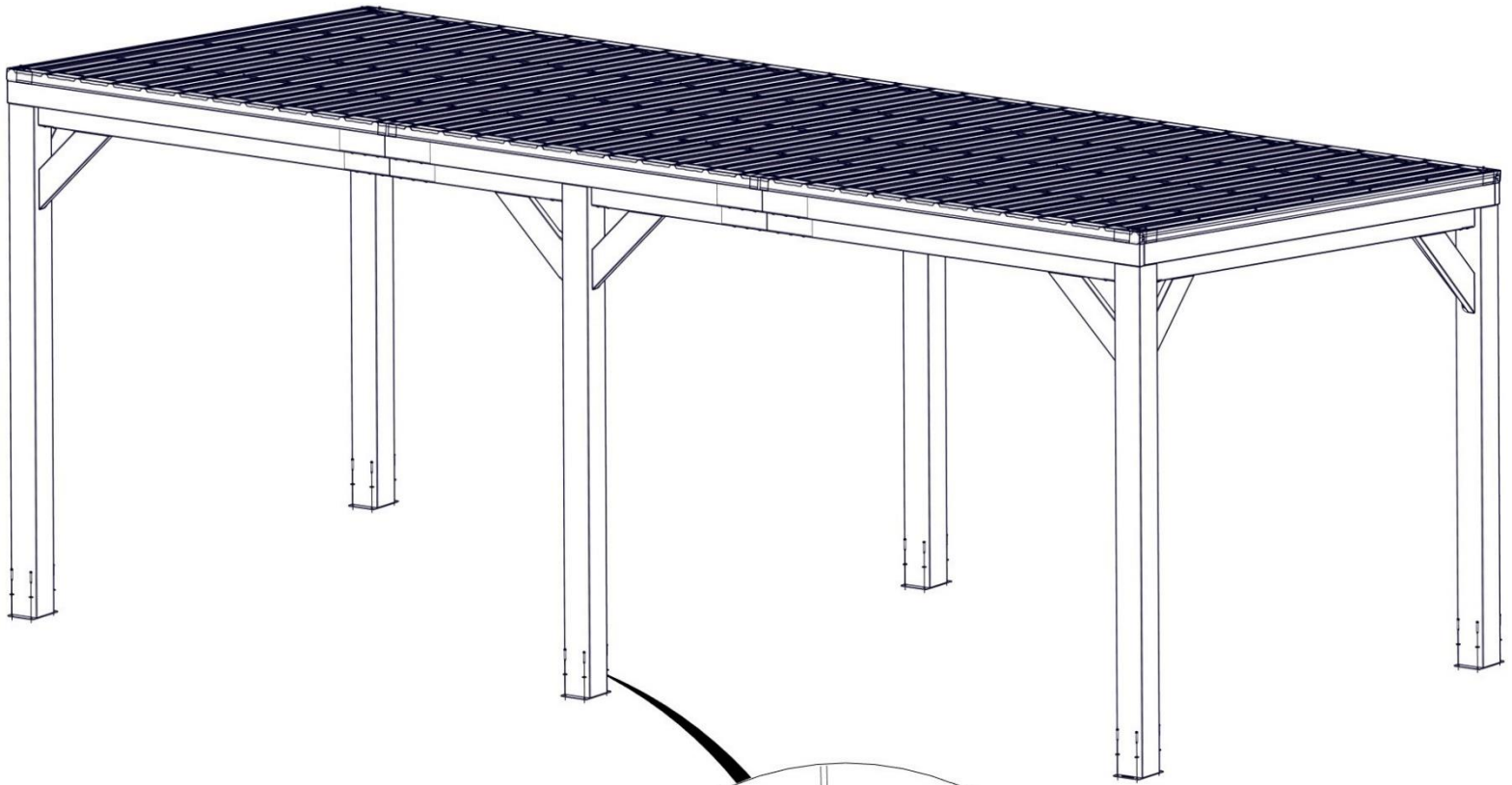


ÉTAPE 66 - ANCRAGE DU GAZEBO

Qté.	NUMÉRO D'ARTICLE	Description
24	H100120	ANCRAGE BÉTON
24	H100630	RONDELLE PLATE 8 x 19 BLK

LE FABRICANT RECOMMANDE UNE INSTALLATION SUR UNE SURFACE EN BÉTON OU DES BLOCS DE POTEAU EN BÉTON COMME INDIQUÉ CI-DESSOUS.

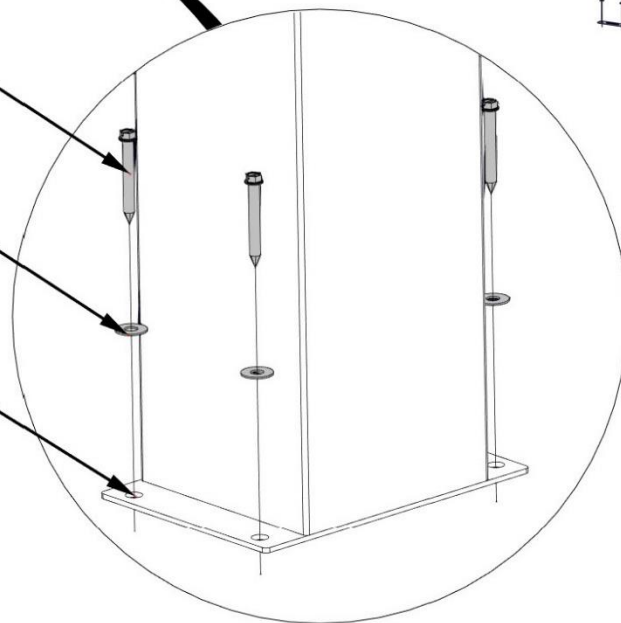
POUR L'INSTALLATION SUR UN PLANCHER-TERRASSE EN BOIS, VOUS DEVEZ VEILLER À CE QU'UN SUPPORT STRUCTUREL AMPLE SOIT PRÉSENT SOUS LE PLANCHER. QUINCAILLERIE NON INCLUSE POUR LA FIXATION DU PLANCHER-TERRASSE.



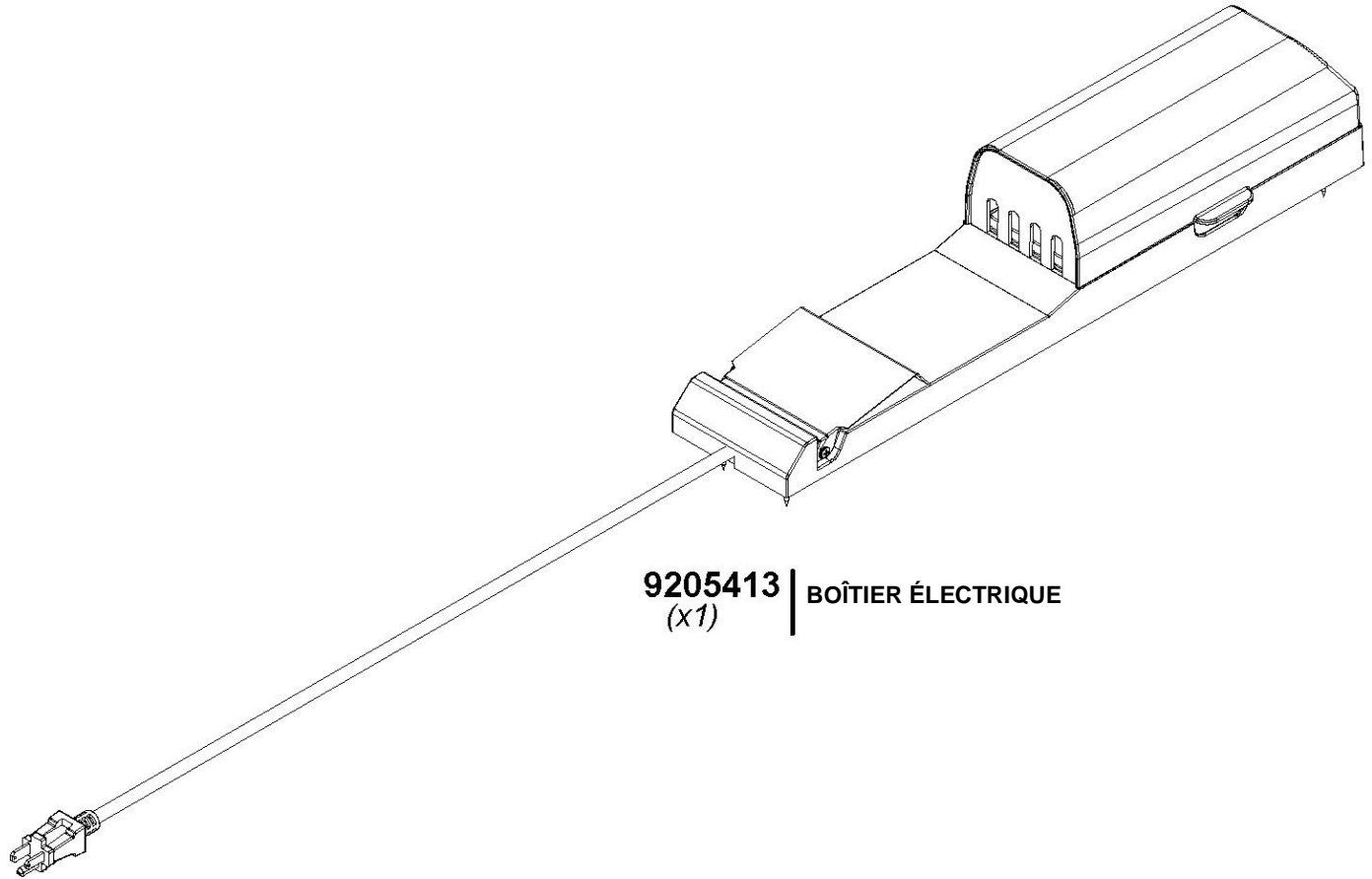
120 (x24)
VIS À BÉTON - 2 PO

630 (x24)
RONDELLE - 8 x 19

PRÉPERCEZ DES TROUS POUR LES ANCRAGES BÉTON À L'AIDE D'UN FORET À BÉTON DE 3/16 PO.



BOÎTIER ÉLECTRIQUE



9205413 | BOÎTIER ÉLECTRIQUE
(x1)

POUR L'INSTALLATION DU BOÎTIER ÉLECTRIQUE, REPORTEZ-VOUS AUX INSTRUCTIONS DE MONTAGE FOURNIES AVEC LE KIT DU BOÎTIER ÉLECTRIQUE. INSTALLEZ-LE SUR LE POTEAU QUE VOUS SOUHAITEZ. SUIVEZ LES INSTRUCTIONS POUR UNE INSTALLATION CORRECTE.