

WAARSCHUWING



NIET GESCHIKT VOOR
KINDEREN JONGER DAN
36 MAANDEN. KLEINE
ONDERDELEN.

WAARSCHUWING: ENKEL VOOR HUISHOUELIJK GEBRUIK.



**INSTALLATIEDIENSTEN
BESCHIKBAAR!***

Hulp nodig?
Laat ons professionele team de
installatie voor u uitvoeren!

GOCONFIGURE
888-888-5424

*Installatiediensten zijn alleen
beschikbaar voor klanten in de VS.

gemiddelde montagetijd voor 2 personen



montagetijd kan verschillen afhankelijk van het vaardigheidsniveau

Voordat u begint

**VOOR SNELLE &
GEMAKKELIJKE MONTAGE**
KUNT U DE 3D-INSTRUCTIES VOOR DIT
PRODUCT VINDEN IN

BILT.

DOWNLOAD DE GRATIS APP



Voor de meest recente montagehandleiding,
om uw set te registreren of om reserveonderdelen te bestellen bezoekt u
www.backyarddiscovery.com

**BEWAAR DEZE HANDLEIDING VOOR MONTAGE VOOR REFERENTIE IN DE
TOEKOMST INDIEN U RESERVEONDERDELEN MOET BESTELLEN.**



INSTALLATIE DIENSTEN BESCHIKBAAR!*

Hulp nodig?

Laat ons professionele team de installatie voor u uitvoeren!

GOCONFIGURE
888-888-5424

**Installatiediensten zijn alleen
beschikbaar voor klanten in de VS.*

Wij bezorgen u 18 jaar ervaring met Go Con!gure.
Wij leveren een breed scala aan binnen- en buitenrecreatieproducten die de meeste consumenten niet de tijd of de mogelijkheid hebben om zelf te leveren en te installeren.

Wij doen het zware werk, zodat u dat niet hoeft te doen!

-
- Meer dan 18 jaar ervaring in het bedienen van groothandelaren en directe klanten
 - Hoogopgeleide, gespecialiseerde, vriendelijke, professionele servicetechnici
 - Meer dan 140,000 Installaties per jaar
 - Service gekenmerkt door speciale zorg en aandacht
 - Tevredenheidsgarantie
 - Flexibele afspraken, inclusief weekenden
 - Service in het hele land
- Ga naar www.goconfigure.com voor meer informatie!**
-

**Installatiediensten zijn alleen beschikbaar voor klanten in de VS.*

STOP

ONTBREEKT ER EEN ONDERDEEL?

**BEL ONS VOORDAT U TERUG NAAR
DE WINKEL GAAT**

De winkel waar u uw aankoop heeft gedaan, heeft geen onderdelen voor dit artikel op voorraad. Als u vragen hebt over de montage of als er onderdelen ontbreken of beschadigd zijn, belt u naar

1-800-856-4445

u kunt ook de website bezoeken www.backyarddiscovery.com
of een e-mail sturen naar customerservice@backyarddiscovery.com

Gelieve de volgende informatie gereed te houden wanneer u belt:

- Modelnummer van het product dat op de voorzijde van de montagehandleiding staat
 - De beschrijving van het onderdeel en het nummer van de onderdelenlijst van de gebruiksaanwijzing die in uw doos zit
-
- Lees de montagehandleiding volledig, met bijzondere aandacht voor de belangrijke tips en veiligheidsinformatie.
 - Om u te verzekeren dat er geen onderdelen ontbreken doet u een inventaris waarbij u alle onderdelen eerst scheidt en vervolgens identificeert.
 - Controleer het verpakkingsmateriaal op kleine onderdelen die eruit gevallen kunnen zijn tijdens het transport.
 - De toestellen zijn niet bedoeld voor openbaar gebruik. Het bedrijf geeft geen enkele garantie voor haar residentiële structuren die voor commerciële doeleinden worden gebruikt.
 - Deze handleiding bevat nuttige informatie over de voorbereiding van de montage, de installatieprocedure en het vereiste onderhoud.
 - Denk altijd aan de veiligheid wanneer u het toestel opbouwt.
 - Bewaar deze handleiding voor toekomstig gebruik.

Gebruikershandleiding voor de speelset

Lees a.u.b. het hele boekje volledig door voordat u met de montage begint

Bewaar deze handleiding en uw aankoopbewijs voor toekomstig gebruik. Bewaar ze op een veilige plaats waar je ze, indien nodig, gemakkelijk kunt nemen. Om u de efficiëntste service te kunnen bieden, is het noodzakelijk dat u ons de onderdeelnummers meldt bij het bestellen van onderdelen.

Voor uw administratie:

Neem de tijd om de onderstaande informatie in te vullen. Deze informatie is nodig voor de garantie.

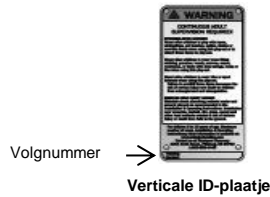
Waar gekocht: _____

Datum van aankoop: _____

Installatiedatum: _____

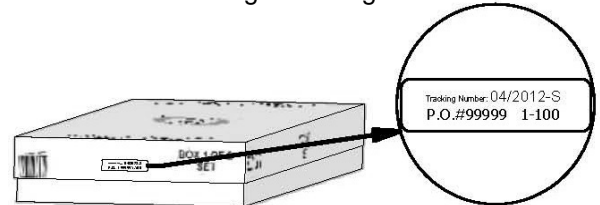
Geïnstalleerd door: _____

Volgnummer: _____



Volgnummer

Verticale ID-plaatje



Referentielabel Volgnummer:

Het ID-nummer op de doos en onderaan het verticale ID-plaatje zijn inbegrepen voor het opvolgen van garantieclaims.

Beperkte garantie

Deze beperkte garantie door Backyard Discovery is van toepassing op producten van het merk Backyard Discovery of onze andere merken waaronder maar niet beperkt tot producten van Backyard Botanical, Adventure Playsets en Leisure Time.

Backyard Discovery garandeert dat dit product vrij van materiaal- en productiefouten is gedurende één (1) jaar vanaf de oorspronkelijke aankoopdatum. Deze garantie van één (1) jaar geldt voor alle producten waaronder hout, onderdelen en accessoires. Alle houten onderdelen hebben een vijf (5) jaar geprorateerde garantie tegen verrotting en verval. Raadpleeg het onderstaande schema voor kosten die gepaard gaan met vervanging van onderdelen onder deze beperkte garantie. Bovendien vervangt Backyard Discovery alle onderdelen die binnen de eerste 30 dagen vanaf de aankoopdatum ontbreken of beschadigd zijn in de oorspronkelijke verpakking.

Deze garantie is van toepassing op de oorspronkelijke eigenaar en kan niet worden overgedragen. Regelmatig onderhoud is vereist om de maximale levensduur en prestatie van dit product te garanderen. Indien de eigenaar het product niet volgens de onderhoudsinstructies onderhoudt, kan dit verlies van deze garantie tot gevolg hebben. Onderhoudsinstructies vindt u in de gebruikershandleiding.

Deze beperkte garantie dekt geen:

- Installatie
- Werkzaamheden voor inspecties
- Werkzaamheden voor het vervangen van (een) defect(e) item(s)
- Incidentele of gevolgschade
- Cosmetische fouten die de prestatie of integriteit van een deel of het hele product niet beïnvloeden
- Vandalisme, onjuist gebruik, defecten door lading of gebruik buiten de capaciteitsgrenzen die in de toepasselijke montagehandleiding zijn vermeld.
- Weersinvloeden waaronder maar niet beperkt tot wind, storm, hagel, overstromingen, te grote blootstelling aan water
- Onjuiste installatie waaronder maar niet beperkt tot installatie op ongelijke, niet-egale of zachte ondergrond
- Licht draaien, buigen, barsten of elke andere op natuurlijke wijze voorkomende eigenschap van hout die de prestatie of integriteit niet aantast

Producten van Backyard Discovery zijn veilig en kwaliteitsvol ontworpen. Wijzigingen die aan het oorspronkelijke product worden aangebracht, kunnen de structurele integriteit van het toestel schaden, wat gebreken en mogelijk verwondingen tot gevolg kan hebben. Wijzigingen doen alle garanties vervallen en Backyard Discovery kan niet aansprakelijk worden gesteld voor gewijzigde producten of gevolgen door gebreken aan een gewijzigd product.

Dit product wordt enkel gedekt door garantie voor HUISHOUELIJK GEBRUIK. In geen geval mag een product van Backyard Discovery in een openbare omgeving worden gebruikt. Dit kan een gebrek aan het product en mogelijk verwondingen tot gevolg hebben. Openbaar gebruik doet de garantie vervallen. Backyard Discovery wijst alle andere voorstellingen en garanties van eender welke aard, uitdrukkelijk of geïmpliceerd, af.

Schema voor het vervangen van onderdelen

Leeftijd van het product

Alle onderdelen

0-30 dagen vanaf de datum van aankoop
31 dagen tot 1 jaar

Enkel bij houtrot en -verval

1 jaar
2 jaar
3 jaar
4 jaar
5 jaar
Meer dan 5 jaar

Klant betaalt

\$0 en gratis verzending
\$0 + verzending

\$0 en gratis verzending
20% + verzending
40% + verzending
60% + verzending
80% + verzending
100% + verzending

Gebruikershandleiding voor de speelset

Gebruikershandleiding en veiligheidswaarschuwingen



OPMERKING:

Het in acht nemen van de volgende verklaringen en waarschuwingen vermindert de kans op ernstig of dodelijk letsel. Lees deze veiligheidsregels regelmatig door met uw kinderen.



WAARSCHUWING: BRANDWONDEN GEVAAR

- Let goed op bij plastic en metalen oppervlakken aangezien deze heet genoeg kunnen zijn om brandwonden te veroorzaken.
- Controleer altijd de temperatuur van het product voor u uw kinderen erop laat spelen.
- Denk eraan dat het product brandwonden kan veroorzaken als het in direct zonlicht staat.
- Denk altijd aan de zon en weersomstandigheden en ga er niet vanuit dat het toestel veilig is omdat de luchttemperatuur niet al te hoog is.

- Kinderen **MOGEN** dit speelcentrum **NIET** gebruiken voordat het toestel volledig is gemonteerd en geïnspecteerd door een volwassene om er zeker van te zijn dat de set correct is geïnstalleerd en verankerd.
- De toestellen worden aanbevolen voor gebruik door kinderen van 3 tot 10 jaar.
- Dit speelcentrum is ontworpen voor een bepaald aantal personen waarbij het gecombineerde gewicht het aangewezen gewicht op de verhoogde vloer of het schommelgedeelte niet mag overschrijden. De totale capaciteit van het toestel is beschreven in het gedeelte Basisafmetingen van de gebruiksinstructies. De maximale valhoogte en de aanbevolen speelruimte zijn ook beschikbaar in het gedeelte Basisafmetingen van de handleiding.
- Ter plaatse is toezicht door een volwassene **VEREIST. DE MEESTE ERNSTIGE VERWONDINGEN EN STERFGEVALLEN OP SPEELTUIGEN ZIJN VOORGEVALLEN TOEN KINDEREN NIET ONDER TOEZICHT STONDEN!**
- **LAAT** kinderen **NIET** dicht bij, voor, achter of tussen bewegende schommels of andere bewegende speeltoestellen lopen.
- **LAAT** kinderen **NIET** op schommels staan.
- Kinderen mogen de kettingen en touwen **NIET** verdraaien en ze niet over het bovenste steunpunt wikkelen, omdat dit de sterkte van de ketting of het touw kan verminderen.
- **LAAT** kinderen **NIET** tegen lege schommels duwen. De schommel kan hen raken en ernstig letsel veroorzaken.
- Instrueer en leer kinderen aan om in het midden van de schommel te zitten met hun volle gewicht op de schommel.
- **LAAT** kinderen het toestel **NIET** op een andere manier gebruiken dan waarvoor het bedoeld is.
- Instrueer kinderen om **NIET** van het toestel te springen als het in beweging is.
- Instrueer kinderen om **ALTIJD** met hun voeten naar beneden van de glijbaan te gaan. Nooit
- Instrueer kinderen om voordat ze van de glijbaan gaan te **KIJKEN** of er niemand onderaan staat.
- Laat kinderen **NOOIT** een glijbaan op lopen, omdat dit hun valkansen vergroot.
- **KLEED KINDEREN OP PASSENDE WIJZE.** (Voorbeelden hiervan zijn het gebruik van goed passende schoenen en het vermijden van poncho's, sjaals en andere loszittende kleding die bij het gebruik van het toestel gevaarlijk kan zijn).
- **LAAT** kinderen **NIET** klimmen als het toestel nat is.
- Kinderen mogen **NOOIT** van een fort dek springen. Ze moeten altijd gebruik maken van de ladder, helling of glijbaan.
- Kinderen mogen **NOOIT** over de bovenkant van de apenbalken kruipen of lopen.
- **LAAT** kinderen **NOOIT** op het dak van een fort kruipen.
- Controleer of eventuele hangende klimtouw, kettingen of kabels aan beide uiteinden vastzitten en dat ze niet om het steunpunt kunnen worden gewikkeld en verstrikt kunnen raken.
- **LAAT** kinderen **GEEN** voorwerpen aan de speeltuigen hangen die niet specifiek ontworpen zijn voor gebruik met het toestel. Voorwerpen zoals maar niet beperkt tot springtouw, waslijnen, leiband van huisdieren, kabels en kettingen kunnen gevaar voor verstikking opleveren.
- Kinderen mogen **NOOIT** hun benen om de schommelketting wikkelen.
- Instrueer kinderen om **NOOIT** van de schommelketting naar beneden te glijden.
- Instrueer kinderen om hun fiets- of andere sporthelm af te doen voordat ze op speeltoestellen gaan spelen.
- Voeg **NOOIT** extra lengte toe aan de ketting of het touw. De meegeleverde kettingen of kabels zijn de maximale lengte die voor de schommelende onderdelen is ontworpen.

Aanpassingen

- Aanpassingen die door de consument worden aangebracht aan het oorspronkelijke speeltuig, moeten worden uitgevoerd volgens de instructies van de producent. In het bijzonder worden er instructies gegeven bij sets/accessoires inzake de installatie van touwen/netten aangaande de minimale diameter, de noodzaak voor bevestiging aan beide uiteinden, totale lengte en positie ten opzichte van andere structuren.

Gebruikershandleiding voor de speelset

Het positioneren van uw speelcentrum

- Het speelcentrum is ontworpen om op een vlakke ondergrond te worden geïnstalleerd door een volwassene met een volwassen helper. Plaats het op een vlak gedeelte van uw tuin om de grondvoorbereiding zoveel mogelijk te beperken.
- Kies een vlak terrein voor het toestel. Dit verkleint de kans dat de speelset kantelt en losliggend oppervlaktemateriaal wegspoelt bij hevige regenval.
- Plaats het toestel op een afstand van minstens 6'-7" (2,0 m) van een constructie of obstakel zoals een hek, garage, huis, overhangende takken, waslijnen of elektrische kabels.
- Zorg voor voldoende ruimte zodat de kinderen het toestel veilig kunnen gebruiken. Bijvoorbeeld, voor structuren met meerdere spelactiviteiten mag een glijbaan niet voor een schommel uitkomen.
- Het is een goed idee om uw speelhuis op een plek te plaatsen zodat volwassenen de kinderen in de gaten kunnen houden tijdens het spelen.
- Creëer een terrein dat vrij is van obstakels die verwondingen kunnen veroorzaken
 - zoals laag overhangende boomtakken, bovenleidingen, boomstronken en/of wortels, grote rotsen, stenen en beton. Bekijk voor extra suggesties de Aanbevolen Oppervlakte van de Speeltuin-sectie.
- Bouw uw speelset niet bovenop het oppervlaktemateriaal.
- Plaats kale metalen platformen en glijbanen niet in direct zonlicht om de kans op ernstige brandwonden te verminderen. Een glijbaan die naar het noorden gericht is, zal het minst direct zonlicht ontvangen.
- Scheid actieve en rustige activiteiten van elkaar. Plaats zandbakken bijvoorbeeld uit de buurt van schommels of gebruik een reling of barrière om de zandbak te scheiden van de beweging van de schommels.

Aanbevolen oppervlakte van de speeltuin

- Installeer geen speeltoestellen voor thuis op beton, asfalt, verpakte aarde, gras, tapijt of een ander hard oppervlak. Een val op een harde ondergrond kan leiden tot ernstig letsel bij de gebruiker van het toestel.
- Plaats geen loszittende deklagen op harde oppervlakken zoals beton of asfalt.
- Versnipperde schors, houtsnippers, fijn zand en grind worden na de montage toegevoegd als schokabsorberend materiaal. Bij correct gebruik kunnen deze materialen een deel van de schok van de val van een kind opvangen.
- Al het oppervlaktemateriaal moet minimaal 6'-7" (2,0 m) ft uitsteken in alle richtingen rond de speelplaats.
- Breng pas na de volledige bouw van het toestel een ondergrond aan op de speelplaats. De speelset mag niet bovenop een ondergrond worden gebouwd.
- Gebruik inperking, zoals het uitgraven rond de omtrek en/of het bekleden van de omtrek met verticale randen.
- Voor de installatie van rubbertegels of ter plaatse gestorte oppervlakken (met uitzondering van los gestorte materialen) is over het algemeen een vakman nodig en zijn geen "doe-het-zelf"-projecten.
- Gebruik Speeltuinbekledingsmaterialen (met uitzondering van los gestort materiaal) die voldoen aan de veiligheidsnorm ASTM F1292 Standaardspecificatie van stootdemping van oppervlaktematerialen binnen de gebruikszone van speeltoestellen.
- Ankers moeten zoals geïnstrueerd worden aangebracht om kantelgevaar te reduceren.

De volgende grafiek geeft de valhoogte weer in ft waarvan geen levensbedreigende hoofdverwonding wordt verwacht

Kritische hoogtes in ft (m) van geteste materialen

Materiaal	Ongecomprimeerde diepte			Gecomprimeerde diepte
	6" (152mm)	9" (228mm)	12" (304mm)	tot 9" (228mm)
Houtsnippers	7' (2,13m)	10-12' (3,0-3,6m)	11' (3,35m)	10' (3,05m)
Dubbel versnipperde boomschors	6' (1,83m)	10-12' (3,0-3,6m)	11' (3,35m)	7' (2,13m)
Bewerkte houtvezels	6' (1,83m)	7' (2,13m)	>12' (3,66m)	6' (1,83m)
Fijn zand	5' (1,52m)	5' (1,52m)	9' (2,74m)	5' (1,52m)
Grof zand	5' (1,52m)	5' (1,52m)	6' (1,83m)	4' (1,22m)
Fijn grind	5' (1,52m)	7' (2,13m)	10' (3,05m)	6' (1,83m)
Middelgrof grind	5' (1,52m)	5' (1,52m)	6' (1,83m)	5' (1,52m)
Versnipperde banden*	10-12' (3,0-3,6m)	N.V.T.	N.V.T.	N.V.T.

*Deze gegevens zijn afkomstig van tests die zijn uitgevoerd door onafhankelijke testlaboratoria op een 6-inch (15 cm) diepte van ongecomprimeerde, versnipperde bandenmonsters van vier fabrikanten. De tests rapporteerden kritische hoogtes, die varieerden van 10 ft (3,0 m) tot meer dan 12 ft (3,6 m). Het wordt aanbevolen dat personen die versnipperde banden als beschermend oppervlak willen installeren, de leverancier om testgegevens vragen waaruit de kritische hoogte van het materiaal blijkt wanneer het werd getest in overeenstemming met ASTM F1292.

BIJLAGE A

De volgende informatie is afkomstig uit het informatieblad van de commissie inzake consumentproductveiligheid van de Verenigde Staten inzake oppervlaktemateriaal van speeltuinen; bezoek ook de volgende website voor aanvullende informatie: www.cpsc.gov

X3. DEEL 4 VAN HET HANDBOEK VOOR DE VEILIGHEID VAN CONSUMENTENPRODUCTEN VAN DE COMMISSIE VOOR DE VEILIGHEID VAN BUITENSPEELTUINEN⁹

X3.1 Oppervlaktescherming kiezen—Een van de belangrijkste dingen die u kunt doen om de kans op ernstig hoofdletsel te verminderen, is het aanbrengen van schokabsorberende beschermende oppervlakken onder en rond uw speeltoestellen. De beschermingslaag voor de oppervlakte dient te worden aangebracht op een diepte die geschikt is voor de hoogte van het toestel volgens ASTM-specificatie F 1292. U kunt kiezen uit verschillende soorten ondergrond; welk product u ook kiest, volg deze richtlijnen:

X3.1.1 Losse vulmaterialen:

X3.1.1.1.1 Houd een minimumdiepte van 9 inch (23 cm) aan van los gestorte materialen zoals houtsnippers/chips, bewerkte houtvezel (EWF), of versnipperde/gerecycleerde rubbersnippers voor toestellentot een hoogte van 8 ft; en 9 inch (2,7 m) zand of erwtengrind voor toestellen tot een hoogte van 5 ft (1,5 m). **OPMERKING:** Een aanvankelijk vulniveau van 12 inches (30 cm) wordt gecompacteerd tot ongeveer 9 inches (23 cm) na een tijd. De ondergrond zal ook compacter worden, verschuiven en zich vestigen, en moet regelmatig worden bijgevuld om een diepte van minstens 9 inch (23 cm) te behouden.

X3.1.2 Gebruik minimaal 6 inch (15 cm) beschermende oppervlakte voor speeltoestellen met een hoogte van minder dan 4 ft (1,2 m). Indien goed onderhouden, moet dit voldoende zijn. (Op een diepte van minder dan 6 inch (15 cm) is het beschermingsmateriaal te gemakkelijk te verplaatsen of te compacteren.)

OPMERKING: Installeer geen speeltoestellen voor thuis op beton, asfalt of een ander hard oppervlak. Een val op een harde ondergrond kan leiden tot ernstig letsel bij de gebruiker van het toestel. Gras en zand worden niet als beschermend oppervlak beschouwd, omdat slijtage en omgevingsfactoren hun schokabsorberende werking kunnen verminderen. Tapijt en dunne matten zijn over het algemeen niet voldoende beschermende ondergronden. Toestellen op grondniveau zoals een zandbak, activiteitenmuur, speelhuisje of andere toestellen die geen verhoogd speeloppervlak hebben - hebben geen beschermende oppervlakte nodig.

X3.1.3 Gebruik inperking, zoals het uitgraven rond de omtrek en/of het bekleden van de omtrek met verticale randen. Vergeet niet rekening te houden met de waterafvoer.

X3.1.3.1 Controleer en onderhoud de diepte van het los gestorte oppervlaktemateriaal. Om de juiste hoeveelheid los gestorte materialen te onderhouden, markeert u het juiste niveau op de steunpalen van de speeltoestellen. Op die manier kunt u gemakkelijk zien wanneer u het oppervlaktemateriaal moet aanvullen en/of herverdelen.

X3.1.3.2 Plaats geen loszittende dekklagen op harde oppervlakken zoals beton of asfalt.

X3.1.4 In de plaats gestorte oppervlakken of voorgefabriceerde rubberen tegels —U kunt geïnteresseerd zijn in het gebruik van andere oppervlakken dan losse vullingen - zoals rubbertegels of in de plaats gestorte oppervlakken.

X3.1.4.1 De installatie van deze oppervlakken vereist over het algemeen een professionele aanpak en is geen "doe-het-zelf"-project.

X3.1.4.2 Bekijk de oppervlaktespecificatie voordat u dit type ondergrond aanschaft. Vraag de installateur/fabrikant om een rapport waaruit blijkt dat het product is getest volgens de volgende veiligheidsnorm: ASTM F 1292 Standaardspecificatie voor Stootdemping van Oppervlaktematerialen binnen de gebruikszone van speeltoestellen. Dit rapport moet de specifieke hoogte aangeven waarvoor het oppervlak bedoeld is als bescherming tegen ernstig hoofdletsel. Deze hoogte moet gelijk zijn aan of groter zijn dan de valhoogte - verticale afstand tussen een aangewezen speeloppervlak (verhoogd oppervlak om te staan, te zitten of te klimmen) en de beschermende ondergrond - van uw speeltoestellen

X3.1.4.3 Controleer de beschermende ondergrond regelmatig op slijtage.

X3.1.5 Plaatsing - Een juiste plaatsing en onderhoud van de beschermende ondergrond is essentieel. Zorg ervoor dat:

X3.1.5.1 De beschermende ondergrond van het toestel moet in alle richtingen ten minste 6 ft (1,8 m) uitstrekken.

X3.1.5.2. Bij to-fro schommels moet de beschermende ondergrond voor en achter de schommel worden vergroot tot een afstand die gelijk is aan tweemaal de hoogte van de bovenste balk waaraan de schommel is opgehangen.

⁹ Deze informatie is afkomstig uit de CPSC-publicaties "Playground Surfacing — Technical Information Guide" en "Handbook for Public Playground Safety." Kopieën van deze rapporten kunnen verkregen worden door het sturen van een kaart naar de: Office of Public Affairs, U.S. Consumer Product Safety Commission, Washington, D.C., 20207 of bel de gratis hulplijn: 1-800-638-2772.

De Amerikaanse Vereniging voor Testen en Materialen neemt geen standpunt in met betrekking tot de geldigheid van enig ouderlijk recht dat in verband met enig item dat in deze norm wordt genoemd. Gebruikers van deze norm worden er uitdrukkelijk op gewezen dat zij zelf verantwoordelijk zijn voor de vaststelling van de geldigheid van dergelijke ouderrechten en het risico van schending van dergelijke rechten.

De norm kan te allen tijde worden herzien door het verantwoordelijke technische comité en moet om de vijf jaar worden herzien en indien deze niet wordt herzien, goedgekeurd of ingetrokken. Uw opmerkingen worden ontvangen voor een herziening van deze norm of voor aanvullende normen en dienen gericht te zijn aan het ASTM-hoofdkantoor. Uw opmerkingen zullen zorgvuldig worden bestudeerd tijdens een vergadering van de bevoegde technische commissie, die u kunt bijwonen. Als u van mening bent dat uw commentaar geen eerlijke hoorzitting heeft gekregen, moet u uw mening kenbaar maken aan de ASTM-Commissie voor Normen. 100 Barr Harbor Drive, West Conshohocken, PA 19428.

Gebruikershandleiding voor de speelset

Instructies voor correct onderhoud

HET IS VAN BELANG OM ALLE ONDERDELEN TE CONTROLEREN EN AAN TE HALEN AAN HET BEGIN EN TIJDENS HET SEIZOEN AANGEZIEN HET KANS LOSKOMEN DOORDAT HET HOUT UITZET EN SAMENTREKT.

Vóór ieder speelseizoen

- Draai alle onderdelen aan.
- Smeer alle metalen bewegende delen in volgens de instructies van de fabrikant.
- Controleer alle beschermende bedekkingen van bouten, buizen, randen en hoeken. Vervang ze als ze los zitten, gebarsten zijn of ontbreken.
- Controleer alle bewegende delen, waaronder schommelzittingen, kabels, touwen en kettingen, op slijtage, roest en andere beschadigingen. Vervang deze indien nodig.
- Controleer de metalen onderdelen op roest. Indien gevonden, schuur en overschilder deze met een niet op lood gebaseerde verf die voldoet aan de eisen van 16 CFR 1303.
- Controleer alle houten onderdelen op slijtage en splinters. Schuur de splinters er af en vervang de beschadigde houten onderdelen.
- Plaats de plastic onderdelen, zoals schommelzittingen of andere onderdelen die voor het koude seizoen zijn verwijderd, weer terug.
- Hark en controleer de diepte van losse vulmaterialen om verdichting te voorkomen en om de juiste diepte te behouden. Vervang indien nodig.

Twee keer per maand tijdens het speelseizoen

- Draai alle onderdelen aan.
- Controleer alle beschermende bedekkingen van bouten, buizen, randen & hoeken. Vervang ze als ze los zitten, gebarsten zijn of ontbreken.
- Hark en controleer de diepte van losse vulmaterialen om verdichting te voorkomen en om de juiste diepte te behouden. Vervang indien nodig.

Een keer per maand tijdens het speelseizoen.

- Olie alle metalen bewegende delen in volgens de instructies van de fabrikant.
- Controleer alle bewegende delen, waaronder schommelzittingen, kabels, touwen en kettingen, op slijtage, roest en andere beschadigingen. Vervang deze indien nodig.

Aan het eind van ieder speelseizoen of wanneer de temperatuur zakt naar minder dan 32° F (0 °C)

- Verwijder plastic schommelzittingen en andere onderdelen die gespecificeerd worden door de fabrikant en bewaar deze binnen, gebruik deze niet.
- Hark en controleer de diepte van losse vulmaterialen om verdichting te voorkomen en om de juiste diepte te behouden. Vervang indien nodig.

Extra onderhoud:

- Controleer de schommelbalk en de onderdelen om de

twee weken op uitzetting en inkrimping van het hout. Het is vooral belangrijk dat deze procedure aan het begin van elk seizoen wordt uitgevoerd.

- Inspecteer de houten onderdelen maandelijks. De nerf van het hout zal in het droge seizoen soms optrekken, waardoor er splinters kunnen ontstaan. Licht schuren kan nodig zijn om de speelomgeving veilig te houden. Behandel uw speelset regelmatig met beits, om ernstige beschadiging/splijting en andere schade door weersinvloeden te voorkomen.
- Een transparante beits op waterbasis is aangebracht op uw speelset. Dit is alleen voor de kleur gedaan. Een of twee keer per jaar moet u, afhankelijk van uw klimaatomstandigheden, een soort bescherming (afdichtmiddel) op het hout van uw toestel aanbrengen. Voordat u het afdichtmiddel aanbrengt, moet u de "ruwe" plekken op uw speelset licht schuren. Houd er rekening mee dat dit een vereiste is van uw garantie.
- Het monteren en onderhouden van de speelset op een vlakke locatie is zeer belangrijk. Terwijl uw kinderen spelen, zal uw speelset zich langzaam in de grond graven en het is zeer belangrijk dat deze zich gelijkmatig in de grond nestelt. Zorg ervoor dat de speelset elk jaar of aan het begin van elk speelseizoen waterpas staat.

Instructies voor het verwijderen

Wanneer het gebruik van het Speelcentrum niet langer gewenst is, moet het zo worden gedemonteerd en afgevoerd dat er geen onnodige risico's bestaan op het moment dat het toestel wordt afgevoerd.



Montage door een derde partij

- De klant kan, naar eigen inzicht, ervoor kiezen om een derde persoon of dienst te gebruiken om dit product in elkaar te zetten. Backyard Discovery aanvaardt geen enkele verantwoordelijkheid of aansprakelijkheid voor enige kosten die de klant voor deze montagediensten moet betalen'. Zie onze garantie voor meer informatie over de dekking voor het vervangen van beschadigde en ontbrekende onderdelen. Backyard Discovery zal de klant de prijs van de gekochte onderdelen niet terugbetalen
- Aanpassingen die door de consument worden aangebracht aan het oorspronkelijke speeltuig, moeten worden uitgevoerd volgens de instructies van de producent. In het bijzonder worden er instructies gegeven bij sets/accessoires inzake de installatie van touwen/netten aangaande de minimale diameter, de noodzaak voor bevestiging aan de uiteinden, totale lengte en positie ten opzichte bij beide structuren.

DE EIGENAARS ZIJN VERANTWOORDELIJK VOOR HET BEHOUD VAN DE LEESBAARHEID VAN DE WAARSCHUWINGSETIKETTEN

Gebruikershandleiding voor de speelset

Instructies voor correct onderhoud

Uw toestel van Backyard Discovery is ontworpen en gebouwd met kwaliteitsmaterialen. Zoals bij alle outdoor producten zal het verweren en slijten. Om de pret, de veiligheid en de levensduur van uw toestel te maximaliseren, is het van belang dat u het op correcte wijze onderhoudt.

Over Ons Hout

Backyard Discovery gebruikt 100% cederhout (C. Lanceolata). Hoewel we veel zorg besteden aan het selecteren van de beste kwaliteit hout, is hout nog steeds een natuurproduct en gevoelig voor weersinvloeden, waardoor het uiterlijk van uw set kan veranderen.

Wat veroorzaakt verwerking? Beïnvloedt het de stevigheid van mijn product?

Eén van de hoofdredenen voor verwerking zijn de effecten van water (vocht); het vochtgehalte van het hout aan de oppervlakte verschilt van het vochtgehalte in het hout. Naarmate het klimaat verandert, beweegt vocht in of uit het hout, waardoor er spanning ontstaat die scheuren of vervorming tot gevolg kan hebben. U kunt de volgende effecten verwachten als gevolg van verwerking. Deze wijzigingen hebben geen invloed op de stevigheid van het product:

- 1. Scheuren** zijn de oppervlakkige scheuren in het hout langs de nerf. Een paal (4" x 4") ondervindt meer scheuren dan een plank (1" x 4") aangezien het oppervlak en interne vochtgehalte meer variëren dan bij dunner hout het geval is.
- 2. Vervorming** is het resultaat van verstoringen (draaien, krullen) van het originele vlak van de plank en komt vaak voor nadat het hout snel nat en droog geworden is.
- 3. Verbleking** komt voor als een natuurlijke verandering in de houtskleur als het wordt blootgesteld aan zonlicht en na langere tijd grijs wordt.

Hoe kan ik verwerking van het hout tegengaan?

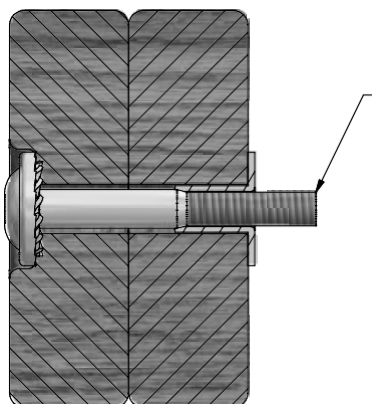
- 1.** Uw houten product is behandeld met een beits op waterbasis. Zonlicht breekt de laag af, daarom raden we aan om een één keer per jaar een waterafstotend middel of een beits aan te brengen (raadpleeg uw lokale beits- of verfleverancier voor het juiste product). U moet een soort bescherming aanbrengen aan het hout van uw product (afdichtmiddel). **Houd er rekening mee dat dit een vereiste is van uw garantie.** De meeste weersomstandigheden zijn gewoon het normale resultaat van de natuur en hebben geen invloed op de veiligheid. Als u zich echter zorgen maakt dat een onderdeel aan te hoge verwerking is blootgesteld, kunt u contact opnemen met onze customer serviceafdeling voor verdere begeleiding.
- 2.** Inspecteer de houten onderdelen maandelijks. De nerf van het hout zal in het droge seizoen soms optrekken, waardoor er splinters kunnen ontstaan. Licht schuren kan nodig zijn om de speelomgeving veilig te houden. Uw product behandelen met een bescherming (afdichting) na het schuren helpt om ernstige scheuren/splinteren en andere weerschade te voorkomen.

Montagetips



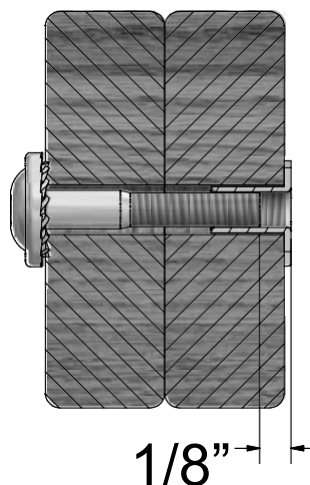
Uitsteekgevaar

Onjuist



Als u zichtbare schroefdraden ziet en uw bout buiten de T-moer uitsteekt, hebt u mogelijk de bout te vastgedraaid of verkeerde onderdelen gebruikt. Als u de bout te hard hebt aangehaald, verwijdert u de bout en sluitringen om het uitstekende gedeelte op te lossen.

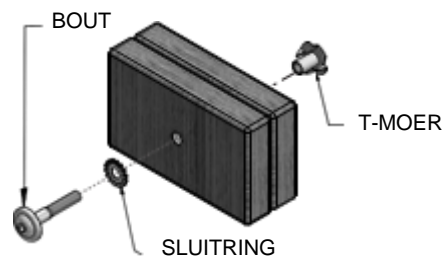
Juist



Juiste montage van onderdelen

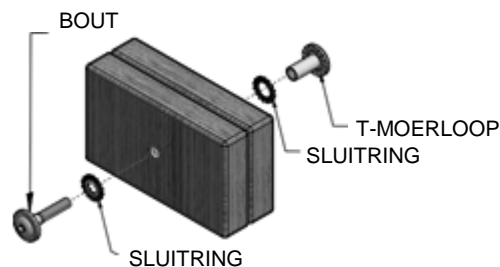
Montage van de bout en T-moer

Steek de T-moer in de voorziene opening. Steek uw bout door de sluitring en steek deze in het daarvoor bestemde gat tegenover de T-moer. Draai de T-moer met de wijzers van de klok mee om vast te draaien. Draai niet volledig vast tot dit wordt gevraagd.



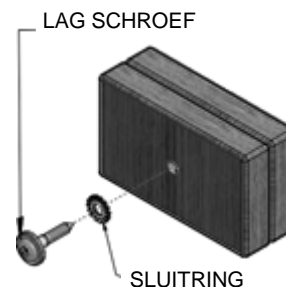
Montage van de bout en moerloop

Steek de moerloop door de sluitring en druk het paar door de voorziene opening. Steek uw bout door de tweede sluitring en steek deze in het daarvoor bestemde gat tegenover de T-moer. Draai de moerloop met de wijzers van de klok mee om ze vast te draaien. Draai niet volledig vast tot dit wordt gevraagd.



Montage van de lag

Normaal gezien is er een voorgeboord gaatje bij toestellen die een lag schroef vereisen. Als er geen voorgeboord gaatje is, lijnt u de twee planken uit terwijl ze worden bevestigd en gebruikt u de in de fabriek geboorde opening om nieuwe proefgaatjes in de aansluitende plank te boren. Dit zorgt ervoor dat het hout niet splijt. Er is enkel een sluitring vereist voor montage met lagschroeven.



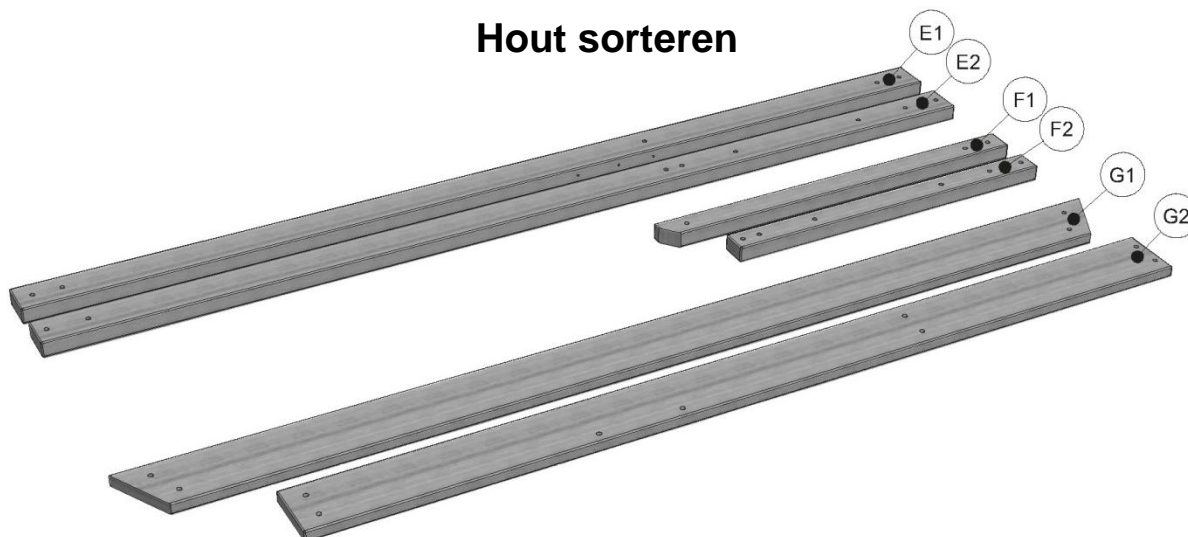
Montagetips



MONTAGETIP:

Let op deze vakjes die handige afbeeldingen en informatie bevatten waardoor het montageproces zo snel en pijnloos mogelijk kan verlopen.

Hout sorteren



Als u het hout uit de doos haalt, raden we aan om het volgens onderdeelnummer te sorteren voor u met de montage start. Hierdoor verloopt de montage sneller en kunt sneller ontbrekende of beschadigde onderdelen identificeren.

Hardware sorteren

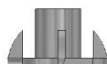
MOERLOOP
H100545



SCHROEF
H100695



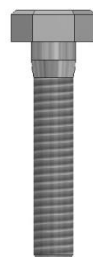
T"MOER
H100699



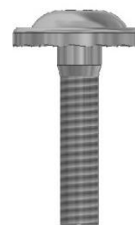
PLATTE SLUIFRING
H100706



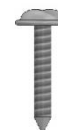
HEXAGONALE BOUT
H100716



BOUT
H100718



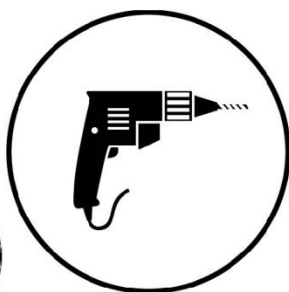
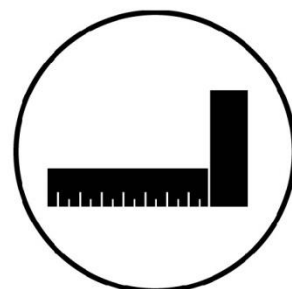
SCHROEF PWH
H100742



Om de montage sneller te laten verlopen, raden we aan uw onderdelen te sorteren met de zevencijferige alfa-numerieke code die op de zakken is gedrukt of per onderdeeltype (d.w.z. bouten, moeren, enz.). Uw onderdelen organiseren maakt de montage eenvoudiger.

Aanpassingen

Aanpassingen die door de consument worden aangebracht aan het oorspronkelijke speeltuig, moeten worden uitgevoerd volgens de instructies van de producent. In het bijzonder worden er instructies gegeven bij sets/accessoires inzake de installatie van touwen/netten aangaande de minimale diameter, de noodzaak voor bevestiging aan beide uiteinden, totale lengte en positie ten opzichte van andere structuren.



De pictogrammen en hun gebruik die u in deze handleiding zult vinden



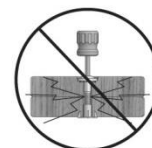
U moet ervoor zorgen dat uw montage gelijk staat voor u de bouten aanhaalt.



Als u dit pictogram ziet, hebt u een dopsleutel nodig. Het onderstaande pictogram toont de gereedschappen voor montage 1/2.



Voor juiste montage dient u te garanderen dat uw toestel waterpas staat voor u tot de volgende stap overgaat.



Dit pictogram waarschuwt om de bouten niet te hard aan te draaien. Dit is om structurele schade een ook splinteren van het hout te voorkomen.



Sommige stappen in het montageproces vereisen een extra paar handen. Zorg ervoor dat er een helper beschikbaar is.



Dit pictogram toont welke boorgereedschappen nodig zijn. Voor dit voorbeeld hebt u een Philips-kop en een 3/8-dop nodig.



De pictogram toont de afmeting van een steeksleutel De sleutel als breukstreep gebruiken.



Plaats het toestel op een vlakke ondergrond, op een afstand van minstens 6 ft 7 in [2 m] van een constructie of obstakel zoals een hek, garage, huis, overhangende takken, waslijnen of elektrische kabels.

- Neem tijdens het monteren van het toestel de tijd voor en na elke fase om er zeker van te zijn dat het vestingwerk waterpas staat. Als het vestingwerk niet waterpas staat, zal de montage moeilijk zijn en kan dit leiden tot onjuiste montage. Er moet extra aandacht worden besteed om er zeker van te zijn dat het vestingwerk waterpas staat.
- De veilige speelzone verwijst naar een zone die zich 6'-7" ft (2 m) langs alle zijden rond het speelproduct uitstrekt, met inbegrip van de ruimte boven het product.

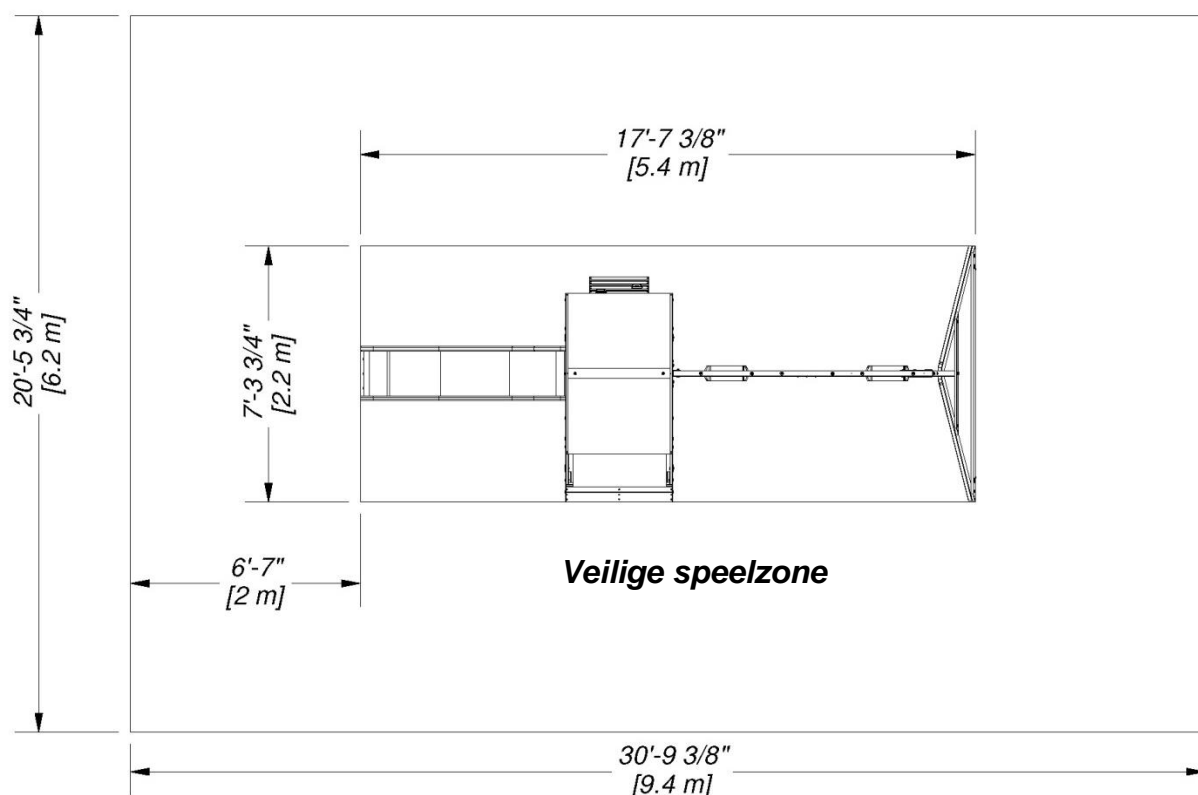
SCHEMA VEILIGE SPEELZONE

Basisafmetingen grond

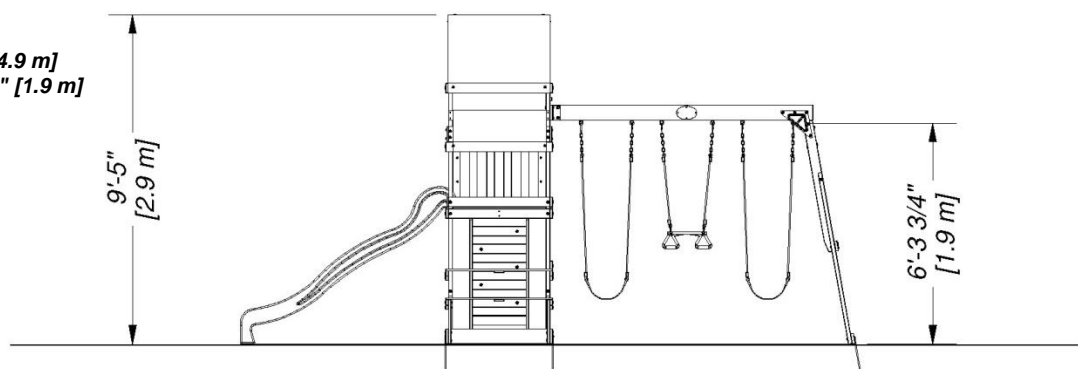
17' - 7 3/8" (5.4m) x 7' - 3 3/4" (2.2m) x 16' - 0" (4.9m)

Veilige speelzone

30' - 9 3/8" (9.4m) x 20' - 5 3/4" (6.2m)



VEILIGE SPEELHOOGTE: 16'-0" [4.9 m]
MAXIMALE VALHOOGTE: 6'-1 1/8" [1.9 m]



Algemene informatie

Uw set is uitsluitend ontworpen en gebouwd voor kinderen en alleen voor residentieel gebruik.
Een maximum van 150 lbs. (68 kg) per kind wordt aanbevolen voor speelactiviteiten voor individueel gebruik.
Een maximum van 120 lbs. (54 kg) per kind wordt aanbevolen voor speelactiviteiten voor gebruik met meerdere kinderen.
Een maximum van 9 kinderen wordt aanbevolen voor deze schommelset.



Houten onderdelen (niet op schaal)



E1 | FORT OMHOOG - W4L13102
(1) | 1 3/8"x3 3/8"x89 1/2" (36x86x2273)



E2 | FORT OMHOOG - W4L13103
(1) | 1 3/8"x3 3/8"x89 1/2" (36x86x2273)



E3 | FORT OMHOOG - W4L03069
(1) | 1 7/16"x3 3/8"x89 1/2" (36x86x2273)



E4 | FORT OMHOOG - W4L13553
(1) | 1 3/8"x3 3/8"x89 1/2" (36x86x2273)



E77 | HOEKBEUGEL - W4L13104
(2) | 1 3/8"x3 3/8"x73 1/4" (36x86x1862)



F1 | HOEKBEUGEL - W4L13105
(2) | 1 3/8"x2 3/8"x18 1/8" (36x60x460)



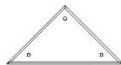
F2 | HOEKBEUGEL - W4L13106
(2) | 1 3/8"x2 3/8"x12 1/4" (36x60x310)



G1 | GRONDPAANEEL - W4L13107
(2) | 1"x5 1/4"x59 1/2" (24x134x1511)



G2 | SCHOMMELBALKEN ONDERSTEUNING - W4L13108
(1) | 1"x5 1/4"x34 1/8" (24x134x868)



G3 | PICNIC ONDERSTEUNING - W4L13109
(2) | 1"x5 1/4"x5 1/4" (24x134x134)



H1 | KRUISBEUGEL DAK - W4L13110
(2) | 1"x3 3/8"x53 7/8" (24x86x1368)



H2 | VLOERBALK - W4L13111
(3) | 1"x3 3/8"x34 1/8" (24x86x868)



Houten onderdelen (niet op schaal)



H4 | VLOERBEUGEL - W4L13112
(1) | 1"x3 3/8"x34 1/8" (24x86x868)



H5 | PICNICZEIL ONDERSTEUNING - W4L13554
(2) | 1"x3 3/8"x24 1/2" (24x86x622)



H6 | MUURLAT - W4L13114
(2) | 1"x3 3/8"x25 1/2" (24x86x648)



H7 | PICNIC ONDERSTEUNING - W4L13115
(2) | 1"x3 3/8"x15 1/4" (24x86x387)



H8 | PICNIC ONDERSTEUNING - W4L13116
(2) | 1"x3 3/8"x13 1/2" (24x86x344)



H9 | PICNIC ONDERSTEUNING - W4L13117
(2) | 1"x3 3/8"x6 3/4" (24x86x172)



H10 | VLOERBEUGEL - W4L13118
(4) | 1"x3 3/8"x3 3/8" (24x86x86)



H11 | VLOERBALK - W4L13527
(1) | 1"x3 3/8"x34 1/8" (24x86x868)



H73 | VLOERBALK - W4L13527
(2) | 1"x3 3/8"x34 1/8" (24x86x868)



H79 | EINDSTEUN - W4L13120
(1) | 1"x3 1/2"x42" (24x86x1072)



H80 | GRONDPAANEEL - W4L13121
(1) | 1"x3 3/8"x87 3/8" (24x86x2218)



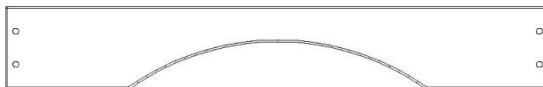
J1 | MUURLAT - W4L13122
(2) | 1"x2 3/8"x25 1/2" (24x60x648)



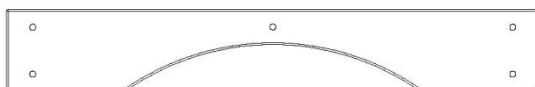
Houten onderdelen (niet op schaal)



K1 | MUURRELING - W4L13123
(3) 5/8"x5 1/4"x34 7/8" (16x134x887)



K2 | GEBOGEN WANDRELING - W4L13124
(1) 5/8"x5 1/4"x34 7/8" (16x134x887)



K3 | GEBOGEN WANDRELING - W4L13125
(1) 5/8"x5 1/4"x34 1/8" (16x134x868)



K4 | MUURRELING - W4L13126
(1) 5/8"x5 1/4"x34 1/8" (16x134x868)



M1 | TARP STEUN - W4L13127
(2) 5/8"x3 3/8"x40" (16x86x1016)



M2 | VLOERPANEEL - W4L13128
(13) 5/8"x3 3/8"x36 3/4" (16x86x935)



M3 | TARP STEUN - W4L13129
(3) 5/8"x3 3/8"x36 3/4" (16x86x935)



M4 | VLOER/TARP STEUN - W4L13130
(1) 5/8"x3 3/8"x34 7/8" (16x86x887)



M5 | MUURRELING - W4L13131
(1) 5/8"x3 3/8"x34 7/8" (16x86x887)



M6 | MUURRELING - W4L13132
(1) 5/8"x3 3/8"x34 7/8" (16x86x887)



M7 | VLOERPANEEL - W4L13133
(2) 5/8"x3 3/8"x32 1/8" (16x86x815)



Houten onderdelen (niet op schaal)



M8 | PICNIC KLAMP - W4L13134
(1) 5/8"x3 3/8"x10 1/8" (16x86x258)



M9 | PICNIC KLAMP - W4L13135
(1) 5/8"x3 3/8"x6 3/4" (16x86x172)



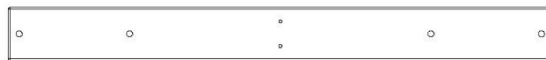
M10 | MUURRELING - W4L13136
(2) 5/8"x3 3/8"x6 1/4" (16x86x160)



M11 | MUURRELING - W4L13137
(2) 5/8"x3 3/8"x4 3/4" (16x86x122)



M12 | MUURLAT - W4L13138
(9) 5/8"x3 3/8"x25 1/4" (16x86x640)



M13 | MUURRELING - W4L13139
(1) 5/8"x3 3/8"x34 7/8" (16x86x887)



M14 | VLOER/TARP STEUN - W4L13528
(1) 5/8"x3 3/8"x34 7/8" (16x86x887)



M71 | KLIMMUUR PANEEL - W4L13140
(6) 5/8"x3 3/8"x20 1/4" (16x86x514)



M72 | KLIMMUUR LAT - W4L13421
(2) 5/8"x3 3/8"x20 1/4" (16x86x514)



M77 | BEUGEL GLIJBAAN - W4L08748
(1) 5/8"x3 3/8"x17 1/4" (16x86x438)



M78 | MIDDENBEUGEL GLIJBAAN - W4L08749
(2) 5/8"x3 3/8"x17 1/4" (16x86x438)



N1 | MUURRELING - W4L13422
(1) 5/8"x1 1/8"x34 1/8" (16x30x868)



SB74 | SCHOMMELBALK - W4L13423
(1) 2"x5 1/4"x89 1/2" (50x134x2274)



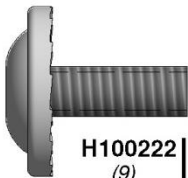
W71 | SCHOMMELBALKEN ONDERSTEUNING - W4L13424
(1) 2"x3 3/8"x46 1/8" (50x86x1170)



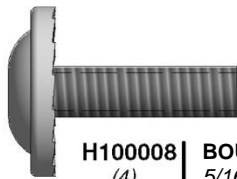
Hardware onderdelen



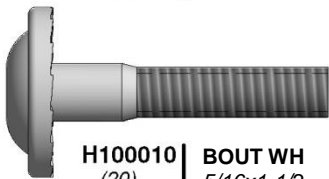
H100115 | BOUT WH
(22) | 5/16x1/2



H100222 | BOUT WH
(9) | 5/16x3/4



H100008 | BOUT WH
(4) | 5/16x1



H100010 | BOUT WH
(20) | 5/16x1-1/2



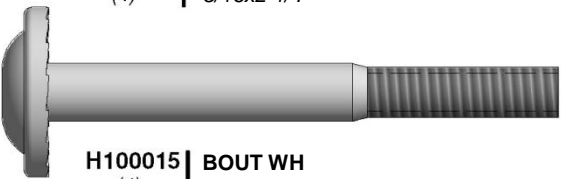
H100011 | BOUT WH
(6) | 5/16x1 3/4



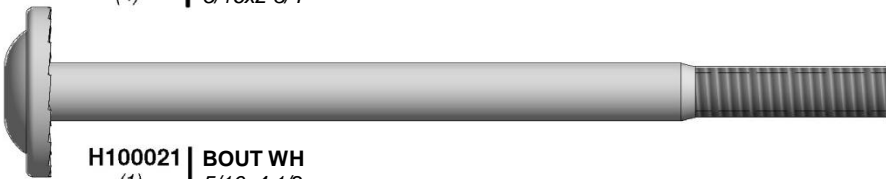
H100012 | BOUT WH
(28) | 5/16x2



H100013 | BOUT WH
(4) | 5/16x2 1/4



H100015 | BOUT WH
(4) | 5/16x2 3/4



H100021 | BOUT WH
(1) | 5/16x4 1/2



H100027 | LAG SCHROEF WH
(38) | 5/16x2



H100028 | LAG SCHROEF WH
(2) | 5/16x2 1/2



H100031 | SLUITRING VERGREDELING EXTERN
(73) | 12x19



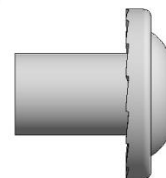
H100030 | SLUITRING VERGREDELING EXTERN
(101) | 8x19



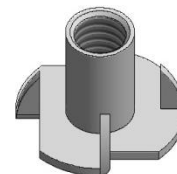
H100001 | BOUT FA
(7) | 3/8x1 1/2



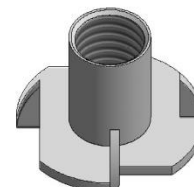
H100005 | MOERLOOP WH
(70) | 5/16x7/8



H100004 | MOERLOOP WH
(4) | 5/16 x 5/8



H100074 | T-MOER
(24) | 5/16



H100073 | T-MOER
(7) | 3/8



H100128 | SCHROEF PWH
(19) | 8x5/8



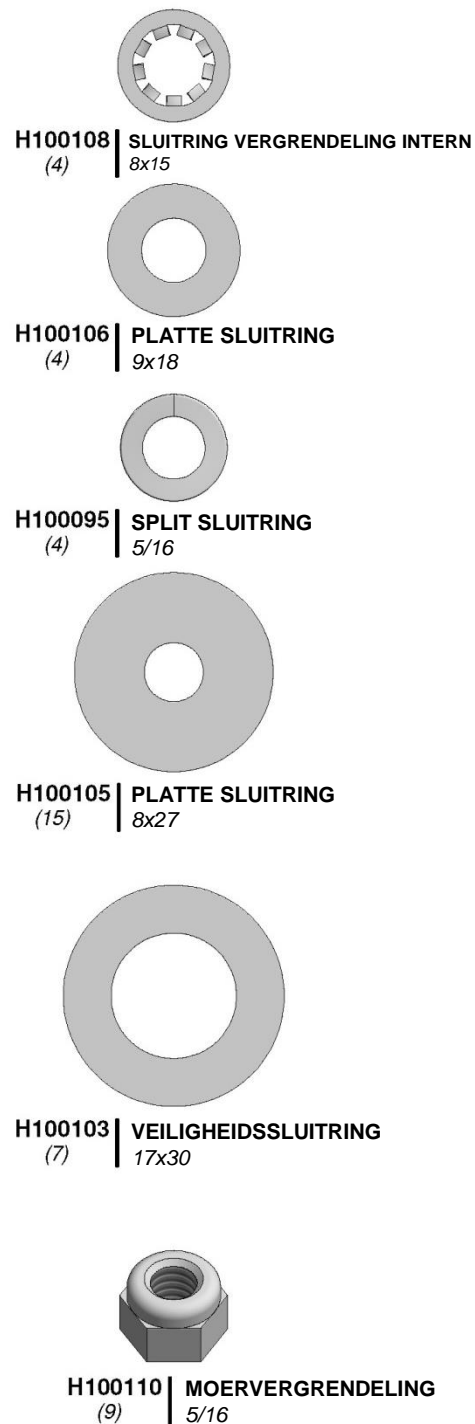
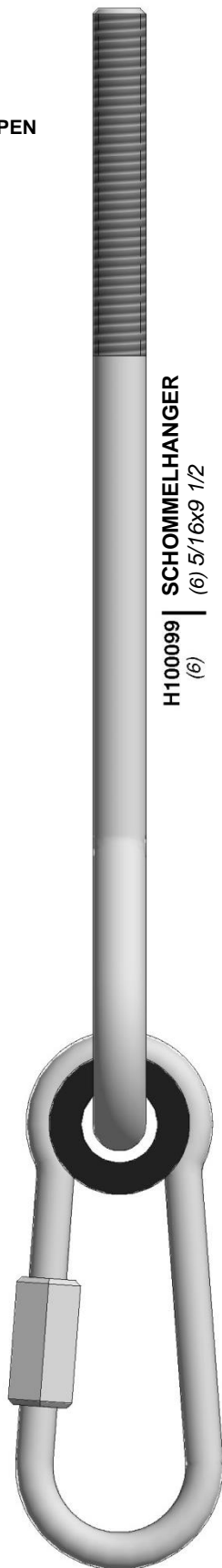
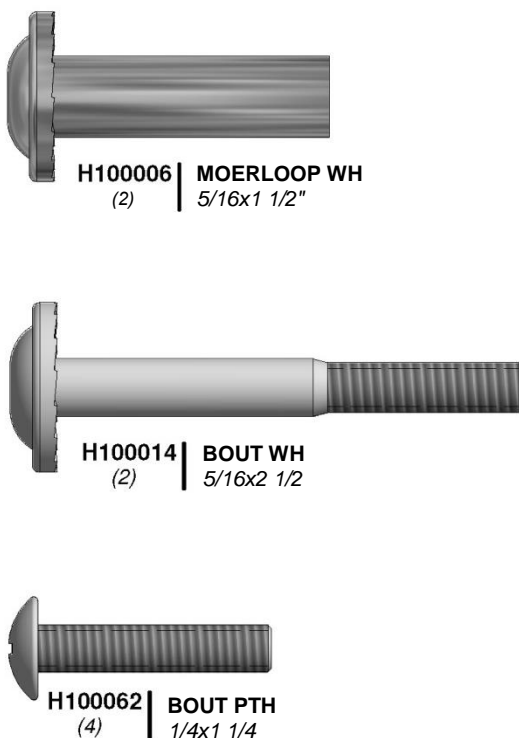
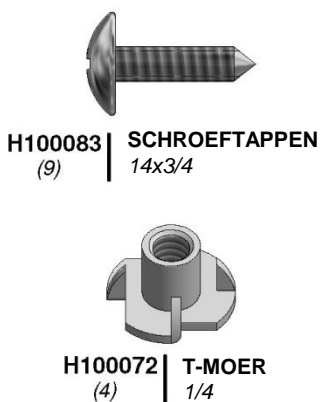
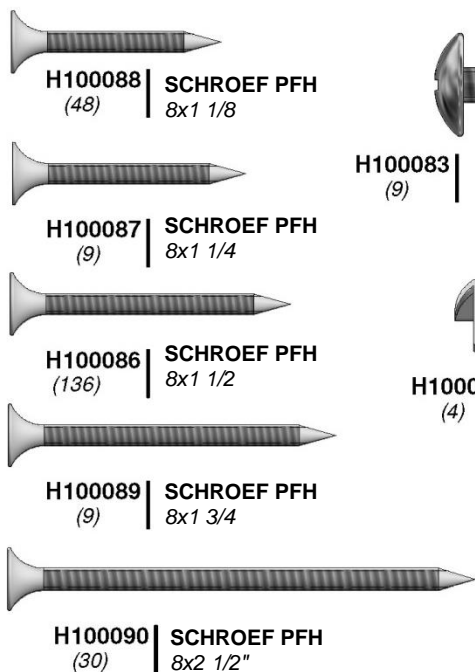
H100042 | HEXAGONALE BOUT
(4) | 5/16x1 1/4



H100047 | HEXAGONALE BOUT
(2) | 5/16x2 3/4



Hardware onderdelen





Accessoireonderdelen (niet op schaal)



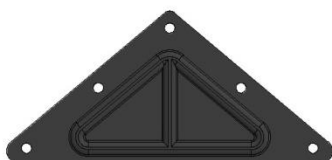
A100054 | GLIJBAAAN (1) RELING 8' GROEN RECHTS
(1)



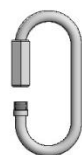
A100055 | GLIJBAAAN (1) RELING 8' GROEN LINKS
(1)



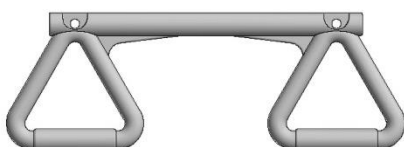
A6P00386 | 8' DONKERGROENE BEDDING GLIJBAAAN
(1)



A100294 | DRIEHOEKIG PANEEL 100° 5 GAT
(2)



A100069 | KOPPELSTUK
(6)



A6P00034 | TRAPEZE GEEL
(1)



A100053 | L BEUGEL 54x67 - GRN
(4)



A4M01046 | BEUGEL 2.5x38x55x55
(8)



A6P00054 | SCHOMMELZITTING GROEN 22IN
(2)



A100140 | L BEUGEL 66x66x127
(2)



A100083 | TOUWKETTING GROEN 33"
(2)



A100087 | TOUWKETTING GROEN 51.25"
(4)



A100028 | HANDGREEP GROEN PLASTIC
(2)



A100164 | BYD ID LABEL (GROOT) LEEFTIJD 3-10
(1)



A100060 | KLIMROTS GROEN KLEIN
(6)



A100314 | "A" HERZIENINGSLABEL
(1)



Accessoireonderdelen (niet op schaal)



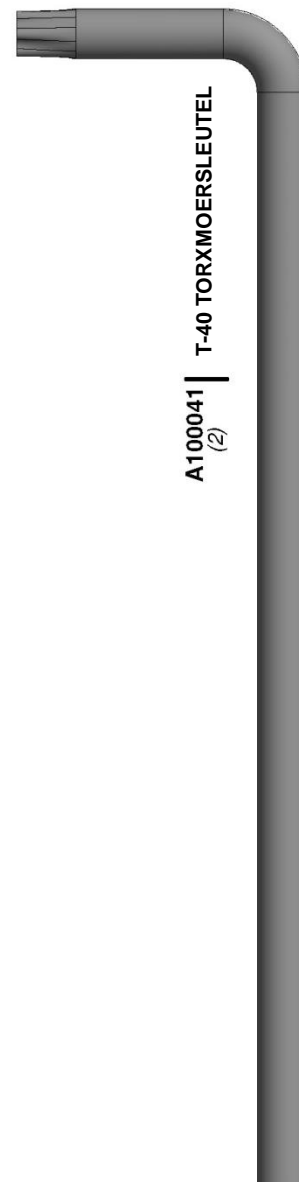
A6P00382 | DAK TEER
(1)



A6P00383 | PICNICTAFEL TARP
(1)



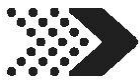
A100042 | T-40 TORX BIT
(2)



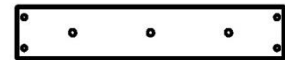
A100041 | T-40 TORXMOERSLEUTEL
(2)



A4M00527 | GRONDPAAL WAPENING
(6)



A6P00386 | 8' DONKERGROENE BEDDING GLIJBAAN
(x1)



M77 | BEUGEL GLIJBAAN - W4L08748
(x1) | 5/8"x3 3/8"x17 1/4" (16x86x438)



H100115 | BOUT WH
(x3) | 5/16x1/2

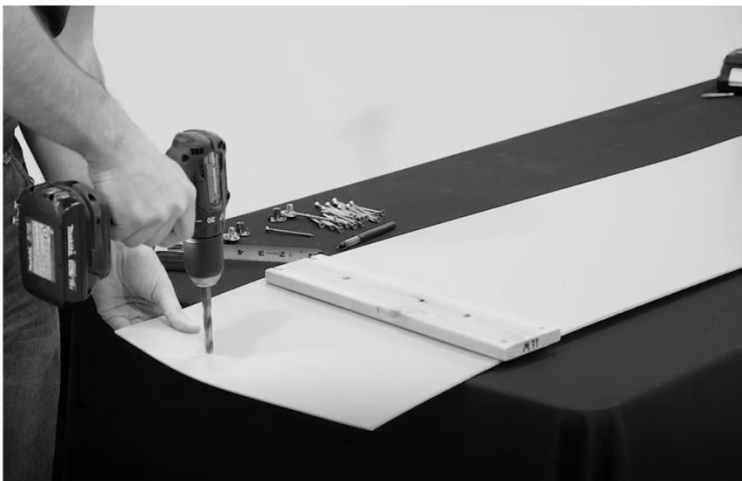
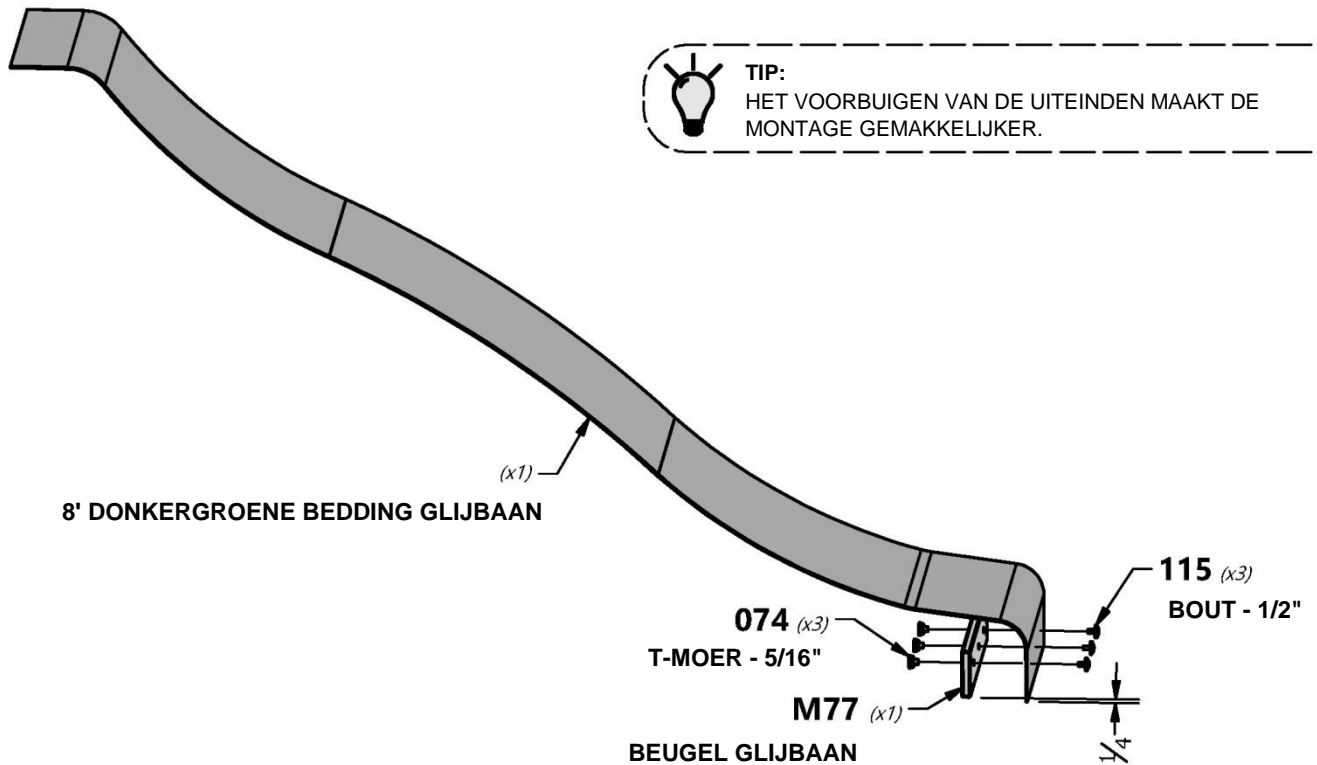


H100074 | T-MOER
(x3) | 5/16

PLAATS HET BORD MET DE BEUGEL VAN DE GLIJBAAN 'M77' 1/4" VANAF DE ONDERRAND VAN DE BEDDING VAN DE GLIJBAAN. GEBRUIK HET BORD ALS VORBBEELD, MARKEER WAAR DE GATEN WORDEN VOORGEBOORD. GEBRUIK EEN BOOR 3/8" OM DE PROEFGATEN IN DE BEDDING VAN DE GLIJBAAN VOOR TE BOREN. BEVESTIG DE STEUNPLAAT VAN DE BEDDING VAN DE GLIJBAAN MET DE MEEGELEVERDE GEREEDSCHAPPEN.

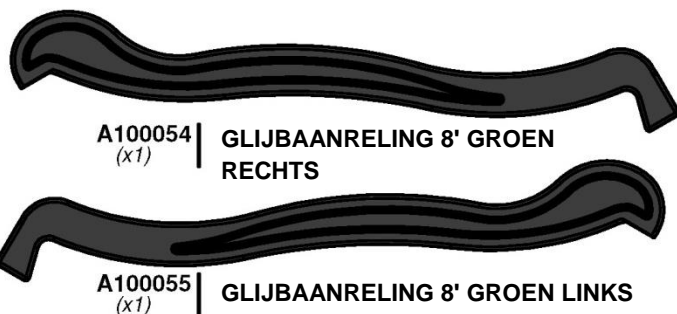


TIP:
HET VOORBUIGEN VAN DE UITEINDEN MAAKT DE MONTAGE GEMAKKELIJKER.





M78 | MIDDENBEUGEL GLIJBaan - W4L08749
(x2) | 5/8"x3 3/8"x17 1/4" (16x86x438)



A100054 | GLIJBaanRELING 8' GROEN RECHTS
(x1)

A100055 | GLIJBaanRELING 8' GROEN LINKS
(x1)



H100090 | SCHROEF PFH
(x24) | 8x2 1/2"



OPMERKING:

BOOR MET EEN BOOR 1/8" PROEFGATEN IN ELKE INKEPING LANGS DE ZIJRELING. ER ZOULDEN 12 INKEPINGEN IN ELKE RELING MOETEN ZIJN.

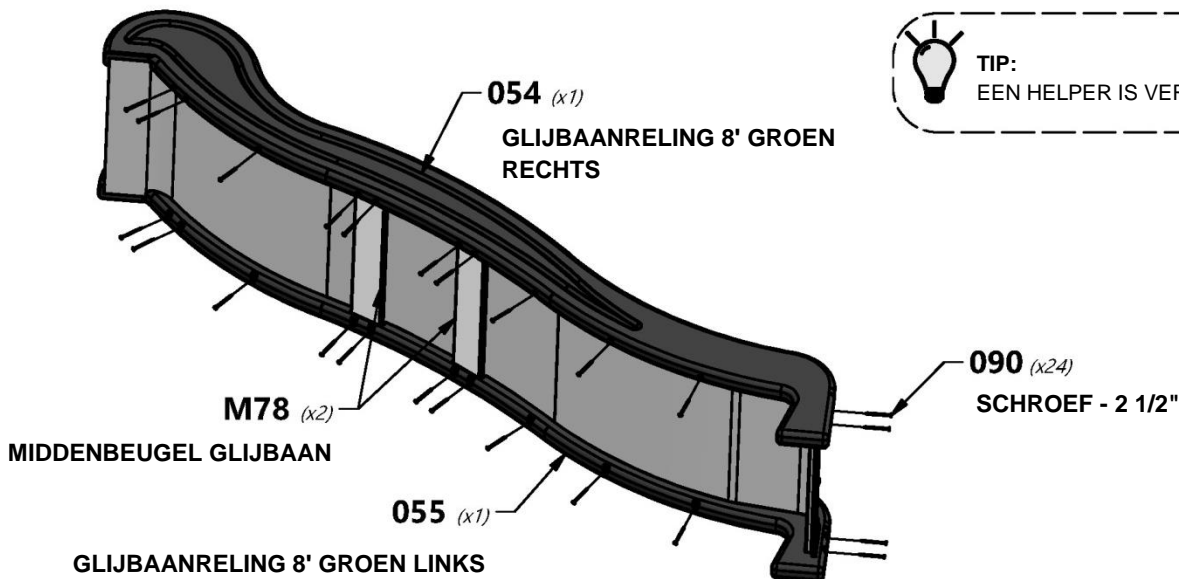
PLAATS DE RELING VAN DE GLIJBaan OP EEN VLAk OPPERVLAK. BEGIN ONDERAAN EN STEEK DE BEDDING VAN DE GLIJBaan IN HET KANAAL AAN DE BINNENKANT VAN DE RELING. HOUD DE BEDDING VAN DE GLIJBaan OP ZIJN PLAATS TERWIJL EEN HELPER DE BEDDING VAN DE GLIJBaan IN HET KANAAL BUIGT. ZORG ERVOOR DAT DE BEDDING VAN DE GLIJBaan VOLLEDIG IN HET KANAAL IS GESTOKEN.

STEK DE TWEE CENTRALE GLIJBaan BEUGELS OP ZIJN RESPECTIEVELIJKE PLAATSEN. BEVESTIG DE BEDDING VAN DE GLIJBaan EN DE CENTRALE BEUGEL VAN DE GLIJBaan MET DE MEEGELEVERDE GEREEDSCHAPPEN.

HERHAAL DIT PROCES BIJ DE GLIJBaanRELING AAN DE ANDERE KANT.



TIP:
EEN HELPER IS VEREIST VOOR DEZE STAP.





MONTAGE SCHOMMELBALK

STAP 1



SB74 | SCHOMMELBALK - W4L13423
(1) | 2"x5 1/4"x89 1/2" (50x134x2274)



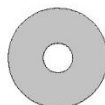
A100294 | DRIEHOEKIG
(2) | PANEEL 100° 5
GAT



A100140 | L BEUGEL
(2) | 66x66x127



H100047 | HEXAGONALE BOUT
(2) | 5/16x2 3/4



H100105 | PLATTE SLUITRING
(4) | 8x27



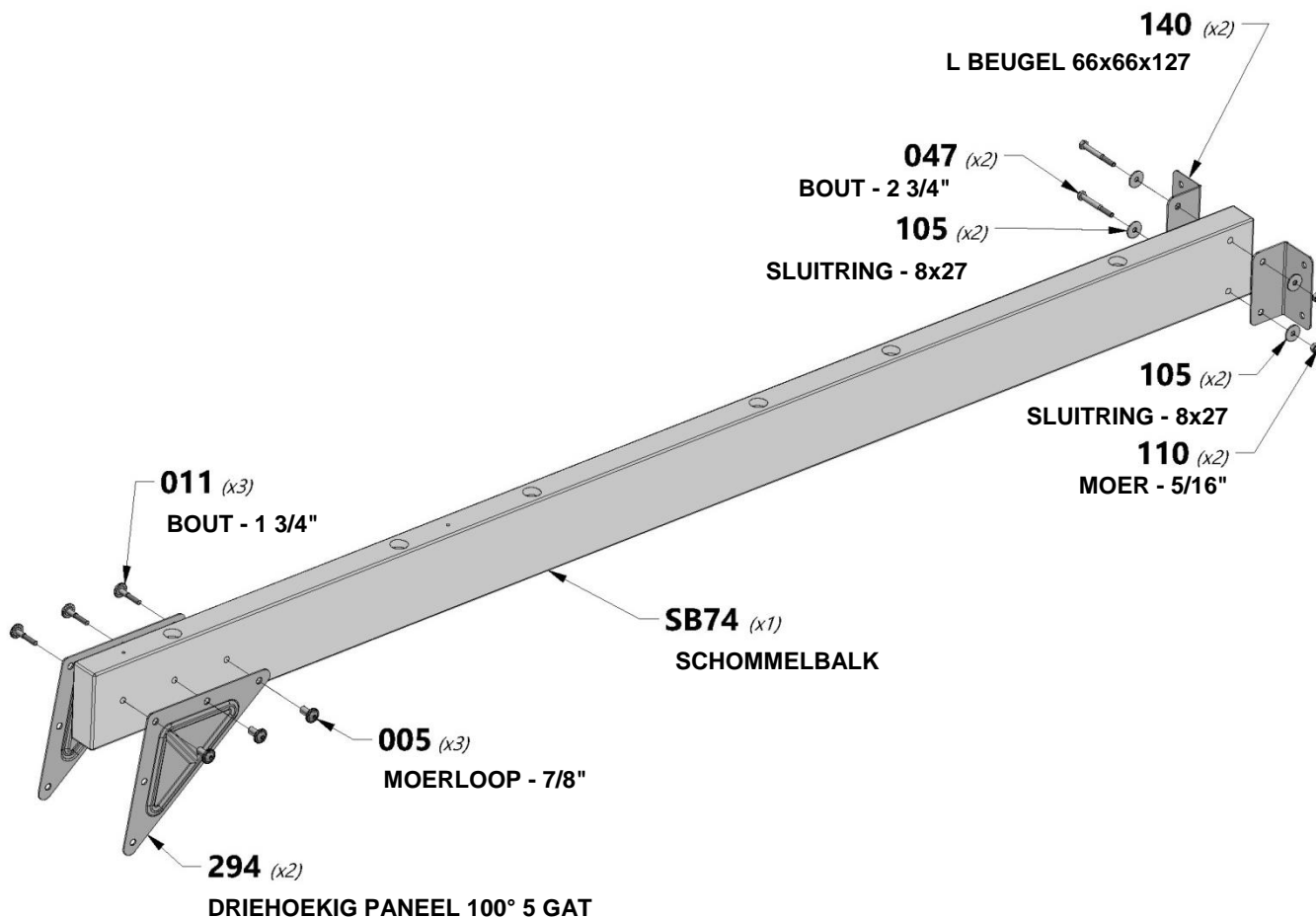
H100110 | MOERVERGRENDLING
(2) | 5/16

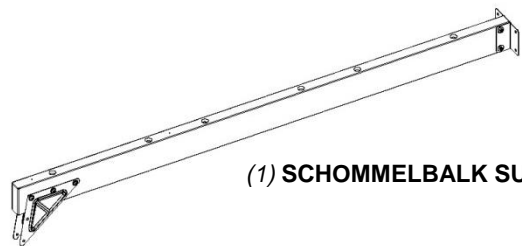


H100011 | BOUT WH
(3) | 5/16x1 3/4

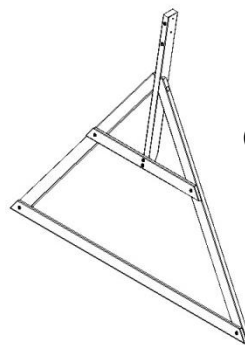


H100005 | MOERLOOP WH
(3) | 5/16x7/8





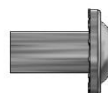
(1) SCHOMMELBALK SUB-MONTAGE



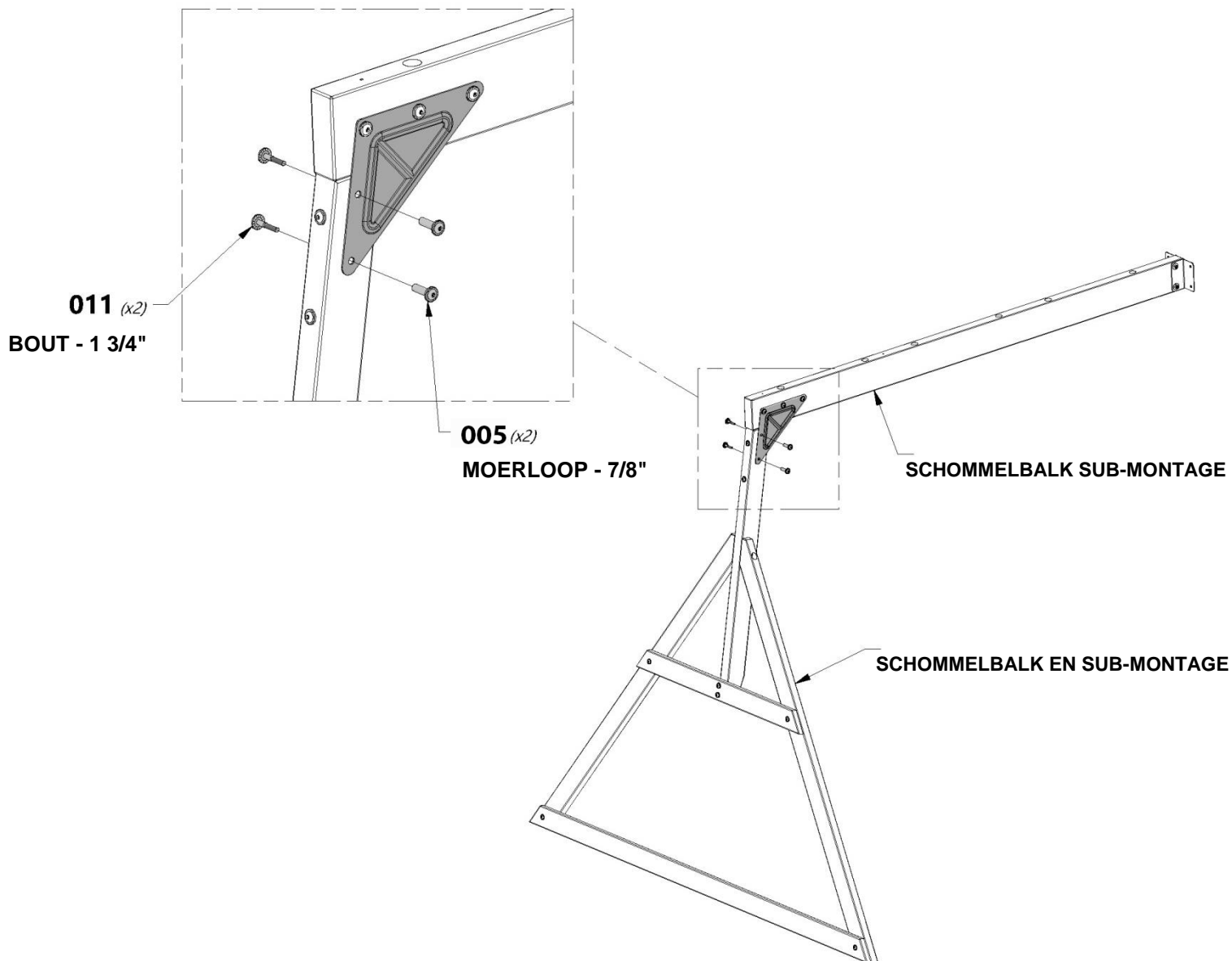
(1) SCHOMMELBALK EN SUB-MONTAGE

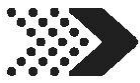


H100011 | BOUT WH
(2) | 5/16x1 3/4

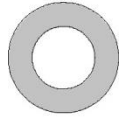


H100005 | MOERLOOP WH
(2) | 5/16x7/8

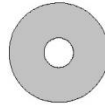




H100099 | SCHOMMELHANGER
(6) 5/16x9 1/2



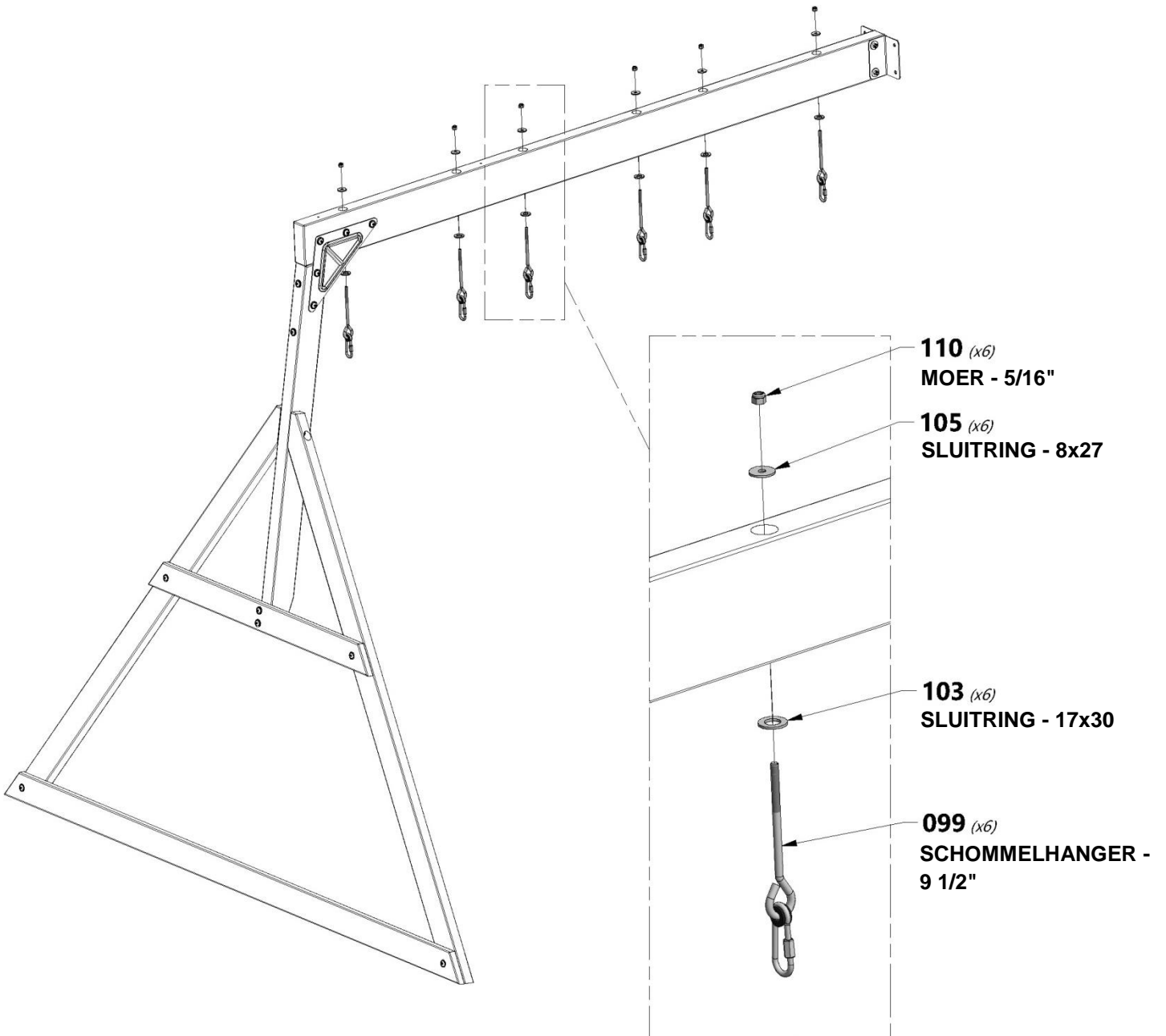
H100103 | VEILIGHEIDSSLUITRING
(6) 17x30

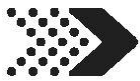


H100105 | PLATTE SLUITRING
(6) 8x27



H100110 | MOERVERGREDELING
(6) 5/16





KLIM LADDER MONTAGE

STAP 1



M71 | KLIMMUUR PANEEL -
W4L13140
(6) 5/8"x3 3/8"x20 1/4" (16x86x514)



M72 | KLIMMUUR LAT - **W4L13421**
(2) 5/8"x3 3/8"x20 1/4" (16x86x514)



H73 | KLIMMUUR RELING - **W4L13119**
(2) 1"x3 3/8"x48 3/4" (24x86x1238)

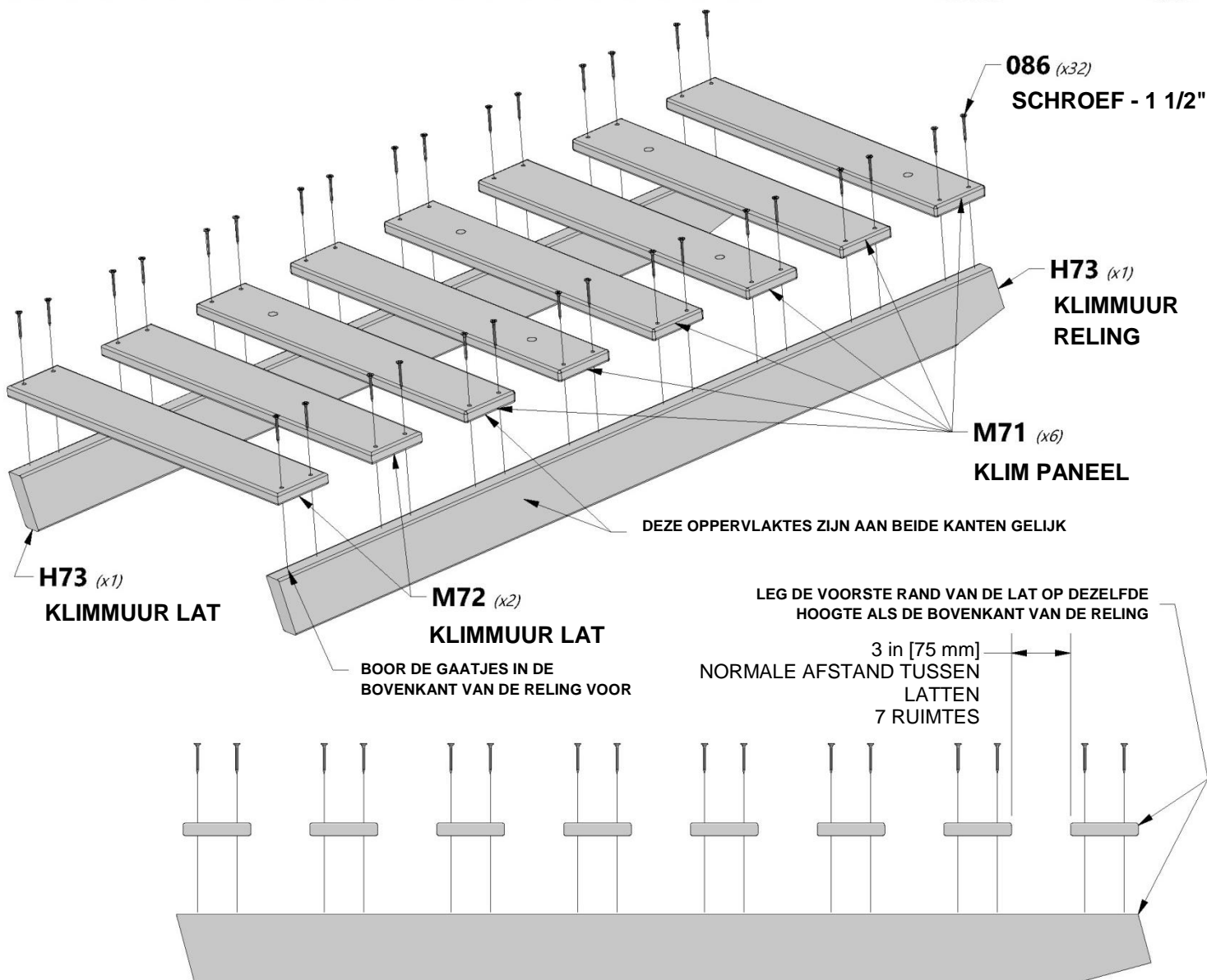


H100086 | SCHROEF PFH
(32) (32) 8x1 1/2



OPMERKING:

1. Monteer de latten op de relingen zoals weergegeven.
2. Let op de richting van de latten, zorg ervoor dat ze net zo liggen als weergegeven.
3. Bekijk de tekening hieronder voor de afstanden tussen de latten op de relingen. Gebruik de latten als richtlijn om de bovenste randen van de relingen voor te boren met een 1/8" boorstuk. Het niet voorboren kan leiden tot het splijten van de plank.





A100060 | KLIMGREEP
(6) | GROEN KLEIN



H100088 | SCHROEF PFH
(6) | 8x1 1/8



H100001 | BOUT FA
(6) | 3/8x1 1/2

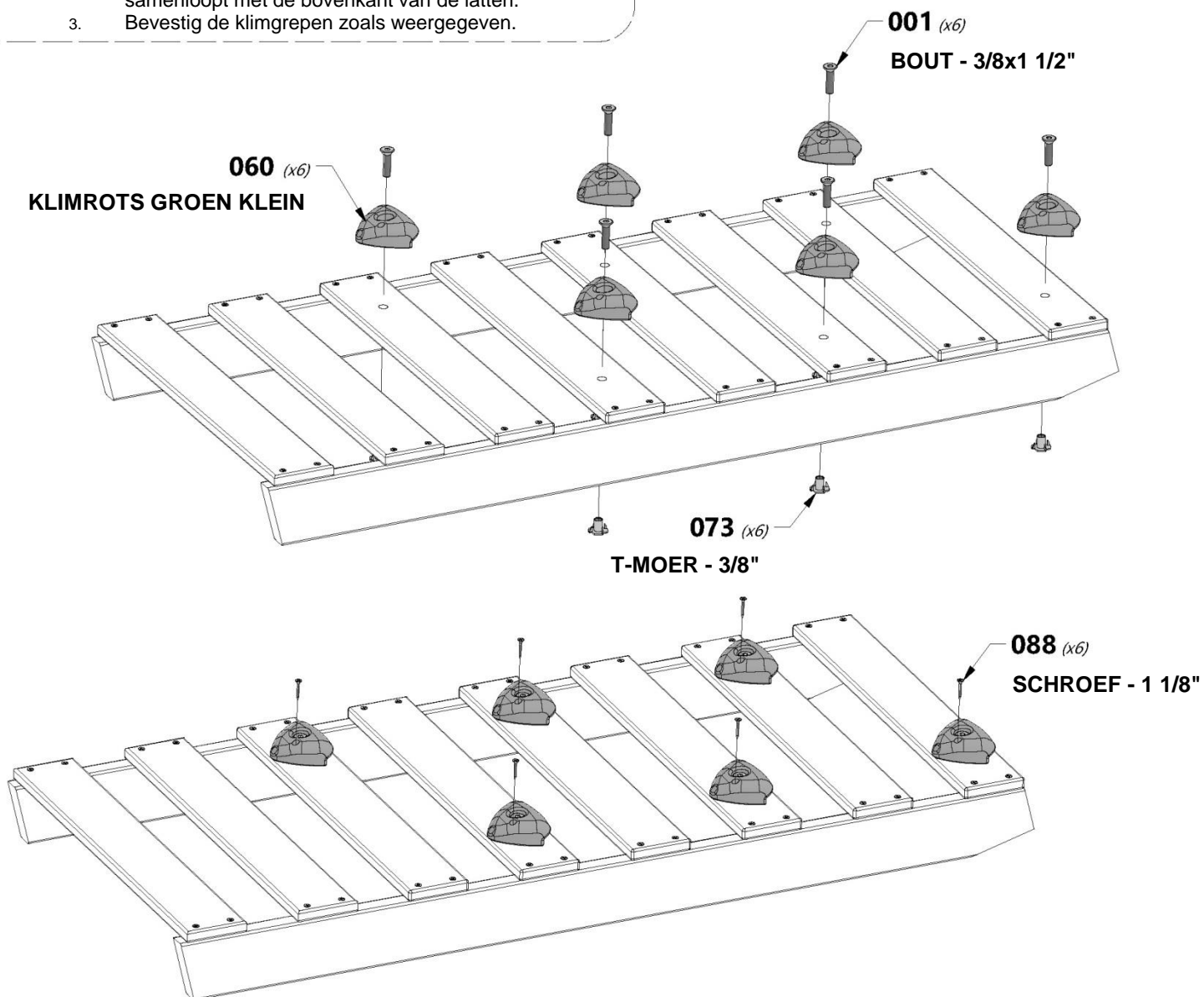


H100073 | T-MOER
(6) | 3/8



OPMERKING:

1. Installeer de T-moeren voordat u de klimgrepen bevestigt.
2. Zorg ervoor dat de bovenkant van de klimgrepen samenloopt met de bovenkant van de latten.
3. Bevestig de klimgrepen zoals weergegeven.





E2 | FORT OMHOOG - W4L13103
(1) | 1 3/8"x3 3/8"x89 1/2" (36x86x2273)



E3 | FORT OMHOOG - W2A03069
(1) | 1 7/16"x3 3/8"x89 1/2" (36x86x2273)



G1 | GRONDPANEEL - W4L13107
(1) | 1"x5 1/4"x59 1/2" (24x134x1511)



H2 | VLOERBALK - W4L13111
(1) | 1"x3 3/8"x34 1/8" (24x86x868)



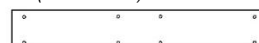
K4 | MUURRELING - W4L13126
(1) | 5/8"x5 1/4"x34 1/8" (16x134x868)



H1 | KRUISBEUGEL DAK - W4L13110
(1) | 1"x3 3/8"x53 7/8" (24x86x1368)



N1 | MUURRELING - W4L13422
(1) | 5/8"x1 1/8"x34 1/8" (16x30x868)



G2 | SCHOMMELBALKEN ONDERSTEUNING - W4L13108
(1) | 1"x5 1/4"x34 1/8" (24x134x868)



H100012 | BOUT WH
(10) | 5/16x2



H100010 | BOUT WH
(4) | 5/16x1-1/2



H100027 | LAG SCHROEF WH
(2) | 5/16x2



H100089 | SCHROEF PFH
(2) | 8x1 3/4



H100030 | SLUITRING
VERGRENDELING EXTERN
(16) | 8x19



H100031 | SLUITRING
VERGRENDELING EXTERN
(14) | 12x19

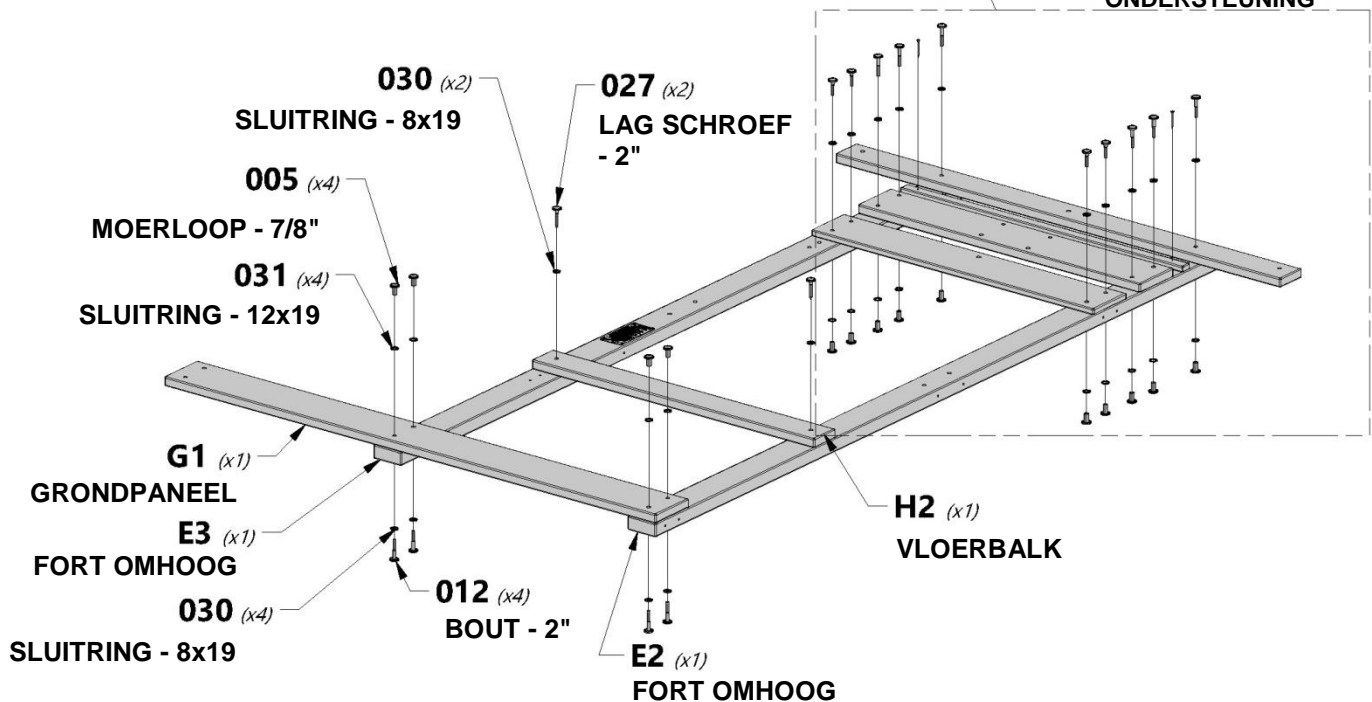
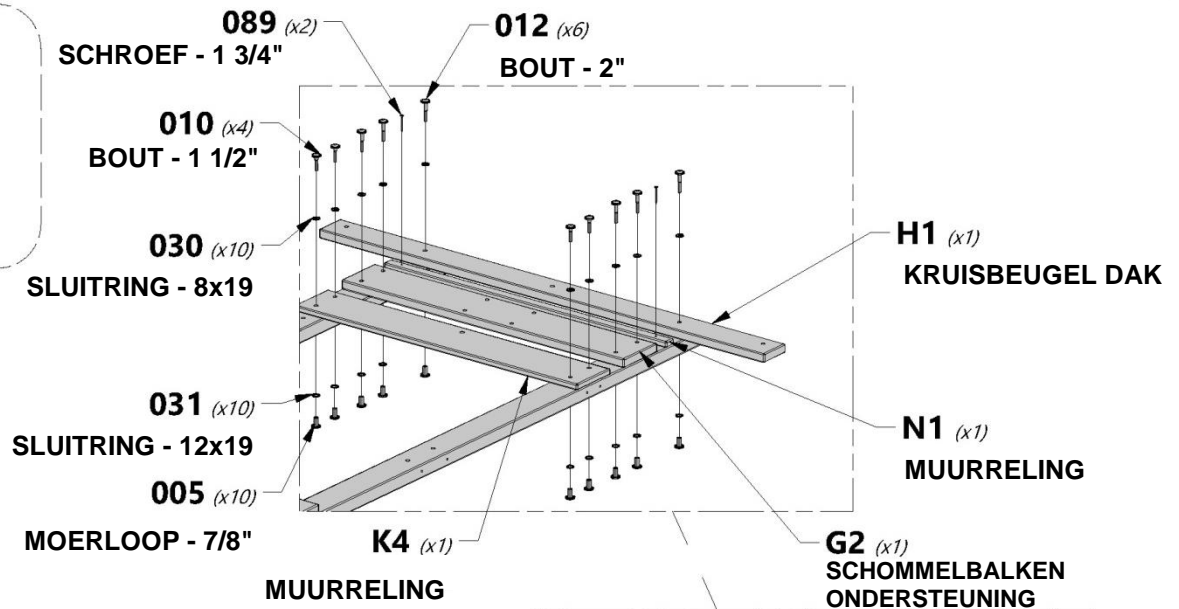


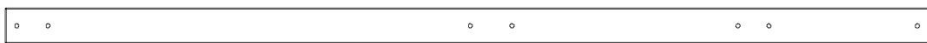
H100005 | MOERLOOP WH
(14) | 5/16x7/8



TIP:

VOOR EEN
GEMAKKELIJKE
MONTAGE
RADEN WIJ HET
GEBRUIK VAN





E1 | FORT OMHOOG - W4L13102
(1) | 1 3/8"x3 3/8"x89 1/2" (36x86x2273)



E4 | FORT OMHOOG - W4L13553
(1) | 1 3/8"x3 3/8"x89 1/2" (36x86x2273)



G1 | GRONDPANEEL - W4L13107
(1) | 1"x5 1/4"x59 1/2" (24x134x1511)



K3 | GEBOGEN WANDRELING - W4L13125
(1) | 5/8"x5 1/4"x34 1/8" (16x134x868)



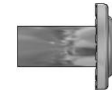
H1 | GEBOGEN WANDRELING - W4L13125
(1) | 5/8"x5 1/4"x34 1/8" (16x134x868)



H100012 | BOUT WH
(6) | 5/16x2



H100030 | SLUITRING VERGREDELING
(10) | EXTERN
8x19



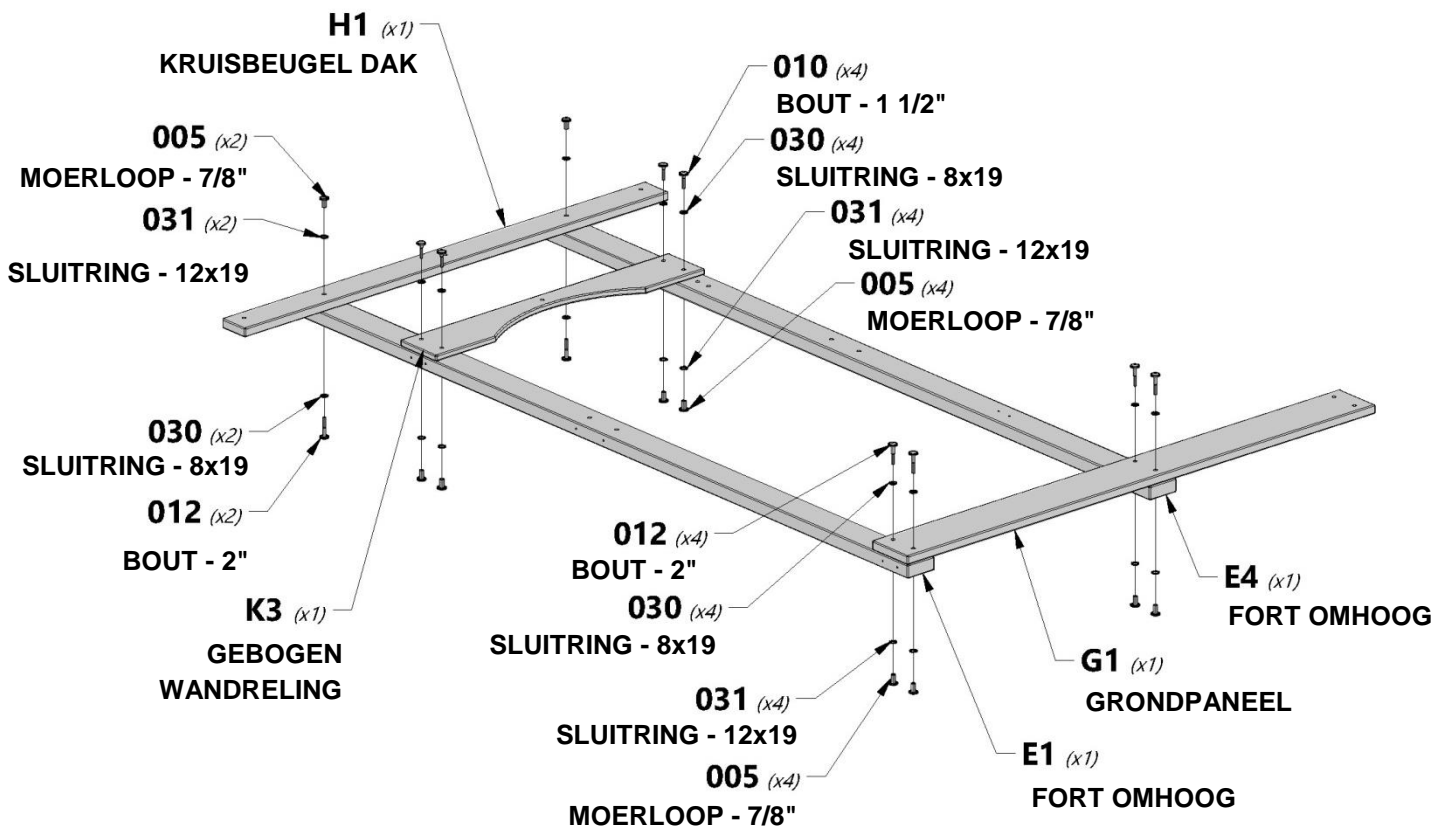
H100005 | MOERLOOP WH
(10) | 5/16x7/8



H100010 | BOUT WH
(4) | 5/16x1-1/2

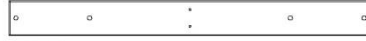


H100031 | SLUITRING VERGREDELING EXTERN
(10) | 12x19





M3 TARP STEUN - W4L13129
(2) 5/8"x3 3/8"x36 3/4" (16x86x935)



M13 MUURRELING - W4L13139
(1) 5/8"x3 3/8"x34 7/8" (16x86x887)



K1 MUURRELING - W4L13123
(3) 5/8"x5 1/4"x34 7/8" (16x134x887)



M5 MUURRELING - W4L13131
(1) 5/8"x3 3/8"x34 7/8" (16x86x887)



M14 VLOER/TARP STEUN - W4L13528
(1) 5/8"x3 3/8"x34 7/8" (16x86x887)



K2 GEBOGEN WANDRELING - W4L13124
(1) 5/8"x5 1/4"x34 7/8" (16x134x887)



H100027 LAG SCHROEF WH H100115
(20) 5/16x2



H100115 BOUT WH
(4) 5/16x1/2



H100222 BOUT WH
(4) 5/16x3/4



H100005 MOERLOOP WH
(4) 5/16x7/8



H100086 SCHROEF PFH
(4) 8x1 1/2



H100030 SLUITRING VERGREDELING EXTERN
(20) 8x19



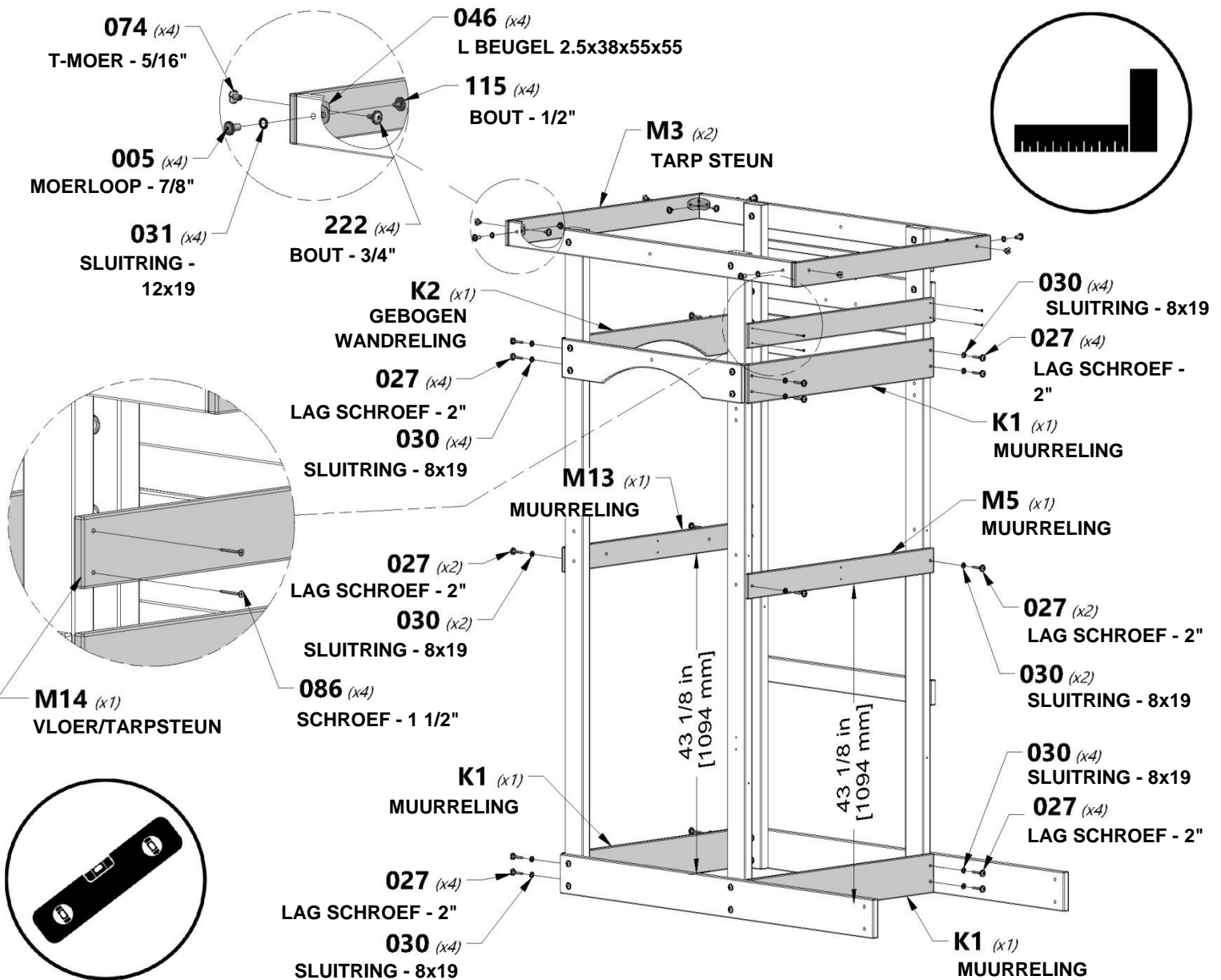
H100031 SLUITRING VERGREDELING EXTERN
(4) 12x19

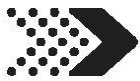


H100074 T-MOER
(4) 5/16



A4M01046 L BEUGEL 2.5x38x55x55
(4)





H2 | VLOERBALK - W4L13111
(1) | 1"x3 3/8"x34 1/8" (24x86x868)



H4 | VLOERBEUGEL - W4L13112
(1) | 1"x3 3/8"x34 1/8" (24x86x868)



H10 | VLOERBEUGEL - W4L13118
(4) | 1"x3 3/8"x3 3/8" (24x86x86)



H11 | VLOERBALK - W4L13527
(1) | 1"x3 3/8"x34 1/8" (24x86x868)



F1 | HOEKBEUGEL - W4L13105
(2) | 1 3/8"x2 3/8"x18 1/8" (36x60x460)



H100015 | BOUT WH
(4) | 5/16x2 3/4



H100013 | BOUT WH
(2) | 5/16x2 1/4



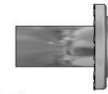
H100027 | LAG SCHROEF WH
(2) | 5/16x2



H100031 | SLUITRING VERGREDELING
EXTERN
12x19



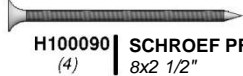
H100030 | SLUITRING VERGREDELING EXTERN
8x19



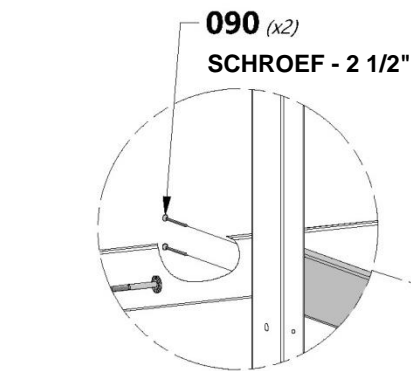
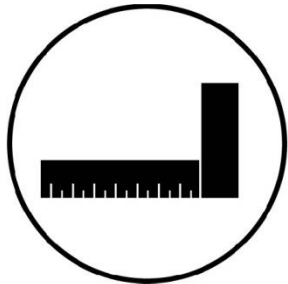
H100005 | MOERLOOP WH
(4) | 5/16x7/8



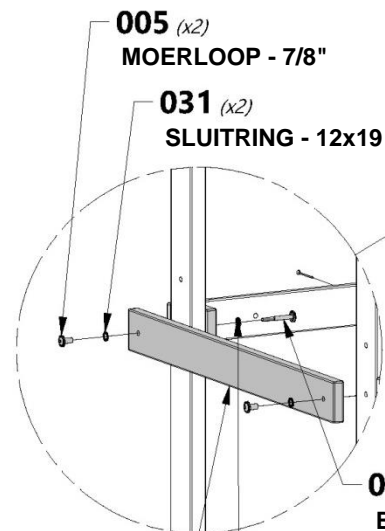
H100074 | T-MOER
(2) | 5/16



H100090 | SCHROEF PFH
(4) | 8x2 1/2"



090 (x2)
SCHROEF - 2 1/2"

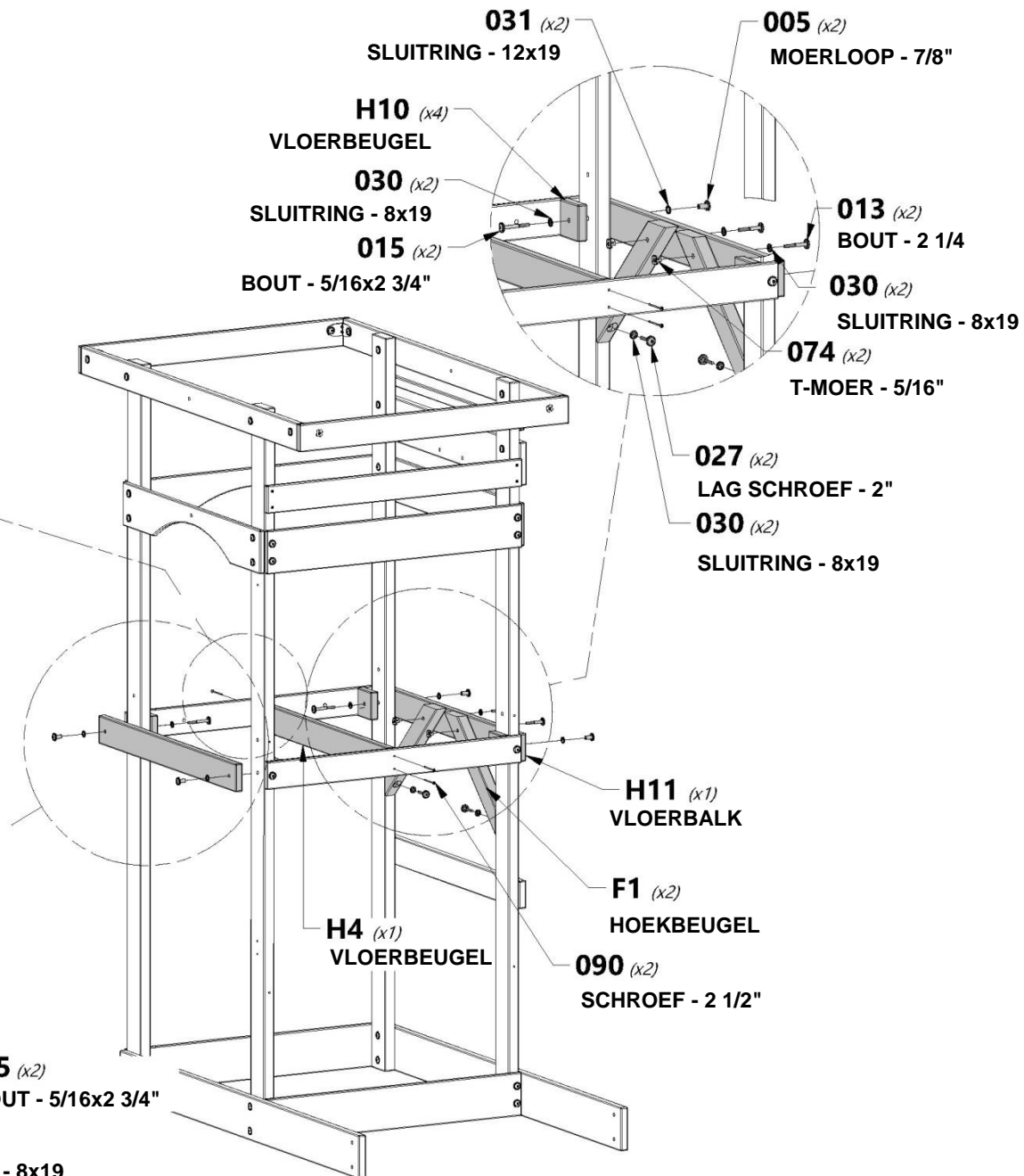


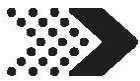
005 (x2)
MOERLOOP - 7/8"

031 (x2)
SLUITRING - 12x19

H2 (x1)
VLOERBALK

030 (x2)
SLUITRING - 8x19





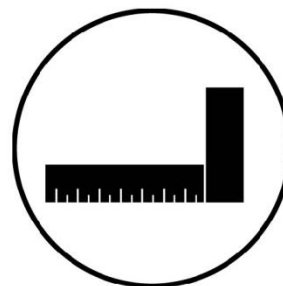
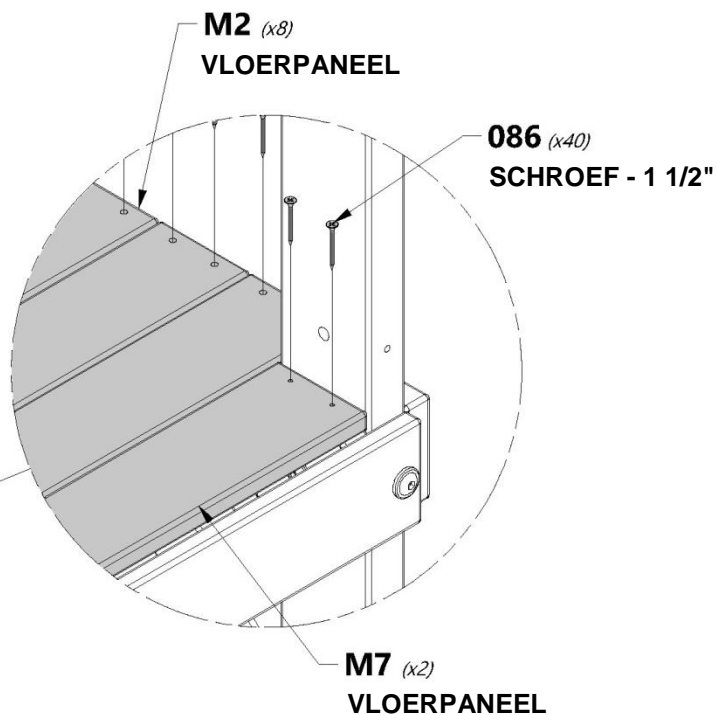
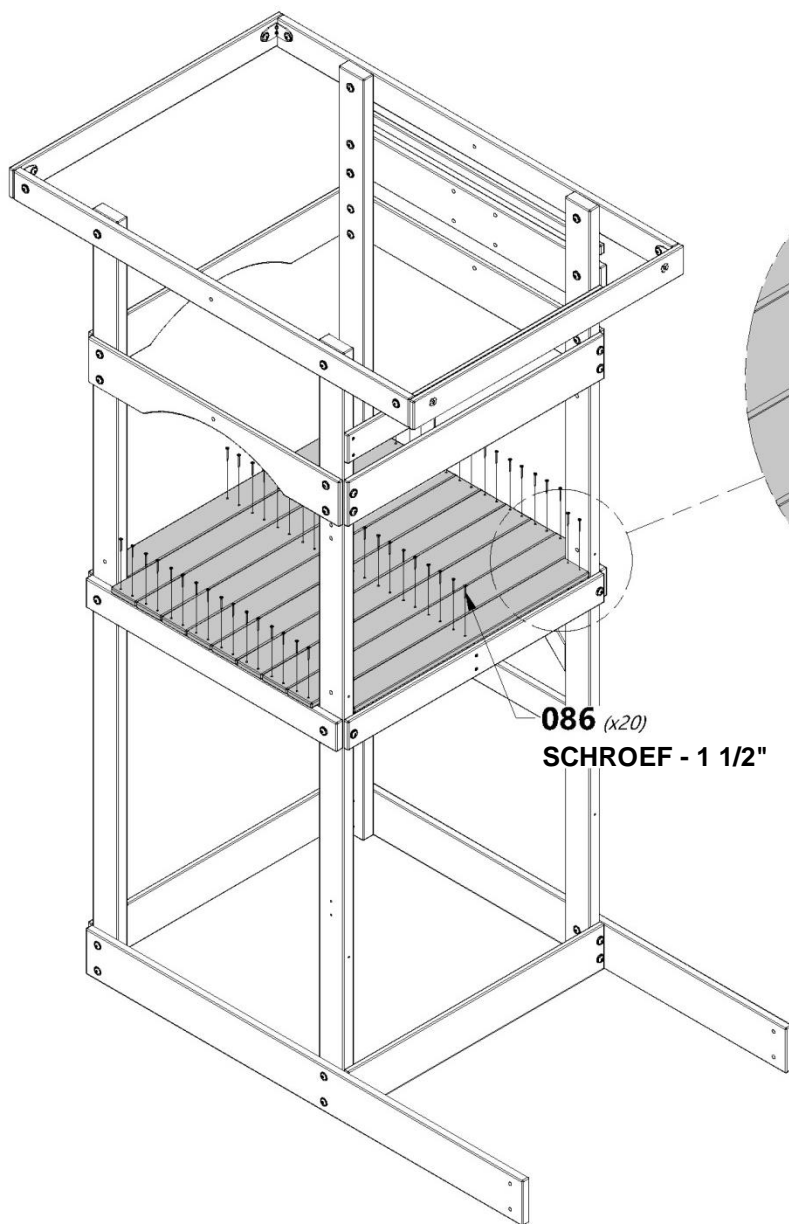
M2 | VLOERPANEEL - W4L13128
(8) | 5/8"x3 3/8"x36 3/4" (16x86x935)

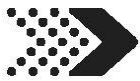


M7 | VLOERPANEEL - W4L13133
(2) | 5/8"x3 3/8"x32 1/8" (16x86x815)



H100086 | SCHROEF PFH
(60) | 8x1 1/2





H2 | VLOERBALK - W4L13111
(1) | 1"x3 3/8"x34 1/8" (24x86x868)



M6 | MUURRELING - W4L13132
(1) | 5/8"x3 3/8"x34 7/8" (16x86x887)



M10 | MUURRELING - W4L13136
(2) | 5/8"x3 3/8"x6 1/4" (16x86x160)



M11 | MUURRELING - W4L13137
(2) | 5/8"x3 3/8"x4 3/4" (16x86x122)



H100012 | BOUT WH
(2) | 5/16x2



H100027 | LAG SCHROEF WH
(4) | 5/16x2



H100030 | SLUITRING VERGREDELING
(8) | EXTERN H100005
8x19



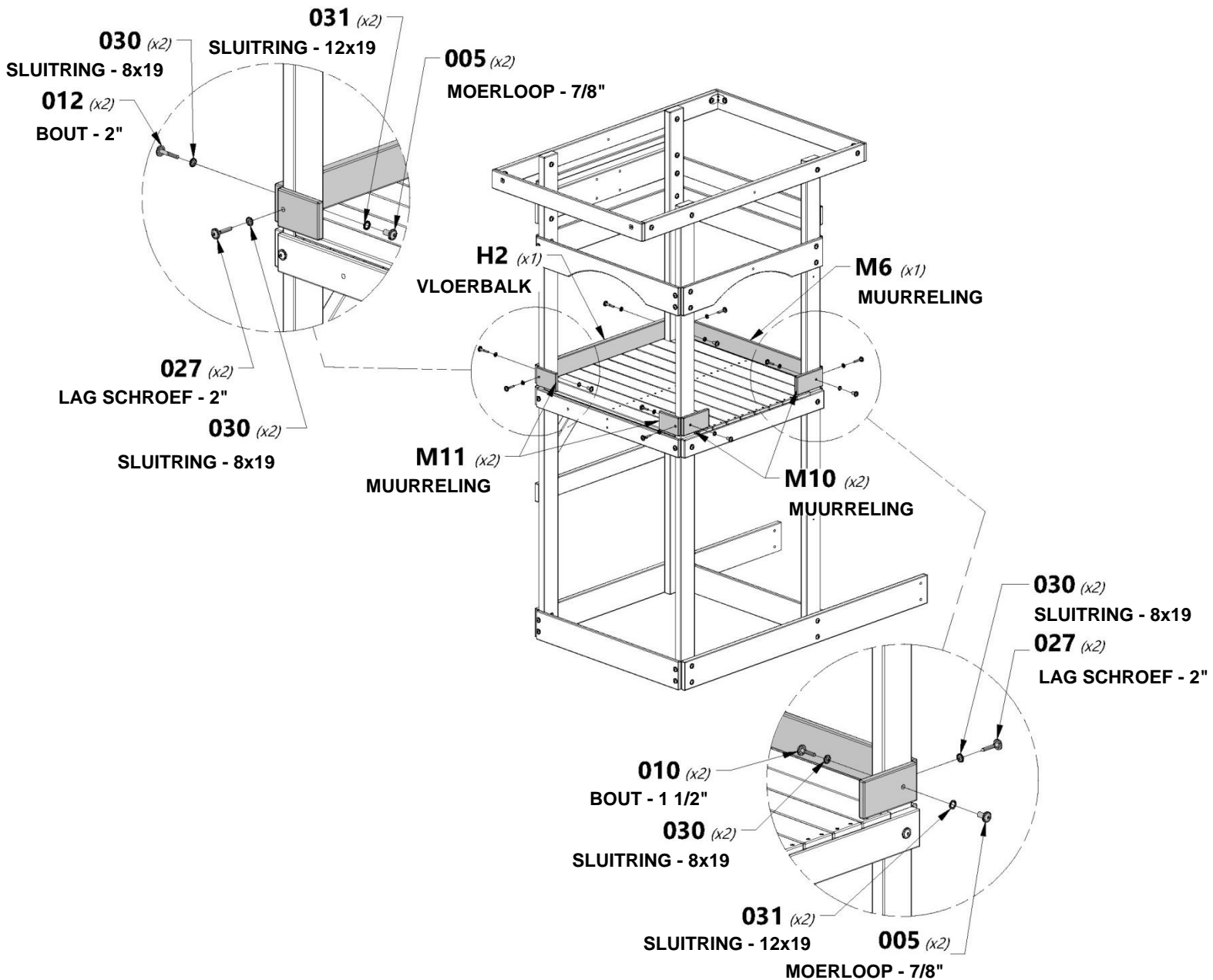
H100005 | MOERLOOP WH
(4) | 5/16x7/8



H100010 | BOUT WH
(2) | 5/16x1-1/2



H100031 | SLUITRING VERGREDELING EXTERN
(4) | 12x19





H6 | MUURLAT - W4L13114
(2) | 1"x3 3/8"x25 1/2" (24x86x648)



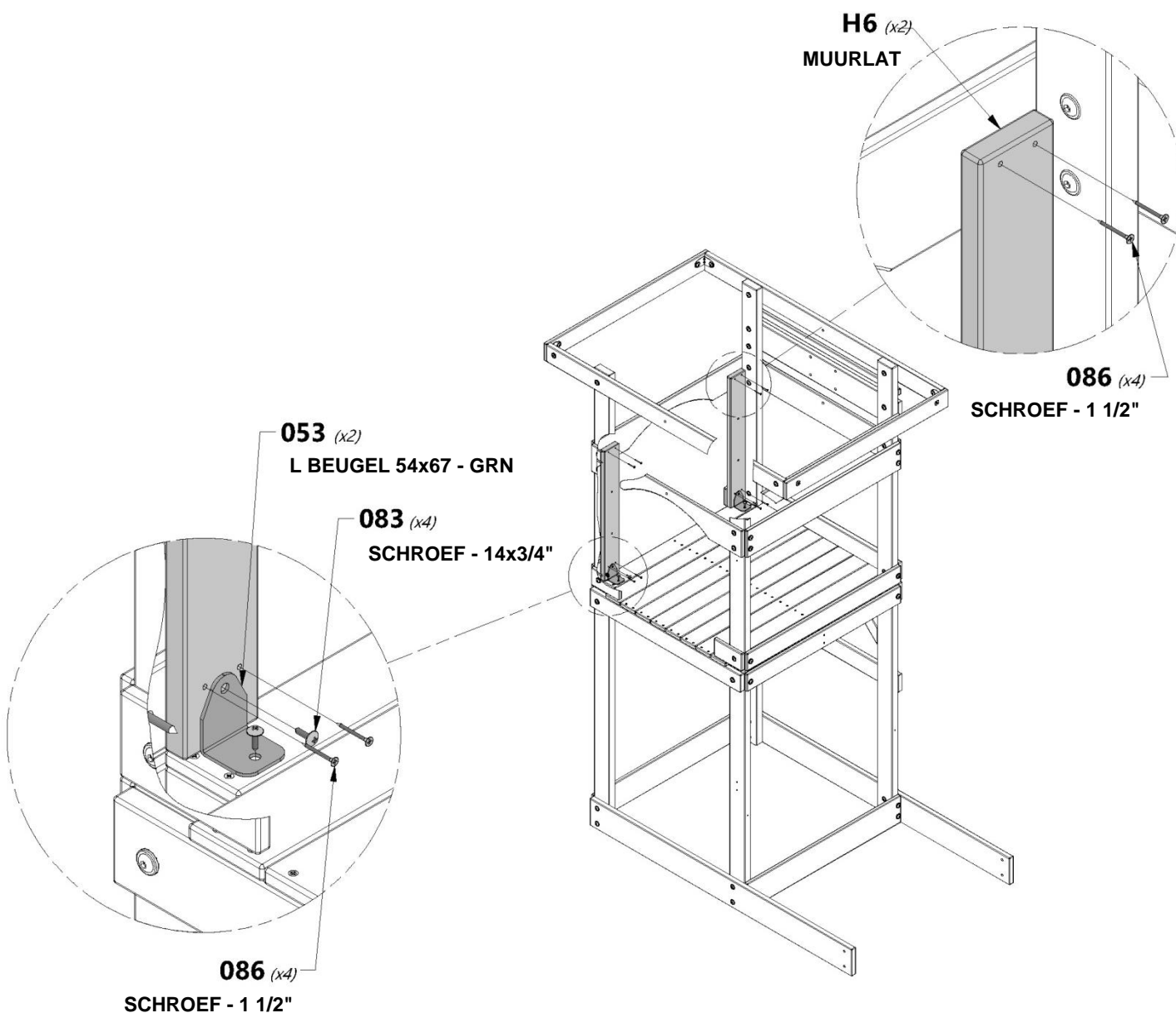
A100053 | L BEUGEL 54x67 - GRN
(2)



H100086 | SCHROEF PFH
(8) | 8x1 1/2



H100083 | SCHROEFTAPPEN
(4) | 14x3/4



HERHAAL VOOR DE ANDERE KANT



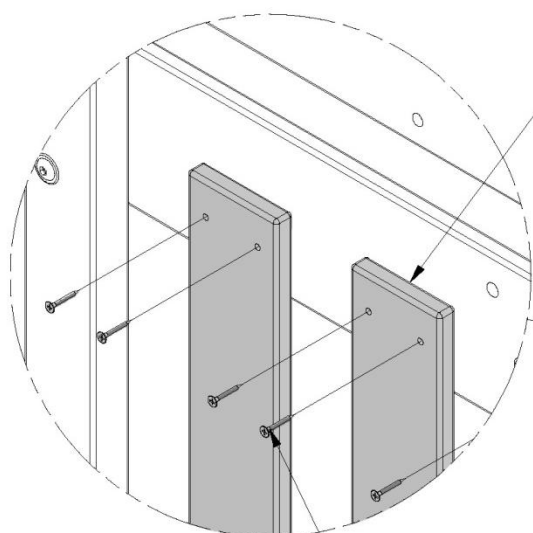
M12 | MUURLAT - W4L13138
(4) 5/8"x3 3/8"x25 1/4" (16x86x640)



H100088 | SCHROEF PFH
(8) 8x1 1/8

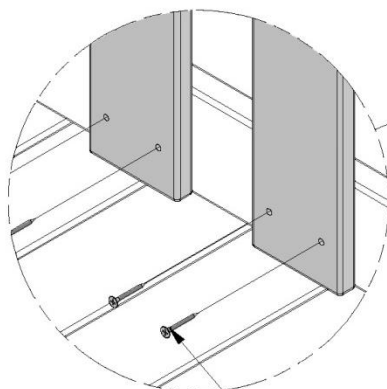


H100087 | SCHROEF PFH
(8) 8x1 1/4

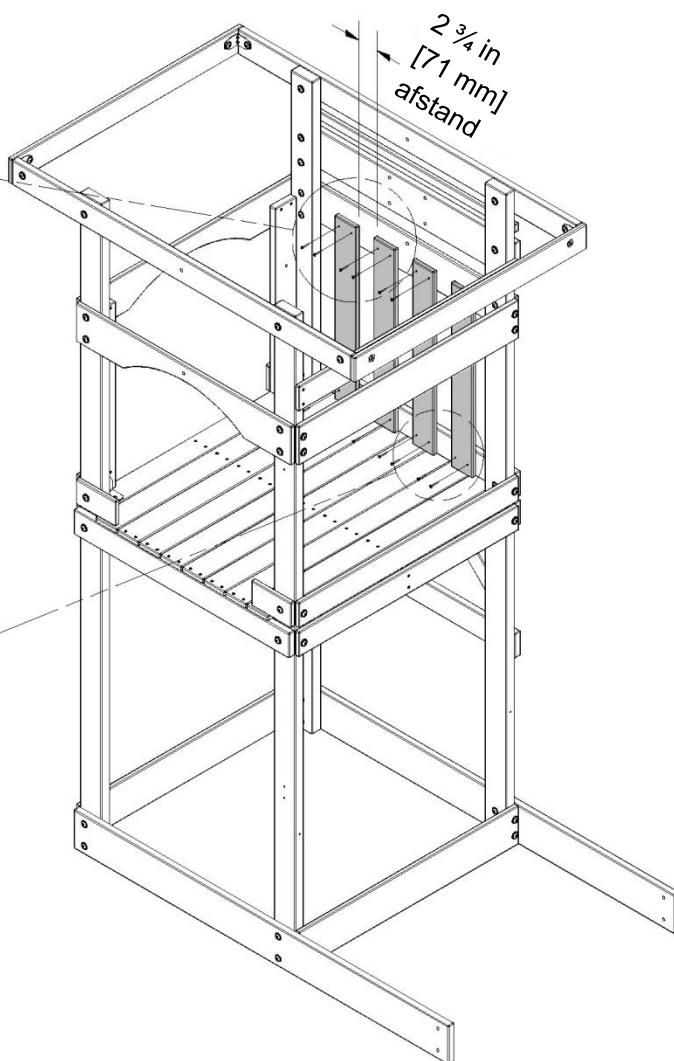


M12 (x4)
MUURLAT

088 (x8)
SCHROEF - 1 1/8"



087 (x8)
SCHROEF - 1 1/4"





M12 | MUURLAT - W4L13138
(5) 5/8"x3 3/8"x25 1/4" (16x86x640)



J1 | MUURLAT - W4L13122
(2) 1"x2 3/8"x25 1/2" (24x60x648)



A100053 | L BEUGEL 54x67 - GRN
(2)



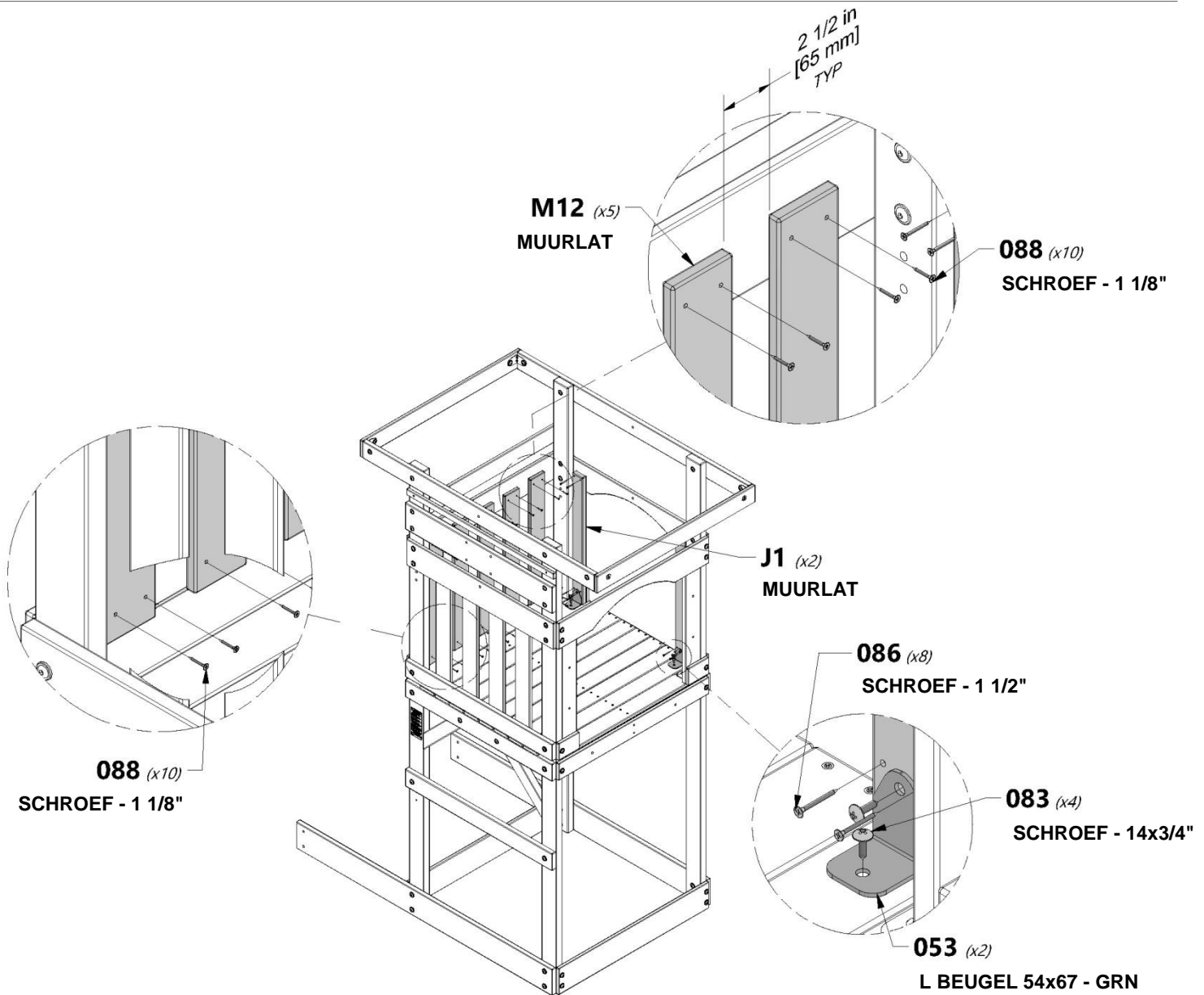
H100088 | SCHROEF PFH
(20) 8x1 1/8"



H100086 | SCHROEF PFH
(8) 8x1 1/2"



H100083 | SCHROEFTAPPEN
(4) 14x3/4"





1 1/4 in
[33 mm]



H5 | PICNICZEIL ONDERSTEUNING - W4L13554
(2) | 1"x3 3/8"x24 1/2" (24x86x622)



M3 | TARP STEUN - W4L13129
(1) | 5/8"x3 3/8"x36 3/4" (16x86x935)



A4M01046 | L BEUGEL
(2) | 2.5x38x55x55



H100012 | BOUT WH
(4) | 5/16x2



H100031 | SLUITRING VERGREDELING EXTERN H100074
(6) | 12x19



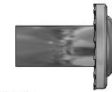
H100222 | BOUT WH
(2) | 5/16x3/4



H100115 | BOUT WH
(2) | 5/16x1/2



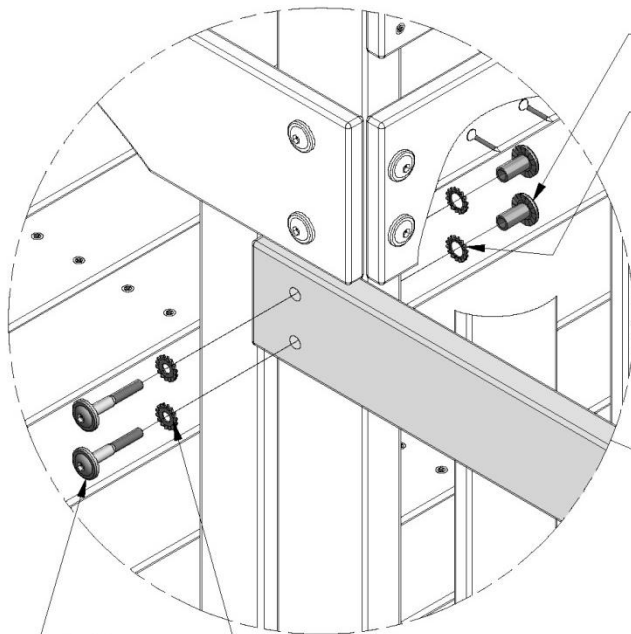
H100030 | SLUITRING VERGREDELING EXTERN
(4) | 8x19



H100005 | BOUT WH
(6) | 5/16x1/2



H100074 | T-MOER
(2) | 5/16

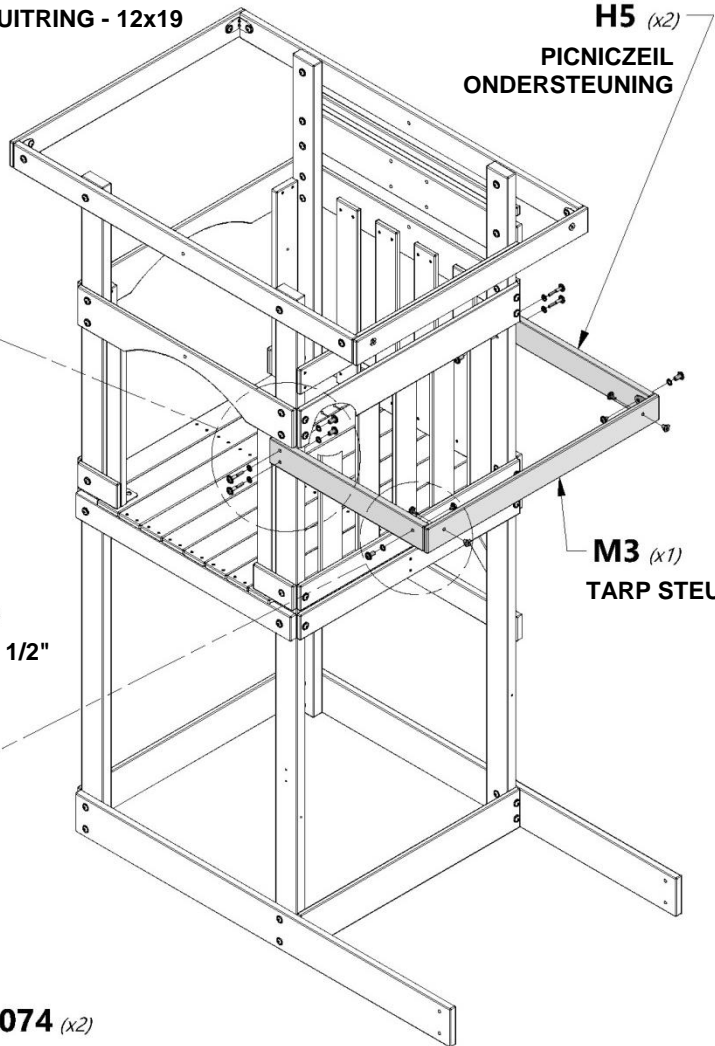


005 (x4)
MOERLOOP - 7/8"

031 (x4)
SLUITRING - 12x19

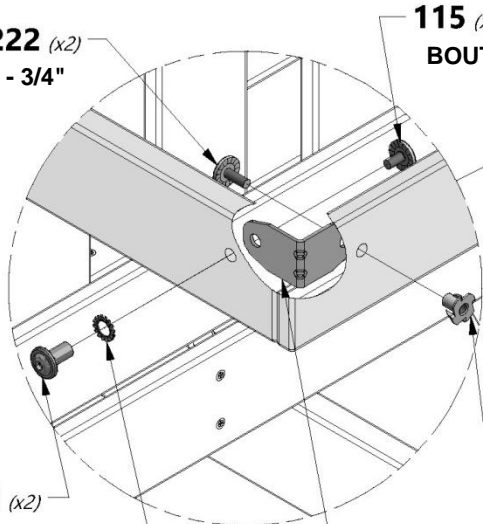
012 (x4)
BOUT - 2"

030 (x4)
SLUITRING - 8x19



H5 (x2)
PICNICZEIL
ONDERSTEUNING

M3 (x1)
TARP STEUN



222 (x2)
BOUT - 3/4"

115 (x2)
BOUT - 1/2"

074 (x2)
T-MOER - 5/16"

005 (x2)
MOERLOOP - 7/8"

046 (x2)
L BEUGEL 2.5x38x55x55

031 (x2)
SLUITRING - 12x19



F2 | HOEKBEUGEL - W4L13106
(2) | 1 3/8"x2 3/8"x12 1/4" (36x60x310)

H8 | PICNIC ONDERSTEUNING - W4L13116
(2) | 1"x3 3/8"x13 1/2" (24x86x344)

M8 | PICNIC KLAMP - W4L13134
(1) | 5/8"x3 3/8"x10 1/8" (16x86x258)

M2 | VLOERPANEEL - W4L13128
(3) | 5/8"x3 3/8"x36 3/4" (16x86x935)



H100013 | BOUT WH
(2) | 5/16x2 1/4



H100027 | LAG SCHROEF WH
(6) | 5/16x2



H100030 | SLUITRING VERGRENDING EXTERN
(8) | 8x19



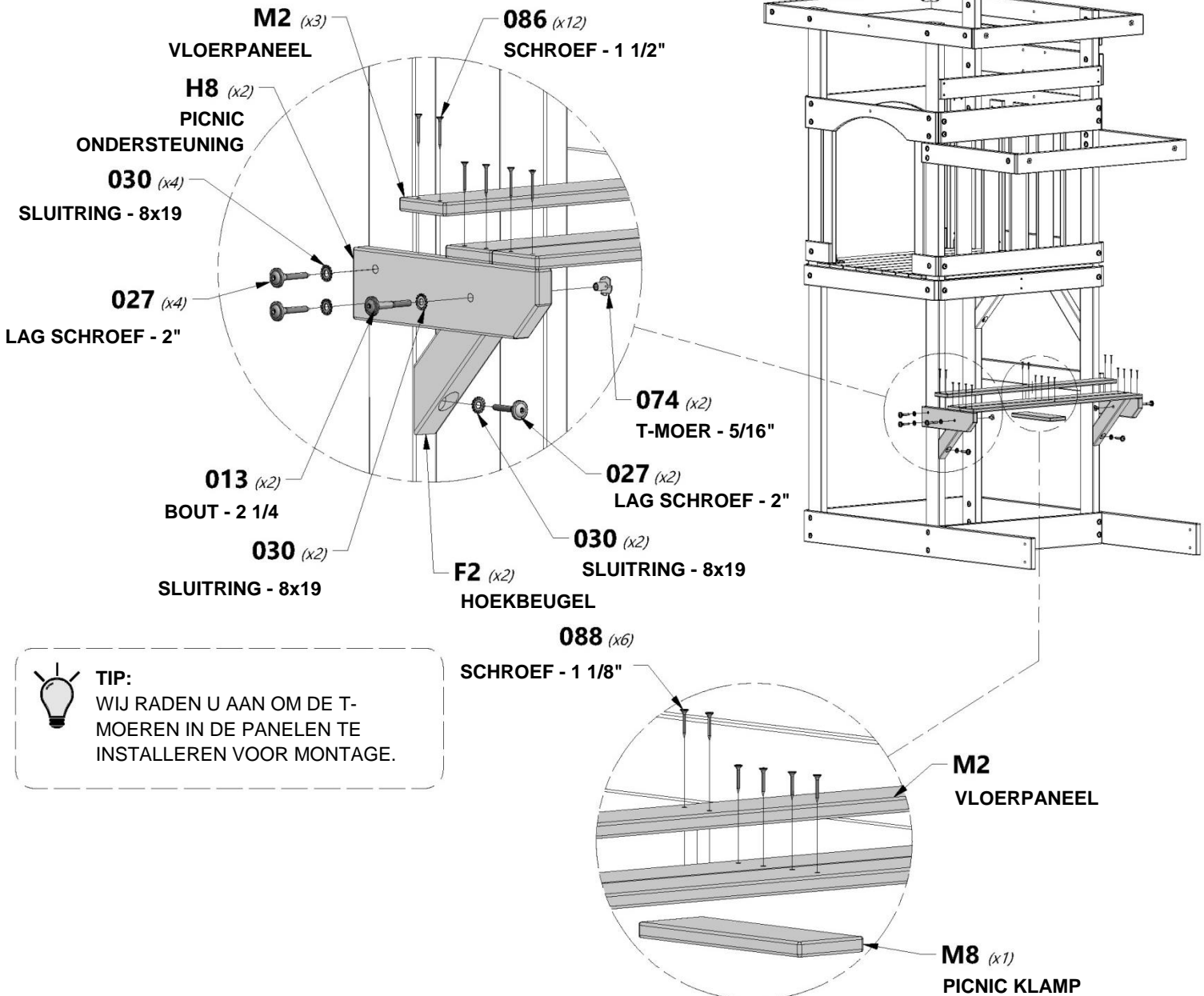
H100088 | SCHROEF PFH
(6) | 8x1 1/8



H100086 | SCHROEF PFH
(12) | 8x1 1/2



H100074 | T-MOER
(2) | 5/16



TIP:
WIJ RADEN U AAN OM DE T-MOEREN IN DE PANELEN TE INSTALLEREN VOOR MONTAGE.



G3 | PICNIC ONDERSTEUNING - W4L13109
 (2) | 1"x5 1/4"x5 1/4" (24x134x134)

H9 | PICNIC ONDERSTEUNING - W4L13117
 (2) | 1"x3 3/8"x6 3/4" (24x86x172)

H7 | PICNIC ONDERSTEUNING - W4L13115
 (2) | 1"x3 3/8"x15 1/4" (24x86x387)

M2 | VLOERPANEEL - W4L13128
 (2) | 5/8"x3 3/8"x36 3/4" (16x86x935)

M9 | PICNIC KLAMP - W4L13135
 (1) | 5/8"x3 3/8"x6 3/4" (16x86x172)

H100088 | SCHROEF PFH
 (4) | 8x1 1/8"

H100086 | SCHROEF PFH
 (8) | 8x1 1/2"

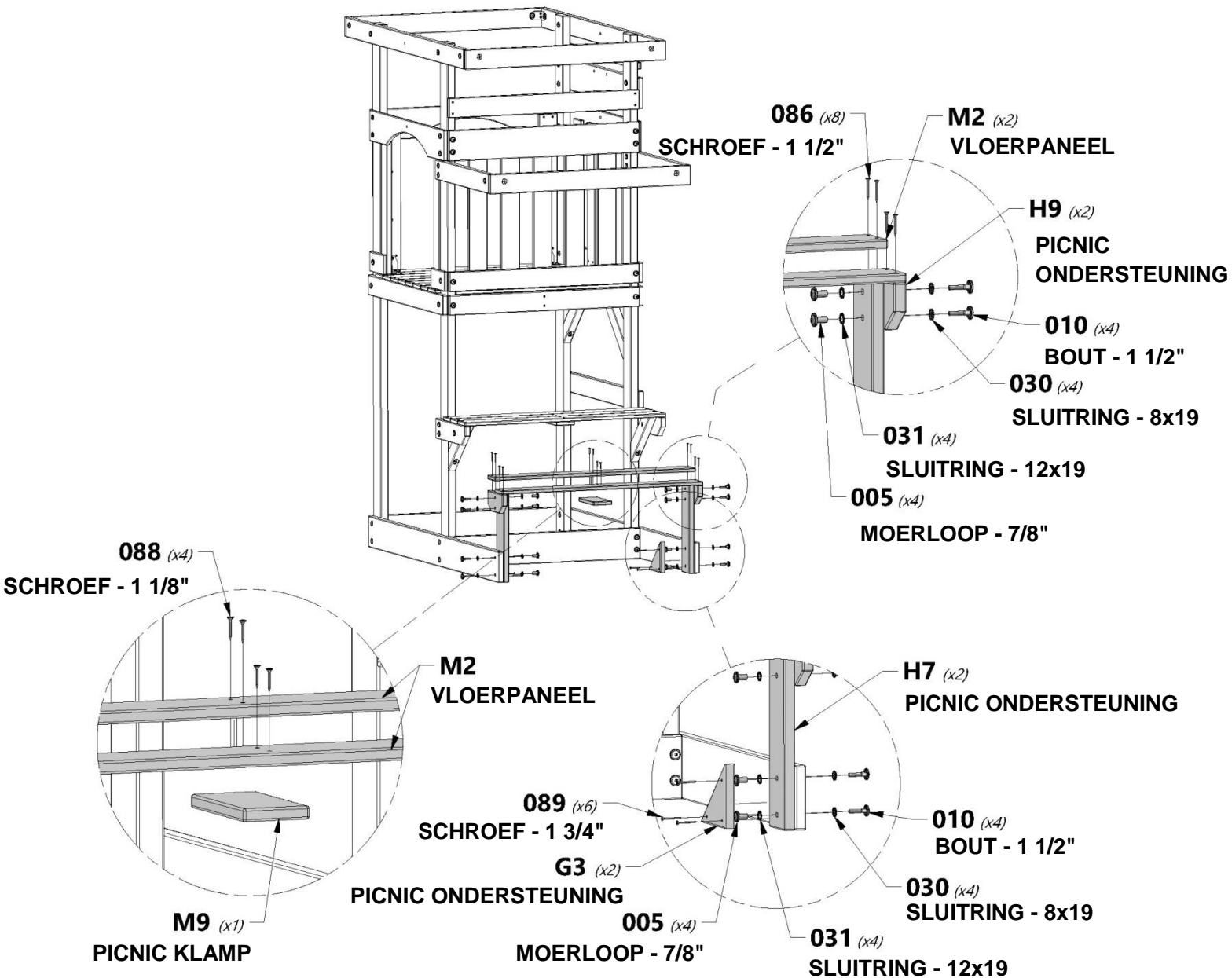
H100030 | SLUITRING VERGREDELING
 EXTERN
 (8) | 8x19

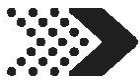
H100005 | MOERLOOP WH
 (8) | 5/16x7/8"

H100010 | BOUT WH
 (8) | 5/16x1-1/2"

H100089 | SCHROEF PFH
 (6) | 8x1 3/4"

H100031 | SLUITRING VERGREDELING EXTERN
 (8) | 12x19





M1 | TARP STEUN - W4L13127
(2) 5/8"x3 3/8"x40" (16x86x1016)



M4 | VLOER/TARP STEUN - W4L13130
(1) 5/8"x3 3/8"x34 7/8" (16x86x887)



A4M01046 | L BEUGEL 2.5x38x55x55
(2)



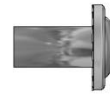
H100008 | BOUT WH
(4) 5/16x1



H100030 | BOUT WH
(4) 5/16x1



H100222 | BOUT WH
(2) 5/16x3/4



H100005 | MOERLOOP WH
(2) 5/16x7/8



H100074 | T-MOER
(2) 5/16



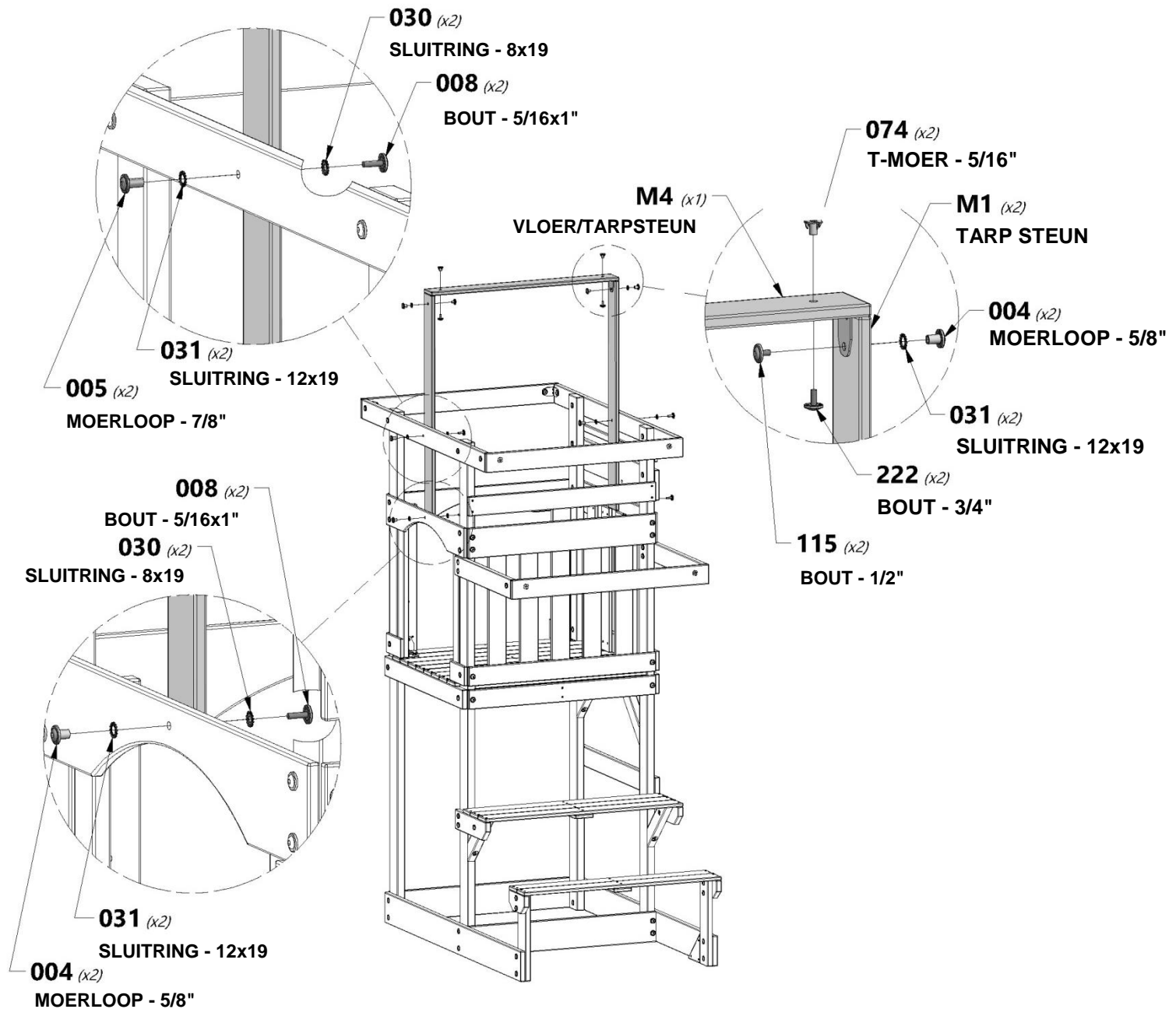
H100115 | BOUT WH
(2) 5/16x1/2



H100031 | SLUITRING VERGRENDING
EXTERN
12x19



H100004 | MOERLOOP WH
(4) 5/16 x 5/8

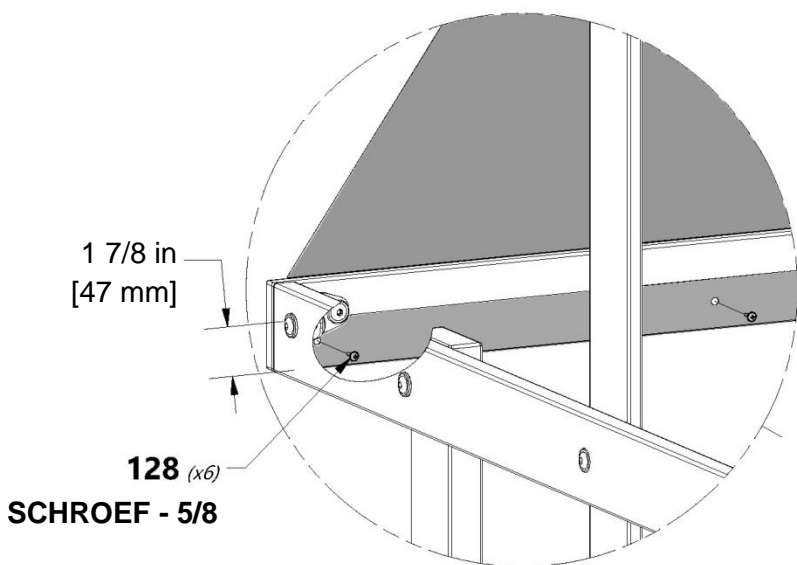




A6P00382 | DAK TEER
(1)



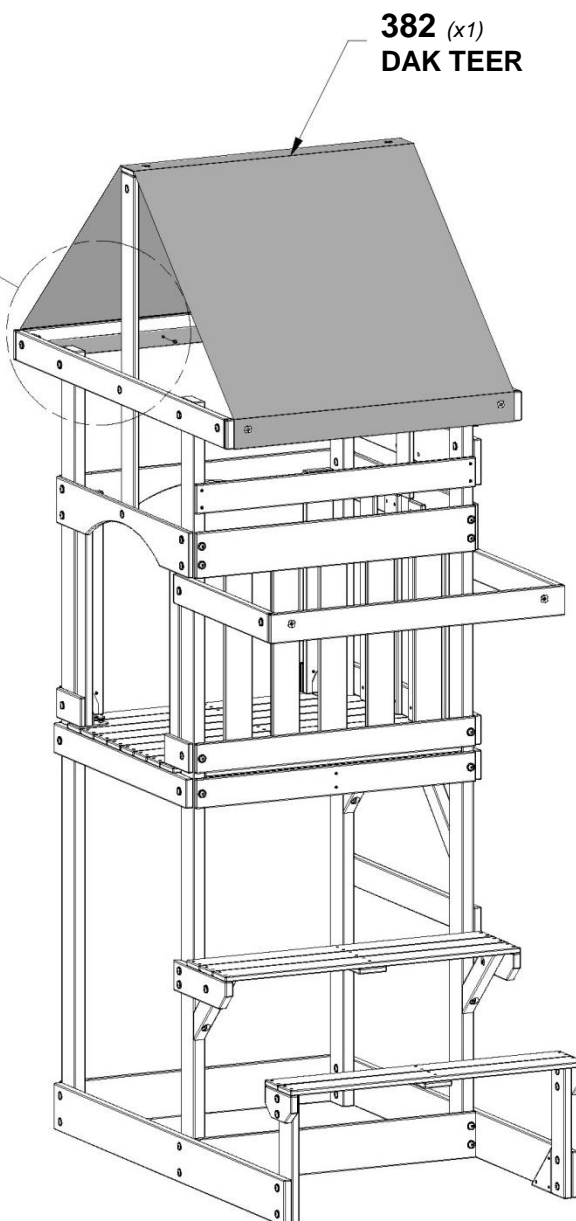
H100128 | SCHROEF PWH
(6) | 8x5/8



1 7/8 in
[47 mm]

128 (x6)
SCHROEF - 5/8

HERHAAL VOOR DE ANDERE KANT



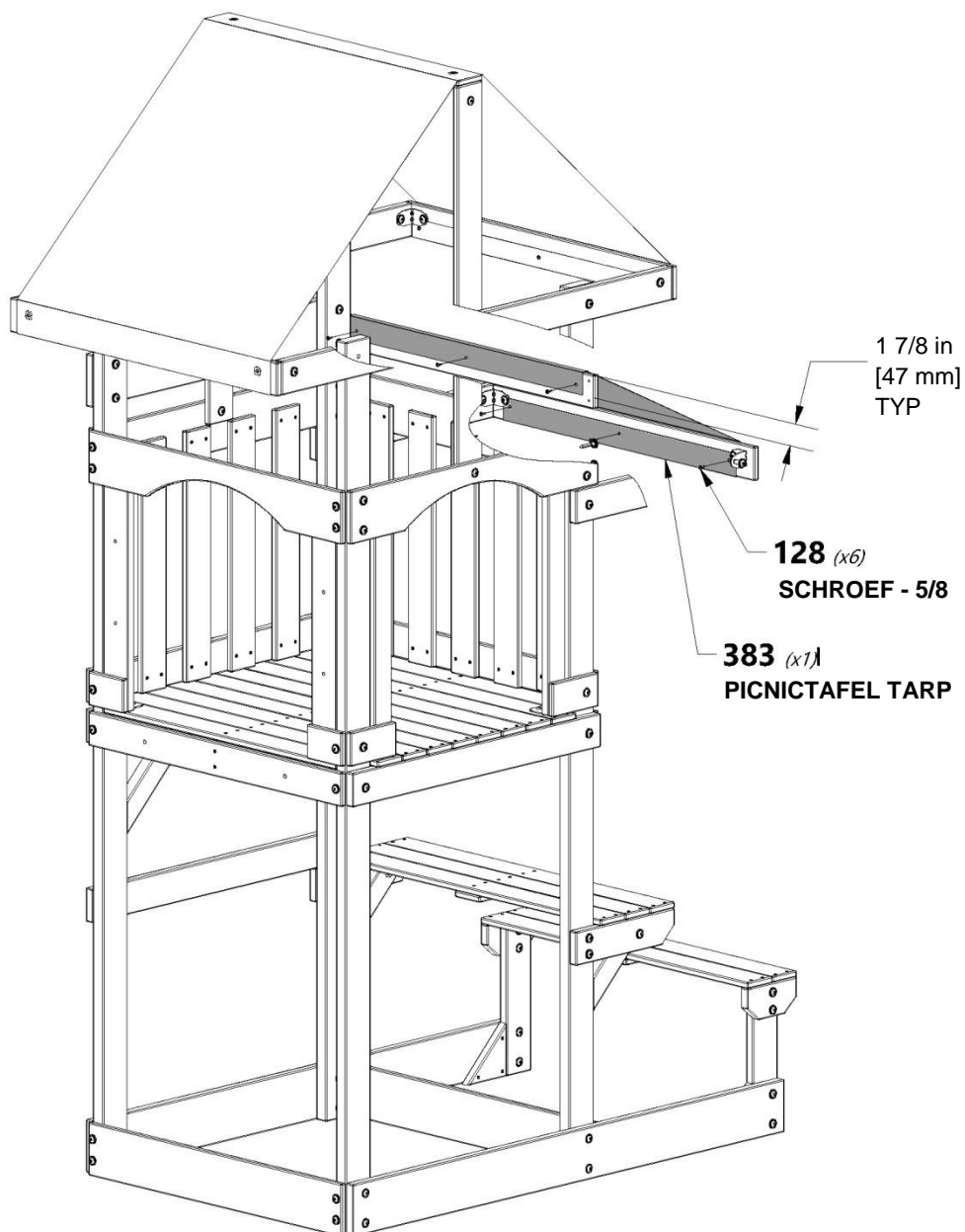
382 (x1)
DAK TEER

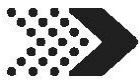


A6P00383
(1) | PICNICTAFEL TARP



H100128 | SCHROEF PWH
(6) | 8x5/8





A100028 | HANDGREEP GROEN PLASTIC
(2)



H100062 | BOUT PTH
(4) | 1/4x1 1/4



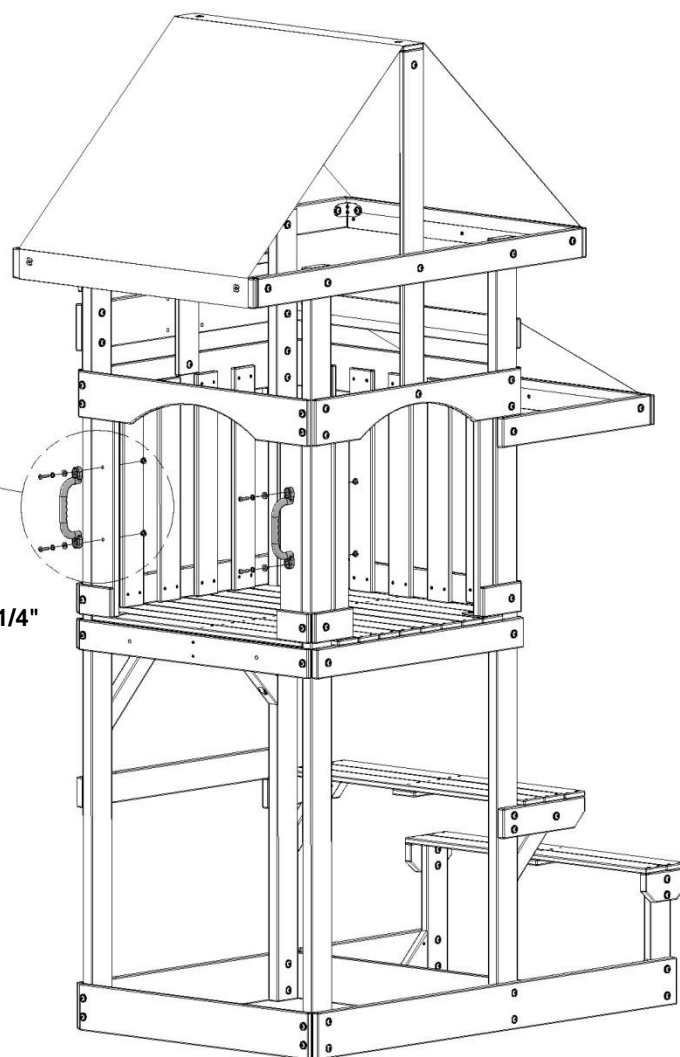
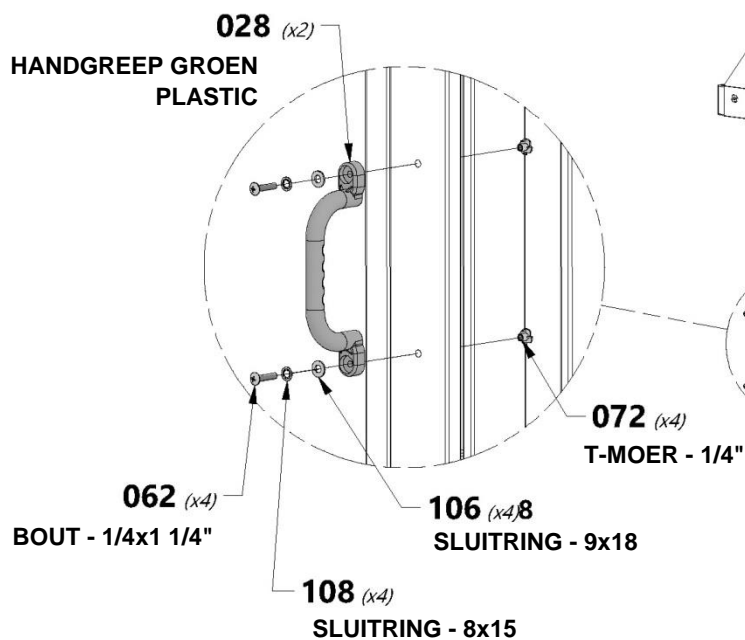
H100108 | SLUITRING
VERGRENDING INTERN
(4) | 8x15

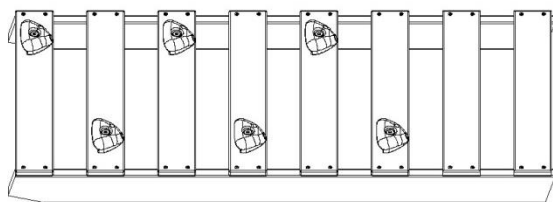
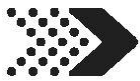


H100106 | PLATTE SLUITRING
(4) | 9x18



H100072 | T-MOER
(4) | 1/4





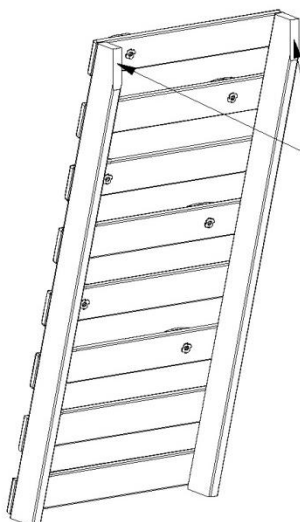
(1) 4 FT KLIMLADDER



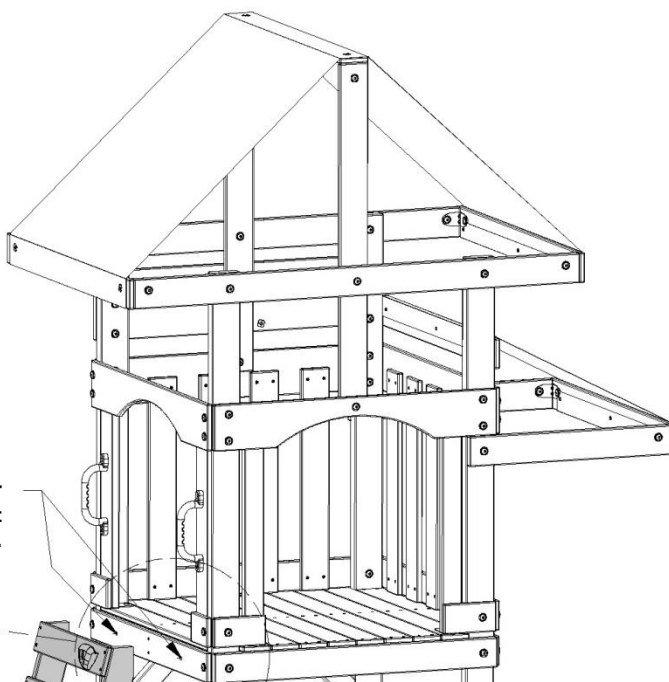
H100028 | LAG SCHROEF WH
(2) | 5/16x2 1/2



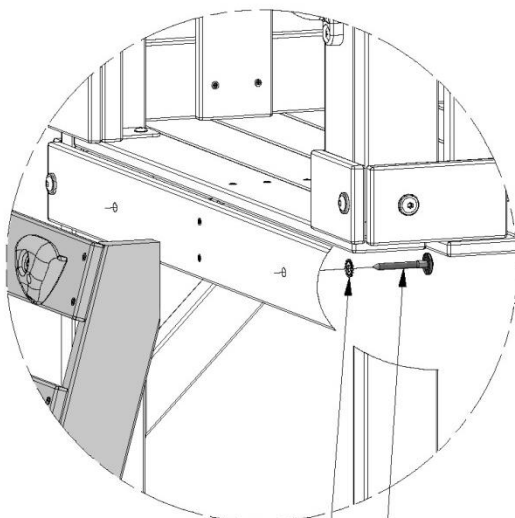
H100030 | SLUITRING VERGRENDING EXTERN
(2) | 8x19



Gebruik de 'M13' ladder bevestigingsgaatjes als richtlijn om deze randen voor te boren.

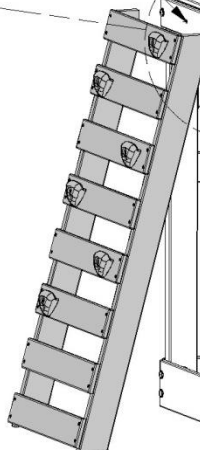


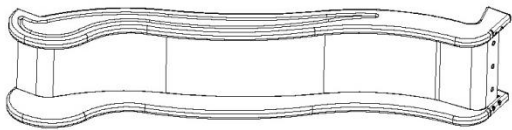
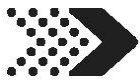
'M13' ladder bevestigingsgaatjes.



030 (x2)
SLUITRING - 8x19

028 (x2)
LAG SCHROEF - 2 1/2"





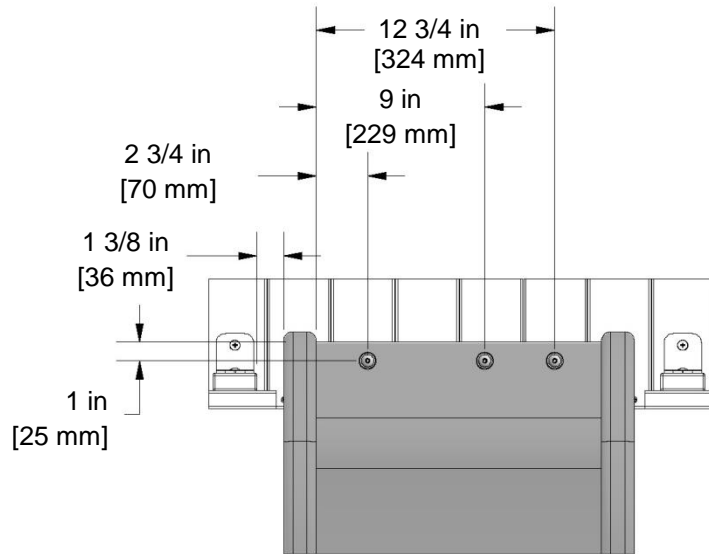
9208100 | 8 FT - PLATTE GLIJBAAAN
(1)



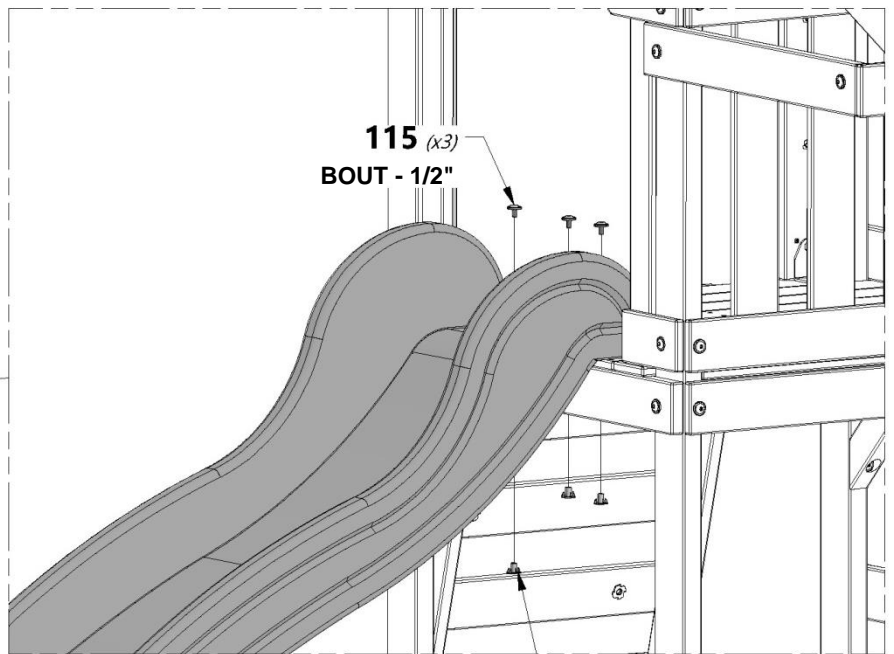
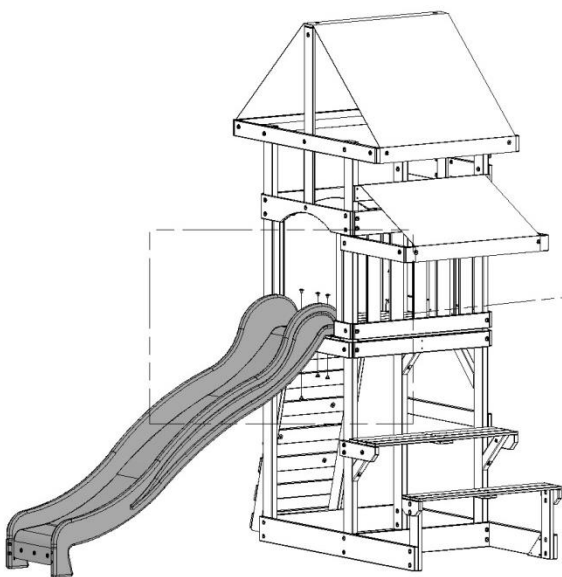
H100115 | BOUT WH
(3) 5/16x1/2



H100074 | T-MOER
(3) 5/16

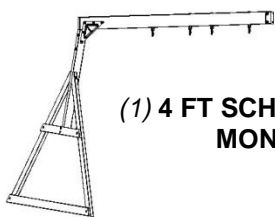


BEDDING GLIJBAAAN
BOORPATROON



115 (x3)
BOUT - 1/2"

074 (x3)
T-MOER - 5/16"



(1) 4 FT SCHOMMELBALK MONTAGE



A100164 | BYD ID LABEL (GROOT)
(1) | LEEFTIJD 3-10



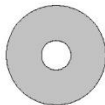
A100314 | "A" HERZIENINGSLABEL
(1)



H100042 | HEXAGONALE BOUT
(4) | 5/16x1 1/4



H100095 | SPLIT SLUITRING
(4) | 5/16



H100105 | PLATTE SLUITRING
(4) | 8x27



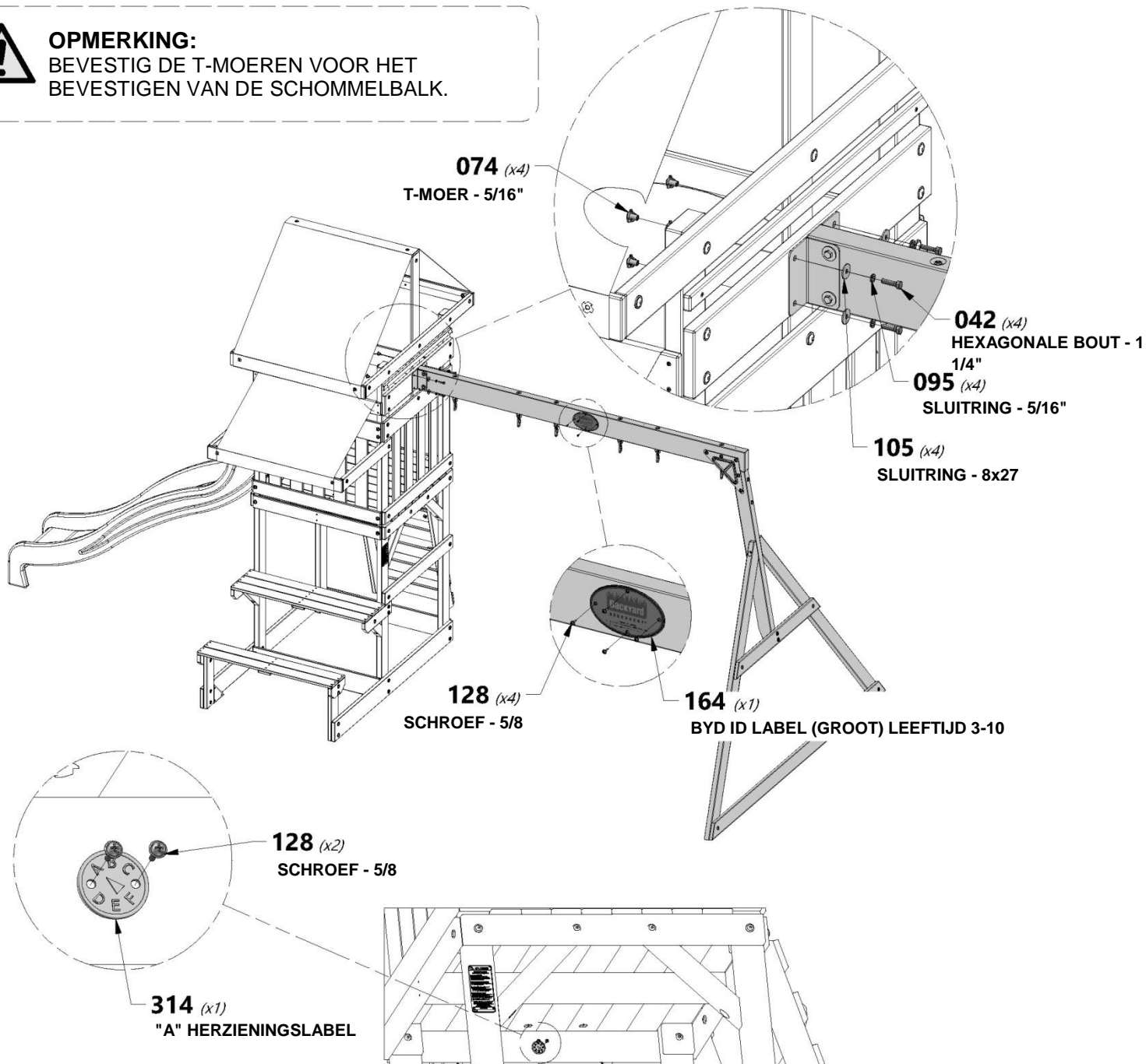
H100074 | T-MOER
(4) | 5/16

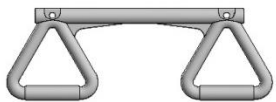


H100128 | SCHROEF PWH
(6) | 8x5/8



OPMERKING:
BEVESTIG DE T-MOEREN VOOR HET
BEVESTIGEN VAN DE SCHOMMELBALK.





A6P00034 (1) | TRAPEZE GEEL



A100069 (6) | KOPPELSTUK



A6P00054 (2) | SCHOMMELZITTING GROEN 22IN



A100083 (2) | TOUWKETTING GROEN 33"



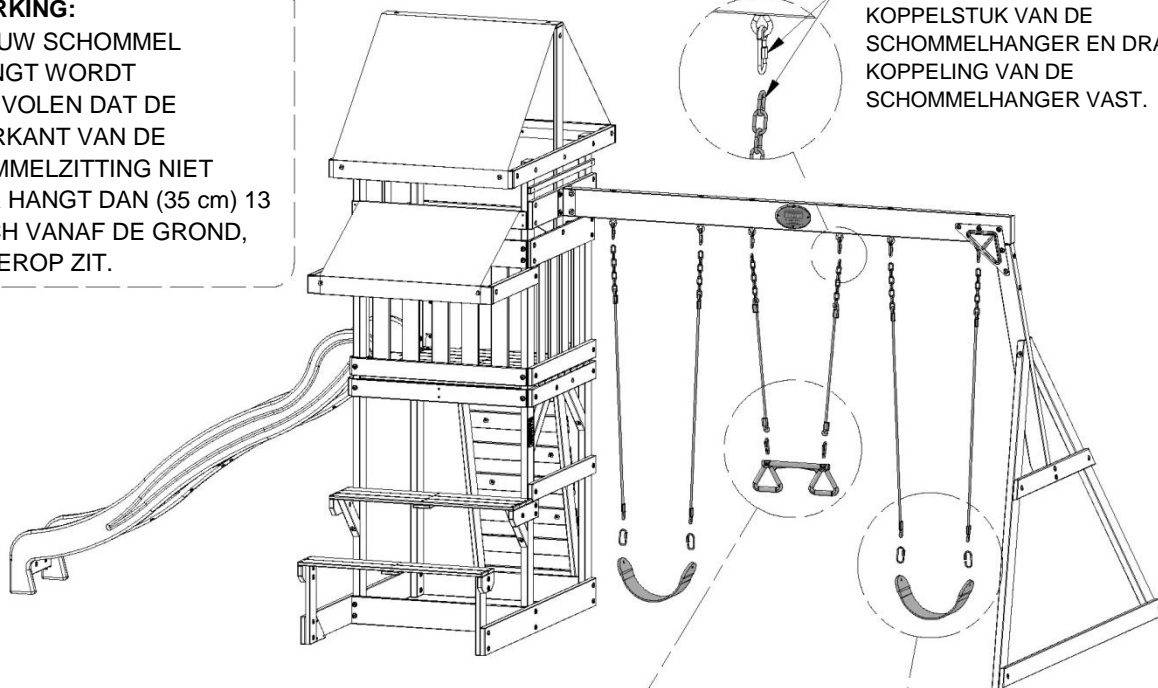
A100087 (4) | TOUWKETTING GROEN 51.25"



OPMERKING:

ALS U UW SCHOMMEL OPHANGT WORDT AANBEVOLEN DAT DE ONDERKANT VAN DE SCHOMMELZITTING NIET LAGER HANGT DAN (35 cm) 13 7/8 INCH VANAF DE GROND, ALS U EROP ZIT.

STEEK DE KETTING OP HET KOPPELSTUK VAN DE SCHOMMELHANGER EN DRAAI DE KOPPELING VAN DE SCHOMMELHANGER VAST.



083 (x2) TOUWKETTING GROEN 33"

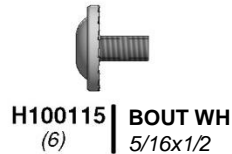
069 (x2) KOPPELSTUK

034 (x2) TRAPEZE GEEL

087 (x4) TOUWKETTING GROEN 51.25"

069 (x4) KOPPELSTUK

397 (x2) SCHOMMELZITTING GROEN 22IN

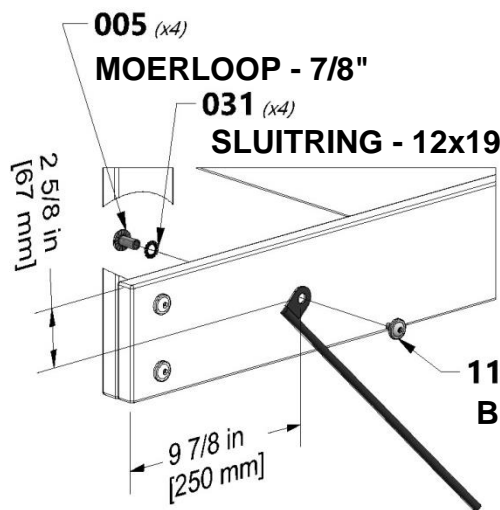


OPMERKING:
HET NIET GEBRUIK MAKEN VAN DE GRONDPALEN KAN DE GARANTIE ONGELDIG MAKEN EN VERWONDINGEN VEROORZAKEN!

1. PLAATS DE WAPENING VAN DE GRONDPAAL IN DE GROND ONDER EEN HOEK VAN 45° NAAST HET GRONDPAANEEL, OP DE GETOONDE PLAATSEN.

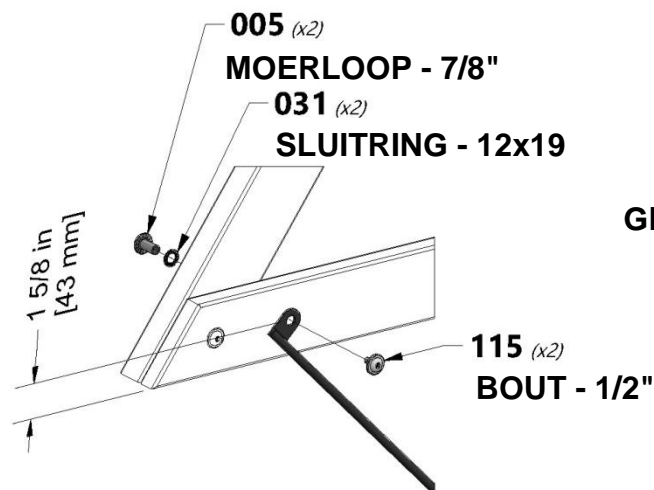
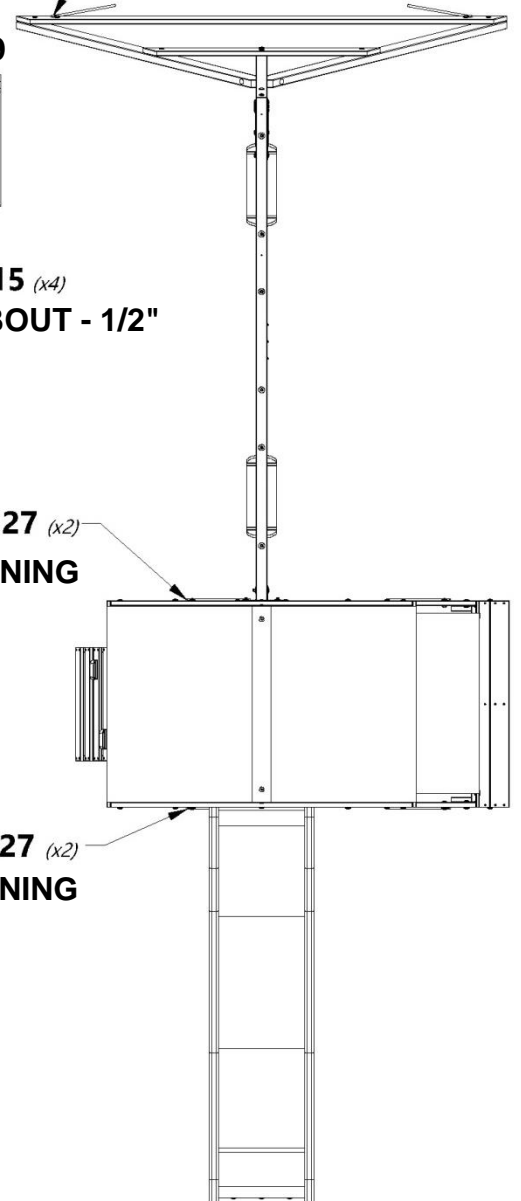
2. GEBRUIK DE MEEGELEVERDE ONDERDELEN OM DE WAPENING VAN DE GRONDPAAL AAN DE GRONDPLAAT TE BEVESTIGEN.

3. ZORG ERVOOR DAT ALLE BOUTEN, SCHROEVEN EN MOEREN ZIJN VASTGEDRAAID. ZORG ERVOOR DAT ELK PANEEL IS BEVESTIGD. ZORG ERVOOR DAT UW SCHOMMELSET WATERPAS STAAT. GENIET VAN UW NIEUWE SCHOMMELSET!



GRONDPALEN FORT 527 (x2)
GRONDPAAL WAPENING

527 (x2)
GRONDPAAL WAPENING



527 (x2)
GRONDPAAL WAPENING

SCHOMMELBALKEN GRONDPALEN