



FABRIQUÉ PAR :  
Backyard Discovery  
3305 Airport Drive, Pittsburg, KS 66762  
800-856-4445

Basepoint Business Centre : Rivermead Drive, Westlea, Swindon SN5 7EX Téléphone : 0800-118-2476  
J.P. Coenstraat 7, The Bridge, La Haye, 2595 WP, Pays-Bas Téléphone : 08005678990

# SKYFORT WITH TUBE SLIDE

Balançoire

MODÈLE : n° 2001015



AVERTISSEMENT

*Assemblage par un adulte nécessaire.*

Ne convient pas aux enfants de moins de 36 mois en raison de petites pièces.

RÉSERVÉ UNIQUEMENT À UN USAGE DOMESTIQUE. DESTINÉ À UNE UTILISATION EN EXTÉRIEUR.



**Veillez visiter [www.backyarddiscovery.com](http://www.backyarddiscovery.com)**

Pour obtenir le manuel de montage le plus récent, pour enregistrer votre ensemble ou pour commander des pièces de rechange  
*Para obtener instrucciones en español, visite [www.backyarddiscovery.com](http://www.backyarddiscovery.com)*



ÉTAPE PAR ÉTAPE FACILE

INSTRUCTIONS INTERACTIVES EN 3D

TÉLÉCHARGEZ L'APPLICATION GRATUITE



Fabriqué en Chine

INS-2001015-A-SKYFORT WITH TUBE SLIDE-FR 8-30-23

Placez le centre sur un terrain plat et à au moins 6 pi 7 po [2 m] de toute structure ou obstruction, telle qu'une clôture, un garage, une maison, des branches en surplomb, des cordes à linge ou des fils électriques.

- Pendant l'assemblage de l'unité, prenez le temps, avant et après chaque phase, de vous assurer que le fort est droit. Si le fort n'est pas droit, le montage sera difficile et cela pourrait entraîner un montage incorrect. Des précautions supplémentaires doivent être prises pour assurer que les angles du fort sont bien droits.
- La zone de jeu sécurisée fait référence à une zone s'étendant de 6 pi 7 po (2 m) au-delà du centre de jeu de tous les côtés, y compris l'espace situé au-dessus du centre de jeu.

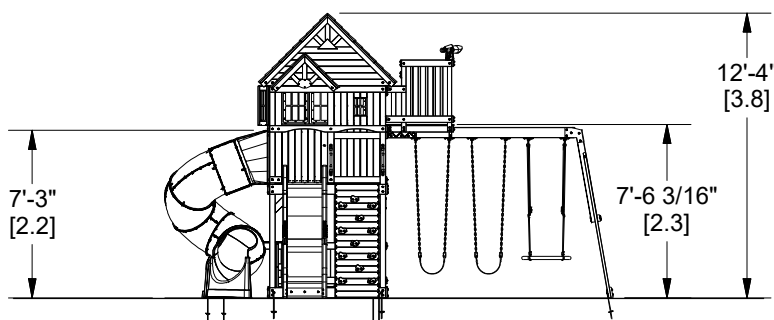
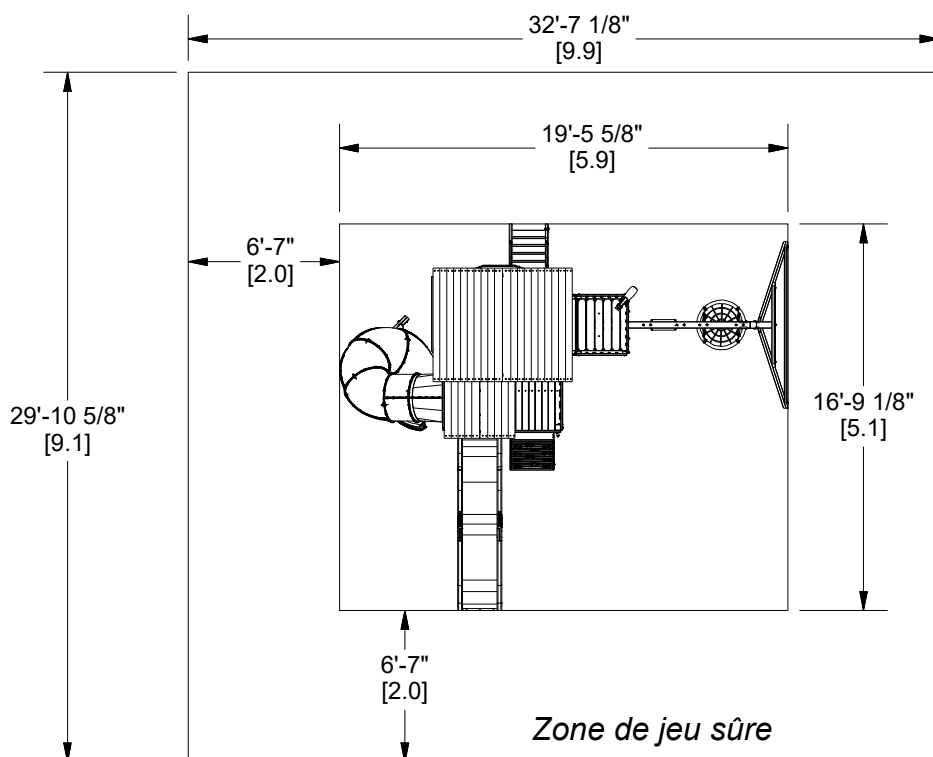
## DIAGRAMME DE ZONE DE JEU SÛRE

### Dimension au sol de la balançoire

### Zone de jeu sûre

16 pi - 6 1/4 po (5m) x 7 pi - 5 1/4 po (2.3m) x 7 pi - 10 po (2.4m)

28 pi - 4 3/4 po x 19 pi - 5 1/4 po



HAUTEUR DE JEU SÛRE : 18 pi-11 po [5.8 m]  
 HAUTEUR DE CHUTE MAXIMALE : 7 pi-6 3/16 po [2.3 m]

### Informations générales :

Votre centre a été conçu et fabriqué uniquement pour les enfants et pour un usage résidentiel.

Un maximum de 150 lb (68 kg) par enfant est recommandé pour les activités de jeu conçues pour un usage individuel.

Un maximum de 120 lb (54,4 kg) par enfant est recommandé pour les activités de jeu conçues pour plusieurs enfants.

Un maximum de 9 enfants est recommandé pour cette balançoire.



Éléments en bois (non à échelle)



**A1** | POUTRE DE BALANÇOIRE - W4L12789  
(1) | 3 3/8"x5 1/4"x89 1/2" (86x134x2274)



**A2** | BLOC SB 9" - W4L12790  
(1) | 3 3/8"x5 1/4"x9" (86x134x228)



**B1** | PIED DE TOUR - W4L12680  
(1) | 3"x3"x89 1/2" (76x76x2274)



**B2** | PIED DE TOUR - W4L12681  
(1) | 3"x3"x89 1/2" (76x76x2274)



**B3** | PIED DE TOUR - W4L12682  
(1) | 3"x3"x59" (76x76x1500)



**B4** | PIED DE TOUR - W4L12683  
(1) | 3"x3"x59" (76x76x1500)



**B5** | COIN DE FORT ARRIÈRE GAUCHE - W4L12684  
(1) | 3"x3"x53 7/8" (76x76x1370)



**B6** | COIN DE FORT AVANT GAUCHE - W4L12685  
(1) | 3"x3"x53 7/8" (76x76x1370)



**B7** | COIN DE FORT AVANT DROIT - W4L12686  
(1) | 3"x3"x53 7/8" (76x76x1370)



**B8** | COIN DE FORT ARRIÈRE DROIT - W4L12687  
(1) | 3"x3"x53 7/8" (76x76x1370)



**E1** | PIED DE TOUR - W4L12688  
(1) | 1 3/8"x3 3/8"x59" (36x86x1500)



**E2** | PIED DE TOUR - W4L12689  
(1) | 1 3/8"x3 3/8"x59" (36x86x1500)



**E3** | RAIL DE SOL DU NID DE CORBEAU - W4L12690  
(2) | 1 3/8"x3 3/8"x33 1/2" (36x86x852)



**E4** | CALE D'ANGLE - W4L13302  
(2) | 1 3/8"x3 3/8"x87 1/8" (36x86x2212)



**E5** | CALE DE PLATEFORME - W4L12692  
(8) | 1 7/16"x3 3/8"x20" (36x86x508)



**E6** | CALE DE PLATEFORME DU NID DE  
CORBEAU - W4L12691  
(2) | 1 7/16"x3 3/8"x10 7/8" (36x86x276)



Éléments en bois (non à échelle)



**E50** | SUPPORT D'EXTRÉMITÉ - W4L08131  
(1) | 1 3/8"x3 3/8"x44 1/8" (36x86x1120)



**E77** | MONTANT DE GAUCHE - W4L12693  
(1) | 1 3/8"x3 3/8"x64 3/8" (36x86x1634)



**E78** | MONTANT DE DROITE - W4L12694  
(1) | 1 3/8"x3 3/8"x64 3/8" (36x86x1634)



**F1** | BLOC DE MONTAGE TÉLESCOPIQUE - W4L12695  
(1) | 1 3/8"x2 3/8"x3" (36x60x76)



**F2** | SUPPORT MURAL DU NID DE CORBEAU - W4L12696  
(2) | 1 3/8"x2 3/8"x37 1/2" (36x60x952)



**F3** | SUPPORT MURAL DU NID DE CORBEAU - W4L12697  
(2) | 1 3/8"x2 3/8"x37 1/2" (36x60x952)



**G1** | RAIL AU SOL SUPÉRIEUR - W4L12698  
(1) | 1"x5 1/4"x80" (24x134x2032)



**G2** | RAIL AU SOL SUPÉRIEUR - W4L12699  
(1) | 1"x5 1/4"x80" (24x134x2032)



**G3** | RAIL AU SOL - W4L12700  
(1) | 1"x5 1/4"x60 1/2" (24x134x1537)



**G4** | RAIL AU SOL - W4L12701  
(1) | 1"x5 1/4"x60 1/2" (24x134x1537)



**G5** | LINTEAU DE FENÊTRE EN SAILLIE - W4L12702  
(4) | 1"x5 1/4"x45 1/4" (24x134x1150)



**G6** | RAIL AU SOL - W4L12703  
(1) | 1"x5 1/4"x60 1/2" (24x134x1537)



Éléments en bois (non à échelle)



**G7** | RAIL AU SOL INFÉRIEUR - W4L12704  
(2) | 1"x5 1/4"x80" (24x134x2032)



**G8** | PLANCHE DE SOL - W4L08134  
(1) | 1"x5 1/4"x86 3/4" (24x134x2202)



**H1** | RAIL MURAL - W4L12706  
(1) | 1"x3 3/8"x80" (24x86x2032)



**H2** | RAIL MURAL - W4L12707  
(1) | 1"x3 3/8"x80" (24x86x2032)



**H3** | RAIL DE TABLE DE PICNIC - W4L12708  
(1) | 1"x3 3/8"x67 1/4" (24x86x1708)



**H4** | RAIL DE SUPPORT DE TOITURE - W4L12709  
(2) | 1"x3 3/8"x67 1/4" (24x86x1709)



**H5** | RAIL AU SOL - W4L12710  
(1) | 1"x3 3/8"x60 1/2" (24x86x1537)



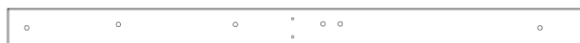
**H6** | RAIL ARRIÈRE DU FORT - W4L12711  
(1) | 1"x3 3/8"x60 1/2" (24x86x1537)



**H7** | RAIL MURAL FRONTAL DU FORT - W4L12712  
(1) | 1"x3 3/8"x60 1/2" (24x86x1537)



**H8** | MONTANT DU FORT - W4L12713  
(1) | 1"x3 3/8"x50 1/2" (24x86x1284)



**H9** | PLANCHE MURALE DU FORT - W4L12714  
(2) | 1"x3 3/8"x50 1/2" (24x86x1284)



**H10** | PIED DU PORCHE - W4L12715  
(1) | 1"x3 3/8"x50 1/2" (24x86x1282)



**H11** | PIED DU PORCHE - W4L12716  
(1) | 1"x3 3/8"x50 1/2" (24x86x1282)



Éléments en bois (non à échelle)



**H12** | CHEVRON DE TOITURE - W4L12717  
(4) | 1"x3 3/8"x50 3/8" (24x86x1278)



**H13** | RAIL MURAL DU FORT - W4L12718  
(1) | 1"x3 3/8"x50 1/4" (24x86x1277)



**H14** | SUPPORT DE POUTRE DE LA BALANÇOIRE - W4L12719  
(1) | 1"x3 3/8"x50 1/4" (24x86x1277)



**H15** | SIÈGE POUR TABLE DE PICNIC - W4L12720  
(2) | 1"x3 3/8"x35 3/8" (24x86x897)



**H16** | RAIL DE SIÈGE POUR TABLE DE PICNIC - W4L12721  
(1) | 1"x3 3/8"x17 1/2" (24x86x444)



**H17** | RAIL DE SIÈGE POUR TABLE DE PICNIC - W4L12722  
(1) | 1"x3 3/8"x17 1/2" (24x86x444)



**H18** | RAIL MURAL DU FORT - W4L12723  
(1) | 1"x3 3/8"x29 7/8" (24x86x758)



**H19** | RAIL DE SOL DU NID DE CORBEAU - W4L12724  
(1) | 1"x3 3/8"x27" (24x86x686)



**H20** | CHEVRON DE TOITURE DU PORCHE - W4L12725  
(4) | 1"x3 3/8"x24 1/2" (24x86x622)



**H21** | SUPPORT DE SOL DU NID DE CORBEAU - W4L12726  
(1) | 1"x3 3/8"x24 1/8" (24x86x614)



**H22** | PLANCHE DE FIXATION DU TOBOGGAN - W4L12781  
(1) | 1"x3"x23" (24x76x585)



**H23** | RAIL MURAL DU FORT - W4L12752  
(1) | 1"x3 3/8"x50 1/4" (24x86x1277)



**H24** | SUPPORT DE TABLE DE PICNIC SUPÉRIEUR - W4L12727  
(1) | 1"x3 3/8"x16 1/2" (24x86x418)



**H25** | SUPPORT DE SOL SUPÉRIEUR - W4L12728  
(2) | 1"x3 3/8"x3" (24x86x76)



**H26** | SOLIVE DE SOL - W4L12729  
(3) | 1"x3 3/8"x60 1/2" (24x86x1537)



Éléments en bois (non à échelle)



**H27** | SUPPORT DE TABLE DE PICNIC - W4L12730  
(1) | 1"x3 3/8"x28 5/8" (24x86x728)



**H28** | RAIL MURAL FRONTAL - W4L12731  
(1) | 1"x3 3/8"x60 1/2" (24x86x1537)



**H29** | RAIL MURAL DU NID DE CORBEAU - W4L12732  
(2) | 1"x3 3/8"x26 1/4" (24x86x666)



**H30** | RAIL MURAL DU NID DE CORBEAU - W4L12733  
(2) | 1"x3 3/8"x29 7/8" (24x86x758)



**H31** | RAIL MURAL DU NID DE CORBEAU - W4L12734  
(2) | 1"x3 3/8"x34 1/2" (24x86x876)



**H72** | RAIL DE MUR D'ESCALADE - W4L12735  
(2) | 1"x3 3/8"x61 3/4" (24x86x1570)



**H76** | BARREAU D'ÉCHELLE - W4L12736  
(5) | 1"x3 3/8"x18 1/8" (24x86x460)



**H77** | PLANCHE DE FIXATION - W4L12737  
(1) | 1"x3 3/8"x20 1/8" (24x86x512)



**H80** | SCALE DE TOBOGGAN LARGE - W4L15715  
(1) | 1"x3 3/8"x18 3/8" (24x86x466)



**H81** | MONTANT DE CALE DE TOBOGGAN - W4L13301  
(2) | 1"x3 3/8"x22 7/8" (24x86x580)



**K2** | RAIL AU SOL - W4L12738  
(1) | 5/8"x5 1/4"x60 1/2" (16x134x1537)



**K3** | RAIL AU SOL - W4L12739  
(1) | 5/8"x5 1/4"x60 1/2" (16x134x1537)



**K5** | RAIL MURAL DU FORT - W4L12740  
(1) | 5/8"x5 1/4"x50 1/4" (16x134x1277)



**K6** | TRIANGLE DE RAYONS DE SOLEIL - W4L12741  
(2) | 5/8"x5 1/4"x10 3/8" (16x134x265)



**L1** | PLANCHE DE SOL DU NID DE CORBEAU - W4L12742  
(6) | 5/8"x4 3/8"x27" (16x112x686)



**L2** | PLANCHE DE SOL DU NID DE CORBEAU - W4L12705  
(2) | 5/8"x4 3/8"x27" (16x112x686)



Éléments en bois (non à échelle)



**M1** | RAIL MURAL SUPÉRIEUR - W4L12743  
(1) 5/8"x3 3/8"x80" (16x86x2032)



**M2** | RAIL MURAL INFÉRIEUR - W4L12744  
(2) 5/8"x3 3/8"x80" (16x86x2032)



**M3** | RAIL MURAL INFÉRIEUR - W4L12745  
(1) 5/8"x3 3/8"x60 1/2" (16x86x1537)



**M4** | RAIL MURAL DU NID DE CORBEAU - W4L12746  
(2) 5/8"x3 3/8"x29 7/8" (16x86x758)



**M5** | PLANCHE DE FRONTON - W4L12747  
(2) 5/8"x3 3/8"x59 1/2" (16x86x1510)



**M6** | PLANCHE MURALE DU FORT - W4L12748  
(1) 5/8"x3 3/8"x53 7/8" (16x86x1370)



**M7** | PLANCHE DE FRONTON - W4L12749  
(2) 5/8"x3 3/8"x52 5/8" (16x86x1338)



**M8** | PLANCHE MURALE DU FORT - W4L12750  
(7) 5/8"x3 3/8"x50 1/2" (16x86x1284)



**M9** | PLANCHE MURALE DU FORT - W4L12751  
(2) 5/8"x3"x50 1/2" (16x76x1284)



**M10** | RECOUVREMENT DE TABLE DE PICNIC - W4L12793  
(1) 5/8"x3 3/8"x41 1/4" (16x86x1049)



**M11** | RECOUVREMENT DE SOFFITE - W4L12753  
(1) 5/8"x3 3/8"x50 1/4" (16x86x1277)



**M12** | PLANCHE DE FRONTON - W4L12754  
(2) 5/8"x3 3/8"x45 7/8" (16x86x1166)



**M13** | RECOUVREMENT DE TABLE DE PICNIC - W4L12755  
(3) 5/8"x3 3/8"x41 1/4" (16x86x1049)



**M14** | PLANCHE DE FRONTON - W4L12756  
(2) 5/8"x3 3/8"x39 1/8" (16x86x994)



Éléments en bois (non à échelle)



**M16** | RECOUVREMENT DE TABLE DE PICNIC CENTRAL - W4L12757  
(1) 5/8"x3"x38 1/4" (16x76x973)



**M17** | PLANCHE MURALE DE FENÊTRE AVANT - W4L12758  
(2) 5/8"x3 3/8"x35" (16x86x889)



**M18** | PLANCHE DE FRONTON - W4L12759  
(2) 5/8"x3 3/8"x32 3/8" (16x86x822)



**M19** | SUPPORT DE TOITURE DU PORCHE AVANT - W4L12760  
(1) 5/8"x3 3/8"x30 5/8" (16x86x779)



**M21** | RAIL MURAL DU FORT - W4L12761  
(3) 5/8"x3 3/8"x30 1/4" (16x86x768)



**M22** | PLANCHE MURALE DU FORT - W4L12762  
(4) 5/8"x3 3/8"x29 7/8" (16x86x758)



**M23** | PLANCHE MURALE DU FORT - W4L12763  
(2) 5/8"x3 1/8"x29 7/8" (16x80x758)



**M24** | PLANCHE MURALE - W4L12764  
(23) 5/8"x3 3/8"x29 7/8" (16x86x758)



**M26** | PLANCHE MURALE - W4L12765  
(2) 5/8"x3 3/8"x26 1/8" (16x86x664)



**M27** | PLANCHE MURALE INFÉRIEURE - W4L12766  
(18) 5/8"x3 3/8"x21 3/8" (16x86x544)



**M30** | DESSUS DE TABLE DE PICNIC - W4L12767  
(1) 5/8"x3 3/8"x16" (16x86x406)



**M32** | RAIL MURAL DU NID DE CORBEAU - W4L12768  
(2) 5/8"x3 3/8"x10" (16x86x254)



Éléments en bois (non à échelle)



**M33** | PLANCHE MURALE DE FENÊTRE AVANT - W4L12769  
(2) 5/8"x3 3/8"x6 3/8" (16x86x162)



**M34** | RAIL MURAL - W4L12770  
(1) 5/8"x3 3/8"x6 3/8" (16x86x162)



**M61** | PLANCHE DE FIXATION - W4L12771  
(1) 5/8"x3 3/8"x22 7/8" (16x86x580)



**M70** | SUPPORT DU LIT DU TOBOGGAN - W100935  
(1) 5/8"x3 3/8"x19 7/8" (16x86x505)



**M73** | SUPPORT ARRIÈRE - W4L12772  
(1) 5/8"x3 3/8"x20 1/8" (16x86x512)



**M74** | PLANCHE DU MUR D'ESCALADE - W4L12773  
(10) 5/8"x3 3/8"x22 7/8" (16x86x580)



**M75** | PLANCHE DU MUR D'ESCALADE - W4L12774  
(4) 5/8"x3 3/8"x22 7/8" (16x86x580)



**M76** | PLANCHE DU MUR D'ESCALADE - W4L12775  
(4) 5/8"x3 3/8"x22 7/8" (16x86x580)



**N1** | PLANCHE MURALE DU FORT - W4L12776  
(2) 5/8"x2 3/8"x50 1/2" (16x60x1284)



**N2** | RECOUVREMENT DE SOFFITE - W4L12777  
(1) 5/8"x2 3/8"x50 1/4" (16x60x1277)



**N3** | PANNEAU MURAL - W4L12778  
(2) 5/8"x2 3/8"x47" (16x60x1193)



**N4** | PLANCHE MURALE DU NID DE CORBEAU - W4L12779  
(2) 5/8"x2 3/8"x19" (16x60x483)



**N5** | GARNITURE DU FRONTON DU PORTAIL AVANT - W4L12780  
(3) 5/8"x2 3/8"x15" (16x60x381)



Éléments en bois (non à échelle)



**N8** | GARNITURE DU FRONTON DU PORTAIL AVANT - W4L12782  
(6) | 5/8"x2 3/8"x9 1/2" (16x60x241)



**O1** | PLANCHE MURALE DU NID DE CORBEAU - W4L12783  
(16) | 5/8"x1 3/8"x32 1/2" (16x34x825)



**O2** | PLANCHE DE SÉCURITÉ - W4L12784  
(1) | 5/8"x1 3/8"x28 5/8" (16x34x726)



**Q1** | PLANCHE DE FIXATION DU TOBOGGAN - W4L12792  
(1) | 1"x4 1/4"x27" (24x108x687)



**SP1** | SUPPORT DE POUTRE DE LA BALANÇOIRE - W4L12791  
(1) | 3 3/8"x3 3/8"x48 3/8" (86x86x1229)



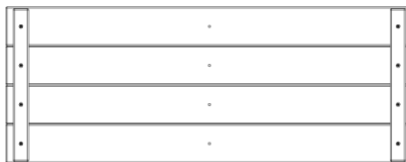
**Y1** | PLANCHE MURALE DE FENÊTRE AVANT - W4L12769  
(2) | 5/8"x4"x78" (16x102x1980)



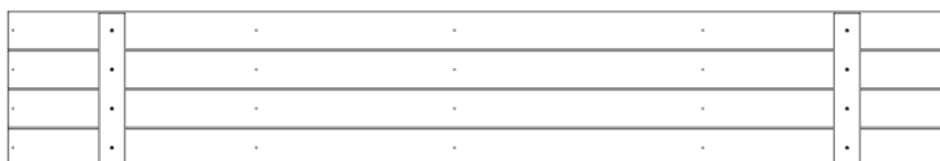
**Y2** | PLANCHE DE SOL INFÉRIEURE - W4L12786  
(2) | 5/8"x4"x35 1/4" (16x102x895)



**Y3** | PLANCHE D'EXTRÉMITÉ DU MUR D'ESCALADE - W4L12787  
(1) | 5/8"x4"x22 7/8" (16x102x580)



**FP1** | PANNEAU DE SOL INFÉRIEUR - W2A02648  
(4) | 1 5/8"x13 1/2"x35 3/8" (40x344x897)



**FP2** | PANNEAU DE SOL - W2A02649  
(4) | 1 1/4"x13 1/2"x81 7/8" (32x344x2080)



Éléments en bois (non à échelle)



**RP1** | PANNEAU DE TOITURE DU SOMMET DU PORCHE GAUCHE - W2A02650  
(1) 1 5/8"x10 1/2"x32 7/8" (42x268x834)



**RP2** | PANNEAU DE TOITURE DU PORCHE GAUCHE - W2A02651  
(1) 1 5/8"x15 5/8"x32 7/8" (42x396x834)



**RP3** | PANNEAU DE TOITURE DU SOMMET - W2A02652  
(2) 1 5/8"x20 5/8"x59" (42x524x1499)



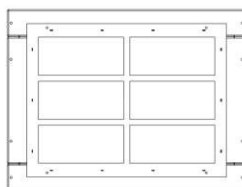
**RP4** | PANNEAU DE TOITURE DU SOMMET DU PORCHE DROIT - W2A02653  
(1) 1 5/8"x10 1/2"x32 7/8" (42x268x834)



**RP5** | PANNEAU DE TOITURE DU PORCHE DROIT - W2A02654  
(1) 1 5/8"x15 5/8"x32 7/8" (42x396x834)



**RP6** | PANNEAU DE TOITURE - W2A02655  
(4) 1 5/8"x15 5/8"x59" (42x396x1499)



**WP1** | PANNEAU DE FENÊTRE EN SAILLIE - W2A02656  
(6) 7/8"x15 3/4"x20 3/4" (21x400x526)



Matériel



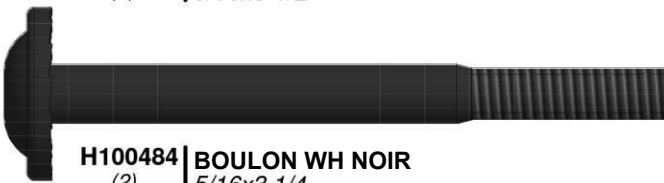
H100363 | BOULON WH NOIR  
(1) | 5/16x6



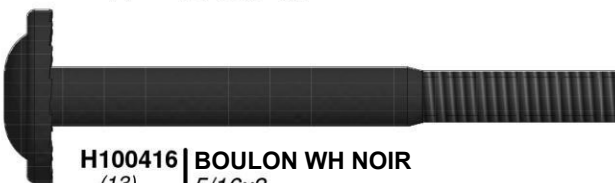
H100415 | BOULON WH NOIR  
(34) | 5/16x3 3/4



H100503 | BOULON WH NOIR  
(6) | 5/16x3-1/2



H100484 | BOULON WH NOIR  
(2) | 5/16x3 1/4



H100416 | BOULON WH NOIR  
(13) | 5/16x3



H100195 | BOULON WH NOIR  
(10) | 5/16x2-3/4



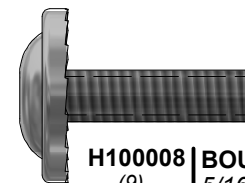
H100194 | BOULON WH NOIR  
(3) | 5/16x2 1/2



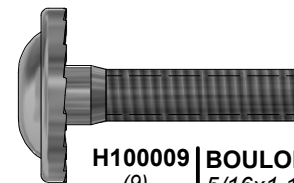
H100205 | BOULON WH NOIR  
(30) | 5/16x2-1/4



H100457 | BOULON WH NOIR  
(7) | 5/16x2



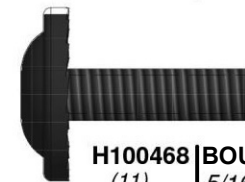
H100008 | BOULON WH NOIR  
(9) | 5/16x1



H100009 | BOULON WH NOIR  
(9) | 5/16x1 1/4



H100115 | BOULON WH NOIR  
(15) | 5/16x1/2



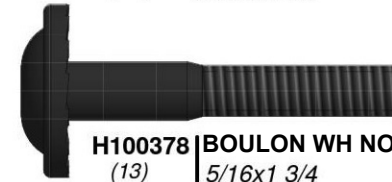
H100468 | BOULON WH NOIR  
(11) | 5/16x1



H100459 | BOULON WH NOIR  
(6) | 5/16x1 1/4



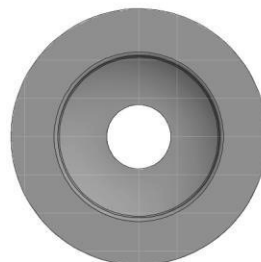
H100407 | BOULON WH NOIR  
(11) | 5/16x1 1/2



H100378 | BOULON WH NOIR  
(13) | 5/16x1 3/4



H100396 | BOULON WH NOIR  
(14) | 5/16x1/2



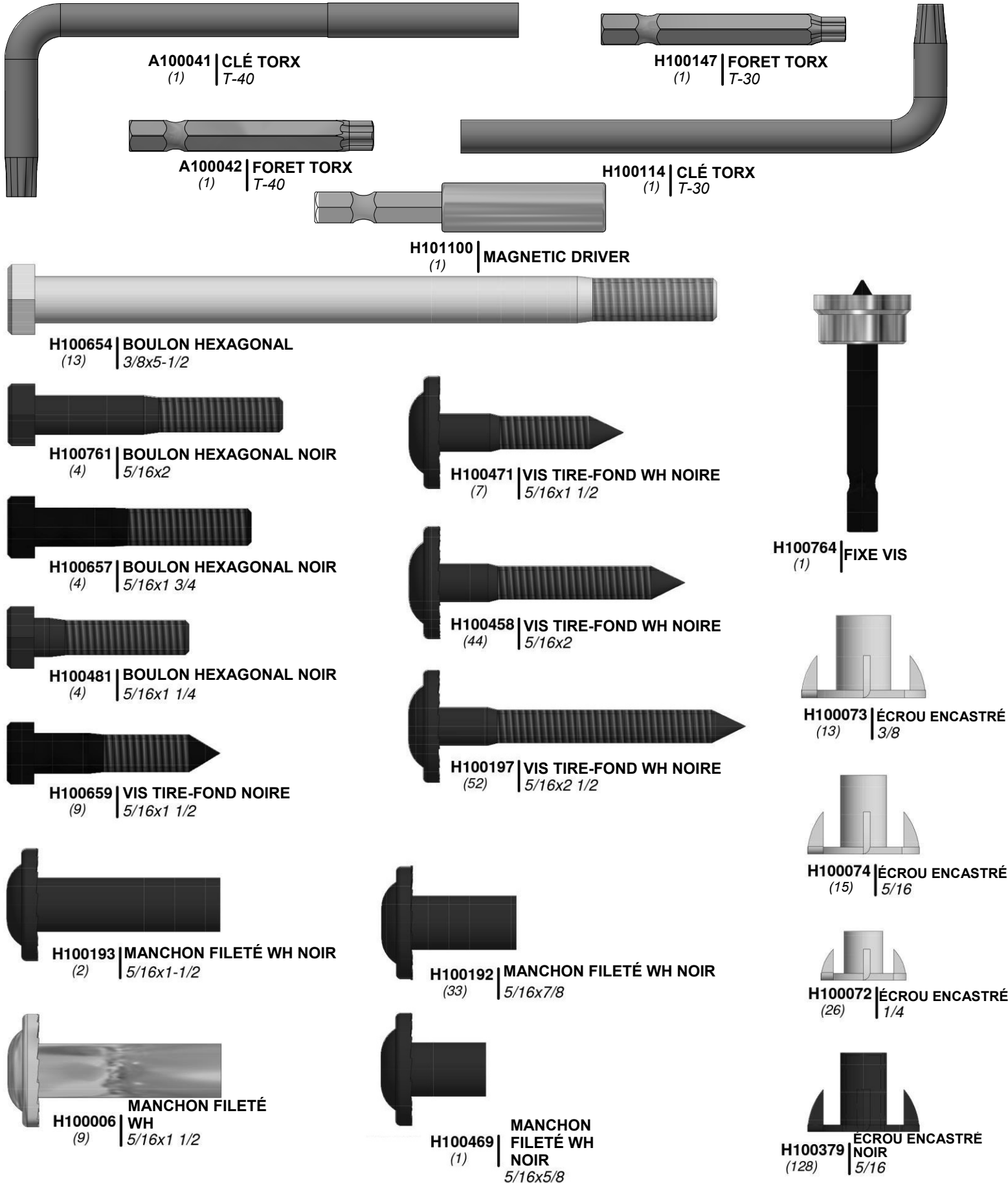
H100225 | RONDELLE À  
(1) | COLLERETTE DE BRIDE  
9x34



H100082 | VIS AUTOTARAUDEUSE  
(1) | 14x2 1/2



Matériel





**Matériel**



**H100090** | VIS PFH  
(41) | 8x2 1/2"



**H100091** | VIS PFH  
(2) | 8x2 1/4



**H100111** | VIS PFH  
(13) | 8x2



**H100089** | VIS PFH  
(4) | 8x1 3/4



**H100086** | VIS PFH  
(244) | 8x1 1/2



**H100087** | VIS PFH  
(2) | 8x1 1/4



**H100088** | VIS PFH  
(338) | 8x1 1/8



**H100121** | VIS PFH  
(6) | 8x3/4



**H100201** | VIS PFH NOIRE  
(17) | 8x2-1/2



**H100483** | VIS PFH NOIRE  
(35) | 8x2 1/4



**H100391** | VIS PFH NOIRE  
(72) | 8x2



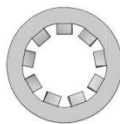
**H100200** | VIS PFH NOIRE  
(74) | 8x1 1/2



**H100380** | VIS PFH NOIRE  
(49) | 8x1 1/8



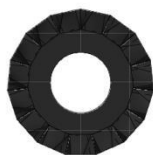
**H100385** | VIS PFH NOIRE  
(9) | 8x1



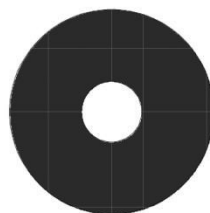
**H100108** | RONDELLE DE BLOCAGE INT  
(26) | 8x15



**H100199** | RONDELLE DE BLOCAGE  
EXT NOIRE  
(24) | 12x19



**H100198** | RONDELLE DE BLOCAGE EXT  
NOIRE  
(192) | 8x19



**H100478** | RONDELLE PLATE NOIRE  
(22) | 8x27



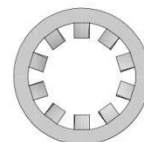
**H100832** | BOULON PTH  
(4) | 1/4x3/4



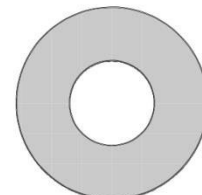
**H100831** | MANCHON FILETÉ  
PTH NOIR  
(4) | 1/4x3/4



**H100063** | BOULON PTH  
(26) | 1/4x3/4



**H100107** | RONDELLE DE  
BLOCAGE INT  
(13) | 10x18



**H100102** | RONDELLE PLATE  
(13) | 11x25



**H100477** | RONDELLE FENDUE  
NOIRE  
(22) | 5/16



**H100360** | VIS PPH WZ  
(4) | 4x1/2



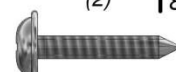
**H100797** | VIS PWH NOIRE  
(19) | 8x1



**H100202** | VIS PWH NOIRE  
(4) | 8x5/8



**H100408** | VIS PWH NOIRE  
(2) | 8x1/2



**H100070** | VIS PFH  
(4) | 8x3/4



**H100128** | VIS PFH  
(26) | 8x5/8



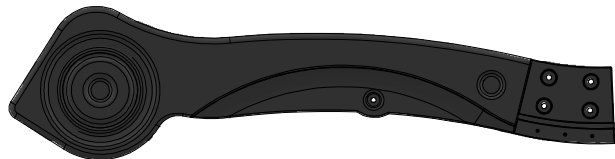
Accessoires (non à échelle)



A6P00483 | RAIL DE TOBOGGAN 10' INFÉRIEUR GAUCHE  
(1) VERT



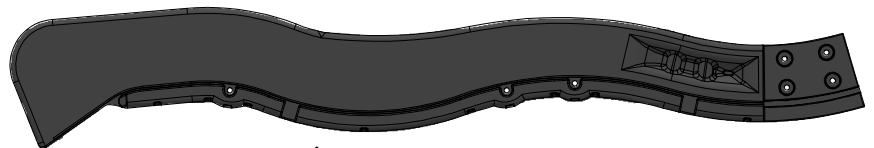
A100027 | SIÈGE DE BALANÇOIRE VERT  
(2)



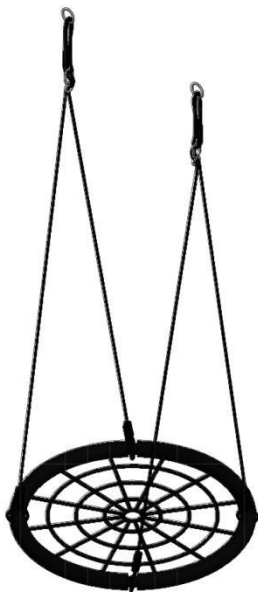
A6P00484 | RAIL DE TOBOGGAN 10 pi INFÉRIEUR DROIT VERT  
(1)



A6P00485 | RAIL DE TOBOGGAN 10' SUPÉRIEUR GAUCHE VERT  
(1)



A6P00486 | RAIL DU TOBOGGAN 10'' SUPÉRIEUR DROIT VERT  
(1)



A4M01126 | BALANÇOIRE À FILET DE 26''  
(x1)



A6P00036 | PIERRE HC VERTE N° 1  
(6)



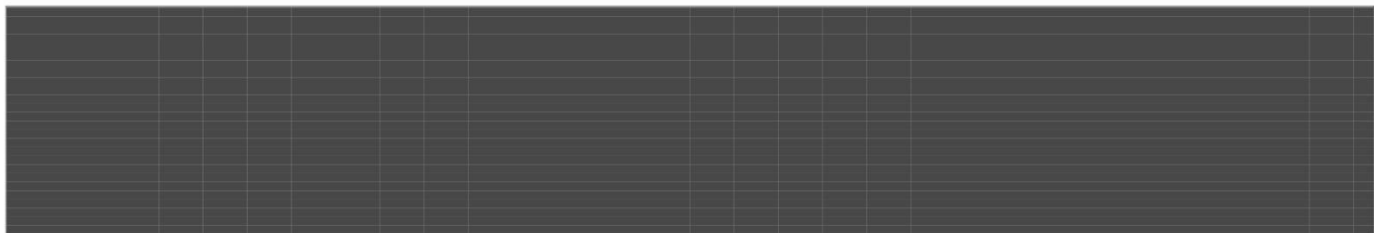
A6P00037 | PIERRE HC VERTE N°2  
(6)



A4M01091 | CALE DU TOBOGGAN 60'' (DROITE)  
(1)



A4M01092 | CALE DU TOBOGGAN 60'' (GAUCHE)  
(1)



A6P00385 | LIT DU TOBOGGAN 10' VERT FONCÉ  
(1)

A6P00487 | TUBE DE SUPPORT DU TOBOGGAN  
(4)



A100164 | ÉTIQUETTE BYD ID (GRANDE) ÂGES 3-10  
(1)



A4M01150 | PLAQUE D'IDENTIFICATION (1) VERTICALE  
(1)



Accessoires (non à échelle)



A100047 | CHAÎNE VERTE 57"  
(4)



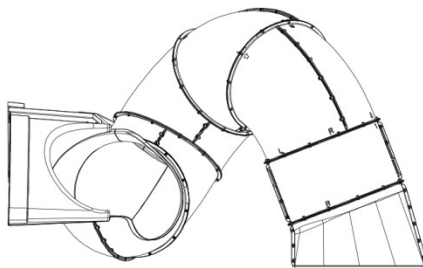
A100134 | PRISE MANUELLE  
(2) VERTE 816 C/C



A100324 | BARREAU DE L'ÉCHELLE 578 VERT  
(2)



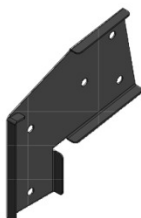
A100118 | POIGNÉE  
(4) MÉTALLIQUE VERTE  
381 c/c



(1) MONTAGE DU TUBE DU TOBOGGAN



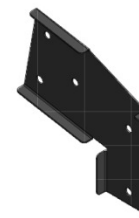
A100069 | LIEN RAPIDE  
(4)



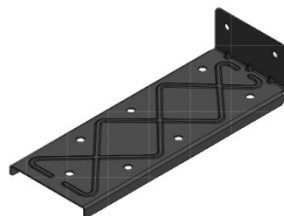
A100325 | SUPPORT D'EXTENSION DE  
(1) POUTRE DE LA BALANÇOIRE  
- GAUCHE



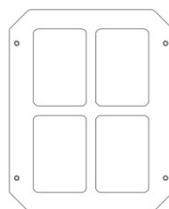
A100314 | ÉTIQUETTE DE  
(1) RÉVISION « A »



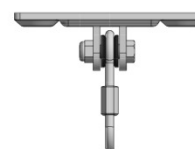
A100326 | SUPPORT D'EXTENSION DE  
(1) POUTRE DE LA  
BALANÇOIRE - DROITE



A4M00993 | EXTENSION DE  
(2) SUPPORT DE POUTRE  
DE LA BALANÇOIRE



A100014 | FENÊTRE EN PLASTIQUE  
(1) BLANCHE



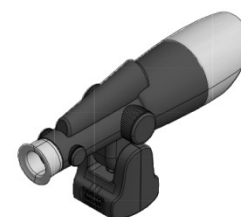
A4M00505 | CROCHET DE  
(6) BALANÇOIRE



A100396 | SUPPORT EN L  
(4) 51x32x82x3,175



A100178 | PIQUET DE TERRE MÉTALLIQUE  
(4) MARRON



A100104 | TÉLESCOPIQUE  
(1)



A100340 | SUPPORT EN L 2,5x38x50x55  
(11)



A4M00527 | BARRE DE PIQUET DE  
(2) TERRE

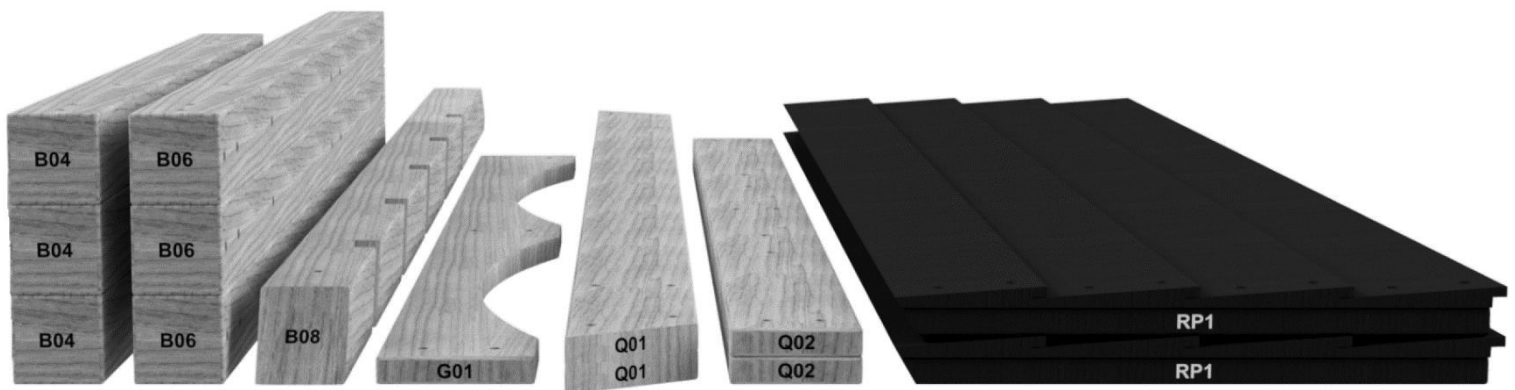
# ÉTAPE 1 DE PRÉ-ASSEMBLAGE - TRI DES PIÈCES

Il est essentiel pour faciliter l'assemblage que vous preniez le temps de trier et d'organiser le bois et la quincaillerie.

## PIÈCES EN BOIS :

- Organisez les pièces de bois selon le numéro alphanumérique à trois chiffres estampillé sur chaque planche (ex. P01).
- 'il y a plusieurs planches avec le même numéro estampillé, empilez ces pièces ensemble.
- es tampons se trouvent sur la surface plane ou sur l'extrémité des planches.
- révoyez beaucoup d'espace - les pièces de bois peuvent prendre beaucoup de place.

REMARQUE : LES CARTONS NE SONT PAS ORGANISÉS PAR NUMÉRO DE PLANCHE.



## PIÈCES DE QUINCAILLERIE :

- N us vous recommandons d'avoir une table séparée pour organiser les pièces de quincaillerie.
- es sacs de pièces de quincaillerie comportent un numéro de pièce alphanumérique à sept chiffres.
- ous pouvez organiser vos pièces de quincaillerie par numéro de pièce ou les grouper par type de pièce (c.-à-d. boulons, écrous, etc.).
- ors de l'assemblage, il vous suffit de référencer les quatre derniers chiffres du numéro.



## ÉTAPE 2 DE PRÉ-ASSEMBLAGE - OUTILS NÉCESSAIRES



*Perceuse sans fil ou perceuse électrique*



*Accessoires de la perceuse :  
Tête cruciforme*



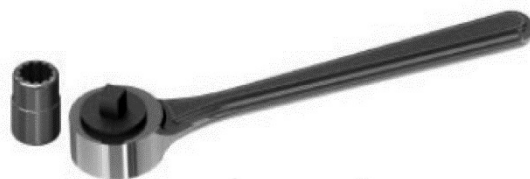
*Mèches de 1/8 po,  
3/16 po, 3/8 po et 7/16 po*



*Tournevis cruciforme*



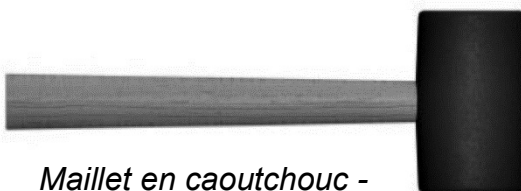
*Clés ouvertes de 1/2 po et 9/16 po*



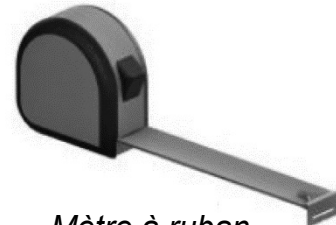
*Clé à cliquet de 3/8 po, douilles  
standard de 1/2 po et 9/16 po, douilles  
profondes de 1/2 po et 7/16 po*



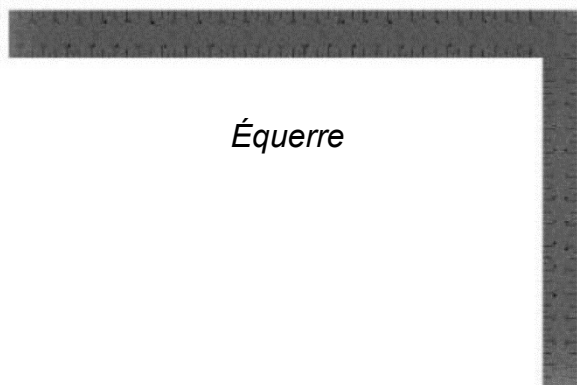
*Marteau à panne fendue*



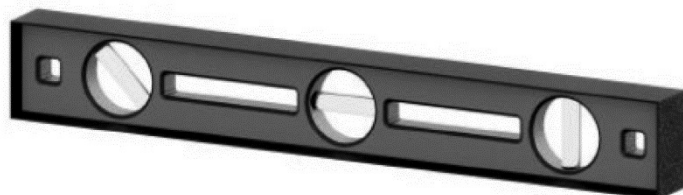
*Maillet en caoutchouc -  
En option*



*Mètre à ruban*



*Équerre*



*Niveau de 24 po*

## ÉTAPE 3 DE PRÉ-ASSEMBLAGE - CHOISISSEZ VOTRE MÉTHODE D'ASSEMBLAGE

Plusieurs types d'instructions de montage s'offrent à vous.

1. Manuel d'assemblage imprimé inclus avec votre produit
2. Application BILT - Instructions interactives en 3D
3. Combinaison du manuel imprimé et de l'application BILT (Remarque : Les numéros d'étape peuvent différer entre les deux méthodes)



**Scannez pour des instructions 3D faciles**

Téléchargez l'application  
BILT avant de commencer





# MONTAGE DU TOBOGGAN

## ÉTAPE 1



**A6P00385** | LIT DU TOBOGGAN 10 ' VERT FONCÉ  
(x1)



**M70** | SUPPORT DU LIT DU TOBOGGAN - W100935  
(1) | 5/8"x3 3/8"x19 7/8" (16x86x505)

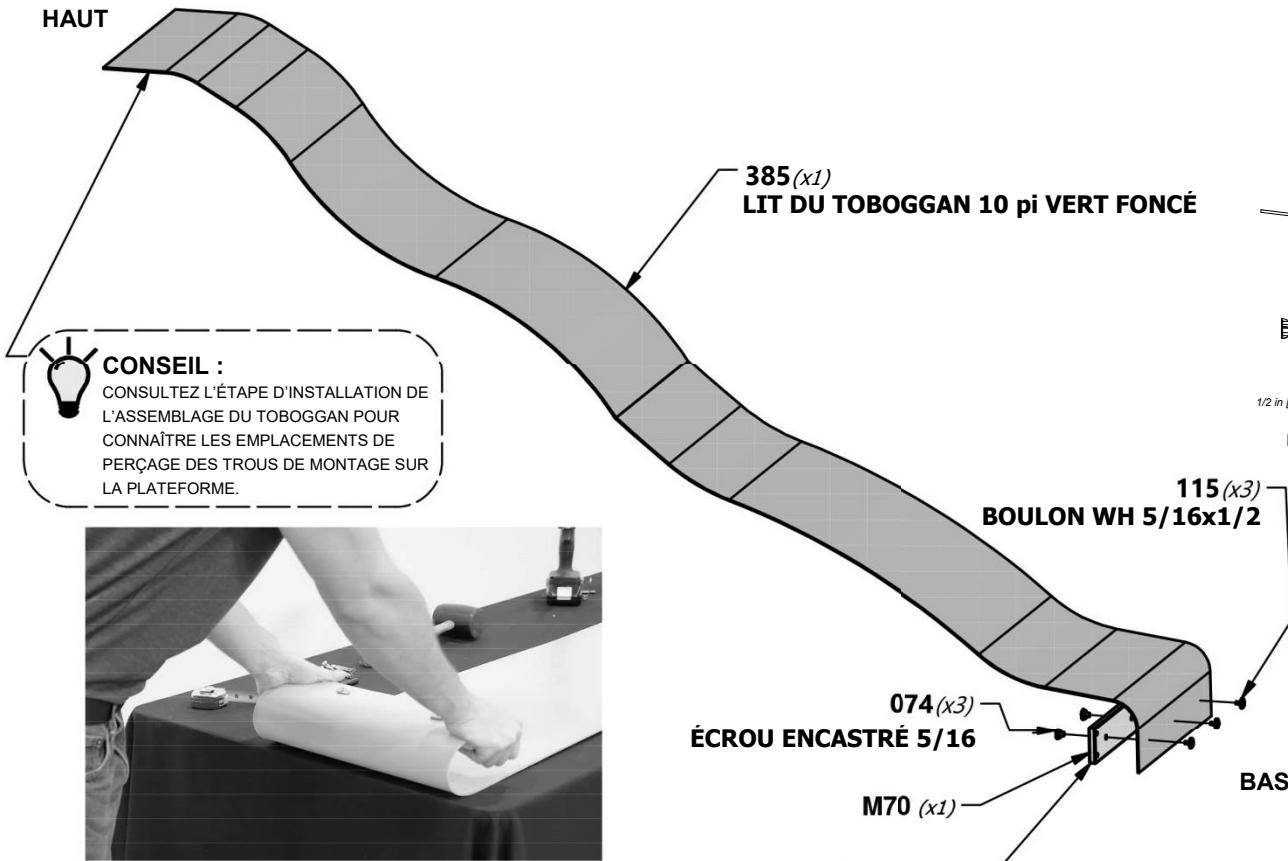


**H100115** | BOULON WH  
(x3) | 5/16x1/2



**H100074** | ÉCROU ENCASTRÉ  
(x3) | 5/16

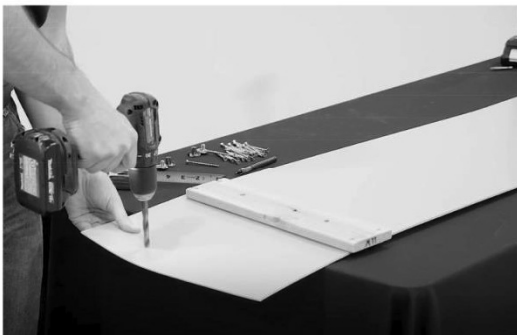
HAUT



**CONSEIL :**  
CONSULTEZ L'ÉTAPE D'INSTALLATION DE L'ASSEMBLAGE DU TOBOGGAN POUR CONNAÎTRE LES EMPLACEMENTS DE PERÇAGE DES TROUS DE MONTAGE SUR LA PLATEFORME.

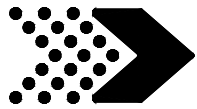


**CONSEIL :**  
PRÉPLIER LES EXTRÉMITÉS FACILITE LE MONTAGE.



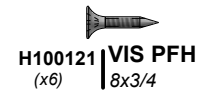
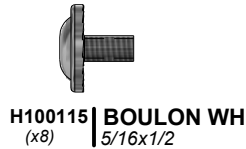
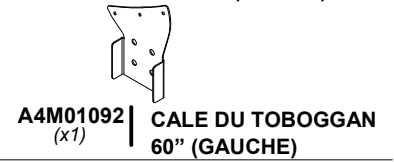
### REMARQUE :

UTILISEZ LA PLANCHE **M70** COMME GABARIT POUR PERCER LE MOTIF DE TROU INFÉRIEUR DANS LE LIT DU TOBOGGAN. ASSUREZ-VOUS DE PLACER LA PLANCHE DE SUPPORT DU TOBOGGAN À UN MAXIMUM DE 1/2" DU BORD DU LIT DU TOBOGGAN AVANT DE MARQUER LE TROU. UTILISEZ UN FORET DE 7/16" POUR PERCER LES TROUS.

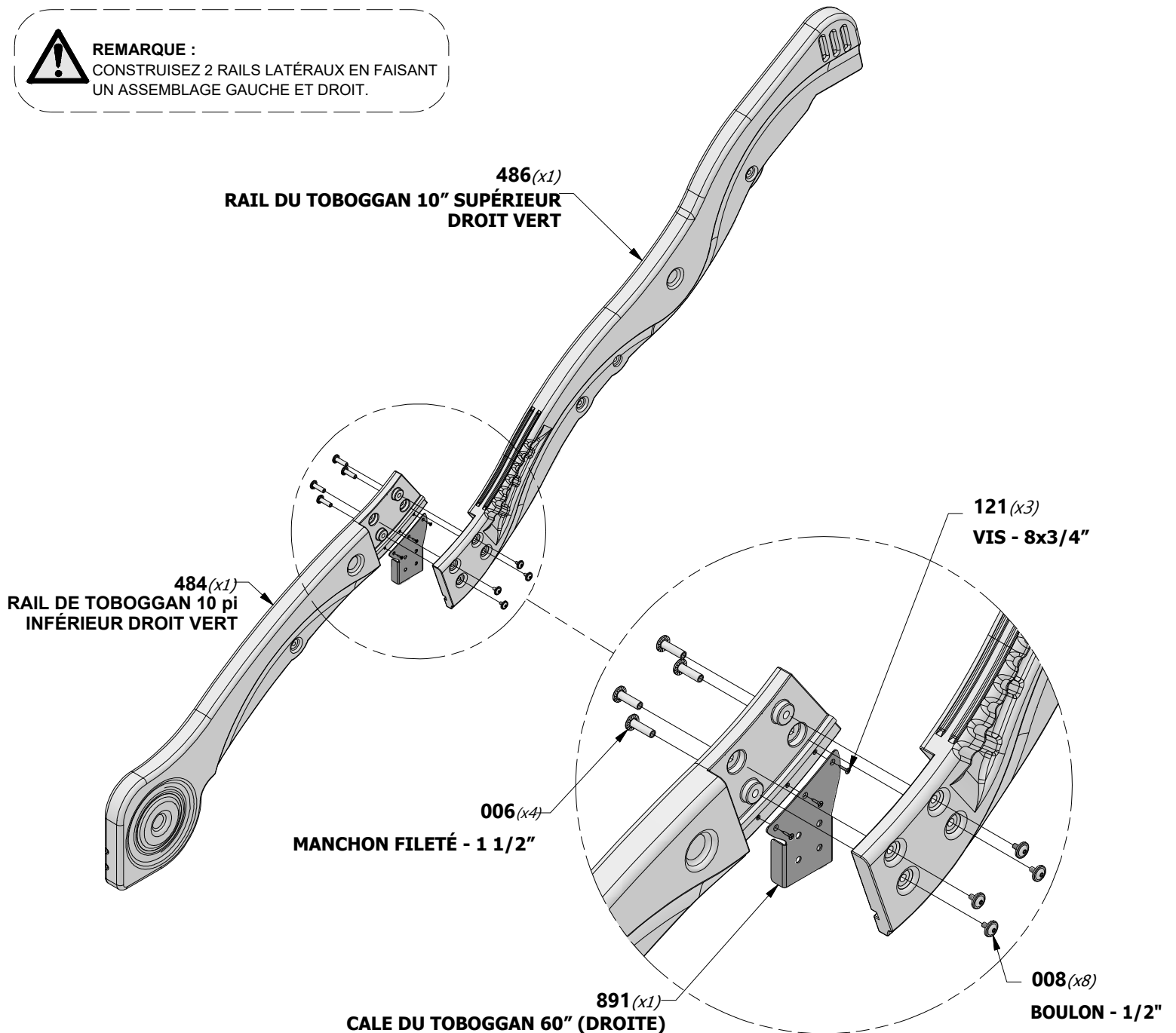


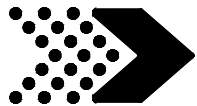
# MONTAGE DU TOBOGGAN

## ÉTAPE 2



**REMARQUE :**  
CONSTRUISEZ 2 RAILS LATÉRAUX EN FAISANT UN ASSEMBLAGE GAUCHE ET DROIT.





# MONTAGE DU TOBOGGAN

## ÉTAPE 3

**A6P00487** | TUBE DE SUPPORT DU TOBOGGAN  
(x4)

**H100009** | BOULON WH  
(x4) | 5/16x1 1/4



### REMARQUE :

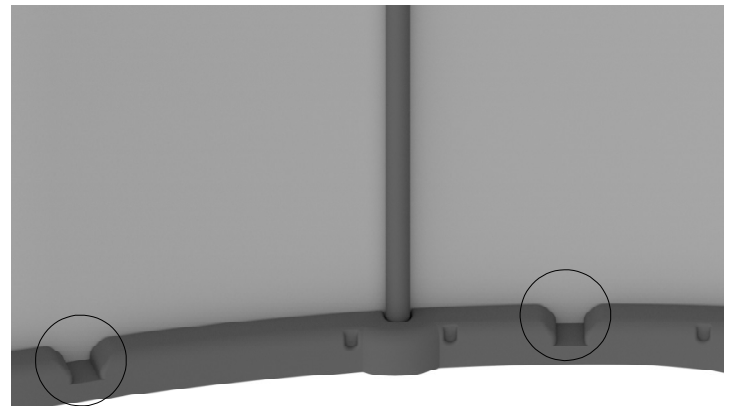
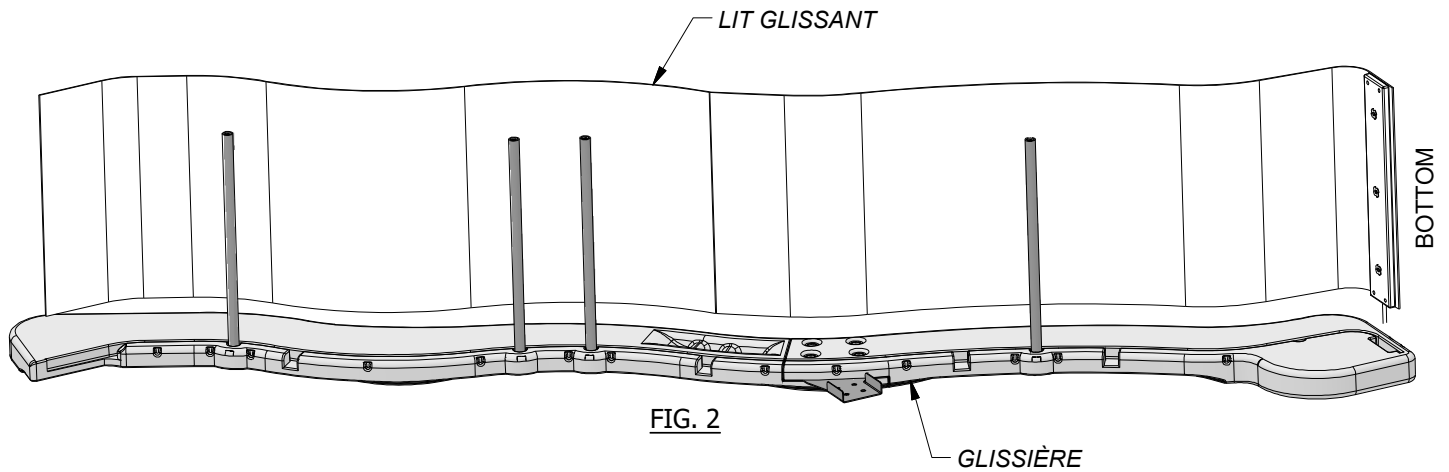
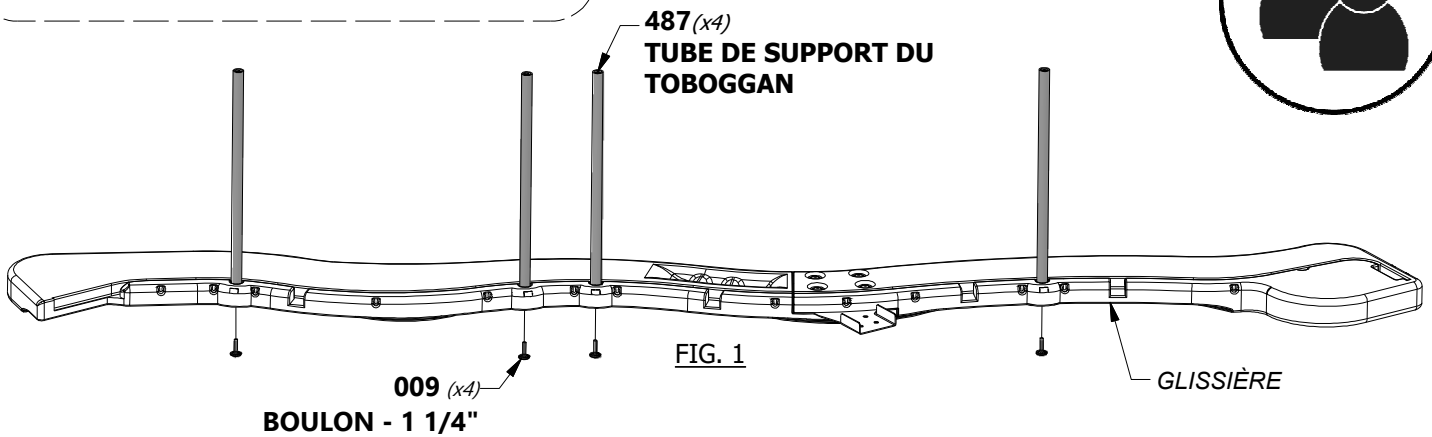
PLACEZ LE RAIL DU TOBOGGAN (1) SUR UNE SURFACE PLANE ET COMMENCEZ À INSÉRER LE LIT DU TOBOGGAN AU BAS DU RAIL COULISSANT (FIG. 1). DEMANDEZ À VOTRE ASSISTANT DE PLIER LE LIT VERS LE HAUT DU TOBOGGAN ET INSÉREZ LE LIT DANS LA CAVITÉ DU TOBOGGAN. ASSUREZ-VOUS QUE LE LIT DU TOBOGGAN SOIT COMPLÈTEMENT INSÉRÉ DANS LA CAVITÉ DU TOBOGGAN.

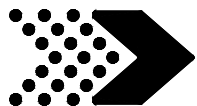
INSTALLEZ LES (4) TUBES DE SUPPORT DU TOBOGGAN DANS LEURS EMPLACEMENTS DE RÉFÉRENCE RESPECTIFS (FIG. 2).



### CONSEIL:

UN AIDE SERA NÉCESSAIRE POUR CETTE ÉTAPE.



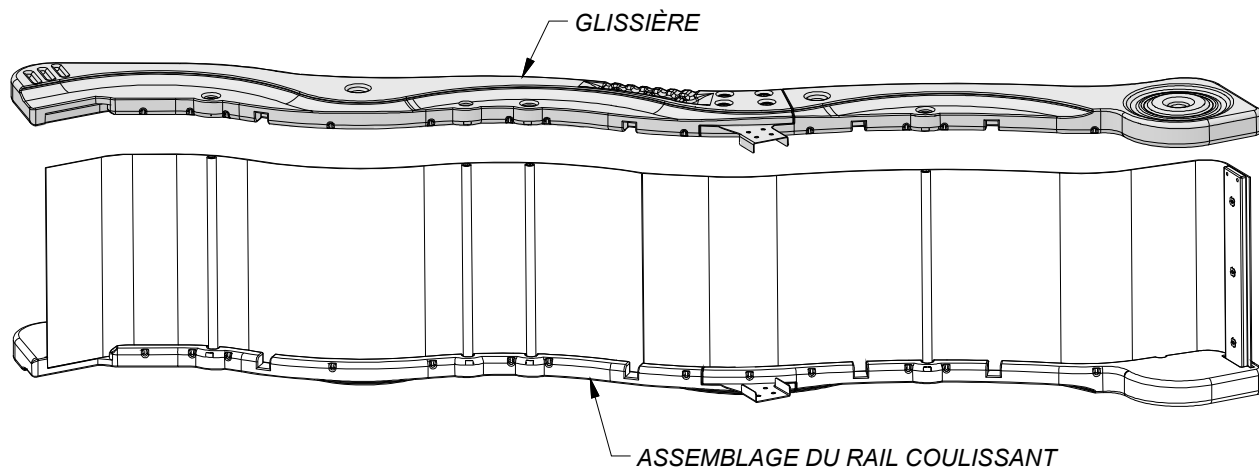


**REMARQUE:**

PLACEZ LE DEUXIÈME ASSEMBLAGE DE RAIL COULISSANT SUR LE DESSUS DU LIT DE GLISSIÈRE ET DES TUBES DE SUPPORT DE GLISSIÈRE. INSÉRER LE LIT DE GLISSIÈRE ET LES TUBES DE SUPPORT DE GLISSIÈRE DANS LA CAVITÉ DE GLISSIÈRE. ASSUREZ-VOUS QUE LE LIT COULISSANT EST INSÉRÉ À MOINS DE 1/8 po (3 mm) DU FOND DE LA RAINURE.

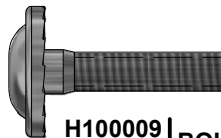


**NE PAS INSÉRER CORRECTEMENT LE LIT COULISSANT PEUT ENTRAÎNER DES BLESSURES OU UNE AMPUTATION. LES BORDS EXPOSÉS DE LA GLISSIÈRE PEUVENT ÊTRE TRANCHANTS ET POSER UN RISQUE DE LACÉRATION SI LA GLISSIÈRE N'EST PAS CORRECTEMENT ASSEMBLÉE.**



**REMARQUE:**

UTILISEZ UN MAILLET EN CAOUTCHOUC POUR INSTALLER LE LIT COULISSANT DANS LA CAVITÉ COULISSANTE.



H100009 | BOULON WH 5/16x1 1/4  
(x4)



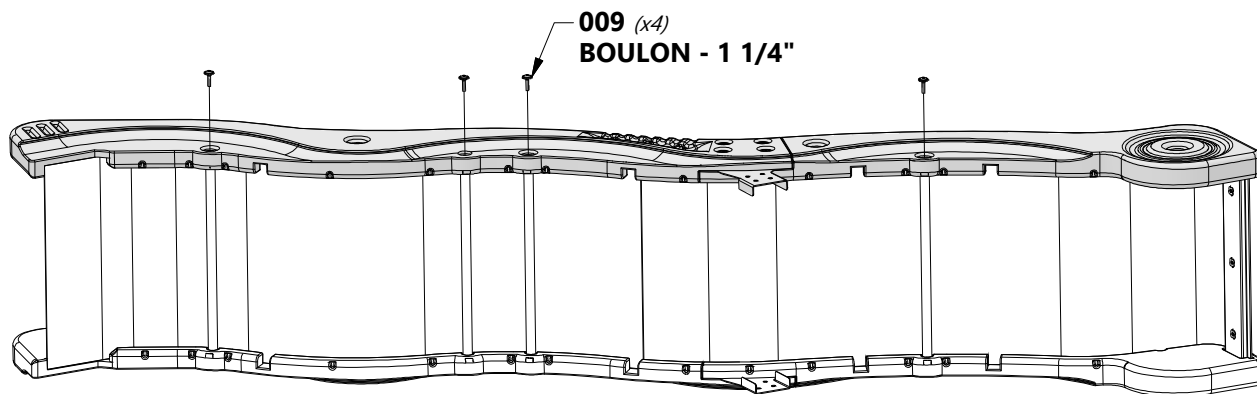
**REMARQUE:**

UTILISEZ DES BOULONS DE 1 1/4"  
POUR FIXER CHAQUE CÔTÉ DES  
TUBES DE SUPPORT DE GLISSIÈRE



**REMARQUE:**

LE FAIT D'AVOIR UN AIDE MAINTENANT  
L'ASSEMBLAGE DE LA GLISSIÈRE  
ENSEMBLE PENDANT QUE VOUS LE FIXEZ  
LE RENDRA PLUS FACILE À ASSEMBLER.



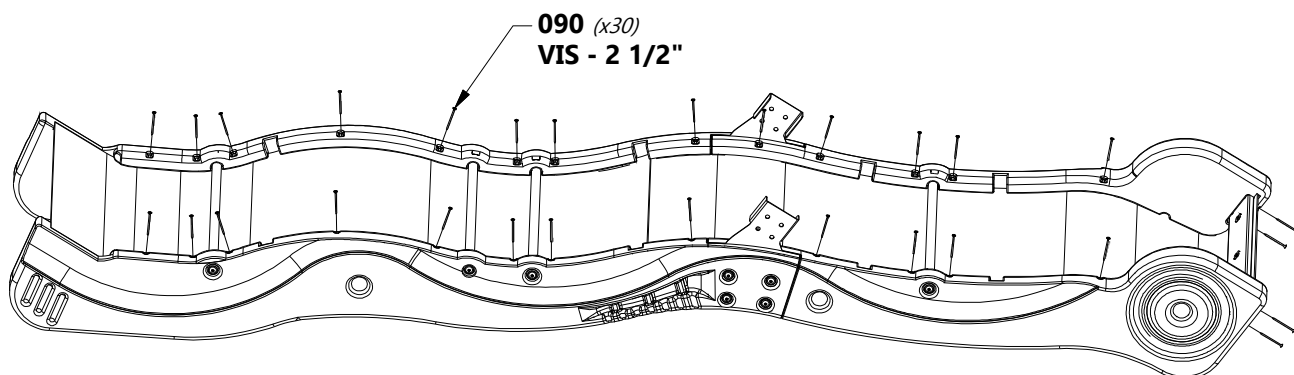


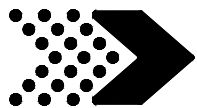
H100090 | VIS PFH  
(x30) | 8x2 1/2"



### REMARQUE:

À L'AIDE D'UN FORET DE 1/8 PO, PERCER DES TROUS DANS CHAQUE INDENTATION LE LONG DES RAILS DE CHAQUE CÔTÉ. IL DEVRAIT Y AVOIR 15 INDENTATIONS SUR CHAQUE RAIL. ASSUREZ-VOUS DE PERCER À TRAVERS LE RAIL DE LA GLISSIÈRE ET LE LIT DE LA GLISSIÈRE. FIXEZ ENSUITE AVEC LE MATÉRIEL FOURNI.





# MONTAGE DU TOBOGGAN

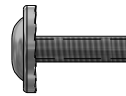
## ÉTAPE 7



**H80** | SCALE DE TOBOGGAN LARGE - W4L15715  
(x1) | 1"x3 3/8"x18 3/8" (24x86x466)



**H81** | MONTANT DE CALE DE TOBOGGAN - W4L13301  
(x2) | 1"x3 3/8"x22 7/8" (24x86x580)



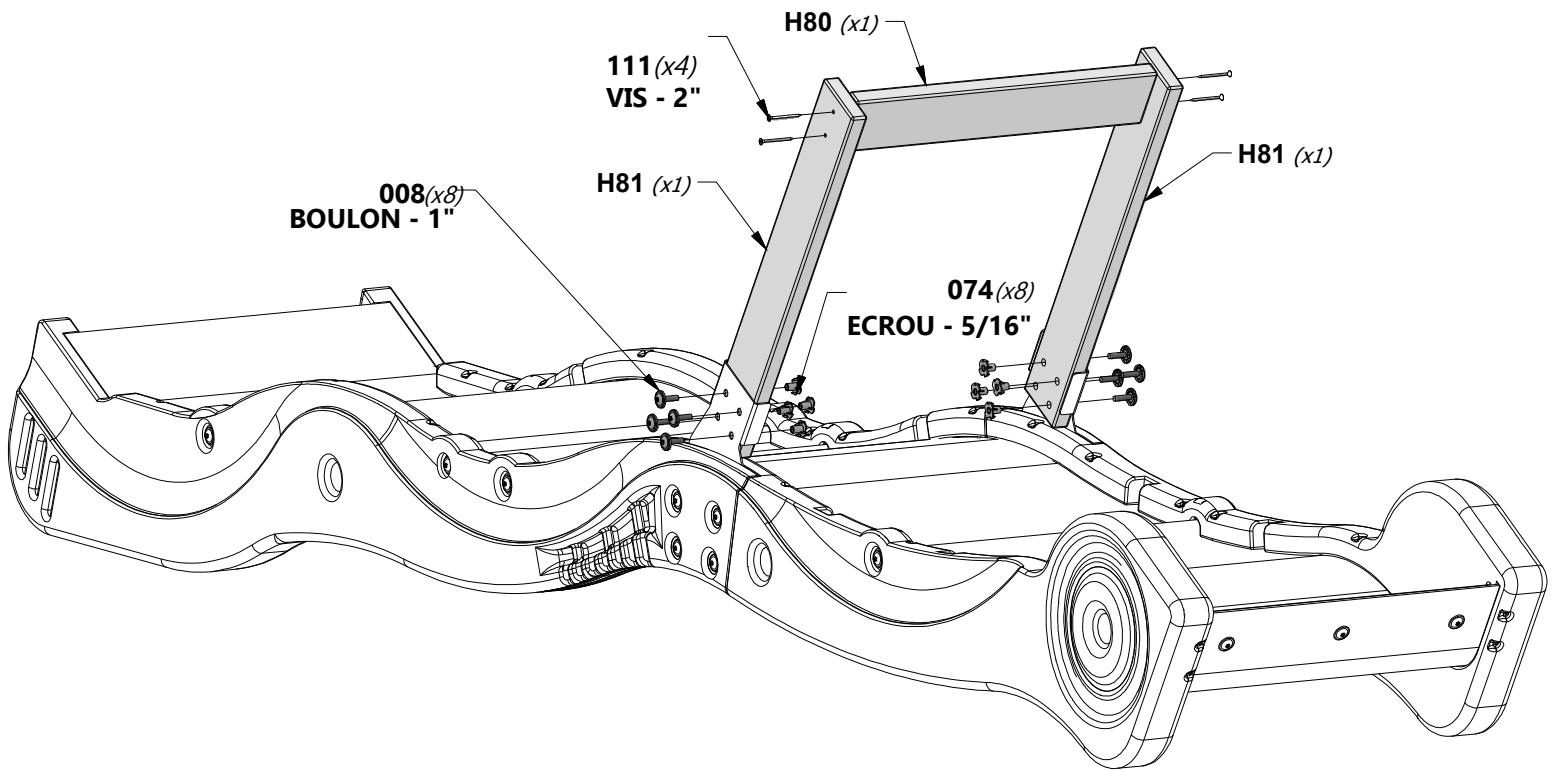
**H100008** | BOULON WH  
(x8) | 5/16x1



**H100074** | ECROU EN T  
(x8) | 5/16



**H100111** | VIS PFH  
(x4) | 8x2





# MONTAGE DE L'ÉCHELLE

## ÉTAPE 1



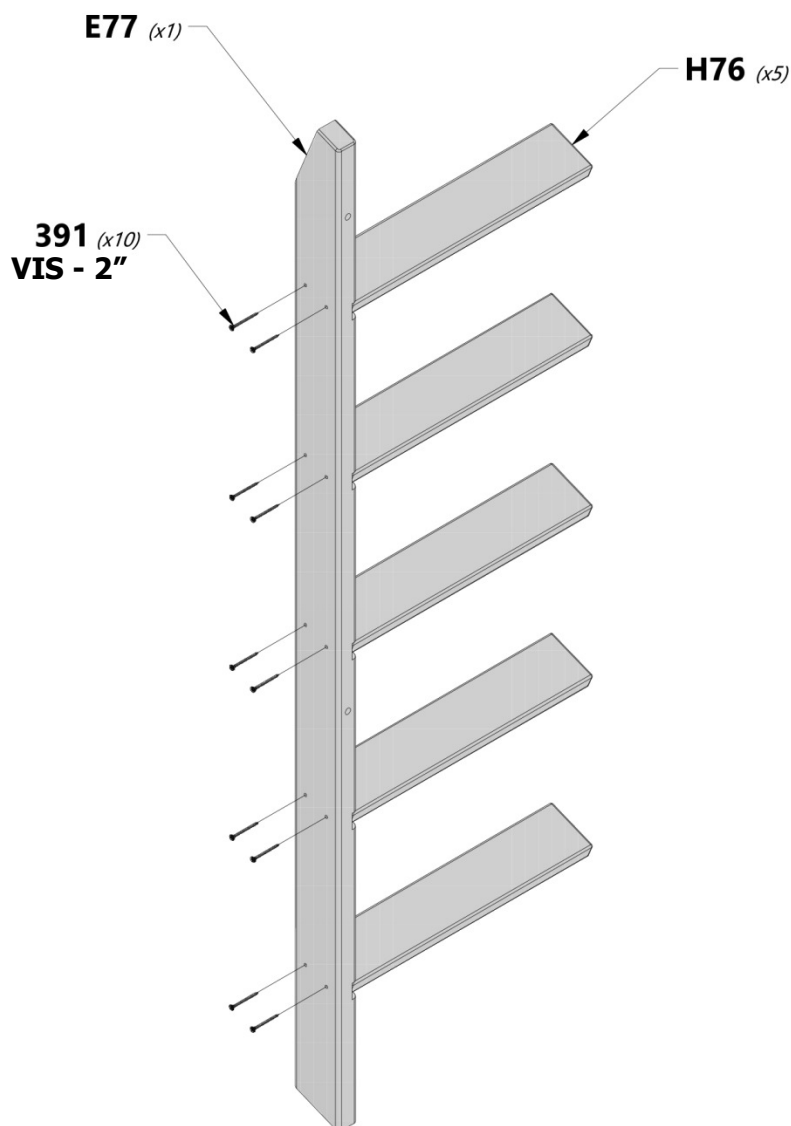
**E77** | MONTANT DE GAUCHE - W4L12693  
(1) | 1 3/8"x3 3/8"x64 3/8" (36x86x1634)



**H76** | BARREAU D'ÉCHELLE - W4L12736  
(5) | 1"x3 3/8"x18 1/8" (24x86x460)



**H100391** | VIS PFH NOIRE  
(10) | 8x2





# MONTAGE DE L'ÉCHELLE

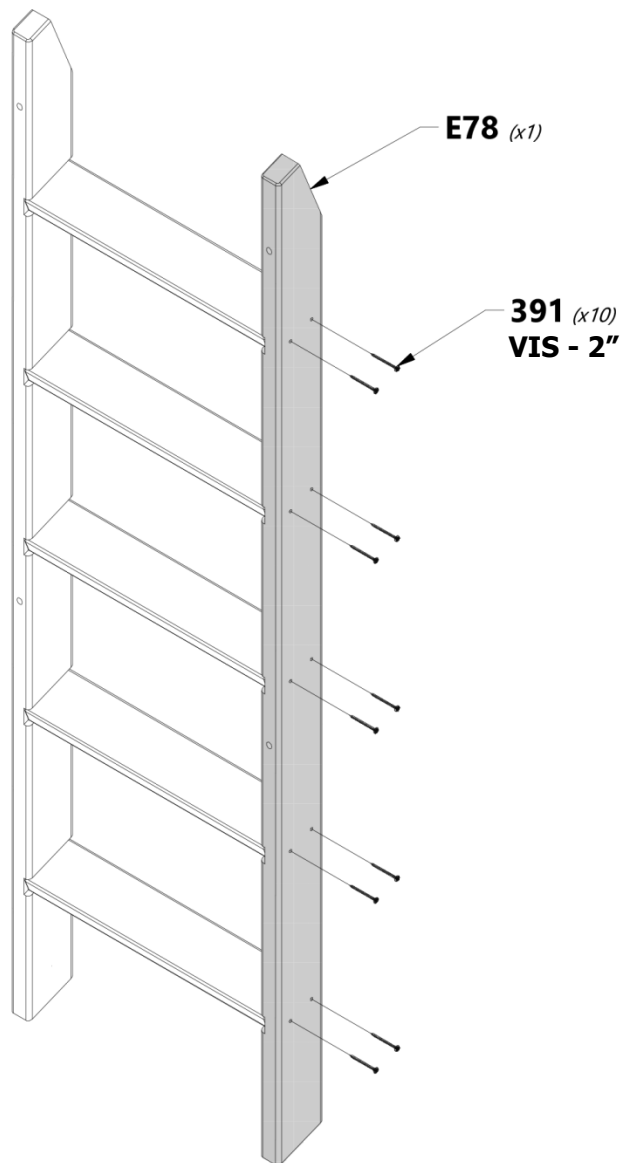
## ÉTAPE 2



**E78** | MONTANT DE DROITE - W4L12694  
(1) | 1 3/8"x3 3/8"x64 3/8" (36x86x1634)



**H100391** | VIS PFH NOIRE  
(10) | 8x2





# MONTAGE DE L'ÉCHELLE

## ÉTAPE 3



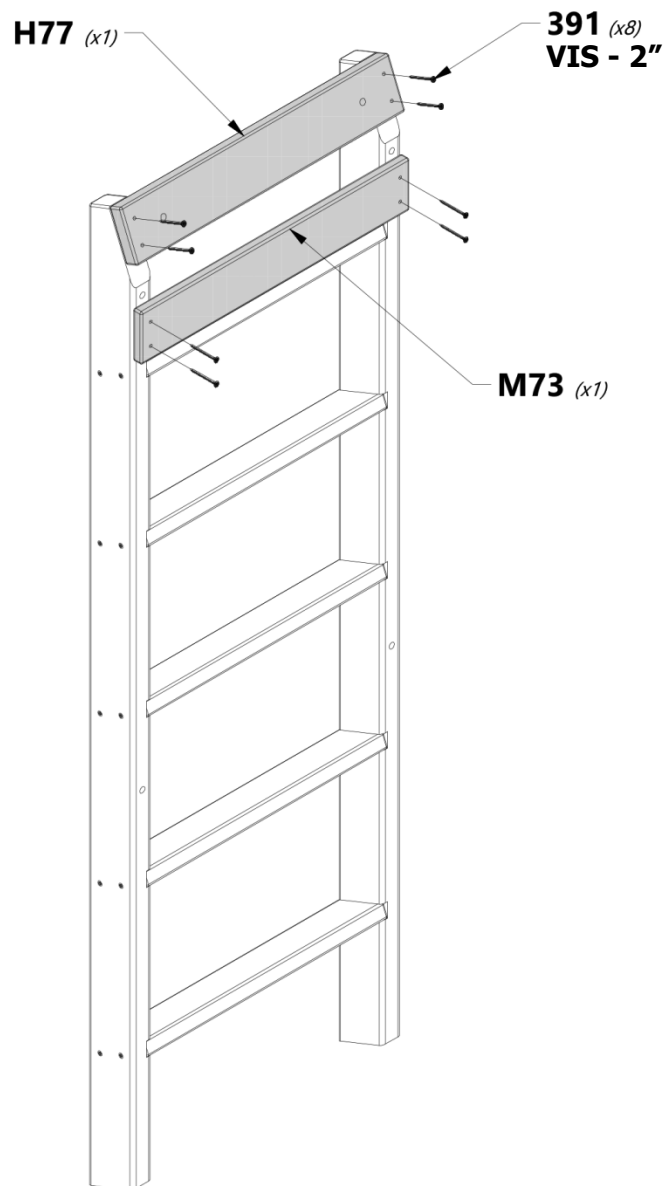
**H77** | PLANCHE DE FIXATION - W4L12737  
(1) | 1"x3 3/8"x20 1/8" (24x86x512)



**M73** | SUPPORT ARRIÈRE - W4L12772  
(1) | 5/8"x3 3/8"x20 1/8" (16x86x512)



**H100391** | VIS PFH NOIRE  
(8) | 8x2





# MONTAGE DE L'ÉCHELLE

## ÉTAPE 4



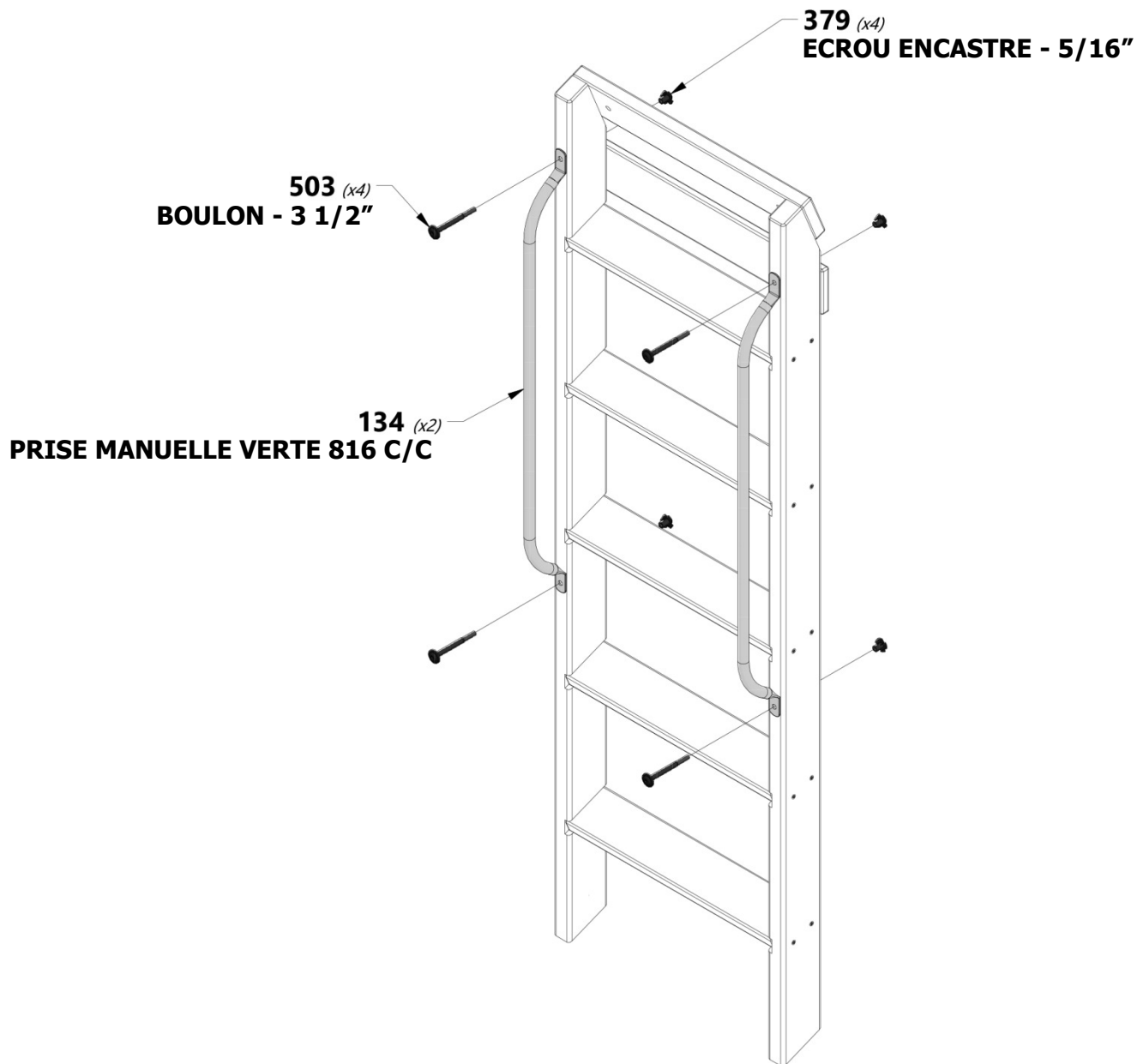
A100134 (2) | PRISE MANUELLE VERTE 816 C/C



H100503 (4) | BOULON WH NOIR  
5/16x3-1/2



H100379 (4) | ÉCROU ENCASTÉ NOIR  
5/16





# MUR D'ESCALADE MONTAGE

## ÉTAPE 1



**M75** | PLANCHE DU MUR D'ESCALADE - W4L12774  
(4) | 5/8"x3 3/8"x22 7/8" (16x86x580)



**M76** | PLANCHE DU MUR D'ESCALADE - W4L12775  
(4) | 5/8"x3 3/8"x22 7/8" (16x86x580)



**A6P00036** | PIERRE HC VERTE  
(6) | n°1



**A6P00037** | PIERRE HC VERTE  
(6) | no 2



**H100108** | RONDELLE DE  
(24) | BLOCAGE INT  
8x15

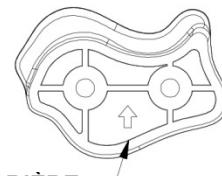


**H100063** | BOULON PTH  
(24) | 1/4x3/4

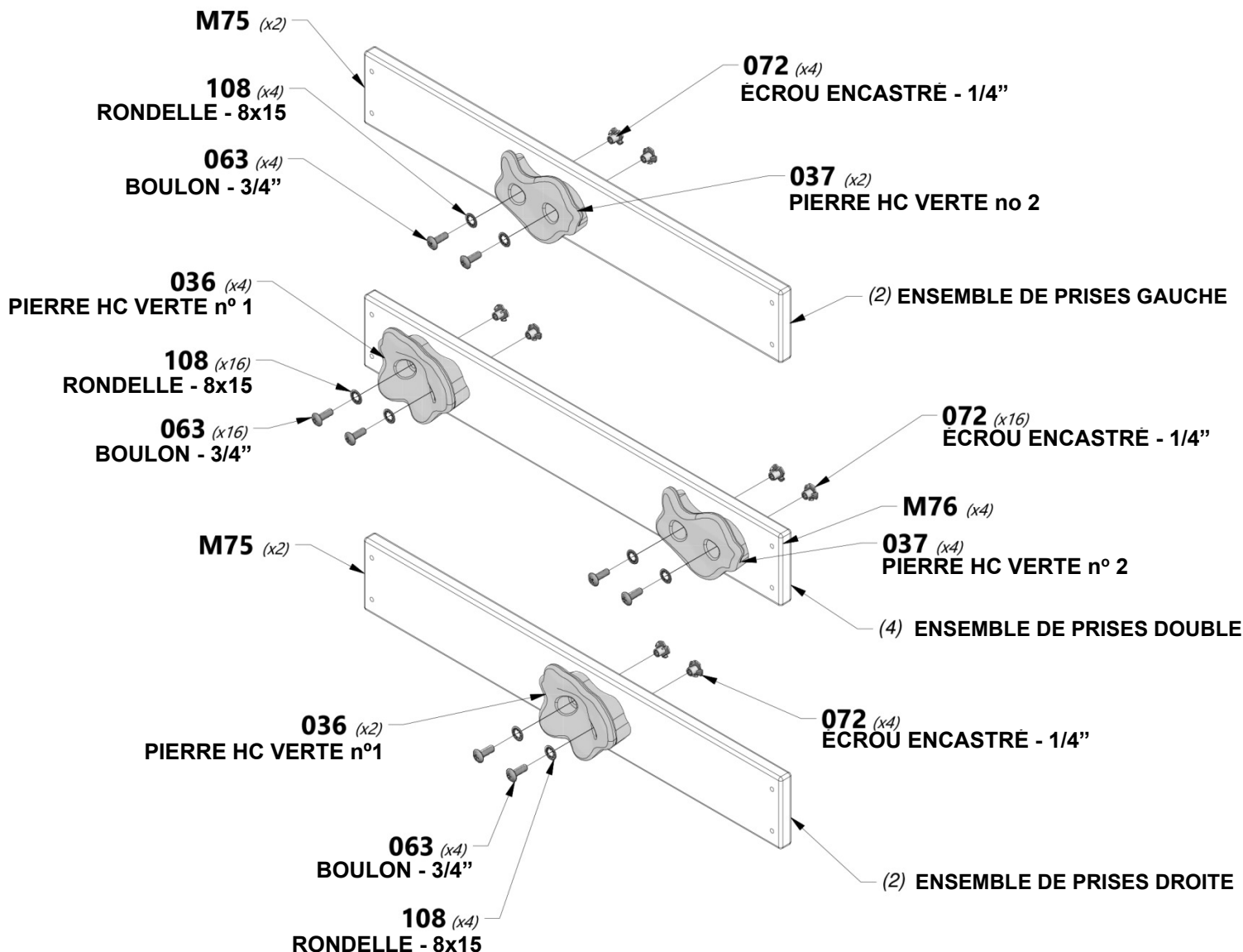


**H100072** | ÉCROU  
(24) | ENCASTRÉ  
1/4

 **CONSEIL :**  
INSTALLEZ LES ÉCROUS ENCASTRÉS DANS LES  
PLANCHES AVANT L'ASSEMBLAGE



LA FLÈCHE MARQUÉE À L'ARRIÈRE  
DE LA PRISE POINTÉ VERS LE HAUT.  
**\*\*PLACEZ LES PRISES COMME SOUHAITÉ\*\***





# MUR D'ESCALADE MONTAGE

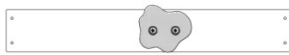
## ÉTAPE 2



(2) ENSEMBLE DE PRISES GAUCHE



(4) ENSEMBLE DE PRISES DOUBLE



(2) ENSEMBLE DE PRISES DROITE



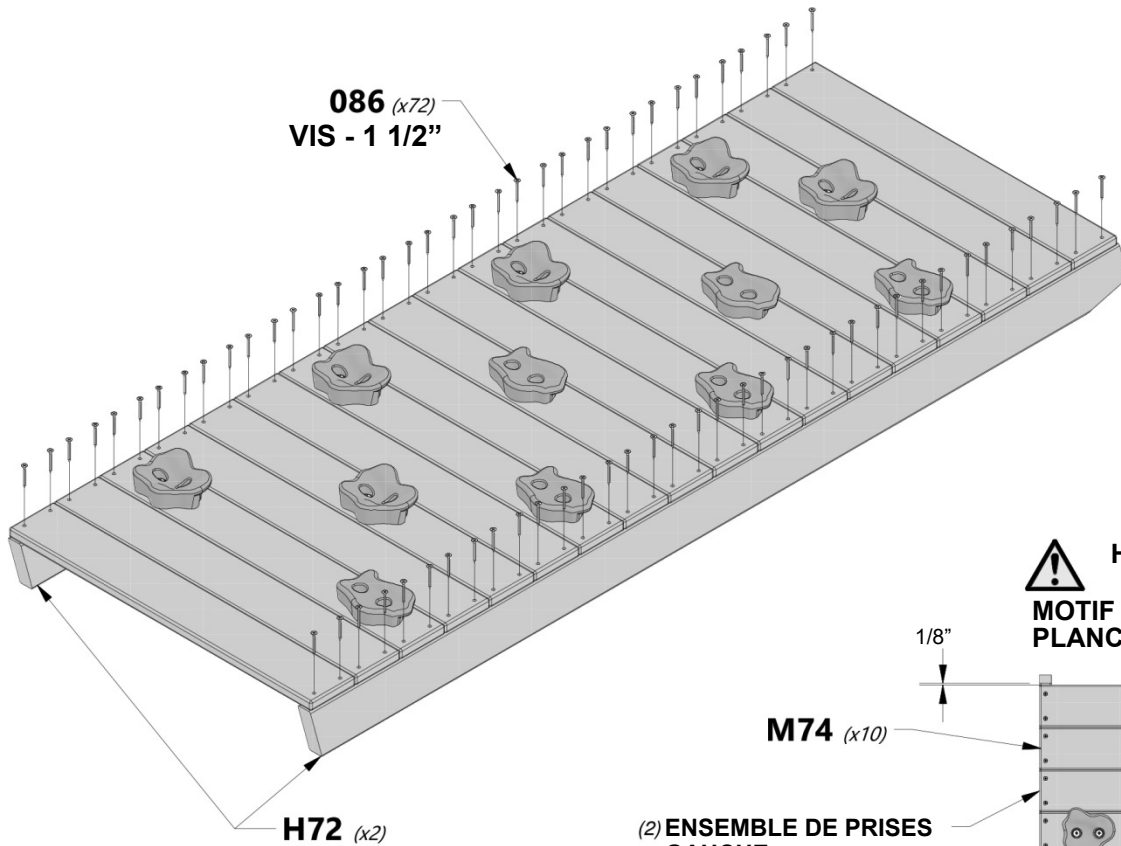
**M74** | PLANCHE DU MUR D'ESCALADE - W4L12773  
(10) | 5/8"x3 3/8"x22 7/8" (16x86x580)



**H100086** | VIS PFH  
(72) | 8x1 1/2



**H72** | RAIL DE MUR D'ESCALADE - W4L12735  
(2) | 1"x3 3/8"x61 3/4" (24x86x1570)



**HAUT**

**MOTIF DE DISPOSITION DE  
PLANCHE RECOMMANDÉ**

1/8"

**M74** (x10)

(2) ENSEMBLE DE PRISES  
GAUCHE

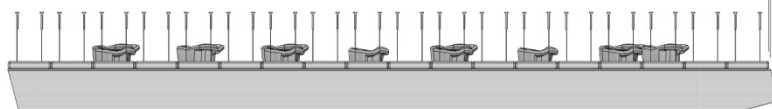
(2) ENSEMBLE DE PRISES  
DROITE

(4) ENSEMBLE DE PRISES  
DOUBLE

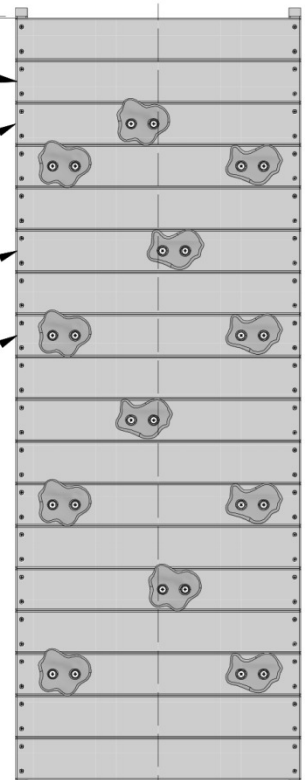


1/8"

**HAUT**



**VUE LATÉRALE**





# MUR D'ESCALADE MONTAGE

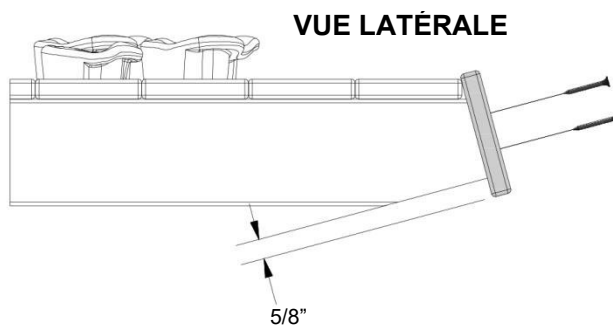
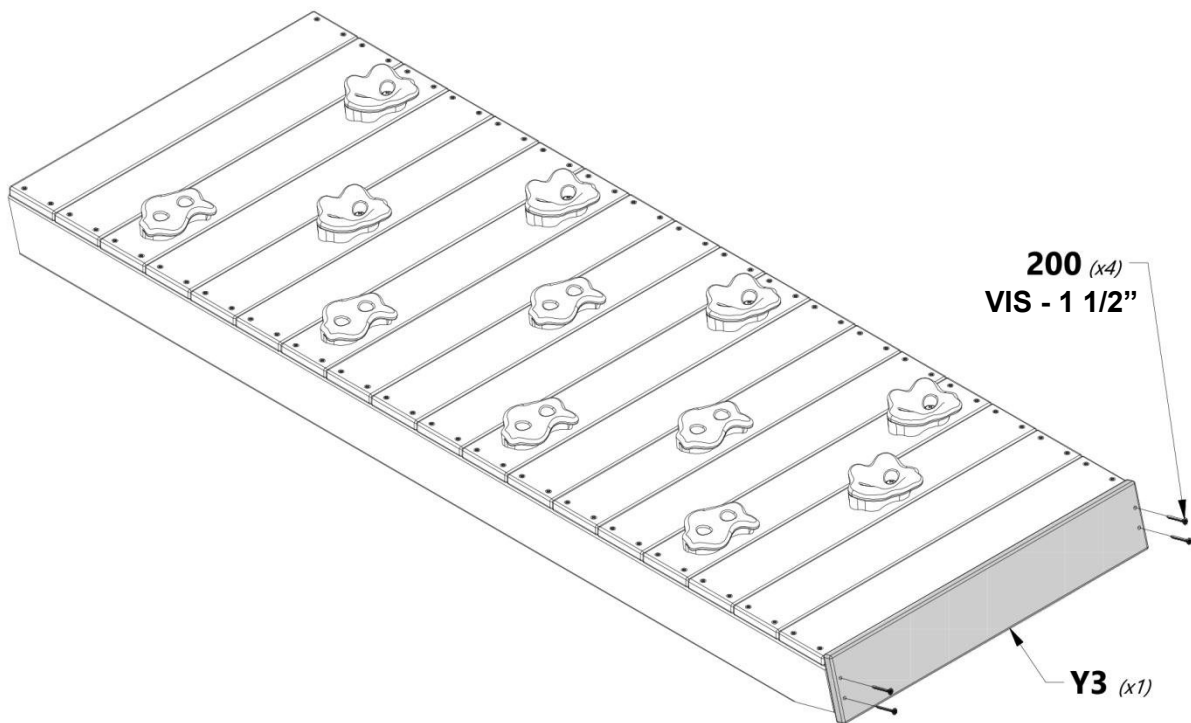
## ÉTAPE 3



**Y3** | PLANCHE D'EXTRÉMITÉ DU MUR D'ESCALADE - W4L12787  
(1) | 5/8"x4"x22 7/8" (16x102x580)



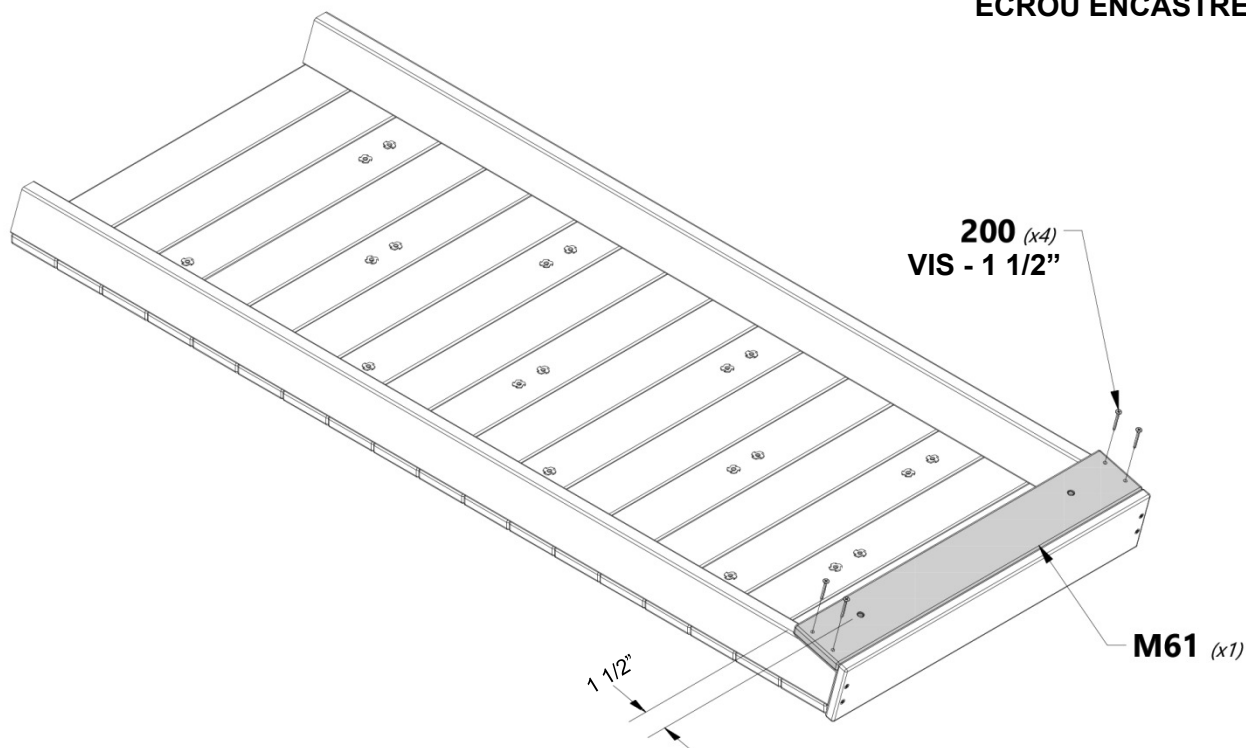
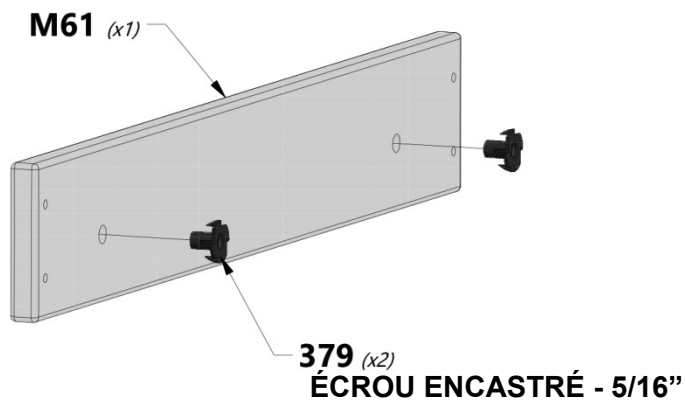
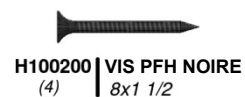
**H100200** | VIS PFH NOIRE  
(4) | 8x1 1/2"





# MUR D'ESCALADE MONTAGE

## ÉTAPE 4



  
ÉCROUS ENCASTRÉS VERS  
L'INTÉRIEUR LORS DE  
L'INSTALLATION DES PLANCHES

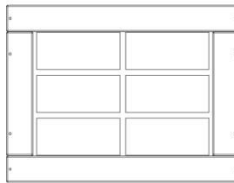


# FENÊTRE EN SAILLIE

## ÉTAPE 1



**G5** | LINTEAU DE FENÊTRE EN SAILLIE - W4L12702  
(4) | 1"x5 1/4"x45 1/4" (24x134x1150)



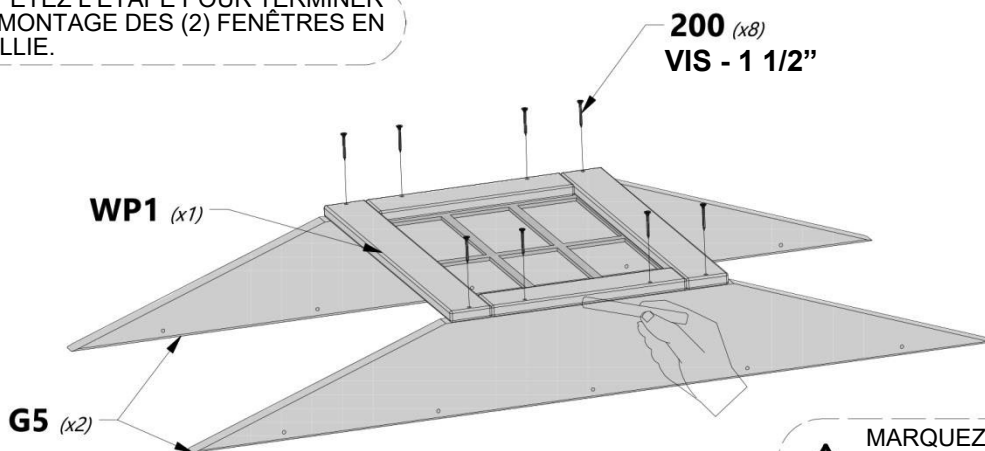
**WP1** | PANNEAU DE FENÊTRE EN SAILLIE - W2A02656  
(6) | 7/8"x15 3/4"x20 3/4" (21x400x526)

 **H100200** | VIS PFH NOIRE  
(40) | 8x1 1/2

 **H100385** | VIS PFH NOIRE  
(8) | 8x1



RÉPÉTEZ L'ÉTAPE POUR TERMINER LE MONTAGE DES (2) FENÊTRES EN SAILLIE.



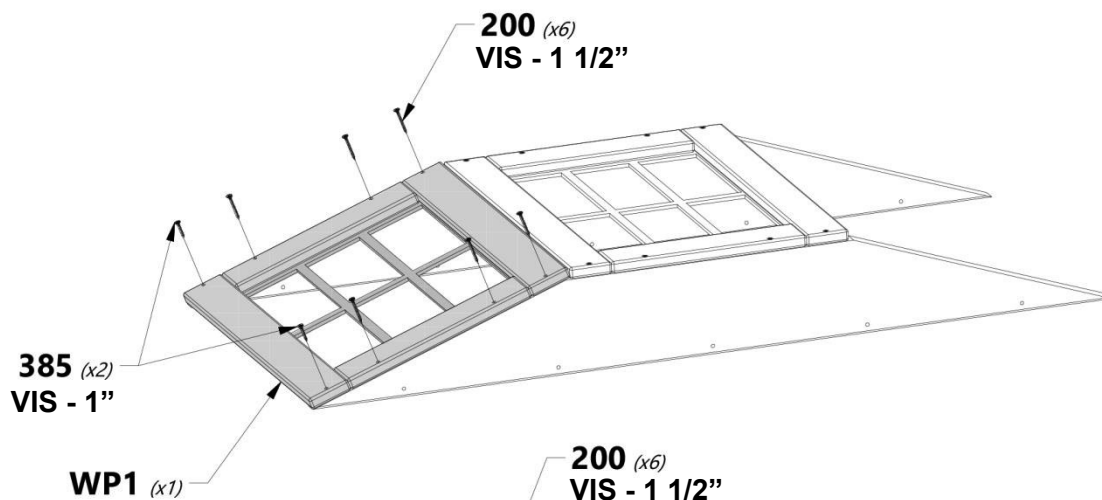
**200** (x8)  
VIS - 1 1/2"

**WP1** (x1)

**G5** (x2)



MARQUEZ LES CENTRES DE CHAQUE PARTIE PUIS ALIGNEZ LES PARTIES SUR LES MARQUES

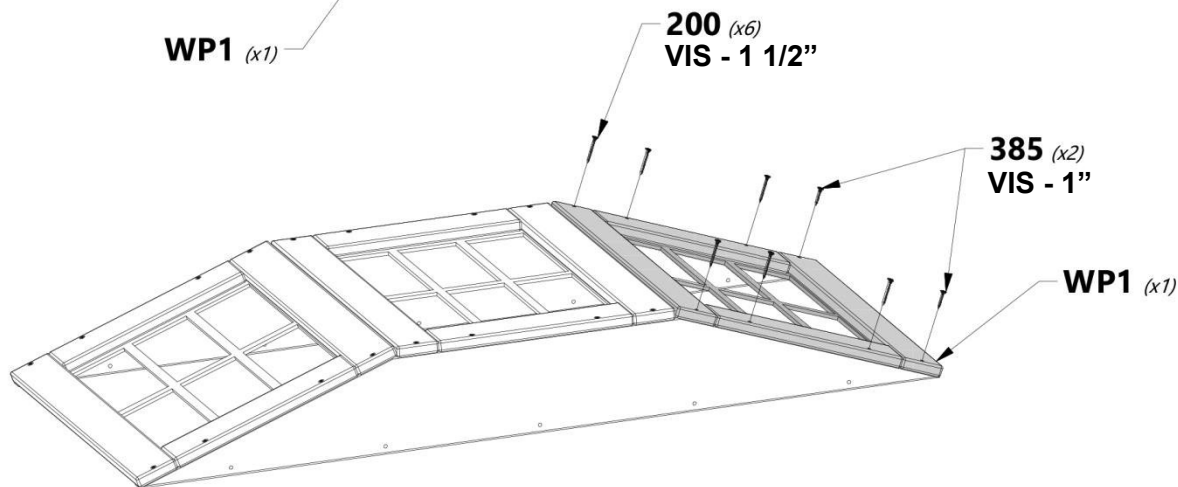


**200** (x6)  
VIS - 1 1/2"

**385** (x2)  
VIS - 1"

**WP1** (x1)

**200** (x6)  
VIS - 1 1/2"



**385** (x2)  
VIS - 1"

**WP1** (x1)



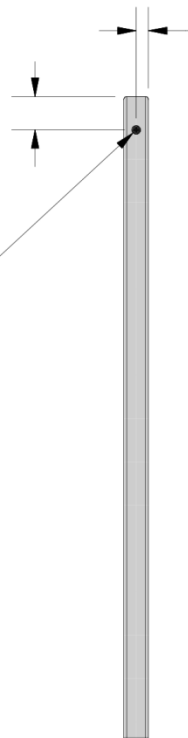
**H20** | CHEVRON DE TOITURE DU PORCHE - W4L12725  
(4) | 1"x3 3/8"x24 1/2" (24x86x622)



**H100483** | VIS PFH NOIRE  
(2) | 8x2 1/4"

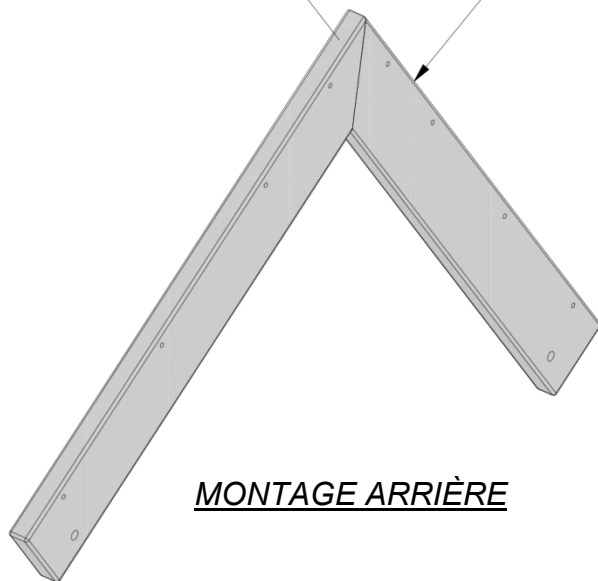


À L'AIDE D'UN FORET DE 3/16" , MARQUEZ ET PERCEZ UN TROU DE RÉFÉRENCE DANS LE CHEVRON « H20 » POUR EMPÊCHER LA SÉPARATION. PERCEZ UNIQUEMENT À TRAVER UN CHEVRON, PAS LES DEUX.

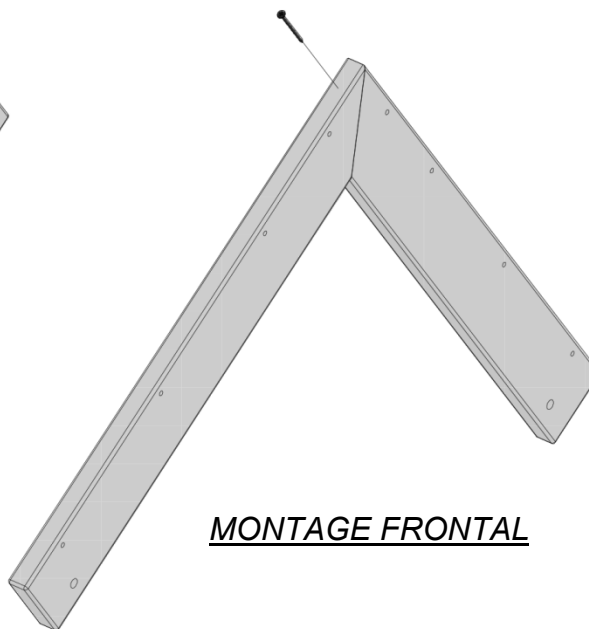


**483** (x2)  
VIS - 8x2 1/4"

**H20** (x4)



MONTAGE ARRIÈRE



MONTAGE FRONTAL



**M19** | SUPPORT DE TOITURE DU PORCHE AVANT - W4L12760  
 (1) | 5/8"x3 3/8"x30 5/8" (16x86x779)

**N8** | GARNITURE DU FRONTON DU PORTAIL AVANT - W4L12782  
 (2) | 5/8"x2 3/8"x9 1/2" (16x60x241)

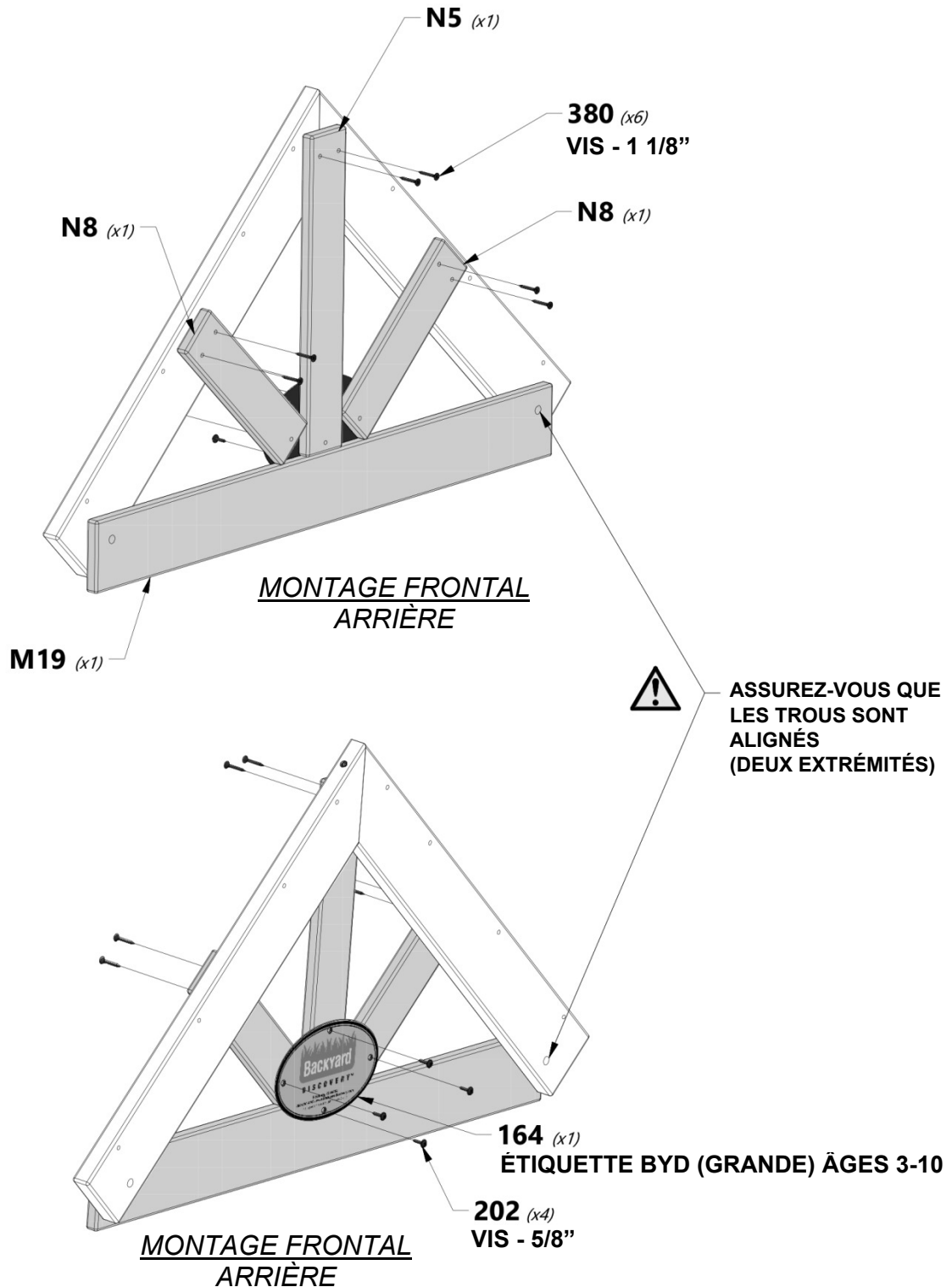
**H100380** | VIS PWH NOIRE  
 (6) | 8x1 1/8"



**A100164** | ÉTIQUETTE BYD (GRANDE) ÂGES 3-10  
 (1)

**N5** | GARNITURE DU FRONTON DU PORTAIL AVANT - W4L12780  
 (1) | 5/8"x2 3/8"x15" (16x60x381)

**H100202** | VIS PWH NOIRE  
 (4) | 8x5/8"





**RP1** PANNEAU DE TOITURE DU SOMMET DU PORCHE  
GAUCHE - W2A02650  
(1) 1 5/8"x10 1/2"x32 7/8" (42x268x834)

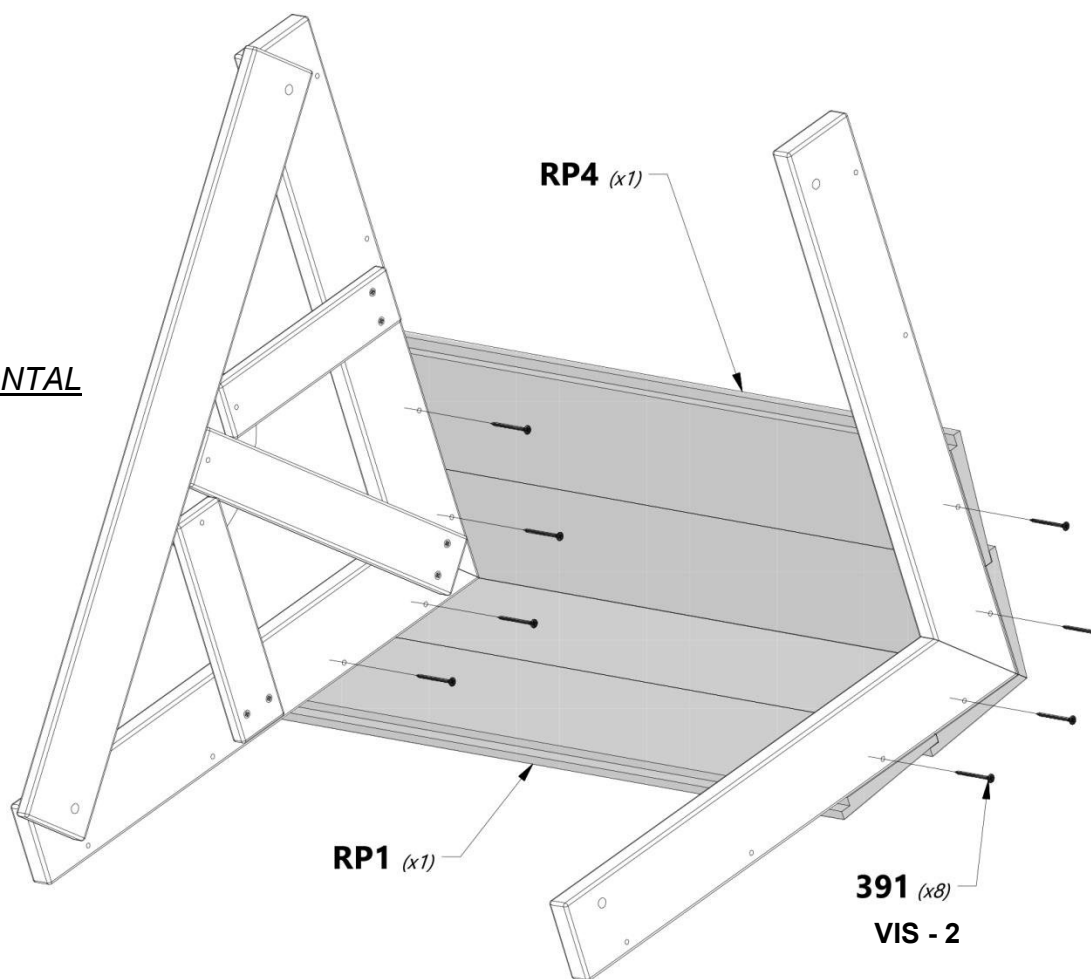


**RP4** PANNEAU DE TOITURE DU SOMMET DU  
PORCHE DROIT - W2A02653  
(1) 1 5/8"x10 1/2"x32 7/8" (42x268x834)



**H100391** VIS PFH NOIRE  
(8) 8x2

MONTAGE FRONTAL  
ARRIÈRE





**RP2** | PANNEAU DE TOITURE DU PORCHE GAUCHE -  
W2A02651  
(1) | 1 5/8"x15 5/8"x32 7/8" (42x396x834)

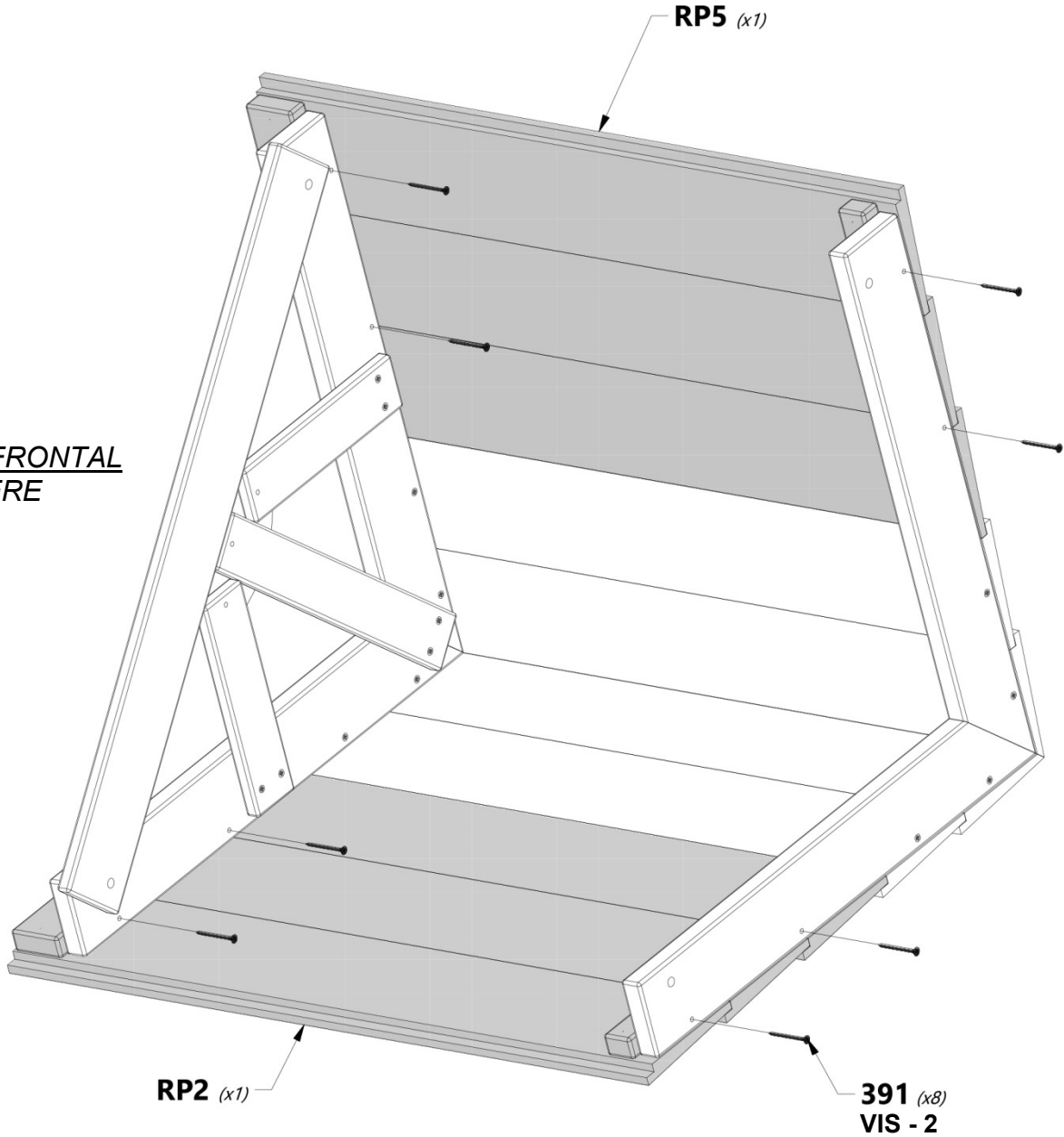


**RP5** | PANNEAU DE TOITURE DU PORCHE DROIT -  
W2A02654  
(1) | 1 5/8"x15 5/8"x32 7/8" (42x396x834)



**H100391** | VIS PFH NOIRE  
(8) | 8x2

MONTAGE FRONTAL  
ARRIÈRE





# POUTRE DE LA BALANÇOIRE

## ÉTAPE 1

**A2** | BLOC SB 9" - W4L12790  
(1) | 3 3/8"x5 1/4"x9" (86x134x228)

**A1** | POUTRE DE BALANÇOIRE - W4L12789  
(1) | 3 3/8"x5 1/4"x89 1/2" (86x134x2274)

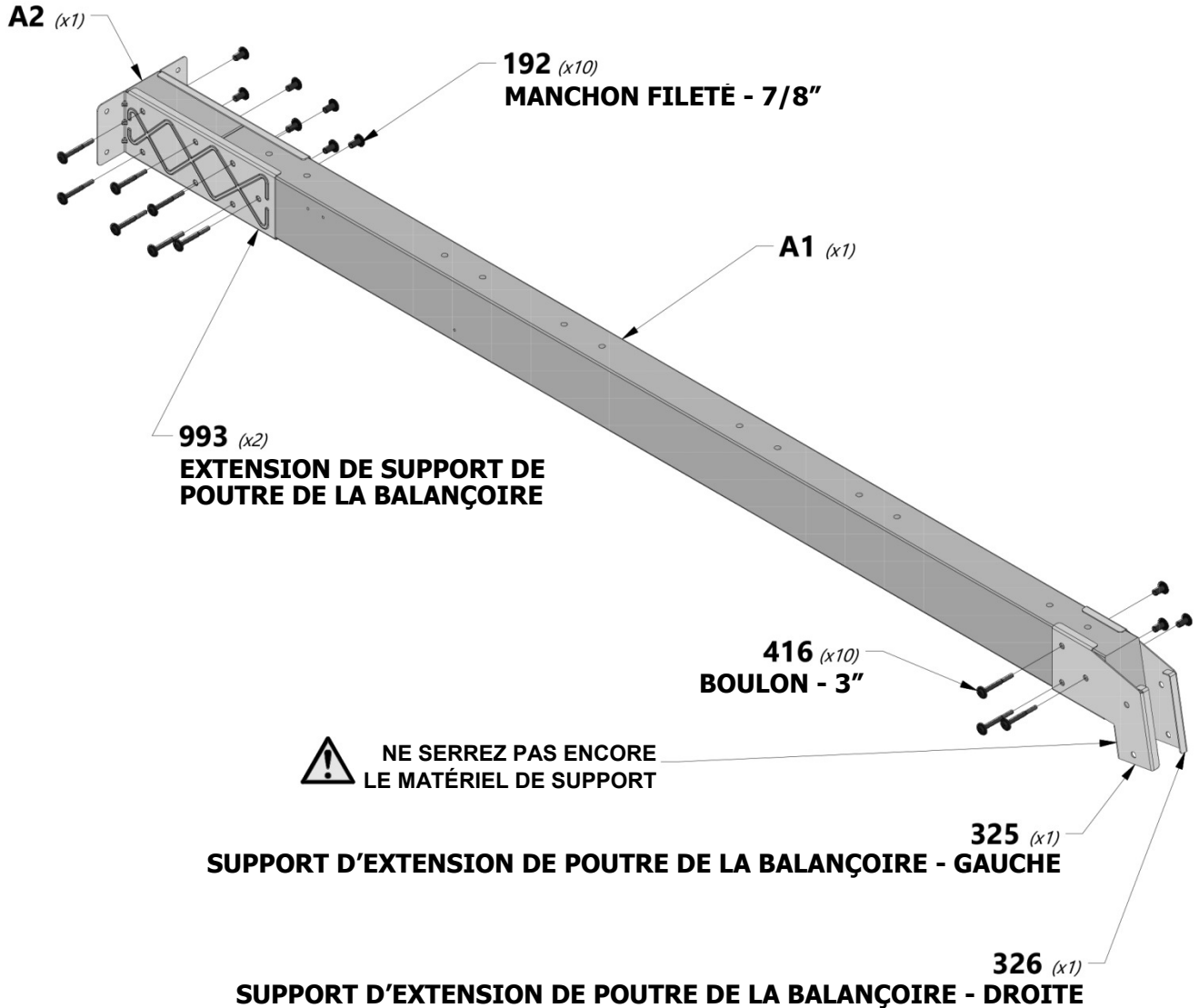
**H100416** | BOULON WH NOIR  
(10) | 5/16x3

**H100192** | MANCHON FILETÉ WH NOIR  
(10) | 5/16x7/8

**A100325** | SUPPORT D'EXTENSION DE POUTRE DE LA BALANÇOIRE - GAUCHE  
(1)

**A100326** | SUPPORT D'EXTENSION DE POUTRE DE LA BALANÇOIRE - DROITE  
(1)

**A4M00993** | EXTENSION DE SUPPORT DE POUTRE DE LA BALANÇOIRE  
(2)

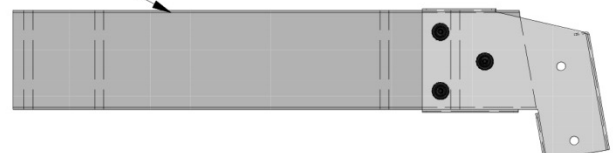


NE SERREZ PAS ENCORE LE MATÉRIEL DE SUPPORT

**325 (x1)**  
SUPPORT D'EXTENSION DE POUTRE DE LA BALANÇOIRE - GAUCHE

**326 (x1)**  
SUPPORT D'EXTENSION DE POUTRE DE LA BALANÇOIRE - DROITE

CE CÔTÉ VERS LE HAUT





# POUTRE DE LA BALANÇOIRE

## ÉTAPE 2



**H100654** | BOULON HEXAGONAL  
(12) | 3/8x5-1/2



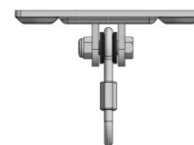
**H100107** | RONDELLE DE  
BLOCAGE INT  
(12) | 10x18



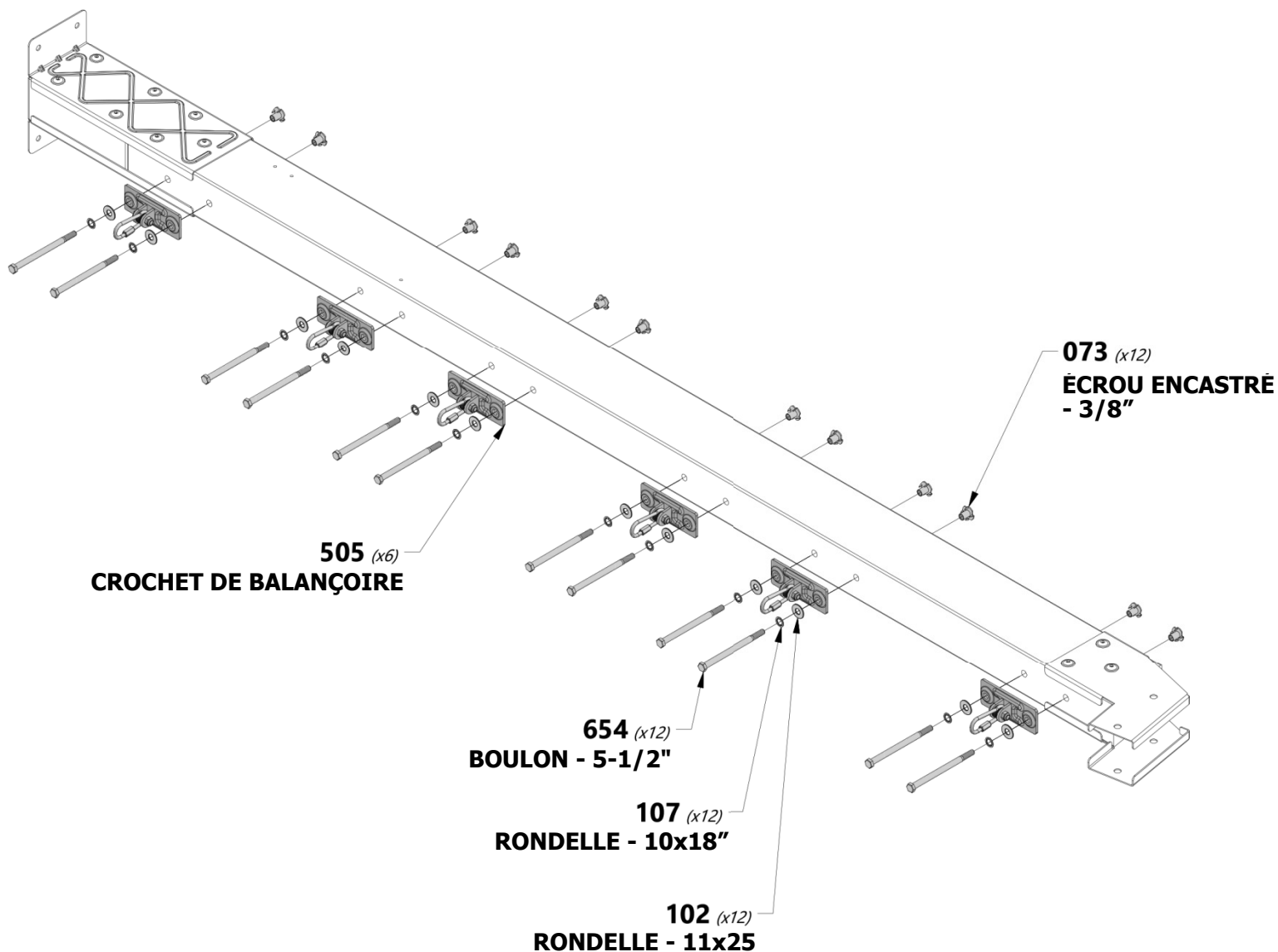
**H100102** | RONDELLE  
PLATE  
(12) | 11x25



**H100073** | ÉCROU  
ENCASTRÉ  
(12) | 3/8



**A4M00505** | CROCHET DE  
(6) | BALANÇOIRE





# POUTRE DE LA BALANÇOIRE

## ÉTAPE 3



**G8** | PLANCHE DE SOL - W4L08134  
(1) | 1"x5 1/4"x86 3/4" (24x134x2202)



**E4** | CALE D'ANGLE - W4L13302  
(2) | 1 3/8"x3 3/8"x87 1/8" (36x86x2212)



**SP1** | SUPPORT DE POUTRE DE LA BALANÇOIRE - W4L12791  
(1) | 3 3/8"x3 3/8"x48 3/8" (86x86x1229)



**E50** | SUPPORT D'EXTRÉMITÉ - W4L08131  
(1) | 1 3/8"x3 3/8"x44 1/8" (36x86x1120)



**H100363** | BOULON WH NOIR  
(1) | 5/16x6



**H100415** | BOULON WH NOIR  
(2) | 5/16x3 3/4

**H100192** | MANCHON FILETÉ WH NOIR  
(7) | 5/16x7/8



**H100205** | BOULON WH NOIR  
(2) | 5/16x2-1/4

**H100193** | MANCHON FILETÉ WH NOIR  
(2) | 5/16x1-1/2

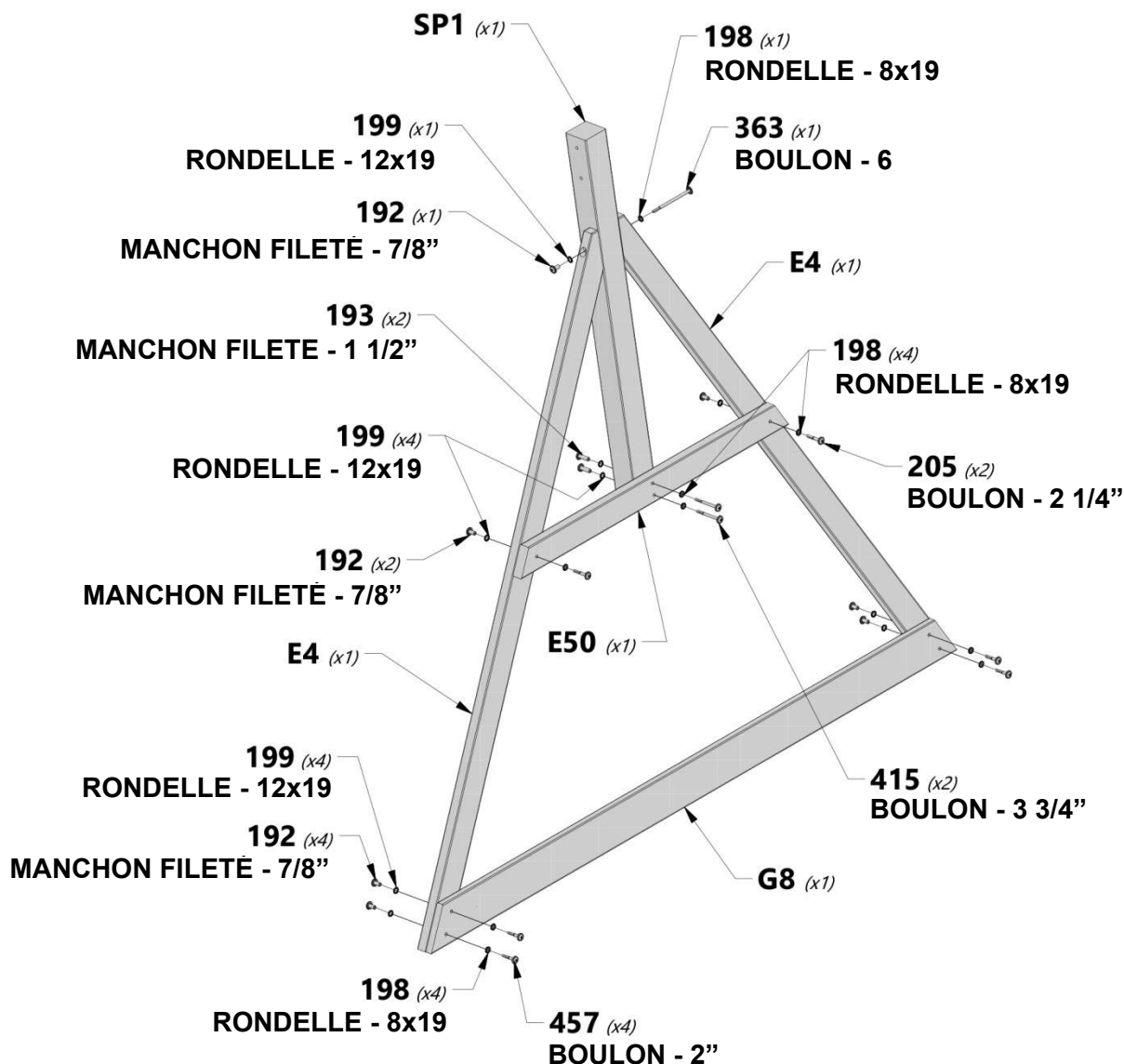


**H100457** | BOULON WH NOIR  
(4) | 5/16x2



**H100199** | RONDELLE DE BLOCAGE EXT NOIRE  
(9) | 12x19

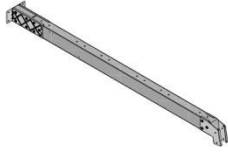
**H100198** | RONDELLE DE BLOCAGE EXT NOIRE  
(9) | 8x19



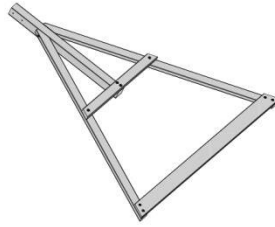


# POUTRE DE LA BALANÇOIRE

## ÉTAPE 4



(1) MONTAGE DE LA POUTRE



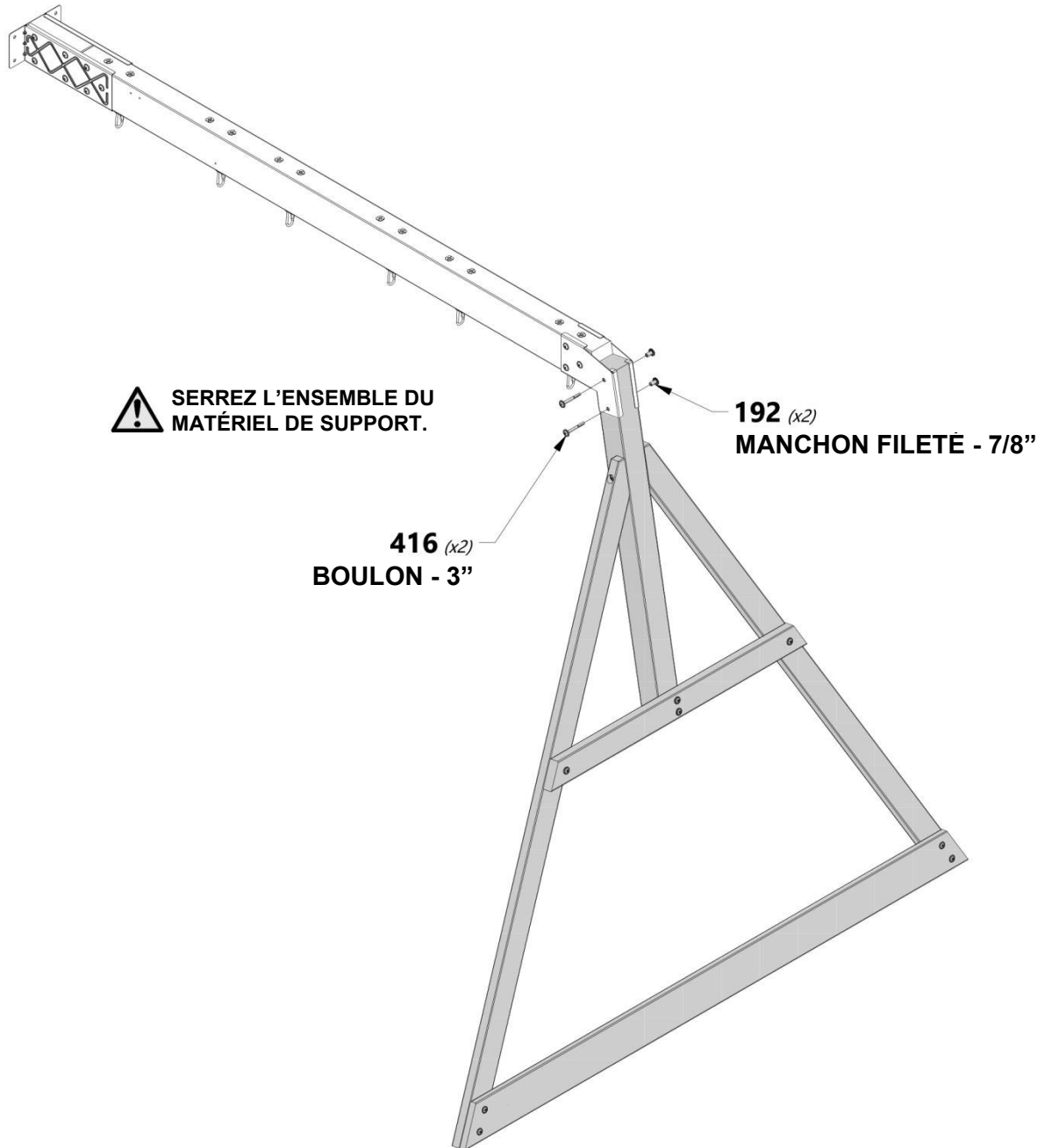
(1) MONTAGE D'EXTREMITE



H100416 | BOULON WH NOIR  
(2) | 5/16x3



H100192 | MANCHON FILETÉ WH NOIR  
(2) | 5/16x7/8





**E3** | RAIL DE SOL DU NID DE CORBEAU - W4L12690  
(2) | 1 3/8"x3 3/8"x33 1/2" (36x86x852)



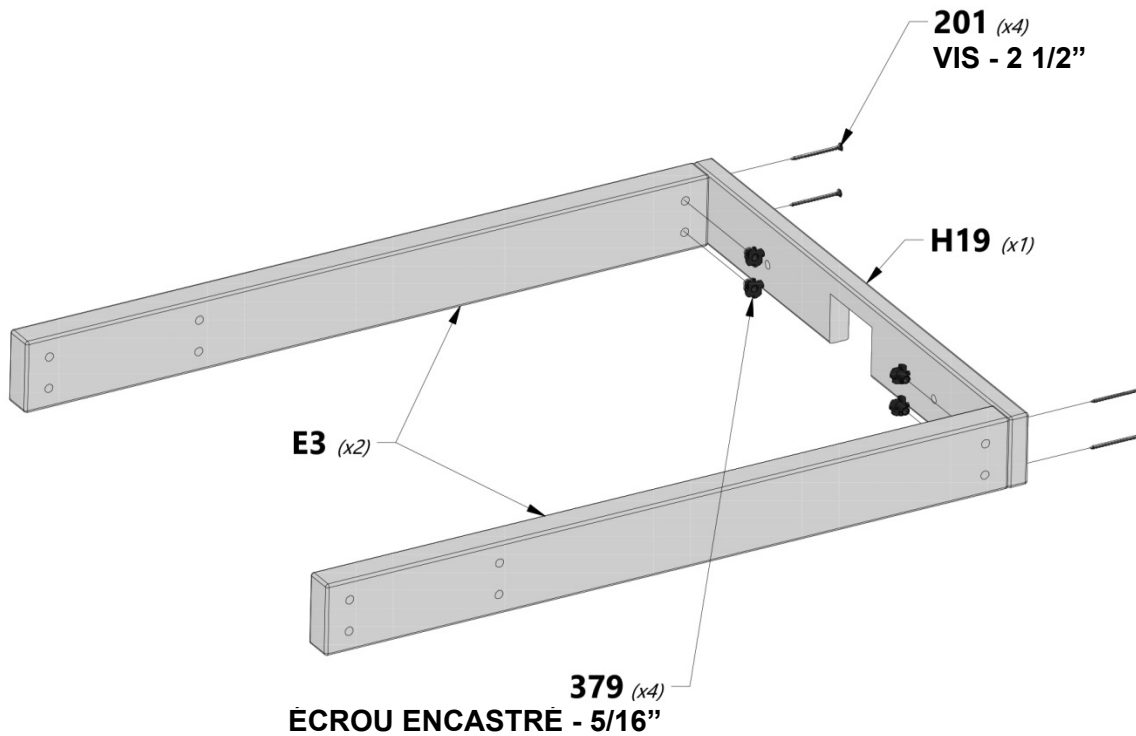
**H19** | RAIL DE SOL DU NID DE CORBEAU - W4L12724  
(1) | 1"x3 3/8"x27" (24x86x686)

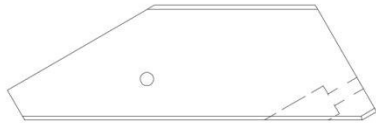


**H100201** | VIS PFH NOIRE  
(4) | 8x2-1/2



**H100379** | ÉCROU ENCASTRÉ NOIR  
(4) | 5/16





**E6** | CALE DE PLATEFORME DU NID DE CORBEAU - W4L12691  
(2) | 1 7/16"x3 3/8"x10 7/8" (36x86x276)



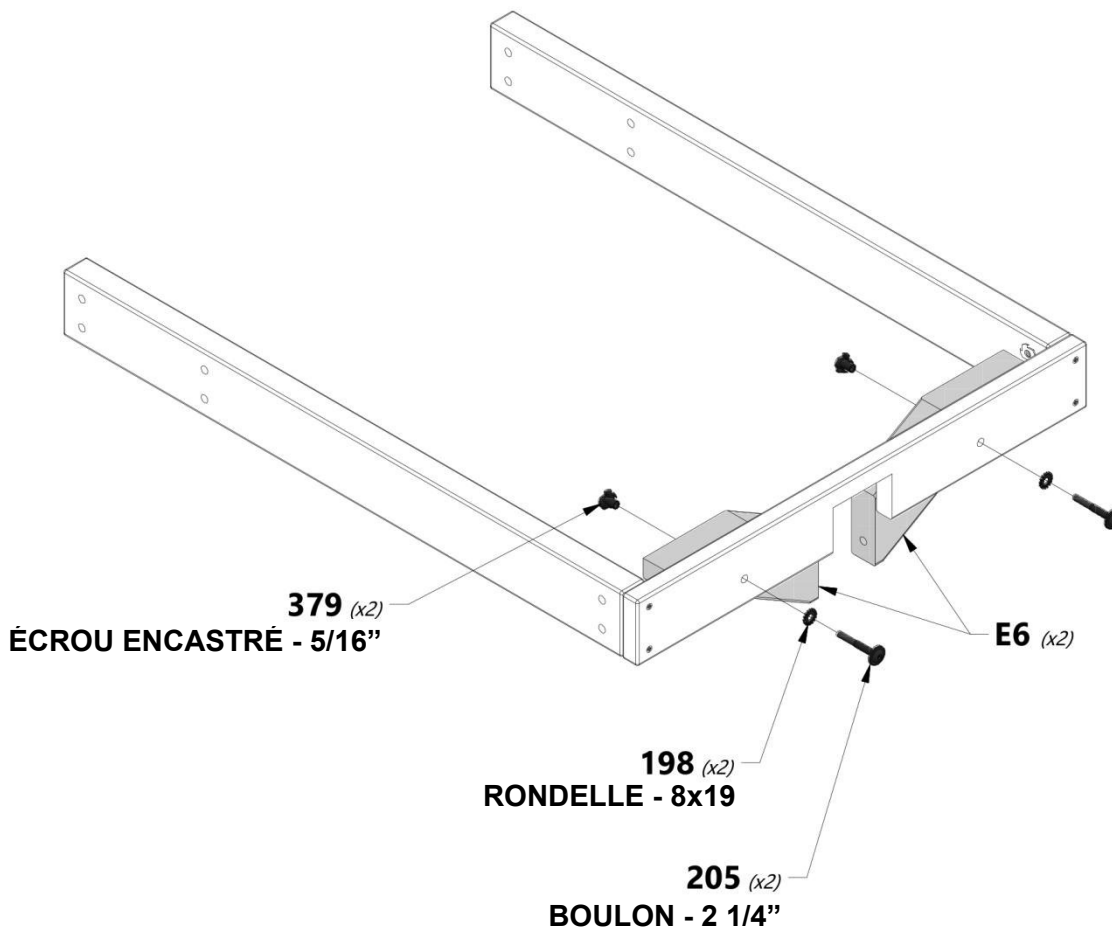
**H100205** | BOULON WH NOIR  
(2) | 5/16x2-1/4



**H100379** | ECROU ENCASTRÉ NOIR  
(2) | 5/16



**H100198** | RONDELLE DE BLOCAGE EXT NOIRE  
(2) | 8x19





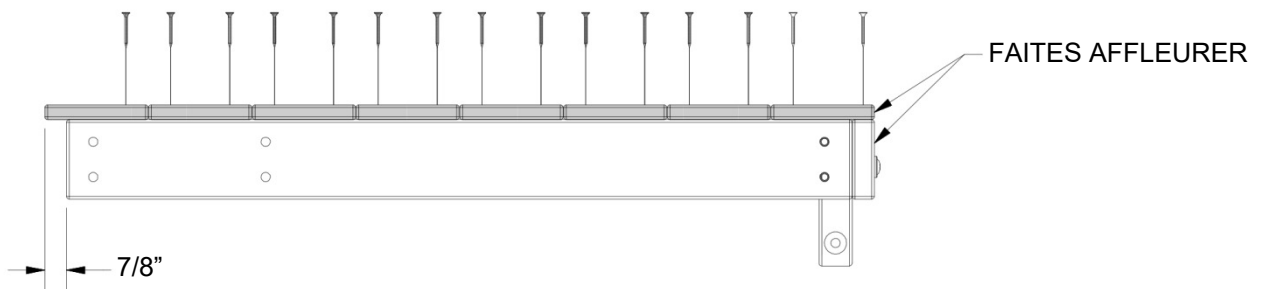
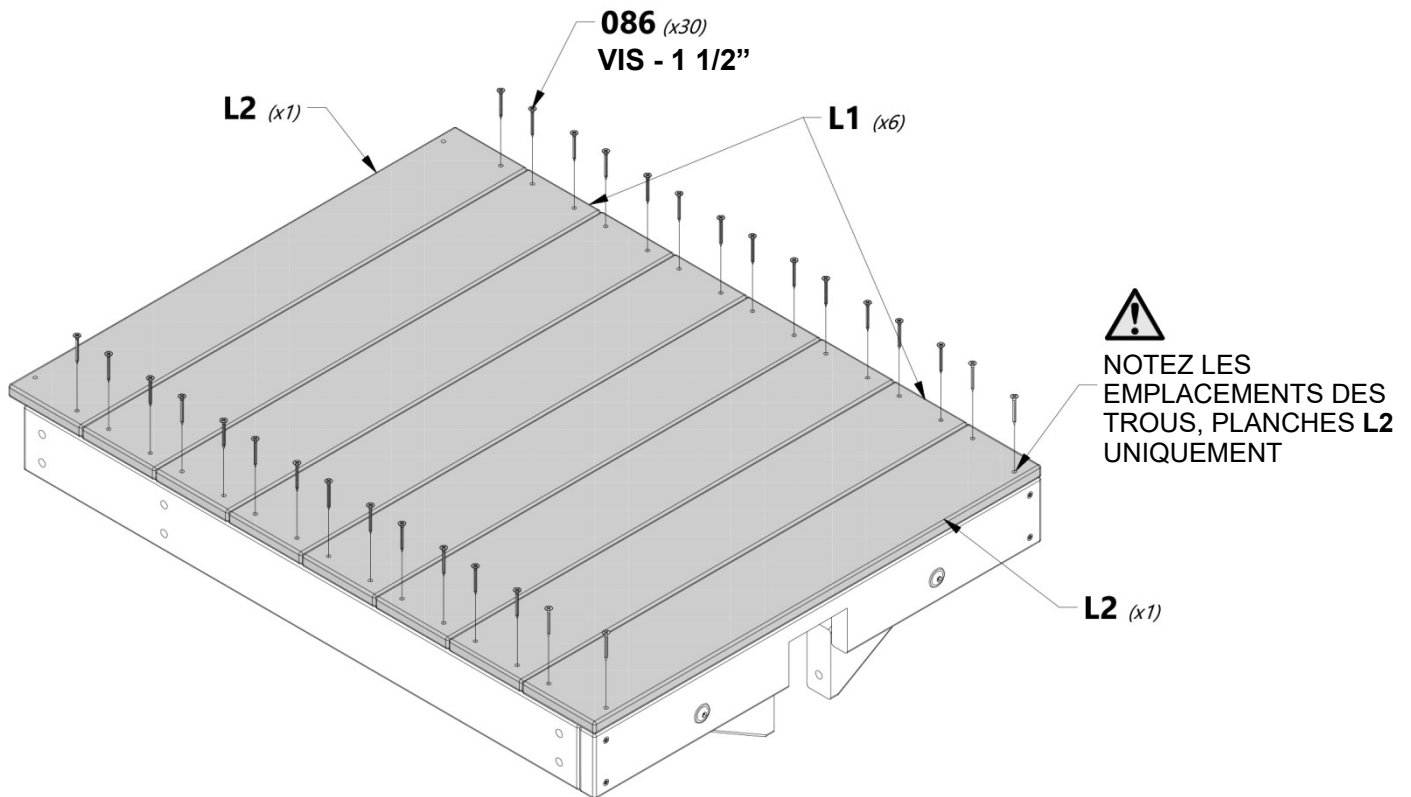
**L1** | PLANCHE DE SOL DU NID DE CORBEAU - W4L12742  
(6) | 5/8"x4 3/8"x27" (16x112x686)



**L2** | PLANCHE DE SOL DU NID DE CORBEAU - W4L12705  
(2) | 5/8"x4 3/8"x27" (16x112x686)



**H100086** | VIS PFH  
(30) | 8x1 1/2

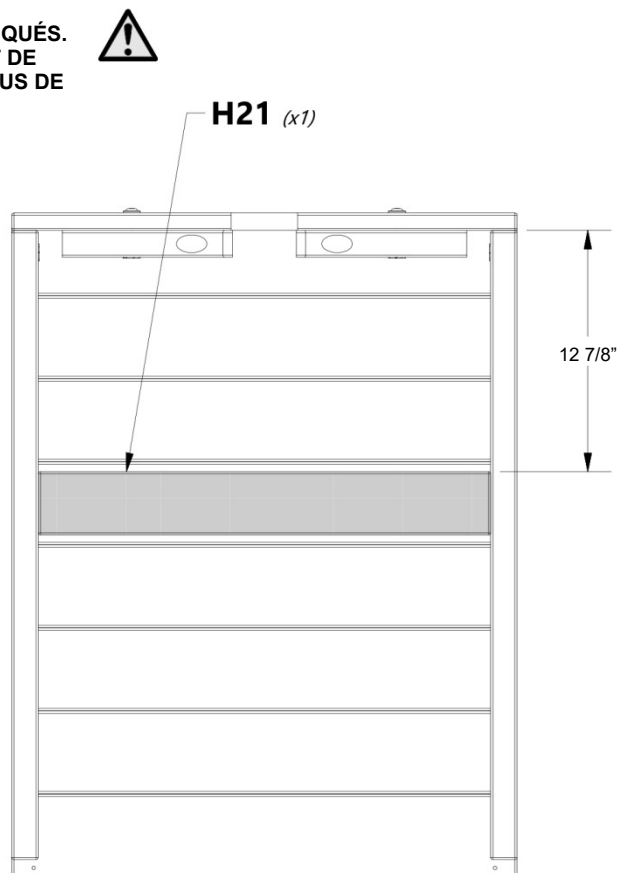
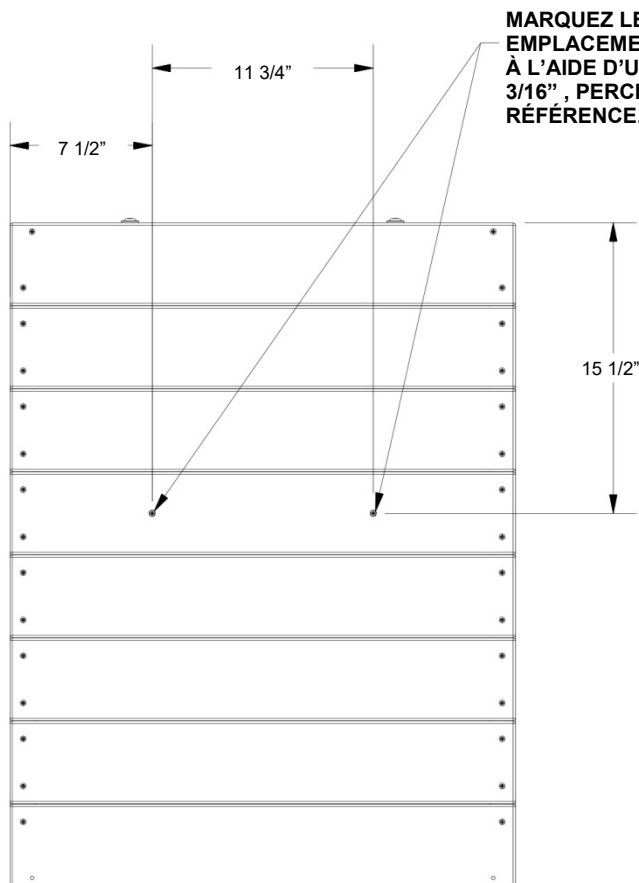
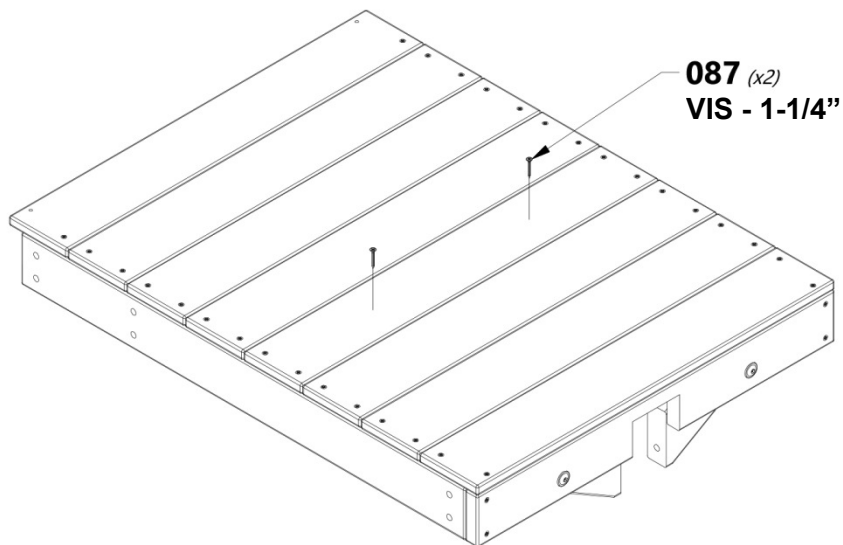




**H21** | SUPPORT DE SOL DU NID DE CORBEAU - W4L12726  
(1) | 1"x3 3/8"x24 1/8" (24x86x614)



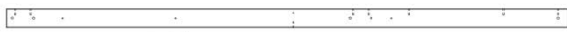
**H100087** | VIS PFH  
(2) | 8x1 1/4





# MONTAGE DU FORT

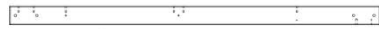
# ÉTAPE 1



**B1** | PIED DE TOUR - W4L12680  
(1) | 3"x3"x89 1/2" (76x76x2274)



**E1** | PIED DE TOUR - W4L12688  
(1) | 1 3/8"x3 3/8"x59" (36x86x1500)



**B3** | PIED DE TOUR - W4L12682  
(1) | 3"x3"x59" (76x76x1500)



**A4M01150** | PLAQUE  
(1) | D'IDENTIFICATION  
VERTICALE



**G7** | RAIL AU SOL INFÉRIEUR - W4L12704  
(1) | 1"x5 1/4"x80" (24x134x2032)



**G1** | RAIL AU SOL SUPÉRIEUR - W4L12698  
(1) | 1"x5 1/4"x80" (24x134x2032)



**H100415** | BOULON WH NOIR  
(8) | 5/16x3 3/4



**H100205** | BOULON WH NOIR  
(4) | 5/16x2-1/4



**H100198** | RONDELLE DE  
(12) | BLOCAGE EXT NOIRE  
8x19



**H100379** | ÉCROU  
(12) | ENCASTRE  
NOIR  
5/16



**H100360** | VIS PPH WZ  
(4) | 4x1/2

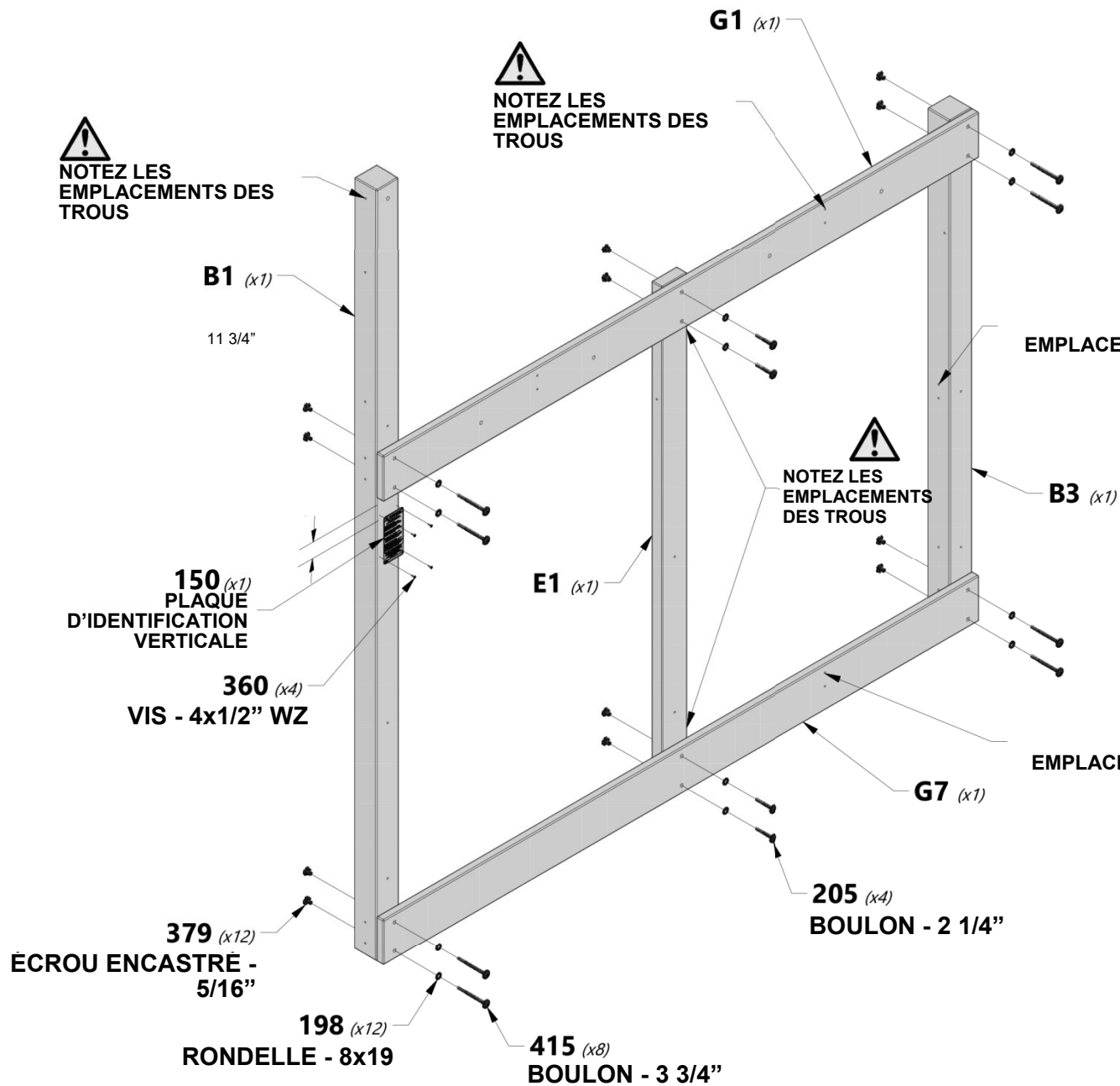
  
NOTEZ LES  
EMPLACEMENTS DES  
TROUS

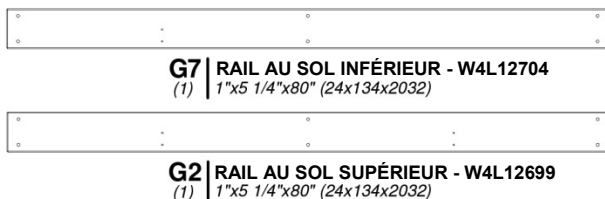
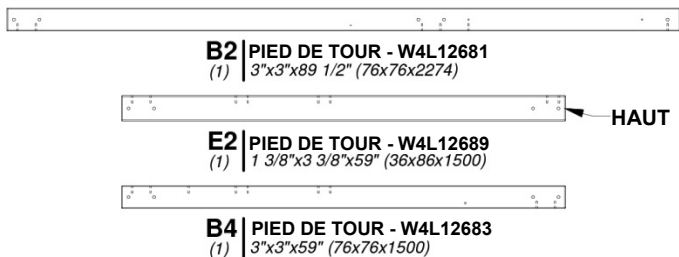
  
NOTEZ LES  
EMPLACEMENTS DES  
TROUS

  
NOTEZ LES  
EMPLACEMENTS DES  
TROUS

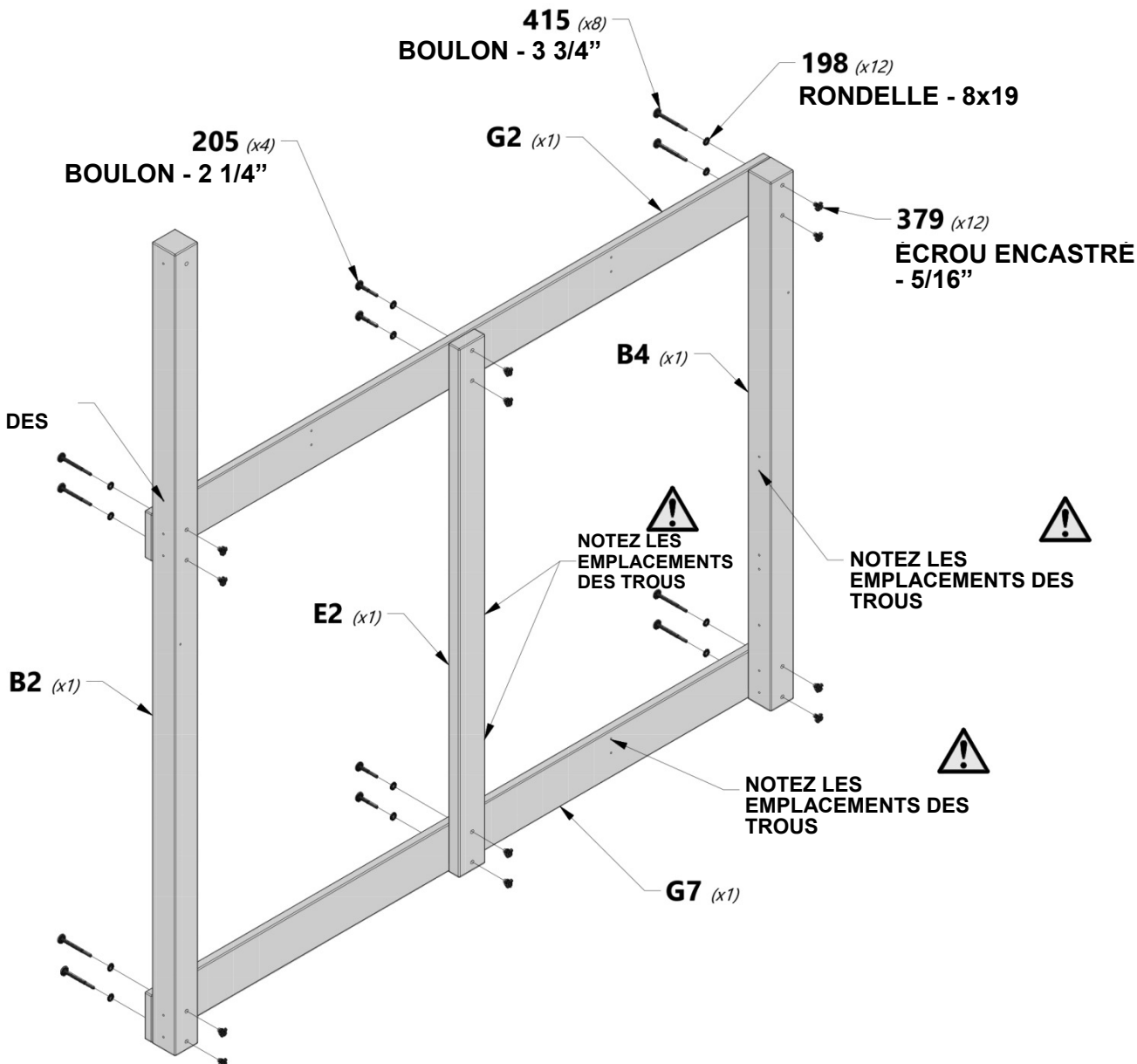
  
NOTEZ LES  
EMPLACEMENTS  
DES TROUS

  
NOTEZ LES  
EMPLACEMENTS DES  
TROUS





NOTEZ LES EMPLACEMENTS DES TROUS





**H28** | RAIL MURAL FRONTAL - W4L12731  
(1) | 1"x3 3/8"x60 1/2" (24x86x1537)



**G6** | RAIL AU SOL - W4L12703  
(1) | 1"x5 1/4"x60 1/2" (24x134x1537)



**G3** | RAIL AU SOL - W4L12700  
(1) | 1"x5 1/4"x60 1/2" (24x134x1537)



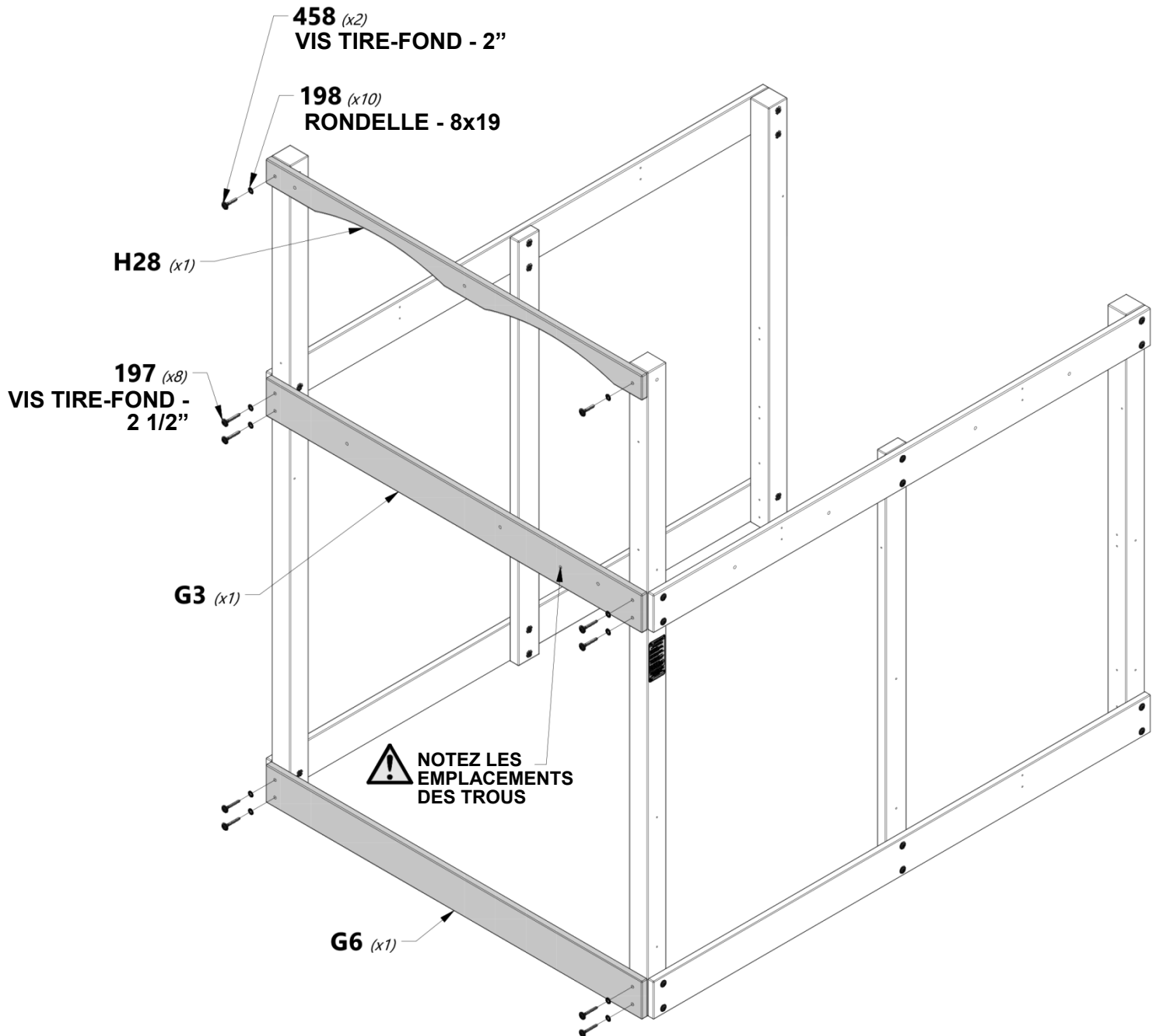
**H100197** | VIS TIRE-FOND WH NOIRE  
(8) | 5/16x2 1/2



**H100458** | VIS TIRE-FOND WH NOIRE  
(2) | 5/16x2



**H100198** | RONDELLE DE  
BLOCAGE  
EXT NOIRE  
8x19  
(10)





**G4** | RAIL AU SOL - W4L12701  
(1) | 1"x5 1/4"x60 1/2" (24x134x1537)



**K2** | RAIL AU SOL - W4L12738  
(1) | 5/8"x5 1/4"x60 1/2" (16x134x1537)



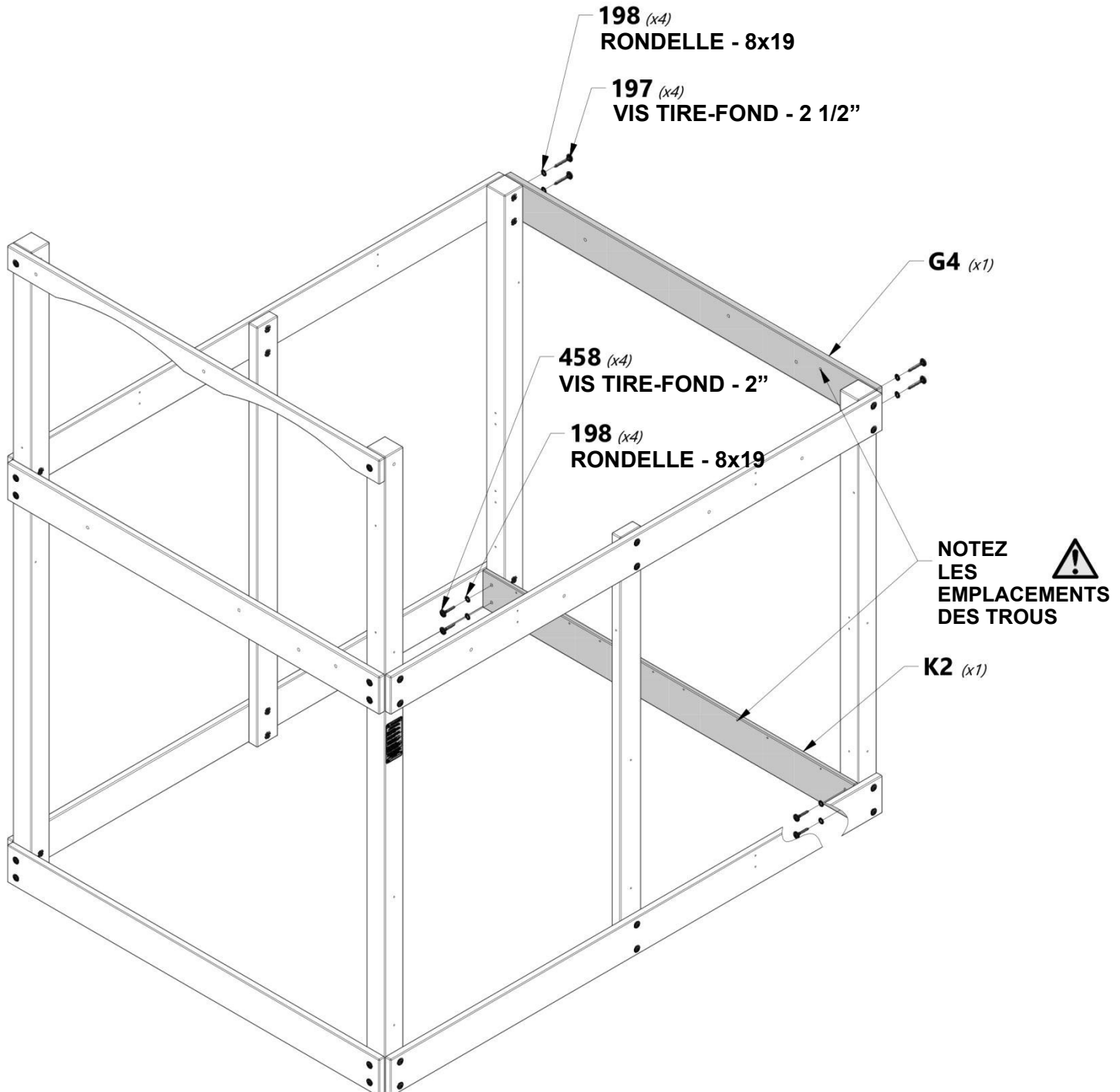
**H100197** | VIS TIRE-FOND WH NOIRE  
(4) | 5/16x2 1/2



**H100458** | VIS TIRE-FOND WH NOIRE  
(4) | 5/16x2



**H100198** | RONDELLE DE BLOCAGE EXT NOIRE  
(8) | 8x19





**K3** | RAIL AU SOL - W4L12739  
(1) | 5/8"x5 1/4"x60 1/2" (16x134x1537)



**H26** | SOLIVE DE SOL - W4L12729  
(1) | 1"x3 3/8"x60 1/2" (24x86x1537)



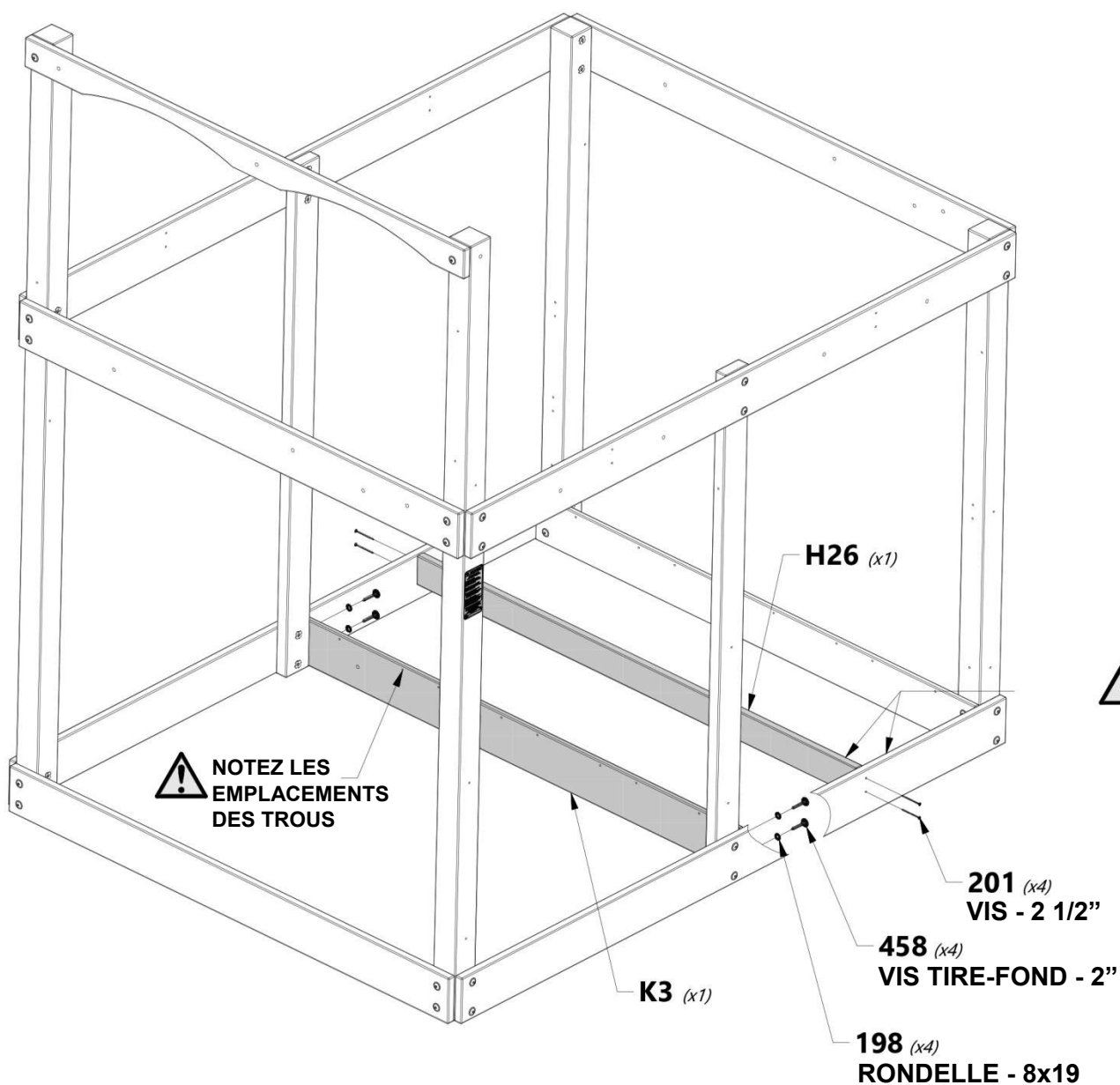
**H100458** | VIS TIRE-FOND WH NOIRE  
(4) | 5/16x2



**H100201** | VIS PFH NOIRE  
(4) | 8x2-1/2



**H100198** | RONDELLE DE BLOPAGE EXT NOIRE  
(4) | 8x19





**H27** | SUPPORT DE TABLE DE PICNIC - W4L12730  
(1) | 1"x3 3/8"x28 5/8" (24x86x728)



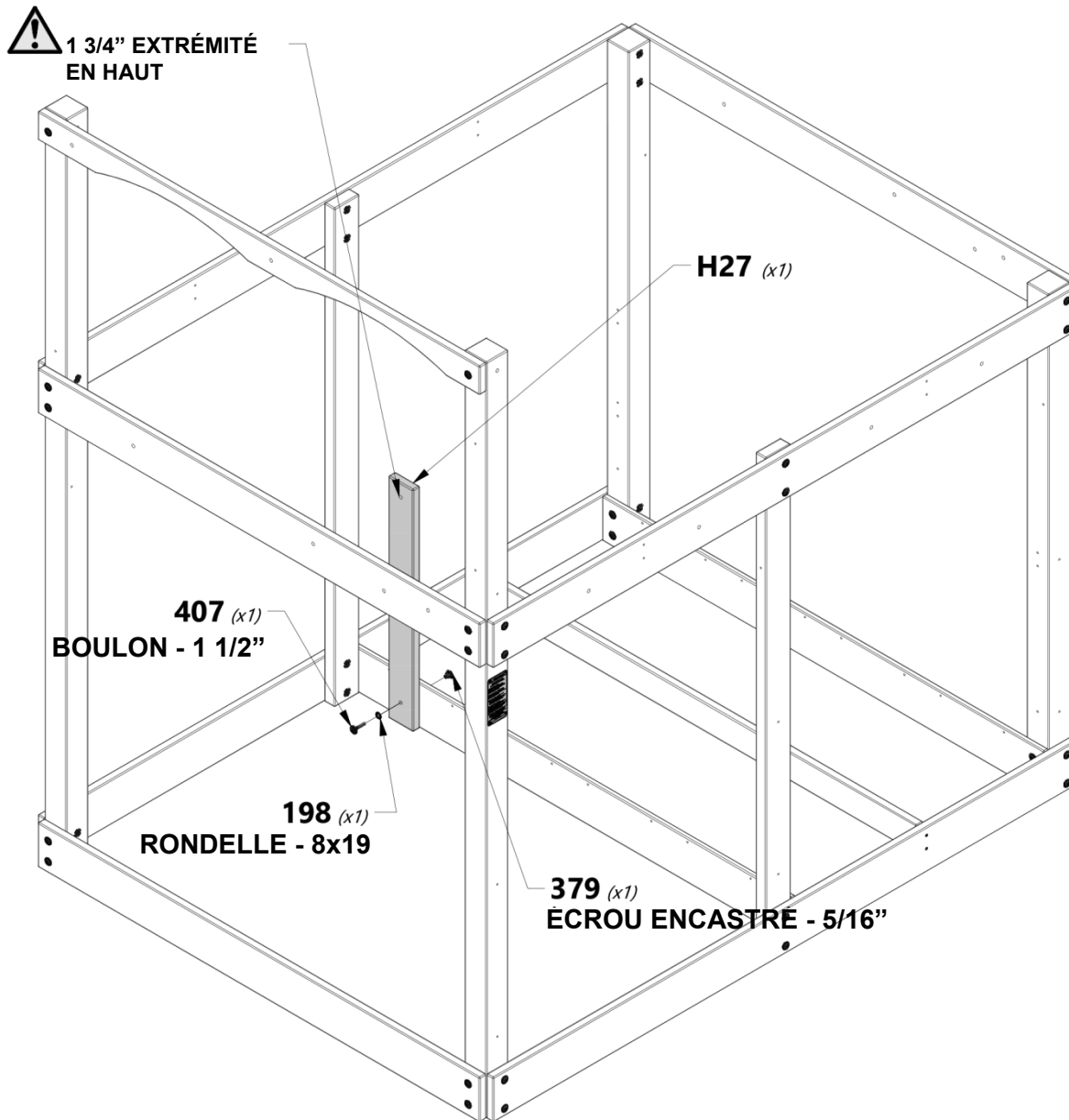
**H100407** | BOULON WH NOIR  
(1) | 5/16x1 1/2



**H100198** | RONDELLE DE BLOCAGE EXT NOIRE  
(1) | 8x19



**H100379** | ÉCROU ENCASTRE NOIR  
(1) | 5/16





**FP1** | PANNEAU DE SOL INFÉRIEUR - W2A02648  
(4) | 1 5/8"x13 1/2"x35 3/8" (40x344x897)



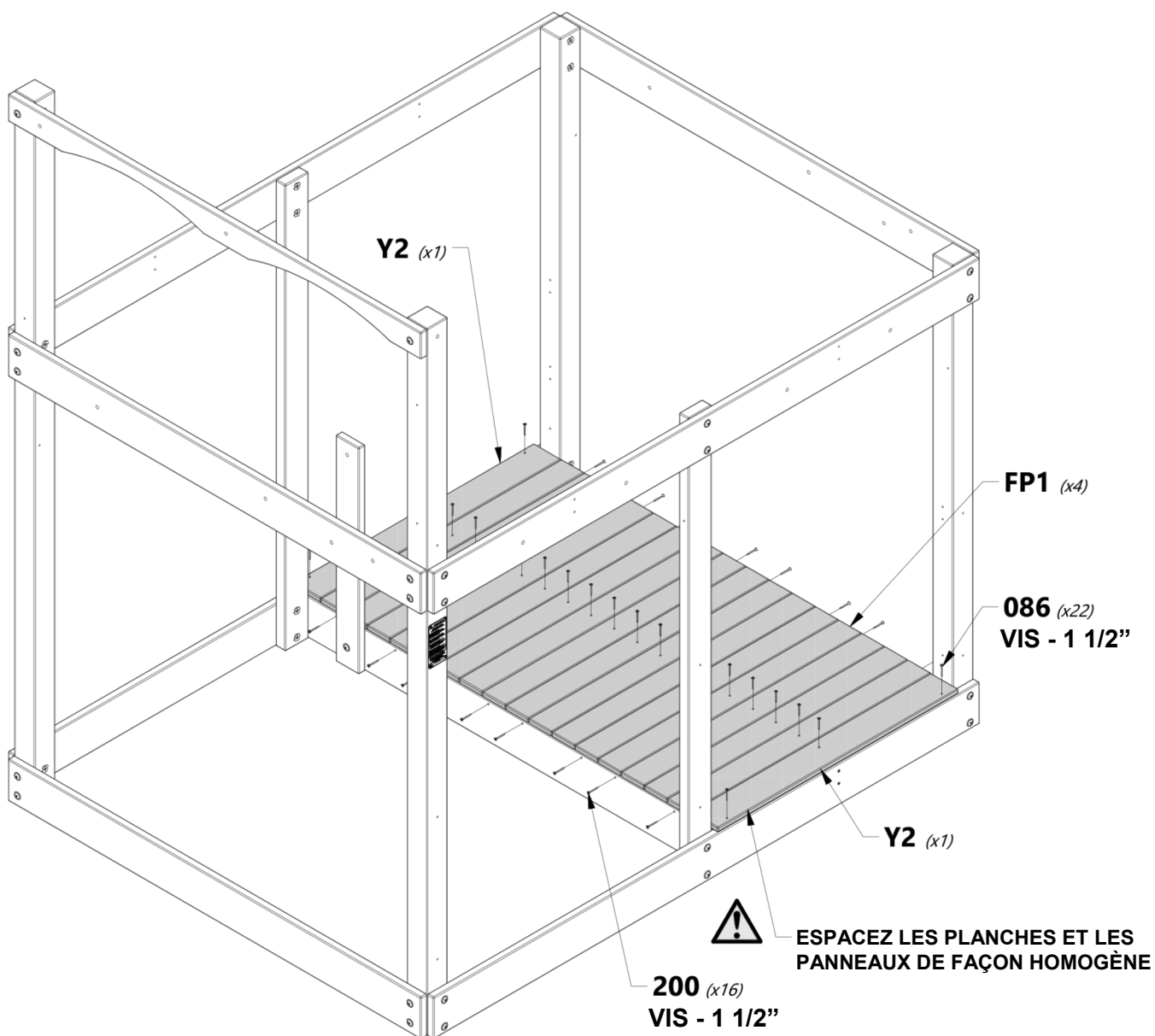
**Y2** | PLANCHE DE SOL INFÉRIURE - W4L12786  
(2) | 5/8"x4"x35 1/4" (16x102x895)



**H100086** | VIS PFH  
(22) | 8x1 1/2



**H100200** | VIS PFH NOIRE  
(16) | 8x1 1/2





**M3** | RAIL MURAL INFÉRIEUR - W4L12745  
(1) | 5/8"x3 3/8"x60 1/2" (16x86x1537)



**H3** | RAIL DE TABLE DE PICNIC - W4L12708  
(1) | 1"x3 3/8"x67 1/4" (24x86x1708)



**H100197** | VIS TIRE-FOND WH NOIRE  
(4) | 5/16x2 1/2



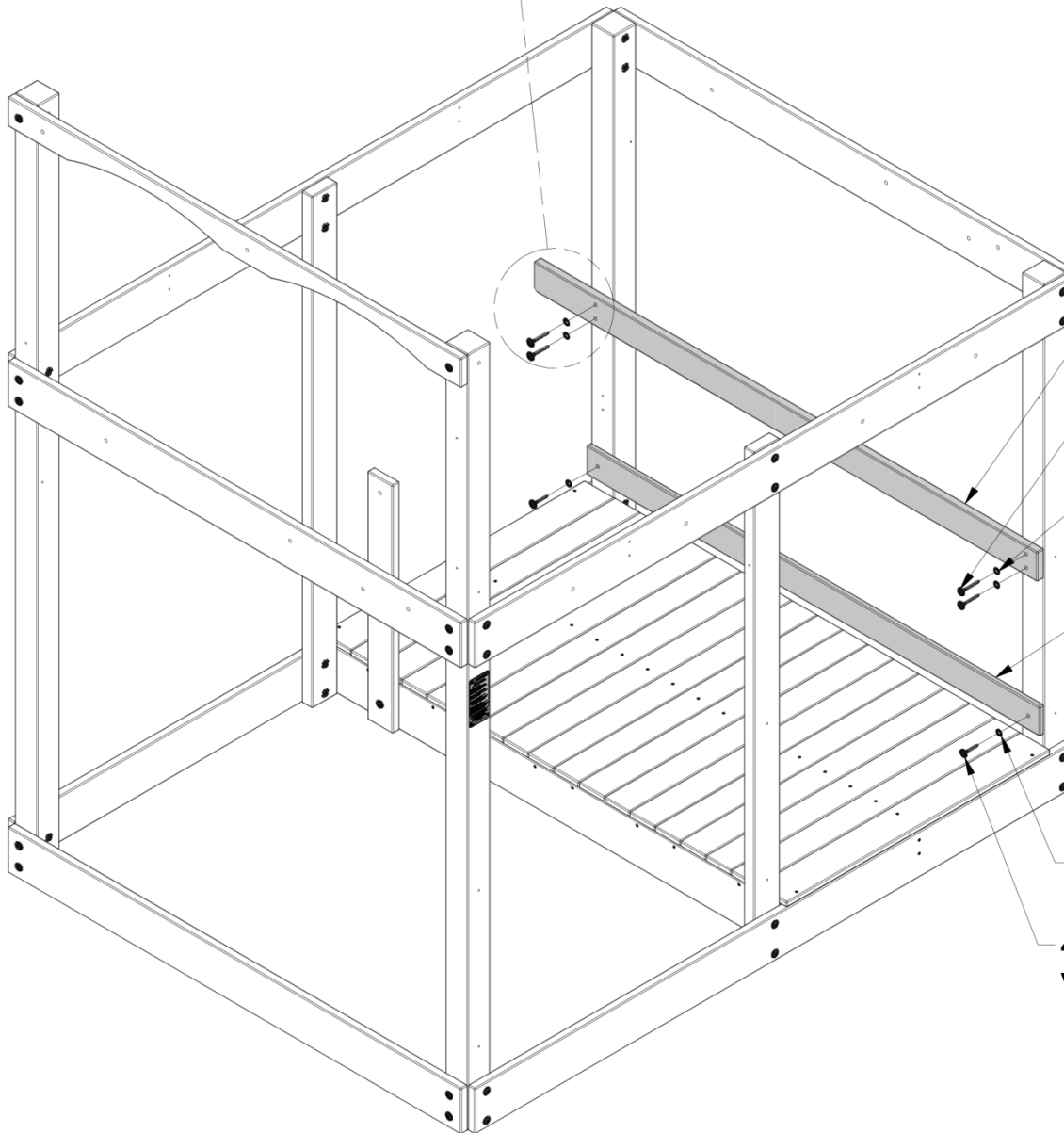
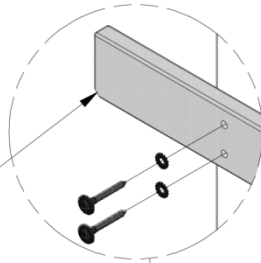
**H100198** | RONDELLE DE BLOCAGE  
(6) | EXT NOIRE  
8x19



**H100458** | VIS TIRE-FOND WH NOIRE  
(2) | 5/16x2



NOTEZ QUE LA  
COUPE ANGULAIRE  
EST DIRIGÉE VERS  
LE BAS



**H3** (x1)

**197** (x4)  
VIS TIRE-FOND - 2 1/2"

**198** (x4)  
RONDELLE - 8x19

**M3** (x1)

**198** (x2)  
RONDELLE - 8x19

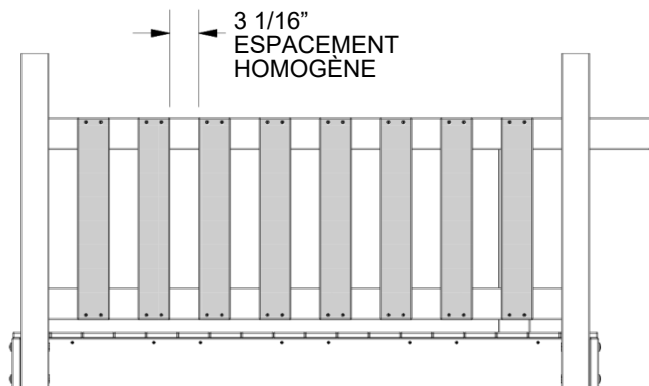
**458** (x2)  
VIS TIRE-FOND - 2"



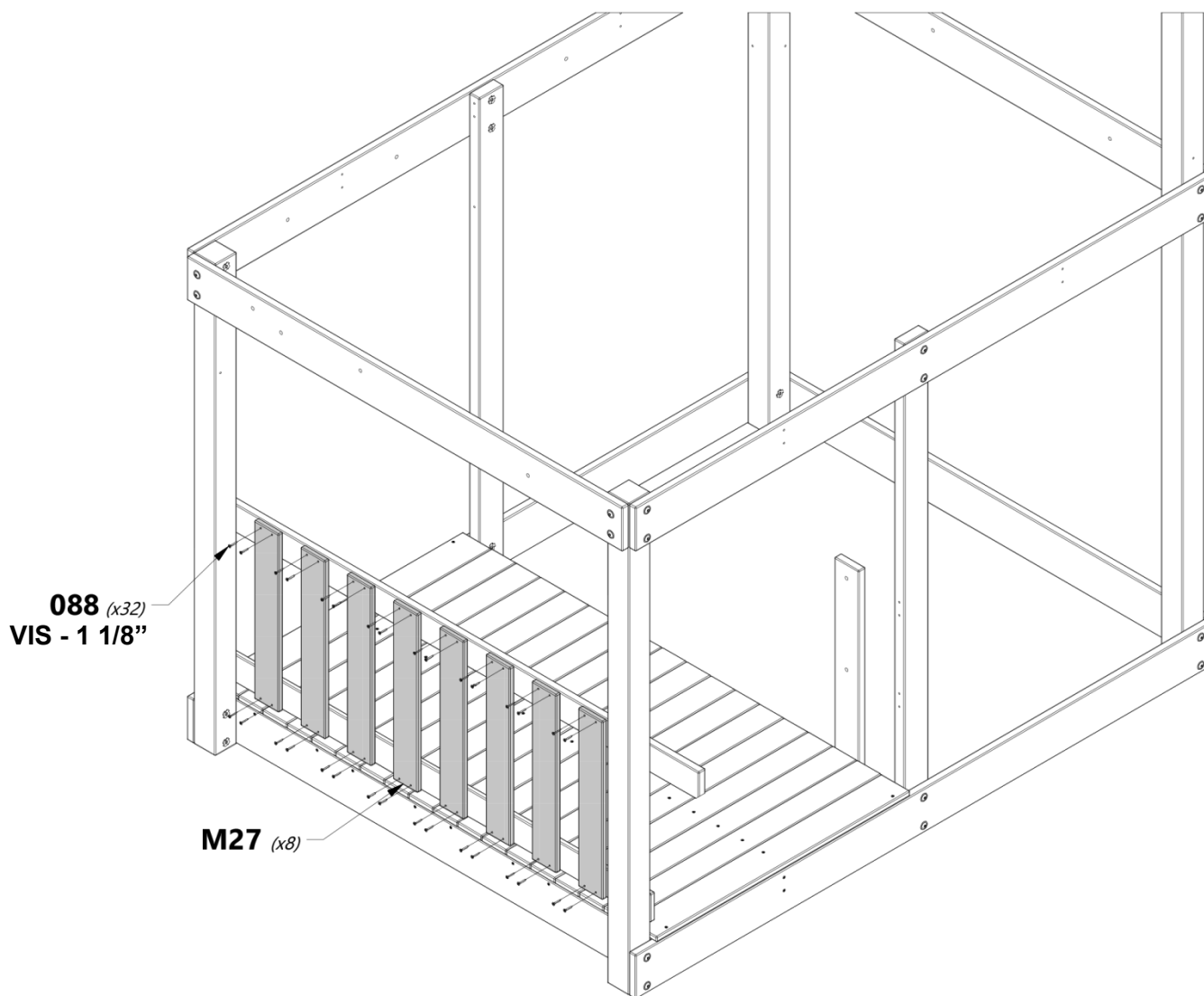
**M27** | PLANCHE MURALE INFÉRIEURE - W4L12766  
(8) | 5/8"x3 3/8"x21 3/8" (16x86x544)



**H100088** | VIS PFH  
(32) | 8x1 1/8



**REMARQUE :**  
ESPACEMENT D'AU MOINS 3 1/16 in  
ET D'AU PLUS 3 1/4" .

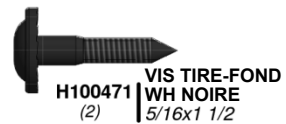




**M2** | RAIL MURAL INFÉRIEUR - W4L12744  
(2) | 5/8"x3 3/8"x80" (16x86x2032)



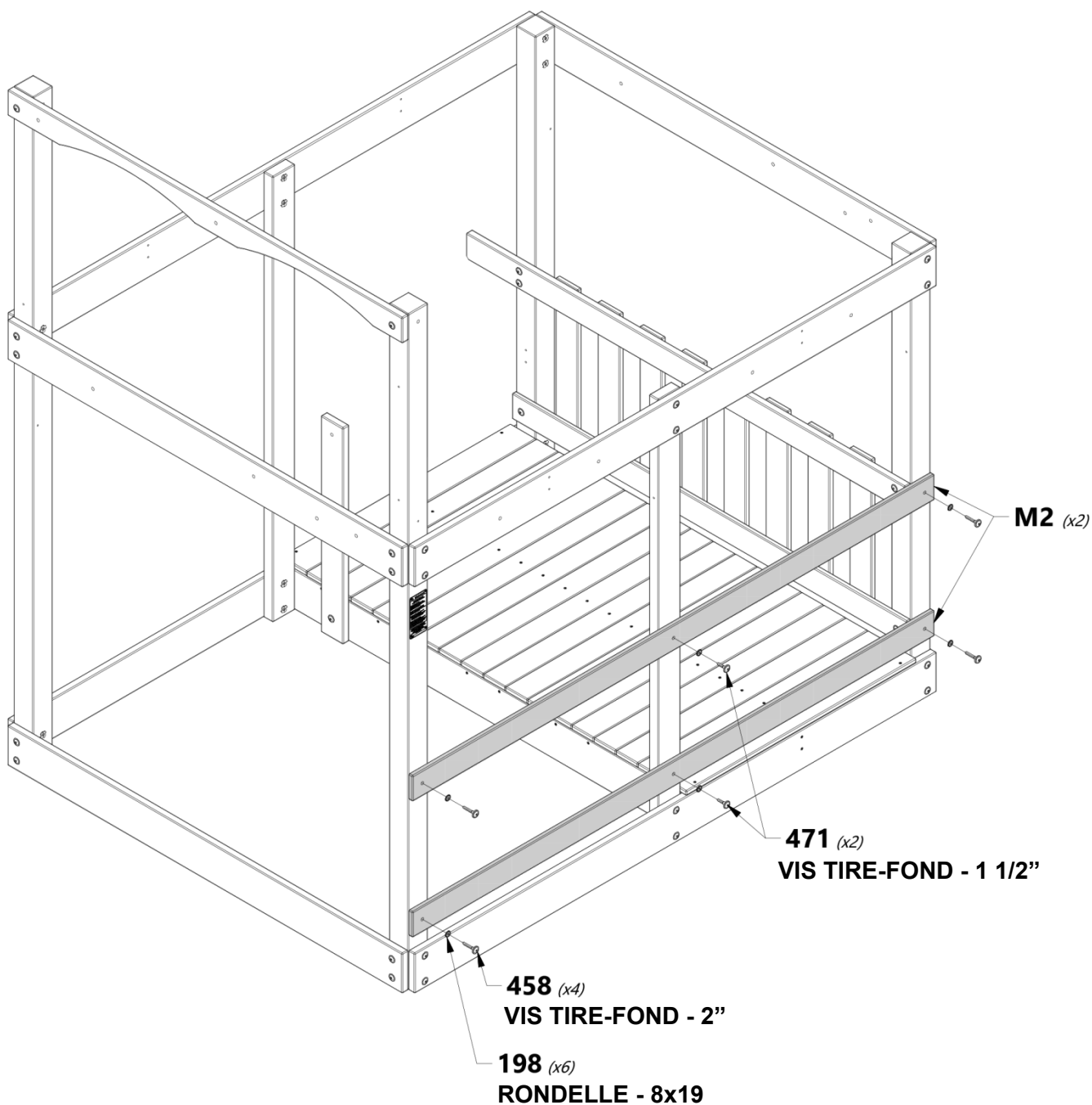
**H100458** | VIS TIRE-FOND  
WH NOIRE  
(4) | 5/16x2



**H100471** | VIS TIRE-FOND  
WH NOIRE  
(2) | 5/16x1 1/2



**H100198** | RONDELLE DE  
BLOQUE EXT NOIRE  
(6) | 8x19

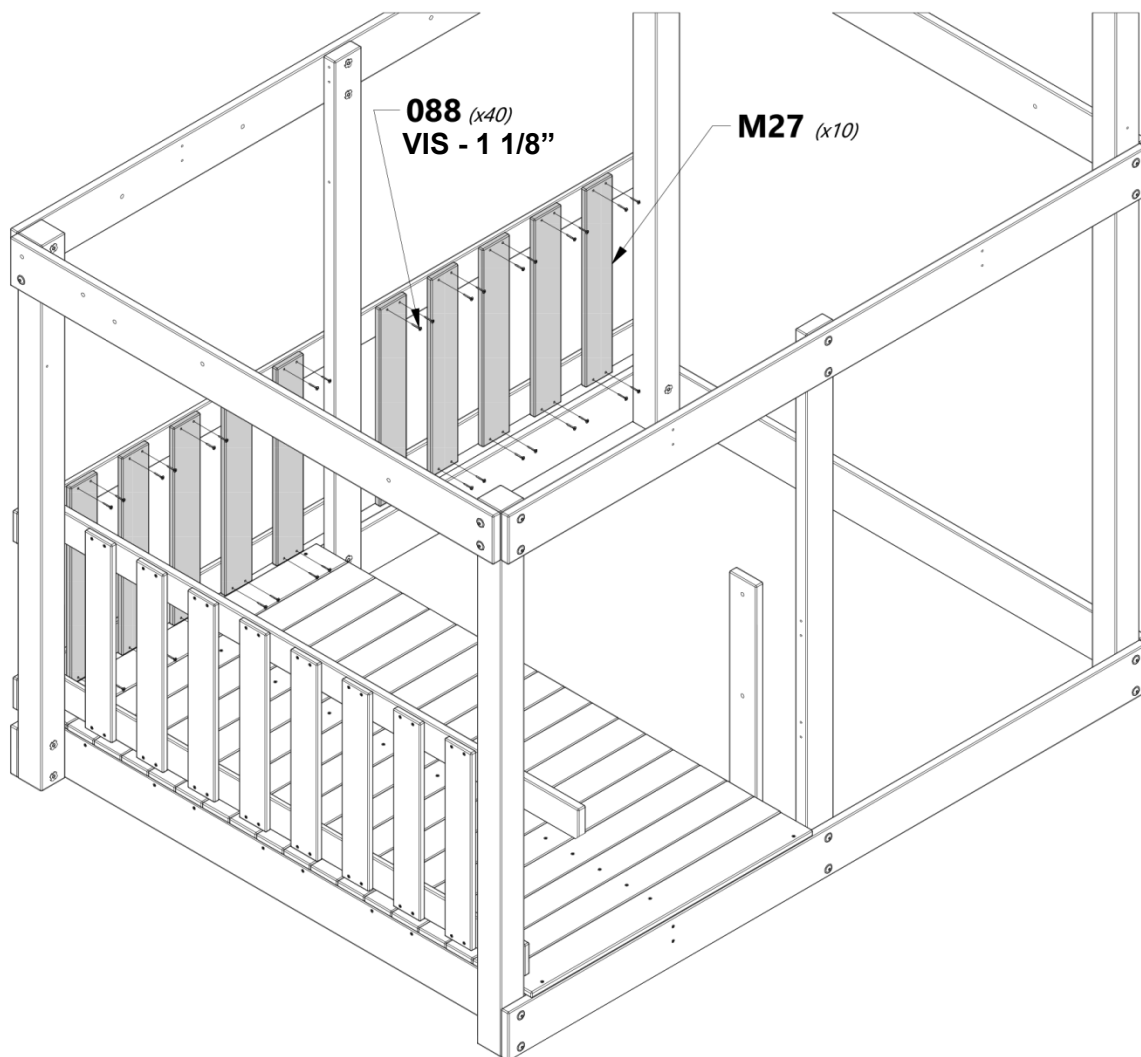
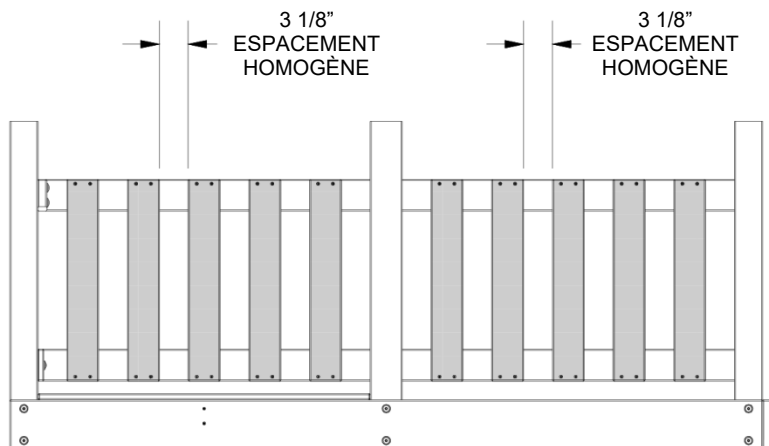




**M27** | PLANCHE MURALE INFÉRIURE - W4L12766  
(10) | 5/8"x3 3/8"x21 3/8" (16x86x544)

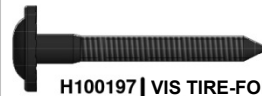


**H100088** | VIS PFH  
(40) | 8x1 1/8





**H16** RAIL DE SIÈGE POUR TABLE DE PICNIC - W4L12721  
(1) 1"x3 3/8"x17 1/2" (24x86x444)



**H100197** VIS TIRE-FOND WH NOIRE  
(2) 5/16x2 1/2



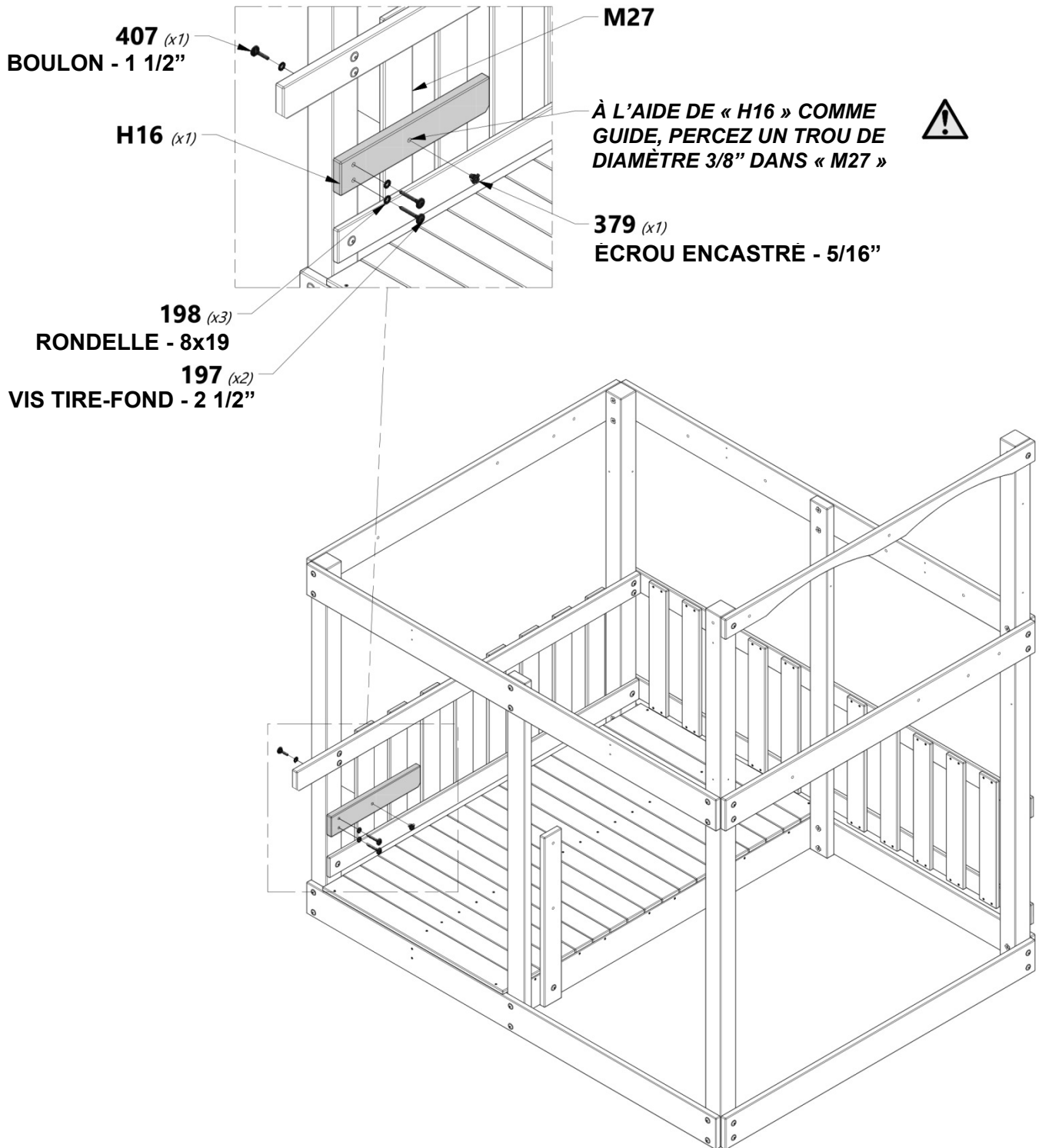
**H100407** BOULON WH NOIR  
(1) 5/16x1 1/2



**H100198** RONDELLE DE BLOCAGE EXT NOIRE  
(3) 8x19



**H100379** ÉCROU ENCASTRE NOIR  
(1) 5/16





**H17** | RAIL DE SIÈGE POUR TABLE DE PICNIC - W4L12722  
(1) | 1"x3 3/8"x17 1/2" (24x86x444)



**H100197** | VIS TIRE-FOND WH NOIRE  
(2) | 5/16x2 1/2



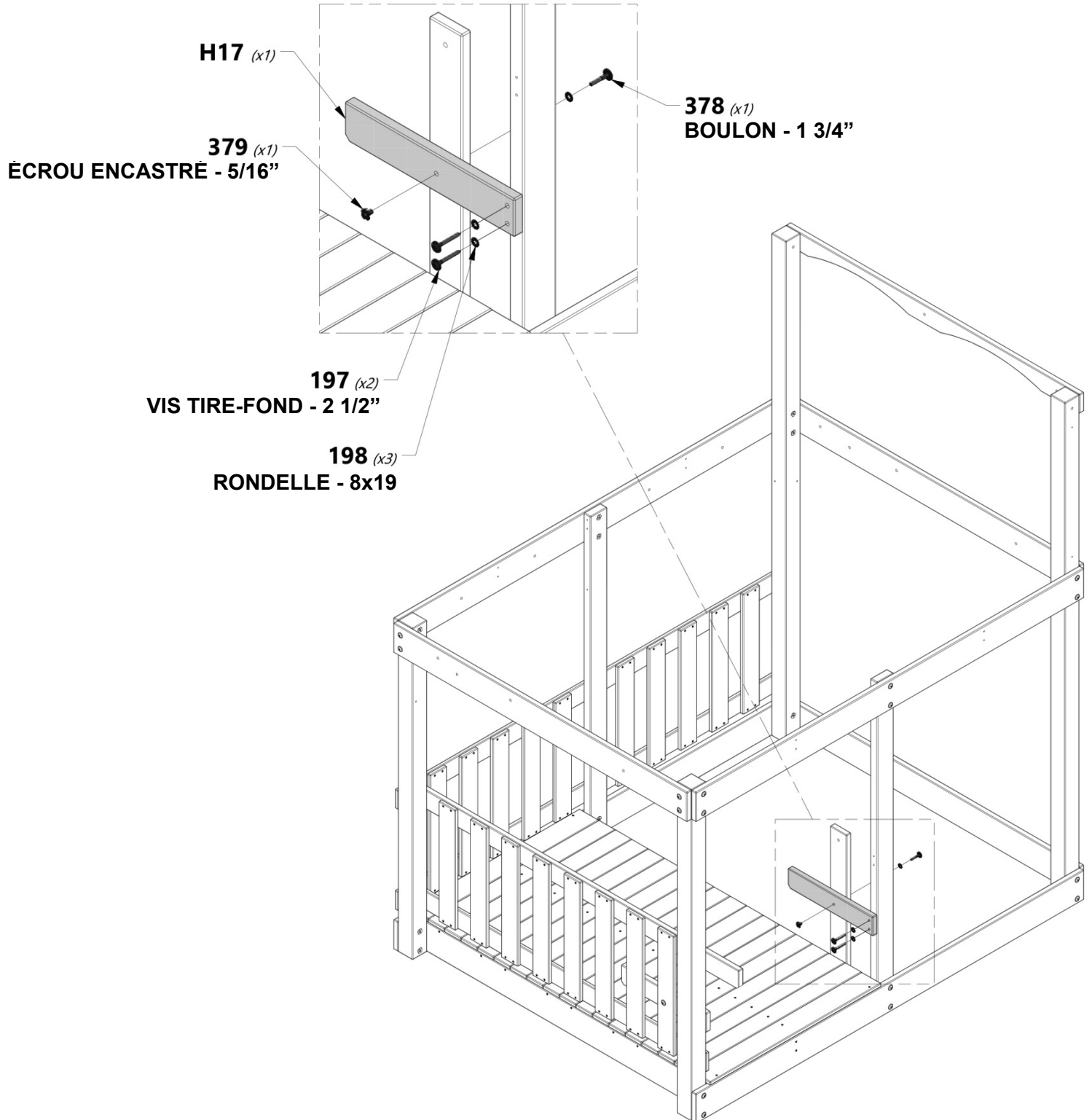
**H100378** | BOULON WH NOIR  
(1) | 5/16x1 3/4



**H100198** | RONDELLE DE BLOCAGE EXT NOIRE  
(3) | 8x19



**H100379** | ÉCROU ENCASTÉ NOIR  
(1) | 5/16

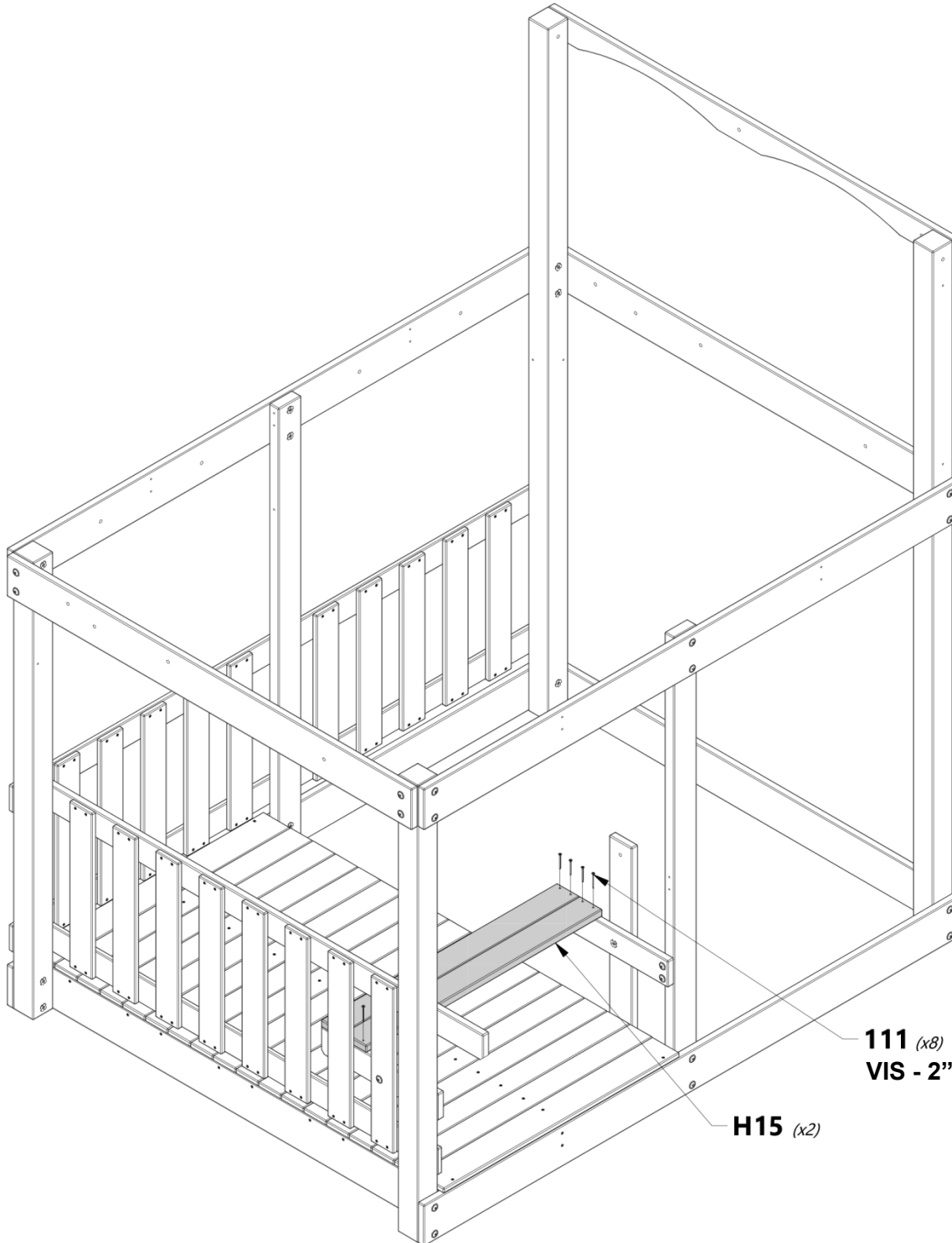




**H15** | SIÈGE POUR TABLE DE PICNIC - W4L12720  
(2) | 1"x3 3/8"x35 3/8" (24x86x897)



**H100111** | VIS PFH  
(8) | 8x2





**H24** | SUPPORT DE TABLE DE PICNIC SUPÉRIEUR - W4L12727  
(1) | 1"x3 3/8"x16 1/2" (24x86x418)



**H100378** | BOULON WH NOIR  
(1) | 5/16x1 3/4



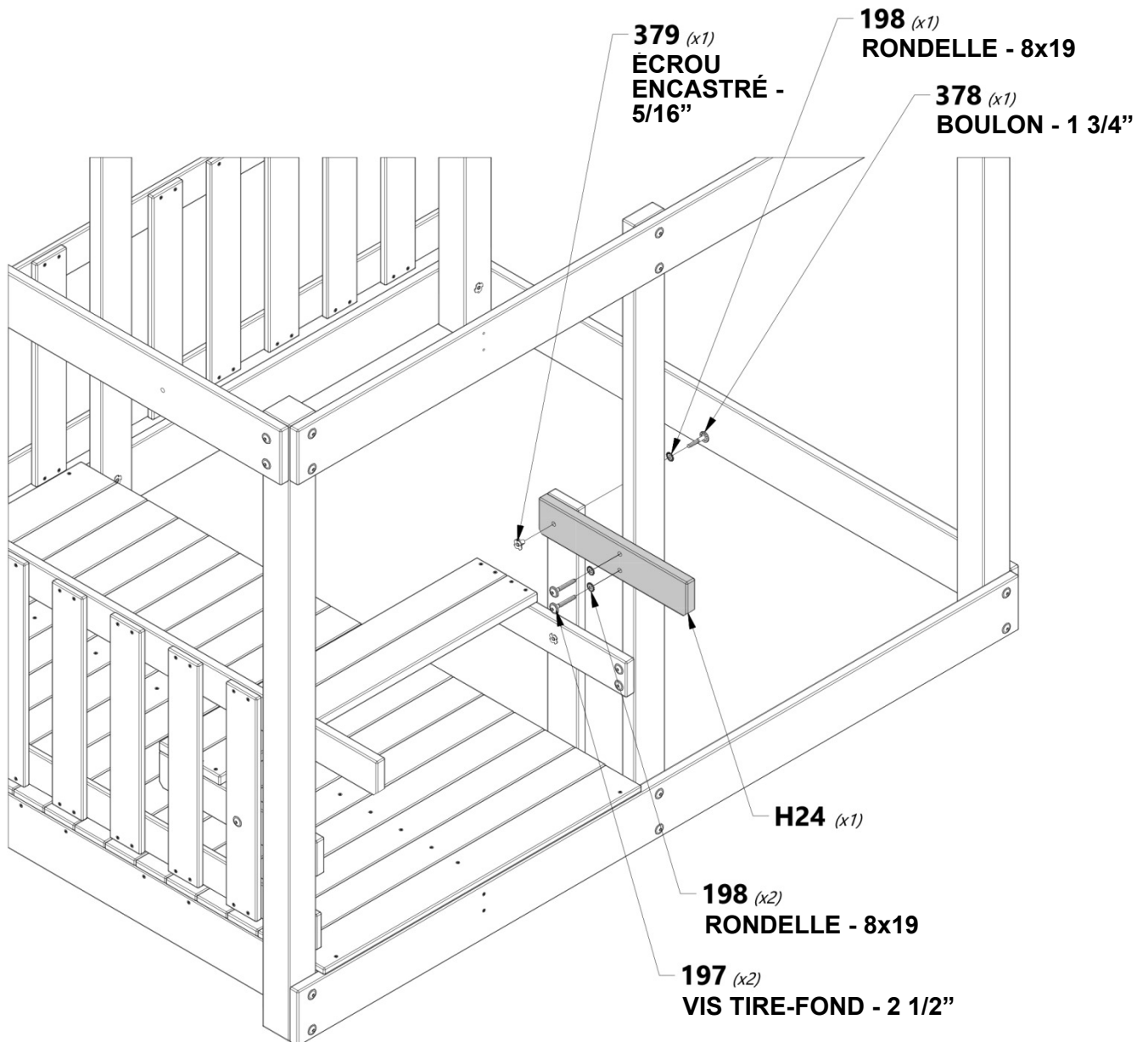
**H100197** | VIS TIRE-FOND WH NOIRE  
(2) | 5/16x2 1/2



**H100198** | RONDELLE DE BLOCAGE EXT NOIRE  
(3) | 8x19



**H100379** | ÉCROU ENCASTRE NOIR  
(1) | 5/16





**M13** | RECOUVREMENT DE TABLE DE PICNIC - W4L12755  
(3) | 5/8"x3 3/8"x41 1/4" (16x86x1049)



**M16** | RECOUVREMENT DE TABLE DE PICNIC CENTRAL - W4L12757  
(1) | 5/8"x3"x38 1/4" (16x76x973)



**M10** | RECOUVREMENT DE TABLE DE PICNIC - W4L12793  
(1) | 5/8"x3 3/8"x41 1/4" (16x86x1049)



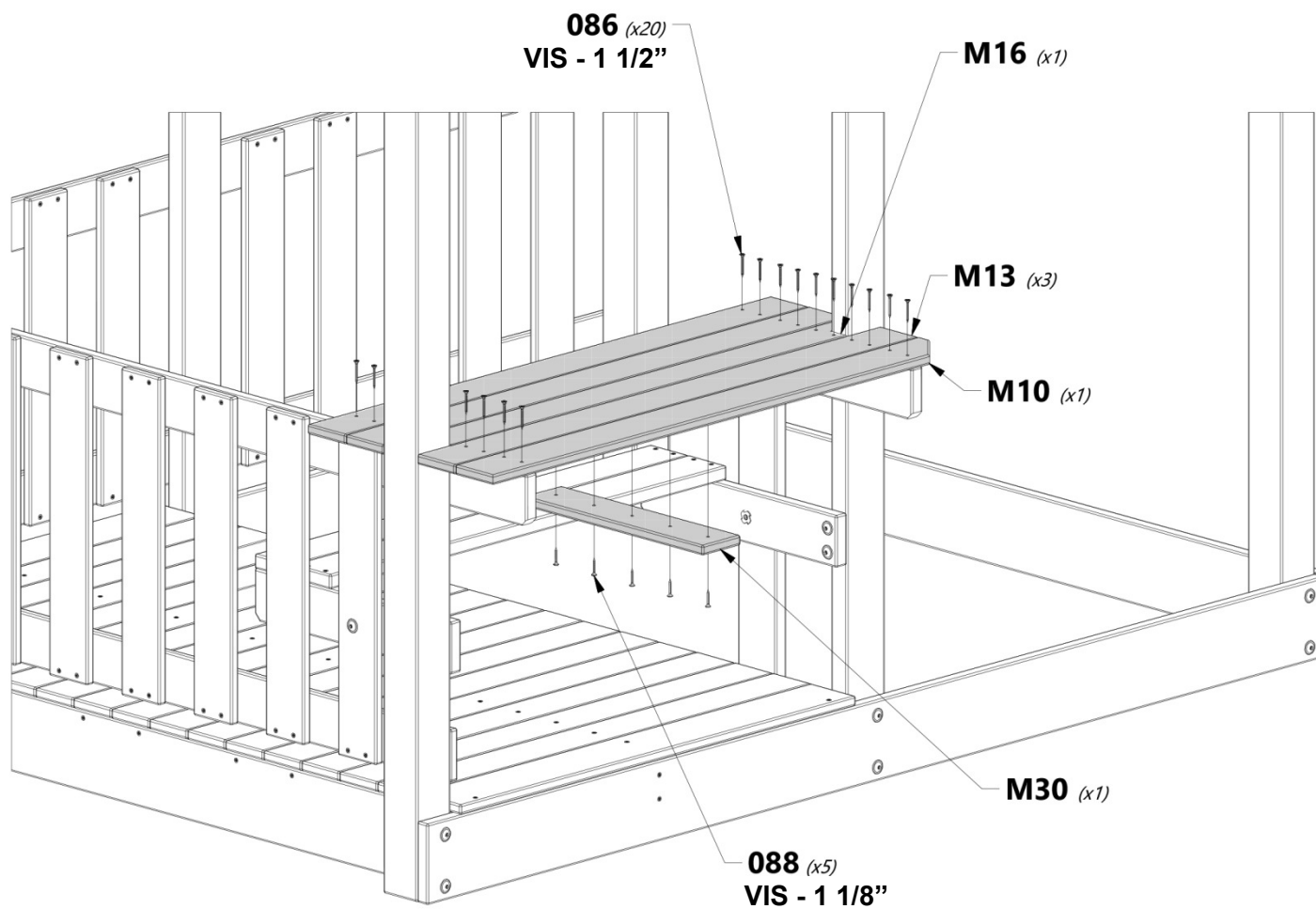
**M30** | DESSUS DE TABLE DE PICNIC - W4L12767  
(1) | 5/8"x3 3/8"x16" (16x86x406)



**H100086** | VIS PFH  
(20) | 8x1 1/2



**H100088** | VIS PFH  
(5) | 8x1 1/8

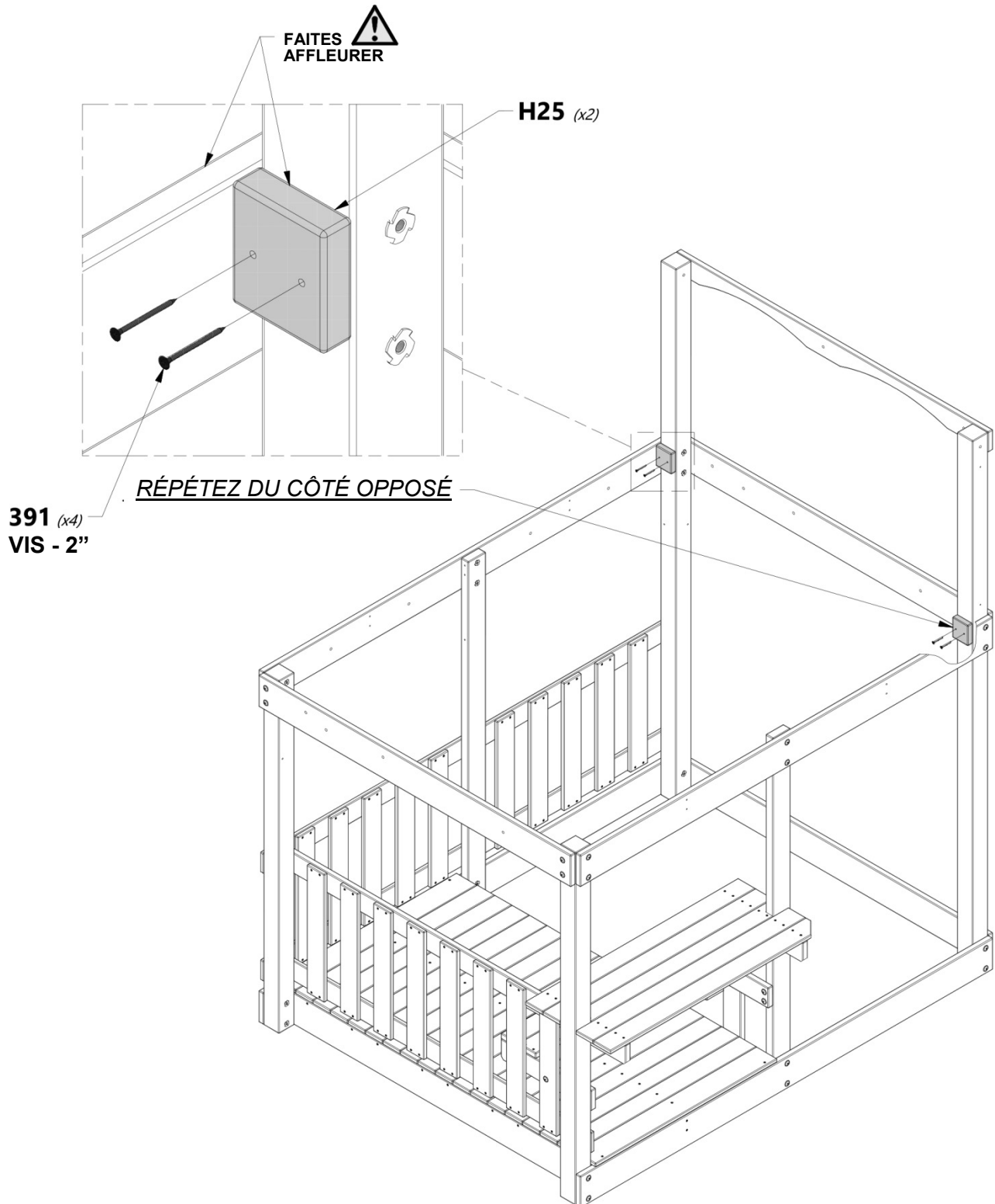


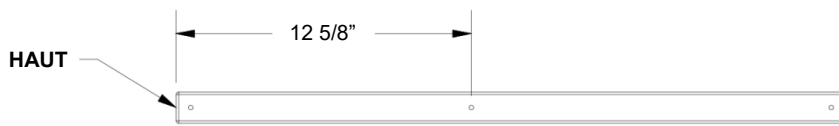


**H25** | SUPPORT DE SOL SUPÉRIEUR - W4L12728  
(2) | 1"x3 3/8"x3" (24x86x76)



**H100391** | VIS PFH NOIRE  
(4) | 8x2

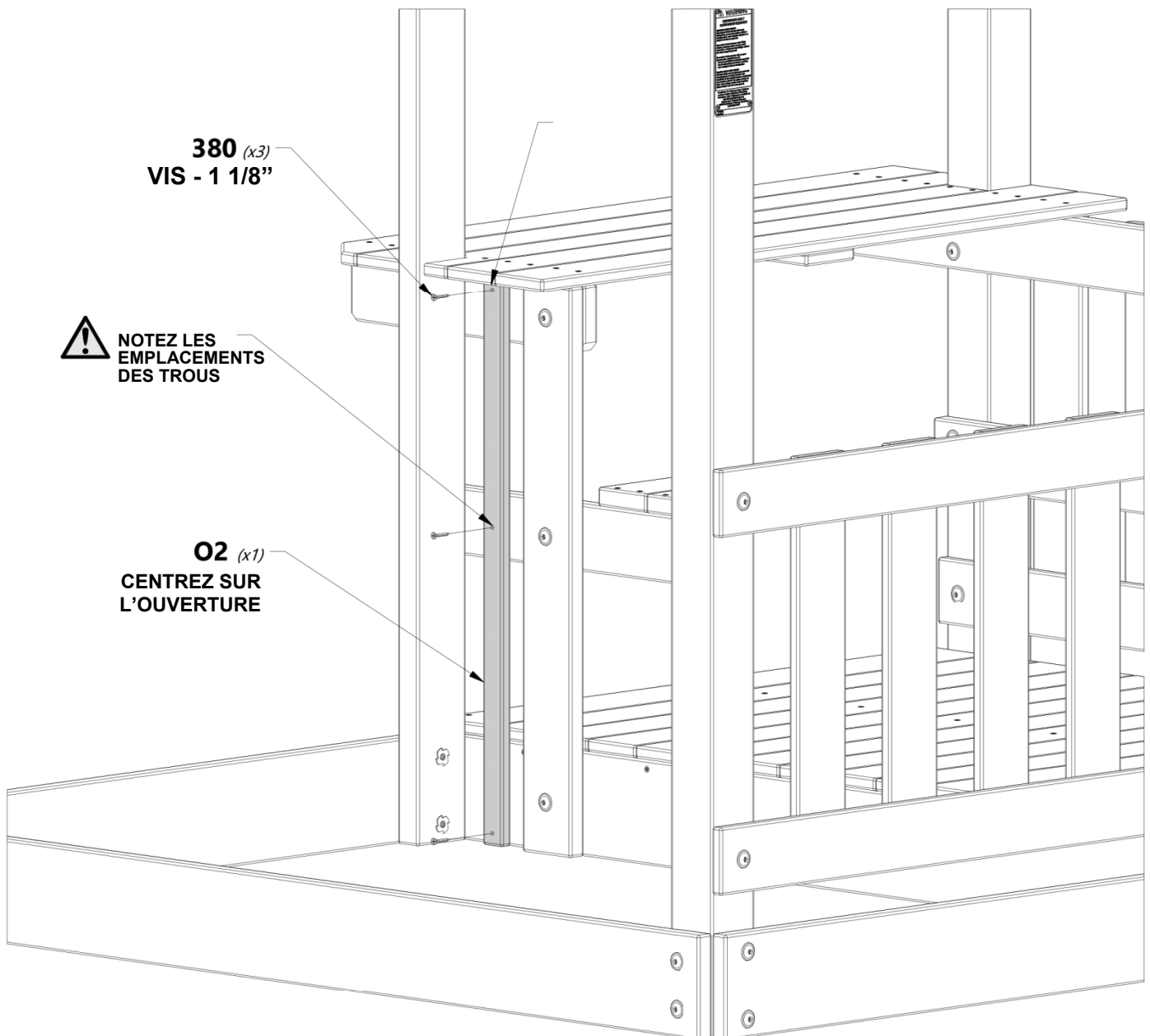




**O2** | PLANCHE DE SÉCURITÉ - W4L12784  
(1) | 5/8"x1 3/8"x28 5/8" (16x34x726)



**H100380** | VIS PFH BLK  
(3) | 8x1 1/8





**E5** | CALE DE PLATEFORME - W4L12692  
 (8) | 1 7/16"x3 3/8"x20" (36x86x508)

**H100205** | BOULON WH NOIR  
 (8) | 5/16x2-1/4

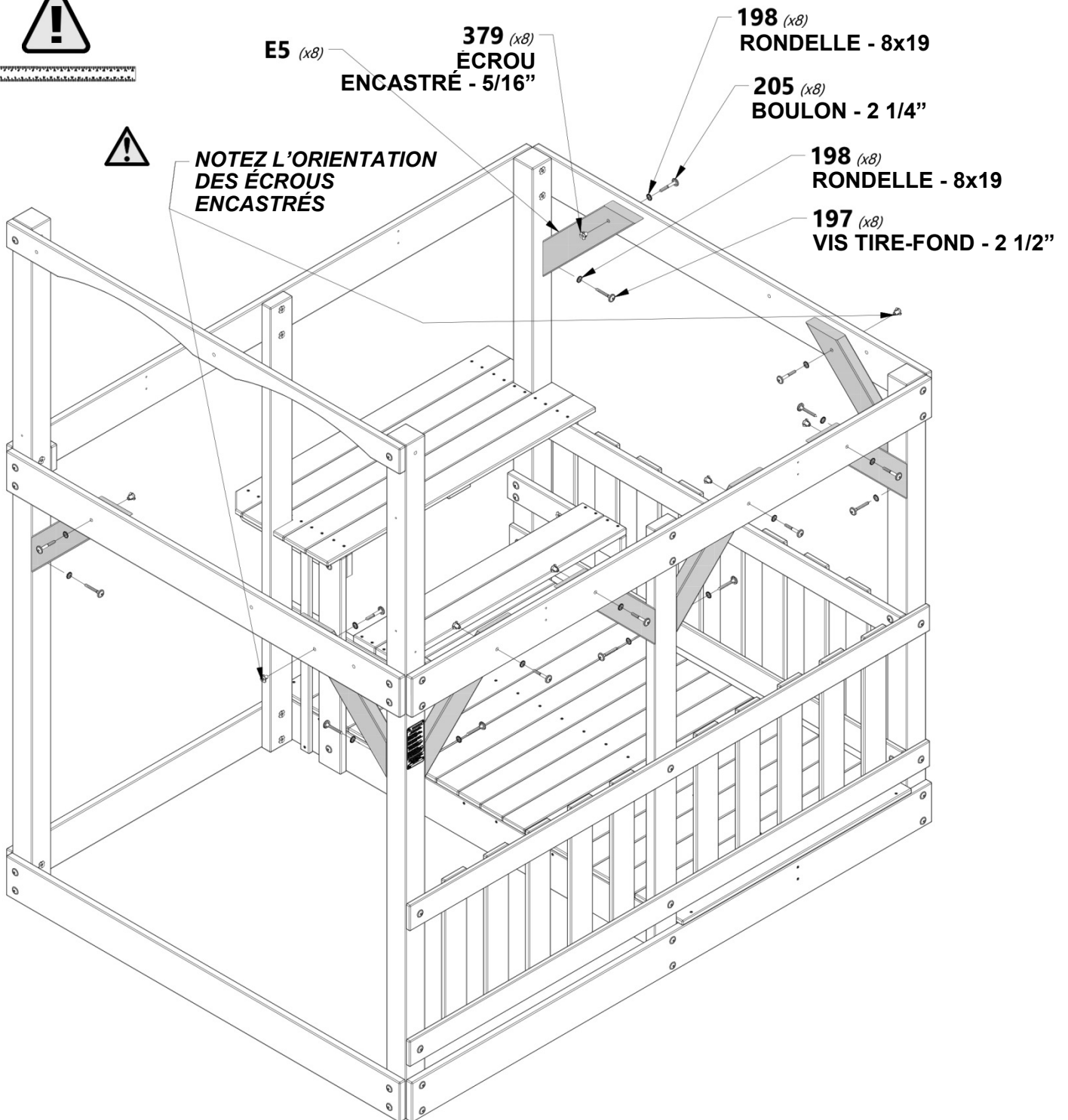
**H100197** | VIS TIRE-FOND WH NOIR  
 (8) | 5/16x2 1/2

**H100198** | RONDELLE DE BLOCAGE EXT NOIR  
 (16) | 8x19

**H100379** | ÉCROU ENCASTRE NOIR  
 (8) | 5/16



**NOTEZ L'ORIENTATION DES ÉCROUS ENCASTRÉS**





**H5** | RAIL AU SOL - W4L12710  
(1) 1"x3 3/8"x60 1/2" (24x86x1537)



**H26** | SOLIVE DE SOL - W4L12729  
(2) 1"x3 3/8"x60 1/2" (24x86x1537)



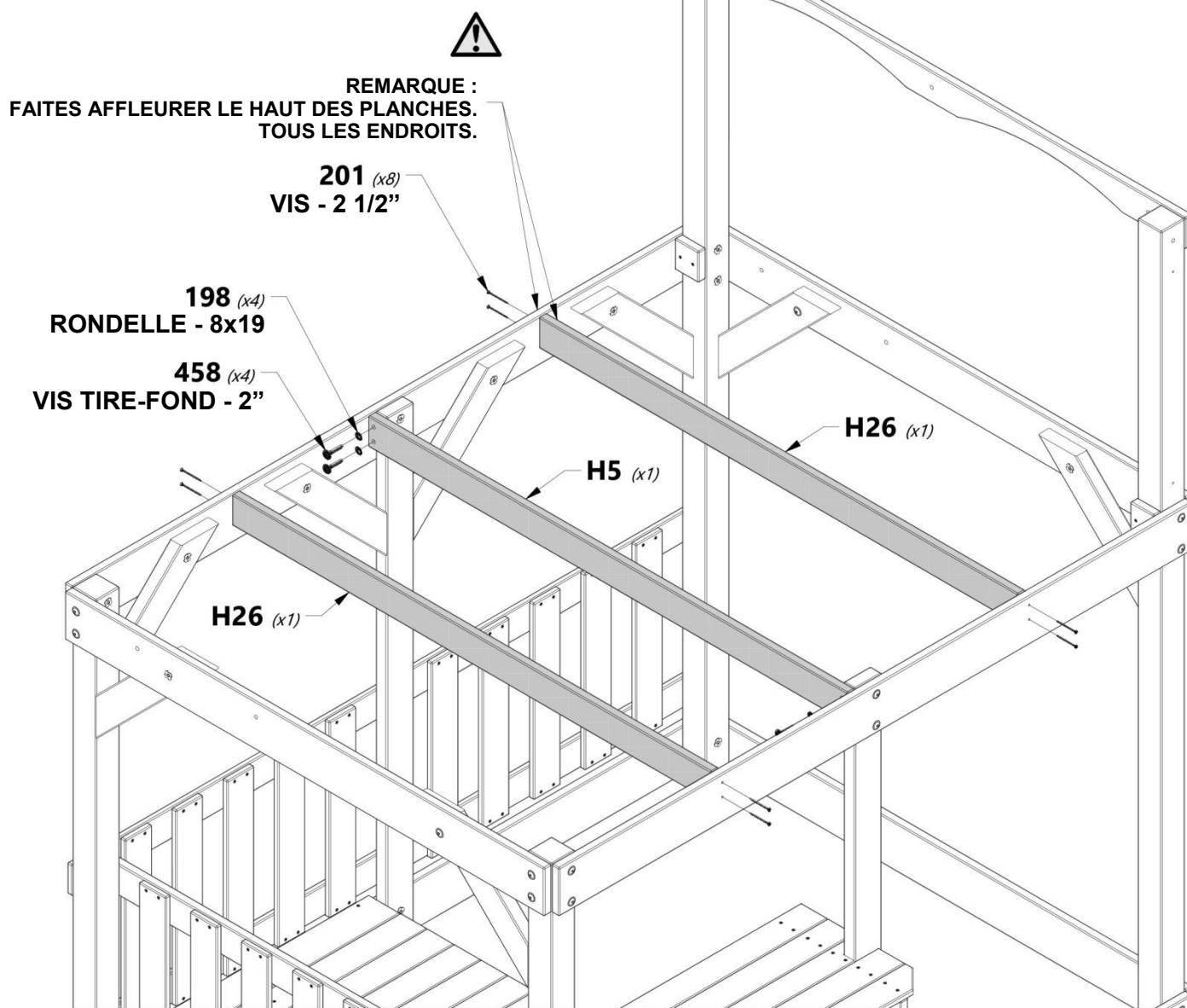
**H100458** | VIS TIRE-FOND WH NOIRE  
(4) 5/16x2

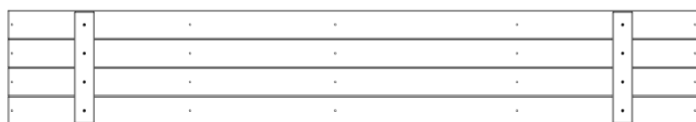


**H100198** | RONDELLE DE BLOCAGE EXT NOIRE  
(4) 8x19



**H100201** | VIS PFH NOIRE  
(8) 8x2-1/2





**FP2** | PANNEAU DE SOL - W2A02649  
(4) | 1 1/4"x13 1/2"x81 7/8" (32x344x2080)



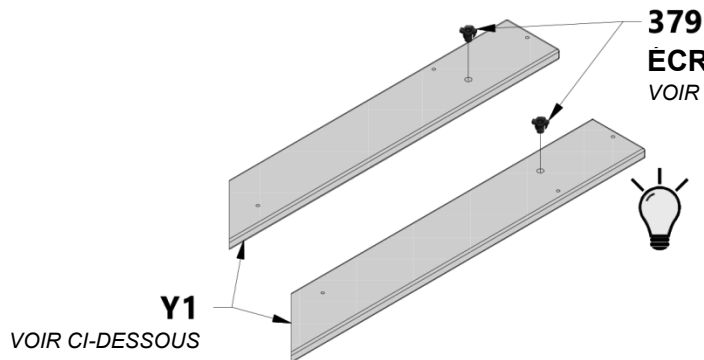
**Y1** | PLANCHE DE SOL SUPÉRIEURE - W4L12785  
(2) | 5/8"x4"x78" (16x102x1980)



**H100086** | VIS PFH  
(94) | 8x1 1/2



**H100379** | ÉCROU ENCASTRÉ NOIR  
(2) | 5/16



**379**  
**ÉCROU ENCASTRÉ - 5/16"**  
VOIR CI-DESSOUS



**CONSEIL :**  
INSTALLEZ LES ÉCROUS ENCASTRÉS DU CÔTÉ INFÉRIEUR DES DEUX PANNEAUX Y1 AVANT DE FIXER AU FORT.

**Y1**  
VOIR CI-DESSOUS

**379 (x2)**  
**ÉCROU ENCASTRE - 5/16"**

**086 (x94)**  
**VIS - 1 1/2"**

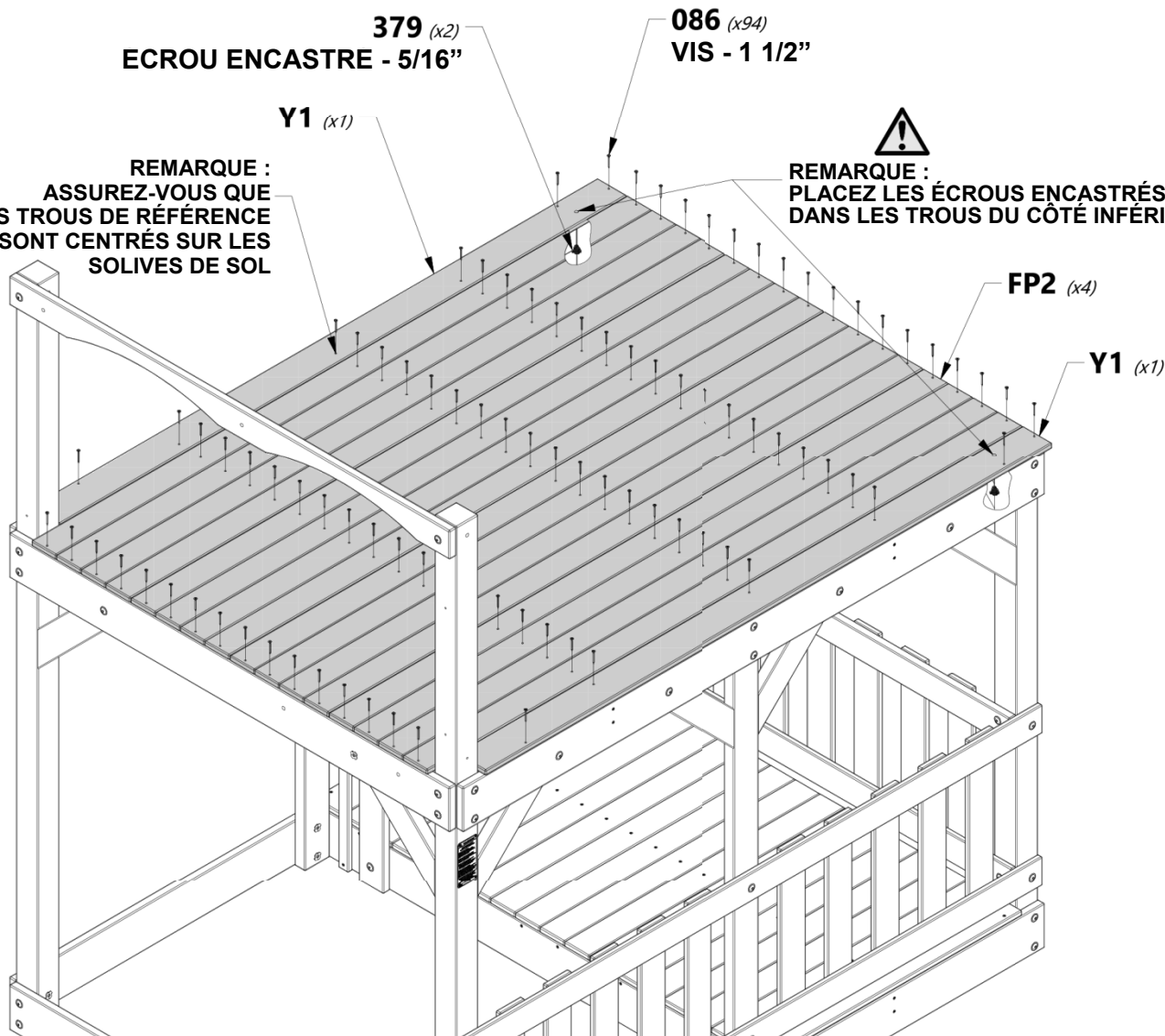
**Y1 (x1)**

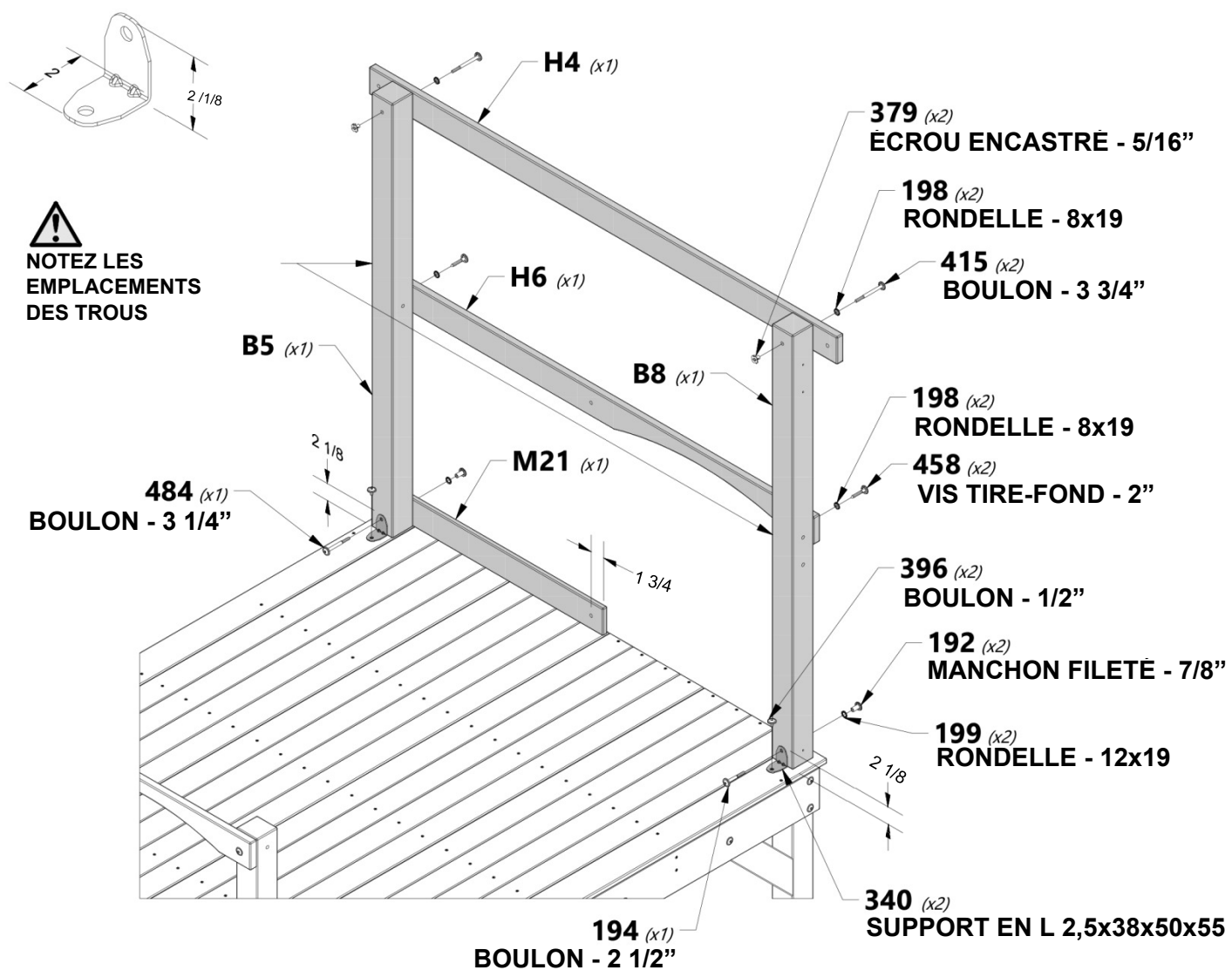
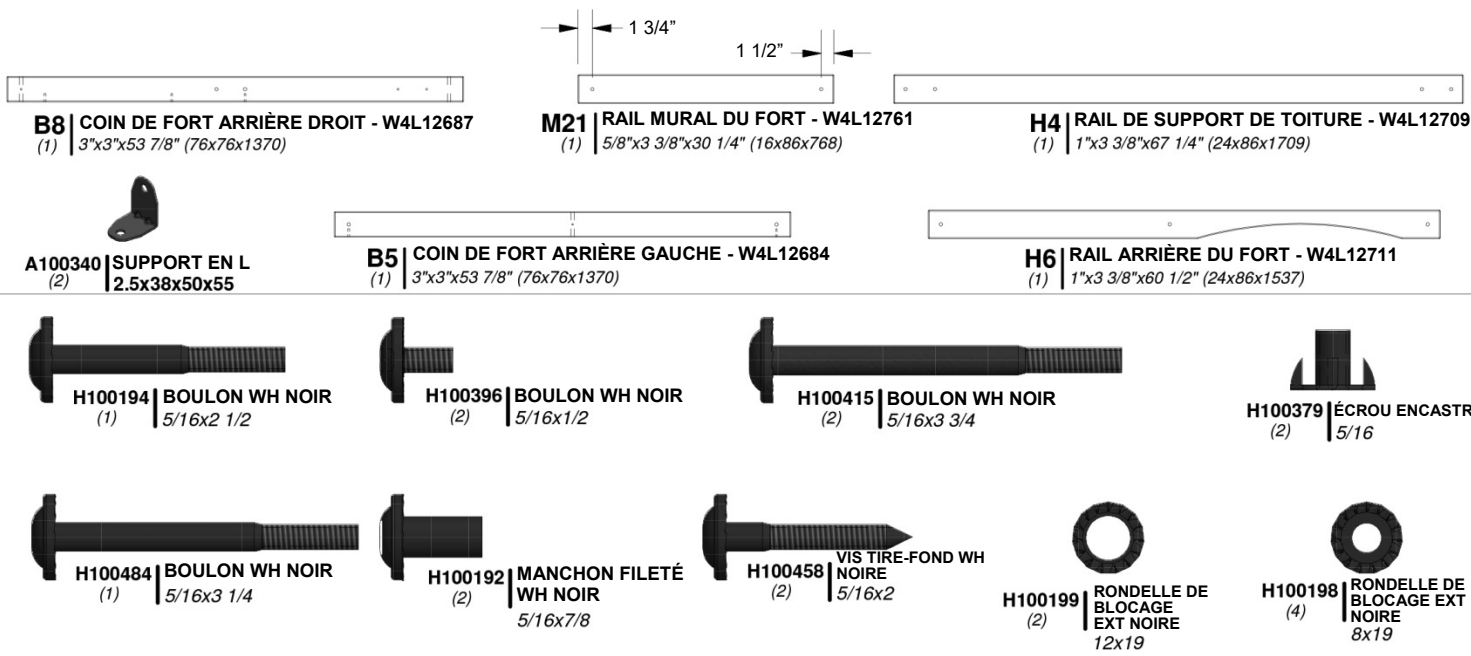


**REMARQUE :**  
ASSUREZ-VOUS QUE LES TROUS DE RÉFÉRENCE SONT CENTRÉS SUR LES SOLIVES DE SOL



**REMARQUE :**  
PLACEZ LES ÉCROUS ENCASTRÉS DANS LES TROUS DU CÔTÉ INFÉRIEUR.



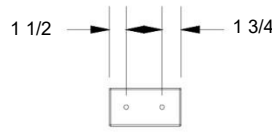




**M1** | RAIL MURAL SUPÉRIEUR - W4L12743  
(1) 5/8"x3 3/8"x80" (16x86x2032)



**H23** | RAIL MURAL DU FORT - W4L12752  
(1) 1"x3 3/8"x50 1/4" (24x86x1277)



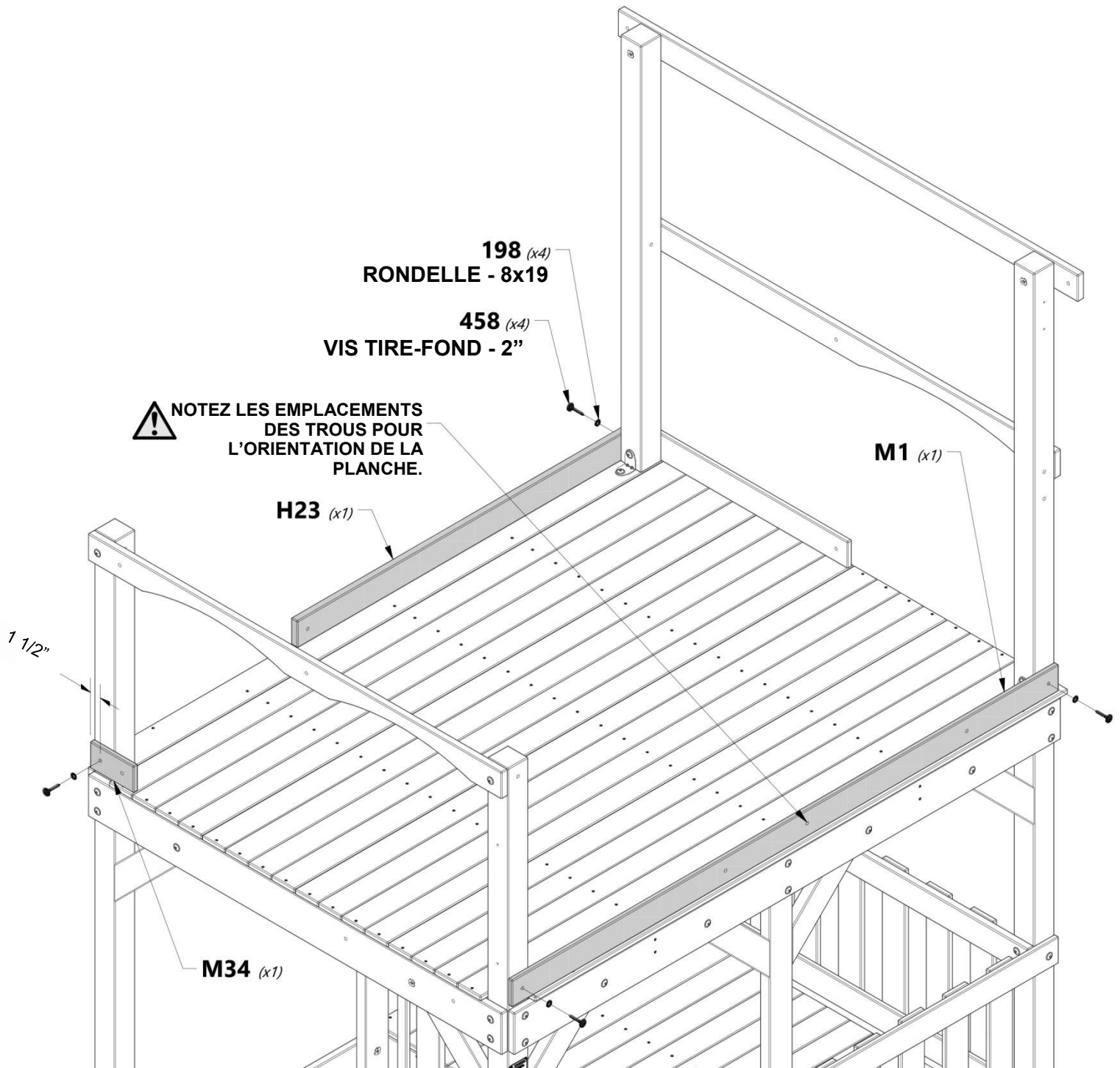
**M34** | RAIL MURAL - W4L12770  
(1) 5/8"x3 3/8"x6 3/8" (16x86x162)



**H100458** | VIS TIRE-FOND WH NOIRE  
(4) 5/16x2



**H100198** | RONDELLE DE BLOCAGE EXT NOIRE  
(4) 8x19





**A100340** | SUPPORT EN L  
(1) | 2.5x38x50x55



**H18** | RAIL MURAL DU FORT - W4L12723  
(1) | 1"x3 3/8"x29 7/8" (24x86x758)



**H100379** | ÉCROU ENCASTRÉ NOIR  
(2) | 5/16



**H100198** | RONDELLE DE BLOCAGE EXT NOIRE  
(1) | 8x19



**H100378** | BOULON WH NOIR  
(1) | 5/16x1 3/4



**H100459** | BOULON WH NOIR  
(1) | 5/16x1 1/4



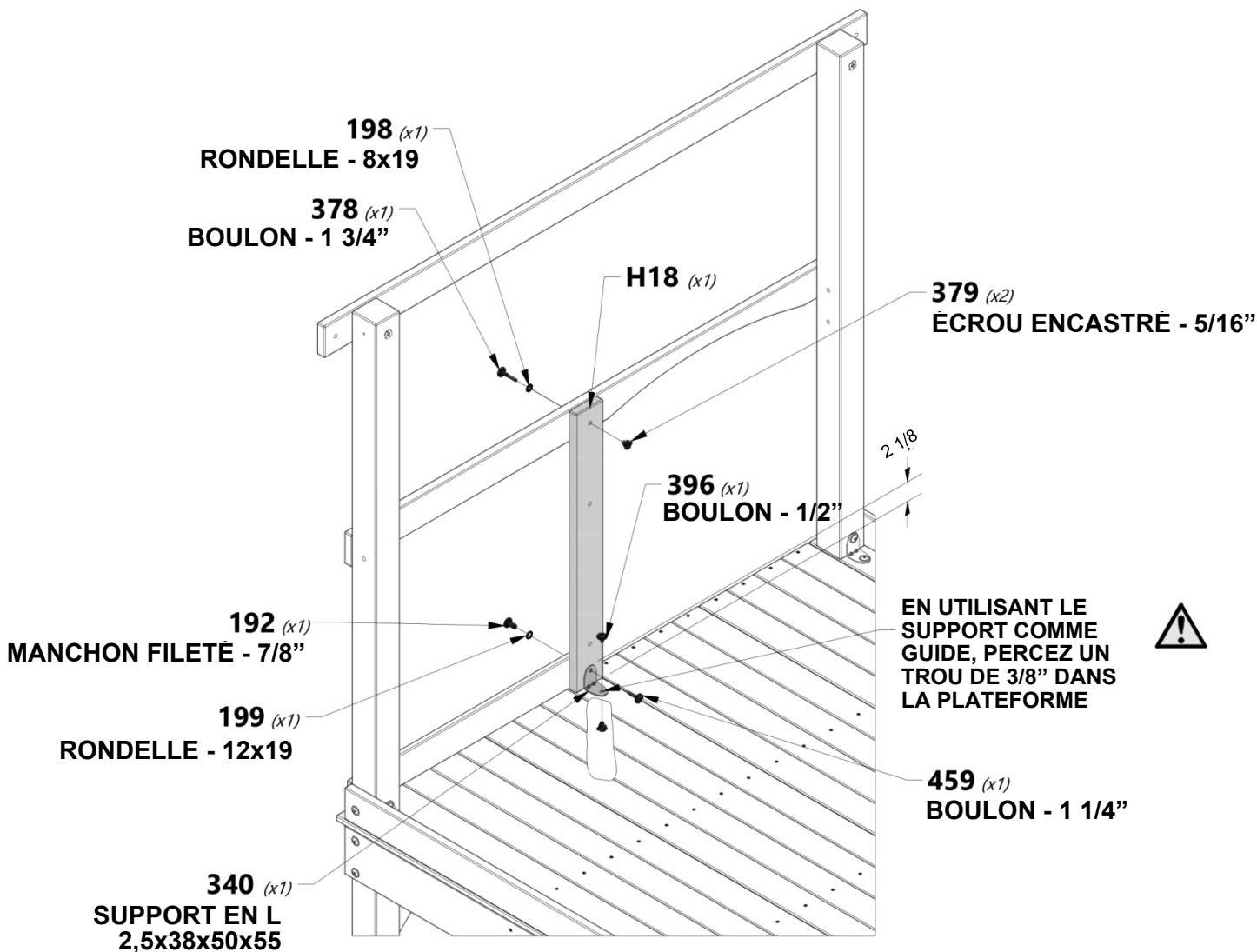
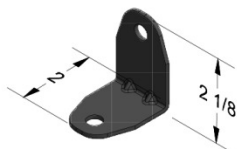
**H100396** | BOULON WH NOIR  
(1) | 5/16x1/2



**H100192** | MANCHON FILETÉ WH NOIR  
(1) | 5/16x7/8



**H100199** | RONDELLE DE BLOCAGE EXT NOIRE  
(1) | 12x19





**H1** | RAIL MURAL - W4L12706  
(1) | 1"x3 3/8"x80" (24x86x2032)



**B6** | COIN DE FORT AVANT GAUCHE - W4L12685  
(1) | 3"x3"x53 7/8" (76x76x1370)



**A100340** | SUPPORT EN L  
(1) | 2.5x38x50x55



**Q1** | PLANCHE DE FIXATION DU TOBOGGAN - W4L12792  
(1) | 1"x4 1/4"x27" (24x108x687)



**H22** | PLANCHE DE FIXATION DU TOBOGGAN - W4L12781  
(1) | 1"x3"x23" (24x76x585)



**H100415** | BOULON WH NOIR  
(3) | 5/16x3 3/4



**H100503** | BOULON WH NOIR  
(1) | 5/16x3-1/2



**H100197** | VIS TIRE-FOND WH NOIRE  
(4) | 5/16x2 1/2



**H100396** | BOULON WH NOIR  
(1) | 5/16x1/2



**H100192** | MANCHON FILETÉ WH NOIR  
(1) | 5/16x7/8



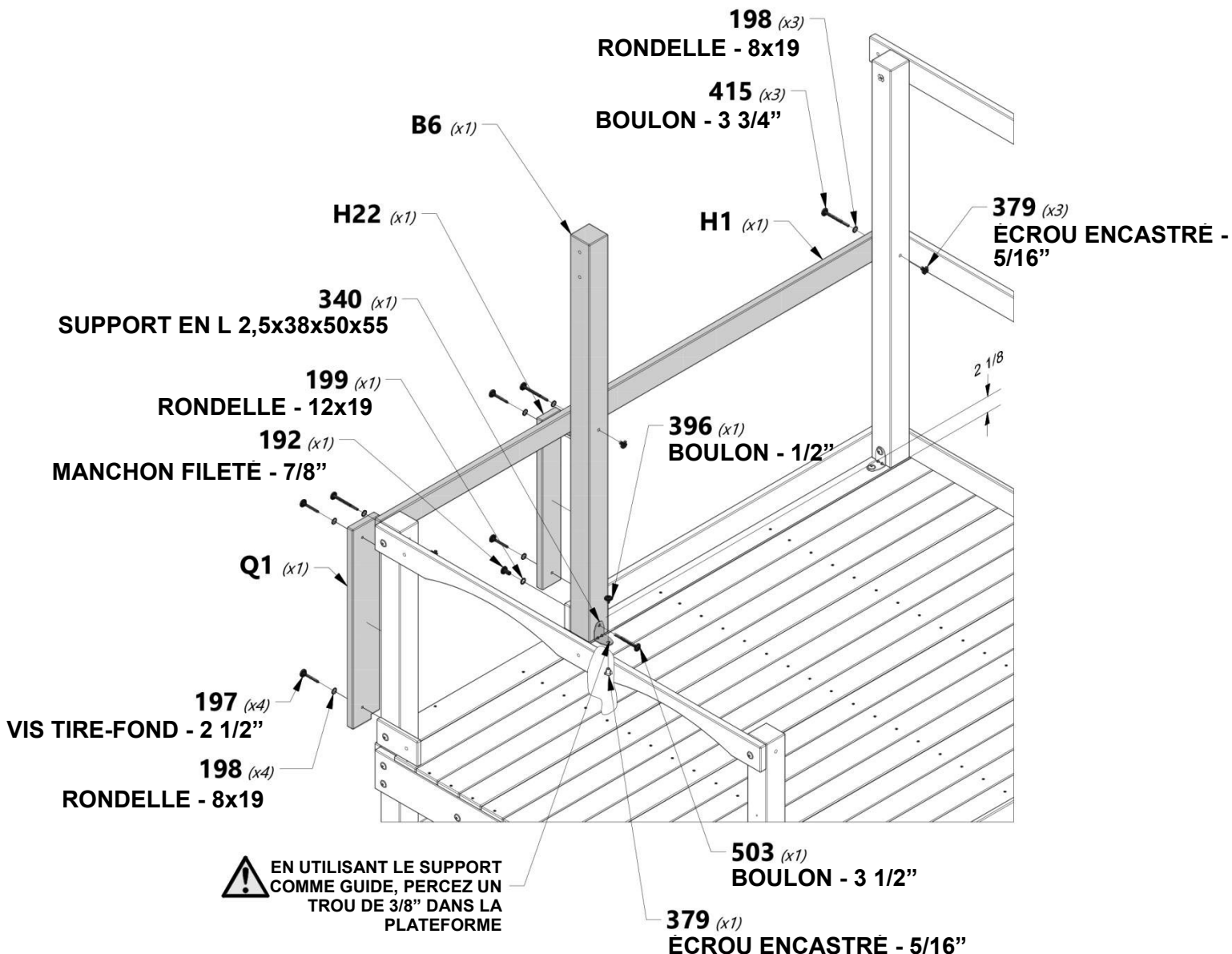
**H100199** | RONDELLE DE BLOCAGE EXT NOIRE  
(1) | 12x19

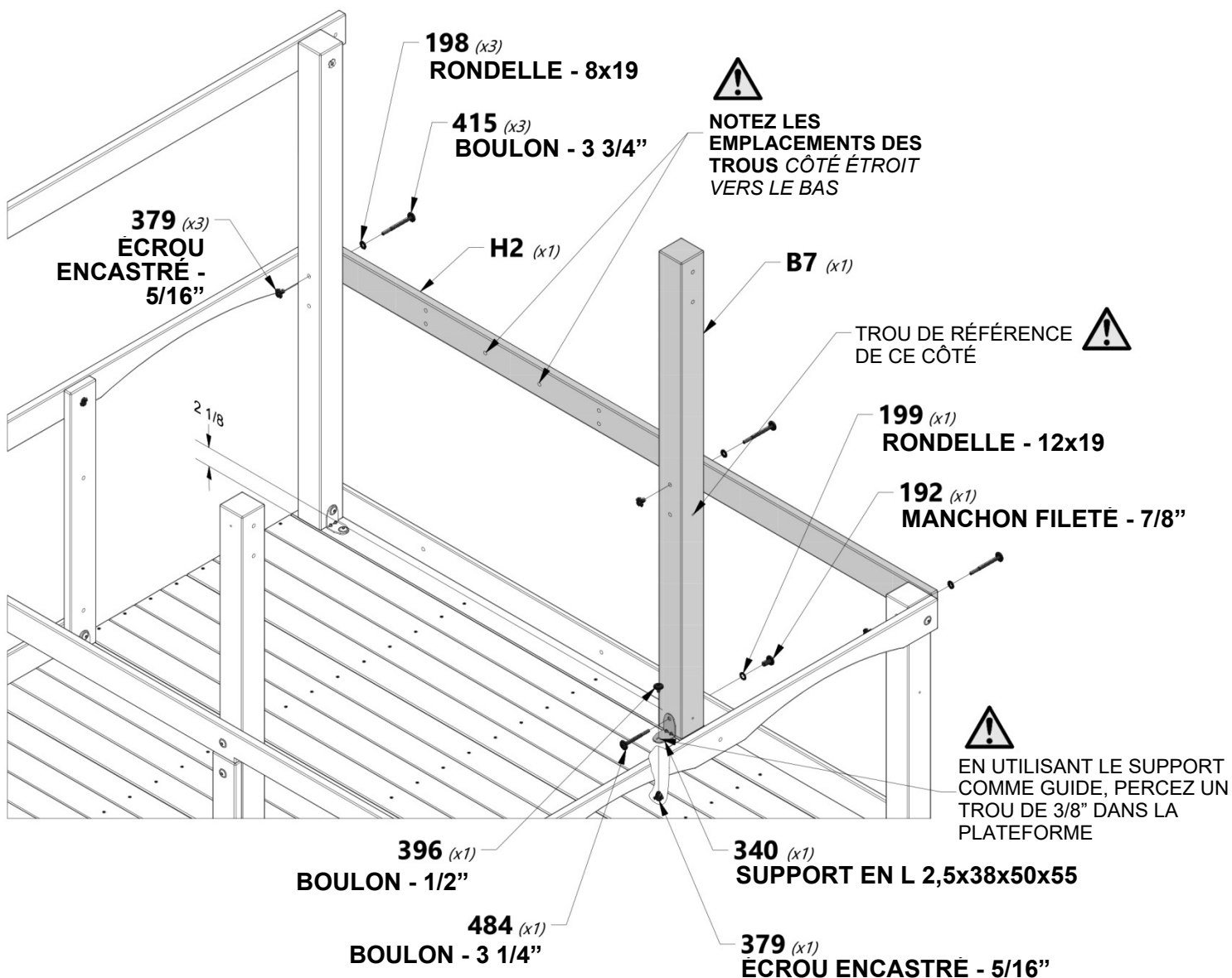
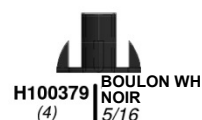
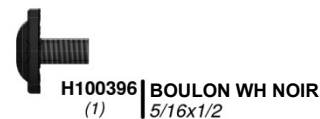
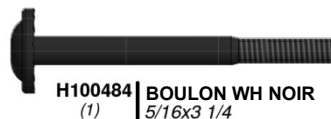
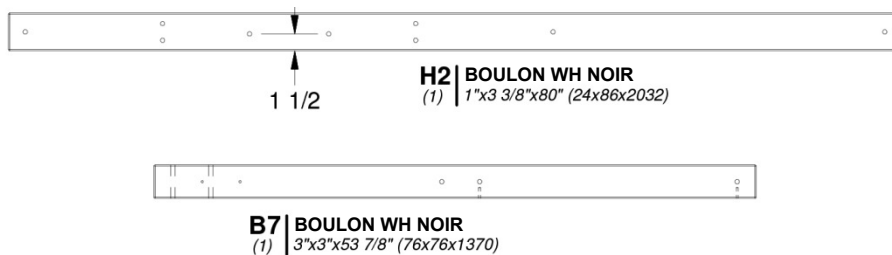


**H100379** | ÉCROU ENCASTRÉ NOIR  
(4) | 5/16



**H100198** | RONDELLE DE BLOCAGE EXT NOIRE  
(7) | 8x19







**H9** | PLANCHE MURALE DU FORT - W4L12714  
(2) | 1"x3 3/8"x50 1/2" (24x86x1284)



**A100396** | SUPPORT EN L 51x32x82x3,175  
(2)



**H100761** | BOULON  
HEXAGONAL NOIR  
(4) | 5/16x2



**H100407** | BOULON WH  
NOIR  
(2) | 5/16x1 1/2



**H100478** | RONDELLE  
PLATE  
NOIRE  
(4) | 8x27



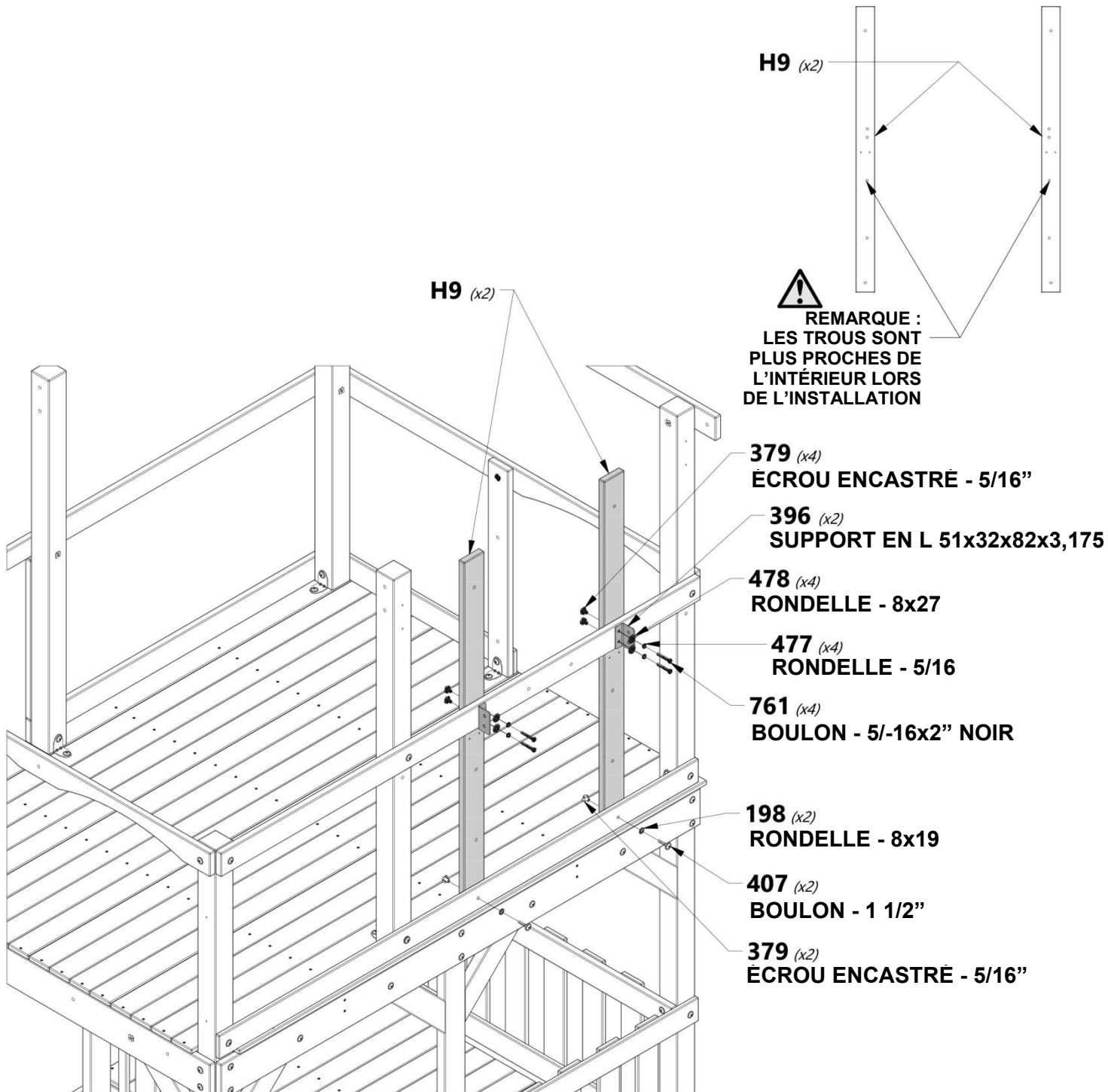
**H100198** | RONDELLE DE  
BLOCAGE EXT  
NOIRE  
(2) | 8x19



**H100477** | RONDELLE  
FENDUE  
NOIRE  
(4) | 5/16



**H100379** | ÉCROU  
ENCASTRÉ NOIR  
(6) | 5/16





# MONTAGE DU FORT

# ÉTAPE 28



**K5** | RAIL MURAL DU FORT - W4L12740  
(1) | 5/8"x5 1/4"x50 1/4" (16x134x1277)



**H14** | SUPPORT DE POUTRE DE LA  
BALANÇOIRE - W4L12719  
(1) | 1"x3 3/8"x50 1/4" (24x86x1277)



**H100415** | BOULON WH NOIR  
(2) | 5/16x3 3/4



**H100458** | VIS TIRE-FOND WH  
NOIRE  
(4) | 5/16x2



**H100407** | BOULON WH  
NOIR  
(2) | 5/16x1 1/2



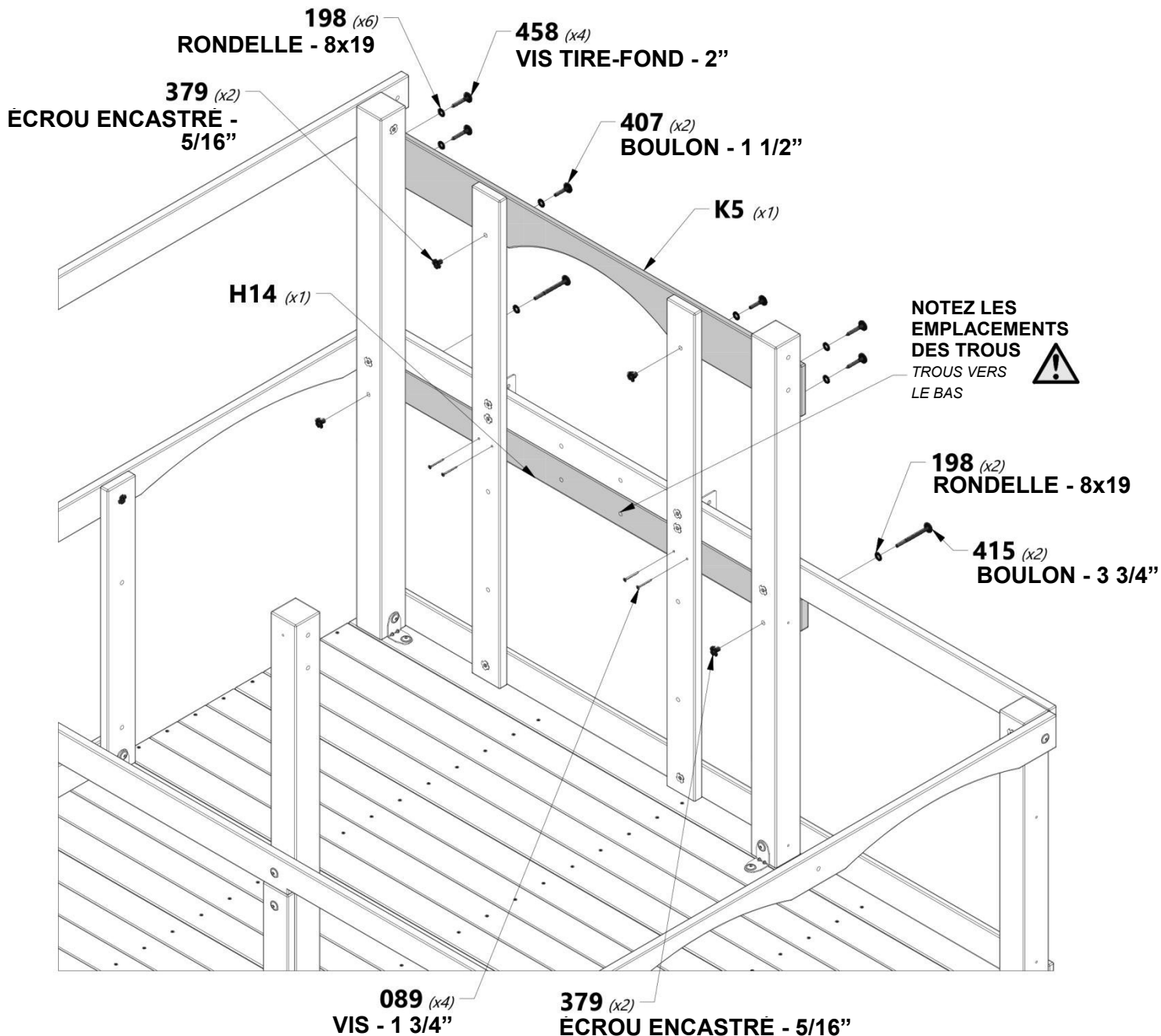
**H100379** | ÉCROU  
ENCASTRE  
NOIR  
(4) | 5/16

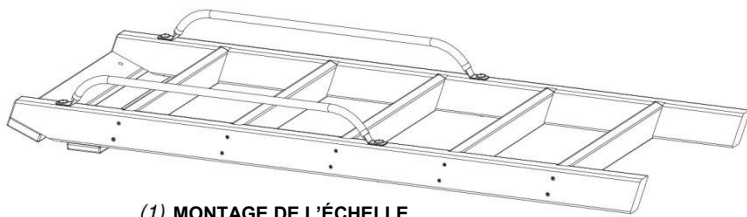


**H100089** | VIS PFH  
(4) | 8x1 3/4



**H100198** | RONDELLE DE  
BLOCAGE EXT NOIRE  
(8) | 8x19





(1) MONTAGE DE L'ÉCHELLE



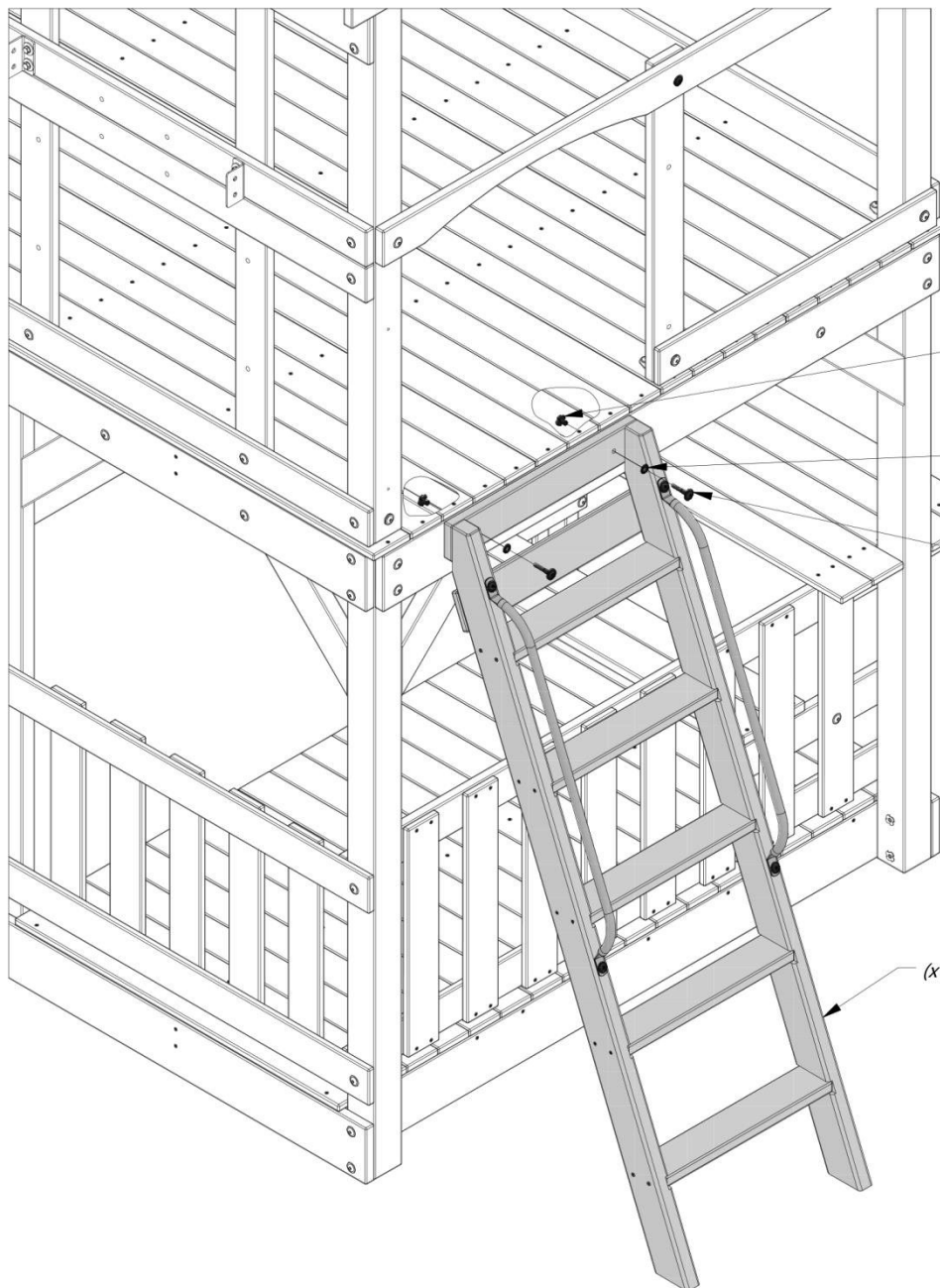
H100378 | BOULON WH NOIR  
(2) | 5/16x1 3/4



H100379 | ÉCROU ENCASTRE NOIR  
(2) | 5/16



H100198 | RONDELLE DE  
(2) | BLOCAGE  
EXT NOIRE  
8x19



379 (x2)  
ÉCROU ENCASTRE - 5/16"

198 (x2)  
RONDELLE - 8x19

378 (x2)  
BOULON - 1 3/4"

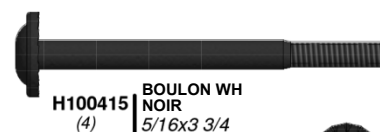
(x1) MONTAGE DE L'ÉCHELLE



**H4** | RAIL DE SUPPORT DE TOITURE - W4L12709  
(1) | 1"x3 3/8"x67 1/4" (24x86x1709)



**H7** | RAIL MURAL FRONTAL DU FORT - W4L12712  
(1) | 1"x3 3/8"x60 1/2" (24x86x1537)



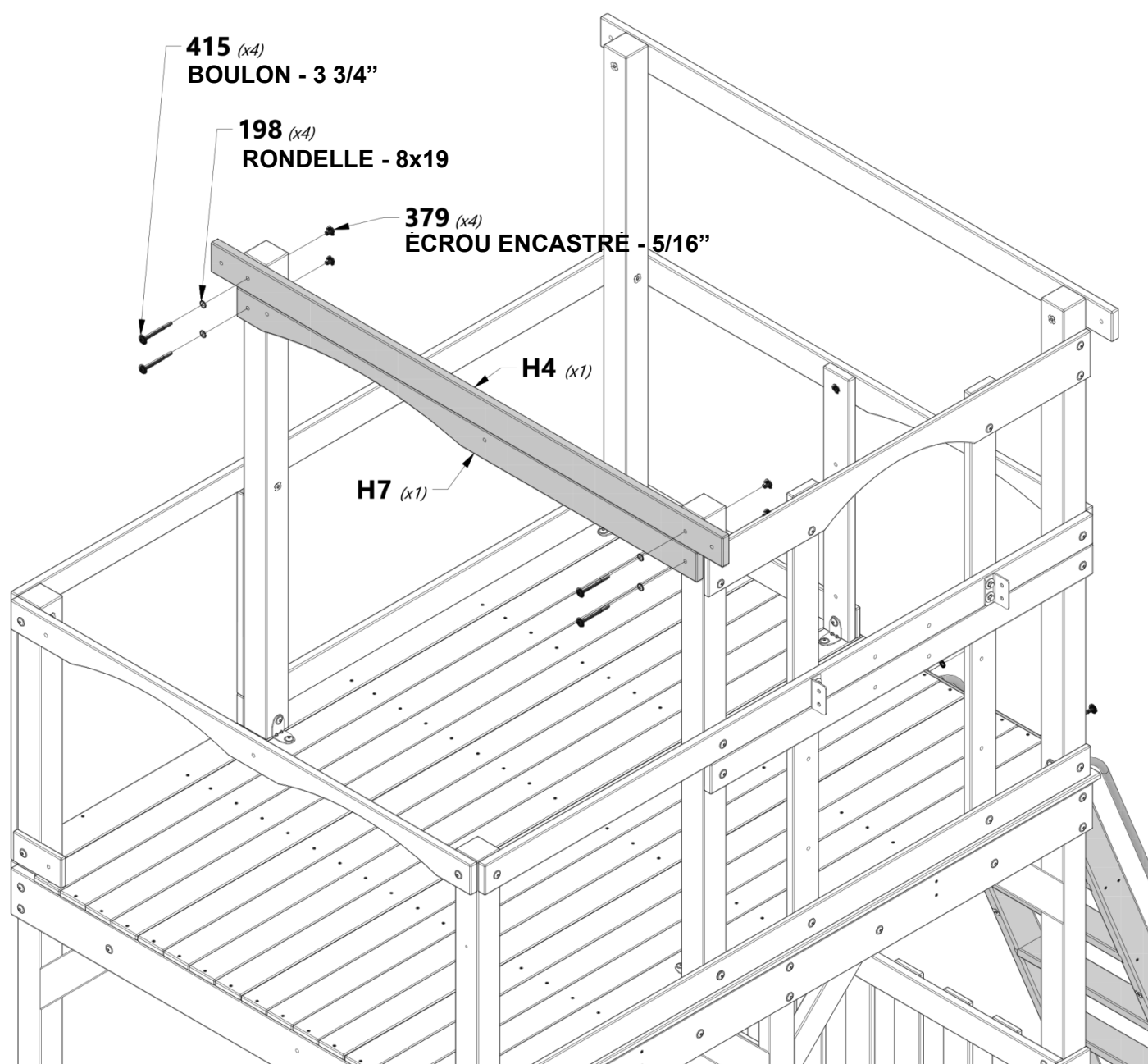
**H100415** | BOULON WH NOIR  
(4) | 5/16x3 3/4



**H100379** | ÉCROU ENCASTRE NOIR  
(4) | 5/16



**H100198** | RONDELLE DE BLOCAGE EXT NOIR  
(4) | 8x19





# MONTAGE DU FORT

# ÉTAPE 31



**A100340** | SUPPORT EN L  
(1) | 2.5x38x50x55



**H8** | MONTANT DU FORT - W4L12713  
(1) | 1"x3 3/8"x50 1/2" (24x86x1284)



**M21** | RAIL MURAL DU FORT - W4L12761  
(2) | 5/8"x3 3/8"x30 1/4" (16x86x768)



**H100458** | VIS TIRE-FOND WH  
(2) | NOIRE  
5/16x2



**H100407** | BOULON WH NOIR  
(1) | 5/16x1 1/2



**H100459** | BOULON WH  
(1) | NOIR  
5/16x1 1/4



**H100396** | BOULON WH  
(1) | NOIR  
5/16x1/2



**H100192** | MANCHON FILETÉ  
(1) | WH NOIR  
5/16x7/8



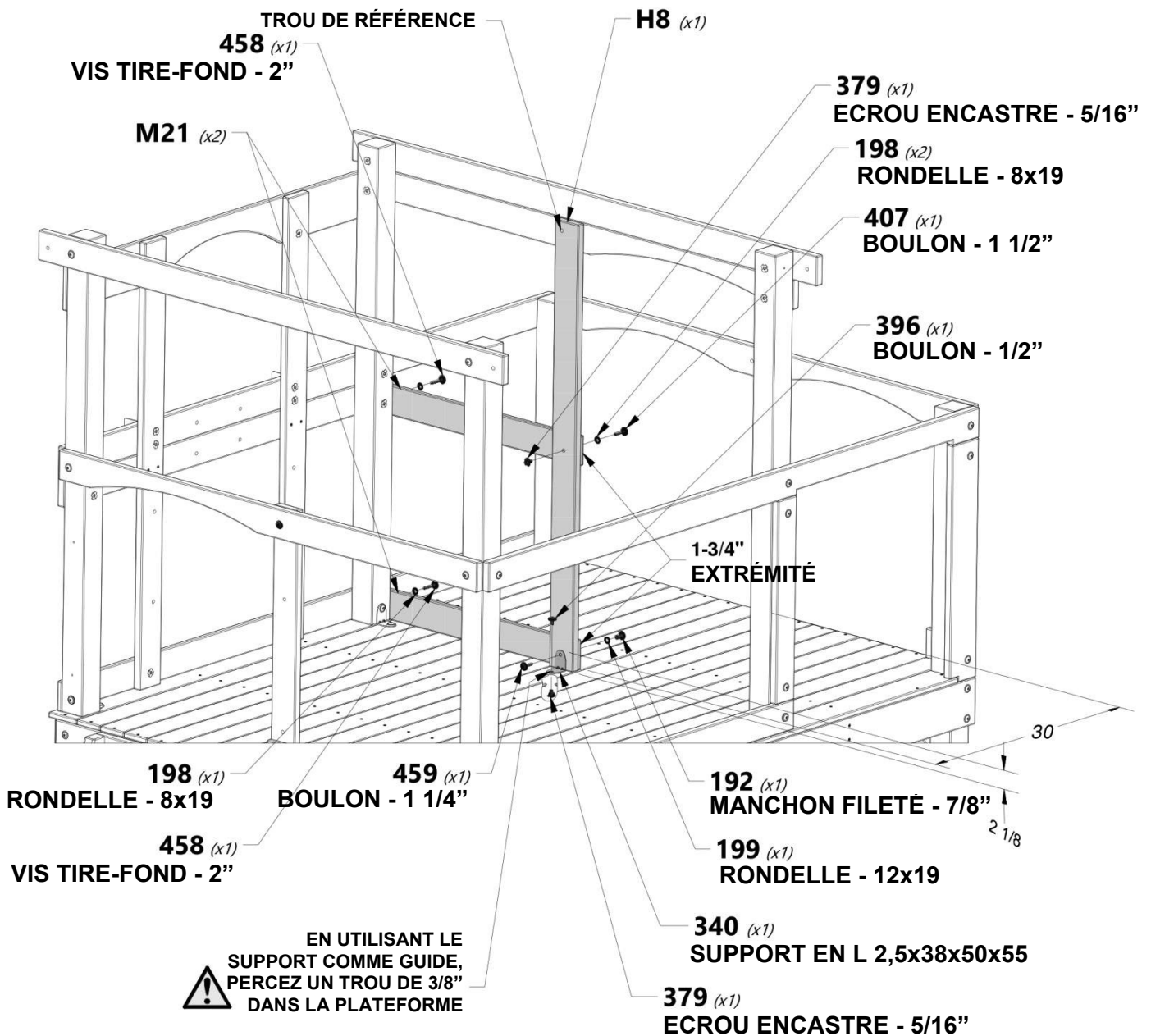
**H100379** | ÉCROU ENCASTRÉ NOIR  
(2) | 5/16



**H100198** | RONDELLE DE  
(3) | BLOCAGE  
EXT NOIRE  
8x19



**H100199** | RONDELLE DE  
(1) | BLOCAGE  
EXT NOIRE  
12x19





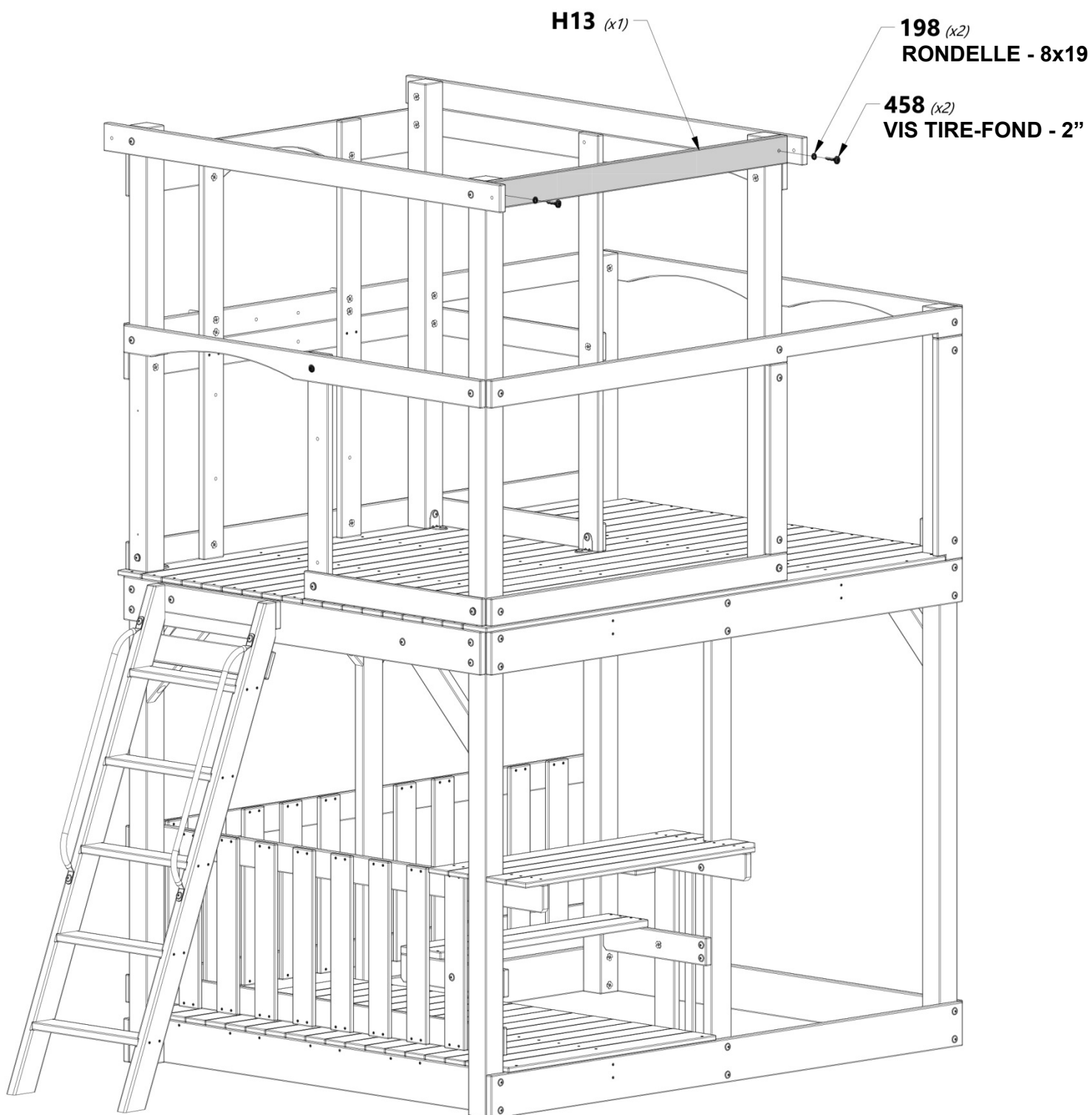
**H13** | RAIL MURAL DU FORT - W4L12718  
(1) | 1"x3 3/8"x50 1/4" (24x86x1277)



**H100458** | VIS TIRE-FOND WH NOIRE  
(2) | 5/16x2



**H100198** | RONDELLE DE BLOCAGE EXT NOIRE  
(2) | 8x19





**A100340** | SUPPORT EN L  
(1) | 2.5x38x50x55



**H10** | PIED DU PORCHE - W4L12715  
(1) | 1"x3 3/8"x50 1/2" (24x86x1282)



**H11** | PIED DU PORCHE - W4L12716  
(1) | 1"x3 3/8"x50 1/2" (24x86x1282)

**REMARQUE :**  
**LES TROUS SONT**  
**ORIENTÉS VERS**  
**L'EXTÉRIEUR LORS DE**  
**L'INSTALLATION.**



**H100199** | RONDELLE DE BLOCAGE EXT NOIRE  
(1) | 12x19



**H100198** | RONDELLE DE BLOCAGE EXT NOIRE  
(3) | 8x19



**H100378** | BOULON WH NOIR  
(2) | 5/16x1 3/4



**H100407** | BOULON WH NOIR  
(1) | 5/16x1 1/2



**H100396** | BOULON WH NOIR  
(2) | 5/16x1/2



**H100192** | MANCHON FILETÉ WH NOIR  
(1) | 5/16x7/8



**H100379** | ÉCROU ENCASTRE NOIR  
(4) | 5/16

**REMARQUE :**  
**LES TROUS SONT ORIENTÉS VERS L'EXTÉRIEUR.**

**379 (x2)**  
**ÉCROU ENCASTRE - 5/16"**

**H11 (x1)**

**H10 (x1)**

**198 (x2)**  
**RONDELLE - 8x19**

**378 (x2)**  
**BOULON - 1 3/4"**



**EN UTILISANT LE**  
**SUPPORT COMME**  
**GUIDE, PERCEZ UN**  
**TROU DE 3/8" DANS LA**  
**PLATEFORME**

**199 (x1)**  
**RONDELLE - 12x19**

**192 (x1)**  
**MANCHON FILETÉ - 7/8"**

**340 (x1)**  
**SUPPORT EN L 2,5x38x50x55**

**396 (x2)**  
**BOULON - 1/2"**

**379 (x1)**  
**ÉCROU ENCASTRE - 5/16"**

**379 (x1)**  
**ÉCROU ENCASTRE -**  
**5/16"**

**198 (x1)**  
**RONDELLE - 8x19**

**407 (x1)**  
**BOULON - 1 1/2"**



**M8** | PLANCHE MURALE DU FORT - W4L12750  
(2) | 5/8"x3 3/8"x50 1/2" (16x86x1284)



**M9** | PLANCHE MURALE DU FORT - W4L12751  
(2) | 5/8"x3"x50 1/2" (16x76x1284)



**N1** | PLANCHE MURALE DU FORT - W4L12776  
(2) | 5/8"x2 3/8"x50 1/2" (16x60x1284)



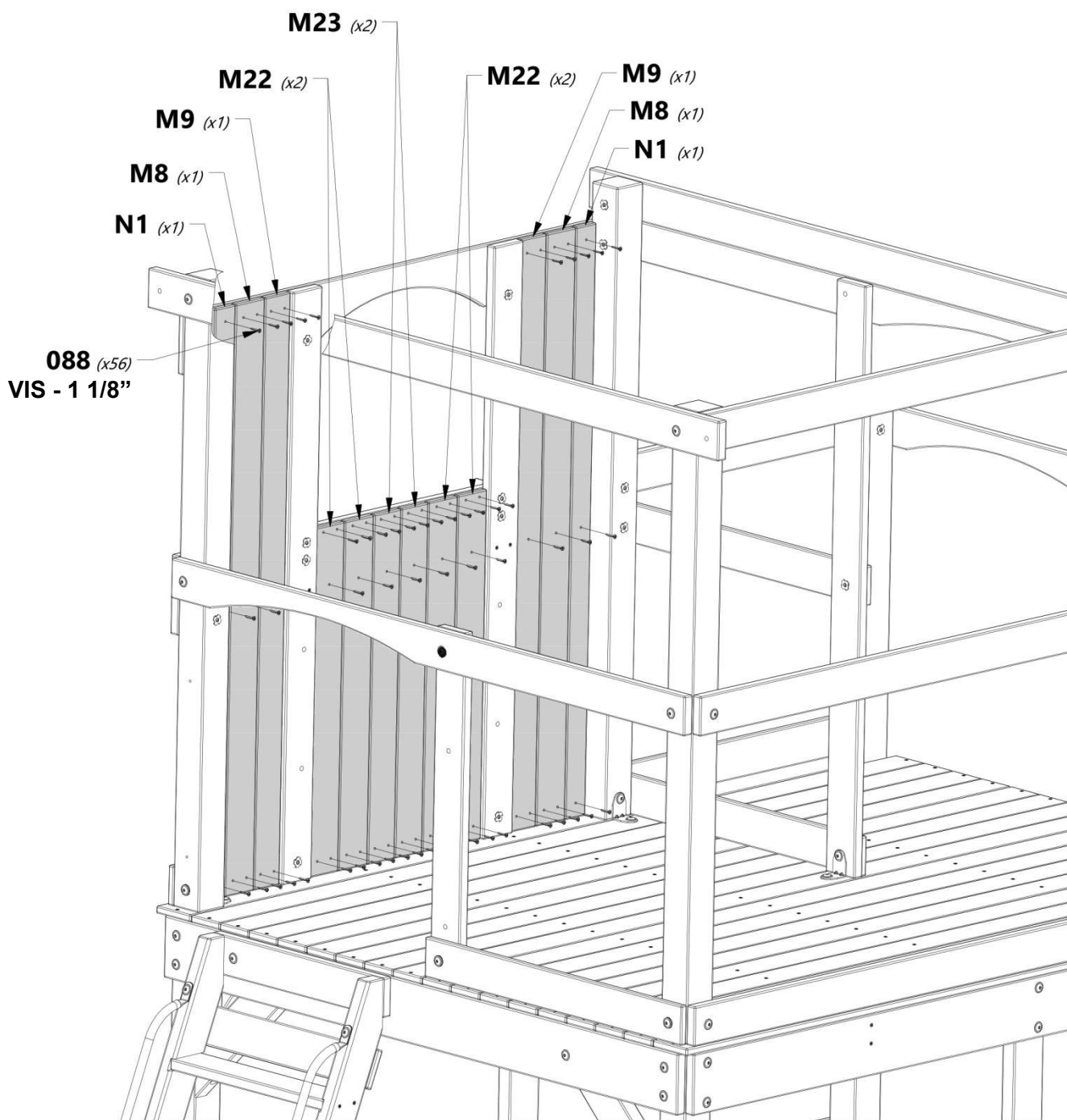
**M23** | PLANCHE MURALE DU FORT - W4L12763  
(2) | 5/8"x3 1/8"x29 7/8" (16x80x758)



**M22** | PLANCHE MURALE DU FORT - W4L12762  
(4) | 5/8"x3 3/8"x29 7/8" (16x86x758)



**H100088** | VIS PFH  
(56) | 8x1 1/8





**M6** | PLANCHE MURALE DU FORT - W4L12748  
(1) | 5/8"x3 3/8"x53 7/8" (16x86x1370)



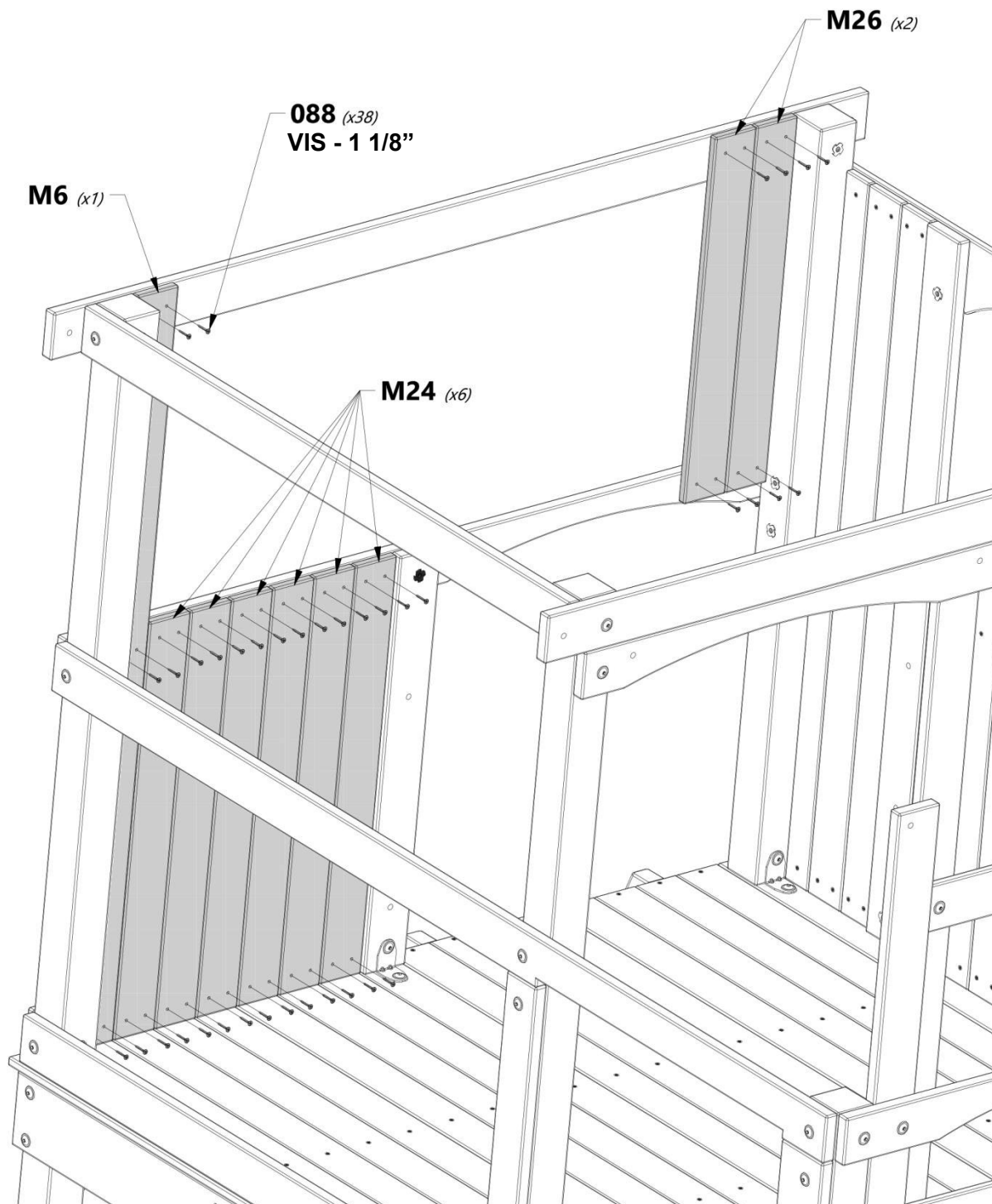
**M26** | PLANCHE MURALE - W4L12765  
(2) | 5/8"x3 3/8"x26 1/8" (16x86x664)



**M24** | PLANCHE MURALE - W4L12764  
(6) | 5/8"x3 3/8"x29 7/8" (16x86x758)



**H100088** | VIS PFH  
(38) | 8x1 1/8





**M8** | PLANCHE MURALE DU FORT - W4L12750  
(5) | 5/8"x3 3/8"x50 1/2" (16x86x1284)



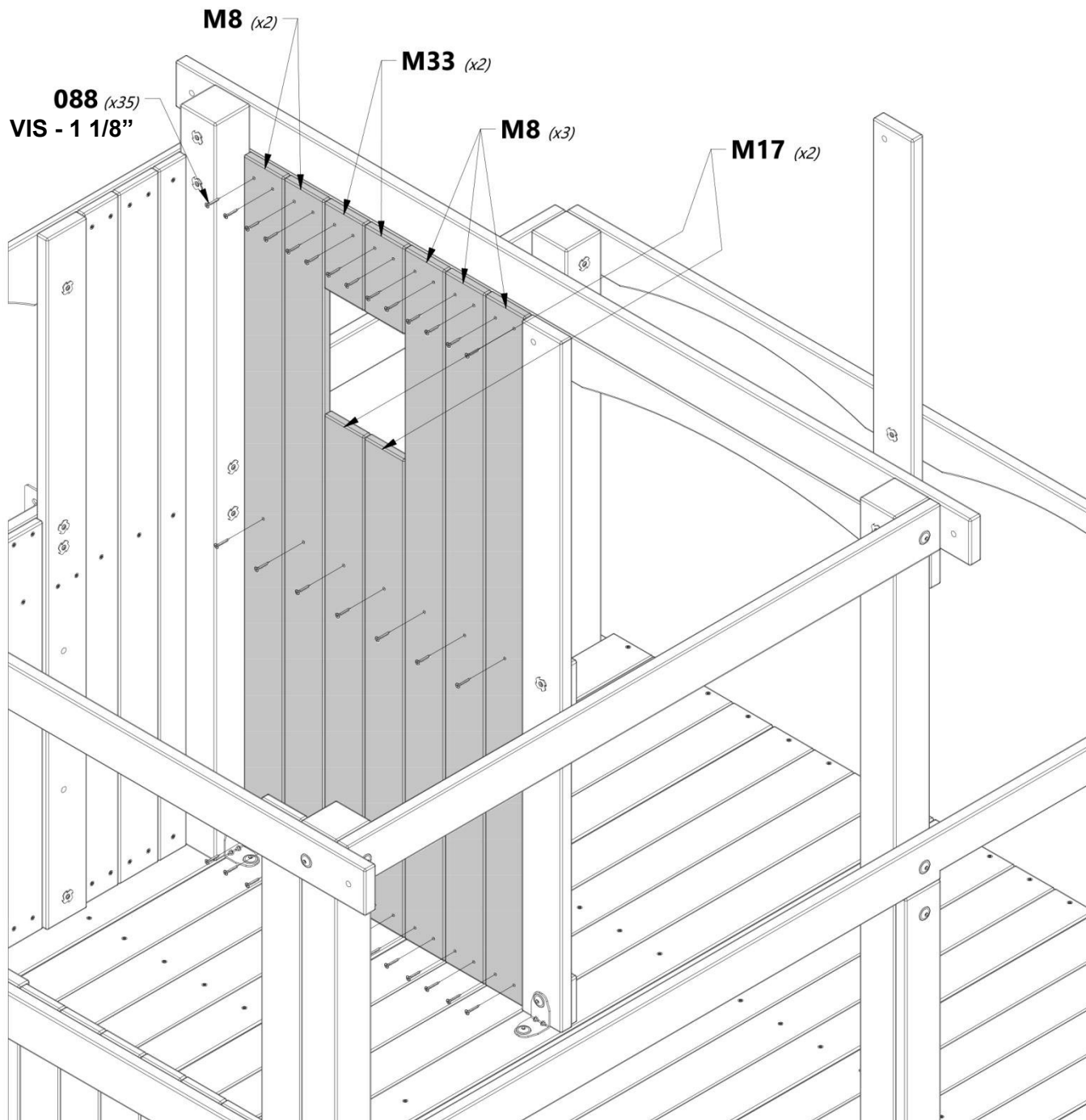
**M17** | PLANCHE MURALE DE FENETRE AVANT - W4L12758  
(2) | 5/8"x3 3/8"x35" (16x86x889)



**H100088** | VIS PFH  
(35) | 8x1 1/8"



**M33** | PLANCHE MURALE DE FENETRE AVANT - W4L12769  
(2) | 5/8"x3 3/8"x6 3/8" (16x86x162)

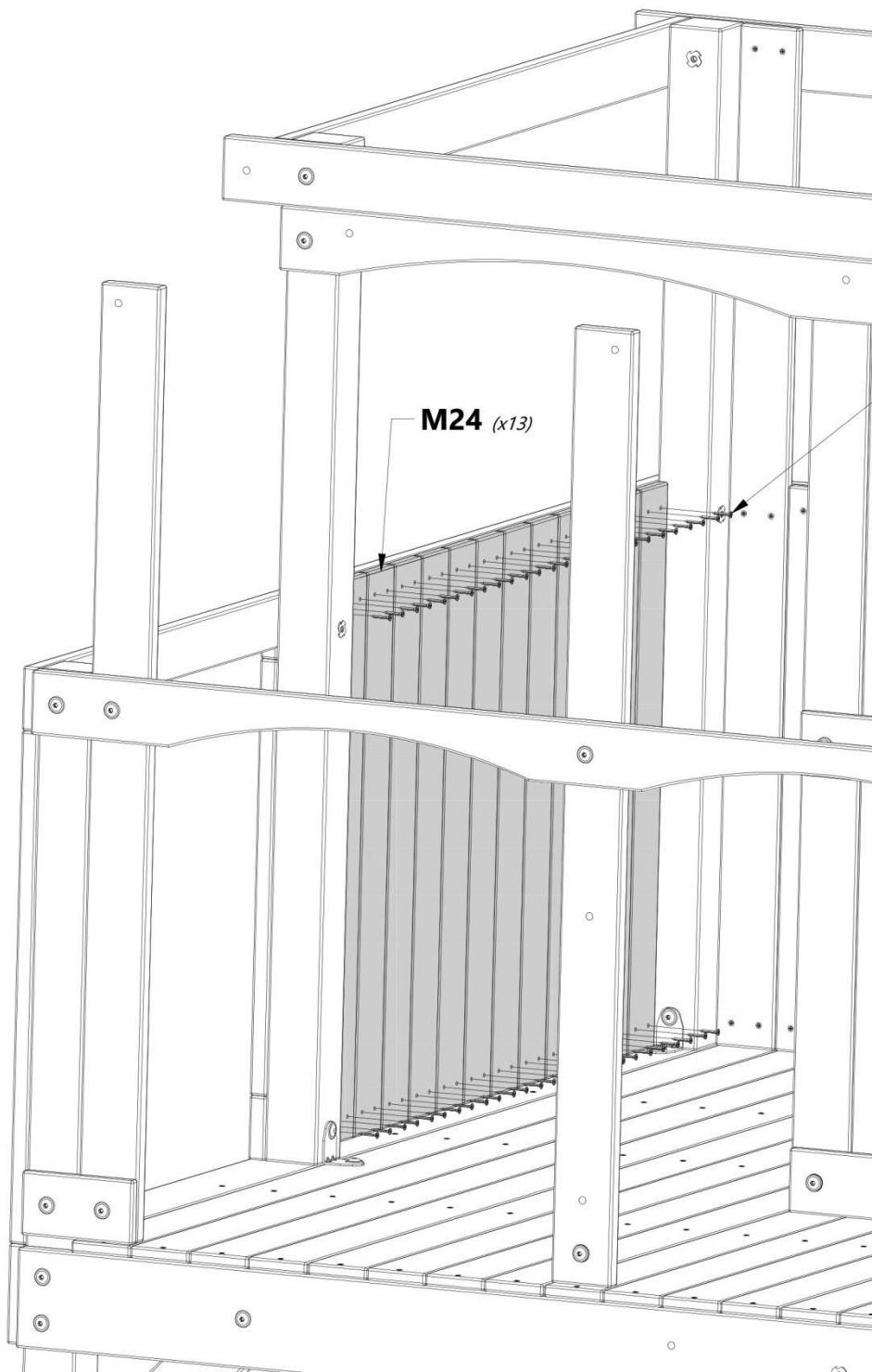




**M24** | **PLANCHE MURALE - W4L12764**  
(13) | 5/8"x3 3/8"x29 7/8" (16x86x758)



**H100088** | **VIS PFH**  
(52) | 8x1 1/8"



**M24** (x13)

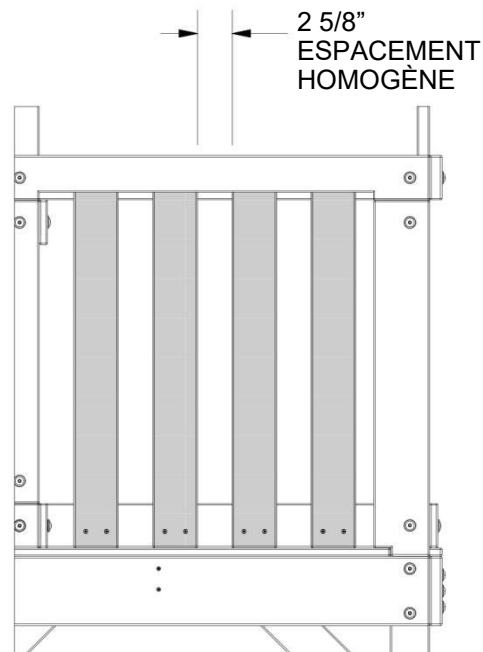
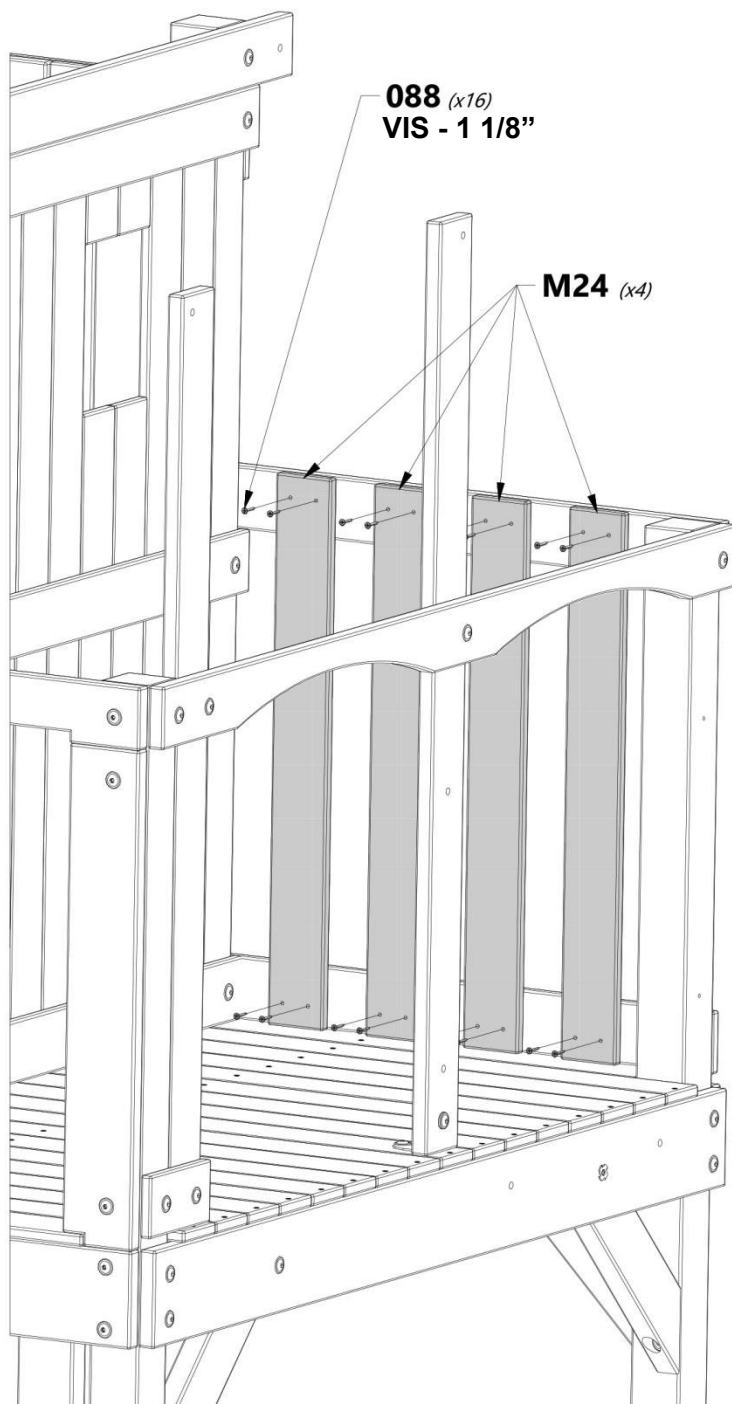
**088** (x52)  
**VIS - 1 1/8"**

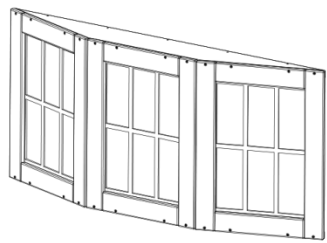


**M24** | PLANCHE MURALE - W4L12764  
(4) | 5/8"x3 3/8"x29 7/8" (16x86x758)



**H100088** | VIS PFH  
(16) | 8x1 1/8





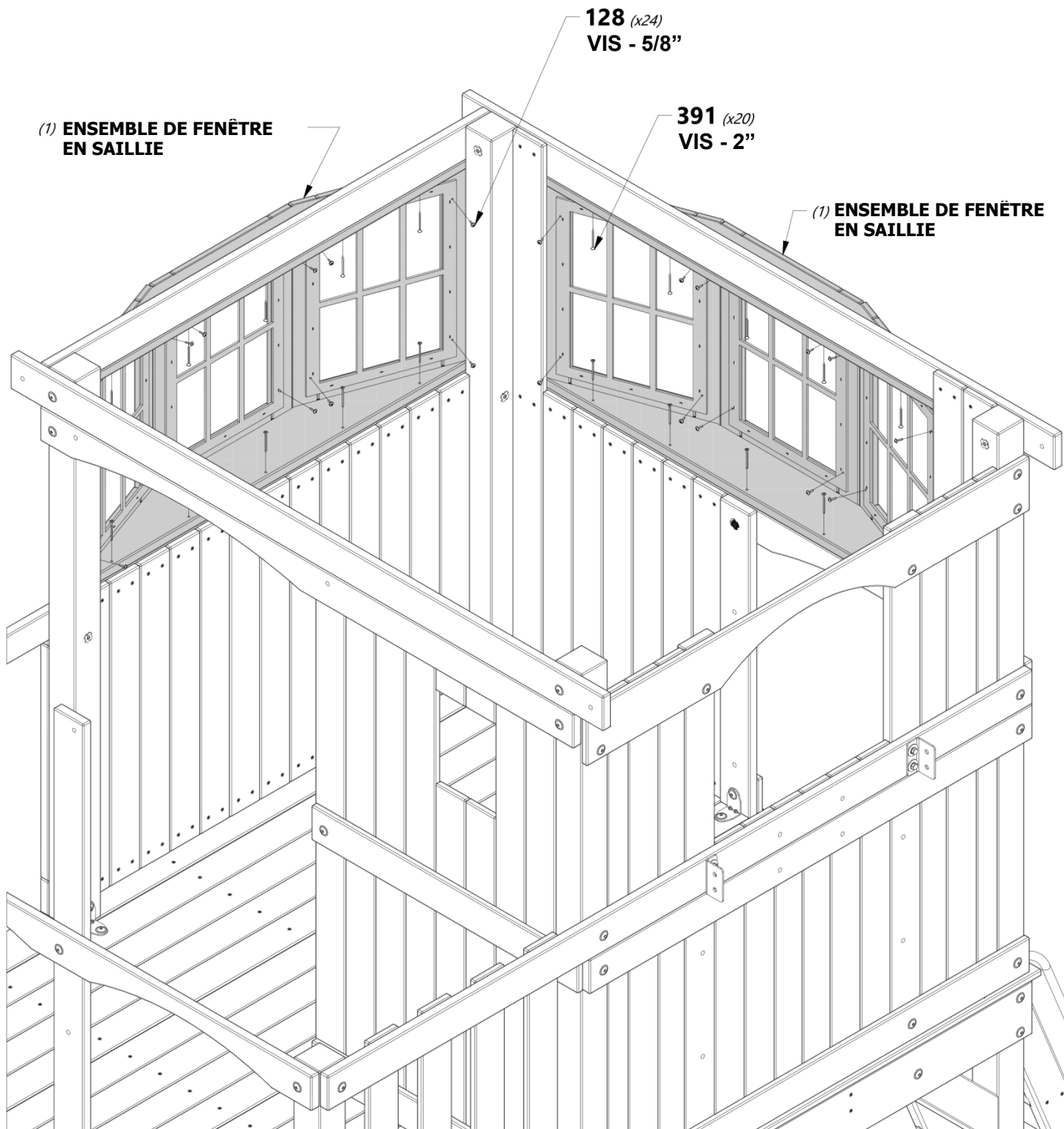
(2) ENSEMBLE DE FENÊTRE EN SAILLIE

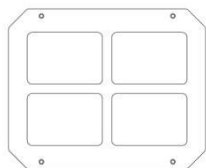


H100391 | VIS PFH NOIRE  
(20) | 8x2



H100128 | VIS PWH  
(24) | 8x5/8

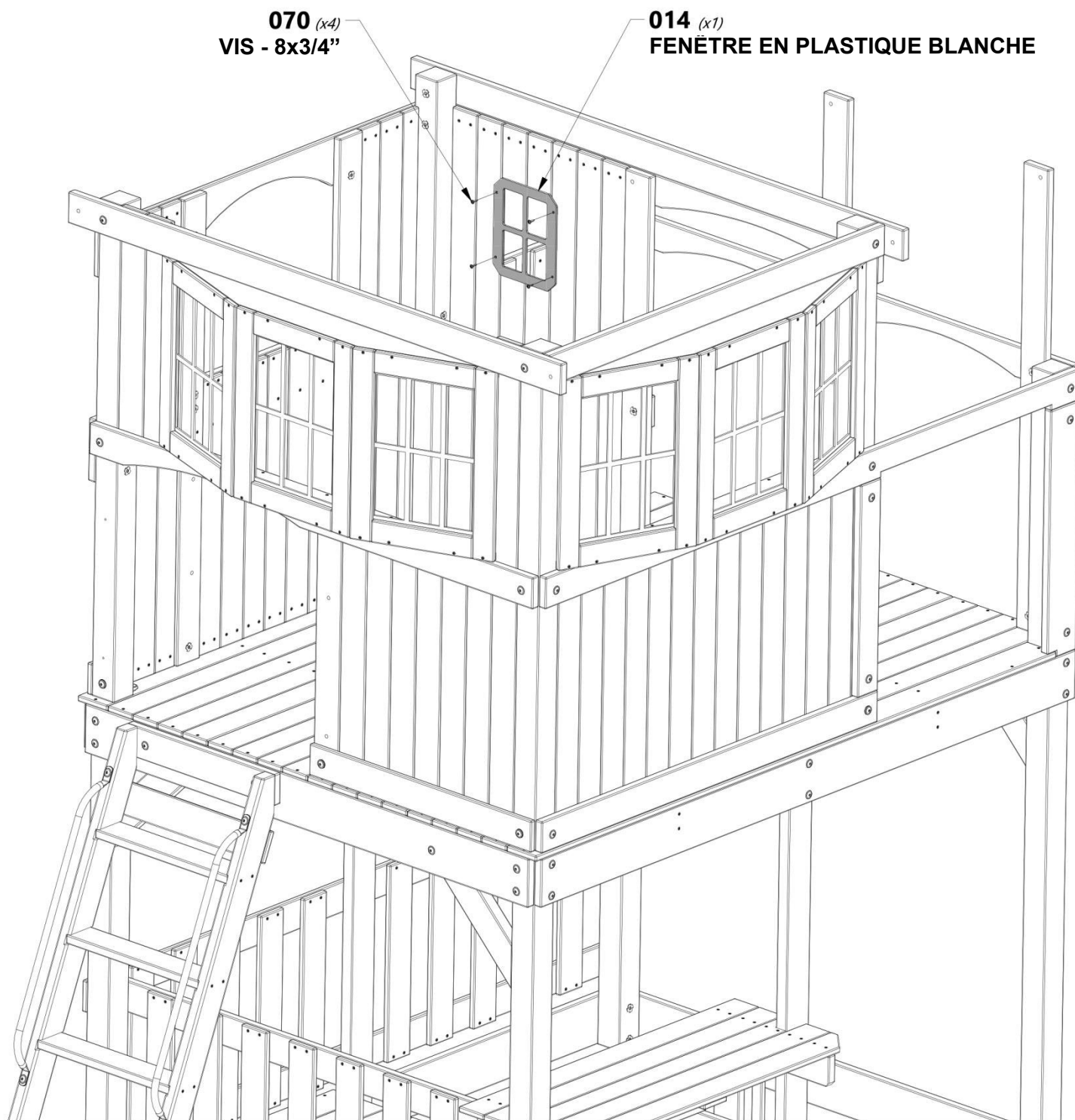




A100014 | FENÊTRE EN PLASTIQUE BLANCHE  
(1)



H100070 | VIS PWH  
(4) 8x3/4





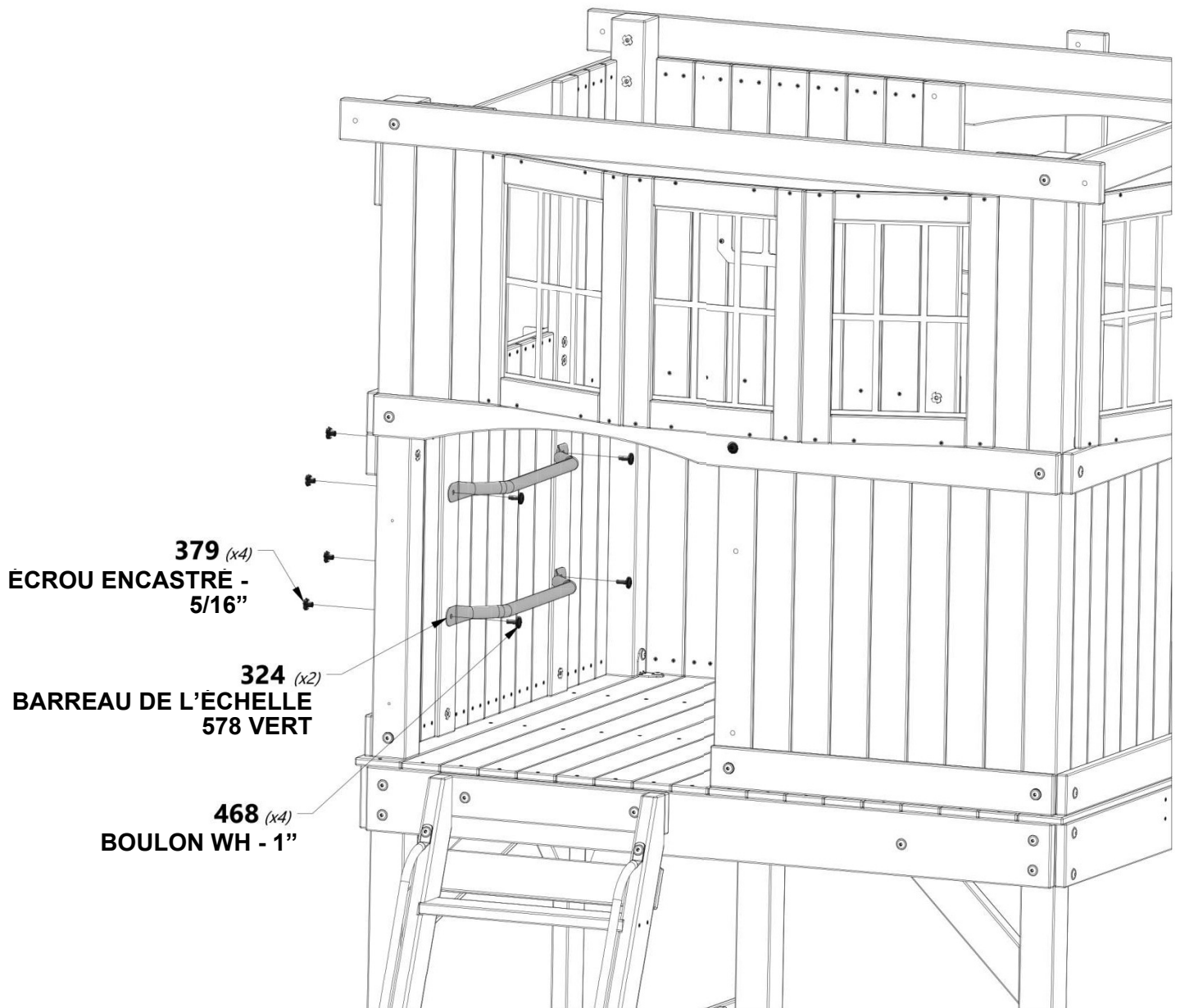
A100324 | BARREAU DE L'ÉCHELLE 578 VERT  
(2)



H100468 | BOULON WH NOIR  
(4) | 5/16x1



H100379 | ECROU ENCASTRE  
NOIR  
(4) | 5/16





**H12** CHEVRON DE TOITURE - W4L12717  
(4) | 1"x3 3/8"x50 3/8" (24x86x1278)



**H100378** BOULON WH NOIR  
(4) | 5/16x1 3/4



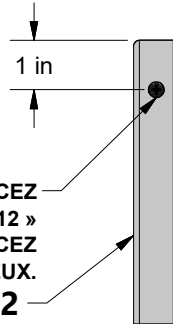
**H100379** ÉCROU ENCASTRE  
NOIR  
(4) | 5/16



**H100483** VIS PFH NOIRE  
(2) | 8x2 1/4

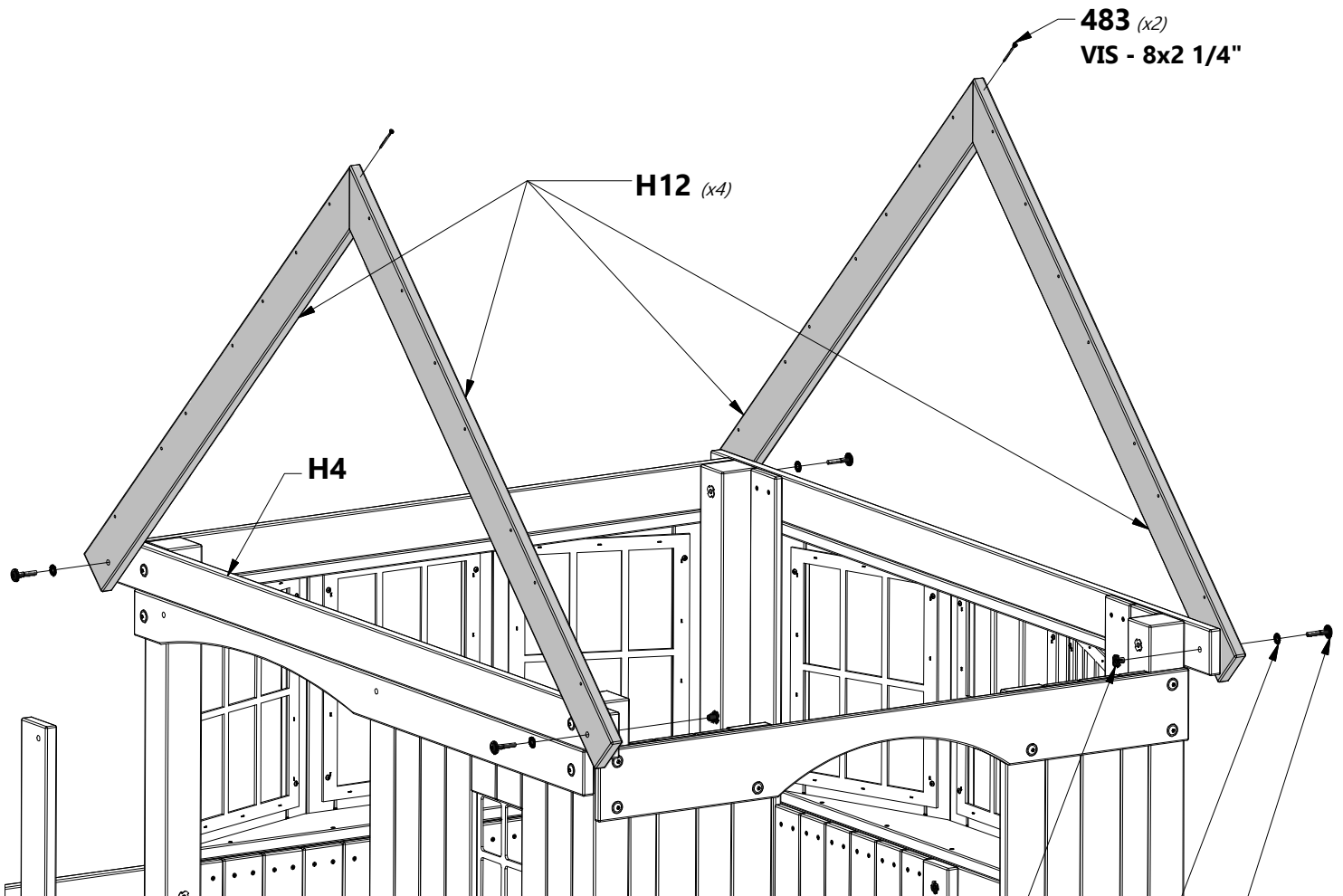


**H100198** RONDELLE DE  
BLOQUAGE EXT  
NOIRE  
(4) | 8x19



À L'AIDE D'UN FORET DE 3/16", MARQUEZ ET PERCEZ UN TROU DE RÉFÉRENCE DANS LE CHEVRON « H12 » POUR EMPÊCHER LA SÉPARATION. PERCEZ UNIQUEMENT À TRAVER UN CHEVRON, PAS LES DEUX.

**H12**



**483 (x2)**  
VIS - 8x2 1/4"

**H12 (x4)**

**H4**

**379 (x4)**

ÉCROU ENCASTRÉ - 5/16"

**198 (x4)**

RONDELLE - 8x19

**378 (x4)**

BOULON - 1 3/4"



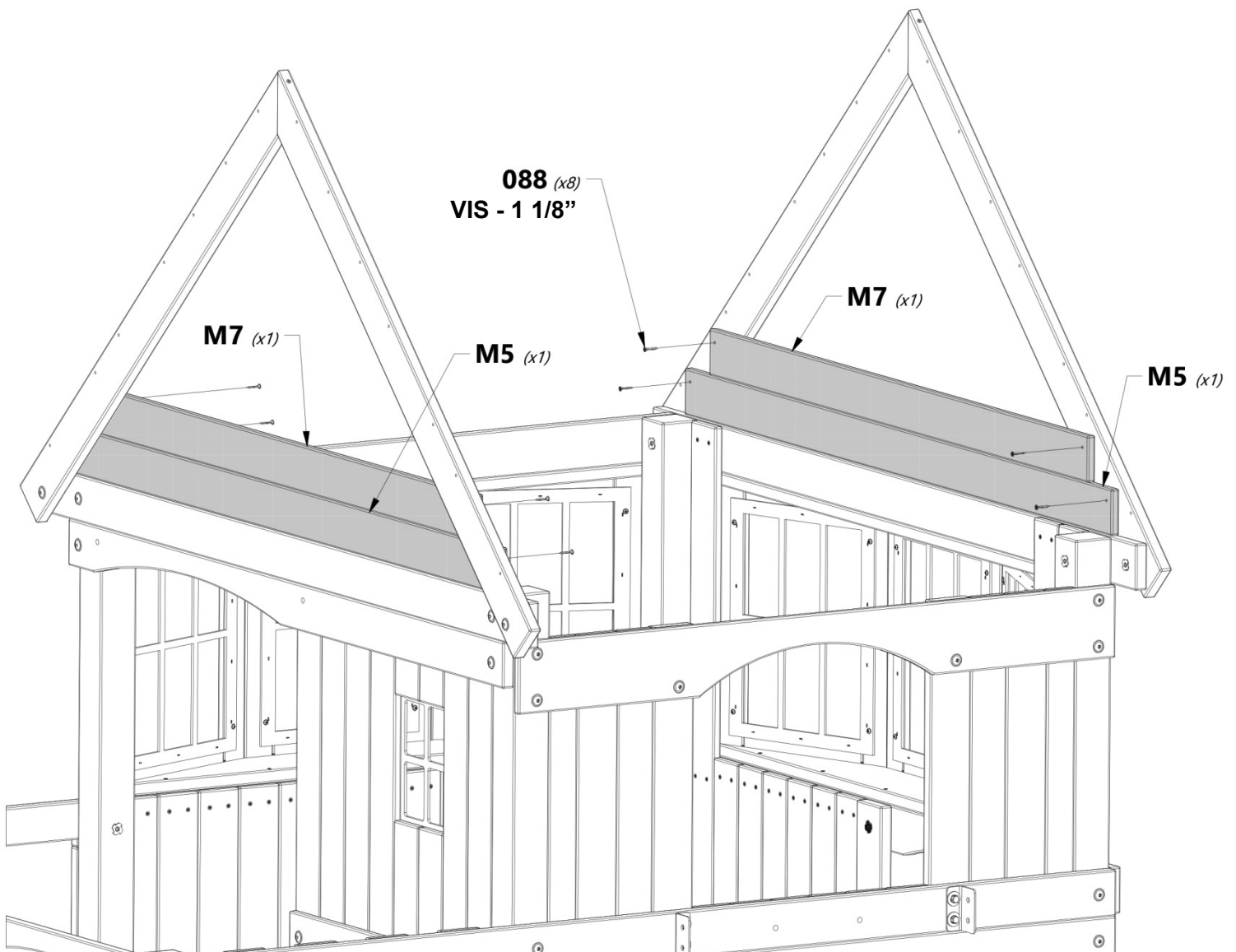
**M5** | PLANCHE DE FRONTON - W4L12747  
(2) | 5/8"x3 3/8"x59 1/2" (16x86x1510)



**M7** | PLANCHE DE FRONTON - W4L12749  
(2) | 5/8"x3 3/8"x52 5/8" (16x86x1338)



**H100088** | VIS PFH  
(8) | 8x1 1/8"





**M12** | PLANCHE DE FRONTON - W4L12754  
(1) | 5/8"x3 3/8"x45 7/8" (16x86x1166)



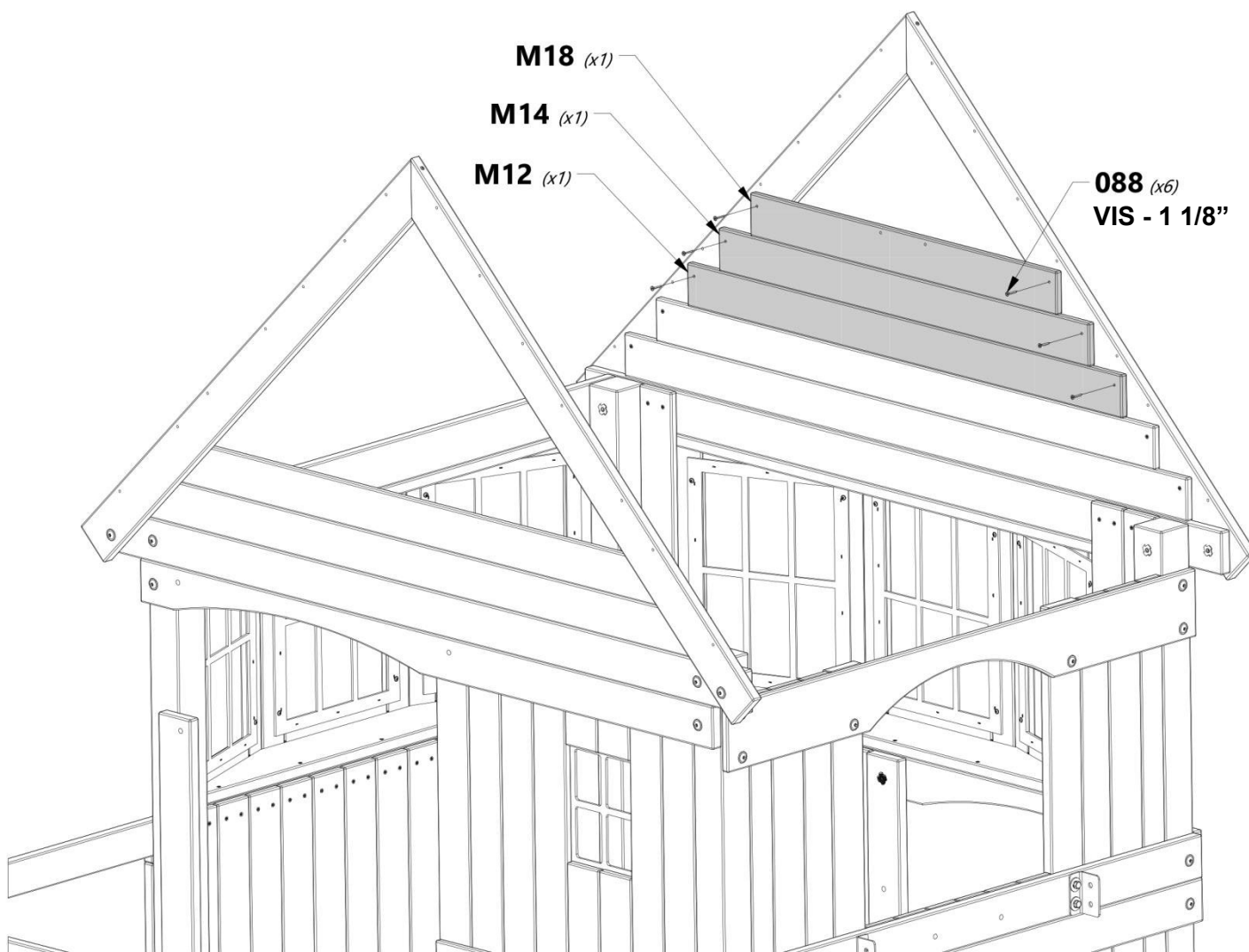
**M14** | PLANCHE DE FRONTON - W4L12756  
(1) | 5/8"x3 3/8"x39 1/8" (16x86x994)



**M18** | PLANCHE DE FRONTON - W4L12759  
(1) | 5/8"x3 3/8"x32 3/8" (16x86x822)



**H100088** | VIS PFH  
(6) | 8x1 1/8"





**M12** | PLANCHE DE FRONTON - W4L12754  
(1) | 5/8"x3 3/8"x45 7/8" (16x86x1166)



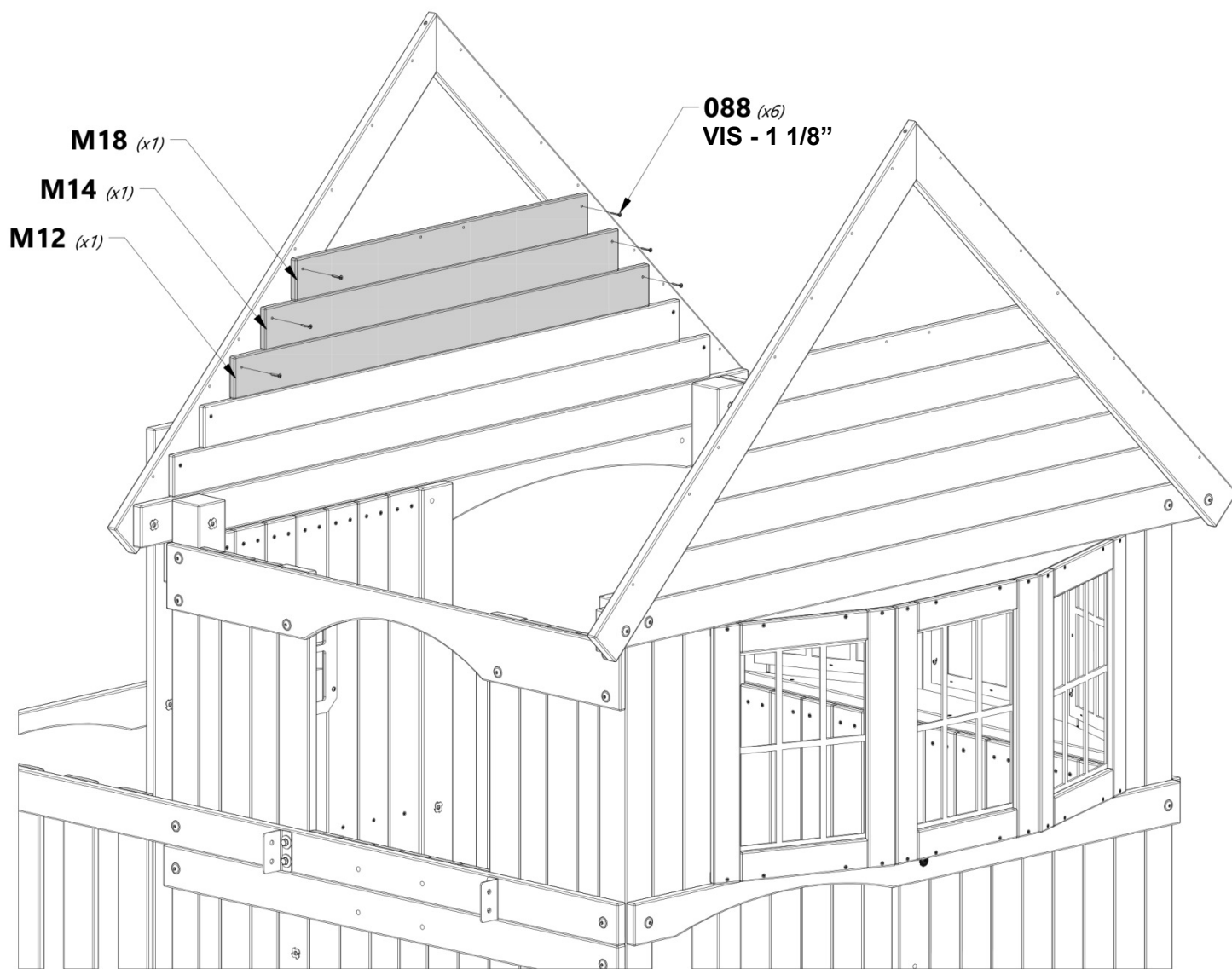
**M14** | PLANCHE DE FRONTON - W4L12756  
(1) | 5/8"x3 3/8"x39 1/8" (16x86x994)



**M18** | PLANCHE DE FRONTON - W4L12759  
(1) | 5/8"x3 3/8"x32 3/8" (16x86x822)



**H100088** | VIS PFH  
(6) | 8x1 1/8





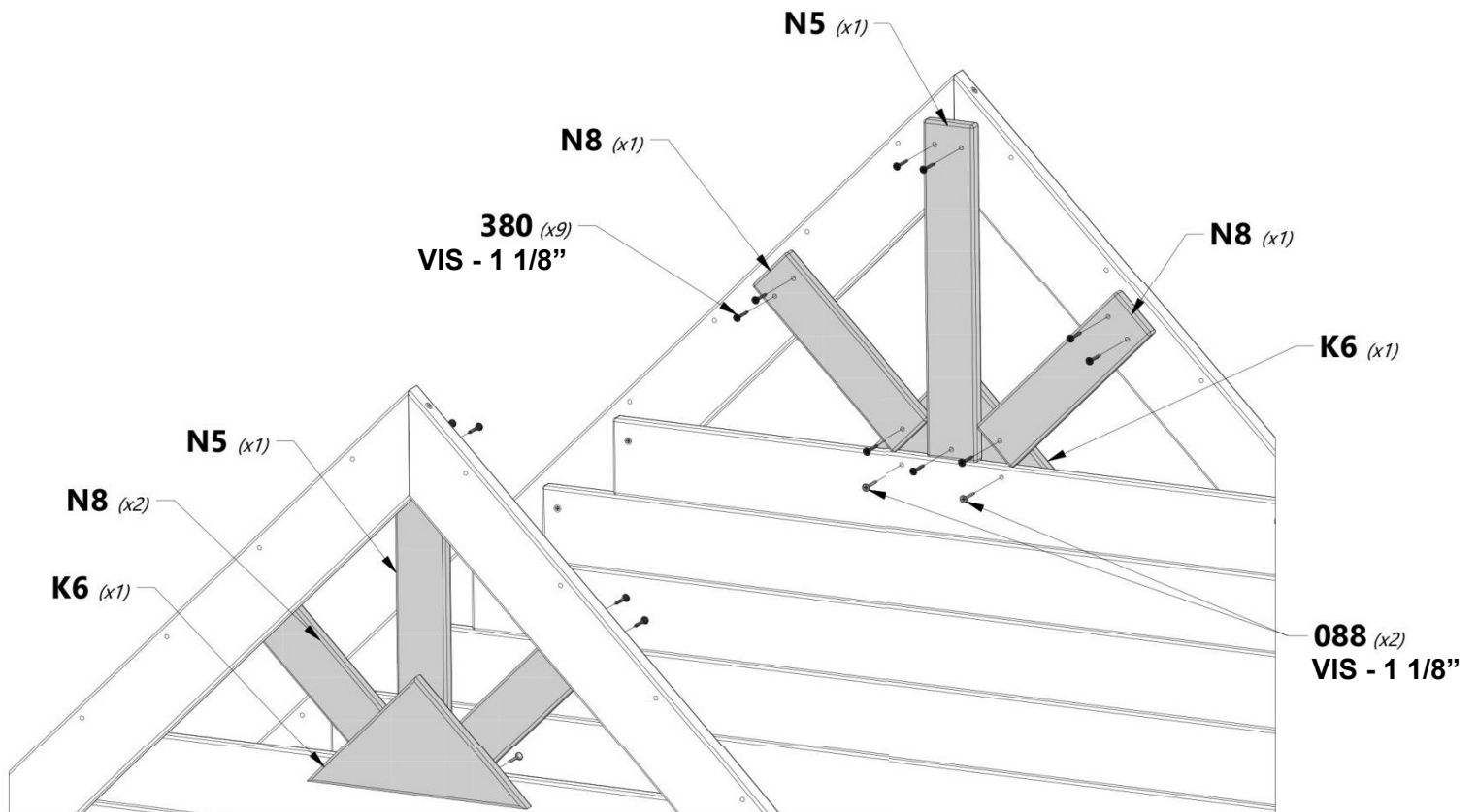
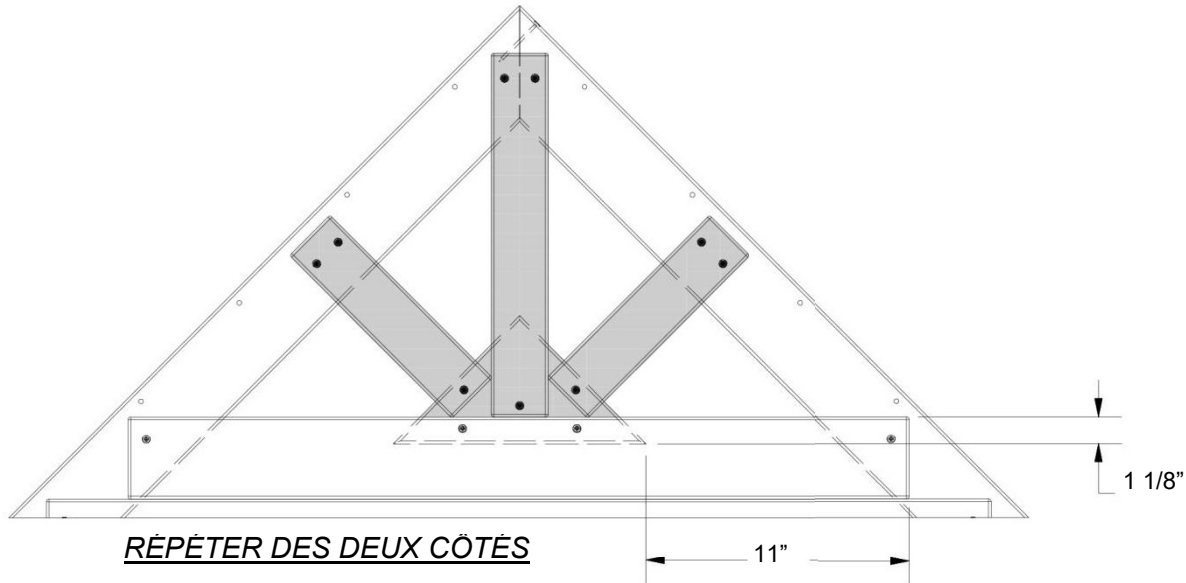
**K6** | TRIANGLE DE RAYONS DE SOLEIL - W4L12741  
 (2) | 5/8"x5 1/4"x10 3/8" (16x134x265)

**N5** | GARNITURE DU FRONTON DU PORTAIL  
 AVANT - W4L12780  
 (2) | 5/8"x2 3/8"x15" (16x60x381)

**N8** | GARNITURE DU FRONTON DU PORTAIL  
 AVANT - W4L12782  
 (4) | 5/8"x2 3/8"x9 1/2" (16x60x241)

**H100380** | VIS PFH NOIRE  
 (18) | 8x1 1/8"

**H100088** | VIS PFH  
 (4) | 8x1 1/8"





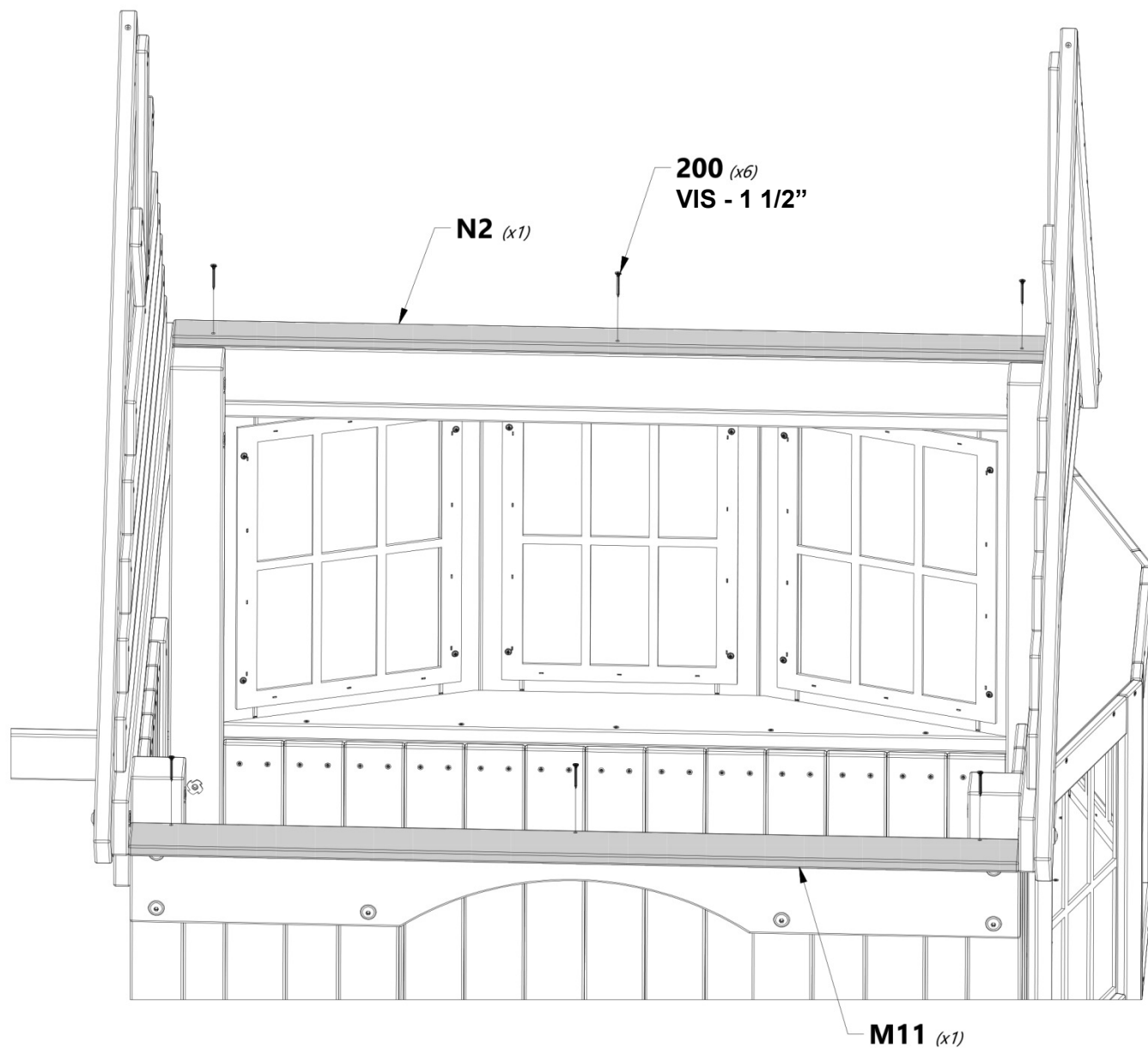
**M11** | RECOUVREMENT DE SOFFITE - W4L12753  
(1) | 5/8"x3 3/8"x50 1/4" (16x86x1277)



**N2** | RECOUVREMENT DE SOFFITE - W4L12777  
(1) | 5/8"x2 3/8"x50 1/4" (16x60x1277)



**H100200** | VIS PFH NOIRE  
(6) | 8x1 1/2





**RP3** | PANNEAU DE TOITURE DU SOMMET - W2A02652  
(1) | 1 5/8"x20 5/8"x59" (42x524x1499)



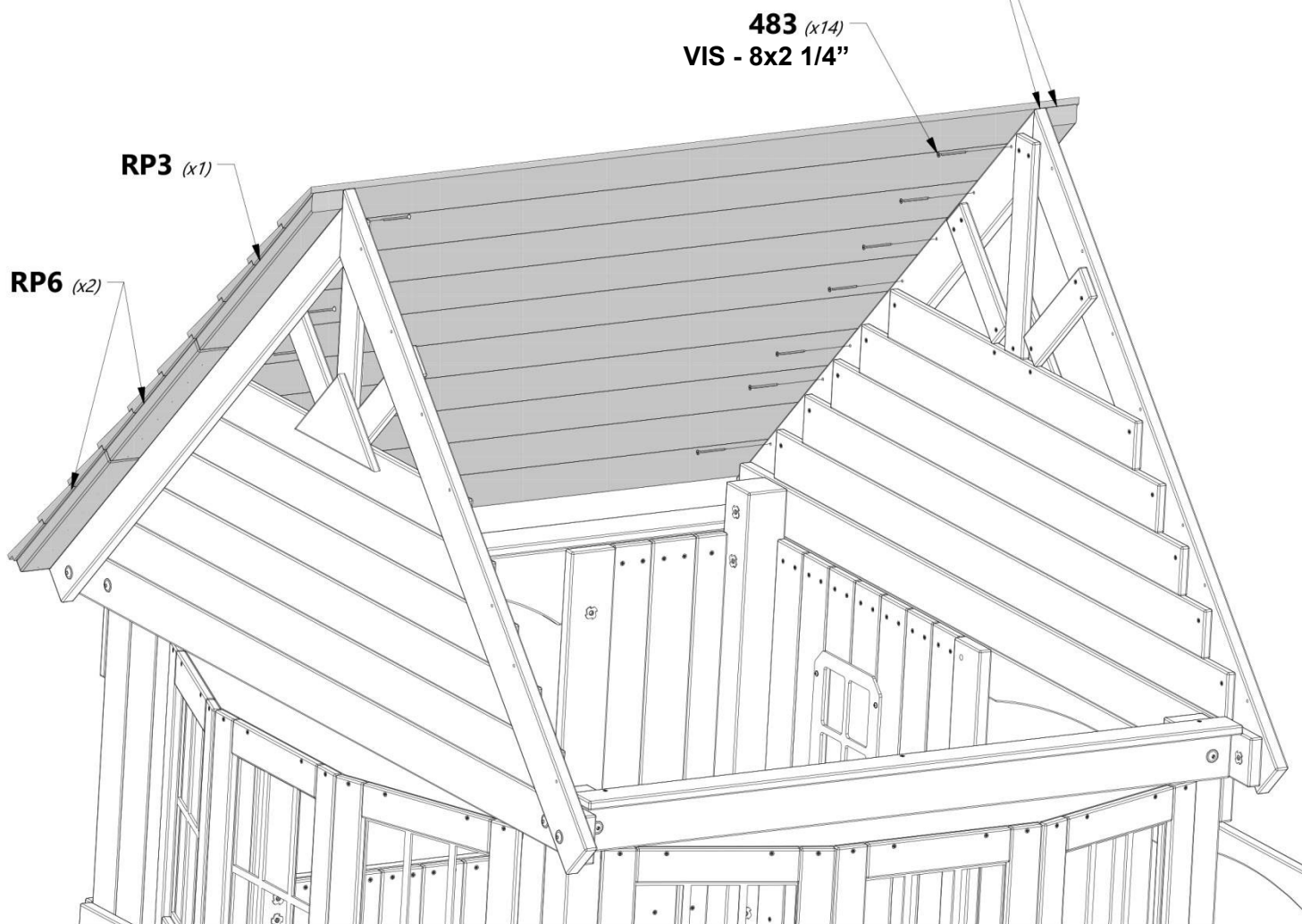
**RP6** | PANNEAU DE TOITURE - W2A02655  
(2) | 1 5/8"x15 5/8"x59" (42x396x1499)



**H100483** | VIS PFH NOIRE  
(14) | 8x2 1/4



**REMARQUE :**  
COMMENCER PAR LE PANNEAU SUPÉRIEUR.  
FAITES AFFLEURER LES BORDS.

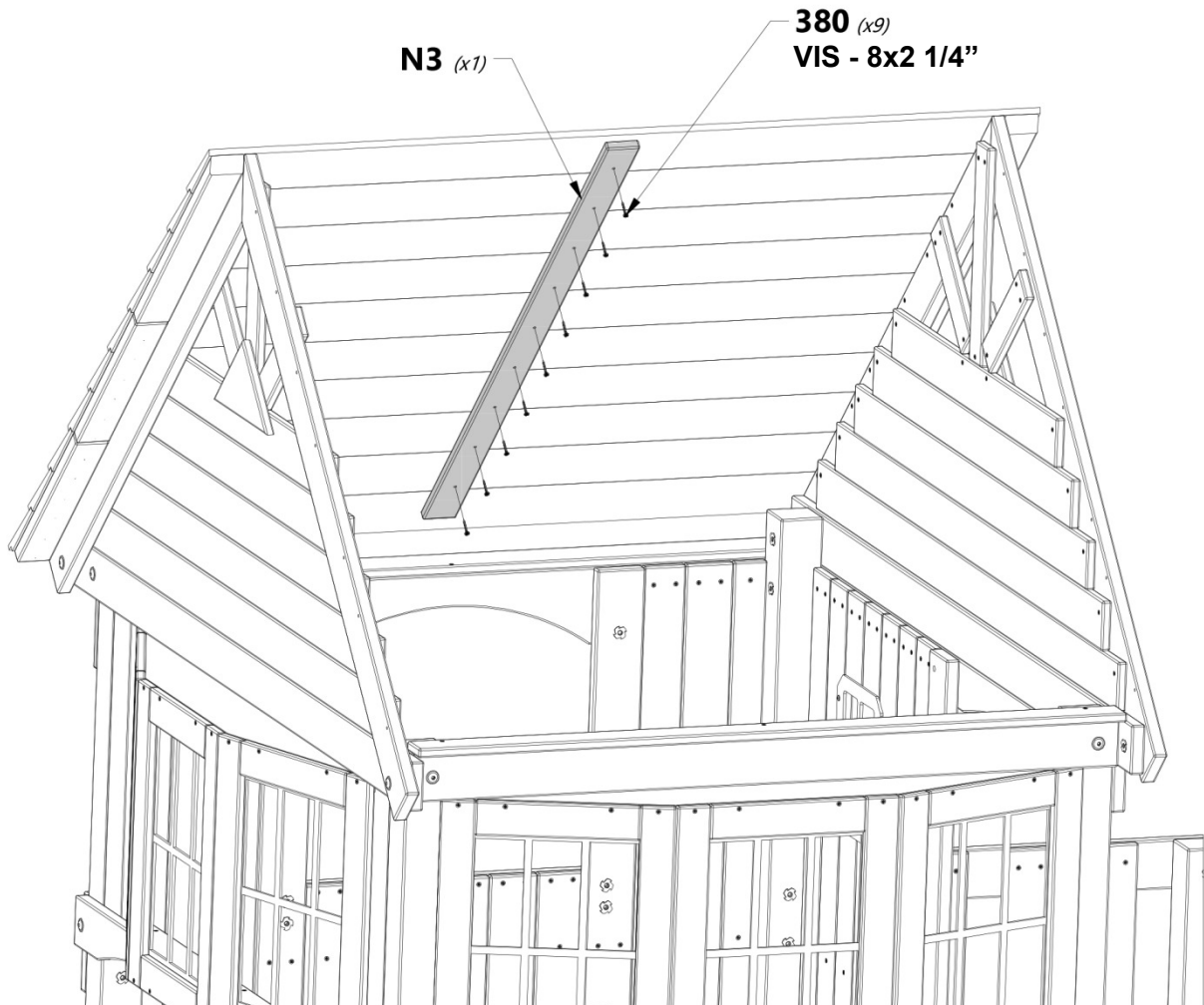
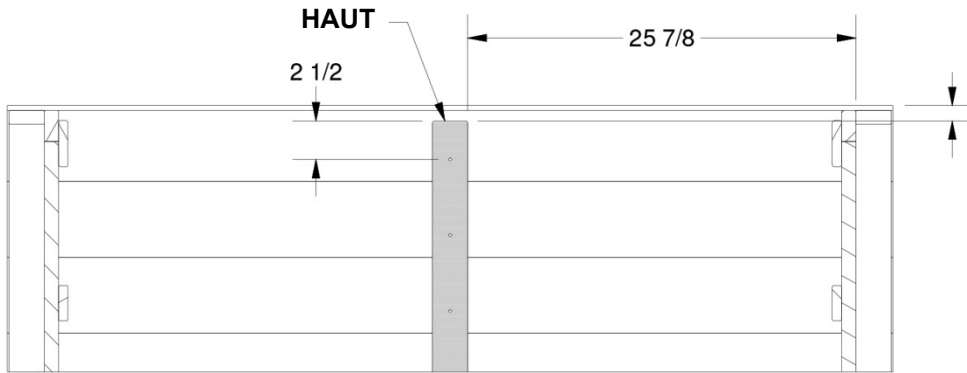




**N3** | PANNEAU MURAL - W4L12778  
(1) | 5/8"x2 3/8"x47" (16x60x1193)

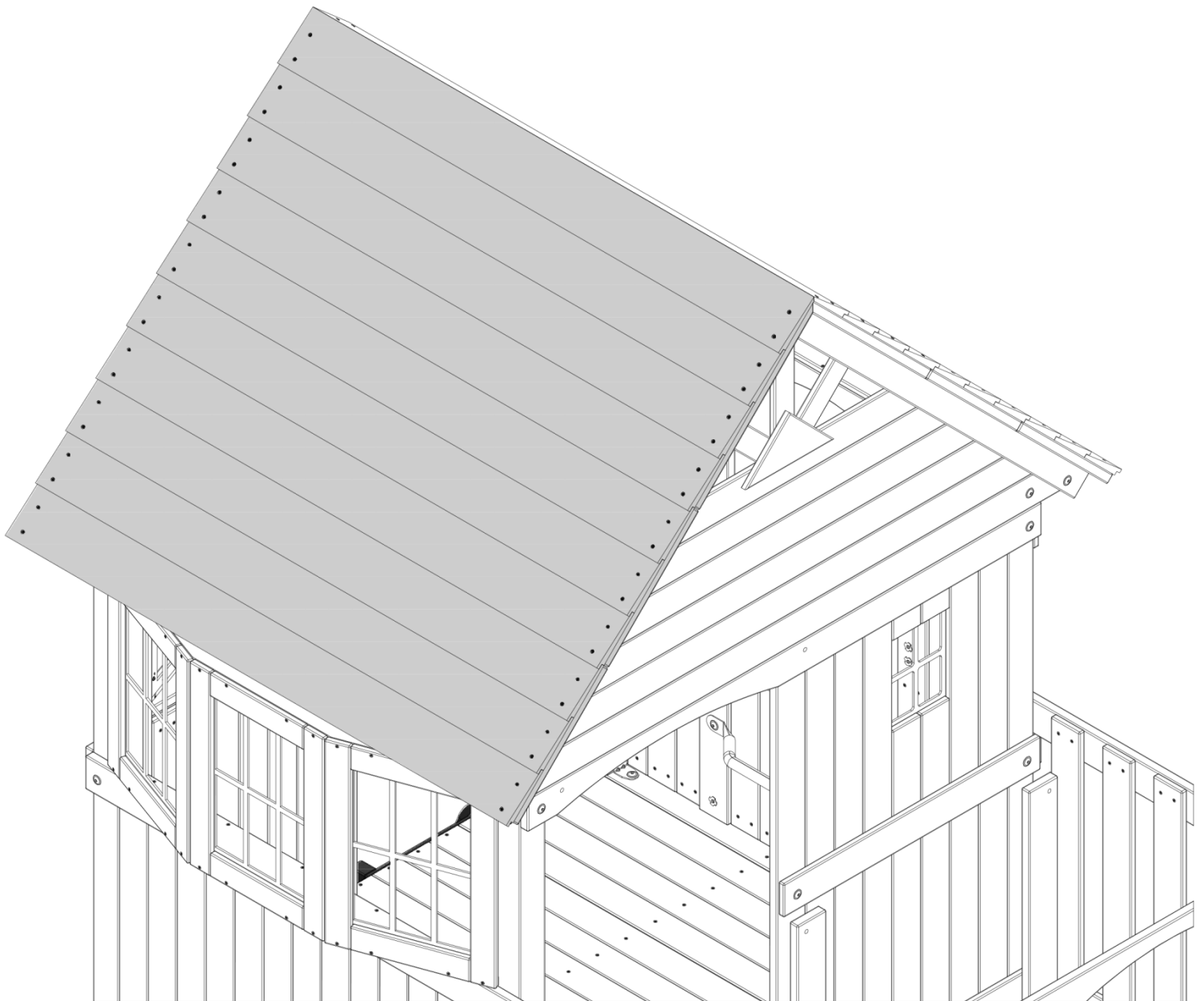


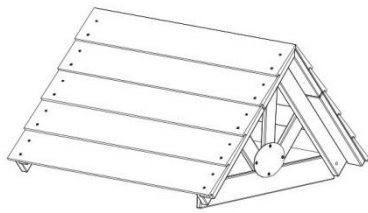
**H100380** | VIS PFH NOIRE  
(9) | 8x1 1/8





REPÉTEZ LES ÉTAPES 48 ET 49 POUR ATTACHER LES PANNEAUX DE TOITURE LATÉRAUX GAUCHE





(1) ENSEMBLE DE TOITURE DU PORCHE



H100195 BOULON WH NOIR  
(1) 5/16x2-3/4



H100194 BOULON WH NOIR  
(2) 5/16x2 1/2



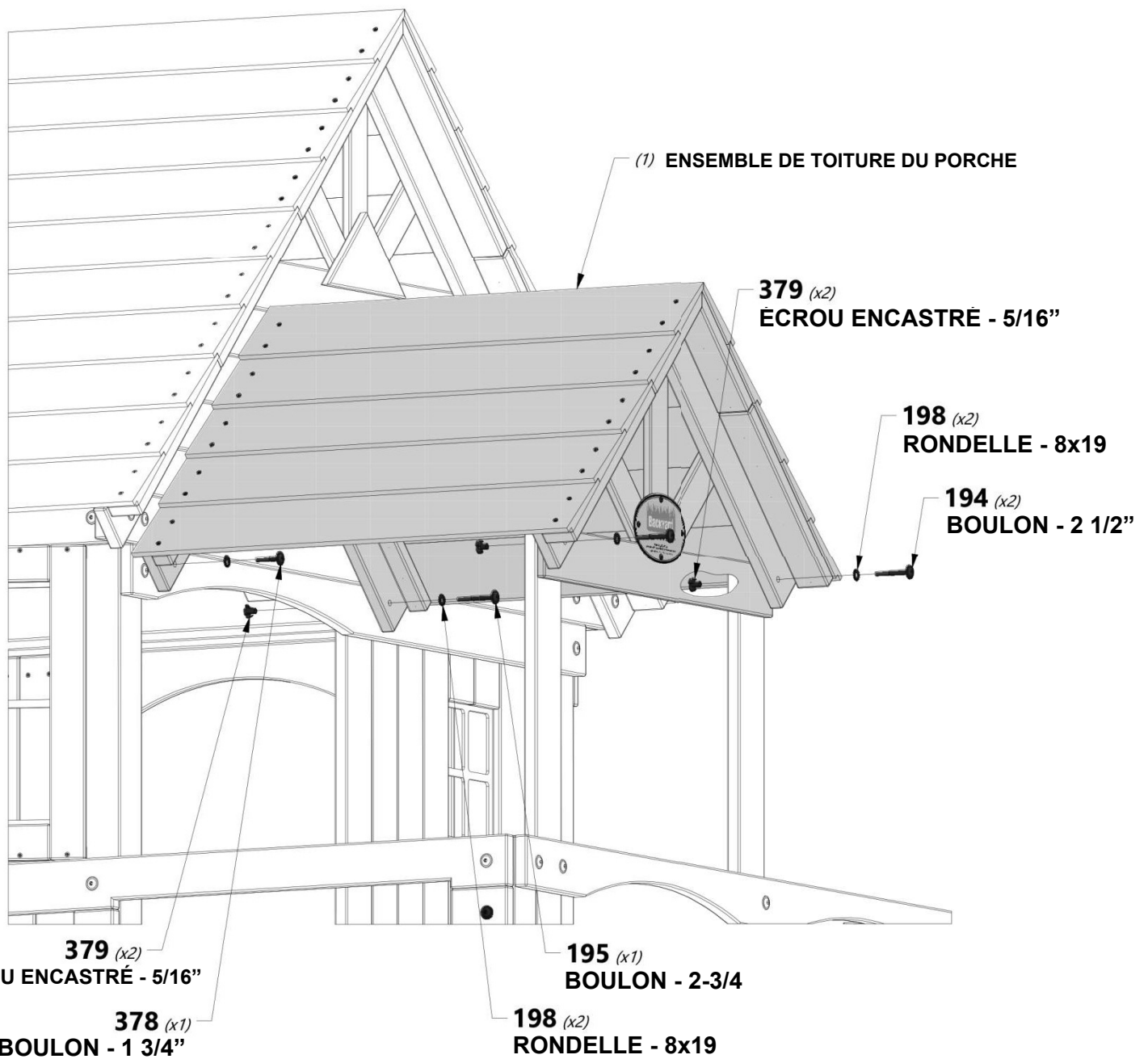
H100378 BOULON WH NOIR  
(1) 5/16x1 3/4



H100379 ECROU ENCASTRÉ NOIR  
(4) 5/16



H100198 RONDELLE DE BLOCAGE EXT NOIRE  
(4) 8x19





(1) MONTAGE DE LA POUTRE DE LA BALANÇOIRE



H100657 BOULON HEXAGONAL NOIR  
(4) 5/16x1 3/4



H100478 RONDELLE PLATE NOIRE  
(4) 8x27



H100477 RONDELLE FENDUE NOIRE  
(4) 5/16



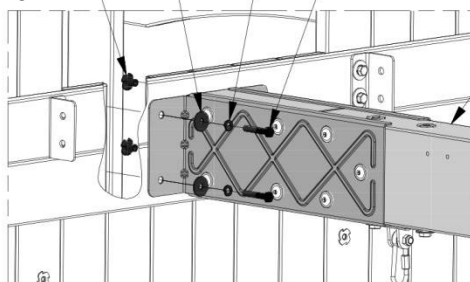
H100379 ÉCROU ENCASTRÉ NOIR  
(4) 5/16

478 (x4)  
RONDELLE - 8x27

477 (x4)  
RONDELLE - 5/16

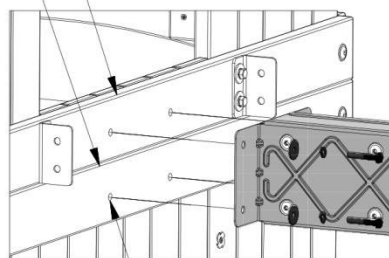
379 (x4)  
ÉCROU ENCASTRÉ - 5/16"

657 (x4)  
BOULON - 5/16x1 3/4

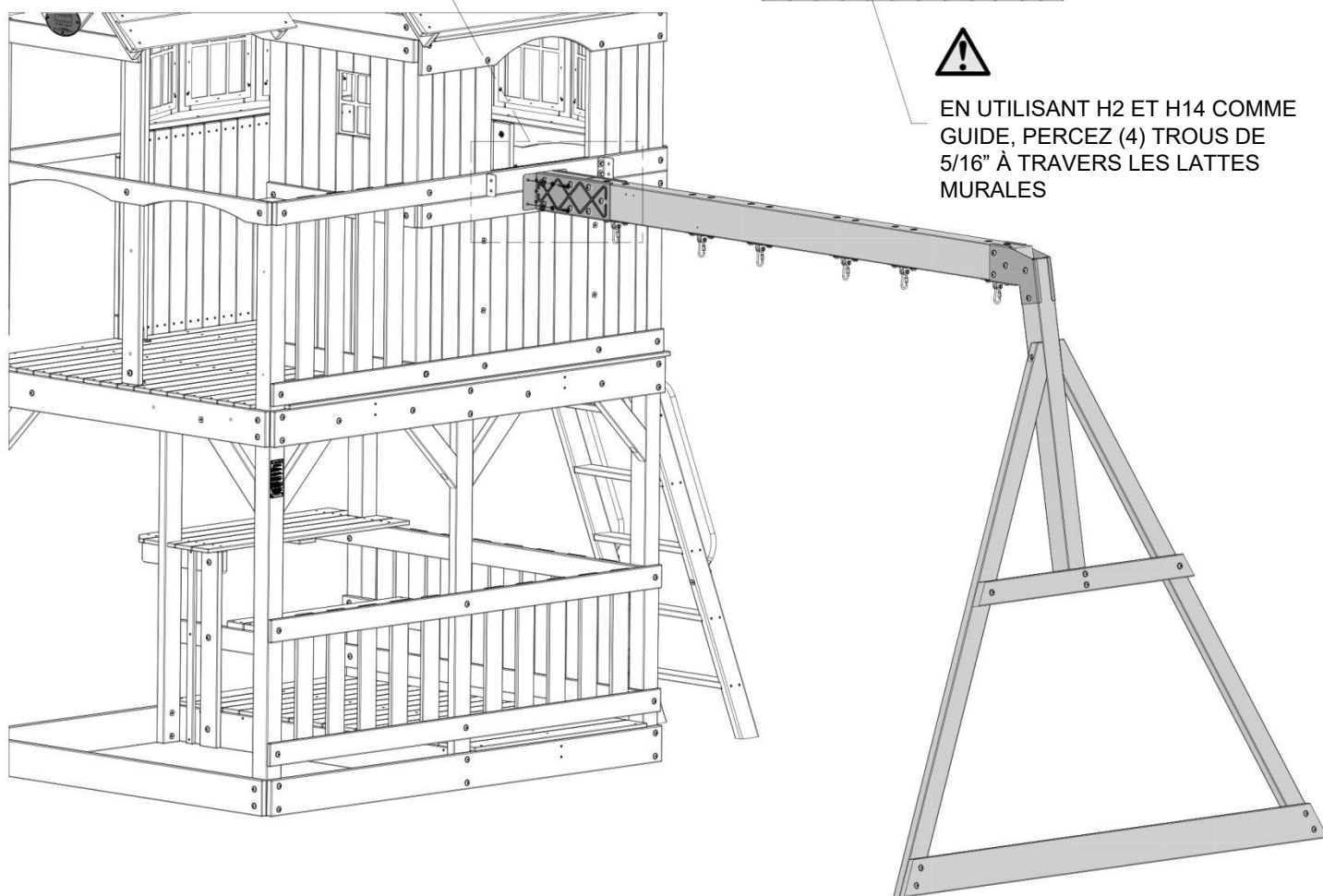


(1) MONTAGE DE LA POUTRE DE LA BALANÇOIRE

H2  
H14



EN UTILISANT H2 ET H14 COMME GUIDE, PERCEZ (4) TROUS DE 5/16" À TRAVERS LES LATTES MURALES





(1) ENSEMBLE DE LA PLATEFORME DU NID DE CORBEAU



H100197 VIS TIRE-FOND WH NOIRE 5/16x2 1/2 (2)



H100192 MANCHON FILETÉ WH NOIR 5/16x7/8 (4)



H100481 BOULON HEXAGONAL NOIR 5/16x1 1/4 (4)



H100086 VIS PFH 8x1 1/2 (2)



H100478 RONDELLE PLATE NOIRE 8x27 (4)



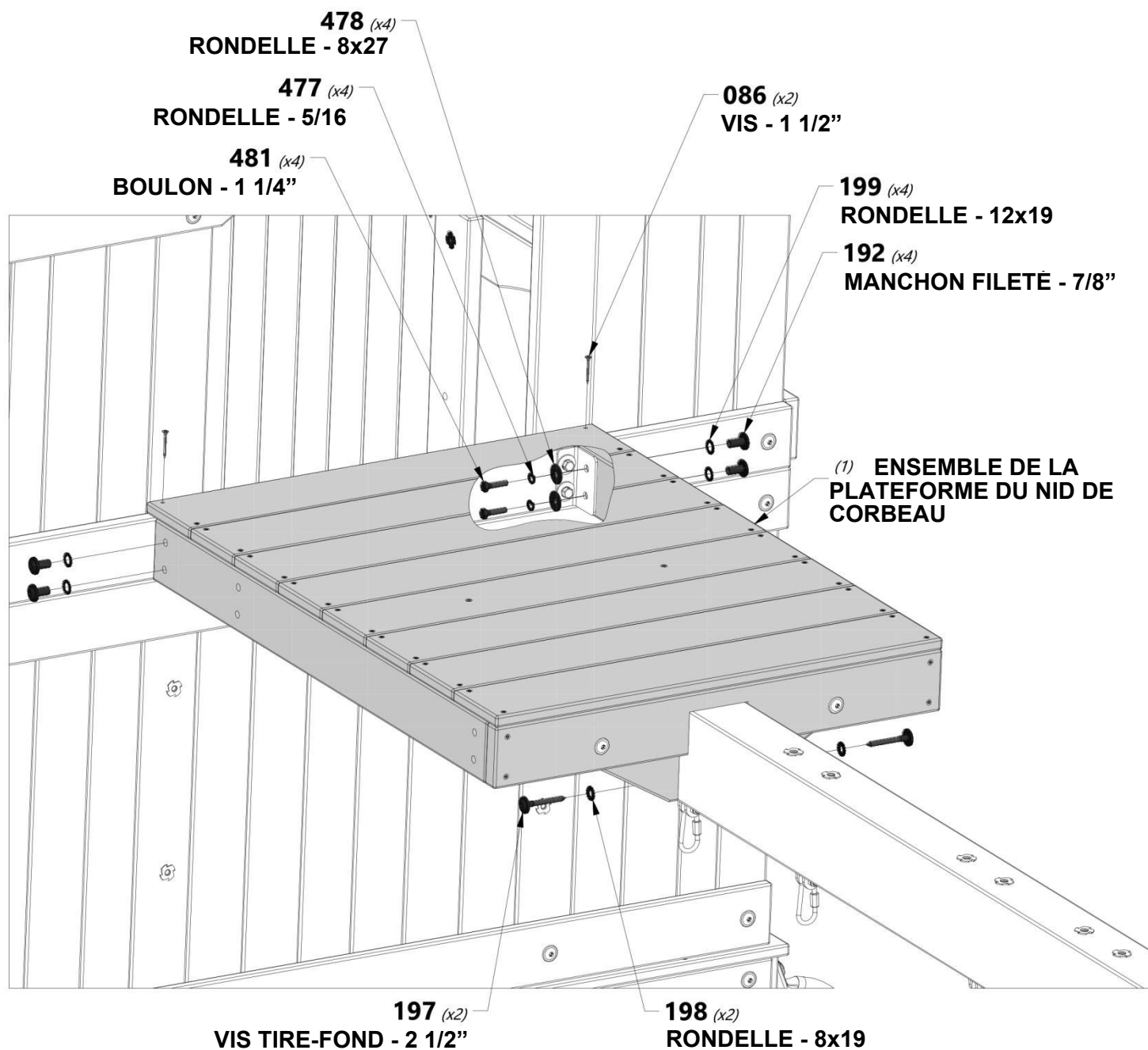
H100477 RONDELLE FENDUE NOIRE 5/16 (4)



H100198 RONDELLE DE BLOCAGE EXT NOIRE 8x19 (2)



H100199 RONDELLE DE BLOCAGE EXT NOIRE 12x19 (4)





**A100396** (2) | **SUPPORT EN L (2) 51x32x82x3,175**



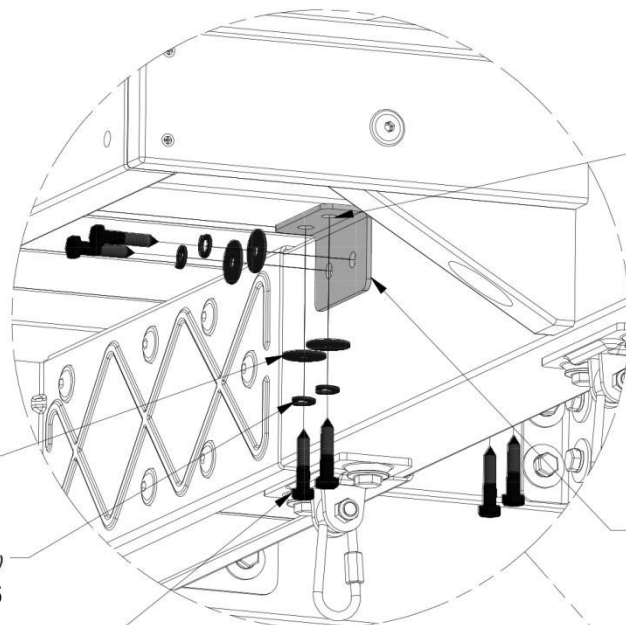
**H100659** (8) | **VIS TIRE-FOND NOIRE 5/16x1 1/2**



**H100477** (8) | **RONDELLE FENDUE NOIRE 5/16**



**H100478** (8) | **RONDELLE PLATE NOIRE 8x27**



EN UTILISANT LE SUPPORT COMME GUIDE, PERFOREZ DES TROUS DE RÉFÉRENCE DE 3/16" À UNE PROFONDEUR DE 1". (2 PLCS DE CHAQUE CÔTÉ).

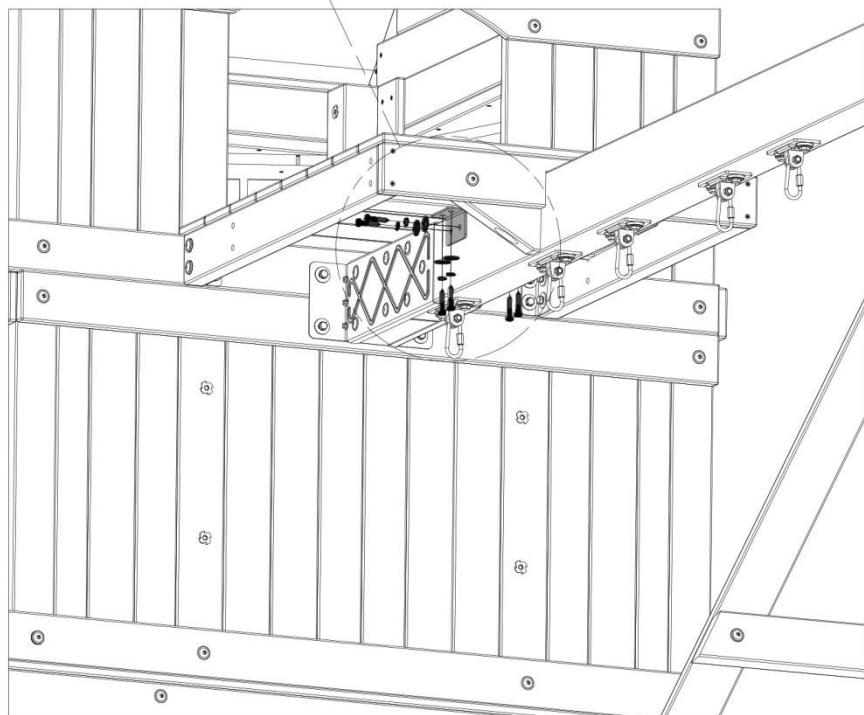
**478 (x4)**  
**RONDELLE - 8x27**

**477 (x4)**  
**RONDELLE - 5/16**

**659 (x4)**  
**VIS TIRE-FOND - 1 1/2"**

**396 (x2)**  
**SUPPORT EN L 51x32x82x3,175**

RÉPÉTEZ DE L'AUTRE CÔTÉ





**F3** | SUPPORT MURAL DU NID DE CORBEAU - W4L12697  
(2) | 1 3/8"x2 3/8"x37 1/2" (36x60x952)



**F2** | SUPPORT MURAL DU NID DE CORBEAU - W4L12696  
(2) | 1 3/8"x2 3/8"x37 1/2" (36x60x952)



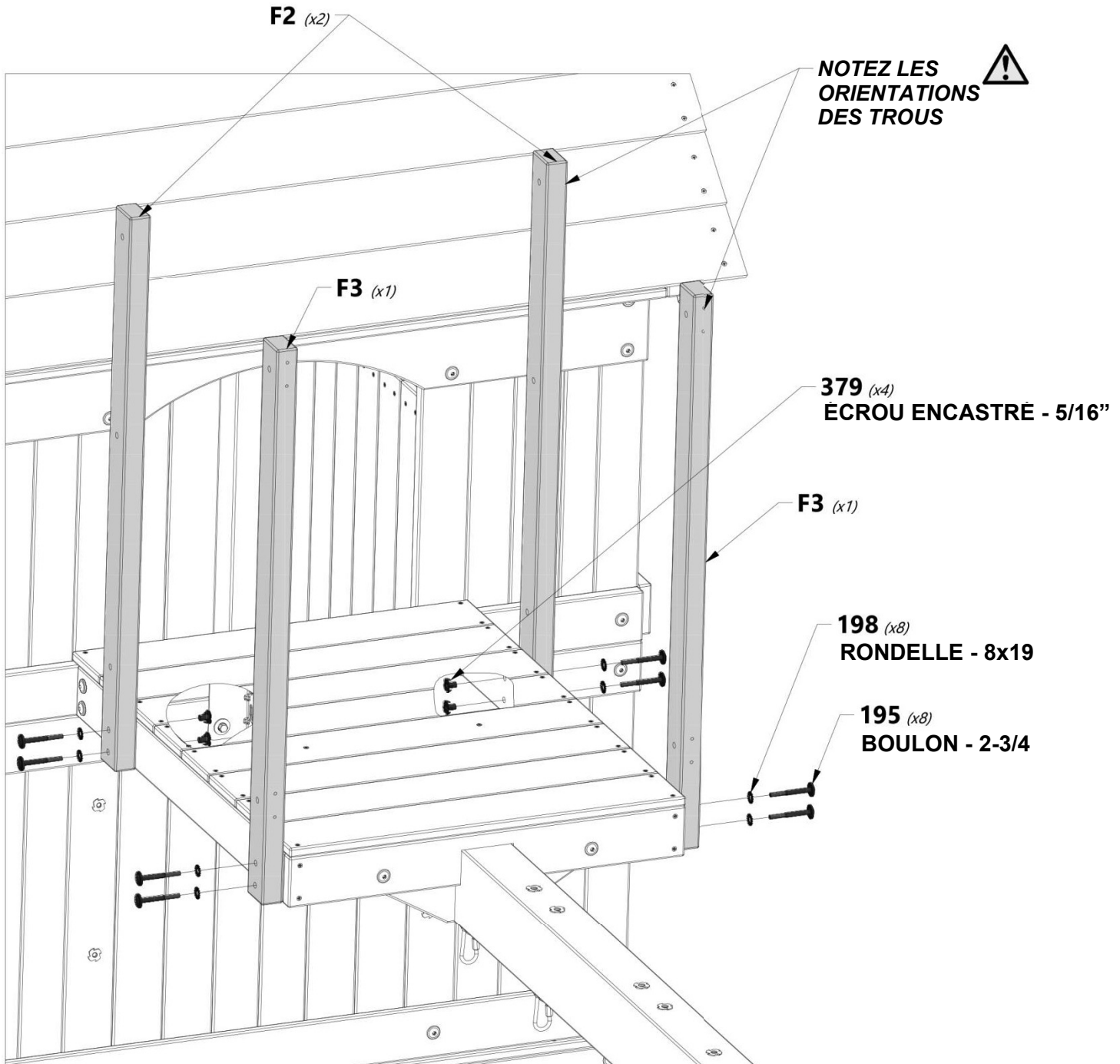
**H100195** | BOULON WH NOIR  
(8) | 5/16x2-3/4



**H100379** | ÉCROU ENCASTRÉ NOIR  
(4) | 5/16



**H100198** | RONDELLE DE BLOCAGE EXT NOIRE  
(8) | 8x19





**H31** | RAIL MURAL DU NID DE CORBEAU - W4L12734  
(2) | 1"x3 3/8"x34 1/2" (24x86x876)



**H30** | RAIL MURAL DU NID DE CORBEAU - W4L12733  
(1) | 1"x3 3/8"x29 7/8" (24x86x758)



**H100197** | VIS TIRE-FOND WH NOIRE  
(4) | 5/16x2 1/2



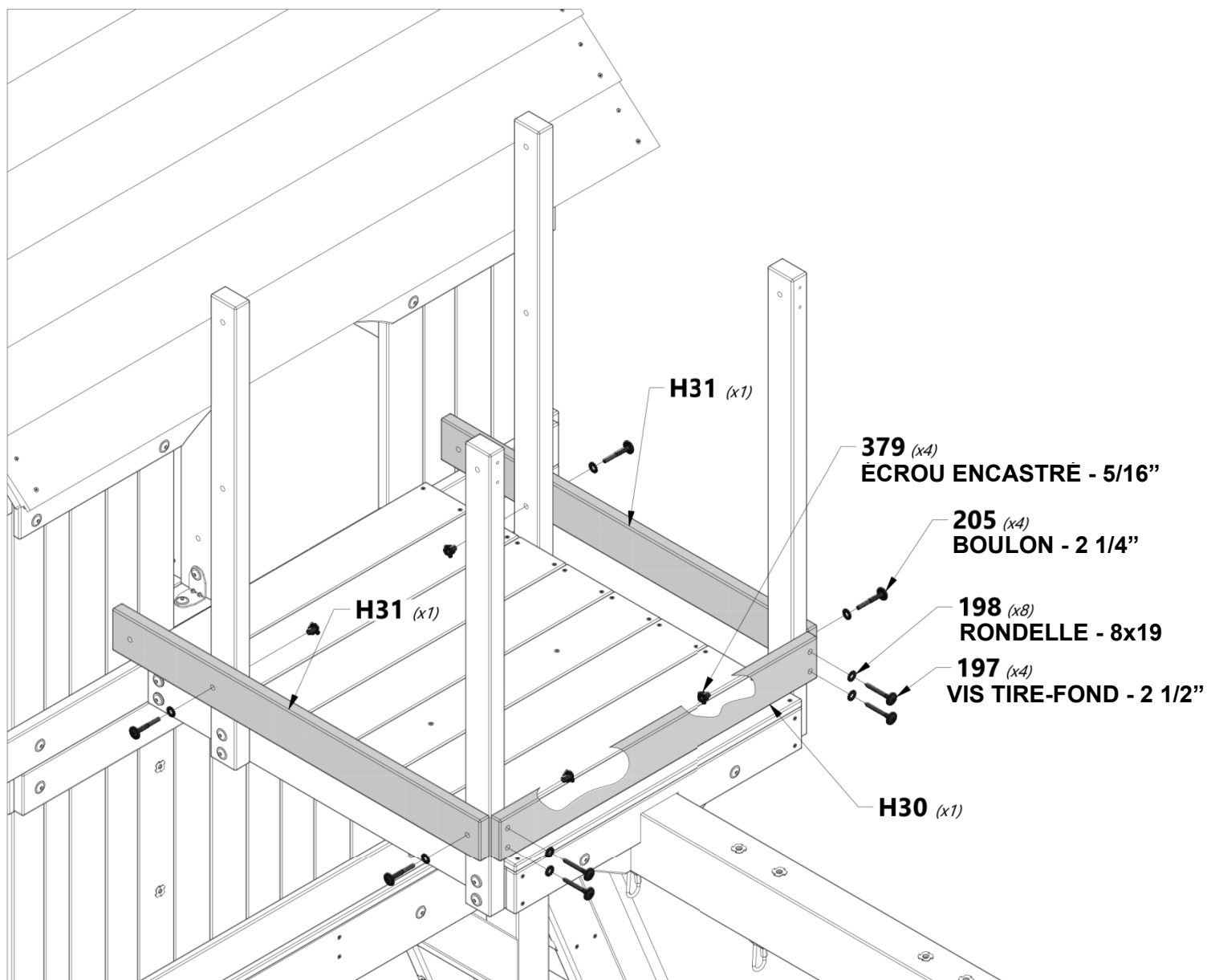
**H100205** | BOULON WH NOIR  
(4) | 5/16x2-1/4



**H100379** | ECRU ENCASTRÉ NOIR  
(4) | 5/16



**H100198** | RONDELLE DE BLOCAGE EXT NOIRE  
(8) | 8x19





**A100340** | SUPPORT EN L  
(2) | 2.5x38x50x55



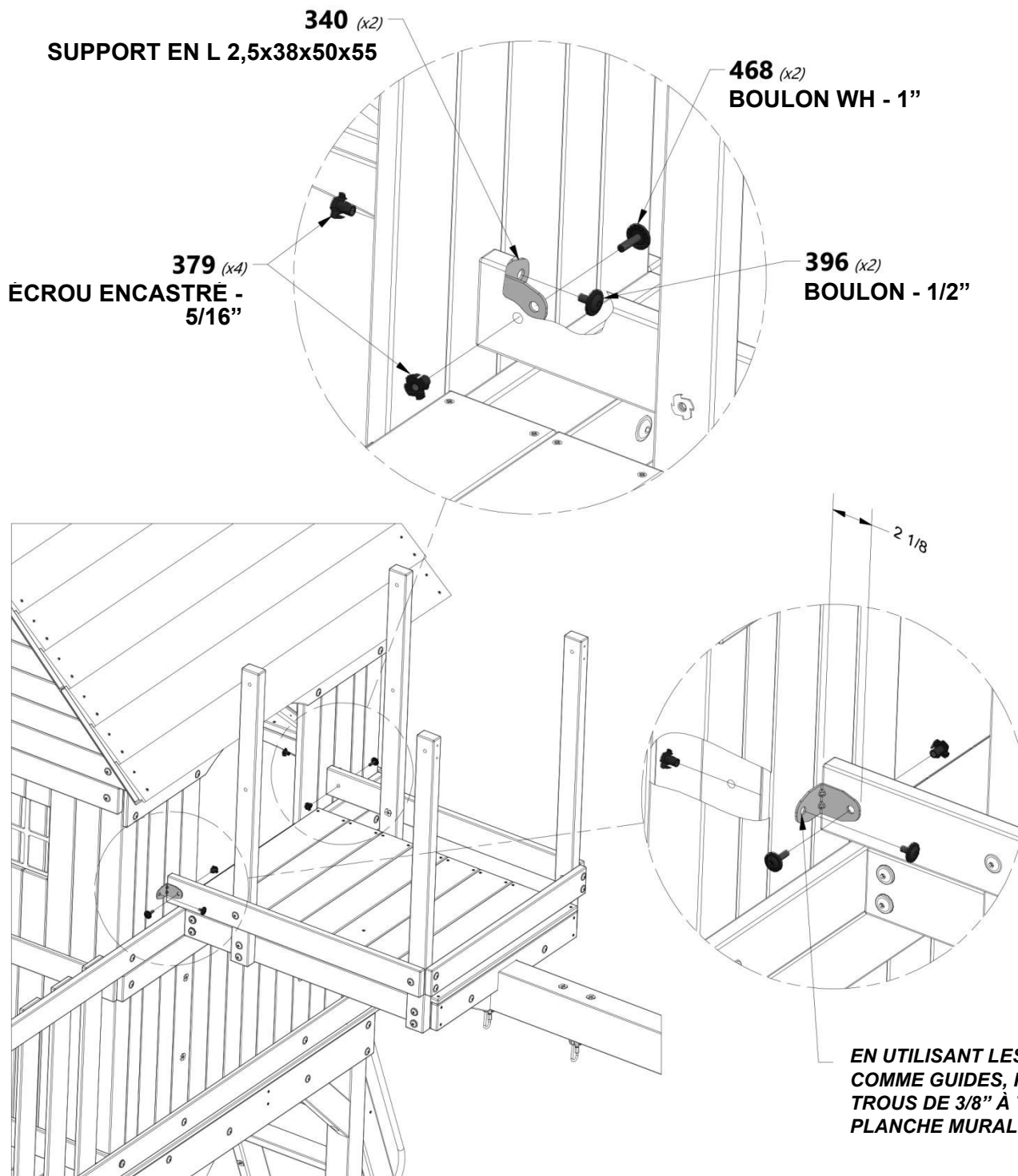
**H100468** | BOULON WH NOIR  
(2) | 5/16x1



**H100396** | BOULON WH NOIR  
(2) | 5/16x1/2



**H100379** | ÉCROU ENCASTRÉ NOIR  
(4) | 5/16



**EN UTILISANT LES SUPPORTS  
COMME GUIDES, PERCEZ DES  
TROUS DE 3/8" À TRAVERS LA  
PLANCHE MURALE.**



**M4** | RAIL MURAL DU NID DE CORBEAU - W4L12746  
(2) | 5/8"x3 3/8"x29 7/8" (16x86x758)



**H29** | RAIL MURAL DU NID DE CORBEAU - W4L12732  
(2) | 1"x3 3/8"x26 1/4" (24x86x666)



**H30** | RAIL MURAL DU NID DE CORBEAU - W4L12733  
(1) | 1"x3 3/8"x29 7/8" (24x86x758)



**H100205** | BOULON WH NOIR  
(4) | 5/16x2-1/4



**H100197** | VIS TIRE-FOND WH NOIRE  
(4) | 5/16x2 1/2



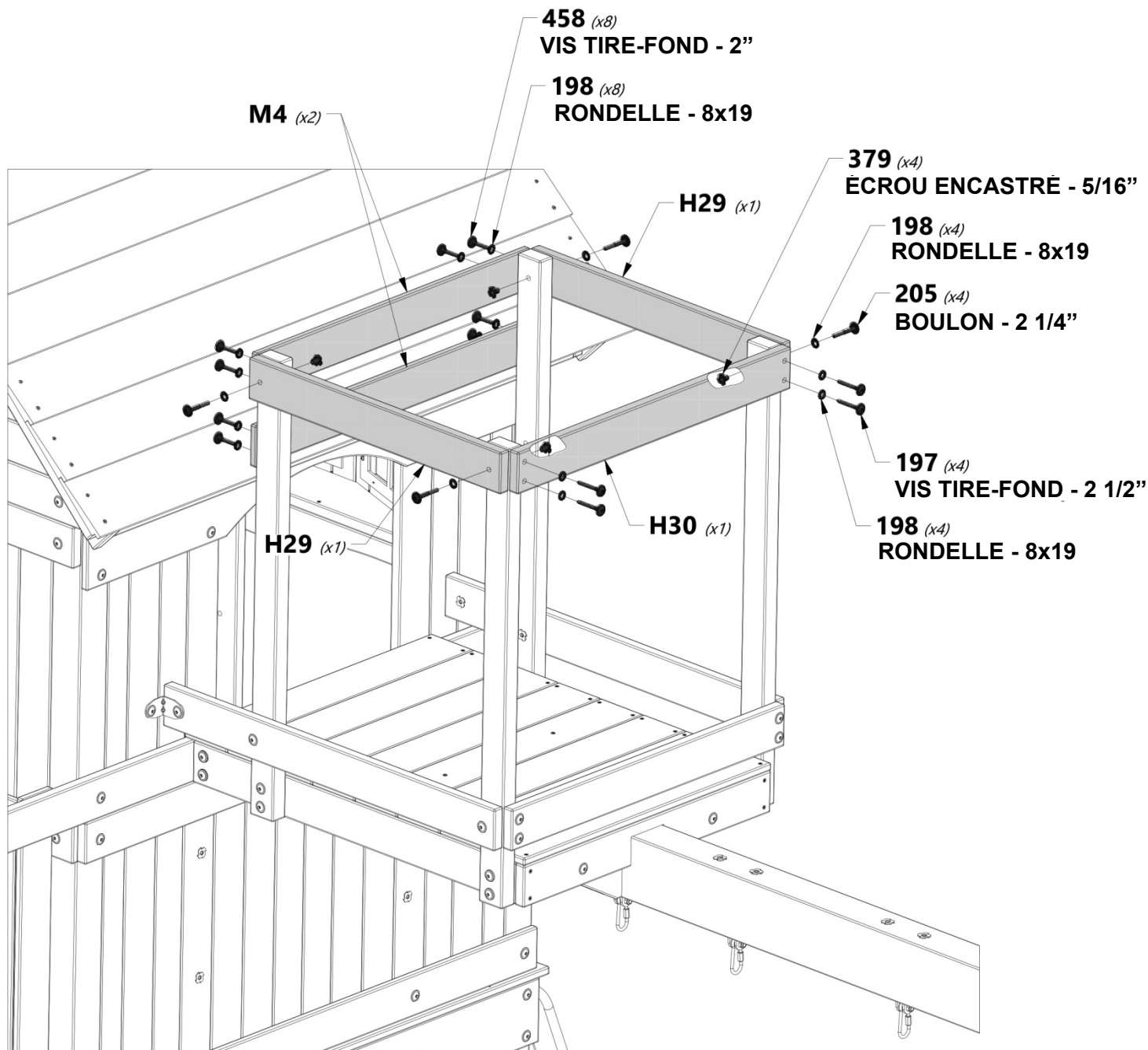
**H100458** | VIS TIRE-FOND WH NOIRE  
(8) | 5/16x2

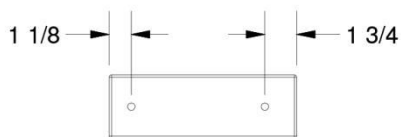


**H100198** | RONDELLE DE BLOCAGE EXT NOIRE  
(16) | 8x19



**H100379** | ÉCROU ENCASTRE NOIR  
(4) | 5/16





**M32** | RAIL MURAL DU NID DE CORBEAU - W4L12768  
(2) | 5/8"x3 3/8"x10" (16x86x254)



**A100340** | SUPPORT EN L  
(2) | 2.5x38x50x55



**H100457** | BOULON WH NOIR  
(2) | 5/16x2



**H100459** | BOULON WH NOIR  
(2) | 5/16x1 1/4



**H100396** | BOULON WH NOIR  
(2) | 5/16x1/2

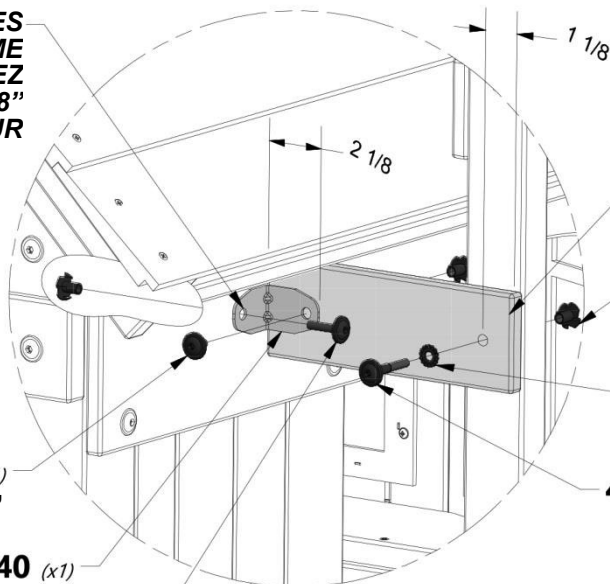


**H100379** | ÉCROU ENCASTRÉ NOIR  
(6) | 5/16

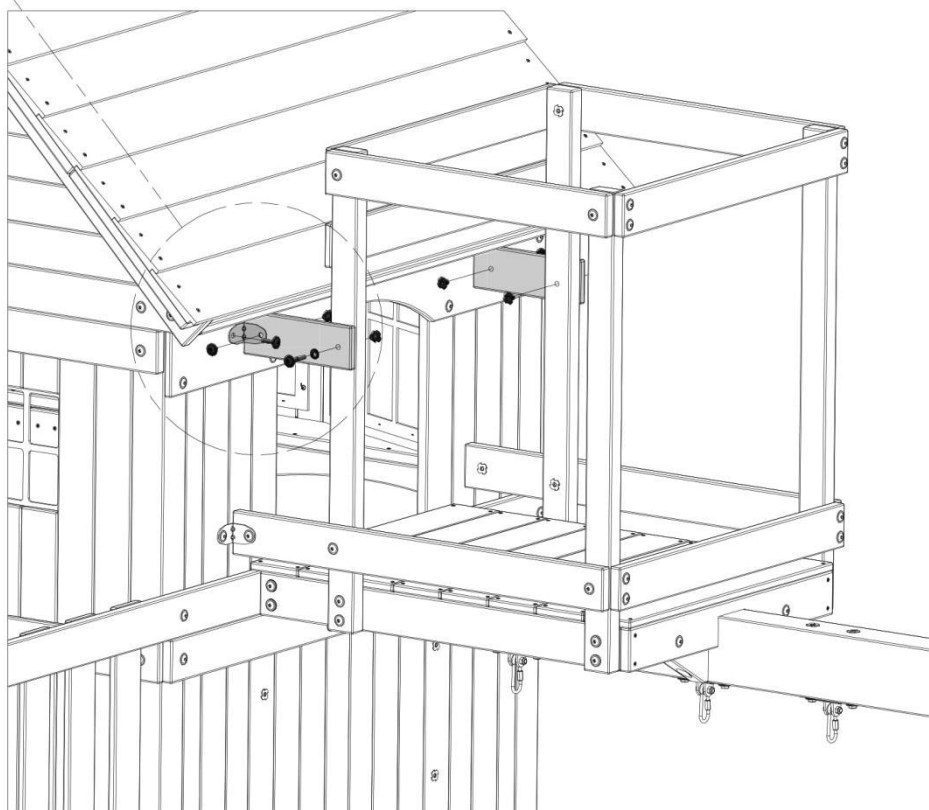


**H100198** | RONDELLE DE BLOCAGE EXT NOIRE  
(2) | 8x19

**EN UTILISANT LES SUPPORTS COMME GUIDES, PERCEZ DES TROUS DE 3/8" À TRAVERS LE MUR**



**RÉPÉTEZ DE L'AUTRE CÔTÉ**

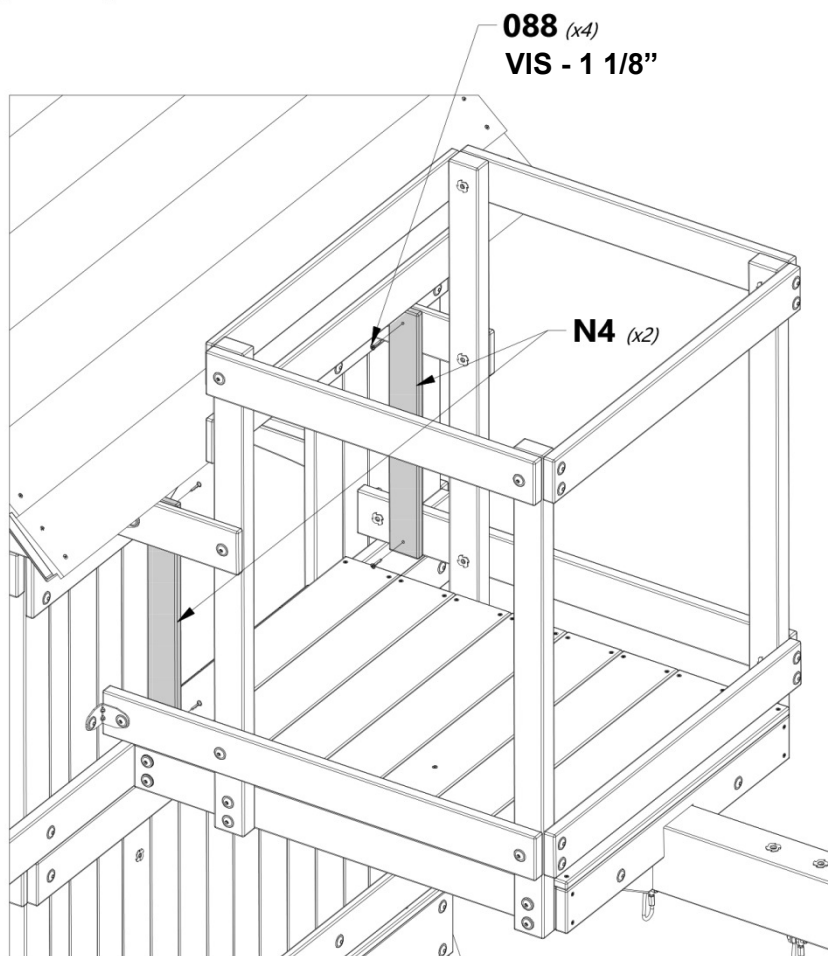
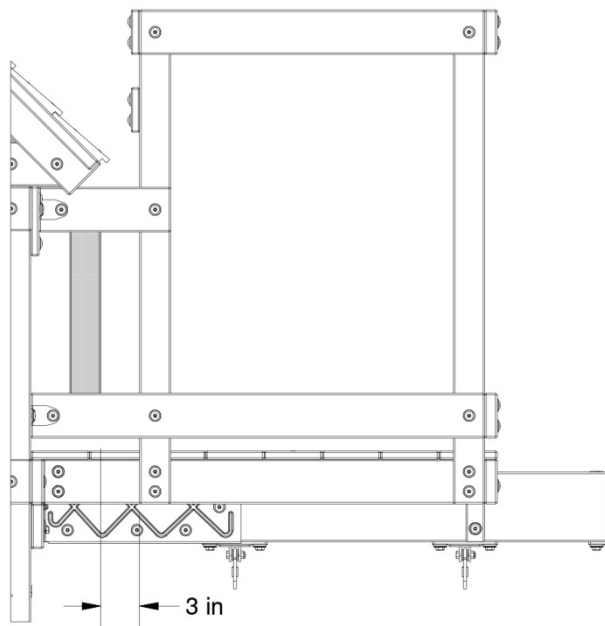




**N4** | PLANCHE MURALE DU NID DE CORBEAU - W4L12779  
(2) | 5/8"x2 3/8"x19" (16x60x483)



**H100088** | VIS PFH  
(4) | 8x1 1/8"



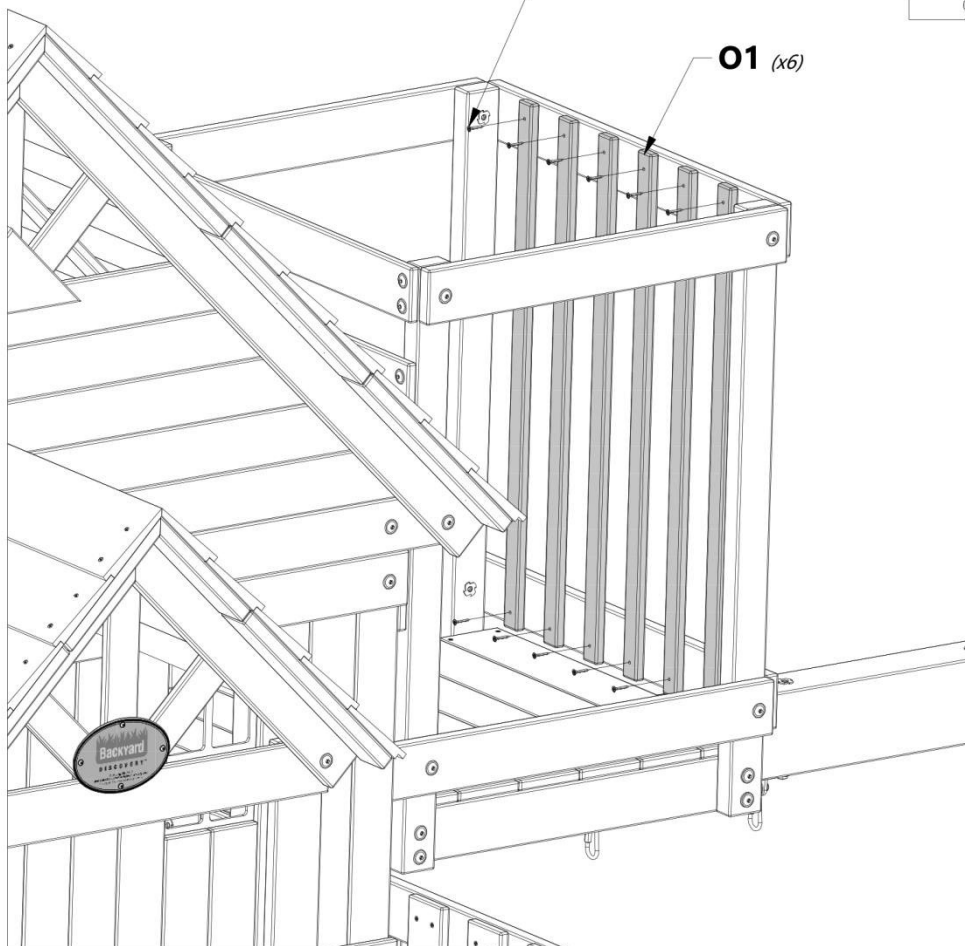
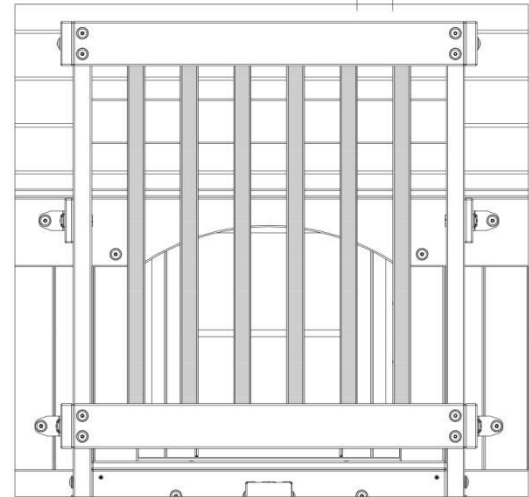


**O1** | PLANCHE MURALE DU NID DE CORBEAU - W4L12783  
(6) | 5/8"x1 3/8"x32 1/2" (16x34x825)



**H100088** | VIS PFH  
(12) | 8x1 1/8"

2 3/4"  
ESPACEMENT HOMOGÈNE



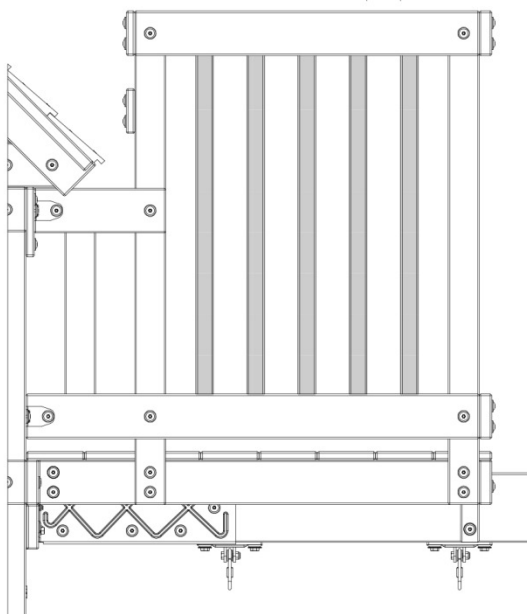


**01** | PLANCHE MURALE DU NID DE CORBEAU - W4L12783  
(10) | 5/8"x1 3/8"x32 1/2" (16x34x825)



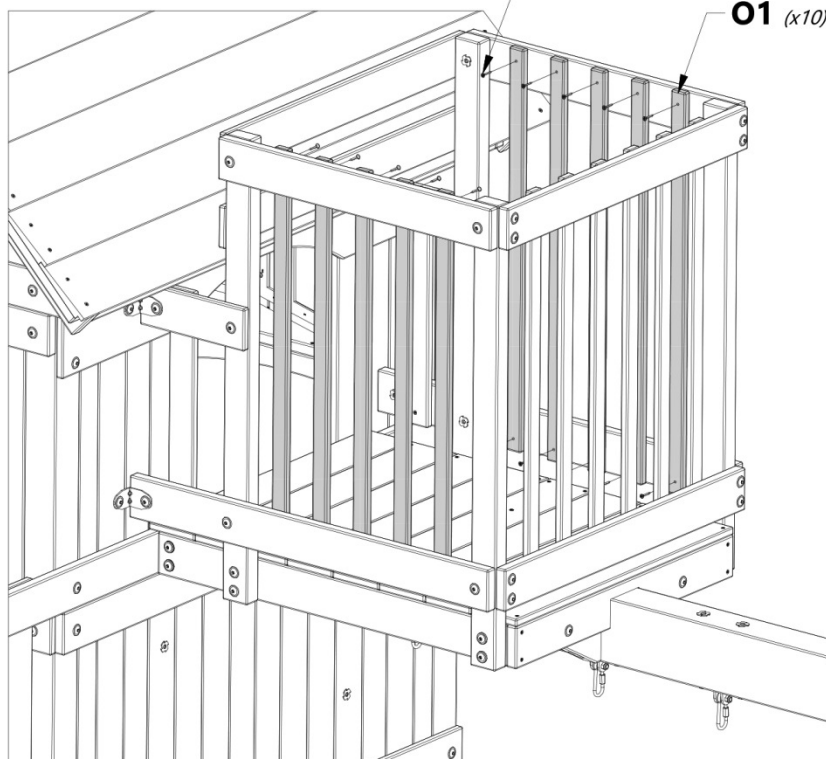
**H100088** | VIS PFH  
(20) | 8x1 1/8"

2 3/4"  
ESPACEMENT HOMOGENÈME



**088** (x20)  
VIS - 1 1/8"

**01** (x10)





(1)



**F1** | BLOC DE MONTAGE TÉLESCOPIQUE - W4L12695  
(1) | 1 3/8"x2 3/8"x3" (36x60x76)



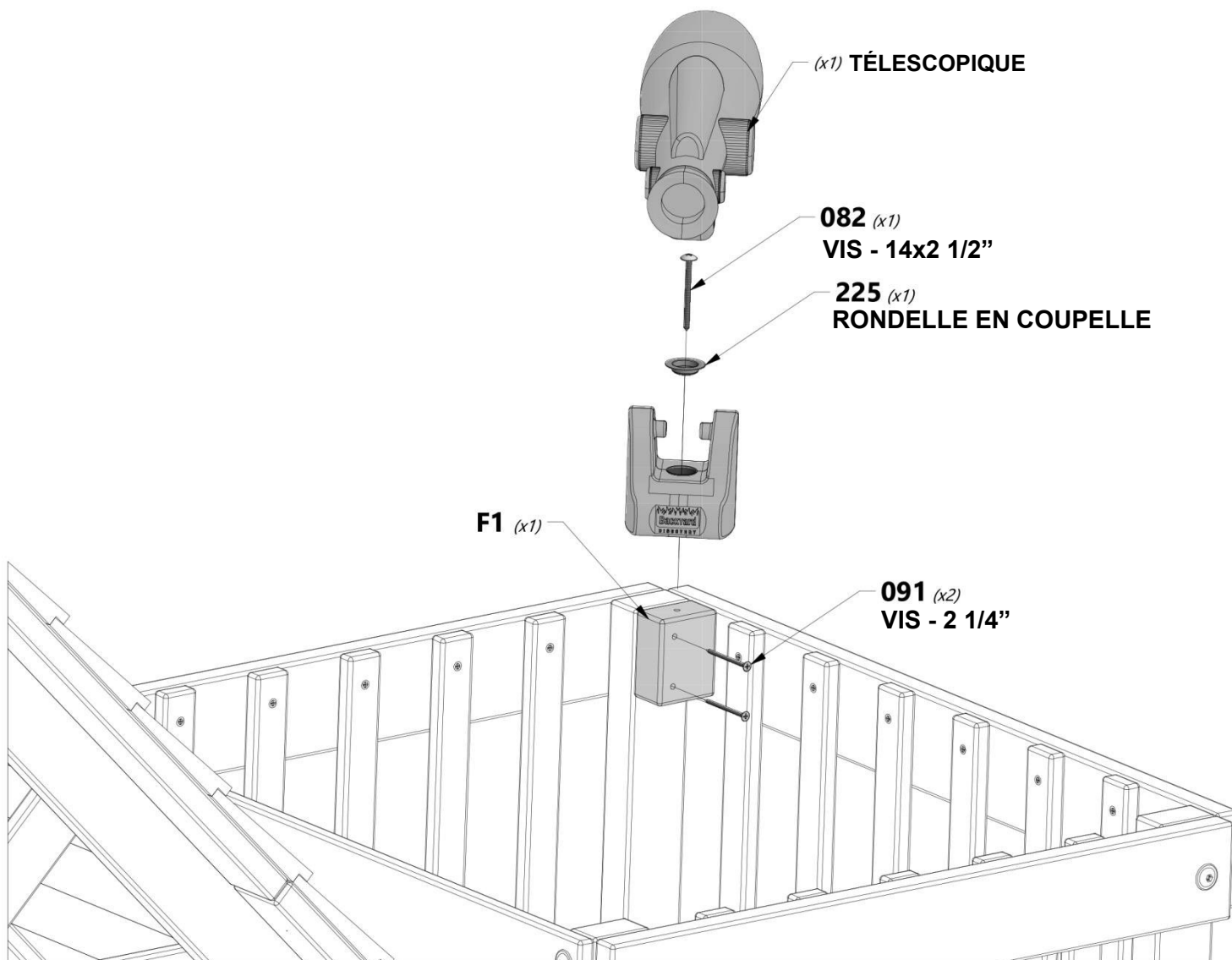
**H100082** | VIS AUTOTARAUEUSE  
(1) | 14x2 1/2



**H100091** | VIS PFH  
(2) | 8X2 1/4



**H100225** | RONDELLE A  
(1) | COLLERETTE DE  
BRIDE  
9x34





**A100118** | POIGNÉE MÉTALLIQUE VERTE 381 c/c  
(4)



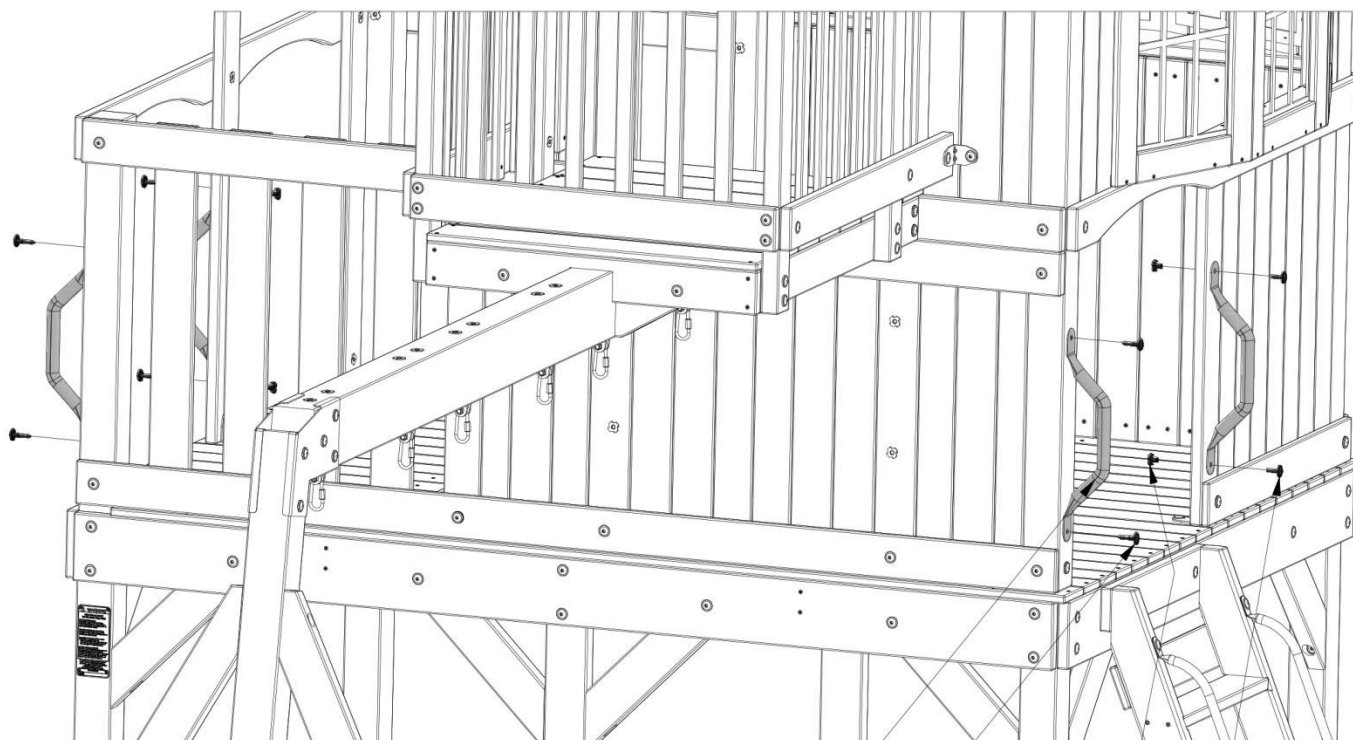
**H100471** | VIS TIRE-FOND WH NOIRE  
(4) | 5/16x1 1/2



**H100468** | BOULON WH NOIR  
(4) | 5/16x1



**H100379** | ÉCROU ENCASTRÉ NOIR  
(4) | 5/16

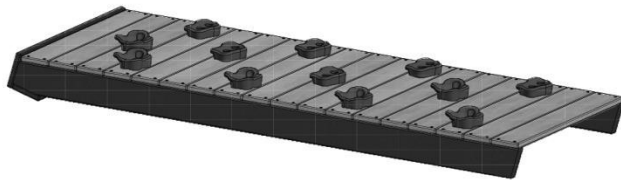


**118 (x4)**  
POIGNÉE MÉTALLIQUE VERTE 381 c/c

**471 (x4)**  
VIS TIRE-FOND - 1 1/2"

**379 (x4)**  
ÉCROU ENCASTRÉ - 5/16"

**468 (x4)**  
BOULON WH - 1"



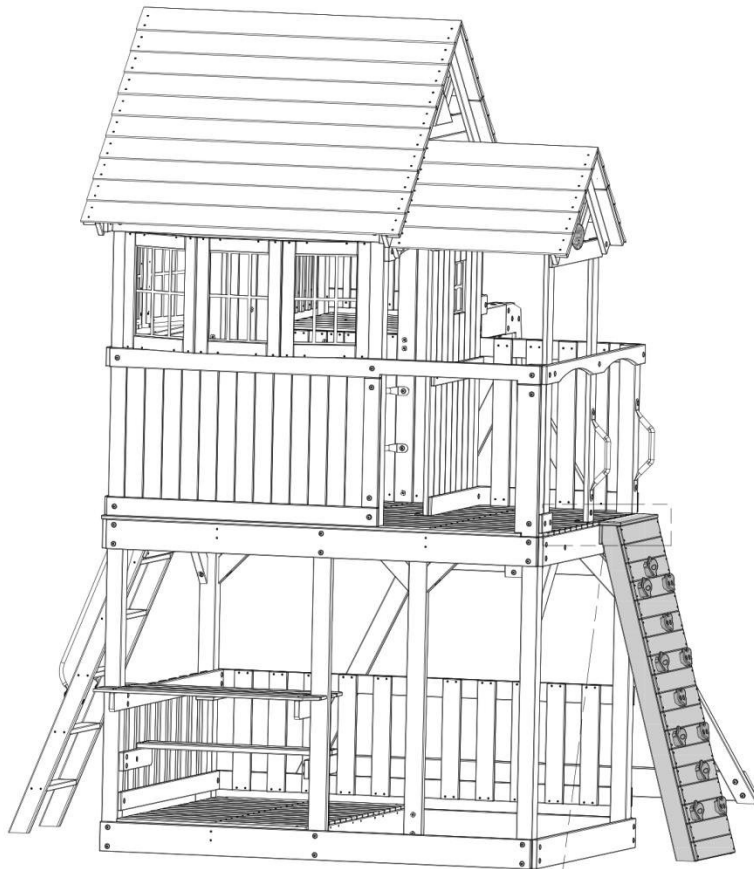
(1) ENSEMBLE DU MUR D'ESCALADE



H100407 BOULON WH NOIR  
(2) 5/16x1 1/2



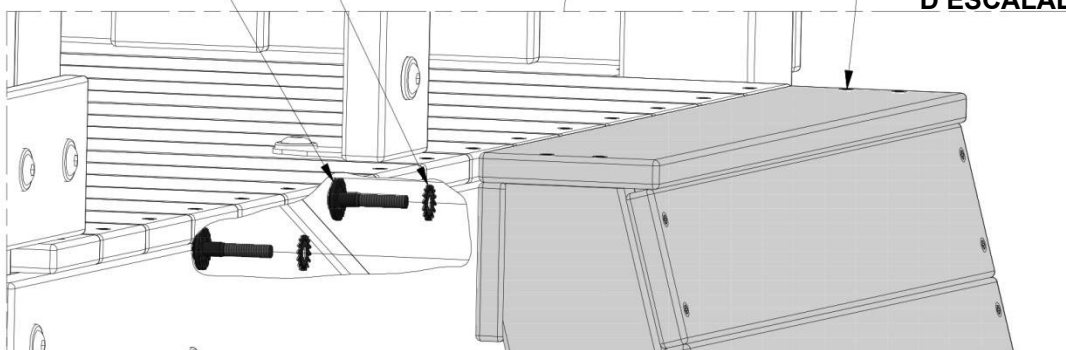
H100198 RONDELLE DE  
BLOCAGE EXT  
NOIRE  
(2) 8x19

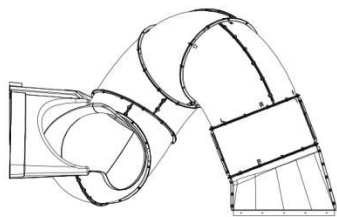


198 (x2)  
RONDELLE - 8x19

407 (x2)  
BOULON - 1 1/2"

(1) ENSEMBLE DU MUR  
D'ESCALADE





(1) MONTAGE DU TUBE DU TOBOGGAN



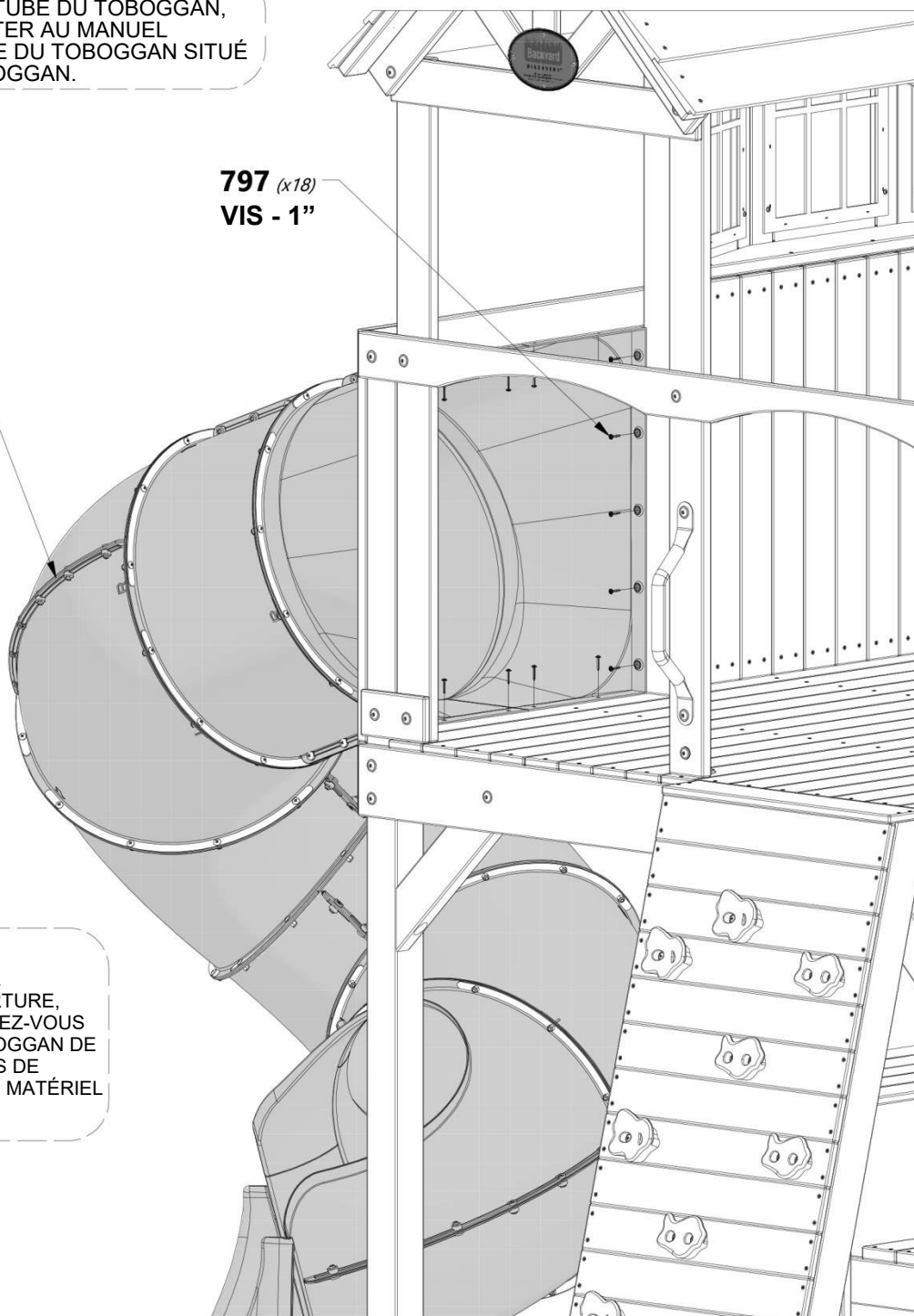
H100797 | VIS PWH NOIRE  
(18) | 8x1



POUR LE MONTAGE DU TUBE DU TOBOGGAN, VEUILLEZ VOUS REPORTER AU MANUEL D'ASSEMBLAGE DU TUBE DU TOBOGGAN SITUÉ DANS LA BOÎTE DU TOBOGGAN.

**MONTAGE DU TUBE DU TOBOGGAN** (x1)

797 (x18)  
VIS - 1"



**CONSEIL :**

PLACEZ LE TOBOGGAN À L'INTÉRIEUR DE L'OUVERTURE, COMME INDIQUÉ. ASSUREZ-VOUS D'APPUYER SUR LE TOBOGGAN DE FAÇON HOMOGENÈME LORS DE L'INSTALLATION AVEC LE MATÉRIEL FOURNI



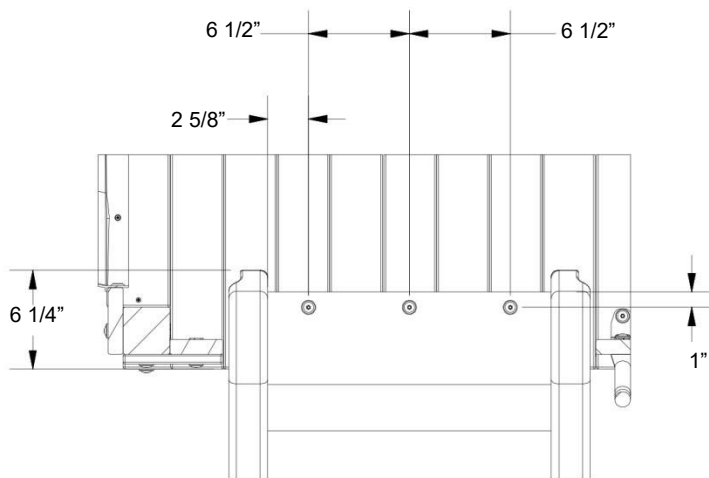
(1) MONTAGE DU TOBOGGAN



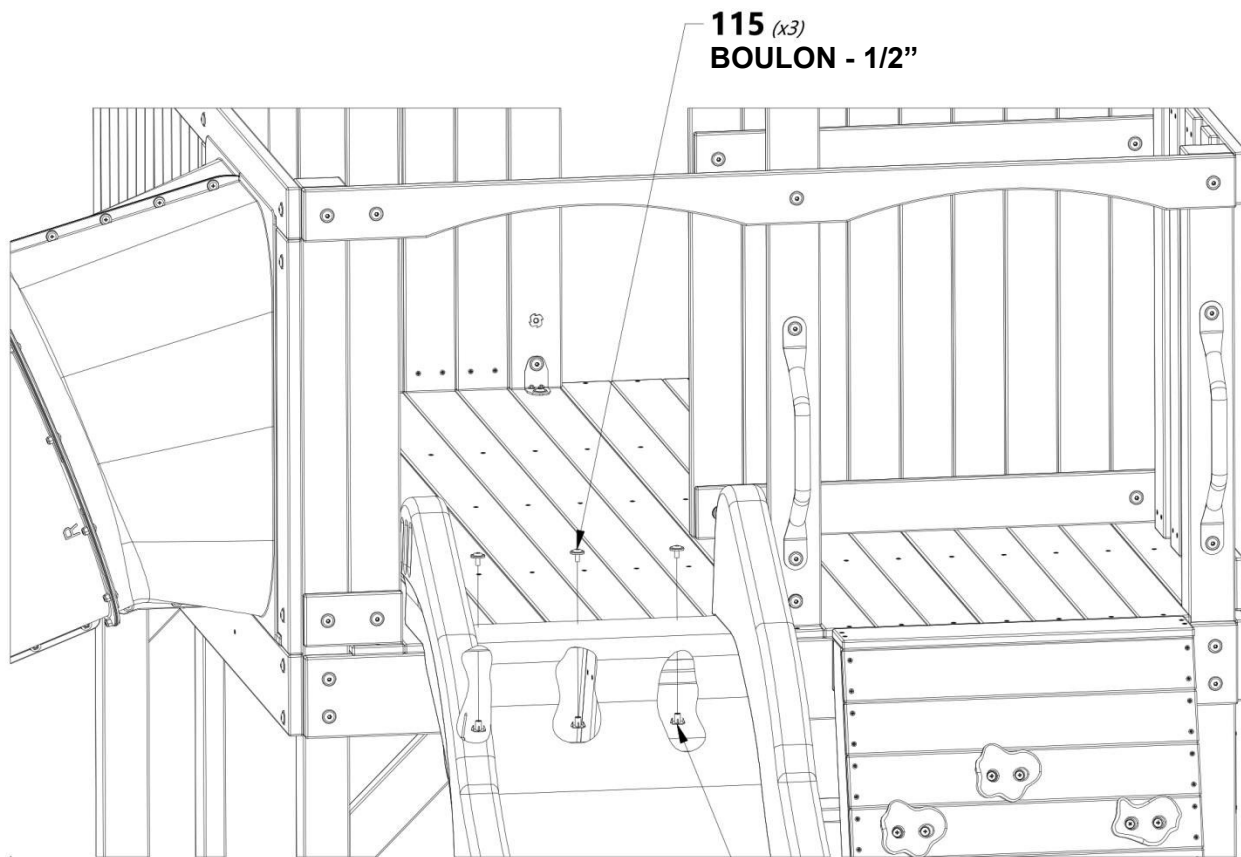
H100115 | BOULON WH  
(3) | 5/16x1/2



H100074 | ÉCROU ENCASTRÉ  
(3) | 5/16



CENTREZ LE TOBOGGAN DANS L'OUVERTURE. EN UTILISANT LES DIMENSIONS CI-DESSOUS COMME GABARIT, PERCER (3) TROUS DE 3/8" À TRAVERS LE TOBOGGAN ET LA PLATEFORME POUR LE MATÉRIEL.



115 (x3)  
BOULON - 1/2"

074 (x3)  
ÉCROU ENCASTRÉ - 5/16"  
(SOUS LE PLANCHER)



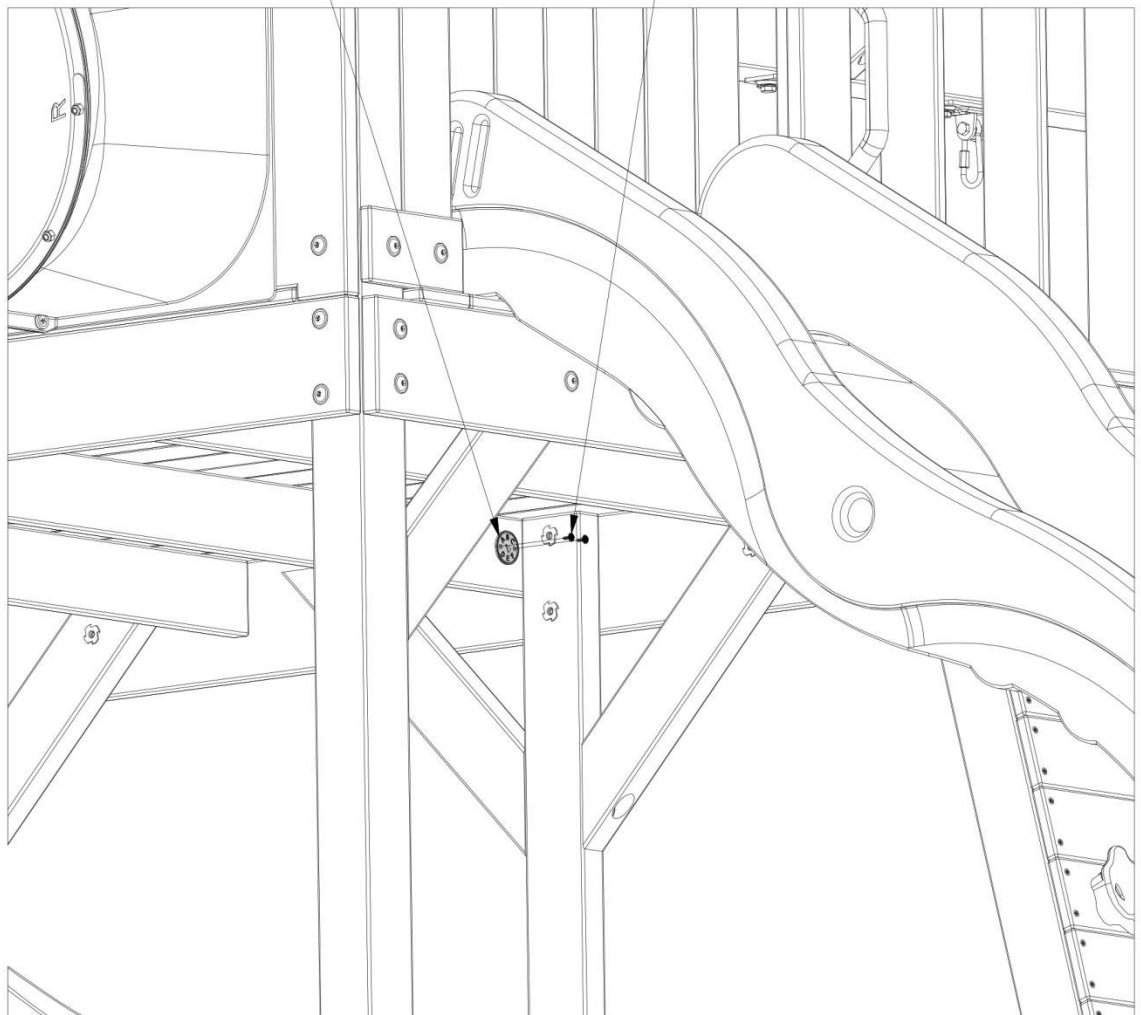
A100314  
(1) | ETIQUETTE DE REVISION « A »

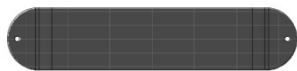


H100408 | VIS PWH NOIRE  
(2) | 8x1/2

314 (x1)  
ETIQUETTE DE REVISION « A »

408 (x2)  
VIS - 1/2"

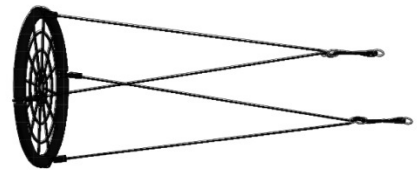




**A100027** | SIEGE DE BALANÇOIRE VERT  
(2)



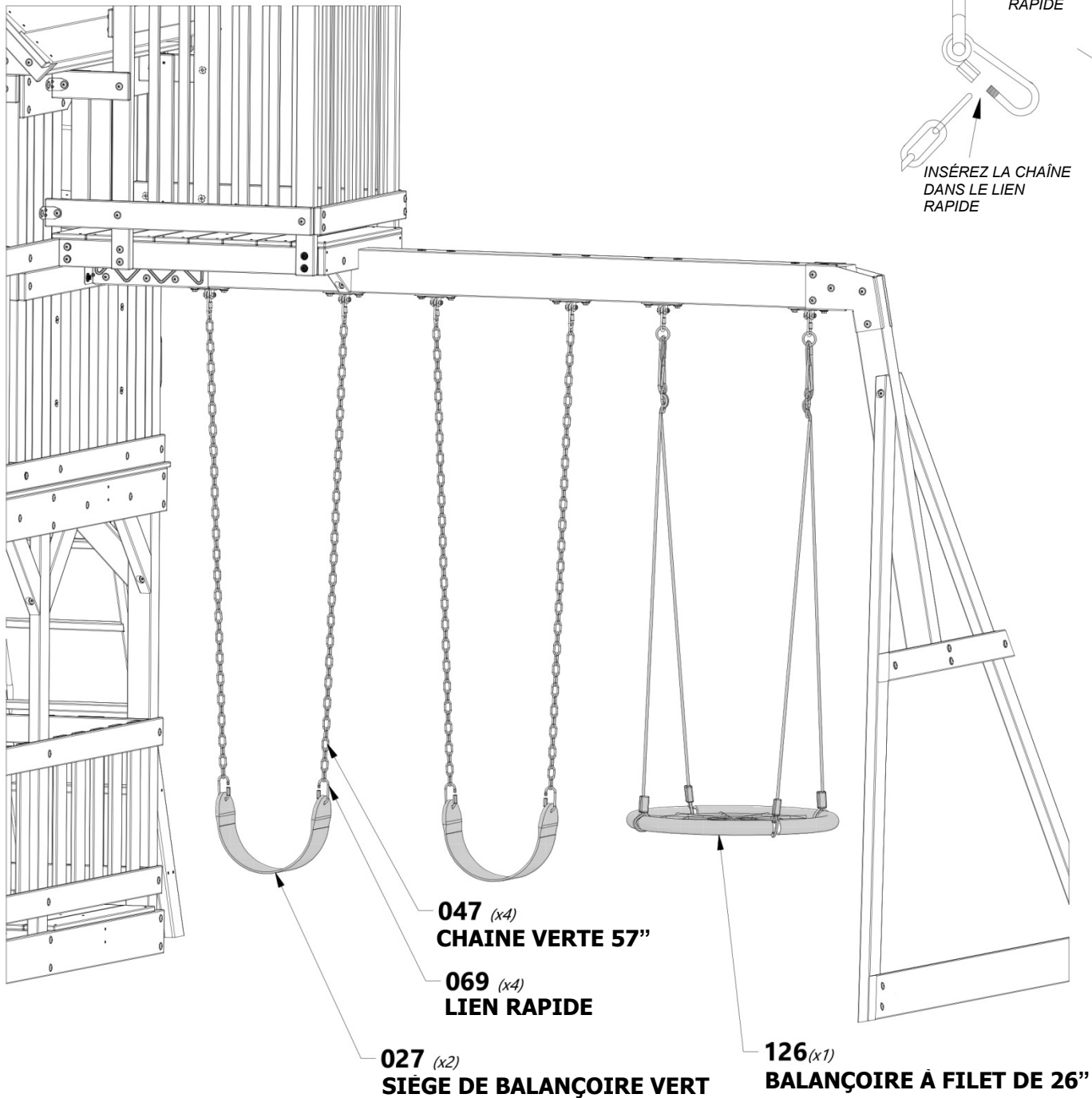
**A100069** | LIEN RAPIDE  
(4)



**A4M01126** | BALANÇOIRE À FILET DE 26"  
(x1)



**A100047** | CHAÎNE VERTE 57"  
(4)



SERREZ LE LIEN RAPIDE

INSÉREZ LA CHAÎNE DANS LE LIEN RAPIDE



## INSTRUCTIONS DE MONTAGE DE LA BALANÇOIRE À FILET :

SUIVEZ LES INSTRUCTIONS CI-DESSOUS AVANT D'UTILISER LA BALANÇOIRE À FILET.



H100832 | BOULON PTH  
(4) | 1/4x3/4



H100831 | MANCHON FILETÉ PTH NOIR  
(4) | 1/4x3/4

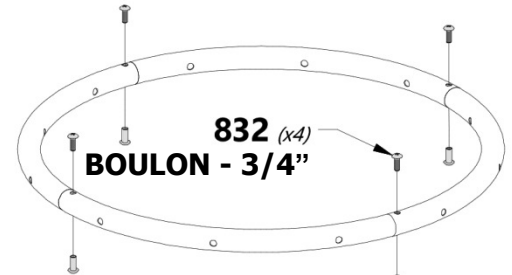


**IMPORTANT :**  
FAITES GLISSER LES BOUCLES DES CORDES SUR  
L'EXTRÉMITÉ DES TUBES EN PREMIER !

GLISSEZ L'EXTRÉMITÉ DES TUBES  
DANS L'OUVERTURE PLUS GRANDE  
APRÈS AVOIR GLISSÉ LES BOUCLES  
DES CORDES SUR LES TUBES.



REMARQUE : LE FILET DE CORDES N'EST  
PAS INDIQUÉ SUR L'ILLUSTRATION POUR  
PLUS DE CLARTÉ.



832 (x4)  
BOULON - 3/4"

831 (x4)  
MANCHON FILETÉ - 3/4"



**Remarque :** Il est important que la  
balançoire à filet soit suspendue  
droite.



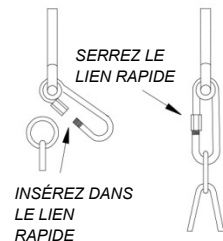
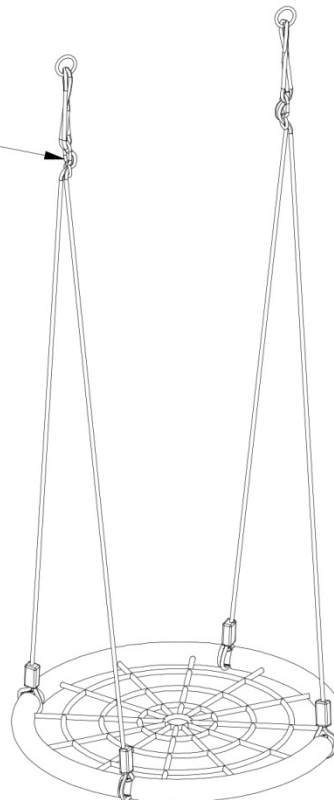
**IMPORTANT**

POUR ASSURER UN  
MOUVEMENT DE  
BALANCEMENT DROIT,  
RÉGLEZ LES DEUX  
SUPPORTS « S » JUSQU'À CE  
QUE LE SIÈGE DE CORDES  
SOIT DROIT.



**IMPORTANT**

LA BALANÇOIRE DOIT  
ÊTRE RÉGLÉE À UN  
MINIMUM DE 8 POUCES  
DU SOL LORS DE  
L'INSTALLATION.



SERREZ LE  
LIEN RAPIDE

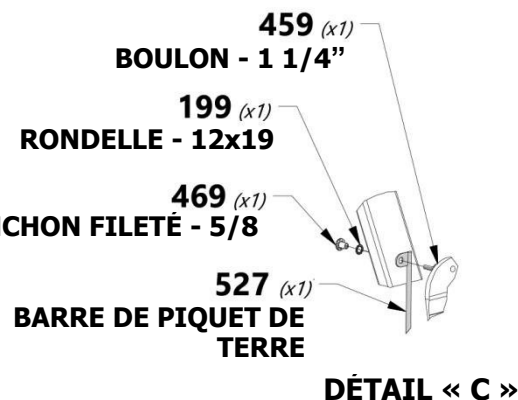
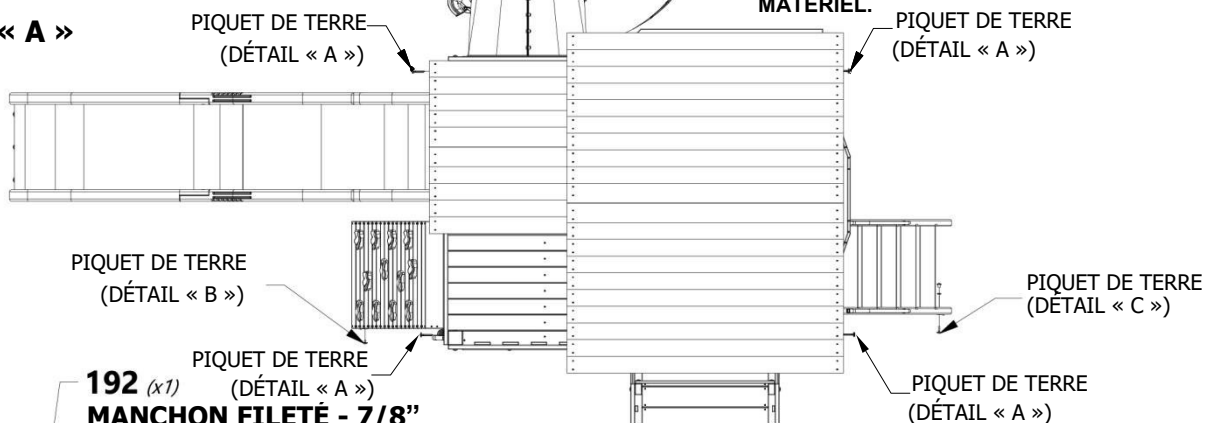
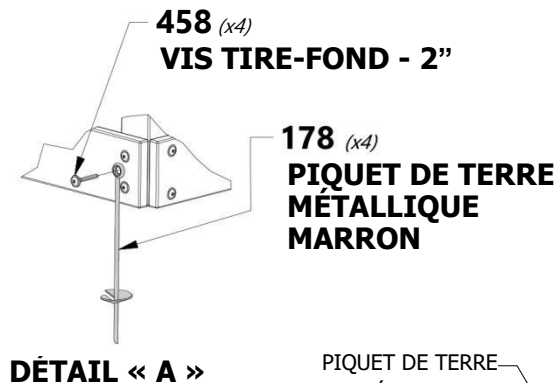
INSÉREZ DANS  
LE LIEN  
RAPIDE



**⚠ DÉTAIL « A »**  
FAITES PIVOTER LES PIQUETS DANS LE SOL CONTRE LES PLANCHES DE SOL ET LES POTEAUX DE COIN AUX EMPLACEMENTS INDICUÉS. EN UTILISANT LE PIQUET COMME GABARIT, FOREZ UN TROU DE 3/16" POUR LES VIS TIRE-FOND.

**DÉTAIL « B »**  
INTRODUISEZ LE PIQUET DANS LE SOL AUX ENDROITS INDICUÉS. EN UTILISANT LE PIQUET COMME GABARIT, FOREZ UN TROU DE 7/16" POUR LE MATÉRIEL.

**DÉTAIL « C »**  
INTRODUISEZ LE PIQUET DANS LE SOL AUX ENDROITS INDICUÉS. EN UTILISANT LE PIQUET COMME GABARIT, FOREZ UN TROU DE 7/16" POUR LE MATÉRIEL.



**DERNIÈRE ÉTAPE**  
VÉRIFIEZ PLUSIEURS FOIS LE SERRAGE DE CHAQUE BOULON, VIS ET ÉCROU. ASSUREZ-VOUS QUE CHAQUE PLANCHE SOIT FIXÉE ET ASSUREZ-VOUS QUE LE CENTRE DE JEU SOIT DROIT.  
AMUSEZ-VOUS BIEN AVEC VOTRE CENTRE DE JEU !  
REMARQUE :  
L'OMISSION DE FIXER LES PIQUETS DE SOL PEUT CAUSER DES BLESSURES ET ANNULER LA GARANTIE !